

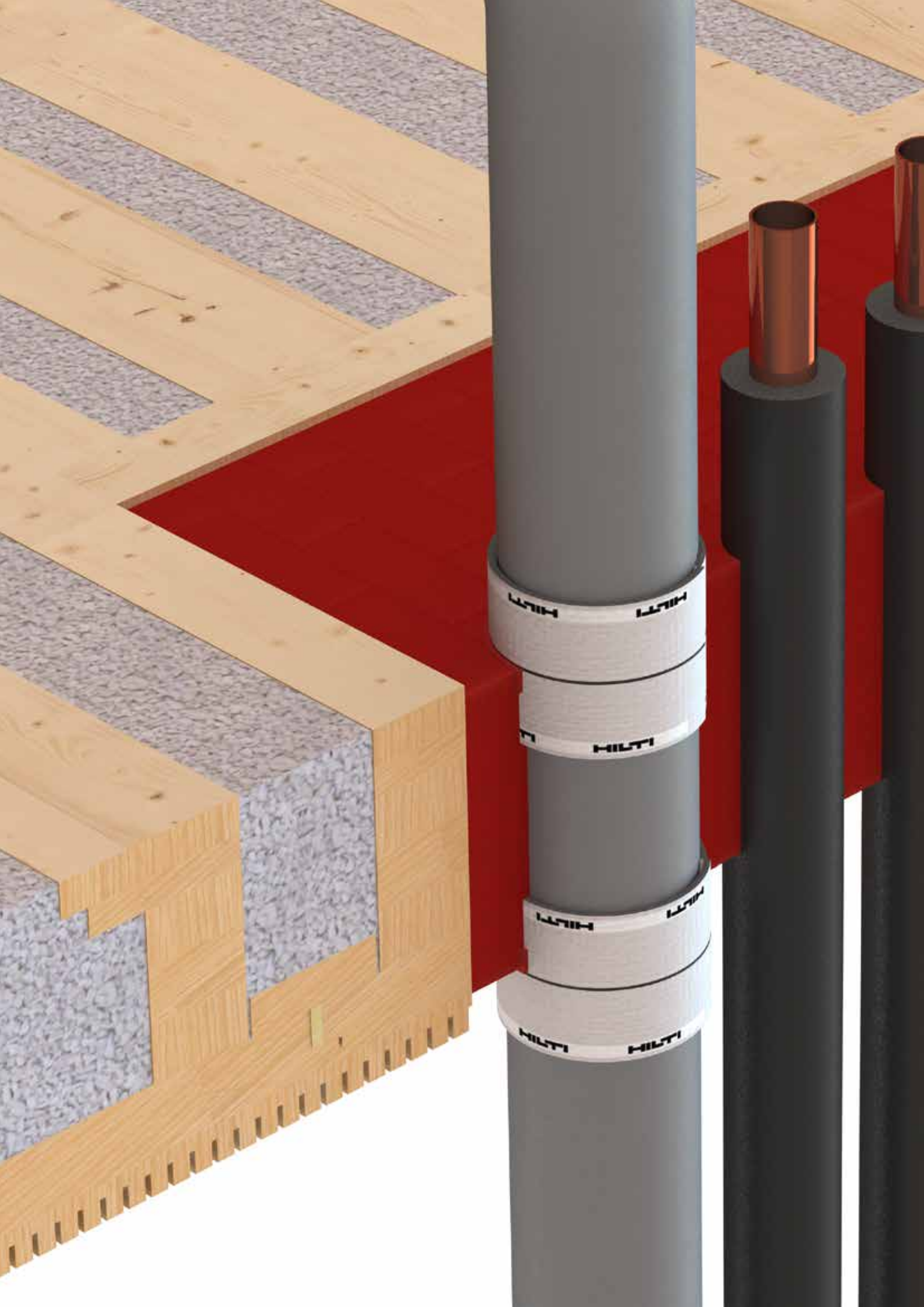


BRANDSCHUTZ IM HOLZBAU

Lignotrend
LIGNO Brettsperrholz-
Rippenelemente

März 2020





INHALT

Einleitung

Renaissance des Baustoffes Holz	4
Planung im mehrgeschossigen Holzbau	4
Holzbauweisen	4
Produktivität für den Holzbau	5
Projektpreferenzen	5

Grundlagen

Baustoff Holz	6
Brennbarkeit des Baustoffes Holz	6
Feuerwiderstand von Bauteilen	7
- Feuerwiderstand und Klassifizierung nach Europäischer Normung	7
- Feuerwiderstand und Klassifizierung nach Deutscher Normung	8

Anwendungen und Produkte

LIGNO Brettsperrholz-Rippenelemente	9
- Abwasser und Dachentwässerung	10
- Sanitär Anwendungen (Heizung und Trinkwasser)	14
- Lüftungsanwendungen (DIN 18017)	22
- Elektroanwendungen	30
- Kombiabschottungen	46

Baurecht und Richtlinien

Anwendbarkeitsnachweise	53
-------------------------	----

Hilti Produktlösungen

Technische Datenblätter	
- Brandschutzstein Premium CFS-BL P	54
- Brandschutzbandage CFS-B	56
- Brandschutzmanschette Endlos CFS-C EL	57
- Brandschutz Kabelmanschette CFS-CC	58
- Brandschutzschaum CFS-F FX	59
- Brandschutzhülse CFS-SL GA	60
- Intumeszierende Brandschutzdichtmasse CP 611A / CFS-IS	61
- Brandschutzdichtmasse CFS-S ACR zur Abschottung von nichtbrennbaren Rohren und Alu-Verbundrohren Geberit Mepla	62
- Brandschutz Dokumentation Manager	64

EINLEITUNG

RENAISSANCE DES BAUSTOFFES HOLZ

Nach Jahrhunderten langer Nutzung erlebt Holz als Bauwerkstoff eine Renaissance. Eine Vielzahl an Vorteilen gegenüber mineralischen Baustoffen und Bauweisen, wie z.B. Nachhaltigkeit als nachwachsender Rohstoff, Energieeffizienz aufgrund guter Dämmwerte, hohe Formstabilität bei geringem Eigengewicht, kurze Montagezeiten oder trockene Bauweise, überzeugen Architekten, Bauherren und Planer.

Im Neubau wird Holz vermehrt im mehrgeschossigen Wohn- und Gewerbebau verbaut. In der Renovierung oder bei der Aufstockung stoßen Anwender auf alte Holzbalkendecken. Beide Fälle stellen Planer, Brandschutzsachverständige und Gebäudeeigner vor Schwierigkeiten, da wenig geprüfte und zugelassene Brandschutzsysteme zur Verfügung stehen.

Mit über 30 Jahren Erfahrung in der Entwicklung, Prüfung und Zulassung von Produkten für den baulichen Brandschutz schließt Hilti nun diese Lücke. Das bekannte Produktportfolio von Brandschutzprodukten wurde unabhängig in verschiedenen Holzuntergründen getestet und durch externe Berichte und Gutachten in seiner Leistungsfähigkeit im Holzbau bestätigt.

PLANUNG IM MEHRGESCHOSSIGEN HOLZBAU

Ob Holzrahmen-, Massivholz- oder Hybridkonstruktionen mit Stahlbeton: um den Vorteilen des Holzbaus gerecht zu werden, muss eine vertiefte Planung erfolgen. Die Produktivitätsgewinne im Holzbau durch z. B. industrielle Vorfertigung von Bauelementen kommen nur dann zum Tragen, wenn Aspekte aus der Bauphysik oder spezifische Holzbaukompetenzen der involvierten Unternehmer ab Beginn der Planungsphase berücksichtigt werden.

Speziell das Thema Brandschutz im Holzbau erfordert eine rechtzeitige Planung des Brandschutzkonzeptes unter Einbindung aller relevanter Planer, die Auswahl passender Brandschutzlösungen sowie die Dokumentation des fachgerechten Einbaus.

HOLZBAUWEISEN

Die anzutreffenden Konstruktionen im Holzbau und deren Feuerwiderstand sind durch die Holzbauweise maßgeblich beeinflusst. Je nach Bauvorhaben kommen die Vorteile der unterschiedlichen Holzbauweisen zum Tragen, die in Tabelle 1 stark vereinfacht zusammengefasst sind.

Die Tafel- als auch die Massivbauweisen zeichnen sich durch eine hohe Vorfertigungstiefe aus, die mit einer starken Automatisierung der Fertigungsprozesse einhergeht. Zusätzlich ist die Fertigung kompletter Raumzellen (modulares Bauen) möglich. Beides bedingt eine frühzeitige und tiefere Detailplanung inklusive der gesamten Haustechnik unter Berücksichtigung der geltenden Brandschutzvorschriften.

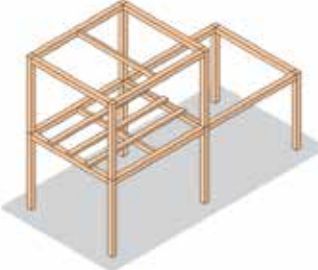
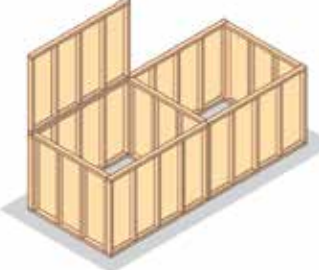
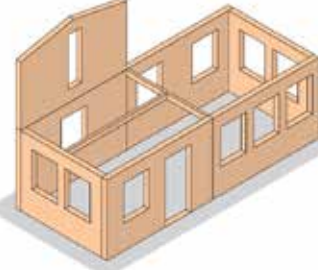
Holzleichtbauweisen		Holzmassivbauweise
Skelett-/Fachwerkbauweise	Rahmen-/Tafelbauweise	
<ul style="list-style-type: none"> • Wirtschaftlich und nachhaltig aufgrund geringen Materialeinsatzes • Hohes Maß an gestalterischen Möglichkeiten • Speziell für großvolumige Bauten mit großen Spannweiten 	<ul style="list-style-type: none"> • Hohe Vorfertigungstiefe • Fertige Raumzellen möglich • Platzersparnis ggü. Holzmassivbau • Speziell für Fertighausbau und Modulares Bauen 	<ul style="list-style-type: none"> • Hohe Gebäudesteifigkeit • Gute bauphysikalische und statische Eigenschaften • Hohe Vorfertigungstiefe • Fertige Raumzellen möglich • Speziell für Mehrgeschossiges und Modulares Bauen
		

Tabelle 1: Vorteile und Anwendungsgebiete der unterschiedlichen Holzbauweisen

PRODUKTIVITÄT FÜR DEN HOLZBAU

Hilti unterstützt den Holzbau durch Brandschutzlösungen, die sich seit Jahren im klassischen Massivbau etabliert haben. Durch europaweit gültige Zulassungen, Nachweise durch unabhängige Prüfinstitute sowie unsere Technischen Berater, erleichtert Hilti den Planungsprozess im Holzbau.

Einen weiteren Produktivitätsgewinn erreicht der Holzbauer durch vorgefertigte Brandschutz- und Dokumentationslösungen, die einen industriellen Fertigungsprozess ermöglichen.

Das vorliegende Handbuch dient als erste Einleitung zum Thema Brandschutz im Holzbau und erhebt keinen Anspruch auf Vollständigkeit. Aufgrund weiter gehender Entwicklungen sind aktuelle Brandschutzlösungen immer über Hilti Online oder über unsere Hilti Verkaufsberater verfügbar.

WIR SIND IHR BAUPARTNER VOM ENTWURF BIS ZUR ABNAHME



Planen Sie Ihren Brandschutz mit Hilti: Unsere Spezialisten sind für Sie da, vom ersten Entwurf über die Detailplanungen und Baugenehmigung bis zur Umsetzung und Bauabnahme.



Unsere technische Bibliothek stellt Ihnen umfangreiche Informationen zur Verfügung. Für Ihre Planungen können Sie daraus beispielsweise 2D-Zeichnungen der Produkte übernehmen und Dokumente wie Zulassungen, Spezifikationen sowie Ausschreibungsvorlagen herunterladen.



Für Ihren CAD-Entwurf finden Sie in der umfangreichen Hilti BIM/CAD Bibliothek unsere Brandschutzlösungen als 2D- und 3D-BIM Objekte.



Ihr Hilti Vorteil: Selbstverständlich unterstützen Sie die Hilti Brandschutzexperten gerne auch persönlich. Sprechen Sie einfach Ihr Hilti Team darauf an.

PROJEKTPREFERENZEN

Riedpark in Lauchringen, Deutschland: Umsetzung von Brandschutzlösungen für Sanitär- und Elektroanwendungen in einem Mehrfamilienhaus der Gebäudeklasse 4

Um das Projekt in Sichtholz auszuführen und auf zusätzliche Bekleidung mit nicht brennbaren Gipsplatten zu verzichten, wurden mit der Firma Lignotrend gemeinsame Feuerwiderstandsprüfungen durchgeführt. Damit war die Grundlage für Anwendungen in hochfeuerhemmender Ausführung gegeben. Teil der Lösung sind die Brandschutzmanschette Endlos CFS-C EL und der Brandschutzstein CFS-BL P.



GRUNDLAGEN

BAUSTOFF HOLZ

Holz ist ein leistungsfähiger Baustoff: seine spezifischen Festigkeitseigenschaften nehmen es mit Stahlbeton auf, die Holzbearbeitung ist vielseitig, Holz wirkt sich positiv auf das Raumklima und Wohlbefinden aus und ist deutlich nachhaltiger als andere Baustoffe.

In den letzten Jahrzehnten sind durch Weiterverarbeitung Holzwerkstoffe wie Brettspertholz entstanden, die den Baustoff noch leistungsfähiger und technisch berechenbar machen. Dies ist die Grundlage für den Einsatz von Holz im mehrgeschossigen Holzbau.

BRENNBARKEIT DES BAUSTOFFES HOLZ

Die baurechtlichen Rahmenbedingungen für den Einsatz von Holz in mehrgeschossigen Bauvorhaben lassen sich über die Brennbarkeit des Baustoffes, mögliche Baustoffe je nach Feuerwiderstandsdauer und die erforderliche Feuerwiderstandsdauer der Bauteile in Abhängigkeit von der Gebäudeklasse herleiten.

Die Brennbarkeit bzw. das Brandverhalten eines Baustoffes kann nach deutscher (DIN4102-1) oder europäischer Klassifizierung (EN 13501-1) eingeteilt werden. DIN 4102-1 unterteilt Baustoffe in zwei generelle Klassen: nicht brennbare und brennbare Baustoffe und nimmt innerhalb dieser Klassen noch eine Differenzierung vor. Während nicht brennbare Baustoffe keine Brandlast darstellen, können brennbare Baustoffe zur Brandentwicklung beitragen.

Seit 2001 besteht mit der EN 13501-1 ein europäisches Klassifizierungssystem für Baustoffe. Die EN 13501-1 definiert 6 Baustoffklassen von A (kein Beitrag zum Brand) bis F (keine Leistung festgestellt). Zusätzlich zum Brandverhalten regelt die europäische Norm die Brandnebenerscheinungen: die Rauchentwicklung (smoke release) und das brennende Abtropfen (dropping). Tabelle 2 stellt beide Klassifizierungen gegenüber.

DIN 4102-1	Bauaufsichtliche Anforderung	DIN EN 13501-1	Zusatzanforderungen	
			Kein Rauch	Kein brennendes Abfallen/Abtropfen
A1	Nichtbrennbar	A1	■	■
A2		A2-s1, d0	■	■
B1	Schwer entflammbar	B-s1,d0; C-s1, d0	■	■
		A2-s2,d0; A2-s3,d0		■
		B-s2,d0; B-s3,d0		■
		C-s2,d0; C-s3,d0		■
		A2-s1,d1;A2-s1,d2	■	
		B-s1,d1; B-s1,d2	■	
		C-s1,d1; C-s1,d2	■	
		A2-s3,d2; B-s3,d2; C-s3,d2		
B2	Normal entflammbar	D-s1,d0; D-s2,d0		■
		D-s3,d0; E		■
		D-s1,d1; D-s2,d1		
		D-s3,d1; D-s1,d2		
		D-s2,d2; D-s3,d2		
		E-d2		
B3	Leicht entflammbar	F		

Tabelle 2: Brennbarkeit von Baustoffen nach deutscher und europäischer Klassifizierung.

¹⁾ DIN 4102-1 „Brandverhalten von Baustoffen und Bauteilen – Teil 1: Baustoffe; Begriffe, Anforderungen und Prüfungen“, 1998

²⁾ DIN EN 13501-1 „Klassifizierung von Bauprodukten und Bauarten zu ihrem Brandverhalten – Teil 1: Klassifizierung mit den Ergebnissen aus den Prüfungen zum Brandverhalten von Bauprodukten“, 2019

Die Mehrzahl der Holzbaustoffe ist nach europäischer Klassifizierung wie folgt klassifiziert: D-s2,d0. Holz ist normal entflammbar besitzt die Rauchentwicklungsklasse 2 und ist nicht brennend abtropfend (Verkohlungsschicht).

FEUERWIDERSTAND VON BAUTEILEN

Holz ist ein brennbares Material, jedoch führt die sich bildende Verkohlungsschicht zu einer berechenbaren Abbrandrate. Das Tragverhalten von Holz kann somit auch unter Einwirkung eines Brandes rechnerisch ausgelegt werden. Im Gegensatz zu Stahl- und Stahlbetonkonstruktionen bleiben Holzkonstruktionen auch bei sehr hohen Temperaturen tragfähig. Für die Bewertung gesamter Elemente wie Wänden oder Geschossdecken ist der Feuerwiderstand der Konstruktion zu betrachten.

FEUERWIDERSTAND UND KLASSIFIZIERUNG NACH EUROPÄISCHER NORMUNG

Das europäische Klassifizierungssystem basiert auf verschiedenen Feuerwiderstandsprüfungen. Eine Auswahl ist in Tabelle 3 dargestellt. Relevante Prüfnorm für die Feuerwiderstandsdauer von Konstruktionen inklusive Abschottungsprodukten ist die EN1366-3 „Feuerwiderstandsprüfungen für Installationen – Teil 3: Abschottungen“.

Prüfnorm	Bezeichnung
EN1363-1 bis -3	Feuerwiderstandsprüfungen
EN1364-1 bis -4	Feuerwiderstandsprüfungen für nichttragende Bauteile
EN1365-1 bis -6	Feuerwiderstandsprüfungen für tragende Bauteile
EN1366-01 bis -10	Feuerwiderstandsprüfungen für Installationen

Tabelle 3: Auszug europäischer Normen zur Feuerwiderstandsprüfung



Brettsperrholz-Prüfkörper nach einer Feuerwiderstandsprüfung nach EN1366-3

Das europäische System erlaubt eine Klassifizierung nach unterschiedlichen Kriterien mit jeweiliger Angabe der Feuerwiderstandsdauer in Minuten. Für Bauteile und Abschottungen sind primär folgende Kriterien relevant.

Kriterium	Auslegung	Kurzzeichen
Belastbarkeit bzw. Tragfähigkeit	Messung der Konstruktionsstabilität eines Elementes im Brandfall	R - Résistance
Flammenschutz bzw. Raumabschluss	Messung der Fähigkeit eines Elementes, im Brandfall den Durchgang von Gasen und Flammen zu verhindern	E - Étanchéité
Isolation bzw. Wärmedämmung	Messung der Isolationsfähigkeit eines Elementes, d. h. des Zeitraums, in dem die brandabgewandte Seite des Elementes einen Temperaturanstieg von 180 K relativ zur Umgebungstemperatur nicht überschreitet	I - Isolation
Bekleidung	Brandschutzvermögen durch zusätzliche Bekleidungen	K ₁ , K ₂
Richtung der klassifizierten Feuerwiderstandsdauer		i → o i ← o i ↔ o

Tabelle 4: Auszug der Klassifizierungskriterien nach EN 13501-2

Die Klassifizierung kann in von 15 bis 240 Minuten in folgenden Schritten erfolgen: 15, 20, 30, 45, 60, 90, 120, 180, 240 Minuten.

Bauaufsichtliche Anforderung	Tragende Bauteile		Nicht-tragende Innenwände	Nicht-tragende Außenwände
	Ohne Raumabschluss	Mit Raumabschluss		
Feuerhemmend	R 30	REI 30	EI 30	EI 30 (i → o) EI 30-ef (i ← o)
Hochfeuerhemmend	R 60	REI 60	EI 60	EI 60 (i → o) EI 60-ef (i ← o)
Feuerbeständig	R 90	REI 90	EI 90	EI 90 (i → o) EI 90-ef (i ← o)

Tabelle 5: Feuerwiderstandsklassifizierung im Bezug zu den bauaufsichtlichen Anforderungen

FEUERWIDERSTAND UND KLASSIFIZIERUNG NACH DEUTSCHER NORMUNG

Die DIN 4102-2 definiert den Feuerwiderstand für tragende oder raumabschließende Bauteile nach in folgenden Zeitintervallen.

Feuerwiderstandsklasse	Feuerwiderstandsdauer in Minuten
F30	≥ 30
F60	≥ 60
F90	≥ 90
F120	≥ 120
F180	≥ 180

Tabelle 6: Feuerwiderstandsklassen nach DIN 4102-2

Die Klassifizierung beinhaltet neben dem Feuerwiderstand auch das Brandverhalten der verwendeten Baustoffe. Dies spiegelt sich in der Kurzbezeichnung nach DIN 4102-2 wieder, die durch das Brandverhalten der in der Konstruktion verwendeten Baustoffe ergänzt wird. Hierbei stehen:

- A – die Konstruktion besteht ausschließlich aus Baustoffen der Klasse A = nichtbrennbar
- AB – alle „wesentlichen Teile“ der Konstruktion bestehen aus Baustoffen der Klasse A, weitere Teile können auch aus brennbaren Baustoffen (Klasse B) bestehen
- B – ein Teil der „wesentliche Teile“ besteht aus brennbaren Baustoffen (Klasse B)

Bauaufsichtliche Anforderung	Klassen nach DIN 4102-2 Tabelle 2	Kurzbezeichnung nach DIN 4102-2
Feuerhemmend	Feuerwiderstandsklasse F30	F30-B
Feuerhemmend und aus nichtbrennbaren Baustoffen	Feuerwiderstandsklasse F30 und aus nichtbrennbaren Baustoffen	F30-A
Hochfeuerhemmend	Feuerwiderstandsklasse F60 und in den wesentlichen Teilen aus nichtbrennbaren Baustoffen	F60-AB
	Feuerwiderstandsklasse F60 und aus nichtbrennbaren Baustoffen	F60-A
Feuerbeständig	Feuerwiderstandsklasse F90 und in den wesentlichen Teilen aus nichtbrennbaren Baustoffen	F90-AB
Feuerbeständig und aus nichtbrennbaren Baustoffen	Feuerwiderstandsklasse F90 und aus nichtbrennbaren Baustoffen	F90-A

Tabelle 7: Bauaufsichtliche Anforderungen mit jeweiliger Kurzbezeichnung

ANWENDUNGEN UND PRODUKTE

LIGNO BRETTSPERRHOLZ-RIPPENELEMENTE

Lignotrend-Elemente gemäß Allgemeiner Bauaufsichtlicher Zulassung Z-9.1-555 sind konfigurierbare Brettsperrholz-Rippenelemente für schalldämmende Geschosdecken sowie für Dach- und Wandbauteile. Der Feuerwiderstand von Decken- und Dachbauteilen ist im Allgemeinen Bauaufsichtlichen Prüfzeugnis abP P-SAC02/III-857 der MPFA Leipzig zusammengefasst.


Hilti und Lignotrend bieten Abschottungslösungen für die feuerhemmende (30 Minuten), hochfeuerhemmende (60 Minuten) und feuerbeständige (90 Minuten) Ausführung. Die Ausführungen basierend auf Feuerwiderstandsprüfungen an der MPFA Leipzig, die in folgenden Berichten zusammengefasst sind: PB 3.2/18-001-2 und PB 3.2/18-291-1. Die Ergebnisse spiegeln sich in der Gutachterlichen Stellungnahme GS 3.2/19-166-2 der MPFA Leipzig wieder. Bis zur Aktualisierung der Verwendbarkeitsnachweise kann der Errichter der Bauart die Übereinstimmungsbestätigung sowie die nicht wesentliche Abweichung zum Verwendbarkeitsnachweis bescheinigen.



ANWENDUNGEN UND PRODUKTE

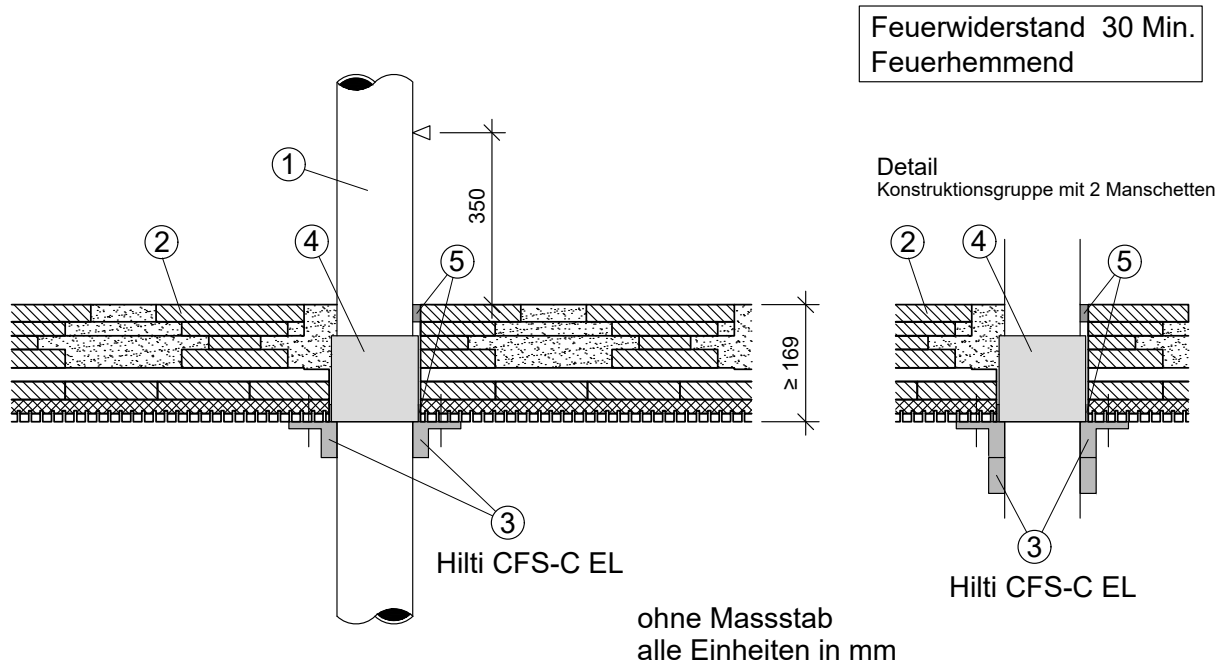
Abwasser und Dachentwässerung



		Produkt	Bauvorhaben
		Brandabschottung Hilti Brandschutzmanschette Endlos CFS-C EL	
ID	CFS-C-EL_MTF_CP_81009	Inhalt	
Seite	01	Rev	01
		Kunststoffrohre in Brettsperrholz-Rippendecke vom Typ Ligno Rippe Q2_170_z26_p0_Akustik	

Produktbeschreibung

HILTI Brandschutzmanschette Endlos CFS-C EL in Verbindung mit der vielfältig einsetzbaren Hilti Brandschutzbandage CFS-B als flexible Lösung für Abwasserrohre, Fallleitungen und Entwässerungssysteme.



ohne Masstab
alle Einheiten in mm

① Kunststoffrohr

Material / Typ Name / Hersteller	Ø Rohr mm	Rohr-wand-stärke mm	max. Ø lichte Aussparung mm	Anzahl Manschetten
PP Polo-Kal XS / Poloplast	40	1,8	63	1
	110	3,4	133	1
	58	4,0	81	1
	110	5,3	133	1
Silenta Premium / GF	135	5,3	158	2 (s. Detail)
	50	2,7	73	1
Silent-Pro / Geberit	110	4,2	133	1
	125	4,7	148	2 (s. Detail)

③ Hilti Brandschutzmanschette Endlos CFS-C EL

- deckenunterseitig
- mit einem Manschettenband für Rohre mit $\text{Ø} \leq 110$ mm
- mit 2 Manschettenbändern für Rohre mit $\text{Ø} > 110$ mm
- Befestigung mit Schrauben der Länge 60 mm vom Typ Hilti HUS-H-6
 - für $\text{Ø} \leq 56$ mm: 2 Stk.
 - für $\text{Ø} \leq 110$ mm: 3 Stk.
 - für $\text{Ø} > 110$ mm: 6 Stk.

④ Hilti Brandschutzbandage CFS-B

- zusätzlich 2 Lagen Hilti Brandschutzbandage CFS-B
- in Decke, bündig mit Deckenunterseite

⑤ Ringspaltverfüllung

- Verschluss mit Hilti Brandschutzfugenmasse CFS-S ACR, beidseitig ca. 20 mm tief
- Ringspaltbreite max. 23 mm


Abstände

- zu benachbarten Bauteilen ist ein Mindestabstand von 40 mm einzuhalten

- Brandprüfung in Anlehnung an DIN-EN 1366-3 in Verb. mit DIN-EN 1363-1
- Feuerwiderstand auf der Grundlage der DIN-EN 13501-2

- der jeweils gültige Anwendbarkeitsnachweis ist zu berücksichtigen
- Installation gemäß der Hilti Montageanleitung

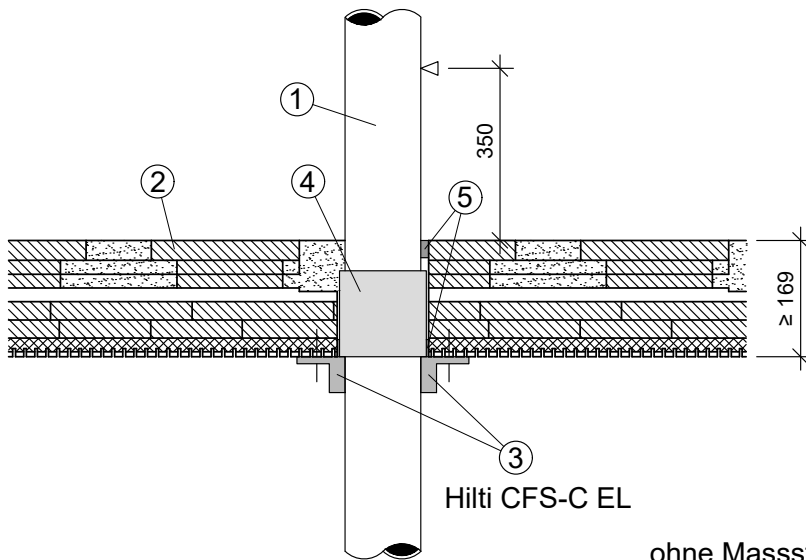
Ein „Typical“ ist eine aus bestimmten Komponenten bestehende und für eine bestimmte Anwendung vorkonfigurierte Brandschutzlösung, der eine angenommene Feuerwiderstandsdauer zugeordnet wird. Typical werden entsprechend ihrer Feuerwiderstandsdauer ausgewählt und unterliegen der von Hilti von Zeit zu Zeit veröffentlichten technischen Produktdokumentation und Anwendbarkeitsnachweise, unterliegen generischen Annahmen und werden nicht projekt- oder designspezifisch ausgewählt. Die vorgeschlagenen Typical entsprechen daher möglicherweise nicht den projekt- oder designspezifischen Anforderungen, und müssen demnach vom Kunden oder von einem durch den Kunden bestellten einschlägigen Experten auf ihre Eignung hinsichtlich der tatsächlichen, projektspezifischen Designkriterien und Anforderungen bewertet werden.

		Produkt	Bauvorhaben
		Brandabschottung Hilti Brandschutzmanschette Endlos CFS-C EL	
ID	CFS-C-EL_MTF_CP_810010	Inhalt	
Seite	01	Rev	01
		Kunststoffrohre in Brettsperrholz-Rippendecke vom Typ Ligno Rippe Q2_170_z53_p0_Akustik	

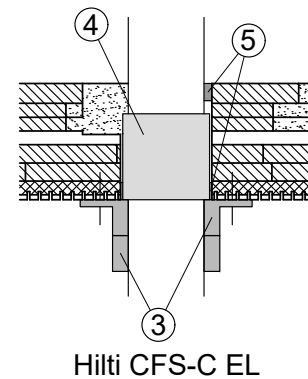
Produktbeschreibung

HILTI Brandschutzmanschette Endlos CFS-C EL in Verbindung mit der vielfältig einsetzbaren Hilti Brandschutzbandage CFS-B als flexible Lösung für Abwasserrohre, Fallleitungen und Entwässerungssysteme.

Feuerwiderstand 60 Min.
Hochfeuerhemmend



Detail
Konstruktionsgruppe mit 2 Manschetten



ohne Massstab
alle Einheiten in mm

① Kunststoffrohr

Material / Typ Name / Hersteller	Ø Rohr mm	Rohr-wand-stärke mm	max. Ø lichte Aussparung mm	Anzahl Manschetten
PP Polo-Kal XS / Poloplast	40	1,8	63	1
	110	3,4	133	1
Silenta Premium / GF	58	4,0	81	1
	110	5,3	133	1
	135	5,3	158	2 (s. Detail)
Silent-Pro / Geberit	50	2,7	73	1
	110	4,2	133	1
	125	4,7	148	2 (s. Detail)

② Brettsperrholz-Rippendecke

- vom Typ Ligno Rippe Q2_170_z53_p0_Akustik der Firma Lignotrend

③ Hilti Brandschutzmanschette Endlos CFS-C EL

- deckenunterseitig
- mit einem Manschettenband für Rohre mit $\text{Ø} \leq 110 \text{ mm}$
- mit 2 Manschettenbändern für Rohre mit $\text{Ø} > 110 \text{ mm}$
- Befestigung mit Schrauben der Länge 100 mm vom Typ Hilti HUS-H-6
- für $\text{Ø} \leq 56 \text{ mm}$: 2 Stk.
- für $\text{Ø} \leq 110 \text{ mm}$: 3 Stk.
- für $\text{Ø} > 110 \text{ mm}$: 6 Stk.

④ Hilti Brandschutzbandage CFS-B

- zusätzlich 2 Lagen Hilti Brandschutzbandage CFS-B
- in Decke, bündig mit Deckenunterseite

⑤ Ringspaltverfüllung

- Verschluss mit Hilti Brandschutzfugenmasse CFS-S ACR, beidseitig ca. 20 mm tief
- Ringspaltbreite max. 23 mm

Abstände


- zu benachbarten Bauteilen ist ein Mindestabstand von 40 mm einzuhalten

- Anwendung gemäß gutachterlicher Stellungnahme Nr. GS 3.2/19-166-2 der MFPA Leipzig GmbH

- Brandprüfung in Anlehnung an DIN-EN 1366-3 in Verb. mit DIN-EN 1363-1
- Feuerwiderstand auf der Grundlage der DIN-EN 13501-2

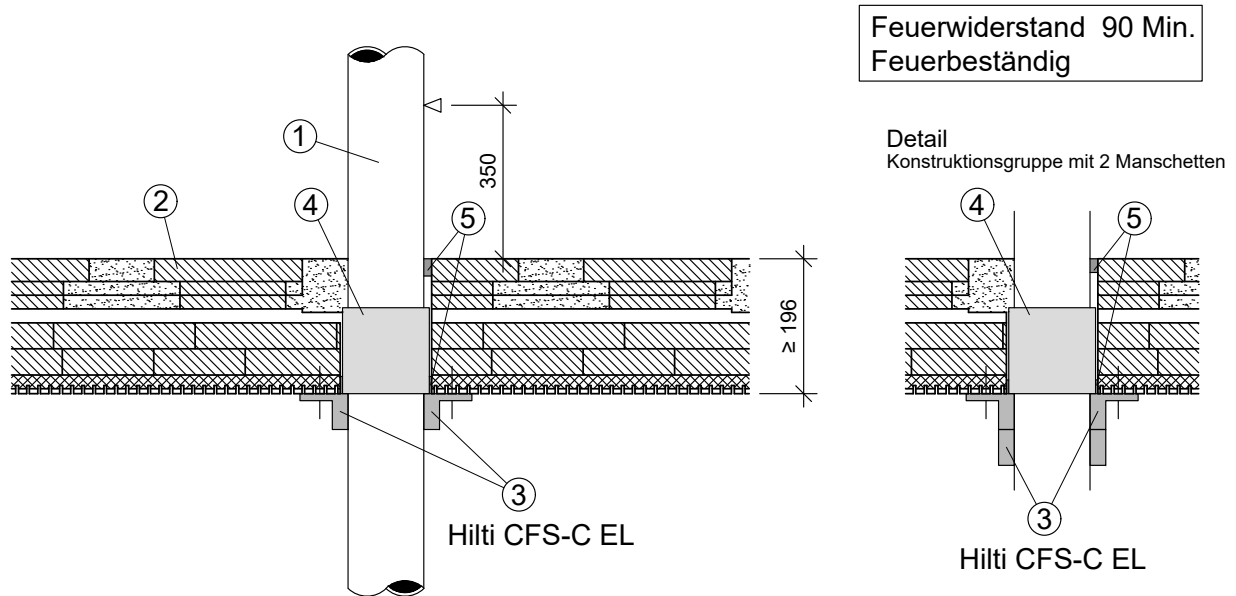
- der jeweils gültige Anwendbarkeitsnachweis ist zu berücksichtigen
- Installation gemäß der Hilti Montageanleitung

Ein „Typical“ ist eine aus bestimmten Komponenten bestehende und für eine bestimmte Anwendung vorkonfigurierte Brandschutzlösung, der eine angenommene Feuerwiderstandsdauer zugeordnet wird. Typical werden entsprechend ihrer Feuerwiderstandsdauer ausgewählt und unterliegen der von Hilti von Zeit zu Zeit veröffentlichten technischen Produktdokumentation und Anwendbarkeitsnachweise, unterliegen generischen Annahmen und werden nicht projekt- oder designspezifisch ausgewählt. Die vorgeschlagenen Typical entsprechen daher möglicherweise nicht den projekt- oder designspezifischen Anforderungen, und müssen demnach vom Kunden oder von einem durch den Kunden bestellten einschlägigen Experten auf ihre Eignung hinsichtlich der tatsächlichen, projektspezifischen Designkriterien und Anforderungen bewertet werden.

		Produkt	Bauvorhaben
		Brandabschottung Hilti Brandschutzmanschette Endlos CFS-C EL	
ID	CFS-C-EL_MTF_CP_810011	Inhalt	
Seite	01	Rev	01
		Kunststoffrohre in Brettsperrholz-Rippendecke vom Typ Ligno Rippe Q2_210_z80_p0_Akustik	

Produktbeschreibung

HILTI Brandschutzmanschette Endlos CFS-C EL in Verbindung mit der vielfältig einsetzbaren Hilti Brandschutzbandage CFS-B als flexible Lösung für Abwasserrohre, Fallleitungen und Entwässerungssysteme.



ohne Masstab
alle Einheiten in mm

① Kunststoffrohr

Material / Typ Name / Hersteller	Ø Rohr mm	Rohr-wand-stärke mm	max. Ø lichte Aussparung mm	Anzahl Manschetten	
PP	Polo-Kal XS / Poloplast	40	1,8	63	1
	Silenta Premium / GF	58	4,0	81	1
		110	5,3	133	1
		135	5,3	158	2 (s. Detail)
Silent-Pro / Geberit		50	2,7	73	1
		110	4,2	133	1
		125	4,7	148	2 (s. Detail)

③ Hilti Brandschutzmanschette Endlos CFS-C EL

- deckenunterseitig
- mit einem Manschettenband für Rohre mit $\text{Ø} \leq 110 \text{ mm}$
- mit 2 Manschettenbändern für Rohre mit $\text{Ø} > 110 \text{ mm}$
- Befestigung mit Schrauben der Länge 120 mm vom Typ Hilti HUS-H-6
- für $\text{Ø} \leq 56 \text{ mm}$: 2 Stk.
- für $\text{Ø} \leq 110 \text{ mm}$: 3 Stk.
- für $\text{Ø} > 110 \text{ mm}$: 6 Stk.

④ Hilti Brandschutzbandage CFS-B

- zusätzlich 2 Lagen Hilti Brandschutzbandage CFS-B
- in Decke, bündig mit Deckenunterseite

⑤ Ringspaltverfüllung

- Verschluss mit Hilti Brandschutzfugenmasse CFS-S ACR, beidseitig ca. 20 mm tief
- Ringspaltbreite max. 23 mm

Abstände

- zu benachbarten Bauteilen ist ein Mindestabstand von 40 mm einzuhalten

- Anwendung gemäß gutachterlicher Stellungnahme Nr. GS 3.2/19-166-2 der MFPA Leipzig GmbH

- Brandprüfung in Anlehnung an DIN-EN 1366-3 in Verb. mit DIN-EN 1363-1
- Feuerwiderstand auf der Grundlage der DIN-EN 13501-2

- der jeweils gültige Anwendbarkeitsnachweis ist zu berücksichtigen
- Installation gemäß der Hilti Montageanleitung

Ein „Typical“ ist eine aus bestimmten Komponenten bestehende und für eine bestimmte Anwendung vorkonfigurierte Brandschutzlösung, der eine angenommene Feuerwiderstandsdauer zugeordnet wird. Typicals werden entsprechend ihrer Feuerwiderstandsdauer ausgewählt und unterliegen der von Hilti von Zeit zu Zeit veröffentlichten technischen Produktdokumentation und Anwendbarkeitsnachweise, unterliegen generischen Annahmen und werden nicht projekt- oder designspezifisch ausgewählt. Die vorgeschlagenen Typicals entsprechen daher möglicherweise nicht den projekt- oder designspezifischen Anforderungen, und müssen demnach vom Kunden oder von einem durch den Kunden bestellten einschlägigen Experten auf ihre Eignung hinsichtlich der tatsächlichen, projektspezifischen Designkriterien und Anforderungen bewertet werden.

ANWENDUNGEN UND PRODUKTE

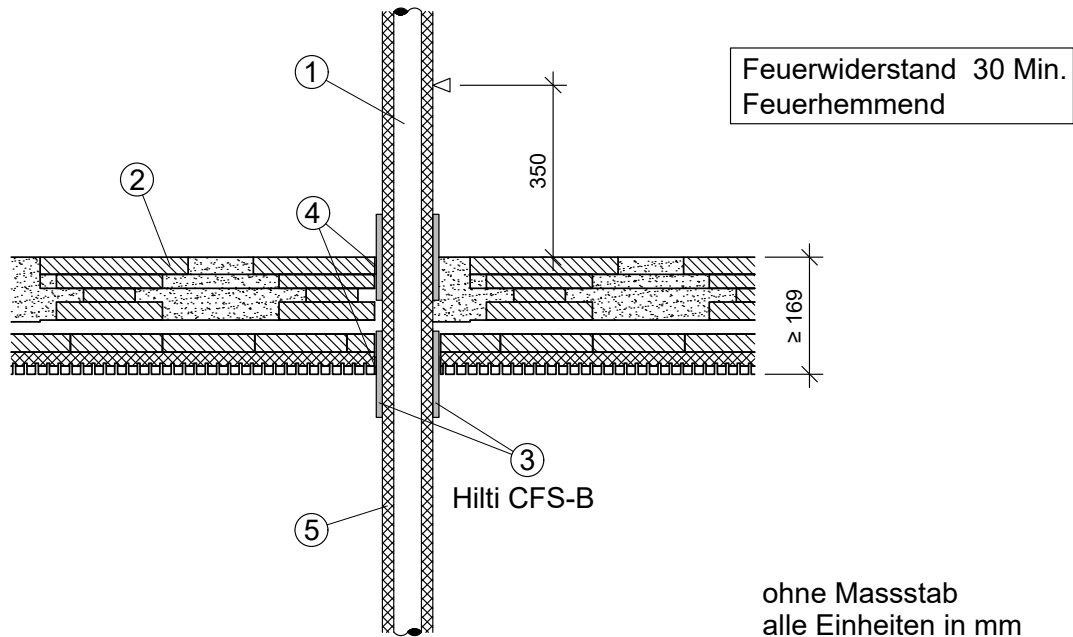
**Sanitäranwendungen
(Heizung, Trinkwasser)**



		Produkt	Bauvorhaben
		Brandabschottung Hilti Brandschutzbandage CFS-B	
ID CFS-B_MTF_NCP_81009		Inhalt	
Seite 01		Rev 01	
		Metallrohre in Brettsperrholz-Rippendecke vom Typ Ligno Rippe Q2_170_z26_p0_Akustik	

Produktbeschreibung

HILTI Brandschutzbandage CFS-B für nichtbrennbare Rohre aus Kupfer und Aluminiumverbundrohre ggf. mit brennbarer Isolierung



① Metallrohr

Installationen				Rohrisolierung		
Material / Typ Name / Hersteller	Ø Rohr mm	Wandstärke mm	max. Ø lichte Aussparung mm	Typ	Ausführung	Dicke mm
Cu	28	1	68	Armaflex	CS	8.5
	42*	1.5	83	Armaflex	CS	9
	28	1	82	Armaflex	CS	15.5
	42	1.5	98	Armaflex	CS	16.5
Al-com. Mepla / Geberit	16	2.25	39	-	-	-
	40	3.5	63	-	-	-
	16	2.25	67	Armaflex	CS	14
	40	3.5	96	Armaflex	CS	16.5

* Es wurde eine zusätzl. Armaflex-Isolierung von beidseitig 250 mm Länge und 19 mm Dicke installiert

② Brettsperrholz-Rippendecke

- vom Typ Ligno Rippe Q2_170_z26_p0_Akustik der Firma Lignotrend

⑤ brennbare Isolierung

- aus flexiblem Elastomerschaum, Typ Armaflex
 - im Schottbereich durchlaufend, über Rohrlänge durchgehend (CS)

③ Hilti Brandschutzbandage CFS-B

- 2-lagig, beidseitig

Abstände

- zu benachbarten Bauteilen ist ein Mindestabstand von 75 mm einzuhalten

④ Ringspaltverfüllung

- Verschluss mit Hilti Brandschutzfugenmasse CFS-S ACR, beidseitig ca. 20 mm tief
 - Ringspaltbreite max. 23 mm

- Brandprüfung in Anlehnung an DIN-EN 1366-3 in Verb. mit DIN-EN 1363-1
 - Feuerwiderstand auf der Grundlage der DIN-EN 13501-2

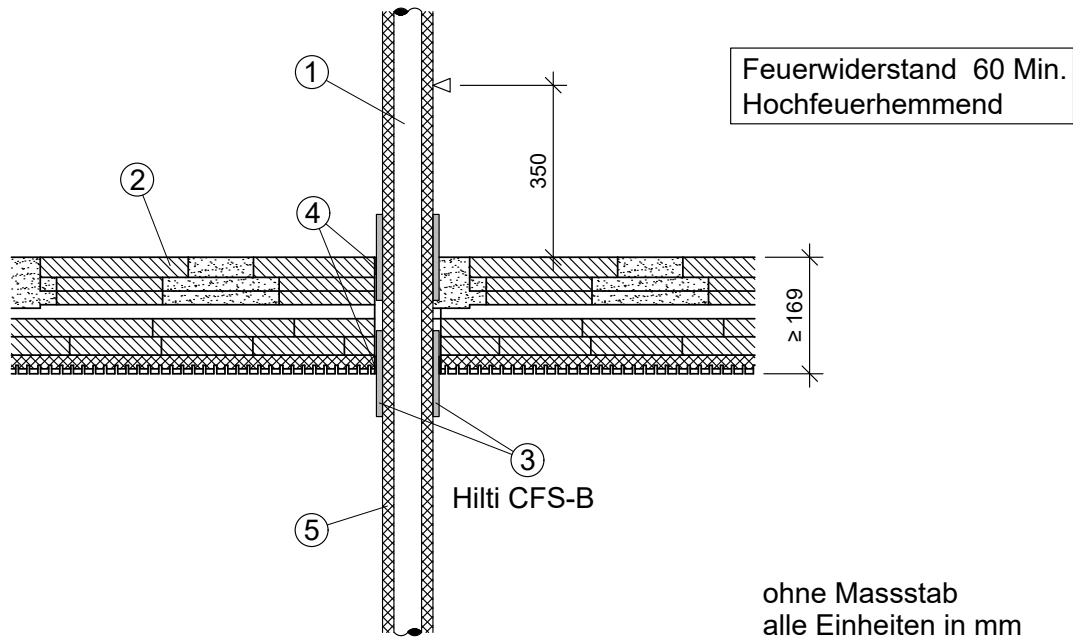
- der jeweils gültige Anwendbarkeitsnachweis ist zu berücksichtigen
 - Installation gemäß der Hilti Montageanleitung

Ein „Typical“ ist eine aus bestimmten Komponenten bestehende und für eine bestimmte Anwendung vorkonfigurierte Brandschutzlösung, der eine angenommene Feuerwiderstandsdauer zugeordnet wird. Typicals werden entsprechend ihrer Feuerwiderstandsdauer ausgewählt und unterliegen der von Hilti von Zeit zu Zeit veröffentlichten technischen Produktdokumentation und Anwendbarkeitsnachweise, unterliegen generischen Annahmen und werden nicht projekt- oder designspezifisch ausgewählt. Die vorgeschlagenen Typicals entsprechen daher möglicherweise nicht den projekt- oder designspezifischen Anforderungen, und müssen demnach vom Kunden oder von einem durch den Kunden bestellten einschlägigen Experten auf ihre Eignung hinsichtlich der tatsächlichen, projektspezifischen Designkriterien und Anforderungen bewertet werden.

		Produkt	Bauvorhaben
		Brandabschottung Hilti Brandschutzbandage CFS-B	
ID CFS-B_MTF_NCP_810010		Inhalt	
Seite 01	Rev 01	Metallrohre in Brettsperrholz-Rippendecke vom Typ Ligno Rippe Q2_170_z53_p0_Akustik	

Produktbeschreibung

HILTI Brandschutzbandage CFS-B für nichtbrennbare Rohre aus Kupfer und Aluminiumverbundrohre ggf. mit brennbarer Isolierung



① Metallrohr

Installationen				Rohrisolierung		
Material / Typ Name / Hersteller	Ø Rohr mm	Wandstärke mm	max. Ø lichte Aussparung mm	Typ	Ausführung	Dicke mm
Cu	28	1	68	Armaflex	CS	8.5
	42*	1.5	83	Armaflex	CS	9
	28	1	82	Armaflex	CS	15.5
	42	1.5	98	Armaflex	CS	16.5
Al-com. Mepla / Geberit	16	2.25	39	-	-	-
	40	3.5	63	-	-	-
	16	2.25	67	Armaflex	CS	14
	40	3.5	96	Armaflex	CS	16.5

* Es wurde eine zusätzl. Armaflex-Isolierung von beidseitig 250 mm Länge und 19 mm Dicke installiert

② Brettsperrholz-Rippendecke

- vom Typ Ligno Rippe Q2_170_z53_p0_Akustik der Firma Lignotrend

⑤ brennbare Isolierung

- aus flexiblem Elastomerschaum, Typ Armaflex
 - im Schottbereich durchlaufend, über Rohrlänge durchgehend (CS)

③ Hilti Brandschutzbandage CFS-B

- 2 - lagig, beidseitig

Abstände

- zu benachbarten Bauteilen ist ein Mindestabstand von 75 mm einzuhalten

④ Ringspaltverfüllung

- Verschluss mit Hilti Brandschutzfugenmasse CFS-S ACR, beidseitig ca. 20 mm tief
 - Ringspaltbreite max. 23 mm

- Anwendung gemäß gutachterlicher Stellungnahme Nr. GS 3.2/19-166-2 der MFPA Leipzig GmbH

- Brandprüfung in Anlehnung an DIN-EN 1366-3 in Verb. mit DIN-EN 1363-1
 - Feuerwiderstand auf der Grundlage der DIN-EN 13501-2

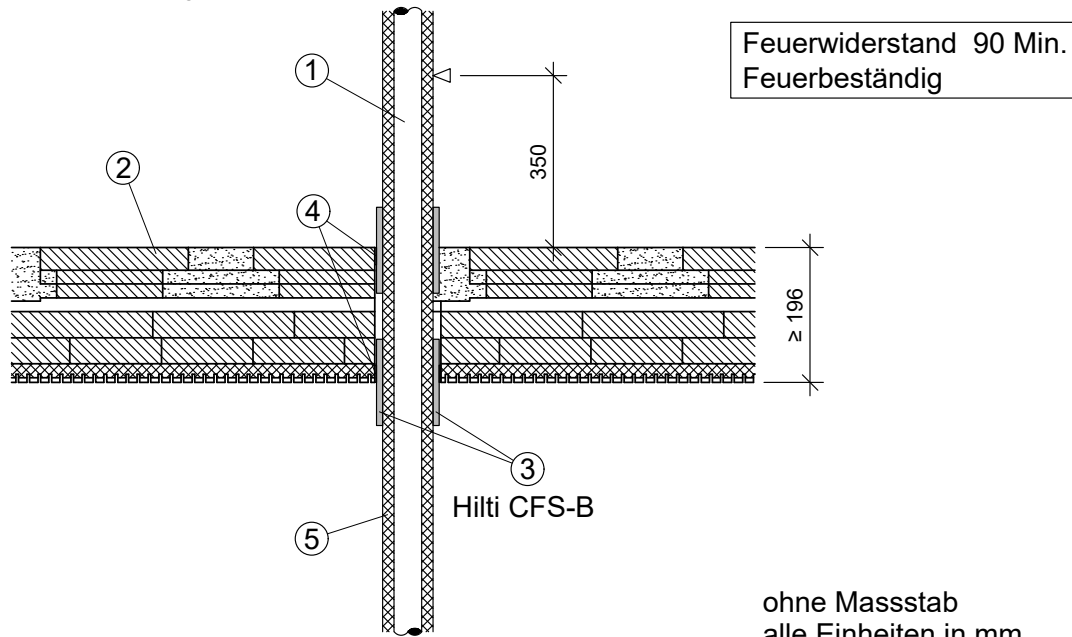
- der jeweils gültige Anwendbarkeitsnachweis ist zu berücksichtigen
 - Installation gemäß der Hilti Montageanleitung

Ein „Typical“ ist eine aus bestimmten Komponenten bestehende und für eine bestimmte Anwendung vorkonfigurierte Brandschutzlösung, der eine angenommene Feuerwiderstandsdauer zugeordnet wird. Typicals werden entsprechend ihrer Feuerwiderstandsdauer ausgewählt und unterliegen der von Hilti von Zeit zu Zeit veröffentlichten technischen Produktdokumentation und Anwendbarkeitsnachweise, unterliegen generischen Annahmen und werden nicht projekt- oder designspezifisch ausgewählt. Die vorgeschlagenen Typicals entsprechen daher möglicherweise nicht den projekt- oder designspezifischen Anforderungen, und müssen demnach vom Kunden oder von einem durch den Kunden bestellten einschlägigen Experten auf ihre Eignung hinsichtlich der tatsächlichen, projektspezifischen Designkriterien und Anforderungen bewertet werden.

		Produkt	Bauvorhaben
		Brandabschottung Hilti Brandschutzbandage CFS-B	
ID CFS-B_MTF_NCP_810011		Inhalt	
Seite 01		Rev 01	
		Metallrohre in Brettsperrholz-Rippendecke vom Typ Ligno Rippe Q2_210_z80_p0_Akustik	

Produktbeschreibung

HILTI Brandschutzbandage CFS-B für nichtbrennbare Rohre aus Kupfer und Aluminiumverbundrohre ggf. mit brennbarer Isolierung



① Metallrohr

Installationen				Rohrisolierung			
Material / Typ Name / Hersteller	Ø Rohr mm	Wandstärke mm	max. Ø lichte Aussparung mm	Typ	Ausführung	Dicke mm	
Cu	28	1	68	Armaflex	CS	8.5	
	42*	1.5	83	Armaflex	CS	9	
	28	1	82	Armaflex	CS	15.5	
	42	1.5	98	Armaflex	CS	16.5	
Al-com.	Mepla / Geberit	16	2.25	39	-	-	
		40	3.5	63	-	-	
		16	2.25	67	Armaflex	CS	14
		40	3.5	96	Armaflex	CS	16.5

* Es wurde eine zusätzl. Armaflex-Isolierung von beidseitig 250 mm Länge und 19 mm Dicke installiert

② Brettsperrholz-Rippendecke

- vom Typ Ligno Rippe Q2_210_z80_p0_Akustik der Firma Lignotrend

⑤ brennbare Isolierung

- aus flexiblem Elastomerschaum, Typ Armaflex
 - im Schottbereich durchlaufend, über Rohrlänge durchgehend (CS)

③ Hilti Brandschutzbandage CFS-B

- 2-lagig, beidseitig

④ Ringspaltverfüllung

- Verschluss mit Hilti Brandschutzfugenmasse CFS-S ACR, beidseitig ca. 20 mm tief
 - Ringspaltbreite max. 23 mm

Abstände

- zu benachbarten Bauteilen ist ein Mindestabstand von 75 mm einzuhalten

- Anwendung gemäß gutachterlicher Stellungnahme Nr. GS 3.2/19-166-2 der MFPA Leipzig GmbH

- Brandprüfung in Anlehnung an DIN-EN 1366-3 in Verb. mit DIN-EN 1363-1
 - Feuerwiderstand auf der Grundlage der DIN-EN 13501-2

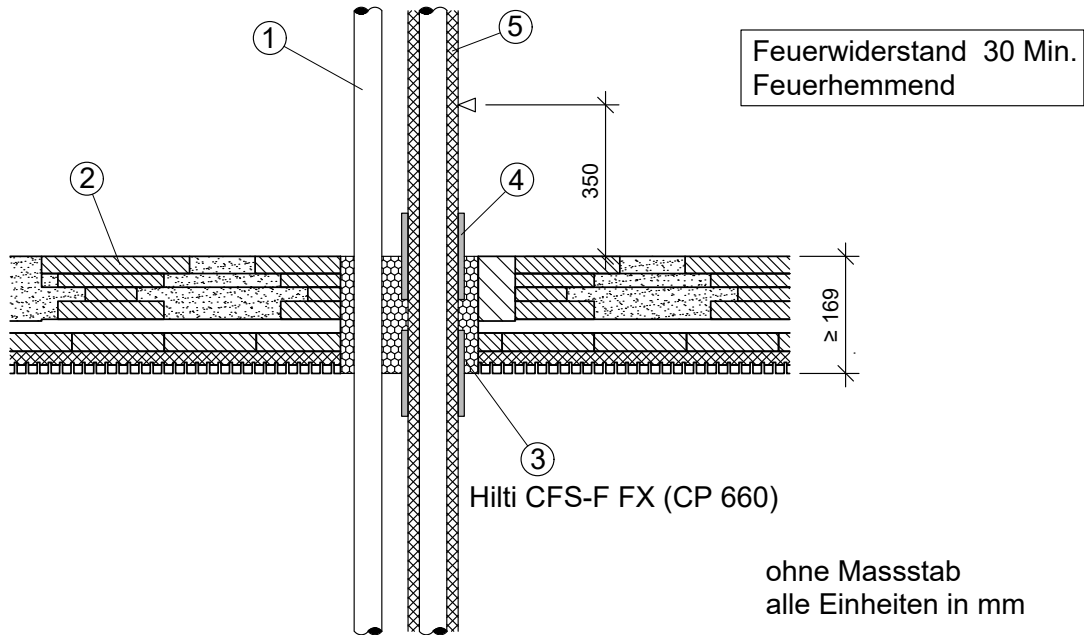
- der jeweils gültige Anwendbarkeitsnachweis ist zu berücksichtigen
 - Installation gemäß der Hilti Montageanleitung

Ein „Typical“ ist eine aus bestimmten Komponenten bestehende und für eine bestimmte Anwendung vorkonfigurierte Brandschutzlösung, der eine angenommene Feuerwiderstandsdauer zugeordnet wird. Typicals werden entsprechend ihrer Feuerwiderstandsdauer ausgewählt und unterliegen der von Hilti von Zeit zu Zeit veröffentlichten technischen Produktdokumentation und Anwendbarkeitsnachweise, unterliegen generischen Annahmen und werden nicht projekt- oder designspezifisch ausgewählt. Die vorgeschlagenen Typicals entsprechen daher möglicherweise nicht den projekt- oder designspezifischen Anforderungen, und müssen demnach vom Kunden oder von einem durch den Kunden bestellten einschlägigen Experten auf ihre Eignung hinsichtlich der tatsächlichen, projektspezifischen Designkriterien und Anforderungen bewertet werden.

		Produkt	Bauvorhaben
		Brandabschottung Hilti Brandschutzschaum CFS-F FX (CP 660)	
ID	CFS-F-FX_MTF_CP_81009	Inhalt	
Seite	01	Kunststoffdruckrohre in Brettsperrholz-Rippendecke vom Typ Ligno Rippe Q2_170_z26_p0_Akustik	
	Rev	01	

Produktbeschreibung

Hilti Brandschutzschaum CFS-F FX (CP 660) zur Abschottung von Kunststoffdruckrohren bietet hohe Flexibilität, einseitiger Einbau möglich.



1 Installationen

Installationen			Rohrisolierung			
Material / Typ Name / Hersteller	Ø Rohr mm	Wandstärke mm	Typ	Ausführung	Dicke mm	
P.P.R.	Blue Pipe MF SDR 7.4 DN 16 / Aquatherm	20	2.8	-	-	-
	Blue Pipe MF SDR 11 DN 32 / Aquatherm *	40	3.7	Armaflex	CS	16.5
	Blue Pipe MF SDR 7.4 DN 16 / Aquatherm *	20	2.8	Armaflex	CS	14
	Blue Pipe MF SDR 11 DN 32 / Aquatherm	40	3.7	-	-	-
	Blue Pipe MF SDR 11 DN 32 / Aquatherm *	40	3.7	-	-	-
	Green Pipe MF SDR 9 DN 32 / Aquatherm *	40	4.5	-	-	-
	Green Pipe MF SDR 7.4 DN 16 / Aquatherm	20	2.8	-	-	-
	Green Pipe MF SDR 9 DN 32 / Aquatherm *	40	4.5	Armaflex	CS	16.5
	Green Pipe MF SDR 7.4 DN 16 / Aquatherm *	20	2.8	Armaflex	CS	14
	Green Pipe MF SDR 9 DN 32 / Aquatherm	40	4.5	-	-	-

* eine zusätzl. Lage Hilti Brandschutzbandage CFS-B beidseitig

2 Brettsperrholz-Rippendecke

- vom Typ Ligno Rippe Q2_170_z26_p0_Akustik der Firma Lignotrend

3 Hilti Brandschutzschaum CFS-F FX (CP 660)

- 2-Komponentenschäum im Foliengebinde, einzubringen mit Hilti Auspressgerät
 - lichte Aussparungsabmessung Ø max. 200 mm

4 Hilti Brandbandage CFS-B

- ggf. erforderlich (s. Tabelle)

5 brennbare Isolierung

- aus flexiblem Elastomerschaum, Typ Armaflex
 - im Schottbereich durchlaufend, über Rohrlänge durchgehend (CS)

Abstände

- Mindestabstand zu benachbarten Bauteilen: 100 mm
- Mindestabstand der Installation zur Laibung: 0 mm
- Mindestabstand der Kabel untereinander: 0 mm

- Brandprüfung in Anlehnung an DIN-EN 1366-3 in Verb. mit DIN-EN 1363-1
 - Feuerwiderstand auf der Grundlage der DIN-EN 13501-2

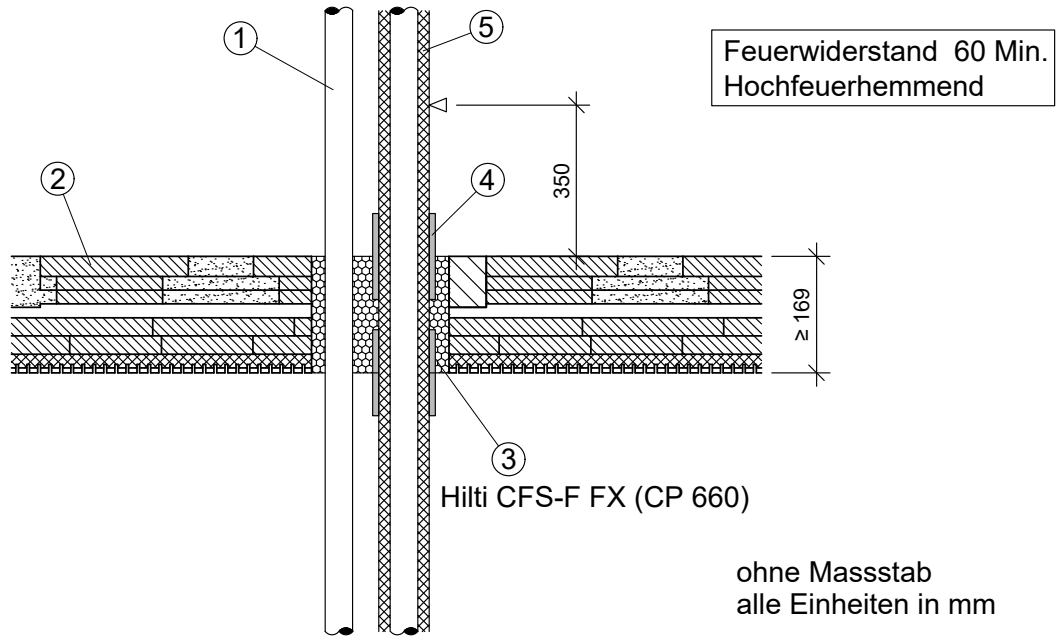
- der jeweils gültige Anwendbarkeitsnachweis ist zu berücksichtigen
 - Installation gemäß der Hilti Montageanleitung

Ein „Typical“ ist eine aus bestimmten Komponenten bestehende und für eine bestimmte Anwendung vorkonfigurierte Brandschutzlösung, der eine angenommene Feuerwiderstandsdauer zugeordnet wird. Typicals werden entsprechend ihrer Feuerwiderstandsdauer ausgewählt und unterliegen der von Hilti von Zeit zu Zeit veröffentlichten technischen Produktdokumentation und Anwendbarkeitsnachweise, unterliegen generischen Annahmen und werden nicht projekt- oder designspezifisch ausgewählt. Die vorgeschlagenen Typicals entsprechen daher möglicherweise nicht den projekt- oder designspezifischen Anforderungen, und müssen demnach vom Kunden oder von einem durch den Kunden bestellten einschlägigen Experten auf ihre Eignung hinsichtlich der tatsächlichen, projektspezifischen Designkriterien und Anforderungen bewertet werden.

		Produkt	Bauvorhaben
		Brandabschottung Hilti Brandschutzschaum CFS-F FX (CP 660)	
ID CFS-F-FX_MTF_CP_810010		Inhalt	
Seite 01		Rev 01	
		Kunststoffdruckrohre in Brettsperrholz-Rippendecke vom Typ Ligno Rippe Q2_170_z53_p0_Akustik	

Produktbeschreibung

Hilti Brandschutzschaum CFS-F FX (CP 660) zur Abschottung von Kunststoffdruckrohren bietet hohe Flexibilität, einseitiger Einbau möglich.



1 Installationen

Installationen			Rohrisolierung			
Material / Typ Name / Hersteller	Ø Rohr mm	Wandstärke mm	Typ	Ausführung	Dicke mm	
P.P.R.	Blue Pipe MF SDR 7.4 DN 16 / Aquatherm	20	2.8	-	-	-
	Blue Pipe MF SDR 11 DN 32 / Aquatherm *	40	3.7	Armaflex	CS	16.5
	Blue Pipe MF SDR 7.4 DN 16 / Aquatherm *	20	2.8	Armaflex	CS	14
	Blue Pipe MF SDR 11 DN 32 / Aquatherm	40	3.7	-	-	-
	Blue Pipe MF SDR 11 DN 32 / Aquatherm *	40	3.7	-	-	-
	Green Pipe MF SDR 9 DN 32 / Aquatherm *	40	4.5	-	-	-
	Green Pipe MF SDR 7.4 DN 16 / Aquatherm	20	2.8	-	-	-
	Green Pipe MF SDR 9 DN 32 / Aquatherm *	40	4.5	Armaflex	CS	16.5
	Green Pipe MF SDR 7.4 DN 16 / Aquatherm *	20	2.8	Armaflex	CS	14
	Green Pipe MF SDR 9 DN 32 / Aquatherm	40	4.5	-	-	-

* eine zusätzl. Lage Hilti Brandschutzbandage CFS-B beidseitig

2 Brettsperrholz-Rippendecke

- vom Typ Ligno Rippe Q2_170_z53_p0_Akustik der Firma Lignotrend

3 Hilti Brandschutzschaum CFS-F FX (CP 660)

- 2-Komponentenschaum im Foliengebinde, einzubringen mit Hilti Auspressgerät
 - lichte Aussparungsabmessung Ø max. 200 mm

4 Hilti Brandbandage CFS-B

- ggf. erforderlich (s. Tabelle)

5 brennbare Isolierung

- aus flexiblem Elastomerschaum, Typ Armaflex
 - im Schottbereich durchlaufend, über Rohrlänge durchgehend (CS)

Abstände

- Mindestabstand zu benachbarten Bauteilen: 100 mm
- Mindestabstand der Installation zur Laibung: 0 mm
- Mindestabstand der Kabel untereinander: 0 mm

- Anwendung gemäß gutachterlicher Stellungnahme Nr. GS 3.2/19-166-2 der MFPA Leipzig GmbH

- Brandprüfung in Anlehnung an DIN-EN 1366-3 in Verb. mit DIN-EN 1363-1
 - Feuerwiderstand auf der Grundlage der DIN-EN 13501-2

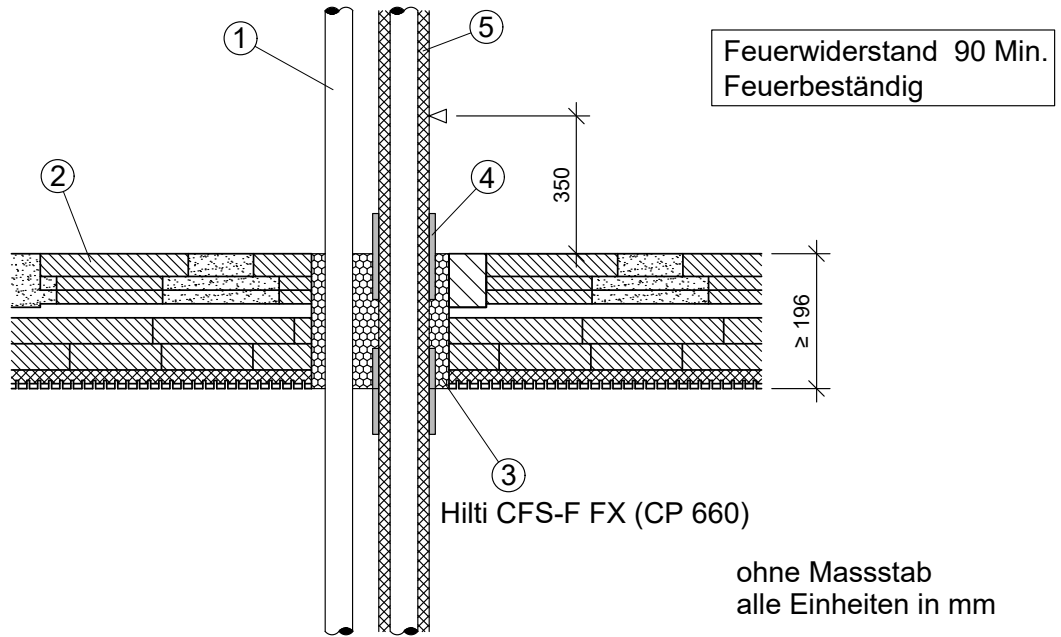
- der jeweils gültige Anwendbarkeitsnachweis ist zu berücksichtigen
 - Installation gemäß der Hilti Montageanleitung

Ein „Typical“ ist eine aus bestimmten Komponenten bestehende und für eine bestimmte Anwendung vorkonfigurierte Brandschutzlösung, der eine angenommene Feuerwiderstandsdauer zugeordnet wird. Typicals werden entsprechend ihrer Feuerwiderstandsdauer ausgewählt und unterliegen der von Hilti von Zeit zu Zeit veröffentlichten technischen Produktdokumentation und Anwendbarkeitsnachweise, unterliegen generischen Annahmen und werden nicht projekt- oder designspezifisch ausgewählt. Die vorgeschlagenen Typicals entsprechen daher möglicherweise nicht den projekt- oder designspezifischen Anforderungen, und müssen demnach vom Kunden oder von einem durch den Kunden bestellten einschlägigen Experten auf ihre Eignung hinsichtlich der tatsächlichen, projektspezifischen Designkriterien und Anforderungen bewertet werden.

		Produkt	Bauvorhaben
		Brandabschottung Hilti Brandschutzschaum CFS-F FX (CP 660)	
ID	CFS-F-FX_MTF_CP_810011		
Inhalt		Kunststoffdruckrohre in Brettsperrholz-Rippendecke vom Typ Ligno Rippe Q2_210_z80_p0_Akustik	
Seite	01	Rev	01

Produktbeschreibung

Hilti Brandschutzschaum CFS-F FX (CP 660) zur Abschottung von Kunststoffdruckrohren bietet hohe Flexibilität, einseitiger Einbau möglich.



1 Installationen

Installationen			Rohrisolierung			
Material / Typ Name / Hersteller	Ø Rohr mm	Wandstärke mm	Typ	Ausführung	Dicke mm	
PP-R	Blue Pipe MF SDR 7.4 DN 16 / Aquatherm	20	2.8	-	-	-
	Blue Pipe MF SDR 11 DN 32 / Aquatherm *	40	3.7	Armaflex	CS	16.5
	Blue Pipe MF SDR 7.4 DN 16 / Aquatherm *	20	2.8	Armaflex	CS	14
	Blue Pipe MF SDR 11 DN 32 / Aquatherm	40	3.7	-	-	-
	Blue Pipe MF SDR 11 DN 32 / Aquatherm *	40	3.7	-	-	-
	Green Pipe MF SDR 9 DN 32 / Aquatherm *	40	4.5	-	-	-
	Green Pipe MF SDR 7.4 DN 16 / Aquatherm	20	2.8	-	-	-
	Green Pipe MF SDR 9 DN 32 / Aquatherm *	40	4.5	Armaflex	CS	16.5
	Green Pipe MF SDR 7.4 DN 16 / Aquatherm *	20	2.8	Armaflex	CS	14
	Green Pipe MF SDR 9 DN 32 / Aquatherm	40	4.5	-	-	-

* eine zusätzl. Lage Hilti Brandschutzbandage CFS-B beidseitig

2 Brettsperrholz-Rippendecke

- vom Typ Ligno Rippe Q2_210_z80_p0_Akustik der Firma Lignotrend

3 Hilti Brandschutzschaum CFS-F FX (CP 660)

- 2-Komponentenschaum im Foliengebinde, einzubringen mit Hilti Auspressgerät
 - lichte Aussparungsabmessung Ø max. 200 mm

4 Hilti Brandbandage CFS-B

- ggf. erforderlich (s. Tabelle)

5 brennbare Isolierung

- aus flexiblem Elastomerschaum, Typ Armaflex
 - im Schottbereich durchlaufend, über Rohrlänge durchgehend (CS)

Abstände

- Mindestabstand zu benachbarten Bauteilen: 100 mm
- Mindestabstand der Installation zur Laibung: 0 mm
- Mindestabstand der Kabel untereinander: 0 mm

- Anwendung gemäß gutachterlicher Stellungnahme Nr. GS 3.2/19-166-2 der MFPA Leipzig GmbH

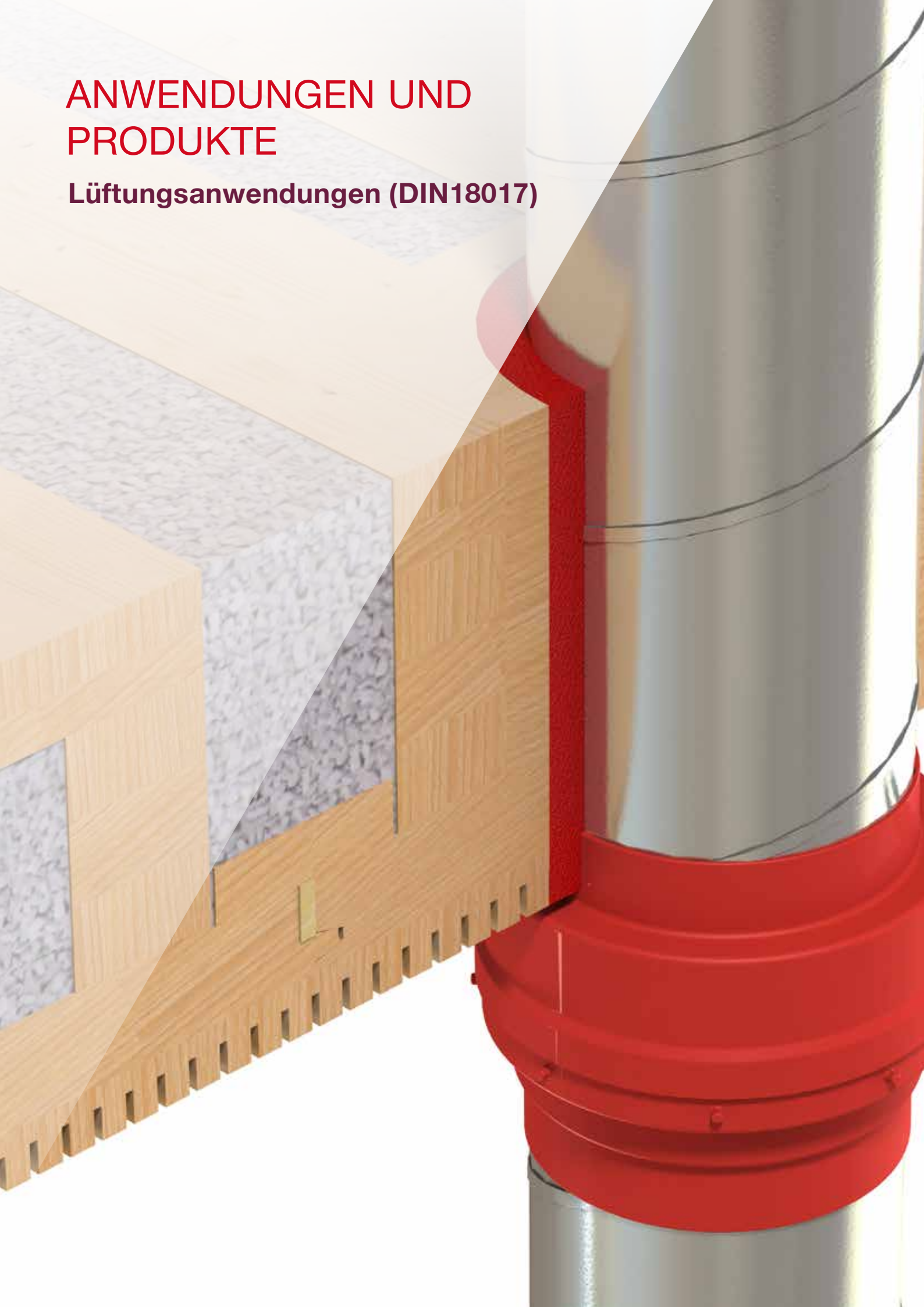
- Brandprüfung in Anlehnung an DIN-EN 1366-3 in Verb. mit DIN-EN 1363-1
 - Feuerwiderstand auf der Grundlage der DIN-EN 13501-2

- der jeweils gültige Anwendbarkeitsnachweis ist zu berücksichtigen
 - Installation gemäß der Hilti Montageanleitung

Ein „Typical“ ist eine aus bestimmten Komponenten bestehende und für eine bestimmte Anwendung vorkonfigurierte Brandschutzlösung, der eine angenommene Feuerwiderstandsdauer zugeordnet wird. Typicals werden entsprechend ihrer Feuerwiderstandsdauer ausgewählt und unterliegen der von Hilti von Zeit zu Zeit veröffentlichten technischen Produktdokumentation und Anwendbarkeitsnachweise, unterliegen generischen Annahmen und werden nicht projekt- oder designspezifisch ausgewählt. Die vorgeschlagenen Typicals entsprechen daher möglicherweise nicht den projekt- oder designspezifischen Anforderungen, und müssen demnach vom Kunden oder von einem durch den Kunden bestellten einschlägigen Experten auf ihre Eignung hinsichtlich der tatsächlichen, projektspezifischen Designkriterien und Anforderungen bewertet werden.

ANWENDUNGEN UND PRODUKTE

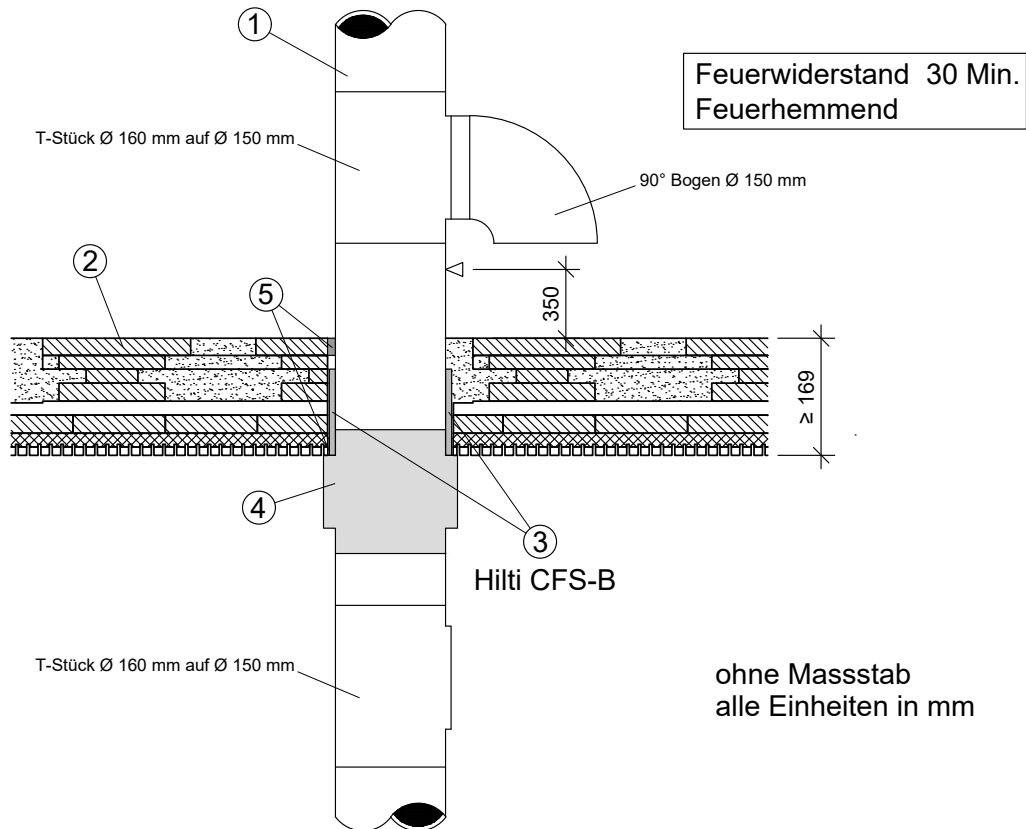
Lüftungsanwendungen (DIN18017)



		Produkt	Bauvorhaben
		Brandabschottung Hilti Brandschutzbandage CFS-B	
ID CFS-B_MTF_VD_81009		Inhalt	
Seite 01		Rev 01	
		Wickelfalzrohre in Brettsperrholz-Rippendecke vom Typ Ligno Rippe Q2_170_z26_p0_Akustik	

Produktbeschreibung

HILTI Brandschutzbandage CFS-B in Verbindung mit Wildeboer TS 18 für Wickelfalzlüftungsrohre.



① Metallrohr

Installationen				
Material / Typ Name / Hersteller		Ø Rohr mm	Wandstärke mm	max. Ø lichte Aussparung mm
galvan. Stahl	Wickelfalzrohr	160	0.5	183

② Brettsperrholz-Rippendecke

- vom Typ Ligno Rippe Q2_170_z26_p0_Akustik der Firma Lignotrend

③ Hilti Brandschutzbandage CFS-B

- 2 - lagig, in Decke, bündig zur Deckenunterseite

④ Wildeboer Top Schott TS 18

- es wurde zusätzl. das Produkt TS 18 Wildeboer mit 2 Schrauben der Länge 100 mm vom Typ Hilti HUS-H-6 deckenunterseitig installiert
 - Einbau nur nach Rücksprache mit dem Hersteller der Absperrvorrichtung

⑤ Ringspaltverfüllung

- Verschluss mit Hilti Brandschutzfugenmasse CFS-S ACR, beidseitig ca. 20 mm tief
 - Ringspaltbreite max. 23 mm

Abstände

- zu benachbarten Bauteilen ist ein Mindestabstand von 75 mm einzuhalten

- Brandprüfung in Anlehnung an DIN-EN 1366-3 in Verb. mit DIN-EN 1363-1
 - Feuerwiderstand auf der Grundlage der DIN-EN 13501-2

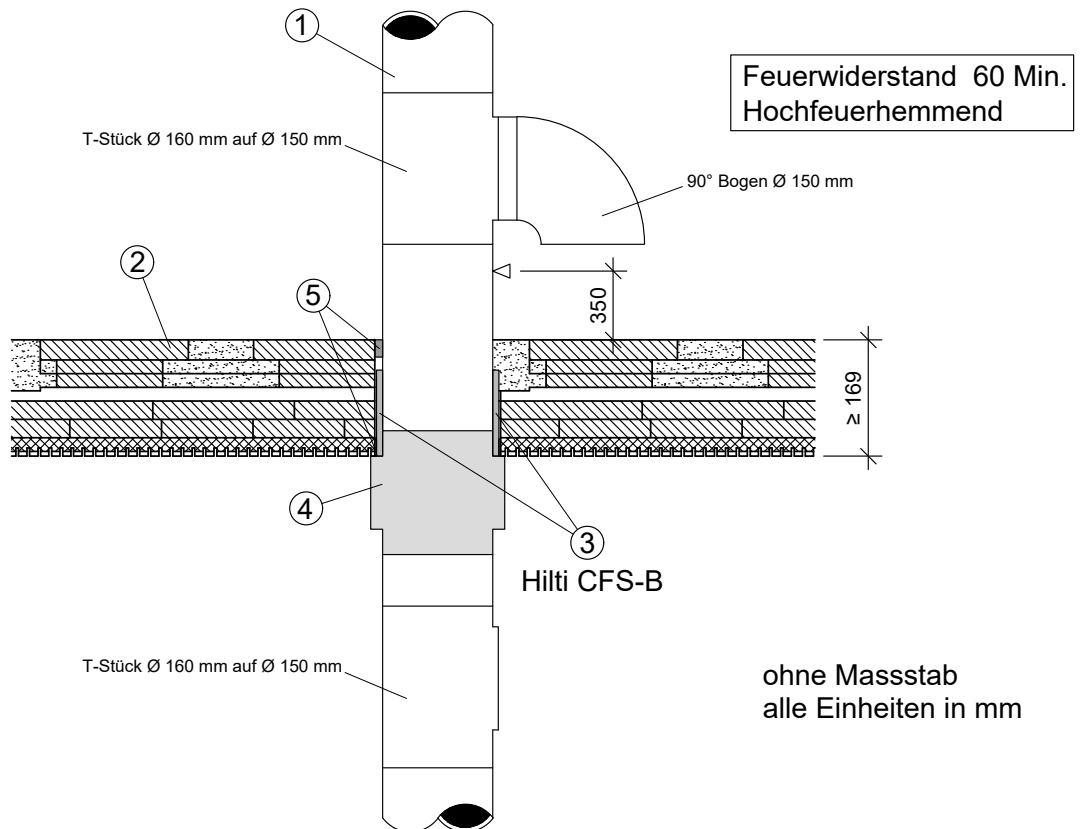
- der jeweils gültige Anwendbarkeitsnachweis ist zu berücksichtigen
 - Installation gemäß der Hilti Montageanleitung

Ein „Typical“ ist eine aus bestimmten Komponenten bestehende und für eine bestimmte Anwendung vorkonfigurierte Brandschutzlösung, der eine angenommene Feuerwiderstandsdauer zugeordnet wird. Typical werden entsprechend ihrer Feuerwiderstandsdauer ausgewählt und unterliegen der von Hilti von Zeit zu Zeit veröffentlichten technischen Produktdokumentation und Anwendbarkeitsnachweise, unterliegen generischen Annahmen und werden nicht projekt- oder designspezifisch ausgewählt. Die vorgeschlagenen Typical entsprechen daher möglicherweise nicht den projekt- oder designspezifischen Anforderungen, und müssen demnach vom Kunden oder von einem durch den Kunden bestellten einschlägigen Experten auf ihre Eignung hinsichtlich der tatsächlichen, projektspezifischen Designkriterien und Anforderungen bewertet werden.

		Produkt	Bauvorhaben
		Brandabschottung Hilti Brandschutzbandage CFS-B	
ID	CFS-B_MTF_VD_810010	Inhalt	
Seite	01	Rev	01
		Wickelfalzrohre in Brettsperrholz-Rippendecke vom Typ Ligno Rippe Q2_170_z53_p0_Akustik	

Produktbeschreibung

HILTI Brandschutzbandage CFS-B in Verbindung mit Wildeboer TS 18 für Wickelfalzlüftungsrohre.



① Metallrohr

Installationen			
Material / Typ Name / Hersteller	Ø Rohr mm	Wandstärke mm	max. Ø lichte Aussparung mm
galvan. Stahl	Wickelfalzrohr 160	0.5	183

② Brettsperrholz-Rippendecke
- vom Typ Ligno Rippe Q2_170_z53_p0_Akustik der Firma Lignotrend

③ Hilti Brandschutzbandage CFS-B
- 2-lagig, in Decke, bündig zur Deckenunterseite

④ Wildeboer Top Schott TS 18
- es wurde zusätzl. das Produkt TS 18 Wildeboer mit 2 Schrauben der Länge 100 mm vom Typ Hilti HUS-H-6 deckenunterseitig installiert
- Einbau nur nach Rücksprache mit dem Hersteller der Absperrvorrichtung

⑤ Ringspaltverfüllung
- Verschluss mit Hilti Brandschutzfugenmasse CFS-S ACR, beidseitig ca. 20 mm tief
- Ringspaltbreite max. 23 mm


Abstände
- zu benachbarten Bauteilen ist ein Mindestabstand von 75 mm einzuhalten

- Anwendung gemäß gutachterlicher Stellungnahme Nr. GS 3.2/19-166-2 der MFPA Leipzig GmbH

- Brandprüfung in Anlehnung an DIN-EN 1366-3 in Verb. mit DIN-EN 1363-1
- Feuerwiderstand auf der Grundlage der DIN-EN 13501-2

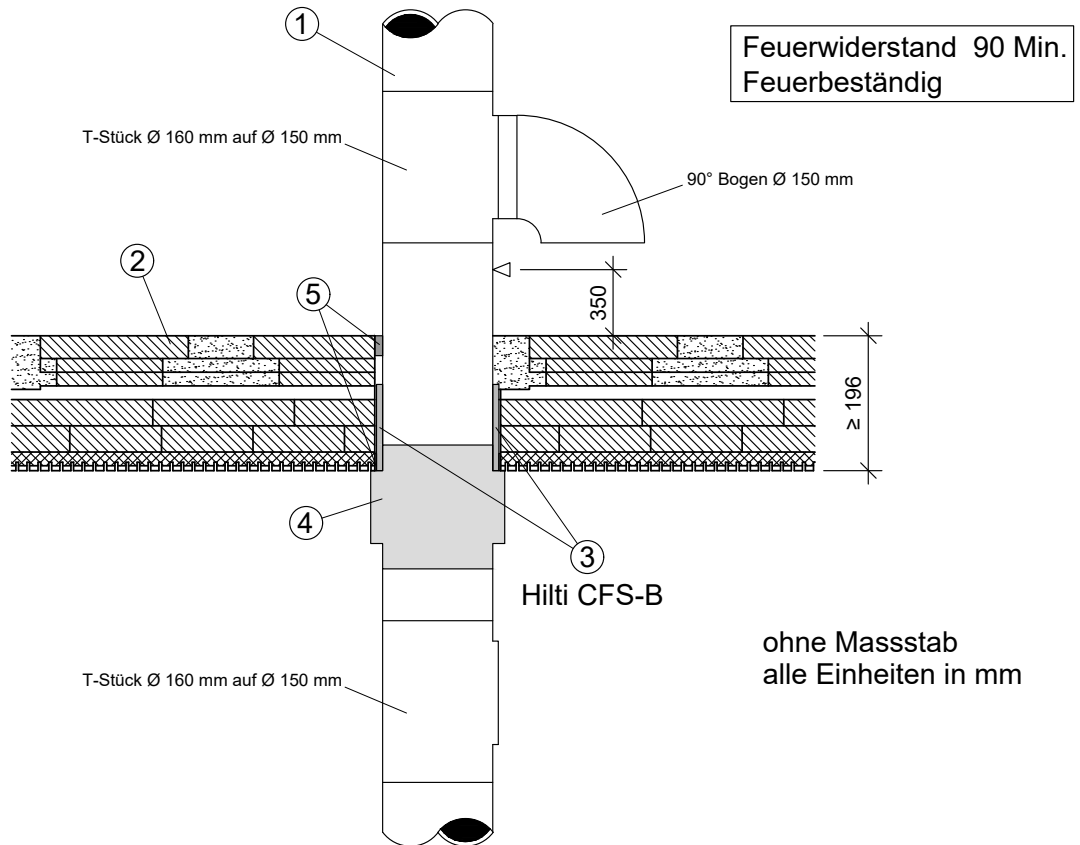
- der jeweils gültige Anwendbarkeitsnachweis ist zu berücksichtigen
- Installation gemäß der Hilti Montageanleitung

Ein „Typical“ ist eine aus bestimmten Komponenten bestehende und für eine bestimmte Anwendung vorkonfigurierte Brandschutzlösung, der eine angenommene Feuerwiderstandsdauer zugeordnet wird. Typicals werden entsprechend ihrer Feuerwiderstandsdauer ausgewählt und unterliegen der von Hilti von Zeit zu Zeit veröffentlichten technischen Produktdokumentation und Anwendbarkeitsnachweise, unterliegen generischen Annahmen und werden nicht projekt- oder designspezifisch ausgewählt. Die vorgeschlagenen Typicals entsprechen daher möglicherweise nicht den projekt- oder designspezifischen Anforderungen, und müssen demnach vom Kunden oder von einem durch den Kunden bestellten einschlägigen Experten auf ihre Eignung hinsichtlich der tatsächlichen, projektspezifischen Designkriterien und Anforderungen bewertet werden.

		Produkt	Bauvorhaben
		Brandabschottung Hilti Brandschutzbandage CFS-B	
ID CFS-B_MTF_VD_810011		Inhalt	
Seite 01	Rev 01	Wickelfalzrohre in Brettsperrholz-Rippendecke vom Typ Ligno Rippe Q2_210_z80_p0_Akustik	

Produktbeschreibung

HILTI Brandschutzbandage CFS-B in Verbindung mit Wildeboer TS 18 für Wickelfalzluftungsrohre.



① Metallrohr

Installationen			
Material / Typ Name / Hersteller	Ø Rohr mm	Wandstärke mm	max. Ø lichte Aussparung mm
galvan. Stahl	Wickelfalzrohr 160	0.5	183

④ Wildeboer Top Schott TS 18

- es wurde zusätzl. das Produkt TS 18 Wildeboer mit 2 Schrauben der Länge 120 mm vom Typ Hilti HUS-H-6 deckenunterseitig installiert
- Einbau nur nach Rücksprache mit dem Hersteller der Absperrvorrichtung

⑤ Ringspaltverfüllung

- Verschluss mit Hilti Brandschutzfugenmasse CFS-S ACR, beidseitig ca. 20 mm tief
- Ringspaltbreite max. 23 mm

② Brettsperrholz-Rippendecke

- vom Typ Ligno Rippe Q2_210_z80_p0_Akustik der Firma Lignotrend

③ Hilti Brandschutzbandage CFS-B

- 2-lagig, in Decke, bündig zur Deckenunterseite

Abstände


- zu benachbarten Bauteilen ist ein Mindestabstand von 75 mm einzuhalten

- Anwendung gemäß gutachterlicher Stellungnahme Nr. GS 3.2/19-166-2 der MFPA Leipzig GmbH

- Brandprüfung in Anlehnung an DIN-EN 1366-3 in Verb. mit DIN-EN 1363-1
 - Feuerwiderstand auf der Grundlage der DIN-EN 13501-2

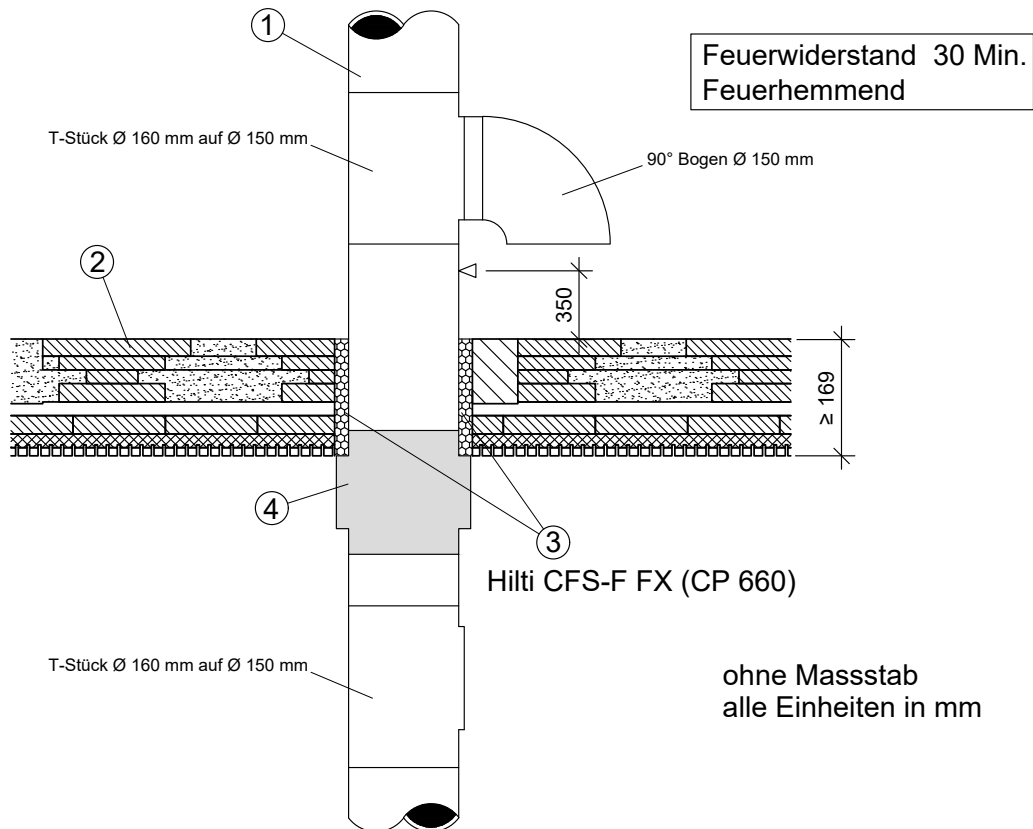
- der jeweils gültige Anwendbarkeitsnachweis ist zu berücksichtigen
 - Installation gemäß der Hilti Montageanleitung

Ein „Typical“ ist eine aus bestimmten Komponenten bestehende und für eine bestimmte Anwendung vorkonfigurierte Brandschutzlösung, der eine angenommene Feuerwiderstandsdauer zugeordnet wird. Typicals werden entsprechend ihrer Feuerwiderstandsdauer ausgewählt und unterliegen der von Hilti von Zeit zu Zeit veröffentlichten technischen Produktdokumentation und Anwendbarkeitsnachweise, unterliegen generischen Annahmen und werden nicht projekt- oder designspezifisch ausgewählt. Die vorgeschlagenen Typicals entsprechen daher möglicherweise nicht den projekt- oder designspezifischen Anforderungen, und müssen demnach vom Kunden oder von einem durch den Kunden bestellten einschlägigen Experten auf ihre Eignung hinsichtlich der tatsächlichen, projektspezifischen Designkriterien und Anforderungen bewertet werden.

		Produkt	Bauvorhaben
		Brandabschottung Hilti Brandschutzschaum CFS-F FX (CP 660)	
ID CFS-F-FX_MTF_VD_81009		Inhalt	
Seite 01		Rev 01	
		Wickelfalzrohre in Brettsperrholz-Rippendecke vom Typ Ligno Rippe Q2_170_z26_p0_Akustik	

Produktbeschreibung

Hilti Brandschutzschaum CFS-F FX (CP 660) zur Abschottung von Wickelfalzrohren bietet hohe Flexibilität, einseitiger Einbau möglich.



① Metallrohr

Installationen				
Material / Typ Name / Hersteller		Ø Rohr mm	Wandstärke mm	max. Ø lichte Aussparung mm
galvan. Stahl	Wickelfalzrohr	160	0.5	200

② Brettsperrholz-Rippendecke

- vom Typ Ligno Rippe Q2_170_z26_p0_Akustik der Firma Lignotrend

③ Hilti Brandschutzschaum CFS-F FX (CP 660)

- 2-Komponentenschaum im Foliengebinde, einzubringen mit Hilti Auspressgerät

④ Wildeboer Top Schott TS 18

- es wurde zusätzl. das Produkt TS 18 Wildeboer mit 2 Schrauben der Länge 100 mm vom Typ Hilti HUS-H-6 deckenunterseitig installiert
 - Einbau nur nach Rücksprache mit dem Hersteller der Absperrvorrichtung


Abstände

- Mindestabstand zu benachbarten Bauteilen: 100 mm

- Brandprüfung in Anlehnung an DIN-EN 1366-3 in Verb. mit DIN-EN 1363-1
 - Feuerwiderstand auf der Grundlage der DIN-EN 13501-2

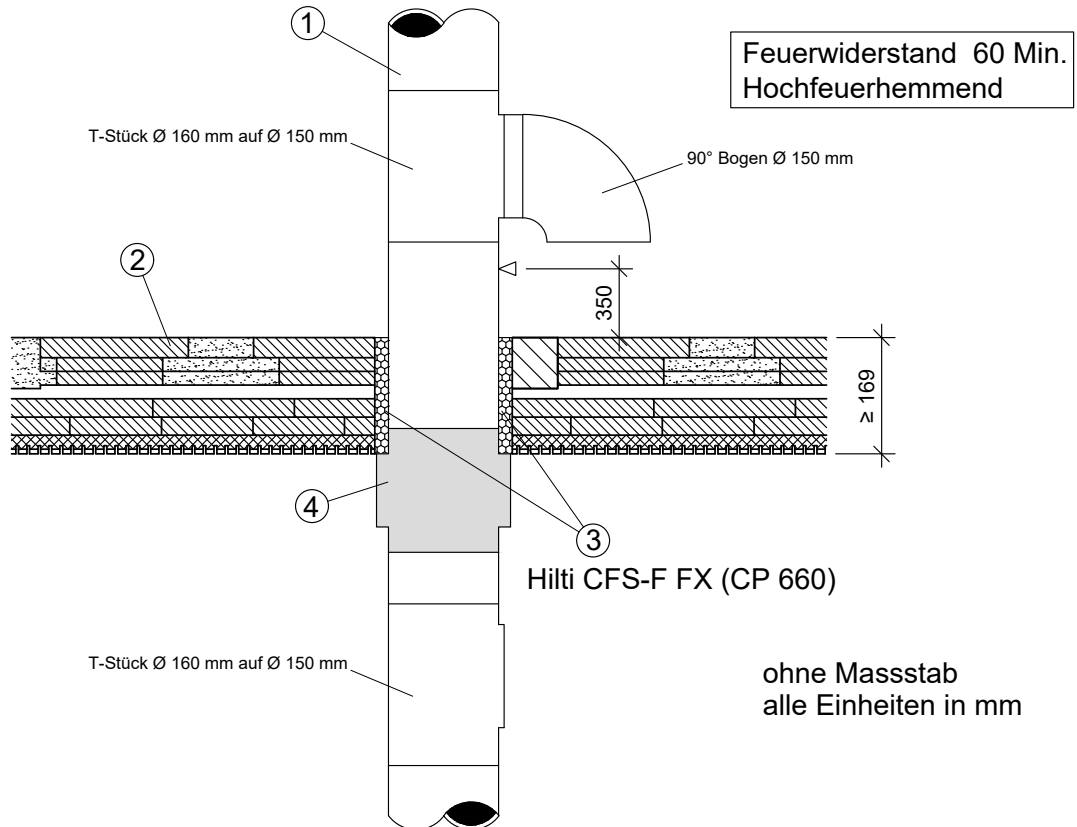
- der jeweils gültige Anwendbarkeitsnachweis ist zu berücksichtigen
 - Installation gemäß der Hilti Montageanleitung

Ein „Typical“ ist eine aus bestimmten Komponenten bestehende und für eine bestimmte Anwendung vorkonfigurierte Brandschutzlösung, der eine angenommene Feuerwiderstandsdauer zugeordnet wird. Typicals werden entsprechend ihrer Feuerwiderstandsdauer ausgewählt und unterliegen der von Hilti von Zeit zu Zeit veröffentlichten technischen Produktdokumentation und Anwendbarkeitsnachweise, unterliegen generischen Annahmen und werden nicht projekt- oder designspezifisch ausgewählt. Die vorgeschlagenen Typicals entsprechen daher möglicherweise nicht den projekt- oder designspezifischen Anforderungen, und müssen demnach vom Kunden oder von einem durch den Kunden bestellten einschlägigen Experten auf ihre Eignung hinsichtlich der tatsächlichen, projektspezifischen Designkriterien und Anforderungen bewertet werden.

		Produkt	Bauvorhaben
		Brandabschottung Hilti Brandschutzschaum CFS-F FX (CP 660)	
ID CFS-F-FX_MTF_VD_810010		Inhalt	
Seite 01		Rev 01	
		Wickelfalzrohre in Brettsperrholz-Rippendecke vom Typ Ligno Rippe Q2_170_z53_p0_Akustik	

Produktbeschreibung

Hilti Brandschutzschaum CFS-F FX (CP 660) zur Abschottung von Wickelfalzrohren bietet hohe Flexibilität, einseitiger Einbau möglich.



① Metallrohr

Installationen			
Material / Typ Name / Hersteller	Ø Rohr mm	Wandstärke mm	max. Ø lichte Aussparung mm
galvan. Stahl	Wickelfalzrohr 160	0.5	200

③ Hilti Brandschutzschaum CFS-F FX (CP 660)

- 2-Komponentenschaum im Foliengebinde, einzubringen mit Hilti Auspressgerät

④ Wildeboer Top Schott TS 18

- es wurde zusätzl. das Produkt TS 18 Wildeboer mit 2 Schrauben der Länge 100 mm vom Typ Hilti HUS-H-6 deckenunterseitig installiert
 - Einbau nur nach Rücksprache mit dem Hersteller der Absperrvorrichtung

② Brettsperrholz-Rippendecke

- vom Typ Ligno Rippe Q2_170_z53_p0_Akustik der Firma Lignotrend

Abstände


- Mindestabstand zu benachbarten Bauteilen: 100 mm

- Anwendung gemäß gutachterlicher Stellungnahme Nr. GS 3.2/19-166-2 der MFPA Leipzig GmbH

- Brandprüfung in Anlehnung an DIN-EN 1366-3 in Verb. mit DIN-EN 1363-1
 - Feuerwiderstand auf der Grundlage der DIN-EN 13501-2

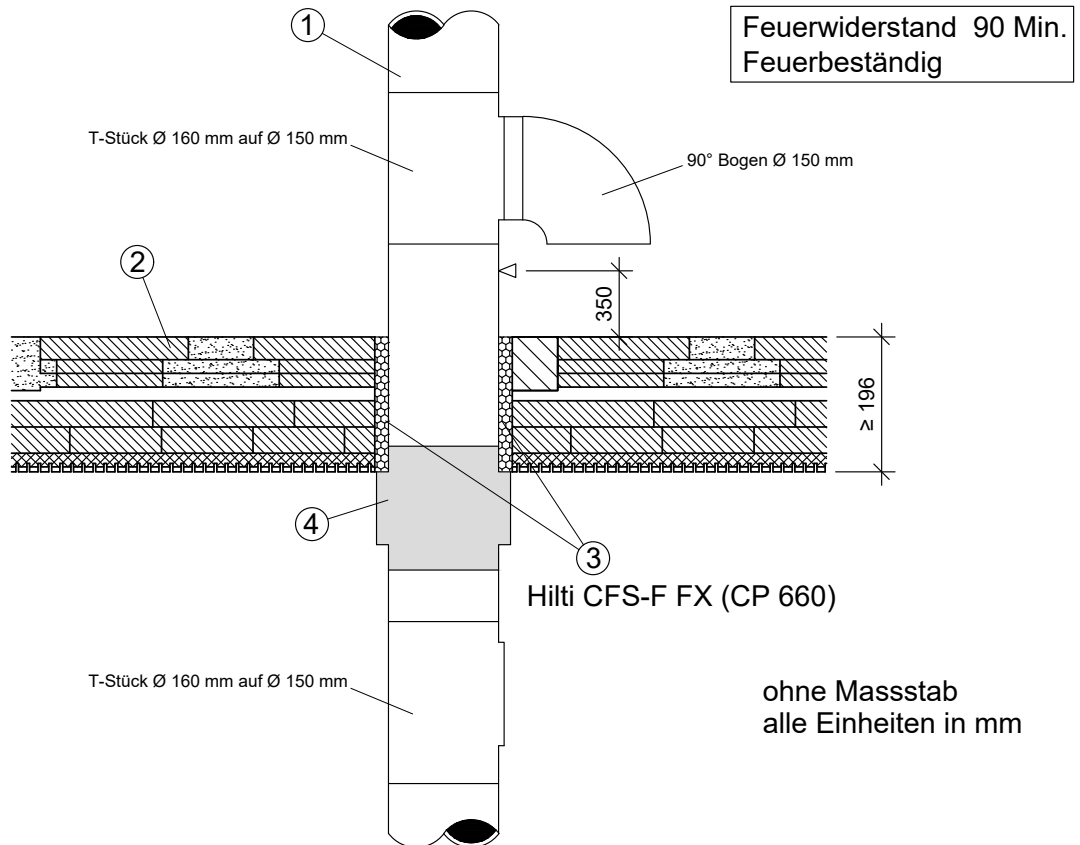
- der jeweils gültige Anwendbarkeitsnachweis ist zu berücksichtigen
 - Installation gemäß der Hilti Montageanleitung

Ein „Typical“ ist eine aus bestimmten Komponenten bestehende und für eine bestimmte Anwendung vorkonfigurierte Brandschutzlösung, der eine angenommene Feuerwiderstandsdauer zugeordnet wird. Typical werden entsprechend ihrer Feuerwiderstandsdauer ausgewählt und unterliegen der von Hilti von Zeit zu Zeit veröffentlichten technischen Produktdokumentation und Anwendbarkeitsnachweise, unterliegen generischen Annahmen und werden nicht projekt- oder designspezifisch ausgewählt. Die vorgeschlagenen Typical entsprechen daher möglicherweise nicht den projekt- oder designspezifischen Anforderungen, und müssen demnach vom Kunden oder von einem durch den Kunden bestellten einschlägigen Experten auf ihre Eignung hinsichtlich der tatsächlichen, projektspezifischen Designkriterien und Anforderungen bewertet werden.

		Produkt	Bauvorhaben
		Brandabschottung Hilti Brandschutzschaum CFS-F FX (CP 660)	
ID	CFS-F-FX_MTF_VD_810011	Inhalt	
Seite	01	Rev	01
		Inhalt Wickelfalzrohre in Holzrippendecke vom Typ Ligno Rippe Q2_210_z80_p0_Akustik	

Produktbeschreibung

Hilti Brandschutzschaum CFS-F FX (CP 660) zur Abschottung von Wickelfalzrohren bietet hohe Flexibilität, einseitiger Einbau möglich.



① Metallrohr

Installationen				
Material / Typ Name / Hersteller	Ø Rohr mm	Wandstärke mm	max. Ø lichte Aussparung mm	
galvan. Stahl	Wickelfalzrohr	160	0.5	200

④ Wildeboer Top Schott TS 18

- es wurde zusätzl. das Produkt TS 18 Wildeboer mit 2 Schrauben der Länge 120 mm vom Typ Hilti HUS-H-6 deckenunterseitig installiert
- Einbau nur nach Rücksprache mit dem Hersteller der Absperrvorrichtung

Abstände

- Mindestabstand zu benachbarten Bauteilen: 100 mm

② Holzrippendecke

- vom Typ Ligno Rippe Q2_210_z80_p0_Akustik der Firma Lignotrend

③ Hilti Brandschutzschaum CFS-F FX (CP 660)

- 2-Komponentenschaum im Foliengebinde, einzubringen mit Hilti Auspressgerät

- Anwendung gemäß gutachterlicher Stellungnahme Nr. GS 3.2/19-166-2 der MFPA Leipzig GmbH

- Brandprüfung in Anlehnung an DIN-EN 1366-3 in Verb. mit DIN-EN 1363-1
 - Feuerwiderstand auf der Grundlage der DIN-EN 13501-2


- der jeweils gültige Anwendbarkeitsnachweis ist zu berücksichtigen
 - Installation gemäß der Hilti Montageanleitung

Ein „Typical“ ist eine aus bestimmten Komponenten bestehende und für eine bestimmte Anwendung vorkonfigurierte Brandschutzlösung, der eine angenommene Feuerwiderstandsdauer zugeordnet wird. Typicals werden entsprechend ihrer Feuerwiderstandsdauer ausgewählt und unterliegen der von Hilti von Zeit zu Zeit veröffentlichten technischen Produktdokumentation und Anwendbarkeitsnachweise, unterliegen generischen Annahmen und werden nicht projekt- oder designspezifisch ausgewählt. Die vorgeschlagenen Typicals entsprechen daher möglicherweise nicht den projekt- oder designspezifischen Anforderungen, und müssen demnach vom Kunden oder von einem durch den Kunden bestellten einschlägigen Experten auf ihre Eignung hinsichtlich der tatsächlichen, projektspezifischen Designkriterien und Anforderungen bewertet werden.

ANWENDUNGEN UND PRODUKTE

Elektroanwendungen

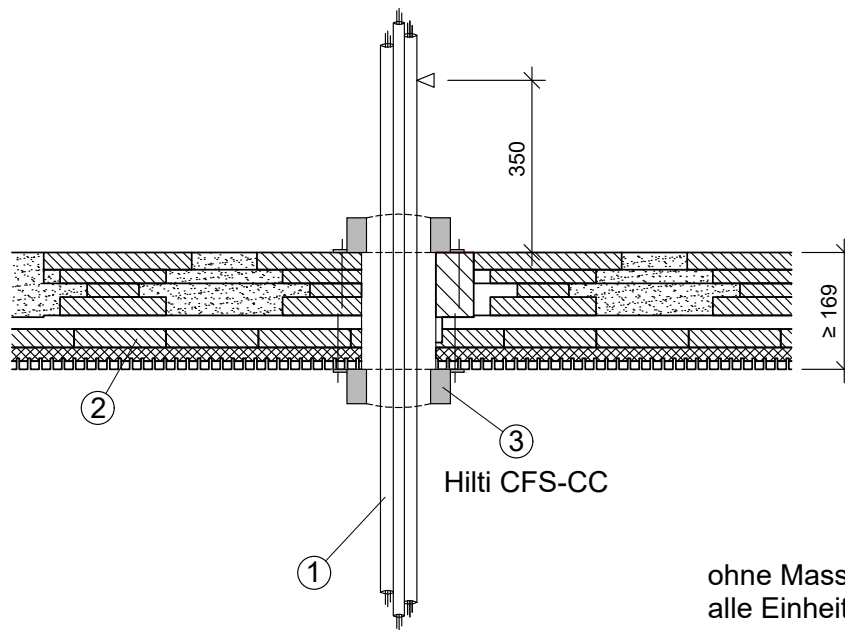


		Produkt	Brandabschottung Hilti Brandschutzkabelmanschette CFS-CC	Bauvorhaben
		ID		
Seite	01	Rev	01	Inhalt Kabel in Brettsperrholz-Rippendecke vom Typ Ligno Rippe Q2_170_z26_p0_Akustik

Produktbeschreibung

Hilti Brandschutzkabelmanschette CFS-CC zur Abschottung von Kabeln mit 0-Abstand zueinander. Für neue und bereits vorhandene Kabeldurchführungen.

Feuerwiderstand 30 Min.
Feuerhemmend



- ① **Installationen**
 - Kabel aller Art, Ø max. 21mm, z. B. Strom-, Steuer-, Signal-, Telekommunikations-, Daten-, Optikkabel, auch Lichtwellenleiter, ausser Hohlleiterkabel
- ② **Brettsperrholz-Rippendecke**
 - vom Typ Ligno Rippe Q2_170_z26_p0_Akustik der Firma Lignotrend
- ③ **Hilti Brandschutzkabelmanschette CFS-CC**
 - bestehend aus einem Stahlblechzylinder mit 2-teiliger Einlage aus dämmschichtbildendem Baustoff
 - beidseitig der Decke je eine Manschette
 - Befestigung: je Seite mit 3 Schrauben der Länge 60 mm vom Typ Hilti HUS-H-6
 - lichte Aussparungsabmessung: Ø 108 mm
 - Durchführung der Leitungen nur im gewölbten Bereich des Einsatzes erlaubt
 - Verwendung auch ohne Installation als Reserveabschottung für Nachbelegungen erlaubt
 - Abdichtung der Zwickel mit Hilti Brandschutzfüllmasse CFS-FIL bis ca. 20 mm Tiefe

- Abstände**
- Mindestabstand zu benachbarten Bauteilen: 100 mm
 - Mindestabstand der Installation zur Laibung: 10 mm
 - Mindestabstand der Kabel untereinander: 0 mm
- Brandprüfung in Anlehnung an DIN-EN 1366-3 in Verb. mit DIN-EN 1363-1
 - Feuerwiderstand auf der Grundlage der DIN-EN 13501-2
 - der jeweils gültige Anwendbarkeitsnachweis ist zu berücksichtigen
 - Installation gemäß der Hilti Montageanleitung

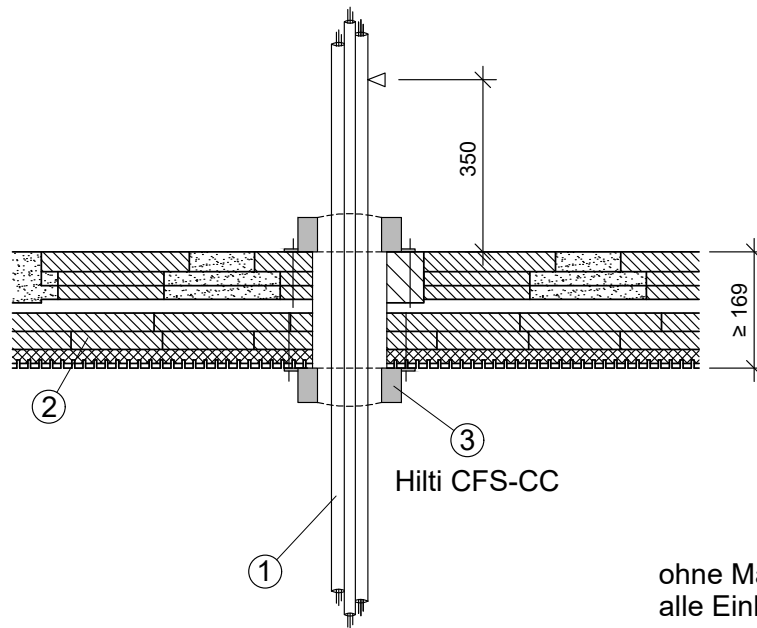
Ein „Typical“ ist eine aus bestimmten Komponenten bestehende und für eine bestimmte Anwendung vorkonfigurierte Brandschutzlösung, der eine angenommene Feuerwiderstandsdauer zugeordnet wird. Typical werden entsprechend ihrer Feuerwiderstandsdauer ausgewählt und unterliegen der von Hilti von Zeit zu Zeit veröffentlichten technischen Produktdokumentation und Anwendbarkeitsnachweise, unterliegen generischen Annahmen und werden nicht projekt- oder designspezifisch ausgewählt. Die vorgeschlagenen Typical entsprechen daher möglicherweise nicht den projekt- oder designspezifischen Anforderungen, und müssen demnach vom Kunden oder von einem durch den Kunden bestellten einschlägigen Experten auf ihre Eignung hinsichtlich der tatsächlichen, projektspezifischen Designkriterien und Anforderungen bewertet werden.

		Produkt	Brandabschottung Hilti Brandschutzkabelmanschette CFS-CC	Bauvorhaben	
		ID			CFS-CC_MTF_C_810010
Seite	01	Rev	01	Inhalt Kabel in Brettsperrholz-Rippendecke vom Typ Ligno Rippe Q2_170_z53_p0_Akustik	

Produktbeschreibung

Hilti Brandschutzkabelmanschette CFS-CC zur Abschottung von Kabeln mit 0-Abstand zueinander.
 Für neue und bereits vorhandene Kabeldurchführungen.

Feuerwiderstand 60 Min.
 Hochfeuerhemmend




- ① **Installationen**
 - Kabel aller Art, Ø max. 21mm, z. B. Strom-, Steuer-, Signal-, Telekommunikations-, Daten-, Optikkabel, auch Lichtwellenleiter, ausser Hohlleiterkabel
- ② **Brettsperrholz-Rippendecke**
 - vom Typ Ligno Rippe Q2_170_z53_p0_Akustik der Firma Lignotrend
- ③ **Hilti Brandschutzkabelmanschette CFS-CC**
 - bestehend aus einem Stahlblechzylinder mit 2-teiliger Einlage aus dämmschichtbildendem Baustoff
 - beidseitig der Decke je eine Manschette
 - Befestigung: je Seite mit 3 Schrauben der Länge 100 mm vom Typ Hilti HUS-H-6
 - lichte Aussparungsabmessung: Ø 108 mm
 - Durchführung der Leitungen nur im gewölbten Bereich des Einsatzes erlaubt
 - Verwendung auch ohne Installation als Reserveabschottung für Nachbelegungen erlaubt
 - Abdichtung der Zwickel mit Hilti Brandschutzfüllmasse CFS-FIL bis ca. 20 mm Tiefe

- Abstände**
- Mindestabstand zu benachbarten Bauteilen: 100 mm
 - Mindestabstand der Installation zur Laibung: 10 mm
 - Mindestabstand der Kabel untereinander: 0 mm

- Anwendung gemäß gutachterlicher Stellungnahme Nr. GS 3.2/19-166-2 der MFPA Leipzig GmbH
- Brandprüfung in Anlehnung an DIN-EN 1366-3 in Verb. mit DIN-EN 1363-1
- Feuerwiderstand auf der Grundlage der DIN-EN 13501-2
- der jeweils gültige Anwendbarkeitsnachweis ist zu berücksichtigen
- Installation gemäß der Hilti Montageanleitung

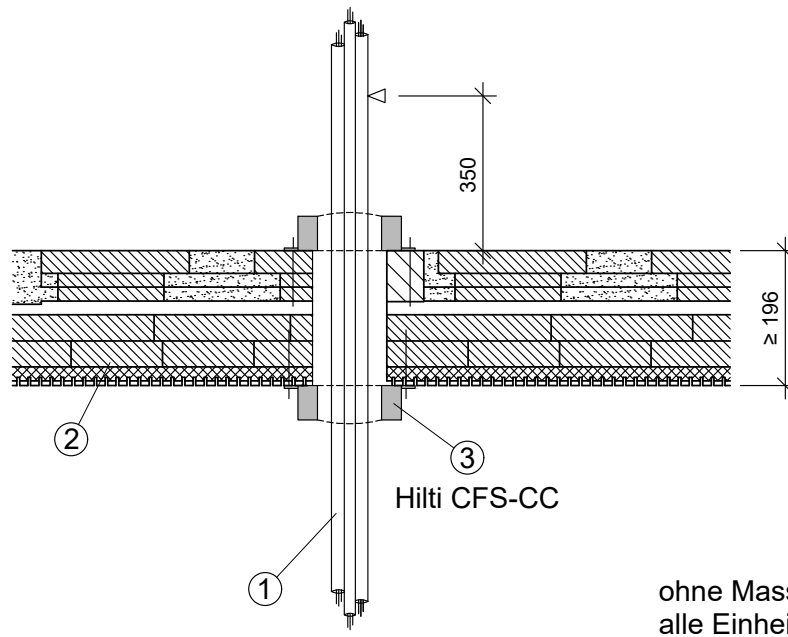
Ein „Typical“ ist eine aus bestimmten Komponenten bestehende und für eine bestimmte Anwendung vorkonfigurierte Brandschutzlösung, der eine angenommene Feuerwiderstandsdauer zugeordnet wird. Typicals werden entsprechend ihrer Feuerwiderstandsdauer ausgewählt und unterliegen der von Hilti von Zeit zu Zeit veröffentlichten technischen Produktdokumentation und Anwendbarkeitsnachweise, unterliegen generischen Annahmen und werden nicht projekt- oder designspezifisch ausgewählt. Die vorgeschlagenen Typicals entsprechen daher möglicherweise nicht den projekt- oder designspezifischen Anforderungen, und müssen demnach vom Kunden oder von einem durch den Kunden bestellten einschlägigen Experten auf ihre Eignung hinsichtlich der tatsächlichen, projektspezifischen Designkriterien und Anforderungen bewertet werden.

		Produkt	Brandabschottung Hilti Brandschutzkabelmanschette CFS-CC	Bauvorhaben	
		ID			CFS-CC_MTF_C_810011
Seite	01	Rev	01	Inhalt Kabel in Brettsperrholz-Rippendecke vom Typ Ligno Rippe Q2_210_z80_p0_Akustik	

Produktbeschreibung

Hilti Brandschutzkabelmanschette CFS-CC zur Abschottung von Kabeln mit 0-Abstand zueinander.
 Für neue und bereits vorhandene Kabeldurchführungen.

Feuerwiderstand 90 Min.
 Feuerbeständig



① Installationen

- Kabel aller Art, Ø max. 21 mm, z. B. Strom-, Steuer-, Signal-, Telekommunikations-, Daten-, Optikkabel, auch Lichtwellenleiter, ausser Hohlleiterkabel

② Brettsperrholz-Rippendecke

- vom Typ Ligno Rippe Q2_210_z80_p0_Akustik der Firma Lignotrend

③ Hilti Brandschutzkabelmanschette CFS-CC

- bestehend aus einem Stahlblechzylinder mit 2-teiliger Einlage aus dämmschichtbildendem Baustoff
- beidseitig der Decke je eine Manschette
- Befestigung: je Seite mit 3 Schrauben der Länge 120 mm vom Typ Hilti HUS-H-6
- lichte Aussparungsabmessung: Ø 108 mm
- Durchführung der Leitungen nur im gewölbten Bereich des Einsatzes erlaubt
- Verwendung auch ohne Installation als Reserveabschottung für Nachbelegungen erlaubt
- Abdichtung der Zwickel mit Hilti Brandschutzfüllmasse CFS-FIL bis ca. 20 mm Tiefe

Abstände


- Mindestabstand zu benachbarten Bauteilen: 100 mm
- Mindestabstand der Installation zur Laibung: 10 mm
- Mindestabstand der Kabel untereinander: 0 mm

- Anwendung gemäß gutachterlicher Stellungnahme Nr. GS 3.2/19-166-2 der MFPA Leipzig GmbH

- Brandprüfung in Anlehnung an DIN-EN 1366-3 in Verb. mit DIN-EN 1363-1
 - Feuerwiderstand auf der Grundlage der DIN-EN 13501-2

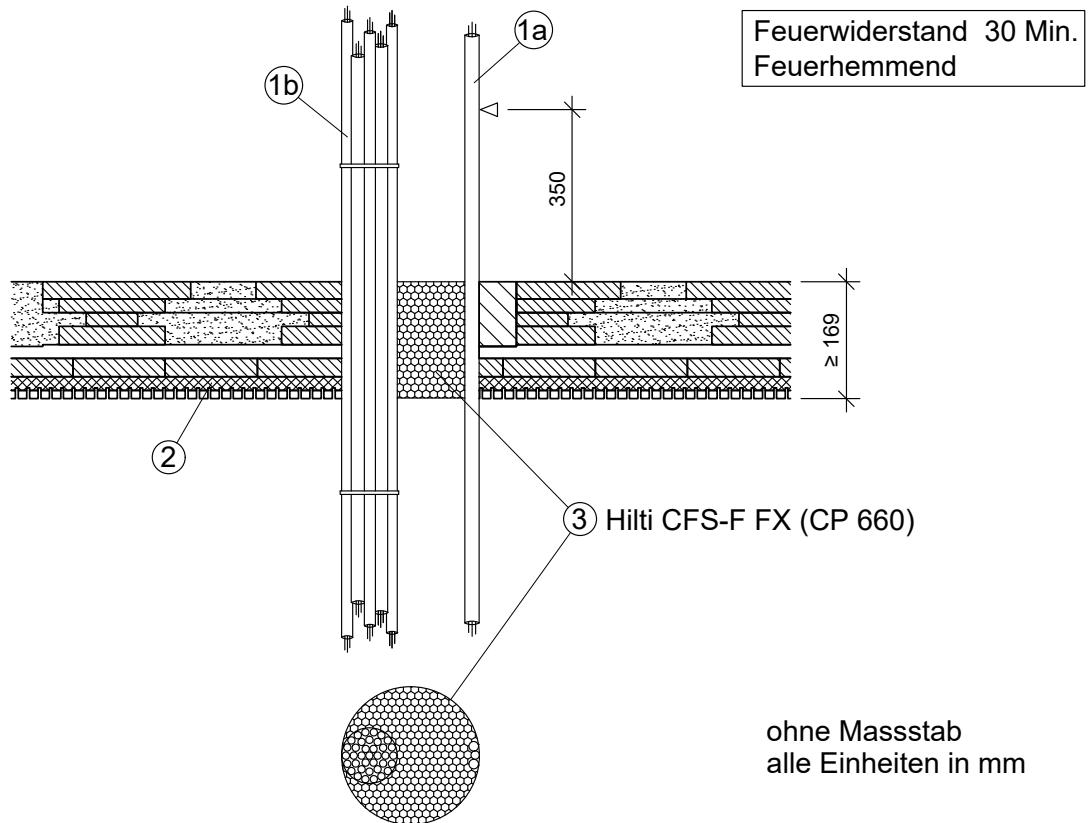
- der jeweils gültige Anwendbarkeitsnachweis ist zu berücksichtigen
 - Installation gemäß der Hilti Montageanleitung

Ein „Typical“ ist eine aus bestimmten Komponenten bestehende und für eine bestimmte Anwendung vorkonfigurierte Brandschutzlösung, der eine angenommene Feuerwiderstandsdauer zugeordnet wird. Typicals werden entsprechend ihrer Feuerwiderstandsdauer ausgewählt und unterliegen der von Hilti von Zeit zu Zeit veröffentlichten technischen Produktdokumentation und Anwendbarkeitsnachweise, unterliegen generischen Annahmen und werden nicht projekt- oder designspezifisch ausgewählt. Die vorgeschlagenen Typicals entsprechen daher möglicherweise nicht den projekt- oder designspezifischen Anforderungen, und müssen demnach vom Kunden oder von einem durch den Kunden bestellten einschlägigen Experten auf ihre Eignung hinsichtlich der tatsächlichen, projektspezifischen Designkriterien und Anforderungen bewertet werden.

		Produkt	Bauvorhaben
		Brandabschottung Hilti Brandschutzschaum CFS-F FX (CP 660)	
ID CFS-F-FX_MTF_C_81009		Inhalt	
Seite 01	Rev 01	Kabel und Kabelbündel in Brettsperrholz-Rippendecke vom Typ Ligno Rippe Q2_170_z26_p0_Akustik	

Produktbeschreibung

Hilti Brandschutzschaum CFS-F FX (CP 660) zur Abschottung von Kabeln und Kabelbündeln bietet hohe Flexibilität, einseitiger Einbau möglich. Weiche Schaumstruktur ermöglicht einfache Nachbelegung.



① Installationen

- a) Kabel aller Art, Ø max. 21 mm, z. B. Strom-, Steuer-, Signal-, Telekommunikations-, Daten-, Optikkabel, auch Lichtwellenleiter, außer Hohlleiterkabel
- b) Kabelbündel, Ø max. 100 mm
- fest verschnürt, vernäht oder verschweißt

② Brettsperrholz-Rippendecke

- vom Typ Ligno Rippe Q2_170_z26_p0_Akustik der Firma Lignotrend

③ Hilti Brandschutzschaum CFS-F FX (CP 660)

- 2-Komponentenschaum im Foliengebinde, einzubringen mit Hilti Auspressgerät
- lichte Aussparungsabmessung Ø max. 200 mm


Abstände

- Mindestabstand zu benachbarten Bauteilen: 100 mm
- Mindestabstand der Installation zur Laibung: 0 mm
- Mindestabstand der Kabel untereinander: 0 mm

- Brandprüfung in Anlehnung an DIN-EN 1366-3 in Verb. mit DIN-EN 1363-1
- Feuerwiderstand auf der Grundlage der DIN-EN 13501-2

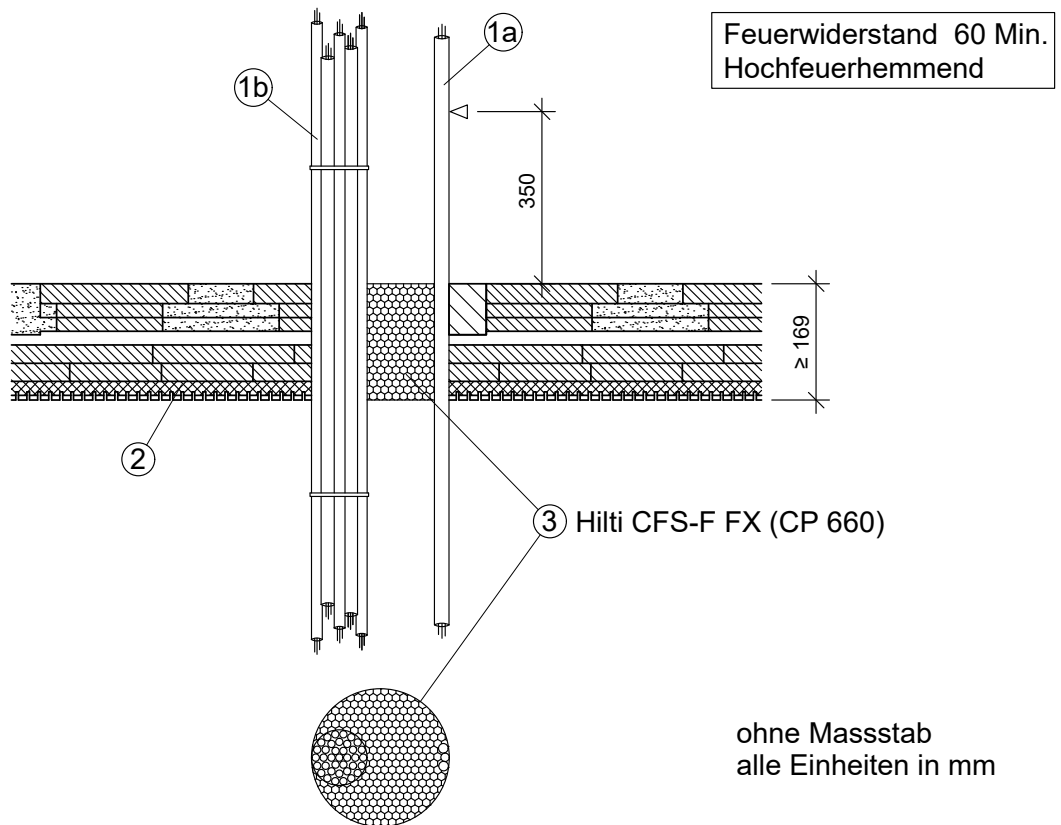
- der jeweils gültige Anwendbarkeitsnachweis ist zu berücksichtigen
- Installation gemäß der Hilti Montageanleitung

Ein „Typical“ ist eine aus bestimmten Komponenten bestehende und für eine bestimmte Anwendung vorkonfigurierte Brandschutzlösung, der eine angenommene Feuerwiderstandsdauer zugeordnet wird. Typicals werden entsprechend ihrer Feuerwiderstandsdauer ausgewählt und unterliegen der von Hilti von Zeit zu Zeit veröffentlichten technischen Produktdokumentation und Anwendbarkeitsnachweise, unterliegen generischen Annahmen und werden nicht projekt- oder designspezifisch ausgewählt. Die vorgeschlagenen Typicals entsprechen daher möglicherweise nicht den projekt- oder designspezifischen Anforderungen, und müssen demnach vom Kunden oder von einem durch den Kunden bestellten einschlägigen Experten auf ihre Eignung hinsichtlich der tatsächlichen, projektspezifischen Designkriterien und Anforderungen bewertet werden.

		Produkt	Bauvorhaben
		Brandabschottung Hilti Brandschutzschaum CFS-F FX (CP 660)	
ID CFS-F-FX_MTF_C_810010		Inhalt	
Seite 01	Rev 01	Kabel und Kabelbündel in Brettsperrholz-Rippendecke vom Typ Ligno Rippe Q2_170_z53_p0_Akustik	

Produktbeschreibung

Hilti Brandschutzschaum CFS-F FX (CP 660) zur Abschottung von Kabeln und Kabelbündeln bietet hohe Flexibilität, einseitiger Einbau möglich. Weiche Schaumstruktur ermöglicht einfache Nachbelegung.



1 Installationen

- a) Kabel aller Art, Ø max. 21 mm, z. B. Strom-, Steuer-, Signal-, Telekommunikations-, Daten-, Optikkabel, auch Lichtwellenleiter, außer Hohlleiterkabel
- b) Kabelbündel, Ø max. 100 mm
- fest verschnürt, vernäht oder verschweißt

2 Brettsperrholz-Rippendecke

- vom Typ Ligno Rippe Q2_170_z53_p0_Akustik der Firma Lignotrend

3 Hilti Brandschutzschaum CFS-F FX (CP 660)

- 2-Komponentenschaum im Foliengebinde, einzubringen mit Hilti Auspressgerät
- lichte Aussparungsabmessung Ø max. 200 mm

Abstände


- Mindestabstand zu benachbarten Bauteilen: 100 mm
- Mindestabstand der Installation zur Laibung: 0 mm
- Mindestabstand der Kabel untereinander: 0 mm

- Anwendung gemäß gutachterlicher Stellungnahme Nr. GS 3.2/19-166-2 der MFPA Leipzig GmbH

- Brandprüfung in Anlehnung an DIN-EN 1366-3 in Verb. mit DIN-EN 1363-1
- Feuerwiderstand auf der Grundlage der DIN-EN 13501-2

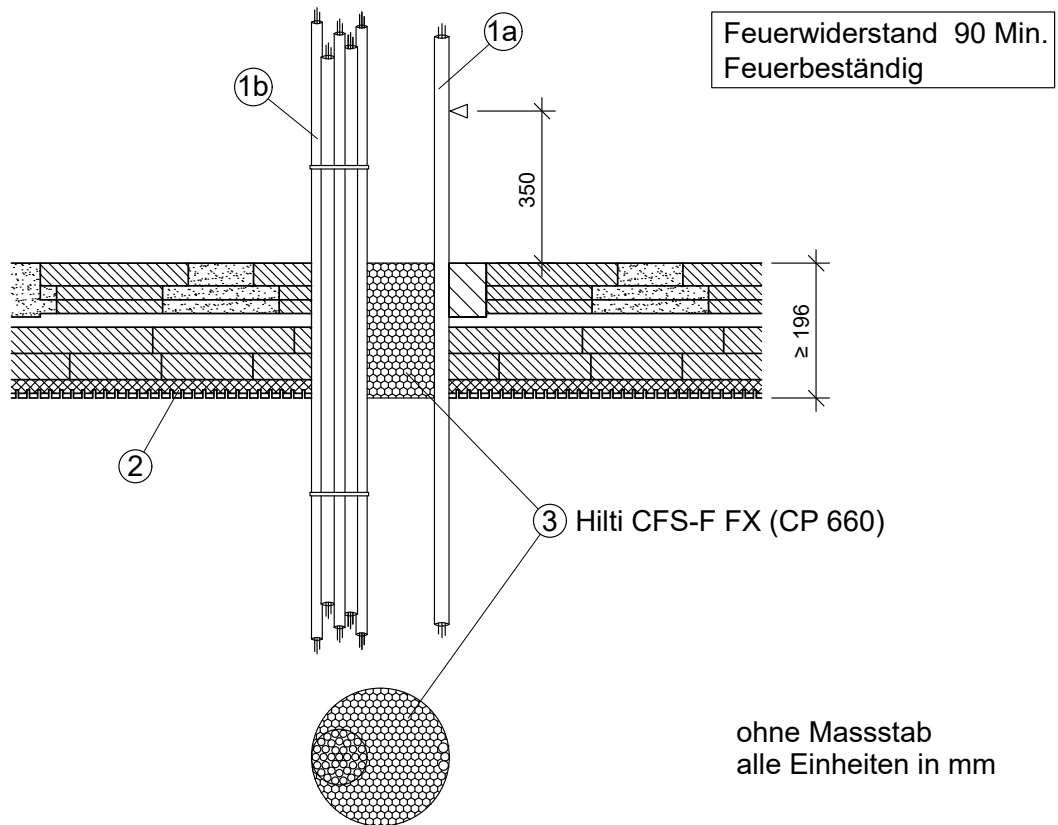
- der jeweils gültige Anwendbarkeitsnachweis ist zu berücksichtigen
- Installation gemäß der Hilti Montageanleitung

Ein „Typical“ ist eine aus bestimmten Komponenten bestehende und für eine bestimmte Anwendung vorkonfigurierte Brandschutzlösung, der eine angenommene Feuerwiderstandsdauer zugeordnet wird. Typical werden entsprechend ihrer Feuerwiderstandsdauer ausgewählt und unterliegen der von Hilti von Zeit zu Zeit veröffentlichten technischen Produktdokumentation und Anwendbarkeitsnachweise, unterliegen generischen Annahmen und werden nicht projekt- oder designspezifisch ausgewählt. Die vorgeschlagenen Typical entsprechen daher möglicherweise nicht den projekt- oder designspezifischen Anforderungen, und müssen demnach vom Kunden oder von einem durch den Kunden bestellten einschlägigen Experten auf ihre Eignung hinsichtlich der tatsächlichen, projektspezifischen Designkriterien und Anforderungen bewertet werden.

		Produkt	Bauvorhaben
		Brandabschottung Hilti Brandschutzschaum CFS-F FX (CP 660)	
ID CFS-F-FX_MTF_C_810011		Inhalt	
Seite 01		Rev 01	
		Kabel und Kabelbündel in Brettsperrholz-Rippendecke vom Typ Ligno Rippe Q2_210_z80_p0_Akustik	

Produktbeschreibung

Hilti Brandschutzschaum CFS-F FX (CP 660) zur Abschottung von Kabeln und Kabelbündeln bietet hohe Flexibilität, einseitiger Einbau möglich. Weiche Schaumstruktur ermöglicht einfache Nachbelegung.



1 Installationen

- a) Kabel aller Art, Ø max. 21 mm, z. B. Strom-, Steuer-, Signal-, Telekommunikations-, Daten-, Optikkabelfaserkabel, auch Lichtwellenleiter, außer Hohlleiterkabel
- b) Kabelbündel Ø max. 100 mm
 - fest verschnürt, vernäht oder verschweißt

2 Brettsperrholz-Rippendecke

- vom Typ Ligno Rippe Q2_210_z80_p0_Akustik der Firma Lignotrend

3 Hilti Brandschutzschaum CFS-F FX (CP 660)

- 2-Komponentenschaum im Foliengebinde, einzubringen mit Hilti Auspressgerät
- lichte Aussparungsabmessung Ø max. 200 mm

Abstände


- Mindestabstand zu benachbarten Bauteilen: 100 mm
- Mindestabstand der Installation zur Laibung: 0 mm
- Mindestabstand der Kabel untereinander: 0 mm

- Anwendung gemäß gutachterlicher Stellungnahme Nr. GS 3.2/19-166-2 der MFPA Leipzig GmbH

- Brandprüfung in Anlehnung an DIN-EN 1366-3 in Verb. mit DIN-EN 1363-1
 - Feuerwiderstand auf der Grundlage der DIN-EN 13501-2

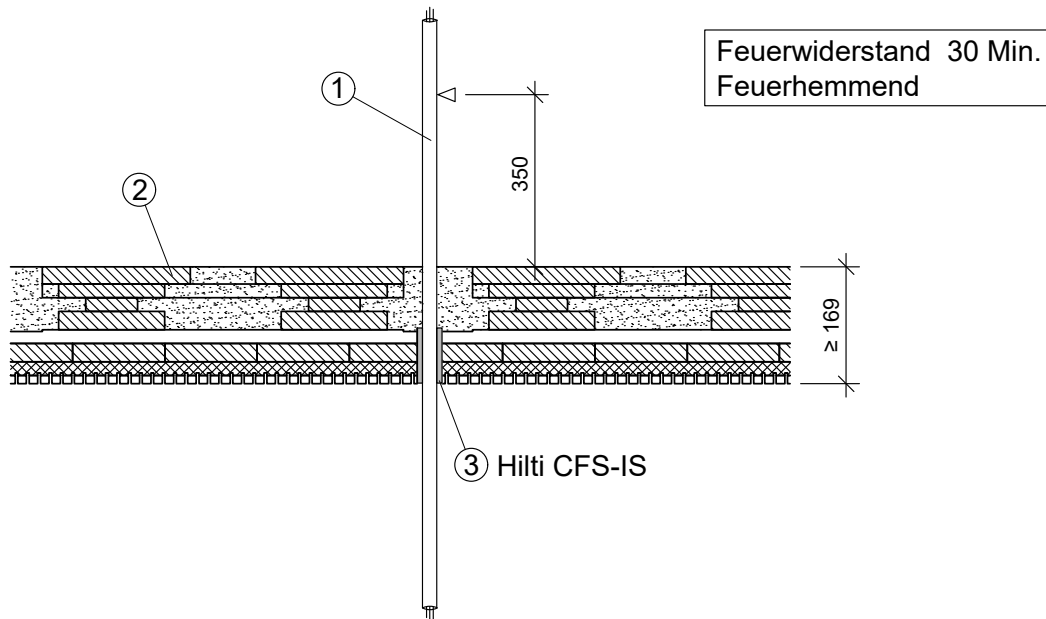
- der jeweils gültige Anwendbarkeitsnachweis ist zu berücksichtigen
 - Installation gemäß der Hilti Montageanleitung

Ein „Typical“ ist eine aus bestimmten Komponenten bestehende und für eine bestimmte Anwendung vorkonfigurierte Brandschutzlösung, der eine angenommene Feuerwiderstandsdauer zugeordnet wird. Typical werden entsprechend ihrer Feuerwiderstandsdauer ausgewählt und unterliegen der von Hilti von Zeit zu Zeit veröffentlichten technischen Produktdokumentation und Anwendbarkeitsnachweise, unterliegen generischen Annahmen und werden nicht projekt- oder designspezifisch ausgewählt. Die vorgeschlagenen Typical entsprechen daher möglicherweise nicht den projekt- oder designspezifischen Anforderungen, und müssen demnach vom Kunden oder von einem durch den Kunden bestellten einschlägigen Experten auf ihre Eignung hinsichtlich der tatsächlichen, projektspezifischen Designkriterien und Anforderungen bewertet werden.

		Produkt	Bauvorhaben
		Brandabschottung Hilti intumeszierende Brandschutzdichtmasse CFS-IS / CP 611A	
ID	CFS-IS_MTF_C_81009	Inhalt	
Seite	01	Rev	01
		Kabel in Brettsperrholz-Rippendecke vom Typ Ligno Rippe Q2_170_z26_p0_Akustik	

Produktbeschreibung

Hilti intumeszierende Brandschutzdichtmasse CFS-IS / CP 611A zur Abschottung von Kabeln, lösemittelfrei.



ohne Massstab
alle Einheiten in mm

- ① Installationen
 - Kabel aller Art, Ø max. 21 mm, z. B. Strom-, Steuer-, Signal-, Telekommunikations-, Daten-, Optikfaserkabel, auch Lichtwellenleiter, ausser Hohlleiterkabel
- ② Brettsperrholz-Rippendecke
 - vom Typ Ligno Rippe Q2_170_z26_p0_Akustik der Firma Lignotrend
- ③ Hilti Brandschutzdichtmasse CFS-IS
 - intumeszierende Brandschutzdichtmasse
 - bis 80 mm Tiefe von Deckenunterseite einbringen
 - Ringspalt max. 18 mm
 - lichte Aussparungsabmessung: Ø max. 36 mm
 - gemäß MLAR

Abstände

- Mindestabstand zu benachbarten Bauteilen: 94 mm
- Mindestabstand der Installation zur Laibung: 0 mm

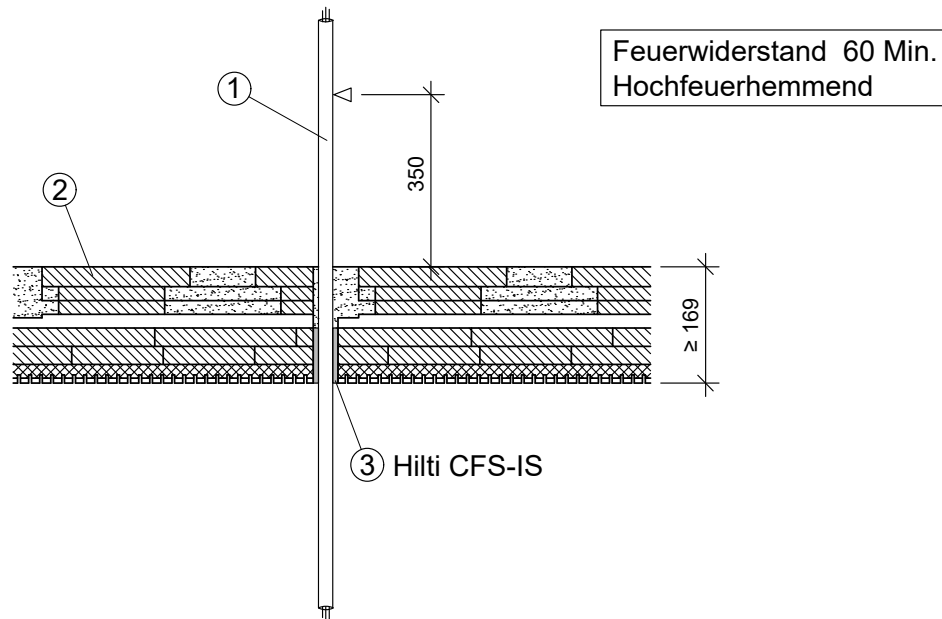
- Brandprüfung in Anlehnung an DIN-EN 1366-3 in Verb. mit DIN-EN 1363-1
- Feuerwiderstand auf der Grundlage der DIN-EN 13501-2
- der jeweils gültige Anwendbarkeitsnachweis ist zu berücksichtigen
- Installation gemäß der Hilti Montageanleitung

Ein „Typical“ ist eine aus bestimmten Komponenten bestehende und für eine bestimmte Anwendung vorkonfigurierte Brandschutzlösung, der eine angenommene Feuerwiderstandsdauer zugeordnet wird. Typicals werden entsprechend ihrer Feuerwiderstandsdauer ausgewählt und unterliegen der von Hilti von Zeit zu Zeit veröffentlichten technischen Produktdokumentation und Anwendbarkeitsnachweise, unterliegen generischen Annahmen und werden nicht projekt- oder designspezifisch ausgewählt. Die vorgeschlagenen Typicals entsprechen daher möglicherweise nicht den projekt- oder designspezifischen Anforderungen, und müssen demnach vom Kunden oder von einem durch den Kunden bestellten einschlägigen Experten auf ihre Eignung hinsichtlich der tatsächlichen, projektspezifischen Designkriterien und Anforderungen bewertet werden.

		Produkt	Bauvorhaben
		Brandabschottung Hilti intumeszierende Brandschutzdichtmasse CFS-IS / CP 611A	
ID	CFS-IS_MTF_C_810010	Inhalt	
Seite	01	Rev	01
		Kabel in Brettsperrholz-Rippendecke vom Typ Ligno Rippe Q2_170_z53_p0_Akustik	

Produktbeschreibung

Hilti intumeszierende Brandschutzdichtmasse CFS-IS / CP 611A zur Abschottung von Kabeln, lösemittelfrei.



ohne Massstab
alle Einheiten in mm

- ① Installationen
 - Kabel aller Art, Ø max. 21 mm, z. B. Strom-, Steuer-, Signal-, Telekommunikations-, Daten-, Optikfaserkabel, auch Lichtwellenleiter, ausser Hohlleiterkabel
- ② Brettsperrholz-Rippendecke
 - vom Typ Ligno Rippe Q2_170_z53_p0_Akustik der Firma Lignotrend
- ③ Hilti Brandschutzdichtmasse CFS-IS
 - intumeszierende Brandschutzdichtmasse
 - bis 80 mm Tiefe von Deckenunterseite einbringen
 - Ringspalt max. 18 mm
 - lichte Aussparungsabmessung: Ø max. 36 mm
 - gemäß MLAR

Abstände


- Mindestabstand zu benachbarten Bauteilen: 94 mm
- Mindestabstand der Installation zur Laibung: 0 mm

- Anwendung gemäß gutachterlicher Stellungnahme Nr. GS 3.2/19-166-2 der MFPA Leipzig GmbH

- Brandprüfung in Anlehnung an DIN-EN 1366-3 in Verb. mit DIN-EN 1363-1
- Feuerwiderstand auf der Grundlage der DIN-EN 13501-2

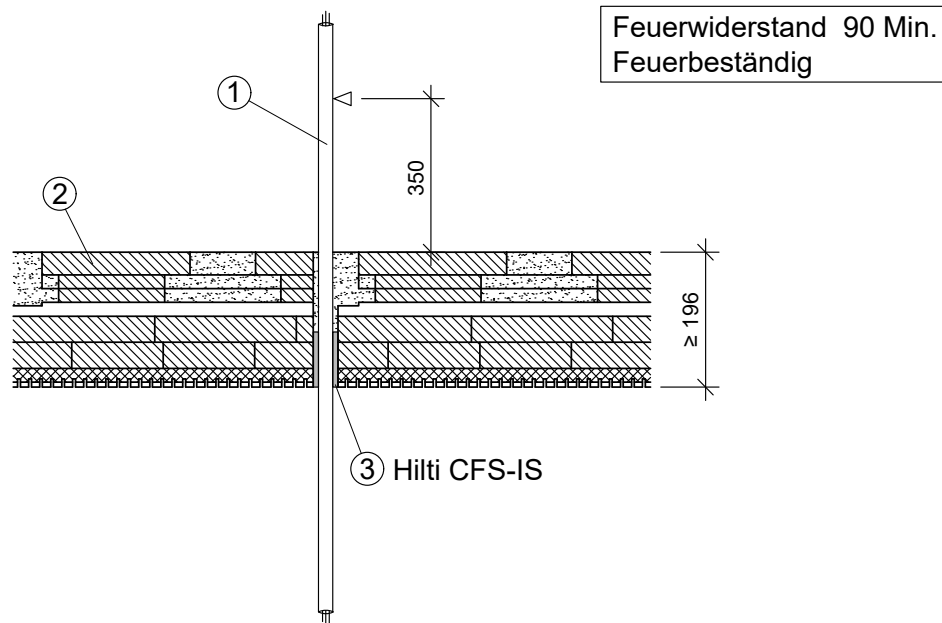
- der jeweils gültige Anwendbarkeitsnachweis ist zu berücksichtigen
- Installation gemäß der Hilti Montageanleitung

Ein „Typical“ ist eine aus bestimmten Komponenten bestehende und für eine bestimmte Anwendung vorkonfigurierte Brandschutzlösung, der eine angenommene Feuerwiderstandsdauer zugeordnet wird. Typical werden entsprechend ihrer Feuerwiderstandsdauer ausgewählt und unterliegen der von Hilti von Zeit zu Zeit veröffentlichten technischen Produktdokumentation und Anwendbarkeitsnachweise, unterliegen generischen Annahmen und werden nicht projekt- oder designspezifisch ausgewählt. Die vorgeschlagenen Typical entsprechen daher möglicherweise nicht den projekt- oder designspezifischen Anforderungen, und müssen demnach vom Kunden oder von einem durch den Kunden bestellten einschlägigen Experten auf ihre Eignung hinsichtlich der tatsächlichen, projektspezifischen Designkriterien und Anforderungen bewertet werden.

		Produkt	Bauvorhaben
		Brandabschottung Hilti intumeszierende Brandschutzdichtmasse CFS-IS / CP 611A	
ID	CFS-IS_MTF_C_810011	Inhalt	
Seite	01	Rev	01
		Kabel in Brettsperrholz-Rippendecke vom Typ Ligno Rippe Q2_210_z80_p0_Akustik	

Produktbeschreibung

Hilti intumeszierende Brandschutzdichtmasse CFS-IS / CP 611A zur Abschottung von Kabeln, lösemittelfrei.



ohne Masstab
alle Einheiten in mm

1 Installationen

- Kabel aller Art, Ø max. 21 mm, z. B. Strom-, Steuer-, Signal-, Telekommunikations-, Daten-, Optikkabel, auch Lichtwellenleiter, außer Hohlleiterkabel

2 Brettsperrholz-Rippendecke

- vom Typ Ligno Rippe Q2_210_z80_p0_Akustik der Firma Lignotrend

3 Hilti Brandschutzdichtmasse CFS-IS

- intumeszierende Brandschutzdichtmasse
- bis 80 mm Tiefe von Deckenunterseite einbringen
- Ringspalt max. 18 mm
- lichte Aussparungsabmessung: Ø max. 36 mm
- gemäß MLAR

Abstände


- Mindestabstand zu benachbarten Bauteilen: 94 mm
- Mindestabstand der Installation zur Laibung: 0 mm

- Anwendung gemäß gutachterlicher Stellungnahme Nr. GS 3.2/19-166-2 der MFPA Leipzig GmbH

- Brandprüfung in Anlehnung an DIN-EN 1366-3 in Verb. mit DIN-EN 1363-1
- Feuerwiderstand auf der Grundlage der DIN-EN 13501-2

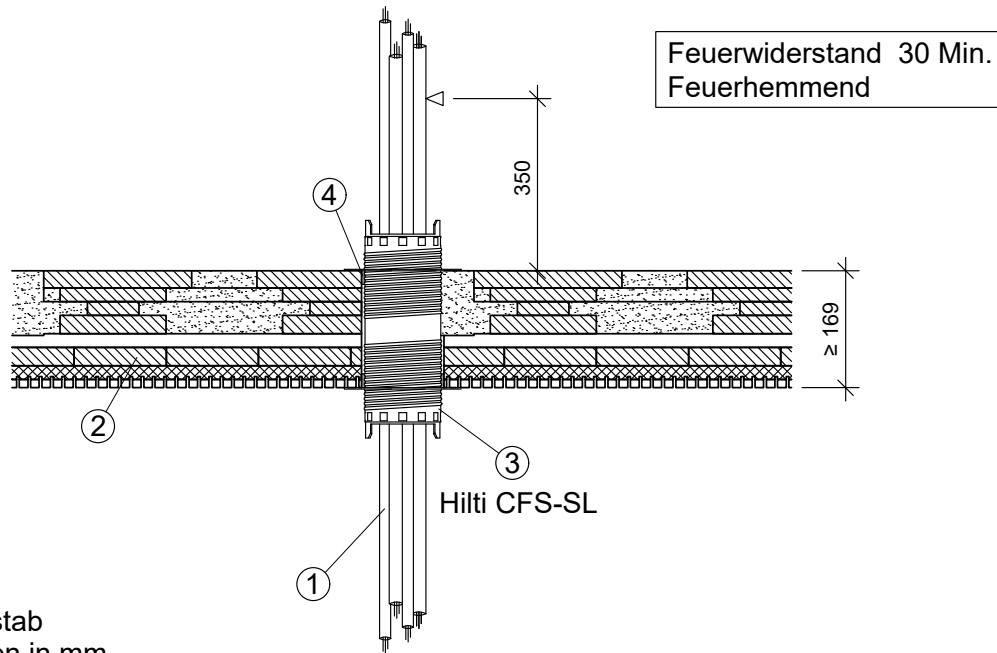
- der jeweils gültige Anwendbarkeitsnachweis ist zu berücksichtigen
- Installation gemäß der Hilti Montageanleitung

Ein „Typical“ ist eine aus bestimmten Komponenten bestehende und für eine bestimmte Anwendung vorkonfigurierte Brandschutzlösung, der eine angenommene Feuerwiderstandsdauer zugeordnet wird. Typicals werden entsprechend ihrer Feuerwiderstandsdauer ausgewählt und unterliegen der von Hilti von Zeit zu Zeit veröffentlichten technischen Produktdokumentation und Anwendbarkeitsnachweise, unterliegen generischen Annahmen und werden nicht projekt- oder designspezifisch ausgewählt. Die vorgeschlagenen Typicals entsprechen daher möglicherweise nicht den projekt- oder designspezifischen Anforderungen, und müssen demnach vom Kunden oder von einem durch den Kunden bestellten einschlägigen Experten auf ihre Eignung hinsichtlich der tatsächlichen, projektspezifischen Designkriterien und Anforderungen bewertet werden.

		Produkt	Bauvorhaben
		Brandabschottung Hilti Brandschutzhülse CFS-SL-GA L	
ID CFS-SL_MTF_C_81009		Inhalt	
Seite 01		Kabel in Brettsperrholz-Rippendecke vom Typ Ligno Rippe Q2_170_z26_p0_Akustik	
Rev 01			

Produktbeschreibung

Hilti Brandschutzhülse CFS-SL-GA L zur Abschottung von Kabeln mit 0-Abstand zueinander. Geeignet für häufige Änderungen der Kabelbelegung. Sofort nach der Installation voll funktionsfähig.



ohne Massstab
alle Einheiten in mm

1 Installationen

- Kabel aller Art, Ø max. 21mm, z. B. Strom-, Steuer-, Signal-, Telekommunikations-, Daten-, Optikkabel, auch Lichtwellenleiter, außer Hohlleiterkabel

2 Brettsperrholz-Rippendecke

- vom Typ Ligno Rippe Q2_170_z26_p0_Akustik der Firma Lignotrend

3 Hilti Brandschutzhülse CFS-SL-GA L

- lichte Aussparungsabmessung: Ø max. 120 mm
- Verwendung auch ohne Installation als Reserveabschottung für Nachbelegungen erlaubt

4 Ringspaltverfüllung

- Ringspalt darf bei der Verwendung der Gummidichtung unverfüllt bleiben, ansonsten Verschluss mit Hilti Brandschutzfugenmasse CFS-S ACR, beidseitig ca. 20 mm tief
- Ringspaltbreite max. 20 mm

Abstände

- Mindestabstand zu benachbarten Bauteilen: 100 mm
- Mindestabstand der Installation zur Laibung: 20 mm
- Mindestabstand der Kabel untereinander: 0 mm

- Brandprüfung in Anlehnung an DIN-EN 1366-3 in Verb. mit DIN-EN 1363-1
- Feuerwiderstand auf der Grundlage der DIN-EN 13501-2

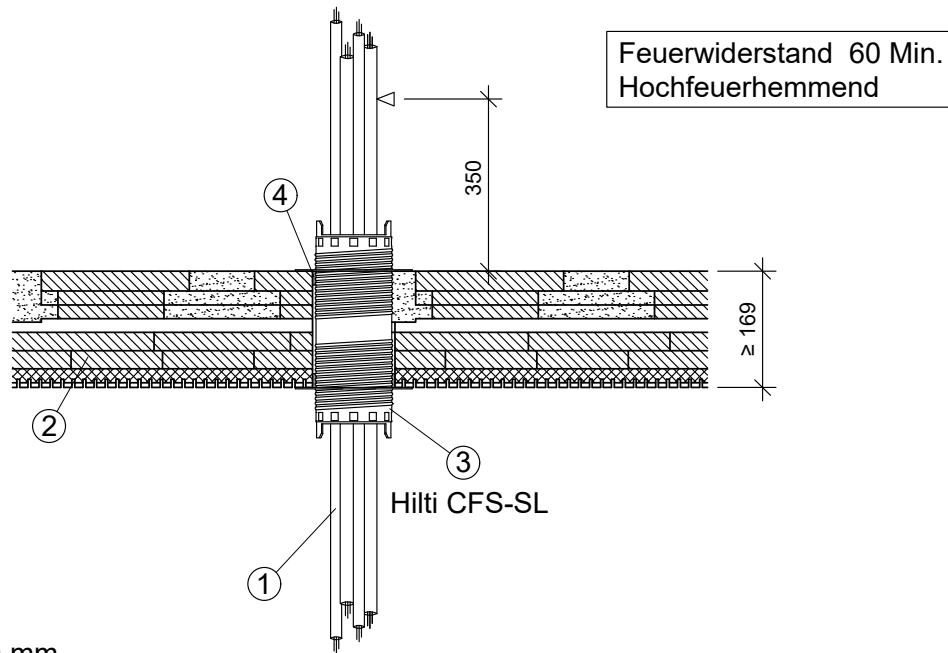
- der jeweils gültige Anwendbarkeitsnachweis ist zu berücksichtigen
- Installation gemäß der Hilti Montageanleitung

Ein „Typical“ ist eine aus bestimmten Komponenten bestehende und für eine bestimmte Anwendung vorkonfigurierte Brandschutzlösung, der eine angenommene Feuerwiderstandsdauer zugeordnet wird. Typical werden entsprechend ihrer Feuerwiderstandsdauer ausgewählt und unterliegen der von Hilti von Zeit zu Zeit veröffentlichten technischen Produktdokumentation und Anwendbarkeitsnachweise, unterliegen generischen Annahmen und werden nicht projekt- oder designspezifisch ausgewählt. Die vorgeschlagenen Typical entsprechen daher möglicherweise nicht den projekt- oder designspezifischen Anforderungen, und müssen demnach vom Kunden oder von einem durch den Kunden bestellten einschlägigen Experten auf ihre Eignung hinsichtlich der tatsächlichen, projektspezifischen Designkriterien und Anforderungen bewertet werden.

		Produkt	Brandabschottung Hilti Brandschutzhülse CFS-SL-GA L	Bauvorhaben
		ID		
Seite	Rev	Inhalt Kabel in Brettsperrholz-Rippendecke vom Typ Ligno Rippe Q2_170_z53_p0_Akustik		

Produktbeschreibung

Hilti Brandschutzhülse CFS-SL-GA L zur Abschottung von Kabeln mit 0-Abstand zueinander. Geeignet für häufige Änderungen der Kabelbelegung. Sofort nach der Installation voll funktionsfähig.



ohne Massstab
alle Einheiten in mm

1 Installationen

- Kabel aller Art, Ø max. 21mm, z. B. Strom-, Steuer-, Signal-, Telekommunikations-, Daten-, Optikkabel, auch Lichtwellenleiter, außer Hohlleiterkabel

2 Brettsperrholz-Rippendecke

- vom Typ Ligno Rippe Q2_170_z53_p0_Akustik der Firma Lignotrend

3 Hilti Brandschutzhülse CFS-SL-GA L

- lichte Aussparungsabmessung: Ø max. 120 mm
- Verwendung auch ohne Installation als Reserveabschottung für Nachbelegungen erlaubt

4 Ringspaltverfüllung

- Ringspalt darf bei der Verwendung der Gummidichtung unverfüllt bleiben, ansonsten Verschluss mit Hilti Brandschutzfugenmasse CFS-S ACR, beidseitig ca. 20 mm tief
- Ringspaltbreite max. 20 mm

Abstände


- Mindestabstand zu benachbarten Bauteilen: 100 mm
- Mindestabstand der Installation zur Laibung: 20 mm
- Mindestabstand der Kabel untereinander: 0 mm

- Anwendung gemäß gutachterlicher Stellungnahme Nr. GS 3.2/19-166-2 der MFPA Leipzig GmbH

- Brandprüfung in Anlehnung an DIN-EN 1366-3 in Verb. mit DIN-EN 1363-1
- Feuerwiderstand auf der Grundlage der DIN-EN 13501-2

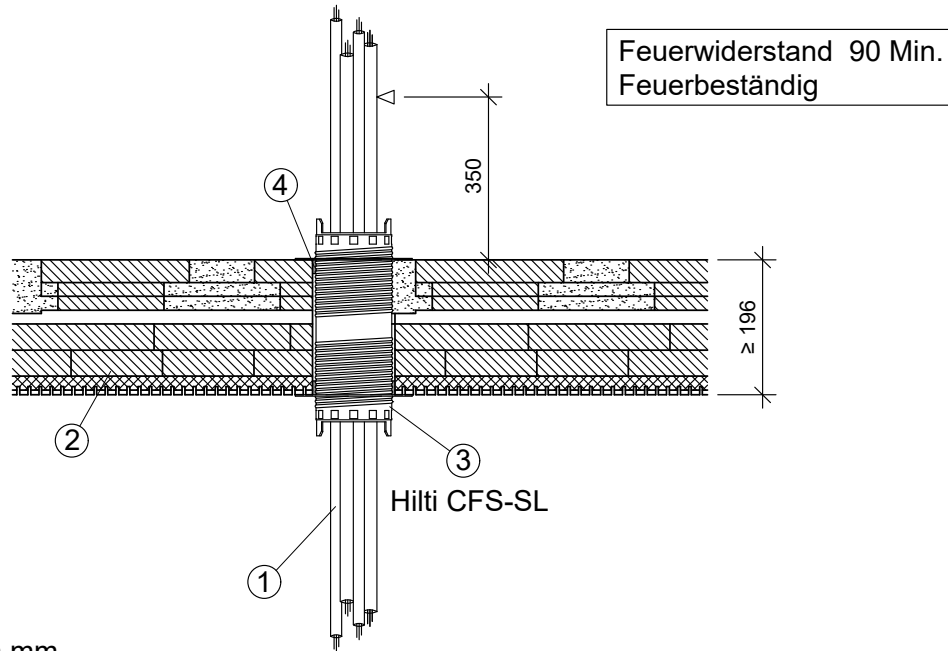
- der jeweils gültige Anwendbarkeitsnachweis ist zu berücksichtigen
- Installation gemäß der Hilti Montageanleitung

Ein „Typical“ ist eine aus bestimmten Komponenten bestehende und für eine bestimmte Anwendung vorkonfigurierte Brandschutzlösung, der eine angenommene Feuerwiderstandsdauer zugeordnet wird. Typical werden entsprechend ihrer Feuerwiderstandsdauer ausgewählt und unterliegen der von Hilti von Zeit zu Zeit veröffentlichten technischen Produktdokumentation und Anwendbarkeitsnachweise, unterliegen generischen Annahmen und werden nicht projekt- oder designspezifisch ausgewählt. Die vorgeschlagenen Typical entsprechen daher möglicherweise nicht den projekt- oder designspezifischen Anforderungen, und müssen demnach vom Kunden oder von einem durch den Kunden bestellten einschlägigen Experten auf ihre Eignung hinsichtlich der tatsächlichen, projektspezifischen Designkriterien und Anforderungen bewertet werden.

		Produkt	Bauvorhaben
		Brandabschottung Hilti Brandschutzhülse CFS-SL-GA L	
ID CFS-SL_MTF_C_810011		Inhalt	
Seite 01		Kabel in Brettsperrholz-Rippendecke vom Typ Ligno Rippe Q2_210_z80_p0_Akustik	
Rev 01			

Produktbeschreibung

Hilti Brandschutzhülse CFS-SL-GA L zur Abschottung von Kabeln mit 0-Abstand zueinander. Geeignet für häufige Änderungen der Kabelbelegung. Sofort nach der Installation voll funktionsfähig.



ohne Massstab
alle Einheiten in mm

① Installationen

- Kabel aller Art, Ø max. 21mm, z. B. Strom-, Steuer-, Signal-, Telekommunikations-, Daten-, Optikkabelfaserkabel, auch Lichtwellenleiter, außer Hohlleiterkabel

② Brettsperrholz-Rippendecke

- vom Typ Ligno Rippe Q2_210_z80_p0_Akustik der Firma Lignotrend

③ Hilti Brandschutzhülse CFS-SL-GA L

- lichte Aussparungsabmessung: Ø max. 120 mm
- Verwendung auch ohne Installation als Reserveabschottung für Nachbelegungen erlaubt

④ Ringspaltverfüllung

- Ringspalt darf bei der Verwendung der Gummidichtung unverfüllt bleiben, ansonsten Verschluss mit Hilti Brandschutzfugenmasse CFS-S ACR, beidseitig ca. 20 mm tief
- Ringspaltbreite max. 20 mm

Abstände


- Mindestabstand zu benachbarten Bauteilen: 100 mm
- Mindestabstand der Installation zur Laibung: 20 mm
- Mindestabstand der Kabel untereinander: 0 mm

- Anwendung gemäß gutachterlicher Stellungnahme Nr. GS 3.2/19-166-2 der MFPA Leipzig GmbH

- Brandprüfung in Anlehnung an DIN-EN 1366-3 in Verb. mit DIN-EN 1363-1
- Feuerwiderstand auf der Grundlage der DIN-EN 13501-2

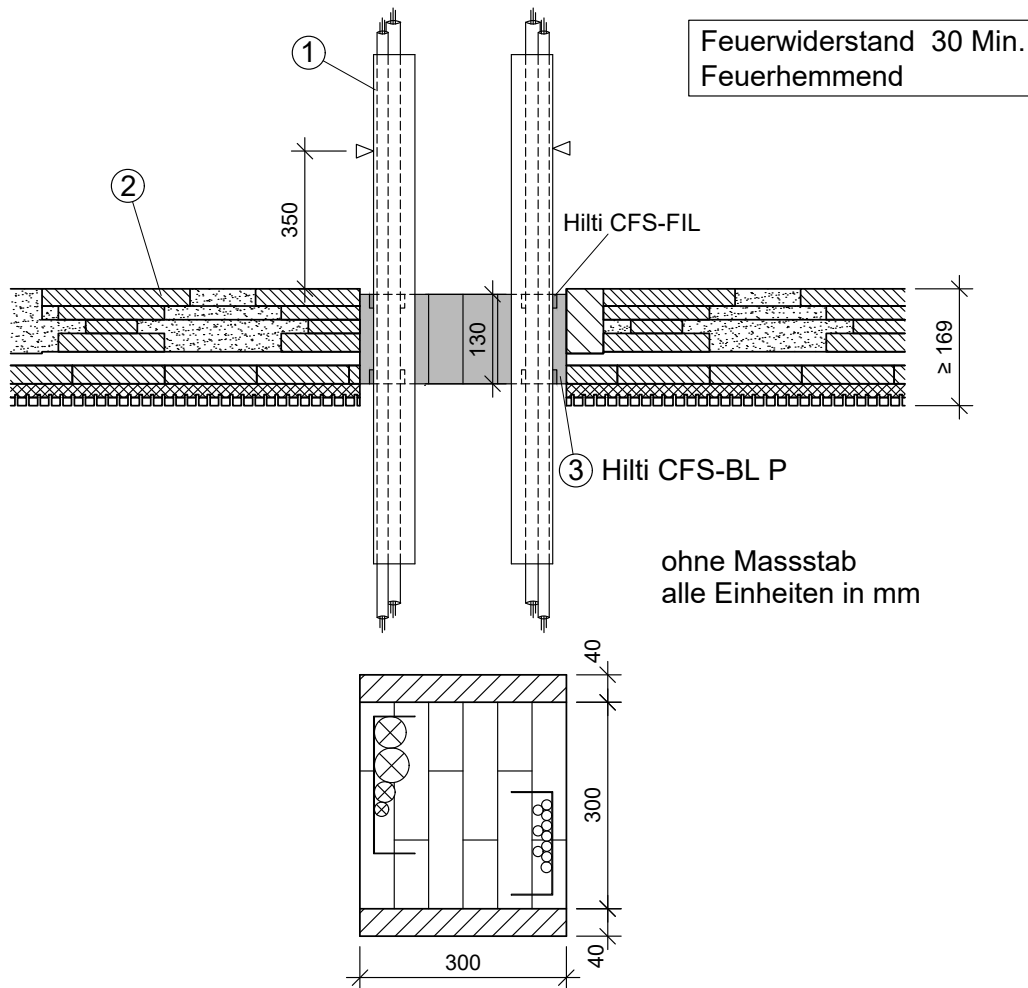
- der jeweils gültige Anwendbarkeitsnachweis ist zu berücksichtigen
- Installation gemäß der Hilti Montageanleitung

Ein „Typical“ ist eine aus bestimmten Komponenten bestehende und für eine bestimmte Anwendung vorkonfigurierte Brandschutzlösung, der eine angenommene Feuerwiderstandsdauer zugeordnet wird. Typical werden entsprechend ihrer Feuerwiderstandsdauer ausgewählt und unterliegen der von Hilti von Zeit zu Zeit veröffentlichten technischen Produktdokumentation und Anwendbarkeitsnachweise, unterliegen generischen Annahmen und werden nicht projekt- oder designspezifisch ausgewählt. Die vorgeschlagenen Typical entsprechen daher möglicherweise nicht den projekt- oder designspezifischen Anforderungen, und müssen demnach vom Kunden oder von einem durch den Kunden bestellten einschlägigen Experten auf ihre Eignung hinsichtlich der tatsächlichen, projektspezifischen Designkriterien und Anforderungen bewertet werden.

		Produkt	Bauvorhaben
		Brandabschottung Hilti Brandschutzstein CFS-BL P	
ID	CFS-BL-P_MTF_CT_81009	Inhalt	
Seite	01	Rev	01
		Kabeltrasse in Brettsperrholz-Rippendecke vom Typ Ligno Rippe Q2_170_z26_p0_Akustik	

Produktbeschreibung

Hilti Brandschutz-Stein CFS-BL P im Quereinbau zur Abschottung von Kabeltrassen. Gebrauchsfertiger Formstein mit intumeszierender Wirkung zur Abschottung. Faser- und staubfreier Einbau möglich.



1 Installationen

- Kabeltrasse
- Kabelbelegung: Kabel aller Art, z. B. Strom-, Steuer-, Signal-, Telekommunikations-, Daten-, Optikkabelfaserkabel, auch Lichtwellenleiter, außer Hohlleiterkabel
- Ø Kabel max. 50 mm

Abstände

- Mindestabstand zu benachbarten Bauteilen: 100 mm
- Mindestabstand der Installation zur Laibung: 20 mm
- Mindestabstand der Kabel untereinander: 0 mm

2 Brettsperrholz-Rippendecke


- vom Typ Ligno Rippe Q2_170_z26_p0_Akustik der Firma Lignotrend

3 Hilti Brandschutzstein CFS-BL P

- Abmessung Brandschutzstein: 200 x 130 x 50 mm (L x B x H)
- Schottdicke: min. 130 mm, Einbau quer
- lichte Aussparungsabmessung: max. 300 mm x 300 mm
- Verwendung auch ohne Installation als Reserveabschottung für Nachbelegungen erlaubt
- Abdichtung der Zwickel mit Hilti Brandschutzfüllmasse CFS-FIL bis ca. 20 mm Tiefe

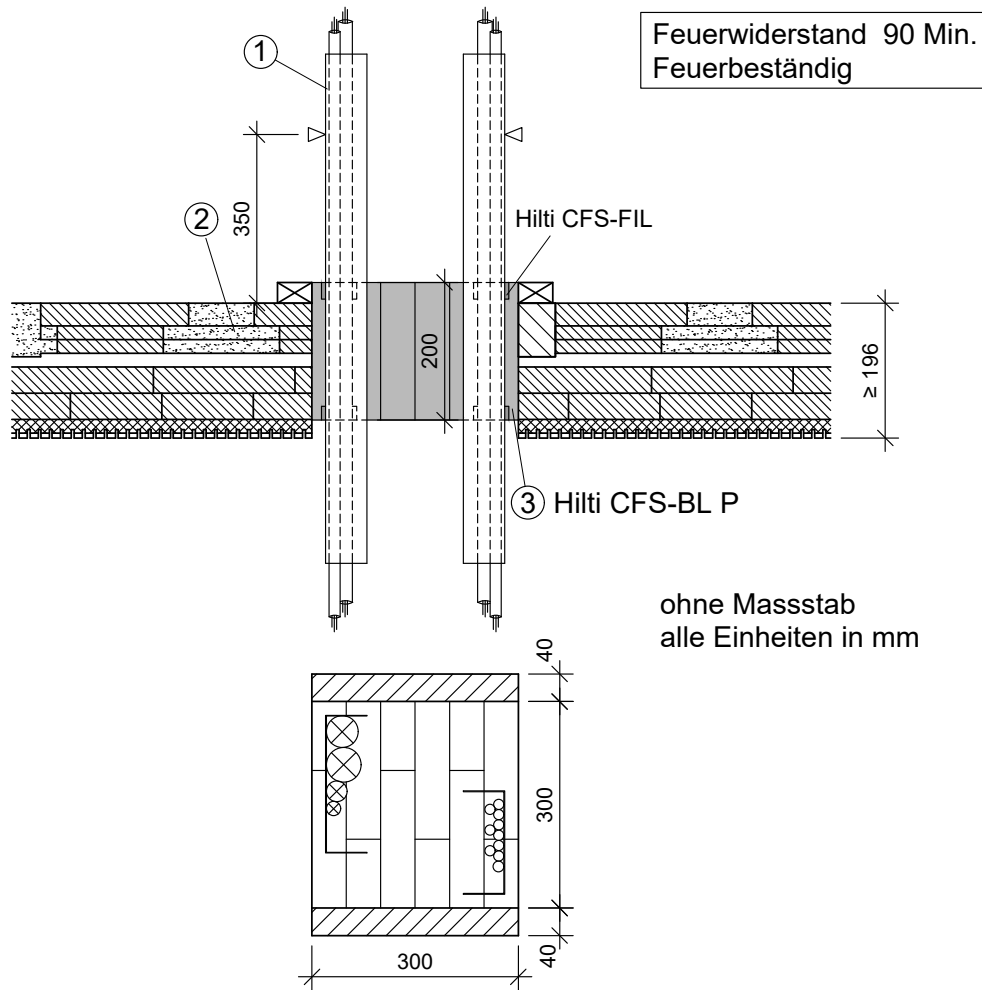
- Brandprüfung in Anlehnung an DIN-EN 1366-3 in Verb. mit DIN-EN 1363-1
- Feuerwiderstand auf der Grundlage der DIN-EN 13501-2
- der jeweils gültige Anwendbarkeitsnachweis ist zu berücksichtigen
- Installation gemäß der Hilti Montageanleitung

Ein „Typical“ ist eine aus bestimmten Komponenten bestehende und für eine bestimmte Anwendung vorkonfigurierte Brandschutzlösung, der eine angenommene Feuerwiderstandsdauer zugeordnet wird. Typical werden entsprechend ihrer Feuerwiderstandsdauer ausgewählt und unterliegen der von Hilti von Zeit zu Zeit veröffentlichten technischen Produktdokumentation und Anwendbarkeitsnachweise, unterliegen generischen Annahmen und werden nicht projekt- oder designspezifisch ausgewählt. Die vorgeschlagenen Typical entsprechen daher möglicherweise nicht den projekt- oder designspezifischen Anforderungen, und müssen demnach vom Kunden oder von einem durch den Kunden bestellten einschlägigen Experten auf ihre Eignung hinsichtlich der tatsächlichen, projektspezifischen Designkriterien und Anforderungen bewertet werden.

		Produkt	Bauvorhaben
		Brandabschottung Hilti Brandschutzstein CFS-BL P	
ID	CFS-BL-P_MTF_CT_810011	Inhalt	
Seite	01	Rev	01
		Kabeltrasse in Brettsperrholz-Rippendecke vom Typ Ligno Rippe Q2_210_z80_p0_Akustik mit Aufleistung	

Produktbeschreibung

Hilti Brandschutz-Stein CFS-BL P im Längseinbau zur Abschottung von Kabeltrassen. Gebrauchsfertiger Formstein mit intumeszierender Wirkung zur Abschottung. Faser- und staubfreier Einbau möglich.



ohne Masstab
alle Einheiten in mm

1 Installationen

- Kabeltrasse
- Kabelbelegung: Kabel aller Art, z. B. Strom-, Steuer-, Signal-, Telekommunikations-, Daten-, Optikfaserkabel, auch Lichtwellenleiter, außer Hohlleiterkabel
- Ø Kabel max. 50 mm

Abstände

- Mindestabstand zu benachbarten Bauteilen: 100 mm
- Mindestabstand der Installation zur Laibung: 20 mm
- Mindestabstand der Kabel untereinander: 0 mm

2 Brettsperrholz-Rippendecke

- vom Typ Ligno Rippe Q2_210_z80_p0_Akustik der Firma Lignotrend
- deckenoberseitige Aufleistung aus Holz erforderlich

3 Hilti Brandschutzstein CFS-BL P

- Abmessung Brandschutzstein: 200 x 130 x 50 mm (L x B x H)
- Schottdicke: 200 mm, Einbau längs
- Einbau deckenoberseitig oberflächenbündig mit Aufleistung
- lichte Aussparungsabmessung: max. 300 mm x 300 mm
- Verwendung auch ohne Installation als Reserveabschottung für Nachbelegungen erlaubt
- Abdichtung der Zwickel mit Hilti Brandschutzfüllmasse CFS-FIL bis ca. 20 mm Tiefe

- Anwendung gemäß gutachterlicher Stellungnahme Nr. GS 3.2/19-166-2 der MFPA Leipzig GmbH

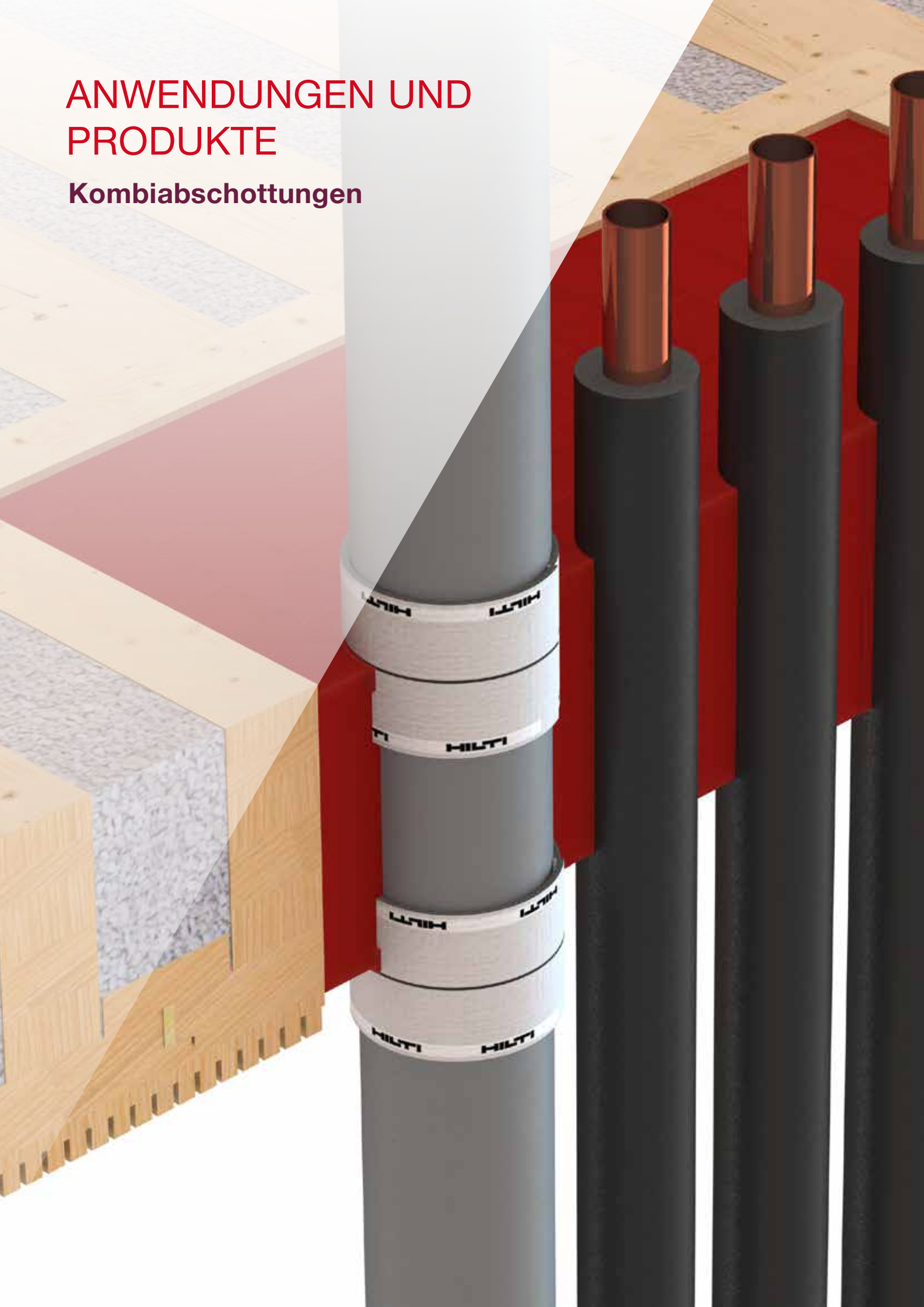
- Brandprüfung in Anlehnung an DIN-EN 1366-3 in Verb. mit DIN-EN 1363-1
- Feuerwiderstand auf der Grundlage der DIN-EN 13501-2


- der jeweils gültige Anwendbarkeitsnachweis ist zu berücksichtigen
- Installation gemäß der Hilti Montageanleitung

Ein „Typical“ ist eine aus bestimmten Komponenten bestehende und für eine bestimmte Anwendung vorkonfigurierte Brandschutzlösung, der eine angenommene Feuerwiderstandsdauer zugeordnet wird. Typicals werden entsprechend ihrer Feuerwiderstandsdauer ausgewählt und unterliegen der von Hilti von Zeit zu Zeit veröffentlichten technischen Produktdokumentation und Anwendbarkeitsnachweise, unterliegen generischen Annahmen und werden nicht projekt- oder designspezifisch ausgewählt. Die vorgeschlagenen Typicals entsprechen daher möglicherweise nicht den projekt- oder designspezifischen Anforderungen, und müssen demnach vom Kunden oder von einem durch den Kunden bestellten einschlägigen Experten auf ihre Eignung hinsichtlich der tatsächlichen, projektspezifischen Designkriterien und Anforderungen bewertet werden.

ANWENDUNGEN UND PRODUKTE

Kombiabschottungen

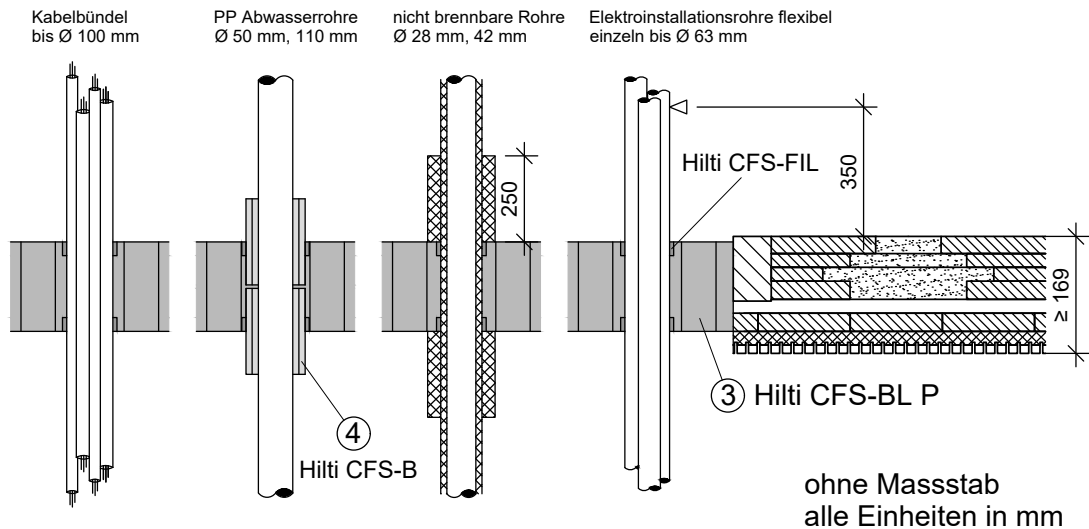
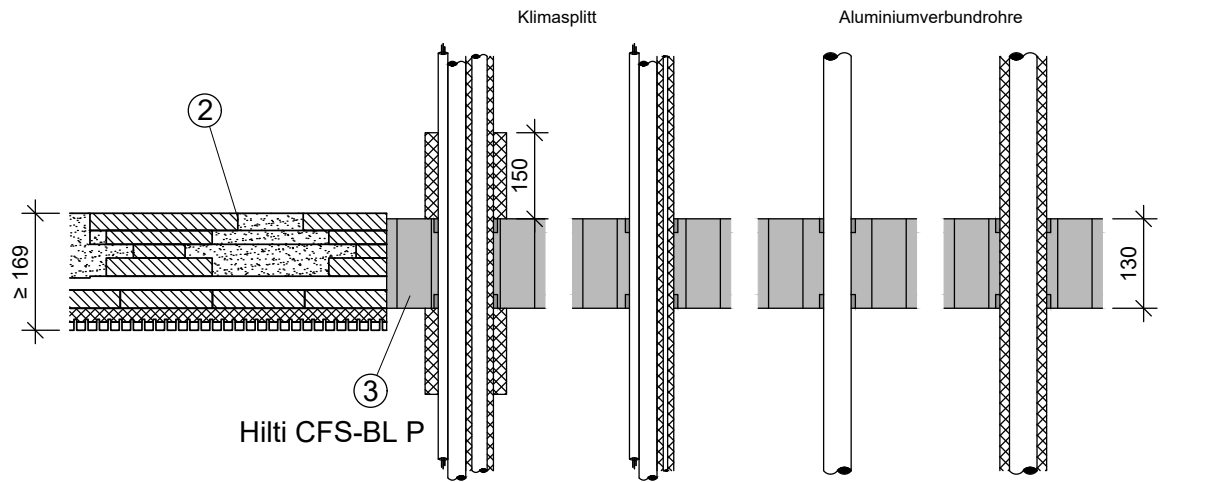


		Produkt	Bauvorhaben
		Brandabschottung Hilti Brandschutzstein CFS-BL P	
ID	CFS-BL-P_MTF_MX_81009	Inhalt	
Seite	01	Rev	01
		Inhalt Metall-, Kunststoff- und Aluverbundrohre sowie Kabel in Brettsperrholz-Rippendecke vom Typ Ligno Rippe Q2_170_z26_p0_Akustik	

Produktbeschreibung

Hilti Brandschutz-Stein CFS-BL P im Quereinbau zur Abschottung von Metall-, Kunststoff- und Aluverbundrohren sowie Kabel, als Kombischott. Gebrauchsfertiger Formstein mit intumeszierender Wirkung zur Abschottung. Faser- und staubfreier Einbau möglich.

**Feuerwiderstand 30 Min.
Feuerhemmend**




- Brandprüfung in Anlehnung an DIN-EN 1366-3 in Verb. mit DIN-EN 1363-1
- Feuerwiderstand auf der Grundlage der DIN-EN 13501-2
- der jeweils gültige Anwendbarkeitsnachweis ist zu berücksichtigen
- Installation gemäß der Hilti Montageanleitung

Abstände

- Mindestabstand zu benachbarten Bauteilen: 100 mm
- Mindestabstand der Installation zur Laibung: 50 mm

Ein „Typical“ ist eine aus bestimmten Komponenten bestehende und für eine bestimmte Anwendung vorkonfigurierte Brandschutzlösung, der eine angenommene Feuerwiderstandsdauer zugeordnet wird. Typicals werden entsprechend ihrer Feuerwiderstandsdauer ausgewählt und unterliegen der von Hilti von Zeit zu Zeit veröffentlichten technischen Produktdokumentation und Anwendbarkeitsnachweise, unterliegen generischen Annahmen und werden nicht projekt- oder designspezifisch ausgewählt. Die vorgeschlagenen Typicals entsprechen daher möglicherweise nicht den projekt- oder designspezifischen Anforderungen, und müssen demnach vom Kunden oder von einem durch den Kunden bestellten einschlägigen Experten auf ihre Eignung hinsichtlich der tatsächlichen, projektspezifischen Designkriterien und Anforderungen bewertet werden.

		Produkt	Brandabschottung Hilti Brandschutzstein CFS-BL P	Bauvorhaben	
		ID			CFS-BL-P_MTF_MX_81009
Seite	02	Rev	01	Inhalt	Metall-, Kunststoff- und Aluverbundrohre sowie Kabel in Brettsperrholz-Rippendecke vom Typ Ligno Rippe Q2_170_z26_p0_Akustik

① Installationen

Installationen				Rohrisolierung			
	Material / Typ Name / Hersteller	Ø Außen mm	Wand- stärke mm	Typ	Aus- führung	Dicke mm	
a	Cu	-	28	1.0	Armaflex	CS	8.5
b		-	28	1.0	Armaflex	CS	15.5
c ⁽¹⁾		-	42	1.5	Armaflex	CS	9.0
d		-	42	1.5	Armaflex	CS	16.5
e	PP-R	Blue Pipe MF SDR 7.4 DN 16 / Aquatherm	20	2.8	-	-	-
		Blue Pipe MF SDR 11 DN 32 / Aquatherm	40	3.7	-	-	-
		Green Pipe MF SDR 7.4 DN 16 / Aquatherm	20	2.8	Armaflex	CS	14.0
		Green Pipe MF SDR 9 DN 32 / Aquatherm	40	4.5	Armaflex	CS	16.5
f	Kabel	Kabelbündel aus Kabeln mit Ø max. 21 mm	100	-	-	-	-
g	PP-Bündel	FFKu-EL-F-LS0H/ Fränkische Rohrwerke	100	max. 6.25	-	-	-
h	PP-Bündel belegt mit Kabeln mit Ø max. 21 mm	FFKu-EL-F-LS0H/ Fränkische Rohrwerke	100	max. 6.25	-	-	-
i ⁽²⁾	PP	Silent Pro / Geberit	110 50	4.2 2.7	- -	- -	- -
j	Al. com.	Mepla / Geberit	16 40	2.25 3.5	- -	- -	- -
k			16 40	2.25 3.5	Armaflex Armaflex	CS CS	14.0 16.5
l ⁽³⁾	2x Cu	Turbohit Splitt / Armacell	22.22	1.0	PE	CS	9.0
	PVC	BEHKA LIT / Heliflex	26.0	3.5	-	-	-
	2x Kabel bis 14 mm	-	-	-	-	-	-
m	2x Cu	Turbohit Splitt / Armacell	6.35	1.0	PE	CS	9.0
	PVC	BEHKA LIT / Heliflex	26.0	3.5	-	-	-
	2x Kabel bis 14 mm	-	-	-	-	-	-

⁽¹⁾ Es wurde eine zusätzl. Armaflex-Isolierung von beidseitig 250 mm Länge und 19 mm Dicke installiert.

⁽²⁾ Es wurden zusätzl. 2 Lagen Hilti Brandschutzbandage CFS-B beidseitig installiert.

⁽³⁾ Es wurde eine zusätzl. Armaflex-Isolierung von beidseitig 150 mm Länge und 19 mm Dicke um das Klimasplittbündel installiert.

② Brettsperrholz-Rippendecke

- vom Typ Ligno Rippe Q2_170_z26_p0_Akustik der Firma Lignotrend

③ Hilti Brandschutzstein CFS-BL P

- Abmessung Brandschutzstein:
200 x 130 x 50 mm (L x B x H)
- Schottdicke: min. 130 mm, Einbau quer
- Öffnungsgröße: (Breite x Länge) max. 350 mm x 1500 mm
- Verwendung auch ohne Installation als Reserveabschottung für Nachbelegungen erlaubt
- Abdichtung der Zwickel mit Hilti Brandschutzfüllmasse CFS-FIL bis ca. 20 mm Tiefe


④ Hilti Brandbandage CFS-B

- ggf. erforderlich (s. Tabelle)

⑤ brennbare Isolierung

- Typ Armaflex oder PE
- im Schottbereich durchlaufend, über Rohrlänge durchgehend (CS)

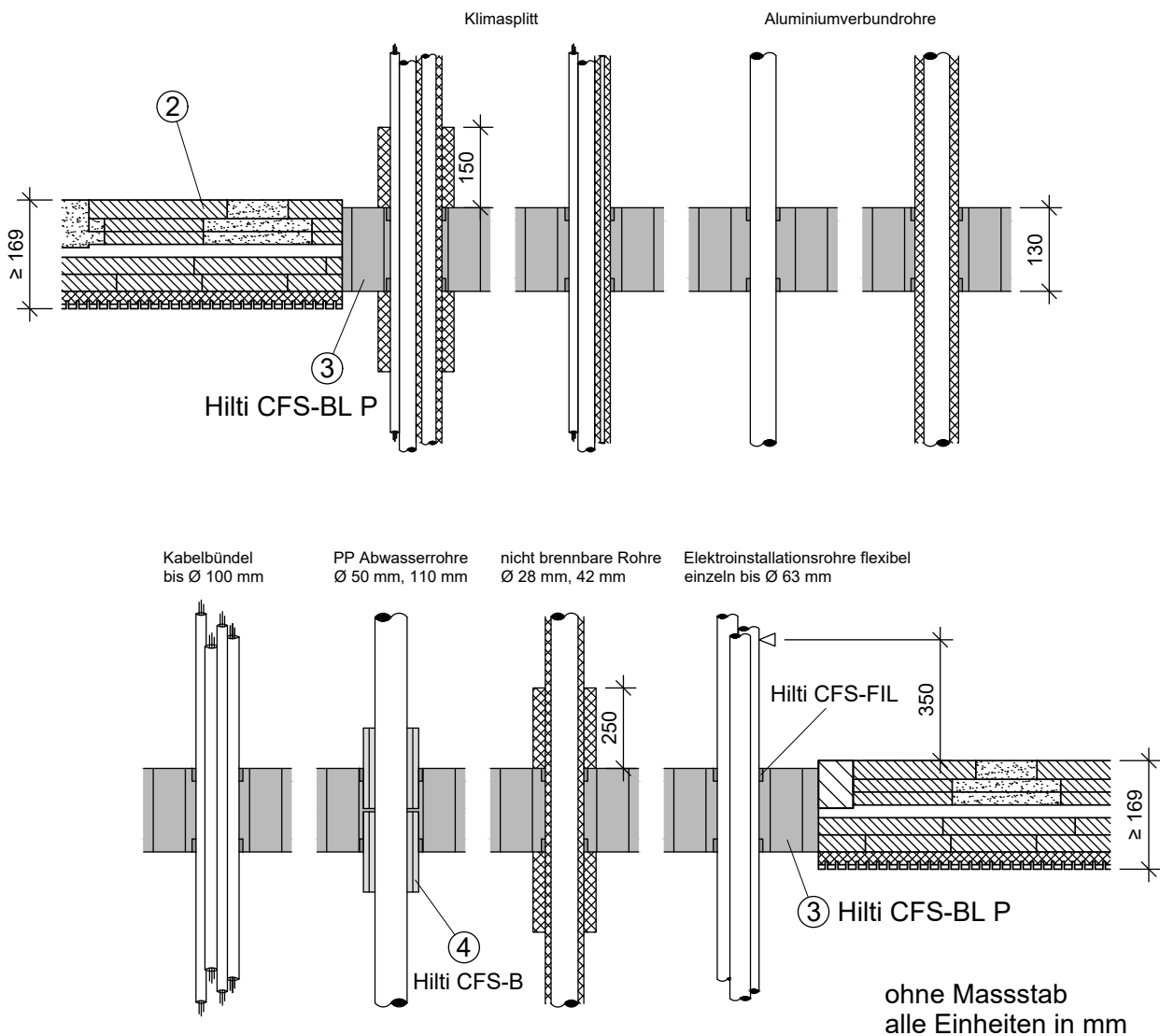
Ein „Typical“ ist eine aus bestimmten Komponenten bestehende und für eine bestimmte Anwendung vorkonfigurierte Brandschutzlösung, der eine angenommene Feuerwiderstandsdauer zugeordnet wird. Typicals werden entsprechend ihrer Feuerwiderstandsdauer ausgewählt und unterliegen der von Hilti von Zeit zu Zeit veröffentlichten technischen Produktdokumentation und Anwendbarkeitsnachweise, unterliegen generischen Annahmen und werden nicht projekt- oder designspezifisch ausgewählt. Die vorgeschlagenen Typicals entsprechen daher möglicherweise nicht den projekt- oder designspezifischen Anforderungen, und müssen demnach vom Kunden oder von einem durch den Kunden bestellten einschlägigen Experten auf ihre Eignung hinsichtlich der tatsächlichen, projektspezifischen Designkriterien und Anforderungen bewertet werden.

		Produkt	Bauvorhaben
		Brandabschottung Hilti Brandschutzstein CFS-BL P	
ID	CFS-BL-P_MTF_MX_810010		Inhalt
Seite	01	Rev	01
		Metall-, Kunststoff- und Aluverbundrohre sowie Kabel in Brettsperrholz-Rippendecke vom Typ Ligno Rippe Q2_170_z53_p0_Akustik	

Produktbeschreibung

Hilti Brandschutz-Stein CFS-BL P im Quereinbau zur Abschottung von Metall-, Kunststoff- und Aluverbundrohren sowie Kabel, als Kombischott. Gebrauchsfertiger Formstein mit intumeszierender Wirkung zur Abschottung. Faser- und staubfreier Einbau möglich.


Feuerwiderstand 60 Min.
Hochfeuerhemmend



- Anwendung gemäß gutachterlicher Stellungnahme Nr. GS 3.2/19-166-2 der MFPA Leipzig GmbH
- Brandprüfung in Anlehnung an DIN-EN 1366-3 in Verb. mit DIN-EN 1363-1
- Feuerwiderstand auf der Grundlage der DIN-EN 13501-2
- der jeweils gültige Anwendbarkeitsnachweis ist zu berücksichtigen
- Installation gemäß der Hilti Montageanleitung

- Abstände**
- Mindestabstand zu benachbarten Bauteilen: 100 mm
 - Mindestabstand der Installation zur Laibung: 50 mm

Ein „Typical“ ist eine aus bestimmten Komponenten bestehende und für eine bestimmte Anwendung vorkonfigurierte Brandschutzlösung, der eine angenommene Feuerwiderstandsdauer zugeordnet wird. Typicals werden entsprechend ihrer Feuerwiderstandsdauer ausgewählt und unterliegen der von Hilti von Zeit zu Zeit veröffentlichten technischen Produktdokumentation und Anwendbarkeitsnachweise, unterliegen generischen Annahmen und werden nicht projekt- oder designspezifisch ausgewählt. Die vorgeschlagenen Typicals entsprechen daher möglicherweise nicht den projekt- oder designspezifischen Anforderungen, und müssen demnach vom Kunden oder von einem durch den Kunden bestellten einschlägigen Experten auf ihre Eignung hinsichtlich der tatsächlichen, projektspezifischen Designkriterien und Anforderungen bewertet werden.

		Produkt	Brandabschottung Hilti Brandschutzstein CFS-BL P	Bauvorhaben
		ID		
Seite	02	Rev	01	Inhalt
				Metall-, Kunststoff- und Aluverbundrohre sowie Kabel in Brettsperrholz-Rippendecke vom Typ Ligno Rippe Q2_170_z53_p0_Akustik

① Installationen

Installationen				Rohrisolierung			
	Material / Typ Name / Hersteller	Ø Außen mm	Wand- stärke mm	Typ	Aus- führung	Dicke mm	
a	Cu	-	28	1.0	Armaflex	CS	8.5
b	-	-	28	1.0	Armaflex	CS	15.5
c ⁽¹⁾	-	-	42	1.5	Armaflex	CS	9.0
d	-	-	42	1.5	Armaflex	CS	16.5
e	PP-R	Blue Pipe MF SDR 7.4 DN 16 / Aquatherm	20	2.8	-	-	-
		Blue Pipe MF SDR 11 DN 32 / Aquatherm	40	3.7	-	-	-
		Green Pipe MF SDR 7.4 DN 16 / Aquatherm	20	2.8	Armaflex	CS	14.0
		Green Pipe MF SDR 9 DN 32 / Aquatherm	40	4.5	Armaflex	CS	16.5
f	Kabel	Kabelbündel aus Kabeln mit Ø max. 21 mm	100	-	-	-	-
g ⁽²⁾	PP	Silent Pro / Geberit	110 50	4.2 2.7	- -	- -	- -
j	Al. com.	Mepla / Geberit	16 40	2.25 3.5	- -	- -	- -
k			16 40	2.25 3.5	Armaflex Armaflex	CS CS	14.0 16.5
l ⁽³⁾	2x Cu	Turbolit Splitt / Armocell	22.22	1.0	PE	CS	9.0
	PVC	BEHKA LIT / Heliflex	26.0	3.5	-	-	-
	2x Kabel bis 14 mm	-	-	-	-	-	-
m	2x Cu	Turbolit Splitt / Armocell	6.35	1.0	PE	CS	9.0
	PVC	BEHKA LIT / Heliflex	26.0	3.5	-	-	-
	2x Kabel bis 14 mm	-	-	-	-	-	-

⁽¹⁾ Es wurde eine zusätzl. Armaflex-Isolierung von beidseitig 250 mm Länge und 19 mm Dicke installiert.

⁽²⁾ Es wurden zusätzl. 2 Lagen Hilti Brandschutzbandage CFS-B beidseitig installiert.

⁽³⁾ Es wurde eine zusätzl. Armaflex-Isolierung von beidseitig 150 mm Länge und 19 mm Dicke um das Klimasplittbündel installiert.

② Brettsperrholz-Rippendecke

- vom Typ Ligno Rippe Q2_170_z53_p0_Akustik der Firma Lignotrend

③ Hilti Brandschutzstein CFS-BL P

- Abmessung Brandschutzstein:
200 x 130 x 50 mm (L x B x H)
- Schottdicke: min. 130 mm, Einbau quer
- Öffnungsgröße: (Breite x Länge) max. 350 mm x 1500 mm
- Verwendung auch ohne Installation als Reserveabschottung für Nachbelegungen erlaubt
- Abdichtung der Zwickel mit Hilti Brandschutzfüllmasse CFS-FIL bis ca. 20 mm Tiefe


④ Hilti Brandbandage CFS-B

- ggf. erforderlich (s. Tabelle)

⑤ brennbare Isolierung

- Typ Armaflex oder PE
- im Schottbereich durchlaufend, über Rohrlänge durchgehend (CS)

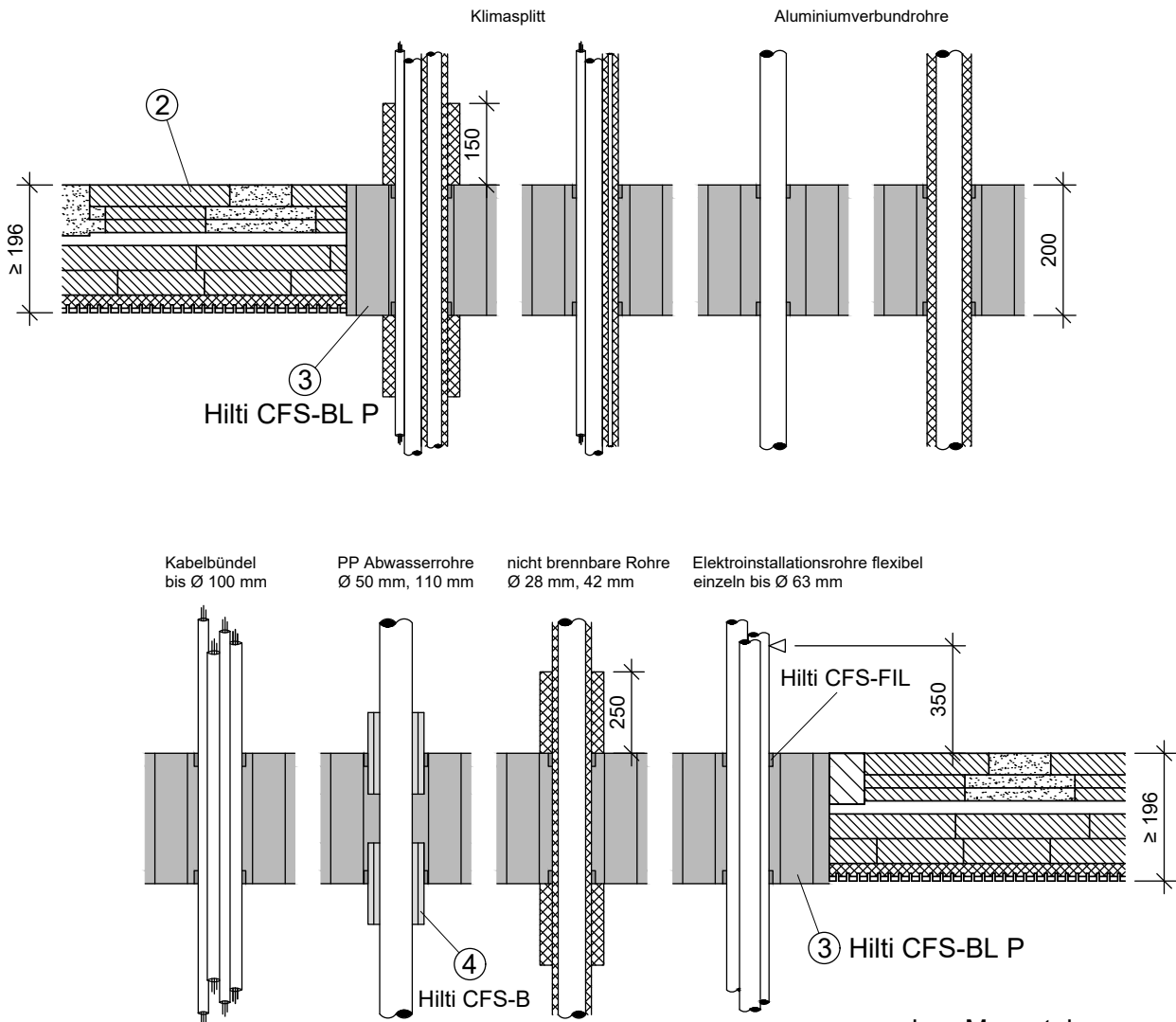
Ein „Typical“ ist eine aus bestimmten Komponenten bestehende und für eine bestimmte Anwendung vorkonfigurierte Brandschutzlösung, der eine angenommene Feuerwiderstandsdauer zugeordnet wird. Typicals werden entsprechend ihrer Feuerwiderstandsdauer ausgewählt und unterliegen der von Hilti von Zeit zu Zeit veröffentlichten technischen Produktdokumentation und Anwendbarkeitsnachweise, unterliegen generischen Annahmen und werden nicht projekt- oder designspezifisch ausgewählt. Die vorgeschlagenen Typicals entsprechen daher möglicherweise nicht den projekt- oder designspezifischen Anforderungen, und müssen demnach vom Kunden oder von einem durch den Kunden bestellten einschlägigen Experten auf ihre Eignung hinsichtlich der tatsächlichen, projektspezifischen Designkriterien und Anforderungen bewertet werden.

		Produkt	Brandabschottung Hilti Brandschutzstein CFS-BL P	Bauvorhaben	
		ID			CFS-BL-P_MTF_MX_180011
Seite	01	Rev	01	Inhalt Metall-, Kunststoff- und Aluverbundrohre sowie Kabel in Brettsperrholz-Rippendecke vom Typ Ligno Rippe Q2_210_z80_p0_Akustik	

Produktbeschreibung

Hilti Brandschutz-Stein CFS-BL P im Längseinbau zur Abschottung von Metall-, Kunststoff- und Aluverbundrohren sowie Kabel, als Kombischott. Gebrauchsfertiger Formstein mit intumeszierender Wirkung zur Abschottung. Faser- und staubfreier Einbau möglich.

Feuerwiderstand 90 Min.
Feuerbeständig




ohne Masstab
 alle Einheiten in mm

- Anwendung gemäß gutachterlicher Stellungnahme Nr. GS 3.2/19-166-2 der MFPA Leipzig GmbH
- Brandprüfung in Anlehnung an DIN-EN 1366-3 in Verb. mit DIN-EN 1363-1
- Feuerwiderstand auf der Grundlage der DIN-EN 13501-2
- der jeweils gültige Anwendbarkeitsnachweis ist zu berücksichtigen
- Installation gemäß der Hilti Montageanleitung

Abstände

- Mindestabstand zu benachbarten Bauteilen: 100 mm
- Mindestabstand der Installation zur Laibung: 50 mm

Ein „Typical“ ist eine aus bestimmten Komponenten bestehende und für eine bestimmte Anwendung vorkonfigurierte Brandschutzlösung, der eine angenommene Feuerwiderstandsdauer zugeordnet wird. Typicals werden entsprechend ihrer Feuerwiderstandsdauer ausgewählt und unterliegen der von Hilti von Zeit zu Zeit veröffentlichten technischen Produktdokumentation und Anwendbarkeitsnachweise, unterliegen generischen Annahmen und werden nicht projekt- oder designspezifisch ausgewählt. Die vorgeschlagenen Typicals entsprechen daher möglicherweise nicht den projekt- oder designspezifischen Anforderungen, und müssen demnach vom Kunden oder von einem durch den Kunden bestellten einschlägigen Experten auf ihre Eignung hinsichtlich der tatsächlichen, projektspezifischen Designkriterien und Anforderungen bewertet werden.

		Produkt	Brandabschottung Hilti Brandschutzstein CFS-BL P	Bauvorhaben
		ID		
Seite	02	Rev	01	Inhalt
				Metall-, Kunststoff- und Aluverbundrohre sowie Kabel in Brettsperrholz-Rippendecke vom Typ Ligno Rippe Q2_210_z80_p0_Akustik

1 Installationen

Installationen			Rohrisolierung				
	Material / Typ Name / Hersteller	Ø Außen mm	Wand- stärke mm	Typ	Aus- führung	Dicke mm	
a	Cu	-	28	1.0	Armaflex	CS	8.5
b		-	28	1.0	Armaflex	CS	15.5
c ⁽¹⁾		-	42	1.5	Armaflex	CS	9.0
d		-	42	1.5	Armaflex	CS	16.5
e	PP-R	Blue Pipe MF SDR 7.4 DN 16 / Aquatherm	20	2.8	-	-	-
		Blue Pipe MF SDR 11 DN 32 / Aquatherm	40	3.7	-	-	-
		Green Pipe MF SDR 7.4 DN 16 / Aquatherm	20	2.8	Armaflex	CS	14.0
		Green Pipe MF SDR 9 DN 32 / Aquatherm	40	4.5	Armaflex	CS	16.5
f	Kabel	Kabelbündel aus Kabeln mit Ø max. 21 mm	100	-	-	-	-
g	PP-Bündel	FFKu-EL-F-LS0H/ Fränkische Rohrwerke	100	max. 6.25	-	-	-
h	PP-Bündel belegt mit Kabeln mit Ø max. 21 mm	FFKu-EL-F-LS0H/ Fränkische Rohrwerke	100	max. 6.25	-	-	-
i ⁽²⁾	PP	Silent Pro / Geberit	110 50	4.2 2.7	- -	- -	- -
j	Al. com.	Mepla / Geberit	16 40	2.25 3.5	- -	- -	- -
k			16 40	2.25 3.5	Armaflex Armaflex	CS CS	14.0 16.5
l ⁽³⁾	2x Cu	Turbolit Splitt / Armacell	22.22	1.0	PE	CS	9.0
	PVC	BEHKA LIT / Heliflex	26.0	3.5	-	-	-
	2x Kabel bis 14 mm	-	-	-	-	-	-
m	2x Cu	Turbolit Splitt / Armacell	6.35	1.0	PE	CS	9.0
	PVC	BEHKA LIT / Heliflex	26.0	3.5	-	-	-
	2x Kabel bis 14 mm	-	-	-	-	-	-

⁽¹⁾ Es wurde eine zusätzl. Armaflex-Isolierung von beidseitig 250 mm Länge und 19 mm Dicke installiert.

⁽²⁾ Es wurden zusätzl. 2 Lagen Hilti Brandschutzbandage CFS-B beidseitig installiert.

⁽³⁾ Es wurde eine zusätzl. Armaflex-Isolierung von beidseitig 150 mm Länge und 19 mm Dicke um das Klimasplittbündel installiert.

2 Brettsperrholz-Rippendecke

- vom Typ Ligno Rippe Q2_210_z80_p0_Akustik der Firma Lignotrend

3 Hilti Brandschutzstein CFS-BL P

- Abmessung Brandschutzstein:
200 x 130 x 50 mm (L x B x H)
- Schottdicke: 200 mm, Einbau längs
- Öffnungsgröße: (Breite x Länge) max. 350 mm x 1500 mm
- Verwendung auch ohne Installation als Reserveabschottung für Nachbelegungen erlaubt
- Abdichtung der Zwickel mit Hilti Brandschutzfüllmasse CFS-FIL bis ca. 20 mm Tiefe

4 Hilti Brandbandage CFS-B

- ggf. erforderlich (s. Tabelle)

5 brennbare Isolierung

- Typ Armaflex oder PE
- im Schottbereich durchlaufend, über Rohrlänge durchgehend (CS)

Ein „Typical“ ist eine aus bestimmten Komponenten bestehende und für eine bestimmte Anwendung vorkonfigurierte Brandschutzlösung, der eine angenommene Feuerwiderstandsdauer zugeordnet wird. Typicals werden entsprechend ihrer Feuerwiderstandsdauer ausgewählt und unterliegen der von Hilti von Zeit zu Zeit veröffentlichten technischen Produktdokumentation und Anwendbarkeitsnachweise, unterliegen generischen Annahmen und werden nicht projekt- oder designspezifisch ausgewählt. Die vorgeschlagenen Typicals entsprechen daher möglicherweise nicht den projekt- oder designspezifischen Anforderungen, und müssen demnach vom Kunden oder von einem durch den Kunden bestellten einschlägigen Experten auf ihre Eignung hinsichtlich der tatsächlichen, projektspezifischen Designkriterien und Anforderungen bewertet werden.

BAURECHT UND RICHTLINIEN

ANWENDBARKEITSNACHWEISE

Die aufgeführten Anwendungen wurden in Feuerwiderstandsprüfungen bei zertifizierten Prüfinstituten bestätigt.

Ausführungen bis 90 Minuten Feuerwiderstandsdauer (feuerbeständig) sind in Lignotrend Brettsperrholzrippenelementen möglich.

Als Anwendbarkeitsnachweise können folgende Dokumente herangezogen werden:

- Allgemeine Bauartgenehmigungen der Hilti Abschottungsprodukte
- Allgemeine Bauaufsichtlichen Zulassungen der Hilti Abschottungsprodukte
- Europäisch Technische Bewertungen der Hilti Abschottungsprodukte
- Gutachterliche Stellungnahme Nr. GS 3.2/19-166-2 der MFPA Leipzig GmbH vom 10. Oktober 2019

Bis zur Aktualisierung der Anwendbarkeitsnachweise kann der Errichter der Bauart die Übereinstimmungsbestätigung sowie die nicht wesentliche Abweichung zum Anwendbarkeitsnachweis bescheinigen. Für abweichende Ausführungen kontaktieren Sie bitte die Hilti Brandschutzspezialisten.



Brandschutzstein CFS-BL P (Quereinbau 90 Minuten)



ANWENDUNGEN

- Abschottung von Kabeln, Kabelbündel max. Ø 100 mm und Kabeltrassen aller Art und Durchmesser
- Abschottung von Hohlleiterkabeln (Koaxialkabel) bis Ø 50,4 mm
- Abschottung von Elektroleerrohren bis Ø 63 mm
- Abschottung von nichtbrennbaren Rohren aus Stahl, Edelstahl, Guss bis Ø 168,3 mm, Kupferrohre bis Ø 88,9 mm und Kupferrohre Ø 54 mm
- Gemeinsame Durchführung von Kabeln, Rohren aus Stahl, Kupfer, Guss in einem Schott
- Optimal geeignet für stark faser- und staubempfindliche Räume und Örtlichkeiten mit häufig wechselnder Elektroinstallation wie in Rechenzentren, EDV-Räumen, Krankenhäusern, Laboratorien
- Beispiele: Bürogebäude, Krankenhäuser, Einkaufszentren sowie Industriebauten, Brandwandsysteme im Trockenbau

VORTEILE

- Kunststoffetikett kann auf dem Stein verbleiben (leichterer Einbau)
- Besonders geeignet zur Nachbelegung von Kabeln
- Kombinierbar mit Brandschutzschaum CFS-F FX (Kombischott)
- Wirtschaftlich durch kurze Einbauzeit
- Durchführung von Elektroleerrohren mit und ohne Belegung
- Einfache Verarbeitung, keine Spezialwerkzeug erforderlich
- Absolut staub- und faserfrei



Technische Daten

Kabel	≤ 21mm / ≤ 50mm mit Zusatzmaßnahme 22 mm
Kabelbündel bis max. Ø	≤ 60 mm / bis 100 mm Durchmesser mit Zusatzmaßnahme CP 619
Kabeltrassen	Ja
Leerrohre aus Kunststoff	≤ 32 mm / 63mm mit Zusatzmaßnahme CFS-B
Leerrohre aus Stahl	Nein
Koaxialhohlleiterkabel	≤ 50,4 mm mit Zusatzmaßnahme
Hohlleiterkabel	Nein
Leerrohrbündel bis max. Ø	Nein
Hydraulikschläuche	Nein
Temporäres Verschließen	Nein
Kombiabschottung	Nur nichtbrennbare Rohre
Brennbare Rohre Ø	Nein
Nicht brennbare Rohre Ø	168,3 mm
Kunststoffverbundrohre	Nein
Nichtbrennbare Rohre mit brennbarer Isolation Ø	Nein
Feuerwiderstand in Beton	90 Min.
Feuerwiderstand in Mauerwerk	90 Min.
Feuerwiderstand in leichte Trennwand	90 Min.
Mindestmaß Wandstärke	100 mm
Mindestmaß Deckenstärke	150 mm
Mindestmaß Schottstärke	130 mm
Maximale Wandöffnung (B x L)	1000 x 1000 mm
Maximale Deckenöffnung	700 mm x ∞
2. Komponente	CFS-FIL
Anwendbarkeitsnachweis	Z-19.53-2362

Bestellbezeichnung	Paketinhalt	LxBxH	Verpackt zu	Artikelnummer
CFS-BL P	beinhaltet 1x Brandschutzsteine 200 x 130 x 50 mm	200 x 130 x 50 mm	1 Stk	2058959
CFS-BL P (20) Set	beinhaltet 20 Brandschutzsteine, im Karton	200 x 130 x 50 mm	1 Stk	2073754
CFS-BL P (360) Set	beinhaltet 360 Brandschutzsteine, auf Palette	200 x 130 x 50 mm	1 Stk	2073755

Zusätzliche Komponenten

Bestellbezeichnung	Paketinhalt	Verpackt zu	Artikelnummer
Brandschutzfüllmasse CFS-FIL	310 ml	1 Stk	2052899
Brandschutzkitt Band CP 619	5 m Rolle	1 Stk	378940
Brandschutzbandage CFS-B	10 m	1 Stk	429557

Hinweis: Zu jeder Abschottung ein Ausführungsschild bestellen.
Bitte für die Montage die jeweilige Zulassung/Prüfbericht und die darin enthaltenen Verarbeitungshinweise beachten!

Brandschutzstein CFS-BL P (Längseinbau 90 Minuten Feuerwiderstandsdauer + Quereinbau 30 Minuten Feuerwiderstandsdauer)



ANWENDUNGEN

- Abschottung von Kabeln, Kabelbündel max. Ø 100 mm und Kabeltrassen aller Art und Durchmesser
- Abschottung von Hohlleiterkabeln (Koaxialkabel) bis Ø 59,9 mm
- Abschottung von Elektroleerrohren bis Ø 50 mm, gebündelt bis Ø 100 mm (Bündeldurchmesser)
- Abschottung von nichtbrennbaren Rohren aus Stahl, Edelstahl, Guss bis Ø 168,3 mm, Kupferrohre bis Ø 88,9 mm und Kupferrohre Ø 54 mm mit Synthese-Kautschuk Isolierung
- Abschottung von brennbaren Rohren bis Ø 160 mm ab Ø 75 mm mit Brandschutzbandage CFS-B
- Gemeinsame Durchführung von Kabeln, Rohren aus Stahl, Kupfer, Guss und Kunststoff in einem Schott
- Optimal geeignet für stark faser- und staubempfindliche Räume und Örtlichkeiten mit häufig wechselnder Elektroinstallation wie in Rechenzentren, EDV-Räumen, Krankenhäusern, Laboratorien
- Beispiele: Bürogebäude, Krankenhäuser, Einkaufszentren sowie Industriebauten, Brandwandsysteme im Trockenbau

VORTEILE

- Kunststoffetikett kann auf dem Stein verbleiben (leichterer Einbau)
- Besonders geeignet zur Nachbelegung von Kabeln
- Kombinierbar mit Brandschutzschaum CP 660 (Kombischott)
- Wirtschaftlich durch kurze Einbauzeit
- Durchführung von Elektroleerrohren mit und ohne Belegung
- Einfache Verarbeitung, keine Spezialwerkzeug erforderlich
- Absolut staub- und faserfrei



Technische Daten

Kabel	Ja
Kabelbündel bis max. Ø	100 mm
Kabeltrassen	Ja
Leerrohre aus Kunststoff	Ja
Leerrohre aus Stahl	Ja
Hohlleiterkabel	Ja
Leerrohrbündel bis max. Ø	100 mm
Hydraulikschläuche	Ja
Temporäres Verschließen	Ja
Kombiabschottung	Ja
Brennbare Rohre Ø	160 mm, bis Ø 75 mm ohne CFS-B
Nicht brennbare Rohre Ø	168,3 mm
Kunststoffverbundrohre	Ja
Nichtbrennbare Rohre mit brennbarer Isolation Ø	88,9 mm (Armaflex s = 9 – 31 mm)
Feuerwiderstand in Beton	90 Min. bei Längseinbau 30 Min. bei Quereinbau
Feuerwiderstand in Mauerwerk	90 Min. bei Längseinbau 30 Min. bei Quereinbau
Feuerwiderstand in leichte Trennwand	90 Min. bei Längseinbau 30 Min. bei Quereinbau
Mindestmaß Wandstärke	100 mm (S90 längs) / 75 mm (S30)
Mindestmaß Deckenstärke	150 mm
Mindestmaß Schottstärke	200 mm (S90 längs) / 130 mm (S30 / S90 quer)
Maximale Wandöffnung (B x L)	1000 x 1000 mm
Maximale Deckenöffnung	700 mm x ∞
2. Komponente	CFS-FIL
Anwendbarkeitsnachweis	Z-19.53-2423 Kombi S90, Z-19.53-2431 Kombi S30

Bestellbezeichnung	Paketinhalt	LxBxH	Verpackt zu	Artikelnummer
CFS-BL P	beinhaltet 1x Brandschutzsteine 200 x 130 x 50 mm	200 x 130 x 50 mm	1 Stk	2058959
CFS-BL P (20) Set	beinhaltet 20 Brandschutzsteine, im Karton	200 x 130 x 50 mm	1 Stk	2073754
CFS-BL P (360) Set	beinhaltet 360 Brandschutzsteine, auf Palette	200 x 130 x 50 mm	1 Stk	2073755

Brandschutzfüllmasse CFS-FIL



Bestellbezeichnung	Paketinhalt	Verpackt zu	Artikelnummer
CFS-FIL	310 ml	1 Stk	2052899

Hinweis: Zu jeder Abschottung ein Ausführungsschild bestellen.

Bitte für die Montage die jeweilige Zulassung/Prüfbericht und die darin enthaltenen Verarbeitungshinweise beachten!

Brandschutzbandage CFS-B



ANWENDUNGEN

- Brandschutz um (wärme/kälte) isolierte nicht-brennbare Rohre
- Rohrmaterialien: Kupfer, Stahl und andere Metalle mit einer Wärmeleitfähigkeit, die geringer als die von Kupfer ist (z. B. Gusseisen, Edelstahl usw.)
- Verschiedene Dämmstoffe
- Geeignet für den Einsatz in Öffnungen in Beton, Mauerstein oder Leichtbauwänden
- Aluminium Verbundrohre

VORTEILE

- Vielseitig einsetzbar – ein Produkt für eine Vielzahl von Dämmstoffen, Rohrmaterialien und Rohrdurchmessern
- Schnell und einfach zu installieren – kein Bohren oder zusätzliche Werkzeuge erforderlich
- Keine Notwendigkeit, das Rohrisoliermaterial innerhalb der Wand-/Bodendurchführung zu unterbrechen
- Minimale Dicke für einfache Installation in engen Spalten
- Gute Elastizität für optimale Flexibilität

Technische Daten

Allgemeine Anwendungen	Rohre
Anwendungstemperaturbereich	-5 - 50 °C
Temperaturbeständigkeitsbereich	-20 - 100 °C
Lager- und Transporttemperaturbereich	-5 - 50 °C
Lagerbeständigkeit¹⁾	Bei 25 °C und 50 % relativer Luftfeuchtigkeit, ab Herstellungsdatum
Zusatzprodukte	CP 636, CP 633, CFS-S ACR
Reaktionstemperatur (ungefähr)	210 °C
Ausdehnungsverhältnis (unbeschränkt)	1:14
Baustoffklasse (EN 13501-1)	E
Zulassungen	Z-19.53-2210, Z-19.53-2218



Bestellbezeichnung	Verpackt zu	Artikelnummer
Brandschutzbandage CFS-B	1 Stk.	429557

Brandschutzdichtmasse (Acryl) CFS-S ACR

ANWENDUNGEN

- Zwischen leichten Trennwänden
- Vertikale Fugen zwischen Massivwänden
- Horizontale Fugen (Wand-Wand, Wand-Decke, Wand-Boden)
- Abschottung von nicht brennbaren Rohren



Bestellbezeichnung	Farbe	Volumen pro Einheit	Verpackt zu	Artikelnummer
CFS-S ACR CG	Grau	310 ml	1 Stk	435862
CFS-S ACR CW	Weiß	310 ml	1 Stk	435859

Hinweis: Zu jeder Abschottung ein Ausführungsschild bestellen.
Bitte für die Montage die jeweilige Zulassung/Prüfbericht und die darin enthaltenen Verarbeitungshinweise beachten!

Brandschutzmanschette Endlos CFS-C EL



ANWENDUNGEN

- Geeignet für den Einsatz an Schachtwänden, Weichschott, Leichtbauwänden, Gasbeton, Mauerwerk und Beton
- Zugelassen für Ausführungen in PVC, PP, PE und einer großen Bandbreite unterschiedlichster schalloptimierter Rohre
- Schalloptimierte Rohre getestet mit Isolierung und Schallentkopplung
- Geprüfte Konfigurationen: Rohrbögen, schräg laufende Rohre, Rohre mit wenig Wandabstand
- Kein Mindestabstand notwendig zu Brandschutzbandage CFS-B, Endlos-Brandschutzmanschette CFS-C EL und Conlit

VORTEILE

- Flexible Lösung für Abwasserrohre, Dachentwässerung und Rohrpostleitungen
- Endloslösung: Ein Produkt für alle Anwendungen
- Problemlöser bei nicht standardkonformen Anwendungen
- Einfache Montage

Technische Daten

Rohrdurchmesser (Bereich)	16 – 160 mm
L x B x H	2580 x 52 x 17 mm
Reaktionstemperatur (ungefähr)	210 °C
Anwendungstemperatur	-5 – 50 °C
Temperaturbeständigkeit	-30 – 80 °C
Lager- und Transporttemperatur	-30 – 50 °C
Baustoffklasse (EN 13501-1)	E
Ausdehnungsverhältnis (unbeschränkt bis max.)	1:19
Zusatzprodukte	CFS-S ACR, CFS-FIL
Zulassung	Z-19.53-2192



Bestellbezeichnung	Paketinhalt	Verpackt zu	Artikelnummer
CFS-C EL	1x Brandschutzmanschette Endlos CFS-C EL, 18 Verschlussbleche, 22 kurze Haken	1 Stk	2075120

Zubehör



Bestellbezeichnung		Verpackt zu	Artikelnummer
Verschlussblech CFS-C EL	①	18 Stk	2075121
Haken CFS-C EL kurz	②	22 Stk	2075122
Haken CFS-C EL lang	③	20 Stk	2075123
CFS-S ACR CG	④	1 Stk	435862
CFS-S ACR CW	④	1 Stk	435859

Hinweis: Zu jeder Abschottung ein Ausführungsschild bestellen.
Bitte für die Montage die jeweilige Zulassung/Prüfbericht und die darin enthaltenen Verarbeitungshinweise beachten!

Brandschutzkabelmanschette CFS-CC



ANWENDUNGEN

- Einzelkabel und Kabelbündel in Decken und Wänden
- Neue und bereits vorhandene Kabeldurchführungen
- Elektroleerrohre bis 32 mm
- Koaxialhohlleiterkabel bis Ø 59,9 mm

VORTEILE

- Schnelle und einfache Brandschutzlösung für Öffnungen mit max. Durchmesser (mit und ohne Hülsen)
- Einfache Brandschutzlösung für Öffnungen, die zu 100 % belegt sind
- Problemlöser für schwierige Kabeldurchführungen
- Schnelle und einfache Lösung, keine Mineralwolle und keine Dichtmasse erforderlich
- Nach der Montage sofort funktionsfähig
- Einfache Nachbelegung von Kabeln

Technische Daten

Allgemeine Anwendungen	Kabel, Elektro Leerrohre
Max. Öffnung (Durchmesser)	108 mm
Anwendungstemperatur - Bereich	5 - 40 °C
Temperaturbeständigkeitsbereich	-15 - 60 °C
Lager- und Transporttemperatur - Bereich	-5 - 40 °C
Zusatzprodukte	CFS-FIL
Reaktionstemperatur (ungefähr)	200 °C
Baustoffklasse	E
Anwendbarkeitsnachweis	Z-19.53-2282



Bestellbezeichnung	Packungsinhalt	Verpackt zu	Artikelnummer
CFS-CC	Brandschutzmanschette CFS-CC 4"	2 Stk	2079667

Zubehör

Bestellbezeichnung	Packungsinhalt	Verpackt zu	Artikelnummer
Befestigungshaken	30 Stk Befestigungshaken	1 Stk	304345

Hinweis: Zu jeder Abschottung ein Ausführungsschild bestellen.
Bitte für die Montage die jeweilige Zulassung/Prüfbericht und die darin enthaltenen Verarbeitungshinweise beachten!

Brandschutzschaum CFS-F FX 200



ANWENDUNGEN

- Kabel, Kabelbündel, Kabeltrassen und Kabelkanäle
- Rohrleitungen und Kombischottungen
- Kombinierte Zulassungen mit Brandschutzsteinen speziell für große Öffnungen oder Anwendungen in Spezialanwendungsbereichen (Telekommunikation, Industrie)
- Abschottung von Klimasplittleitungen

VORTEILE

- Sehr schnell und einfach zu montieren, da nur ein Produkt erforderlich ist, das zusätzlich eine zuverlässige Brandschutzdichtung bietet
- Instandhaltung und Nachbelegung von Leitungen sind äußerst einfach
- Rauchdichtheit und Feuerschutz in einem System
- Ideal zum verschließen von unregelmäßigen Öffnungen
- Schaum lässt sich während dem Aushärteprozess problemlos formen
- Mit einem Hilti Akku-Auspressgerät einfach auszupressen

Technische Daten

Farbe	Rot
Inhalt Foliengebinde	325 ml
Schaumausbeute bis zu	2.1 l
Anwendungstemperatur	+10°C – +35°C
Lager- und Transporttemperatur	+5°C – +25°C
Aushärtezeiten	Kann nachgeformt werden ca. 5 Min. Kann geschnitten werden nach ca. 10 Min.
Baustoffklasse (EN 13501-1)	Klasse E
Temperaturbeständigkeitsbereich	-30°C – +60°C
Mindesteinbautiefe	200 mm
Lagerbeständigkeit	9 Monate bei trockener Lagerung*
Anwendbarkeitsnachweis	Z-19.53-2237 FX 200

* Bei 23 °C und 50% relativer Luftfeuchtigkeit



Bestellbezeichnung	Paketinhalt	Verpackt zu	Artikelnummer
CFS-F FX	1x Brandschutzschaum CFS-F FX inkl. 1x Mischer	1 Stk	429802

Auspressgeräte

Bestellbezeichnung		Verpackt zu	Artikelnummer
Manuelles Auspressgerät HDM 330	Manuelles Auspressgerät mit 2 Kassetten für Foliengebinde, im schlagfesten Hilti Kunststoffkoffer	1 Stk	2036319
Akku-Auspressgerät HDE 500-A22 Set	Akku-Auspressgerät mit 2 Kassetten für Foliengebinde, Ladegerät C 4/36-ACS, Akku B22/3.3 Ah, im schlagfesten Hilti Kunststoffkoffer	1 Stk	2044198



Hinweis: Zu jeder Abschottung ein Ausführungsschild bestellen.
Bitte für die Montage die jeweilige Zulassung/Prüfbericht und die darin enthaltenen Verarbeitungshinweise beachten!

Brandschutzhülse CFS-SL GA



ANWENDUNGEN

- Kabelabschottung für einzelne Kabel und Kabelbündel
Max. Kabeldurchmesser 21mm
- Einbau in Trockenbauwänden, Massivwänden und -decken
- Ideale Lösung wenn Kabel-Konfigurationen regelmäßig geändert werden, wie z.B. Server-Räume, Data-Center, Krankenhäuser und Industriestandorte
- Brandschutzhülse kann zusammen mit der Mehrfachmontageplatte verwendet werden um Mehrfachdurchführungen platzsparend zu bauen

VORTEILE

- Einfache und schnelle Montage
- Sofort nach der Installation voll funktionsfähig
- Kabelbelegung bis 100%
- Einfache Nachinstallation zusätzlicher Kabel

Technische Daten

Untergrund	Trockenbauwand, Massivwand und Massivdecke
Anwendbarkeitsnachweis	Z-19.53-2318
Nachbelegung	einfach
Luftdurchlässigkeit	Test Bericht
Anwendungstemperaturbereich	-5 – 50°C
Temperaturbeständigkeitsbereich	-30°C – 75°C
Baustoffklasse nach DIN EN 13501-1	E
Öffnungsgröße	Ø 113-122 mm



Bestellbezeichnung	Außendurchmesser	Öffnungsgröße	Wand / Deckenstärke	Verpackt zu	Artikelnummer
CFS-SL GA M	110mm	113-122 mm	100-200 mm	1 Stk	2212767
CFS-SL GA L	110mm	113-122 mm	200-300 mm	1 Stk	2212768

Hinweis: Zu jeder Abschottung ein Ausführungsschild bestellen.

Bitte für die Montage die jeweilige Zulassung/Prüfbericht und die darin enthaltenen Verarbeitungshinweise beachten!

Intumeszierende Brandschutzdichtmasse CP 611A / CFS-IS



ANWENDUNGEN

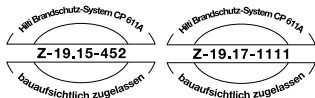
- Abschottung von Einzelkabeln und Kabelbündeln mit max. Ø 100 mm nach DIN 4102 für eine Feuerwiderstandsdauer von 90 Minuten (S 90)
- Abschottung von brennbaren Rohren bis Ø 50 mm nach DIN 4102 für eine Feuerwiderstandsdauer von 90 oder 120 Minuten (R 90 / R120)
- Durchführung von Leerrohren mit und ohne Belegung: Alle Kunststoffrohre nach DIN EN 50086 bis DN 40, alle Stahlrohre nach DIN EN 50086 bis DN 50
- Einbau auch in durch Wand oder Decke geführte PVC Hüllrohre möglich (Kabel)
- Optimal geeignet für ausgebrochene, unregelmäßige oder runde Öffnungen in Brandwänden und Decken
- Abschottung von Rohrleitungen nach LAR (Leistungsanlagen-Richtlinie) für brennbare Rohre bis Ø 32 mm und für nichtbrennbare Rohre bis Ø 160 mm

VORTEILE

- Vielseitiger Einsatzbereich (Zulassung für Kabel und Leerrohre, Zulassung für brennbare Rohre bis Ø50 mm)
- Schnelles Abdichten von Restöffnungen
- Durchführung von Leerrohren mit und ohne Belegung
- Besonders geeignet bei Nachinstallation (z.B. Einzelkabel)
- Deckenschott nur einseitig von oben
- Einbau möglich nach Zulassung oder LAR (Leistungsanlagenrichtlinie)

Technische Daten

Kabel	Ja
Kabelbündel bis max. Ø	100 mm
Kabeltrassen	Nein
Leerrohre aus Kunststoff	Ja
Leerrohre aus Stahl	Ja
Kombiabschottung	Nein
Brennbare Rohre Ø	50 mm
Nicht brennbare Rohre Ø	160 mm (LAR)
Brennbare Rohre mit brennbarer Isolation Ø	Nein
Nichtbrennbare Rohre mit brennbarer Isolation Ø	Nein
Feuerwiderstand in Beton	90 Min. (120 Min. Rohre)
Feuerwiderstand in Mauerwerk	90 Min. (120 Min. Rohre)
Feuerwiderstand in leichte Trennwand	Nein
Mindestmaß Wandstärke	150 mm
Mindestmaß Deckenstärke	150 mm
Mindestmaß Schottstärke	150 mm
Maximale Wandöffnung (BxL)	Ø 200 mm oder 300 cm²
Maximale Deckenöffnung	Ø 200 mm oder 300 cm²
Prüfung/Zulassung	Z-19.17-1111, Z-19.15-452



Bestellbezeichnung	Farbe	Volumen pro Einheit	Verpackt zu	Artikelnummer
CP 611A INT	Anthrazit	310 ml	1 Stk	220351

Hinweis: Zu jeder Abschottung ein Ausführungsschild bestellen.
Bitte für die Montage die jeweilige Zulassung/Prüfbericht und die darin enthaltenen Verarbeitungshinweise beachten!

Brandschutzdichtmasse CFS-S ACR

Brandschutzmasse auf Acrylbasis mit Bewegungsfähigkeit zur Abschottung von nichtbrennbaren Rohren und Alu-Verbundrohren Geberit Mepla



ANWENDUNGEN

- Abschottung von nichtbrennbaren Rohren aus Stahl, Edelstahl, Guss und Kupfer mit nicht brennbarer Isolierung Rockwool 800
- Wände aus Beton, Mauerwerk und Leichte Trennwand
- Abschottung in Betondecken
- Abschottung in Brettsper Holz Decken
- 0-Abstände

VORTEILE

- Einfach zu dosieren, aufzutragen und zu bearbeiten
- Starke Haftung auf verschiedenen Untergrundmaterialien
- Geringer Schwund nach dem Aushärten
- Ausgezeichnete Luftschalldämmung

Technische Daten

Chemische Basis	Acryldispersion auf Wasserbasis
Volumenschwund	< 20 %
Bewegung	12,5 % (ISO 11600)
Aushärtezeit (bei 23 °C / 50 % rF)	~ 3 mm / 72 h
Anwendungstemperaturbereich	5°C – 40°C
Lager- und Transporttemperaturbereich	5°C – 25°C
Lagerfähigkeit (bei 23 °C und 50 % relativer Luftfeuchtigkeit)	24 Monate
Brandverhaltensklasse	D-s1d0 (EN13501-1)
Verwendbarkeitsnachweis	ABP_P-MPA-E-017-010

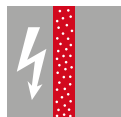
Das allgemein bauaufsichtliche Prüfzeugnis P-MPA-E-017-010 ist unter www.hilti.de bereitgestellt



Rauchdicht



Schalldämmung



Elektrischer Widerstand



Wasserdicht

Bestellbezeichnung	Verpackung	Volumen	Farbe	Verpackt zu	Artikelnummer
Brandschutz-Acryldichtmasse CFS-S ACR CG	Kartusche	310 ml	Grau	1 Stk	2025237
Brandschutz-Acryldichtmasse CFS-S ACR CW	Kartusche	310 ml	Weiß	1 Stk	435859
Brandschutz-Acryldichtmasse CFS-S ACR PW	Eimer	5000 ml	Weiß	1 Stk	435864
Brandschutz-Acryldichtmasse CFS-S ACR PW 10 L	Eimer	10000 ml	Weiß	1 Stk	2046766

Hinweis: Zu jeder Abschottung ein Ausführungsschild bestellen.

Bitte für die Montage die jeweilige Zulassung/Prüfbericht und die darin enthaltenen Verarbeitungshinweise beachten!

BRANDSCHUTZ- LÖSUNGEN AUF EINEN MAUSKLICK

Hilti Brandschutz Dokumentation Manager

Beim passiven Brandschutz ist die zuverlässige Umsetzung aller erforderlichen Maßnahmen unerlässlich. Entsprechend hoch sind die Anforderungen an eine lückenlose Dokumentation von der Brandschutzplanung bis zur Inspektion durch Brandschutzsachverständige. Mit dem Hilti Documentation Manager haben Sie den Gebäudebrandschutz sicher im Griff.

Mit Hilti Typical's definieren Sie die geplanten Abschottungen. Nach der Montage kann durch den Hilti Brandschutz Documentation Manager ein lückenloser Abgleich der Einbausituation mit der Planung erfolgen. Alles digital und jederzeit verfügbar.

Die Softwarelösung stellen wir Ihnen in der Hilti Cloud bereit. So können Sie mit der zugehörigen Smartphone App jederzeit vom PC, Smartphone oder Tablet auf Ihre Brandschutzdokumentationen zugreifen. Projektpläne und Unterlagen lassen sich in Echtzeit zwischen Büro und Baustelle austauschen und gemeinsam bearbeiten. Ihr Aufwand für Meetings, E-Mail-Kontakt und Telefonate lässt sich damit erheblich reduzieren.





ANWENDUNGEN

- Entwickelt für die effiziente Erstellung von Übersichten aller Ihrer Brandschutzeinrichtungen und -anlagen
 - Spart Zeit bei der Dokumentation
 - Vereinfacht die Abnahme und kann dabei helfen, die Einhaltung geltender Gesetze nachzuweisen
 - Ermöglicht eine effizientere Abstimmung zwischen Monteur, Bauherr, Architekt und Bauaufsicht
- Cloudbasierter Datenspeicher mit kontinuierlicher Synchronisation – die aktuelle Dokumentation ist von praktisch jedem Ort aus zugänglich

VORTEILE

- Aufnehmen von Fotos vor und nach der Montage mit einem Mobilgerät
- Kennzeichnen von Brandschutzstellen in 2D-Plänen
- Hochladen von Zulassungen, Verzeichnissen und anderen Dokumenten für jede Durchführung
- Erstellen von Berichten und Projektdateien im PDF- und Excel-Format
- Scannen von QR-Codes für Handhabung und Wartung von Kabel-/Rohrdurchführungen





Hilti Austria Gesellschaft m.b.H.
Altmannsdorfer Strasse 165
1230 Wien

T 0800-81 81 00
www.hilti.at

Hilti Deutschland AG
Hiltistrasse 2
86916 Kaufering

T 0800-888 55 22
www.hilti.de

Hilti Schweiz AG
Soodstrasse 61
8134 Adliswil

T 0844 84 84 85
www.hilti.ch