

Rohrschelle MP-U M8/M10



Anwendungen

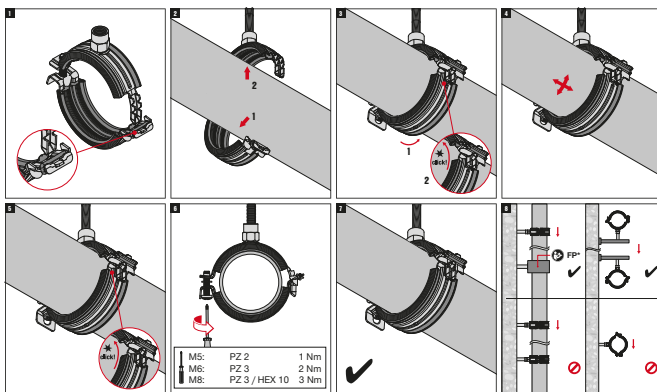
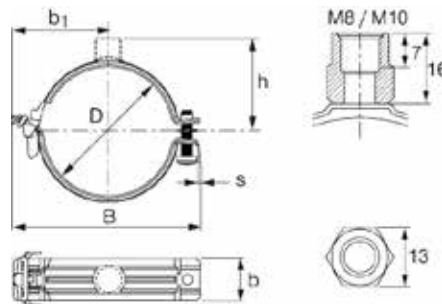
- Mittelschwere Rohrleitungen bis 6"
- Befestigung von Trinkwasser-, Abwasser- und Heizungsrohren in Wohnungs- und Industriebauten
- Sanitär- und Heizungsanwendungen mit diversen Rohrmaterialien
- Montage von Rohren in Bereichen mit Brandschutzanforderungen, wie Flucht- und Rettungswegen
- Empfohlen für den Einsatz in trockenen Innenräumen

Vorteile

- Dreistufiger Sicherheitsverschluss – für eine schnellere, einfachere und zuverlässigere Montage, besonders über Kopf
- Extraweite Öffnung – leichterer, ungehinderter Zugang beim Einführen von Rohren in die Rohrschelle dank schwenkbarem Halbring
- Mehr Flexibilität – Rohrschellen mit einer Vielzahl von Anschlussgewinden erhältlich
- Vollständiges Schellensortiment – alle Produkte lückenlos vom kleinsten bis zum größten erhältlichen Durchmesser lieferbar

Technische Daten

Werkstoffzusammensetzung	DC01 - DIN EN 10130, DD11 - DIN EN 10111, Schraube: Festigkeit 8.8
Oberfläche	Galvanisch verzinkt
Verriegelungstyp	3-Stufen-Verriegelung mit 1 Schraube
Technische Bewertung/Zulassung	ETA - 20/0952



© 2014 Hilti (USA) Inc. / Hilti (UK) Ltd.

Bestellbezeichnung	Spannbereich - D	Nominale Rohrgrösse (Zoll)	Breite - B	Querschnitt Breite & Stärke (b x s)	Max. Abstand von der Mitte - b1	Abstand Rohrmittle bis Oberkante - h	Maximallast - F	Verfügbar in	Verpackt zu	Artikelnummer
MP-U 13-17 1/4" M8/10	13 - 17 mm	1/4"	45,9 mm	20 x 1,0 mm	23,4 mm	27,5 mm	800 N	A, CH, D	25 Stk	2242334
MP-U 16-20 3/8" M8/10	16 - 20 mm	3/8"	49,1 mm	20 x 1,0 mm	25,1 mm	29 mm	800 N	A, CH, D	25 Stk	2242335
MP-U 20-24 1/2" M8/10	20 - 24 mm	1/2"	53,3 mm	20 x 1,0 mm	27,2 mm	31 mm	800 N	A, CH, D	25 Stk	2242336
MP-U 25-29 3/4" M8/10	25 - 29 mm	3/4"	56,4 mm	20 x 1,0 mm	29,3 mm	33,5 mm	800 N	A, CH, D	25 Stk	2242337
MP-U 30-34 1" M8/10	30 - 34 mm	1"	61,5 mm	20 x 1,0 mm	31,9 mm	36 mm	800 N	A, CH, D	25 Stk	2242338
MP-U 34-38 M8/10	34 - 38 mm		65,8 mm	20 x 1,0 mm	33,9 mm	38 mm	800 N	A, CH, D	25 Stk	2242339
MP-U 38-42 M8/10	38 - 42 mm		69,9 mm	20 x 1,0 mm	35,9 mm	40 mm	800 N	A, CH, D	25 Stk	2242340
MP-U 42-47 1 1/4" M8/10	42 - 47 mm	1 1/4"	74,9 mm	20 x 1,0 mm	38,4 mm	42,5 mm	800 N	A, CH, D	25 Stk	2242341
MP-U 47-52 1 1/2" M8/10	47 - 52 mm	1 1/2"	80 mm	20 x 1,0 mm	40,9 mm	45 mm	800 N	A, CH, D	25 Stk	2242342
MP-U 52-57 M8/10	52 - 57 mm		85,2 mm	20 x 1,0 mm	43,5 mm	47,5 mm	800 N	A, CH, D	25 Stk	2242343
MP-U 57-62 2" M8/10	57 - 62 mm	2"	90,3 mm	20 x 1,0 mm	46 mm	50 mm	800 N	A, CH, D	10 Stk	2242344
MP-U 62-67 M8/10	62 - 67 mm		95,3 mm	20 x 1,0 mm	48,5 mm	52,5 mm	800 N	A, CH, D	10 Stk	2242345
MP-U 67-72 M8/10	67 - 72 mm		109,7 mm	24 x 1,5 mm	55,7 mm	55,7 mm	1400 N	A, CH, D	10 Stk	2242346
MP-U 72-77 2 1/2" M8/10	72 - 77 mm	2 1/2"	114,7 mm	24 x 1,5 mm	58,2 mm	58,2 mm	1400 N	A, CH, D	10 Stk	2242347
MP-U 77-82 M8/10	77 - 82 mm		119,7 mm	24 x 1,5 mm	60,7 mm	60,7 mm	1400 N	A, CH, D	10 Stk	2242348
MP-U 83-89 3" M8/10	83 - 89 mm	3"	126,7 mm	24 x 1,5 mm	64,2 mm	64,2 mm	1400 N	A, CH, D	10 Stk	2242349
MP-U 89-95 M8/10	89 - 95 mm		132,7 mm	24 x 1,5 mm	67,2 mm	67,2 mm	1400 N	A, CH, D	10 Stk	2242350
MP-U 95-101 M8/10	95 - 101 mm		138,7 mm	24 x 1,5 mm	70,2 mm	70,2 mm	1400 N	A, CH, D	10 Stk	2242351
MP-U 102-108 M8/10	102 - 108 mm		152,4 mm	24 x 1,8 mm	75,1 mm	74 mm	1800 N	A, CH, D	10 Stk	2242352
MP-U 109-115 4" M8/10	109 - 115 mm	4"	159,5 mm	24 x 1,8 mm	78,6 mm	77,5 mm	1800 N	A, CH, D	10 Stk	2242353
MP-U 115-121 M8/10	115 - 121 mm		165,5 mm	24 x 1,8 mm	81,6 mm	80,5 mm	1800 N	A, CH, D	10 Stk	2242354
MP-U 121-127 M8/10	121 - 127 mm		171,5 mm	24 x 1,8 mm	84,6 mm	83,5 mm	1800 N	A, CH, D	10 Stk	2242355
MP-U 128-134 M8/10	128 - 134 mm		178,5 mm	24 x 1,8 mm	88,1 mm	87 mm	1800 N	A, CH, D	10 Stk	2242356
MP-U 135-141 5" M8/10	135 - 141 mm	5"	185,5 mm	24 x 1,8 mm	91,7 mm	90,5 mm	1800 N	A, CH, D	10 Stk	2242357
MP-U 141-147 M8/10	141 - 147 mm		191,5 mm	24 x 1,8 mm	94,7 mm	93,5 mm	1800 N	A, CH, D	10 Stk	2305351
MP-U 147-153 M8/10	147 - 153 mm		201 mm	24 x 2,0 mm	100,7 mm	96,5 mm	2400N	A, CH, D	10 Stk	2305352
MP-U 153-159 M8/10	153 - 159 mm		207 mm	24 x 2,0 mm	103,7 mm	99,5 mm	2400N	A, CH, D	10 Stk	2305353
MP-U 160-166 6" M8/10	160 - 166 mm	6"	214 mm	24 x 2,0 mm	107,2 mm	103 mm	2400N	A, CH, D	10 Stk	2305354
MP-U 166-172 M8/10	166 - 172 mm		220 mm	24 x 2,0 mm	110,2 mm	106 mm	2400N	A, CH, D	10 Stk	2305355
MP-U 170-176 M8/10	170 - 176 mm		224 mm	24 x 2,0 mm	112,2 mm	108 mm	2400N	A, CH, D	10 Stk	2305356

Spannbereich - D	Querschnitt Breite und Stärke (b x s)	Anschlussgewinde	Klemmschraube	Drehmoment	Maximallast - F	Max. Belastung im Brandfall F			Max. Verformung im Brandfall δ_t	
						30 min	60 min	90 min	30 min	> 30 min
13 - 42 mm	20 x 1,0 mm	M8, M10	M5	1 Nm	800 N	215 N	137 N	111 N	22 mm	30 mm
42 - 67 mm	20 x 1,0 mm	M8, M10	M5	1 Nm	800 N	314 N	182 N	138 N	25 mm	37 mm
67 - 101 mm	24 x 1,5 mm	M8, M10	M6	2 Nm	1400 N	689 N	392 N	293 N	29 mm	33 mm
102 - 147 mm	24 x 1,8 mm	M8, M10	M8	3 Nm	1800 N	912 N	497 N	358 N	32 mm	53 mm
147 - 176 mm	24 x 2,0 mm	M8, M10	M8	3 Nm	2400 N	993 N	563 N	419 N	50 mm	61 mm

Die maximal empfohlene Last wird unter Anwendung statistischer Methoden nach Eurocode (EN 1990) ermittelt, basierend auf der Bruchlast und einer maximalen Verformung von 1,5 mm oder 2 % des maximal spannabaren Rohrdurchmessers

Rohrschelle MP-U M8/M10/1/2"



Anwendungen

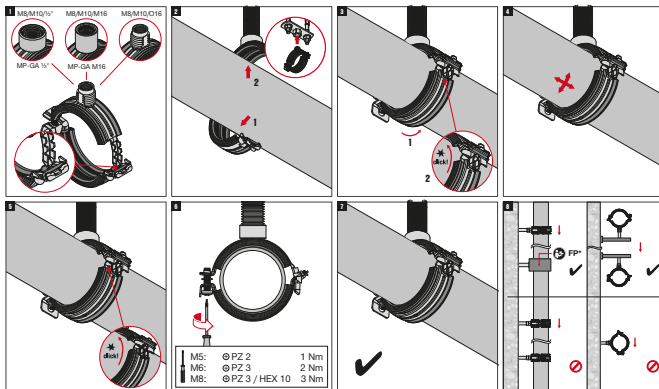
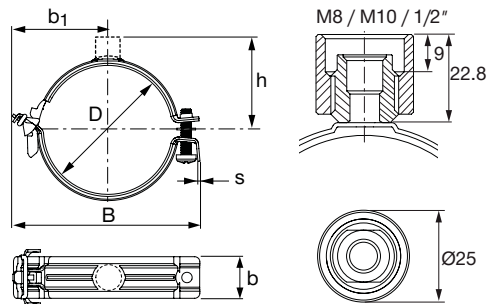
- Mittelschwere Rohrleitungen bis 6"
- Befestigung von Trinkwasser-, Abwasser- und Heizungsrohren in Wohnungs- und Industriebauten
- Sanitär- und Heizungsanwendungen mit diversen Rohrmaterialien
- Montage von Rohren in Bereichen mit Brandschutzanforderungen, wie Flucht- und Rettungswegen
- Empfohlen für den Einsatz in trockenen Innenräumen

Vorteile

- Dreistufiger Sicherheitsverschluss – für eine schnellere, einfachere und zuverlässigere Montage, besonders über Kopf
- Extraweite Öffnung – leichterer, ungehinderter Zugang beim Einführen von Rohren in die Rohrschelle dank schwenkbarem Halbring
- Mehr Flexibilität – Rohrschellen mit einer Vielzahl von Anschlussgewinden erhältlich
- Vollständiges Schellensortiment – alle Produkte lückenlos vom kleinsten bis zum größten erhältlichen Durchmesser lieferbar

Technische Daten

Werkstoffzusammensetzung	DC01 - DIN EN 10130, DD11 - DIN EN 10111, Schraube: Festigkeit 8.8
Oberfläche	Galvanisch verzinkt
Verriegelungstyp	3-Stufen-Verriegelung mit 1 Schraube
Technische Bewertung/ Zulassung	ETA - 20/0952,



*FP= Fixed Point / Fixpunkt

Bestellbezeichnung	Spannbereich - D	Nominale Rohrgröße (Zoll)	Breite - B	Querschnitt Breite & Stärke (b x s)	Max. Abstand von der Mitte - b1	Abstand Rohrmittle bis Oberkante - h	Maximallast - F	Verfügbar in	Verpackt zu	Artikelnummer
MP-U 13-17 1/4" M8/10/1/2"	13 - 17 mm	1/4"	45,9 mm	20 x 1,0 mm	23,4 mm	34,3 mm	800 N	CH	25 Stk	2242359
MP-U 16-20 3/8" M8/10/1/2"	16 - 20 mm	3/8"	49,1 mm	20 x 1,0 mm	25,1 mm	35,8 mm	800 N	CH	25 Stk	2242360
MP-U 21-24 1/2" M8/10/1/2"	20 - 24 mm	1/2"	53,3 mm	20 x 1,0 mm	27,2 mm	37,8 mm	800 N	CH	25 Stk	2242361
MP-U 25-29 3/4" M8/10/1/2"	25 - 29 mm	3/4"	56,4 mm	20 x 1,0 mm	29,3 mm	40,3 mm	800 N	CH	25 Stk	2242362
MP-U 30-34 1" M8/10/1/2"	30 - 34 mm	1"	61,5 mm	20 x 1,0 mm	31,9 mm	42,8 mm	800 N	CH	25 Stk	2242363
MP-U 34-38 M8/10/1/2"	34 - 38 mm		65,8 mm	20 x 1,0 mm	33,9 mm	44,8 mm	800 N	CH	25 Stk	2242364
MP-U 38-42 M8/10/1/2"	38 - 42 mm		69,9 mm	20 x 1,0 mm	35,9 mm	46,8 mm	800 N	CH	25 Stk	2242365
MP-U 42-47 1 1/4" M8/10/1/2"	42 - 47 mm	1 1/4"	74,9 mm	20 x 1,0 mm	38,4 mm	49,3 mm	800 N	CH	25 Stk	2242366
MP-U 47-52 1 1/2" M8/10/1/2"	47 - 52 mm	1 1/2"	80 mm	20 x 1,0 mm	40,9 mm	51,8 mm	800 N	CH	25 Stk	2242367
MP-U 52-57 M8/10/1/2"	52 - 57 mm		85,2 mm	20 x 1,0 mm	43,5 mm	54,3 mm	800 N	CH	25 Stk	2242368
MP-U 57-62 2" M8/10/1/2"	57 - 62 mm	2"	90,3 mm	20 x 1,0 mm	46 mm	56,8 mm	800 N	CH	10 Stk	2242369
MP-U 62-67 M8/10/1/2"	62 - 67 mm		95,3 mm	20 x 1,0 mm	48,5 mm	59,3 mm	800 N	CH	10 Stk	2242370
MP-U 67-72 M8/10/1/2"	67 - 72 mm		109,7 mm	24 x 1,5 mm	55,7 mm	62,5 mm	1400 N	CH	10 Stk	2242371
MP-U 72-77 2 1/2" M8/10/1/2"	72 - 77 mm	2 1/2"	114,7 mm	24 x 1,5 mm	58,2 mm	65 mm	1400 N	CH	10 Stk	2242372
MP-U 77-82 M8/10/1/2"	77 - 82 mm		119,7 mm	24 x 1,5 mm	60,7 mm	67,5 mm	1400 N	CH	10 Stk	2242373
MP-U 83-89 3" M8/10/1/2"	83 - 89 mm	3"	126,7 mm	24 x 1,5 mm	64,2 mm	71 mm	1400 N	CH	10 Stk	2242374
MP-U 89-95 M8/10/1/2"	89 - 95 mm		132,7 mm	24 x 1,5 mm	67,2 mm	74 mm	1400 N	CH	10 Stk	2242375
MP-U 95-101 M8/10/1/2"	95 - 101 mm		138,7 mm	24 x 1,5 mm	70,2 mm	77 mm	1400 N	CH	10 Stk	2242376
MP-U 102-108 M8/10/1/2"	102 - 108 mm		152,4 mm	24 x 1,8 mm	75,1 mm	80,8 mm	1800 N	CH	10 Stk	2242377
MP-U 109-115 4" M8/10/1/2"	109 - 115 mm	4"	159,5 mm	24 x 1,8 mm	78,6 mm	84,3 mm	1800 N	CH	10 Stk	2242378
MP-U 115-121 M8/10/1/2"	115 - 121 mm		165,5 mm	24 x 1,8 mm	81,6 mm	87,3 mm	1800 N	CH	10 Stk	2242379
MP-U 121-127 M8/10/1/2"	121 - 127 mm		171,5 mm	24 x 1,8 mm	84,6 mm	90,3 mm	1800 N	CH	10 Stk	2242380
MP-U 128-134 M8/10/1/2"	128 - 134 mm		178,5 mm	24 x 1,8 mm	88,1 mm	93,8 mm	1800 N	CH	10 Stk	2242235
MP-U 135-141 5" M8/10/1/2"	135 - 141 mm	5"	185,5 mm	24 x 1,8 mm	91,7 mm	97,3 mm	1800 N	CH	10 Stk	2242332
MP-U 141-147 M8/10/1/2"	141 - 147 mm		191,5 mm	24 x 1,8 mm	94,7 mm	100,3 mm	1800 N	CH	10 Stk	2305357
MP-U 147-153 M8/10/1/2"	147 - 153 mm		201 mm	24 x 2,0 mm	100,7 mm	103,3 mm	2400 N	CH	10 Stk	2305358
MP-U 153-159 M8/10/1/2"	153 - 159 mm		207 mm	24 x 2,0 mm	103,7 mm	106,3 mm	2400 N	CH	10 Stk	2305359
MP-U 160-166 6" M8/10/1/2"	160 - 166 mm	6"	214 mm	24 x 2,0 mm	107,2 mm	109,8 mm	2400 N	CH	10 Stk	2305360
MP-U 166-172 M8/10/1/2"	166 - 172 mm		220 mm	24 x 2,0 mm	110,2 mm	112,8 mm	2400 N	CH	10 Stk	2305361
MP-U 170-176 M8/10/1/2"	170 - 176 mm		224 mm	24 x 2,0 mm	112,2 mm	114,8 mm	2400 N	CH	10 Stk	2305362

Spannbereich - D	Querschnitt Breite und Stärke (b x s)	Anschlussgewinde	Klemmschraube	Drehmoment	Maximallast - F	Max. Belastung im Brandfall F			Max. Verformung im Brandfall δ	
						30 min	60 min	90 min	30 min	> 30 min
9 - 37 mm	20 x 1,0 mm	M8/10/1/2"	M5	1 Nm	800 N	184 N	121 N	100 N	22 mm	30 mm
37 - 62 mm	20 x 1,0 mm	M8/10/1/2"	M5	1 Nm	800 N	261 N	155 N	120 N	25 mm	37 mm
62 - 96 mm	24 x 1,5 mm	M8/10/1/2"	M6	2 Nm	1400 N	570 N	333 N	253 N	29 mm	33 mm
97 - 141 mm	24 x 1,8 mm	M8/10/1/2"	M8	3 Nm	1800 N	746 N	414 N	303 N	32 mm	53 mm
141 - 170 mm	24 x 2,0 mm	M8/10/1/2"	M8	3 Nm	2400 N	821 N	477 N	362 N	50 mm	61 mm

Die maximal empfohlene Last wird unter Anwendung statistischer Methoden nach Eurocode (EN 1990) ermittelt, basierend auf der Bruchlast und einer maximalen Verformung von 1,5 mm oder 2 % des maximal spannbareren Rohrdurchmessers

Rohrschelle MP-U-I M8

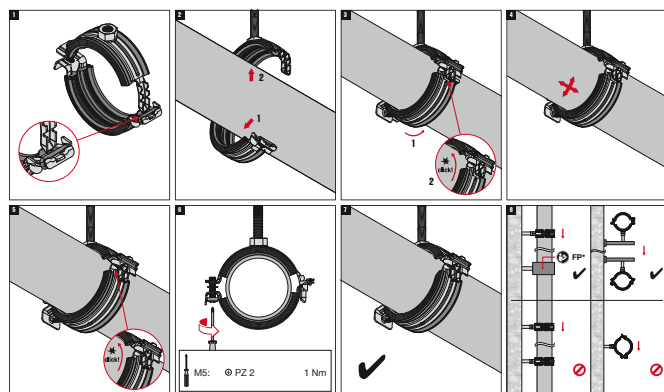


Anwendungen

- Mittelschwere Rohrleitungen bis 2"
- Befestigung von Trinkwasser-, Abwasser- und Heizungsrohren in Wohnungs- und Industriebauten
- Sanitär- und Heizungsanwendungen mit diversen Rohrmaterialien
- Empfohlen für den Einsatz in trockenen Innenräumen

Vorteile

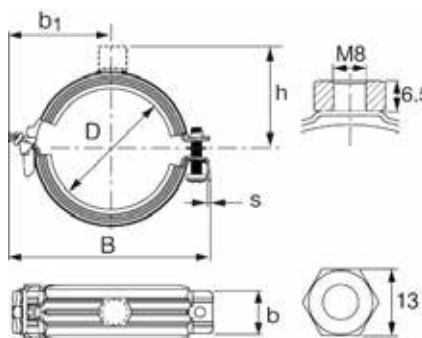
- Dreistufiger Sicherheitsverschluss – für eine schnellere, einfachere und zuverlässigere Montage, besonders über Kopf
- Extraweite Öffnung – leichter, ungehinderter Zugang beim Einführen von Rohren in die Rohrschelle dank schwenkbarem Halbring
- Mehr Flexibilität – Rohrschellen mit einer Vielzahl von Anschlussgewinden erhältlich
- Vollständiges Schellensortiment – alle Produkte lückenlos vom kleinsten bis zum größten erhältlichen Durchmesser lieferbar
- Profilierte Gummieinlage mit geprüfter Schallentkopplung – sicher fixierte, reibungsarme Oberfläche ermöglicht einfache Ausrichtung des Rohrs



*P= Fixed Point / Fixpunkt

Technische Daten

Werkstoffzusammensetzung	DC01 - DIN EN 10130, DD11 - DIN EN 10111, Schraube: Festigkeit 8.8
Oberfläche	Galvanisch verzinkt
Dämmmaterial	TPE (thermoplastisches Elastomer)
Dämmmaterialhärte	59°/90° ±3° Shore A
Geräuschminderung	19,4 dB (A)
Temperaturbeständigkeit	-40 - 110 °C
Verriegelungstyp	3-Stufen-Verriegelung mit 1 Schraube
Technische Bewertung/ Zulassung	Schallschutzgeprüft, Baustoffklasse B2



Bestellbezeichnung	Spannbereich - D	Nominale Rohrgrösse (Zoll)	Breite - B	Querschnitt Breite & Stärke (b x s)	Max. Abstand von der Mitte - b1	Abstand Rohrmitte bis Oberkante - h	Maximallast - F	Verfügbar in	Verpackt zu	Artikelnummer
MP-U-I 9-13 1/8" M8	9 - 13 mm	1/8"	45,9 mm	20 x 1,0 mm	23,4 mm	18 mm	800 N	A, CH, D	25 Stk	2242237
MP-U-I 13-17 1/4" M8	13 - 17 mm	1/4"	49,1 mm	20 x 1,0 mm	25,1 mm	19,5 mm	800 N	A, CH, D	25 Stk	2242238
MP-U-I 17-21 3/8" M8	17 - 21 mm	3/8"	53,3 mm	20 x 1,0 mm	27,2 mm	21,5 mm	800 N	A, CH, D	25 Stk	2242239
MP-U-I 21-25 1/2" M8	21 - 25 mm	1/2"	56,4 mm	20 x 1,0 mm	29,3 mm	24 mm	800 N	A, CH, D	25 Stk	2242250
MP-U-I 25-29 3/4" M8	25 - 29 mm	3/4"	61,5 mm	20 x 1,0 mm	31,9 mm	26,5 mm	800 N	A, CH, D	25 Stk	2242251
MP-U-I 29-33 M8	29 - 33 mm		65,8 mm	20 x 1,0 mm	33,9 mm	28,5 mm	800 N	A, CH, D	25 Stk	2242252
MP-U-I 33-37 1" M8	33 - 37 mm	1"	69,9 mm	20 x 1,0 mm	35,9 mm	30,5 mm	800 N	A, CH, D	25 Stk	2242253
MP-U-I 37-42 M8	37 - 42 mm		74,9 mm	20 x 1,0 mm	38,4 mm	33 mm	800 N	A, CH, D	25 Stk	2242254
MP-U-I 42-47 1 1/4" M8	42 - 47 mm	1 1/4"	80 mm	20 x 1,0 mm	40,9 mm	35,5 mm	800 N	A, CH, D	25 Stk	2242255
MP-U-I 47-52 1 1/2" M8	47 - 52 mm	1 1/2"	85,2 mm	20 x 1,0 mm	43,5 mm	38 mm	800 N	A, CH, D	25 Stk	2242256
MP-U-I 52-57 M8	52 - 57 mm		90,3 mm	20 x 1,0 mm	46 mm	40,5 mm	800 N	A, CH, D	25 Stk	2305363
MP-U-I 57-62 2" M8	57 - 62 mm	2"	95,3 mm	20 x 1,0 mm	48,5 mm	43 mm	800 N	A, CH, D	25 Stk	2305364

Spannbereich - D	Querschnitt Breite und Stärke (b x s)	Anschlussgewinde	Klemmschraube	Drehmoment	Maximallast - F	Max. Belastung im Brandfall F			Max. Verformung im Brandfall δ_t	
						30 min	60 min	90 min	30 min	> 30 min
9 - 62 mm	20 x 1,0 mm	M8	M5	1 Nm	800 N	Keine Zulassung				

Die maximal empfohlene Last wird unter Anwendung statistischer Methoden nach Eurocode (EN 1990) ermittelt, basierend auf der Bruchlast und einer maximalen Verformung von 1,5 mm oder 2 % des maximal spannbaren Rohrdurchmessers

Rohrschelle MP-U-I M8/M10



Anwendungen

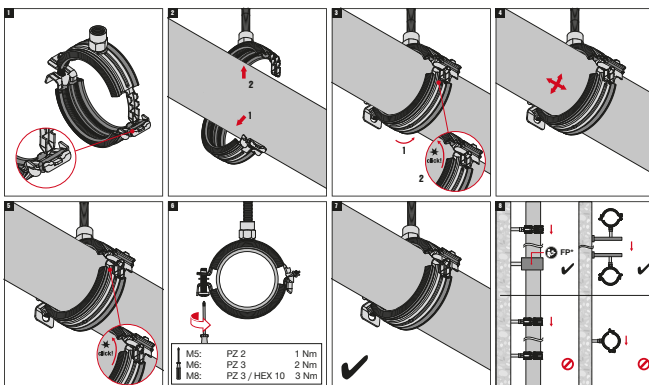
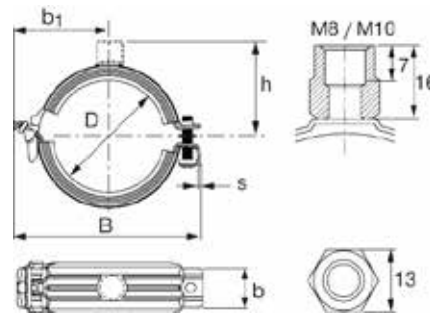
- Mittelschwere Rohrleitungen bis 6"
- Befestigung von Trinkwasser-, Abwasser- und Heizungsrohren in Wohnungs- und Industriebauten
- Sanitär- und Heizungsanwendungen mit diversen Rohrmaterialien
- Montage von Rohren in Bereichen mit Brandschutzanforderungen, wie Flucht- und Rettungswegen
- Empfohlen für den Einsatz in trockenen Innenräumen

Vorteile

- Dreistufiger Sicherheitsverschluss – für eine schnellere, einfachere und zuverlässigere Montage, besonders über Kopf
- Extraweite Öffnung – leichterer, ungehinderter Zugang beim Einführen von Rohren in die Rohrschelle dank schwenkbarem Halbring
- Mehr Flexibilität – Rohrschellen mit einer Vielzahl von Anschlussgewinden erhältlich
- Vollständiges Schellensortiment – alle Produkte lückenlos vom kleinsten bis zum größten erhältlichen Durchmesser lieferbar
- Profilierte Gummieinlage mit geprüfter Schallentkopplung – sicher fixierte, reibungsarme Oberfläche ermöglicht einfache Ausrichtung des Rohrs

Technische Daten

Werkstoffzusammensetzung	DC01 - DIN EN 10130, DD11 - DIN EN 10111, Schraube: Festigkeit 8.8
Oberfläche	Galvanisch verzinkt
Dämmmaterial	TPE (thermoplastisches Elastomer)
Dämmmaterialhärte	59°/90° ±3° Shore A
Geräuschminderung	19,4 dB (A)
Temperaturbeständigkeit	-40 - 110 °C
Verriegelungstyp	3-Stufen-Verriegelung mit 1 Schraube
Technische Bewertung/ Zulassung	ETA - 20/0952, Schallschutzgeprüft, Baustoffklasse B2



*FP= Fixed Point / Fixpunkt

Bestellbezeichnung	Spannbereich - D	Nominale Rohrgröße (Zoll)	Breite - B	Querschnitt Breite & Stärke (b x s)	Max. Abstand von der Mitte - b1	Abstand Rohrmittle bis Oberkante - h	Maximallast - F	Verfügbar in	Verpackt zu	Artikelnummer
MP-U-I 9-13 1/8" M8/10	9 - 13 mm	1/8"	45,9 mm	20 x 1,0 mm	23,4 mm	27,5 mm	800 N	A, CH, D	25 Stk	2242258
MP-U-I 13-17 1/4" M8/10	13 - 17 mm	1/4"	49,1 mm	20 x 1,0 mm	25,1 mm	29 mm	800 N	A, CH, D	25 Stk	2242259
MP-U-I 17-21 3/8" M8/10	17 - 21 mm	3/8"	53,3 mm	20 x 1,0 mm	27,2 mm	31 mm	800 N	A, CH, D	25 Stk	2242260
MP-U-I 21-25 1/2" M8/10	21 - 25 mm	1/2"	56,4 mm	20 x 1,0 mm	29,3 mm	33,5 mm	800 N	A, CH, D	25 Stk	2242261
MP-U-I 25-29 3/4" M8/10	25 - 29 mm	3/4"	61,5 mm	20 x 1,0 mm	31,9 mm	36 mm	800 N	A, CH, D	25 Stk	2242262
MP-U-I 29-33 M8/10	29 - 33 mm		65,8 mm	20 x 1,0 mm	33,9 mm	38 mm	800 N	A, CH, D	25 Stk	2242263
MP-U-I 33-37 1" M8/10	33 - 37 mm	1"	69,9 mm	20 x 1,0 mm	35,9 mm	40 mm	800 N	A, CH, D	25 Stk	2242264
MP-U-I 37-42 M8/10	37 - 42 mm		74,9 mm	20 x 1,0 mm	38,4 mm	42,5 mm	800 N	A, CH, D	25 Stk	2242265
MP-U-I 42-47 1 1/4" M8/10	42 - 47 mm	1 1/4"	80 mm	20 x 1,0 mm	40,9 mm	45 mm	800 N	A, CH, D	25 Stk	2242266
MP-U-I 47-52 1 1/2" M8/10	47 - 52 mm	1 1/2"	85,2 mm	20 x 1,0 mm	43,5 mm	47,5 mm	800 N	A, CH, D	25 Stk	2242267
MP-U-I 52-57 M8/10	52 - 57 mm		90,3 mm	20 x 1,0 mm	46 mm	50 mm	800 N	A, CH, D	25 Stk	2242268
MP-U-I 57-62 2" M8/10	57 - 62 mm	2"	95,3 mm	20 x 1,0 mm	48,5 mm	52,5 mm	800 N	A, CH, D	10 Stk	2242269
MP-U-I 62-67 M8/10	62 - 67 mm		109,7 mm	24 x 1,5 mm	55,7 mm	55,7 mm	1400 N	A, CH, D	10 Stk	2242270
MP-U-I 67-72 M8/10	67 - 72 mm		114,7 mm	24 x 1,5 mm	58,2 mm	58,2 mm	1400 N	A, CH, D	10 Stk	2242271
MP-U-I 72-77 2 1/2" M8/10	72 - 77 mm	2 1/2"	119,7 mm	24 x 1,5 mm	60,7 mm	60,7 mm	1400 N	A, CH, D	10 Stk	2242272
MP-U-I 78-84 M8/10	78 - 84 mm		126,7 mm	24 x 1,5 mm	64,2 mm	64,2 mm	1400 N	A, CH, D	10 Stk	2242273
MP-U-I 84-90 3" M8/10	84 - 90 mm	3"	132,7 mm	24 x 1,5 mm	67,2 mm	67,2 mm	1400 N	A, CH, D	10 Stk	2242274
MP-U-I 90-96 M8/10	90 - 96 mm		138,7 mm	24 x 1,5 mm	70,2 mm	70,2 mm	1400 N	A, CH, D	10 Stk	2242275
MP-U-I 97-103 M8/10	97 - 103 mm		152,4 mm	24 x 1,8 mm	75,1 mm	74 mm	1800 N	A, CH, D	10 Stk	2242276
MP-U-I 103-109 M8/10	103 - 109 mm		159,5 mm	24 x 1,8 mm	78,6 mm	77,5 mm	1800 N	A, CH, D	10 Stk	2242277
MP-U-I 109-115 4" M8/10	109 - 115 mm	4"	165,5 mm	24 x 1,8 mm	81,6 mm	80,5 mm	1800 N	A, CH, D	10 Stk	2242278
MP-U-I 115-121 M8/10	115 - 121 mm		171,5 mm	24 x 1,8 mm	84,6 mm	83,5 mm	1800 N	A, CH, D	10 Stk	2242279
MP-U-I 122-128 M8/10	122 - 128 mm		178,5 mm	24 x 1,8 mm	88,1 mm	87 mm	1800 N	A, CH, D	10 Stk	2242280
MP-U-I 129-135 M8/10	129 - 135 mm		185,5 mm	24 x 1,8 mm	91,7 mm	90,5 mm	1800 N	A, CH, D	10 Stk	2242281
MP-U-I 135-141 5" M8/10	135 - 141 mm	5"	191,5 mm	24 x 1,8 mm	94,7 mm	93,5 mm	1800 N	A, CH, D	10 Stk	2305365
MP-U-I 141-147 M8/10	141 - 147 mm		201 mm	24 x 2,0 mm	100,7 mm	96,5 mm	2400N	A, CH, D	10 Stk	2305366
MP-U-I 147-153 M8/10	147 - 153 mm		207 mm	24 x 2,0 mm	103,7 mm	99,5 mm	2400N	A, CH, D	10 Stk	2305367
MP-U-I 154-160 M8/10	154 - 160 mm		214 mm	24 x 2,0 mm	107,2 mm	103 mm	2400N	A, CH, D	10 Stk	2305368
MP-U-I 160-166 6" M8/10	160 - 166 mm	6"	220 mm	24 x 2,0 mm	110,2 mm	106 mm	2400N	A, CH, D	10 Stk	2305369
MP-U-I 164-170 M8/10	164 - 170 mm		224 mm	24 x 2,0 mm	112,2 mm	108 mm	2400N	A, CH, D	10 Stk	2305370

Spannbereich - D	Querschnitt Breite und Stärke (b x s)	Anschlussgewinde	Klemmschraube	Drehmoment	Maximallast - F	Max. Belastung im Brandfall F			Max. Verformung im Brandfall δt	
						30 min	60 min	90 min	30 min	> 30 min
9 - 37 mm	20 x 1,0 mm	M8, M10	M5	1 Nm	800 N	215 N	137 N	111 N	22 mm	30 mm
37 - 62 mm	20 x 1,0 mm	M8, M10	M5	1 Nm	800 N	314 N	182 N	138 N	25 mm	37 mm
62 - 96 mm	24 x 1,5 mm	M8, M10	M6	2 Nm	1400 N	689 N	392 N	293 N	29 mm	33 mm
97 - 141 mm	24 x 1,8 mm	M8, M10	M8	3 Nm	1800 N	912 N	497 N	358 N	32 mm	53 mm
141 - 170 mm	24 x 2,0 mm	M8, M10	M8	3 Nm	2400 N	993 N	563 N	419 N	50 mm	61 mm

Die maximal empfohlene Last wird unter Anwendung statistischer Methoden nach Eurocode (EN 1990) ermittelt, basierend auf der Bruchlast und einer maximalen Verformung von 1,5 mm oder 2 % des maximal spannabaren Rohrdurchmessers

Rohrschelle MP-U-I M8/M10/O16



Anwendungen

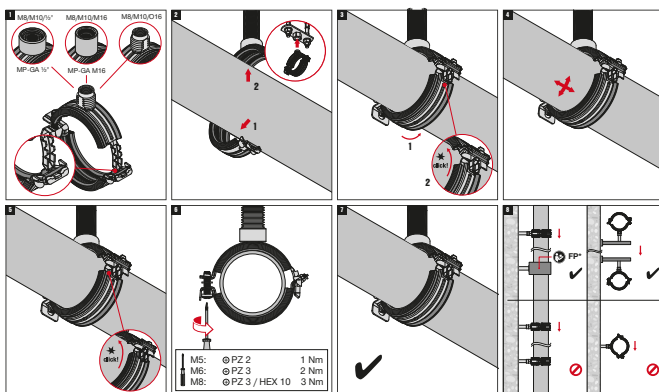
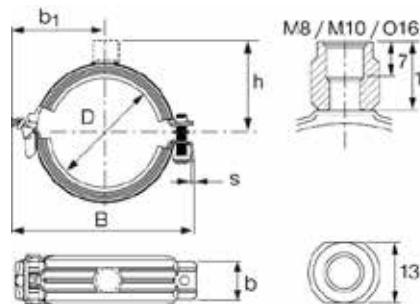
- Mittelschwere Rohrleitungen bis 6"
- Befestigung von Trinkwasser-, Abwasser- und Heizungsrohren in Wohnungs- und Industriebauten
- Sanitär- und Heizungsanwendungen mit diversen Rohrmaterialien
- Montage von Rohren in Bereichen mit Brandschutzanforderungen, wie Flucht- und Rettungswegen
- Empfohlen für den Einsatz in trockenen Innenräumen

Vorteile

- Dreistufiger Sicherheitsverschluss – für eine schnellere, einfachere und zuverlässigere Montage, besonders über Kopf
- Extraweite Öffnung – leichterer, ungehinderter Zugang beim Einführen von Rohren in die Rohrschelle dank schwenkbarem Halbring
- Mehr Flexibilität – Rohrschellen mit einer Vielzahl von Anschlussgewinden erhältlich
- Vollständiges Schellensortiment – alle Produkte lückenlos vom kleinsten bis zum größten erhältlichen Durchmesser lieferbar
- Profilierte Gummieinlage mit geprüfter Schallentkopplung – sicher fixierte, reibungsarme Oberfläche ermöglicht einfache Ausrichtung des Rohrs

Technische Daten

Werkstoffzusammensetzung	DC01 - DIN EN 10130, DD11 - DIN EN 10111, Schraube: Festigkeit 8.8
Oberfläche	Galvanisch verzinkt
Dämmmaterial	TPE (thermoplastisches Elastomer)
Dämmmaterialhärte	59°/90° ±3° Shore A
Geräuschminderung	19,4 dB (A)
Temperaturbeständigkeit	-40 - 110 °C
Verriegelungstyp	3-Stufen-Verriegelung mit 1 Schraube
Technische Bewertung/ Zulassung	ETA - 20/0952, Schallschutzgeprüft, Baustoffklasse B2



FP® Fixed Point / Fixpunkt

Bestellbezeichnung	Spannbereich – D	Nominale Rohrgrösse (Zoll)	Breite – B	Querschnitt Breite & Stärke (b x s)	Max. Abstand von der Mitte – b1	Abstand Rohrmittle bis Oberkante – h	Maximallast – F	Verfügbar in	Verpackt zu	Artikelnummer
MP-U-I 9-13 1/8" M8/10/O16	9 - 13 mm	1/8"	45,9 mm	20 x 1,0 mm	23,4 mm	27,5 mm	800 N	A	25 Stk	2242308
MP-U-I 13-17 1/4" M8/10/O16	13 - 17 mm	1/4"	49,1 mm	20 x 1,0 mm	25,1 mm	29 mm	800 N	A	25 Stk	2242309
MP-U-I 17-21 3/8" M8/10/O16	17 - 21 mm	3/8"	53,3 mm	20 x 1,0 mm	27,2 mm	31 mm	800 N	A	25 Stk	2242310
MP-U-I 21-25 1/2" M8/10/O16	21 - 25 mm	1/2"	56,4 mm	20 x 1,0 mm	29,3 mm	33,5 mm	800 N	A	25 Stk	2242311
MP-U-I 25-29 3/4" M8/10/O16	25 - 29 mm	3/4"	61,5 mm	20 x 1,0 mm	31,9 mm	36 mm	800 N	A	25 Stk	2242312
MP-U-I 29-33 M8/10/O16	29 - 33 mm		65,8 mm	20 x 1,0 mm	33,9 mm	38 mm	800 N	A	25 Stk	2242313
MP-U-I 33-37 1" M8/10/O16	33 - 37 mm	1"	69,9 mm	20 x 1,0 mm	35,9 mm	40 mm	800 N	A	25 Stk	2242314
MP-U-I 37-42 M8/10/O16	37 - 42 mm		74,9 mm	20 x 1,0 mm	38,4 mm	42,5 mm	800 N	A	25 Stk	2242315
MP-U-I 42-47 1 1/4" M8/10/O16	42 - 47 mm	1 1/4"	80 mm	20 x 1,0 mm	40,9 mm	45 mm	800 N	A	25 Stk	2242316
MP-U-I 47-52 1 1/2" M8/10/O16	47 - 52 mm	1 1/2"	85,2 mm	20 x 1,0 mm	43,5 mm	47,5 mm	800 N	A	25 Stk	2242317
MP-U-I 52-57 M8/10/O16	52 - 57 mm		90,3 mm	20 x 1,0 mm	46 mm	50 mm	800 N	A	25 Stk	2242318
MP-U-I 57-62 2" M8/10/O16	57 - 62 mm	2"	95,3 mm	20 x 1,0 mm	48,5 mm	52,5 mm	800 N	A	10 Stk	2242319
MP-U-I 62-67 M8/10/O16	62 - 67 mm		109,7 mm	24 x 1,5 mm	55,7 mm	55,7 mm	1400 N	A	10 Stk	2242320
MP-U-I 67-72 M8/10/O16	67 - 72 mm		114,7 mm	24 x 1,5 mm	58,2 mm	58,2 mm	1400 N	A	10 Stk	2242321
MP-U-I 72-77 2 1/2" M8/10/O16	72 - 77 mm	2 1/2"	119,7 mm	24 x 1,5 mm	60,7 mm	60,7 mm	1400 N	A	10 Stk	2242322
MP-U-I 78-84 M8/10/O16	78 - 84 mm		126,7 mm	24 x 1,5 mm	64,2 mm	64,2 mm	1400 N	A	10 Stk	2242323
MP-U-I 84-90 3" M8/10/O16	84 - 90 mm	3"	132,7 mm	24 x 1,5 mm	67,2 mm	67,2 mm	1400 N	A	10 Stk	2242324
MP-U-I 90-96 M8/10/O16	90 - 96 mm		138,7 mm	24 x 1,5 mm	70,2 mm	70,2 mm	1400 N	A	10 Stk	2242325
MP-U-I 97-103 M8/10/O16	97 - 103 mm		152,4 mm	24 x 1,8 mm	75,1 mm	74 mm	1800 N	A	10 Stk	2242326
MP-U-I 103-109 M8/10/O16	103 - 109 mm		159,5 mm	24 x 1,8 mm	78,6 mm	77,5 mm	1800 N	A	10 Stk	2242327
MP-U-I 109-115 4" M8/10/O16	109 - 115 mm	4"	165,5 mm	24 x 1,8 mm	81,6 mm	80,5 mm	1800 N	A	10 Stk	2242328
MP-U-I 115-121 M8/10/O16	115 - 121 mm		171,5 mm	24 x 1,8 mm	84,6 mm	83,5 mm	1800 N	A	10 Stk	2242329
MP-U-I 122-128 M8/10/O16	122 - 128 mm		178,5 mm	24 x 1,8 mm	88,1 mm	87 mm	1800 N	A	10 Stk	2242330
MP-U-I 129-135 M8/10/O16	129 - 135 mm		185,5 mm	24 x 1,8 mm	91,7 mm	90,5 mm	1800 N	A	10 Stk	2242331
MP-U-I 135-141 5" M8/10/O16	135 - 141 mm	5"	191,5 mm	24 x 1,8 mm	94,7 mm	93,5 mm	1800 N	A	10 Stk	2305377
MP-U-I 141-147 M8/10/O16	141 - 147 mm		201 mm	24 x 2,0 mm	100,7 mm	96,5 mm	2400N	A	10 Stk	2305378
MP-U-I 147-153 M8/10/O16	147 - 153 mm		207 mm	24 x 2,0 mm	103,7 mm	99,5 mm	2400N	A	10 Stk	2305379
MP-U-I 154-160 M8/10/O16	154 - 160 mm		214 mm	24 x 2,0 mm	107,2 mm	103 mm	2400N	A	10 Stk	2305380
MP-U-I 160-166 6" M8/10/O16	160 - 166 mm	6"	220 mm	24 x 2,0 mm	110,2 mm	106 mm	2400N	A	10 Stk	2305381
MP-U-I 164-170 M8/10/O16	164 - 170 mm		224 mm	24 x 2,0 mm	112,2 mm	108 mm	2400N	A	10 Stk	2305382

Spannbereich – D	Querschnitt Breite und Stärke (b x s)	Anschlussgewinde	Klemmschraube	Drehmoment	Maximallast – F	Max. Belastung im Brandfall F			Max. Verformung im Brandfall δ_t	
						30 min	60 min	90 min	30 min	> 30 min
9 - 37 mm	20 x 1,0 mm	M8/10/O16	M5	1 Nm	800 N	184 N	121 N	100 N	22 mm	30 mm
37 - 62 mm	20 x 1,0 mm	M8/10/O16	M5	1 Nm	800 N	261 N	155 N	120 N	25 mm	37 mm
62 - 96 mm	24 x 1,5 mm	M8/10/O16	M6	2 Nm	1400 N	570 N	333 N	253 N	29 mm	33 mm
97 - 141 mm	24 x 1,8 mm	M8/10/O16	M8	3 Nm	1800 N	746 N	414 N	303 N	32 mm	53 mm
141 - 170 mm	24 x 2,0 mm	M8/10/O16	M8	3 Nm	2400 N	821 N	477 N	362 N	50 mm	61 mm

Die maximal empfohlene Last wird unter Anwendung statistischer Methoden nach Eurocode (EN 1990) ermittelt, basierend auf der Bruchlast und einer maximalen Verformung von 1,5 mm oder 2 % des maximal spannbareren Rohrdurchmessers

Rohrschelle MP-U-I M8/M10/1/2"



Anwendungen

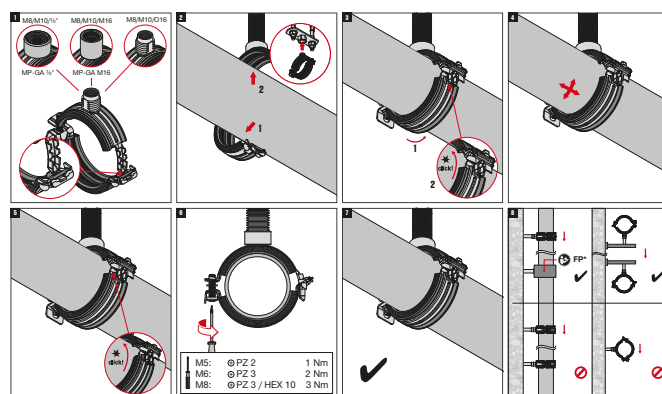
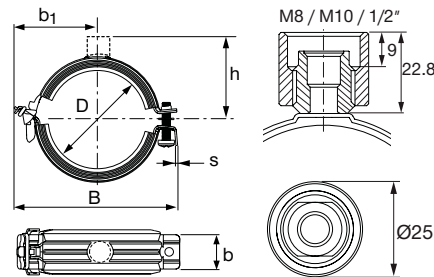
- Mittelschwere Rohrleitungen bis 6"
- Befestigung von Trinkwasser-, Abwasser- und Heizungsrohren in Wohnungs- und Industriebauten
- Sanitär- und Heizungsanwendungen mit diversen Rohrmaterialien
- Montage von Rohren in Bereichen mit Brandschutzanforderungen, wie Flucht- und Rettungswegen
- Empfohlen für den Einsatz in trockenen Innenräumen

Vorteile

- Dreistufiger Sicherheitsverschluss – für eine schnellere, einfachere und zuverlässigere Montage, besonders über Kopf
- Extraweite Öffnung – leichterer, ungehinderter Zugang beim Einführen von Rohren in die Rohrschelle dank schwenkbarem Halbring
- Mehr Flexibilität – Rohrschellen mit einer Vielzahl von Anschlussgewinden erhältlich
- Vollständiges Schellensortiment – alle Produkte lückenlos vom kleinsten bis zum größten erhältlichen Durchmesser lieferbar
- Profilierte Gummieinlage mit geprüfter Schallentkopplung – sicher fixierte, reibungsarme Oberfläche ermöglicht einfache Ausrichtung des Rohrs

Technische Daten

Werkstoffzusammensetzung	DC01 - DIN EN 10130, DD11 - DIN EN 10111, Schraube: Festigkeit 8.8
Oberfläche	Galvanisch verzinkt
Dämmmaterial	TPE (thermoplastisches Elastomer)
Dämmmaterialhärte	59°/90° ±3° Shore A
Geräuschminderung	19,4 dB (A)
Temperaturbeständigkeit	-40 - 110 °C
Verriegelungstyp	3-Stufen-Verriegelung mit 1 Schraube
Technische Bewertung/ Zulassung	ETA - 20/0952, Schallschutzgeprüft, Baustoffklasse B2



FP® Fixed Point / Fixpunkt

Bestellbezeichnung	Spannbereich - D	Nominale Rohrgröße (Zoll)	Breite - B	Querschnitt Breite & Stärke (b x s)	Max. Abstand von der Mitte - b1	Abstand Rohrmittle bis Oberkante - h	Maximallast - F	Verfügbar in	Verpackt zu	Artikelnummer
MP-U-I 9-13 1/8" M8/10/1/2"	9 - 13 mm	1/8"	45,9 mm	20 x 1,0 mm	23,4 mm	34,3 mm	800 N	CH	25 Stk	2242283
MP-U-I 13-17 1/4" M8/10/1/2"	13 - 17 mm	1/4"	49,1 mm	20 x 1,0 mm	25,1 mm	35,8 mm	800 N	CH	25 Stk	2242284
MP-U-I 17-21 3/8" M8/10/1/2"	17 - 21 mm	3/8"	53,3 mm	20 x 1,0 mm	27,2 mm	37,8 mm	800 N	CH	25 Stk	2242285
MP-U-I 21-25 1/2" M8/10/1/2"	21 - 25 mm	1/2"	56,4 mm	20 x 1,0 mm	29,3 mm	40,3 mm	800 N	CH	25 Stk	2242286
MP-U-I 25-29 3/4" M8/10/1/2"	25 - 29 mm	3/4"	61,5 mm	20 x 1,0 mm	31,9 mm	42,8 mm	800 N	CH	25 Stk	2242287
MP-U-I 29-33 M8/10/1/2"	29 - 33 mm		65,8 mm	20 x 1,0 mm	33,9 mm	44,8 mm	800 N	CH	25 Stk	2242288
MP-U-I 33-37 1" M8/10/1/2"	33 - 37 mm	1"	69,9 mm	20 x 1,0 mm	35,9 mm	46,8 mm	800 N	CH	25 Stk	2242289
MP-U-I 37-42 M8/10/1/2"	37 - 42 mm		74,9 mm	20 x 1,0 mm	38,4 mm	49,3 mm	800 N	CH	25 Stk	2242290
MP-U-I 42-47 1 1/4" M8/10/1/2"	42 - 47 mm	1 1/4"	80 mm	20 x 1,0 mm	40,9 mm	51,8 mm	800 N	CH	25 Stk	2242291
MP-U-I 47-52 1 1/2" M8/10/1/2"	47 - 52 mm	1 1/2"	85,2 mm	20 x 1,0 mm	43,5 mm	54,3 mm	800 N	CH	25 Stk	2242292
MP-U-I 52-57 M8/10/1/2"	52 - 57 mm		90,3 mm	20 x 1,0 mm	46 mm	56,8 mm	800 N	CH	25 Stk	2242293
MP-U-I 57-62 2" M8/10/1/2"	57 - 62 mm	2"	95,3 mm	20 x 1,0 mm	48,5 mm	59,3 mm	800 N	CH	10 Stk	2242294
MP-U-I 62-67 M8/10/1/2"	62 - 67 mm		109,7 mm	24 x 1,5 mm	55,7 mm	62,5 mm	1400 N	CH	10 Stk	2242295
MP-U-I 67-72 M8/10/1/2"	67 - 72 mm		114,7 mm	24 x 1,5 mm	58,2 mm	65 mm	1400 N	CH	10 Stk	2242296
MP-U-I 72-77 2 1/2" M8/10/1/2"	72 - 77 mm	2 1/2"	119,7 mm	24 x 1,5 mm	60,7 mm	67,5 mm	1400 N	CH	10 Stk	2242297
MP-U-I 78-84 M8/10/1/2"	78 - 84 mm		126,7 mm	24 x 1,5 mm	64,2 mm	71 mm	1400 N	CH	10 Stk	2242298
MP-U-I 84-90 3" M8/10/1/2"	84 - 90 mm	3"	132,7 mm	24 x 1,5 mm	67,2 mm	74 mm	1400 N	CH	10 Stk	2242299
MP-U-I 90-96 M8/10/1/2"	90 - 96 mm		138,7 mm	24 x 1,5 mm	70,2 mm	77 mm	1400 N	CH	10 Stk	2242300
MP-U-I 97-103 M8/10/1/2"	97 - 103 mm		152,4 mm	24 x 1,8 mm	75,1 mm	80,8 mm	1800 N	CH	10 Stk	2242301
MP-U-I 103-109 M8/10/1/2"	103 - 109 mm		159,5 mm	24 x 1,8 mm	78,6 mm	84,3 mm	1800 N	CH	10 Stk	2242302
MP-U-I 109-115 4" M8/10/1/2"	109 - 115 mm	4"	165,5 mm	24 x 1,8 mm	81,6 mm	87,3 mm	1800 N	CH	10 Stk	2242303
MP-U-I 115-121 M8/10/1/2"	115 - 121 mm		171,5 mm	24 x 1,8 mm	84,6 mm	90,3 mm	1800 N	CH	10 Stk	2242304
MP-U-I 122-128 M8/10/1/2"	122 - 128 mm		178,5 mm	24 x 1,8 mm	88,1 mm	93,8 mm	1800 N	CH	10 Stk	2242305
MP-U-I 129-135 M8/10/1/2"	129 - 135 mm		185,5 mm	24 x 1,8 mm	91,7 mm	97,3 mm	1800 N	CH	10 Stk	2242306
MP-U-I 135-141 5" M8/10/1/2"	135 - 141 mm	5"	191,5 mm	24 x 1,8 mm	94,7 mm	100,3 mm	1800 N	CH	10 Stk	2305371
MP-U-I 141-147 M8/10/1/2"	141 - 147 mm		201 mm	24 x 2,0 mm	100,7 mm	103,3 mm	2400 N	CH	10 Stk	2305372
MP-U-I 147-153 M8/10/1/2"	147 - 153 mm		207 mm	24 x 2,0 mm	103,7 mm	106,3 mm	2400 N	CH	10 Stk	2305373
MP-U-I 154-160 M8/10/1/2"	154 - 160 mm		214 mm	24 x 2,0 mm	107,2 mm	109,8 mm	2400 N	CH	10 Stk	2305374
MP-U-I 160-166 6" M8/10/1/2"	160 - 166 mm	6"	220 mm	24 x 2,0 mm	110,2 mm	112,8 mm	2400 N	CH	10 Stk	2305375
MP-U-I 164-170 M8/10/1/2"	164 - 170 mm		224 mm	24 x 2,0 mm	112,2 mm	114,8 mm	2400 N	CH	10 Stk	2305376

Spannbereich - D	Querschnitt Breite und Stärke (b x s)	Anschlussgewinde	Klemmschraube	Drehmoment	Maximallast - F	Max. Belastung im Brandfall F			Max. Verformung im Brandfall öt	
						30 min	60 min	90 min	30 min	> 30 min
9 - 37 mm	20 x 1,0 mm	M8/10/1/2"	M5	1 Nm	800 N	184 N	121 N	100 N	22 mm	30 mm
37 - 62 mm	20 x 1,0 mm	M8/10/1/2"	M5	1 Nm	800 N	261 N	155 N	120 N	25 mm	37 mm
62 - 96 mm	24 x 1,5 mm	M8/10/1/2"	M6	2 Nm	1400 N	570 N	333 N	253 N	29 mm	33 mm
97 - 141 mm	24 x 1,8 mm	M8/10/1/2"	M8	3 Nm	1800 N	746 N	414 N	303 N	32 mm	53 mm
141 - 170 mm	24 x 2,0 mm	M8/10/1/2"	M8	3 Nm	2400 N	821 N	477 N	362 N	50 mm	61 mm

Die maximal empfohlene Last wird unter Anwendung statistischer Methoden nach Eurocode (EN 1990) ermittelt, basierend auf der Bruchlast und einer maximalen Verformung von 1,5 mm oder 2 % des maximal spannabaren Rohrdurchmessers