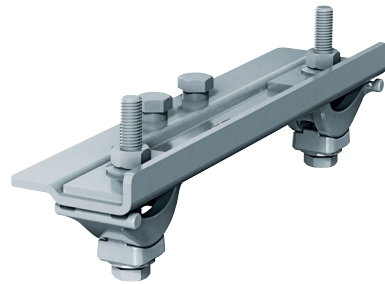
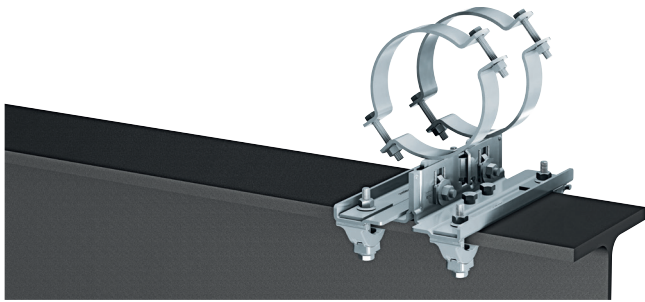


Trägerverbinder MP-PS IFG

Festpunktverbinder zur Befestigung von MP-PS Rohrschuhen an Stahlträgern

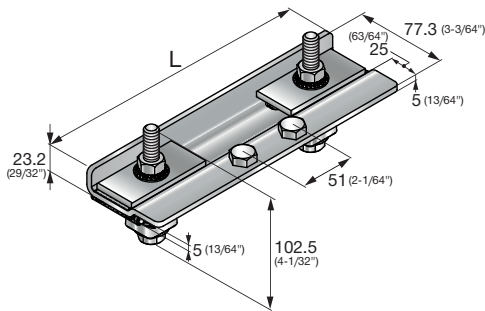
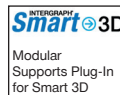


Anwendungen

- Befestigung von MP-PS Rohrschuhen als Festpunkt an Stahlträgern
- Empfohlen für den Einsatz im Innen- oder Aussenbereich mit geringer bis moderater Schadstoffkonzentration (C3)

Vorteile

- Einfachere Installation – leicht anpassbare und nachrüstbare Methode zur Montage von Rohrschuhen an Stahlträgern
- Mehr Sicherheit auf der Baustelle – Klemmfunktion ohne Schweißen oder Bohren
- Teil des MP Rohrschuhsystems – eine anpassbare Lösung für nahezu jede gängige Stahlträgerdicke



Technische Daten

Werkstoffzusammensetzung	Trägerklammern (Spannpratze + Sattel): Gusseisen nach DIN EN1562 Grundplatte: S280GD nach EN10346 Rechteckige Unterlegscheibe: S235JR-Yield280 nach HN 707 Bolzen: F Klasse 8.8 nach ISO 898-1 Muttern: Güteklasse 8 nach ISO 898-2 Sicherungsscheibe: C60E nach EN10132-3 Zylindrische Unterlegscheiben: Rostfreier Stahl X5CrNi18-10 nach EN10088-3
Oberfläche	Trägerklammern und rechteckige Unterlegscheibe: DIN EN ISO 1461 Grundplatte: ZM300 Bolzen/Muttern: ISO 10684 Haltescheiben: ISO 10683 Zylindrische Unterlegscheibe: Rostfreier Stahl
Werkstoffstärke	Alle Blechteile: 5 mm
Feuerverzinkt	Ja
Umgebungsbedingungen	Aussenbereich, geringe bis moderate Schadstoffkonzentration (C3)
Untergrundmaterial	Stahl
Stahlträgerdicke	3 - 36 mm
Stahlträgerdicke min. mm/Zoll	3 mm / 1/8 in
Stahlträgerdicke max. mm/Zoll	36 mm / 1-7/16 in
Schraubenschlüsselgrösse	19 mm
Temperaturbeständigkeit (auf Basis von EN13480-3)	-20 - 300 °C
Feuerwiderstand (Ja/Nein)	Nein

Bestellbezeichnung	Länge	Min. I-Träger-Breite	Max. I-Träger-Breite	Gewicht	Drehmoment	Klemmschraube	Verfügbar in	Verpackt zu	Artikelnummer
MP-PS IFG 80/160 OC	260 mm	80 mm	160 mm	1,92 kg	84 Nm	M12x95	A, CH, D	4 Stk	2331072
MP-PS IFG 160/230 OC	330 mm	160 mm	230 mm	2,23 kg	84 Nm	M12x95	A, CH, D	4 Stk	2331073
MP-PS IFG 230/300 OC	400 mm	230 mm	300 mm	2,49 kg	84 Nm	M12x95	A, CH, D	4 Stk	2331074

Empfohlene Lasten für Trägerverbinder MP-PS IFG nach EN13480-3 und EN1993-1-1

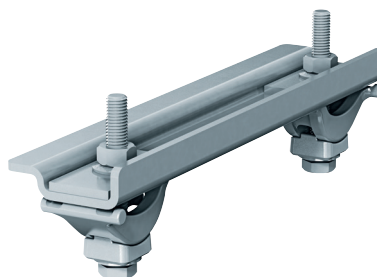
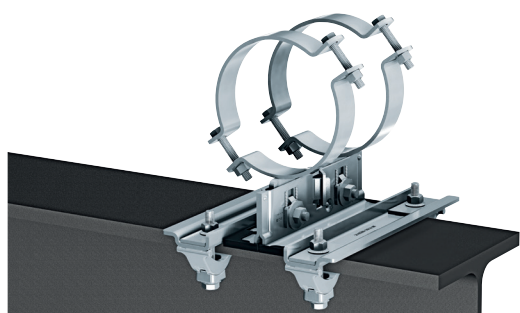
		EN13480-3				
MP-PS	Konfiguration	+/-F _{z,rec} [kN]	+/-F _{y,rec} [kN]		-F _{z,rec} [kN]	+F _{z,rec} [kN]
		IFG Fixpunkt	IFG/ISG Plain Guide	IFG Fixpunkt/ISG Line Guide	IFG Fixpunkt/ISG Line Guide	alle Konfiguration
1x1 / 2x2	2 Konsolen	6.28	2.75	450.00/h*	10.68	-
	4 Konsolen			12.56		
4x2	2 Konsolen	10.05	3.74	929.09/h*	15.20	-
	4 Konsolen			20.10		

		EN1993-1-1				
MP-PS	Konfiguration	+/-F _{z,rec} [kN]	+/-F _{y,rec} [kN]		-F _{z,rec} [kN]	+F _{z,rec} [kN]
		IFG Fixpunkt	IFG/ISG Plain Guide	IFG Fixpunkt/ISG Line Guide	IFG Fixpunkt/ISG Line Guide	alle Konfiguration
1x1 / 2x2	2 Konsolen	10.05	3.74	929.09/h*	15.20	-
	4 Konsolen			20.10		

* h – Höhe der neutralen Achse des Rohres in mm vom Rohrschuhboden

Trägerverbinder MP-PS ISG

Stahlträger-Schiebeverbinder zur Befestigung von MP-PS Rohrschuhen an Stahlträgern

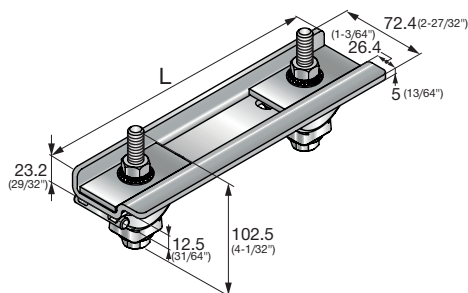
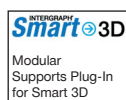
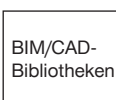


Anwendungen

- Befestigung von MP-PS Rohrschuhen als Gleitlager oder Führung an Stahlträgern
- Empfohlen für den Einsatz im Innen- oder Aussenbereich mit geringer bis moderater Schadstoffkonzentration (C3)

Vorteile

- Einfachere Installation – leicht anpassbare und nachrüstbare Methode zur Montage von Rohrschuhen an Stahlträgern
- Mehr Sicherheit auf der Baustelle – Klemmfunktion ohne Schweißen oder Bohren
- Teil des MP Rohrschuhsystems – eine anpassbare Lösung für nahezu jede gängige Stahlträgerdicke
- Schlanke Ausführung – besserer Zugang, wenn an heissen Rohrleitungen eine Dämmung um den Rohrschuh notwendig ist
- Geeignet für stehende, hängende und horizontale oder vertikale Montage an I-Trägersäulen



Technische Daten

Werkstoffzusammensetzung	Trägerklammern (Spannpratze + Sattel): Gusseisen nach DIN EN1562 Grundplatte: S280GD nach EN10346 Rechteckige Unterlegscheibe: S235JR-Yield280 nach HN 707 Bolzen: F Klasse 8.8 nach ISO 898-1 Muttern: Güteklasse 8 nach ISO 898-2 Haltescheibe: C60E nach EN10132-3
Oberfläche	Trägerklammern und rechteckige Unterlegscheibe: DIN EN ISO 1461 Grundplatte: ZM300 Bolzen/Muttern: ISO 10684 Haltescheiben: ISO 10683
Werkstoffstärke	Alle Blechteile: 5 mm
Rostfreier Stahl	Nein
Umgebungsbedingungen	Aussenbereich, geringe bis moderate Schadstoffkonzentration (C3)
Untergrundmaterial	Stahl
Stahlträgerdicke	3 - 36 mm
Stahlträgerdicke min. mm/Zoll	3 mm / 1/8 in
Stahlträgerdicke max. mm/Zoll	36 mm / 1-7/16 in
Schraubenschlüsselgrösse	19 mm
Temperaturbeständigkeit (auf Basis von EN13480-3)	-20 - 300 °C
Feuerwiderstand (Ja/Nein)	Nein

Bestellbezeichnung	Länge	Min. I-Träger-Breite	Max. I-Träger-Breite	Gewicht	Drehmoment	Klemmschraube	Verfügbar in	Verpackt zu	Artikelnummer
MP-PS ISG 80/160 OC	260 mm	80 mm	160 mm	1,92 kg	84 Nm	M12x95	A, CH, D	4 Stk	2343972
MP-PS ISG 160/230 OC	330 mm	160 mm	230 mm	2,18 kg	84 Nm	M12x95	A, CH, D	4 Stk	2343973
MP-PS ISG 230/300 OC	400 mm	230 mm	300 mm	2,44 kg	84 Nm	M12x95	A, CH, D	4 Stk	2343974

Empfohlene Lasten für Trägerverbinder MP-PS ISG nach EN13480-3 und EN1993-1-1

		EN13480-3				
MP-PS	Konfiguration	+/-F _{z,rec} [kN]	+/-F _{y,rec} [kN]		-F _{z,rec} [kN]	+F _{z,rec} [kN]
		IFG Fixpunkt	IFG/ISG Plain Guide	IFG Fixpunkt/ISG Line Guide	IFG Fixpunkt/ISG Line Guide	alle Konfiguration
1x1 / 2x2	2 Konsolen	6.28	2.75	450.00/h*	10.68	-
	4 Konsolen			1149.75/h*		
4x2	4 Konsolen	12.56	-	1722.19/h*		

		EN1993-1-1				
MP-PS	Konfiguration	+/-F _{z,rec} [kN]	+/-F _{y,rec} [kN]		-F _{z,rec} [kN]	+F _{z,rec} [kN]
		IFG Fixpunkt	IFG/ISG Plain Guide	IFG Fixpunkt/ISG Line Guide	IFG Fixpunkt/ISG Line Guide	alle Konfiguration
1x1 / 2x2	2 Konsolen	10.05	3.74	929.09/h*	15.20	-
	4 Konsolen			2373.83/h*		
4x2	4 Konsolen	20.10	-	3555.72/h*		

* h – Höhe der neutralen Achse des Rohres in mm vom Rohrschuhboden