



# MT-MONTAGE RAILSYSTEEM

De alles-in-één modulaire  
montageoplossing



# ÉÉN SYSTEEM, TALLOZE SCENARIO'S

Het MT-systeem van Hilti is eenvoudiger te ontwerpen en te monteren dan ooit en is een flexibele, modulaire oplossing voor vrijwel al je installatiedraagconstructies.



## DOE MEER, MET MINDER!

Van lichte nutsvoorzieningen zoals luchtkanalen, kabels en kabelgoten tot grotere (niet-kritieke) leidingen, zwaardere kabelladders en mechanische apparatuur, Hilti's MT-systeem kan de meeste lasten in vrijwel alle scenario's aan. Het maakt hiermee zeer efficiënte installaties mogelijk.

Hierdoor kun je de planning, het beheer en de montage van je metalen frame- en draagconstructies stroomlijnen. Je kunt bijvoorbeeld alle MEP-voorzieningen

direct combineren in één constructie die is ontworpen voor optimale efficiëntie.

De cross-compatibiliteit en uitwisselbaarheid van het MT-systeem helpen op waarde gebaseerde oplossingen mogelijk te maken, die de kosten optimaliseren en de duurzaamheid verbeteren. De componenten en voetplaten vullen het scala aan profielen en rails aan, zodat je je installatie met één systeem kunt voltooien.

## ONTWERP MET GEMAK

Het grote portfolio van trapezeprofielen, C-montagerail en kokerprofielen van het MT-systeem maakt het ontwerpen van zelfs complexe draaginstallaties voor meerdere activiteiten eenvoudiger. Het systeem biedt ook directe aansluitmogelijkheden voor koker-op-koker profielen en directe bevestiging van trapeze- en C-montagerail op kokerprofielen. Bovendien zijn sommige verbinders compatibel met zowel C- als kokerprofielen.

## BUITENGEWONE EENVOUD

Het MT-systeem beschikt over intuïtieve, robuuste boutschroef-mechanismen voor kokerprofielen om te helpen installatiefouten te minimaliseren: De zelftappende draadvormende boutschroef (MT-TFB) is de ideale bout voor alle verbindingen, dus je hebt altijd de juiste schroef voor elke fixatiecombinatie.

### Productiever

Het losdraaien, herpositioneren en vervolgens opnieuw aandraaien van TFB-fixaties is mogelijk, waardoor het modulaire systeem flexibel kan blijven.

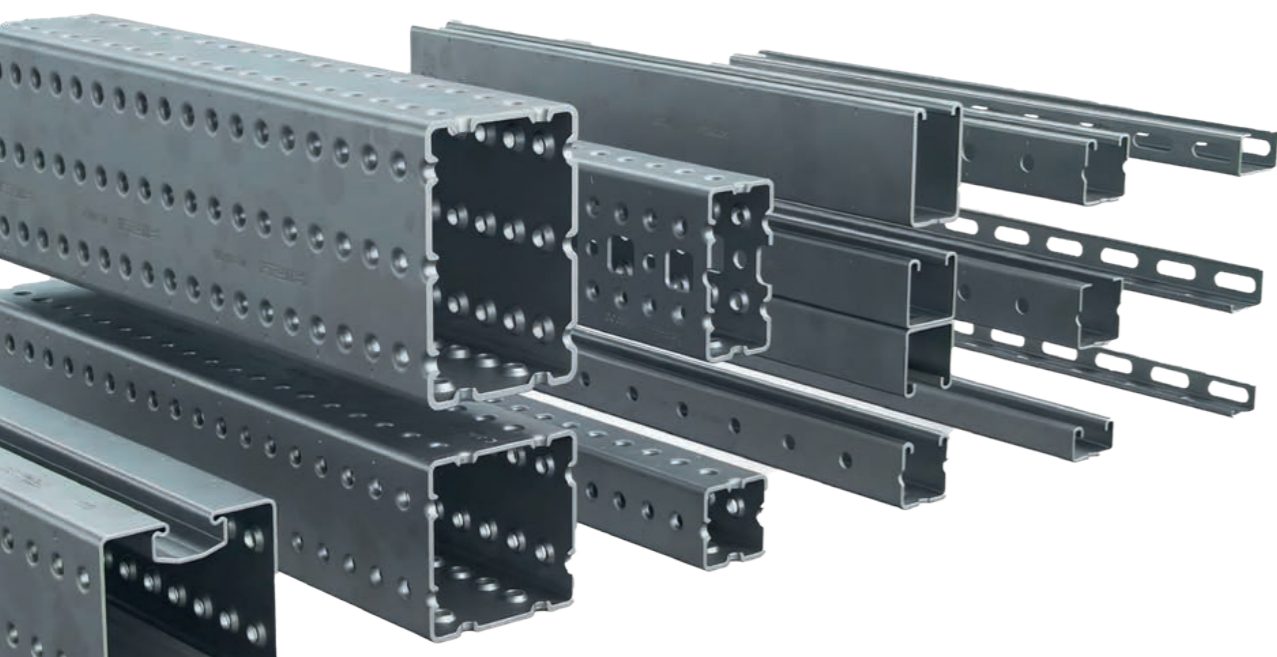
### Veiliger

De Hilti SIW-AT slagmoersleutel met adaptief momentsysteem helpt je boutschroef sneller en consistent op de aanbevolen vastheid aan te draaien.

### Intuïtiever

Het aantal benodigde verbindingselementen wordt verminderd, waardoor de complexiteit en kosten van voorraadbeheer worden geoptimaliseerd. Bevestiging van elementen aan schroefgaten in het kokerprofiel kan worden bereikt met slechts één versie van een eenvoudige boutschroef.

Hilti's MT-TFB zelftappende boutschroeven kunnen stevig worden bevestigd op het kokerprofiel zonder dat er moeren of sluitringen nodig zijn. Tijdens de installatie wordt er een robuuste draad getapt in het schroefgat van het kokerprofiel, waardoor het risico op het metaalkrullen van de draad wordt verminderd.





## JE BESTE PARTNER VOOR PRODUCTIVITEIT

### BEVESTIGEN, AFSTELLEN, OPNIEUW AFSTELLEN.

Met het nieuwe hybride profiel MT-90H zijn componentverbindingen sneller en eenvoudiger dan ooit tevoren. Complexe 3D-structuren die een hoge mate van aanpasbaarheid vereisen, zijn gemakkelijker uit te voeren.

#### Op waarde ontwikkeld

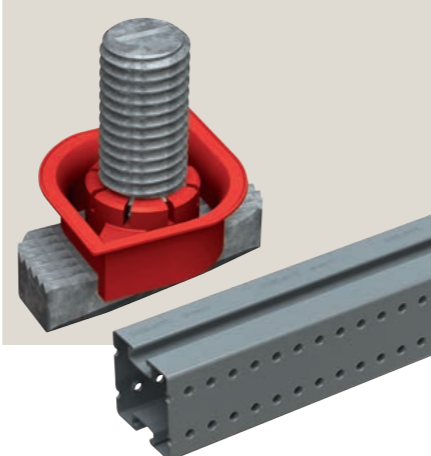
Er kunnen ruimtebesparende ontwerpen worden gemaakt voor installaties in krappe ruimtes met tegelijkertijd eenvoudige toegang voor onderhoud. Het MT-systeem biedt volledige flexibiliteit en verstelbaarheid waarvoor weinig onderdelen en montageschappen nodig zijn.

#### Beter presterend

Er hoeven geen extra C-montagerails bovenop het kokerprofiel te worden gemonteerd, wat helpt om het gewicht en de CO<sub>2</sub> te verminderen terwijl montage wordt versneld om de totale installatiekosten te verlagen.

#### Vertrouwen

Het MT-systeem voldoet aan een breed scala aan certificering(codes) en goedkeuringen. Onze ondersteuning voor wereldwijd projectmanagement kan je helpen bij het realiseren van je project, van planning tot uitvoering, terwijl het je helpt je tijd-, kosten- en duurzaamheidsdoelstellingen te behalen.



# ONTWORPEN OM TE PRESTEREN

Ontdek de flexibiliteit van onze nieuwste innovatie op het gebied van C-montagerail-connectiviteit: Het MT-systeem is ontworpen om zich direct aan je behoeften aan te passen.

## KLEMMEN EN VERTANDEN WAAR NODIG

Hilti MT-TL Twist-Lock moeren creëren hun eigen vertanding tijdens het aandraaien, waardoor het een van de eerste directe C-montagerail-fixatiemethoden is met afschuifcapaciteit.

### Universeel

Vertanding wordt ter plekke gecreëerd, waardoor er geen voorgevormde vertandingen in de rails nodig is. Bekende beperkingen van verstelbaarheid (meestal 2 mm) als gevolg van vertanding komen te vervallen.

### Verstelbaar

Het losdraaien, herpositioneren en vervolgens opnieuw aandraaien van elementen die zijn bevestigd met MT-TL blijft volledig mogelijk.

### Betrouwbaar

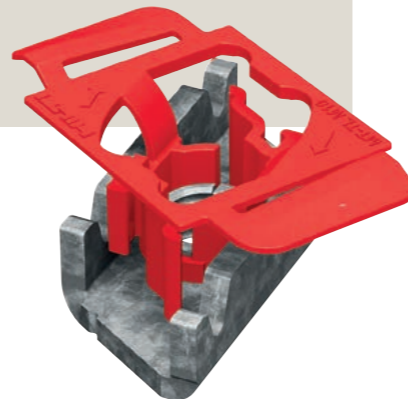
Mechanische aansluiting van de MT-TL wordt gerealiseerd zonder afhankelijkheid van wrijving, waardoor de vereiste afschuifcapaciteit voor C-montagerail-aansluitingen wordt geboden.

### Snel en eenvoudig

Tijdens de installatie kunnen verbindingselementen intuïtief worden geplaatst en op hun plaats worden vergrendeld.

### Twist-Lock innovatie

Hilti MT-TL railmoeren kunnen worden geïnstalleerd met een eenhandige "draai en vergrendeling" op zijn plaats. Er wordt een groef in het kanaal gesneden, waardoor componenten snel en nauwkeurig kunnen worden geplaatst. Voordat ze definitief worden aangedraaid, glijden draaivergrendelingen niet tijdens de installatie.



## GEAVANCEERDE CORROSIEBESCHERMING

Het MT-systeem is ontworpen om vervuiling, zowel binnen als lichte tot matige corrosie-omstandigheden buiten, te weerstaan dankzij geavanceerde corrosiebeschermingstechnologie.

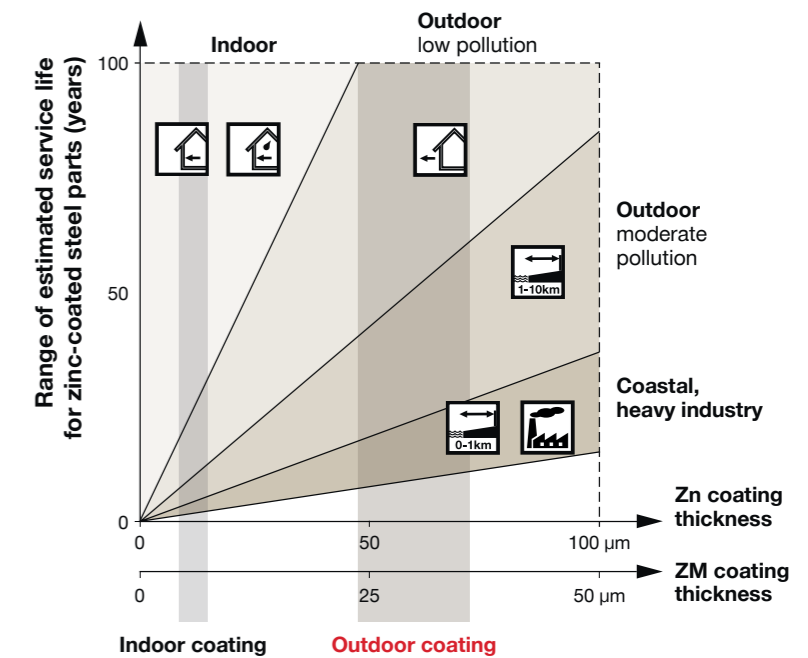
### Presteert onder de meeste omstandigheden

Voor gebruik binnen wordt Hilti's succesvolle hoogwaardige bescherming gebruikt: Profielen en rails zijn Sendzimir-verzinkt, verbinders en voetplaten zijn elektrolytisch verzinkt.

Oplossingen die zijn ontworpen voor gebruik buiten combineren thermisch verzinkte componenten (zoals verbinders en voetplaten) en zink-magnesium verzinkte componenten (ZM-technologie) voor profielen en rails. ZM-profielen voldoen aan de normen ASTM A1046 en EN 10346.

### Baanbrekende coatingtechnologie

Zink-magnesium (ZM)-technologie is de meest geavanceerde corrosiebescherming. Het combineert robuustheid en levensduur met verhoogde milieuduurzaamheid en kostenoptimalisatie.



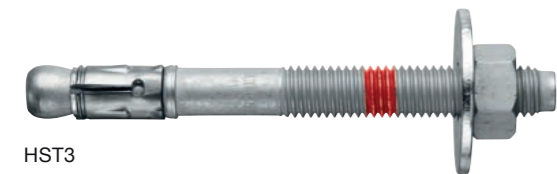
# COMPLETE HILTI-OPLOSSING

Het MT-systeem is een integraal onderdeel van Hilti's complete installatieaanbod. Met geavanceerde verankeringsoplossingen, geavanceerde softwaretools voor modellering en berekening, en innovatieve tools kun je planning en uitvoering op locatie met vertrouwen uitvoeren.



## GEEN CONCESSIONS OP HET GEBIED VAN VEILIGHEID

Modulaire draagconstructies van MT zijn compatibel met onze betonverankerings- en directe stalen fixatieoplossingen, evenals met onze leidingverbindingscomponenten. De complementaire adaptieve momentmodule (AT) helpt bij het bereiken van consistente torsie.



HST3



S-BT-MF HL



HUS4-H



X-BT-MR



S-WWP-Z



S-WDF-Z

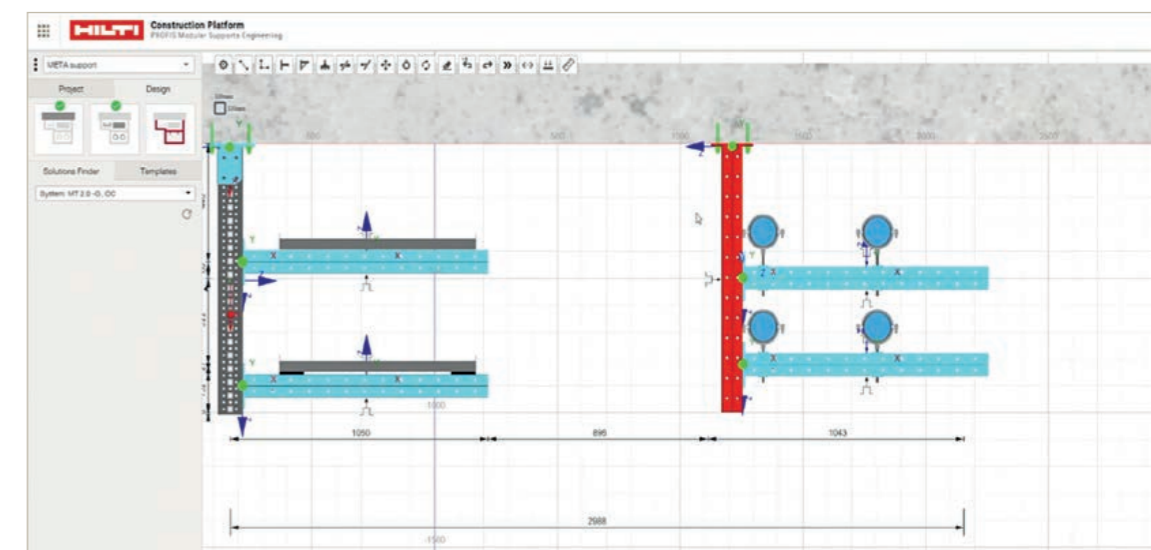
## MEER CONFORME INSTALLATIES

Profiteer van een breed scala aan codes en goedkeuringen. Hilti's Engineering Service en Global Project Management ondersteunen onze klanten bij het op tijd leveren van veiligere projecten.

## OPLOSSINGEN AFGESTEMD OP JOUW BEHOEFTE

Het MT-systeem kan op de werkplek worden gezaagd en gemonteerd en vervolgens tijdens de installatie worden aangepast om op kostbaar nabehandelen te besparen. Tegelijkertijd is er geen behoefte meer aan lassen.

Als alternatief kan Hilti je project ondersteunen met zaag-, kit- en prefab-diensten.







Hilti Nederland B.V.  
Leeuwenhoekstraat 4  
2652 XL Berkel en Rodenrijs

T 010-519 11 11  
[www.hilti.nl](http://www.hilti.nl)