

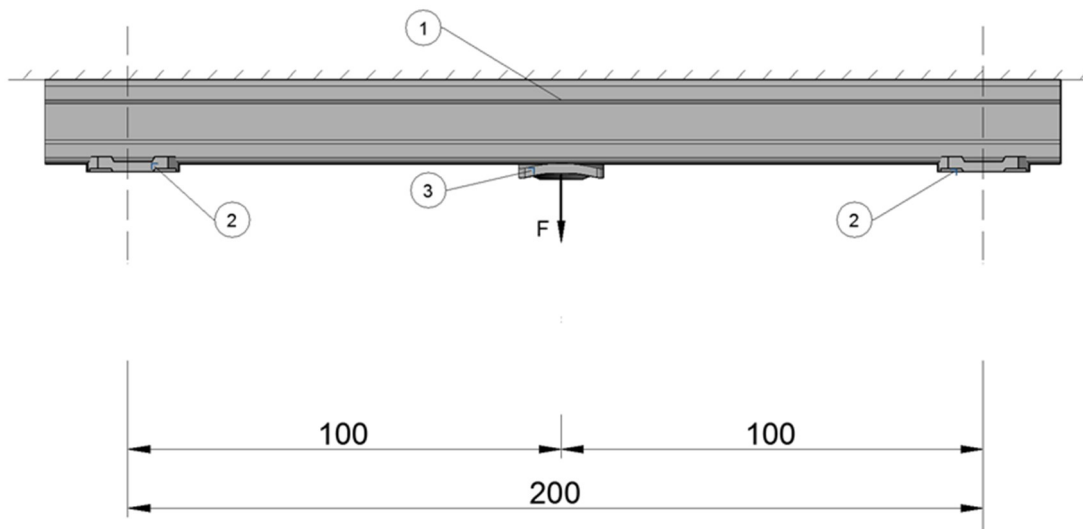


## PRESTATIEVERKLARING

overeenkomstig Bijlage III van de Verordening (EU) nr. 305/2011 (Verordening betreffende bouwproducten)

### 1. Unieke identificatiecode van het producttype:

Hilti MQ-41/3 installatierail en Hilti MQ-41/3 LL installatierail



Positie	Itemnummer	Aanduiding
1	369596, 369597, 2048102, 2048103	MQ-41/3 of MQ-41/3 LL
2	2199455	MQZ-L11
3	2199453	MQA-M12-B

**2. Type-, partij- of serienummer, dan wel een ander identificatiemiddel voor het bouwproduct, zoals voorgeschreven in artikel 11, lid 4:** type en partijnummer worden vermeld op de verpakking

**3. Beoogd(e) gebruik(en) van het bouwproduct, in overeenstemming met de toepasselijke geharmoniseerde technische specificatie, zoals door de fabrikant bepaald:**

Ondersteunende technische apparatuur voor gebouwfaciliteiten als buizen, leidingen, kanalen en kabels, overeenkomstig de geharmoniseerde Europese specificatie EAD 280016-00-0602

**4. Naam, geregistreerde handelsnaam of geregistreerd handelsmerk en contactadres van de fabrikant, zoals vereist krachtens artikel 11, lid 5:**

Hilti Corporation, Feldkircherstrasse 100, 9494 Schaan, Liechtenstein

**5. Indien van toepassing, naam en contactadres van de gemachtigde wiens mandaat de in artikel 12, lid 2, vermelde taken bestrijkt:** n.v.t.

**6. Systeem of systemen voor de beoordeling en verificatie van de prestatiebestendigheid van het bouwproduct, zoals vermeld in bijlage V:** systeem 3

**7. Indien de prestatieverklaring betrekking heeft op een bouwproduct dat onder een geharmoniseerde**



norm valt: n.v.t.

**8. Indien de prestatieverklaring betrekking heeft op een bouwproduct waarvoor een Europese technische beoordeling is afgegeven:**

Technische beoordelingsinstantie: Deutsches Institut für Bautechnik (DIBt) (Duits Instituut voor Bouwtechniek) heeft ETA 17/1067 afgegeven op basis van EAD Nr. 280016-00-0602.

MFPA Leipzig heeft de taken van derde partijen onder systeem 3 uitgevoerd en het Beoordelingsrapport G 6.1/17-044-1 afgegeven.

**9. Aangegeven prestaties**

Essentiële kenmerken	Prestaties	Geharmoniseerde technische specificatie
Kenmerken bij verhoogde temperaturen	zie ETA 17/1067	EAD Nr.: 280016-00-0602
Reactie bij brand	A1	

**10. De prestaties van het onder de punten 1 en 2 omschreven product zijn in overeenstemming met de in punt 9 aangegeven prestaties. Deze prestatieverklaring wordt onder de exclusieve verantwoordelijkheid van de in punt 4 vermelde fabrikant afgegeven.**

Ondertekend voor en namens de fabrikant door:

X 

Peter Rupp  
Head of Business-Unit Installation

X 

Maximilian Schubert  
Head of Quality BU Installation

Hilti Corporation, Schaan, juli 2018