

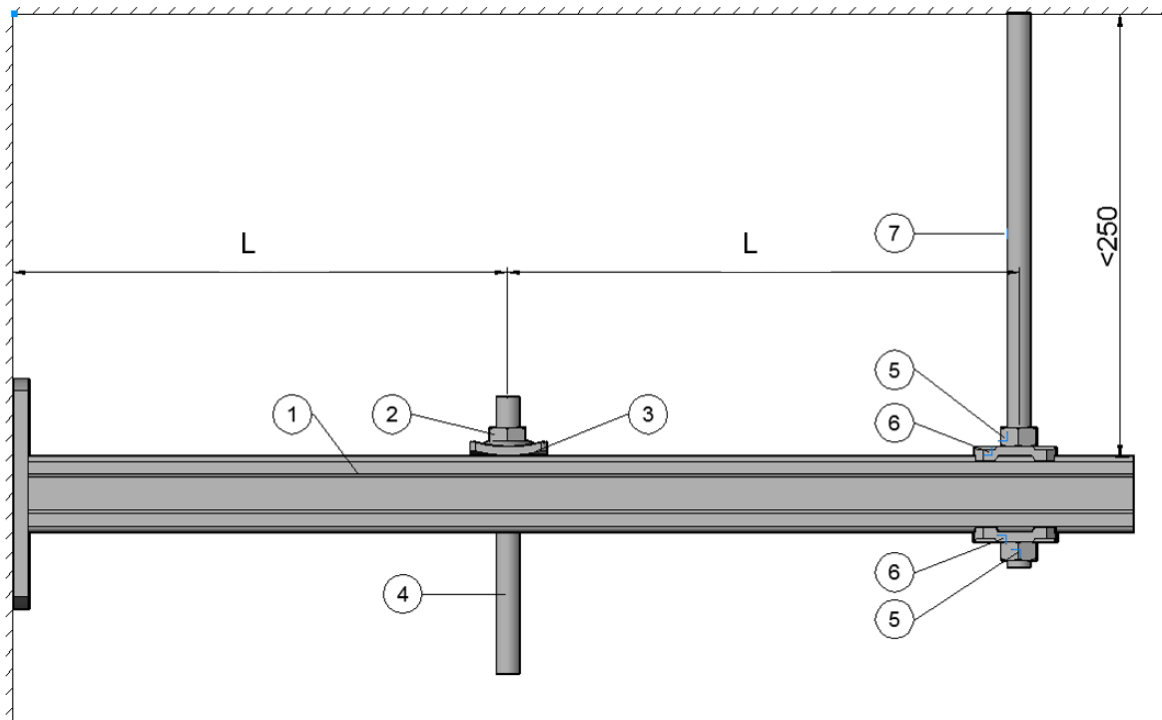


PRESTATIEVERKLARING

overeenkomstig Bijlage III van de Verordening (EU) nr. 305/2011 (Verordening betreffende bouwproducten)

1. Unieke identificatiecode van het producttype:

Hangbeugels van Hilti MQK-41/3/300, MQK-41/3/450, MQK-41/3/600, MQK-41/300, MQK-41/450, MQK-41/600 met onderdelen voor krachtsinleiding



L= 115 mm voor MQK-41/3/300 en MQK-41/300

L= 190 mm voor MQK-41/3/450 en MQK-41/450

L= 265 mm voor MQK-41/3/600 en MQK-41/600

Positie	Itemnummer	Aanduiding
1	370595	MQK-41/3/300
	370596	MQK-41/3/450
	370597	MQK-41/3/600
	369609	MQK-41/300
	369610	MQK-41/450
	369611	MQK-41/600
2	216467	Zeskantmoer M12
3	2199453	MQA-M12-B
4	339797, 216420, 216421	Draadstang M12
5	216466	Zeskantmoer M10
6	2199455	MQZ-L11
7	339795, 339796, 216418	Draadstang M10



2. Type-, partij- of serienummer, dan wel een ander identificatiemiddel voor het bouwproduct, zoals voorgeschreven in artikel 11, lid 4: type en partijnummer worden vermeld op de verpakking

3. Beoogd(e) gebruik(en) van het bouwproduct, in overeenstemming met de toepasselijke geharmoniseerde technische specificatie, zoals door de fabrikant bepaald:

Ondersteunende technische apparatuur voor gebouwfaciliteiten als buizen, leidingen, kanalen en kabels, overeenkomstig de geharmoniseerde Europese specificatie EAD 280016-00-0602

4. Naam, geregistreerde handelsnaam of geregistreerd handelsmerk en contactadres van de fabrikant, zoals vereist krachtens artikel 11, lid 5:

Hilti Corporation, Feldkircherstrasse 100, 9494 Schaan, Liechtenstein

5. Indien van toepassing, naam en contactadres van de gemachtigde wiens mandaat de in artikel 12, lid 2, vermelde taken bestrijkt: n.v.t.

6. Systeem of systemen voor de beoordeling en verificatie van de prestatiebestendigheid van het bouwproduct, zoals vermeld in bijlage V: systeem 3

7. Indien de prestatieverklaring betrekking heeft op een bouwproduct dat onder een geharmoniseerde norm valt: n.v.t.

8. Indien de prestatieverklaring betrekking heeft op een bouwproduct waarvoor een Europese technische beoordeling is afgegeven:

Technische beoordelingsinstantie: Deutsches Institut für Bautechnik (DIBt) (Duits Instituut voor Bouwtechniek) heeft ETA 18/0176 afgegeven op basis van EAD Nr. 280016-00-0602.

MFPA Leipzig heeft de taken van derde partijen onder systeem 3 uitgevoerd en het Beoordelingsrapport G 6.1/17-044-1 afgegeven.

9. Aangegeven prestaties

Essentiële kenmerken	Prestaties	Geharmoniseerde technische specificatie
Kenmerken bij verhoogde temperaturen	zie ETA 18/0176	EAD Nr.: 280016-00-0602
Reactie bij brand: stalen onderdelen	A1	

10. De prestaties van het onder de punten 1 en 2 omschreven product zijn in overeenstemming met de in punt 9 aangegeven prestaties. Deze prestatieverklaring wordt onder de exclusieve verantwoordelijkheid van de in punt 4 vermelde fabrikant afgegeven.



Ondertekend voor en namens de fabrikant door:

A handwritten signature in blue ink, appearing to read "Rupp".

A handwritten signature in blue ink, appearing to read "M. Schubert".

Peter Rupp
Head of Business-Unit Installation

Maximilian Schubert
Head of Quality BU Installation

Hilti Corporation, Schaan, juli 2018