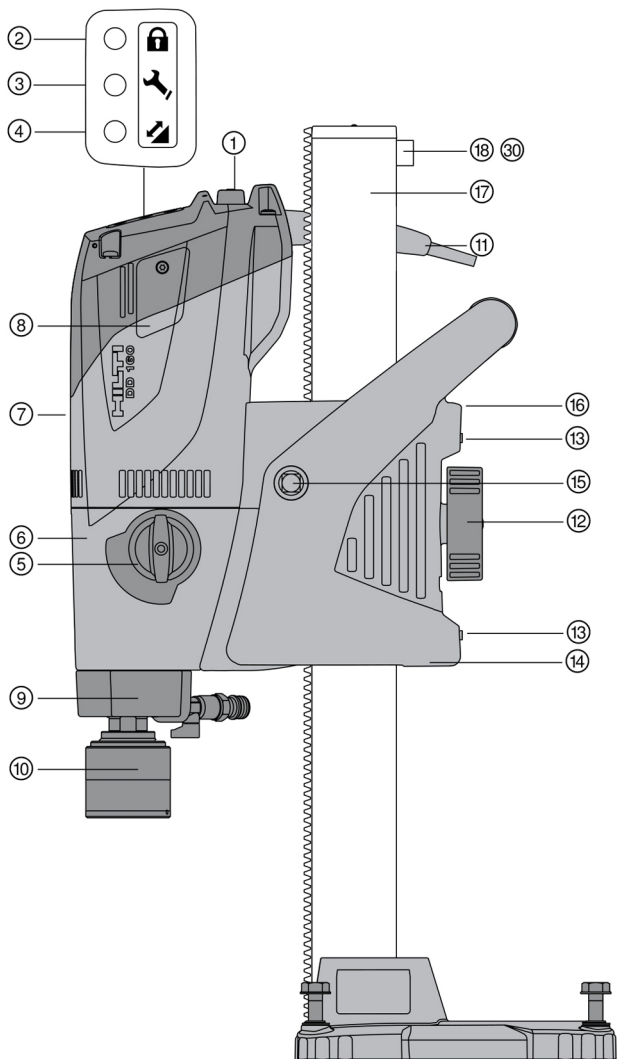
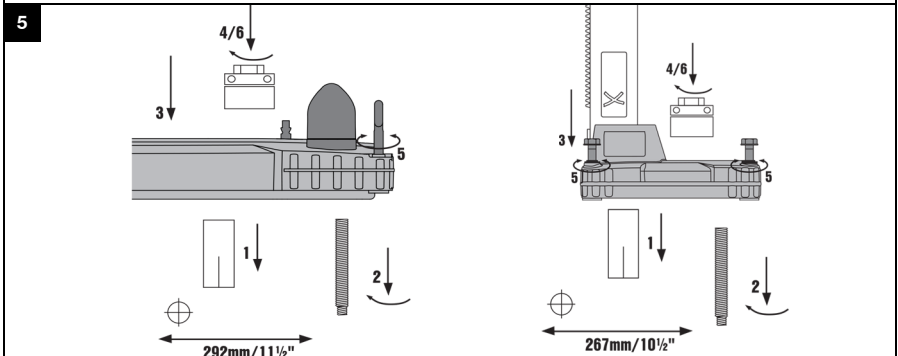
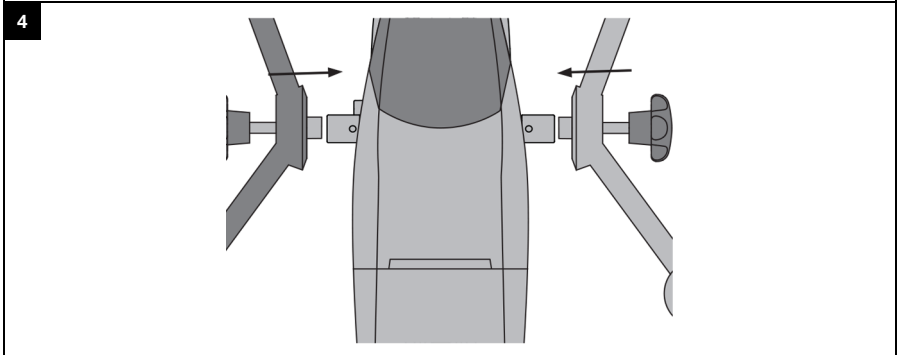
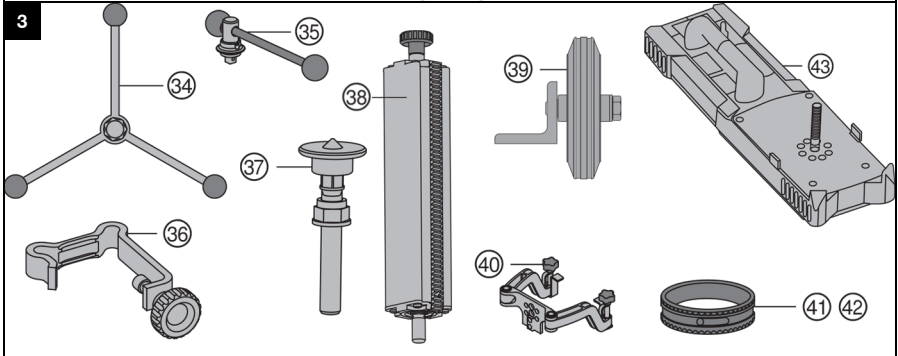
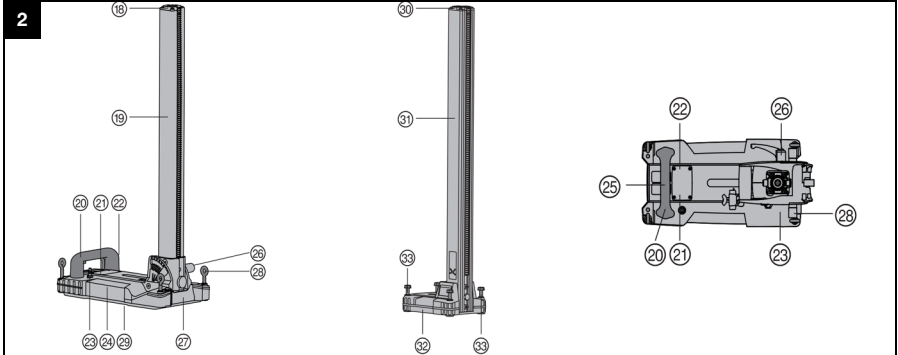




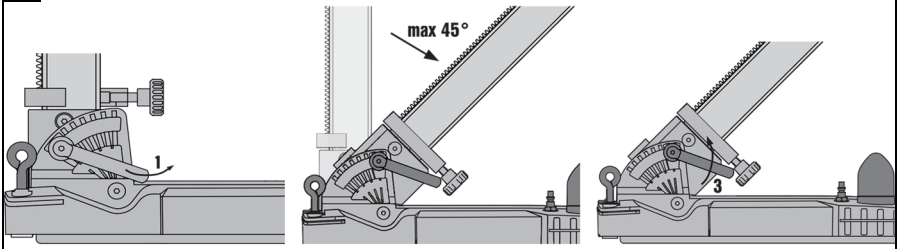
| | |
|-------------|-----|
| Deutsch | 1 |
| English | 19 |
| Nederlands | 37 |
| Français | 56 |
| Español | 75 |
| Português | 94 |
| Italiano | 113 |
| Dansk | 132 |
| Svenska | 150 |
| Norsk | 167 |
| Suomi | 184 |
| Eesti | 202 |
| Latviešu | 219 |
| Lietuvių | 238 |
| Polski | 257 |
| Česky | 276 |
| Slovenčina | 293 |
| Magyar | 312 |
| Slovenščina | 330 |
| Hrvatski | 348 |
| Русский | 365 |
| Українська | 386 |
| Български | 406 |
| Română | 426 |
| Ελληνικά | 445 |
| Türkçe | 465 |
| عربي | 483 |
| 日本語 | 502 |
| 한국어 | 520 |
| 繁體中文 | 537 |
| 中文 | 553 |
| עברית | 570 |

DD 160 (02)

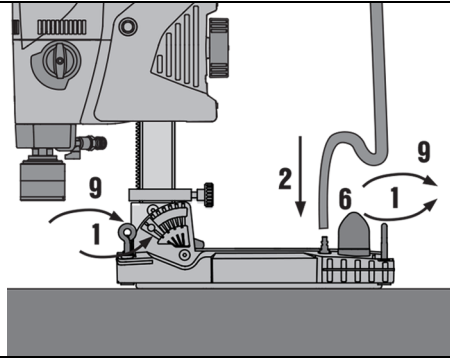




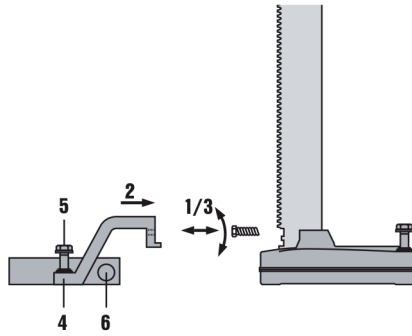
6



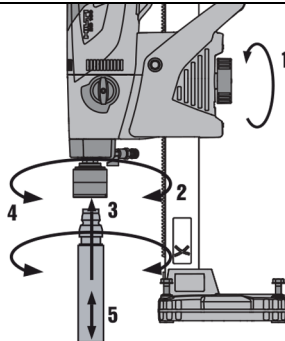
7



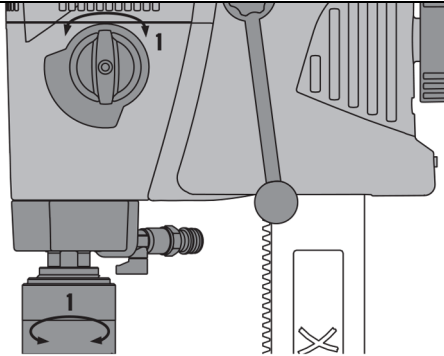
8



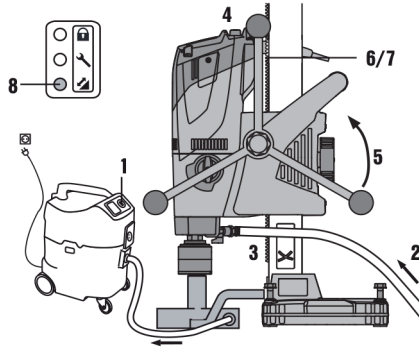
9



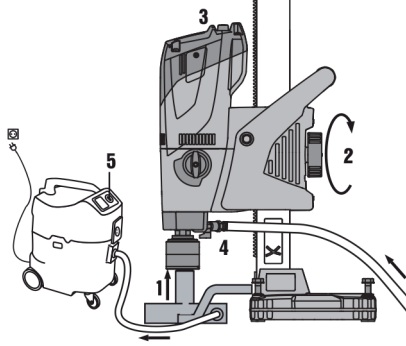
10



11



12



DD 160

| | | |
|----|---------------------------------------------------|-----|
| de | Original-Bedienungsanleitung | 1 |
| en | Original operating instructions | 19 |
| nl | Oorspronkelijke handleiding | 37 |
| fr | Mode d'emploi original | 56 |
| es | Manual de instrucciones original | 75 |
| pt | Manual de instruções original | 94 |
| it | Istruzioni originali | 113 |
| da | Original brugsanvisning | 132 |
| sv | Originalbruksanvisning | 150 |
| no | Original bruksanvisning | 167 |
| fi | Alkuperäiset ohjeet | 184 |
| et | Originaalkasutusjuhend | 202 |
| lv | Originālā lietošanas instrukcija | 219 |
| lt | Originali naudojimo instrukcija | 238 |
| pl | Oryginalna instrukcja obsługi | 257 |
| cs | Originální návod k obsluze | 276 |
| sk | Originálny návod na obsluhu | 293 |
| hu | Eredeti használati utasítás | 312 |
| sl | Originalna navodila za uporabo | 330 |
| hr | Originalne upute za uporabu | 348 |
| ru | Перевод оригинального руководства по эксплуатации | 365 |
| uk | Оригінальна інструкція з експлуатації | 386 |
| bg | Оригинално Ръководство за експлоатация | 406 |
| ro | Manual de utilizare original | 426 |
| el | Μετάφραση οδηγιών χρήσης από το πρωτότυπο | 445 |
| tr | Orijinal kullanım kılavuzu | 465 |
| ar | دليل الاستعمال الأصلي | 483 |
| ja | オリジナル取扱説明書 | 502 |
| ko | 오리지널 사용 설명서 | 520 |
| zh | 原始操作說明 | 537 |
| cn | 原版操作说明 | 553 |
| he | הוראות הפעלה מקוריות | 570 |

Original-Bedienungsanleitung

1 Angaben zur Bedienungsanleitung

1.1 Zu dieser Bedienungsanleitung

- **Warnung!** Bevor Sie das Produkt verwenden, stellen Sie sicher, dass Sie die dem Produkt beiliegende Bedienungsanleitung einschließlich der Anweisungen, Sicherheits- und Warnhinweise, Abbildungen und Spezifikationen gelesen und verstanden haben. Machen Sie sich insbesondere mit allen Anweisungen, Sicherheits- und Warnhinweisen, Abbildungen, Spezifikationen sowie Bestandteilen und Funktionen vertraut. Bei Nichtbeachtung besteht die Gefahr eines elektrischen Schlages, eines Brandes und/oder schwerer Verletzungen. Bewahren Sie die Bedienungsanleitung inklusive aller Anweisungen, Sicherheits- und Warnhinweise zur späteren Verwendung auf.
- **HILTI** Produkte sind für den professionellen Benutzer bestimmt und dürfen nur von autorisiertem, eingewiesenem Personal bedient, gewartet und instand gehalten werden. Dieses Personal muss speziell über die auftretenden Gefahren unterrichtet sein. Vom Produkt und seinen Hilfsmitteln können Gefahren ausgehen, wenn sie von unausgebildetem Personal unsachgemäß behandelt oder nicht bestimmungsgemäß verwendet werden.
- Die beiliegende Bedienungsanleitung entspricht dem aktuellen Stand der Technik zum Zeitpunkt der Drucklegung. Finden Sie immer die aktuelle Version online auf der Hilti Produktseite. Folgen Sie hierzu dem Link oder dem QR-Code in dieser Bedienungsanleitung, gekennzeichnet mit dem Symbol
- Geben Sie das Produkt nur mit dieser Bedienungsanleitung an andere Personen weiter.

1.2 Zeichenerklärung

1.2.1 Warnhinweise

Warnhinweise warnen vor Gefahren im Umgang mit dem Produkt. Folgende Signalwörter werden verwendet:

GEFAHR

GEFAHR !

- ▶ Für eine unmittelbar drohende Gefahr, die zu schweren Körperverletzungen oder zum Tod führt.

WARNUNG

WARNUNG !

- ▶ Für eine möglicherweise drohende Gefahr, die zu schweren Körperverletzungen oder zum Tod führen kann.

VORSICHT

VORSICHT !

- ▶ Für eine möglicherweise gefährliche Situation, die zu Körperverletzungen oder zu Sachschäden führen kann.

1.2.2 Symbole in der Dokumentation

Folgende Symbole werden in dieser Dokumentation verwendet:

| | |
|--|-------------------------------------------------------|
| | Vor Benutzung Bedienungsanleitung lesen |
| | Anwendungshinweise und andere nützliche Informationen |
| | Umgang mit wiederverwertbaren Materialien |
| | Elektrogeräte und Akkus nicht in den Hausmüll werfen |

1.2.3 Symbole in Abbildungen

Folgende Symbole werden in Abbildungen verwendet:

| | |
|----------|-------------------------------------------------------------------------------|
| 2 | Diese Zahlen verweisen auf die jeweilige Abbildung am Anfang dieser Anleitung |
|----------|-------------------------------------------------------------------------------|



| | |
|----|----------------------------------------------------------------------------------------------------------------------------------------------------|
| 3 | Die Nummerierung gibt eine Abfolge der Arbeitsschritte im Bild wieder und kann von den Arbeitsschritten im Text abweichen |
| 11 | Positionsnummern werden in der Abbildung Übersicht verwendet und verweisen auf die Nummern der Legende im Abschnitt Produktübersicht |
| | Dieses Zeichen soll ihre besondere Aufmerksamkeit beim Umgang mit dem Produkt wecken. |

1.3 Symbole am Produkt

1.3.1 Gebotszeichen

Folgende Gebotszeichen werden am Produkt verwendet:

| | |
|--|------------------------------|
| | Augenschutz benutzen |
| | Schutzhelm benutzen |
| | Gehörschutz benutzen |
| | Schutzhandschuhe benutzen |
| | Schutzschuhe benutzen |
| | Leichten Atemschutz benutzen |

1.3.2 Statusanzeige

Folgende Symbole werden am Produkt verwendet:

| | |
|--|------------------------|
| | Diebstahlschutzanzeige |
| | Bohrleistungsanzeige |
| | Serviceanzeige |

1.3.3 Produktabhängige Symbole

Folgende Symbole können am Produkt verwendet werden:

| | |
|-------------|---------------------------------|
| | Am Kran transportieren verboten |
| | Hinweis auf Diebstahlschutz |
| A | Ampere |
| V | Volt |
| | Wechselstrom |
| W | Watt |
| Hz | Hertz |
| n_0 | Bemessungsleerlaufdrehzahl |
| \emptyset | Durchmesser |
| mm | Millimeter |



| | |
|------|----------------------------|
| /min | Umdrehungen pro Minute |
| | Drahtlose Datenübertragung |

1.4 Hinweisschilder

Auf Bohrständer, Grundplatte und Diamantkernbohrgerät

| | |
|--|-------------------------------------------------------------------------------------------------------------------------------------------------------------------------------------------------------------------------------------------------------------------------------------------------------------------|
| | <p>→ Am Bohrständer und der Vakuumgrundplatte</p> <p>Oben: Für Horizontalbohrungen mit Vakuumbefestigung darf der Bohrständer nicht ohne zusätzliche Sicherung verwendet werden.</p> <p>Unten: Überkopfbohrungen mit Bohrständer dürfen nicht mit Vakuumbefestigung durchgeführt werden.</p> |
| | <p>→ Am Diamantkernbohrgerät</p> <p>Für Arbeiten nach oben ist bei Nassbohrungen das Wasserfangsystem in Verbindung mit der Verwendung eines Nasssaugers zwingend vorgeschrieben.</p> |
| | <p>→ Am Diamantkernbohrgerät</p> <p>Arbeiten nur mit funktionsfähigem PRCD.</p> |

1.5 Produktinformationen

HILTI Produkte sind für den professionellen Benutzer bestimmt und dürfen nur von autorisiertem, eingewiesenem Personal bedient, gewartet und instand gehalten werden. Dieses Personal muss speziell über die auftretenden Gefahren unterrichtet sein. Vom Produkt und seinen Hilfsmitteln können Gefahren ausgehen, wenn sie von unausgebildetem Personal unsachgemäß behandelt oder nicht bestimmungsgemäß verwendet werden.

Typenbezeichnung und Seriennummer sind auf dem Typenschild angegeben.

- ▶ Übertragen Sie die Seriennummer in die nachfolgende Tabelle. Die Produktangaben benötigen Sie bei Anfragen an unsere Vertretung oder Servicestelle.

Produktangaben

| | |
|----------------------|--------|
| Diamantkernbohrgerät | DD 160 |
| Generation: | 02 |
| Serien-Nr.: | |

1.6 Konformitätserklärung

Wir erklären in alleiniger Verantwortung, dass das hier beschriebene Produkt mit den geltenden Richtlinien und Normen übereinstimmt. Ein Abbild der Konformitätserklärung finden Sie am Ende dieser Dokumentation. Die Technischen Dokumentationen sind hier hinterlegt:

Hilti Entwicklungsgesellschaft mbH | Zulassung Geräte | Hiltistraße 6 | 86916 Kaufering, DE



2.1 Allgemeine Sicherheitshinweise für Elektrowerkzeuge

⚠️ WARNUNG Lesen Sie alle Sicherheitshinweise, Anweisungen, Bilderungen und technischen Daten, mit denen dieses Elektrowerkzeug versehen ist. Versäumnisse bei der Einhaltung der nachfolgenden Anweisungen können elektrischen Schlag, Brand und/oder schwere Verletzungen verursachen.

Bewahren Sie alle Sicherheitshinweise und Anweisungen für die Zukunft auf.

Der in den Sicherheitshinweisen verwendete Begriff „Elektrowerkzeug“ bezieht sich auf netzbetriebene Elektrowerkzeuge (mit Netzleitung) oder auf akkubetriebene Elektrowerkzeuge (ohne Netzleitung).

Arbeitsplatzsicherheit

- ▶ **Halten Sie Ihren Arbeitsbereich sauber und gut beleuchtet.** Unordnung oder unbeleuchtete Arbeitsbereiche können zu Unfällen führen.
- ▶ **Arbeiten Sie mit dem Elektrowerkzeug nicht in explosionsgefährdeter Umgebung, in der sich brennbare Flüssigkeiten, Gase oder Stäube befinden.** Elektrowerkzeuge erzeugen Funken, die den Staub oder die Dämpfe entzünden können.
- ▶ **Halten Sie Kinder und andere Personen während der Benutzung des Elektrowerkzeugs fern.** Bei Ablenkung können Sie die Kontrolle über das Gerät verlieren.

Elektrische Sicherheit

- ▶ **Der Anschlussstecker des Elektrowerkzeugs muss in die Steckdose passen. Der Stecker darf in keiner Weise verändert werden. Verwenden Sie keine Adapterstecker gemeinsam mit Schutzgeerdeten Elektrowerkzeugen.** Unveränderte Stecker und passende Steckdosen verringern das Risiko eines elektrischen Schlages.
- ▶ **Vermeiden Sie Körperkontakt mit geerdeten Oberflächen wie von Rohren, Heizungen, Herden und Kühlschränken.** Es besteht ein erhöhtes Risiko durch elektrischen Schlag, wenn Ihr Körper geerdet ist.
- ▶ **Halten Sie Elektrowerkzeuge von Regen oder Nässe fern.** Das Eindringen von Wasser in ein Elektrowerkzeug erhöht das Risiko eines elektrischen Schlages.
- ▶ **Zweckentfremden Sie die Anschlussleitung nicht, um das Elektrowerkzeug zu tragen, aufzuhängen oder um den Stecker aus der Steckdose zu ziehen. Halten Sie die Anschlussleitung fern von Hitze, Öl, scharfen Kanten oder sich bewegenden Teilen.** Beschädigte oder verwickelte Anschlussleitungen erhöhen das Risiko eines elektrischen Schlages.
- ▶ **Wenn Sie mit einem Elektrowerkzeug im Freien arbeiten, verwenden Sie nur Verlängerungsleitungen, die auch für den Außenbereich geeignet sind.** Die Anwendung einer für den Außenbereich geeigneten Verlängerungsleitung verringert das Risiko eines elektrischen Schlages.
- ▶ **Wenn der Betrieb des Elektrowerkzeugs in feuchter Umgebung nicht vermeidbar ist, verwenden Sie einen Fehlerstromschutzschalter.** Der Einsatz eines Fehlerstromschutzschalters vermindert das Risiko eines elektrischen Schlages.

Sicherheit von Personen

- ▶ **Seien Sie aufmerksam, achten Sie darauf, was Sie tun, und gehen Sie mit Vernunft an die Arbeit mit einem Elektrowerkzeug. Benutzen Sie kein Elektrowerkzeug, wenn Sie müde sind oder unter dem Einfluss von Drogen, Alkohol oder Medikamenten stehen.** Ein Moment der Unachtsamkeit beim Gebrauch des Elektrowerkzeugs kann zu ernsthaften Verletzungen führen.
- ▶ **Tragen Sie persönliche Schutzausrüstung und immer eine Schutzbrille.** Das Tragen persönlicher Schutzausrüstung, wie Staubmaske, rutschfeste Sicherheitsschuhe, Schutzhelm oder Gehörschutz, je nach Art und Einsatz des Elektrowerkzeugs, verringert das Risiko von Verletzungen.
- ▶ **Vermeiden Sie eine unbeabsichtigte Inbetriebnahme. Vergewissern Sie sich, dass das Elektrowerkzeug ausgeschaltet ist, bevor Sie es an die Stromversorgung und/oder den Akku anschließen, es aufnehmen oder tragen.** Wenn Sie beim Tragen des Elektrowerkzeugs den Finger am Schalter haben oder das Gerät eingeschaltet an der Stromversorgung anschließen, kann dies zu Unfällen führen.
- ▶ **Entfernen Sie Einstellwerkzeuge oder Schraubenschlüssel, bevor Sie das Elektrowerkzeug einschalten.** Ein Werkzeug oder Schlüssel, der sich in einem drehenden Geräteteil befindet, kann zu Verletzungen führen.
- ▶ **Vermeiden Sie eine abnormale Körperhaltung. Sorgen Sie für einen sicheren Stand und halten Sie jederzeit das Gleichgewicht.** Dadurch können Sie das Elektrowerkzeug in unerwarteten Situationen besser kontrollieren.
- ▶ **Tragen Sie geeignete Kleidung. Tragen Sie keine weite Kleidung oder Schmuck. Halten Sie Haare, Kleidung und Handschuhe fern von sich bewegenden Teilen.** Lockere Kleidung, Schmuck oder lange Haare können von sich bewegenden Teilen erfasst werden.



- ▶ **Wenn Staubabsaug- und -auffangeinrichtungen montiert werden können, vergewissern Sie sich, dass diese angeschlossen sind und richtig verwendet werden.** Verwendung einer Staubabsaugung kann Gefährdungen durch Staub verringern.
- ▶ **Wiegen Sie sich nicht in falscher Sicherheit und setzen Sie sich nicht über die Sicherheitsregeln für Elektrowerkzeuge hinweg, auch wenn Sie nach vielfachem Gebrauch mit dem Elektrowerkzeug vertraut sind.** Achtloses Handeln kann binnen Sekundenbruchteilen zu schweren Verletzungen führen.

Verwendung und Behandlung des Elektrowerkzeugs

- ▶ **Überlasten Sie das Gerät nicht. Verwenden Sie für Ihre Arbeit das dafür bestimmte Elektrowerkzeug.** Mit dem passenden Elektrowerkzeug arbeiten Sie besser und sicherer im angegebenen Leistungsbereich.
- ▶ **Benutzen Sie kein Elektrowerkzeug, dessen Schalter defekt ist.** Ein Elektrowerkzeug, das sich nicht mehr ein- oder ausschalten lässt, ist gefährlich und muss repariert werden.
- ▶ **Ziehen Sie den Stecker aus der Steckdose und/oder entfernen Sie einen abnehmbaren Akku, bevor Sie Geräteeinstellungen vornehmen, Zubehörteile wechseln oder das Gerät weglegen.** Diese Vorsichtsmaßnahme verhindert den unbeabsichtigten Start des Elektrowerkzeugs.
- ▶ **Bewahren Sie unbenutzte Elektrowerkzeuge außerhalb der Reichweite von Kindern auf. Lassen Sie keine Personen das Gerät benutzen, die mit diesem nicht vertraut sind oder diese Anweisungen nicht gelesen haben.** Elektrowerkzeuge sind gefährlich, wenn Sie von unerfahrenen Personen benutzt werden.
- ▶ **Pflegen Sie Elektrowerkzeuge und Zubehör mit Sorgfalt. Kontrollieren Sie, ob bewegliche Teile einwandfrei funktionieren und nicht klemmen, ob Teile gebrochen oder so beschädigt sind, dass die Funktion des Elektrowerkzeugs beeinträchtigt ist. Lassen Sie beschädigte Teile vor dem Einsatz des Gerätes reparieren.** Viele Unfälle haben ihre Ursache in schlecht gewarteten Elektrowerkzeugen.
- ▶ **Halten Sie Schneidwerkzeuge scharf und sauber.** Sorgfältig gepflegte Schneidwerkzeuge mit scharfen Schneidkanten verkleben sich weniger und sind leichter zu führen.
- ▶ **Verwenden Sie Elektrowerkzeug, Zubehör, Einsatzwerkzeuge usw. entsprechend diesen Anweisungen. Berücksichtigen Sie dabei die Arbeitsbedingungen und die auszuführende Tätigkeit.** Der Gebrauch von Elektrowerkzeugen für andere als die vorgesehenen Anwendungen kann zu gefährlichen Situationen führen.
- ▶ **Halten Sie Griffe und Griffflächen trocken, sauber und frei von Öl und Fett.** Rutschige Griffe und Griffflächen erlauben keine sichere Bedienung und Kontrolle des Elektrowerkzeugs in unvorhergesehenen Situationen.

Service

- ▶ **Lassen Sie Ihr Elektrowerkzeug nur von qualifiziertem Fachpersonal und nur mit Original-Ersatzteilen reparieren.** Damit wird sichergestellt, dass die Sicherheit des Elektrowerkzeugs erhalten bleibt.

2.2 Sicherheitshinweise für Diamantbohrmaschinen

- ▶ **Leiten Sie bei der Ausführung von Bohrarbeiten, die den Einsatz von Wasser erfordern, das Wasser weg vom Arbeitsbereich oder verwenden Sie eine Flüssigkeits-Auffangvorrichtung.** Derartige Vorsichtsmaßnahmen halten den Arbeitsbereich trocken und verringern das Risiko eines elektrischen Schlages.
- ▶ **Betreiben Sie das Elektrowerkzeug an den isolierten Griffflächen, wenn Sie Arbeiten ausführen, bei denen das Schneidwerkzeug verborgene Stromleitungen oder die eigene Anschlussleitung treffen kann.** Der Kontakt eines Schneidwerkzeugs mit einer spannungsführenden Leitung kann auch metallene Teile des Elektrowerkzeugs unter Spannung setzen und zu einem elektrischen Schlag führen.
- ▶ **Tragen Sie beim Diamantbohren einen Gehörschutz.** Die Einwirkung von Lärm kann Hörverlust bewirken.
- ▶ **Wenn das Einsatzwerkzeug blockiert, üben Sie keinen Vorschub mehr aus und schalten Sie das Werkzeug aus.** Überprüfen Sie den Grund des Verklammerns und beseitigen Sie die Ursache für klemmende Einsatzwerkzeuge.
- ▶ **Wenn Sie eine Diamantbohrmaschine, die im Werkstück steckt, wieder starten wollen, prüfen Sie vor dem Einschalten, ob sich das Einsatzwerkzeug frei dreht.** Wenn das Einsatzwerkzeug klemmt, dreht es sich möglicherweise nicht und dies kann zur Überlastung des Werkzeugs führen oder dazu, dass sich die Diamantbohrmaschine vom Werkstück löst.
- ▶ **Bei Befestigung des Bohrständers am Werkstück mittels Dübel und Schrauben stellen Sie sicher, dass die verwendete Verankerung in der Lage ist, die Maschine während des Gebrauchs sicher zu halten.** Wenn das Werkstück nicht widerstandsfähig oder porös ist, kann der Dübel herausgezogen werden, wodurch sich der Bohrständer vom Werkstück löst.



- ▶ **Sorgen Sie beim Bohren durch Wände oder Decken dafür, dass Personen und Arbeitsbereich auf der anderen Seite geschützt sind.** Die Bohrkrone kann über das Bohrloch hinausgehen und der Bohrkern kann auf der anderen Seite herausfallen.
- ▶ **Verwenden Sie dieses Werkzeug nicht für Überkopfbohrarbeiten mit Wasserzuführung.** Das Eindringen von Wasser in das Elektrowerkzeug erhöht das Risiko eines elektrischen Schlages.

2.3 Zusätzliche Sicherheitshinweise

Sicherheit von Personen

- ▶ **Manipulationen oder Veränderungen am Gerät sind nicht erlaubt.**
- ▶ **Das Gerät ist nicht bestimmt für schwache Personen ohne Unterweisung.**
- ▶ Halten Sie das Gerät von Kindern fern.
- ▶ **Vermeiden Sie die Berührung rotierender Teile. Schalten Sie das Gerät erst im Arbeitsbereich ein.** Die Berührung rotierender Teile, insbesondere rotierender Werkzeuge, kann zu Verletzungen führen.
- ▶ **Vermeiden Sie Hautkontakt mit Bohrschlamm.**
- ▶ Staub von Materialien wie bleihaltigem Anstrich, einigen Holzarten, Beton / Mauerwerk / Gestein die Quarze enthalten und Mineralien sowie Metall können gesundheitsschädlich sein. Berühren oder Einatmen von Staub können allergische Reaktionen und/oder Atemwegserkrankungen des Benutzers oder in der Nähe befindlicher Personen hervorrufen. Bestimmter Staub wie Eichen- oder Buchenstaub gelten als krebserzeugend, besonders in Verbindung mit Zusatzstoffen zur Holzbehandlung (Chromat, Holzschutzmittel). Asbesthaltiges Material darf nur von Fachleuten gehandhabt werden. Benutzen Sie eine möglichst effektive Staubabsaugung. Verwenden Sie dafür einen von **Hilti** empfohlenen Mobilentstauber für Holz und/oder Mineralstaub, welcher auf dieses Elektrowerkzeug abgestimmt wurde. Sorgen Sie für gute Belüftung des Arbeitsplatzes. Es wird empfohlen, eine Atemschutzmaske zu tragen, welche für den jeweiligen Staub geeignet ist. Beachten Sie die in Ihrem Land gültigen Vorschriften für die zu bearbeitenden Materialien.
- ▶ Das Diamantkernbohrgerät und die Diamantbohrkrone sind schwer. Es können Körperteile gequetscht werden. **Der Benutzer und die sich in der Nähe aufhaltenden Personen müssen während des Einsatzes des Gerätes eine geeignete Schutzbrille, Schutzhelm, Gehörschutz, Schutzhandschuhe, und Sicherheitsschuhe benutzen.**

Sorgfältiger Umgang und Gebrauch von Elektrowerkzeugen

- ▶ **Vergewissern Sie sich, dass das Gerät im Bohrständer richtig befestigt ist.**
- ▶ **Achten Sie darauf, dass immer ein Endanschlag am Bohrständer montiert ist, da sonst die sicherheitsrelevante Endanschlagfunktion nicht gegeben ist.**
- ▶ **Stellen Sie sicher, dass die Werkzeuge das zum Gerät passende Aufnahmesystem aufweisen und ordnungsgemäß in der Werkzeugaufnahme verriegelt sind.**

Elektrische Sicherheit

- ▶ **Verlängerungskabel mit Mehrfachsteckdosen und gleichzeitigem Betrieb von mehreren Geräten sind zu vermeiden.**
- ▶ **Das Gerät ist nur an Netzen mit Schutzleiter und ausreichender Dimensionierung zu betreiben.**
- ▶ **Prüfen Sie den Arbeitsbereich vor Arbeitsbeginn auf verdeckt liegende elektrische Leitungen, Gas und Wasserrohre z. B. mit einem Metallsuchgerät.** Außenliegende Metallteile am Gerät können spannungsführend werden, wenn Sie z. B. versehentlich eine Stromleitung beschädigt haben. Dies stellt eine ernsthafte Gefahr durch elektrischen Schlag dar.
- ▶ **Achten Sie darauf, dass das Netzkabel beim Schlittenvorschub nicht beschädigt wird.**
- ▶ **Betreiben Sie das Gerät niemals ohne den mitgelieferten PRCD (für Geräte ohne PRCD niemals ohne Trenntrafo). Prüfen Sie den PRCD vor jedem Gebrauch.**
- ▶ **Kontrollieren Sie regelmäßig die Anschlussleitung des Gerätes und lassen Sie diese bei Beschädigung von einem anerkannten Fachmann erneuern. Wenn die Anschlussleitung des Elektrowerkzeugs beschädigt ist, muss sie durch eine speziell vorgeschaltete und zugelassene Anschlussleitung ersetzt werden, die über die Kundendienstorganisation erhältlich ist. Kontrollieren Sie Verlängerungsleitungen regelmäßig und ersetzen Sie diese, wenn sie beschädigt sind. Wird bei der Arbeit das Netz- oder Verlängerungskabel beschädigt, dürfen Sie das Kabel nicht berühren. Ziehen Sie den Netzstecker aus der Steckdose. Beschädigte Anschlussleitungen und Verlängerungsleitungen stellen eine Gefährdung durch elektrischen Schlag dar.**
- ▶ **Betreiben Sie das Gerät nie in verschmutztem oder nassem Zustand.** An der Geräteoberfläche haftender Staub, vor allem von leitfähigen Materialien, oder Feuchtigkeit können unter ungünstigen Bedingungen zu elektrischem Schlag führen. Lassen Sie daher, vor allem wenn häufig leitfähige Materialien bearbeitet werden, verschmutzte Geräte in regelmäßigen Abständen vom **Hilti Service** überprüfen.

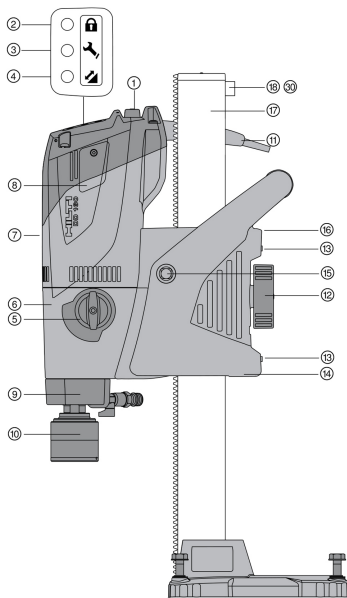


Arbeitsplatz

- ▶ **Lassen Sie sich die Bohrarbeiten von der Bauleitung genehmigen.** Bohrarbeiten an Gebäuden und anderen Strukturen können die Statik beeinflussen, insbesondere beim Trennen von Armierungseisen oder Trägerelementen.
- ▶ **Fahren Sie das auf dem Bohrständer montierte Gerät bei nicht ordnungsgemäß befestigten Bohrständer immer ganz nach unten, um ein Umkippen zu vermeiden.**
- ▶ **Halten Sie das Netz- und Verlängerungskabel, den Saug- und Vakuumschlauch von rotierenden Teilen fern.**
- ▶ **Für Arbeiten nach oben ist bei Nassbohrungen das Wasserfangsystem in Verbindung mit der Verwendung eines Nasssaugers zwingend vorgeschrieben.**
- ▶ **Für Arbeiten nach oben ist die Vakuumbefestigung ohne zusätzliche Befestigung verboten.**
- ▶ **Für Horizontalbohrungen mit Vakuumbefestigung (Zubehör) darf der Bohrständer nicht ohne zusätzliche Sicherung verwendet werden.**

3 Beschreibung

3.1 Diamantkernbohrgerät DD 160-U



- ① Ein-/Ausschalter
- ② Diebstahlschutzanzeige
- ③ Serviceanzeige
- ④ Bohrleistungsanzeige
- ⑤ Getriebeschalter
- ⑥ Getriebe
- ⑦ Motor
- ⑧ Kohlebürstenabdeckung
- ⑨ Spülkopf
- ⑩ Werkzeugaufnahme
- ⑪ Netzkabel inkl. PRCD
- ⑫ Schlittenarretierung
- ⑬ Einstellschraube Schlittenspieler
- ⑭ Schlitten
- ⑮ Handradmuffe
- ⑯ Kabelhalter
- ⑰ Ständer
- ⑱ Anschlagsschraube
- ⑳ Anschlagsschraube

3.2 Bohrständer

Bohrständer mit Kombigrundplatte

- ⑱ Anschlagsschraube
- ⑲ Schiene
- ⑳ Vakuumbelüftungsventil
- ㉑ Manometer
- ㉒ Nivellieranzeige
- ㉓ Vakuumanschluss
- ㉔ Kombigrundplatte
- ㉕ Griff
- ㉖ Verstellhebel
- ㉗ Bohrmitteanzeiger
- ㉘ Nivellierschraube
- ㉙ Vakuumdichtung

Bohrständer mit Dübelgrundplatte

- ㉚ Anschlagsschraube
- ㉛ Schiene
- ㉜ Grundplatte (Dübel, klein)
- ㉝ Nivellierschraube



3.3 Zubehör (optional)

- | | | | |
|----|----------------|----|-------------------|
| 34 | Kreuzgriff | 38 | Säulendrehstück |
| 35 | Hebel | 39 | Fahrwerk |
| 36 | Tiefenanschlag | 43 | Vakuumgrundplatte |
| 37 | Schraubspindel | | |

Wasserfangsystem

- | | | | |
|----|----------------|----|----------|
| 40 | Halter | 42 | Dichtung |
| 41 | Wasserfangtopf | | |

3.4 Bestimmungsgemäße Verwendung

Das beschriebene Produkt ist ein elektrisch betriebenes Diamantkernbohrgerät. Es ist bestimmt für das ständergeführte Nassbohren von Durchbruchbohrungen und Sackbohrungen in (armierten) mineralischen Untergründen. **Die handgeführte Anwendung des Diamantkernbohrgerätes ist nicht erlaubt.**

Das beschriebene Produkt ist für den professionellen Benutzer bestimmt und darf nur von autorisiertem, eingewiesenem Personal bedient, gewartet und instand gehalten werden. Dieses Personal muss speziell über die auftretenden Gefahren unterrichtet sein. Vom beschriebenen Produkt und seinen Hilfsmitteln können Gefahren ausgehen, wenn sie von unausgebildetem Personal unsachgemäß behandelt oder nicht bestimmungsgemäß verwendet werden.

- ▶ Verwenden Sie bei der Anwendung des Diamantkernbohrgerätes immer einen Bohrständer. Der Bohrständer muss durch Dübel- oder Vakuumgrundplatte im Untergrund ausreichend verankert sein.
- ▶ Verwenden Sie für Justierarbeiten an der Grundplatte kein Schlagwerkzeug (Hammer).
- ▶ Der Betrieb darf nur mit der auf dem Typenschild angegebenen Netzspannung und -frequenz erfolgen.
- ▶ Beachten sie die nationalen Arbeitsschutzanforderungen.
- ▶ Befolgen Sie auch die Sicherheits- und Bedienungshinweise des verwendeten Zubehörs.
- ▶ Verwenden Sie nur original Zubehör und Bohrkronen von **Hilti**, um Verletzungsgefahren zu vermeiden.

3.5 Lieferumfang

Diamantkernbohrgerät, Handrad, Bedienungsanleitung.

Der Bohrständer wird separat geliefert. Weiterer für Ihr Produkt zugelassene Systemprodukte finden Sie in Ihrem **Hilti Store** oder unter: www.hilti.group

3.6 Bohrleistungsanzeige

Das Diamantkernbohrgerät ist mit einer Bohrleistungsanzeige mit Lichtsignal ausgestattet.

| Symbol | Zustand | Bedeutung |
|--------|-----------------|-------------------------|
| | leuchtet orange | Anpressdruck zu niedrig |
| | leuchtet grün | Anpressdruck optimal |
| | leuchtet rot | Anpressdruck zu hoch |

3.7 Serviceanzeige

Das Diamantkernbohrgerät ist mit einer Serviceanzeige mit Lichtsignal ausgestattet.

| Symbol | Zustand | Bedeutung |
|--------|-------------------------------------|-------------------------------------------------------------------------------------------------------------------------------------------------------------------------------------------------------------------------------------------------------------------------------------|
| | leuchtet rot Produkt läuft | Die Kohlebürsten sind stark verschlissen. Die Laufzeit für einen Service ist erreicht. Ab Beginn des Aufleuchtens kann noch einige Stunden gearbeitet werden, bis die automatische Abschaltung in Kraft tritt. Bringen Sie das Produkt rechtzeitig zum Hilti Service . |
| | leuchtet rot Produkt läuft nicht | Die Kohlebürsten müssen ausgetauscht werden. |
| | blinkt rot | Überhitzung oder Schaden am Diamantkernbohrgerät. Siehe Hilfe bei Störungen. |



4 Technische Daten

4.1 Produkteigenschaften

| | | |
|--------------------------------------------|--------------------------------|--------------------------|
| Gewicht | Dübelgrundplatte | 16,3 kg |
| | Kombigrundplatte | 19,3 kg |
| Abmessungen (L × B × H) | Dübelgrundplatte | 400 mm x 945 mm x 165 mm |
| | Kombigrundplatte | 610 mm x 952 mm x 250 mm |
| Bemessungsleerlaufdrehzahl | 1. Gang | 460/min |
| | 2. Gang | 760/min |
| | 3. Gang | 1.690/min |
| Schutzklasse | Schutzklasse I (Schutzgeerdet) | |
| Bemessungsaufnahme (bei 230 V) | 2.200 W | |
| Max. zulässiger Wasserleitungsdruck | 5 bar | |

4.2 Bemessungsspannung

Das Produkt wird in verschiedenen Bemessungsspannungen angeboten. Die Bemessungsspannung und die Bemessungsspannungsaufnahme Ihres Produkts entnehmen Sie dem Typenschild.

| Bemessungs- spannung | 100 V | 110 V GB | 110 V TW | 120 V | 127 V | 220 V | 230 V | 240 V |
|---------------------------------|--------------|---------------------|---------------------|--------------|--------------|--------------|--------------|--------------|
| Bemessungs- strom | 15 A | 16 A | 15 A | 19,5 A | 18,5 A | 10 A | 10,3 A | 9,9 A |
| Netzfrequenz | 50/60 Hz | 50/60 Hz | 50/60 Hz | 60 Hz | 50/60 Hz | 50/60 Hz | 50/60 Hz | 50/60 Hz |

4.3 Einsatz von Verlängerungskabel

Verwenden Sie nur für den Einsatzbereich zugelassene Verlängerungskabel mit ausreichendem Querschnitt.
Empfohlene Mindestquerschnitte und maximale Kabellängen:

| Leiterquerschnitt → ↓ Netzspannung | 1,5 mm² | 2,5 mm² | 3,5 mm² | 4,0 mm² |
|-----------------------------------------------|---------------------------|---------------------------|---------------------------|---------------------------|
| 100 V | nicht empfohlen | nicht empfohlen | 25 m | nicht empfohlen |
| 110 V | nicht empfohlen | 15 m | nicht empfohlen | 30 m |
| 127 V | nicht empfohlen | 20 m | nicht empfohlen | 35 m |
| 220 V | 35 m | 65 m | nicht empfohlen | 105 m |
| 230 V | 40 m | 70 m | nicht empfohlen | nicht empfohlen |
| 240 V | 40 m | 70 m | nicht empfohlen | 110 m |

4.4 Anwendung bei verschiedenen Ausstattungen

| Ausstattung | Bohrkronendurchmesser | Bohrrichtung |
|----------------------------------------------|------------------------------|---------------------|
| ohne Wasserfangsystem ohne Staubabsaugung | 25 mm ... 202 mm | Nicht nach oben |
| mit Wasserfangsystem ohne Staubabsaugung | 25 mm ... 162 mm | Nicht nach oben |
| mit Wasserfangsystem mit Staubabsaugung | 25 mm ... 162 mm | Alle Richtungen |

4.5 Gänge und dazugehörige Bohrkronendurchmesser

| Gang | Bohrkronendurchmesser | Leerlaufdrehzahl |
|-------------|------------------------------|-------------------------|
| 1 | 152 mm ... 202 mm | 460/min |



| Gang | Bohrkronendurchmesser | Leerlaufdrehzahl |
|------|-----------------------|------------------|
| 2 | 72 mm ... 142 mm | 760/min |
| 3 | 25 mm ... 67 mm | 1.690/min |

4.6 Geräuschinformation und Schwingungswerte nach EN 62841

Die in diesen Anweisungen angegebenen Schalldruck- und Schwingungswerte sind entsprechend einem genormten Messverfahren gemessen worden und können für den Vergleich von Elektrowerkzeugen miteinander verwendet werden. Sie eignen sich auch für eine vorläufige Einschätzung der Expositionen.

Die angegebenen Daten repräsentieren die hauptsächlichsten Anwendungen des Elektrowerkzeuges. Wenn allerdings das Elektrowerkzeug für andere Anwendungen, mit abweichenden Einsatzwerkzeugen oder ungenügender Wartung eingesetzt wird, können die Daten abweichen. Dies kann die Expositionen über den gesamten Arbeitszeitraum deutlich erhöhen.

Für eine genaue Abschätzung der Expositionen sollten auch die Zeiten berücksichtigt werden, in denen das Gerät abgeschaltet ist oder zwar läuft, aber nicht tatsächlich im Einsatz ist. Dies kann die Expositionen über den gesamten Arbeitszeitraum deutlich reduzieren.

Legen Sie zusätzliche Sicherheitsmaßnahmen zum Schutz des Bedieners vor der Wirkung von Schall und/oder Schwingungen fest wie zum Beispiel: Wartung von Elektrowerkzeug und Einsatzwerkzeugen, Warmhalten der Hände, Organisation der Arbeitsabläufe.

Geräuschinformationen

| | |
|-------------------------------------------------|----------|
| Typischer A-bewerteter Schalleistungspegel | 106 dB |
| Schalldruckpegel (L_{pA}) | 93 dB(A) |
| Unsicherheit für die genannten Schalldruckpegel | 3 dB |

Vibrationswerte

| | |
|------------------------------------|----------------------|
| Bohren in Beton (nass), $a_{h,DD}$ | 4 m/s ² |
| Unsicherheit (K) | 1,5 m/s ² |

5 Inbetriebnahme und Arbeitsvorbereitungen

5.1 Diamantkernbohrgerät am Bohrstander befestigen

VORSICHT

Verletzungsgefahr Gefahr durch unbeabsichtigten Anlauf des Diamantkernbohrgerätes.

► Das Diamantkernbohrgerät darf während der Rüstungsarbeiten nicht an das Netz angeschlossen sein.

- Entfernen Sie die Anschlagsschraube vom hinteren Teil der Schiene.
- Setzen Sie das Diamantkernbohrgerät über die vorgesehene Öffnung auf die Schiene.
- Arretieren Sie das Diamantkernbohrgerät, indem Sie die Schlittenarretierung vollständig zudrehen.
- Prüfen Sie die sichere Befestigung des Diamantkernbohrgeräts durch leichtes Drehen am Handrad.
- Montieren Sie den Endanschlag an der Schiene und prüfen Sie die sichere Befestigung.



Prüfen Sie das Schlittenspiel und stellen Sie es gegebenenfalls ein.

5.2 Handrad an den Bohrstander montieren



Das Handrad kann auf der linken oder auf der rechten Seite des Schlittens montiert werden.

- Ziehen Sie zur Montage des Handrads den schwarzen Ring zurück.
- Stecken Sie das Handrad auf die Achse.



5.3 Bohrständer mit Dübel befestigen

WARNUNG

Verletzungsgefahr durch Verwendung falscher Dübel! Das Gerät kann sich losreißen und Schaden verursachen.

- ▶ Verwenden Sie den für den vorhandenen Untergrund geeigneten Dübel und beachten Sie die Montagehinweise des Dübelherstellers.

Hilti Metallspreizdübel HKV 16 sind üblicherweise für Befestigungen des Diamantkernbohr-Equipments in ungerissem Beton geeignet. Dennoch kann unter bestimmten Bedingungen eine alternative Befestigung notwendig sein. Bei Fragen zu der sicheren Befestigung wenden Sie sich an den technischen Service von **Hilti**.

1. Setzen Sie den für den entsprechenden Untergrund geeigneten Dübel. Wählen Sie den Abstand entsprechend der verwendeten Grundplatte.

| Technische Daten | |
|------------------|--------|
| Dübelgrundplatte | 270 mm |
| Kombigrundplatte | 290 mm |

2. Schrauben Sie die Spannschraube in den Dübel.
3. Setzen Sie die Grundplatte des Diamantkernbohrgerätes über die Schraube und richten Sie es aus.
4. Schrauben Sie die Spannmutter auf die Schraube, ohne fest anzuziehen.
5. Nivellieren Sie die Grundplatte mit den Nivellierschrauben. Stellen Sie sicher, dass die Nivellierschrauben fest am Untergrund aufliegen.
6. Ziehen Sie die Spannmutter an der Spannschraube mit einem geeigneten Gabelschlüssel fest.
7. Vergewissern Sie sich, dass das Diamantkernbohrgerät sicher befestigt ist.

5.4 Bohrständer mit Vakuum befestigen

WARNUNG

Verletzungsgefahr bei fehlender Druckkontrolle !

- ▶ Vor und während dem Bohrbetrieb muss sichergestellt sein, dass der Zeiger am Manometer im grünen Bereich ist.

Bei Verwendung des Bohrständers mit Dübelgrundplatte stellen Sie eine feste und plane Verbindung zwischen Vakuumgrundplatte und Dübelgrundplatte her. Schrauben Sie die Dübelgrundplatte auf der Vakuumgrundplatte fest. Stellen Sie sicher, dass die gewählte Bohrkronen die Vakuumgrundplatte nicht beschädigt.

Sichern Sie bei Horizontalbohrungen das Diamantkernbohrgerät zusätzlich ab (z. B. Kette mit Dübel befestigt).

Achten Sie vor der Positionierung des Bohrständers darauf, dass ausreichend Platz zur Montage und Bedienung verfügbar ist.

1. Drehen Sie alle Nivellierschrauben so, dass sie ca. 5 mm unten aus der Grundplatte ragen.
2. Verbinden Sie den Vakuumanschluss der Vakuumgrundplatte mit der Vakuumpumpe.
3. Bestimmen Sie die Bohrlochmitte. Ziehen Sie eine Linie von der Bohrlochmitte in die Richtung, in der das Gerät zu stehen kommt.
4. Setzen Sie eine Markierung im angegebenen Abstand von der Bohrlochmitte entfernt auf die Linie.

| Technische Daten | |
|-------------------|--------|
| Kombigrundplatte | 290 mm |
| Vakuumgrundplatte | 290 mm |

5. Schalten Sie die Vakuumpumpe ein, drücken Sie das Vakuumbelüftungsventil und halten Sie es gedrückt.
6. Richten Sie die Markierung der Grundplatte auf die Linie aus.



7. Wenn das Diamantkernbohrgerät richtig positioniert ist, lassen Sie das Vakuumbelüftungsventil los und drücken die Grundplatte gegen den Untergrund.
8. Nivellieren Sie die Grundplatte mit den Nivellierschrauben.
9. Vergewissern Sie sich, dass das Diamantkernbohrgerät sicher befestigt ist.

5.5 Bohrstände mit Schraubspindel befestigen

1. Befestigen Sie die Schraubspindel am oberen Ende der Säule.
2. Positionieren Sie den Bohrstander auf dem Untergrund.
3. Nivellieren Sie mit den Nivellierschrauben die Grundplatte.
4. Verspannen Sie den Bohrstander mit der Schraubspindel und kontern Sie diese.
5. Prüfen Sie die sichere Befestigung des Bohrständers.

5.6 Bohrwinkel am Bohrstander mit Kombigrundplatte einstellen

VORSICHT

Quetschgefahr der Finger im Gelenkbereich! Das Lösen des Klemmmechanismus kann dazu führen, dass der Bohrstander plötzlich kippt.

- ▶ Tragen Sie Schutzhandschuhe.
- ▶ Sichern Sie den Bohrstander vor dem Lösen des Klemmmechanismus gegen Kippen.


1. Lösen Sie den Verstellhebel unten am Bohrstander, bis die Nutensteine ausgerastet sind.
2. Bringen Sie die Säule in die gewünschte Position.
3. Betätigen Sie den Verstellhebel bis die Nutensteine voll eingerastet sind und die Säule wieder fixiert ist.

5.7 Wasseranschluss (Zubehör) installieren

ACHTUNG

Gefährdung bei unsachgemäßer Verwendung! Bei unsachgemäßer Verwendung kann der Schlauch zerstört werden.

- ▶ Kontrollieren Sie regelmäßig den Schlauch auf Beschädigungen und stellen Sie sicher, dass der maximal zulässige Wasserleitungsdruck nicht überschritten wird (siehe Technische Daten).
- ▶ Achten Sie darauf, dass der Schlauch nicht mit drehenden Teilen in Berührung kommt.
- ▶ Achten Sie darauf, dass der Schlauch beim Schlittenvorschub nicht beschädigt wird.
- ▶ Beachten Sie die Angabe zur maximalen Wassertemperatur im Kapitel Technische Daten.
- ▶ Überprüfen Sie das angeschlossene Wassersystem auf seine Dichtheit.

 Verwenden Sie nur Frischwasser oder Wasser ohne Schmutzpartikel, um eine Schädigung der Komponenten zu vermeiden.

Als Zubehör kann eine Durchflussanzeige zwischen Gerät und der Wasserzuleitung eingebaut werden.

1. Schließen Sie die Wasserregulierung am Diamantkernbohrgerät.
2. Stellen Sie die Verbindung zur Wasserzuführung her (Schlauchanschluss).

5.8 Wasserfangsystem (Zubehör) montieren

WARNUNG

Gefahr durch elektrischen Schlag! Bei defekter Absaugung kann Wasser über Motor und Abdeckung laufen!

- ▶ Unterbrechen Sie sofort die Arbeit, wenn die Absaugung nicht mehr funktioniert.

VORSICHT

Verletzungsgefahr! Unbeabsichtigter Anlauf des Produkts.

- ▶ Ziehen Sie den Netzstecker, bevor Sie Geräteeinstellungen vornehmen oder Zubehörteile wechseln.



i Bei Bohrungen nach oben muss das Diamantkernbohrgerät im 90°-Winkel zur Decke stehen. Die Wasserfangdichtscheibe des Wasserfangsystems muss an den Durchmesser der Diamantbohrkrone angepasst sein.

Mit dem Einsatz des Wasserfangsystems können Sie das Wasser gezielt abführen und dadurch eine starke Verschmutzung der Umgebung vermeiden.

1. Entfernen Sie die Schraube am Bohrständer.
2. Montieren Sie den Wasserfanghalter mit der Schraube am Bohrständer.
3. Setzen Sie den Wasserfangtopf mit montierter Dichtung und Wasserfangdichtscheibe zwischen die zwei beweglichen Arme des Wasserfanghalters.
4. Verspannen Sie den Wasserfangtopf mit den zwei Schrauben am Wasserfanghalter gegen den Untergrund.
5. Schließen Sie am Wasserfangtopf einen Nasssauger an oder stellen Sie eine Schlauchverbindung her, über die das Wasser abfließen kann.

5.9 Montage Diamantbohrkrone mit Werkzeugaufnahme BI+

VORSICHT

Verletzungsgefahr beim Werkzeugwechsel! Das Werkzeug wird durch den Einsatz heiß. Es kann scharfe Kanten aufweisen.

- ▶ Tragen Sie beim Werkzeugwechsel immer Schutzhandschuhe.

i Diamantbohrkronen müssen gewechselt werden, sobald die Schneidleistung bzw. der Bohrfortschritt merklich nachlässt. Im Allgemeinen ist dies der Fall, wenn sich die Diamantsegmente auf eine bestimmte Höhe abgenutzt haben.

1. Arretieren Sie den Schlitten mit der Schlittenarretierung auf der Schiene. Vergewissern Sie sich, dass er sicher befestigt ist.
2. Öffnen Sie die Werkzeugaufnahme durch Drehen in Richtung des "Offene Klammern" Symbols.
3. Stecken Sie die Diamantbohrkrone von unten auf die Verzahnung der Werkzeugaufnahme am Diamantkernbohrgerät und drehen Sie sie so lange, bis sie einrastet.
4. Schließen Sie die Werkzeugaufnahme durch Drehen in Richtung des "Geschlossene Klammern" Symbols.
5. Kontrollieren Sie den festen Sitz der Diamantbohrkrone in der Werkzeugaufnahme.

5.10 Drehzahl wählen

VORSICHT

Verschleißgefahr Gefahr eines Getriebebeschadens

- ▶ Nicht im Betrieb schalten. Warten Sie den Stillstand der Spindel ab.
- ▶ Drehen Sie den Schalter, bei gleichzeitigem Drehen von Hand an der Bohrkronen, in die empfohlene Stellung.

5.11 Demontage Diamantbohrkrone mit Werkzeugaufnahme BI+

VORSICHT

Verletzungsgefahr beim Werkzeugwechsel! Das Werkzeug wird durch den Einsatz heiß. Es kann scharfe Kanten aufweisen.

- ▶ Tragen Sie beim Werkzeugwechsel immer Schutzhandschuhe.


1. Arretieren Sie den Schlitten mit der Schlittenarretierung auf der Schiene. Vergewissern Sie sich, dass er sicher befestigt ist.
2. Öffnen Sie die Werkzeugaufnahme durch Drehen in Richtung des "Offene Klammern" Symbols.
3. Ziehen Sie die Betätigungshülse an der Werkzeugaufnahme in Pfeilrichtung zum Gerät. Dadurch wird die Bohrkronen entriegelt.
4. Entfernen Sie die Diamantbohrkrone.




6 Bedienung

6.1 Diamantkernbohrgerät mit Diebstahlschutz TPS (optional) freischalten


Das Diamantkernbohrgerät DD 160 kann optional mit der Funktion "Diebstahlschutz" ausgerüstet sein. Ist das Diamantkernbohrgerät mit dieser Funktion ausgerüstet, kann es nur mit dem dazugehörigen Freischaltsschlüssel freigeschaltet und betrieben werden.

 Weitere detaillierte Informationen bezüglich Aktivierung und Anwendung des Diebstahlschutzes finden Sie in der Bedienungsanleitung „Diebstahlschutz TPS“.

1. Stecken Sie den Netzstecker des Diamantkernbohrgeräts in die Steckdose.
2. Drücken Sie die Taste **I** bzw. **RESET** am Fehlerstromschutzschalter PRCD.
 - ▶ Die gelbe Diebstahlschutzlampe blinkt.
3. Halten Sie den Freischaltsschlüssel direkt auf das Schlosssymbol.
 - ▶ Die gelbe Diebstahlschutzlampe erlischt und das Gerät ist freigeschaltet.

 Wird die Stromzufuhr unterbrochen, bleibt die Funktionsbereitschaft des Diamantkernbohrgeräts ca. 20 Minuten erhalten. Bei längeren Unterbrechungen muss der Diebstahlschutz mit dem Freischaltsschlüssel erneut deaktiviert werden.

6.2 Fehlerstromschutzschalter PRCD bedienen

 Für Diamantkernbohrgeräte ohne PRCD muss ein Trenntransformator verwendet werden.

1. Stecken Sie den Netzstecker des Diamantkernbohrgeräts in eine Steckdose mit Erdungsanschluss.
2. Drücken Sie die Taste "I" beziehungsweise "RESET" am Fehlerstromschutzschalter PRCD.
 - ▶ Die Bohrleistungsanzeige leuchtet orange.
3. Drücken Sie die Taste "0" beziehungsweise "TEST" am Fehlerstromschutzschalter PRCD.
 - ▶ Die Bohrleistungsanzeige erlischt.



WARNUNG

Verletzungsgefahr durch elektrischen Schlag! Wenn die Anzeige am Fehlerstromschutzleiter beim Drücken der Taste **0** bzw. **TEST** nicht erlischt, darf das Diamantkernbohrgerät nicht weiter betrieben werden!

- ▶ Lassen Sie Ihr Diamantkernbohrgerät vom **Hilti** Service reparieren.
4. Drücken Sie die Taste "I" beziehungsweise "RESET" am Fehlerstromschutzschalter PRCD.
 - ▶ Die Bohrleistungsanzeige leuchtet orange.


6.3 Diamantkernbohrgerät ohne Nasssauger betreiben

1. Öffnen Sie langsam die Wasserregulierung bis die gewünschte Wassermenge fließt.

 Das Diamantkernbohrgerät kann mit und ohne Wasserfangsystem betrieben werden. Mit Wasserfangsystem wird das Bohrwasser über einen Schlauch abgeleitet, ohne Wasserfangsystem läuft es unkontrolliert ab. Bei Betrieb mit Wasserfangsystem, montieren Sie zuerst das Wasserfangsystem  12.

In beiden Anwendungen sind Bohrungen nach Oben nicht erlaubt.

2. Drücken Sie den Ein-/Ausschalter auf "I".
3. Öffnen Sie die Schlittenarretierung.
4. Drehen Sie mit dem Handrad die Diamantbohrkrone bis auf den Untergrund.
5. Drücken Sie zu Bohrbeginn nur leicht, bis sich die Bohrkrone zentriert hat und erhöhen Sie dann erst den Anpressdruck.
6. Beachten Sie die Bohrleistungsanzeige.

 Die Bohrleistungsanzeige leuchtet zu Beginn orange. Die ideale Bohrleistung wird erzielt, wenn die Bohrleistungsanzeige grün leuchtet. Bei roter Bohrleistungsanzeige den Anpressdruck verringern.



6.4 Diamantkernbohrgerät mit Nasssauger betreiben **11**

WARNUNG

Gefahr durch elektrischen Schlag! Bei defekter Absaugung kann Wasser über Motor und Abdeckung laufen!

- ▶ Unterbrechen Sie sofort die Arbeit, wenn die Absaugung nicht mehr funktioniert.
-
1. Montieren Sie das Wasserfangsystem 12 und schließen Sie den Nasssauger an.
 2. Schalten Sie den Nasssauger ein, verwenden Sie nicht den Automatikmodus.
 3. Öffnen Sie langsam die Wasserregulierung bis die gewünschte Wassermenge fließt.
 4. Drücken Sie den Ein-/Ausschalter auf "I".
 5. Öffnen Sie die Schlittenarretierung.
 6. Drehen Sie mit dem Handrad die Diamantbohrkrone bis auf den Untergrund.
 7. Drücken Sie zu Bohrbeginn nur leicht, bis sich die Bohrkrone zentriert hat und erhöhen Sie dann erst den Anpressdruck.
 8. Beachten Sie die Bohrleistungsanzeige.



Die Bohrleistungsanzeige leuchtet zu Beginn orange. Die ideale Bohrleistung wird erzielt, wenn die Bohrleistungsanzeige grün leuchtet. Bei roter Bohrleistungsanzeige den Anpressdruck verringern.

6.5 Verwendung des Rota-Rail (Säulendrehstück)

Das Rota-Rail ermöglicht einen schnellen und einfachen Zugang zum Bohrloch oder -kern, ohne dass eine teilweise oder komplette Demontage des Systems nötig ist.

WARNUNG

Verletzungsgefahr durch falsche Anwendung! Der Bohrständer kann beschädigt werden oder brechen.

- ▶ Verwenden Sie das Rota-Rail nie als Säulenverlängerung.
-
1. Arretieren Sie den Schlitten mit der Schlittenarretierung. Vergewissern Sie sich, dass er sicher befestigt ist.
 2. Entfernen Sie die Anschlagschraube vom hinteren Teil der Säule.
 3. Befestigen Sie das Rota-Rail so, dass die Zahnschienen in die gleiche Richtung zeigen.
 4. Ziehen Sie die Schraube am Rota-Rail fest.
 5. Lösen Sie die Schlittenarretierung und fahren Sie mit dem Schlitten auf das Rota-Rail.
 6. Lösen Sie die Befestigungsschrauben des Rota-Rail und drehen Sie das Gerät mit dem Rota-Rail nach links oder rechts. Sie ermöglichen so den Zugang zum Bohrloch.
 7. Entfernen Sie den Bohrkern oder tauschen Sie die Bohrkrone aus.
 8. Drehen Sie das Gerät mit dem Rota-Rail in die Anfangsposition zurück und ziehen Sie die Befestigungsschrauben des Rota-Rail fest. Fahren Sie mit dem Gerät wieder zurück auf die Säule des Ständers, um weiterarbeiten zu können.
 9. Nach Demontage des Rota-Rail befestigen Sie die Anschlagschraube wieder am hinteren Teil der Säule.

6.6 Diamantkernbohrgerät ausschalten **12**

WARNUNG

Gefahr für Personen und Material Beim Bohren nach oben füllt sich die Diamantbohrkrone mit Wasser. Das Diamantkernbohrgerät kann beschädigt werden und die Gefahr eines elektrischen Schlages ist erhöht.

- ▶ Beim Beenden des Bohrens nach oben müssen Sie als ersten Schritt vorsichtig das Wasser ablassen. Hierzu wird die Wasserzufuhr an der Wasserregulierung getrennt und das Wasser durch Öffnen der Wasserregulierung abgelassen. Das Wasser darf nicht über Motor und Abdeckung laufen.

1. Schließen Sie die Wasserregulierung am Diamantkernbohrgerät.
2. Ziehen Sie die Diamantbohrkrone aus dem Bohrloch.
3. Arretieren Sie das Diamantkernbohrgerät mit der Schlittenarretierung.
4. Schalten Sie das Diamantkernbohrgerät aus.
5. Schalten Sie, sofern vorhanden, den Nasssauger aus.

6.7 Arbeitsschritte beim Verklemmen der Bohrkrone

Im Falle einer Verklemmung löst zunächst die Rutschkupplung aus. Anschließend schaltet die Elektronik den Motor ab und ohne manuelles Eingreifen des Benutzers automatisch zwei mal wieder ein. Sollte das nicht



zum Lösen der Verklebung führen, schaltet die Elektronik den Motor für 90 Sekunden ab. Sie können eine Verklebung manuell folgendermaßen lösen:


6.7.1 Lösen der Bohrkronen mit Gabelschlüssel

1. Ziehen Sie den Netzstecker aus der Steckdose.
2. Fassen Sie die Diamantbohrkrone nahe am Einsteckende mit einem geeigneten Gabelschlüssel und lösen Sie die Diamantbohrkrone durch Drehen.
3. Stecken Sie den Netzstecker in die Steckdose.
4. Setzen Sie den Bohrprozess fort.

6.7.2 Lösen der Bohrkronen mit Handrad

1. Ziehen Sie den Netzstecker aus der Steckdose.
2. Lösen Sie die Bohrkronen mit dem Handrad aus dem Untergrund.
3. Stecken Sie den Netzstecker in die Steckdose.
4. Setzen Sie den Bohrprozess fort.

6.8 Demontage des Diamantkernbohrgeräts

1. Ziehen Sie den Netzstecker aus der Steckdose.
2. Demontieren Sie die Diamantbohrkrone mit Werkzeugaufnahme BI+.  13
3. Entfernen Sie den Bohrkern, sofern notwendig.
4. Demontieren Sie das Diamantkernbohrgerät vom Untergrund.



Wenn Sie das System in einem Stück demontieren wird empfohlen, das Gerät nach Abstellen an der Schiene vollständig nach Unten zu fahren, bis die Bohrkronen den Untergrund berührt. Dadurch wird ein Umfallen des Diamantkernbohrgeräts verhindert.

7 Pflege, Transport und Lagerung

7.1 Pflege und Instandhaltung



WARNUNG

Gefahr durch elektrischen Schlag! Pflege und Instandhaltung mit eingestecktem Netzstecker können zu schweren Verletzungen und Verbrennungen führen.

- ▶ Vor allen Pflege- und Instandhaltungsarbeiten immer den Netzstecker ziehen!

Pflege

- Fest anhaftenden Schmutz vorsichtig entfernen.
- Lüftungsschlitze vorsichtig mit einer trockenen Bürste reinigen.
- Gehäuse nur mit einem leicht angefeuchteten Tuch reinigen. Keine silikonhaltigen Pflegemittel verwenden, da diese die Kunststoffteile angreifen können.

Instandhaltung



WARNUNG

Gefahr durch Stromschlag! Unsachgemäße Reparaturen an elektrischen Bauteilen können zu schweren Verletzungen und Verbrennungen führen.

- ▶ Reparaturen an elektrischen Teilen dürfen nur durch eine Elektrofachkraft ausgeführt werden.
- Regelmäßig alle sichtbaren Teile auf Beschädigungen und die Bedienelemente auf einwandfreie Funktion prüfen.
- Bei Beschädigungen und/oder Funktionsstörungen das Produkt nicht betreiben. Sofort vom **Hilti Service** reparieren lassen.
- Nach Pflege- und Instandhaltungsarbeiten alle Schutzeinrichtungen anbringen und auf Funktion prüfen.



Verwenden Sie für einen sicheren Betrieb nur original Ersatzteile und Verbrauchsmaterialien. Von uns freigegebene Ersatzteile, Verbrauchsmaterialien und Zubehör für Ihr Produkt finden Sie in Ihrem **Hilti Store** oder unter: www.hilti.group.



7.2 Pflege Diamantkernbohrgerät

- ▶ Verwenden Sie kein Sprühgerät, Dampfstrahlgerät oder fließendes Wasser zur Reinigung!
 - ▶ Verhindern Sie das Eindringen von Fremdkörpern in das Innere.
- ▶ Reinigen Sie regelmäßig die Werkzeugaufnahme und die Klemmsegmente mit einem Putztuch und fetten Sie diese mit **Hilti Spray** ein.
- ▶ Entfernen Sie vorhandene Schmutzpartikel aus der Werkzeugaufnahme.
- ▶ Entfernen Sie gelegentlich den Filter im Wassereinlauf des Seitenhandgriffs und spülen Sie das Filtersieb gegen die Durchflussrichtung mit Wasser durch.
- ▶ Demontieren und reinigen Sie die Wasserdurchflussanzeige sobald sie verschmutzt ist.
 - ▶ Verwenden Sie zur Reinigung des Schauglases keine Scheuermittel oder scharfe Gegenstände!

7.3 Transport und Lagerung

Transport

- ▶ Transportieren Sie dieses Produkt nicht mit eingestecktem Werkzeug.
- ▶ Achten Sie auf sicheren Halt beim Transport.
- ▶ Prüfen Sie nach jedem Transport alle sichtbaren Teile auf Beschädigung und die Bedienelemente auf einwandfreie Funktion.

Lagerung

- ▶ Lagern Sie dieses Produkt immer mit gezogenem Netzstecker.
- ▶ Lagern Sie dieses Produkt trocken und unzugänglich für Kinder und unbefugte Personen.
- ▶ Prüfen Sie nach längerer Lagerung alle sichtbaren Teile auf Beschädigung und die Bedienelemente auf einwandfreie Funktion.

8 Hilfe bei Störungen

Bei Störungen, die nicht in dieser Tabelle aufgeführt sind oder die Sie nicht selbst beheben können, wenden Sie sich bitte an unseren **Hilti Service**.

8.1 Störungstabelle

| Störung | Mögliche Ursache | Lösung |
|--------------------------------------------------------------|-------------------------------------------------------------------------------------------------------------------------------------------------------------------|---------------------------------------------------------------------------------------------------------------------------------------------------------------------------------------------------------------|
| Diamantkernbohrgerät läuft nicht | Netzstromversorgung unterbrochen. | <ul style="list-style-type: none"> ▶ Stecken Sie ein anderes Elektrogerät ein und prüfen Sie die Funktion. ▶ Prüfen Sie Steckverbindungen, Netzkabel, Stromleitung und Netzsicherung. |
| | Ein-/Ausschalter defekt. | ▶ Lassen Sie das Gerät vom Hilti Service reparieren. |
| | Stromzufuhr unterbrochen | ▶ Netzkabel, Verlängerungskabel, Netzstecker und PRCD prüfen und gegebenenfalls von Elektrofachkraft ersetzen lassen. |
| | Elektronik defekt. | ▶ Lassen Sie das Gerät vom Hilti Service reparieren. |
| | Wasser im Motor. | ▶ Lassen Sie das Diamantkernbohrgerät an einem warmen, trockenen Ort vollständig trocknen. |
| Serviceanzeige leuchtet | Verschleißgrenze der Kohlebürsten ist beinahe erreicht. Die Restlaufzeit bis zum automatischen Abschalten des Diamantkernbohrgerätes beträgt noch einige Stunden. | ▶ Lassen Sie die Kohlebürsten bei nächster Gelegenheit austauschen. |
| Diamantkernbohrgerät läuft nicht und Serviceanzeige leuchtet | Kohlebürsten verschlissen. | ▶ Tauschen Sie die Kohlebürsten aus. |



| Störung | Mögliche Ursache | Lösung |
|--------------------------------------------------------------------|-----------------------------------------------------------------------------------------------------|----------------------------------------------------------------------------------------------------------------------------------------------------------------------------------------------------------------------------------------------------------------------------------------------------------------------------------------------------------------------------------------------------|
| Diamantkernbohrgerät läuft nicht und Serviceanzeige blinkt | Motor überhitzt. | ▶ Warten Sie einige Minuten bis der Motor abgekühlt ist oder lassen Sie das Diamantkernbohrgerät im Leerlauf laufen, um den Abkühlvorgang zu beschleunigen. Schalten Sie das Diamantkernbohrgerät aus und wieder ein. |
| | Überlastfehler. | ▶ Schalten Sie das Diamantkernbohrgerät aus und wieder ein. |
| Diamantkernbohrgerät läuft nicht und Diebstahlschutzanzeige blinkt | Diamantkernbohrgerät nicht freigeschaltet (bei Diamantkernbohrgerät mit Diebstahlschutz, optional). | ▶ Schalten Sie das Diamantkernbohrgerät mit dem Freischaltsschlüssel frei. |
| Diamantbohrkrone dreht nicht. | Getriebehalter nicht eingerastet. | ▶ Betätigen Sie den Getriebehalter, bis er eingerastet ist. |
| | Diamantbohrkrone hat sich im Untergrund verklemmt. | ▶ Lösen der Diamantbohrkrone mit Gabelschlüssel: Ziehen Sie den Netzstecker aus der Steckdose. Fassen Sie die Diamantbohrkrone nahe am Einsteckende mit einem geeigneten Gabelschlüssel und lösen Sie die Diamantbohrkrone durch Drehen. Ständergeführtes Bohren ▶ Drehen Sie am Handrad und versuchen Sie, durch eine Auf- und Abbewegung des Schlittens die Diamantbohrkrone zu lösen. |
| | Getriebe defekt. | ▶ Lassen Sie das Gerät vom Hilti Service reparieren. |
| | | |
| Bohrgeschwindigkeit lässt nach. | Diamantbohrkrone poliert. | ▶ Schärfen Sie die Diamantbohrkrone auf der Schärfplatte. |
| | Falsche Spezifikation für Untergrund. | ▶ Wählen Sie eine geeignetere Diamantbohrkronenspezifikation. |
| | Wassermenge zu hoch. | ▶ Reduzieren Sie die Wassermenge mit der Wasserregulierung. |
| | Bohrkern klemmt in Diamantbohrkrone. | ▶ Entfernen Sie den Bohrkern. |
| | Maximale Bohrtiefe erreicht. | ▶ Entfernen Sie den Bohrkern und verwenden Sie eine Bohrkronenverlängerung. |
| | Diamantbohrkrone defekt. | ▶ Prüfen Sie die Diamantbohrkrone auf Beschädigung und tauschen Sie sie gegebenenfalls aus. |
| | Rutschkupplung löst zu früh oder dreht durch. | ▶ Lassen Sie das Gerät vom Hilti Service reparieren. |
| | Bremse geschlossen. | ▶ Öffnen Sie die Bremse. |
| | Wassermenge zu gering. | ▶ Kontrollieren Sie die Wasserzufuhr zur Diamantbohrkrone bzw. erhöhen Sie die Wassermenge mit der Wasserregulierung. |



| Störung | Mögliche Ursache | Lösung |
|------------------------------------------------------------------|--------------------------------------------------------------------|---------------------------------------------------------------------------------------------------|
| Bohrgeschwindigkeit lässt nach. | Hoher Stahlanteil (zu erkennen am klaren Wasser mit Metallspänen). | ► Wählen Sie eine geeignetere Diamantbohrkronen-Spezifikation. |
| Handrad lässt sich ohne Widerstand drehen. | Splint gebrochen. | ► Erneuern Sie den Splint. |
| Wasser tritt am Spülkopf oder Getriebegehäuse aus. | Wasserdruck zu hoch. | ► Reduzieren Sie den Wasserdruck. |
| | Wellendichtring verschlissen. | ► Ersetzen Sie den Wellendichtring. |
| Diamantbohrkrone lässt sich nicht in Werkzeugaufnahme einsetzen. | Einsteckende/Werkzeugaufnahme verschmutzt oder beschädigt. | ► Reinigen Sie das Einsteckende bzw. die Werkzeugaufnahme und befeuchten oder wechseln Sie diese. |

9 Entsorgung

Hilti Geräte sind zu einem hohen Anteil aus wiederverwertbaren Materialien hergestellt. Voraussetzung für eine Wiederverwertung ist eine sachgemäße Stofftrennung. In vielen Ländern nimmt **Hilti** Ihr Altgerät zur Verwertung zurück. Fragen Sie den **Hilti** Kundenservice oder Ihren Verkaufsberater.



- Werfen Sie Elektrowerkzeuge, Elektronische Geräte und Akkus nicht in den Hausmüll!

10 RoHS (Richtlinie zur Beschränkung der Verwendung gefährlicher Stoffe)

Unter folgendem Links finden Sie die Tabelle gefährlicher Stoffe: qr.hilti.com/r5063.
Einen Link zur RoHS-Tabelle finden Sie am Ende dieser Dokumentation als QR-Code.

11 Herstellergewährleistung

- Bitte wenden Sie sich bei Fragen zu den Gewährleistungsbedingungen an Ihren lokalen **Hilti** Partner.

Original operating instructions

1 Information about the operating instructions

1.1 About these operating instructions

- **Warning!** Read and understand all accompanying documentation, including but not limited to instructions, safety warnings, illustrations, and specifications provided with this product. Familiarize yourself with all the instructions, safety warnings, illustrations, specifications, components, and functions of the product before use. Failure to do so may result in electric shock, fire, and/or serious injury. Save all warnings and instructions for future reference.
- products are designed for professional users and only trained, authorized personnel are permitted to operate, service and maintain the products. This personnel must be specifically informed about the possible hazards. The product and its ancillary equipment can present hazards if used incorrectly by untrained personnel or if used not in accordance with the intended use.
- The accompanying documentation corresponds to the current state of the art at the time of printing. Please always check for the latest version on the product's page on Hilti's website. To do this, follow the link or scan the QR code in this documentation, marked with the symbol .
- Ensure that these operating instructions are with the product when it is given to other persons.

1.2 Explanation of symbols used

1.2.1 Warnings

Warnings alert persons to hazards that occur when handling or using the product. The following signal words are used:



⚠ DANGER

DANGER !

- ▶ Draws attention to imminent danger that will lead to serious personal injury or fatality.

⚠ WARNING

WARNING !

- ▶ Draws attention to a potential threat of danger that can lead to serious injury or fatality.

⚠ CAUTION

CAUTION !

- ▶ Draws attention to a potentially dangerous situation that could lead to personal injury or damage to the equipment or other property.

1.2.2 Symbols in the documentation

The following symbols are used in this document:

| | |
|--|-----------------------------------------------------------------------|
| | Read the operating instructions before use. |
| | Instructions for use and other useful information |
| | Dealing with recyclable materials |
| | Do not dispose of electric equipment and batteries as household waste |

1.2.3 Symbols in the illustrations

The following symbols are used in illustrations:

| | |
|--|-------------------------------------------------------------------------------------------------------------------------------------------|
| | These numbers refer to the corresponding illustrations found at the beginning of these operating instructions |
| | The numbering reflects the sequence of operations shown in the illustrations and may deviate from the steps described in the text |
| | Item reference numbers are used in the overview illustrations and refer to the numbers used in the product overview section |
| | This symbol is intended to draw special attention to certain points when handling the product. |

1.3 Symbols on the product

1.3.1 "Must do" symbols

The following "must do" symbols are used on the product:

| | |
|--|-----------------------------------|
| | Wear eye protection |
| | Wear a hard hat |
| | Wear ear protection |
| | Wear protective gloves |
| | Wear protective footwear |
| | Wear light respiratory protection |

1.3.2 Status indicator

The following symbols are used on the product:



| | |
|--|--------------------------------|
| | Theft protection indicator |
| | Drilling performance indicator |
| | Service indicator |

1.3.3 Product-dependent symbols

The following symbols can be used on the product:

| | |
|---------------|---------------------------------------|
| | Do not transport by crane |
| | Equipped with theft protection system |
| A | Amps |
| V | Volts |
| | Alternating current |
| W | Watts |
| Hz | Hertz |
| n_0 | Rated speed under no load |
| \varnothing | Diameter |
| mm | Millimeters |
| /min | Revolutions per minute |
| | Wireless data transfer |

1.4 Information notices

On the drill stand, base plate and diamond core drilling machine

| | |
|--|-----------------------------------------------------------------------------------------------------------------------------------------------------------------------------------------------------------------------------------------------------------------------------------------------------------------------------------------------------------|
| | <p>→ On the drill stand and the vacuum base plate</p> <p>Top: An additional means of securing the drill stand must be employed when the machine is used for horizontal drilling with the vacuum securing method.</p> <p>Bottom: Use of the vacuum securing method for overhead drilling with the drill stand is not permissible.</p> |
| | <p>→ On the diamond core drilling machine</p> <p>Use of the water collection system in combination with a wet-type industrial vacuum extractor is mandatory for upward wet drilling.</p> |





→ **On the diamond core drilling machine**
Operate the system only with a fully functional PRCD.

1.5 Product information

HILTI products are designed for professional users and only trained, authorized personnel are permitted to operate, service and maintain the products. This personnel must be specifically informed about the possible hazards. The product and its ancillary equipment can present hazards if used incorrectly by untrained personnel or if used not in accordance with the intended use.

The type designation and serial number are printed on the rating plate.

- ▶ Write down the serial number in the table below. You will be required to state the product details when contacting Hilti Service or your local Hilti organization to inquire about the product.

Product information

| | |
|-------------------------------|--------|
| Diamond core drilling machine | DD 160 |
| Generation: | 02 |
| Serial no.: | |

1.6 Declaration of conformity

We declare, on our sole responsibility, that the product described here complies with the applicable directives and standards. A copy of the declaration of conformity can be found at the end of this documentation.

The technical documentation is filed here:

Hilti Entwicklungsgesellschaft mbH | Tool Certification | Hiltistrasse 6 | 86916 Kaufering, Germany

2 Safety

2.1 General power tool safety warnings

⚠ WARNING Read all safety warnings, instructions, illustrations and specifications provided with this power tool. Failure to follow all instructions listed below may result in electric shock, fire and/or serious injury. **Save all warnings and instructions for future reference.**

The term "power tool" in the warnings refers to your mains-operated (corded) power tool or battery-operated (cordless) power tool.

Work area safety

- ▶ **Keep work area clean and well lit.** Cluttered or dark areas invite accidents.
- ▶ **Do not operate power tools in explosive atmospheres, such as in the presence of flammable liquids, gases or dust.** Power tools create sparks which may ignite the dust or fumes.
- ▶ **Keep children and bystanders away while operating a power tool.** Distractions can cause you to lose control.

Electrical safety

- ▶ **Power tool plugs must match the outlet. Never modify the plug in any way. Do not use any adapter plugs with earthed (grounded) power tools.** Unmodified plugs and matching outlets will reduce risk of electric shock.
- ▶ **Avoid body contact with earthed or grounded surfaces, such as pipes, radiators, ranges and refrigerators.** There is an increased risk of electric shock if your body is earthed or grounded.
- ▶ **Do not expose power tools to rain or wet conditions.** Water entering a power tool will increase the risk of electric shock.
- ▶ **Do not abuse the cord. Never use the cord for carrying, pulling or unplugging the power tool. Keep cord away from heat, oil, sharp edges or moving parts.** Damaged or entangled cords increase the risk of electric shock.
- ▶ **When operating a power tool outdoors, use an extension cord suitable for outdoor use.** Use of a cord suitable for outdoor use reduces the risk of electric shock.



- ▶ **If operating a power tool in a damp location is unavoidable, use a residual current device (RCD) protected supply.** Use of an RCD reduces the risk of electric shock.

Personal safety

- ▶ **Stay alert, watch what you are doing and use common sense when operating a power tool. Do not use a power tool while you are tired or under the influence of drugs, alcohol or medication.** A moment of inattention while operating power tools may result in serious personal injury.
- ▶ **Use personal protective equipment. Always wear eye protection.** Protective equipment such as a dust mask, non-skid safety shoes, hard hat or hearing protection used for appropriate conditions will reduce personal injuries.
- ▶ **Prevent unintentional starting. Ensure the switch is in the off-position before connecting to power source and/or battery pack, picking up or carrying the tool.** Carrying power tools with your finger on the switch or energising power tools that have the switch on invites accidents.
- ▶ **Remove any adjusting key or wrench before turning the power tool on.** A wrench or a key left attached to a rotating part of the power tool may result in personal injury.
- ▶ **Do not overreach. Keep proper footing and balance at all times.** This enables better control of the power tool in unexpected situations.
- ▶ **Dress properly. Do not wear loose clothing or jewellery. Keep your hair and clothing away from moving parts.** Loose clothes, jewellery or long hair can be caught in moving parts.
- ▶ **If devices are provided for the connection of dust extraction and collection facilities, ensure these are connected and properly used.** Use of dust collection can reduce dust-related hazards.
- ▶ **Do not let familiarity gained from frequent use of tools allow you to become complacent and ignore tool safety principles.** A careless action can cause severe injury within a fraction of a second.

Power tool use and care

- ▶ **Do not force the power tool. Use the correct power tool for your application.** The correct power tool will do the job better and safer at the rate for which it was designed.
- ▶ **Do not use the power tool if the switch does not turn it on and off.** Any power tool that cannot be controlled with the switch is dangerous and must be repaired.
- ▶ **Disconnect the plug from the power source and/or remove the battery pack, if detachable, from the power tool before making any adjustments, changing accessories, or storing power tools.** Such preventive safety measures reduce the risk of starting the power tool accidentally.
- ▶ **Store idle power tools out of the reach of children and do not allow persons unfamiliar with the power tool or these instructions to operate the power tool.** Power tools are dangerous in the hands of untrained users.
- ▶ **Maintain power tools and accessories. Check for misalignment or binding of moving parts, breakage of parts and any other condition that may affect the power tool's operation. If damaged, have the power tool repaired before use.** Many accidents are caused by poorly maintained power tools.
- ▶ **Keep cutting tools sharp and clean.** Properly maintained cutting tools with sharp cutting edges are less likely to bind and are easier to control.
- ▶ **Use the power tool, accessories and tool bits etc. in accordance with these instructions, taking into account the working conditions and the work to be performed.** Use of the power tool for operations different from those intended could result in a hazardous situation.
- ▶ **Keep handles and grasping surfaces dry, clean and free from oil and grease.** Slippery handles and grasping surfaces do not allow for safe handling and control of the tool in unexpected situations.

Service

- ▶ **Have your power tool serviced by a qualified repair person using only identical replacement parts.** This will ensure that the safety of the power tool is maintained.

2.2 Diamond drill safety warnings

- ▶ **When performing drilling that requires the use of water, route the water away from the operator's work area or use a liquid collection device.** Such precautionary measures keep the operator's work area dry and reduce the risk of electrical shock.
- ▶ **Operate power tool by insulated grasping surfaces, when performing an operation where the cutting accessory may contact hidden wiring or its own cord.** Cutting accessory contacting a "live" wire may make exposed metal parts of the power tool "live" and could give the operator an electric shock.
- ▶ **Wear hearing protection when diamond drilling.** Exposure to noise can cause hearing loss.
- ▶ **When the bit is jammed, stop applying downward pressure and turn off the tool.** Investigate and take corrective actions to eliminate the cause of the bit jamming.



- ▶ **When restarting a diamond drill in the workpiece check that the bit rotates freely before starting.** If the bit is jammed, it may not start, may overload the tool, or may cause the diamond drill to release from the workpiece.
- ▶ **When securing the drill stand with anchors and fasteners to the workpiece, ensure that the anchoring used is capable of holding and restraining the machine during use.** If the workpiece is weak or porous, the anchor may pull out causing the drill stand to release from the workpiece.
- ▶ **When drilling through walls or ceilings, ensure to protect persons and the work area on the other side.** The bit may extend through the hole or the core may fall out on the other side.
- ▶ **Do not use this tool for overhead drilling with water supply.** Water entering the power tool will increase the risk of electric shock.

2.3 Additional safety instructions

Personal safety

- ▶ **Do not tamper with or attempt to make alterations to the machine.**
- ▶ **The machine is not intended for use by debilitated persons who have received no special training.**
- ▶ Keep the machine out of reach of children.
- ▶ **Do not touch rotating parts. Switch the machine on only after it is in position at the workpiece.** Touching rotating parts, especially rotating accessory tools, can result in injury.
- ▶ **Avoid skin contact with drilling slurry.**
- ▶ Dust from materials such as lead-based paint, certain types of wood and concrete/masonry/stone containing quartz, minerals or metal can be harmful to health. Contact with or inhalation of the dust can cause allergic reactions and/or respiratory or other diseases among operators or bystanders. Certain kinds of dust such as oakwood and beechwood dust are classified as carcinogenic, especially in conjunction with additives for wood conditioning (chromate, wood preservative). Only specialists are permitted to handle material containing asbestos. Use as effective a dust removal system as possible. To achieve a high level of dust collection, use a suitable vacuum extractor of the type recommended by Hilti for wood dust and/or mineral dust and which is designed for use with this power tool. Make sure that the workplace is well ventilated. It is advisable to wear a respirator appropriate for the type of dust generated. Comply with national regulations applicable to the materials you will be working with.
- ▶ The diamond core drilling machine and the diamond core bit are heavy. There is a risk of crushing parts of the body. **The user and persons in the vicinity must wear suitable protective goggles, a hard hat, ear defenders, protective gloves and protective footwear while the machine is in use.**

Power tool use and care

- ▶ **Make sure that the machine is correctly secured to the drill stand.**
- ▶ **Always make sure that an end stop is installed on the drill stand as otherwise the safety-relevant end-stop function is not implemented.**
- ▶ **Ensure that the accessory tools used are compatible with the tool-holder system and that they are correctly secured in the tool holder.**

Electrical safety

- ▶ **Do not use extension cords with multiple power outlets powering two or more devices in operation at the same time.**
- ▶ **Operate the machine only when it is connected to an adequately rated power supply with a ground conductor.**
- ▶ **Before beginning work, check the working area (e.g. using a metal detector) to ensure that no concealed electric cables or gas and water pipes are present.** External metal parts of the machine can become live, for example if you inadvertently damage electric wiring. This constitutes a serious risk of electric shock.
- ▶ **Make sure that the supply cord cannot be damaged as the carriage advances.**
- ▶ **Never operate the machine without the accompanying PRCD (machines without PRCD: Never operate the machine without an isolating transformer). Test the PRCD each time before use.**
- ▶ **Check the machine's supply cord at regular intervals and have it replaced by a qualified specialist if found to be damaged. If the machine's supply cord is damaged it must be replaced with a specially prepared and approved supply cord available from Hilti Customer Service. Check extension cords at regular intervals and replace them if found to be damaged. Do not touch the supply cord or extension cord if it is damaged while working. Disconnect the supply cord plug from the power outlet.** Damaged supply cords or extension cords present a risk of electric shock.
- ▶ **Never operate the machine when it is dirty or wet.** Dust (especially dust from conductive materials) or dampness adhering to the surface of the machine may, under unfavorable conditions, lead to electric



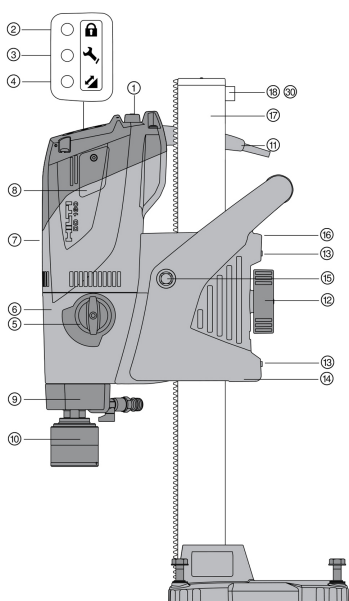
shock. Dirty or dusty machines should thus be checked by **Hilti** Service at regular intervals, especially if used frequently for working on conductive materials.

Workplace

- ▶ **Approval must be obtained from the site engineer or architect prior to beginning drilling work.** Drilling work on buildings and other structures may influence the static equilibrium of the structure, especially when steel reinforcing bars or load-bearing components are cut through.
- ▶ **If the drill stand has not been fastened correctly, always move the machine mounted on the drill stand all the way down in order to prevent the stand from falling over.**
- ▶ **Keep the supply cord, extension cord, water hose and vacuum hose away from rotating parts of the machine.**
- ▶ **Use of the water collection system in conjunction with a wet-type industrial vacuum extractor is a mandatory requirement for wet drilling overhead.**
- ▶ **Use of the vacuum securing method without an additional means of fastening is prohibited for drilling in an upward direction.**
- ▶ **An additional means of securing the drill stand must be employed when the machine is secured with the vacuum securing method (accessory) for horizontal drilling.**

3 Description

3.1 Diamond core drilling machine DD 160-U



- ① On/Off switch
- ② Theft protection indicator
- ③ Service indicator
- ④ Drilling performance indicator
- ⑤ Gear selector
- ⑥ Gearing section
- ⑦ Motor
- ⑧ Carbon brush cover
- ⑨ Water swivel
- ⑩ Chuck
- ⑪ Supply cord with PRCD
- ⑫ Carriage lock
- ⑬ Carriage play adjusting screw
- ⑭ Carriage
- ⑮ Hand wheel shaft
- ⑯ Supply cord holder
- ⑰ Drill stand
- ⑱ End stop screw
- ⑳ End stop screw

3.2 Drill stand

Drill stand with combination base plate

- ⑱ End stop screw
- ⑲ Rail
- ⑳ Vacuum relief valve
- ㉑ Pressure gage
- ㉒ Leveling indicator
- ㉓ Vacuum hose connector
- ㉔ Combination base plate
- ㉕ Grip
- ㉖ Adjusting lever
- ㉗ Hole center indicator
- ㉘ Leveling screw
- ㉙ Vacuum seal

Drill stand with anchor base plate

- ⑳ End stop screw
- ㉚ Rail



③② Base plate (anchors, small)

③③ Leveling screw

3.3 Accessories (optional)

③④ Star handle

③⑥ Column swivel

③⑤ Lever

③⑨ Wheel assembly

③⑥ Depth gage

④③ Vacuum base plate

③⑦ Threaded spindle

Water collection system

④① Holder

④② Seal

④① Water collector

3.4 Intended use

The product described is an electrically powered diamond core drilling machine. It is designed for drilling through-holes and blind holes in (reinforced) mineral base materials using a drill stand and the wet drilling technique. **Hand-held use of the diamond core drilling machine is not permitted.**

The product described is designed for professional use and only trained, authorized personnel are permitted to operate, service and maintain the product. This personnel must be specifically informed about the possible hazards. The product described and its ancillary equipment can present hazards if used incorrectly by untrained personnel or if used not in accordance with the intended use.

- ▶ Always use a drill stand when using the diamond core drilling machine. The drill stand must be sufficiently anchored in the base material by an anchor base plate or vacuum base plate.
- ▶ Do not use a hammer or other heavy object to adjustment the base plate.
- ▶ Operate the machine only when it is connected to a power supply providing a voltage and frequency in compliance with the information given on its type identification plate.
- ▶ Comply with national health and safety requirements.
- ▶ Comply with the safety rules and operating instructions for the accessories used.
- ▶ To reduce the risk of injury, use only genuine **Hilti** core bits and accessories.

3.5 Items supplied

Diamond core drilling machine, hand wheel, operating instructions.

The drill stand is supplied as a separate unit. The drill stand is supplied as a separate unit. Other system products approved for use with this product can be found at your local **Hilti Store** or at: www.hilti.group

3.6 Drilling performance indicator

The diamond core drilling machine has an LED drilling performance indicator.

| Symbol | Status | Meaning |
|--------|--------------|---------------------------|
| | Orange light | Contact pressure too low |
| | Green light | Contact pressure ideal |
| | Red light | Contact pressure too high |

3.7 Service indicator

The diamond core drilling machine has an LED service indicator.

| Symbol | Status | Meaning |
|--------|----------------------------------|---------------------------------------------------------------------------------------------------------------------------------------------------------------------------------------------------------------------------------------------------------------------|
| | Red light Product running | The carbon brushes are badly worn. End of service interval – servicing is due. You can continue working for a number of hours after the indicator first shows, before automatic cut-out is activated. Bring the product to Hilti Service in good time. |
| | Red light Product not running | The carbon brushes must be replaced. |



| Symbol | Status | Meaning |
|--------|--------------------|-------------------------------------------------------------------------------------|
| | Flashing red light | The diamond core drilling machine has overheard or is damaged. See Troubleshooting. |

4 Technical data

4.1 Product properties

| | | |
|----------------------------------------|------------------------------|--------------------------|
| Weight | Anchor base plate | 16.3 kg |
| | Combination base plate | 19.3 kg |
| Dimensions (L×W×H) | Anchor base plate | 400 mm x 945 mm x 165 mm |
| | Combination base plate | 610 mm x 952 mm x 250 mm |
| Rated speed under no load | 1st gear | 460 /min |
| | 2nd gear | 760 /min |
| | 3rd gear | 1,690 /min |
| Protection class | Protection class I (earthed) | |
| Rated power (at 230 V) | 2,200 W | |
| Max. permissible water supply pressure | 5 bar | |

4.2 Rated voltage

The product is available with various voltage ratings. Please refer to your product's type identification plate for details of its voltage and input power ratings.

| Rated voltage | 100 V | 110 V GB | 110 V TW | 120 V | 127 V | 220 V | 230 V | 240 V |
|---------------------|----------|----------|----------|--------|----------|----------|----------|----------|
| Rated current input | 15 A | 16 A | 15 A | 19.5 A | 18.5 A | 10 A | 10.3 A | 9.9 A |
| AC frequency | 50/60 Hz | 50/60 Hz | 50/60 Hz | 60 Hz | 50/60 Hz | 50/60 Hz | 50/60 Hz | 50/60 Hz |

4.3 Using extension cords

Use only extension cords of a type approved for the application and with conductors of adequate gauge.

Recommended minimum conductor cross-sections and maximum power cord lengths:

| Conductor cross-section → ↓ Mains (AC) voltage | 1.5 mm ² | 2.5 mm ² | 3.5 mm ² | 4.0 mm ² |
|---------------------------------------------------|---------------------|---------------------|---------------------|---------------------|
| 100 V | Not recommended | Not recommended | 25 m | Not recommended |
| 110 V | Not recommended | 15 m | Not recommended | 30 m |
| 127 V | Not recommended | 20 m | Not recommended | 35 m |
| 220 V | 35 m | 65 m | Not recommended | 105 m |
| 230 V | 40 m | 70 m | Not recommended | Not recommended |
| 240 V | 40 m | 70 m | Not recommended | 110 m |



4.4 Use of the machine with various items of equipment

| Equipment | Core bit diameter | Drilling direction |
|-------------------------------------------------------------|-------------------|--------------------|
| Without water collection system without dust removal system | 25 mm ... 202 mm | Not upwards |
| With water collection system without dust removal system | 25 mm ... 162 mm | Not upwards |
| With water collection system With dust removal system | 25 mm ... 162 mm | All directions |

4.5 Gears and corresponding core bit diameters

| Gear | Core bit diameter | Idling speed |
|------|-------------------|--------------|
| 1 | 152 mm ... 202 mm | 460 /min |
| 2 | 72 mm ... 142 mm | 760 /min |
| 3 | 25 mm ... 67 mm | 1,690 /min |

4.6 Noise information and vibration values in accordance with EN 62841

The sound pressure and vibration values given in these instructions were measured in accordance with a standardized test and can be used to compare one power tool with another. They can also be used for a preliminary assessment of exposure.

The data given represent the main applications of the power tool. However, if the power tool is used for different applications, with different accessory tools, or is poorly maintained, the data can vary. This can significantly increase exposure over the total working period.

An accurate estimation of exposure should also take into account the times when the tool is switched off, or when it is running but not actually being used for a job. This can significantly reduce exposure over the total working period.

Identify additional safety measures to protect the operator from the effects of noise and/or vibration, for example: maintaining the power tool and accessory tools, keeping the hands warm, organization of work patterns.

Noise information

| | |
|------------------------------------------------|----------|
| Typical A-weighted sound power level | 106 dB |
| Sound pressure level (L_{pA}) | 93 dB(A) |
| Uncertainty for the given sound pressure level | 3 dB |

Vibration values

| | |
|----------------------------------------|-------------|
| Drilling in concrete (wet), $a_{h,DD}$ | 4 m/s^2 |
| Uncertainty (K) | 1.5 m/s^2 |

5 Preparations at the workplace and starting work

5.1 Securing the diamond core drilling machine to the drill stand

CAUTION

Risk of injury Hazard presented by inadvertent starting of the diamond core drilling machine.

► The diamond core drilling machine should not be connected to the power supply during set-up.

1. Remove the end stop screw from the end of the rail.
2. Using the opening provided for the purpose, set the diamond core drilling machine on the rail.
3. Lock the diamond core drilling machine by fully tightening the carriage lock.
4. Check that the diamond core drilling machine is locked by lightly turning the hand wheel.
5. Install the end stop on the rail and check that it is secure.



Check carriage play; adjust if necessary.



5.2 Fitting the hand wheel on the drill stand 4



The hand wheel may be fitted on the left-hand or on the right-hand side of the carriage.

1. Pull the black ring back to fit the hand wheel.
2. Fit the hand wheel onto the axle.

5.3 Securing the drill stand with an anchor 5



WARNING

Risk of injury due to use of wrong anchors! The machine can break loose and cause damage.

- ▶ Use anchors suitable for the material on which you are working and observe the anchor manufacturer's instructions.



Hilti metal expansion anchors HKV 16 are usually suitable for use as anchors for diamond core drilling equipment in uncracked concrete. Under certain conditions, however, it may be necessary to use an alternative fastening method. Contact **Hilti** Technical Service if you have questions about secure fastening.

1. Set an anchor that is suitable for the base material. Select the distance to suit the base plate used.

| Technical data | |
|------------------------|--------|
| Anchor base plate | 270 mm |
| Combination base plate | 290 mm |

2. Screw the anchor spindle into the anchor.
3. Slip the base plate of the diamond core drilling machine over the spindle and align it.
4. Screw the clamping nut on to the spindle but do not tighten it.
5. Use the leveling screws to level the base plate. Make sure that the leveling screws are firmly seated against the surface.
6. Use a suitable open-end wrench to tighten the clamping nut on the clamping spindle.
7. Make sure that the diamond core drilling machine is secure.

5.4 Securing the drill stand by vacuum 7



WARNING

Risk of injury if pressure is not checked !

- ▶ Before and during drilling, check that the pressure gage pointer remains in the green zone.



In order to use the drill stand with anchor base plate, establish a secure, flat-on-flat connection between vacuum base plate and anchor base plate. Screw the anchor base plate securely to the vacuum base plate. Make sure that the core bit selected for use will not damage the vacuum base plate. If you are going to drill horizontally, use additional means of securing the diamond core drilling machine (e. g. chain secured to anchor).



Before positioning the drill stand, check that you have sufficient space for assembly and operation.

1. Turn all the leveling screws until they project approx. 5 mm underneath the base plate.
2. Connect the vacuum connector on the vacuum base plate to the vacuum pump.
3. Locate the center point of the hole to be drilled. Draw a line from the center of the hole to be drilled in the direction in which the machine is to be positioned.



4. Make a mark on the line at the specified distance from the center of the hole to be drilled.

| Technical data | |
|------------------------|--------|
| Combination base plate | 290 mm |
| Vacuum base plate | 290 mm |

5. Switch on the vacuum pump and press and hold down the vacuum release valve.
6. Line up the mark on the base plate with the line.
7. When the diamond core drilling machine is correctly positioned, release the vacuum release valve and press the base plate against the work surface.
8. Use the leveling screws to level the base plate.
9. Make sure that the diamond core drilling machine is secure.

5.5 Fastening the drill stand with the threaded spindle

1. Secure the threaded spindle at the top end of the column.
2. Position the drill stand on the work surface.
3. Use the leveling screws to level the base plate.
4. Secure the drill stand with the threaded spindle and tighten the threaded spindle.
5. Check that the drill stand is secure.

5.6 Adjusting the drilling angle when using the drill stand with combination base plate

CAUTION

Risk of crushing the fingers in the articulation! Release of the clamping mechanism can result in sudden tip-over of the drill stand.

- ▶ Wear protective gloves.
- ▶ Secure the drill stand against tip-over before releasing the clamping mechanism.

1. At the foot of the drill stand, release the adjusting lever until the sliding nuts are disengaged.
2. Adjust the column to the desired angle.
3. Tighten the adjusting lever until the sliding nuts are fully engaged and the column is again secured in position.

5.7 Fitting the water connection (accessory)

ATTENTION

Hazard due to incorrect use! Incorrect use can result in irreparable damage to the hose.

- ▶ Regularly check the hose for damage and make sure that the maximum permissible water supply pressure is not exceeded (see "Technical data").
- ▶ Make sure that the hose does not come into contact with rotating parts.
- ▶ Make sure that the hose is not damaged as the carriage advances.
- ▶ Comply with the maximum water temperature as stated in the section headed Technical data.
- ▶ Check the water supply system to ensure there are no leaks.



To avoid damage to the components, use only fresh water containing no dirt particles.
A flow meter can be inserted as an accessory between the machine and the water supply.

1. Connect the water flow regulator to the diamond core drilling machine.
2. Connect the water supply (hose connection).

5.8 installing the water collection system (accessory)

WARNING

Danger of electric shock! There is a possibility of water flowing over the motor and cover if the vacuum removal system is faulty.

- ▶ Cease operations immediately if the vacuum removal system is not working.



CAUTION

Risk of injury! Inadvertent starting of the product.

- ▶ Unplug the supply cord before making adjustments to the power tool or before changing accessories.



For drilling upward, the diamond core drilling machine must be at a 90° angle to the underside of the slab. The water collection system sealing disc must match the diamond core bit diameter.

Use of the water collection system allows water to be led away under control, thus preventing the surrounding area from being heavily soiled.

1. Remove the screw from the drill stand.
2. Install the water collector holder on the drill stand with the screw.
3. Position the water collector, with seal and water collector sealing disc installed, between the two movable arms of the water collector holder.
4. Press the water collector against the work surface by turning the two screws on the water collector holder.
5. Connect a wet-type industrial vacuum extractor to the water collector or establish a hose connection through which the water can drain away.

5.9 Fitting a diamond core bit in a BI+ chuck

CAUTION

Risk of injury when changing the tool! The tool becomes hot as a result of use. It may have sharp edges.

- ▶ Always wear protective gloves when changing the tool.



Diamond core bits must be replaced when the cutting performance and/or rate of drilling progress drops significantly. Generally, this is the case when the segments have worn down to a certain height.

1. Lock the carriage on the rail with the carriage lock. Check to ensure that it is securely fastened.
2. Open the chuck by turning it in the direction of the "Open brackets" symbol.
3. From below, push the diamond core bit into the chuck on the diamond core drilling machine, turning it until the teeth engage.
4. Close the chuck by turning it in the direction of the "Closed brackets" symbol.
5. Check that the diamond core bit is seated securely in the chuck.

5.10 Selecting the speed

CAUTION

Risk of wear and tear Risk of damage to the gearing

- ▶ Do not attempt to change gear while the machine is running. Wait until the arbor comes to a complete stop.
- ▶ While using one hand to turn the core bit, set the switch to the recommended setting.

5.11 Removing a diamond core bit from a BI+ chuck

CAUTION

Risk of injury when changing the tool! The tool becomes hot as a result of use. It may have sharp edges.

- ▶ Always wear protective gloves when changing the tool.

1. Lock the carriage on the rail with the carriage lock. Check to ensure that it is securely fastened.
2. Open the chuck by turning it in the direction of the "Open brackets" symbol.
3. Pull the sleeve on the chuck in the direction of the arrow towards the machine. This releases the core bit.
4. Remove the core bit.



6 Operation

6.1 Enabling a diamond core drilling machine with (optional) theft protection system (TPS)

The "Theft Protection System" function (TPS) is an option for the DD 160 diamond core drilling machine. If equipped with this feature, the diamond core drilling machine can be unlocked and readied for operation only through use of the corresponding TPS key.

Further detailed information on activation and use of the theft protection system can be found in the operating instructions for the TPS theft protection system.

1. Plug the supply cord of the diamond core drilling machine into the power outlet.
2. Press the "I" or "RESET" button on the portable residual current device (PRCD).
 - ▶ The yellow theft protection indicator LED flashes.
3. Hold the TPS key directly against the lock symbol.
 - ▶ The yellow theft protection indicator LED goes out and the machine is enabled.

If the power supply is interrupted, the diamond core drilling machine remains ready for operation for approximately 20 minutes. If the interruption is longer, the theft protection system has to be deactivated again with the TPS key.

6.2 Operating portable residual current device (PRCD)

An isolating transformer must be used for diamond core drilling machines without PRCD.

1. Plug the diamond core drilling machine's mains plug into an earthed/grounded power outlet.
2. Press "I" or "RESET" on the portable residual current device (PRCD).
 - ▶ The drilling performance indicator shows orange.
3. Press "0" or "TEST" on the portable residual current device (PRCD).
 - ▶ The drilling performance indicator goes out.

WARNING

Risk of injury due to electric shock! Do not continue operating the diamond core drilling machine if the indicator on the ground fault circuit interrupter does not go out when the **0** or the **TEST** button is pressed.

- ▶ Have your diamond core drilling machine repaired by **Hilti Service**.
4. Press "I" or "RESET" on the portable residual current device (PRCD).
 - ▶ The drilling performance indicator shows orange.

6.3 Operating diamond core drilling machine without a wet-type industrial vacuum extractor

1. Slowly open the water flow regulator until the water flows at the desired rate.

The diamond core drilling machine can be operated with or without water collection system. With the water collection system, the cooling water is drained away through a hose, without the water collection system the water runs off in an uncontrolled manner. For operation with water collection system, first install the water collection system 30. In both applications, upward drilling is not allowed.

2. Push the ON/OFF switch to the "I" position.
3. Release the carriage lock.
4. Turn the hand wheel until the diamond core bit is in contact with the work surface.
5. When you start drilling apply only light pressure until the core bit has centered itself and only then, increase the pressure against the working surface.
6. Observe the drilling performance indicator.

Initially, the drilling performance indicator shows orange. Optimum drilling performance is achieved when the drilling performance indicator shows green. Reduce the pressure against the work surface if the drilling performance indicator shows red.



6.4 Operating diamond core drilling machine with a wet-type industrial vacuum extractor **11**

WARNING

Danger of electric shock! There is a possibility of water flowing over the motor and cover if the vacuum removal system is faulty.

- ▶ Cease operations immediately if the vacuum removal system is not working.
-
1. Install the water collection system 30 and connect the wet-type industrial vacuum extractor.
 2. Switch on the wet-type industrial vacuum extractor; do not use automatic mode.
 3. Slowly open the water flow regulator until the water flows at the desired rate.
 4. Push the ON/OFF switch to the "I" position.
 5. Release the carriage lock.
 6. Turn the hand wheel until the diamond core bit is in contact with the work surface.
 7. When you start drilling apply only light pressure until the core bit has centered itself and only then, increase the pressure against the working surface.
 8. Observe the drilling performance indicator.

Initially, the drilling performance indicator shows orange. Optimum drilling performance is achieved when the drilling performance indicator shows green. Reduce the pressure against the work surface if the drilling performance indicator shows red.

6.5 Using the Rota-Rail (column swivel)

The Rota-Rail allows quick and easy access to the hole or core being drilled, with no need to partly or fully dismantle the system.

WARNING

Risk of injury caused by incorrect use! The drill stand can be damaged or it can break.

- ▶ Never use the Rota-Rail as a column extension.
-
1. Lock the carriage with the carriage lock. Check to ensure that it is securely fastened.
 2. Remove the end stop screw from the rear section of the column.
 3. Secure the Rota-Rail so that the toothed racks are facing the same direction.
 4. Tighten the screw on the Rota-Rail.
 5. Release the carriage lock and run the carriage on to the Rota-Rail.
 6. Slacken the securing screws of the Rota-Rail and pivot the machine with the Rota-Rail to the left or right. This will give you access to the drill hole.
 7. Remove the core or change the core bit.
 8. With the Rota-Rail, pivot the machine back to its original position and tighten the securing screws of the Rota-Rail.
 9. After removing the Rota-Rail, refit the end stop screw to the end of the rail.

6.6 Switching off the diamond core drilling machine **12**

WARNING

Risk of personal injury and material damage The diamond core bit fills with water during overhead drilling. The diamond core drilling machine may become damaged and the risk of electric shock is increased.

- ▶ As a first step, carefully allow the water to drain away after completing overhead drilling. This is done by disconnecting the water supply from the water flow regulator and draining the water by opening the water flow regulator. Do not allow the water to run over the motor and cover.
-
1. Connect the water flow regulator to the diamond core drilling machine.
 2. Remove the diamond core bit from the hole.
 3. Lock the diamond core drilling machine with the carriage lock.
 4. Switch off the diamond core drilling machine.
 5. Switch off the wet-type industrial vacuum extractor, if used.

6.7 Procedure in the event of the core bit jamming

If the bit jams the safety clutch disengages. The electronic control system then switches the motor off and subsequently on again; this is done twice without manual intervention by the user. If this does not free the



core bit, the electronic control system switches the motor off for 90 seconds. You can free a jammed bit manually, as follows:


6.7.1 Using an open-end wrench to free the core bit

1. Unplug the supply cord from the power outlet.
2. Grip the diamond core bit with a suitable open-end wrench close to the connection end and turn the diamond core bit to free it.
3. Plug the supply cord into the power outlet.
4. Resume the drilling operation.

6.7.2 Using the hand wheel to free the core bit

1. Unplug the supply cord from the power outlet.
2. Free the core bit from the base material by turning the hand wheel.
3. Plug the supply cord into the power outlet.
4. Resume the drilling operation.

6.8 Removal of the diamond core drilling machine

1. Unplug the supply cord from the power outlet.
2. Remove the diamond core bit from the BI+ chuck.  31
3. Remove the core, if necessary.
4. Remove the diamond core drilling machine from the working surface.



If you remove the system as a complete unit, after setting it down it is advisable to run the machine all the way down the rail until the core bit is in contact with the floor. This will help prevent the diamond core drilling machine from toppling over.

7 Care, transport and storage

7.1 Care and maintenance



WARNING

Electric shock hazard! Attempting care and maintenance with the supply cord connected to a power outlet can lead to severe injury and burns.

- ▶ Always unplug the supply cord before carrying out care and maintenance tasks.

Care

- Carefully remove stubborn dirt from the tool.
- Clean the air vents carefully with a dry brush.
- Use only a slightly damp cloth to clean the casing. Do not use cleaning agents containing silicone as they can attack the plastic parts.

Maintenance



WARNING

Danger of electric shock! Improper repairs to electrical components may lead to serious injuries including burns.

- ▶ Repairs to the electrical section of the tool or appliance may be carried out only by trained electrical specialists.
- Check all visible parts and controls for signs of damage at regular intervals and make sure that they all function correctly.
- Do not operate the product if signs of damage are found or if parts malfunction. Have it repaired immediately by **Hilti Service**.
- After cleaning and maintenance, fit all guards or protective devices and check that they function correctly.



To help ensure safe and reliable operation, use only genuine Hilti spare parts and consumables. Spare parts, consumables and accessories approved by Hilti for use with the product can be found at your local **Hilti Store** or online at: www.hilti.group.



7.2 Care of diamond core drilling machine

- ▶ Do not use a spray, pressure jet washer or running water for cleaning.
 - ▶ Prevent unnecessary exposure of the battery to dust or debris and never subject the battery to soaking moisture (e.g., submerged in water or left out in the rain).
- ▶ Clean the chuck and the clamping segments with a cloth at regular intervals and lubricate the parts with Hilti lubricant spray.
- ▶ Remove all particles of foreign matter from the chuck.
- ▶ Occasionally remove the filter from the water inlet in the side handle and flush the filter mesh with water in the direction opposite to the normal water flow.
- ▶ Remove and clean the water flow rate indicator as soon as it is dirty.
 - ▶ Do not use abrasive cleaning agents or sharp objects to clean the sight glass.

7.3 Transport and storage

Transport

- ▶ Do not transport this product with an accessory tool installed.
- ▶ Make sure that the equipment is held securely throughout all transport operations.
- ▶ After transporting, always check all visible parts and controls for signs of damage and make sure that they all function correctly.

Storage

- ▶ Always store this product with the electric supply cable unplugged from the electricity supply.
- ▶ Store this product in a dry place, where it cannot be accessed by children or unauthorized persons.
- ▶ After a long period of storage, always check all visible parts and controls for signs of damage and make sure that they all function correctly.

8 Troubleshooting

If the trouble you are experiencing is not listed in this table or you are unable to remedy the problem by yourself, please contact Hilti Service.

8.1 Troubleshooting table

| Trouble or fault | Possible cause | Action to be taken |
|----------------------------------------------|----------------------------------------------------------------------------------------------------------------------------------------------------------------|------------------------------------------------------------------------------------------------------------------------------------------------------------------------------------------------------------------------|
| Diamond core drilling machine does not start | Interruption in the electric supply. | <ul style="list-style-type: none"> ▶ Plug in another electric tool or appliance and check whether it works. ▶ Check the plug connections, supply cord, power supply line and main supply fuse. |
| | The on / off switch is defective. | ▶ Have the machine repaired by Hilti Service. |
| | Interruption in the electric supply | ▶ Check the supply cord, extension cord, supply cord plug and PRCD and have them replaced as necessary by a trained electrical specialist. |
| | Fault in the electronics. | ▶ Have the machine repaired by Hilti Service. |
| | Water in the motor. | ▶ Allow the diamond core drilling machine to dry out completely in a warm, dry place. |
| Service indicator shows | The carbon brush wear limit has almost been reached. The diamond core drilling machine will continue to run for a few hours until it shuts down automatically. | ▶ Have the carbon brushes replaced at the next opportunity. |



| Trouble or fault | Possible cause | Action to be taken |
|-------------------------------------------------------------------------------------|-----------------------------------------------------------------------------------------------------------------------------------|------------------------------------------------------------------------------------------------------------------------------------------------------------------------------------------------------------------------------------------------------------------------------------------------------------------------------------------------------------------------------------------|
| Diamond core drilling machine does not start and service indicator lights up | The carbon brushes are worn out. | ▶ Replace the carbon brushes. |
| Diamond core drilling machine does not start and service indicator flashes | The motor has overheated. | ▶ Wait a few minutes until the motor has cooled down or allow the diamond core drilling machine to run under no load in order to speed up the cooling process. Switch the diamond core drilling machine off and then on again. |
| | Overload error. | ▶ Switch the diamond core drilling machine off and then on again. |
| Diamond core drilling machine does not start and theft protection indicator flashes | The diamond core drilling machine has not been unlocked (machines with optional theft protection system). | ▶ Use the TPS key to unlock the diamond core drilling machine. |
| The diamond core bit doesn't rotate. | The gear selector isn't engaged. | ▶ Operate the gear selector until it engages. |
| | The diamond core bit has become jammed in the base material. | ▶ Use an open-end wrench to release the diamond core bit: Disconnect the supply cord plug from the power outlet. Grip the diamond core bit with a suitable open-end wrench close to the connection end and release the diamond core bit by rotating it. Stand-guided drilling ▶ Turn the handwheel and try to release the diamond core bit by moving the carriage up and down. |
| | The gearing is defective. | ▶ Have the machine repaired by Hilti Service. |
| The drilling speed is decreasing. | The diamond core bit is polished. | ▶ Sharpen the diamond core bit by drilling into a sharpening plate. |
| | Wrong core bit specification for the base material. | ▶ Select a more suitable diamond core bit specification. |
| | The water flow rate is too high. | ▶ Reduce the water flow rate by adjusting the water flow regulator. |
| | The core is stuck in the diamond core bit. | ▶ Remove the core. |
| | Maximum drilling depth has been reached. | ▶ Remove the core and use a core bit extension. |
| | The diamond core bit is defective. | ▶ Check the diamond core bit for damage and replace it if necessary. |
| | Safety clutch disengages too soon or is slipping. | ▶ Have the machine repaired by Hilti Service. |
| | The brake has been applied. | ▶ Release the brake. |
| The water flow rate is too low. | ▶ Check the water supply to the diamond core bit or, respectively, increase the water flow by adjusting the water flow regulator. | |



| Trouble or fault | Possible cause | Action to be taken |
|------------------------------------------------------|--------------------------------------------------------------------------|--------------------------------------------------------------------------------|
| The drilling speed is decreasing. | High steel content (indicated by clear water containing metal cuttings). | ▶ Select a more suitable diamond core bit specification. |
| The handwheel can be turned without resistance. | The split pin is broken. | ▶ Replace the split pin. |
| Water escapes at the water swivel or gear housing. | The water pressure is too high. | ▶ Reduce the water pressure. |
| | The rotary shaft seal is worn out. | ▶ Replace the rotary shaft seal. |
| The diamond core bit can't be fitted into the chuck. | The core bit connection end or chuck is dirty or damaged. | ▶ Clean and grease the connection end and/or the chuck or replace these parts. |

9 Disposal

Most of the materials from which **Hilti** tools and appliances are manufactured can be recycled. The materials must be correctly separated before they can be recycled. In many countries, your old tools, machines or appliances can be returned to **Hilti** for recycling. Ask **Hilti** Service or your Hilti representative for further information.



- ▶ Do not dispose of power tools, electronic equipment or batteries as household waste!

10 RoHS (Restriction of Hazardous Substances)

Click on the link to go to the table of hazardous substances: qr.hilti.com/r5063.

There is a link to the RoHS table, in the form of a QR code, at the end of this document.

11 Manufacturer's warranty

- ▶ Please contact your local **Hilti** representative if you have questions about the warranty conditions.

Oorspronkelijke handleiding

1 Informatie over de handleiding

1.1 Bij deze handleiding

- **Waarschuwing!** Zorg, voordat u het product gebruikt, dat u de bij het product meegeleverde handleiding incl. de aanwijzingen, veiligheidsinstructies en waarschuwingsaanwijzingen, afbeeldingen en specificaties gelezen en begrepen hebt. Maakt u zich met name met alle aanwijzingen, veiligheidsinstructies en waarschuwingsaanwijzingen, afbeeldingen, specificaties en bestanddelen en functies vertrouwd. Als u dit niet doet, bestaat het risico op een elektrische schok, brand en/of ernstig letsel. Bewaar de handleiding inclusief alle aanwijzingen, veiligheidsinstructies en waarschuwingsaanwijzingen voor later gebruik.
- producten zijn bestemd voor de professionele gebruiker en mogen alleen door geautoriseerd, vakkundig geschoold personeel bediend, onderhouden en gerepareerd worden. Dit personeel moet speciaal op de hoogte zijn gesteld van de mogelijke gevaren. Het product en zijn hulpmiddelen kunnen gevaar opleveren als ze door ongeschoolde personen op ondeskundige wijze of niet volgens de voorschriften worden gebruikt.
- De meegeleverde handleiding komt overeen met de actuele stand van de techniek op het tijdstip op het moment van druk. De actuele versie vindt u altijd online op de Hilti productpagina. Volg hiervoor de link of de QR-code in deze handleiding, gemarkeerd met het symbool .
- Geef het product alleen met deze handleiding aan andere personen door.



1.2 Verklaring van de tekens

1.2.1 Waarschuwingsaanwijzingen

Waarschuwingsaanwijzingen waarschuwen voor gevaren bij de omgang met het product. De volgende signaalwoorden worden gebruikt:

GEVAAR

GEVAAR !

- ▶ Voor een direct dreigend gevaar dat tot ernstig letsel of tot de dood leidt.

WAARSCHUWING

WAARSCHUWING !

- ▶ Voor een mogelijke gevaar dat tot ernstig letsel of tot de dood kan leiden.





ATTENTIE

ATTENTIE !

- ▶ Voor een eventueel gevaarlijke situatie die tot letsel of tot materiële schade kan leiden.




1.2.2 Symbolen in de documentatie

De volgende symbolen worden in deze documentatie gebruikt:

| | |
|-----------------------------------------------------------------------------------|------------------------------------------------------------------|
|  | Handleiding vóór gebruik lezen |
|  | Gebruikstips en andere nuttige informatie |
|  | Omgang met recyclebare materialen |
|  | Elektrisch gereedschap en accu 's niet met het huisvuil meegeven |

1.2.3 Symbolen in afbeeldingen







De volgende symbolen worden in afbeeldingen gebruikt:

| | |
|-------------------------------------------------------------------------------------|-------------------------------------------------------------------------------------------------------------------------------------------------------|
|  | Deze nummers verwijzen naar de betreffende afbeelding aan het begin van deze handleiding |
| 3 | De nummering geeft een volgorde van de arbeidsstappen in de afbeelding weer en kan van de arbeidsstappen in de tekst afwijken |
|  | Positienummers worden in de afbeelding Overzicht gebruikt en verwijzen naar de nummers van de legenda in het hoofdstuk Productoverzicht |
|  | Dit teken vraagt om uw bijzondere aandacht bij de omgang met het product. |

1.3 Symbolen op het product

1.3.1 Gebodstekens

De volgende gebodstekens worden op het product gebruikt:

| | |
|-------------------------------------------------------------------------------------|--------------------------|
|  | Veiligheidsbril dragen |
|  | Veiligheidshelm dragen |
|  | Gehoorbescherming dragen |
|  | Werkhandschoenen dragen |
|  | Werk schoenen dragen |
|  | Licht stofmasker dragen |



1.3.2 Statusindicatie

De volgende symbolen worden op het product gebruikt:

| | |
|--|--------------------------------|
| | Aanduiding diefstalbeveiliging |
| | Boorvermogensindicatie |
| | Service-indicatie |

1.3.3 Productafhankelijke symbolen

De volgende symbolen kunnen op het product worden gebruikt:

| | |
|-------------|-----------------------------------------|
| | Verboden met een kraan te transporteren |
| | Verwijzing naar diefstalbeveiliging |
| A | Ampère |
| V | Volt |
| | Wisselstroom |
| W | Watt |
| Hz | Hertz |
| n_0 | Nominaal nullasttoerental |
| \emptyset | Diameter |
| mm | Millimeter |
| /min | Omwentelingen per minuut |
| | Draadloze gegevensoverdracht |

1.4 Aanwijzingsplaatjes

Op boorkolom, grondplaat en diamantboormachine

| | |
|--|-----------------------------------------------------------------------------------------------------------------------------------------------------------------------------------------------------------------------------------------------------------------------------------------------------|
| | <p>→ Aan de boorkolom en de vacuümvoetplaat</p> <p>Boven: Bij horizontale boringen met vacuümbevestiging mag de boorkolom niet zonder extra beveiliging worden gebruikt.</p> <p>Onder: Bovenhands boren met boorkolom mag niet met de vacuümbevestiging worden uitgevoerd.</p> |
| | <p>→ Op de diamantboormachine</p> <p>Bij naar boven gerichte werkzaamheden is bij natboren in combinatie met een natzuiger het gebruik van het wateropvangsysteem dwingend voorgeschreven.</p> |





→ **Op de diamantboormachine**
Alleen werken met goed functionerende PRCD.

1.5 Productinformatie

HILTI producten zijn bestemd voor de professionele gebruiker en mogen alleen door geautoriseerd, vakkundig geschoold personeel bediend, onderhouden en gerepareerd worden. Dit personeel moet speciaal op de hoogte zijn gesteld van de mogelijke gevaren. Het product en zijn hulpmiddelen kunnen gevaar opleveren als ze door ongeschoolde personen op ondeskundige wijze of niet volgens de voorschriften worden gebruikt.

De typeaanduiding en het serienummer staan op het typeplaatje.

- ▶ Voer het serienummer in de volgende tabel in. De productinformatie is nodig bij vragen aan onze dealers of service-centers.

Productinformatie

| | |
|--------------------|--------|
| Diamantboormachine | DD 160 |
| Generatie: | 02 |
| Serienr.: | |

1.6 Conformiteitsverklaring

Als de uitsluitend verantwoordelijken voor dit product verklaren wij dat het voldoet aan de geldende voorschriften en normen. Een afbeelding van de Conformiteitsverklaring vindt u aan het einde van deze documentatie.

De technische documentatie is hier te vinden:

Hilti Entwicklungsgesellschaft mbH | Zulassung Geräte | Hiltistraße 6 | 86916 Kaufering, DE

2 Veiligheid

2.1 Algemene veiligheidsaanwijzingen voor elektrische gereedschappen

⚠ WAARSCHUWING Lees alle veiligheidsaanwijzingen, aanwijzingen, afbeeldingen en technische gegevens die op het apparaat aanwezig zijn. Wanneer de volgende aanwijzingen niet in acht worden genomen, kan dit een elektrische schok, brand en/of ernstig letsel tot gevolg hebben.

Bewaar alle veiligheidsinstructies en voorschriften goed.

Het in de veiligheidsvoorschriften gebruikte begrip "elektrisch gereedschap" heeft betrekking op elektrische gereedschappen met netvoeding (met aansluitkabel) en op accu-aangedreven elektrische gereedschappen (zonder aansluitkabel).

Veiligheid op de werkplek

- ▶ **Houd uw werkgebied schoon en goed verlicht.** Een rommelig of onverlicht werkgebied kan tot ongevallen leiden.
- ▶ **Werk niet met het elektrisch gereedschap in een explosieve omgeving waarin zich brandbare vloeistoffen, gassen of stoffen bevinden.** Elektrische gereedschappen veroorzaken vonken die het stof of de dampen tot ontsteking kunnen brengen.
- ▶ **Houd kinderen en andere personen tijdens het gebruik van het elektrisch gereedschap uit de buurt.** Wanneer u wordt afgeleid, kunt u de controle over het apparaat verliezen.

Elektrische veiligheid

- ▶ **De aansluitstekker van het elektrisch gereedschap moet in het stopcontact passen. De stekker mag in geen geval worden veranderd. Gebruik geen adapterstekkers in combinatie met geaarde elektrische gereedschappen.** Onveranderde stekkers en passende stopcontacten beperken het risico van een elektrische schok.
- ▶ **Voorkom contact van het lichaam met geaarde oppervlakken van bijvoorbeeld buizen, verwarmingen, fornuizen en koelkasten.** Er bestaat een verhoogd risico op een elektrische schok wanneer uw lichaam geaard is.



- ▶ **Houd het elektrisch gereedschap uit de buurt van regen en vocht.** Het binnendringen van water in het elektrische gereedschap vergroot het risico op een elektrische schok.
- ▶ **Gebruik de aansluitleiding niet voor een verkeerd doel, om het elektrisch gereedschap te dragen of op te hangen of om de stekker uit het stopcontact te trekken. Houd de aansluitleiding uit de buurt van hitte, olie, scherpe randen en bewegende delen.** Beschadigde of in de war geraakte aansluitleidingen vergroten het risico op een elektrische schok.
- ▶ **Wanneer u buitenshuis met een elektrisch apparaat werkt, dient u alleen verlengsnoeren te gebruiken die geschikt zijn voor gebruik buitenshuis.** Het gebruik van een voor gebruik buitenshuis geschikt verlengsnoer verlaagt het risico op een elektrische schok.
- ▶ **Als het gebruik van het elektrisch gereedschap in een vochtige omgeving absoluut noodzakelijk is, gebruik dan een lekstroomschakelaar.** Het gebruik van een lekstroomschakelaar verkleint het risico op stroomschokken.

Veiligheid van personen

- ▶ **Wees alert, let goed op wat u doet en ga met verstand te werk bij het gebruik van het elektrische gereedschap. Gebruik het elektrisch gereedschap niet wanneer u moe bent of onder invloed bent van drugs, alcohol of medicijnen.** Een moment van onoplettendheid tijdens het gebruik van het elektrisch gereedschap kan tot ernstig letsel leiden.
- ▶ **Draag een persoonlijke veiligheidsuitrusting en altijd een veiligheidsbril.** Het dragen van een persoonlijke veiligheidsuitrusting, zoals een stofmasker, veiligheidsschoenen met anti-slip-zolen, een veiligheidshelm of gehoorbescherming, afhankelijk van de aard en het gebruik van het elektrisch gereedschap, vermindert het risico op letsel.
- ▶ **Voorkom per ongeluk inschakelen. Controleer of het elektrisch gereedschap is uitgeschakeld voordat u de stekker in het stopcontact steekt en/of de accu aanbrengt, of het gereedschap optilt of draagt.** Wanneer u bij het dragen van het elektrisch gereedschap uw vinger aan de schakelaar hebt of wanneer u het apparaat ingeschakeld op de stroomvoorziening aansluit, kan dit tot ongevallen leiden.
- ▶ **Verwijder instelgereedschappen of moersleutels voordat u het elektrisch gereedschap inschakelt.** Instelgereedschap of een sleutel in een draaiend deel van het gereedschap kan tot letsel leiden.
- ▶ **Neem geen ongewone lichaamshouding aan. Zorg ervoor dat u stevig staat en steeds in evenwicht blijft.** Daardoor kunt u het elektrisch gereedschap in onverwachte situaties beter onder controle houden.
- ▶ **Draag geschikte werkkleding. Draag geen loshangende kleding of sieraden. Houd haren, kleding en handschoenen uit de buurt van bewegende delen.** Loshangende kleding, sieraden en lange haren kunnen door bewegende delen worden meegenomen.
- ▶ **Wanneer stofafzuig- of stofopvangvoorzieningen kunnen worden gemonteerd, dient u zich ervan te verzekeren dat deze zijn aangesloten en juist worden gebruikt.** Het gebruik van een stofafzuiging kan de gevaren door stof beperken.
- ▶ **Waak voor een foutief gevoel van veiligheid, negeer de veiligheidsregels voor elektrisch gereedschap niet, ook niet als u na veelvuldig gebruik met het elektrisch gereedschap vertrouwd bent.** Achteloos handelen kan binnen een fractie van een seconde leiden tot ernstig letsel.

Gebruik en hantering van het elektrisch gereedschap

- ▶ **Overbelast het apparaat niet. Gebruik voor uw werkzaamheden het daarvoor bestemde elektrisch gereedschap.** Met het passende elektrische gereedschap werkt u beter en veiliger binnen het aangegeven vermogensbereik.
- ▶ **Gebruik geen elektrisch gereedschap waarvan de schakelaar defect is.** Elektrisch gereedschap dat niet meer kan worden in- of uitgeschakeld, is gevaarlijk en moet worden gerepareerd.
- ▶ **Trek de stekker uit het stopcontact en/of verwijder de verwijderbare accu uit het apparaat voordat u het gereedschap instelt, toebehoren wisselt of het apparaat weglegt.** Deze voorzorgsmaatregel voorkomt onbedoeld starten van het elektrisch gereedschap.
- ▶ **Bewaar niet-gebruikte elektrische gereedschappen buiten bereik van kinderen. Laat geen personen het apparaat gebruiken die niet hiermee vertrouwd zijn of deze aanwijzingen niet hebben gelezen.** Elektrische gereedschappen zijn gevaarlijk wanneer deze door onervaren personen worden gebruikt.
- ▶ **Ga zorgvuldig met het elektrisch apparaat en de toebehoren om. Controleer of bewegende delen correct functioneren en niet vastklemmen en of onderdelen gebroken of zodanig beschadigd zijn dat de werking van het apparaat nadelig wordt beïnvloed. Laat beschadigde delen repareren voordat u het apparaat gebruikt.** Veel ongevallen hebben hun oorzaak in slecht onderhouden elektrische gereedschappen.
- ▶ **Houd snijgereedschappen scherp en schoon.** Zorgvuldig onderhouden snijgereedschappen met scherpe snijkanten klemmen minder snel vast en zijn gemakkelijker te geleiden.
- ▶ **Gebruik elektrisch gereedschap, toebehoren, inzetgereedschappen enz. uitsluitend conform deze aanwijzingen. Let daarbij op de arbeidsomstandigheden en de uit te voeren werkzaamheden. Het**



gebruik van elektrische gereedschappen voor andere dan de voorziene toepassingen kan tot gevaarlijke situaties leiden.

- ▶ **Houd de handgrepen en de greepgedeelten droog, schoon en vrij van olie en vet.** Gladde handgrepen en greepgedeelten zorgen dat het elektrisch gereedschap in onvoorziene situaties niet veilig kan worden bediend en gecontroleerd.

Service

- ▶ **Laat het elektrisch gereedschap alleen repareren door gekwalificeerd en vakkundig personeel en alleen met originele vervangingsonderdelen.** Daarmee wordt gewaarborgd dat de veiligheid van het elektrisch gereedschap in stand blijft.

2.2 Veiligheidsaanwijzingen voor diamantboormachines

- ▶ **Leid bij het uitvoeren van boorwerkzaamheden, waarbij het gebruik van water noodzakelijk is, het water weg van het werkgebied, of maak gebruik van een vloeistofopvangvoorziening.** Dergelijke veiligheidsmaatregelen houden het werkgebied droog en verminderen het risico op een elektrische schok.
- ▶ **Houd het elektrisch gereedschap alleen vast aan de geïsoleerde greepgedeelten, wanneer u werkzaamheden uitvoert waarbij het snijgereedschap verdeckte stroomleidingen of de eigen aansluitleiding kan raken.** Door het contact van een snijgereedschap met een spanningvoerende leiding kunnen ook metalen delen van het elektrisch gereedschap onder spanning komen te staan, hetgeen tot een elektrische schok kan leiden.
- ▶ **Draag gehoorbescherming bij het diamantboren.** De inwerking van geluid kan gehoorbeschadiging veroorzaken.
- ▶ **Wanneer het inzetgereedschap blokkeert, de aanzet stoppen en het gereedschap uitschakelen.** Controleer de reden van het klemmen en verhelp de oorzaak van het klemmende inzetgereedschap.
- ▶ **Wanneer een diamantboormachine, die in een werkstuk steekt, weer moet worden ingeschakeld, voor het inschakelen controleren of het inzetgereedschap vrij draait.** Wanneer het inzetgereedschap klemt, kan het mogelijk niet draaien; dit kan leiden tot overbelasting van het gereedschap of dat de diamantboormachine loskomt van het werkstuk.
- ▶ **Als de boorkolom op het werkstuk wordt bevestigd met ankers en bouten, ervoor zorgen dat de gebruikte verankering in staat is de machine tijdens het gebruik veilig op zijn plaats te houden.** Als het werkstuk niet sterk genoeg of poreus is, kan het anker worden losgetrokken, waardoor de boorkolom loskomt van het werkstuk.
- ▶ **Als door wanden of plafonds wordt geboord, waarborgen dat personen en het werkgebied aan de andere zijde beveiligd is.** De boorkroon kan door het boorgat heengaan, en de boorkroon kan aan de andere zijde eruit vallen.
- ▶ **Dit gereedschap niet gebruiken voor bovenhands boren met watertoevoer.** Het binnendringen van water in het elektrische gereedschap vergroot het risico van een elektrische schok.

2.3 Aanvullende veiligheidsvoorschriften

Veiligheid van personen

- ▶ **Aanpassingen of veranderingen aan het apparaat zijn niet toegestaan.**
- ▶ **Het apparaat is niet bestemd voor gebruik door zwakke personen zonder instructie.**
- ▶ Houd het apparaat uit de buurt van kinderen.
- ▶ **Raak geen draaiende delen aan. Schakel het apparaat pas in het werkgebied in.** Het aanraken van draaiende delen, met name draaiend gereedschap, kan lichamelijk letsel tot gevolg hebben.
- ▶ **Voorkom huidcontact met boorslib.**
- ▶ Stof van materiaal zoals loodhoudende verf, sommige houtsoorten, beton / metselwerk / kwartshoudend gesteente, mineralen en metaal kunnen schadelijk voor de gezondheid zijn. Het in contact komen met of het inademen van stof kan leiden tot allergische reacties en/of aandoeningen van de luchtwegen bij de gebruiker of personen die zich in de buurt bevinden. Bepaald stof, zoals eiken- of beukenstof, staat bekend als kankerverwekkend, in het bijzonder in combinatie met houtbewerkingsmiddelen (chromaat, houtbeschermingsmiddelen). Asbesthoudend materiaal mag alleen door vakkundig personeel worden behandeld. Van een zo effectief mogelijke stofafzuiging gebruikmaken. Gebruik daartoe een door Hilti geadviseerde en op dit apparaat afgestemde mobiele stofafzuiging voor hout- en/of mineraalstof. zorg voor een goede ventilatie van het werkgebied. Het wordt geadviseerd een ademmasker te dragen dat geschikt is voor de betreffende stof. De in uw land geldende voorschriften bij de te bewerken materialen in acht nemen.
- ▶ De diamantboormachine en de diamantboorkroon zijn zwaar. Er kunnen lichaamsdelen bekneld raken. **De gebruiker en de personen die zich in de nabijheid bevinden, dienen tijdens het gebruik van het**



apparaat een geschikte veiligheidsbril, veiligheidshelm, gehoorbescherming, werkhandschoenen en veiligheidsschoenen te dragen.

Gebruik en onderhoud van elektrisch gereedschap

- ▶ Verzeker u ervan dat het apparaat in de boorkolom goed bevestigd is.
- ▶ Erop letten dat altijd een eindaanslag op de boorkolom is gemonteerd, omdat anders de veiligheidsrelevante eindaanslagfunctie niet gewaarborgd is.
- ▶ Controleer of het gereedschap het bij het apparaat passende bevestigingssysteem heeft en of het correct in de gereedschapopname vergrendeld is.

Elektrische veiligheid

- ▶ Gebruik geen verlengsnoeren met meervoudige stekkerdozen en geen verschillende apparaten tegelijkertijd.
- ▶ Het apparaat mag alleen worden gebruikt wanneer het met een geaard snoer op het net is aangesloten en de dimensionering toereikend is.
- ▶ Controleer het werkgebied, voordat u begint te werken, op verdekt liggende elektrische leidingen en gas- en waterleidingen, bijv. met een metaaldetector. Externe metalen delen van het apparaat kunnen onder spanning komen te staan als u bijv. een elektrische leiding beschadigt. Dit vormt een ernstig gevaar van een elektrische schok.
- ▶ Let erop dat het netsnoer tijdens het voortbewegen van de slede niet beschadigd raakt.
- ▶ Gebruik het apparaat nooit zonder de meegeleverde PRCD (voor apparaten zonder PRCD nooit zonder scheidingstransformator). Controleer voor gebruik altijd de PRCD.
- ▶ Controleer regelmatig het voedingssnoer van het apparaat en laat dit in geval van beschadiging vervangen door een erkend vakman. Wanneer het netsnoer van het elektrisch gereedschap beschadigd is, dient dit door een speciaal vervaardigd en goedgekeurd netsnoer te worden vervangen. Dit kan verkregen worden bij de klantenservice. Controleer de verlengsnoeren regelmatig en vervang deze wanneer ze beschadigd zijn. Wordt het net- of verlengsnoer tijdens de werkzaamheden beschadigd, dan mag u het snoer niet aanraken. Haal de stekker uit het stopcontact. Beschadigde voedings- en verlengsnoeren houden het risico van een elektrische schok in.
- ▶ Gebruik het apparaat nooit in vuile of natte toestand. Stof dat zich aan het oppervlak van het apparaat hecht, met name van geleidend materiaal, of vocht kunnen onder ongunstige omstandigheden leiden tot een elektrische schok. Laat daarom verontreinigde apparaten, met name wanneer er vaak geleidend materiaal wordt bewerkt, regelmatig controleren door de Hilti-service.

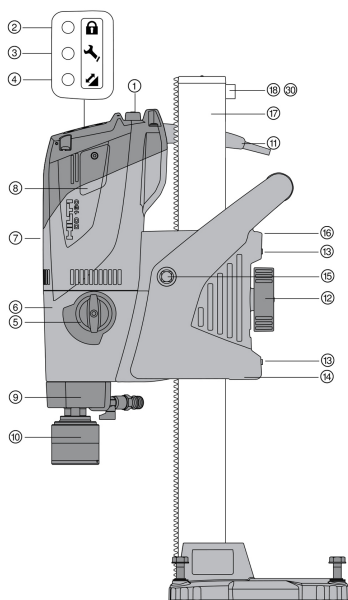
Werkgebied

- ▶ Zorg ervoor dat u toestemming van de directie heeft voor de boorwerkzaamheden. Boorwerkzaamheden aan gebouwen of andere structuren kunnen de statica beïnvloeden, vooral bij het scheiden van wapeningsijzer of dragende elementen.
- ▶ Beweeg het op de boorkolom gemonteerde apparaat altijd geheel omlaag als de boorkolom niet correct gemonteerd is, om omvallen te vermijden.
- ▶ Houd het net- en verlengsnoer, de zuig- en vacuümslang uit de buurt van draaiende delen.
- ▶ Bij naar boven gerichte werkzaamheden is bij natboren in combinatie met een natzuiger het gebruik van het wateropvangsysteem dwingend voorgeschreven.
- ▶ Bij naar boven gerichte werkzaamheden is het gebruik van een vacuümbevestiging zonder extra bevestiging niet toegestaan.
- ▶ Voor horizontale boringen met vacuümbevestiging (toebehoren) mag de boorkolom niet zonder extra beveiliging worden gebruikt.



3 Beschrijving

3.1 Diamantboormachine DD 160-U



- ① Aan-/uitschakelaar
- ② Aanduiding diefstalbeveiliging
- ③ Service-indicatie
- ④ Boorvermogensindicatie
- ⑤ Overbrengingsschakelaar
- ⑥ Overbrenging
- ⑦ Motor
- ⑧ Afdekking koolborstels
- ⑨ Spoelkop
- ⑩ Gereedschapopname
- ⑪ Netsnoer incl. PRCD
- ⑫ Slee-arretering
- ⑬ Stelbout sledespeling
- ⑭ Sled
- ⑮ Handwielmof
- ⑯ Kabelsteun
- ⑰ Boorkolom
- ⑱ Aanslagbout
- ⑳ Aanslagbout

3.2 Boorkolom

Boorkolom met gecombineerde voetplaat

- ⑱ Aanslagbout
- ⑲ Rail
- ⑳ Vacuümventilatieklep
- ㉑ Manometer
- ㉒ Nivelleerweergave
- ㉓ Vacuümaansluiting
- ㉔ Gecombineerde voetplaat
- ㉕ Handgreep
- ㉖ Verstelhendel
- ㉗ Centreermarkering
- ㉘ Nivelleerschroef
- ㉙ Vacuümafichting

Boorkolom met ankervoetplaat

- ⑳ Aanslagbout
- ㉑ Rail
- ㉒ Grondplaat (anker, klein)
- ㉓ Nivelleerschroef

3.3 Toebehoren (optioneel)

- ⑳ Kruisgreep
- ㉑ Hendel
- ㉒ Diepte-aanslag
- ㉓ Schroefspindel
- ㉔ Kolomdraaistuk
- ㉕ Onderstel
- ㉖ Vacuümvoetplaat

Wateropvangsysteem

- ⑳ Houder
- ㉑ Vat voor wateropvang
- ㉒ Afdichting

3.4 Correct gebruikt

Het beschreven product is een elektrisch aangedreven diamantboormachine. Het is bedoeld voor het kolomgeleid natboren van volledige gaten en blinde gaten in (gewapende) minerale ondergronden. **Het is niet toegestaan de diamantboormachine handgeleid te gebruiken.**



Het beschreven product is bestemd voor de professionele gebruiker en mag alleen door geautoriseerd, vakkundig geschoold personeel bediend, onderhouden en gerepareerd worden. Dit personeel moet speciaal op de hoogte zijn gesteld van de mogelijke gevaren. Het beschreven product en zijn hulpmiddelen kunnen gevaar opleveren als ze door ongeschoolde personen op ondeskundige wijze worden behandeld of niet volgens de voorschriften worden gebruikt.

- ▶ Bij het gebruik van de diamantboormachine altijd een boorkolom gebruiken. De boorkolom moet voldoende in de ondergrond verankerd zijn met een anker- of vacuümvoetplaat.
- ▶ Gebruik voor uitlijnwerkzaamheden op de grondplaat geen slag gereedschap (hamer).
- ▶ Het apparaat mag uitsluitend worden gebruikt met de netspanning en -frequentie die op het typeplaatje staan aangegeven.
- ▶ De nationale wetgeving m.b.t. de arbeidsomstandigheden in acht nemen.
- ▶ Volg ook de veiligheids- en bedieningsinstructies voor de gebruikte toebehoren.
- ▶ Gebruik ter voorkoming van letsel alleen originele **Hilti** toebehoren en boorkronen.

3.5 Standaard leveringsomvang

Diamantboormachine, handwiel, handleiding.

De boorkolom wordt apart geleverd. Andere voor uw product vrijgegeven systeemproducten vindt u in uw **Hilti Store**, of onder: www.hilti.group

3.6 Boorvermogensindicatie

De diamantboormachine is uitgerust met een boorvermogensindicatie met lichtsignaal.

| Symbool | Toestand | Betekenis |
|---------|---------------|-----------------------|
| | Brandt oranje | Aandrukkraft te laag |
| | Brandt groen | Aandrukkraft optimaal |
| | Brandt rood | Aandrukkraft te hoog |

3.7 Service-indicatie

De diamantboormachine is uitgerust met een service-indicatie met lichtsignaal.

| Symbool | Toestand | Betekenis |
|---------|-----------------------------------|----------------------------------------------------------------------------------------------------------------------------------------------------------------------------------------------------------------------------------------------------------------------------|
| | Brandt rood Product draait | De koolborstels zijn sterk versleten. De looptijd voor een service is bereikt. Vanaf dat de aanduiding gaat branden kan nog enkele uren worden gewerkt voordat het apparaat automatisch wordt uitgeschakeld. Breng het product tijdig naar de Hilti Service . |
| | Brandt rood Product werkt niet | De koolborstels moeten vervangen worden. |
| | Knippert rood | Oververhitting of schade aan de diamantboormachine. Zie Hulp bij storingen. |

4 Technische gegevens

4.1 Producteigenschappen

| | | |
|----------------------------------|--------------------------------|--------------------------|
| Gewicht | Ankervoetplaat | 16,3 kg |
| | Gecombineerde voetplaat | 19,3 kg |
| Afmetingen (L×B×H) | Ankervoetplaat | 400 mm x 945 mm x 165 mm |
| | Gecombineerde voetplaat | 610 mm x 952 mm x 250 mm |
| Nominaal nullasttoerental | 1e versnelling | 460 omw/min |
| | 2e versnelling | 760 omw/min |
| | 3e versnelling | 1.690 omw/min |



| | |
|-----------------------------------------------|----------------------------------|
| Veiligheidsklasse | Veiligheidsklasse I (randgeaard) |
| Nominaal opgenomen vermogen (bij 230V) | 2.200 W |
| Max. toegestane waterleidingdruk | 5 bar |

4.2 Nominale spanning

i Het product is verkrijgbaar voor verschillende nominale spanningen. De nominale spanning en de nominale spanningsopname van het product staan vermeld op het typeplaatje.

| Nominale spanning | 100 V | 110 V GB | 110 V TW | 120 V | 127 V | 220 V | 230 V | 240 V |
|-------------------|----------|----------|----------|--------|----------|----------|----------|----------|
| Nominale stroom | 15 A | 16 A | 15 A | 19,5 A | 18,5 A | 10 A | 10,3 A | 9,9 A |
| Netfrequentie | 50/60 Hz | 50/60 Hz | 50/60 Hz | 60 Hz | 50/60 Hz | 50/60 Hz | 50/60 Hz | 50/60 Hz |

4.3 Gebruik van verlengsnoeren

Gebruik alleen verlengsnoeren die voor de toepassing zijn toegestaan en een voldoende diameter hebben. **Aanbevolen minimale diameters en maximale snoerlengtes:**

| Snoerdiameter → ↓ Netspanning | 1,5 mm ² | 2,5 mm ² | 3,5 mm ² | 4,0 mm ² |
|----------------------------------|---------------------|---------------------|---------------------|---------------------|
| 100 V | niet aanbevolen | niet aanbevolen | 25 m | niet aanbevolen |
| 110 V | niet aanbevolen | 15 m | niet aanbevolen | 30 m |
| 127 V | niet aanbevolen | 20 m | niet aanbevolen | 35 m |
| 220 V | 35 m | 65 m | niet aanbevolen | 105 m |
| 230 V | 40 m | 70 m | niet aanbevolen | niet aanbevolen |
| 240 V | 40 m | 70 m | niet aanbevolen | 110 m |

4.4 Toepassing bij verschillende uitrustingen

| Uitrusting | Boorkroondiameter | Boorrichting |
|---------------------------------------------------|-------------------|-----------------|
| zonder wateropvangsysteem zonder stofafzuiging | 25 mm ... 202 mm | Niet naar boven |
| met wateropvangsysteem zonder stofafzuiging | 25 mm ... 162 mm | Niet naar boven |
| met wateropvangsysteem met stofafzuiging | 25 mm ... 162 mm | Alle richtingen |

4.5 Overbrengingen en bijbehorende boorkroondiameters

| Overbrenging | Boorkroondiameter | Nullasttoerental |
|--------------|-------------------|------------------|
| 1 | 152 mm ... 202 mm | 460 omw/min |
| 2 | 72 mm ... 142 mm | 760 omw/min |
| 3 | 25 mm ... 67 mm | 1.690 omw/min |

4.6 Geluidsinformatie en trillingswaarden volgens EN 62841

De in deze aanwijzingen aangegeven geluidsdruk- en trillingswaarden zijn gemeten overeenkomstig een genormeerd meetproces en kunnen worden gebruikt voor een onderlinge vergelijking van elektrisch gereedschap. Deze zijn ook geschikt voor een voorlopige inschatting van de exposities.

De vermelde gegevens zijn representatief voor de belangrijkste gebruiksgebieden van het elektrisch gereedschap. Als het elektrisch gereedschap echter wordt gebruikt voor andere toepassingen, met afwijkende inzetgereedschappen of als het onvoldoende wordt onderhouden, kunnen de gegevens afwijken. Hierdoor kunnen de blootstellingswaarden over de gehele gebruikperiode duidelijk worden verhoogd.



Voor een nauwkeurige inschatting van de exposities moet ook rekening worden gehouden met de tijden waarin het apparaat is uitgeschakeld of weliswaar draait maar niet wordt gebruikt. Hierdoor kunnen de exposities over de gehele gebruiksperiode duidelijk worden verlaagd.

Leg de overige veiligheidsmaatregelen ter bescherming van de gebruiker tegen geluid en/of trillingen ook vast, zoals: Onderhoud van het elektrisch gereedschap en de inzetgereedschappen, warmhouden van handen, organisatie van de werkzaamheden.

Geluidsinformatie

| | |
|---------------------------------------------------|----------|
| Typisch A-gekwalificeerd geluidsvermogensniveau | 106 dB |
| Geluidsdruk niveau (L_{pA}) | 93 dB(A) |
| Onzekeerheid voor het genoemde geluidsdruk niveau | 3 dB |

Vibratiewaarden

| | |
|----------------------------------|-------------|
| Boren in beton (nat), $a_{h,DD}$ | 4 m/s^2 |
| Onzekeerheid (K) | 1,5 m/s^2 |

5 Ingebruikname en werkvoorbereidingen

5.1 Diamantboormachine aan de boorkolom bevestigen

ATTENTIE

Gevaar voor letsel Gevaar door het onbedoeld in werking treden van het diamantkernboorapparaat.

- ▶ Het diamantkernboorapparaat mag tijdens onderhoudswerkzaamheden niet aangesloten zijn op het elektriciteitsnet.

1. Verwijder de aanslagbout van het achterste gedeelte van de rail.
2. Plaats de diamantboormachine over de bedoelde opening op de rail.
3. Blokkeer de diamantboormachine door de slee-arretering volledig dicht te draaien.
4. Controleer de bevestiging van de diamantboormachine door licht aan het handwiel te draaien.
5. Monteer de eindaanslag aan de rail en controleer de veilige bevestiging.



Controleer de speling van de slede en stel deze zo nodig af.

5.2 Handwiel op de boorkolom monteren



Het handwiel kan aan de linker- of aan de rechterkant van de slede worden gemonteerd.

1. Trek voor de montage van het handwiel de zwarte ring terug.
2. Breng het handwiel op de as aan.

5.3 Boorkolom met anker bevestigen

WAARSCHUWING

Gevaar voor letsel door gebruik van verkeerde ankers! Het apparaat kan zich lostrekken en schade veroorzaken.

- ▶ Gebruik voor de aanwezige ondergrond geschikte pluggen en neem de aanwijzingen van de fabrikant van de pluggen in acht.



Hilti Metalen hollewandpluggen HKV 16 zijn meestal geschikt voor het bevestigen van diamantboormachines in ongescheurd beton. Onder bepaalde omstandigheden kan echter een alternatieve bevestiging noodzakelijk zijn. Wendt u zich bij vragen over de veilige bevestiging tot de Expert Consulting van **Hilti**.



1. Plaats de voor de betreffende ondergrond geschikte ankers. Kies de afstand overeenkomstig de gebruikte grondplaat.

| Technische data | |
|-------------------------|--------|
| Ankervoetplaat | 270 mm |
| Gecombineerde voetplaat | 290 mm |

2. Schroef de spanspindel in het anker.
3. Bevestig de grondplaat van de diamantboormachine boven de spindel en lijn het apparaat uit.
4. Schroef de spanmoer op de spindel zonder deze al te vast te draaien.
5. Nivelleer de grondplaat met de nivelleerschroeven. Zorg ervoor dat de nivelleerschroeven vast op de ondergrond liggen.
6. Zet de spanmoer op de spanspindel met een geschikte steeksleutel vast.
7. Zorg ervoor dat de diamantboormachine correct is bevestigd.

5.4 Boorkolom met vacuüm bevestigen



WAARSCHUWING

Gevaar voor letsel bij ontbrekende drukcontrole !

- ▶ Voor en tijdens het boren dient ervoor te zijn gezorgd dat de aanwijzer van de manometer zich in het groene bereik bevindt.



Bij gebruik van de boorkolom met ankervoetplaat zorgen voor een vaste en vlakke verbinding tussen vacuümvoetplaat en ankervoetplaat. De ankervoetplaat op de vacuümvoetplaat bevestigen. Controleer of de gekozen boorkroon de vacuümvoetplaat niet beschadigt.

Borg bij horizontaal boren de diamantboormachine extra (bijv. kettingen met ankers bevestigd).



Let er voor de plaatsing van de boorkolom op, dat er voldoende plaats is voor de montage en de bediening.

1. Draai alle nivelleerschroeven zodanig, dat ze circa 5 mm aan de onderzijde uit de voetplaat steken.
2. Verbind de vacuümaansluiting van de vacuümvoetplaat met de vacuümpomp.
3. Bepaal het midden van het boorgat. Trek een lijn van het midden van het boorgat in de richting waar het apparaat komt te staan.
4. Plaats een markering op de lijn op de aangegeven afstand van het midden van het boorgat.

| Technische data | |
|-------------------------|--------|
| Gecombineerde voetplaat | 290 mm |
| Vacuümvoetplaat | 290 mm |

5. Schakel de vacuümpomp in, druk de vacuümventilatieklep in en houd deze ingedrukt.
6. Richt de markering van de grondplaat op de lijn uit.
7. Als de diamantboormachine juist gepositioneerd is, laat u de vacuümventilatieklep los en drukt u de grondplaat tegen de ondergrond.
8. Nivelleer de grondplaat met de nivelleerschroeven.
9. Zorg ervoor dat de diamantboormachine correct is bevestigd.

5.5 Boorkolom met schroefspindel bevestigen

1. Bevestig de schroefspindel aan het bovenste uiteinde van de kolom.
2. Plaats de boorkolom op de ondergrond.
3. Nivelleer de grondplaat met de nivelleerschroeven.
4. Span de boorkolom met de schroefspindel en borg deze.
5. Controleer de correcte bevestiging van de boorkolom.



5.6 Boorhoek op de boorkolom met gecombineerde voetplaat verstellen

ATTENTIE

Gevaar voor beknelling van vingers in het draaipuntbereik! Door het ontgrendelen van het klemmechanisme kan de boorkolom plotseling kantelen.

- ▶ Draag werkhandschoenen.
- ▶ Beveilig de boorkolom tegen kantelen voordat u het klemmechanisme ontgrendelt.

1. Maak de verstelhendel onder aan de boorkolom los tot de glijmoeren ontgrendeld zijn.
2. Breng de kolom in de gewenste positie.
3. Bedien de verstelhendel tot de glijmoeren volledig vergrendeld zijn en de kolom weer gefixeerd is.

5.7 Wateraansluiting (toebehoren) bevestigen

LET OP

Gevaar bij onjuist gebruik! Door ondeskundig gebruik kan de slang vernietigd worden.

- ▶ Controleer de slang regelmatig op beschadigingen en zorg ervoor dat de maximaal toegestane waterleidingdruk niet wordt overschreden (zie Technische gegevens).
- ▶ Let erop dat de slang niet met draaiende delen in aanraking komt.
- ▶ Let erop dat de slang tijdens het voortbewegen van de slede niet beschadigd raakt.
- ▶ Neem de gegevens over de maximale watertemperatuur in het hoofdstuk Technische gegevens in acht.
- ▶ Controleer of het aangesloten watersysteem geen lekkage vertoont.



Gebruik alleen vers water of water zonder vuildeeltjes om beschadiging van de componenten te voorkomen.

Een als toebehoren verkrijgbare doorvoerindicatie kan tussen het apparaat en de watertoevoer worden ingebouwd.

1. Sluit de waterregeling op de diamantboormachine.
2. Breng de verbinding met de watertoevoer tot stand (slangaansluiting).

5.8 Wateropvangsysteem (toebehoren) monteren

WAARSCHUWING

Gevaar door elektrische schok! Bij defecte afzuiging kan water over motor en afdekking lopen!

- ▶ Onderbreek de werkzaamheden direct als de afzuiging niet meer werkt.

ATTENTIE

Gevaar voor letsell! Onbedoeld in werking treden van het product.

- ▶ Maak het netsnoer los, alvorens apparaatinstellingen uit te voeren of toebehoren te wisselen.



Bij boringen omhoog moet de diamantboormachine onder een hoek van 90° met het plafond staan. De wateropvangafdichting van het wateropvangsysteem moet aangepast zijn aan de diameter van de diamantboorkroon.

Door gebruik te maken van het wateropvangsysteem kunt u het water gericht afvoeren en daardoor voorkomen dat de omgeving sterk vervuild wordt.

1. Verwijder de schroef uit de boorkolom.
2. Monteer de wateropvanghouder met de schroef aan de boorkolom.
3. Plaats de wateropvangbak met gemonteerde afdichting en wateropvangafdichting tussen de twee bewegende armen van de houder voor de wateropvanghouder.
4. Bevestig wateropvangbak met de twee schroeven aan de wateropvanghouder aan de ondergrond.
5. Sluit een natzuiger op het de wateropvangbak aan of maak een slangverbinding waardoor het water weg kan stromen.



5.9 Montage diamantboorkroon met gereedschapopname BI+

ATTENTIE

Gevaar voor letsel bij het verwisselen van gereedschap! Het gereedschap wordt heet door het gebruik. Het kan scherpe randen hebben.

- ▶ Draag altijd werkhandschoenen bij het vervangen van gereedschap.



Diamantboorkronen moeten worden vervangen zodra de snijprestatie resp. de boorsnelheid merkbaar afneemt. In het algemeen is dit het geval wanneer de diamantsegmenten tot een bepaalde hoogte afgesleten zijn.

1. Zet de sledes vast met de slee-arretering. Verzeker u ervan dat deze stevig bevestigd is.
2. Open de gereedschapopname door deze te draaien in de richting van het symbool "Geopende haken".
3. Bevestig de diamantboorkroon van onderaf in de vertanding van de gereedschapopname op de diamantboormachine en draai eraan totdat hij vergrendelt.
4. Sluit de gereedschapopname door deze te draaien in de richting van het symbool "Gesloten haken".
5. Controleer het vastzitten van de diamantboorkroon in de gereedschapopname.

5.10 Toerental kiezen

ATTENTIE

Gevaar voor slijtage Gevaar voor beschadiging van de overbrenging

- ▶ Niet schakelen wanneer het apparaat in bedrijf is. Wacht tot de spindel stilstaat.

- ▶ Draai de schakelaar in de aanbevolen stand, terwijl u tegelijkertijd aan de boorkroon draait.

5.11 Demontage diamantboorkroon met gereedschapopname BI+

ATTENTIE

Gevaar voor letsel bij het verwisselen van gereedschap! Het gereedschap wordt heet door het gebruik. Het kan scherpe randen hebben.

- ▶ Draag altijd werkhandschoenen bij het vervangen van gereedschap.

1. Zet de sledes vast met de slee-arretering. Verzeker u ervan dat deze stevig bevestigd is.
2. Open de gereedschapopname door deze te draaien in de richting van het symbool "Geopende haken".
3. Trek de bedieningshuls op de gereedschapopname in de richting van de pijl naar het apparaat. Hierdoor wordt de boorkroon ontgrendeld.
4. Verwijder de diamantboorkroon.

6 Bediening

6.1 Diamantboormachine met diefstalbeveiliging TPS (optioneel) vrijeschakelen

De diamantboormachine DD 160 kan optioneel met de functie "diefstalbeveiliging" zijn uitgerust. Is de diamantboormachine met deze functie uitgerust, dan kan deze alleen met De bijbehorende vrijeschakelsleutel worden vrijgeschakeld en gebruikt.



Meer gedetailleerde informatie over de activering en het gebruik van de diefstalbeveiliging vindt u in de handleiding "Diefstalbeveiliging TPS".

1. Steek de stekker van de diamantboormachine in het stopcontact.
2. Druk de toets **I** resp. **RESET** van de aardlekschakelaar in.
 - ▶ De gele lamp voor diefstalbeveiliging knippert.



- Houd de vrijeschakelsleutel dicht bij het slotsymbool.
 - Het gele lampje van de diefstalbeveiliging gaat uit en het apparaat is vrijgeschakeld.

Wordt de stroomtoevoer onderbroken, dan kan de diamantboormachine binnen circa 20 minuten weer in gebruik worden genomen. Bij langere onderbrekingen moet de diefstalbeveiliging met de vrijeschakelsleutel opnieuw worden gedeactiveerd.

6.2 Aardlekschakelaar PRCD bedienen

Voor diamantboormachines zonder PRCD moet een scheidingstransformator worden gebruikt.

- Steek de stekker van de diamantboormachine in een geaard stopcontact.
- Druk de toets "I" respectievelijk "RESET" van de aardlekschakelaar in.
 - De boorvermogensindicatie brandt oranje.
- Druk de toets "O" respectievelijk "TEST" van de aardlekschakelaar in.
 - De boorvermogensindicatie dooft.

WAARSCHUWING

Gevaar voor letsel door elektrische schok! Wanneer de indicator van de aardlekschakelaar bij het indrukken van de toets **O** resp. **TEST** niet uitgaat, mag de diamantboormachine niet verder worden gebruikt!
 ► De diamantboormachine door de **Hilti Service** laten repareren.

- Druk de toets "I" respectievelijk "RESET" van de aardlekschakelaar in.
 - De boorvermogensindicatie brandt oranje.

6.3 Diamantboormachine zonder natzuiger gebruiken

- Open langzaam de waterregeling tot de gewenste waterhoeveelheid stroomt.

De diamantboormachine kan met en zonder wateropvangsysteem worden gebruikt. Met wateropvangsysteem wordt het boorwater via een slang afgevoerd, zonder wateropvangsysteem loopt het ongecontroleerd weg. Bij gebruik met wateropvangsysteem, monteert u eerst het wateropvangsysteem 49.

In beiden toepassingen zijn boringen omhoog niet toegestaan.

- Druk de aan-/uitschakelaar op "I".
- Open de slee-arretering.
- Draai de diamantboorkroon met het handwiel tot op de ondergrond.
- Druk bij het begin van het boren slechts licht, tot de boorkroon gecentreerd is, en verhoog daarna pas de aandrukkracht.
- Neem de boorvermogensindicatie in acht.

De boorvermogensindicatie brandt in het begin oranje. Het ideale boorvermogen wordt bereikt wanneer de boorvermogensindicatie groen brandt. Bij rode boorvermogensindicatie de aandrukkracht verminderen.

6.4 Diamantboormachine met natzuiger gebruiken 49

WAARSCHUWING

Gevaar door elektrische schok! Bij defecte afzuiging kan water over motor en afdekking lopen!

► Onderbreek de werkzaamheden direct als de afzuiging niet meer werkt.

- Monteer het wateropvangsysteem 49 en sluit de natzuiger aan.
- Schakel de natzuiger in, gebruik niet de automatische modus.
- Open langzaam de waterregeling tot de gewenste waterhoeveelheid stroomt.
- Druk de aan-/uitschakelaar op "I".
- Open de slee-arretering.
- Draai de diamantboorkroon met het handwiel tot op de ondergrond.
- Druk bij het begin van het boren slechts licht, tot de boorkroon gecentreerd is, en verhoog daarna pas de aandrukkracht.



8. Neem de boorvermogensindicatie in acht.



De boorvermogensindicatie brandt in het begin oranje. Het ideale boorvermogen wordt bereikt wanneer de boorvermogensindicatie groen brandt. Bij rode boorvermogensindicatie de aandrukkracht verminderen.

6.5 Gebruik van de Rota-Rail (kolomdraaistuk)

De Rota-Rail maakt een snelle en eenvoudige toegang tot het boorgat of de boorkern mogelijk, zonder dat een gedeeltelijke of complete demontage van het systeem nodig is.



WAARSCHUWING

Gevaar voor letsel door onjuist gebruik! De boorkolom kan beschadigd raken of breken.

► Gebruik de Rota-Rail nooit als verlengstuk van de boorkolom.

1. Vergrendel de slede met de slee-arretering. Verzeker u ervan dat deze stevig bevestigd is.
2. Verwijder de aanslagbout van het achterste gedeelte van de kolom.
3. Bevestig de Rota-Rail zodanig, dat de tandheugels in dezelfde richting wijzen.
4. Zet de bout op de Rota-Rail vast.
5. Maak de slee-arretering los en breng de slede op de Rota-Rail aan.
6. Maak de bevestigingsbouten van de Rota-Rail los en draai het apparaat met de Rota-Rail links- of rechtsom. Zo krijgt u toegang tot het boorgat.
7. Verwijder de boorkern of vervang de boorkroon.
8. Draai het apparaat met de Rota-Rail terug in de uitgangspositie en zet de bevestigingsbouten van de Rota-Rail vast. Draai het apparaat weer terug op de boorkolom om verder te kunnen werken.
9. Na demontage van de Rota-Rail bevestigt u de aanslagbout weer in het achterste deel van de kolom.

6.6 Diamantboormachine uitschakelen



WAARSCHUWING

Gevaar voor personen en materiaal bij het naar boven gerichte boren wordt de diamantboorkroon met water gevuld. Het diamantkernboorapparaat kan beschadigd worden en het gevaar van een elektrische schok is verhoogd.

► Wanneer het naar boven gerichte boren wordt beëindigd, dient u als eerste stap voorzichtig het water weg te laten lopen. Hiervoor wordt de watertoevoer bij de waterregeling onderbroken en het water door het openen van de waterregeling afgetapt. Het water mag niet over de motor en de afdekking lopen.

1. Sluit de waterregeling op de diamantboormachine.
2. Trek de diamantboorkroon uit het boorgat.
3. Arreteeer de diamantboormachine met de slee-arretering.
4. Schakel de diamantboormachine uit.
5. Schakel, indien aanwezig, de natzuiger uit.

6.7 Arbeidsstappen bij vastzittende boorkroon

In geval van een vastzittende boorkroon wordt in eerste instantie de slipkoppeling geactiveerd. Aansluitend schakelt de elektronica de motor uit en zonder handmatig ingrijpen van de gebruiker automatisch tweemaal weer in. Indien de boorkroon daardoor niet loskomt, schakelt de elektronica de motor gedurende 90 seconden uit. U kunt het vastzitten als volgt handmatig opheffen:

6.7.1 Losmaken van de boorkroon met de steeksleutel

1. Haal de stekker uit het stopcontact.
2. Pak de diamantboorkroon dichtbij het insteekteinde vast met een geschikte steeksleutel en maal de diamantboorkroon los door deze te draaien.
3. Steek de netstekker in het stopcontact.
4. Ga verder met het boorproces.

6.7.2 Losmaken van de boorkroon met het handwiel

1. Haal de stekker uit het stopcontact.
2. Maak de boorkroon met het handwiel uit de ondergrond los.



3. Steek de netstekker in het stopcontact.
4. Ga verder met het boorproces.

6.8 Demontage van de diamantboormachine

1. Haal de stekker uit het stopcontact.
2. Demonteer de diamantboorkroon met gereedschapopname BI+ 50
3. Verwijder, de boorkern, indien vereist.
4. Maak de diamantboormachine los van de ondergrond.

Wanneer u het systeem in één geheel wilt demonteren, wordt aanbevolen het apparaat na het uitschakelen op de rail volledig omlaag te bewegen, tot de boorkroon de ondergrond raakt. Daardoor wordt het omvallen van de diamantboormachine verhinderd.

7 Verzorging, transport en opslag

7.1 Verzorging en onderhoud

WAARSCHUWING

Gevaar door elektrische schok! Verzorging en onderhoud met aangesloten netsnoer kan leiden tot ernstige verwondingen en brandwonden.

- ▶ Voor alle verzorgings- en onderhoudswerkzaamheden altijd het netsnoer losmaken!

Verzorging

- Vastzittend vuil voorzichtig verwijderen.
- Reinig de ventilatiesleuven voorzichtig met een droge borstel.
- Het huis alleen reinigen met een licht vochtige reinigingsdoek. Geen siliconenhoudende reinigingsmiddelen gebruiken, omdat deze de kunststof delen kunnen aantasten.

Onderhoud

WAARSCHUWING

Gevaar voor elektrische schok! Ondeskundig uitgevoerde reparaties aan elektrische onderdelen kunnen tot zwaar letsel en brandwonden leiden.

- ▶ Reparaties aan elektrische onderdelen mogen alleen door een elektrotechnicus worden uitgevoerd.
- Regelmatig alle zichtbare delen op beschadiging en de bedieningselementen op hun correcte werking controleren.
- Bij beschadigingen en/of functiestoringen het product niet gebruiken. Direct door **Hilti** Service laten repareren.
- Na verzorgings- en onderhoudswerkzaamheden alle afschermingen aanbrengen en hun werking controleren.

Voor een veilig gebruik alleen originele vervangingsonderdelen en verbruiksmaterialen gebruiken. Door ons vrijgegeven vervangingsonderdelen, verbruiksmaterialen en toebehoren voor uw product vindt u in uw **Hilti Store** of onder: **www.hilti.group**.

7.2 Verzorging diamantboormachine

- ▶ Gebruik geen sproeiapparaat, stoomstraalapparaat of stromend water voor het reinigen!
 - ▶ Voorkom dat er vreemd materiaal in het binnenwerk binnendringt.
- ▶ Reinig de boorkop en de klemsegmenten regelmatig met een poetsdoek en vet deze in met **Hilti** spray.
- ▶ Verwijder vuildeeltjes uit de boorkop.
- ▶ Verwijder regelmatig het filter in de watertoevoer van de zijhandgreep en spoel de filterzeef tegen de doorstroomrichting in met water door.
- ▶ Demonteer en reinig de waterdoorstroomaanduiding zodra deze vervuild is.
 - ▶ Gebruik voor het reinigen van het inspectieglas geen schuurmiddelen of scherpe voorwerpen!



7.3 Transport en opslag

Transport

- ▶ Het product niet met gemonteerd gereedschap vervoeren.
- ▶ Let op een correcte bevestiging voor het vervoer.
- ▶ Controleer na vervoer altijd alle zichtbare delen op beschadiging en de bedieningselementen op hun correcte werking.

Opslag

- ▶ Sla het product altijd op met de stekker uit het stopcontact.
- ▶ Bewaar het product droog en buiten bereik van kinderen en onbevoegde personen.
- ▶ Controleer na langere tijd van opslag altijd alle zichtbare delen op beschadiging en de bedieningselementen op hun correcte werking.

8 Hulp bij storingen

Bij storingen die niet in deze tabellen zijn aangegeven of die niet zelf kunnen worden verholpen, kunt u zich tot onze **Hilti** service wenden.

8.1 Storingstabel

| Storing | Mogelijke oorzaak | Remedie |
|-----------------------------------------------------------------------------|--------------------------------------------------------------------------------------------------------------------------------------------------------------|--------------------------------------------------------------------------------------------------------------------------------------------------------------------------------------------------------------|
| Diamantboormachine werkt niet | Netstroom onderbroken. | <ul style="list-style-type: none"> ▶ Sluit een ander elektrisch apparaat aan en controleer of dit werkt. ▶ Controleer de stekkeraansluitingen, netkabel, stroomkabel en netzekering. |
| | Aan-/uitschakelaar defect. | ▶ Laat het apparaat door de Hilti-service repareren. |
| | Stroomtoevoer onderbroken | ▶ Netsnoer, verlengsnoer, netsstekker en PRCD controleren en eventueel door een elektrotechnicus laten vervangen. |
| | Elektronica defect. | ▶ Laat het apparaat door de Hilti-service repareren. |
| | Water in de motor. | ▶ Laat de diamantboormachine op een warme, droge plaats volledig drogen. |
| Service-indicatie brandt | Slijtagegrens van de koolborstels bijna bereikt. De resterende tijd tot het automatisch uitschakelen van de diamantboormachine bedraagt nog een aantal uren. | ▶ Laat de koolborstels bij de eerstvolgende gelegenheid vervangen. |
| Diamantboormachine werkt niet en de service-indicatie brandt | Koolborstels versleten. | ▶ Vervang de koolborstels. |
| Diamantboormachine werkt niet en de service-indicatie knippert | Motor oververhit. | ▶ Enkele minuten wachten tot de motor is afgekoeld of de diamantboormachine stationair laten draaien om het afkoelen te versnellen. Schakel de diamantboormachine uit en weer in. |
| | Overbelastingsstoring. | ▶ Schakel de diamantboormachine uit en weer in. |
| Diamantboormachine werkt niet en de aanduiding diefstalbeveiliging knippert | diamantboormachine niet vrijgeschakeld (bij diamantboormachine met diefstalbeveiliging, optioneel). | ▶ Schakel de diamantboormachine met de vrijgeschakelsleutel vrij. |



| Storing | Mogelijke oorzaak | Remedie |
|-------------------------------------------------------------------------|-------------------------------------------------------|------------------------------------------------------------------------------------------------------------------------------------------------------------------------------------------------------------------------------------------------------------------------------------------------------------------------------------------|
| Diamantboorkroon draait niet. | Overbrengingsschakelaar niet ver-grendeld. | ► Bedien de overbrengings-schakelaar totdat deze ver-grendelt. |
| | De diamantboorkroon zit klem in de ondergrond. | ► Losmaken van de diamantboor-kroon met de steeksleutel: Haal de stekker uit het stopcontact. Gebruik een geschikte steek-sleutel bij de zeskant van de opname en draai de diamant-boorkroon los. Boren in boorkolom ► Draai aan het handwiel en probeer de diamantboorkroon los te maken door de slede op en neer te bewegen. |
| | Overbrenging defect. | ► Laat het apparaat door de Hilti-service repareren. |
| Boorsnelheid neemt af. | Diamantboorkroon heeft geen grip. | ► Scherp de diamantboorkroon aan op de slijpplaat. |
| | Verkeerde specificatie voor onder-grond. | ► Kies een geschiktere diamantboorkroon-specificatie. |
| | Waterhoeveelheid te groot. | ► Reduceer de waterhoeveelheid met de waterregeling. |
| | Boorkern klemt in de diamantboor-kroon. | ► Verwijder de boorkern. |
| | Maximale boordiepte bereikt. | ► Verwijder de boorkern en ge-bruik een boorkroonverlenging. |
| | Diamantboorkroon defect. | ► Controleer de diamantboor-kroon op beschadiging en vervang deze zo nodig. |
| | Slipkoppeling laat te vroeg los of draait door. | ► Laat het apparaat door de Hilti-service repareren. |
| | Staat op de rem. | ► Haal de rem los. |
| | Waterhoeveelheid te gering. | ► Controleer de watertoevoer naar de diamantboorkroon resp. vergroot de waterhoeveelheid met de waterregeling. |
| Hoog staalaandeel (te herkennen aan helder water met metaalspaan-ders). | ► Kies een geschiktere diamantboorkroon-specificatie. | |
| Handwiel kan zonder weer-stand worden gedraaid. | Splitpen gebroken. | ► Vervang de splitpen. |
| Er komt water vrij bij de spoelkop of het carter. | Waterdruk te hoog. | ► Verlaag de waterdruk. |
| | Asafdichtring versleten. | ► Vervang de asafdichtring. |
| Diamantboorkroon kan niet in de gereedschapopname worden geplaatst. | Insteekende/gereedschapopname vervuild of beschadigd. | ► Het insteekende resp. de gereedschapopname reinigen en invetten of vervangen. |

9 Recycling

Hilti apparaten zijn voor een groot deel vervaardigd uit materialen die kunnen worden gerecycled. Voor recycling is een juiste materiaalscheiding noodzakelijk. In een groot aantal landen neemt **Hilti** uw oude apparaat voor recycling terug. Vraag hiernaar bij de klantenservice van **Hilti** of bij uw verkoopadviseur.



- Geef elektrisch gereedschap, elektronische apparaten en accu's niet met het huisvuil mee!



10 RoHS (richtlijn voor het beperken van het gebruik van gevaarlijke stoffen)

Onder de volgende links vindt u de tabel met gevaarlijke stoffen: qr.hilti.com/r5063.

Aan het einde van deze documentatie vindt u een link naar de RoHS-tabel, als QR-code.


11 Fabrieksgarantie

- ▶ Neem bij vragen over de garantievoorwaarden contact op met uw lokale **Hilti**-dealer.

Mode d'emploi original

1 Indications relatives au mode d'emploi

1.1 À propos de ce mode d'emploi

- **Avertissement !** Il convient de lire et comprendre toute la documentation jointe, y compris, sans s'y limiter, les instructions, avertissements de sécurité, illustration et spécifications fournies avec le présent produit. Prenez connaissance de toutes les instructions, avertissements de sécurité, illustrations, spécifications et fonctions du produit avant de l'utiliser. Tout manquement à cette obligation peut entraîner un choc électrique, un incendie, et/ou des blessures graves. Conservez l'ensemble des avertissements et instructions pour consultation ultérieure.
- Les produits **HILTI** sont destinés aux professionnels et ne doivent être utilisés, entretenus et réparés que par un personnel autorisé et formé. Ce personnel doit être spécialement instruit quant aux dangers inhérents à l'utilisation de l'appareil. Le produit et ses accessoires peuvent s'avérer dangereux s'ils sont utilisés de manière incorrecte par un personnel non qualifié ou de manière non conforme à l'usage prévu.
- La documentation ci-jointe correspond à l'état actuel de la technique à la date d'impression. Veuillez toujours consulter la dernière version sur la page du produit sur le site Internet de Hilti. Pour ce faire, suivez le lien ou scannez le code QR dans la documentation, indiqué par le symbole .
- Ne pas prêter ou céder le produit à un autre utilisateur sans lui fournir le présent mode d'emploi.

1.2 Explication des symboles

1.2.1 Avertissements

Les avertissements attirent l'attention sur des dangers liés à l'utilisation du produit. Les termes de signalisation suivants sont utilisés :

 **DANGER**

DANGER !

- ▶ Pour un danger imminent qui peut entraîner de graves blessures corporelles ou la mort.

 **AVERTISSEMENT**

AVERTISSEMENT !

- ▶ Pour un danger potentiel qui peut entraîner de graves blessures corporelles ou la mort.

 **ATTENTION**

ATTENTION !

- ▶ Pour une situation potentiellement dangereuse pouvant entraîner des blessures corporelles ou des dégâts matériels.

1.2.2 Symboles dans la documentation

Les symboles suivants sont utilisés dans la présente documentation :



Lire le mode d'emploi avant d'utiliser l'appareil



Pour des conseils d'utilisation et autres informations utiles



| | |
|--|--------------------------------------------------------------------------------|
| | Maniement des matériaux recyclables |
| | Ne pas jeter les appareils électriques et les accus dans les ordures ménagères |

1.2.3 Symboles dans les illustrations

Les symboles suivants sont utilisés dans les illustrations :

| | |
|--|------------------------------------------------------------------------------------------------------------------------------------------------------------------------|
| | Ces chiffres renvoient à l'illustration correspondante au début du présent mode d'emploi |
| | La numérotation détermine la séquence des étapes de travail dans l'image et peut se différencier de celles des étapes de travail dans le texte |
| | Les numéros de position sont utilisés dans l'illustration Vue d'ensemble et renvoient aux numéros des légendes dans la section Vue d'ensemble du produit |
| | Ce signe doit inviter à manier le produit en faisant particulièrement attention. |

1.3 Symboles sur le produit

1.3.1 Symboles d'obligation

Les symboles d'obligation suivants sont utilisés sur le produit :

| | |
|--|-------------------------------------|
| | Porter des lunettes de protection |
| | Porter un casque de protection |
| | Porter un casque antibruit |
| | Porter des gants de protection |
| | Porter des chaussures de protection |
| | Porter un masque respiratoire léger |

1.3.2 Affichage de l'état

Les symboles suivants sont utilisés sur le produit :

| | |
|--|----------------------------------------|
| | Indicateur de protection contre le vol |
| | Indicateur de puissance de forage |
| | Indicateur de maintenance |

1.3.3 Symboles spécifiques au produit

Les symboles suivants peuvent être utilisés sur le produit :

| | |
|---|-------------------------------------------------|
| | Transport par pont roulant ou grue interdit |
| | Remarque concernant la protection contre le vol |
| A | Ampère |
| V | Volt |
| | Courant alternatif |
| w | Watt |



1.6 Déclaration de conformité

Nous déclarons sous notre seule et unique responsabilité que le produit décrit ici est conforme aux directives et normes en vigueur. Une copie de la Déclaration de conformité se trouve en fin de la présente documentation.

Pour obtenir les documentations techniques, s'adresser à :

Hilti Entwicklungsgesellschaft mbH | Zulassung Geräte | Hiltistraße 6 | 86916 Kaufering, DE

2 Sécurité

2.1 Indications générales de sécurité pour les appareils électriques

⚠ AVERTISSEMENT Lire toutes les consignes de sécurité et instructions, illustrations et caractéristiques techniques, qui accompagnent cet outil électroportatif. Tout manquement à l'observation des instructions suivantes risque de provoquer une électrocution, un incendie et/ou de graves blessures.

Les consignes de sécurité et instructions doivent être intégralement conservées pour les utilisations futures.

La notation d'« outil électroportatif » mentionnée dans les consignes de sécurité se rapporte à des outils électriques raccordés au secteur (avec câble d'alimentation) et à des outils électriques sur accu (sans câble d'alimentation).

Sécurité sur le lieu de travail

- ▶ **Conserver la zone de travail propre et bien éclairée.** Un lieu de travail en désordre ou mal éclairé augmente le risque d'accidents.
- ▶ **Ne pas faire fonctionner les outils électriques en atmosphère explosive et où se trouvent des liquides, des gaz ou poussières inflammables.** Les outils électriques produisent des étincelles qui peuvent enflammer les poussières ou les fumées.
- ▶ **Maintenir les enfants et les personnes présentes à l'écart pendant l'utilisation de l'outil électroportatif.** En cas d'inattention il y a risque de perdre le contrôle de l'appareil.

Sécurité relative au système électrique

- ▶ **La fiche de secteur de l'outil électroportatif doit être adaptée à la prise de courant. Ne jamais modifier la fiche de quelque façon que ce soit. Ne pas utiliser d'adaptateurs avec des outils électriques à branchement de terre.** Des fiches non modifiées et des prises de courant adaptées réduiront le risque de choc électrique.
- ▶ **Éviter le contact physique avec des surfaces mises à la terre tels que tuyaux, radiateurs, cuisinières et réfrigérateurs.** Il y a un risque élevé de choc électrique au cas où votre corps serait relié à la terre.
- ▶ **Ne pas exposer les outils électroportatifs à la pluie ou à l'humidité.** La pénétration d'eau à l'intérieur d'un outil électroportatif augmentera le risque d'un choc électrique.
- ▶ **Ne jamais utiliser le câble de raccordement à d'autres fins que celles prévues, telles que pour porter, accrocher ou débrancher l'outil électroportatif de la prise de courant. Maintenir le câble de raccordement à l'écart de la chaleur, des parties grasses, des bords tranchants ou des parties en mouvement.** Des câbles de raccordement endommagés ou emmêlés augmentent le risque de choc électrique.
- ▶ **Si l'outil électroportatif est utilisé à l'extérieur, utiliser uniquement des câbles de rallonge homologués pour les applications extérieures.** L'utilisation d'un câble de rallonge homologué pour les applications extérieures réduit le risque d'un choc électrique.
- ▶ **Si l'utilisation de l'outil électrique dans un environnement humide ne peut pas être évitée, utiliser un interrupteur de protection contre les courants de court-circuit.** L'utilisation d'un tel interrupteur de protection réduit le risque d'une décharge électrique.

Sécurité des personnes

- ▶ **Rester vigilant, surveiller ce que l'on fait. Faire preuve de bon sens en utilisant l'outil électroportatif. Ne pas utiliser l'outil électroportatif en étant fatigué ou sous l'emprise de l'alcool, de drogues ou de médicaments.** Un moment d'inattention lors de l'utilisation de l'outil électroportatif peut entraîner des blessures graves.
- ▶ **Utiliser un équipement de protection personnel et toujours porter une protection pour les yeux.** Les équipements de protection personnels tels que masque antipoussière, chaussures de sécurité antidérapantes, casque de protection ou protection acoustique suivant l'utilisation de l'outil électroportatif, réduiront le risque de blessures des personnes.
- ▶ **Éviter une mise en service par mégarde. S'assurer que l'outil électroportatif est arrêté avant de le brancher à la source de courant et/ou à l'accu, de le prendre ou de le porter.** Le fait de porter l'outil



électroportatif avec le doigt sur l'interrupteur ou de brancher l'appareil sur la source de courant lorsque l'interrupteur est en position de fonctionnement peut entraîner des accidents.

- ▶ **Retirer tout outil de réglage ou toute clé avant de mettre l'outil électroportatif en fonctionnement.** Une clé ou un outil se trouvant sur une partie en rotation peut causer des blessures.
- ▶ **Adopter une bonne posture. Veiller à toujours garder une position stable et équilibrée.** Cela permet un meilleur contrôle de l'outil électroportatif dans des situations inattendues.
- ▶ **S'habiller de manière adaptée. Ne pas porter de vêtements amples ni de bijoux. Garder les cheveux, les vêtements et les gants à distance des parties en mouvement.** Des vêtements amples, des bijoux ou des cheveux longs peuvent être happés par des parties en mouvement.
- ▶ **Si des dispositifs servant à aspirer ou à recueillir les poussières doivent être utilisés, s'assurer qu'ils sont effectivement raccordés et correctement utilisés.** L'utilisation d'un dispositif d'aspiration de la poussière peut réduire les risques dus aux poussières.
- ▶ **Ne pas sous-estimer les mesures de sécurité à prendre et ne pas ignorer sciemment les règles de sécurité applicables aux outils électriques, même si l'on est utilisateur chevronné après de fréquentes utilisations de l'outil électroportatif.** Un manque d'attention peut conduire à de graves blessures en quelques fractions de seconde.

Utilisation et maniement de l'outil électroportatif

- ▶ **Ne pas forcer l'appareil. Utiliser l'outil électroportatif adapté au travail à effectuer.** Un outil électroportatif approprié réalisera mieux le travail et de manière plus sûre au régime pour lequel il a été conçu.
- ▶ **Ne pas utiliser d'outil électroportatif dont l'interrupteur est défectueux.** Tout outil électroportatif qui ne peut plus être mis en ou hors fonctionnement est dangereux et doit être réparé.
- ▶ **Débrancher la fiche de la prise de courant et/ou l'accu amovible avant d'effectuer des réglages sur l'appareil, de changer les accessoires, ou de ranger l'appareil.** Cette mesure de précaution empêche une mise en fonctionnement par mégarde de l'outil électroportatif.
- ▶ **Conserver les outils électroportatifs non utilisés hors de portée des enfants. Ne permettre l'utilisation de l'appareil à aucune personne qui ne soit pas familiarisée avec celui-ci ou qui n'a pas lu ces instructions.** Les outils électroportatifs sont dangereux lorsqu'ils sont entre les mains de personnes non initiées.
- ▶ **Prendre soin des outils électroportatifs et des accessoires. Vérifier que les parties en mouvement fonctionnent correctement et qu'elles ne sont pas coincées, et contrôler si des parties sont cassées ou endommagées de sorte que le bon fonctionnement de l'outil électroportatif s'en trouve entravé. Faire réparer les parties endommagées avant d'utiliser l'appareil.** De nombreux accidents sont dus à des outils électroportatifs mal entretenus.
- ▶ **Garder les outils de coupe affûtés et propres.** Des outils destinés à couper correctement entretenus avec des arêtes de coupe tranchantes sont moins susceptibles de bloquer et sont plus faciles à contrôler.
- ▶ **L'outil électroportatif, les accessoires, les outils amovibles, etc. doivent être utilisés conformément à ces instructions. Tenir également compte des conditions de travail et du travail à réaliser.** L'utilisation des outils électroportatifs à d'autres fins que celles prévues peut entraîner des situations dangereuses.
- ▶ **Veiller à ce que les poignées et surfaces de préhension soient toujours être sèches, propres et exemptes de traces de graisse ou d'huile.** Avec des poignées et surfaces de préhension glissantes, la sécurité et le contrôle de l'outil électroportatif ne peuvent être assurés dans des situations inopinées.

Service

- ▶ **L'outil électroportatif doit uniquement être réparé par un personnel qualifié, utilisant exclusivement des pièces de rechange d'origine.** Ceci permet d'assurer la sécurité de l'outil électroportatif.

2.2 Consignes de sécurité pour carotteuses diamant

- ▶ **Lors de la réalisation de travaux de forage qui nécessitent l'utilisation d'eau, diriger l'eau loin de l'espace de travail ou utiliser un dispositif de récupération de liquides.** De telles mesures de sécurité permettent de garder l'espace de travail au sec et réduisent le risque de choc électrique.
- ▶ **Tenir l'outil électroportatif par les surfaces isolées des poignées lors des travaux pendant lesquels l'outil de coupe risque de toucher des câbles électriques cachés ou son propre câble d'alimentation réseau.** Le contact d'un outil de coupe avec un câble conducteur sous tension risque également de mettre sous tension les parties métalliques de l'outil électroportatif et de provoquer un choc électrique.
- ▶ **Lors des travaux de forage au diamant, porter un casque antibruit.** Le bruit peut entraîner des pertes auditives.
- ▶ **Si l'outil amovible est bloqué, arrêter d'avancer et arrêter l'appareil.** Identifier la cause du blocage et l'éliminer pour les outils amovibles bloqués.



- ▶ **Avant de redémarrer une carotteuse diamant qui est bloquée dans la pièce travaillée, vérifier que l'outil amovible n'est pas coincé.** Si l'outil amovible est coincé, il ne peut pas forcément tourner, ce qui peut entraîner une surcharge de l'outil ou le détachement de la carotteuse diamant de la pièce travaillée.
- ▶ **Si la colonne de forage est ancrée sur la pièce travaillée au moyen de brides d'ancrage et de vis, s'assurer que le moyen d'ancrage utilisé suffit pour maintenir la machine en toute sécurité lors de son utilisation.** Si la pièce travaillée n'est pas résistante ou s'avère poreuse, la bride d'ancrage peut être retirée, ce qui provoque le détachement de la colonne de forage de la pièce travaillée.
- ▶ **Lors de forages à travers une paroi ou un plafond, s'assurer que les personnes et l'espace de travail de l'autre côté sont sécurisés.** Il y a en effet risque que la couronne de forage sorte de l'autre côté du trou foré et que la carotte tombe de l'autre côté.
- ▶ **Ne pas utiliser cet outil pour des travaux sous plafond avec une conduite d'alimentation en eau.** La pénétration d'eau à l'intérieur d'un outil électroportatif augmente le risque d'un choc électrique.

2.3 Consignes de sécurité supplémentaires

Sécurité des personnes

- ▶ **Toute manipulation ou modification de l'appareil est interdite.**
- ▶ **L'appareil n'est pas destiné à être utilisé par des personnes affaiblies sans encadrement.**
- ▶ L'appareil doit être tenu à l'écart des enfants.
- ▶ **Éviter de toucher des pièces en rotation. Brancher l'appareil uniquement dans l'espace de travail.** Le fait de toucher des pièces en rotation, en particulier des outils en rotation, risque d'entraîner des blessures.
- ▶ **Éviter que la peau n'entre en contact avec les boues de forage.**
- ▶ Les poussières de matériaux telles que des peintures contenant du plomb, certains types de bois, du béton / de la maçonnerie / des pierres naturelles qui contiennent du quartz ainsi que des minéraux et des métaux peuvent être nuisibles à la santé. Le contact ou l'aspiration de poussière peut provoquer des réactions allergiques et/ou des maladies respiratoires de l'utilisateur ou de toute personne se trouvant à proximité. Certaines poussières, telles que des poussières de chêne ou de hêtre, sont considérées comme cancérigènes, en particulier lorsqu'elles sont combinées à des additifs destinés au traitement du bois (chromate, produit de protection du bois). Les matériaux contenant de l'amiante doivent uniquement être manipulés par des personnes spécialement formées. Si possible, utiliser un dispositif d'aspiration de poussière. Utiliser un aspirateur mobile pour bois et/ou poussières minérales recommandé par Hilti, spécialement étudié pour cet outil électroportatif. Veiller à ce que le poste de travail soit bien ventilé. Il est recommandé de porter un masque antipoussière adapté à la poussière concernée. Respecter les prescriptions locales en vigueur qui s'appliquent aux matériaux travaillés.
- ▶ La carotteuse diamant et la couronne diamantée sont lourdes. Il y a un risque d'écraser des parties du corps. **Pendant l'utilisation de l'appareil, l'utilisateur et les personnes se trouvant à proximité de l'appareil doivent porter des lunettes de protection adaptées, un casque de protection, un casque antibruit, des gants de protection et des chaussures de sécurité.**

Utilisation et emploi soigneux de l'outil électroportatif

- ▶ **Vérifier que l'appareil est correctement fixé dans la colonne de forage.**
- ▶ **Veiller à ce qu'une butée d'extrémité soit toujours montée sur la colonne de forage, sans quoi la fonction de butée d'extrémité de sécurité n'est pas assurée.**
- ▶ **Vérifier que les outils sont bien munis du système d'emmanchement adapté à l'appareil et qu'ils sont toujours correctement verrouillés dans le porte-outil.**

Sécurité relative au système électrique

- ▶ **Les câbles de raccordement avec prises multiples et le fonctionnement simultané de plusieurs appareils doivent être évités.**
- ▶ **L'appareil doit uniquement être activé sur des réseaux avec conducteurs de protection et de dimensionnement suffisant.**
- ▶ **Avant d'entamer le travail, vérifier, par exemple à l'aide d'un détecteur de métaux, qu'il n'y a pas de câbles ou gaines électriques, tuyaux de gaz ou d'eau cachés dans la zone d'intervention.** Toutes pièces métalliques extérieures de l'appareil peuvent devenir conductrices, par exemple, lorsqu'un câble électrique est endommagé par inadvertance. Cela peut entraîner un grave danger d'électrocution.
- ▶ **Veiller à ce que le câble d'alimentation réseau ne soit pas endommagé lorsque le boîtier de guidage avance.**
- ▶ **Ne jamais faire fonctionner l'appareil sans le disjoncteur PRCD fourni (pour les appareils sans PRCD, jamais sans le transformateur de séparation). Contrôler le disjoncteur PRCD avant chaque utilisation.**
- ▶ **Contrôler régulièrement les câbles de raccordement de l'appareil et les faire remplacer par un spécialiste s'ils sont endommagés. Si le câble de raccordement de l'appareil électrique est**



endommagé, il doit être remplacé par un câble de raccordement spécialement préparé et autorisé, disponible auprès du service après-vente. Contrôler régulièrement les câbles de rallonge et les remplacer s'ils sont endommagés. Si le câble d'alimentation réseau ou de rallonge est endommagé pendant le travail, ne pas le toucher. Débrancher la fiche de la prise. Les cordons d'alimentation et câbles de rallonge endommagés représentent un danger d'électrocution.

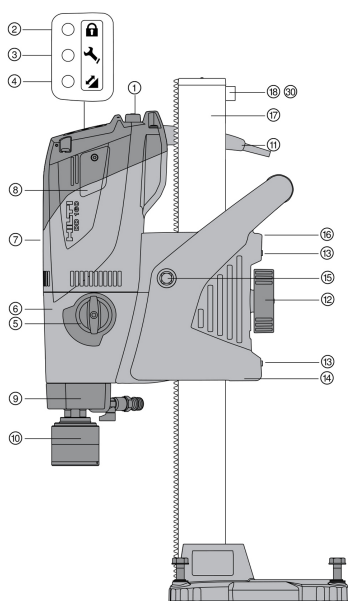
- ▶ **Ne jamais faire fonctionner l'appareil s'il est encrassé ou mouillé.** La poussière accumulée sur les faces de l'appareil, en particulier celle produite par des matériaux conducteurs, ou l'humidité risquent, dans des conditions défavorables, de provoquer une décharge électrique. C'est pourquoi il convient de faire réviser les appareils encrassés par le S.A.V. Hilti à intervalles réguliers, surtout s'ils sont utilisés sur des matériaux conducteurs.

Place de travail

- ▶ **Faire confirmer les travaux de forage par la direction des travaux.** Les travaux de forage dans des bâtiments et autres structures sont susceptibles de modifier la statique de la construction, en particulier lors d'interventions sur des armatures métalliques ou des éléments porteurs.
- ▶ **Si la colonne de forage n'est pas bien fixée, toujours guider l'appareil monté sur la colonne de forage complètement jusqu'en bas, pour éviter tout basculement.**
- ▶ **Tenir le câble d'alimentation réseau, le câble de rallonge et le tuyau d'aspiration à l'écart des pièces en rotation.**
- ▶ **Pour des forages à eau sous plafond, le système de récupération d'eau doit impérativement être utilisé avec un aspirateur de liquides.**
- ▶ **La fixation par ventouses, sans fixation supplémentaire, est interdite pour tout travail sous plafond.**
- ▶ **Pour des forages horizontaux avec fixation par ventouses (accessoire), la colonne de forage ne doit pas être utilisée sans dispositif de sécurité supplémentaire.**

3 Description

3.1 Carotteuse diamant DD 160-U



- ① Interrupteur Marche / Arrêt
- ② Indicateur de protection contre le vol
- ③ Indicateur de maintenance
- ④ Indicateur de puissance de forage
- ⑤ Variateur de vitesse
- ⑥ Réducteur
- ⑦ Moteur
- ⑧ Couvercle de balais de charbon
- ⑨ Tête d'injection
- ⑩ Porte-outil
- ⑪ Câble d'alimentation réseau avec disjoncteur PRCD
- ⑫ Blocage du boîtier de guidage
- ⑬ Vis de réglage du boîtier de guidage
- ⑭ Boîtier de guidage
- ⑮ Embout de volant
- ⑯ Attache-câble
- ⑰ Montant support
- ⑱ Vis de butée
- ⑳ Vis de butée

3.2 Colonne de forage

Colonne de forage avec semelle combinée

- ⑱ Vis de butée
- ⑲ Rail
- ⑳ Détendeur de pression
- ㉑ Manomètre
- ㉒ Affichage de mise à niveau
- ㉓ Raccord à vide



- 24 Semelle combinée
- 25 Poignée
- 26 Levier de réglage

- 27 Indicateur du centre du trou
- 28 Vis de mise à niveau
- 29 Joint de la semelle-ventouse

Colonne de forage avec semelle chevillable

- 30 Vis de butée
- 31 Rail
- 32 Semelle (chevilles, petite)
- 33 Vis de mise à niveau

3.3 Accessoires (en option) 3

- 34 Poignée en croix
- 35 Levier
- 36 Butée de profondeur
- 37 Broche filetée
- 38 Élément rotatif de la colonne
- 39 Train roulant
- 43 Semelle-ventouse

Système de récupération d'eau

- 40 Support de maintien
- 41 Collecteur d'eau
- 42 Joint d'étanchéité

3.4 Utilisation conforme à l'usage prévu

Le produit décrit est une carotteuse diamant électroportative. Il est conçu pour les forages à eau à guidage sur colonne de transpercements et de trous borgnes dans des matériaux supports (armés) de type minéral.

Une utilisation de la carotteuse diamant en mode guidage manuel n'est pas autorisée.

Le produit décrit est destiné aux utilisateurs professionnels et ne doit être utilisé, entretenu et réparé que par un personnel agréé, formé à cet effet. Ce personnel doit être au courant des dangers inhérents à l'utilisation de l'appareil. Le produit décrit et ses accessoires peuvent s'avérer dangereux s'ils sont utilisés de manière incorrecte par un personnel non qualifié ou de manière non conforme à l'usage prévu.

- ▶ La carotteuse diamant doit toujours être utilisée avec une colonne de forage. La colonne de forage doit être suffisamment ancrée dans le matériau support par le biais de brides d'ancrage ou d'une semelle-ventouse.
- ▶ Ne pas utiliser d'outil de percussion (marteau) pour la mise en place dans la semelle.
- ▶ L'appareil ne doit fonctionner qu'avec la tension réseau et la fréquence réseau indiquées sur la plaque signalétique.
- ▶ Observer les exigences nationales en matière de sécurité en vigueur.
- ▶ Respecter également les instructions de sécurité et d'utilisation de l'accessoire utilisé.
- ▶ Utiliser uniquement des accessoires et couronnes de forage **Hilti** d'origine, pour éviter tout risque de blessure.

3.5 Éléments livrés

carotteuse diamant, volant à main, mode d'emploi.

La colonne de forage est fournie séparément. D'autres produits système pour votre produit peuvent être trouvés dans votre **Hilti Store** ou à l'adresse : www.hilti.group

3.6 Indicateur de puissance de forage

La carotteuse diamant est équipée d'un indicateur de puissance de forage avec témoin lumineux.

| Symbole | État | Signification |
|---------|------------------|------------------------------|
| | allumé en orange | Pression d'appui trop faible |
| | allumé en vert | Pression d'appui optimale |
| | allumé en rouge | Pression d'appui trop élevée |

3.7 Indicateur de maintenance

La carotteuse diamant est équipée d'un indicateur de maintenance avec témoin lumineux.



| Symbole | État | Signification |
|---------|-------------------------------------------------|-----------------------------------------------------------------------------------------------------------------------------------------------------------------------------------------------------------------------------------------------------------------------------------------------------------------------|
| | allumé en rouge Le produit fonctionne | Les balais de charbon sont très usés. La durée de fonctionnement pour une maintenance est atteinte. À compter de l'allumage de l'indicateur, l'appareil peut encore être utilisé pendant quelques heures jusqu'à l'arrêt automatique de l'appareil. Apporter le produit en temps voulu au S.A.V. Hilti . |
| | allumé en rouge Le produit ne fonctionne pas | Les balais de charbon doivent être remplacés. |
| | clignote d'une lumière rouge | Surchauffe ou carotteuse diamant endommagée. Voir Aide en cas de défauts. |

4 Caractéristiques techniques

4.1 Propriétés du produit

| | | |
|-----------------------------------------------------------|--------------------------------|------------------------------------------|
| Poids | Semelle chevillable | 16,3 kg |
| | Semelle combinée | 19,3 kg |
| Dimensions (L x l x H) | Semelle chevillable | 400 mm x 945 mm x 165 mm |
| | Semelle combinée | 610 mm x 952 mm x 250 mm |
| Vitesse nominale à vide | 1^{ère} vitesse | 460 tr/min |
| | 2^e vitesse | 760 tr/min |
| | 3^e vitesse | 1.690 tr/min |
| Classe de protection | | Classe de protection I (mise à la terre) |
| Puissance absorbée de référence (à 230 V) | | 2.200 W |
| Pression maximale autorisée dans la conduite d'eau | | 5 bar |

4.2 Tension de référence

Le produit est proposé dans différentes tensions nominales. Les données de tension nominale et de consommation de tension nominale de votre produit figurent sur la plaque signalétique.

| Tension de référence | 100 V | 110 V GB | 110 V TW | 120 V | 127 V | 220 V | 230 V | 240 V |
|----------------------|----------|----------|----------|--------|----------|----------|----------|----------|
| Courant nominal | 15 A | 16 A | 15 A | 19,5 A | 18,5 A | 10 A | 10,3 A | 9,9 A |
| Fréquence du secteur | 50/60 Hz | 50/60 Hz | 50/60 Hz | 60 Hz | 50/60 Hz | 50/60 Hz | 50/60 Hz | 50/60 Hz |

4.3 Utilisation de câbles de rallonge

Utiliser uniquement des câbles de rallonge homologués pour le champ d'action correspondant et de section suffisante.

Sections minimales recommandées et longueurs maximales de câbles :

| Section du conducteur → ↓ Tension du secteur | 1,5 mm ² | 2,5 mm ² | 3,5 mm ² | 4,0 mm ² |
|-------------------------------------------------|---------------------|---------------------|---------------------|---------------------|
| 100 V | non recommandé | non recommandé | 25 m | non recommandé |
| 110 V | non recommandé | 15 m | non recommandé | 30 m |
| 127 V | non recommandé | 20 m | non recommandé | 35 m |
| 220 V | 35 m | 65 m | non recommandé | 105 m |
| 230 V | 40 m | 70 m | non recommandé | non recommandé |



| Section du conducteur → ↓ Tension du secteur | 1,5 mm ² | 2,5 mm ² | 3,5 mm ² | 4,0 mm ² |
|-------------------------------------------------|---------------------|---------------------|---------------------|---------------------|
| 240 V | 40 m | 70 m | non recommandé | 110 m |

4.4 Application des différents équipements

| Équipement | Diamètre de couronne diamantée | Sens de forage |
|---------------------------------------------------------------------------------|--------------------------------|------------------|
| sans système de récupération d'eau sans aspiration de poussière | 25 mm ... 202 mm | Pas vers le haut |
| avec système de récupération d'eau sans aspiration de poussière | 25 mm ... 162 mm | Pas vers le haut |
| avec système de récupération d'eau avec dispositif d'aspiration de poussière | 25 mm ... 162 mm | Tous les sens |

4.5 Vitesses et diamètres de couronne de forage correspondants

| Vitesse | Diamètre de couronne diamantée | Vitesse de rotation à vide |
|---------|--------------------------------|----------------------------|
| 1 | 152 mm ... 202 mm | 460 tr/min |
| 2 | 72 mm ... 142 mm | 760 tr/min |
| 3 | 25 mm ... 67 mm | 1.690 tr/min |

4.6 Valeurs de bruit et de vibrations selon EN 62841

Les valeurs de pression acoustique et de vibrations mentionnées dans ces instructions ont été mesurées conformément à un procédé de mesure normalisé et peuvent être utilisées comme base de comparaison d'outils électroportatifs. Elles sont de plus adaptées à une évaluation préalable de l'exposition aux bruits et aux vibrations.

Les indications fournies correspondent aux principales applications de l'outil électroportatif. Ces données peuvent néanmoins différer si l'outil électroportatif est utilisé pour d'autres applications ou avec des outils coupants différents, ou bien si l'entretien s'avère insuffisant. Dans ce cas, les expositions peuvent augmenter nettement dans tout l'espace de travail.

Pour une évaluation précise des expositions, il convient également de prendre en compte les temps durant lesquels l'appareil est arrêté ou marche à vide. Cela peut réduire considérablement les contraintes d'exposition dans tout l'espace de travail.

Par ailleurs, il convient de prendre des mesures de sécurité supplémentaires en vue de protéger l'opérateur des effets du bruit ou des vibrations, par exemple : entretien de l'outil électroportatif et des outils de coupe, maintien des mains à bonne température, organisation des processus de travail.

Valeur d'émissions sonores

| | |
|-----------------------------------------------------------|----------|
| Niveau de puissance acoustique pondéré (A) type | 106 dB |
| Niveau de puissance acoustique (L _{pA}) | 93 dB(A) |
| Incertitude pour le niveau de pression acoustique indiqué | 3 dB |

Valeurs de vibrations

| | |
|-------------------------------------------------|----------------------|
| Forage (à eau) dans le béton, a _{h,DD} | 4 m/s ² |
| Incertitude (K) | 1,5 m/s ² |



5 Mise en service et préparatifs pour le travail

5.1 Fixation de la carotteuse diamant sur la colonne de forage

ATTENTION

Risque de blessures Danger du fait d'une mise en marche inopinée de la carotteuse diamant.

- ▶ Pendant le changement d'équipement, la carotteuse diamant ne doit pas être branchée au réseau électrique.

1. Enlever le vis de butée de la partie arrière de la crémaillère.
2. Placer la carotteuse diamant au-dessus de l'orifice prévu sur la crémaillère.
3. Bloquer la carotteuse diamant en resserrant complètement le dispositif de blocage du boîtier de guidage.
4. S'assurer de la bonne fixation de la carotteuse diamant en tournant légèrement le volant à main.
5. Monter la butée d'extrémité sur la crémaillère et vérifier qu'elle est bien fixée.



Vérifier le jeu du boîtier de guidage et le régler si nécessaire.

5.2 Montage du volant à main sur la colonne de forage



Le volant peut être monté sur le côté gauche ou le côté droit du boîtier de guidage.

1. Pour monter le volant à main, tirer l'anneau noir en arrière.
2. Enficher le volant sur l'axe.

5.3 Fixation de la colonne de forage avec bride d'ancrage

AVERTISSEMENT

Risque de blessures entraînées par l'utilisation d'une bride d'ancrage inappropriée ! L'appareil risque de se détacher et de provoquer des dommages.

- ▶ Utiliser la cheville adaptée au matériau support et observer les instructions de montage du fabricant de chevilles.



Les chevilles expansibles métalliques HKV 16 **Hilti** conviennent habituellement pour les fixations courantes de l'équipement carotteuse diamant dans du béton non fissuré. Néanmoins, dans certaines conditions, une fixation alternative peut s'avérer nécessaire. Pour toutes questions quant à la fixation la plus sûre, s'adresser au service technique de **Hilti**.

1. Utiliser la bride d'ancrage adaptée au matériau support correspondant. Choisir la distance appropriée par rapport à la semelle utilisée.

| Caractéristiques techniques | |
|-----------------------------|--------|
| Semelle chevillable | 270 mm |
| Semelle combinée | 290 mm |

2. Visser la broche de serrage dans la bride.
3. Placer la semelle de la carotteuse diamant au-dessus de la broche et l'ajuster.
4. Visser l'écrou tendeur sur la broche sans serrer.
5. Mettre la semelle à niveau à l'aide des vis de mise à niveau. S'assurer que les vis de mise à niveau sont bien ancrées dans le matériau support.
6. Serrer l'écrou tendeur sur la broche de serrage à l'aide d'une clé à fourche appropriée.
7. S'assurer que la carotteuse diamant est fixée de manière sûre.

5.4 Fixation de la colonne de forage avec une semelle-ventouse

AVERTISSEMENT

Risque de blessures en cas d'absence de contrôle de la pression !

- ▶ Avant et en cours de forage, veiller à ce que l'indicateur du manomètre se trouve dans la zone verte.



i Si la colonne de forage est utilisée avec une plaque d'ancrage chevillable, vérifier qu'il y a une liaison ferme et plane entre la semelle-ventouse et la plaque d'ancrage chevillable. Visser la plaque d'ancrage chevillable sur la semelle-ventouse. S'assurer que la couronne diamantée choisie n'endommage pas la semelle-ventouse.

Pour les forages horizontaux, sécuriser la fixation de la carotteuse diamant (par ex. chaîne avec bride d'ancrage).

i Avant de positionner la colonne de forage, vérifier qu'il y a suffisamment d'espace disponible pour le montage et l'utilisation.

1. Tourner toutes les vis de mise à niveau de sorte qu'elles dépassent 5 mm environ sous la semelle.
2. Fixer les raccords à vide de la semelle-ventouse à l'aide de la pompe à vide.
3. Déterminer le centre du trou de forage. Tirer une ligne à partir du centre du trou de forage dans la direction prévue pour l'appareil.
4. Placer un repère à la distance indiquée du centre du trou de forage sur la ligne.

| Caractéristiques techniques | |
|-----------------------------|--------|
| Semelle combinée | 290 mm |
| Semelle-ventouse | 290 mm |

5. Mettre la pompe à vide en marche, appuyer sur le détenteur de pression et le maintenir enfoncé.
6. Ajuster le repère de la semelle sur la ligne.
7. Lorsque la carotteuse diamant est positionnée correctement, relâcher le détenteur de pression et appuyer la semelle contre le matériau support.
8. Mettre la semelle à niveau à l'aide des vis de mise à niveau.
9. S'assurer que la carotteuse diamant est fixée de manière sûre.

5.5 Fixation de la colonne de forage avec une broche filetée

1. Fixer la broche filetée à l'extrémité supérieure de la colonne.
2. Positionner la colonne de forage sur le matériau support.
3. Mettre la semelle à niveau à l'aide des vis de mise à niveau.
4. Tendre la colonne de forage avec la broche filetée et la contrer.
5. S'assurer de la bonne fixation de la colonne de forage.

5.6 Réglage de l'angle de forage sur la colonne à l'aide de la semelle combinée

ATTENTION

Risque d'écrasement des doigts dans la zone d'articulation ! Le desserrage du mécanisme de serrage peut entraîner un basculement abrupt de la colonne de forage.

- ▶ Porter des gants de protection.
- ▶ Avant de desserrer le mécanisme de serrage, sécuriser la colonne de forage pour l'empêcher de basculer.

1. Desserrer le levier de réglage en bas de la colonne de forage jusqu'au déverrouillage des éléments de positionnement.
2. Placer la colonne dans la position choisie.
3. Actionner le levier de réglage jusqu'au déverrouillage complet des éléments de positionnement et reblocage de la colonne.



5.7 Installation du raccordement d'eau (accessoire)

ATTENTION

Mise en danger en cas d'utilisation incorrecte ! Le flexible risque d'être endommagé en cas d'utilisation incorrecte .

- ▶ Contrôler régulièrement le flexible afin de vérifier qu'il n'est pas endommagé et s'assurer que la pression maximale autorisée n'est pas dépassée dans la conduite d'eau (voir Caractéristiques techniques).
- ▶ Veiller à ce que le flexible n'entre pas en contact avec des pièces en rotation.
- ▶ Veiller à ce que le flexible ne soit pas endommagé lorsque le boîtier de guidage avance.
- ▶ Tenir compte des indications relatives à la température maximale de l'eau au chapitre Caractéristiques techniques.
- ▶ Vérifier que le système à eau raccordé est bien étanche.



Utiliser uniquement de l'eau claire ou de l'eau exempte de particules de saleté pour éviter d'endommager les composants.

En tant qu'accessoire, un indicateur de débit peut être monté entre l'appareil et la conduite d'alimentation en eau.

1. Raccorder le dispositif de régulation du débit d'eau à la carotteuse diamant.
2. Établir le branchement avec la conduite d'alimentation en eau (raccord d'entrée du flexible).

5.8 Montage du système de récupération d'eau (accessoire)

AVERTISSEMENT

Danger d'électrocution ! En cas d'aspiration défectueuse, de l'eau peut s'écouler au-dessus du moteur et du couvercle !

- ▶ Interrompre immédiatement le travail si l'aspiration ne fonctionne plus.

ATTENTION

Risque de blessures ! Mise en marche inopinée du produit.

- ▶ Retirer la fiche de la prise avant d'effectuer des réglages sur l'appareil ou de changer les accessoires.



En cas de forage vers le haut, la carotteuse diamant doit être à un angle de 90° par rapport au plafond. L'anneau d'étanchéité du système de récupération d'eau doit être adapté au diamètre de la couronne diamantée.

L'utilisation d'un système de récupération d'eau permet d'évacuer l'eau de manière ciblée et d'éviter de salir l'environnement de travail.

1. Retirer la vis sur la colonne de forage.
2. Monter le support du collecteur d'eau avec la vis sur la colonne de forage.
3. Mettre en place le collecteur d'eau entre les deux bras mobiles du support du collecteur d'eau, avec joint d'étanchéité et anneau d'étanchéité du système de récupération montés.
4. Fixer le collecteur d'eau à l'aide des deux vis sur le support du collecteur d'eau contre le matériau support.
5. Raccorder un aspirateur de liquides au collecteur d'eau ou raccorder un tuyau afin de permettre l'évacuation de l'eau.

5.9 Montage de la couronne diamantée avec le porte-outil BI+

ATTENTION

Risque de blessures lors du remplacement des outils ! Après utilisation, l'outil peut être très chaud. Il peut présenter des bords tranchants.

- ▶ Toujours porter des gants lors du remplacement des outils.



i Les couronnes diamantées doivent être remplacées, sitôt que les performances de tronçonnage ou la progression de forage sont nettement réduites. C'est généralement le cas lorsque les segments diamantés sont usés à une certaine hauteur.

1. Bloquer le boîtier de guidage sur la crémaillère à l'aide du dispositif de blocage du boîtier de guidage. S'assurer que le système est fixé de manière sûre.
2. Ouvrir le porte-outil en tournant dans le sens du symbole "Étrier ouvert".
3. Insérer la couronne diamantée par le bas sur la denture du porte-outil de la carotteuse diamant et la tourner, jusqu'à ce qu'elle s'encliquette.
4. Fermer le porte-outil en tournant dans le sens du symbole "Étrier fermé".
5. Vérifier que la couronne diamantée est bien en place dans le porte-outil.

5.10 Sélection de la vitesse de rotation **10**

⚠ ATTENTION

Risque d'usure Risque d'endommagement du mécanisme de transmission

- ▶ Ne pas mettre en service. Attendre jusqu'à ce que la broche soit immobilisée.
- ▶ Tourner le commutateur tout en tournant la couronne diamantée à la main, jusqu'à la position recommandée.

5.11 Démontage de la couronne diamantée avec le porte-outil **BI+**

⚠ ATTENTION

Risque de blessures lors du remplacement des outils ! Après utilisation, l'outil peut être très chaud. Il peut présenter des bords tranchants.

- ▶ Toujours porter des gants lors du remplacement des outils.
1. Bloquer le boîtier de guidage sur la crémaillère à l'aide du dispositif de blocage du boîtier de guidage. S'assurer que le système est fixé de manière sûre.
 2. Ouvrir le porte-outil en tournant dans le sens du symbole "Étrier ouvert".
 3. Tirer la douille du mandrin sur le porte-outil dans le sens de la flèche vers l'appareil. Ceci permet de déverrouiller la couronne diamantée.
 4. Enlever la couronne diamantée.

6 Utilisation

6.1 Déblocage de la carotteuse diamant avec protection contre le vol **TPS (en option)**

En option, la carotteuse diamant DD 160 peut être équipée de la fonction « Protection contre le vol ». Si la carotteuse diamant est équipée de cette fonction, elle peut uniquement être déblocuée et exploitée avec la clé de déblocage prévue à cet effet.


i Vous trouverez de plus amples informations sur l'activation et l'utilisation de la protection contre le vol dans le mode d'emploi « Protection contre le vol TPS ».

1. Brancher la fiche d'alimentation de la carotteuse diamant dans la prise.
2. Appuyer sur la touche **i** ou **RESET** sur le disjoncteur à tension nulle PRCD.
 - ▶ Le voyant jaune de protection contre le vol clignote.
3. Mettre la clé de déblocage directement sur le symbole Verrou.
 - ▶ Le voyant jaune de protection contre le vol s'éteint et l'appareil est déblocué.

i Si l'alimentation électrique est coupée, la carotteuse diamant reste déblocuée pendant environ 20 minutes. En cas d'interruption prolongée, la protection contre le vol doit être à nouveau désactivée à l'aide de la clé de déblocage.



6.2 Activation du disjoncteur à tension nulle PRCD

 Pour les carottes diamant sans PRCD, un transformateur de séparation doit être utilisé.

1. Insérer la fiche d'alimentation de la carotteuse diamant dans une prise terre.
2. Appuyer sur la touche « I » ou « RESET » sur le disjoncteur à tension nulle PRCD.
 - ▶ L'indicateur de puissance de forage s'allume en orange.
3. Appuyer sur la touche « 0 » ou « TEST » sur le disjoncteur à tension nulle PRCD.
 - ▶ L'indicateur de puissance de forage s'éteint.

AVERTISSEMENT



Risque de blessures entraînées par électrocution ! Si l'affichage du conducteur de protection contre les courants de défaut ne disparaît pas en appuyant sur la touche **0** resp. **TEST**, la carotteuse diamant ne doit plus être utilisée !

▶ Faire réparer la carotteuse diamant par le S.A.V. Hilti.


4. Appuyer sur la touche « I » ou « RESET » sur le disjoncteur à tension nulle PRCD.
 - ▶ L'indicateur de puissance de forage s'allume en orange.

6.3 Utilisation de la carotteuse diamant sans aspirateur de liquides

1. Ouvrir lentement le dispositif de régulation du débit d'eau jusqu'à ce que la quantité d'eau souhaitée coule.

 La carotteuse diamant peut être utilisée avec et sans système de récupération d'eau. Avec système de récupération d'eau, l'eau de forage est évacuée par le biais d'un tuyau flexible, sans système de récupération d'eau, l'eau s'écoule de manière incontrôlée. En cas de fonctionnement avec système de récupération d'eau, monter d'abord le système de récupération d'eau  68. Dans les deux applications, il est interdit de forer vers le haut.

2. Appuyer sur l'interrupteur Marche / Arrêt "I".
3. Ouvrir le dispositif de blocage du boîtier de guidage.
4. À l'aide du volant, tourner la couronne diamantée jusqu'au matériau support.
5. Exercer une pression légère au début du forage le temps que la couronne de forage se centre puis augmenter la pression d'appui.
6. Tenir compte de l'indicateur de puissance de forage.


 Au début, l'indicateur de puissance de forage s'allume en orange. La puissance de forage idéale est atteinte lorsque l'indicateur de puissance de forage s'allume en vert. Réduire la puissance de forage si l'indicateur de puissance de forage passe au rouge.

6.4 Utilisation de la carotteuse diamant avec un aspirateur de liquides

AVERTISSEMENT

Danger d'électrocution ! En cas d'aspiration défectueuse, de l'eau peut s'écouler au-dessus du moteur et du couvercle !

▶ Interrompre immédiatement le travail si l'aspiration ne fonctionne plus.

1. Monter le système de récupération d'eau  68 et raccorder l'aspirateur de liquides.
2. Mettre l'aspirateur de liquides en marche, ne pas utiliser le mode automatique.
3. Ouvrir lentement le dispositif de régulation du débit d'eau jusqu'à ce que la quantité d'eau souhaitée coule.
4. Appuyer sur l'interrupteur Marche / Arrêt "I".
5. Ouvrir le dispositif de blocage du boîtier de guidage.
6. À l'aide du volant, tourner la couronne diamantée jusqu'au matériau support.
7. Exercer une pression légère au début du forage le temps que la couronne de forage se centre puis augmenter la pression d'appui.



8. Tenir compte de l'indicateur de puissance de forage.



Au début, l'indicateur de puissance de forage s'allume en orange. La puissance de forage idéale est atteinte lorsque l'indicateur de puissance de forage s'allume en vert. Réduire la puissance de forage si l'indicateur de puissance de forage passe au rouge.

6.5 Utilisation du Rota-Rail (élément rotatif de la colonne)

Le Rota-Rail permet d'accéder rapidement et facilement au trou ou à la carotte de forage, sans qu'il soit nécessaire de démonter partiellement ou complètement le système.



AVERTISSEMENT

Risque de blessures en cas d'utilisation non conforme ! La colonne de forage peut être endommagée ou se rompre.

- ▶ Ne jamais utiliser le rail Rota comme rallonge de colonne.
1. Bloquer le boîtier de guidage sur la crémaillère à l'aide du dispositif de blocage du boîtier de guidage. S'assurer que le système est fixé de manière sûre.
 2. Retirer la vis de butée de la partie arrière de la colonne.
 3. Fixer le Rota-Rail de sorte que les crémaillères soient orientées dans la même direction.
 4. Serrer la vis du Rota-Rail à fond.
 5. Desserrer le dispositif de blocage du boîtier de guidage et déplacer le boîtier de guidage en direction du Rota-Rail.
 6. Desserrer les vis de fixation du Rota-Rail et tourner l'appareil avec le Rota-Rail vers la gauche ou la droite. Ceci permet un accès au trou de forage.
 7. Enlever la carotte de forage ou remplacer la couronne diamantée.
 8. Retourner l'appareil avec le Rota-Rail dans la position initiale et serrer les vis de fixation du Rota-Rail à fond. Revenir en arrière avec l'appareil sur la colonne du support de forage pour pouvoir continuer le travail.
 9. Après le démontage du Rota-Rail, refixer la vis de butée sur la partie arrière de la colonne.

6.6 Mise en arrêt de la carotteuse diamant 12



AVERTISSEMENT

Danger pour les personnes et le matériel Lors de forages effectués sous plafond, la couronne diamantée se remplit d'eau. La carotteuse diamant peut être endommagée et le risque de choc électrique est accru.

- ▶ À la fin d'un forage vers le haut, avant de poursuivre, laisser l'eau s'écouler avec précaution. Débrancher le tuyau d'arrivée d'eau sur le dispositif de régulation du débit d'eau et ouvrir le dispositif de régulation du débit d'eau pour laisser l'eau s'écouler. L'eau ne doit cependant pas couler sur l'unité moteur et le couvercle.
1. Raccorder le dispositif de régulation du débit d'eau à la carotteuse diamant.
 2. Tirer la couronne diamantée hors du trou de forage.
 3. Bloquer la carotteuse diamant à l'aide du dispositif de blocage du boîtier de guidage.
 4. Arrêter la carotteuse diamant.
 5. Le cas échéant, arrêter l'aspirateur de liquides.

6.7 Étapes de travail en cas de coincement de la couronne de forage

Si la couronne de forage est coincée, l'accouplement à friction se désengage d'abord. Le système électronique coupe ensuite le moteur et en l'absence de l'intervention manuelle de l'utilisateur, se remet deux fois automatiquement en marche. Si cela ne permet pas de remédier au blocage, le système électronique coupe le moteur pendant 90 secondes. Il est possible de remédier manuellement au blocage de la manière suivante :

6.7.1 Desserrage de la couronne de forage à l'aide d'une clé à fourche

1. Débrancher la fiche de la prise.
2. Saisir la couronne diamantée près de l'emmanchement à l'aide d'une clé à fourche appropriée et desserrer la couronne diamantée en la tournant.
3. Brancher la fiche dans la prise.
4. Poursuivre le processus de forage.



6.7.2 Desserrage de la couronne de forage à l'aide du volant

1. Débrancher la fiche de la prise.
2. Desserrer la couronne de forage à l'aide du volant hors du matériau support.
3. Brancher la fiche dans la prise.
4. Poursuivre le processus de forage.

6.8 Démontage de la carotteuse diamant

1. Débrancher la fiche de la prise.
2. Démontez la couronne diamantée avec le porte-outil BI+.
3. Le cas échéant, enlever la carotte.
4. Démontez la carotteuse diamant pour l'enlever du support.



Si le système est démonté d'une pièce, il est recommandé, après avoir arrêté l'appareil, de descendre ce dernier complètement vers le bas jusqu'à ce que la couronne de forage touche le matériau support. Ceci permet d'éviter que la carotteuse diamant ne tombe.

7 Entretien, transport et entreposage

7.1 Nettoyage et entretien



AVERTISSEMENT

Danger d'électrocution ! Les travaux de nettoyage et d'entretien effectués avec fiche branchée à la prise peuvent entraîner de graves blessures ou brûlures.

- ▶ Toujours retirer la fiche de la prise avant tous travaux de nettoyage et d'entretien !

Nettoyage

- Éliminer prudemment les saletés récalcitrantes.
- Nettoyer les ouïes d'aération avec précaution au moyen d'une brosse sèche.
- Nettoyer le boîtier uniquement avec un chiffon légèrement humidifié. Ne pas utiliser de nettoyants à base de silicone, ceci pourrait attaquer les pièces en plastique.

Entretien



AVERTISSEMENT

Risque d'électrocution ! Des réparations inappropriées sur des composants électriques peuvent entraîner de graves blessures corporelles et brûlures.

- ▶ Toute réparation des pièces électriques ne doit être effectuée que par un électricien qualifié.
- Vérifier régulièrement qu'aucune pièce visible n'est endommagée et que les organes de commande sont parfaitement opérationnels.
- En cas d'endommagements et/ou de dysfonctionnements, ne pas utiliser le produit. Le faire immédiatement réparer par le S.A.V. **Hilti**.
- Après des travaux de nettoyage et d'entretien, vérifier si tous les équipements de protection sont bien en place et fonctionnent parfaitement.



Pour une utilisation en toute sécurité, utiliser uniquement des pièces de rechange et consommables d'origine. Vous trouverez les pièces de rechange, consommables et accessoires autorisés convenant pour votre produit dans le centre **Hilti Store** ou sous : www.hilti.group.

7.2 Entretien de la carotteuse diamant

- ▶ Ne pas utiliser d'appareil diffuseur, d'appareil à jet de vapeur ou d'eau courante pour le nettoyage !
 - ▶ Éviter toute pénétration de corps étrangers à l'intérieur.
- ▶ Nettoyer régulièrement le porte-outil et les éléments de serrage avec un chiffon de nettoyage et les graisser avec le spray **Hilti**.
- ▶ Sortir les particules de saletés se trouvant dans le porte-outil.
- ▶ Enlever de temps à autre le filtre dans l'arrivée d'eau de la poignée latérale et rincer l'élément filtrant à l'eau dans le sens inverse de l'écoulement.
- ▶ Démontez et nettoyez le débitmètre indicateur de passage d'eau dès qu'il est encrassé.
 - ▶ Ne pas utiliser de produits abrasifs ni d'objets à angles vifs pour nettoyer le verre-regard !



7.3 Transport et entreposage

Transport

- ▶ Ne jamais transporter ce produit avec outil monté.
- ▶ Veiller à le tenir fermement pendant le transport.
- ▶ Vérifier après chaque transport qu'aucune pièce visible n'est endommagée et que les organes de commande sont parfaitement opérationnels.

Stockage

- ▶ Toujours stocker l'appareil avec la fiche secteur débranchée.
- ▶ Stocker cet appareil à l'état sec hors de portée des enfants et des personnes non autorisées.
- ▶ Vérifier après un stockage prolongé qu'aucune pièce visible n'est endommagée et que les organes de commande sont parfaitement opérationnels.

8 Aide au dépannage

En cas de défaillances non énumérées dans ce tableau ou auxquelles il n'est pas possible de remédier sans aide, contacter le S.A.V. Hilti.

8.1 Tableau des défaillances

| Défaillance | Causes possibles | Solution |
|-----------------------------------------------------------------------------------|---------------------------------------------------------------------------------------------------------------------------------------------------------------------------------------|--------------------------------------------------------------------------------------------------------------------------------------------------------------------------------------------------------------------------------------------------------|
| La carotteuse diamant ne fonctionne pas | L'alimentation réseau est coupée. | <ul style="list-style-type: none"> ▶ Brancher un autre appareil électrique et vérifier s'il fonctionne. ▶ Contrôler les fiches de raccordement, le câble d'alimentation secteur, le câble électrique et le fusible de secteur. |
| | Interrupteur Marche / Arrêt défectueux. | ▶ Faire réparer l'appareil par le S.A.V. Hilti. |
| | Alimentation électrique interrompue | ▶ Contrôler le câble d'alimentation réseau, le câble de rallonge, la fiche d'alimentation et le disjoncteur PRCD et, si nécessaire, les faire remplacer par un électricien spécialisé. |
| | Système électronique défectueux. | ▶ Faire réparer l'appareil par le S.A.V. Hilti. |
| | Présence d'eau dans le moteur. | ▶ Laisser complètement sécher la carotteuse au diamant dans un endroit chaud et sec. |
| L'indicateur de maintenance est allumé | Le seuil d'usure des balais de charbon est presque atteint. Le temps de fonctionnement restant jusqu'à l'arrêt automatique de la carotteuse au diamant est encore de quelques heures. | ▶ Faire remplacer les balais de charbon à la prochaine occasion. |
| La carotteuse diamant ne fonctionne pas et l'indicateur de maintenance est allumé | Balais de charbon usés. | ▶ Remplacer les balais de charbon. |
| La carotteuse diamant ne fonctionne pas et l'indicateur de maintenance clignote | Surchauffe du moteur. | ▶ Attendre quelques minutes le temps que le moteur refroidisse, ou laisser tourner à vide la carotteuse au diamant pour accélérer le refroidissement. Arrêter puis remettre la carotteuse au diamant en marche. |
| | Problème de surcharge. | ▶ Arrêter puis remettre la carotteuse au diamant en marche. |



| Défaillance | Causes possibles | Solution |
|----------------------------------------------------------------------------------------------|----------------------------------------------------------------------------------------------------------|-------------------------------------------------------------------------------------------------------------------------------------------------------------------------------------------------------------------------------------------------------------------------------------------------------------------------------------------------------------------------------------------------------------------------------------------------------------------------------------------------------------------------------------------------------------------------------------|
| La carotteuse diamant ne fonctionne pas et l'indicateur de protection contre le vol clignote | Carotteuse au diamant non débloquée (sur les carotteuses au diamant avec protection antivol, en option). | <ul style="list-style-type: none"> ▶ Débloquer la carotteuse au diamant à l'aide de la clé de déblocage. |
| La couronne diamantée ne tourne pas. | Variateur de vitesse non enclenché. | <ul style="list-style-type: none"> ▶ Actionner le variateur de vitesse jusqu'à ce qu'il soit enclenché. |
| | La couronne de forage diamantée est coincée dans le matériau support. | <ul style="list-style-type: none"> ▶ Desserrage de la couronne de forage diamantée à l'aide d'une clé à fourche : Débrancher la fiche de la prise. Saisir la couronne de forage diamantée près de l'emmanchement à l'aide d'une clé à fourche appropriée et desserrer la couronne de forage diamantée en la tournant. <p>Forage à l'aide du boîtier de guidage</p> <ul style="list-style-type: none"> ▶ Tourner le volant à main et essayer de retirer la couronne de forage diamantée en bougeant le boîtier de guidage vers le haut et vers le bas. |
| | Réducteur défectueux. | <ul style="list-style-type: none"> ▶ Faire réparer l'appareil par le S.A.V. Hilti. |
| La vitesse de forage diminue. | Couronne de forage diamantée polie. | <ul style="list-style-type: none"> ▶ Affûter la couronne de forage diamantée sur un banc d'affûtage. |
| | Spécification erronée du matériau support. | <ul style="list-style-type: none"> ▶ Choisir une spécification de couronne diamantée plus en adéquation. |
| | Quantité d'eau trop élevée. | <ul style="list-style-type: none"> ▶ Réduire la quantité d'eau au moyen du dispositif de régulation du débit d'eau. |
| | Carotte coincée dans la couronne de forage diamantée. | <ul style="list-style-type: none"> ▶ Retirer la carotte. |
| | Profondeur de forage maximale atteinte. | <ul style="list-style-type: none"> ▶ Retirer la carotte et utiliser une rallonge de couronne de forage. |
| | Couronne de forage diamantée défectueuse. | <ul style="list-style-type: none"> ▶ Vérifier que la couronne de forage diamantée n'est pas endommagée et la remplacer le cas échéant. |
| | L'accouplement à friction se désengage trop tôt ou glisse. | <ul style="list-style-type: none"> ▶ Faire réparer l'appareil par le S.A.V. Hilti. |
| | Dispositif de blocage serré. | <ul style="list-style-type: none"> ▶ Desserrer le dispositif de blocage. |
| | Quantité d'eau insuffisante. | <ul style="list-style-type: none"> ▶ Contrôler l'arrivée d'eau vers la couronne de forage diamantée resp. augmenter la quantité d'eau au moyen du dispositif de régulation du débit d'eau. |
| | Forte proportion d'acier (reconnaissable à l'eau claire mêlée à des copeaux métalliques). | <ul style="list-style-type: none"> ▶ Choisir une spécification de couronne diamantée plus en adéquation. |



| Défaillance | Causes possibles | Solution |
|---------------------------------------------------------------------------|----------------------------------------------------|------------------------------------------------------------------------------|
| Le volant à main se laisse tourner sans opposer de résistance. | Goupille cassée. | ► Remplacer la goupille. |
| De l'eau sort de la tête d'injection ou du boîtier d'engrenage. | Pression d'eau trop élevée. | ► Réduire la pression d'eau. |
| | Anneau d'étanchéité usé. | ► Remplacer l'anneau d'étanchéité. |
| Impossible d'insérer la couronne de forage diamantée dans le porte-outil. | Emmanchement / porte-outil en-crassé ou endommagé. | ► Nettoyer l'emmanchement resp. le porte-outil, le graisser ou le remplacer. |

9 Recyclage

Les appareils **Hilti** sont fabriqués pour une grande partie en matériaux recyclables. Le recyclage présuppose un tri adéquat des matériaux. **Hilti** reprend les appareils usagés dans de nombreux pays en vue de leur recyclage. Consulter le service clients **Hilti** ou un conseiller commercial.



- Ne pas jeter les appareils électriques, électroniques et accus dans les ordures ménagères !

10 RoHS (directive relative à la limitation d'utilisation des substances dangereuses)

Vous trouverez sous le lien ci-dessous le tableau des substances dangereuses : qr.hilti.com/r5063.

Vous trouverez à la fin de cette documentation, sous forme de code QR, un lien menant au tableau RoHS.

11 Garantie constructeur

- En cas de questions sur les conditions de garantie, veuillez vous adresser à votre partenaire **Hilti** local.

Manual de instrucciones original

1 Información sobre el manual de instrucciones

1.1 Acerca de este manual de instrucciones

- **¡Atención!** Asegúrese de haber leído y entendido toda la documentación adjunta, incluidas, entre otras, las instrucciones, advertencias de seguridad, ilustraciones y especificaciones que se proporcionan con este producto. Familiarícese con todas las instrucciones, advertencias de seguridad, ilustraciones, especificaciones, componentes y funciones del producto antes de utilizarlo. De lo contrario, existe peligro de descarga eléctrica, incendio y/o lesiones graves. Conserve todas las advertencias e instrucciones para futuras consultas.
- Los productos **HILTI** han sido diseñados para usuarios profesionales y solo personal autorizado y debidamente formado puede utilizarlos y llevar a cabo su mantenimiento y conservación. Este personal debe estar especialmente instruido en lo referente a los riesgos de uso. La utilización del producto y sus dispositivos auxiliares puede conllevar riesgos para el usuario en caso de manejarse de forma inadecuada por personal no cualificado o utilizarse para usos diferentes a los que están destinados.
- La documentación adjunta corresponde al estado actual de la técnica en el momento de la impresión. Compruebe siempre la última versión en la página del producto de la página web de Hilti. Para ello siga el enlace o escanee el código QR que figura en esta documentación y que se indica con el símbolo
- No entregue nunca el producto a otras personas sin este manual de instrucciones.

1.2 Explicación de símbolos

1.2.1 Avisos

Las advertencias de seguridad advierten de peligros derivados del manejo del producto. Se utilizan las siguientes palabras de peligro:



⚠ PELIGRO

PELIGRO !

► Término utilizado para un peligro inminente que puede ocasionar lesiones graves o incluso la muerte.

⚠ ADVERTENCIA

ADVERTENCIA !

► Término utilizado para un posible peligro que puede ocasionar lesiones graves o incluso la muerte.

⚠ PRECAUCIÓN

PRECAUCIÓN !

► Término utilizado para una posible situación peligrosa que puede ocasionar lesiones o daños materiales.

1.2.2 Símbolos en la documentación

En esta documentación se utilizan los siguientes símbolos:

| | |
|--|-------------------------------------------------------------------------------------------|
| | Leer el manual de instrucciones antes del uso |
| | Indicaciones de uso y demás información de interés |
| | Manejo con materiales reutilizables |
| | No tirar las herramientas eléctricas y las baterías junto con los desperdicios domésticos |

1.2.3 Símbolos en las figuras

En las figuras se utilizan los siguientes símbolos:

| | |
|--|---------------------------------------------------------------------------------------------------------------------------------------------------------------------|
| | Estos números hacen referencia a la figura correspondiente incluida al principio de este manual |
| | La numeración describe el orden de los pasos de trabajo en la imagen y puede ser diferente de los pasos descritos en el texto |
| | Los números de posición se utilizan en la figura Vista general y los números de la leyenda están explicados en el apartado Vista general del producto |
| | Preste especial atención a este símbolo cuando utilice el producto. |

1.3 Símbolos en el producto

1.3.1 Señales prescriptivas

En el producto se utilizan las siguientes señales prescriptivas:

| | |
|--|------------------------------------|
| | Utilizar protección para los ojos |
| | Utilizar casco de protección |
| | Utilizar protección para los oídos |
| | Utilizar guantes de protección |
| | Utilizar zapatos de protección |
| | Utilizar mascarilla ligera |

1.3.2 Pantalla de estado

En el producto se utilizan los siguientes símbolos:



| | |
|--|------------------------------------------|
| | Indicador de protección antirrobo |
| | Indicador de la capacidad de perforación |
| | Indicador de funcionamiento |

1.3.3 Símbolos de productos

En el producto se pueden utilizar los siguientes símbolos:

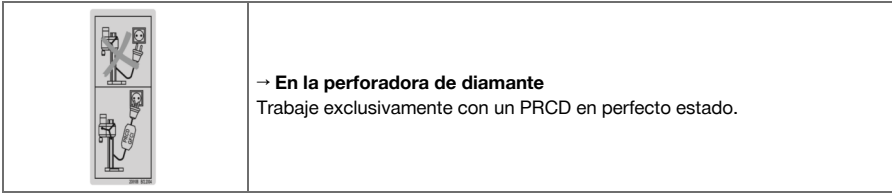
| | |
|---------------|-----------------------------------------------|
| | Prohibido transportar con grúa |
| | Indicación de protección antirrobo |
| A | Amperios |
| V | Voltio |
| | Corriente alterna |
| W | Vatios |
| Hz | Hercios |
| n_0 | Número de referencia de revoluciones en vacío |
| \varnothing | Diámetro |
| mm | Milímetros |
| /min | Revoluciones por minuto |
| | Transferencia de datos inalámbrica |

1.4 Placas indicadoras

En el soporte, la placa base y la perforadora de diamante

| | |
|--|---------------------------------------------------------------------------------------------------------------------------------------------------------------------------------------------------------------------------------------------------------------------------------------------------------------------------------------|
| | <p>→ En el soporte y en la placa base al vacío</p> <p>Arriba: en perforaciones horizontales con fijación al vacío no se puede utilizar el soporte sin el dispositivo de seguridad adicional.</p> <p>Abajo: Las perforaciones por encima de la cabeza con soporte no se deben realizar con fijación al vacío.</p> |
| | <p>→ En la perforadora de diamante</p> <p>Para realizar taladros en húmedo hacia arriba se requiere el sistema colector de agua en combinación con un aspirador en húmedo.</p> |





1.5 Información del producto

Los productos **HILTI** han sido diseñados para usuarios profesionales y solo personal autorizado y debidamente formado puede utilizarlos y llevar a cabo su mantenimiento y conservación. Este personal debe estar especialmente instruido en lo referente a los riesgos de uso. La utilización del producto y sus dispositivos auxiliares puede conllevar riesgos para el usuario en caso de manejarse de forma inadecuada por personal no cualificado o utilizarse para usos diferentes a los que están destinados.

La denominación del modelo y el número de serie están indicados en la placa de identificación.

- ▶ Escriba el número de serie en la siguiente tabla. Necesitará los datos del producto para realizar consultas a nuestros representantes o al Departamento de Servicio Técnico.

Datos del producto

| | |
|-------------------------|--------|
| Perforadora de diamante | DD 160 |
| Generación: | 02 |
| N.º de serie: | |

1.6 Declaración de conformidad

Bajo nuestra exclusiva responsabilidad, declaramos que el producto aquí descrito cumple con las directivas y normas vigentes. Encontrará una reproducción de la declaración de conformidad al final de esta documentación.

La documentación técnica se encuentra depositada aquí:

Hilti Entwicklungsgesellschaft mbH | Zulassung Geräte | Hiltistraße 6 | 86916 Kaufering, DE

2 Seguridad

2.1 Indicaciones generales de seguridad para herramientas eléctricas

⚠ ADVERTENCIA Lea con atención todas las indicaciones de seguridad, instrucciones, ilustraciones y datos técnicos correspondientes a esta herramienta eléctrica. La negligencia en el cumplimiento de las instrucciones que se describen a continuación podría provocar descargas eléctricas, incendios o lesiones graves.

Conserve todas las instrucciones e indicaciones de seguridad para futuras consultas.

El término «herramienta eléctrica» empleado en las indicaciones de seguridad se refiere a herramientas eléctricas portátiles, ya sea con cable de red o sin cable, en caso de ser accionadas por batería.

Seguridad en el puesto de trabajo

- ▶ **Mantenga su área de trabajo limpia y bien iluminada.** El desorden o una iluminación deficiente de las zonas de trabajo pueden provocar accidentes.
- ▶ **No utilice la herramienta eléctrica en un entorno con peligro de explosión en el que se encuentren líquidos, gases o polvos inflamables.** Las herramientas eléctricas producen chispas que pueden llegar a inflamar los materiales en polvo o vapores.
- ▶ **Mantenga alejados a los niños y otras personas de su puesto de trabajo al emplear la herramienta eléctrica.** Una distracción le puede hacer perder el control sobre la herramienta.

Seguridad eléctrica

- ▶ **El enchufe de la herramienta eléctrica debe corresponder a la toma de corriente utilizada. No se deberá modificar el enchufe en forma alguna. No utilice enchufes adaptadores para las herramientas eléctricas con puesta a tierra.** Los enchufes sin modificar adecuados a las respectivas tomas de corriente reducen el riesgo de descarga eléctrica.
- ▶ **Evite el contacto corporal con superficies que tengan puesta a tierra, como pueden ser tubos, calefacciones, cocinas y frigoríficos.** El riesgo a quedar expuesto a una sacudida eléctrica es mayor si su cuerpo tiene contacto con tierra.



- ▶ **No exponga las herramientas eléctricas a la lluvia y evite que penetren líquidos en su interior.** El riesgo de recibir descargas eléctricas aumenta si penetra agua en la herramienta eléctrica.
- ▶ **No utilice el cable de conexión para transportar o colgar la herramienta eléctrica ni tire de él para extraer el enchufe de la toma de corriente. Mantenga el cable de conexión alejado de fuentes de calor, aceite, aristas afiladas o piezas móviles.** Los cables de conexión dañados o enredados pueden provocar descargas eléctricas.
- ▶ **Cuando trabaje al aire libre con una herramienta eléctrica, utilice exclusivamente un alargador adecuado para exteriores.** La utilización de un alargador adecuado para su uso en exteriores evita el riesgo de una descarga eléctrica.
- ▶ **Cuando no pueda evitarse el uso de la herramienta eléctrica en un entorno húmedo, utilice un interruptor de corriente de defecto.** La utilización de un interruptor de corriente de defecto evita el riesgo de una descarga eléctrica.

Seguridad de las personas

- ▶ **Permanezca atento, preste atención durante el trabajo y utilice la herramienta eléctrica con prudencia. No utilice una herramienta eléctrica si está cansado, ni tampoco después de haber consumido alcohol, drogas o medicamentos.** Un momento de descuido al utilizar la herramienta eléctrica podría producir graves lesiones.
- ▶ **Utilice el equipo de seguridad personal adecuado y lleve siempre gafas protectoras.** El riesgo de lesiones se reduce considerablemente si, según el tipo y la aplicación de la herramienta eléctrica empleada, se utiliza un equipo de seguridad personal adecuado como una mascarilla antipolvo, zapatos de seguridad con suela antideslizante, casco de protección o protección para los oídos.
- ▶ **Evite una puesta en servicio fortuita de la herramienta. Asegúrese de que la herramienta eléctrica está apagada antes de alzarla, transportarla, conectarla a la toma de corriente o insertar la batería.** Si transporta la herramienta eléctrica sujetándola por el interruptor de conexión/desconexión o si introduce el enchufe en la toma de corriente con la herramienta conectada, podría producirse un accidente.
- ▶ **Retire las herramientas de ajuste o llaves fijas antes de conectar la herramienta eléctrica.** Una herramienta o llave colocada en una pieza giratoria puede producir lesiones al ponerse en funcionamiento.
- ▶ **Evite adoptar posturas forzadas. Procure que la postura sea estable y manténgase siempre en equilibrio.** De esta forma podrá controlar mejor la herramienta eléctrica en caso de presentarse una situación inesperada.
- ▶ **Utilice ropa adecuada. No utilice vestimenta amplia ni joyas. Mantenga su pelo, vestimenta y guantes alejados de las piezas móviles.** La vestimenta suelta, las joyas y el pelo largo se pueden enganchar con las piezas en movimiento.
- ▶ **Siempre que sea posible montar equipos de aspiración o captación de polvo, asegúrese de que están conectados y de que se utilizan correctamente.** El uso de un sistema de aspiración de polvo reduce los riesgos derivados del polvo.
- ▶ **No se crea a salvo de cualquier riesgo ni pase por alto ninguna de las normas de seguridad relativas a las herramientas eléctricas, aun cuando esté familiarizado con la herramienta eléctrica y tenga larga experiencia en su uso.** Una actuación negligente puede provocar lesiones graves en cuestión de segundos.

Uso y manejo de la herramienta eléctrica

- ▶ **No sobrecargue la herramienta. Utilice la herramienta eléctrica adecuada para el trabajo que se dispone a realizar.** Con la herramienta eléctrica apropiada podrá trabajar mejor y de modo más seguro dentro del margen de potencia indicado.
- ▶ **No utilice herramientas eléctricas con el interruptor defectuoso.** Las herramientas eléctricas que no se puedan conectar o desconectar son peligrosas y deben repararse.
- ▶ **Extraiga el enchufe de la toma de corriente o retire la batería extraíble antes de efectuar cualquier ajuste en la herramienta, cambiar accesorios o en caso de no utilizar la herramienta durante un tiempo prolongado.** Esta medida preventiva evita el riesgo de arranque accidental de la herramienta eléctrica.
- ▶ **Guarde las herramientas eléctricas que no utilice fuera del alcance de los niños. No permita utilizar la herramienta a ninguna persona que no esté familiarizada con ella o que no haya leído este manual de instrucciones.** Las herramientas eléctricas utilizadas por personas inexpertas son peligrosas.
- ▶ **Cuide su herramienta eléctrica y los accesorios adecuadamente. Compruebe si las piezas móviles de la herramienta funcionan correctamente y sin atascarse, y si existen piezas rotas o deterioradas que pudieran afectar al funcionamiento de la herramienta eléctrica. Encargue la reparación de las piezas defectuosas antes de usar la herramienta eléctrica.** Muchos accidentes son consecuencia de un mantenimiento inadecuado de la herramienta eléctrica.



- ▶ **Mantenga los útiles limpios y afilados.** Las herramientas de corte bien cuidadas y con aristas afiladas se atascan menos y se guían con más facilidad.
- ▶ **Utilice la herramienta eléctrica, los accesorios, útiles de inserción, etc., de acuerdo con estas instrucciones. Para ello, tenga en cuenta las condiciones de trabajo y la tarea que se va a realizar.** El uso de herramientas eléctricas para trabajos diferentes de aquellos para los que han sido concebidas puede resultar peligroso.
- ▶ **Mantenga las empuñaduras y las superficies de contacto secas, limpias y sin residuos de aceite o grasa.** Las empuñaduras y superficies de contacto resbaladizas impiden manejar y controlar la herramienta eléctrica con seguridad en situaciones imprevistas.

Servicio Técnico

- ▶ **Solicite que un profesional lleve a cabo la reparación de su herramienta eléctrica y que utilice exclusivamente piezas de repuesto originales.** Solamente así se garantiza la seguridad de la herramienta eléctrica.

2.2 Indicaciones de seguridad para perforadoras de diamante

- ▶ **Al realizar trabajos de perforación que requieran el empleo de agua, evacúe el agua conduciéndola fuera del área de trabajo o utilice un dispositivo colector de líquidos.** Este tipo de medidas de precaución contribuyen a mantener seca el área de trabajo y reducir el riesgo de descargas eléctricas.
- ▶ **Sujete la herramienta eléctrica por las empuñaduras aisladas cuando realice trabajos en los que la herramienta de corte pueda entrar en contacto con cables eléctricos ocultos o con el propio cable de conexión de la herramienta.** El contacto de la herramienta de corte con cables conductores puede traspasar la conductividad a las partes metálicas de la herramienta eléctrica y provocar descargas eléctricas.
- ▶ **Utilice protección para los oídos al perforar con diamante.** El ruido constante puede reducir la capacidad auditiva.
- ▶ **En caso de que el útil de inserción se bloquee, interrumpa el avance y desconecte la herramienta.** Examine el motivo del atasco y elimine la causa de que se bloqueen los útiles de inserción.
- ▶ **Si quiere volver a arrancar una perforadora de diamante que esté insertada en la pieza de trabajo, antes de conectarla compruebe si el útil de inserción gira libremente.** Si el útil de inserción está atascado, es posible que no gire, lo que puede provocar una sobrecarga de la herramienta o que la perforadora de diamante se desprenda de la pieza de trabajo.
- ▶ **Si la fijación del soporte a la pieza de trabajo se efectúa mediante taco y tornillos, asegúrese de que el anclaje utilizado tiene capacidad para retener la máquina con seguridad durante su uso.** Si la pieza de trabajo no presenta resistencia o es porosa, puede tener como consecuencia que el taco se salga y el soporte se suelte de la pieza de trabajo.
- ▶ **Al perforar a través de paredes o techos, asegúrese de que al otro lado están protegidas tanto las personas como el área de trabajo.** La corona de perforación podría atravesar y sobresalir del taladro y el testigo caer al otro lado.
- ▶ **No utilice esta herramienta para trabajos de perforación por encima de la cabeza con admisión de agua.** El riesgo de recibir descargas eléctricas aumenta si penetra agua en la herramienta eléctrica.

2.3 Indicaciones de seguridad adicionales

Seguridad de las personas

- ▶ **No está permitido efectuar manipulaciones o modificaciones en la herramienta.**
- ▶ **La herramienta no es adecuada para personas con poca fuerza a las que no se haya instruido.**
- ▶ Mantenga la herramienta fuera del alcance de los niños.
- ▶ **Evite tocar las piezas en movimiento. No conecte la herramienta fuera de la zona de trabajo.** Si se tocan piezas en movimiento, en especial herramientas rotativas, pueden ocasionarse lesiones.
- ▶ **Evite que la piel entre en contacto con el lodo de perforación.**
- ▶ El polvo procedente de materiales como pinturas con plomo, determinadas maderas, hormigón/mampostería/rocas con cuarzo, así como minerales y metal puede ser nocivo para la salud. El contacto con el polvo o su inhalación puede provocar reacciones alérgicas o asfixia al usuario o a personas que se encuentren en su entorno. Existen determinados tipos de polvo, como puede ser el de roble o el de haya, catalogados como cancerígenos, especialmente si se encuentra mezclado con aditivos usados en el tratamiento de la madera (cromato, agente protector para la madera). Únicamente expertos cualificados están autorizados a manipular materiales que contengan asbesto. Utilice siempre que sea posible un sistema efectivo de aspiración de polvo. Para ello, utilice un aspirador de polvo apto para madera y polvo mineral recomendado por **Hilti** y compatible con esta herramienta eléctrica. Procure una buena ventilación del lugar de trabajo. Se recomienda utilizar una mascarilla adecuada



para cada clase de polvo. Respete la normativa vigente en su país relativa a los materiales que se van a procesar.

- ▶ La perforadora de diamante y la corona perforadora de diamante son pesadas. Pueden aplastarse partes del cuerpo. **El usuario y las personas que se encuentren en las inmediaciones de la zona de uso deben llevar equipo de protección adecuado: gafas protectoras, casco de protección, protección para los oídos, guantes de protección y calzado de seguridad.**

Manipulación y utilización segura de las herramientas eléctricas

- ▶ **Asegúrese de que la herramienta está debidamente sujeta en el soporte.**
- ▶ **Asegúrese de que haya siempre un tope final montado en el soporte. De lo contrario, no se dispone de la función de tope final, importante para la seguridad.**
- ▶ **Compruebe si los útiles disponen del sistema de inserción adecuado para la herramienta y si están enclavados en el portátiles conforme a las prescripciones.**

Seguridad eléctrica

- ▶ **Es preciso evitar los alargadores con cajas de enchufes múltiples y el funcionamiento simultáneo de varias herramientas.**
- ▶ **La herramienta debe conectarse únicamente a redes que dispongan de conductor de puesta a tierra y dimensionado suficiente.**
- ▶ **Compruebe antes de empezar a trabajar si la zona de trabajo oculta cables eléctricos, tuberías de gas o cañerías de agua, por ejemplo, con un detector de metales.** Las partes metálicas exteriores de la herramienta pueden pasar a conducir electricidad si, por ejemplo, se ha dañado por error un cable eléctrico. Dichas partes suponen un peligro serio por el riesgo de una descarga eléctrica.
- ▶ **Cerciórese de que el cable de red no resulte dañado con el avance del carro.**
- ▶ **No utilice jamás la herramienta sin el PRCD suministrado (para herramientas sin PRCD, nunca sin transformador de separación). Compruebe el PRCD antes de su uso.**
- ▶ **Compruebe con regularidad el cable de conexión de la herramienta y, en caso de que presentara daños, encargue su sustitución a un profesional experto en la materia. Si el cable de conexión de la herramienta eléctrica está dañado, debe reemplazarse por un cable especial homologado que encontrará en nuestro Servicio Posventa. Inspeccione regularmente los alargadores y sustitúyalos en caso de que estuvieran dañados. Si se daña el cable de red o el alargador durante el trabajo, evite tocar el cable. Extraiga el enchufe de red de la toma de corriente.** Los cables de conexión y los alargadores dañados suponen un peligro, pues pueden ocasionar una descarga eléctrica.
- ▶ **No utilice nunca una herramienta sucia o mojada.** El polvo adherido en la superficie de la herramienta, sobre todo el de los materiales conductores, o la humedad pueden provocar descargas eléctricas bajo condiciones desfavorables. Por lo tanto, lleve con regularidad a revisar al Servicio Técnico de **Hilti** la herramienta sucia, sobre todo si se ha usado con frecuencia para trabajar con materiales conductores.

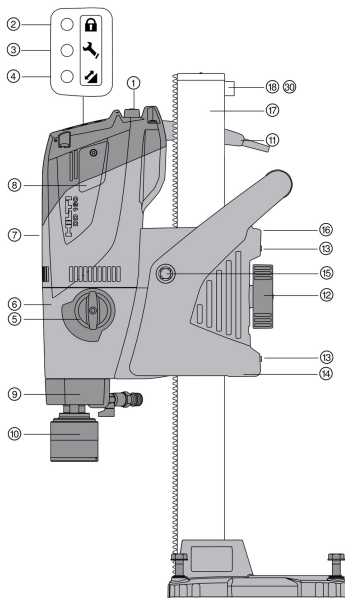
Lugar de trabajo

- ▶ **Encargue la autorización de los trabajos de perforación a la dirección de la obra.** Las perforaciones en edificios y otras estructuras pueden influir en la estática, especialmente al seccionar hierros de armadura o elementos portadores.
- ▶ **Si el soporte no está adecuadamente fijado, baje completamente la herramienta montada en el soporte para evitar que vuelque.**
- ▶ **Mantenga alejados el cable de red, el alargador, el tubo flexible de aspiración y de vacío de las partes rotatorias.**
- ▶ **Para realizar taladros en húmedo hacia arriba se requiere el sistema colector de agua en combinación con un aspirador en húmedo.**
- ▶ **La fijación al vacío está prohibida cuando se perfora hacia arriba si no va acompañada de una fijación adicional.**
- ▶ **En perforaciones horizontales con fijación al vacío (accesorios) no se puede utilizar el soporte sin el dispositivo de seguridad adicional.**



3 Descripción

3.1 Perforadora de diamante DD 160-U 1



- ① Interruptor de conexión y desconexión
- ② Indicador de protección antirrobo
- ③ Indicador de funcionamiento
- ④ Indicador de la capacidad de perforación
- ⑤ Interruptor del cambio
- ⑥ Engranajes
- ⑦ Motor
- ⑧ Cubierta de las escobillas de carbón
- ⑨ Cabezal de lavado
- ⑩ Portaútiles
- ⑪ Cable de red, incl. PRCD
- ⑫ Inmovilizador del carro
- ⑬ Tornillo de ajuste del juego de carro
- ⑭ Carro
- ⑮ Manguito de la rueda de mano
- ⑯ Portacables
- ⑰ Soporte
- ⑱ Tornillo de tope
- ⑳ Tornillo de tope

3.2 Soporte 2

Soporte con placa base combinada

- ⑱ Tornillo de tope
- ⑲ Rail
- ⑳ Válvula de aireación al vacío
- ㉑ Manómetro
- ㉒ Indicador de nivelación
- ㉓ Conexión de vacío
- ㉔ Placa base combinada
- ㉕ Empuñadura
- ㉖ Palanca de regulación
- ㉗ Indicador de centro de perforación
- ㉘ Tornillo nivelador
- ㉙ Junta de vacío

Soporte con placa base de clavija

- ⑳ Tornillo de tope
- ㉑ Rail
- ㉒ Placa base (taco, pequeño)
- ㉓ Tornillo nivelador

3.3 Accesorios (opcional) 3

- ⑳ Empuñadura en cruz
- ㉑ Palanca
- ㉒ Tope de profundidad
- ㉓ Husillo roscado
- ㉔ Pieza giratoria para columnas
- ㉕ Dispositivo de avance
- ㉖ Placa base al vacío

Sistema colector de agua

- ⑳ Soporte
- ㉑ Recipiente colector de agua
- ㉒ Junta

3.4 Uso conforme a las prescripciones

El producto descrito es una perforadora de diamante eléctrica. Está indicada para realizar perforaciones pasantes o ciegas en húmedo con recuperación de testigo en superficies minerales (armadas). **La aplicación con guiado manual de la perforadora de diamante no está permitida.**



El producto descrito ha sido diseñado para el usuario profesional y solo debe ser manejado, conservado y reparado por personal autorizado y formado adecuadamente. Este personal debe estar especialmente instruido en lo referente a los riesgos de uso. La utilización del producto descrito y sus dispositivos auxiliares puede conllevar riesgos para el usuario en caso de manejarlos de forma inadecuada por personal no cualificado o utilizarse para usos diferentes a los que están destinados.

- ▶ Para el uso de la perforadora de diamante, utilice siempre un soporte. El soporte debe estar debidamente anclado a la superficie de trabajo mediante una placa base de clavija o una placa base al vacío.
- ▶ No utilice ninguna herramienta de impacto (martillo) para los trabajos de ajuste en la placa base.
- ▶ Solo debe funcionar con la frecuencia y tensión de alimentación especificada en la placa de identificación.
- ▶ Respete la normativa nacional en materia de protección laboral.
- ▶ Siga también las instrucciones de seguridad y manejo del accesorio utilizado.
- ▶ Para evitar el riesgo de lesiones, utilice exclusivamente accesorios y coronas de perforación originales de Hilti.

3.5 Suministro

Perforadora de diamante, rueda de mano, manual de instrucciones.

El soporte se suministra por separado. Encontrará otros productos del sistema autorizados para su producto en su **Hilti Store** o en Internet, en: **www.hilti.group**

3.6 Indicador de la capacidad de perforación

La perforadora de diamante está equipada con un indicador de la capacidad de perforación con señal luminosa.

| Símbolo | Estado | Significado |
|---------|----------------------|--------------------------------------|
| | Encendido en naranja | Presión de apriete demasiado baja |
| | Encendido en verde | Presión de apriete óptima |
| | Encendido en rojo | Presión de apriete demasiado elevada |

3.7 Indicador de funcionamiento

La perforadora de diamante está equipada con un indicador de funcionamiento con señal luminosa.

| Símbolo | Estado | Significado |
|---------|----------------------------------------------|------------------------------------------------------------------------------------------------------------------------------------------------------------------------------------------------------------------------------------------------------------------------------------------------------------------------------------------------------------------------------------------------|
| | Encendido en rojo El producto funciona | Las escobillas de carbón están muy desgastadas. Se ha alcanzado el plazo de funcionamiento de la herramienta hasta la siguiente revisión por parte del Servicio Técnico. Desde el momento en que se enciende este indicador, se puede continuar trabajando durante algunas horas hasta que se activa la desconexión automática. Lleve a tiempo el producto al Servicio Técnico de Hilti. |
| | Encendido en rojo El producto no funciona | Hay que cambiar las escobillas de carbón. |
| | Parpadea en rojo | Sobrecalentamiento o daños en la perforadora de diamante. Véase Ayuda en caso de averías. |

4 Datos técnicos

4.1 Características del producto

| | | |
|-------------------------------------------|------------------------------|--------------------------|
| Peso | Placa base de clavija | 16,3 kg |
| | Placa base combinada | 19,3 kg |
| Dimensiones (Largo × ancho × alto) | Placa base de clavija | 400 mm x 945 mm x 165 mm |
| | Placa base combinada | 610 mm x 952 mm x 250 mm |



| | | |
|-----------------------------------------------|----------------------|---------------------------------------------|
| Número de referencia de revoluciones en vacío | 1.ª velocidad | 460 rpm |
| | 2.ª velocidad | 760 rpm |
| | 3.ª velocidad | 1.690 rpm |
| Clase de protección | | Clase de protección I (con puesta a tierra) |
| Intensidad nominal (a 230 V) | | 2.200 W |
| Presión máx. admisible de la tubería de agua | | 5 bar |

4.2 Tensión nominal

El producto está disponible con diferentes tensiones nominales. La tensión nominal y la potencia nominal del producto figuran en la placa de identificación.

| Tensión nominal | 100 V | 110 V GB | 110 V TW | 120 V | 127 V | 220 V | 230 V | 240 V |
|--------------------|----------|----------|----------|--------|----------|----------|----------|----------|
| Intensidad nominal | 15 A | 16 A | 15 A | 19,5 A | 18,5 A | 10 A | 10,3 A | 9,9 A |
| Frecuencia de red | 50/60 Hz | 50/60 Hz | 50/60 Hz | 60 Hz | 50/60 Hz | 50/60 Hz | 50/60 Hz | 50/60 Hz |

4.3 Uso de alargadores

Utilice sólo el cable de prolongación autorizado para el campo de aplicación con sección suficiente.

Sección transversal mínima recomendada y longitudes de cable máximas:

| Sección de cable → ↓ Tensión de alimentación | 1,5 mm ² | 2,5 mm ² | 3,5 mm ² | 4,0 mm ² |
|-------------------------------------------------|---------------------|---------------------|---------------------|---------------------|
| 100 V | No recomendable | No recomendable | 25 m | No recomendable |
| 110 V | No recomendable | 15 m | No recomendable | 30 m |
| 127 V | No recomendable | 20 m | No recomendable | 35 m |
| 220 V | 35 m | 65 m | No recomendable | 105 m |
| 230 V | 40 m | 70 m | No recomendable | No recomendable |
| 240 V | 40 m | 70 m | No recomendable | 110 m |

4.4 Uso en diversos equipamientos

| Equipamiento | Diámetro de la corona de perforación | Dirección de perforación |
|--------------------------------------------------------|--------------------------------------|--------------------------|
| sin sistema colector de agua sin aspirador de polvo | 25 mm ... 202 mm | No hacia arriba |
| con sistema colector de agua sin aspirador de polvo | 25 mm ... 162 mm | No hacia arriba |
| con sistema colector de agua con aspirador | 25 mm ... 162 mm | Todas las direcciones |

4.5 Marchas y diámetros de corona de perforación correspondientes

| Velocidad | Diámetro de la corona de perforación | Velocidad de giro en vacío |
|-----------|--------------------------------------|----------------------------|
| 1 | 152 mm ... 202 mm | 460 rpm |
| 2 | 72 mm ... 142 mm | 760 rpm |
| 3 | 25 mm ... 67 mm | 1.690 rpm |



4.6 Información sobre la emisión de ruidos y valores de vibración según EN 62841

Los valores de vibración y de presión acústica indicados en estas instrucciones han sido medidos conforme a los procedimientos de medición homologados y pueden utilizarse para la comparación de diferentes herramientas eléctricas. También resultan útiles para realizar un análisis de los riesgos de exposición.

Los datos indicados son específicos para las aplicaciones principales de la herramienta eléctrica. Los datos pueden, no obstante, registrar variaciones si la herramienta eléctrica se emplea para otras aplicaciones o con útiles de inserción distintos, o si se ha efectuado un mantenimiento insuficiente de la herramienta. En estos casos, los riesgos de exposición podrían aumentar considerablemente durante toda la sesión de trabajo.

A fin de obtener un análisis preciso de los riesgos de exposición, también deben tenerse en cuenta los períodos en los que la herramienta está desconectada o está en marcha, pero no realmente en uso. De este modo, los riesgos de exposición podrían reducirse considerablemente durante toda la sesión de trabajo.

Adopte medidas de seguridad adicionales para proteger al usuario del efecto del ruido y de las vibraciones, como por ejemplo: mantenimiento de la herramienta eléctrica y los útiles de inserción, mantener las manos calientes, organización de los procesos de trabajo, etc.

Información sobre la emisión de ruidos

| | |
|----------------------------------------------------------------|----------|
| Nivel medio de potencia acústica con ponderación A | 106 dB |
| Nivel de intensidad acústica (L_{pA}) | 93 dB(A) |
| Incertidumbres para el nivel de intensidad acústica mencionado | 3 dB |

Valores de vibración

| | |
|-----------------------------------------------|----------------------|
| Taladrado en hormigón (en húmedo), $a_{h,DD}$ | 4 m/s ² |
| La incertidumbre (K) | 1,5 m/s ² |

5 Puesta en servicio y preparación del trabajo

5.1 Fijación de la perforadora de diamante en el soporte

PRECAUCIÓN

Riesgo de lesiones Peligro por arranque accidental de la perforadora de diamante.

- ▶ La perforadora de diamante no debe estar conectada a la red eléctrica durante los trabajos de reequipamiento.

1. Extraiga el tornillo de tope de la parte trasera del rail.
2. Coloque la perforadora de diamante en el rail a través de la abertura prevista para ello.
3. Bloquee la perforadora de diamante girando completamente el inmovilizador del carro.
4. Compruebe que la perforadora de diamante esté bien fijada girando levemente la rueda de mano.
5. Monte el tope final en el rail y compruebe que queda debidamente sujeto.



Compruebe el ajuste del juego de carro y ajústelo en caso necesario.

5.2 Montaje de la rueda de mano en el soporte



La rueda de mano se puede montar en el lado izquierdo o en el derecho del carro.

1. Retire el anillo negro para montar la rueda de mano.
2. Inserte la rueda de mano en el eje.

5.3 Fijación del soporte con taco

ADVERTENCIA

Riesgo de lesiones por el uso de un taco inadecuado. La herramienta puede soltarse y provocar daños.

- ▶ Utilice únicamente tacos adecuados para la superficie sobre la que se va a trabajar y tenga en cuenta las indicaciones de montaje del fabricante de los tacos.



i Los tacos expansivos metálicos **Hilti** HKV 16 son normalmente adecuados para fijar el equipamiento de la perforadora de diamante en hormigón no agrietado. Sin embargo, en determinadas condiciones puede ser necesaria una fijación alternativa. Si tiene dudas sobre cómo realizar una fijación segura, consulte al Servicio Técnico de **Hilti**.

1. Utilice el taco adecuado en función de la superficie de trabajo. Seleccione la distancia en función de la placa base utilizada.

| Datos técnicos | |
|-----------------------|--------|
| Placa base de clavija | 270 mm |
| Placa base combinada | 290 mm |

2. Atornille el husillo de sujeción en el taco.
3. Coloque la placa base de la perforadora de diamante por encima del husillo y alinéela.
4. Atornille la tuerca de apriete, sin apretarla, en el husillo.
5. Nivele la placa base con los tornillos de nivelación. Asegúrese de que los tornillos de nivelación se apoyen firmemente sobre la superficie de trabajo.
6. Apriete la tuerca de apriete en el husillo de sujeción con una llave de boca adecuada.
7. Asegúrese de que la perforadora de diamante esté bien fijada.

5.4 Fije el soporte mediante vacío

ADVERTENCIA

Existe riesgo de lesiones si falta el control de la presión !

- Antes y durante la perforación debe asegurarse de que el indicador en el manómetro permanece en la zona verde.

i Si utiliza el soporte con la placa base de clavija, establezca una conexión fija y plana entre la placa base al vacío y la placa base de clavija. Atornille firmemente la placa base de clavija a la placa base al vacío. Asegúrese de que la corona de perforación seleccionada no dañe la placa base al vacío.

En perforaciones horizontales, asegure también la perforadora de diamante (p. ej. con una cadena enganchada a un taco).

i Antes de posicionar el soporte, compruebe que hay suficiente espacio disponible para el montaje y el manejo.

1. Desenrosque todos los tornillos de nivelación de manera que sobresalgan aprox. 5 mm por debajo de la placa base.
2. Conecte el acoplamiento de vacío de la placa base al vacío con la bomba al vacío.
3. Determine el centro de perforación. Trace una línea desde el centro del taladro en la dirección en la que se detendrá la herramienta.
4. Ponga una marca en la línea, a la distancia indicada con respecto al centro del taladro.

| Datos técnicos | |
|----------------------|--------|
| Placa base combinada | 290 mm |
| Placa base al vacío | 290 mm |

5. Conecte la bomba de vacío y presione la válvula de aireación al vacío manteniéndola presionada.
6. Alinee la marca de la placa base de la línea.
7. Una vez que se haya posicionado correctamente la perforadora de diamante, suelte la válvula de aireación al vacío y presiónela contra la placa base de la superficie de trabajo.
8. Nivele la placa base con los tornillos de nivelación.
9. Asegúrese de que la perforadora de diamante esté bien fijada.

5.5 Fijación del soporte con un husillo roscado

1. Fije el husillo roscado en el extremo superior de la columna.
2. Posicione el soporte sobre la superficie de trabajo.
3. Nivele la placa base con los tornillos de nivelación.



4. Tense el soporte con el husillo roscado y fjelo por contratuerca.
5. Compruebe que el soporte esté correctamente fijado.

5.6 Ajuste el ángulo de perforación en el soporte con placa base combinada

PRECAUCIÓN

Peligro de aplastamiento de los dedos en la zona de articulación. Aflojar el mecanismo de sujeción puede hacer que el soporte vuelque repentinamente.

- ▶ Utilice guantes de protección.
- ▶ Asegure el soporte para que no vuelque antes de soltar el mecanismo de sujeción.

1. Afloje la palanca de regulación debajo del soporte hasta que los tacos de corredera se desenclaven.
2. Coloque la columna en la posición deseada.
3. Accione la palanca de regulación hasta que los tacos de corredera estén totalmente enclavados y la columna quede fijada.

5.7 Instalación de la toma del agua (accesorio)

ATENCIÓN

Peligro por un uso indebido. La manguera puede quedar inservible si se utiliza indebidamente.

- ▶ Compruebe periódicamente la presencia de daños en la manguera y asegúrese de que no se supere la presión máxima admisible de los conductos de agua (véase Datos técnicos).
- ▶ Cerciórese de que el tubo flexible no entre en contacto con piezas móviles.
- ▶ Cerciórese de que el tubo flexible no resulte dañado con el avance del carro.
- ▶ Respete la especificación de la temperatura máxima del agua que se indica en el capítulo Datos técnicos.
- ▶ Compruebe que el sistema de agua acoplado sea estanco.



Utilice únicamente agua corriente o agua sin partículas de suciedad para evitar daños en los componentes.

Es posible montar un indicador de paso (disponible como accesorio) entre la herramienta y el conducto de alimentación de agua.

1. Cierre la regulación de agua en la perforadora de diamante.
2. Conecte el suministro de agua (conexión de la manguera).

5.8 Montaje del sistema colector de agua (accesorio)

ADVERTENCIA

Peligro de descarga eléctrica. Si la aspiración no funciona correctamente, puede haber agua sobre el motor y la cubierta.

- ▶ Interrumpa inmediatamente el trabajo si la aspiración no funciona.

PRECAUCIÓN

Riesgo de lesiones. Arranque involuntario del producto.

- ▶ Extraiga el enchufe de red antes de realizar ajustes en la herramienta o de cambiar accesorios.



Al taladrar hacia arriba, la perforadora de diamante debe estar en un ángulo de 90° con respecto al techo. El disco de estanqueidad del sistema colector de agua debe ajustarse al diámetro de la corona perforadora de diamante.

La utilización del sistema colector de agua permite efectuar una evacuación selectiva del agua y evitar así la suciedad extrema del entorno.

1. Retire el tornillo del soporte.
2. Monte el soporte colector de agua con el tornillo en el soporte.
3. Coloque el recipiente colector de agua, con la junta y el disco de estanqueidad del colector de agua montados, entre los dos brazos móviles del soporte colector de agua.



4. Fije el recipiente colector de agua a la superficie de trabajo con ayuda de los dos tornillos del soporte colector de agua.
5. Conecte un aspirador en húmedo en el recipiente colector de agua o establezca una conexión de manguera que permita la salida del agua.

5.9 Montaje de la corona perforadora de diamante con portaútiles BI+

PRECAUCIÓN

Riesgo de lesiones al realizar un cambio de útil. El útil se calienta debido al uso. Puede presentar bordes afilados.

- ▶ Utilice siempre guantes de protección para cambiar el útil.

Las coronas perforadoras de diamante deben sustituirse cuando su capacidad de corte o de avance de perforación disminuyan notablemente. En general, esto es necesario cuando los segmentos de diamante están desgastados a una altura concreta.

1. Bloquee el carro en el rail mediante el inmovilizador del carro. Asegúrese de que esté bien fijado.
2. Abra el portaútiles girando en la dirección del símbolo de «abrazaderas abiertas».
3. Inserte la corona perforadora de diamante desde abajo en el dentado del portaútiles, en la perforadora de diamante, y gírela hasta que quede encajada.
4. Cierre el portaútiles girando en la dirección del símbolo de «abrazaderas cerradas».
5. Compruebe que la corona perforadora de diamante esté firmemente asentada en el portaútiles.

5.10 Selección de la velocidad

PRECAUCIÓN

Peligro por desgaste Riesgo de dañar el engranaje

- ▶ No conectar en funcionamiento. Espere a que el husillo se detenga por completo.
- ▶ Gire el interruptor girando simultáneamente a mano la corona de perforación hasta alcanzar la posición recomendada.

5.11 Desmontaje de la corona perforadora de diamante con portaútiles BI+

PRECAUCIÓN

Riesgo de lesiones al realizar un cambio de útil. El útil se calienta debido al uso. Puede presentar bordes afilados.

- ▶ Utilice siempre guantes de protección para cambiar el útil.

1. Bloquee el carro en el rail mediante el inmovilizador del carro. Asegúrese de que esté bien fijado.
2. Abra el portaútiles girando en la dirección del símbolo de «abrazaderas abiertas».
3. Tire del casquillo de accionamiento del portaútiles en el sentido de la flecha con respecto a la herramienta. De este modo se desbloquea la corona de perforación.
4. Retire la corona perforadora de diamante.

6 Manejo

6.1 Activación de la perforadora de diamante con protección antirrobo TPS (opcional)

La perforadora de diamante DD 160 puede equiparse opcionalmente con la función de protección antirrobo. Si está equipada con esta función, solo se podrá activar y manejar con la correspondiente llave de activación.

Para obtener más información acerca de la activación y el uso de la protección antirrobo, consulte el capítulo «Protección antirrobo TPS» del manual de instrucciones.

1. Conecte el enchufe de la perforadora de diamante en la toma de corriente.
2. Presione el botón o **RESET** del interruptor de corriente de defecto PRCD.
 - ▶ La luz de la protección antirrobo se enciende.



3. Mantenga la llave de activación directamente en el símbolo del cerrojo.
 - ▶ El diodo amarillo de la protección antirrobo se apaga y la herramienta está activada.

Si se interrumpe la alimentación eléctrica, la operatividad de la perforadora de diamante se mantiene durante aprox. 20 minutos. Si la interrupción fuera más larga, vuelva a desactivar la protección antirrobo con la llave de activación.

6.2 Manejo del interruptor de corriente de defecto PRCD

Para perforadoras de diamante sin PRCD se debe utilizar un transformador de separación.

1. Conecte el enchufe de red de la perforadora de diamante en una toma de corriente con conexión de puesta a tierra.
2. Presione el botón I o RESET del interruptor de corriente de defecto PRCD.
 - ▶ El indicador de la capacidad de perforación se enciende en naranja.
3. Presione el botón 0 o TEST del interruptor de corriente de defecto PRCD.
 - ▶ El indicador de la capacidad de perforación se apaga.

ADVERTENCIA

Riesgo de lesiones por una descarga eléctrica. Si el indicador del interruptor de corriente de defecto no se suelta al pulsar el botón 0 o TEST, no se puede seguir utilizando la perforadora de diamante.

▶ Encargue la reparación de la perforadora de diamante al Servicio Técnico de Hilti.

4. Presione el botón I o RESET del interruptor de corriente de defecto PRCD.
 - ▶ El indicador de la capacidad de perforación se enciende en naranja.

6.3 Uso de la perforadora de diamante sin el aspirador en húmedo

1. Abra lentamente la regulación de agua hasta que fluya el volumen de agua deseado.

La perforadora de diamante se puede utilizar con y sin sistema colector de agua. Con sistema colector de agua, el agua es desviada través de un tubo flexible; sin sistema colector de agua, esta fluye de forma incontrolada. Si se utiliza con sistema colector de agua, coloque en primer lugar el sistema colector de agua 87.

En ambos casos, no está permitido realizar perforaciones hacia arriba.

2. Presione el interruptor de conexión y desconexión para situarlo en "I".
3. Suelte el inmovilizador del carro.
4. Gire la corona perforadora de diamante con la rueda de mano hasta la superficie de trabajo.
5. Al empezar a taladrar, presione ligeramente hasta que se centre la corona de perforación y, a continuación, aumente la presión de apriete.
6. Tenga en cuenta el indicador de la capacidad de perforación.

Al principio, el indicador de la capacidad de perforación se enciende en naranja. La potencia de perforación ideal se alcanza cuando el indicador de la capacidad de perforación se ilumina en verde. Si el indicador de la capacidad de perforación está en rojo, reduzca la presión de apriete.

6.4 Uso de la perforadora de diamante con el aspirador en húmedo

ADVERTENCIA

Peligro de descarga eléctrica. Si la aspiración no funciona correctamente, puede haber agua sobre el motor y la cubierta.

▶ Interrumpa inmediatamente el trabajo si la aspiración no funciona.

1. Monte el sistema colector de agua 87 y conecte el aspirador en húmedo.
2. Conecte el aspirador en húmedo, no utilice el modo automático.
3. Abra lentamente la regulación de agua hasta que fluya el volumen de agua deseado.
4. Presione el interruptor de conexión y desconexión para situarlo en "I".
5. Suelte el inmovilizador del carro.
6. Gire la corona perforadora de diamante con la rueda de mano hasta la superficie de trabajo.



7. Al empezar a taladrar, presione ligeramente hasta que se centre la corona de perforación y, a continuación, aumente la presión de apriete.
8. Tenga en cuenta el indicador de la capacidad de perforación.



Al principio, el indicador de la capacidad de perforación se enciende en naranja. La potencia de perforación ideal se alcanza cuando el indicador de la capacidad de perforación se ilumina en verde. Si el indicador de la capacidad de perforación está en rojo, reduzca la presión de apriete.

6.5 Utilización del Rota-Rail (pieza giratoria para columnas)

El Rota-Rail permite acceder de forma rápida y fácil al taladro o al testigo sin necesidad de desmontar el sistema de forma parcial o completa.



ADVERTENCIA

Riesgo de lesiones si no se usa correctamente. El soporte puede dañarse o romperse.

- ▶ No utilice nunca el rail rotatorio como prolongación de las columnas.
1. Bloquee el carro con el inmovilizador del carro. Asegúrese de que esté bien fijado.
 2. Extraiga el tornillo de tope de la parte trasera de la columna.
 3. Fije el Rota-Rail de modo que los raíles dentados queden orientados hacia la misma dirección.
 4. Apriete el tornillo en el Rota-Rail.
 5. Afloje el inmovilizador del carro y desplace el carro por el Rota-Rail.
 6. Afloje los tornillos de fijación del Rota-Rail y gire la herramienta con el Rota-Rail hacia la izquierda o la derecha. De esta forma, posibilita el acceso al taladro.
 7. Retire el testigo o sustituya la corona de perforación.
 8. Gire la herramienta con el Rota-Rail hasta la posición inicial y apriete los tornillos de fijación del Rota-Rail. Retroceda la herramienta sobre la columna del soporte para seguir trabajando.
 9. Una vez desmontado el Rota-Rail, vuelva a fijar el tornillo de tope en la parte trasera de la columna.

6.6 Desconexión de la perforadora de diamante



ADVERTENCIA

Peligro para las personas y el material Al taladrar hacia arriba la corona perforadora de diamante se llena de agua. La perforadora de diamante puede resultar dañada y aumenta el riesgo de recibir una descarga eléctrica.

- ▶ Una vez terminado el proceso de taladrado hacia arriba deberá evacuar inmediatamente el agua con mucho cuidado. Para ello debe separarse el suministro de agua en la regulación de agua y evacuar el agua mediante la apertura de la regulación de agua. El agua no debe evacuarse por encima del motor ni de la cubierta.
1. Cierre la regulación de agua en la perforadora de diamante.
 2. Extraiga la corona perforadora de diamante del taladro.
 3. Bloquee la perforadora de diamante con el inmovilizador del carro.
 4. Desconecte la perforadora de diamante.
 5. Desconecte el aspirador en húmedo, si lo hubiera.

6.7 Actuación en caso de atascamiento de la corona perforadora

En caso de atasco, se activa en primer lugar el acoplamiento de deslizamiento. A continuación, el sistema electrónico desconecta el motor y lo vuelve a conectar automáticamente dos veces sin intervención manual del usuario. Si aun así no se consigue desatascar, el sistema electrónico desconecta el motor durante 90 segundos. Puede desatascarlo de forma manual realizando las siguientes acciones:

6.7.1 Extracción de la corona perforadora mediante llave de boca

1. Extraiga el enchufe de red de la toma de corriente.
2. Sujete la corona perforadora de diamante por la zona próxima al extremo de inserción con una llave de boca adecuada y suelte la corona girando la llave.
3. Inserte el enchufe de red en la toma de corriente.
4. Continúe con el proceso de perforación.



6.7.2 Extracción de la corona de perforación con la rueda de mano

1. Extraiga el enchufe de red de la toma de corriente.
2. Retire la corona perforadora de la superficie de trabajo con la rueda manual.
3. Inserte el enchufe de red en la toma de corriente.
4. Continúe con el proceso de perforación.

6.8 Desmontaje de la perforadora de diamante

1. Extraiga el enchufe de red de la toma de corriente.
2. Desmonte la corona perforadora de diamante con portaútiles BI+ 88
3. Retire el testigo en caso necesario.
4. Desmonte la perforadora de diamante de la superficie de trabajo.

Para desmontar el sistema en una pieza, se recomienda, tras su desconexión, bajar la herramienta al raíl completamente hasta que la corona de perforación esté en contacto con la superficie de trabajo. De esta forma, se evita la caída de la perforadora de diamante.

7 Cuidado, transporte y almacenamiento

7.1 Cuidado y mantenimiento

ADVERTENCIA

Peligro de descarga eléctrica. La realización de tareas de cuidado y mantenimiento con el enchufe conectado a la toma de corriente de puede provocar lesiones y quemaduras graves.

- ▶ Extraiga siempre el enchufe de la toma de corriente antes de realizar cualquier tarea de cuidado y mantenimiento.

Cuidado

- Retire con cuidado la suciedad fuertemente adherida.
- Limpie cuidadosamente las rejillas de ventilación con un cepillo seco.
- Limpie la carcasa utilizando únicamente un paño ligeramente humedecido. No utilice limpiadores que contengan silicona, ya que podría afectar a las piezas de plástico.

Mantenimiento

ADVERTENCIA

Riesgo de descarga eléctrica. Las reparaciones indebidas en componentes eléctricos pueden producir lesiones graves y quemaduras.

- ▶ Las reparaciones de la parte eléctrica sólo puede llevarlas a cabo un técnico electricista cualificado.
- Compruebe con regularidad si las piezas visibles están dañadas o si los elementos de manejo funcionan correctamente.
- No utilice el producto si presenta daños o fallos que afecten al funcionamiento. Llévela de inmediato al Servicio Técnico de **Hilti** para que la reparen.
- Coloque todos los dispositivos de protección después de las tareas de cuidado y mantenimiento y compruebe su correcto funcionamiento.

Para garantizar un correcto funcionamiento, utilice exclusivamente piezas de repuesto y material de consumo originales. Puede encontrar piezas de repuesto, consumibles y accesorios para su producto que nosotros mismos comercializamos en **Hilti Store** o en: www.hilti.group.

7.2 Cuidado de la perforadora de diamante

- ▶ No utilice pulverizadores, aparatos de chorro de vapor o agua corriente para la limpieza.
 - ▶ Evite que penetren cuerpos extraños en el interior.
- ▶ Limpie regularmente el portaútiles y los segmentos de sujeción con un paño de limpieza y lubríquelos con spray **Hilti**.
- ▶ Elimine las partículas de suciedad del portaútiles.
- ▶ Extraiga ocasionalmente el filtro de la entrada de agua de la empuñadura lateral y limpie el tamiz del filtro con agua en el sentido contrario a la corriente.



- ▶ Desmonte y limpie el indicador del caudal de agua si este presenta suciedad.
 - ▶ No utilice agentes abrasivos ni objetos corrosivos para la limpieza de la mirilla.

7.3 Transporte y almacenamiento

Transporte

- ▶ No transporte este producto con el útil insertado.
- ▶ Asegúrese de que durante el transporte esté bien sujeto.
- ▶ Compruebe tras cada transporte si las piezas visibles están dañadas o si los elementos de manejo funcionan correctamente.

Almacenamiento

- ▶ Almacene este producto siempre con los enchufes desconectados.
- ▶ Guarde este producto en un lugar seco y fuera del alcance de niños y personas no autorizadas.
- ▶ Cuando lleve mucho tiempo almacenado, compruebe si las piezas visibles están dañadas y si los elementos de manejo funcionan correctamente.

8 Ayuda en caso de averías

Si se producen averías que no estén incluidas en esta tabla o que no pueda solucionar usted, diríjase al Servicio Técnico de Hilti.

8.1 Tabla de anomalías

| Anomalía | Posible causa | Solución |
|-------------------------------------------------------------------------------------|-------------------------------------------------------------------------------------------------------------------------------------------------------------------------------------|------------------------------------------------------------------------------------------------------------------------------------------------------------------------------------------------------------------|
| La perforadora de diamante no funciona | Interrumpido el suministro de corriente. | <ul style="list-style-type: none"> ▶ Conecte otra herramienta eléctrica y compruebe si funciona. ▶ Compruebe los conectores, el cable de red, el cable eléctrico y el fusible de la red. |
| | Interruptor de conexión y desconexión defectuoso. | ▶ En caso necesario, encargar la reparación de la herramienta al servicio técnico de Hilti. |
| | Alimentación de corriente interrumpida. | ▶ Compruebe el cable de red, el alargador, el enchufe de red y el PRCD; en caso necesario, encargue su sustitución a personal técnico cualificado. |
| | Electrónica defectuosa. | ▶ En caso necesario, encargar la reparación de la herramienta al servicio técnico de Hilti. |
| | Hay agua en el motor. | ▶ Deje la perforadora de diamante en un lugar caliente y seco para que se seque por completo. |
| El indicador de funcionamiento está encendido | El límite de desgaste de las escobillas de carbón está a punto de alcanzarse. La perforadora de diamante seguirá funcionando unas horas antes de desconectarse de forma automática. | ▶ Cambie las escobillas de carbón cuando se presente la próxima oportunidad. |
| La perforadora de diamante no funciona, y el indicador de funcionamiento se ilumina | Escobillas de carbón desgastadas. | ▶ Sustituya las escobillas de carbón. |



| Anomalía | Posible causa | Solución |
|----------------------------------------------------------------------------------------|------------------------------------------------------------------------------------------------------------------|--------------------------------------------------------------------------------------------------------------------------------------------------------------------------------------------------------------------------------------------------------------------------------------|
| La perforadora de diamante no funciona, y el indicador de funcionamiento parpadea | Motor sobrecalentado. | ► Espere unos minutos hasta que se enfríe el motor o deje la perforadora de diamante funcionando en marcha en vacío para acelerar el proceso de enfriamiento. Desconecte la perforadora de diamante y, a continuación, vuélvala a conectar. |
| | Error por sobrecarga. | ► Desconecte la perforadora de diamante y, a continuación, vuélvala a conectar. |
| La perforadora de diamante no funciona, y el indicador de protección antirobo parpadea | Perforadora de diamante no desbloqueada (en caso de perforadoras de diamante con protección antirobo, opcional). | ► Desbloquee la perforadora de diamante con la llave de activación. |
| La corona perforadora de diamante no gira. | Interruptor del cambio no enclavado. | ► Presione el interruptor del cambio hasta que quede enclavado. |
| | La corona perforadora de diamante se ha atascado en la superficie de trabajo. | ► Extracción de la corona perforadora de diamante con la llave de boca: Extraiga el enchufe de red de la toma de corriente. Sujete la corona perforadora de diamante por la zona próxima al extremo de inserción con una llave de boca adecuada y suelte la corona girando la llave. |
| | | Taladrado guiado con soporte ► Gire la ruedecilla e intente extraer la corona perforadora de diamante con un movimiento del carro hacia delante y hacia atrás. |
| | Engranajes defectuosos. | ► En caso necesario, encargar la reparación de la herramienta al servicio técnico de Hilti. |
| La velocidad de perforación disminuye. | Corona perforadora de diamante pulida. | ► Afile la corona perforadora de diamante en la placa de afilado. |
| | Especificación incorrecta para la superficie de trabajo. | ► Seleccione una especificación correcta para la corona perforadora de diamante. |
| | Volumen de agua demasiado elevado. | ► Reduzca el volumen de agua con el mecanismo de regulación de agua. |
| | El testigo se atasca en la corona perforadora de diamante. | ► Retire el testigo. |
| | Profundidad máxima de perforación alcanzada. | ► Retire el testigo y utilice el alargador de la corona de perforación. |
| | La corona perforadora de diamante está defectuosa. | ► Compruebe la presencia de daños en la corona perforadora de diamante y sustitúyala en caso necesario. |
| | El acoplamiento de deslizamiento se desacopla muy pronto o patina. | ► En caso necesario, encargar la reparación de la herramienta al servicio técnico de Hilti. |



| Anomalia | Posible causa | Solución |
|----------------------------------------------------------------------------|------------------------------------------------------------------------------------------|-----------------------------------------------------------------------------------------------------------------------------------------|
| La velocidad de perforación disminuye. | Freno cerrado. | ► Abra el freno. |
| | Volumen de agua insuficiente. | ► Compruebe la entrada de agua a la corona perforadora de diamante o aumente el volumen de agua con el mecanismo de regulación de agua. |
| | Proporción de acero elevada (se detecta porque en el agua se aprecian virutas de metal). | ► Seleccione una especificación correcta para la corona perforadora de diamante. |
| La ruedecilla gira sin oponer resistencia. | Chaveta rota. | ► Sustituya la chaveta. |
| Sale agua del cabezal de lavado o de la carcasa de los engranajes. | Presión del agua demasiado alta. | ► Reduzca la presión del agua. |
| | Cierre el anillo-retén. | ► Sustituya el anillo-retén. |
| No es posible colocar la corona perforadora de diamante en el portaútiles. | Extremo de inserción/portaútiles sucio o dañado. | ► Limpie el extremo de inserción o el portaútiles y engráselos o sustitúyalos en caso necesario. |

9 Reciclaje

Las herramientas Hilti están fabricadas en su mayor parte con materiales reutilizables. La condición para dicha reutilización es una separación adecuada de los materiales. En muchos países, Hilti recoge las herramientas usadas para su recuperación. Pregunte en el Servicio de Atención al Cliente de Hilti o a su asesor de ventas.



- No deseche las herramientas eléctricas, los aparatos eléctricos ni las baterías junto con los residuos domésticos.

10 RoHS (Directiva sobre restricciones a la utilización de sustancias peligrosas)

Puede ver la tabla de materiales peligrosos en el siguiente enlace: qr.hilti.com/r5063.

Al final de esta documentación encontrará, en forma de código QR, un enlace a la tabla sobre la directiva RoHS.

11 Garantía del fabricante

- Si tiene alguna consulta acerca de las condiciones de la garantía, póngase en contacto con su sucursal local de Hilti.

Manual de instrucciones original

1 Indicações sobre o Manual de instruções

1.1 Relativamente a este Manual de instruções

- **Aviso!** Antes de utilizar o produto, certifique-se de que leu e compreendeu o Manual de instruções fornecido com o produto incluindo as instruções, instruções de segurança e advertências, figuras e especificações. Familiarize-se sobretudo com todas as instruções, instruções de segurança e advertências, figuras, especificações, bem como com componentes e funções. Em caso de incumprimento existe perigo de choque eléctrico, incêndio e/ou ferimentos graves. Guarde o Manual de instruções incluindo todas as instruções, instruções de segurança e advertências para utilização posterior.
- Os produtos destinam-se ao utilizador profissional e só podem ser operados, mantidos e reparados por pessoal autorizado, devidamente qualificado. Estas pessoas deverão estar informadas em particular sobre os potenciais perigos. O produto e seu equipamento auxiliar podem representar perigo se usados incorrectamente por pessoas não qualificadas ou se usados para fins diferentes daqueles para os quais foram concebidos.



- O Manual de instruções fornecido corresponde ao actual avanço tecnológico no momento da impressão. Encontra a versão actual sempre online, na página de produtos Hilti. Para o efeito, siga a hiperligação ou o código QR neste Manual de instruções, identificado com o símbolo
- Entregue o produto a outras pessoas apenas juntamente com o Manual de instruções.

1.2 Explicação dos símbolos

1.2.1 Advertências

As advertências alertam para perigos durante a utilização do produto. São utilizadas as seguintes palavras de aviso:

PERIGO

PERIGO !

- ▶ Indica perigo iminente que pode originar acidentes pessoais graves ou até mesmo fatais.

AVISO

AVISO !

- ▶ Indica um possível perigo que pode causar graves ferimentos pessoais, até mesmo fatais.

CUIDADO

CUIDADO !

- ▶ Indica uma situação potencialmente perigosa que pode originar ferimentos corporais ou danos materiais.

1.2.2 Símbolos na documentação

Nesta documentação são utilizados os seguintes símbolos:

| | |
|--|-------------------------------------------------------------------|
| | Leia o manual de instruções antes da utilização |
| | Instruções de utilização e outras informações úteis |
| | Manuseamento com materiais recicláveis |
| | Não deitar as ferramentas eléctricas e baterias no lixo doméstico |

1.2.3 Símbolos nas figuras

Em figuras são utilizados os seguintes símbolos:

| | |
|--|----------------------------------------------------------------------------------------------------------------------------------------------------|
| | Estes números referem-se à respectiva imagem no início deste Manual |
| | A numeração reproduz uma sequência dos passos de trabalho na imagem e pode divergir dos passos de trabalho no texto |
| | Na figura Vista geral são utilizados números de posição que fazem referência aos números da legenda na secção Vista geral do produto |
| | Este símbolo pretende despertar a sua atenção durante o manuseamento do produto. |

1.3 Símbolos no produto

1.3.1 Sinal de obrigação

No produto são utilizados os seguintes sinais de obrigação:

| | |
|--|---------------------------|
| | Use óculos de protecção |
| | Use capacete de protecção |
| | Use protecção auricular |



| | |
|--|--------------------------|
| | Use luvas de protecção |
| | Use calçado de segurança |
| | Use máscara antipoeiras |

1.3.2 Indicação de estado

No produto são utilizados os seguintes símbolos:

| | |
|--|----------------------------------------|
| | Indicador de protecção anti-roubo |
| | Indicador de performance de perfuração |
| | Indicador de manutenção |

1.3.3 Símbolos dependentes do produto

No produto, podem usar-se os seguintes símbolos:

| | |
|-------------|----------------------------------------------|
| | É proibido o transporte por grua |
| | Equipado com sistema de protecção anti-roubo |
| A | Ampere |
| V | Volt |
| | Corrente alternada |
| W | Watt |
| Hz | Hertz |
| n_0 | Velocidade nominal de rotação sem carga |
| \emptyset | Diâmetro |
| mm | Milímetro |
| /min | Rotações por minuto |
| | Transferência de dados sem fios |

1.4 Placas de indicação

Sobre coluna, placa base e perfurador diamantado

| | |
|--|-----------------------------------------------------------------------------------------------------------------------------------------------------------------------------------------------------------------------------------------------------------------------------------------------------------------------------------------|
| | <p>→ No suporte de coluna e na base de vácuo</p> <p>Em cima: Para perfurações horizontais com fixação por vácuo, a coluna não pode ser utilizada sem um dispositivo de segurança adicional.</p> <p>Em baixo: A ferramenta não pode ser segura apenas por vácuo quando utilizada para perfurações em suspensão.</p> |
|--|-----------------------------------------------------------------------------------------------------------------------------------------------------------------------------------------------------------------------------------------------------------------------------------------------------------------------------------------|



| | |
|--|------------------------------------------------------------------------------------------------------------------------------------------------------------------------------------------------------|
| | <p>→ No perfurador diamantado</p> <p>Ao perfurar com água, é obrigatória a utilização de um sistema colector de água em conjunto com um aspirador de líquidos ao efectuar furos no tecto.</p> |
| | <p>→ No perfurador diamantado</p> <p>É obrigatório usar um disjuntor de segurança PRCD.</p> |

1.5 Dados informativos sobre o produto

Os produtos destinam-se ao utilizador profissional e só podem ser operados, mantidos e reparados por pessoal autorizado, devidamente qualificado. Estas pessoas deverão estar informadas em particular sobre os potenciais perigos. O produto e seu equipamento auxiliar podem representar perigo se usados incorrectamente por pessoas não qualificadas ou se usados para fins diferentes daqueles para os quais foram concebidos.

A designação e o número de série são indicados na placa de características.

- ▶ Registe o número de série na tabela seguinte. Precisa dos dados do produto para colocar questões ao nosso representante ou posto de serviço de atendimento aos clientes.

Dados do produto

| | |
|-----------------------|--------|
| Perfurador diamantado | DD 160 |
| Geração: | 02 |
| N.º de série: | |

1.6 Declaração de conformidade

Declaramos sob nossa exclusiva responsabilidade que o produto aqui descrito está em conformidade com as directivas e normas em vigor. Na parte final desta documentação encontra uma reprodução da declaração de conformidade.

As documentações técnicas estão aqui guardadas:

Hilti Entwicklungsgesellschaft mbH | Zulassung Geräte | Hiltistraße 6 | 86916 Kaufering, DE

2 Segurança

2.1 Normas de segurança gerais para ferramentas eléctricas

⚠ AVISO Leia todas as normas de segurança, instruções, imagens e dados técnicos, com os quais esta ferramenta eléctrica está equipada. O não cumprimento das instruções a seguir pode resultar em choque eléctrico, incêndio e/ou ferimentos graves.

Guarde bem todas as normas de segurança e instruções para futura referência.

O termo "ferramenta eléctrica" utilizado nas normas de segurança refere-se a ferramentas com ligação à corrente eléctrica (com cabo de alimentação) ou a ferramentas a bateria (sem cabo).

Segurança no posto de trabalho

- ▶ **Mantenha a sua área de trabalho limpa e bem iluminada.** Locais desarrumados ou mal iluminados podem ocasionar acidentes.
- ▶ **Não utilize a ferramenta eléctrica em ambientes explosivos ou na proximidade de líquidos ou gases inflamáveis.** Ferramentas eléctricas produzem faíscas que podem provocar a ignição de pó e vapores.
- ▶ **Mantenha crianças e terceiros afastados durante os trabalhos.** Distracções podem conduzir à perda de controlo sobre a ferramenta.



Segurança eléctrica

- ▶ **A ficha da ferramenta eléctrica deve servir na tomada. A ficha não deve ser modificada de modo algum. Não utilize quaisquer adaptadores com ferramentas eléctricas com ligação terra.** Fichas originais (não modificadas) e tomadas adequadas reduzem o risco de choque eléctrico.
- ▶ **Evite o contacto do corpo com superfícies ligadas à terra, como, por exemplo, canos, radiadores, fogões e frigoríficos.** Existe um risco elevado de choque eléctrico se o corpo estiver com ligação à terra.
- ▶ **As ferramentas eléctricas não devem ser expostas à chuva nem à humidade.** A infiltração de água numa ferramenta eléctrica aumenta o risco de choque eléctrico.
- ▶ **Não use o cabo de ligação para transportar, pendurar ou desligar a ferramenta eléctrica da tomada. Mantenha o cabo de ligação afastado de calor, óleo, arestas vivas ou partes em movimento.** Cabos de ligação danificados ou emaranhados aumentam o risco de choque eléctrico.
- ▶ **Quando operar uma ferramenta eléctrica ao ar livre, utilize apenas cabos de extensão próprios para utilização no exterior.** A utilização de um cabo de extensão próprio para utilização no exterior reduz o risco de choques eléctricos.
- ▶ **Utilize um disjuntor diferencial se não puder ser evitada a utilização da ferramenta eléctrica em ambiente húmido.** A utilização de um disjuntor diferencial reduz o risco de choque eléctrico.

Segurança física

- ▶ **Esteja alerta, observe o que está a fazer, e tenha prudência ao trabalhar com uma ferramenta eléctrica. Se estiver cansado ou sob influência de drogas, álcool ou medicamentos não efectue nenhum trabalho com ferramentas eléctricas.** Um momento de distração ao operar a ferramenta eléctrica pode causar ferimentos graves.
- ▶ **Use equipamento de segurança. Use sempre óculos de protecção.** Equipamento de segurança, como, por exemplo, máscara antipoeiras, sapatos de segurança antiderrapantes, capacete de segurança ou protecção auricular, de acordo com o tipo e aplicação da ferramenta eléctrica, reduzem o risco de lesões.
- ▶ **Evite um arranque involuntário. Assegure-se de que a ferramenta eléctrica está desligada antes de a ligar à fonte de alimentação e/ou à bateria, pegar nela ou a transportar.** Transportar a ferramenta eléctrica com o dedo no interruptor ou ligar uma ferramenta à tomada com o interruptor ligado (ON) pode resultar em acidentes.
- ▶ **Remova quaisquer chaves de ajuste (chaves de fenda), antes de ligar a ferramenta eléctrica.** Um acessório ou chave deixado preso numa parte rotativa da ferramenta pode causar ferimentos.
- ▶ **Evite posturas corporais desfavoráveis. Mantenha sempre uma posição correcta, em perfeito equilíbrio.** Desta forma será mais fácil manter o controlo sobre a ferramenta eléctrica em situações inesperadas.
- ▶ **Use roupa apropriada. Não use roupa larga ou jóias. Mantenha o cabelo, vestuário e luvas afastados das peças móveis.** Roupas largas, jóias ou cabelos compridos podem ficar presos nas peças móveis.
- ▶ **Se poderem ser montados sistemas de remoção e de recolha de pó, assegure-se de que estes estão ligados e são utilizados correctamente.** A utilização de um sistema de remoção de pó pode reduzir os perigos relacionados com a exposição ao mesmo.
- ▶ **Não se acomode numa falsa sensação de segurança e não ignore os regulamentos de segurança para ferramentas eléctricas, mesmo se estiver familiarizado com a ferramenta eléctrica após numerosas utilizações.** Agir de forma descuidada pode causar ferimentos graves dentro duma fracção de segundo.

Utilização e manuseamento da ferramenta eléctrica

- ▶ **Não sobrecarregue a ferramenta. Use para o seu trabalho a ferramenta eléctrica correcta.** Com a ferramenta eléctrica adequada obterá maior eficiência e segurança se respeitar os seus limites.
- ▶ **Não utilize a ferramenta eléctrica se o interruptor estiver defeituoso.** Uma ferramenta eléctrica que já não possa ser accionada pelo interruptor é perigosa e deve ser reparada.
- ▶ **Retire a ficha da tomada e/ou remova uma bateria amovível antes de efectuar ajustes na ferramenta, substituir acessórios ou guardar a ferramenta.** Esta medida preventiva evita o accionamento accidental da ferramenta eléctrica.
- ▶ **Guarde ferramentas eléctricas não utilizadas fora do alcance das crianças. Não permita que a ferramenta seja utilizada por pessoas não familiarizadas com a mesma ou que não tenham lido estas instruções.** Ferramentas eléctricas operadas por pessoas não treinadas são perigosas.
- ▶ **Faça uma manutenção regular de ferramentas eléctricas e acessórios. Verifique se as partes móveis funcionam perfeitamente e não emperram ou se há peças quebradas ou danificadas que possam influenciar o funcionamento da ferramenta eléctrica.** Peças danificadas devem



ser reparadas antes da utilização da ferramenta. Muitos acidentes são causados por ferramentas eléctricas com manutenção deficiente.

- ▶ **Mantenha as ferramentas de corte sempre afiadas e limpas.** Acessórios com gumes afiados tratados correctamente emperram menos e são mais fáceis de controlar.
- ▶ **Utilize a ferramenta eléctrica, acessórios, bits, etc., de acordo com estas instruções. Tome também em consideração as condições de trabalho e o trabalho a ser efectuado.** A utilização da ferramenta eléctrica para outros fins além dos previstos, pode ocasionar situações de perigo.
- ▶ **Mantenha punhos e respectivas superfícies secos, limpos e isentos de óleo e gordura.** Punhos e superfícies afins escorregadios não permitem um manuseamento e controlo seguro da ferramenta eléctrica em situações imprevistas.

Manutenção

- ▶ **A sua ferramenta eléctrica só deve ser reparada por pessoal qualificado e só devem ser utilizadas peças sobressalentes originais.** Isto assegurará que a segurança da ferramenta eléctrica se mantenha.

2.2 Normas de segurança para máquinas de perfuração diamantadas

- ▶ **Ao executar trabalhos de furação que exijam a utilização de água, desvie a água da área de trabalho ou utilize um sistema de recolha de líquidos.** Tais precauções mantêm a área de trabalho seca e reduzem o risco de choque eléctrico.
- ▶ **Opere a ferramenta eléctrica pelas áreas isoladas dos punhos, quando executar trabalhos onde a ferramenta de corte pode encontrar cabos eléctricos encobertos ou o próprio cabo de ligação.** O contacto de uma ferramenta de corte com um cabo sob tensão também pode colocar peças metálicas da ferramenta eléctrica sob tensão e causar um choque eléctrico.
- ▶ **Ao perfurar com equipamento diamantado, use protecção auricular.** Ruído em excesso pode levar à perda de audição.
- ▶ **Se o acessório encravar, não aplique mais força de avanço e desligue a ferramenta.** Verifique a razão do encravamento e elimine a causa de acessórios encravados.
- ▶ **Se pretender voltar a accionar uma máquina de perfuração diamantada que está presa no material, verifique antes de ligar se o acessório roda livremente.** Quando o acessório encrava, é possível que não rode e isto pode levar à sobrecarga da ferramenta ou a que a máquina de perfuração diamantada se solte do material.
- ▶ **Em caso de fixação da coluna ao material através de buchas e parafusos, assegure-se de que a ancoragem utilizada está em condições de, durante a utilização, manter a máquina segura.** Quando o material não tiver a resistência necessária ou for poroso, a bucha pode ser puxada para fora, fazendo com que a coluna se solte do material.
- ▶ **Ao furar através de paredes ou tectos, assegure-se de que pessoas e área de trabalho do outro lado estão protegidos.** A coroa de perfuração pode ir além do furo e a carote pode cair para fora do outro lado.
- ▶ **Não utilize esta ferramenta para trabalhos de furação por cima da cabeça com fornecimento de água.** A infiltração de água na ferramenta eléctrica aumenta o risco de choque eléctrico.

2.3 Normas de segurança adicionais

Segurança física

- ▶ **Não é permitida a modificação ou manipulação da ferramenta.**
- ▶ **A ferramenta não está concebida para pessoas debilitadas sem formação.**
- ▶ Mantenha a ferramenta afastada das crianças.
- ▶ **Evite o contacto com peças rotativas. Ligue a ferramenta apenas quando estiver no local de trabalho.** O contacto com peças rotativas, especialmente ferramentas rotativas, pode causar ferimentos.
- ▶ **Evite o contacto da pele com a lama resultante da perfuração.**
- ▶ Pós de materiais, como tinta com chumbo, algumas madeiras, betão/alvenaria/rochas quartzíferas, minerais e metal podem ser nocivos. O contacto ou a inalação do pó podem provocar reacções alérgicas e/ou doenças das vias respiratórias no utilizador ou em pessoas que se encontrem nas proximidades. Determinados pós, como os de carvalho ou de faia, são considerados cancerígenos, especialmente em combinação com aditivos para o tratamento de madeiras (cromato, produtos para a preservação de madeiras). Material que contenha amianto só pode ser manuseado por pessoal especializado. Utilize um sistema de remoção de pó o mais eficiente possível. Para isso, utilize um removedor de pó móvel recomendado pela Hilti para poeiras de madeira e/ou minerais, que tenha sido adaptado para esta ferramenta eléctrica. Assegure-se de que o local de trabalho está bem ventilado. Recomenda-se que



use uma máscara antipoeiras adequada ao respectivo pó. Respeite as regulamentações em vigor no seu país relativas aos materiais a trabalhar.

- ▶ O perfurador diamantado e a coroa diamantada são pesados. Pode haver esmagamentos. **O utilizador e restantes pessoas que se encontrem na proximidade da ferramenta devem usar óculos de protecção, capacete de segurança, protecção auricular, luvas de protecção e botas de protecção.**

Utilização e manutenção de ferramentas eléctricas

- ▶ **Assegure-se de que a ferramenta está devidamente fixa na coluna.**
- ▶ **Assegure-se de que um limitador de curso está sempre colocado na coluna; caso contrário, não está assegurada a função do limitador de curso, relevante em termos de segurança.**
- ▶ **Verifique se os acessórios utilizados são compatíveis com o sistema de encaixe e se estão correctamente encaixados no mandril.**

Segurança eléctrica

- ▶ **Evite utilizar extensões de cabo com tomadas múltiplas, bem como utilizar vários equipamentos ligados à mesma extensão.**
- ▶ **A ferramenta deve apenas ser operada quando conectada a uma fonte de alimentação com condutor de protecção e adequadamente dimensionada.**
- ▶ **Antes de iniciar os trabalhos, verifique o local de trabalho relativamente a cabos eléctricos encobertos, bem como tubos de gás e água, por ex., com um detector de metais.** Partes metálicas externas da ferramenta podem transformar-se em condutores de corrente se, por ex., uma linha eléctrica for danificada inadvertidamente. Isto representa um sério perigo de choque eléctrico.
- ▶ **Certifique-se de que o cabo de alimentação não é danificado durante o avanço do patim.**
- ▶ **Nunca opere a ferramenta sem o PRCD fornecido juntamente (para ferramentas sem PRCD, nunca sem transformador de isolamento). Verifique o PRCD antes de cada utilização.**
- ▶ **Verifique o cabo eléctrico regularmente. Se danificado, deve ser imediatamente substituído por um especialista. Quando o cabo de ligação da ferramenta eléctrica está danificado, deve ser substituído por um cabo de ligação específico e aprovado, que se encontra disponível através do Serviço de Clientes Hilti. Verifique as extensões de cabo regularmente. Se estiverem danificadas, deverão ser substituídas. Se danificar o cabo enquanto trabalha, não lhe toque e desligue a ferramenta imediatamente. Retire a ficha de rede da tomada. Linhas de conexão e extensões danificadas representam um risco de choque eléctrico.**
- ▶ **Nunca utilize a ferramenta se esta estiver suja ou molhada.** O pó (nomeadamente o pó resultante de materiais condutores) ou a humidade aderente à superfície da ferramenta podem, sob condições desfavoráveis, causar choques eléctricos. Por conseguinte, se trabalha materiais condutores com frequência, recomendamos que mande verificar periodicamente a sua ferramenta por um Centro de Assistência Técnica Hilti.

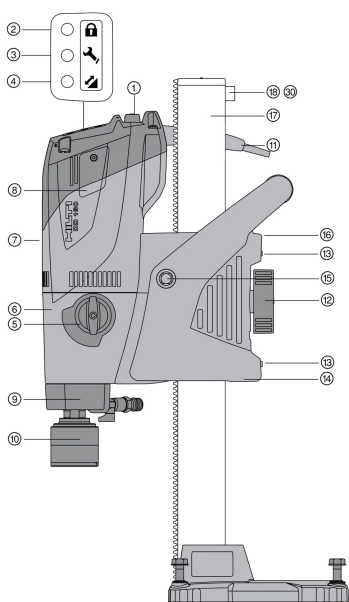
Local de trabalho

- ▶ **Deverá obter-se previamente junto do engenheiro ou arquitecto da obra uma autorização para iniciar trabalhos de perfuração e corte.** Os trabalhos de perfuração em edifícios podem influenciar a estática da estrutura, especialmente quando se cortam vigas de reforço ou outros componentes de suporte.
- ▶ **Mova a ferramenta montada na coluna, em caso de coluna não devidamente fixada, sempre totalmente para baixo, de modo a evitar que tombe.**
- ▶ **Mantenha o cabo de alimentação e a extensão, a mangueira de aspiração e de vácuo longe de elementos rotativos.**
- ▶ **Ao perfurar com água, é obrigatória a utilização de um sistema colector de água em conjunto com um aspirador de líquidos ao efectuar furos no tecto.**
- ▶ **Para efectuar furos no tecto é proibido utilizar a fixação por vácuo sem fixação adicional.**
- ▶ **Para perfurações horizontais com fixação por vácuo (acessório), a coluna não pode ser utilizada sem um dispositivo de segurança adicional.**



3 Descrição

3.1 Perfurador diamantado DD 160-U



- ① Interruptor on/off
- ② Indicador de protecção anti-roubo
- ③ Indicador de manutenção
- ④ Indicador de performance de perfuração
- ⑤ Selector de velocidades
- ⑥ Secção da engrenagem
- ⑦ Motor
- ⑧ Tampa das escovas de carvão
- ⑨ Ligaçao da água
- ⑩ Mandril
- ⑪ Cabo de alimentação com PRCD
- ⑫ Mecanismo de travamento do patim
- ⑬ Parafuso de ajuste da folga do patim
- ⑭ Patim
- ⑮ Manga do volante
- ⑯ Suporte do cabo
- ⑰ Coluna
- ⑱ Parafuso de encosto
- ⑳ Parafuso de encosto

3.2 Coluna de perfuração

Suporte de coluna com base combinada

- ⑱ Parafuso de encosto
- ⑲ Carril
- ⑳ Válvula de segurança (vácuo)
- ㉑ Manómetro
- ㉒ Indicador de nível
- ㉓ Ligaçao de vácuo
- ㉔ Base combinada
- ㉕ Punho
- ㉖ Alavanca de ajuste
- ㉗ Indicador de centragem do furo
- ㉘ Parafuso de nivelamento
- ㉙ Vedante de vácuo

Coluna com base de bucha

- ㉚ Parafuso de encosto
- ㉛ Carril
- ㉜ Placa base (bucha, pequena)
- ㉝ Parafuso de nivelamento

3.3 Acessórios (opcional)

- ㉞ Manipulo em cruz
- ㉟ Alavanca
- ㊱ Limitador de profundidade
- ㊲ Varão de enroscar
- ㊳ Peça de rotação da coluna
- ㊴ Kit de rodas
- ㊵ Base de vácuo

Sistema de colecta de água

- ㊶ Suporte
- ㊷ Colector da água
- ㊸ Disco vedante

3.4 Utilização conforme a finalidade projectada

O produto descrito é um perfurador diamantado, eléctrico. Foi concebido para furação a húmido com suporte de coluna de furos de atravessamento e furos cegos em materiais minerais (com armação). **Não é permitida a aplicação manual do perfurador diamantado.**



O produto descrito foi concebido para uso profissional e só deve ser utilizado, mantido e reparado por pessoal autorizado e devidamente credenciado. Estas pessoas deverão ser informadas sobre os potenciais perigos que a ferramenta representa. O produto descrito e o seu equipamento auxiliar podem representar perigo se usados incorrectamente por pessoas não qualificadas ou se usados para fins diferentes daqueles para os quais foram concebidos.

- ▶ Utilize sempre uma coluna na aplicação do perfurador diamantado. A coluna deve estar suficiente fixa através de placa da bucha ou de vácuo no material base.
- ▶ Ao efectuar trabalhos de ajuste na base, não utilize nenhuma ferramenta de percussão (martelo).
- ▶ Certifique-se de que a corrente eléctrica à qual a ferramenta é ligada está de acordo com a mencionada na placa de características.
- ▶ Respeite os requisitos nacionais de segurança no trabalho.
- ▶ Observe igualmente as instruções de utilização e segurança dos acessórios.
- ▶ Utilize apenas acessórios e coroas de perfuração da **Hilti**, de forma a evitar ferimentos.

3.5 Incluído no fornecimento

Perfurador diamantado, volante, manual de instruções.

A coluna de perfuração é fornecida em separado. Poderá encontrar outros produtos de sistema aprovados para o seu produto na sua **Hilti Store** ou em: www.hilti.group

3.6 Indicador de performance de perfuração

O perfurador diamantado está equipado com um indicador de performance de perfuração com sinal luminoso.

| Símbolo | Estado | Significado |
|---------|------------------------|------------------------------------|
| | aceso a cor-de-laranja | Força de pressão insuficiente |
| | aceso a verde | Força de pressão ideal |
| | aceso a vermelho | Força de pressão demasiado elevada |

3.7 Indicador de manutenção

O perfurador diamantado está equipado com um indicador de manutenção com sinal luminoso.

| Símbolo | Estado | Significado |
|---------|--------------------------------------------------|-----------------------------------------------------------------------------------------------------------------------------------------------------------------------------------------------------------------------------------------------------------------------------------------------------------------------------------------------------------------|
| | aceso a vermelho Produto está a trabalhar | As escovas de carvão estão muito gastas. Foi atingido o tempo de trabalho predeterminado e requer-se agora uma manutenção. Depois de a luz acender pela primeira vez, poderá continuar a utilizar-se durante algumas horas, antes de ser activada a desactivação automática. Leve o produto atempadamente ao Centro de Assistência Técnica Hilti . |
| | aceso a vermelho Produto não está a trabalhar | É preciso trocar as escovas. |
| | pisca a vermelho | Sobreaquecimento ou dano no perfurador diamantado. Consultar Ajuda em caso de avarias. |

4 Características técnicas

4.1 Características do produto

| | | |
|--------------------------|-----------------------|--------------------------|
| Peso | Base de bucha | 16,3 kg |
| | Base combinada | 19,3 kg |
| Dimensões (C×L×A) | Base de bucha | 400 mm x 945 mm x 165 mm |
| | Base combinada | 610 mm x 952 mm x 250 mm |



| | | |
|------------------------------------------------|-----------------------|-------------------------------------------|
| Velocidade nominal de rotação sem carga | 1.ª velocidade | 460 rpm |
| | 2.ª velocidade | 760 rpm |
| | 3.ª velocidade | 1 690 rpm |
| Classe de protecção | | Classe I de protecção (com ligação terra) |
| Potência nominal (a 230 V) | | 2 200 W |
| Pressão máxima permitida da água | | 5 bar |

4.2 Tensão nominal



O produto está disponível em versões com várias tensões nominais. Verifique sempre a informação inscrita na placa de características do produto.

| Tensão nominal | 100 V | 110 V GB | 110 V TW | 120 V | 127 V | 220 V | 230 V | 240 V |
|--------------------|----------|----------|----------|--------|----------|----------|----------|----------|
| Corrente nominal | 15 A | 16 A | 15 A | 19,5 A | 18,5 A | 10 A | 10,3 A | 9,9 A |
| Frequência da rede | 50/60 Hz | 50/60 Hz | 50/60 Hz | 60 Hz | 50/60 Hz | 50/60 Hz | 50/60 Hz | 50/60 Hz |

4.3 Utilização de extensões de cabo

Utilize apenas extensões de cabo aprovadas para o tipo de aplicação em causa e com a secção adequada.

Secções de cabo mínimas recomendadas e comprimentos máximos:

| Secção do cabo → ↓ Tensão de rede | 1,5 mm ² | 2,5 mm ² | 3,5 mm ² | 4,0 mm ² |
|--------------------------------------|---------------------|---------------------|---------------------|---------------------|
| 100 V | não recomendado | não recomendado | 25 m | não recomendado |
| 110 V | não recomendado | 15 m | não recomendado | 30 m |
| 127 V | não recomendado | 20 m | não recomendado | 35 m |
| 220 V | 35 m | 65 m | não recomendado | 105 m |
| 230 V | 40 m | 70 m | não recomendado | não recomendado |
| 240 V | 40 m | 70 m | não recomendado | 110 m |

4.4 Aplicação com diferentes equipamentos

| Equipamento | Diâmetro da coroa de perfuração | Direcção da perfuração |
|--------------------------------------------------|---------------------------------|------------------------|
| Sem sistema colector de água sem extracção de pó | 25 mm ... 202 mm | Não para cima |
| Com sistema colector de água sem extracção de pó | 25 mm ... 162 mm | Não para cima |
| Com sistema colector de água Com extracção de pó | 25 mm ... 162 mm | Todas as direcções |

4.5 Velocidades e diâmetros de coroa correspondentes

| Velocidade | Diâmetro da coroa de perfuração | Velocidade de rotação em vazio |
|------------|---------------------------------|--------------------------------|
| 1 | 152 mm ... 202 mm | 460 rpm |



| Velocidade | Diâmetro da coroa de perfuração | Velocidade de rotação em vazio |
|------------|---------------------------------|--------------------------------|
| 2 | 72 mm ... 142 mm | 760 rpm |
| 3 | 25 mm ... 67 mm | 1 690 rpm |

4.6 Informação sobre o ruído e valores de vibração em conformidade com a EN 62841

Os valores de pressão acústica e de vibração indicados nestas instruções foram medidos em conformidade com um processo de medição normalizado, podendo ser utilizados para a intercomparação de ferramentas eléctricas. Estes valores são também apropriados para uma estimativa preliminar das exposições.

Os dados indicados representam as aplicações principais da ferramenta eléctrica. No entanto, se a ferramenta eléctrica for utilizada para outras aplicações, com acessórios diferentes dos indicados ou manutenção insuficiente, os dados podem diferir. Isso pode aumentar notoriamente as exposições durante todo o período de trabalho.

Para uma avaliação exacta das exposições também se devem considerar os períodos durante os quais a ferramenta está desligada ou, embora ligada, não esteja de facto a ser utilizada. Isso pode reduzir notoriamente as exposições durante todo o período de trabalho.

Defina medidas de segurança adicionais para protecção do operador contra a acção do ruído e/ou de vibrações, como, por exemplo: manutenção da ferramenta eléctrica e dos acessórios, medidas para manter as mãos quentes, organização dos processos de trabalho.

Informação sobre ruído

| | |
|--------------------------------------------------|----------|
| Nível de potência acústica ponderado A típico | 106 dB |
| Nível de pressão da emissão sonora (L_{pA}) | 93 dB(A) |
| Incerteza dos níveis de pressão sonora indicados | 3 dB |

Valores de vibração

| | |
|----------------------------------------|-------------|
| Perfurar em betão (húmido), $a_{h,DD}$ | 4 m/s^2 |
| Incerteza (K) | 1,5 m/s^2 |

5 Colocação em funcionamento e preparação do trabalho

5.1 Fixar o perfurador diamantado na coluna de perfuração

CUIDADO

Risco de ferimentos Perigo devido a arranque involuntário do perfurador diamantado.

► O perfurador diamantado não deve estar ligado à corrente eléctrica durante os trabalhos de montagem.

1. Retire o parafuso de encosto da parte posterior do carril.
2. Coloque o perfurador diamantado sobre a abertura prevista no carril.
3. Bloqueie o perfurador diamantado, fixando o mecanismo de travamento do patim por completo, rodando-o.
4. Verifique a fixação segura do perfurador diamantado rodando ligeiramente no volante.
5. Monte o batente final no carril e verifique a fixação segura.



Verifique a folga do patim e, se necessário, ajuste-a.

5.2 Montar o volante à coluna



O volante pode ser montado no lado esquerdo ou no lado direito do patim.

1. Para montagem do volante, puxe o anel preto para trás.
2. Ajuste o volante no eixo.



5.3 Fixar a coluna com bucha 5

AVISO

Perigo de ferimentos devido à utilização de bucha errada! A ferramenta pode desprender-se e provocar danos.

- ▶ Utilize a bucha adequada ao material base existente e tenha em atenção as instruções de montagem do fabricante da bucha.

Normalmente, as **Hilti** buchas de expansão metálicas HKV 16 são adequadas para fixações do equipamento de perfuração diamantado em betão não fissurado. No entanto, em determinadas condições, pode ser necessária uma fixação alternativa. Em caso de dúvidas quanto à fixação segura, contacte o Serviço de Assistência Técnica da **Hilti**.

1. Aplique a bucha adequada ao material base. Escolha a distância de acordo com a placa base utilizada.

| Características técnicas | |
|--------------------------|--------|
| Base de bucha | 270 mm |
| Base combinada | 290 mm |

2. Enrosque o varão de aperto na bucha.
3. Coloque a placa base do perfurador diamantado sobre o varão e alinhe-a.
4. Enrosque a porca de aperto no varão, sem apertar firmemente.
5. Nivela a placa base com os parafusos de nivelamento. Certifique-se de que os parafusos de nivelamento estão bem apoiados no material base.
6. Aperte a porca de aperto no varão com uma chave de forqueta adequada.
7. Assegure-se de que o perfurador diamantado está fixo com segurança.

5.4 Fixar a coluna com vácuo 7

AVISO

Perigo de ferimentos caso falte o controlo da pressão !

- ▶ Antes de iniciar a perfuração e enquanto durar a operação, certifique-se de que o ponteiro do manómetro se mantém na faixa verde.

Quando a coluna com base da bucha é utilizada, estabeleça uma ligação firme e nivelada entre base de vácuo e base da bucha. aparafuse a base de bucha sobre a base de vácuo. Certifique-se de que a coroa de perfuração escolhida não danifica a base de vácuo.
Para perfurações horizontais, fixe adicionalmente o perfurador diamantado (p. ex., corrente fixa por uma bucha).

Antes do posicionamento da coluna assegure-se de que está disponível espaço suficiente para montagem e manuseamento.

1. Rode todos os parafusos de nivelamento de modo a que sobressaiam aprox. 5 mm da parte de baixo da placa base.
2. Una a ligação de vácuo da base de vácuo à bomba de vácuo.
3. Determine o centro do furo. Trace uma linha desde o centro do furo até ao ponto onde a ferramenta deve ser colocada.
4. Sobre a linha, coloque uma marca à distância indicada desde o centro do furo.

| Características técnicas | |
|--------------------------|--------|
| Base combinada | 290 mm |
| Base de vácuo | 290 mm |

5. Ligue a bomba de vácuo, prima a válvula de ventilação e mantenha-a premida.
6. Alinhe a marca da placa base sobre a linha.
7. Se o perfurador diamantado estiver correctamente posicionado, solte a válvula de segurança e pressione a placa base contra o material a ser furado.



8. Nivele a placa base com os parafusos de nivelamento.
9. Assegure-se de que o perfurador diamantado está fixo com segurança.

5.5 Fixar suporte de coluna com varão de enroscar

1. Monte o varão de enroscar na extremidade superior da coluna.
2. Posicione o suporte de coluna sobre o material base.
3. Nivele a placa base com os parafusos de nivelamento.
4. Aperte a coluna com o varão de enroscar e contra-aperte-a.
5. Verifique a fixação segura da coluna de perfuração.

5.6 Ajustar o ângulo na coluna de suporte com base combinada

CUIDADO

Tome cuidado para não trilhar os dedos! A libertação do mecanismo de aperto pode levar a que a coluna tombe subitamente.

- ▶ Use luvas de protecção.
- ▶ Antes de soltar o mecanismo de aperto, segure a coluna para que não tombe.

1. Soltar a alavanca de ajuste, em baixo na coluna, até que os ressaltos de localização desengatem.
2. Coloque a coluna na posição desejada.
3. Mova a alavanca de ajuste até que os ressaltos estejam completamente engatados e a coluna esteja novamente fixa.

5.7 Ligar o fornecimento de água (acessório)

ATENÇÃO

Perigo em caso de utilização incorrecta! Em caso de utilização incorrecta, a mangueira poderá ser destruída.

- ▶ Verifique periodicamente o estado da mangueira e assegure-se de que não é excedida a pressão máxima permitida da água (consultar Características técnicas).
- ▶ Certifique-se de que a mangueira não entra em contacto com peças em rotação.
- ▶ Certifique-se de que a mangueira não é danificada durante o avanço do patim.
- ▶ Tenha em atenção a indicação sobre a temperatura máxima da água no capítulo Características técnicas.
- ▶ Verifique a estanquidade do sistema de alimentação de água utilizado.



Utilize apenas água potável ou água sem partículas de sujidade de modo a evitar uma danificação dos componentes.

Como acessório pode ser montado um indicador do fluxo de água entre a ferramenta e a ligação do abastecimento.

1. Feche o regulador do fluxo de água no perfurador diamantado.
2. Estabeleça a ligação ao fornecimento de água (ligação para mangueira).

5.8 Montar o sistema colector de água (acessório)

AVISO

Perigo devido a choque eléctrico! Em caso de aspiração defeituosa pode correr água através do motor e da cobertura!

- ▶ Interrompa imediatamente o trabalho quando a aspiração deixar de funcionar.

CUIDADO

Risco de ferimentos! Arranque inadvertido do produto.

- ▶ Retire a ficha antes de efectuar ajustes na ferramenta ou substituir acessórios.



i Nas perfurações para cima, o perfurador diamantado deverá estar posicionado num ângulo de 90° relativamente ao tecto. O disco vedante do sistema colector de água deve estar adaptado ao diâmetro da coroa diamantada.

A utilização do sistema colector permite que a água seja drenada da coroa, evitando assim sujar a área circundante ao furo.

1. Retire o parafuso na coluna de perfuração.
2. Monte o suporte do colector de água com o parafuso na coluna de perfuração.
3. Coloque o colector da água com vedante montado e disco vedante entre os dois braços móveis do suporte do colector de água.
4. Fixe o colector da água com os dois parafusos no suporte do colector de água contra o material base.
5. Ligue um aspirador de líquidos ao colector da água ou estabeleça uma conexão com uma mangueira, através da qual a água possa escoar.

5.9 Montagem da coroa diamantada de perfuração com porta-ferramentas BI+

CUIDADO

Risco de ferimentos ao efectuar a substituição de acessórios ! O acessório fica quente após utilização prolongada. Pode apresentar arestas vivas.

- ▶ Use sempre luvas de protecção durante a substituição de acessórios.

i Coroas diamantadas têm de ser substituídas logo que a capacidade de corte ou o avanço da perfuração diminuir perceptivelmente. Isso acontece, em geral, quando os segmentos diamantados se desgastaram até um determinado nível.

1. Trave o patim com o mecanismo de travamento do patim no carril. Assegure-se de que está fixo com segurança.
2. Abra o porta-ferramentas, rodando-o no sentido do símbolo de “parêntesis abertos”.
3. Insira a coroa diamantada de perfuração, a partir de baixo, no dentado do porta-ferramentas no perfurador diamantado e rode-a até que engate.
4. Feche o porta-ferramentas, rodando-o no sentido do símbolo de “parêntesis fechados”.
5. Verifique se a coroa diamantada de perfuração está bem encaixada no porta-ferramentas.

5.10 Seleccionar a rotação

CUIDADO

Perigo de desgaste Perigo de danos na engrenagem

- ▶ Não altere a velocidade com a ferramenta em funcionamento. Aguarde a paragem do veio.
- ▶ Mova o selector de velocidades para a velocidade recomendada enquanto faz rodar a coroa manualmente.

5.11 Desmontagem da coroa diamantada de perfuração com porta-ferramentas BI+

CUIDADO

Risco de ferimentos ao efectuar a substituição de acessórios ! O acessório fica quente após utilização prolongada. Pode apresentar arestas vivas.


- ▶ Use sempre luvas de protecção durante a substituição de acessórios.

1. Trave o patim com o mecanismo de travamento do patim no carril. Assegure-se de que está fixo com segurança.
2. Abra o porta-ferramentas, rodando-o no sentido do símbolo de “parêntesis abertos”.
3. Puxe o anel na base do porta-ferramentas na direcção da ferramenta (seta). Isto destrava a coroa de perfuração.
4. Retire a coroa diamantada de perfuração.




6.1 Activar o perfurador diamantado com sistema de protecção anti-roubo TPS (opcional)


O perfurador diamantado DD 160 pode ser equipado opcionalmente com a função "Protecção anti-roubo". Se o perfurador diamantado estiver equipado com esta função, só pode ser activado e preparado para ser utilizado através da respectiva chave de activação.

 No manual de instruções "Sistema de protecção anti-roubo TPS", poderá encontrar mais informações pormenorizadas relativas à activação e emprego do sistema de protecção anti-roubo.

1. Ligue a ficha de rede do perfurador diamantado à tomada.
2. Prima o botão **I** ou **RESET** no disjuntor de segurança PRCD.
 - ▶ A luz indicadora amarela do sistema de protecção anti-roubo pisca.
3. Segure a chave de activação directamente sobre o símbolo de bloqueio (cadeado).
 - ▶ A luz amarela do sistema de protecção anti-roubo apaga-se. A ferramenta eléctrica está activada.

 Se a alimentação eléctrica for interrompida, o perfurador diamantado mantém-se operacional durante cerca de 20 minutos. Quando a interrupção é mais prolongada, é necessário desactivar de novo a protecção contra roubo através da chave de activação.

6.2 Operar o disjuntor de segurança PRCD

 Para perfuradores diamantados sem PRCD tem de ser utilizado um transformador de isolamento.

1. Encaixe a ficha do perfurador diamantado numa tomada de corrente com ligação à terra.
2. Prima o botão "I" ou "RESET" no disjuntor de segurança PRCD.
 - ▶ O indicador de performance de perfuração acende a cor-de-laranja.
3. Prima o botão "0" ou "TEST" no disjuntor de segurança PRCD.
 - ▶ O indicador de performance de perfuração apaga-se.

 AVISO



Perigo de ferimentos devido a choque eléctrico! Se a indicação no disjuntor diferencial não apagar ao pressionar a tecla **0** ou **TEST**, o perfurador diamantado não poderá continuar a ser utilizado!

- ▶ Mandar reparar o seu perfurador diamantado no Centro de Assistência Técnica **Hilti**.


4. Prima o botão "I" ou "RESET" no disjuntor de segurança PRCD.
 - ▶ O indicador de performance de perfuração acende a cor-de-laranja.

6.3 Operar o perfurador diamantado sem aspirador de líquidos

1. Abra lentamente o regulador do fluxo de água até que flua o volume de água desejado.

 O perfurador diamantado pode ser operado com e sem sistema colector de água. Com sistema colector de água, a água de perfuração é escoada através de uma mangueira, sem sistema colector de água, a água escorre de forma descontrolada. Em caso de funcionamento com sistema colector de água, monte primeiro o sistema colector de água  106. Em ambas as aplicações não são permitidas furações viradas para cima.

2. Pressione o interruptor on/off "I".
3. Abra o mecanismo de travamento do patim.
4. Rode o volante até que a coroa esteja em contacto com o material a furar.
5. No início da perfuração pressione apenas levemente, até que a coroa de perfuração se tenha centrado, só então deve aumentar a força de pressão.
6. Preste atenção ao indicador de performance de perfuração.

 No início, o indicador de performance de perfuração acende a cor-de-laranja. A performance de perfuração ideal é conseguido quando o indicador de performance de perfuração acende a verde. Se o indicador de performance de perfuração acender a vermelho, diminuir a força de pressão.



6.4 Operar o perfurador diamantado com aspirador de líquidos 11

AVISO

Perigo devido a choque elétrico! Em caso de aspiração defeituosa pode correr água através do motor e da cobertura!

► Interrompa imediatamente o trabalho quando a aspiração deixar de funcionar.

1. Monte o sistema colector de água 106 e conecte o aspirador de líquidos.
2. Ligue o aspirador de líquidos, não utilize o modo automático.
3. Abra lentamente o regulador do fluxo de água até que flua o volume de água desejado.
4. Pressione o interruptor on/off "I".
5. Abra o mecanismo de travamento do patim.
6. Rode o volante até que a coroa esteja em contacto com o material a furar.
7. No início da perfuração pressione apenas levemente, até que a coroa de perfuração se tenha centrado, só então deve aumentar a força de pressão.
8. Preste atenção ao indicador de performance de perfuração.



No início, o indicador de performance de perfuração acende a cor-de-laranja. A performance de perfuração ideal é conseguido quando o indicador de performance de perfuração acende a verde. Se o indicador de performance de perfuração acender a vermelho, diminuir a força de pressão.

6.5 Utilização do Rota-Rail (peça de rotação da coluna)

O Rota-Rail permite um acesso rápido e simples ao furo ou carote, sem que seja necessário desmontar o sistema, parcial ou completamente.

AVISO

Risco de ferimentos devido a aplicação errada! A coluna pode ser danificada ou partir.

► Nunca utilize o Rota-Rail como prolongamento da coluna.

1. Trave o patim com o respetivo travamento. Assegure-se de que está fixo com segurança.
2. Retire o parafuso de encosto da parte posterior da coluna.
3. Fixe o Rota-Rail de modo que as cremalheiras apontem na mesma direção.
4. Aperte o parafuso no Rota-Rail.
5. Solte o travamento do patim e desloque o patim sobre o Rota-Rail.
6. Solte os parafusos de fixação do Rota-Rail e rode a ferramenta com o Rota-Rail para a esquerda ou direita. Deste modo, permite o acesso ao furo.
7. Retire o carote ou substitua a coroa de perfuração.
8. Volte a rodar a ferramenta com o Rota-Rail para a posição inicial e aperte os parafusos de fixação do Rota-Rail. Desloque a ferramenta de volta para a coluna do suporte, para poder continuar a trabalhar.
9. Depois da desmontagem do Rota-Rail, volte a fixar o parafuso de encosto na parte posterior da coluna.

6.6 Desligar o perfurador diamantado 12

AVISO

Perigo para pessoas e material A coroa diamantada enche-se de água na perfuração para cima. O perfurador diamantado pode danificar-se e o perigo de choque eléctrico é maior.

► Ao terminar a perfuração em suspensão, deve drenar primeiro a água. Basta separar a mangueira de abastecimento no regulador do fluxo de água e deixar escoar a água abrindo o regulador do fluxo de água. Não deixe escoar água para cima do motor e da cobertura.

1. Feche o regulador do fluxo de água no perfurador diamantado.
2. Retire a coroa do furo.
3. Bloqueeie o perfurador diamantado com o travamento do patim.
4. Desligue o perfurador diamantado.
5. Desligue o aspirador (caso o utilize).



6.7 Passos de trabalho, caso a coroa de perfuração encrave

Em caso de encravamento, salta primeiro a embraiagem. Em seguida, o sistema electrónico desliga o motor e, sem intervenção manual do utilizador, volta a ligar duas vezes automaticamente. Se isso não levar a que o encravamento se solte, o sistema electrónico desliga o motor por 90 segundos. Pode soltar manualmente o encravamento do seguinte modo:


6.7.1 Soltar a coroa de perfuração com a chave de forqueta

1. Retire a ficha de rede da tomada.
2. Segure a coroa perto do encabadouro com uma chave de forqueta adequada e solte-a, rodando-a.
3. Ligue a ficha de rede à tomada.
4. Prossiga o processo de perfuração.

6.7.2 Soltar a coroa de perfuração com o volante

1. Retire a ficha de rede da tomada.
2. Com o volante, solte a coroa de perfuração do material base.
3. Ligue a ficha de rede à tomada.
4. Prossiga o processo de perfuração.

6.8 Desmontagem do perfurador diamantado

1. Retire a ficha de rede da tomada.
2. Desmonte a coroa diamantada de perfuração com porta-ferramentas BI+.  107
3. Se necessário, retire a carote.
4. Desmonte o perfurador diamantado do material base.



Quando desmonta o sistema como unidade inteiriça, recomenda-se descer a ferramenta pelo carril depois de desligada, até que a coroa de perfuração toque no material base. Impede-se assim que o perfurador diamantado tombe.

7 Conservação, transporte e armazenamento

7.1 Conservação e manutenção

AVISO

Perigo devido a choque eléctrico! A conservação e manutenção com a ficha de ligação inserida pode originar ferimentos graves e queimaduras.

- ▶ Retirar sempre a ficha de ligação antes de todos os trabalhos de conservação e manutenção!

Conservação

- Remover a sujidade persistente com cuidado.
- Limpe as saídas de ar cuidadosamente com uma escova seca.
- Limpar a carcaça apenas com um pano ligeiramente humedecido. Não utilizar produtos de conservação que contenham silicone, uma vez que estes poderiam danificar os componentes de plástico.

Manutenção

AVISO

Perigo devido a choque eléctrico! Reparações incorrectas em peças eléctricas podem causar ferimentos e queimaduras graves.

- ▶ As reparações na parte eléctrica apenas podem ser executadas por um electricista especializado.
- Verificar, regularmente, todos os componentes visíveis quanto a danos e os comandos operativos quanto a funcionamento perfeito.
- Em caso de danos e/ou perturbações de funcionamento, não operar o produto. Mandar reparar de imediato pelo Centro de Assistência Técnica **Hilti**.
- Após os trabalhos de conservação e manutenção, aplicar todos os dispositivos de protecção e verificar o respectivo funcionamento.





Para um funcionamento seguro, utilize apenas peças sobresselentes e consumíveis originais. Poderá encontrar peças sobresselentes, consumíveis e acessórios aprovados por nós para o seu produto no seu **Hilti Store** ou em: **www.hilti.group**.

7.2 Conservação do perfurador diamantado

- ▶ Não utilize qualquer pulverizador, aparelho de jacto de vapor ou água corrente para a limpeza!
 - ▶ Evite a penetração de corpos estranhos no interior.
- ▶ Limpe regularmente o mandril e os segmentos de aperto com um pano e lubrifique-os com spray **Hilti**.
- ▶ Retire do mandril partículas de sujidade existentes.
- ▶ Remova o filtro de entrada de água no punho auxiliar de tempos a tempos e lave o filtro (crivo) com água corrente, na direcção oposta àquela em que normalmente flui a água.
- ▶ Desmonte e limpe o indicador do fluxo de água logo que este apresente sujidade.
 - ▶ Não use agentes abrasivos ou objectos pontiagudos para limpar o visor!

7.3 Transporte e armazenamento

Transporte

- ▶ Não transporte este produto com a ferramenta inserida.
- ▶ Certificar-se de que está bem apertado durante o transporte.
- ▶ Após cada transporte, verifique todos os componentes visíveis quanto a danos e os comandos operativos quanto a funcionamento perfeito.

Armazenamento

- ▶ Armazene este produto sempre com a ficha de rede retirada.
- ▶ Guarde este produto num local seco e fora do alcance das crianças e pessoas não autorizadas.
- ▶ Após um armazenamento prolongado, verifique todos os componentes visíveis quanto a danos e os comandos operativos quanto a funcionamento perfeito.

8 Ajuda em caso de avarias

No caso de avarias que não sejam mencionadas nesta tabela ou se não conseguir resolvê-las por si mesmo, contacte o nosso Centro de Assistência Técnica **Hilti**.

8.1 Tabela de avarias

| Avaria | Causa possível | Solução |
|----------------------------------------------|------------------------------------|------------------------------------------------------------------------------------------------------------------------------------------------------------------------------------------------------------------------|
| O perfurador diamantado não está a trabalhar | Não recebe corrente eléctrica. | <ul style="list-style-type: none"> ▶ Insira outra ferramenta eléctrica e verifique o funcionamento. ▶ Verifique as ligações de ficha, o cabo de rede, a linha de corrente e o fusível de rede. |
| | Interruptor on/off avariado. | ▶ Nesse caso, mande reparar a ferramenta num Centro de Assistência Técnica Hilti. |
| | Alimentação eléctrica interrompida | ▶ Verificar o cabo de alimentação, a extensão, as fichas e o PRCD e, se necessário, mandar substituir por um electricista especializado. |
| | Avaria no sistema electrónico. | ▶ Nesse caso, mande reparar a ferramenta num Centro de Assistência Técnica Hilti. |
| | Água no motor. | ▶ Deixe o perfurador diamantado secar totalmente num local quente e seco. |



| Avaria | Causa possível | Solução |
|------------------------------------------------------------------------------------------|-------------------------------------------------------------------------------------------------------------------------------------------------------------------------------------|-----------------------------------------------------------------------------------------------------------------------------------------------------------------------------------------------------------------------------------------------------------------------------------------------------------------------------------------------------|
| Indicador de manutenção está aceso | O limite de desgaste das escovas de carvão está quase alcançado. O tempo de funcionamento restante até à desactivação automática do perfurador diamantado ainda é de algumas horas. | ► Substitua as escovas de carvão logo que possível. |
| O perfurador diamantado não está a trabalhar e o indicador de manutenção está aceso | As escovas de carvão estão gastas. | ► Substitua as escovas de carvão. |
| O perfurador diamantado não está a trabalhar e o indicador de manutenção pisca | O motor sobreaquece. | ► Aguarde alguns minutos até que o motor tenha arrefecido ou deixe o perfurador diamantado a trabalhar em vazio para acelerar o processo de arrefecimento. Desligue o perfurador diamantado e volte a ligá-lo. |
| | Falha por sobrecarga. | ► Desligue o perfurador diamantado e volte a ligá-lo. |
| O perfurador diamantado não está a trabalhar e o indicador de protecção anti-roubo pisca | O perfurador diamantado não está activo (no caso do perfurador diamantado com protecção contra roubo, opcional). | ► Active o perfurador diamantado com a chave de activação. |
| A coroa diamantada de perfuração não roda. | O selector de velocidades não prendeu. | ► Accione o selector de velocidades, até prender. |
| | A coroa diamantada de perfuração encravou no material base. | ► Solte a coroa diamantada de perfuração com uma chave de forqueta: retire a ficha de rede da tomada. Segure a coroa perto do encaçador com uma chave de forqueta adequada e solte-a, rodando-a. Perfurar com suporte de coluna ► Rode o volante e tente soltar a coroa diamantada de perfuração, movendo o patim para cima e para baixo. |
| | Avaria na engrenagem. | ► Nesse caso, mande reparar a ferramenta num Centro de Assistência Técnica Hilti. |
| A velocidade de perfuração vai diminuindo. | Coroa diamantada de perfuração com muito desgaste. | ► Afie a coroa diamantada de perfuração na placa de afiar. |
| | Especificação errada para o material base. | ► Selecione uma especificação da coroa diamantada de perfuração mais adequada. |
| | Volume de água demasiado alto. | ► Reduza a quantidade de água com a regulação de água. |
| | A carote fica presa no interior da coroa diamantada de perfuração. | ► Retire a carote. |
| | Atingida a profundidade máxima de perfuração. | ► Retire a carote e utilize uma extensão da coroa de perfuração. |
| | Coroa diamantada de perfuração com defeito. | ► Verifique se a coroa diamantada de perfuração apresenta danos e, se necessário, substitua-a. |
| | A embraiagem "salta" prematuramente ou desembraia permanentemente. | ► Nesse caso, mande reparar a ferramenta num Centro de Assistência Técnica Hilti. |
| | Travão fechado. | ► Abra o travão. |



| Avaria | Causa possível | Solução |
|--------------------------------------------------------------------|-----------------------------------------------------------------------|----------------------------------------------------------------------------------------------------------------------|
| A velocidade de perfuração vai diminuindo. | Volume de água insuficiente. | ► Controle o abastecimento de água à coroa diamantada de perfuração ou aumente a quantidade com a regulação de água. |
| | Grande percentagem de aço (identificável na água limpa com lima-lha). | ► Seleccione uma especificação da coroa diamantada de perfuração mais adequada. |
| O volante roda sem resistência. | Contrapino partido. | ► Substitua o contrapino. |
| Fuga de água na ligação da água ou na engrenagem. | A pressão da água é demasiado elevada. | ► Reduza a pressão da água. |
| | Retentor gasto. | ► Substitua o retentor. |
| Impossível introduzir a coroa diamantada de perfuração no mandril. | Encabadouro/mandril sujo ou danificado. | ► Limpe o encabadouro ou o mandril e lubrifique-os ou substitua-os. |

9 Reciclagem

As ferramentas **Hilti** são, em grande parte, fabricadas com materiais recicláveis. Um pré-requisito para a reciclagem é que esses materiais sejam devidamente separados. Em muitos países, a **Hilti** aceita a sua ferramenta usada para reutilização. Para mais informações dirija-se ao Serviço de Clientes **Hilti** ou ao seu vendedor.



- Não deite as ferramentas eléctricas, aparelhos electrónicos e baterias no lixo doméstico!

10 RoHS (diretiva relativa à limitação de utilização de substâncias perigosas)

Nas seguintes hiperligações encontra a tabela Substâncias perigosas: qr.hilti.com/r5063.

Na parte final desta documentação encontra sob a forma de código QR uma hiperligação para a tabela RoHS.

11 Garantia do fabricante

- Se tiver dúvidas em relação às condições de garantia, contacte o seu parceiro **Hilti** local.

Istruzioni originali

1 Indicazioni relative al manuale d'istruzioni

1.1 Informazioni sul presente manuale d'istruzioni

- **Attenzione!** Prima di utilizzare il prodotto, assicurarsi di aver letto e compreso il manuale d'istruzioni allegato al prodotto, comprese le istruzioni, le indicazioni di sicurezza, le avvertenze, le illustrazioni e le specifiche. In particolare, è necessario familiarizzare con tutte le istruzioni, le indicazioni di sicurezza, le avvertenze, le illustrazioni, le specifiche, i componenti e le funzioni. In caso di mancata osservanza sussiste il pericolo di scossa elettrica, incendio e/o lesioni gravi. Conservare il manuale d'istruzioni, comprese tutte le istruzioni, indicazioni di sicurezza e avvertenze, per un utilizzo successivo.
- I prodotti **HILTI** sono destinati ad un uso di tipo professionale e devono essere utilizzati, sottoposti a manutenzione e riparati esclusivamente da personale autorizzato ed opportunamente istruito. Questo personale deve essere istruito specificamente sui pericoli che possono presentarsi. Il prodotto ed i suoi accessori possono essere fonte di pericolo se maneggiati in modo non idoneo da personale non opportunamente istruito o utilizzati in modo non conforme alle disposizioni.
- Il manuale d'istruzioni allegato corrisponde allo stato attuale della tecnica al momento della stampa. La versione più aggiornata è sempre disponibile online sulla pagina del prodotto Hilti. A tale scopo, utilizzare il link o il codice QR nel presente manuale d'istruzioni, contrassegnato dal simbolo .
- Se affidato a terzi, il prodotto deve essere sempre provvisto del manuale d'istruzioni.



1.2 Spiegazioni del disegno

1.2.1 Avvertenze

Le avvertenze avvisano della presenza di pericoli nell'uso dei prodotti. Vengono utilizzate le seguenti parole segnaletiche:

PERICOLO

PERICOLO !

- ▶ Prestare attenzione ad un pericolo imminente, che può essere causa di lesioni gravi o mortali.

AVVERTIMENTO

AVVERTIMENTO !

- ▶ Per un pericolo potenzialmente imminente, che può essere causa di lesioni gravi o mortali per le persone.





PRUDENZA

PRUDENZA !

- ▶ Situazione potenzialmente pericolosa, che potrebbe causare lesioni alle persone o danni materiali.




1.2.2 Simboli nella documentazione

Nella presente documentazione vengono utilizzati i seguenti simboli:

| | |
|-----------------------------------------------------------------------------------|--------------------------------------------------------------------------|
|  | Prima dell'utilizzo leggere il manuale d'istruzioni |
|  | Indicazioni sull'utilizzo ed altre informazioni utili |
|  | Smaltimento dei materiali riciclabili |
|  | Non gettare gli attrezzi elettrici e le batterie tra i rifiuti domestici |

1.2.3 Simboli nelle figure






Vengono utilizzati i seguenti simboli nelle figure:

| | |
|-------------------------------------------------------------------------------------|--------------------------------------------------------------------------------------------------------------------------------------------------------------|
|  | Questi numeri rimandano alle figure corrispondenti all'inizio delle presenti istruzioni |
| 3 | La numerazione indica una sequenza delle fasi di lavoro nell'immagine e può discostarsi dalle fasi di lavoro nel testo |
|  | I numeri di posizione vengono utilizzati nella figura Panoramica e fanno riferimento ai numeri della legenda nel paragrafo Panoramica prodotto |
|  | Questo simbolo dovrebbe attirare in particolare la vostra attenzione in caso di utilizzo del prodotto. |

1.3 Simboli presenti sul prodotto

1.3.1 Segnali di obbligo

Vengono utilizzati i seguenti segnali di obbligo sul prodotto:

| | |
|-------------------------------------------------------------------------------------|----------------------------------------|
|  | Indossare occhiali di protezione |
|  | Indossare un elmetto di protezione |
|  | Indossare protezioni acustiche |
|  | Indossare guanti di protezione |
|  | Indossare calzature antinfortunistiche |





Utilizzare una mascherina per la protezione delle vie respiratorie

1.3.2 Indicatore di stato

Sul prodotto vengono utilizzati i seguenti simboli:



Indicatore protezione antifurto



Indicatore della potenza di foratura



Indicatore di servizio

1.3.3 Simboli in funzione del prodotto

Sul prodotto possono essere utilizzati i seguenti simboli:



Proibito il trasporto con gru



Indicazione protezione antifurto

A

Ampere

V

Volt



Corrente alternata

W

Watt

Hz

Hertz

n_0

Numero di giri a vuoto nominale



Diametro

mm

Millimetri

/min

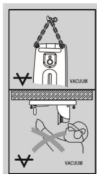
Rotazioni al minuto



Trasmissione dei dati wireless

1.4 Targhette di avvertenza

Su supporto a colonna, piastra di base la carotatrice diamantata



→ **Sul telaio e piastra di base per il fissaggio a vuoto**

In alto: Per fori orizzontali con fissaggio a vuoto, il telaio non può essere utilizzato senza un fissaggio supplementare.

Sotto: I lavori sopra la testa con il telaio non possono essere eseguiti solamente con fissaggio a vuoto.



| | |
|--|----------------------------------------------------------------------------------------------------------------------------------------------------------------------------------------------------------------------------------|
| | <p>→ Sulla carotatrice diamantata</p> <p>Nel caso dei lavori verso l'alto, qualora vengano eseguiti fori a umido, è necessario utilizzare il sistema di raccolta acqua in combinazione con un aspiratore per liquidi.</p> |
| | <p>→ Sulla carotatrice diamantata</p> <p>Lavorare solamente con un PRCD correttamente funzionante.</p> |

1.5 Informazioni sul prodotto

I prodotti **HILTI** sono destinati ad un uso di tipo professionale e devono essere utilizzati, sottoposti a manutenzione e riparati esclusivamente da personale autorizzato ed opportunamente istruito. Questo personale deve essere istruito specificamente sui pericoli che possono presentarsi. Il prodotto ed i suoi accessori possono essere fonte di pericolo se maneggiati in modo non idoneo da personale non opportunamente istruito o utilizzati in modo non conforme alle disposizioni.

La denominazione del modello ed il numero di serie sono riportati sulla targhetta dell'attrezzo.

- ▶ Riportare il numero di serie nella tabella seguente. I dati relativi al prodotto sono necessari in caso di richieste al nostro rappresentante o al Centro Riparazioni.

Dati prodotto

| | |
|------------------------|--------|
| Carotatrice diamantata | DD 160 |
| Generazione: | 02 |
| N. di serie: | |

1.6 Dichiarazione di conformità

Sotto nostra unica responsabilità, dichiariamo che il prodotto qui descritto è stato realizzato in conformità alle direttive e norme vigenti. L'immagine della dichiarazione di conformità è riportata alla fine della presente documentazione.

La documentazione tecnica è depositata qui:

Hilti Entwicklungsgesellschaft mbH | Zulassung Geräte | Hiltistraße 6 | 86916 Kaufering, DE

2 Sicurezza

2.1 Indicazioni generali di sicurezza per attrezzi elettrici

⚠ ATTENZIONE Leggere tutte le indicazioni di sicurezza, istruzioni, illustrazioni e dati tecnici, in dotazione con il presente attrezzo elettrico. La mancata osservanza delle seguenti istruzioni può provocare scosse elettriche, incendi e/o lesioni gravi.

Si raccomanda di conservare tutte le indicazioni di sicurezza e le istruzioni per gli utilizzi futuri.

Il termine "attrezzo elettrico" utilizzato nelle indicazioni di sicurezza si riferisce ad attrezzi elettrici alimentati dalla rete (con cavo di alimentazione) o ad attrezzi elettrici alimentati a batteria (senza cavo di alimentazione).

Sicurezza sul posto di lavoro

- ▶ **Mantenere pulita e ben illuminata la zona di lavoro.** Il disordine o le zone di lavoro non illuminate possono essere fonte di incidenti.
- ▶ **Evitare di lavorare con l'attrezzo elettrico in ambienti soggetti a rischio di esplosioni nei quali si trovino liquidi, gas o polveri infiammabili.** Gli attrezzi elettrici producono scintille che possono far infiammare la polvere o i gas.
- ▶ **Tenere lontani i bambini e le altre persone durante l'impiego dell'attrezzo elettrico.** Eventuali distrazioni potranno comportare la perdita del controllo sull'attrezzo.



Sicurezza elettrica

- ▶ **La spina di collegamento dell'attrezzo deve essere adatta alla presa. Evitare assolutamente di apportare modifiche alla spina. Non utilizzare adattatori con gli attrezzi elettrici dotati di messa a terra di protezione.** Le spine non modificate e le prese adatte allo scopo riducono il rischio di scosse elettriche.
- ▶ **Evitare il contatto del corpo con superfici con messa a terra, come tubi, radiatori, fornelli e frigoriferi.** Sussiste un maggior rischio di scosse elettriche nel momento in cui il corpo è collegato a terra.
- ▶ **Tenere gli attrezzi elettrici al riparo dalla pioggia o dall'umidità.** L'eventuale infiltrazione di acqua in un attrezzo elettrico aumenta il rischio di scosse elettriche.
- ▶ **Non usare il cavo di alimentazione per scopi diversi da quelli previsti, per trasportare o appendere l'attrezzo elettrico, né per estrarre la spina dalla presa di corrente. Tenere il cavo di alimentazione al riparo da fonti di calore, dall'olio, dagli spigoli vivi o da parti in movimento.** I cavi di alimentazione danneggiati o aggrovigliati aumentano il rischio di scosse elettriche.
- ▶ **Qualora si voglia usare l'attrezzo elettrico all'aperto, impiegare esclusivamente cavi di prolunga adatti anche per l'impiego all'esterno.** L'uso di un cavo di prolunga omologato per l'impiego all'esterno riduce il rischio di scosse elettriche.
- ▶ **Se non è possibile evitare l'uso dell'attrezzo elettrico in un ambiente umido, utilizzare un circuito di sicurezza per correnti di guasto.** L'utilizzo di un circuito di sicurezza per correnti di guasto evita il rischio di scosse elettriche.

Sicurezza delle persone

- ▶ **È importante concentrarsi su ciò che si sta facendo e maneggiare con attenzione l'attrezzo elettrico durante le operazioni di lavoro. Non utilizzare attrezzi elettrici quando si è stanchi o sotto l'effetto di stupefacenti, alcol o farmaci.** Un attimo di disattenzione durante l'uso dell'attrezzo elettrico può provocare gravi lesioni.
- ▶ **Indossare sempre l'equipaggiamento di protezione personale e gli occhiali protettivi.** Se si avrà cura d'indossare l'equipaggiamento di protezione personale come la mascherina antipolvere, le calzature antinfortunistiche antiscivolo, l'elmetto di protezione o le protezioni acustiche, a seconda dell'impiego previsto per l'attrezzo, si potrà ridurre il rischio di lesioni.
- ▶ **Evitare l'accensione involontaria dell'attrezzo. Accertarsi che l'attrezzo elettrico sia spento prima di collegare l'alimentazione di corrente e/o la batteria, prima di prenderlo o trasportarlo.** Comportamenti come tenere il dito sopra l'interruttore durante il trasporto o collegare l'attrezzo acceso all'alimentazione di corrente possono essere causa di incidenti.
- ▶ **Rimuovere gli strumenti di regolazione o la chiave inglese prima di accendere l'attrezzo elettrico.** Un utensile o una chiave che si trovino in una parte in rotazione dell'attrezzo possono causare lesioni.
- ▶ **Evitare di assumere posture anomale. Cercare di tenere una posizione stabile e di mantenere sempre l'equilibrio.** In questo modo sarà possibile controllare meglio l'attrezzo elettrico in situazioni inaspettate.
- ▶ **Indossare un abbigliamento adeguato. Evitare di indossare vestiti larghi o gioielli. Tenere i capelli, i vestiti e i guanti lontani da parti in movimento.** I vestiti larghi, i gioielli o i capelli lunghi possono impigliarsi nelle parti in movimento.
- ▶ **Se è possibile montare dispositivi di aspirazione o di raccolta della polvere, assicurarsi che questi siano collegati e vengano utilizzati in modo corretto.** L'impiego di un dispositivo di aspirazione della polvere può diminuire il pericolo rappresentato dalla polvere.
- ▶ **Non farsi ingannare da un falso senso di sicurezza e non ignorare le norme di sicurezza degli attrezzi elettrici, neanche quando si ha dimestichezza con l'attrezzo in seguito ad un uso frequente.** Un comportamento negligente potrebbe provocare gravi lesioni in poche frazioni di secondo.

Utilizzo e manovra dell'attrezzo elettrico

- ▶ **Non sovraccaricare l'attrezzo. Impiegare l'attrezzo elettrico adatto per eseguire il lavoro.** Utilizzando l'attrezzo elettrico adatto, si potrà lavorare meglio e con maggior sicurezza nell'ambito della gamma di potenza indicata.
- ▶ **Non utilizzare attrezzi elettrici con interruttori difettosi.** Un attrezzo elettrico che non si possa più accendere o spegnere è pericoloso e deve essere riparato.
- ▶ **Estrarre la spina dalla presa di corrente e/o la batteria estraibile, prima di regolare l'attrezzo, di sostituire pezzi di ricambio e accessori o prima di riporre l'attrezzo.** Tale precauzione eviterà che l'attrezzo elettrico possa essere messo in funzione inavvertitamente.
- ▶ **Custodire gli attrezzi elettrici non utilizzati al di fuori della portata dei bambini. Non fare usare l'attrezzo a persone che non sono abituate ad usarlo o che non abbiano letto le presenti istruzioni.** Gli attrezzi elettrici sono pericolosi se utilizzati da persone inesperte.



- ▶ **Effettuare accuratamente la manutenzione degli attrezzi elettrici e degli accessori. Verificare che le parti mobili funzionino perfettamente senza incepparsi, che non ci siano pezzi rotti o danneggiati al punto tale da limitare la funzione dell'attrezzo elettrico stesso. Far riparare le parti danneggiate prima d'impiegare l'attrezzo.** Molti incidenti sono provocati da una manutenzione scorretta degli attrezzi elettrici.
- ▶ **Mantenere affilati e puliti gli utensili da taglio.** Gli utensili da taglio conservati con cura ed affilati tendono meno ad incastrarsi e sono più facili da guidare.
- ▶ **Seguire attentamente le presenti istruzioni durante l'utilizzo dell'attrezzo elettrico, degli accessori, degli utensili, ecc. A tale scopo, valutare le condizioni di lavoro e il lavoro da eseguire.** L'impiego di attrezzi elettrici per usi diversi da quelli consentiti potrà dar luogo a situazioni di pericolo.
- ▶ **Tenere le impugnature e le relative superfici asciutte, pulite e senza tracce di olio e grasso.** Le impugnature e le relative superfici scivolose non consentono l'uso sicuro e controllato dell'attrezzo elettrico in situazioni impreviste.

Assistenza

- ▶ **Fare riparare l'attrezzo elettrico esclusivamente da personale specializzato qualificato e solo impiegando pezzi di ricambio originali.** In questo modo potrà essere salvaguardata la sicurezza dell'attrezzo elettrico.

2.2 Avvertenze di sicurezza per carotatrici diamantate

- ▶ **Durante l'esecuzione di interventi di foratura, che richiedono l'impiego di acqua, espellere l'acqua dalla zona di lavoro oppure utilizzare un dispositivo di raccolta liquidi.** Questo tipo di misure di sicurezza mantiene asciutta la zona di lavoro, riducendo il rischio di scosse elettriche.
- ▶ **Azionare l'attrezzo elettrico dalle superfici di impugnatura isolate, quando si eseguono lavori durante i quali è possibile che l'utensile di taglio entri in contatto con cavi elettrici nascosti o con il cavo di collegamento dell'attrezzo.** Il contatto di un utensile da taglio con un cavo sotto tensione può mettere sotto tensione anche i componenti metallici dell'attrezzo elettrico e causare così una scossa elettrica.
- ▶ **Durante il carotaggio diamantato indossare protezioni acustiche.** Il rumore può provocare la perdita dell'udito.
- ▶ **Se l'utensile è bloccato, non sottoporlo più ad alcun avanzamento e disinserirlo.** Verificare il motivo del bloccaggio e risolvere il problema di inceppamento degli utensili.
- ▶ **Se si desidera riavviare una carotatrice diamantata, innestata nel pezzo in lavorazione, prima di inserirlo, verificare che l'utensile giri liberamente.** Se l'utensile è inceppato, probabilmente non gira, provocando il sovraccarico dell'attrezzo o il distacco della carotatrice dal pezzo in lavorazione.
- ▶ **In caso di fissaggio del supporto a colonna sul pezzo in lavorazione tramite tasselli e viti, sincerarsi che l'ancoraggio utilizzato sia in grado di tenere ferma la macchina durante l'uso.** Se il pezzo in lavorazione non è resistente oppure è poroso, è possibile estrarre i tasselli, di conseguenza il supporto a colonna si stacca dal pezzo in lavorazione.
- ▶ **Durante la foratura di pareti o soffitti, sincerarsi che le persone e l'area di lavoro sull'altro lato siano protette.** La corona di perforazione può uscire attraverso il foro e la carota potrebbe cadere sull'altro lato.
- ▶ **Non utilizzare questo attrezzo nei lavori di foratura a soffitto con sistema idraulico.** L'eventuale infiltrazione di acqua nell'attrezzo elettrico aumenta il rischio di scosse elettriche.

2.3 Indicazioni di sicurezza aggiuntive

Sicurezza delle persone

- ▶ **Non è consentito manipolare o apportare modifiche allo strumento.**
- ▶ **L'attrezzo non è destinato all'uso da parte di persone deboli non sorvegliate.**
- ▶ Tenere lo strumento lontano dalla portata dei bambini.
- ▶ **Evitare di toccare i componenti rotanti. Mettere in funzione l'attrezzo solo quando si è in posizione sul pezzo da lavorare.** Il contatto con componenti rotanti, in particolare con gli utensili rotanti, può provocare lesioni.
- ▶ **Evitare il contatto del fango di perforazione con la pelle.**
- ▶ **Le polveri prodotte da alcuni materiali, come le vernici a contenuto di piombo, alcuni tipi di legno, calcestruzzo / muratura / pietra, che contengono quarzo, e minerali o metallo, possono essere dannose per la salute.** Il contatto o l'inalazione di polvere possono provocare reazioni allergiche e/o patologie delle vie aeree dell'utente oppure delle persone che si trovano nelle vicinanze. Alcune polveri, come la polvere di quercia o di faggio sono cancerogene, soprattutto se combinate ad additivi per il trattamento del legno (cromato, antisettico per legno). I materiali contenenti amianto devono essere trattati soltanto da



personale esperto. Impiegare un sistema di aspirazione delle polveri efficace. Impiegare un dispositivo di aspirazione della polvere raccomandato da Hilti per polveri di legno e/o minerali adatto al presente attrezzo. Fare in modo che l'area di lavoro sia ben ventilata. Si consiglia di indossare una mascherina antipolvere adatta alla polvere prodotta durante la lavorazione. Attenersi alle disposizioni specifiche del Paese relative ai materiali da lavorare.

- ▶ La carotatrice e la corona diamantata sono pesanti. È possibile che parti del corpo vengano schiacciate. **Durante l'utilizzo dell'attrezzo, l'operatore e le persone nelle immediate vicinanze devono indossare adeguati occhiali protettivi ed elmetto di protezione, protezioni acustiche, guanti protettivi e calzature antinfortunistiche.**

Utilizzo conforme e cura degli attrezzi elettrici

- ▶ Accertarsi che l'attrezzo sia correttamente fissato nel supporto a colonna.
- ▶ Prestare attenzione che sia sempre montato un arresto di finecorsa sul supporto a colonna, poiché altrimenti viene meno la funzione di arresto di finecorsa, importante ai fini della sicurezza.
- ▶ Accertarsi che gli utensili siano dotati del sistema di innesto adatto all'attrezzo e che siano regolarmente fissati nel porta-utensile.

Sicurezza elettrica

- ▶ Evitare di usare cavi di prolunga con prese multiple e di azionare più apparecchi contemporaneamente.
- ▶ L'apparecchio deve essere utilizzato soltanto con collegamento a reti dotate di cavo di terra e con dimensioni sufficienti.
- ▶ Prima di iniziare il lavoro, controllare la zona di lavoro, ad esempio utilizzando un metal detector, per verificare l'eventuale presenza di cavi elettrici, tubi del gas e dell'acqua sottostanti. Le parti metalliche esterne dell'attrezzo possono venire a trovarsi sotto tensione se, ad esempio, viene danneggiato inavvertitamente un cavo elettrico. In questo caso sussiste un serio pericolo di scossa elettrica.
- ▶ Prestare attenzione affinché il cavo di alimentazione non venga danneggiato durante l'avanzamento della slitta.
- ▶ Non azionare mai l'attrezzo senza il PRCD fornito in dotazione (nel caso di attrezzi senza PRCD, non procedere mai all'utilizzo senza un trasformatore di separazione). Controllare il PRCD prima di ogni utilizzo.
- ▶ Controllare regolarmente il cavo di collegamento dell'attrezzo e, in caso di danni, farlo sostituire da personale tecnico riconosciuto. Se il cavo di alimentazione dell'elettro utensile è danneggiato, occorre sostituirlo con un cavo di alimentazione speciale e approvato, disponibile tramite la rete di assistenza clienti. Controllare regolarmente i cavi di prolunga e sostituirli qualora risultassero danneggiati. Non toccare il cavo di alimentazione o di prolunga se questo è stato danneggiato durante il lavoro. Estrarre la spina dalla presa. Se i cavi di alimentazione e di prolunga sono danneggiati sussiste il pericolo di scossa elettrica.
- ▶ Non utilizzare l'attrezzo se è sporco o bagnato. La polvere e l'umidità che si depositano sulla superficie dell'attrezzo, rendono difficoltosa la presa e, in condizioni sfavorevoli possono provocare scosse elettriche. Pertanto, soprattutto se vengono lavorati frequentemente materiali conduttori, far controllare ad intervalli regolari gli attrezzi sporchi presso un Centro Riparazioni Hilti.

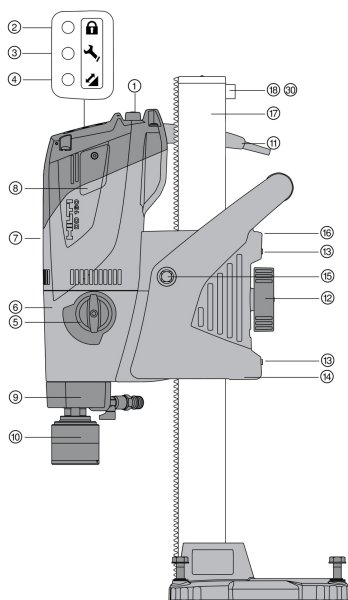
Area di lavoro

- ▶ L'operazione di carotaggio deve essere approvata dalla direzione dei lavori. Gli interventi di carotaggio su edifici ed altre strutture possono influire sulla statica della struttura stessa, in particolar modo nel caso in cui vengano troncati tondini per cemento armato o elementi portanti.
- ▶ Per evitare il ribaltamento, abbassare sempre l'attrezzo montato sul supporto a colonna in caso di supporto non fissato correttamente.
- ▶ Tenere il cavo di alimentazione ed il cavo di prolunga, il tubo flessibile di aspirazione e il tubo flessibile del vuoto lontani da parti rotanti.
- ▶ Nel caso dei lavori verso l'alto, qualora vengano eseguiti fori a umido, è necessario utilizzare il sistema di raccolta acqua in combinazione con un aspiratore per liquidi.
- ▶ Nel caso dei lavori verso l'alto è vietato utilizzare il fissaggio a vuoto senza fissaggio supplementare.
- ▶ Per fori orizzontali con fissaggio a vuoto (accessorio) il telaio non può essere utilizzato senza un fissaggio supplementare.



3 Descrizione

3.1 Carotatrice diamantata DD 160-U 1



- ① Interruttore ON/OFF (acceso/spento)
- ② Indicatore protezione antifurto
- ③ Indicatore di servizio
- ④ Indicatore della potenza di foratura
- ⑤ Commutatore della velocità
- ⑥ Ingranaggi
- ⑦ Motore
- ⑧ Copertura delle spazzole
- ⑨ Testa di iniezione
- ⑩ Porta-utensile
- ⑪ Cavo di alimentazione compreso PRCO
- ⑫ Dispositivo di bloccaggio della slitta
- ⑬ Vite di regolazione gioco slitta
- ⑭ Slitta
- ⑮ Manicotto volantino
- ⑯ Supporto cavi
- ⑰ Supporto a colonna
- ⑱ Vite di battuta
- ⑳ Vite di battuta

3.2 Supporto a colonna 2

Telaio con piastra di base combinata

- ⑱ Vite di battuta
- ⑲ Binario
- ⑳ Valvola di scarico del vuoto
- ㉑ Manometro
- ㉒ Indicatore di livellamento
- ㉓ Attacco per il vuoto
- ㉔ Piastra di base combinata
- ㉕ Impugnatura
- ㉖ Leva di regolazione
- ㉗ Indicatore del centro del foro
- ㉘ Vite di livellamento
- ㉙ Guarnizione per vuoto

Supporto a colonna con piastra di base con tasselli

- ⑳ Vite di battuta
- ㉑ Binario
- ㉒ Piastra di base (tasselli piccoli)
- ㉓ Vite di livellamento

3.3 Accessori (optional) 3

- ⑳ Maniglia a crociera
- ㉑ Leva
- ㉒ Boccola di profondità
- ㉓ Mandrino filettato
- ㉔ Elemento rotante colonna
- ㉕ Carrello per trasporto
- ㉖ Piastra di base per vuoto

Sistema di raccolta acqua

- ⑳ Supporto
- ㉑ Raccogliacqua
- ㉒ Guarnizione

3.4 Utilizzo conforme

Il prodotto descritto è una carotatrice diamantata elettrica. Essa è ideata per eseguire, con supporto a colonna, fori ad acqua, carotaggi nei soffitti e fori ciechi su fondi (armati) di natura minerale. **Non è consentito l'uso manuale della carotatrice diamantata.**



Lo strumento è destinato ad un utilizzo di tipo professionale e deve essere utilizzato, sottoposto a manutenzione e riparato esclusivamente da personale qualificato e autorizzato. Questo personale deve essere istruito specificamente sui pericoli che possono presentarsi. Il prodotto descritto ed i suoi accessori possono essere fonte di pericolo se utilizzati da personale non opportunamente istruito o se utilizzati in modo non idoneo o non conforme.

- ▶ Durante l'impiego della carotatrice diamantata utilizzare sempre un supporto a colonna. Il supporto a colonna deve essere sufficientemente ancorato nel sottofondo attraverso la piastra di base con tasselli o la piastra di base per fissaggio a vuoto.
- ▶ Per i lavori di riparazione, non utilizzare sulla piastra di base attrezzi a percussione (martelli, ecc.).
- ▶ L'utilizzo dell'attrezzo deve avvenire in conformità a tensione e frequenza di rete riportate sulla targhetta.
- ▶ Osservare gli standard nazionali relativi alla sicurezza sul lavoro.
- ▶ Osservare le indicazioni per la sicurezza e l'utilizzo degli accessori in uso.
- ▶ Per evitare il rischio di lesioni, utilizzare esclusivamente gli accessori e le corone di perforazione originali **Hilti**.

3.5 Dotazione

Carotatrice diamantata, volantino di avanzamento, manuale d'istruzioni.

Il supporto a colonna viene fornito separatamente. Altri prodotti di sistema, omologati per il vostro prodotto, sono reperibili presso il vostro **Hilti Store** oppure all'indirizzo: www.hilti.group

3.6 Indicatore della potenza di foratura

La carotatrice diamantata è dotata di un indicatore della potenza di foratura con segnale luminoso.

| Simbolo | Stato | Significato |
|---------|-------------------------------|-------------------------------------|
| | Si accende con luce arancione | Pressione d'appoggio troppo bassa |
| | Si accende con luce verde | Pressione d'appoggio ottimale |
| | Si accende con luce rossa | Pressione d'appoggio troppo elevata |

3.7 Indicatore di servizio

La carotatrice diamantata è dotata di un indicatore di servizio con segnale luminoso.

| Simbolo | Stato | Significato |
|---------|--------------------------------------------------------|---------------------------------------------------------------------------------------------------------------------------------------------------------------------------------------------------------------------------------------------------------------------------------------------------------------------------------------------------|
| | Si accende con luce rossa il prodotto è in funzione | Le spazzole sono molto usurate. È scaduto il periodo per un intervento di assistenza. Dall'accensione dell'indicatore, con l'attrezzo è possibile lavorare ancora per alcune ore effettive, prima che entri in funzione lo spegnimento automatico dell'attrezzo. Portare tempestivamente l'attrezzo ad un Centro Riparazioni Hilti . |
| | Si accende con luce rossa Il prodotto non funziona | Le spazzole devono essere sostituite. |
| | Lampeggia con luce rossa | Surriscaldamento o danni alla carotatrice diamantata. Vedere il Supporto in caso di anomalie. |

4 Dati tecnici

4.1 Caratteristiche del prodotto

| | | |
|----------------------------------------|-------------------------------------|--------------------------|
| Peso | Piastra di base con tasselli | 16,3 kg |
| | Piastra di base combinata | 19,3 kg |
| Dimensioni (L × B × H) | Piastra di base con tasselli | 400 mm x 945 mm x 165 mm |
| | Piastra di base combinata | 610 mm x 952 mm x 250 mm |
| Numero di giri a vuoto nominale | 1ª velocità | 460 giri/min |



| | | |
|--------------------------------------------------------|--------------------|--------------------------------------------|
| Numero di giri a vuoto nominale | 2ª velocità | 760 giri/min |
| | 3ª velocità | 1.690 giri/min |
| Classe di protezione | | Classe di protezione I (con messa a terra) |
| Assorbimento di potenza nominale (a 230 V) | | 2.200 W |
| Pressione massima ammessa per le condutture idrauliche | | 5 bar |

4.2 Tensione nominale

Il prodotto è disponibile con diverse tensioni nominali. La tensione nominale e l'assorbimento di tensione nominale del prodotto sono rilevabili dalla targhetta.

| Tensione nominale | 100 V | 110 V GB | 110 V TW | 120 V | 127 V | 220 V | 230 V | 240 V |
|-------------------|----------|----------|----------|--------|----------|----------|----------|----------|
| Corrente nominale | 15 A | 16 A | 15 A | 19,5 A | 18,5 A | 10 A | 10,3 A | 9,9 A |
| Frequenza di rete | 50/60 Hz | 50/60 Hz | 50/60 Hz | 60 Hz | 50/60 Hz | 50/60 Hz | 50/60 Hz | 50/60 Hz |

4.3 Utilizzo dei cavi di prolunga

Utilizzare esclusivamente cavi di prolunga omologati per la specifica applicazione, con una sezione sufficiente.

Sezioni minime consigliate e lunghezze max dei cavi:

| Sezione del conduttore → ↓ Tensione di rete | 1,5 mm ² | 2,5 mm ² | 3,5 mm ² | 4,0 mm ² |
|------------------------------------------------|---------------------|---------------------|---------------------|---------------------|
| 100 V | non consigliata | non consigliata | 25 m | non consigliata |
| 110 V | non consigliata | 15 m | non consigliata | 30 m |
| 127 V | non consigliata | 20 m | non consigliata | 35 m |
| 220 V | 35 m | 65 m | non consigliata | 105 m |
| 230 V | 40 m | 70 m | non consigliata | non consigliata |
| 240 V | 40 m | 70 m | non consigliata | 110 m |

4.4 Impiego con le diverse dotazioni

| Dotazione | Diametro corona di perforazione | Direzione di foratura |
|--------------------------------------------------------------------------------------|---------------------------------|-----------------------|
| senza sistema di raccolta acqua Senza un dispositivo di aspirazione della polvere | 25 mm ... 202 mm | non verso l'alto |
| con sistema di raccolta acqua Senza un dispositivo di aspirazione della polvere | 25 mm ... 162 mm | non verso l'alto |
| con sistema di raccolta acqua Con dispositivo di aspirazione della polvere | 25 mm ... 162 mm | tutte le direzioni |

4.5 Velocità e rispettivo diametro corona di perforazione

| Velocità | Diametro corona di perforazione | Numero di giri a vuoto |
|----------|---------------------------------|------------------------|
| 1 | 152 mm ... 202 mm | 460 giri/min |
| 2 | 72 mm ... 142 mm | 760 giri/min |
| 3 | 25 mm ... 67 mm | 1.690 giri/min |



4.6 Dati su rumorosità e vibrazioni secondo la norma EN 62841

I valori relativi alla pressione acustica e alle vibrazioni riportati nelle presenti istruzioni sono stati misurati secondo una procedura standardizzata e possono essere utilizzati per confrontare i diversi attrezzi elettrici. Sono adatti anche ad una valutazione preventiva delle esposizioni.

I dati indicati rappresentano le principali applicazioni dell'attrezzo elettrico. Se l'attrezzo elettrico viene impiegato per altre applicazioni, con accessori diversi o senza un'adeguata manutenzione, i dati possono variare. Ciò potrebbe aumentare considerevolmente il valore delle esposizioni per l'intera durata di utilizzo.

Per una valutazione precisa delle esposizioni, occorre anche tenere conto degli intervalli di tempo in cui l'attrezzo è spento oppure è acceso, ma non è in uso. Ciò potrebbe ridurre considerevolmente il valore delle esposizioni per l'intera durata di utilizzo.

Attuare misure di sicurezza aggiuntive per proteggere l'utilizzatore dall'effetto dei rumori e/o delle vibrazioni, come ad esempio: effettuare la manutenzione degli attrezzi elettrici e degli utensili, tenere le mani calde, organizzare le fasi di lavoro.

Dati sulla rumorosità

| | |
|--------------------------------------------------------------------|----------|
| Livello tipico di potenza sonora di grado A | 106 dB |
| Livello di pressione acustica (L_{pA}) | 93 dB(A) |
| Incertezza per i dati relativi al livello di potenza sonora | 3 dB |

Valori di vibrazioni

| | |
|-----------------------------------------------------------------|----------------------|
| Foratura nel calcestruzzo (umido), $a_{h,DD}$ | 4 m/s ² |
| Incertezza (K) | 1,5 m/s ² |

5 Messa in funzione e preparazioni al lavoro

5.1 Fissaggio della carotatrice diamantata sul supporto a colonna

PRUDENZA

Pericolo di lesioni Pericolo di un avvio accidentale della carotatrice diamantata.

- La carotatrice non deve essere collegata alla rete durante i lavori di riarmo.

1. Rimuovere le vite di battuta dalla parte posteriore del binario.
2. Inserire la carotatrice diamantata con l'apposita apertura sul binario.
3. Bloccare la carotatrice diamantata, avvitando completamente il blocco della slitta.
4. Verificare il corretto fissaggio della carotatrice diamantata ruotando leggermente il volantino di avanzamento.
5. Montare il fincorsa sul binario e verificare che il fissaggio sia corretto.



Controllare il gioco slitta ed event. regolarlo.

5.2 Montaggio del volantino sul supporto a colonna



Il volantino può essere montato sul lato sinistro o destro della slitta.

1. Per il montaggio del volantino tirare indietro l'anello nero.
2. Innestare il volante di avanzamento sull'asse.

5.3 Fissaggio del telaio con un tassello

AVVERTIMENTO

Pericolo di lesioni a causa dell'utilizzo del tassello non corretto! L'attrezzo può staccarsi e provocare danni.

- Utilizzare il tassello adatto per il materiale di base in questione ed attenersi alle istruzioni per il montaggio del produttore del tassello stesso.



i L'ancorante/tassello **Hilti** in metallo HKV 16 è solitamente impiegato per il fissaggio del dispositivo di carotaggio al diamante in calcestruzzo non fessurato. Possono però anche essere impiegati in determinate condizioni come fissaggio alternativo. In caso di domande sul fissaggio sicuro, rivolgersi al Servizio di Assistenza tecnica **Hilti**.

1. Posizionare il tassello adatto al sottofondo in questione. Scegliere la distanza a seconda della piastra di base utilizzata.

| Dati tecnici | |
|------------------------------|--------|
| Piastra di base con tasselli | 270 mm |
| Piastra di base combinata | 290 mm |

2. Avvitare il mandrino di serraggio nel tassello.
3. Inserire la piastra di base della carotatrice diamantata sopra il mandrino ed allinearla.
4. Avvitare il dado di bloccaggio, senza serrarlo a fondo, sul mandrino.
5. Livellare la piastra di base con le viti di livellamento. Accertarsi che le viti di livellamento siano posizionate saldamente sulla superficie di fondo.
6. Serrare il dado di bloccaggio sul mandrino di serraggio con una chiave fissa adeguata.
7. Accertarsi che la carotatrice diamantata sia stata fissata in modo sicuro.

5.4 Fissaggio del supporto a colonna con il vuoto

AVVERTIMENTO

Pericolo di lesioni in caso di controllo della pressione mancante !

- Prima e durante l'operazione di perforazione ci si deve accertare che la lancetta del manometro si trovi nella zona verde.

i In caso di impiego del supporto a colonna con piastra base con tasselli, stabilire un collegamento stabile e piano tra la piastra di base per vuoto e la piastra di base con tasselli. Avvitare la piastra di base con tasselli sulla piastra di base per fissaggio a vuoto. Accertarsi che la corona di perforazione scelta non danneggi la piastra di base per il fissaggio a vuoto.
In caso di carotaggi orizzontali, assicurare inoltre la carotatrice diamantata (ad es. catena fissata con tasselli).

i Prima di posizionare il supporto a colonna, prestare attenzione che vi sia sufficiente spazio per il montaggio e l'utilizzo.

1. Ruotare tutte le viti di livellamento finché non sporgono di circa 5 mm dalla piastra rotonda di base.
2. Collegare il raccordo per vuoto della piastra di base con la pompa per vuoto.
3. Determinare il centro del foro. Tracciare una riga dal centro del foro nella direzione in cui si posiziona l'attrezzo.
4. Posizionare un contrassegno nella distanza indicata lontano dal centro del foro sulla linea.

| Dati tecnici | |
|---------------------------|--------|
| Piastra di base combinata | 290 mm |
| Piastra di base per vuoto | 290 mm |

5. Accendere la pompa per vuoto, premere la valvola di scarico del vuoto e tenerla premuta.
6. Orientare la tacca della piastra di base sulla linea.
7. Una volta posizionata correttamente la carotatrice diamantata, rilasciare la valvola di scarico del vuoto e premere la piastra di base contro la superficie di lavoro.
8. Livellare la piastra di base con le viti di livellamento.
9. Accertarsi che la carotatrice diamantata sia stata fissata in modo sicuro.

5.5 Fissaggio del supporto a colonna con mandrino filettato

1. Fissare il mandrino filettato sull'estremità superiore della colonna.
2. Posizionare il telaio sulla superficie di fondo.
3. Livellare la piastra di base con le viti di livellamento.



4. Serrare il supporto a colonna con il mandrino filettato e bloccarlo.
5. Verificare che il supporto a colonna sia fissato correttamente.

5.6 Regolare l'angolo di foratura sul telaio con la piastra di base combinata

PRUDENZA

Pericolo di schiacciamento delle dita nella zona di articolazione! Rilasciando il meccanismo di serraggio è possibile che il supporto a colonna si ribalti improvvisamente.

- ▶ Indossare i guanti protettivi.
- ▶ Bloccare il supporto a colonna prima di staccare il meccanismo di serraggio per evitarne il ribaltamento.

1. Allentare la leva di regolazione finché i tasselli scorrevoli non sono disinseriti.
2. Portare la colonna nella posizione desiderata.
3. Azionare la leva di regolazione finché i tasselli scorrevoli non sono completamente inseriti e la colonna è nuovamente fissata.

5.7 Installazione del raccordo per l'acqua (accessorio)

ATTENZIONE

Pericolo in caso di utilizzo non conforme! In caso di utilizzo non conforme può danneggiarsi il tubo flessibile.

- ▶ Controllare regolarmente che il tubo flessibile non presenti danneggiamenti ed assicurarsi che non venga superata la pressione massima ammessa delle condutture idrauliche (vedere Dati tecnici).
- ▶ Prestare attenzione affinché il tubo flessibile non venga in contatto con le parti rotanti dell'attrezzo.
- ▶ Prestare attenzione affinché il tubo flessibile non venga danneggiato durante l'avanzamento della slitta.
- ▶ Rispettare la temperatura massima dell'acqua indicata nel capitolo Dati tecnici.
- ▶ Controllare che il sistema ad acqua collegato sia ermetico.



Utilizzare soltanto acqua corrente o acqua senza particelle di sporcizia, al fine di evitare di danneggiare i componenti.

Come accessorio è possibile montare un indicatore di portata tra l'attrezzo e la condotta idraulica.

1. Chiudere la regolazione dell'acqua sulla carotatrice diamantata.
2. Creare il collegamento con il condotto dell'acqua (attacco flessibile).

5.8 Montaggio del sistema di raccolta acqua (accessorio)

AVVERTIMENTO

Pericolo di scossa elettrica! In caso di aspirazione difettosa, può passare dell'acqua sopra il motore e la copertura!

- ▶ Interrompere immediatamente il lavoro qualora l'aspirapolvere non funzionasse più.

PRUDENZA

Pericolo di lesioni! Avviamento accidentale del prodotto.

- ▶ Estrarre la spina dalla presa di rete prima di dedicarsi alle impostazioni dell'attrezzo o di sostituire parti accessorie.



In caso di fori verso l'alto, la carotatrice diamantata deve trovarsi ad un angolo di 90° rispetto al soffitto. La rondella (raccolgiacqua) di tenuta del sistema di raccolta acqua deve essere adattata al diametro della corona di perforazione diamantata.

Utilizzando il sistema di raccolta acqua è possibile far defluire l'acqua in modo mirato, evitando così un forte inquinamento dell'ambiente.

1. Rimuovere la vite sul supporto a colonna.
2. Montare il supporto per raccogliacqua con la vite sul supporto a colonna.
3. Posizionare il raccogliacqua con la guarnizione montata e la rondella di tenuta raccogliacqua tra i due bracci mobili del supporto per raccogliacqua.



4. Bloccare il raccogliacqua sul relativo supporto con le due viti, fissandolo al materiale di base.
5. Collegare al raccogliacqua un aspiratore per liquidi oppure realizzare un collegamento mediante un tubo flessibile, attraverso il quale l'acqua possa defluire.

5.9 Montaggio della corona di perforazione diamantata con porta-utensile BI+

PRUDENZA

Pericolo di lesioni in occasione della sostituzione dell'utensile! L'utensile si surriscalda con l'uso. Può presentare spigoli vivi.

- ▶ In occasione della sostituzione dell'utensile, utilizzare sempre guanti di protezione.



Le corone di perforazione diamantate devono essere sostituite non appena la capacità di taglio e l'avanzamento della foratura si riducono visibilmente. In linea di massima, ciò si verifica quando i segmenti diamantati sono usurati a una determinata altezza.

1. Bloccare la slitta sul binario con l'apposito dispositivo di bloccaggio. Accertarsi che sia fissata con sicurezza.
2. Aprire il porta-utensile ruotandolo in direzione del simbolo "parentesi aperte".
3. Inserire la corona di perforazione diamantata dal basso sulla dentatura del porta-utensile sulla carotatrice diamantata e ruotarla finché non si innesta in posizione.
4. Chiudere il porta-utensile ruotandolo in direzione del simbolo "parentesi chiuse".
5. Controllare il saldo posizionamento della corona di perforazione diamantata nel porta-utensile.

5.10 Selezione del numero di giri

PRUDENZA

Pericolo di lesioni Pericolo di danneggiamento degli ingranaggi

- ▶ Non azionare l'interruttore con l'attrezzo in funzione. Attendere che il mandrino si sia arrestato.
- ▶ Con una rotazione contemporanea manuale della corona di perforazione, spostare l'interruttore nella posizione consigliata.

5.11 Smontaggio della corona di perforazione diamantata con porta-utensile BI+

PRUDENZA

Pericolo di lesioni in occasione della sostituzione dell'utensile! L'utensile si surriscalda con l'uso. Può presentare spigoli vivi.

- ▶ In occasione della sostituzione dell'utensile, utilizzare sempre guanti di protezione.

1. Bloccare la slitta sul binario con l'apposito dispositivo di bloccaggio. Accertarsi che sia fissata con sicurezza.
2. Aprire il porta-utensile ruotandolo in direzione del simbolo "parentesi aperte".
3. Tirare la bussola di azionamento sul porta-utensile in direzione della freccia sull'attrezzo. In questo modo si sblocca la corona di perforazione.
4. Rimuovere la corona di perforazione diamantata.

6 Utilizzo

6.1 Abilitazione della carotatrice diamantata con protezione antifurto TPS (optional)

La carotatrice diamantata DD 160 può essere dotata in opzione della funzione "Protezione antifurto". Se la carotatrice diamantata è provvista di questa funzione, potrà essere abilitata ed azionata esclusivamente mediante l'apposito codice di attivazione.



Ulteriori informazioni in merito all'attivazione ed applicazione della protezione antifurto sono contenute nel manuale d'istruzioni "Antifurto TPS".

1. Inserire la spina della carotatrice diamantata nella presa.



2. Premere il tasto **I** o **RESET** sul circuito di sicurezza per correnti di guasto PRCD.
 - ▶ La spia gialla dell'antifurto lampeggia.
3. Tenere la chiave di attivazione direttamente sul simbolo del lucchetto.
 - ▶ La spia gialla dell'antifurto si spegne e l'attrezzo è sbloccato.

i Se l'alimentazione di corrente viene interrotta, la carotatrice diamantata rimane in condizioni di operatività per circa 20 minuti. In caso di interruzioni prolungate, la protezione antifurto dovrà essere nuovamente disattivata con la chiave di attivazione.

6.2 Comando del circuito di sicurezza per correnti di guasto PRCD

i Per le carotatrici diamantate senza PRCD è necessario utilizzare un trasformatore di separazione.

1. Inserire la spina della carotatrice diamantata in una presa dotata di terminale di messa a terra.
2. Premere il tasto "I" o "RESET" sul circuito di sicurezza per correnti di guasto PRCD.
 - ▶ L'indicatore della potenza di foratura si accende con luce arancione.
3. Premere il tasto "0" o "TEST" sul circuito di sicurezza per correnti di guasto PRCD.
 - ▶ L'indicatore della potenza di foratura si spegne.


⚠ AVVERTIMENTO

Pericolo di lesioni dovuto alla scossa elettrica! Se la spia sull'interruttore di sicurezza per le correnti di guasto non si spegne quando si preme il tasto **0** o **TEST**, la carotatrice diamantata non deve continuare ad essere azionata!

- ▶ Fare riparare la carotatrice diamantata presso un centro assistenza **Hilti**.
4. Premere il tasto "I" o "RESET" sul circuito di sicurezza per correnti di guasto PRCD.
 - ▶ L'indicatore della potenza di foratura si accende con luce arancione.

6.3 Azionamento della carotatrice senza aspiratore per liquidi

1. Aprire lentamente la regolazione dell'acqua finché non fuoriesce la quantità d'acqua desiderata.

i La carotatrice diamantata può essere azionata con e senza sistema di raccolta acqua. Con il sistema di raccolta acqua, l'acqua di foratura viene deviata mediante un tubo flessibile, senza sistema di raccolta l'acqua defluisce in modo incontrollato. In caso di utilizzo con il sistema di raccolta acqua, montare dapprima il sistema di raccolta acqua  125. In entrambe le applicazioni non sono ammessi fori verso l'alto.


2. Premere l'interruttore on/off su "I".
3. Aprire il dispositivo di bloccaggio della slitta.
4. Ruotare la corona di perforazione diamantata con il volantino di avanzamento finché non raggiunga la superficie di fondo.
5. All'inizio del carotaggio esercitare solo una leggera pressione, finché la corona di perforazione non si sarà centrata, quindi aumentare successivamente la pressione di appoggio.
6. Prestare attenzione all'indicatore della potenza di foratura.

i L'indicatore della potenza di foratura si accende inizialmente con luce arancione. L'intensità ideale di foratura viene raggiunta quando l'indicatore della potenza di foratura si accende con luce verde. Con indicatore della potenza di foratura ridurre la pressione di appoggio.

6.4 Azionamento della carotatrice diamantata con aspiratore per liquidi **11**

⚠ AVVERTIMENTO

Pericolo di scossa elettrica! In caso di aspirazione difettosa, può passare dell'acqua sopra il motore e la copertura!

- ▶ Interrompere immediatamente il lavoro qualora l'aspirapolvere non funzionasse più.
1. Montare il sistema di raccolta acqua  125 e collegare l'aspiratore per liquidi.
 2. Inserire l'aspiratore per liquidi, non utilizzare la modalità automatica.
 3. Aprire lentamente la regolazione dell'acqua finché non fuoriesce la quantità d'acqua desiderata.



4. Premere l'interruttore on/off su "I".
5. Aprire il dispositivo di bloccaggio della slitta.
6. Ruotare la corona di perforazione diamantata con il volantino di avanzamento finché non raggiunga la superficie di fondo.
7. All'inizio del carotaggio esercitare solo una leggera pressione, finché la corona di perforazione non si sarà centrata, quindi aumentare successivamente la pressione di appoggio.
8. Prestare attenzione all'indicatore della potenza di foratura.



L'indicatore della potenza di foratura si accende inizialmente con luce arancione. L'intensità ideale di foratura viene raggiunta quando l'indicatore della potenza di foratura si accende con luce verde. Con indicatore della potenza di foratura ridurre la pressione di appoggio.

6.5 Utilizzo del Rota-Rail (elemento rotante colonna)

Il Rota-Rail consente un accesso rapido e semplice al foro eseguito o alla carota, senza che sia necessario smontare parzialmente o completamente il sistema.



AVVERTIMENTO

Pericolo di lesioni a causa di impiego errato! Il supporto a colonna può danneggiarsi o rompersi.

- ▶ Non utilizzare mai il Rota-Rail come prolunga della colonna.

1. Bloccare la slitta con il blocco della slitta. Accertarsi che sia fissata con sicurezza.
2. Rimuovere la vite di battuta dalla parte posteriore della colonna.
3. Fissare il Rota-Rail in modo che le cremagliere siano rivolte nella stessa direzione.
4. Stringere saldamente la vite sul Rota-Rail.
5. Allentare il blocco della slitta ed avanzare con la slitta sul Rota-Rail.
6. Allentare le viti di fissaggio del Rota-Rail e ruotare l'attrezzo con il Rota-Rail a sinistra o destra. Ciò consente di accedere al foro eseguito.
7. Rimuovere la carota oppure sostituire la corona di perforazione.
8. Ruotare indietro l'attrezzo con il Rota-Rail nella posizione iniziale e stringere le viti di fissaggio del Rota-Rail. Ritornare con l'utensile sulla colonna del supporto, per poter continuare a lavorare.
9. Dopo lo smontaggio del Rota-Rail fissare la vite di battuta di nuovo sulla parte posteriore della colonna.

6.6 Disinserimento della carotatrice diamantata



AVVERTIMENTO

Pericolo per persone e materiale durante la foratura in alto la corona diamantata si riempie di acqua. La carotatrice diamantata può danneggiarsi ed il rischio di una scossa elettrica è maggiore.

- ▶ Al termine dei lavori sopra testa è necessario innanzitutto scaricare l'acqua con prudenza. A tale scopo l'alimentazione dell'acqua viene interrotta nel dispositivo di regolazione e l'acqua viene scaricata aprendo il dispositivo di regolazione stesso. L'acqua non deve scorrere sopra il motore e la copertura.

1. Chiudere la regolazione dell'acqua sulla carotatrice diamantata.
2. Estrarre la corona di perforazione diamantata dal foro di carotaggio.
3. Bloccare la carotatrice diamantata con il blocco della slitta.
4. Disinserire la carotatrice diamantata.
5. Disattivare, se installato, l'aspiratore per liquidi.

6.7 Procedura in caso di bloccaggio della corona di perforazione

In caso di bloccaggio, scatta dapprima il giunto a frizione. Successivamente l'elettronica spegne il motore e senza intervento manuale dell'utente lo riaccende automaticamente due volte. Se in questo modo il bloccaggio non viene allentato, l'elettronica spegne il motore per 90 secondi. È possibile allentare manualmente un bloccaggio come di seguito specificato:

6.7.1 Allentare la corona di perforazione con una chiave fissa

1. Estrarre la spina dalla presa.
2. Afferrare la corona di perforazione diamantata in prossimità del codolo (ad innesto) con una chiave fissa idonea ed allentare la corona di perforazione diamantata eseguendo un'apposita rotazione.
3. Inserire la spina nella presa.



4. Procedere con le operazioni di foratura.

6.7.2 Allentamento della corona di perforazione con il volantino di avanzamento

1. Estrarre la spina dalla presa.
2. Allentare la corona di perforazione con il volantino di avanzamento dalla superficie di fondo.
3. Inserire la spina nella presa.
4. Procedere con le operazioni di foratura.

6.8 Smontaggio della carotatrice diamantata

1. Estrarre la spina dalla presa.
2. Smontare la corona di perforazione diamantata con porta-utensile BI+. 126
3. Rimuovere la carota, se necessario.
4. Smontare la carotatrice diamantata dal materiale di base.

Se si smonta il sistema in un unico pezzo, si raccomanda di portare completamente verso il basso l'attrezzo sul binario dopo averlo spento, fino a che la corona di perforazione non tocca il materiale di base. In questo modo si evita la caduta della carotatrice diamantata.

7 Cura, trasporto e magazzinaggio

7.1 Cura e manutenzione

AVVERTIMENTO

Pericolo di scossa elettrica! Qualora si eseguano interventi di cura e manutenzione a connettore di alimentazione inserito, vi è rischio di lesioni ed ustioni di grave entità.

- ▶ Prima di qualsiasi intervento di cura e manutenzione, estrarre sempre il connettore di alimentazione!

Cura

- Rimuovere con cautela lo sporco tenace attaccato all'attrezzo.
- Pulire con cautela le feritoie di ventilazione utilizzando una spazzola asciutta.
- Pulire la carcassa utilizzando solo un panno leggermente inumidito. Non utilizzare prodotti detergenti contenenti silicene, poiché potrebbero risultare aggressivi per le parti in plastica.

Manutenzione

AVVERTIMENTO

Pericolo di scossa elettrica! Riparazioni incaute su componenti elettrici possono provocare gravi lesioni e bruciature.

- ▶ Tutte le riparazioni inerenti alle parti elettriche devono essere eseguite solo da elettricisti specializzati.
- Controllare regolarmente che tutte le parti visibili non presentino danneggiamenti e che gli elementi di comando funzionino perfettamente.
- In caso di danneggiamenti e/o di malfunzionamenti non mettere in funzione il prodotto. Fare riparare immediatamente l'attrezzo da un Centro Riparazioni **Hilti**.
- In seguito ad eventuali lavori di cura e manutenzione dell'attrezzo ripristinare tutti i dispositivi di protezione e verificarne il corretto funzionamento.

Per un sicuro funzionamento dell'attrezzo utilizzare solamente ricambi e materiali di consumo originali. Le parti di ricambio, i materiali di consumo e gli accessori per il vostro prodotto sono disponibili presso il vostro **Hilti Store** di fiducia o all'indirizzo internet www.hilti.group.

7.2 Cura della carotatrice diamantata

- ▶ Per la pulizia dell'attrezzo non utilizzare apparecchi a getto d'acqua o di vapore o acqua corrente!
 - ▶ Impedire l'ingresso di corpi estranei all'interno.
- ▶ Pulire regolarmente il porta-utensile ed i segmenti di bloccaggio con un panno ed ingrassare mediante l'apposito spray **Hilti**.
- ▶ Rimuovere eventuali particelle di sporco presenti dal porta-utensile.
- ▶ Rimuovere occasionalmente il filtro nell'ingresso dell'acqua dell'impugnatura laterale e risciacquare con acqua la tela filtrante in senso opposto alla direzione del flusso.



- ▶ Smontare e pulire l'indicatore di flusso dell'acqua non appena è sporco.
 - ▶ Per la pulizia dello spioncino non usare alcun prodotto abrasivo né oggetti appuntiti!

7.3 Trasporto e magazzinaggio

Trasporto

- ▶ Non trasportare questo prodotto con l'utensile inserito.
- ▶ Prestare attenzione che durante il trasporto sia fissato in modo sicuro.
- ▶ Controllare che dopo ogni trasporto tutte le parti visibili non presentino danneggiamenti e che gli elementi di comando funzionino perfettamente.

Magazzinaggio

- ▶ Riporre sempre questo prodotto con la spina scollegata.
- ▶ Il prodotto deve essere conservato in un luogo asciutto e fuori dalla portata dei bambini e del personale non autorizzato.
- ▶ Controllare che dopo ogni magazzinaggio tutte le parti visibili non presentino danneggiamenti e che gli elementi di comando funzionino perfettamente.

8 Supporto in caso di anomalie

In caso di anomalie non indicate nella presente tabella o che non è possibile risolvere per proprio conto, si prega di rivolgersi al Centro Riparazioni **Hilti**.

8.1 Tabella delle anomalie

| Anomalia | Possibile causa | Soluzione |
|------------------------------------------------------------------------------|----------------------------------------------------------------------------------------------------------------------------------------------------------------------------------|-----------------------------------------------------------------------------------------------------------------------------------------------------------------------------------------------------------------------------------------|
| La carotatrice diamantata non funziona | Alimentazione di corrente della rete interrotta. | <ul style="list-style-type: none"> ▶ Collegare un altro elettroutensile e verificarne il funzionamento. ▶ Controllare le connessioni, il cavo di rete, la linea elettrica e la protezione di rete. |
| | Interruttore on / off difettoso. | ▶ Fare riparare l'apparecchio dal Centro Riparazioni Hilti. |
| | Alimentazione di corrente interrotta | ▶ Controllare e, all'occorrenza, fare sostituire da un elettricista il cavo dell'alimentazione, il cavo di prolunga, la spina ed il PRCD. |
| | Elettronica difettosa. | ▶ Fare riparare l'apparecchio dal Centro Riparazioni Hilti. |
| | Acqua nel motore. | ▶ Lasciare asciugare completamente la carotatrice diamantata in un luogo caldo ed asciutto. |
| L'indicatore di servizio è acceso | Il limite di usura delle spazzole di carbone è stato quasi raggiunto. Il tempo residuo fino al disinserimento automatico della carotatrice diamantata sarà ancora di alcune ore. | ▶ Fare sostituire le spazzole di carbone alla prossima occasione. |
| La carotatrice diamantata non funziona e l'indicatore di servizio si accende | Spazzole di carbone usurate. | ▶ Sostituire le spazzole di carbone. |
| La carotatrice diamantata non funziona e l'indicatore di servizio lampeggia | Motore surriscaldato. | ▶ Attendere alcuni minuti affinché si raffreddi il motore, oppure fare funzionare la carotatrice diamantata a vuoto per accelerare il processo di raffreddamento. Disattivare e quindi riattivare nuovamente la carotatrice diamantata. |



| Anomalia | Possibile causa | Soluzione |
|-----------------------------------------------------------------------------------------|--------------------------------------------------------------------------------------------------------------------------|-------------------------------------------------------------------------------------------------------------------------------------------------------------------------------------------------------------------------------------------------------------------------------------------------------------------------------------|
| La carotatrice diamantata non funziona e l'indicatore di servizio lampeggia | Errore di sovraccarico. | ► Disattivare e quindi riattivare nuovamente la carotatrice diamantata. |
| La carotatrice diamantata non funziona e l'indicatore di protezione antifurto lampeggia | La carotatrice diamantata non è abilitata (per carotatrici diamantate equipaggiate con protezione antifurto, opzionale). | ► Abilitare la carotatrice diamantata con l'apposita chiave di attivazione. |
| La corona di perforazione diamantata non gira. | Commutatore di velocità non innestato. | ► Azionare il commutatore di velocità finché non s'innesta. |
| | La corona di perforazione diamantata è rimasta incastrata nella superficie di fondo. | ► Con l'ausilio di una chiave fissa, allentare la corona di perforazione diamantata: Estrarre la spina dalla presa di corrente. Afferrare la corona di perforazione diamantata in prossimità del codolo (ad innesto) con una chiave fissa idonea ed allentare la corona di perforazione diamantata eseguendo un'apposita rotazione. |
| | Ingranaggio difettoso. | Foratura guidata con supporto a colonna ► Ruotare il volantino e cercare di allentare la corona di perforazione diamantata spostando avanti/indietro la slitta. ► Fare riparare l'apparecchio dal Centro Riparazioni Hilti. |
| La velocità di foratura diminuisce. | Corona diamantata consumata. | ► Affilare la corona di perforazione diamantata con l'apposita piastra per affilatura. |
| | Specifica errata per la superficie di fondo. | ► Selezionare una specifica più adeguata per la corona di perforazione diamantata. |
| | Quantità di acqua eccessiva. | ► Ridurre la quantità d'acqua mediante l'apposito dispositivo di regolazione acqua. |
| | La carota si incastra nella corona di perforazione diamantata. | ► Rimuovere la carota. |
| | Profondità di foratura massima raggiunta. | ► Rimuovere la carota ed utilizzare una prolunga della corona di perforazione. |
| | Corona diamantata difettosa. | ► Verificare che la corona di perforazione diamantata non presenti danneggiamenti e, all'occorrenza, sostituirla. |
| | Il giunto a frizione scatta troppo presto o gira a vuoto | ► Fare riparare l'apparecchio dal Centro Riparazioni Hilti. |
| | Freno chiuso. | ► Aprire il freno. |
| | Quantità di acqua insufficiente. | ► Controllare l'apporto d'acqua alla corona di perforazione diamantata e/o aumentare la quantità d'acqua mediante l'apposito dispositivo di regolazione acqua. |



| Anomalia | Possibile causa | Soluzione |
|--------------------------------------------------------------------------------------|---------------------------------------------------------------------------------------|------------------------------------------------------------------------------------------|
| La velocità di foratura diminuisce. | Elevato tenore di acciaio (riconoscibile dall'acqua limpida con trucioli di metallo). | ► Selezionare una specifica più adeguata per la corona di perforazione diamantata. |
| È possibile ruotare il volantino di avanzamento senza difficoltà. | Copiglia rotta. | ► Sostituire la copiglia. |
| L'acqua fuoriesce dalla testa per impiego a umido o dalla carcassa degli ingranaggi. | Pressione dell'acqua troppo elevata. | ► Ridurre la pressione dell'acqua. |
| | Guarnizione ad anello usurata. | ► Sostituire la guarnizione ad anello. |
| Non si riesce ad inserire la corona di perforazione diamantata nel porta-utensile. | Codolo (ad innesto)/porta-utensili sporco o danneggiato. | ► Pulire il codolo (ad innesto) e/o il porta-utensili, quindi ingrassarli o sostituirli. |

9 Smaltimento

Gli strumenti e gli attrezzi Hilti sono in gran parte realizzati con materiali riciclabili. Condizione essenziale per il riciclaggio è che i materiali vengano accuratamente separati. In molte nazioni, Hilti provvede al ritiro dei vecchi attrezzi ed al loro riciclaggio. Per informazioni al riguardo, contattare il Servizio Clienti Hilti oppure il proprio referente Hilti.



- Non gettare gli attrezzi elettrici, le apparecchiature elettroniche e le batterie tra i rifiuti domestici.

10 RoHS (direttiva per la restrizione dell'uso di sostanze pericolose)

Nei link seguenti trovate la tabella delle sostanze pericolose: qr.hilti.com/r5063.

Alla fine di questa documentazione trovate un codice QR che consente di accedere alla tabella RoHS.

11 Garanzia del costruttore

- In caso di domande sulle condizioni di garanzia, rivolgersi al partner locale Hilti.

Original brugsanvisning

1 Om brugsanvisningen

1.1 Om denne brugsanvisning

- **Advarsel!** Før du bruger produktet, skal du sikre dig, at du har læst og forstået produktets medfølgende brugsanvisning inklusive anvisninger, sikkerhedsanvisninger og advarsler, billeder og specifikationer. Sørg især for at blive fortrolig med alle anvisninger, sikkerhedsanvisninger og advarsler, billeder, specifikationer samt bestanddele og funktioner. Hvis du ikke gør det, er der risiko for at få elektrisk stød, brandfare og/eller risiko for alvorlige personskader. Gem brugsanvisningen inklusive alle anvisninger, sikkerhedsanvisninger og advarsler til senere brug.
- **HILTI**-produkter er beregnet til professionel brug og må kun betjenes, efterses og vedligeholdes af autoriseret og instrueret personale. Dette personale skal i særdeleshed informeres om de potentielle farer, der er forbundet med anvendelsen af denne boltepestol. Der kan opstå farlige situationer ved anvendelse af produktet og det tilhørende udstyr, hvis det anvendes af personer, der ikke er blevet undervist i dets brug, eller hvis det ikke anvendes korrekt i henhold til forskrifterne i denne brugsanvisning.
- Den medfølgende brugsanvisning svarer til den aktuelle tekniske standard på tidspunktet for trykningen. Du kan altid finde den aktuelle version online på Hiltis produktside. Følg linket eller QR-koden i denne brugsanvisning, der er markeret med symbolet .
- Sørg for, at denne brugsanvisning altid følger med ved overdragelse af produktet til andre.



1.2 Tegnforklaring

1.2.1 Advarsler

Advarsler advarer mod farer ved håndtering af produktet. Følgende signalord anvendes:



FARE !

- ▶ Betegner en umiddelbart truende fare, der kan medføre alvorlige kvæstelser eller døden.



ADVARSEL !

- ▶ Står ved en potentielt truende fare, der kan medføre alvorlige kvæstelser eller døden.



FORSIGTIG !

- ▶ Advarer om en potentielt farlig situation, der kan forårsage personskader eller materielle skader.

1.2.2 Symboler i denne dokumentation

Følgende symboler anvendes i denne dokumentation:

| | |
|--|-----------------------------------------------------------------------------------------|
| | Læs brugsanvisningen før brug |
| | Anvisninger for anvendelse og andre nyttige oplysninger |
| | Håndtering af genvindbare materialer |
| | Elektriske maskiner og batterier må ikke bortskaffes som almindeligt husholdningsaffald |

1.2.3 Symboler i illustrationer

Følgende symboler anvendes på illustrationer:

| | |
|--|-------------------------------------------------------------------------------------------------------------------------------------------|
| | Disse tal henviser til de forskellige illustrationer i begyndelsen af brugsanvisningen |
| | Nummereringen udtrykker arbejdsstrinnenes rækkefølge på illustrationen og kan afvige fra arbejdsstrinnene i teksten |
| | Positionsnumre anvendes i illustrationen Oversigt og refererer til tallene i symbolforklaringen i afsnittet Produktoversigt |
| | Dette symbol skal sikre skærpet opmærksomhed ved omgang med produktet. |

1.3 Symboler på produktet

1.3.1 Påbudssymbol

Følgende påbudssymboler anvendes på produktet:

| | |
|--|--------------------------|
| | Brug beskyttelsesbriller |
| | Brug sikkerhedshjelm |
| | Brug høreværn |
| | Brug beskytteshandsker |
| | Brug sikkerhedssko |
| | Brug støvmaske |



1.3.2 Statusindikator

Følgende symboler anvendes på produktet:

| | |
|--|-------------------------|
| | Tyverisikringsindikator |
| | Boreydelsesindikator |
| | Serviceindikator |

1.3.3 Produktspecifikke symboler

Følgende symboler kan forekomme på produktet:

| | |
|-------|-----------------------------------|
| | Må ikke transporteres med kran |
| | Bemærkning om tyverisikring |
| A | Ampere |
| V | volt |
| | Vekselstrøm |
| W | watt |
| Hz | hertz |
| n_0 | Nominelt omdrejningstal ubelastet |
| Ø | Diameter |
| mm | Millimeter |
| /min | Omdrejninger pr. minut |
| | Trådløs dataoverførsel |

1.4 Henvisningsskilte

På borestander, grundplade og diamantkerneboremaskine

| | |
|--|---------------------------------------------------------------------------------------------------------------------------------------------------------------------------------------------------------------------------------------------------------------------------------|
| | <p>→ På borestanderen og vakuumboremaskinen</p> <p>Øverst: Til horisontalbøringer med vakuumboremaskine må borestanderen ikke anvendes uden ekstra sikring.</p> <p>Nederst: Boring over hovedet med borestander må ikke udføres med vakuumboremaskine.</p> |
| | <p>→ På diamantkerneboremaskinen</p> <p>Ved arbejde opad er det ved vådboring obligatorisk at bruge en vådstøvsuger i forbindelse med vandsopsamlingsystemet.</p> |





1.5 Produktoplysninger

HILTI-produkter er beregnet til professionel brug og må kun betjenes, efterses og vedligeholdes af autoriseret og instrueret personale. Dette personale skal i særdeleshed informeres om de potentielle farer, der er forbundet med anvendelsen af denne maskine. Der kan opstå farlige situationer ved anvendelse af produktet og det tilhørende udstyr, hvis det anvendes af personer, der ikke er blevet undervist i dens brug, eller hvis det ikke anvendes korrekt i henhold til forskrifterne i denne brugsanvisning.

Typebetegnelse og serienummer fremgår af typeskiltet.

- ▶ Notér serienummeret i den efterfølgende tabel. Du skal bruge produktoplysningerne ved henvendelser til vores lokale afdeling eller vores serviceværksted.

Produktoplysninger

| | |
|-------------------------|--------|
| Diamantkerneboremaskine | DD 160 |
| Generation: | 02 |
| Serienummer: | |

1.6 Overensstemmelseserklæring

Vi erklærer som eneansvarlige, at det beskrevne produkt er i overensstemmelse med gældende direktiver og standarder. Sidst i dette dokument finder du et billede af overensstemmelseserklæringen.

Den tekniske dokumentation er arkiveret her:

Hilti Entwicklungsgesellschaft mbH | Zulassung Geräte | Hiltistraße 6 | 86916 Kaufering, DE

2 Sikkerhed

2.1 Generelle sikkerhedsanvisninger for elværktøj

⚠ ADVARSEL Læs alle sikkerhedsanvisninger, henvisninger, billedtekster og tekniske data på elværktøjet. Hvis følgende anvisninger ikke overholdes, er der risiko for elektrisk stød, brand og/eller alvorlige personskader.

Opbevar alle sikkerhedsanvisninger og instruktioner til senere brug.

Det benyttede begreb "elværktøj" i sikkerhedsanvisningerne refererer til elektriske maskiner (med netledning) eller batteridrevne maskiner (uden netledning).

Arbejdspladssikkerhed

- ▶ **Sørg for at holde arbejdsområdet ryddeligt og godt oplyst.** Uorden eller uoplyste arbejdsområder øger faren for uheld.
- ▶ **Brug ikke elværktøj i eksplosionstruede omgivelser, hvor der er brændbare væsker, gasser eller støv.** Elværktøj kan slå gnister, der kan antænde støv eller dampe.
- ▶ **Sørg for, at andre personer og ikke mindst børn holdes væk fra arbejdsområdet, når elværktøjet er i brug.** Hvis man distraheres, kan man miste kontrollen over maskinen.

Elektrisk sikkerhed

- ▶ **Elværktøjets stik skal passe til kontakten. Stikket må under ingen omstændigheder ændres. Brug ikke adapterstik sammen med jordforbundne elværktøj.** Uædrede stik, der passer til kontakterne, nedsætter risikoen for elektrisk stød.
- ▶ **Undgå kropskontakt med jordforbundne overflader som f.eks. rør, radiatorer, komfurer og køleskabe.** Hvis din krop er jordforbundet, øges risikoen for elektrisk stød.
- ▶ **Elværktøj må ikke udsættes for regn eller fugt.** Indtrængning af vand i elværktøj øger risikoen for elektrisk stød.
- ▶ **Brug ikke ledningen til formål, den ikke er beregnet til (f.eks. må man aldrig bære elværktøjet i ledningen, hænge det op i ledningen eller rykke i ledningen for at trække stikket ud af kontakten).**



Bevægelse. Beskadigede eller sammenviklede ledninger øger risikoen for elektrisk stød.

- ▶ Hvis elværktøjet benyttes i det fri, må der kun benyttes en forlængerledning, der er egnet til udendørs brug. Brug af forlængerledning til udendørs brug nedsætter risikoen for elektrisk stød.
- ▶ Hvis det ikke kan undgås at anvende elværktøjet i fugtige omgivelser, skal du anvende et fejlstrømsrelæ. Anvendelsen af et fejlstrømsrelæ nedsætter risikoen for et elektrisk stød.

Personlig sikkerhed

- ▶ Det er vigtigt at være opmærksom, se, hvad man laver, og bruge maskinen fornuftigt. Anvend aldrig elværktøj, hvis du er træt eller påvirket af stoffer, alkohol eller medicin. Et øjeblik uopmærksomhed under brugen af elværktøjet kan medføre alvorlige personskader.
- ▶ Brug beskyttelsesudstyr, og hav altid beskyttelsesbriller på. Brug af sikkerhedsudstyr som f.eks. støvmaske, skridsikkert fodtøj, beskyttelseshjelm eller høreværn afhængigt af elværktøjets type og anvendelse nedsætter risikoen for personskader.
- ▶ Undgå utilsigtet igangsætning. Kontrollér, at elværktøjet er frakoblet, før du slutter det til strømforsyningen og/eller batteriet, tager det op eller transporterer det. Undgå at bære elværktøjet med fingern på afbryderen, og sørg for, at det ikke er tændt, når det slutes til nettet, da dette øger risikoen for personskader.
- ▶ Fjern indstillingsværktøj eller skruenøgler, inden elværktøjet tændes. Hvis et stykke værktøj eller en nøgle sidder i en roterende maskindel, er der risiko for personskader.
- ▶ Undgå at arbejde i unormale kroppsstillinger. Sørg for at stå sikkert, mens der arbejdes, og kom ikke ud af balance. Det er derved nemmere at kontrollere elværktøjet, hvis der skulle opstå uventede situationer.
- ▶ Brug egnet arbejdstøj. Undgå løse beklædningsgenstande eller smykker. Hold hår, tøj og handsker væk fra dele, der bevæger sig. Dele, der er i bevægelse, kan gribe fat i løstsiddende tøj, smykker eller langt hår.
- ▶ Hvis støvudsugnings- og opsamlingsudstyr kan monteres, er det vigtigt, at dette tilsluttes og benyttes korrekt. Ved at anvende en støvudsugning er det muligt at nedsætte risiciene som følge af støv.
- ▶ Man må ikke ignorere sikkerhedsreglerne for elværktøj, heller ikke selvom man er fortrolig med brugen af elværktøjet. Uagtsomhed kan medføre alvorlig tilskadekomst inden for få sekunder.

Anvendelse og pleje af elværktøjet

- ▶ Undgå at overbelaste maskinen. Brug altid en maskine, der er beregnet til det stykke arbejde, der skal udføres. Med det rigtige værktøj arbejder man bedst og mest sikkert inden for det angivne effektområde.
- ▶ Brug ikke elværktøj, hvis afbryderen er defekt. En maskine, der ikke kan startes og stoppes, er farlig og skal repareres.
- ▶ Træk stikket ud af stikkontakten, og/eller fjern batteriet fra maskinen, inden du foretager indstillinger på den, skifter tilbehør og dele eller lægger den til side. Disse sikkerhedsforanstaltninger forhindrer utilsigtet start af elværktøjet.
- ▶ Opbevar ubenyttede elværktøjer uden for børns rækkevidde. Lad aldrig personer, der ikke er fortrolige med maskinen eller ikke har gennemlæst sikkerhedsanvisningerne, benytte denne. Elværktøj er farligt, hvis det benyttes af ukyndige personer.
- ▶ Sørg for at pleje elværktøj omhyggeligt. Kontrollér, om bevægelige dele fungerer korrekt og ikke sidder fast, og om delene er brækket eller beskadiget, således at elværktøjets funktion påvirkes. Få beskadigede dele repareret, inden elværktøjet tages i brug. Mange uheld skyldes dårligt vedligeholdte elværktøjer.
- ▶ Sørg for, at skæreværktøjer er skarpe og rene. Omhyggeligt vedligeholdte skæreværktøjer med skarpe skærekanter sætter sig ikke så hurtigt fast og er nemmere at føre.
- ▶ Anvend elværktøj, tilbehør, indsatsværktøj osv. i overensstemmelse med disse anvisninger. Tag hensyn til arbejdsforholdene og det arbejde, der skal udføres. I tilfælde af anvendelse af maskinen til formål, som ligger uden for det fastsatte anvendelsesområde, kan der opstå farlige situationer.
- ▶ Sørg for, at greb og gribeflader er tørre, rene og fri for olie og fedt. Glatte greb og gribeflader gør betjeningen usikker, og det kan være svært at styre elværktøjet i uforudsete situationer.

Service

- ▶ Sørg for, at elværktøjet kun repareres af kvalificerede fagfolk, og at der altid benyttes originale reservedele. Dermed sikres størst mulig elværktøjssikkerhed.



2.2 Sikkerhedsanvisninger vedrørende diamantboremaskiner

- ▶ **Ved borearbejde, hvor der skal anvendes vand, skal man lede vandet væk fra arbejdsområdet eller anvende en indretning til opsamling af væske.** Disse forholdsregler holder arbejdsområdet tørt og reducerer risikoen for elektrisk stød.
- ▶ **Hold kun elværktøjet på de isolerede gribeflader, når du udfører opgaver, hvor skæreværktøjet kan ramme skjulte elledninger eller elværktøjets netkabel.** Hvis skæreværktøjet kommer i kontakt med en spændingsførende ledning, kan metalliske dele på elværktøjet sættes under spænding, hvilket kan medføre elektrisk stød.
- ▶ **Bær høreværn ved diamantboring.** Støjpåvirkningen kan medføre høretab.
- ▶ **Hvis indsatsværktøjet blokerer, skal man holde op med at presse og slå værktøjet fra.** Undersøg årsagen til, at værktøjet er kommet i klemme, og fjern årsagen.
- ▶ **Hvis du igen vil starte en diamantboremaskine, der sidder i emnet, skal du kontrollere, om indsatsværktøjet kan rotere frit.** Hvis indsatsværktøjet klemmer, kan det muligvis ikke rotere, hvorved det overbelastes, eller diamantboremaskinen kan løse sig fra emnet.
- ▶ **Ved fastgørelse af borestanderen på emnet med dyvler og skruer skal man sikre sig, at den anvendte forankring kan holde maskinen sikkert under brug.** Hvis emnet ikke er modstandsdygtigt, eller hvis det er porøst, kan dyvlen trækkes ud, hvorved borestanderen løsner sig fra emnet.
- ▶ **Sørg ved boring gennem vægge eller lofter for, at personer og arbejdsområdet på den anden side er beskyttet.** Borekronen kan rage ud over borehullet, og borekernen kan falde ud på den anden side.
- ▶ **Anvend ikke dette værktøj til borearbejde over hovedhøjde med tilførsel af vand.** Indtrængning af vand i elværktøj øger risikoen for elektrisk stød.

2.3 Yderligere sikkerhedsanvisninger

Personlig sikkerhed

- ▶ **Det er ikke tilladt at modificere eller ændre maskinen.**
- ▶ **Maskinen er ikke beregnet til svagelige personer uden instruktion.**
- ▶ Maskinen skal opbevares uden for små børns rækkevidde.
- ▶ **Undgå at berøre roterende dele. Tænd først maskinen, når du befinder dig i arbejdsområdet.** Berøring af roterende dele, især roterende værktøjer, kan medføre personskader.
- ▶ **Undgå hudkontakt med boreslam.**
- ▶ Støv fra materialer såsom blyholdig maling, visse træsorter, beton / murværk / natursten, som indeholder kvarts, og mineraler samt metal kan være sundhedsfarlige. Berøring eller indånding af støv kan medføre allergiske reaktioner og/eller luftvejssygdomme hos brugeren eller personer, der opholder sig i nærheden. Bestemte støvtyper, f.eks. støv fra ege- og bøgetræ, er kræftfremkaldende, især i forbindelse med tilslætningsstoffer til træbehandling (kromat, træbeskyttelsesmidler). Asbestholdigt materiale skal håndteres af fagfolk. Brug en mest mulig effektiv støvudsugning. Anvend til dette formål en mobil støvudsugning anbefalet af Hilti til træ og/eller mineralstøv, som er tilpasset til dette elværktøj. Sørg for god udluftning af arbejdspladsen. Vi anbefaler, at man bærer åndedrætsværn, der er egnet til den aktuelle støvtype. Overhold de gældende nationale forskrifter vedrørende de materialer, der skal bearbejdes.
- ▶ Diamantkerneboremaskinen og diamantborekronen er tunge. Der er fare for at beskadige krop og lemmer. **Brugeren og de personer, der opholder sig i nærheden, skal under anvendelsen af maskinen bruge egnede beskyttelsesbriller, beskyttelseshjelm, høreværn, handsker og sikkerhedssko.**

Omhyggelig omgang med og brug af elværktøj

- ▶ **Kontrollér, at maskinen er rigtigt fastgjort i borestanderen.**
- ▶ **Sørg for, at der altid er monteret et endestop på borestanderen, da den sikkerhedsrelevante endestopsfunktion ellers ikke er givet.**
- ▶ **Kontrollér, at værktøjet passer til maskinens værktøjsholder, og at det er låst korrekt fast i holderen.**

Elektrisk sikkerhed

- ▶ **Undgå at slutte forlængerledningen til multistikdåser, som der også er sluttet andre maskiner til.**
- ▶ **Maskinen må kun sluttet til net med beskyttelsesjording.**
- ▶ **Kontrollér før påbegyndelse af arbejdet arbejdsområdet for skjulte elektriske ledninger, gas- og vandrør, f.eks. med en metaldetektor.** Udvendige metaldele på maskinen kan blive spændingsførende, hvis du f.eks. utilsigtet har beskadiget en elledning. Dette medfører en alvorlig fare for at få elektrisk stød.
- ▶ **Sørg for, at netledningen ikke beskadiges ved slædens fremføring.**
- ▶ **Brug aldrig maskinen uden det medfølgende fejlstømsrelæ (PRCD) (til maskiner uden PRCD aldrig kan skilletransformer). Kontrollér altid PRCD før brug.**



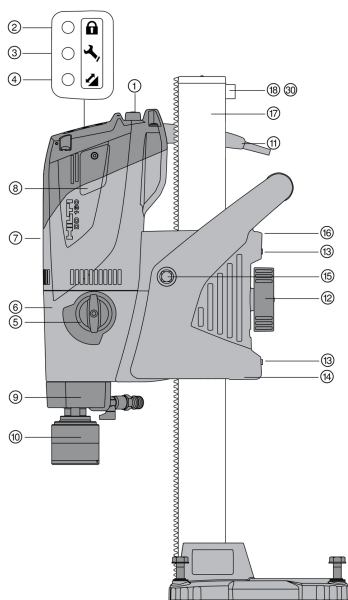
- ▶ **Kontrollér maskinens tilslutningsledning regelmæssigt, og få den udskiftet, hvis den er beskadiget.** Hvis tilslutningskablet til det elektriske værktøj er ødelagt, skal det udskiftes med en særlig og godkendt tilslutningsledning, der fås i kundeserviceafdelingen. Kontrollér jævnligt forlængerledningerne, og udskift dem, hvis de er beskadigede. Hvis el- eller forlængerledningen bliver beskadiget under arbejdet, må du ikke røre ved ledningen. Træk stikket ud af stikkontakten. Beskadigede netledninger og forlængerledninger medfører fare for at få elektrisk stød.
- ▶ **Anvend aldrig laderen, hvis den er snavset eller våd.** Hvis der sidder støv, først og fremmest fra ledende materialer, på maskinens overflade, eller det er fugtigt, er der under uheldige omstændigheder risiko for at få elektrisk stød. Lad derfor jævnligt **Hilti** kontrollere snavsede maskiner, især hvis de ofte bruges til at save i elektrisk ledende materialer.

Arbejdsplads

- ▶ **Sørg for at få byggeledelsens tilladelse til borearbejdet.** Borearbejde i bygninger og andre strukturer kan påvirke statikken, især ved overskæring af armeringsjern eller bærende elementer.
- ▶ **Hvis ikke borestanderen er fastgjort korrekt, skal man altid køre maskinen helt ned for at undgå, at den vælter.**
- ▶ **Hold elledningen, forlængerledningen samt suge- og vakuumslangen væk fra roterende dele.**
- ▶ **Ved arbejde opad er det ved vådboring obligatorisk at bruge en vådstøvsuger i forbindelse med vandsopsamlingsystemet.**
- ▶ **Ved arbejde opad er vakuumfastgørelse uden yderligere fastgørelse forbudt.**
- ▶ **Til horisontalboringer med vakuumfæste (tilbehør) må borestanderen ikke anvendes uden ekstra sikring.**

3 Beskrivelse

3.1 Diamantkerneboremaskine DD 160-U 1



- 1 Tænd/sluk-knap
- 2 Tyverisikringsindikator
- 3 Serviceindikator
- 4 Boreydelsesindikator
- 5 Gearkontakt
- 6 Gear
- 7 Motor
- 8 Kulbørsteafdækning
- 9 Skyllehoved
- 10 Værktøjholder
- 11 Netkabel inkl. PRCD
- 12 Slædelås
- 13 Indstillingskrue, slædeslør
- 14 Slæde
- 15 Håndhjulsuffe
- 16 Kabelholder
- 17 Stander
- 18 Anslagsskrue
- 30 Anslagsskrue

3.2 Borestander 2

Borestander med kombigrundplade

- 18 Anslagsskrue
- 19 Skinne
- 20 Vakuumbelufningsventil
- 21 Manometer
- 22 Nivelleringsvisning
- 23 Vakuumtilslutning
- 24 Kombigrundplade
- 25 Håndtag



26 Justeringsgreb

27 Boremidteindikator

28 Nivellerskrue

29 Vakuumpakning

Borestander med ankergrundplade

30 Anslagsskrue

31 Skinne

32 Grundplade (dyvel, lille)

33 Nivellerskrue

3.3 Tilbehør (ekstratilbehør)

34 Krydsgreb

35 Håndtag

36 Dybdestop

37 Skruespindel

38 Søjledrejestykke

39 Hjul

43 Vakuumgrundplade

Vandopsamlingsystem

40 Holder

41 Vandopsamler

42 Tætning

3.4 Bestemmelsesmæssig anvendelse

Det beskrevne produkt er en eldrevet diamantkerneboremaskine. Den er beregnet til standerført vådboring af gennemboringer og blindhulsboringer i (armede) mineralske underlag. **Håndført brug af diamantkerneboremaskinen er ikke tilladt.**

Det beskrevne produkt er beregnet til professionel brug og må kun betjenes, efterses og vedligeholdes af autoriseret og instrueret personale. Dette personale skal i særdeleshed informeres om de potentielle farer, der er forbundet med brugen af denne maskine. Der kan opstå farlige situationer ved anvendelse af det beskrevne produkt og det tilhørende udstyr, hvis det anvendes af personer, der ikke er blevet undervist i dens brug, eller hvis det ikke anvendes korrekt i henhold til forskrifterne i denne brugsanvisning.

- ▶ Brug altid en borestander ved anvendelse af diamantkerneboremaskinen. Borestanderen skal være tilstrækkeligt forankret i underlaget med en dyvel- eller vakuumgrundplade.
- ▶ Brug ikke slagværktøj (hammer) til justeringsarbejde på grundpladen.
- ▶ Maskinen må kun slutes til den netspænding og -frekvens, som er angivet på typeskiltet.
- ▶ Overhold de nationale arbejdsmiljøkrav.
- ▶ Overhold også sikkerheds- og betjeningsanvisningerne for det anvendte tilbehør.
- ▶ Brug kun originalt tilbehør og borekrone fra **Hilti** for at undgå ulykker.

3.5 Leveringsomfang

Diamantkerneboremaskine, håndhjul, brugsanvisning.

Borestanderen leveres separat. Andre systemprodukter, som er godkendt til dit produkt, finder du i **Hilti Store** eller på: www.hilti.group

3.6 Boreydelsesindikator

Diamantkerneboremaskinen er udstyret med en boreydelsesindikator med lyssignal.

| Symbol | Tilstand | Betydning |
|--------|--------------|---------------------------|
| | Lyser orange | Tryk på maskinen for lavt |
| | Lyser grønt | Tryk på maskinen optimalt |
| | Lyser rødt | Tryk på maskinen for højt |

3.7 Serviceindikator

Diamantkerneboremaskinen er udstyret med en serviceindikator med lyssignal.

| Symbol | Tilstand | Betydning |
|--------|-----------------------------|-------------------------------------------------------------------------------------------------------------------------------------------------------------------------------------------------------------------------------------------------|
| | Lyser rødt Produkt kører | Kulbørsterne er meget slidte. Tidspunktet for service er nået. Når denne indikator lyser, kan der arbejdes med maskinen i nogle timer endnu, før maskinen afbrydes automatisk. Indlever dit produktet hos Hilti Service i god tid. |



| Symbol | Tilstand | Betydning |
|--------|----------------------------------|--------------------------------------------------------------------------------|
| | Lyser rødt Produkt kører ikke | Kontaktkullene skal udskiftes. |
| | Blinker rødt | Overophedning eller skader på diamantkerneboremaskinen. Se Fejlafhjælpning. |

4 Tekniske data

4.1 Produktegenskaber

| | | |
|-----------------------------------|-----------------------------------------|--------------------------|
| Vægt | Dyvelgrundplade | 16,3 kg |
| | Kombigrundplade | 19,3 kg |
| Mål (L×B×H) | Dyvelgrundplade | 400 mm x 945 mm x 165 mm |
| | Kombigrundplade | 610 mm x 952 mm x 250 mm |
| Nominelt omdrejningstal ubelastet | 1. gear | 460/min |
| | 2. gear | 760/min |
| | 3. gear | 1.690/min |
| Kapslingsklasse | Kapslingsklasse I (med jordforbindelse) | |
| Nominelt strømforbrug (ved 230 V) | 2.200 W | |
| Maks. tilladt vandledningstryk | 5 bar | |

4.2 Nominel spænding

Produktet fås med forskellige nominelle spændinger. Produktets nominelle spænding og nominelle spændingsforbrug fremgår af typeskiltet.

| Nominel spænding | 100 V | 110 V GB | 110 V TW | 120 V | 127 V | 220 V | 230 V | 240 V |
|------------------|----------|----------|----------|--------|----------|----------|----------|----------|
| Nominel strøm | 15 A | 16 A | 15 A | 19,5 A | 18,5 A | 10 A | 10,3 A | 9,9 A |
| Netfrekvens | 50/60 Hz | 50/60 Hz | 50/60 Hz | 60 Hz | 50/60 Hz | 50/60 Hz | 50/60 Hz | 50/60 Hz |

4.3 Anvendelse af forlængerledning

Brug kun forlængerkabel med tilstrækkeligt tværsnit, der er godkendt til det pågældende anvendelsesområde.

Anbefalede minimale tværsnit og maksimale ledningslængder:

| Ledertværsnit → ↓ Netspænding | 1,5 mm ² | 2,5 mm ² | 3,5 mm ² | 4,0 mm ² |
|----------------------------------|---------------------|---------------------|---------------------|---------------------|
| 100 V | Anbefales ikke | Anbefales ikke | 25 m | Anbefales ikke |
| 110 V | Anbefales ikke | 15 m | Anbefales ikke | 30 m |
| 127 V | Anbefales ikke | 20 m | Anbefales ikke | 35 m |
| 220 V | 35 m | 65 m | Anbefales ikke | 105 m |
| 230 V | 40 m | 70 m | Anbefales ikke | Anbefales ikke |
| 240 V | 40 m | 70 m | Anbefales ikke | 110 m |

4.4 Anvendelse med forskelligt udstyr

| Udstyr | Borekronediameter | Boreretning |
|-------------------------------------------------|-------------------|-------------|
| Uden vandopsamlingssystem Uden støvudsugning | 25 mm ... 202 mm | Ikke opad |
| Med vandopsamlingssystem Uden støvudsugning | 25 mm ... 162 mm | Ikke opad |



| Udstyr | Borekronediameter | Boreretning |
|----------------------------------------------|-------------------|----------------|
| Med vandopsamlingsystem Med støvudsugning | 25 mm ... 162 mm | Alle retninger |

4.5 Gevind og tilhørende borekronediametre

| Gear | Borekronediameter | Omdrejningstal, ubelastet |
|------|-------------------|---------------------------|
| 1 | 152 mm ... 202 mm | 460/min |
| 2 | 72 mm ... 142 mm | 760/min |
| 3 | 25 mm ... 67 mm | 1.690/min |

4.6 Støjinformation og vibrationsværdier iht. EN 62841

Lydtryk- og vibrationsværdier i denne brugsanvisning er målt i henhold til en standardiseret målemetode og kan anvendes til sammenligning af forskellige elværktøjer. De kan også anvendes til en foreløbig vurdering af den eksponering, brugeren udsættes for.

De anførte data repræsenterer elværktøjets primære anvendelsesformål. Hvis elværktøjet imidlertid anvendes til andre formål, med andre indsatsværktøjer eller utilstrækkelig vedligeholdelse, kan dataene afvige. Dette kan forøge den eksponering, som brugeren udsættes for, i hele arbejdstiden markant.

For at opnå en præcis vurdering af den eksponering, som brugeren udsættes for, bør også den tid, hvor maskinen er slukket eller blot kører uden at blive anvendt, inddrages. Dette kan reducere den eksponering, som brugeren udsættes for, i hele arbejdstiden markant.

Fastlæg yderligere sikkerhedsforanstaltninger til beskyttelse af brugeren mod støj- og/eller vibrationspåvirkninger, f.eks. er det vigtigt at vedligeholde elværktøj og indsatsværktøj, at holde hænderne varme og at organisere arbejdsprocesserne.

Støjinformation

| | |
|------------------------------------------|----------|
| Typisk A-vægtet lydeffektniveau | 106 dB |
| Lydtrykniveau (L_{pA}) | 93 dB(A) |
| Usikkerhed for de nævnte lydtrykniveauer | 3 dB |

Vibrationsværdier

| | |
|----------------------------------|----------------------|
| Boring i beton (våd), $a_{h,DD}$ | 4 m/s ² |
| Usikkerhed (K) | 1,5 m/s ² |

5 Ibrugtagning og forberedelse af arbejdet

5.1 Fastgørelse af diamantkerneboremaskinen på borestanderen

FORSIGTIG

Fare for personskader Fare på grund af, at diamantkerneboremaskinen kan starte utilsigtet.

- Diamantkerneboremaskinen må ikke være sluttet til elnettet, når tilbehøret monteres.

1. Fjern anslagskruen fra den bageste del af skinnen.
2. Sæt diamantkerneboremaskinen på skinnen gennem den dertil beregnede åbning.
3. Lås diamantkerneboremaskinen ved at skrue slædelåsen helt i.
4. Kontrollér, at diamantkerneboremaskinen er sikkert fastgjort, ved at dreje let på håndhjulet.
5. Monter endestoppet på skinnen, og kontrollér, at det er sikkert fastgjort.

Kontrollér slædesløret, og indstil det om nødvendigt.

5.2 Montering af håndhjul på borestanderen

Håndhjulet kan monteres i venstre eller højre side af slæden.




1. Træk den sorte ring tilbage ved montering af håndhjulet.
2. Sæt håndhjulet på akslen.

5.3 Fastgørelse af borestander med anker 5

ADVARSEL

Fare for personskader på grund af anvendelse af forkert dyvel! Maskinen kan rive sig løs og medføre skader.

- Anvend den type dyvler, som passer til det aktuelle underlag, og overhold dyvelproducentens monteringsanvisninger.

 **Hilti** slagankre HKV 16 egner sig sædvanligvis til fastgørelse af diamantkerneborsudstyr i beton uden revner. Alligevel kan en alternativ fastgørelse blive nødvendig under bestemte betingelser. I tilfælde af spørgsmål vedrørende sikker fastgørelse bedes du kontakte Teknisk service hos **Hilti**.

1. Anvend dyvler, der egner sig til det aktuelle underlag. Vælg en grundplade, der svarer til afstanden.

| Tekniske data | |
|-----------------|--------|
| Dyvelgrundplade | 270 mm |
| Kombigrundplade | 290 mm |


2. Skru spændespindelen ind i dyvlen.
3. Sæt diamantkerneboremaskinens grundplade over spindelen, og ret den til.
4. Skru spændemøtrikken på spindelen uden at spænde den fast.
5. Niveller grundpladen med nivelleringskruerne. Sørg for, at nivelleringskruerne hviler fast mod underlaget.
6. Spænd spændemøtrikken på spændespindelen med en egnet gaffelnøgle.
7. Kontrollér, at diamantkerneboremaskinen er sikkert fastgjort.


5.4 Fastgørelse af borestander med vakuum 7

ADVARSEL

Fare for personskader ved manglende trykkontrol !

- Før og under boringen skal det sikres, at viseren på manometeret er i det grønne område.

 Ved anvendelse af borestanderen med ankergrundplade skal man etablere en fast og plan forbindelse mellem vakuumgrundpladen og ankergrundpladen. Skru ankergrundpladen fast på vakuumpladen. Kontrollér, at den valgte borekrone ikke beskadiger vakuumpulpladen.
Ved horisontalboringer skal diamantkerneboremaskinen sikres yderligere (f.eks. kæde fastgjort med anker).

 Før man positionerer borestanderen, skal man kontrollere, at der er tilstrækkeligt med plads til montering og betjening.

1. Drej alle nivelleringskruer, så de rager ca. 5 mm ud foruden på grundpladen.
2. Forbind vakuumpulpladens vakuumentilslutning med vakuumpumpen.
3. Bestem midten af borehullet. Træk en linje fra midten af borehullet i den retning, hvor maskinen kommer til at stå.
4. Lav en markering på linjen i den angivne afstand fra midten af borehullet.

| Tekniske data | |
|-----------------|--------|
| Kombigrundplade | 290 mm |
| Vakuumpulplade | 290 mm |

5. Tænd for vakuumpumpen, tryk på vakuumbelufningsventilen og hold den nede.
6. Ret markeringen på grundpladen ind efter linjen.
7. Slip vakuumbelufningsventilen, når diamantkerneboremaskinen er positioneret korrekt, og tryk grundpladen mod underlaget.



8. Niveller grundpladen med nivelleringsskrue.
9. Kontrollér, at diamantkerneboremaskinen er sikkert fastgjort.

5.5 Fastgørelse af borestander med skruespindel

1. Fastgør skruespindlen ved søjlens øverste ende.
2. Positionér borestanderen på underlaget.
3. Niveller grundpladen med nivelleringsskrue.
4. Spænd borestanderen med skruespindlen, og spænd spindlen kontra.
5. Kontrollér, at borestanderen er sikkert fastgjort.

5.6 Indstilling af borevinkel på borestander ved hjælp af kombigrundplade

FORSIGTIG

Risiko for at klemme fingrene i ledområdet! Hvis klemmekanismen løsnes, kan det medføre, at borestanderen pludselig vælter.

- ▶ Brug beskyttelseshandsker.
 - ▶ Sørg for at sikre borestanderen, så den ikke kan vælte, før klemmekanismen frigøres.
-
1. Løsn justeringsgrebet nederst på borestanderen, indtil notstenene er frigjort.
 2. Bring søjlen i den ønskede position.
 3. Aktiver justeringsgrebet, indtil notstenene er gået helt i indgreb, og søjlen igen er fastgjort.

5.7 Installation af vandtilslutning (tilbehør)

VIGTIGT

Fare ved forkert anvendelse! Ved forkert anvendelse kan slangen blive ødelagt.

- ▶ Kontrollér regelmæssigt slangen for skader, og kontrollér, at det maksimalt tilladte vandledningstryk ikke overskrides (se Tekniske data).
 - ▶ Sørg for, at slangen ikke kommer i berøring med roterende dele.
 - ▶ Sørg for, at slangen ikke beskadiges ved slædens fremføring.
 - ▶ Følg anvisningerne om maksimal vandtemperatur i kapitlet Tekniske data.
 - ▶ Kontrollér, at det tilsluttede vandsystem er tæt.
-



Anvend kun frisk vand eller vand uden smudspartikler for at undgå at beskadige komponenterne. Som tilbehør kan der monteres en indikator for vandgennemstrømning mellem maskinen og vandtilførsledningen.

1. Luk vandreguleringen på diamantkerneboremaskinen.
2. Etabler forbindelse til vandtilførslen (slangetilslutning).

5.8 Montering af vandopsamlingsystem (tilbehør)

ADVARSEL

Fare på grund af elektrisk stød! Ved defekt udsugning kan vand kan løbe hen over motoren og afdækningen!

- ▶ Afbryd omgående arbejdet, hvis udsugningen ikke længere fungerer.
-

FORSIGTIG

Fare for personskader! Utløst start af produktet.

- ▶ Træk stikket ud af stikkontakten, inden du foretager indstillinger eller skifter tilbehørsdele.
-



Ved opadgående borerer skal diamantkerneboremaskinen stå i en vinkel på 90° i forhold til loftet. Vandopsamlingsystemets pakskive skal være tilpasset diamantborekronens diameter.

Ved hjælp af vandopsamlingsystemet kan vandet ledes væk kontrolleret, hvorved man undgår en kraftig tilsmudsning af omgivelserne.



1. Fjern skruen på borestanderen.
2. Monter holderen til vandopsamleren på borestanderen ved hjælp af skruen.
3. Sæt vandopsamleren med monteret pakning og vandopsamlingspakskive mellem holderens to bevægelige arme.
4. Spænd vandopsamleren med de to skruer på holderen mod underlaget.
5. Slut en vådstøvsuger til vandopsamleren, eller etabler en slangeforbindelse, som vandet kan løbe væk igennem.

5.9 Montering af diamantborekrone med værktøjsholder BI+

FORSIGTIG

Fare for personskader ved skift af værktøj! Værktøjet bliver varmt under brug. Det må ikke have skarpe kanter.

- ▶ Brug altid beskyttelseshandsker, når du skifter værktøj.



Diamantborekrone skal udskiftes, så snart deres skæreydelse eller fremdriften i borearbejdet falder mærkbart. Generelt er dette tilfældet, når diamantsegmenterne er slidt til en bestemt højde.

1. Lås slæden på skinnen med slædelåsen. Kontrollér, at den er sikkert fastgjort.
2. Åbn værktøjsholderen ved at dreje den i retning mod "Åbne klemmer" symbolet.
3. Sæt diamantborekronen i forandingen på værktøjsholderen på diamantkerneboremaskinen nedefra, og skru den i, indtil den går i indgreb.
4. Luk værktøjsholderen ved at dreje den i retning mod "Lukkede klemmer" symbolet.
5. Kontrollér, at diamantborekronen sidder fast i værktøjsholderen.

5.10 Valg af omdrejningstal

FORSIGTIG

Fare for slitage Fare for beskadigelse af gearkassen

- ▶ Skift ikke gear under drift. Vent, indtil spindelen er standset helt.
- ▶ Drej kontakten, samtidig med at du drejer borekronen i den anbefalede stilling med hånden.

5.11 Afmontering af diamantborekrone med værktøjsholder BI +

FORSIGTIG

Fare for personskader ved skift af værktøj! Værktøjet bliver varmt under brug. Det må ikke have skarpe kanter.

- ▶ Brug altid beskyttelseshandsker, når du skifter værktøj.

1. Lås slæden på skinnen med slædelåsen. Kontrollér, at den er sikkert fastgjort.
2. Åbn værktøjsholderen ved at dreje den i retning mod "Åbne klemmer" symbolet.
3. Træk betjeningsmuffen på værktøjsholderen i pilens retning i forhold til maskinen. Derved frigøres borekronen.
4. Fjern diamantborekronen.

6 Betjening

6.1 Aktivering af diamantkerneboremaskine med tyverisikring TPS (ekstratilbehør)

Diamantkerneboremaskinen DD 160 kan forsynes med funktionen "tyverisikring" som ekstratilbehør. Hvis diamantkerneboremaskinen er forsynet med denne funktion, kan den kun aktiveres og anvendes med den tilhørende aktiveringsnøgle.



Du kan finde flere detaljerede oplysninger vedrørende aktivering og anvendelse af tyverisikringen i brugsanvisningen "Tyverisikring TPS".

1. Sæt diamantkerneboremaskinens netstik i stikkontakten.



2. Tryk på knappen "I" eller "RESET" på fejlstrømsrelæet (PRCD).
 - ▶ Den gule tyverisikringslampe blinker.
3. Hold aktiveringsnøglen direkte på låsesymbolet.
 - ▶ Den gule tyverisikringslampe slukkes, og maskinen er aktiveret.

Hvis strømtilførslen afbrydes, fungerer diamantkerneboremaskinen fortsat i ca. 20 minutter. Ved længere afbrydelser skal tyverisikringen deaktiveres igen med aktiveringsnøglen.

6.2 Betjening af fejlstrømsrelæ (PRCD)

Ved diamantkerneboremaskiner uden fejlstrømsrelæ (PRCD) skal der anvendes en skilletrafo.

1. Sæt diamantkerneboremaskinens netstik i en stikkontakt med jordforbindelse.
2. Tryk på tasten "I" eller "RESET" på fejlstrømsrelæet (PRCD).
 - ▶ Boreydelsesvisning lyser orange.
3. Tryk på tasten "0" eller "TEST" på fejlstrømsrelæet (PRCD).
 - ▶ Boreydelsesindikatoren slukkes.

ADVARSEL

Fare for personskader på grund af elektrisk stød! Hvis indikatorlampen på ledningen med fejlstrømsrelæ ikke slukkes, når der trykkes på knappen 0 eller **TEST**, må diamantkerneboremaskinen ikke længere anvendes!

- ▶ Få diamantkerneboremaskinen repareret af Hilti Service.
4. Tryk på tasten "I" eller "RESET" på fejlstrømsrelæet (PRCD).
 - ▶ Boreydelsesvisning lyser orange.

6.3 Anvendelse af diamantkerneboremaskine uden vådstøvsuger

1. Åbn langsomt vandreguleringen, indtil den ønskede vandmængde strømmer igennem.

Diamantkerneboremaskinen kan vendes med og uden vandopsamlingssystem. Med vandopsamlingssystem ledes borevandet væk gennem en slange, uden vandopsamlingssystem løber det ukontrolleret ud. Ved anvendelse med vandopsamlingssystem skal du først montere vandopsamlingssystemet 143.

I begge tilfælde er det forbudt at foretage opadgående borerig.

2. Stil tænd/sluk-knappen på "I".
3. Løsn slædelåsen.
4. Drej diamantborekronen ned til underlaget med håndhjulet.
5. Tryk kun let i starten af borerig, indtil borekronen er centreret, og forøg først derefter trykket.
6. Hold øje med boreydelsesindikatoren.

Boreydelsesindikatoren lyser orange i begyndelsen. Den ideelle boreydelse opnås, når boreydelsesindikatoren lyser grønt. Hvis boreydelsesindikatoren lyser rødt, skal du reducere trykket.

6.4 Anvendelse af diamantkerneboremaskine med vådstøvsuger

ADVARSEL

Fare på grund af elektrisk stød! Ved defekt udsugning kan vand kan løbe hen over motoren og afdækningen!

- ▶ Afbryd omgående arbejdet, hvis udsugningen ikke længere fungerer.
1. Monter vandopsamlingssystemet 143, og tilslut vådstøvsugeren.
 2. Tænd vådstøvsugeren, anvend ikke automatisk tilstand.
 3. Åbn langsomt vandreguleringen, indtil den ønskede vandmængde strømmer igennem.
 4. Stil tænd/sluk-knappen på "I".
 5. Løsn slædelåsen.
 6. Drej diamantborekronen ned til underlaget med håndhjulet.
 7. Tryk kun let i starten af borerig, indtil borekronen er centreret, og forøg først derefter trykket.



- Hold øje med boreydelsesindikatoren.



Boreydelsesindikatoren lyser orange i begyndelsen. Den ideelle boreydelse opnås, når boreydel-
sesindikatoren lyser grønt. Hvis boreydelsesindikatoren lyser rødt, skal du reducere trykket.

6.5 Anvendelse af Rota-Rail (søjledrejestykke)

Rota-Rail muliggør en hurtig og nem adgang til borehullet eller -kernen, uden at det er nødvendigt skille systemet af, hverken helt eller delvist.

ADVARSEL

Fare for personskader på grund af forkert brug! Borestanderen kan blive beskadiget eller brække.

- Anvend aldrig Rota-Rail som søjleforlænger.

- Lås slæden ved hjælp af slædelåsen. Kontrollér, at den er sikkert fastgjort.
- Fjern anslagsskruen fra den bageste del af søjlen.
- Fastgør Rota-Rail, så tandskinnepeger i samme retning.
- Spænd skruen på Rota-Rail fast.
- Løsn slædelåsen, og bevæg slæden på Rota-Rail.
- Løsn Rota-Rail monteringskruer, og drej maskinen til højre eller venstre med Rota-Rail. På den måde får du adgang til borehullet.
- Fjern borekernen, eller udskift borekronen.
- Drej maskinen med Rota-Rail tilbage i udgangsposition, og spænd Rota-Rail monteringskruer fast. Kør maskinen tilbage på standerens søjle for at arbejde videre.
- Efter afmontering af Rota-Rail skal du igen fastgøre anslagsskruen på den bageste del af søjlen.

6.6 Frakobling af diamantkerneboremaskinen

ADVARSEL

Fare for personer og materiale Ved boring opad fyldes diamantborekronen med vand. Diamantkernebore-
maskinen kan blive beskadiget, og der er øget risiko for elektrisk stød.

- Ved afslutning af boring opad skal du som det første trin forsigtigt tømme vandet af. Det gøres ved at koble vandtilførslen af vandreguleringen. Derpå aftappes vandet, ved at vandreguleringen åbnes. Vandet må ikke løbe ud over motoren og afdækningen.

- Luk vandreguleringen på diamantkerneboremaskinen.
- Træk diamantborekronen ud af borehullet.
- Lås diamantkerneboremaskinen ved hjælp af slædelåsen.
- Afbryd diamantkerneboremaskinen.
- Afbryd vådstøvsuger (hvis en sådan findes).

6.7 Fremgangsmåde ved fastklemning af borekrone

Hvis borekronen er blevet klemt fast, udløses først glidekoblingen. Derefter kobler elektronikken automatisk motoren fra og til to gange uden manuel indgriben fra brugeren. Hvis dette ikke kan løsne den fastklemt borekrone, afbryder elektronikken motoren i 90 minutter. Du kan løsne en fastklemt borekrone på følgende måde:

6.7.1 Løsning af borekronen med gaffelnøglen


- Træk stikket ud af stikkontakten.
- Sæt en passende gaffelnøgle fast på diamantborekronen i nærheden af indstiksenden, og løsn diamantborekronen ved at dreje.
- Sæt stikket i stikkontakten.
- Forsæt borearbejdet.

6.7.2 Løsning af borekronen med håndhjul

- Træk stikket ud af stikkontakten.
- Løsn borekronen fra underlaget med håndhjulet.
- Sæt stikket i stikkontakten.
- Forsæt borearbejdet.



6.8 Afmontering af diamantboremaskine

1. Træk stikket ud af stikkontakten.
2. Afmonter diamantborekronen med værktøjsholder BI +.  144
3. Fjern borekernen, om nødvendigt.
4. Afmonter diamantkerneboremaskinen fra underlaget.



Hvis du afmonterer systemet i ét stykke, anbefales det efter frakobling at køre maskinen helt ned på skinnen, indtil borekronen berører underlaget. Derved forhindres det, at diamantkerneboremaskinen vælter.

7 Pleje, transport og opbevaring

7.1 Rengøring og vedligeholdelse



ADVARSEL

Fare på grund af elektrisk stød! Pleje og vedligeholdelse med isat netstik kan medføre alvorlige personskader og forbrændinger.

- ▶ Træk altid netstikket ud før alle pleje- og vedligeholdelsesarbejder!

Pleje

- Fjern forsigtigt fastsiddende snavs.
- Rengør forsigtigt ventilationsåbningerne med en tør børste.
- Rengør kun kabinettet med en let fugtet klud. Undlad at anvende silikoneholdige plejemidler, da de kan angribe plastdelene.

Vedligeholdelse



ADVARSEL

Fare for elektrisk stød! Fagmæssigt ukorrekte reparationer på elektriske dele kan medføre alvorlige personskader og forbrændinger.

- ▶ Reparationer på eldelene må kun udføres af en elektriker.
- Kontrollér regelmæssigt alle synlige dele for skader, og at betjeningselementerne fungerer fejlfrit.
- Anvend ikke produktet i tilfælde af beskadigelse og/eller funktionsfejl. Få omgående udført reparation hos **Hilti Service**.
- Monter alle beskyttelsesanordninger efter pleje- og vedligeholdelsesarbejder, og kontrollér dem for funktion.



Anvend kun originale reservedele og forbrugsmaterialer af hensyn til en sikker drift. Reservedele, forbrugsmaterialer og tilbehør til dit produkt, som vi har godkendt, finder du i dit **Hilti Store Center** eller under: www.hilti.group.

7.2 Pleje af diamantkerneboremaskinen

- ▶ Du må ikke bruge spraymaskiner, dampstrålemaskiner eller almindeligt vand til rengøring!
 - ▶ Sørg for, at der ikke trænger fremmedlegemer ind i batteriet.
- ▶ Rengør regelmæssigt værktøjsholderen og spændesegmenterne med en pudseklud, og smør disse med et tyndt lag **Hilti spray**.
- ▶ Fjern eventuelt snavs fra værktøjsholderen.
- ▶ Fjern regelmæssigt filteret i vandindløbet på sidegrebet, og skyl filtersien med vand modsat gennemstrømningsretningen.
- ▶ Afmonter og rengør vandgennemstrømningsindikatoren, når den er tilsmudset.
 - ▶ Anvend ikke skuremidler eller skarpe genstande til rengøring af skueglasset!

7.3 Transport og opbevaring

Transport

- ▶ Transportér ikke dette produkt med isat værktøj.
- ▶ Sørg for sikker fastgørelse under transport.



- ▶ Kontrollér hver gang efter transport alle synlige dele for skader og betjeningselementerne for fejlfri funktion.

Opbevaring

- ▶ Opbevar altid dette produkt med netstikket trukket ud.
- ▶ Opbevar dette produkt på et tørt og utilgængeligt sted for børn og uvedkommende personer.
- ▶ Kontrollér efter længerevarende opbevaring alle synlige dele for skader og betjeningselementerne for fejlfri funktion.

8 Fejlafhjælpning

Ved fejl, som ikke fremgår af denne tabel, eller som du ikke selv kan afhjælpe, beder vi dig om at kontakte Hilti Service.

8.1 Fejltabel

| Fejl | Mulig årsag | Løsning |
|---------------------------------------------------------------------------|-----------------------------------------------------------------------------------------------------------------------------------------------------|--------------------------------------------------------------------------------------------------------------------------------------------------------------------------------------------------------|
| Diamantkerneboremaskinen kører ikke | Elforsyningen er afbrudt. | <ul style="list-style-type: none"> ▶ Tilslut en anden elektrisk maskine, og kontrollér dennes funktion. ▶ Kontrollér stikforbindelser, netkabel, strømtilførsel og netsikring. |
| | Afbryder defekt. | ▶ Lad Hilti Service reparere maskinen. |
| | Strømtilførsel afbrudt. | ▶ Kontrollér netledning, forlængerledning, netstik og fejlstrømsrelæ (PRCD), og lad evt. en elektriker foretage udskiftning. |
| | Elektronik defekt. | ▶ Lad Hilti Service reparere maskinen. |
| | Vand i motoren. | ▶ Lad diamantkerneboremaskinen tørre helt på et varmt, tørt sted. |
| Serviceindikatoren lyser. | Kulbørsternes slidgrænse er næsten nået. Den resterende driftstid indtil automatisk slukning af diamantkerneboremaskinen udgør fortsat nogle timer. | ▶ Få kulbørsterne udskiftet snarest muligt. |
| Diamantkerneboremaskinen kører ikke, og serviceindikatoren lyser | Slidte kulbørster. | ▶ Udskift kulbørsterne. |
| Diamantkerneboremaskinen kører ikke, og serviceindikatoren blinker | Motor overophedet. | ▶ Vent nogle minutter, indtil motoren er kølet af, eller lad diamantkerneboremaskinen køre i tomgang for at fremme afkølingen. Sluk diamantkerneboremaskinen, og tænd den igen. |
| | Overbelastningsfejl. | ▶ Sluk diamantkerneboremaskinen, og tænd den igen. |
| Diamantkerneboremaskinen kører ikke, og tyverisikringsindikatoren blinker | Diamantkerneboremaskine ikke aktiveret (ved diamantkerneboremaskine med tyverisikring, ekstratilbehør). | ▶ Aktivér diamantkerneboremaskinen med aktiveringsnøglen. |
| Diamantborekronen roterer ikke. | Gearkontakt ikke i indgreb. | ▶ Betjen gearkontakten, indtil den går i indgreb. |



| Fejl | Mulig årsag | Løsning |
|------------------------------------------------------------|-------------------------------------------------------------------------------------------------------|-----------------------------------------------------------------------------------------------------------------------------------------------------------------------------------------------------------------------------------------------|
| Diamantborekronen roterer ikke. | Diamantborekrone er klemt fast i underlaget. | <ul style="list-style-type: none"> ▶ Løsning af diamantborekronen med gaffelnøgle: Træk stikket ud. Sæt en passende gaffelnøgle fast på diamantborekronen i nærheden af indstiksenden, og løsn diamantborekronen ved at dreje. |
| | Gearet er defekt. | <ul style="list-style-type: none"> ▶ Lad Hilti Service reparere maskinen. |
| Borehastigheden falder. | Diamantborekrone poleret. | <ul style="list-style-type: none"> ▶ Slib diamantborekronen på slibepladen. |
| | Forkert specifikation for underlaget. | <ul style="list-style-type: none"> ▶ Vælg en mere egnet diamantborekronespecifikation. |
| | Vandmængde for stor. | <ul style="list-style-type: none"> ▶ Reducer vandmængden med vandreguleringen. |
| | Borekerne fastklemmt i diamantborekrone. | <ul style="list-style-type: none"> ▶ Fjern borekernen. |
| | Maksimal boreddybde nået. | <ul style="list-style-type: none"> ▶ Fjern borekernen, og anvend en borekroneforlænger. |
| | Diamantborekrone defekt. | <ul style="list-style-type: none"> ▶ Kontrollér diamantborekronen for beskadigelse, udskift den om nødvendigt. |
| | Glidekoblingen udløses for tidligt eller går ikke i indgreb. | <ul style="list-style-type: none"> ▶ Lad Hilti Service reparere maskinen. |
| | Bremse aktiveret. | <ul style="list-style-type: none"> ▶ Løsn bremsen. |
| | Vandmængde for lille. | <ul style="list-style-type: none"> ▶ Kontrollér vandtilførslen til diamantborekronen, eller øg vandmængden med vandreguleringen. |
| Højere stålandel (kan ses ved klart vand med metalspåner). | <ul style="list-style-type: none"> ▶ Vælg en mere egnet diamantborekronespecifikation. | |
| Håndhjulet kan drejes uden modstand. | Split knækket. | <ul style="list-style-type: none"> ▶ Udskift splitten. |
| Der trænger vand ud ved skullehovedet eller gearhuset. | Vandtryk for højt. | <ul style="list-style-type: none"> ▶ Reducer vandtrykket. |
| | Akselpakring slidt. | <ul style="list-style-type: none"> ▶ Udskift akselpakringen. |
| Diamantborekronen kan ikke sættes ind i værktøjsholderen. | Indstiksende/værktøjsholder tilsmudset eller beskadiget. | <ul style="list-style-type: none"> ▶ Rengør indstiksenden eller værktøjsholderen, og fedtsmør eller udskift denne. |

9 Bortskaffelse

Størstedelen af de materialer, som anvendes ved fremstillingen af **Hilti**-produkter, kan genvindes. Materialerne skal sorteres, før de kan genvindes. I mange lande modtager **Hilti** dine udtjente maskiner med henblik på genvinding. Spørg **Hilti** kundeservice eller din forhandler.



- ▶ Elværktøj, elektriske maskiner og batterier må ikke bortskaffes sammen med almindeligt husholdningsaffald!



10 RoHS (direktiv til begrænsning af anvendelsen af farlige stoffer)

Under følgende link finder du tabellen med farlige stoffer: qr.hilti.com/r5063.

Et link til RoHS-tabellen finder du i slutningen af denne dokumentation som QR-kode.


11 Producentgaranti

- ▶ Hvis du har spørgsmål vedrørende garantibetingelserne, bedes du henvende dig til din lokale **Hilti**-partner.

Originalbruksanvisning

1 Anvisningar om bruksanvisning

1.1 Om denna bruksanvisning

- **Varning!** Innan du använder produkten ska du se till att du har läst och förstått den bruksanvisning som medföljer produkten, inklusive instruktioner, säkerhets- och varningsanvisningar, bilder och specifikationer. Gör dig särskilt förtrogen med alla anvisningar, säkerhets- och varningsanvisningar, bilder, specifikationer samt beståndsdelar och funktioner. Vid underlåtenhet att göra detta finns fara för elstötår, brand och/eller allvarliga personskador. Spara bruksanvisningen med alla anvisningar, säkerhets- och varningsanvisningar för senare användning.
- **HILTI**-produkter är avsedda för professionella användare och får endast användas, underhållas och repareras av auktoriserad, utbildad personal. Personalen måste vara särskilt informerad om de risker som finns. Produkten och dess tillbehör kan utgöra en risk om den används på ett felaktigt sätt av utbildad personal eller inte används enligt föreskrifterna.
- Den bifogade bruksanvisningen motsvarar den aktuella tekniska nivån vid tidpunkten för tryckningen. Du hittar alltid den senaste versionen online på Hiltis produktsida. Följ länken eller QR-koden i denna bruksanvisning, som är markerad med symbolen .
- Produkten bör endast överlämnas till andra personer tillsammans med denna bruksanvisning.

1.2 Teckenförklaring

1.2.1 Varningar

Varningarna är till för att varna för risker i samband med användning av produkten. Följande riskindikeringar används:

FARA

FARA !

- ▶ Anger överhängande risker som kan leda till svåra personskador eller dödsolycka.

VARNING

VARNING !

- ▶ Anger potentiella risker som kan leda till svåra personskador eller dödsfall.

FÖRSIKTIGHET

FÖRSIKTIGHET !

- ▶ Används för att uppmärksamma om en potentiell risksituation som kan leda till skador på person eller utrustning.

1.2.2 Symboler i dokumentationen

I den här dokumentationen används följande symboler:



Läs bruksanvisningen före användning



Anmärkningar och annan praktisk information



| | |
|--|-----------------------------------------------------------|
| | Hantering av återvinningsbara material |
| | Elverktyg och batterier får inte kastas i hushållssoporna |

1.2.3 Symboler i bilderna

Följande symboler används i bilder:

| | |
|--|---------------------------------------------------------------------------------------------------------------------------------------|
| | Dessa siffror hänvisar till motsvarande bild i början av bruksanvisningen |
| | Numreringen återger ordningsföljden hos arbetsmomenten på bilden och kan skilja sig från arbetsmomenten i texten |
| | På bilden Översikt används positionsnummer som hänvisar till siffrorna i teckenförklaringen i avsnittet Produktöversikt |
| | Det här tecknet är till för att du ska vara extra uppmärksam på något som gäller hur du hanterar produkten. |

1.3 Symboler på produkten

1.3.1 Påbudsmärken

Följande påbudsmärken används på produkten:

| | |
|--|-----------------------|
| | Använd skyddsglasögon |
| | Använd skyddshjälm |
| | Använd hörselskydd |
| | Använd skyddshandskar |
| | Använd skyddsskor |
| | Använd andningsskydd |

1.3.2 Statusindikering

Följande övriga symboler används på produkten:

| | |
|--|-----------------------|
| | Stöldskyddsindikering |
| | Borrefektsindikering |
| | Serviceindikering |

1.3.3 Produktberoende symboler

Följande symboler kan förekomma på produkten:

| | |
|---|------------------------------------|
| | Använd inte lyftkran för transport |
| | Stöldskydd |
| A | ampere |
| V | volt |
| | Växelström |
| w | Watt |



| | |
|-------|------------------------------|
| Hz | hertz |
| n_0 | Nominellt varvtal, obelastat |
| Ø | Diameter |
| mm | millimeter |
| /min | Varv per minut |
| | Trådlös dataöverföring |

1.4 Anvisningsskyltar

På borrstativet, bottenplattan och diamantkärnborrverktyget

| | |
|--|----------------------------------------------------------------------------------------------------------------------------------------------------------------------------------------------------------------------------------------------------------------------------------------|
| | <p>→ På borrstativet och vakuumpattan</p> <p>Ovan: Vid borrning av vågräta hål med vakuumfäste måste borrstativet förses med någon ytterligare form av säkringsanordning.</p> <p>Nedan: Vid borrning underifrån med borrstativ får inte vakuumfäste användas.</p> |
| | <p>→ På diamantkärnborrverktyget</p> <p>Vid våtborrning uppåt måste man ovillkorligen använda en våtdammsugare tillsammans med vattenuppsamlingsystemet.</p> |
| | <p>→ På diamantkärnborrverktyget</p> <p>Arbeta endast med fungerande PRCD.</p> |

1.5 Produktinformation

-produkter är avsedda för professionella användare och får endast användas, underhållas och repareras av auktoriserad, utbildad personal. Personalen måste vara särskilt informerad om de risker som finns. Produkten och dess tillbehör kan utgöra en risk om den används på ett felaktigt sätt av utbildad personal eller inte används enligt föreskrifterna.

Typbeteckning och serienummer anges på typskylten.

- ▶ Använd de serienummer som anges i följande tabell. Du behöver produktuppgifterna när du kontaktar vår återförsäljare eller serviceverkstad.

Produktdetaljer

| | |
|------------------------|--------|
| Diamantkärnborrverktyg | DD 160 |
| Generation: | 02 |
| Serienr: | |



1.6 Försäkran om överensstämmelse

Vi försäkrar på eget ansvar att den produkt som beskrivs här överensstämmer med gällande direktiv och standarder. En bild på försäkran om överensstämmelse hittar du i slutet av dokumentationen.

Den tekniska dokumentationen finns sparad här:

Hilti Entwicklungsgesellschaft mbH | Zulassung Geräte | Hiltistraße 6 | 86916 Kaufering, Tyskland

2 Säkerhet

2.1 Allmänna säkerhetsföreskrifter för elverktyg

⚠ VARNING Läs noga igenom alla säkerhetsföreskrifter, anvisningar, utbildningar och tekniska data som medföljer detta elverktyg. Om nedanstående anvisningar inte följs, finns risk för elektriska stötar, brand och/eller svåra skador.

Förvara alla säkerhetsföreskrifter och anvisningarna på ett säkert ställe för framtida användning.

Begreppet "elverktyg" som används i säkerhetsföreskrifterna avser nätdrivna elverktyg (med nätkabel) och batteridrivna elverktyg (sladdlösa).

Säker arbetsmiljö

- ▶ **Håll arbetsområdet rent och väl belyst.** Oordning eller bristfällig belysning på arbetsplatsen kan leda till olyckor.
- ▶ **Arbeta inte med elverktyget i omgivningarna med explosionsrisk där det finns brännbara vätskor, gaser eller damm.** Elverktyg alstrar gnistor som kan antända dammet eller gaserna.
- ▶ **Håll barn och obehöriga personer på betryggande avstånd under arbetet med elverktyget.** Om du störs av obehöriga personer kan du förlora kontrollen över verktyget.

Elsäkerhet

- ▶ **Elverktygets elkontakt måste passa till vägguttaget. Elkontakten får absolut inte ändras. Använd inte adapterkontakter tillsammans med skyddsjordade elverktyg.** Originalkontakter och lämpliga vägguttag minskar risken för elstötar.
- ▶ **Undvik kroppskontakt med jordade ytor som rör, värmeelement, spisar och kylskåp.** Det finns en större risk för elstötar om din kropp är jordad.
- ▶ **Skydda elverktyget från regn och väta.** Tränger vatten in i ett elverktyg ökar risken för elstötar.
- ▶ **Använd inte anslutningskabeln på ett felaktigt sätt, t.ex. genom att bära eller hänga upp elverktyget i den eller dra i den för att lossa elkontakten ur vägguttaget. Håll anslutningskabeln på avstånd från värmekällor, olja, vassa kanter och rörliga delar.** Skadade eller tilltrasslade anslutningskablar ökar risken för elstötar.
- ▶ **När du arbetar med ett elverktyg utomhus, använd endast förlängningskablar som är avsedda för utomhusbruk.** Genom att använda en lämplig förlängningskabel för utomhusbruk minskar du risken för elstötar.
- ▶ **Om det är alldeles nödvändigt att använda verktyget i fuktig miljö ska du använda en jordfelsbrytare.** Användning av jordfelsbrytare minskar risken för elstötar.

Personsäkerhet

- ▶ **Var uppmärksam, ha uppsikt över vad du gör och använd elverktyget med förnuft. Använd aldrig elverktyg om du är trött eller påverkad av droger, alkohol eller medicin.** En kort sekund av bristande uppmärksamhet när du arbetar med ett elverktyg kan leda till att du skadar dig själv eller någon annan svårt.
- ▶ **Bär alltid personlig skyddsutrustning och skyddsglasögon.** Genom att använda personlig skyddsutrustning som t.ex. dammskyddsmask, halkfria säkerhetsskor, hjälm eller hörselskydd, beroende på vilket elverktyg du använder och till vad, minskar du risken för kroppsskada.
- ▶ **Undvik oavsiktlig igångsättning. Se till att elverktyget är fränkopplat innan du ansluter det till nätströmmen och/eller batteriet, tar upp det eller bär det.** Om du bär elverktyget med fingret på strömbrytaren eller ansluter ett tillkopplat verktyg till nätströmmen kan en olycka inträffa.
- ▶ **Ta bort alla inställningsverktyg och skruvnycklar innan du kopplar in elverktyget.** Ett verktyg eller en nyckel i en roterande komponent kan leda till skador.
- ▶ **Undvik en onormal kroppshållning. Se till att du står stadigt och håller balansen.** Då kan du lättare kontrollera elverktyget i oväntade situationer.
- ▶ **Bär lämpliga kläder. Bär inte löst hängande kläder eller smycken. Håll håret, kläderna och handskarna på avstånd från rörliga delar.** Löst hängande kläder, smycken och långt hår kan dras in av roterande delar.



- ▶ När du använder elverktyg med anordningar för uppsugning och uppsamling av damm, bör du kontrollera att dessa anordningar är rätt monterade och används korrekt. Används en dammsugare kan faror som orsakas av damm minskas.
- ▶ Invgå dig inte i falsk säkerhet och strunta inte säkerhetsreglerna för elverktyg även om du har stor vana vid att arbeta med elverktyget. Oförsiktig hantering kan leda till allvarliga skador inom bråkdelar av en sekund.

Användning och hantering av elverktyg

- ▶ **Överbelasta inte verktyget.** Använd elverktyg som är avsedda för det aktuella arbetet. Med ett lämpligt elverktyg kan du arbeta bättre och säkrare inom angivet effektområde.
- ▶ **Använd aldrig elverktyget om strömbrytaren är defekt.** Ett elverktyg som inte kan kopplas in eller ur är farligt och måste repareras.
- ▶ **Dra ut elkontakten ur uttaget och/eller ta i förekommande fall bort det löstagbara batteriet innan du gör inställningar, byter tillbehör eller lägger ifrån dig verktyget.** Denna skyddsåtgärd förhindrar att du eller någon annan råkar sätta igång elverktyget av misstag.
- ▶ **Förvara elverktyg oåtkomligt för barn.** Verktyget får inte användas av personer som inte är vana eller inte har läst dessa anvisningar. Elverktyg är farliga om de används av oerfarna personer.
- ▶ **Underhåll elverktygen och tillbehören noggrant.** Kontrollera att rörliga komponenter fungerar felfritt och inte kärvar och att komponenter inte har brustit eller skadats så att elverktygets funktion påverkas negativt. Se till att skadade delar repareras innan verktyget används igen. Många olyckor orsakas av dåligt skötta elverktyg.
- ▶ **Håll insatsverktygen skarpa och rena.** Omsorgsfullt skötta insatsverktyg med skarpa egg kommer inte så lätt i kläm och går lättare att styra.
- ▶ **Använd elverktyg, tillbehör, insatsverktyg osv. enligt dessa anvisningar.** Ta hänsyn till arbetsvillkoren och arbetsmomenten. Används elverktyget på icke ändamålsenligt sätt kan farliga situationer uppstå.
- ▶ **Se till att handtaget och greppytorna är torra, rena och fria från olja och fett.** Med hala handtag och gripytor går det inte att hantera och kontrollera elverktyget säkert i oväntade situationer.

Service

- ▶ **Låt endast kvalificerad fackpersonal reparera elverktyget och använd då endast originalreservdelar.** Detta garanterar att elverktygets säkerhet upprätthålls.

2.2 Säkerhetsföreskrifter för diamanborrmaskiner

- ▶ Vid borrarbeten där vatten behövs användas, ska vattnet ledas bort från arbetsområdet eller fångas upp med en vätskeuppsamlingsanordning. Sådana försiktighetsåtgärder håller arbetsområdet torrt och minskar risken för elstötar.
- ▶ **Håll endast i elverktygets isolerade greppytorna vid arbeten där skärverktyget riskerar att träffa dolda strömkablar eller den egna anslutningskabeln.** Får skärverktyget kontakt med en spänningsförande ledning kan även metalliska delar av elverktyget bli spänningsförande och ge dig en elektrisk stöt.
- ▶ **Använd hörselskydd vid diamanborrning.** Buller kan leda till hörselskador.
- ▶ **Skulle insatsverktyget fastna ska du genast avbryta matningen och stänga av elverktyget.** Undersök vad fastklämningen av insatsverktyget beror på och åtgärda orsaken.
- ▶ **Ska du starta om en diamanborrmaskin som fastnat i arbetsstycket måste du alltid först kontrollera att insatsverktyget kan rotera fritt.** Sitter insatsverktyget hårt fastklämt kan så att det inte kan rotera, kan detta leda till att maskinverktyget överbelastas eller till att diamanborrmaskinen lossnar från arbetsstycket.
- ▶ **Kontrollera att infästningen klarar att hålla fast maskinen säkert under borringen när borrstativet förankras i arbetsstycket med fästankare och skruv.** Är arbetsstycket poröst eller klent kan fästankarna dras ut, så att borrstativet lossnar från underlaget.
- ▶ **Vid borring genom väggar eller tak måste skyddsåtgärder vidtas för personer och arbetsområden som kan befinna sig på motsatt sida.** Borrkronan kan tränga ut genom borrhålet och borrkärnan kan falla ner på den motsatta sidan.
- ▶ **Använd inte detta verktyg till uppåtriktad borring med vattentillförsel.** Tränger vatten in i elverktyget ökar risken för elstötar.

2.3 Extra säkerhetsföreskrifter

Personsäkerhet

- ▶ **Verktyget får inte ändras eller byggas om på något sätt.**
- ▶ **Verktyget är inte avsett att användas av personer som saknar förmåga eller nödvändig kunskap.**



- ▶ Använd inte verktyget när barn finns i närheten.
- ▶ **Rör inte vid roterande delar. Koppla inte in verktyget förrän det är i arbetsområdet.** Beröring av roterande delar, särskilt roterande bits, kan leda till skador.
- ▶ **Undvik hudkontakt med borrar.**
- ▶ Dammslag från material med blyhaltig färg, vissa träslag, betong, tegel, sten som innehåller kvarts, mineraler och metall kan vara hälsovådliga. Beröring eller inandning av damm kan orsaka allergiska reaktioner och/eller sjukdomar i andningsvägarna hos användaren eller hos personer som befinner sig i närheten. Vissa slags damm, till exempel från ek eller bok, anses vara cancerframkallande, särskilt i kombination med tillsatssämnen för behandling av trä (kromat, träskyddsmedel). Material som innehåller asbest måste hanteras av specialister. Använd en så effektiv dammsugare som möjligt. Använd någon av de mobila dammsugare för trä eller mineraldamm som **Hilti** rekommenderar och som är anpassat till det här elverktyget. Se till att det finns bra ventilation på arbetsplatsen. Ett andningsskydd som är avpassat för den aktuella dammtypen bör användas. Följ de gällande landsspecifika föreskrifterna för de material som ska bearbetas.
- ▶ Diamantkärnborrverktyget och diamantborkronan är tunga. De kan orsaka klämskador. **Användaren och personer som befinner sig i närheten måste under användningen bära skyddsglasögon, skyddshjälm, hörselskydd, skyddshandskar och säkerhetsskor.**

Omsorgsfull hantering och användning av elverktyg

- ▶ Kontrollera att verktyget är ordentligt fäst i borrarstativet.
- ▶ Se till att det alltid finns ett ändstopp monterat på borrarstativet, eftersom ändstoppfunktionen är viktig för säkerheten.
- ▶ Se till att insatsverktygens hållare passar till verktygets festsättningsystem och att de sitter fast ordentligt i chucken.

Elektrisk säkerhet

- ▶ Undvik att använda en förlängningskabel med förgreningsdosa som används av andra verktyg.
- ▶ Maskinen får endast användas i tillräckligt dimensionerade elnät med skyddsledare.
- ▶ Kontrollera arbetsområdet i förväg och undersök om där finns dolda elkablar, gas- och vattenledningar, med t.ex. en metalldetektor. Verktygets yttre metalldelar kan bli spänningsförande om du t.ex. råkar skada en nätkabel. Detta innebär en allvarlig risk för elstötar.
- ▶ Se till att kabeln inte skadas vid borrarlidmatningen.
- ▶ Använd aldrig verktyget utan medföljande PRCD-enhet. (Verktyg som saknar PRCD-enhet får inte drivas utan fransöskiljarttransformator.) Kontrollera PRCD-enheten före varje användning.
- ▶ Kontrollera verktygets anslutningskabel regelbundet och låt en behörig fackman byta ut den om den är skadad. Om elverktygets anslutningskabel är skadad måste den bytas ut mot en för ändamålet avsedd och godkänd anslutningskabel som kan beställas via kundtjänst. Kontrollera förlängningskablarna regelbundet och byt ut dem om de är skadade. Rör inte vid nät- eller förlängningskablarna om den skadas under arbetet. Dra ut elkontakten ur uttaget. Skadade kablar och förlängningskablar utgör en risk för elstötar.
- ▶ Använd inte verktyget om det är smutsigt eller blött. Om verktyget är täckt med damm av material med ledande förmåga eller om det är fuktigt kan du riskera att få en elektrisk stöt. Låt därför **Hilti-service** kontrollera nedsmutsade enheter med jämna mellanrum, framför allt om du ofta arbetar med ledande material.

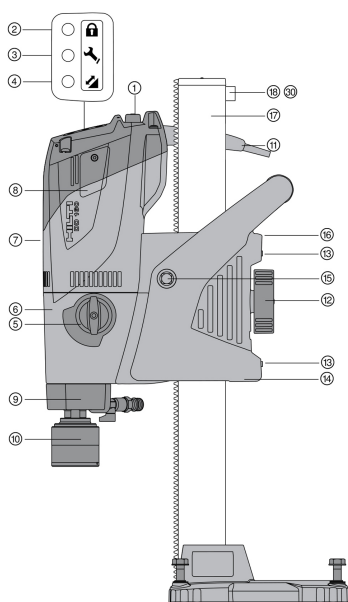
Arbetsplats

- ▶ Byggmästaren bör godkänna alla borrarbeten. Borrarbeten i byggnader och andra strukturer kan påverka statiken i dessa, särskilt vid kapning av armeringsjärn eller bärande delar.
- ▶ Rikta alltid verktyget rakt nedåt när det är monterat på borrarstativet, om detta inte är ordentligt fäst mot underlaget. På så vis undviker du att stativet välter.
- ▶ Håll nät- och förlängningskablarna samt sug- och vakuumslangar borta från roterande delar.
- ▶ Vid våtbörning uppåt måste man ovillkorligen använda en våtdammsugare tillsammans med vattenuppsamlingsystemet.
- ▶ Vid börning uppåt är det inte tillåtet att använda vakuumsättning utan någon ytterligare form av infästning.
- ▶ Vid börning av vågräta hål med vakuumsättning (tillbehör) måste borrarstativet förses med någon ytterligare form av säkringsanordning.



3 Beskrivning

3.1 Diamantkärnborrverktyg DD 160-U



- ① Strömbrytare
- ② Stölskyddsindikering
- ③ Serviceindikering
- ④ Borreffektsindikering
- ⑤ Växelväljare
- ⑥ Växelhus
- ⑦ Motor
- ⑧ Lock för kolborstar
- ⑨ Spolhuvud
- ⑩ Chuck
- ⑪ Kabel med PRCD-enhet
- ⑫ Borrslidspär
- ⑬ Inställningsskruv borrslidspel
- ⑭ Borrslid
- ⑮ Rattmuff
- ⑯ Kabelhållare
- ⑰ Stativ
- ⑱ Stoppskruv
- ⑳ Stoppskruv

3.2 Borrstativ

Borrstativ med kombibottenplatta

- ⑱ Stoppskruv
- ⑲ Skena
- ⑳ Avluftningsventil
- ㉑ Manometer
- ㉒ Libell
- ㉓ Vakuumanslutning
- ㉔ Kombibottenplatta
- ㉕ Grepp
- ㉖ Justerspåk
- ㉗ Hålcenrumindikator
- ㉘ Nivelleringskruv
- ㉙ Vakuumtätning

Borrstativ med ankarplatta

- ⑳ Stoppskruv
- ㉑ Skena
- ㉒ Bottenplatta (med fästankare, liten)
- ㉓ Nivelleringskruv

3.3 Tillbehör (tillval)

- ⑳ Korsvred
- ㉑ Spåk
- ㉒ Djupmått
- ㉓ Skruvspindel
- ㉔ Pelarvidstycke
- ㉕ Hjulsats
- ㉖ Vakuumbasplatta

Vattenuppsamlare

- ⑳ Hållare
- ㉑ Vattenuppsamlare
- ㉒ Tätning

3.4 Användning enligt föreskrifter

Produkten som beskrivs är ett eldrivet diamantkärnborrverktyg. Det är avsett för stativbaserad våtbörning av genomgående hål och bottenhål i (armerade) mineraliska underlag. **Diamantkärnborrverktyget får inte hållas för hand när det används.**



Den produkt som beskrivs här avsedd för yrkesmässig användning och får endast användas, underhållas och startas av auktoriserad, utbildad personal. Personalen måste vara särskilt informerad om de risker som finns. Den beskrivna produkten och dess tillbehör kan utgöra en risk om de används på ett felaktigt sätt av utbildad personal eller inte används enligt föreskrifterna.

- ▶ Använd alltid borrstativ vid borrar med diamantkärnborrverktyget. Borrstativet ska vara tillräckligt väl förankrat vid underlaget med ankar- eller vakuumpatta.
- ▶ Använd inte slagverktyg (hammare) vid justeringar på bottenplattan.
- ▶ Använd bara maskinen ansluten till huvudnät med spänning och frekvens som stämmer överens med uppgifterna på maskinens typskylt.
- ▶ Observera de nationella arbetskyddsföreskrifterna.
- ▶ Observera även de säkerhets- och användningsinstruktioner som gäller för tillbehören.
- ▶ För att undvika skador bör du endast använda originaltillbehör och borrkronor från **Hilti**.

3.5 Leveransinnehåll

Diamantkärnborrverktyg, ratt, bruksanvisning.

Borrstativet levereras separat. Dessutom finns fler systemprodukter för din produkt både i närmaste **Hilti Store** och på nätet: www.hilti.group

3.6 Borreffektsindikering

Diamantkärnborrverktyget är utrustat med en borreffektsindikering med ljussignal.

| Symbol | Status | Betydelse |
|--------|--------------|----------------------------|
| | lyser orange | För lågt anpressningstryck |
| | lyser grönt | Optimalt anpressningstryck |
| | lyser rött | För högt anpressningstryck |

3.7 Serviceindikering

Diamantkärnborrverktyget är utrustat med en serviceindikering med ljussignal.

| Symbol | Status | Betydelse |
|--------|--------------------------------------|---------------------------------------------------------------------------------------------------------------------------------------------------------------------------------------------------------------------------------------------------------------------------|
| | lyser rött Produkten körs | Kolborstarna är mycket slitna. Drifttiden för service har uppnåtts. Från det att indikeringen har tänts kan du fortsätta att arbeta med verktyget några timmar tills det kopplas ifrån automatiskt. Se till att lämna in produkten till Hilti-service i tid. |
| | lyser rött Verktyget startas inte | Kolborstarna måste bytas ut. |
| | blinkar rött | Diamantkärnborrverktyget är överhettat eller skadat. Se Hjälp vid störningar. |

4 Teknisk information

4.1 Produktegenskaper

| | | |
|------------------------------------------|--------------------------------|--------------------------|
| Vikt | Ankarplatta | 16,3 kg |
| | Kombibottenplatta | 19,3 kg |
| Mått (L×B×H) | Ankarplatta | 400 mm x 945 mm x 165 mm |
| | Kombibottenplatta | 610 mm x 952 mm x 250 mm |
| Nominellt varvtal, obelastat | 1:a växeln | 460 varv/min |
| | 2:a växeln | 760 varv/min |
| | 3:e växeln | 1 690 varv/min |
| Skyddstyp | Skyddstyp I (jordningsskyddat) | |
| Märkeffekt (vid 230 V) | 2 200 W | |
| Max. tillåtet vattenledningstryck | 5 bar | |



4.2 Märkspänning

Produkten finns tillgänglig med olika märkspänningar. Din produkts märkspänning och ingående märkspänning hittar du på typskylten.

| Märkspänning | 100 V | 110 V GB | 110 V TW | 120 V | 127 V | 220 V | 230 V | 240 V |
|--------------|----------|-------------|-------------|--------|----------|----------|----------|----------|
| Märkström | 15 A | 16 A | 15 A | 19,5 A | 18,5 A | 10 A | 10,3 A | 9,9 A |
| Frekvens | 50/60 Hz | 50/60 Hz | 50/60 Hz | 60 Hz | 50/60 Hz | 50/60 Hz | 50/60 Hz | 50/60 Hz |

4.3 Användning av förlängningskabel

Använd endast godkända förlängningskablar med tillräckligt stor area.

Rekommenderad minsta area och max. kabellängd:

| Kabelarea → ↓ Nätspänning | 1,5 mm ² | 2,5 mm ² | 3,5 mm ² | 4,0 mm ² |
|------------------------------|---------------------|---------------------|---------------------|---------------------|
| 100 V | rekommenderas inte | rekommenderas inte | 25 m | rekommenderas inte |
| 110 V | rekommenderas inte | 15 m | rekommenderas inte | 30 m |
| 127 V | rekommenderas inte | 20 m | rekommenderas inte | 35 m |
| 220 V | 35 m | 65 m | rekommenderas inte | 105 m |
| 230 V | 40 m | 70 m | rekommenderas inte | rekommenderas inte |
| 240 V | 40 m | 70 m | rekommenderas inte | 110 m |

4.4 Användningsområden med olika utrustningar

| Utförande | Borrkronans diameter | Borriktning |
|------------------------------------------------|----------------------|-----------------|
| utan vattenuppsamlingsystem utan dammsugare | 25 mm ... 202 mm | Ej uppåt |
| med vattenuppsamlingsystem utan dammsugare | 25 mm ... 162 mm | Ej uppåt |
| med vattenuppsamlingsystem med dammsugare | 25 mm ... 162 mm | Alla riktningar |

4.5 Växlar och borrkronans diameter

| Växel | Borrkronans diameter | Tomgångsvarvtal |
|-------|----------------------|-----------------|
| 1 | 152 mm ... 202 mm | 460 varv/min |
| 2 | 72 mm ... 142 mm | 760 varv/min |
| 3 | 25 mm ... 67 mm | 1 690 varv/min |

4.6 Bullerinformation och vibrationsvärden enligt EN 62841

De ljudtrycks- och vibrationsvärden som anges i anvisningarna har uppmätts med en standardiserad mätmetod och kan användas för att jämföra olika elverktyg med varandra. De kan också användas för att göra en preliminär uppskattning av exponeringarna.

De angivna värdena representerar elverktygets huvudsakliga användning. När elverktyget begagnas inom andra områden, med andra insatsverktyg eller med otillräckligt underhåll, kan mätning ge avvikande värden. Det innebär att exponeringen under den totala arbetstiden kan ökas betydligt.



För att uppskattningen av exponeringarna ska bli exakt bör man också räkna in de tider då verktyget är avstängt eller då det är påslaget men inte används. Det kan betydligt minska exponeringen under den totala arbetstiden.

Vidta även andra säkerhetsåtgärder för att skydda användaren mot effekterna av buller och vibrationer, exempelvis: underhåll av elverktyg och insatsverktyg, möjlighet att hålla händerna varma, välorganiserade arbetsförlopp.

Bullerinformation

| | |
|------------------------------------------|----------|
| Karaktäristisk A-vägd ljudeffektnivå | 106 dB |
| Ljudtrycksnivå (L_{pA}) | 93 dB(A) |
| Osäkerhet för ovanstående ljudtrycksnivå | 3 dB |

Vibrationsvärden

| | |
|----------------------------------|-------------|
| Borra i betong (våt), $a_{h,DD}$ | 4 m/s^2 |
| Osäkerhet (K) | 1,5 m/s^2 |

5 Idrifttagande och arbetsförberedelser

5.1 Fästa diamantkärnborrverktyg på borrstativ

FÖRSIKTIGHET

Risk för personskada Fara på grund av oavsiktlig start av diamantkärnborrverktyget.

- Diamantkärnborrverktyget får inte vara anslutet till elnätet när det riggas upp.

1. Ta bort anslagsskraven från pelarens bakdel.
2. Placera diamantkärnborrverktyget över öppningen på pelaren.
3. Lås diamantkärnborrverktyget genom att dra åt borrslidspärren helt.
4. Kontrollera att diamantkärnborrverktyget sitter fast ordentligt genom att vrida lätt på ratten.
5. Montera ändstoppet på pelaren och kontrollera att det sitter fast ordentligt.



Kontrollera borrslidspärrens spel och justera det vid behov.

5.2 Montera ratten på borrstativet



Ratten går att montera på vänster eller höger sida av borrsleden.

1. Dra tillbaka den svarta ringen för att montera ratten.
2. Sätt handratten på axeln.

5.3 Fästa borrstativet med fästankare

VARNING

Risk för personskada p.g.a. användning av fel sorts fästankare! Verktyget kan slita sig och orsaka skador.

- Använd ett fästankare som är avsett för det aktuella underlaget och observera tillverkarens monteringsanvisningar.



Hilti slagankare HKV 16 brukar lämpa sig för infästning av diamantkärnborsutrustning i osprucken betong. Ändå kan det under vissa förutsättningar krävas en alternativ infästning. Kontakta teknisk service hos Hilti om du har frågor om säker infästning.

1. Sätt i fästankare som lämpar sig för det aktuella underlaget. Välj ett avstånd mellan dem som passar till bottenplattan.

| Teknisk information | |
|---------------------|--------|
| Ankarplatta | 270 mm |
| Kombibottenplatta | 290 mm |



2. Skruva in spännspindeln i fästankaret.
3. Sätt diamantkärnborrverktygets bottenplatta över spindeln och rikta in den.
4. Skruva fast spännmuttern på spindeln, men dra inte åt helt.
5. Nivellera bottenplattan med hjälp av nivelleringssskruvarna. Kontrollera att nivelleringssskruvarna står stadigt på underlaget.
6. Dra åt fästmuttern på spännspindeln med en U-nyckel.
7. Kontrollera att diamantkärnborrverktyget är ordentligt fastsatt.

5.4 Fästa borrhstativet med vakuum

VARNING

Risk för personskada p.g.a. bristande tryckkontroll !

- Före och under borrhning måste du kontrollera att indikatorn på manometern håller sig inom det gröna området.



När ett borrhstativ med ankarplatta används måste du se till att vakuumpattan är stadigt och plant fäst vid ankarplattan. Skruva fast ankarplattan på vakuumbasplattan. Försäkra dig om att den valda borrhkronan inte skadar vakuumpattan.

Säkra diamantkärnborrverktyget ytterligare med hjälp av de horisontella hålen (fäst t.ex. en kedja med fästankare).



Kontrollera att det finns tillräckligt med plats för montering och manövrering innan du placerar borrhstativet.

1. Vrid alla nivelleringssskruvarna tills de sticker ut ca 5 mm på den runda bottenplattans undersida.
2. Koppla in en vakuumpump till vakuumpattans vakuumslutning.
3. Beräkna borrhålets mitt. Dra en linje från borrhålets mitt mot den plats där verktyget ska placeras.
4. Gör en markering på linjen på det angivna avståndet från borrhålets mitt.

| Teknisk information | |
|---------------------|--------|
| Kombibottenplatta | 290 mm |
| Vakuumbasplatta | 290 mm |

5. Starta vakuumpumpen, tryck på avluftningsventilen och håll den intryckt.
6. Rikta in markeringen på bottenplattan efter linjen.
7. När diamantkärnborrverktyget är korrekt placerat, släpp avluftningsventilen och tryck bottenplattan mot underlaget.
8. Nivellera bottenplattan med hjälp av nivelleringssskruvarna.
9. Kontrollera att diamantkärnborrverktyget är ordentligt fastsatt.

5.5 Fästa borrhstativet med skruvspindel

1. Fäst skruvspindeln i övre änden av pelaren.
2. Placera borrhstativet på underlaget.
3. Nivellera bottenplattan med hjälp av nivelleringssskruvarna.
4. Spänn fast borrhstativet med skruvspindeln och lås muttern.
5. Kontrollera att borrhstativet sitter fast ordentligt.

5.6 Justera borrhvinkeln på borrhstativet med kombibottenplatta

FÖRSIKTIGHET

Risk för fingerklämskador vid lederna! Om klämmekanismen lossas kan borrhstativet plötsligt tippa omkull.

- Använd skyddshandskar.
- Säkra borrhstativet innan du lossar klämmekanismen, så att det inte kan tippa omkull.

1. Lossa justerspaken nedtill på borrhstativet tills T-muttrarna hakar ur.
2. För pelarstången till önskat läge.
3. Manövrera justerspaken tills T-muttrarna hakar in fullständigt och pelarstången sitter fast igen.



5.7 Installera vattenanslutning (tillbehör)

VARNING

Fara vid felaktig användning! Vid felaktig användning kan slangen gå sönder.

- ▶ Kontrollera regelbundet att slangen är i gott skick och försäkra dig om att det maximalt tillåtna vattenledningstrycket inte överskrids (se Teknisk information).
- ▶ Se till att slangen inte kommer i kontakt med roterande delar.
- ▶ Se till att slangen inte skadas vid borrslidmatningen.
- ▶ Beakta informationen om maximal vattentemperatur i kapitlet I Teknisk information.
- ▶ Kontrollera att det anslutna vattensystemet är tätt.



Använd bara rent kravatten eller vatten utan smutspartiklar för att undvika skador på de olika komponenterna.

Det går att installera en flödesindikator (tillbehör) mellan verktyget och vattenledningen.

1. Stäng flödesregulatorn på diamantkärnborrverktyget.
2. Ordna med anslutning för vattentillförsel (slanganslutning).

5.8 Montera vattenuppsamlingsystem (tillbehör)

VARNING

Risk för elstötar! Om uppsugningen inte fungerar kan vatten tränga in via motorn och kåpan!

- ▶ Avbryt arbetet omedelbart om uppsugningen slutar fungera.



FÖRSIKTIGHET

Risk för personskada! Oavsiktlig igångsättning av produkten.

- ▶ Dra alltid ur elsladden innan du gör några inställningar på verktyget eller byter tillbehörsdelar.



Diamantkärnborrverktyget ska vara riktat i 90° vinkel mot taket när du ska borra uppåt. Vattenuppsamlingsystemets tätningbricka måste anpassas efter diamantborrkronans diameter.

För att undvika miljöskador kan du med hjälp av vattenuppsamlingsystemet avleda vattnet dit du vill.

1. Lossa skruven på borrstativet.
2. Montera hållaren för vattenuppsamlaren med skruven på borrstativet.
3. Fäst vattenuppsamlaren med monterad tätning och tätningbricka mellan hållarens två rörliga armar.
4. Spänn fast vattenuppsamlaren med två skruvar, mot underlaget, på hållaren.
5. Anslut en våtdammsugare till vattenuppsamlaren eller gör i ordning en slangförbindelse genom vilken vattnet kan rinna av.

5.9 Montera diamantborrkrona med BI+ chuck

FÖRSIKTIGHET

Risk för personskada vid verktygsbyte! Verktyget blir varmt när det används. Det kan finnas vassa kanter.

- ▶ Bär alltid skyddshandskar vid verktygsbyte.



Diamantborrkronor måste bytas så snart skärningen resp. borraringen uppvisar en märkbart minskad effekt. Det är i allmänhet fallet när diamantsegmenten har slitits ner till en viss längd.

1. Lås sliden med hjälp av borrslidspärren. Kontrollera att den sitter fast ordentligt.
2. Öppna chucken genom att vrida den mot symbolen med "öppna klamrar".
3. Stick in diamantborrkronan underifrån i tandningen på diamantkärnborrverktygets chuck och vrid tills den går i lås.
4. Stäng chucken genom att vrida den mot symbolen med "stängda klamrar".
5. Kontrollera att diamantborrkronan sitter stadigt fast i chucken.



5.10 Välja varvtal 10

FÖRSIKTIGHET

Slitagerisk Risk för skada på drivmekanismen

► Ej inkoppling under drift. Vänta tills spindeln har slutat rotera.

► Vrid omkopplaren till rekommenderat läge och vrid samtidigt borrkronan för hand.

5.11 Demontering av diamanborrkronan med chuck BI+

FÖRSIKTIGHET

Risk för personskada vid verktygsbyte! Verktöget blir varmt när det används. Det kan finnas vassa kanter.

► Bär alltid skyddshandskar vid verktygsbyte.

1. Lås sliden med hjälp av borrslidspärren. Kontrollera att den sitter fast ordentligt.
2. Öppna chucken genom att vrida den mot symbolen med "öppna klamrar".
3. Dra chuckens hylsa i pilens riktning mot verktöget. På så sätt lossnar borrkronan.
4. Ta av diamanborrkronan.

6 Användning

6.1 Aktivera diamanborrverktyg med stölskydd TPS (tillval)

Diamanborrverktyget DD 160 kan som tillval förses med funktionen "stölskydd". Ett diamanborrverktyg med denna funktion kan endast låsas upp med tillhörande aktiveringsnyckel och är annars spärrat för användning.



Mer information om aktivering och användning av stölskyddet finns i bruksanvisningen "Stölskydd TPS".

1. Sätt i diamanborrverktygets elkontakt i vägguttaget.
2. Tryck på knappen "I" resp. "RESET" på den bärbara jordfelsbrytaren.
 - Den gula stölskyddslampan blinkar.
3. Håll aktiveringsnyckeln direkt mot hänglåssymbolen.
 - Den gula stölskyddslampan slocknar och verktöget låses upp.



Om strömtillförseln bryts förblir diamanborrverktyget aktiverat i ca 20 minuter. Vid längre avbrott måste stölskyddet låsas upp med aktiveringsnyckeln igen.

6.2 Manövrera jordfelsbrytare (PRCD)



För diamanborrverktyg utan PRCD-enhet måste en isolertransformator användas.

1. Sätt i diamanborrverktygets elkontakt i ett uttag med jordanslutning.
2. Tryck på knappen "I" respektive "RESET" på den bärbara jordfelsbrytaren.
 - Borreffeektindikeringen lyser orange.
3. Tryck på knappen "0" respektive "TEST" på den bärbara jordfelsbrytaren.
 - Borreffeektindikeringen slocknar.

VARNING

Risk för personskada p.g.a. elstöt! Om indikeringen på jordfelsbrytaren inte försvinner efter att du tryckt på knappen 0 resp. TEST får du inte fortsätta att använda diamanborrverktyget!

► Låt Hilti serviceverkstad reparera ditt diamanborrverktyg.

4. Tryck på knappen "I" respektive "RESET" på den bärbara jordfelsbrytaren.
 - Borreffeektindikeringen lyser orange.



6.3 Använda diamantkärnborrverktyg utan våtdammsugare

1. Öppna vattenregulatorn långsamt tills önskat vattenflöde uppnåtts.

Diamantkärnborrverktyget kan användas med eller utan vattenuppsamlingssystem. Vid användning med vattenuppsamlingssystem leds borrvattnet bort genom en slang. Vid användning utan vattenuppsamlingssystem rinner det ut okontrollerat. Om du ska använda ett vattenuppsamlingssystem, montera då vattenuppsamlingssystemet först av allt 161. Borring uppåt är inte tillåten varken med eller utan vattenuppsamlingssystem.

2. Tryck på strömbrytaren "I".
3. Öppna borrslidspärren.
4. Med hjälp av ratten för du diamantborkrkronan mot underlaget.
5. Använd bara ett lätt tryck tills borkrkronan har centererats och öka först därefter anpressningstrycket.
6. Observera borreffektsindikeringen.

Borreffektindikeringen lyser orange till en början. Den bästa borreffekten uppnås när borreffektsindikeringen lyser grönt. Minska anpressningstrycket om borreffektsindikeringen lyser rött.

6.4 Använda diamantkärnborrverktyg med våtdammsugare

VARNING

Risk för elstötar! Om uppsugningen inte fungerar kan vatten tränga in via motorn och kåpan!

- Avbryt arbetet omedelbart om uppsugningen slutar fungera.

1. Montera vattenuppsamlingssystemet 161 och anslut våtdammsugaren.
2. Sätt på våtdammsugaren, använd inte autoläget.
3. Öppna vattenregulatorn långsamt tills önskat vattenflöde uppnåtts.
4. Tryck på strömbrytaren "I".
5. Öppna borrslidspärren.
6. Med hjälp av ratten för du diamantborkrkronan mot underlaget.
7. Använd bara ett lätt tryck tills borkrkronan har centererats och öka först därefter anpressningstrycket.
8. Observera borreffektsindikeringen.

Borreffektindikeringen lyser orange till en början. Den bästa borreffekten uppnås när borreffektsindikeringen lyser grönt. Minska anpressningstrycket om borreffektsindikeringen lyser rött.

6.5 Använda Rota-Rail (pelarvridestycke)

Med Rota-Rail kommer du snabbt och enkelt åt borrhålet eller borkrkärnan utan att behöva demontera systemet helt eller delvis.

VARNING

Risk för personskada på grund av felaktig användning! Borrstativet kan skadas eller gå sönder.

- Använd aldrig Rota-Rail till att förlänga pelarstången.

1. Lås sliden med hjälp av borrslidspärren. Kontrollera att den sitter fast ordentligt.
2. Ta bort anslagsskruven från bakre delen av pelaren.
3. Sätt fast Rota-Rail så att kuggpelaren pekar i samma riktning.
4. Dra åt skruven på Rota-Rail.
5. Lossa borrslidspärren och kör sliden mot Rota-Rail.
6. Lossa fästskruven på Rota-Rail och vrid verktyget åt vänster eller höger med Rota-Rail. På så sätt blir det möjligt att komma åt borrhålet.
7. Ta bort borkrkärnan eller byt borkrkrona.
8. Vrid verktyget med Rota-Rail till utgångsläget och dra åt fästskruven på Rota-Rail. För tillbaka verktyget på stativets pelarstång för fortsatt arbete.
9. Efter att du har demonterat Rota-Rail drar du åt anslagsskruven på bakre delen av pelaren igen.



6.6 Stänga av diamanrkärnbörkverkyget

VARNING

Fara för personer och föremål Om du borrar uppåt fylls diamanrbörkronan med vatten. Diamanrkärnbörkverkyget kan skadas och risken för elektriska stötar ökar.

- ▶ När borrningen har avslutats måste du först försiktigt tömma ut vattnet. Vattentillflödet delas vid vattenflödesregulatorn och vattnet töms ut genom att vattenflödesregulatorn öppnas. Vattnet får inte rinna ut över motor och kåpa.

1. Stäng flödesregulatorn på diamanrkärnbörkverkyget.
2. Dra ut diamanrbörkronan ur borrhålet.
3. Lås diamanrkärnbörkverkyget med hjälp av borrsliidspärren.
4. Stäng av diamanrkärnbörkverkyget.
5. Slå av våtdammsugaren om den är i drift.

6.7 Arbetssteg när borrkronan har fastnat

Om borrkronan klämts fast, lös ut slirkopplingen. Sedan stänger elektroniken av motorn och sätter på den automatiskt igen två gånger utan att användaren behöver ingripa manuellt. Om detta inte lossar borrkronan stänger elektroniken av motorn i 90 sekunder. Du kan lossa en fastklämd borrkrona manuellt enligt följande:


6.7.1 Lossa borrkrona med U-nyckel

1. Dra ut elkontakten ur uttaget.
2. Grip tag i borrkronan nära insticksändan med en lämplig U-nyckel och vrid tills borrkronan lossnar.
3. Stick in elkontakten i uttaget.
4. Fortsätt med borrningen.

6.7.2 Lossa borrkrona med ratt

1. Dra ut elkontakten ur uttaget.
2. Lossa borrkronan från underlaget med ratten.
3. Stick in elkontakten i uttaget.
4. Fortsätt med borrningen.

6.8 Demontera diamanrkärnbörkverkyget

1. Dra ut elkontakten ur uttaget.
2. Demontera diamanrbörkronan med chuck BI+.  162
3. Ta bort borrkärnan om det är nödvändigt.
4. Demontera diamanrkärnbörkverkyget från underlaget.



Om du demonterar systemet i ett stycke rekommenderar vi att du för verkyget hela vägen ned på pelaren tills borrkronan vidrör underlaget. På så sätt förhindrar du att diamanrkärnbörkverkyget faller omkull.

7 Underhåll, transport och förvaring

7.1 Skötsel och underhåll

VARNING

Risk för elstötar! Vid skötsel och underhåll finns risk för svåra person- och brännskador om elkontakten inte dras ur.

- ▶ Dra alltid ur elkontakten före skötsel- och underhållsarbete.

Skötsel

- Ta försiktigt bort smuts som fastnat på laddaren.
- Rengör ventilationsspringorna försiktigt med en torr borste.
- Rengör höljet med en lätt fuktad trasa. Använd inte rengöringsmedel med silikon, eftersom det kan skada plastdelarna.



Underhåll

VARNING

Risk för elstöt! Felaktigt utförda reparationer på elektriska delar kan leda till svåra skador och brännskador.

- ▶ Reparationer på de elektriska delarna får endast utföras av behörig fackman.
-
- Kontrollera regelbundet att inga synliga delar har skadats och att alla reglage fungerar som de ska.
 - Använd inte produkten om den uppvisar skador eller funktionsstörningar. Skicka den direkt till **Hilti Service** för reparation.
 - Efter att skötsel- och underhållsarbete utförts ska alla skyddsanordningar alltid monteras och kontrolleras.



Använd endast originalreservdelar och förbrukningsmaterial för säker drift. Godkända reservdelar, förbrukningsmaterial och tillbehör till din produkt från oss hittar du i närmaste **Hilti Store** eller på: www.hilti.group.

7.2 Skötsel av diamantkärnborrverktyg

- ▶ Använd inte högtryckstvätt, ångstråle eller rinnande vatten till rengöringen!
 - ▶ Förhindra att främmande partiklar tränger in.
- ▶ Rengör chucken och spännsegmenten regelbundet med en trasa och fetta in dem med **Hilti Spray**.
- ▶ Ta bort smuts från chucken.
- ▶ Ta då och då bort filtret i vatteninloppet på sidohandtaget och skölj filtersilen med vatten, mot flödesriktningen.
- ▶ Demontera och rengör vattenflödesindikeringen om den är nedsmutsad.
 - ▶ Synglaslet får inte rengöras med skurmedel eller vassa föremål!

7.3 Transport och förvaring

Transport

- ▶ Transportera aldrig produkten med ikopplat verktyg.
- ▶ Se till att produkten är stabilt placerad under transport.
- ▶ Kontrollera alltid att inga synliga delar har skadats under transporten och att reglagen fungerar som de ska.

Förvaring

- ▶ Förvara alltid produkten med nätkontakten utdragen.
- ▶ Förvara produkten torr och utom räckhåll för barn och obehöriga personer.
- ▶ Kontrollera att inga synliga delar har skadats och att reglagen fungerar som de ska efter att produkten förvarats under en längre tid.

8 Felsökning

Kontakta **Hilti Service** om det uppstår ett fel som inte finns med i den här tabellen eller som du inte lyckas åtgärda på egen hand.

8.1 Tabell över störningar

| Fel | Möjlig orsak | Lösning |
|------------------------------------|-------------------------------|--------------------------------------------------------------------------------------------------------------------------------------------------------------------------------|
| Diamantkärnborrverktuget körs inte | Strömförsörjningen är bruten. | <ul style="list-style-type: none"> ▶ Koppla in ett annat elverktyg och se om det fungerar. ▶ Kontrollera kontakter, nätkabel, elledning och säkringar. |
| | Strömbrytaren är defekt. | ▶ Låt Hilti-service reparera verktyget. |
| | Strömtillförsel bruten | ▶ Kontrollera nätkabel, förlängningskabel, elkontakt och PRCD-enhet, och låt vid behov en behörig elektriker byta ut delarna. |
| | Fel på elektroniken. | ▶ Låt Hilti-service reparera verktyget. |



| Fel | Möjlig orsak | Lösning |
|-----------------------------------------------------------------------------------|---------------------------------------------------------------------------------------------------------------------------|----------------------------------------------------------------------------------------------------------------------------------------------------------------------------------|
| Diamantkärnborrverkyget körs inte | Vatten i motorn. | ► Låt diamantkärnborrverkyget torka ordentligt på ett varmt och torrt ställe. |
| Serviceindikeringen lyser | Kolborstarna har snart nått sin slitgräns. Verkyget kan köras i ytterligare några timmar innan det stängs av automatiskt. | ► Byt ut kolborstarna nästa gång du har möjlighet. |
| Diamantkärnborrverkyget går inte att köra och serviceindikeringen lyser | Kolborstarna är slitna. | ► Byt ut kolborstarna. |
| Diamantkärnborrverkyget går inte att köra och serviceindikeringen blinkar | Motorn är överhettad. | ► Vänta ett par minuter tills motorn har svalnat, eller låt verkyget gå på tomgång så att det svalnar snabbare. Slå av verkyget och slå sedan på det igen. |
| | Överbelastningsfel. | ► Slå av verkyget och slå sedan på det igen. |
| Diamantkärnborrverkyget går inte att köra och stöldsnycklingsindikeringen blinkar | Diamantkärnborrverkyget är inte avblockerat (gäller diamantkärnborrverkyg med stöldsnyckling, tillval). | ► Avblockera diamantkärnborrverkyget med aktiveringsnyckeln. |
| Diamantborkrkronan roterar inte. | Växelväljaren har inte låsts i sitt läge. | ► Flytta växelväljaren tills den låser sig i sitt läge. |
| | Diamantborkrkronan sitter fast i underlaget. | ► Lossa diamantborkrkronan med en U-nyckel: Dra ut elkontakten ur uttaget. Grip tag i borkrkronan nära insticksänden med en lämplig U-nyckel och vrid tills borkrkronan lossnar. |
| | Stativborrning | ► Vrid på hjulet och försök att lossa diamantborkrkronan genom att röra matarhuset fram och tillbaka. |
| | Fel i växelhuset. | ► Låt Hilti-service reparera verkyget. |
| Borrningshastigheten minskar. | Diamantborkrkronan är avslipad. | ► Slipa diamantborkrkronan med slipplattan. |
| | Fel specifikation för underlag. | ► Välj en bättre lämpad borkrkronespecifikation. |
| | Vattennivån är för hög. | ► Sänk vattennivån med vattenflödesregulatorn. |
| | Borkrkärnan sitter fast i borkrkronan. | ► Ta bort borkrkärnan. |
| | Det maximala borrdjupet har uppnåtts. | ► Ta av borkrkärnan och använd borkrkroneförlängning. |
| | Diamantborkrkronan är defekt. | ► Kontrollera om diamantborkrkronan uppvisar några skador. Byt ut den vid behov. |
| | Slirkopplingen löser ut för tidigt eller är konstant utlöst. | ► Låt Hilti-service reparera verkyget. |
| | Bromsen åtdragen. | ► Lossa bromsen. |
| Vattennivån är för låg. | ► Kontrollera vattentillförseln till diamantborkrkronan eller öka vattennivån med vattenflödesregulatorn. | |



| Fel | Möjlig orsak | Lösning |
|----------------------------------------------------------|-----------------------------------------------------------------|---------------------------------------------------------------|
| Borrningshastigheten minskar. | Hög stålandel (känns igen på det klara vattnet med metallspån). | ► Välj en bättre lämpad borrkro- nespecifikation. |
| Inget motstånd när man vri- der på ratten. | Sprinten är trasig. | ► Byt ut sprinten. |
| Vatten läcker vid spolvhuvud eller drevhus. | Vattentrycket är för högt. Axeltätningen är utsliten. | ► Sänk vattentrycket. ► Byt ut axeltätningen. |
| Det går inte att sätta in dia- mantborrkronan i chucken. | Insticksänden/chucken är smutsig eller skadad. | ► Rengör insticksänden/chucken och smörj in eller byt ut den. |

9 Avfallshantering

Hilti-verktyg är till stor del tillverkade av återvinningsbara material. En förutsättning för återvinning är att materialen separeras på rätt sätt. I många länder kan du lämna in ditt uttjänta verktyg så att **Hilti** tar hand om det. Hör efter med **Hiltis** kundtjänst eller din kontaktperson.



- Kasta inte elverktyg, elektronisk apparatur och batterier i hushållssoporna.

10 RoHS (direktiv för begränsning av användningen av farliga ämnen)

Under följande länk hittar du tabellen med farliga ämnen: qr.hilti.com/r5063.

En länk till RoHS-tabellen finns i slutet av den här dokumentationen i form av en QR-kod.

11 Tillverkargaranti

- Vänd dig till din lokala **Hilti**-representant om du har frågor om garantivillkoren.

Original bruksanvisning

1 Informasjon om bruksanvisningen

1.1 Om denne bruksanvisningen

- **Advarsel!** Før du tar i bruk produktet må du sørge for å ha lest og forstått den medfølgende bruksanvisningen, herunder instruksjonene, sikkerhets- og varselinformasjon, illustrasjoner og spesifikasjoner. Gjør deg særlig kjent med alle instruksjoner, sikkerhets- og varselinformasjon, illustrasjoner, spesifikasjoner samt deler og funksjoner. Ved manglende overholdelse er det fare for elektrisk støt, brann og/eller for alvorlige personskader. Oppbevar bruksanvisningen med alle instruksjoner, sikkerhets- og varselinformasjon for senere bruk.
- **HILTI**-produkter er laget for profesjonell bruk og må kun brukes, vedlikeholdes og repareres av kyndig personale. Dette personalet må informeres spesielt om eventuelle farer som kan oppstå. Produktet og tilleggsutstyret kan utgjøre en fare hvis det betjenes av ukvalifisert personale eller ikke brukes på tiltenkt måte.
- Den medfølgende bruksanvisningen er i tråd med det aktuelle tekniske nivået på trykketidspunktet. Du finner alltid den mest oppdaterte versjonen på nettet på Hiltis produktside. Følg lenken eller QR-koden i denne bruksanvisningen, merket med symbolet .
- Pass på at bruksanvisningen følger med produktet når det overlates til andre personer.

1.2 Symbolforklaring

1.2.1 Farehenvisninger

Farehenvisninger advarer mot farer under håndtering av produktet. Følgende signalord brukes:



FARE !

- For en umiddelbart truende fare som kan føre til alvorlige personskader eller død.



434951

ADVARSEL

ADVARSEL !

► Varsler en mulig fare som kan føre til alvorlige personskader eller død.

FORSIKTIG

FORSIKTIG !

► Varsler om en mulig farlig situasjon som kan føre til personskade eller materiell skade.

1.2.2 Symboler i dokumentasjonen

Følgende symboler brukes i denne dokumentasjonen:

| | |
|--|-----------------------------------------------------------------------|
| | Les bruksanvisningen før bruk |
| | Anvisninger om bruk og annen nyttig informasjon |
| | Håndtering av resirkulerbare materialer |
| | Ikke kast elektriske apparater eller batterier i husholdningsavfallet |

1.2.3 Symboler i illustrasjoner

Følgende symboler brukes i illustrasjonene:

| | |
|--|--------------------------------------------------------------------------------------------------------------------------------|
| | Disse tallene henviser til illustrasjonen foran i denne bruksanvisningen |
| | Nummereringen angir rekkefølgen for arbeidstrinnene på bildet og kan avvike fra arbeidstrinnene i teksten |
| | Posisjonsnumrene brukes i illustrasjonen Oversikt og henviser til numrene på teksten i avsnittet Produktoversikt |
| | Dette symbolet betyr at håndtering av produktet krever stor grad av oppmerksomhet. |

1.3 Symboler på produktet

1.3.1 Sikkerhetssymboler

Følgende sikkerhetssymboler brukes på produktet:

| | |
|--|---------------------|
| | Bruk vernebriller |
| | Bruk hjelm |
| | Bruk hørselsvern |
| | Bruk arbeidshansker |
| | Bruk vernesko |
| | Bruk støvmaske |

1.3.2 Statusindikator

Følgende symboler brukes på produktet:

| | |
|--|-----------------------------|
| | Tyveribeskyttelsesindikator |
| | Boreeffektindikator |
| | Serviceindikator |



1.3.3 Produktavhengige symboler

Følgende symboler kan brukes på produktet:

| | |
|----------------|-------------------------------|
| | Transport med kran er forbudt |
| | Utstyrt med tyveribeskyttelse |
| A | Ampere |
| V | Volt |
| | Vekselstrøm |
| W | Watt |
| Hz | Hertz |
| n ₀ | Nominelt tomgangsturtall |
| Ø | Diameter |
| mm | Millimeter |
| /min | Omdreining per minutt |
| | Trådløs dataoverføring |

1.4 Informasjonsskilt

På borstativ, sokkel og diamantkjernebormaskin

| | |
|--|-------------------------------------------------------------------------------------------------------------------------------------------------------------------------------------------------------------------------------------------------------------|
| | <p>→ På borstativet og vakuumsokkelen</p> <p>Opp: For horisontalboring med vakuumfeste skal borstativet ikke brukes uten ekstra sikring.</p> <p>Nede: Arbeid med borstativ over hodehøyde skal ikke utføres med vakuumfeste alene.</p> |
| | <p>→ På diamantkjernebormaskinen</p> <p>Ved arbeid i tak er det ved våtboring obligatorisk å bruke vannopsamlingsssystem kombinert med våtsuger.</p> |
| | <p>→ På diamantkjernebormaskinen</p> <p>Arbeid bare med funksjonsdyktig PRCD.</p> |



1.5 Produktinformasjon

-produkter er laget for profesjonell bruk og må kun brukes, vedlikeholdes og repareres av kyndig personale. Dette personalet må informeres om eventuelle farer som kan oppstå. Produktet og tilleggsutstyret kan utgjøre en fare hvis det betjenes av ukvalifisert personale eller det benyttes feil.

Typebetegnelse og serienummer står på typeskiltet.

- ▶ Skriv inn serienummeret i tabellen nedenfor. Du trenger produktspesifikasjonene ved henvendelser til Hiltis representant eller servicesenter.

Produktspesifikasjoner

| | |
|------------------------|--------|
| Diamantkjernebormaskin | DD 160 |
| Generasjon: | 02 |
| Serienummer: | |

1.6 Samsvarserklæring

Vi erklærer herved at produktet som er beskrevet her, er i samsvar med gjeldende normer og direktiver. Du finner et bilde av samsvarserklæringen på slutten av denne dokumentasjonen.

Den tekniske dokumentasjonen er lagret her:

Hilti Entwicklungsgesellschaft mbH | Zulassung Geräte | Hiltistraße 6 | 86916 Kaufering, DE

2 Sikkerhet

2.1 Generelle sikkerhetsregler for elektroverktøy

⚠ ADVARSEL Les alle sikkerhetsanvisninger, instruksjoner, illustrasjoner og tekniske data som elektroverktøyet er utstyrt med. Manglende overholdelse av anvisningene nedenfor kan medføre elektrisk støt, brann og/eller alvorlige personskader.

Overhold alle sikkerhetsanvisninger og instruksjoner i hele bruksperioden.

Begrepet "elektroverktøy" som er brukt i sikkerhetsanvisningene, viser til nettdrevne elektroverktøy (med nettkabel) eller til batteridrevne elektroverktøy (uten nettkabel).

Sikkerhet på arbeidsplassen

- ▶ **Hold arbeidsområdet rent og godt opplyst.** Rotete eller dårlig belyste arbeidsområder kan føre til ulykker.
- ▶ **Bruk ikke elektroverktøyet i eksplosjonsfarlige omgivelser hvor det befinner seg brennbare flytende stoffer, gasser eller støv.** Elektroverktøy lager gnister som kan antenne støv eller damp.
- ▶ **Hold barn og andre personer på sikker avstand mens elektroverktøyet brukes.** Hvis du blir forstyrret under arbeidet, kan du miste kontrollen over verktøyet.

Elektrisk sikkerhet

- ▶ **Elektroverktøyets støpsel må passe i stikkontakten. Støpselet må ikke forandres på noen som helst måte. Bruk ikke adapterkontakt på jordete elektroverktøy.** Uendrede støpsler og egnede stikkontakter minsker risikoen for elektrisk støt.
- ▶ **Unngå kroppskontakt med jordete overflater som rør, radiatorer, komfyrer eller kjøleskap.** Risikoen for elektriske støt er høyere når kroppen er jordet.
- ▶ **Hold elektroverktøyet unna regn og fuktighet.** Risikoen for elektrisk støt øker ved inntrenging av vann i et elektroverktøy.
- ▶ **Bruk ikke ledningen til å bære elektroverktøyet, henge det opp eller til å dra støpselet ut av stikkontakten. Hold ledningen unna varme, olje, skarpe kanter og deler som beveger seg.** Skadde eller sammenviklede ledninger øker risikoen for elektriske støt.
- ▶ **Bruk kun skjøteledninger som også er godkjent for utendørs bruk når du arbeider med et elektroverktøy utendørs.** Bruk av skjøteledning som er egnet til utendørs bruk, minsker risikoen for elektrisk støt.
- ▶ **Må elektroverktøyet brukes i fuktige omgivelser, er det nødvendig å bruke en jordfeilbryter.** Bruk av en jordfeilbryter reduserer risikoen for elektrisk støt.

Personsikkerhet

- ▶ **Vær oppmerksom, pass på hva du gjør, og gå fornuftig fram under arbeidet med et elektroverktøy. Ikke bruk elektroverktøy når du er trøtt eller påvirket narkotika, alkohol eller medikamenter.** Et øyeblikks uoppmerksomhet ved bruk av elektroverktøyet kan være nok til å forårsake alvorlige personskader.



- ▶ **Bruk alltid personlig verneutstyr og vernebriller.** Bruk av personlig verneutstyr som støvmaske, sklisikre vernesko, hjelm eller hørselsvern – avhengig av type og bruk av elektroverktøyet – reduserer risikoen for skader.
- ▶ **Unngå utilsiktet start. Forsikre deg om at elektroverktøyet er slått av før du setter i stikkkontakten eller batteriet og før du løfter eller flytter elektroverktøyet.** Hvis du holder fingeren på bryteren når du bærer elektroverktøyet, eller kobler elektroverktøyet til strøm i innkoblet tilstand, kan dette føre til uhell.
- ▶ **Fjern justeringsverktøy og skrunøkkel før du slår på elektroverktøyet.** Et verktøy eller en nøkkel som befinner seg i en roterende maskindel, kan føre til skader.
- ▶ **Unngå uhensiktsmessige arbeidsposisjoner. Sørg for å stå stødig og i balanse.** Dermed kan du kontrollere elektroverktøyet bedre i uventede situasjoner.
- ▶ **Bruk egnede klær. Ikke bruk vide klær eller smykker. Hold hår, tøy og hansker unna deler som beveger seg.** Løstsittende tøy, smykker eller langt hår kan komme inn i deler som beveger seg.
- ▶ **Hvis det er montert støvavsugs- og oppsamlingsinnretninger, må det kontrolleres at disse er koblet til og blir brukt på riktig måte.** Bruk av støvavsug kan redusere faremomentene i forbindelse med støv.
- ▶ **Ikke føl deg for trygg og ikke bryt sikkerhetsreglene for elektroverktøy, heller ikke når du etter lang tids bruk er blitt fortrolig med elektroverktøyet.** Et øyeblikks uaktsomhet kan føre til alvorlige personskader.

Bruk og behandling av elektroverktøyet

- ▶ **Ikke overbelast verktøyet. Bruk et elektroverktøy som er beregnet til den type arbeid du vil utføre.** Med et passende elektroverktøy arbeider du bedre og sikrere i det angitte effektområdet.
- ▶ **Ikke bruk elektroverktøy med defekt bryter.** Et elektroverktøy som ikke lenger kan slås av eller på, er farlig og må repareres.
- ▶ **Dra ut støpselet fra stikkkontakten og/eller ta ut et uttakbart batteri før du foretar maskinnstillinger, bytter tilleggsutstyr eller legger bort verktøyet.** Disse tiltakene forhindrer utilsiktet start av elektroverktøyet.
- ▶ **Oppbevar elektroverktøy som ikke brukes, utenfor barns rekkevidde. La ikke personer som ikke er fortrolige med verktøyet eller ikke har lest disse instruksjonene, bruke verktøyet.** Elektroverktøy er farlige når de brukes av uerfarne personer.
- ▶ **Sørg for grundig stell og vedlikehold av elektroverktøyet med tilbehør. Kontroller at bevegelige deler på elektroverktøyet fungerer feilfritt og ikke klemmes fast, og at ingen deler er brukt eller skadet, slik at dette innvirker på elektroverktøyet funksjon. La skadde deler repareres før elektroverktøyet brukes.** Mange ulykker er et resultat av dårlig vedlikeholdte elektroverktøy.
- ▶ **Hold skjæreverktøy skarpe og rene.** Godt vedlikeholdte skjæreverktøy med skarpe skjærekanter blir sjeldnere fastklemt og er lettere å styre.
- ▶ **Bruk elektroverktøy, tilbehør, arbeidsverktøy osv. i overensstemmelse med denne anvisningen. Ta hensyn til arbeidsforholdene og arbeidet som skal utføres.** Bruk av elektroverktøy til andre formål enn det som er angitt, kan føre til farlige situasjoner.
- ▶ **Hold håndtak og gripeflater tørre, rene og frie for olje og fett.** Glatte håndtak og gripeflater gir ikke sikker betjening og kontroll av elektroverktøyet i uforutsette situasjoner.

Service

- ▶ **Elektroverktøyet må kun repareres av kvalifisert fagpersonale og kun med originale reservedeler.** Slik opprettholdes elektroverktøyet sikkerhet.

2.2 Sikkerhetsanvisninger for diamantbormaskiner

- ▶ **Under utføring av borearbeid som krever bruk av vann, må vannet ledes bort fra arbeidsområdet, eller det må brukes en væskeoppsamler.** Slike forsiktighetsiltak holder arbeidsområdet tørt og reduserer faren for elektrisk støt.
- ▶ **Hold elektroverktøyet i de isolerte gripeflatene når du utfører arbeid der skjæreverktøyet kan treffe skjulte elektriske ledninger eller egen nettkabel.** Kontakt mellom et skjæreverktøy og en spenningsførende ledning kan også sette metalldele på elektroverktøyet under spenning og føre til elektrisk støt.
- ▶ **Bruk hørselsvern under diamantboring.** Påvirkning av støy kan føre til hørselstap.
- ▶ **Hvis innsatsverktøyet setter seg fast, avslutter du matingen og slår av verktøyet.** Kontroller årsaken til fastklemmingen og eliminer årsaken for innsatsverktøy som sitter fast.
- ▶ **Hvis du vil starte en diamantbormaskin som sitter fast i arbeidsemnet på nytt, må du først kontrollere om innsatsverktøyet roterer fritt.** Hvis innsatsverktøyet sitter fast, roterer det kanskje ikke og dette kan føre til overbelastning av verktøyet og til at diamantbormaskinen løsner fra arbeidsemnet.



- ▶ **Ved festing av borstativet på arbeidsemnet ved hjelp av plugger og skruer må du kontrollere at forankringen som brukes, er i en slik posisjon at den holder maskinen trygt på plass under bruk.** Hvis arbeidsemnet er porøst eller lite motstandsdyktig, kan pluggen trekkes ut slik at borstativet løsner fra arbeidsemnet.
- ▶ **Under boring gjennom vegger eller tak må du sørge for at personer og arbeidsområde på den andre siden er beskyttet.** Borkronen kan gå ut over borehullet, og borkjernen kan falle ut på den andre siden.
- ▶ **Ikke bruk dette verktøyet til borearbeid over hodehøyde med vanntilførsel.** Risikoen for et elektrisk støt øker ved inntrenging av vann i elektroverktøyet.

2.3 Ekstra sikkerhetsanvisninger

Personsikkerhet

- ▶ **Manipulering eller modifisering av maskinen er ikke tillatt.**
- ▶ **Maskinen er ikke beregnet for svake personer uten opplæring.**
- ▶ Sørg for at maskinen ikke er tilgjengelig for barn.
- ▶ **Unngå å berøre de roterende delene. Koble først til maskinen på arbeidsområdet.** Berøring av de roterende delene, spesielt roterende verktøy, kan føre til skader.
- ▶ **Unngå hudkontakt med boreslam.**
- ▶ Støv fra materialer som blyholdig maling, enkelte tresorter, betong/mur/stein som inneholder kvarts, mineraler og metaller kan være helseskadelig. Berøring eller innånding av slike typer støv kan fremkalle allergiske reaksjoner og/eller luftveissykdommer hos brukeren og andre personer som oppholder seg i nærheten. Bestemte typer støv som eikestøv eller bøkestøv regnes som kreftfremkallende, særlig i forbindelse med stoffer for trebehandling (kromat, trepleiemidler). Asbestholdige materialer skal kun håndteres av kvalifisert personell. Bruk et mest mulig effektivt støvavsug. Bruk et mobilt støvavsug som er tilpasset dette verktøyet og som er anbefalt av Hilti til tre- og/eller mineralstøv. Sørg for at arbeidsplassen er godt luftet. Vi anbefaler bruk av åndedrettsvern tilpasset den aktuelle typen støv. Ta hensyn til gjeldende lokale forskrifter for materialene som skal bearbeides.
- ▶ **Diamantkjernebormaskinen og diamantborkronen er tunge. Kroppsdelene kan bli klemt. Brukeren og personer i umiddelbar nærhet må alltid bruke vernebriller, hjelm, hørselsvern, arbeidshansker og vernesko når maskinen er i bruk.**

Forsiktig behandling og bruk av elektroverktøy

- ▶ **Kontroller at maskinen er forsvarlig festet i borstativet.**
- ▶ **Sørg for at det alltid er montert en endestopper på borstativet, fordi den sikkerhetsrelevante endestopperfunksjonen ellers ikke vil fungere.**
- ▶ **Sørg for at verktøyet passer til maskinens chucksystem og at det er festet riktig i chucken.**

Elektrisk sikkerhet

- ▶ **Unngå skjøteledning med forgreningskontakt og samtidig bruk av flere maskiner.**
- ▶ **Maskinen må kobles til et tilfredsstillende sikret strømuttak med jordet kontakt.**
- ▶ **Kontroller arbeidsområdet for skjulte elektriske ledninger, gass- og vannrør før du starter arbeidet, f.eks. ved hjelp av en metalldetektor.** Eksterne metalldele på maskinen kan bli strømførende ved at f. eks. en strømførende kabel utilsiktet blir skadet. Dette innebærer en alvorlig fare for elektrisk støt.
- ▶ **Pass på at nettkabelen ikke blir skadet ved fremføring av sliden.**
- ▶ **Bruk aldri maskinen uten medfølgende PRCD (maskin uten PRCD skal aldri brukes uten skilletransformator). Kontroller PRCD før hver gangs bruk.**
- ▶ **Kontroller apparatets tilførselsledning regelmessig, og sørg for at den blir skiftet av fagfolk hvis den blir skadd. Hvis elektroverktøyets ledning er skadd, må den skiftes ut med en godkjent, spesielt utformet ledning som kan skaffes via kundeservice. Kontroller skjøteledninger regelmessig, og skift dem ut hvis de blir skadde. Ikke ta på ledningen hvis den skades under arbeid. Koble fra ledningen. Skader på ledninger og skjøteledninger innebærer fare for elektrisk støt.**
- ▶ **Bruk aldri apparatet når det er vått eller skittent.** Støv, især av ledende materialer, eller fuktighet på maskinens overflate gjør at det er vanskelig å holde den, og under ugunstige forhold kan dette føre til elektrisk støt. Ikke minst hvis du ofte bearbeider ledende materialer, bør skitne apparater med jevne mellomrom derfor kontrolleres av Hilti-service.

Arbeidsplassen

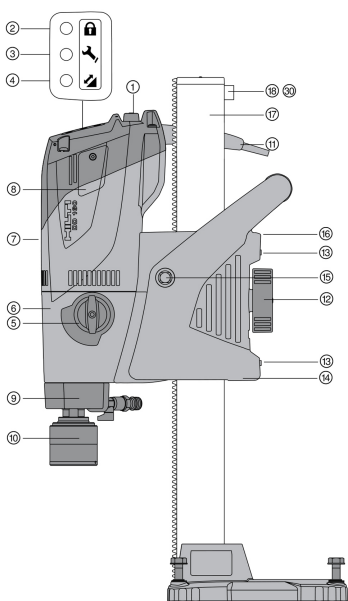
- ▶ **La byggeledelsen godkjenne borearbeidene.** Boring i bygninger og andre strukturer kan påvirke statikken, særlig ved kapping av armeringsjern og bærende elementer.
- ▶ **Kjør alltid maskinen som er montert på borstativet, helt ned hvis borstativet ikke er forskriftsmessig festet, for å hindre velting.**
- ▶ **Hold nett- og skjøteledninger, suge- og vakuumslinger på god avstand fra roterende deler.**



- ▶ Ved arbeid i tak er det ved våtboring obligatorisk å bruke vannoppsamlingsystem kombinert med våtsuger.
- ▶ For arbeid oppover er det forbudt med vakuumsfeste uten ekstra festing.
- ▶ Ved horisontalboring med vakuumsfeste (tilbehør) skal borstativet ikke brukes uten ekstra sikring.

3 Beskrivelse

3.1 Diamantkjernebormaskin DD 160-U



- ① Av/på-bryter
- ② Tyveribeskyttelsesindikator
- ③ Serviceindikator
- ④ Børeeffektindikator
- ⑤ Girbryter
- ⑥ Gir
- ⑦ Motor
- ⑧ Kullbørstedeksel
- ⑨ Skyllehode
- ⑩ Chuck
- ⑪ Strømledning inkl. PRCD
- ⑫ Sleidelås
- ⑬ Innstillingsskrue for sleideklaring
- ⑭ Sleide
- ⑮ Håndhjulmuffe
- ⑯ Kabelholder
- ⑰ Stativ
- ⑱ Anslagsskrue
- ⑳ Anslagsskrue

3.2 Borstativ

Borstativ med kombisokkel

- ⑱ Anslagsskrue
- ⑲ Skinne
- ⑳ Vakuumutslippsventil
- ㉑ Manometer
- ㉒ Nivelleringsvisning
- ㉓ Vakuumtilkobling
- ㉔ Kombisokkel
- ㉕ Håndtak
- ㉖ Justeringshendel
- ㉗ Boresenterindikator
- ㉘ Nivelleringskrue
- ㉙ Vakuumtetning

Borstativ med pluggsokkel

- ㉚ Anslagsskrue
- ㉛ Skinne
- ㉜ Sokkel (plugg, liten)
- ㉝ Nivelleringskrue

3.3 Tilbehør (ekstrautstyr)

- ⑳ Kryssgrep
- ㉑ Hendel
- ㉒ Dybdeanlegg
- ㉓ Skruespindel
- ㉔ Søyledreiestykke
- ㉕ Hjulunderstell
- ㉖ Vakuumsokkel

Vannoppsamlingsutstyr

- ⑳ Holder
- ㉑ Vannbeholder
- ㉒ Tetning



3.4 Forskriftsmessig bruk

Det beskrevne produktet er en elektrisk drevet diamantkjernebormaskin. Den er beregnet for våtboring med stativ til gjennombruddsboring og lommeboring i (armert) mineralsk materiale. **Håndført bruk av diamantkjernebormaskinen er ikke tillatt.**

Det beskrevne produktet er laget for profesjonell bruk og må kun brukes, vedlikeholdes og repareres av kyndig personale. Dette personalet må informeres om eventuelle farer som kan oppstå. Det beskrevne produktet og tilleggsutstyret kan utgjøre en fare hvis det betjenes av ukvalifisert personell eller det benyttes feil.

- ▶ Bruk alltid borstativ ved anvendelse av diamantkjernebormaskinen. Borstativet må være tilstrekkelig forankret til underlaget gjennom plugg- eller vakuumsokkelen.
- ▶ Ved justeringsarbeider på sokkelen må det ikke brukes slagverktøy (hammer).
- ▶ Bruk maskinen kun når den er knyttet til hovedledning med en spenning og frekvens som er i overensstemmelse med informasjonen på typeskiltet.
- ▶ Følg nasjonale forskrifter for arbeidssikkerhet.
- ▶ Følg også sikkerhets- og bruksanvisningene for det anvendte tilbehøret.
- ▶ For å unngå fare for personskader må det bare brukes originalt tilbehør og borkroner fra **Hilti**.

3.5 Dette følger med:

diamantkjernebormaskin, håndhjul, bruksanvisning.

Borstativet leveres separat. I tillegg finner du godkjente systemprodukter til produktet hos nærmeste **Hilti Store** eller under: www.hilti.group

3.6 Boreffektindikator

Diamantkjernebormaskinen er utstyrt med en boreffektindikator med lyssignal.

| Symbol | Tilstand | Betydning |
|--------|---------------|---------------------|
| | Lyser oransje | For lavt presstrykk |
| | Lyser grønt | Presstrykk optimalt |
| | Lyser rødt | For høyt presstrykk |

3.7 Serviceindikator

Diamantkjernebormaskinen er utstyrt med en serviceindikator med lyssignal.

| Symbol | Tilstand | Betydning |
|--------|-------------------------------------|-------------------------------------------------------------------------------------------------------------------------------------------------------------------------------------------------------------------------------------------|
| | Lyser rødt Produktet kjører | Kullbørstene er svært slitte. Maskinens driftstid før en service er nådd. Når indikatoren begynner å lyse, kan maskinen brukes i noen timer til før den slås av automatisk. Lever produktet inn til Hilti service i god tid. |
| | Lyser rødt Produktet kjører ikke | Kullbørstene må skiftes ut. |
| | blinker rødt | Overoppheting eller skade på diamantkjernebormaskinen. Se Hjelp ved feil. |

4 Tekniske data

4.1 Produktegenskaper

| | | |
|---------------------------------|--------------------|--------------------------|
| Vekt | Pluggsokkel | 16,3 kg |
| | Kombisokkel | 19,3 kg |
| Mål (L × B × H) | Pluggsokkel | 400 mm x 945 mm x 165 mm |
| | Kombisokkel | 610 mm x 952 mm x 250 mm |
| Nominelt tomgangsturtall | 1. gir | 460 o/min |
| | 2. gir | 760 o/min |
| | 3. gir | 1 690 o/min |



| | |
|--------------------------------------------|-------------------------------|
| Beskyttelsesklasse | Beskyttelsesklasse I (jordet) |
| Nominell inngangseffekt (ved 230 V) | 2 200 W |
| Maks. tillatt vannledningstrykk | 5 bar |

4.2 Merkespenning

Produktet leveres med ulike merkespenningalternativer. Merkespenning og nominelt strømforbruk for produktet er oppgitt på typeskiltet.

| Merkespenning | 100 V | 110 V GB | 110 V TW | 120 V | 127 V | 220 V | 230 V | 240 V |
|---------------|----------|-------------|-------------|--------|----------|----------|----------|----------|
| Merkestrøm | 15 A | 16 A | 15 A | 19,5 A | 18,5 A | 10 A | 10,3 A | 9,9 A |
| Nettfrekvens | 50/60 Hz | 50/60 Hz | 50/60 Hz | 60 Hz | 50/60 Hz | 50/60 Hz | 50/60 Hz | 50/60 Hz |

4.3 Bruk av skjøteledning

Bruk skjøteledning som er godkjent for innsatsområdet og som har stort nok tverrsnitt.

Anbefalte min. tverrsnitt og maks. kabellengder:

| Kabeltverrsnitt → ↓ Nettspenning | 1,5 mm ² | 2,5 mm ² | 3,5 mm ² | 4,0 mm ² |
|-------------------------------------|---------------------|---------------------|---------------------|---------------------|
| 100 V | Anbefales ikke | Anbefales ikke | 25 m | Anbefales ikke |
| 110 V | Anbefales ikke | 15 m | Anbefales ikke | 30 m |
| 127 V | Anbefales ikke | 20 m | Anbefales ikke | 35 m |
| 220 V | 35 m | 65 m | Anbefales ikke | 105 m |
| 230 V | 40 m | 70 m | Anbefales ikke | Anbefales ikke |
| 240 V | 40 m | 70 m | Anbefales ikke | 110 m |

4.4 Bruk med forskjellig utstyr

| Utstyr | Borkronediameter | Boreretning |
|----------------------------------------------|------------------|----------------|
| uten vannoppsamlingssystem Uten støvavsug | 25 mm ... 202 mm | Ikke oppover |
| med vannoppsamlingssystem Uten støvavsug | 25 mm ... 162 mm | Ikke oppover |
| med vannoppsamlingssystem med støvavsug | 25 mm ... 162 mm | Alle retninger |

4.5 Gir og tilhørende borkronediameter

| Gir | Borkronediameter | Turtall ved tomgang |
|-----|-------------------|---------------------|
| 1 | 152 mm ... 202 mm | 460 o/min |
| 2 | 72 mm ... 142 mm | 760 o/min |
| 3 | 25 mm ... 67 mm | 1 690 o/min |

4.6 Støyinformasjon og vibrasjonsverdier iht. EN 62841

Lydtrykk- og vibrasjonsverdiene som er angitt i denne bruksanvisningen, er målt i samsvar med en normert målemetode og kan brukes til sammenligning av elektroverktøy. De egner seg også til en foreløpig vurdering av eksponeringene.

De angitte dataene representerer de viktigste bruksområdene for elektroverktøyet. Men hvis elektroverktøyet brukes til andre formål, med avvikende innsatsverktøy eller med utilstrekkelig vedlikehold, kan dataene avvike. Dette kan øke eksponeringene betraktelig gjennom hele arbeidsperioden.



For å få en nøyaktig vurdering av eksponeringene må man også ta hensyn til tidsrommene da maskinen er slått av eller er i gang, men ikke i drift. Dette kan redusere eksponeringene betraktelig gjennom hele arbeidsperioden.

Fastsett ekstra sikkerhetstiltak for å beskytte operatøren mot effekten av støy og/eller vibrasjoner, for eksempel: Vedlikehold av elektroverktøy og innsatsverktøy, holde hendene varme, organisering av arbeidsprosesser.

Støyinformasjon

| | |
|------------------------------------------|----------|
| Typisk A-veid lydeffektnivå | 106 dB |
| Støynivå (L_{pA}) | 93 dB(A) |
| Usikkerhet for de nevnte lydtrykknivåene | 3 dB |

Vibrasjonsverdier

| | |
|-----------------------------------|----------------------|
| Boring i betong (våt), $a_{h,DD}$ | 4 m/s ² |
| Usikkerhet (K) | 1,5 m/s ² |

5 Opstart og arbeidsforberedelser

5.1 Feste diamantkjernebormaskinen på borstativet

FORSIKTIG

Fare for personskader Fare på grunn av utilsiktet start av diamantkjernebormaskinen.

- Sjekk at diamantkjernebormaskinen ikke er tilkoblet strømmettet under forberedelsesarbeider.

1. Fjern anslagsskruen fra bakre del av skinnen.
2. Fest diamantkjernebormaskinen på skinnen via åpningen som er beregnet til formålet.
3. Lås diamantkjernebormaskinen ved å skru sleidelåsen helt til.
4. Kontroller at diamantkjernebormaskinen sitter godt fast ved å trekke lett i håndhjulet.
5. Monter endestopperen på skinnen, og kontroller at den sitter godt fast.



Kontroller sleideklaringen og juster den ved behov.

5.2 Montere håndhjul på borstativet



Håndhjulet kan monteres på venstre eller på høyre side av sleiden.

1. Trekk tilbake den svarte ringen på håndhjulet ved montering av håndhjulet.
2. Sett håndhjulet på akselen.

5.3 Feste borstativet med en plugg

ADVARSEL

Fare for personskade ved bruk av feil plugg! Maskinen kan rive seg løs og forårsake skader.

- Bruk pluggen som egner seg for underlaget og følg monteringsanvisningene fra pluggprodusenten.



Hilti slaganker HKV 16 er vanligvis egnet for feste av diamantkjerneborutstyr i sprekkefri betong. Imidlertid kan det under bestemte forhold være nødvendig med alternative festemidler. Ved spørsmål i forbindelse med sikkert feste henvender du deg til **Hilti service**.

1. Fest egnede pluggen for den tilsvarende underlaget. Velg avstanden i samsvar med sokkelen som skal brukes.

| Tekniske data | |
|---------------|--------|
| Pluggsokkel | 270 mm |
| Kombisokkel | 290 mm |



2. Skru strammespindelen inn i pluggen.
3. Plasser sokkelen til diamantkjernebormaskinen over spindelen, og rett den opp.
4. Skru spennmutteren fast på spindelen uten å trekke den helt til.
5. Niveller sokkelen med nivelleringskruene. Kontroller at nivelleringskruene ligger godt an mot underlaget.
6. Trekk til spennmutteren på strammespindelen med en egnet fastnøkkel.
7. Kontroller at diamantkjernebormaskinen er sikkert festet.

5.4 Feste borstativet med vakuu

ADVARSEL

Fare for personskader på grunn av manglende trykkontroll !

- Før og etter boring må det sikres at viseren på manometeret står i det grønne området.



Ved bruk av borstativet med pluggsokkel må du sørge for en fast og flat forbindelse mellom vakuumsokkelen og pluggsokkelen. Skru pluggsokkelen fast på vakuumsokkelen. Kontroller at den valgte borkronen og vakuumsokkelen ikke er skadde.

Ved horisontalboring må diamantkjernebormaskinen sikres ekstra (f.eks. festes med kjetting i pluggen).



Under posisjonering av borstativet må du passe på at det er tilstrekkelig plass til montering og betjening.

1. Drei alle nivelleringskruene slik at de står ca. 5 mm ut fra sokkelen nede.
2. Koble vakuu tilkoblingen på vakuumsokkelen til vakuumpumpen.
3. Bestem midten av borehullet. Trekk en linje fra midten av borehullet i den retningen maskinen skal stå.
4. Sett et merke på linjen i angitt avstand fra midten av borehullet.

| Tekniske data | |
|---------------|--------|
| Kombisokkel | 290 mm |
| Vakuumsokkel | 290 mm |

5. Slå på vakuumpumpen, trykk på vakuuutslippsventilen og hold den inntrykt.
6. Rett markeringen på sokkelen etter streken.
7. Når diamantkjernebormaskinen er riktig plassert, slippes vakuuutslippsventilen, og maskinen trykkes ned mot underlaget.
8. Niveller sokkelen med nivelleringskruene.
9. Kontroller at diamantkjernebormaskinen er sikkert festet.

5.5 Feste borstativet med skruespindel

1. Fest skruespindelen på den øvre enden av søylen.
2. Posisjoner borstativet på underlaget.
3. Niveller sokkelen med nivelleringskruene.
4. Spenn fast borstativet med skruespindelen og kontre denne.
5. Kontroller at borstativet er ordentlig festet.

5.6 Juster borstativets borevinkel med kombisokkelen.

FORSIKTIG

Klemfare for fingrene i leddområdet! Løsning av klemmekanismen kan føre til at borstativet plutselig tipper.

- Bruk vernehansker.
- Sikre borstativet slik at det ikke kan tippe før du løser klemmekanismen.

1. Løsne justeringshendelen nede på borstativet inntil T-spornmutterne går ut av inngrep.
2. Bring søylen til ønsket posisjon.
3. Drei på justeringshendelen inntil T-spornmutterne er helt i inngrep og søylen igjen er festet.



5.7 Installere vanntilkobling (tilbehør)

OBS

Fare ved ukyndig bruk! Ved ukyndig bruk kan slangen bli ødelagt.

- ▶ Kontroller jevnlig som slangen er skadet, og pass på at maksimalt tillatt vannledningstrykk ikke overskrides (se Tekniske data).
- ▶ Kontroller at slangen ikke kommer i berøring med roterende deler.
- ▶ Pass på at slangen ikke blir skadet ved fremføring av sleiden.
- ▶ Ta hensyn til den angitte maksimale vanntemperaturen i kapittelet Tekniske data.
- ▶ Kontroller at det tilkoblede vannsystemet er tett.



Bruk kun ferskvann eller vann uten smusspartikler for å unngå at komponentene i maskinen blir skadet. Som tilbehør kan det monteres en gjennomstrømningsindikator mellom maskinen og vanntilførselsledningen.

1. Koble vannregulatoren til diamantkjernebormaskinen.
2. Koble til vanntilførselen (slangetilkobling).

5.8 Montere vannoppsamlingsutstyr (tilbehør)

ADVARSEL

Fare for elektrisk støt! Ved defekt avslug kan vannet renne over motoren og dekselet!

- ▶ Avbryt straks arbeidet hvis avslaget ikke lenger fungerer.

FORSIKTIG

Fare for personskader! Utilsiktet start av produktet.

- ▶ Trekk støpselet ut av stikkkontakten før du foretar maskininnstillinger eller skifter tilbehørsdeler.



Ved boringer oppover må diamantkjernebormaskinen stå i 90°-vinkel til taket. Tetningsskiven på vannoppsamlingsutstyret må være tilpasset diameteren i diamantborkronen.

Ved bruk av vannoppsamlingsutstyr kan vannet ledes bort fra boreområdet, og dermed unngår man kraftig tilsmussing av omgivelsene.

1. Fjern skruen på borstativet.
2. Monter vannoppsamlerholderen på borstativet med skruen.
3. Sett vannbeholderen med montert pakning og vannoppsamlingstetningsskive mellom de to bevegelige armene til vannoppsamlerholderen.
4. Spenn fast vannbeholderen mot underlaget med de to skruene på vannoppsamlerholderen.
5. Koble en våtsuger til vannbeholderen, eller opprett en slangeforbindelse som vannet kan ledes bort gjennom.

5.9 Montering av diamantborkronen med chucken BI+

FORSIKTIG

Fare for personskader ved verktøyskifte! Verktøyet blir varmt under bruk. Det kan ha skarpe kanter.

- ▶ Bruk alltid vernehansker ved skifte av verktøy.



Diamantborkroner må skiftes ut når kutteytelsen eller borehastigheten blir merkbart dårligere. Generelt er dette tilfelle når diamantsegmentene er slitt ned til en bestemt høyde.

1. Lås sleiden på skinnen med sleidelåsen. Kontroller nøye at den er godt festet.
2. Åpne chucken ved å dreie mot symbolet med de åpne klammerne.
3. Stikk diamantborkronen inn i fortanningen i diamantbormaskinens chuck nedenfra og drei til den klikker på plass.
4. Lukk chucken ved å dreie mot symbolet med de lukkede klammerne.



- Kontroller at diamantborkronen sitter godt fast i chucken.

5.10 Velge turtall 10

FORSIKTIG

Fare for slitasje Fare for girskade

- ▶ Ikke koble til mens maskinen er i drift. Vent til spindelen står stille.
- ▶ Drei bryteren, samtidig som du dreier borkronen for hånd, til anbefalt stilling.

5.11 Demontering av diamantborkronen med chucken BI+

FORSIKTIG

Fare for personskader ved verktøyskifte! Verktøyet blir varmt under bruk. Det kan ha skarpe kanter.

- ▶ Bruk alltid vernehansker ved skifte av verktøy.
- Lås sleiden på skinnen med sleidelåsen. Kontroller nøye at den er godt festet.
 - Åpne chucken ved å dreie mot symbolet med de åpne klammerne.
 - Trekk betjeningshylsen på verktøyfestet i pilens retning mot maskinen. Dermed løsner borkronen.
 - Fjern diamantborkronen.

6 Betjening

6.1 Aktivere diamantkjernebormaskin med tyveribeskyttelse TPS (ekstrautstyr)

Diamantkjernebormaskinen DD 160 kan være utstyrt med funksjonen "tyveribeskyttelse". Hvis diamantkjernebormaskinen er utstyrt med denne funksjonen, kan den bare aktiveres og brukes med tilhørende aktiveringsnøkkel.

Ytterligere, detaljert informasjon som gjelder aktivering og bruk av tyveribeskyttelse, finner du i bruksanvisningen "Tyveribeskyttelse TPS".

- Sett diamantkjernebormaskinens støpsel inn i en stikkontakt.
- Trykk på knappen "I" eller "RESET" på jordfeilbryteren PRCD.
 - ▶ Den gule tyveribeskyttelseslampen blinker.
- Hold aktiveringsnøkkelen rett på låssymbolet.
 - ▶ Den gule tyveribeskyttelseslampen slukner og maskinen er aktivert.

Hvis strømtilførselen brytes, opprettholdes diamantkjernebormaskinens driftsklarhet i ca. 20 minutter. Ved lengre avbrudd må tyveribeskyttelsen deaktiveres på nytt med aktiveringsnøkkelen.

6.2 Betjene jordfeilbryter PRCD

For diamantkjernebormaskiner uten PRCD må man bruke en skilletransformator.

- Sett diamantkjernebormaskinens støpsel i en jordet stikkontakt.
- Trykk på knappen "I" eller "RESET" på jordfeilbryteren PRCD.
 - ▶ Borekapasitetsindikatoren lyser oransje.
- Trykk på knappen "0" eller "TEST" på jordfeilbryteren PRCD.
 - ▶ Boreeffektindikatoren slukner.

ADVARSEL

Fare for personskader på grunn av elektrisk støt! Hvis indikatoren på jordfeilbryteren ikke slukner når du trykker på knappen 0 eller TEST, må diamantkjernebormaskinen ikke brukes mer!

- ▶ Få diamantkjernebormaskinen reparert av Hilti service.



- Trykk på knappen "I" eller "RESET" på jordfeilbryteren PRCD.
 - Borekapasitetsindikatoren lyser oransje.

6.3 Bruke diamantkjernebormaskinen uten våtsuger

- Åpne vannregulatoren sakte til du får ønsket vannstrøm.



Diamantkjernebormaskinen kan drives med eller uten vannoppsamlingsutstyr. Når maskinen brukes med vannoppsamlingsutstyr, ledes borevannet bort via en slange. Ved bruk uten vannoppsamlingsutstyr renner det ut ukontrollert. Ved drift med vannoppsamlingsutstyr må du først montere vannoppsamlingsutstyret 178.

Boring oppover er forbudt ved begge bruksmåtene.

- Trykk av/på-bryteren til "I".
- Åpne sleidelåsen.
- Skrum diamantborkronen helt ned mot underlaget med håndhjulet.
- Øv bare et lett trykk ved borestart inntil borkronen er sentrert. Øk presstrykket etter hvert.
- Følg med på boreeffektindikatoren.



Boreeffektindikatoren lyser først oransje. Den ideelle boreeffekten er oppnådd når boreeffektindikatoren lyser grønt. Reduser presstrykket hvis boreeffektindikatoren lyser rødt.

6.4 Bruke diamantkjernebormaskinen med våtsuger

ADVARSEL

Fare for elektrisk støt! Ved defekt avsug kan vannet renne over motoren og dekselet!

- Avbryt straks arbeidet hvis avsug ikke lenger fungerer.

- Monter vannoppsamlingsutstyret 178 og koble til våtsugeren.
- Slå på våtsugeren, ikke bruk automatikkmodus.
- Åpne vannregulatoren sakte til du får ønsket vannstrøm.
- Trykk av/på-bryteren til "I".
- Åpne sleidelåsen.
- Skrum diamantborkronen helt ned mot underlaget med håndhjulet.
- Øv bare et lett trykk ved borestart inntil borkronen er sentrert. Øk presstrykket etter hvert.
- Følg med på boreeffektindikatoren.



Boreeffektindikatoren lyser først oransje. Den ideelle boreeffekten er oppnådd når boreeffektindikatoren lyser grønt. Reduser presstrykket hvis boreeffektindikatoren lyser rødt.

6.5 Bruk av Rota-Rail (søyledreiestykke)

Rota-Rail gir rask og enkel tilgang til borehull eller borekjerne, uten at det er nødvendig med delvis eller fullstendig demontering av systemet.

ADVARSEL

Fare for personskader ved feilbruk! Borstativet kan bli skadet eller brenne.

- Bruk aldri Rota-Rail som søyleforlenger.

- Lås sleiden med sleidelåsen. Kontroller nøye at den er godt festet.
- Fjern anslagsskruen fra bakre del av søylen.
- Fest Rota-Rail slik at tannskinnene peker i samme retning.
- Skrum fast skruen på Rota-Rail.
- Frigjør sleidelåsen og kjør sleiden på Rota-Rail.
- Løsne festeskruene på Rota-Rail, og drei maskinen til venstre eller høyre med Rota-Rail. På den måten får du tilgang til borehullet.
- Fjern borekjernen eller skift borkrone.
- Drei maskinen tilbake til startposisjon med Rota-Rail, og trekk til festeskruene for Rota-Rail. Kjør med maskinen tilbake igjen til søylen på stativet for å kunne arbeide videre.
- Etter demontering av Rota-Rail fester du anslagsskruen igjen på bakre del av søylen.



6.6 Slå av diamantkjernebormaskinen 12

ADVARSEL

Fare for personer og materielt utstyr Ved boring oppover fylles diamantborkronen med vann. Diamantkjernebormaskinen kan bli skadet og faren for elektrisk støt er større.

- ▶ Når du er ferdig med å bore oppover, må du først forsiktig slippe ut vannet. Dette gjøres ved å koble vanntilførselen fra vannregulatoren og deretter slippe ut vannet ved å åpne vannregulatoren. Vannet må ikke renne over motoren og dekselet.

1. Koble vannregulatoren til diamantkjernebormaskinen.
2. Trekk diamantborkronen ut av borchullet.
3. Lås diamantkjernebormaskinen med sleidelåsen.
4. Slå av diamantkjernebormaskinen.
5. Slå av våtsugeren dersom denne brukes.

6.7 Arbeidstrinn ved fastklemming av borkronen

Ved fastklemming vil slurekoblingen først kobles ut. Deretter kobler elektronikken ut motoren, og uten manuelt inngrep fra brukeren startes motoren automatisk på nytt to ganger. Hvis dette ikke løser fastklemmingen, slår elektronikken motoren av i 90 sekunder. Du kan løse en fastklemming manuelt på følgende måte:

6.7.1 Løsne borkronen med fastnøkkel

1. Trekk støpslet ut av stikkkontakten.
2. Grip rundt diamantborkronen nær innstikksenden med en egnet skrunøkkel, og løsne diamantborkronen ved å dreie.
3. Sett støpslet inn i stikkkontakten.
4. Fortsett borearbeidet.

6.7.2 Løsne borkronen med håndhjulet

1. Trekk støpslet ut av stikkkontakten.
2. Løsne borkronen fra underlaget med håndhjulet.
3. Sett støpslet inn i stikkkontakten.
4. Fortsett borearbeidet.

6.8 Demontering av diamantkjernebormaskinen

1. Trekk støpslet ut av stikkkontakten.
2. Demonter diamantborkronen med chucken BI+. 179
3. Fjern borekjernen hvis nødvendig.
4. Demonter diamantkjernebormaskinen fra underlaget.



Hvis du demonterer utstyret i ett stykke, anbefaler vi at maskinen etter parkering på skinnen kjøres helt ned til borkronen berører underlaget. På den måten hindres at diamantkjernebormaskinen velter.

7 Stell, transport og lagring

7.1 Service og vedlikehold

ADVARSEL

Fare for elektrisk støt! Stell og vedlikehold med isatt nettstøpsel kan føre til alvorlige personskader og forbrenninger.

- ▶ Før alt stell og vedlikeholdsarbeid må nettstøpslet trekkes ut!

Pleie

- Fjern gjenstridig smuss forsiktig.
- Bruk en tørr børste for å rengjøre ventilasjonsåpningene forsiktig.
- Rengjør huset bare med en lett fuktet klut. Ikke bruk silikonholdige pleiemiddel, da dette kan angripe plastdelene.



Vedlikehold

ADVARSEL

Fare for elektrisk støt! Ufagmessige reparasjoner på elektriske komponenter kan føre til alvorlig personskade og forbrenninger.

- ▶ Elektriske deler på maskinen må kun repareres av fagfolk.
-
- Kontroller alle synlige deler regelmessig mht. skade og alle betjeningselementene mht. feilfri funksjon.
 - Ved skader og/eller funksjonsfeil må produktet ikke brukes. Få maskinen reparert av **Hilti service** snarest mulig.
 - Etter stell- og vedlikeholdsarbeid må alle beskyttelsesinnretninger monteres, og det må foretas funksjonskontroll av dem.



Av hensyn til sikkerheten må du bare bruke originale reservedeler og forbruksmaterialer. Reservedeler, forbruksmaterialer og tilbehør til produktet, som er godkjent av oss, finner du hos **Hilti Store** eller under: www.hilti.group.

7.2 Stell diamantkjernebormaskin

- ▶ Ikke bruk spray, damprenser eller rennende vann til rengjøring!
 - ▶ Ikke la fremmedlegemer komme på innsiden.
- ▶ Rengjør chocken og klemsegmentene regelmessig med en fille, og fett inn delene med **Hilti-spray**.
- ▶ Fjern eventuelle smusspartikler fra chocken.
- ▶ Fjern med jevne mellomrom filteret i vanninntaket på sidehåndtaket, og spyl filtersilen med vann mot strømningsretningen.
- ▶ Demonter og rengjør vanngjennomstrømningsindikatoren når den er skitten.
 - ▶ Ikke bruk skuremidler eller skarpe redskaper til rengjøring av seglasset!

7.3 Transport og lagring

Transport

- ▶ Ikke transporter dette produktet med montert verktøy.
- ▶ Sørg for at maskinen sitter godt fast under transport.
- ▶ Kontroller alle synlige deler mht. skade og alle betjeningselementer mht. feilfri funksjon etter transport.

Lagring

- ▶ Oppbevar alltid dette produktet med uttrukket nettstøpsel.
- ▶ Oppbevar dette produktet tørt og utenfor barn og uvedkommendes rekkevidde.
- ▶ Kontroller alle synlige deler mht. skade og alle betjeningselementer mht. feilfri funksjon etter langvarig oppbevaring.

8 Feilsøking

Ved feil som ikke står i denne tabellen eller som du selv ikke kan rette opp, må du kontakte **Hilti Service**.

8.1 Feilsøkingstabell

| Feil | Mulig årsak | Løsning |
|-----------------------------------|--------------------------------|------------------------------------------------------------------------------------------------------------------------------------------------------------------------------------------------|
| Diamantkjernebormaskinen går ikke | Spenningstilførselen er brutt. | <ul style="list-style-type: none"> ▶ Sett på et annet elektroverktøy og kontroller funksjonen. ▶ Kontroller pluggforbindelser, nettkabel, strømledning og nettsikring. |
| | Av/på-bryter defekt. | <ul style="list-style-type: none"> ▶ Få Hilti service til å foreta reparasjonen. |
| | Brudd på strømtilførselen | <ul style="list-style-type: none"> ▶ Kontroller nettkabel, skjøteledning, nettstøpsel og PRCD, og få eventuelt en autorisert elektriker til å reparere eventuelle skadde deler. |



| Feil | Mulig årsak | Løsning |
|----------------------------------------------------------------------------|------------------------------------------------------------------------------------------------------------------------------------------------|---------------------------------------------------------------------------------------------------------------------------------------------------------------------------------------------|
| Diamantkjernebormaskinen går ikke | Elektronikk defekt. | ► Få Hilti service til å foreta reparasjonen. |
| | Vann i motoren. | ► La diamantkjernebormaskinen tørke helt på et varmt og tørt sted. |
| Serviceindikatoren lyser | Slitasjegrensen til kullbørstene er nesten nådd. Det er fremdeles noen driftstimer igjen før automatisk utkobling av diamantkjernebormaskinen. | ► Få kullbørstene skiftet ut ved første anledning. |
| Diamantkjernebormaskinen går ikke og serviceindikatoren lyser | Slitte kullbørster. | ► Skift ut kullbørstene. |
| Diamantkjernebormaskinen går ikke og serviceindikatoren blinker | Motor overopphetet. | ► Vent noen minutter til motoren er avkjølt, eller la diamantkjernebormaskinen kjøre på tomgang for raskere avkjøling. Slå diamantkjernebormaskinen av og på igjen. |
| | Overbelastningsfeil. | ► Slå diamantkjernebormaskinen av og på igjen. |
| Diamantkjernebormaskinen går ikke og tyveribeskyttelsesindikatoren blinker | Diamantkjernebormaskinen ikke frikoblet (for diamantkjernebormaskin med tyveribeskyttelse, tilleggsutstyr). | ► Frikoble diamantkjernebormaskinen med frikoblingsnøkkelen. |
| Diamantborkronen roterer ikke. | Girvelger ikke i stilling. | ► Trykk på girvelgeren til den går i inngrep. |
| | Diamantborkronen sitter fast i underlaget. | ► Løsne diamantborkronen med skrunøkkel: Trekk støpslet ut av stikkontakten. Grip rundt diamantborkronen nær innstikksenden med en egnet skrunøkkel, og løsne diamantborkronen ved å dreie. |
| | | Boring med stativ ► Drei på håndhjulet og prøv å løsne diamantborkronen med å bevege sleiden opp og ned. |
| | Gir defekt. | ► Få Hilti service til å foreta reparasjonen. |
| Borehastigheten minsker. | Diamantborkrone polert. | ► Kvess diamantborkronen på flatt bryne. |
| | Feil spesifikasjon for underlaget. | ► Velg en egnet diamantborkrone-spesifikasjon. |
| | For høy vannmengde. | ► Reduser vannmengden med vannreguleringen. |
| | Borkjernen sitter fast i diamantborkronen. | ► Fjern borkjernen. |
| | Maksimal boreddybde er nådd. | ► Fjern borkjernen og bruk en borkroneforlengelse. |
| | Diamantborkronen er defekt. | ► Kontroller diamantborkronen mht. skade, og skift den ut ved behov. |
| | Slurekoblingen kobles ut for tidlig eller slurer. | ► Få Hilti service til å foreta reparasjonen. |
| | Bremse lukket. | ► Åpne bremsen. |



| Feil | Mulig årsak | Løsning |
|---------------------------------------------------|-----------------------------------------------------|-----------------------------------------------------------------------------------------------|
| Borehastigheten minsker. | Vannmengden er for liten. | ► Kontroller vanntilførselen til diamantborkronen, eller øk vannmengden med vannreguleringen. |
| | Høy stålandel (vises på klart vann med metallspen). | ► Velg en egnet diamantborkrone-spesifikasjon. |
| Håndhjulet kan dreies uten motstand. | Splinten er brukket. | ► Skift ut splinten. |
| Det kommer vann ut av skyllehodet eller girhuset. | For høyt vanntrykk. | ► Reduser vanntrykket. |
| | Slitt akseltetningsring. | ► Skift ut akseltetningsringen. |
| Diamantborkronen kan ikke festes i chucken. | Innstikkende/chuck skitten eller skadet. | ► Rengjør innstikkenden eller chucken og smør med fett, eller skift dem ut. |

9 Avhending

Hilti maskiner er i stor grad laget av resirkulerbart materiale. En forskriftsmessig materialsortering er en forutsetning for resirkulering. I mange land tar **Hilti** din gamle maskin i retur. Spør **Hilti** kundeservice eller forhandleren din.



- Kast aldri elektroverktøy, elektronisk utstyr eller batterier i husholdningsavfallet!

10 RoHS (direktiv for begrensning av bruk av farlige stoffer)

Under følgende kobling finner du tabellen over farlige stoffer: qr.hilti.com/r5063.

Du finner en lenke til RoHS-tabellen helt til slutt i denne dokumentasjonen som QR-kode.

11 Produsentgaranti

- Når det gjelder spørsmål om garantibetingelser, ber vi deg kontakte din lokale **Hilti**-partner.

Alkuperäiset ohjeet

1 Tämän käyttöohjeen tiedot

1.1 Tästä käyttöohjeesta

- **Varoitus!** Ennen tuotteen käyttämistä varmista, että olet lukenut ja ymmärtänyt tuotteen mukana toimitetun käyttöohjeen ja sen sisältämät ohjeet, neuvot sekä turvallisuus- ja varoitushuomautukset, kuvat ja tekniset erittelyt. Perehdy etenkin kaikkiin ohjeisiin, turvallisuus- ja varoitushuomautuksiin, kuviin, teknisiin erittelyihin sekä tuotteen osiin ja toimintoihin. Ellei määräyksiä, ohjeita ja neuvoja noudateta, aiheutuu sähköiskun, tulipalon ja/tai vakavien vammojen vaara. Säilytä käyttöohje ja kaikki ohjeet sekä turvallisuus- ja varoitushuomautukset myöhempää käyttötarvetta varten.
- **HILTI** -tuotteet on tarkoitettu ammattikäyttöön, ja niitä saa käyttää, huoltaa tai korjata vain valtuutettu, koulutettu henkilö. Käyttäjän pitää olla hyvin perillä käyttöön liittyvistä vaaroista. Tuote ja sen varusteet saattavat aiheuttaa vaaratilanteita, jos kokemattomat henkilöt käyttävät tuotetta ohjeiden vastaisesti tai muutoin asiattomasti.
- Oheinen käyttöohje vastaa tekniikan tasoa painatushetkellä. Katso uusin versio internetistä Hiltin tuotesivustolta. Sinne pääset tässä käyttöohjeessa olevasta linkistä tai QR-koodilla, joka on merkitty symbolilla .
- Varmista, että tämä käyttöohje on mukana, kun luovutat tuotteen toiselle henkilölle.



1.2 Merkkien selitykset

1.2.1 Varoitus huomautukset

Varoitus huomautukset varoittavat tuotteen käyttöön liittyvistä vaaroista. Seuraavia varoitustekstejä käytetään:

VAKAVA VAARA

VAKAVA VAARA !

- ▶ Varoittaa uhkaavasta vaaratilanteesta, josta voi seurauksena olla vakava loukkaantuminen tai jopa kuolema.

VAARA

VAARA !

- ▶ Varoittaa mahdollisesta vaarasta, josta voi seurauksena olla vakava loukkaantuminen tai kuolema.

VAROITUS

HUOMIO !

- ▶ Varoittaa mahdollisesta vaaratilanteesta, josta voi seurata loukkaantuminen tai aineellinen vahinko.

1.2.2 Symbolit dokumentaatiossa

Tässä dokumentaatiossa käytetään seuraavia symboleita:

| | |
|--|-------------------------------------------------------------------|
| | Lue käyttöohje ennen käyttämistä |
| | Toimintaohjeita ja muuta hyödyllistä tietoa |
| | Kierrätyskelpoisten materiaalien käsittely |
| | Älä hävitä sähkölaitteita ja akkuja tavallisen sekajätteen mukana |

1.2.3 Symbolit kuvissa

Kuvissa käytetään seuraavia symboleita:

| | |
|--|-----------------------------------------------------------------------------------------------------------------------------------|
| | Nämä numerot viittaavat vastaavaan kuvaan tämän käyttöohjeen alussa |
| | Numerointi kertoo työvaiheiden järjestyksen kuvissa ja saattaa poiketa numeroinnista tekstissä |
| | Kohtanumeroita käytetään kuvassa Yleiskuva , ja ne viittaavat kuvatekstien numerointiin kappaleessa Tuoteyhteenveto |
| | Tämän merkin tarkoitus on kiinnittää erityinen huomiosi tuotteen käyttöön ja käsittelyyn. |

1.3 Symbolit tuotteessa

1.3.1 Kielto-symbolit

Tuotteessa käytetään seuraavia kielto-symboleita:

| | |
|--|----------------------|
| | Käytä suojalaseja |
| | Käytä suojakypärää |
| | Käytä kuulosuojaimia |
| | Käytä suojakäsineitä |
| | Käytä turvakengkiä |





Käytä hengityssuojainta

1.3.2 Tilanäyttö

Tuotteessa käytetään seuraavia symboleita:



Varkaussuojan merkkivalo



Poraustehon merkkivalo



Huoltotarpeen merkkivalo

1.3.3 Tuotekohtaiset symbolit

Tuotteessa voidaan käyttää seuraavia symboleita:



Nosturilla kuljettaminen kielletty



Varkaussuojaan liittyvä huomautus

A

Ampeeria

V

Voltia



Vaihtovirta

W

Wattia

Hz

Hertsi

n_0

Nimellisjoutokäyntikierrosluku



Halkaisija

mm

Millimetri

/min

Kierrosta minuutissa



Langaton tiedonsiirto

1.4 Ohjekilvet

Poraustuessa, jalustassa ja timanttiporauslaitteessa



→ Poraustuessa ja alipainejalustassa

Ylhäällä: Alipaineikiinnityksellä vaakapintoihin porattaessa poraustukea ei saa käyttää ilman varmistavaa lisäkiinnitystä.

Alhaalla: Yläpuolisiin rakenteisiin porattaessa ei saa käyttää alipaineikiinnitystä.



| | |
|--|--------------------------------------------------------------------------------------------------------------------------------------------------------------------------------|
| | <p>→ Timanttiporauslaitteessa</p> <p>Yläpuolisiin rakenteisiin märkäporattaessa on ehdottomasti käytettävä vedenkeräysjärjestelmää ja siihen liitettyä märkäimuria.</p> |
| | <p>→ Timanttiporauslaitteessa</p> <p>Laitetta saa käyttää vain, kun PRCD on toimintakuntoinen.</p> |

1.5 Tuotetiedot

HILTI -tuotteet on tarkoitettu ammattikäyttöön, ja niitä saa käyttää, huoltaa tai korjata vain valtuutettu, koulutettu henkilö. Käyttäjän pitää olla hyvin perillä käyttöön liittyvistä vaaroista. Tuote ja sen varusteet saattavat aiheuttaa vaaratilanteita, jos kokemattomat henkilöt käyttävät tuotetta ohjeiden vastaisesti tai muutoin asiattomasti.

Tyypimerkinnän ja sarjanumeron löydät tyypikilvestä.

- ▶ Kirjoita sarjanumero oheiseen taulukkoon. Tuotteen tiedot tarvitaan, jos esität kysymyksiä myynti- tai huoltoedustajallemme.

Tuotetiedot

| | |
|---------------------|--------|
| Timanttiporauslaite | DD 160 |
| Sukupolvi: | 02 |
| Sarjanumero: | |

1.6 Vaatimustenmukaisuusvakuutus

Vakuutamme, että tässä kuvattu tuote täyttää voimassa olevien direktiivien ja standardien vaatimukset. Kuva vaatimustenmukaisuusvakuutuksesta on tämän dokumentaation lopussa.

Tekninen dokumentaatio löytyy tästä:

Hilti Entwicklungsgesellschaft mbH | Zulassung Geräte | Hiltistraße 6 | 86916 Kaufering, DE

2 Turvallisuus

2.1 Sähkötyökaluja koskevat yleiset turvallisuusohjeet

⚠ VAKAVA VAARA Lue kaikki turvallisuus- ja käyttöohjeet, selostukset ja tekniset tiedot, jotka liittyvät tähän sähkötyökaluun. Seuraavien ohjeiden noudattamatta jättäminen saattaa johtaa sähköiskuun, tulipaloon ja/tai vakavaan loukkaantumiseen.

Säilytä kaikki turvallisuus- ja käyttöohjeet huolellisesti vastaisen varalle.

Turvallisuusohjeissa käytetty käsite ”sähkötyökalu” tarkoittaa verkkokäyttöisiä sähkötyökaluja (joissa verkkojohto) ja akkukäyttöisiä sähkötyökaluja (joissa ei verkkojohtoa).

Työpaikan turvallisuus

- ▶ **Pidä työskentelyalue siistinä ja hyvin valaistuna.** Työpaikan epäjärjestys ja valaisemattomat työalueet voivat johtaa tapaturmiin.
- ▶ **Älä käytä sähkötyökalua räjähdyksalttiissa ympäristössä, jossa on syttyvää nestettä, kaasua tai pölyä.** Sähkötyökalut synnyttävät kipinöitä, jotka saattavat sytyttää pölyn tai höyryt.
- ▶ **Pidä lapset ja sivulliset loitolla sähkötyökalua käyttäessäsi.** Voit menettää koneen hallinnan huomiosi suuntautuessa muualle.

Sähköturvallisuus

- ▶ **Sähkötyökalun pistokkeen pitää sopia pistorasiaan. Pistoketta ei saa muuttaa millään tavalla.** Älä käytä pistorasia-adaptoreita suojamaadotettujen sähkötyökalujen yhteydessä. Alkuperäisessä kunnossa olevat pistokkeet ja sopivat pistorasiat vähentävät sähköiskun vaaraa.



- ▶ **Vältä koskettamasta sähköä johtaviin pintoihin kuten putkiin, pattereihin, liesiin ja jääkaappeihin.** Sähköiskun vaara kasvaa, jos kehosi maadottuu.
- ▶ **Älä aseta sähkötyökaluun alttiiksi sateelle tai kosteudelle.** Veden tunkeutuminen sähkötyökulun sisään lisää sähköiskun vaaraa.
- ▶ **Älä kannna tai ripusta sähkötyökaluun verkkojohdostaan äläkä vedä pistoketta irti pistorasiasta johdosta vetämällä.** Pidä johto loitolla kuumuudesta, öljystä, terävistä reunoista ja liikkuvista osista. Vahingoittuneet tai toisiinsa kietoutuneet johdot lisäävät sähköiskun vaaraa.
- ▶ **Kun käytät sähkötyökaluun ulkona, käytä ainoastaan ulkokäyttöön soveltuvia jatkojohtoja.** Ulko-käyttöön soveltuvan jatkojohdon käyttö pienentää sähköiskun vaaraa.
- ▶ **Jos sähkötyökaluun on välttämätöntä käyttää kosteassa ympäristössä, käytä vikavirtasuojakytkintä.** Vikavirtasuojakytkimen käyttö pienentää sähköiskun vaaraa.

Henkilöturvallisuus

- ▶ **Ole valpas, kiinnitä huomiota työskentelyysi ja noudata tervettä järkeä sähkötyökaluun käyttäessäsi.** Älä käytä sähkötyökaluun, jos olet väsynyt tai huumeiden, alkoholin tai lääkkeiden vaikutuksen alaisena. Sähkötyökaluun käytettäessä hetkellisenkin varomattomuus saattaa aiheuttaa vakavia vammoja.
- ▶ **Käytä henkilökohtaisia suojarusteita ja aina suojalaseja.** Henkilökohtaiset suojarusteet, kuten hengityssuojain, luistamattomat turvajalkineet, kypärä ja kuulosuojaimet, pienentävät oikein käytettyinä loukkaantumisriskiä sähkötyökaluun käyttötilanteesta riippuen.
- ▶ **Varo tahatonta käynnistämistä.** Varmista, että sähkötyökaluun on kytketty pois päältä, ennen kuin liität sen verkkovirtaan ja/tai liität siihen akun, otat sen käteesi tai kannat sitä. Jos kannat sähkötyökaluun sormi käyttökytkimellä tai liität pistokkeen pistorasiaan käyttökytkimen ollessa käyntiasennossa, altistat itsesi onnettomuuksille.
- ▶ **Poista kaikki säätötyökaluun ja ruuvitalat, ennen kuin käynnistät sähkötyökaluun.** Työkaluun tai avain, joka sijaitsee koneen pyörivässä osassa, saattaa johtaa loukkaantumiseen.
- ▶ **Vältä vaikeita työskentelyasentoja.** Varmista aina tukeva seisoma-asento ja tasapaino. Siten voit paremmin hallita sähkötyökaluun odottamattomissa tilanteissa.
- ▶ **Käytä työohsi soveltuvia vaatteita.** Älä käytä löysiä työvaatteita tai koruja. Pidä hiukset, vaatteet ja käsineet loitolla liikkuvista osista. Väljät vaatteet, korut ja pitkät hiukset voivat takertua liikkuviin osiin.
- ▶ **Jos pölynpoisto- ja keräilylaitteita voidaan asentaa, sinun on tarkastettava, että ne on liitetty oikein ja että niitä käytetään oikealla tavalla.** Pölynpoistovarustuksen käyttö vähentää pölyn aiheuttamia vaaroja.
- ▶ **Älä tuudittaudu virheelliseen turvallisuuden tunteeseen äläkä laiminlyö sähkötyökaluun koskevia turvallisuusohjeita silloinkaan, kun mielestäsi jo olet kokenut sähkötyökaluun käyttäjä.** Harkitsema-ton ja huolimaton toiminta voi sekunnin murto-osissa johtaa vakaviin loukkaantumisiin.

Sähkötyökaluun käyttö ja käsittely

- ▶ **Älä ylikuormita konetta.** Käytä kyseiseen työhön tarkoitettua sähkötyökaluun. Sopivaa sähkötyökaluun käyttäen työskentelet paremmin ja varmemmin tehoalueella, jolle sähkötyökaluun on tarkoitettu.
- ▶ **Älä käytä sähkötyökaluun, jonka käyttökytkin ei toimi.** Sähkötyökaluun, jota ei enää voida käynnistää ja pysäyttää käyttökytkimellä, on vaarallinen ja se täytyy korjata.
- ▶ **Irrota pistoke pistorasiasta ja/tai irrota akku ennen kuin muut säätöjä, vaihdat terää tai lisävarusteita ja kun lopetat koneen käyttämisen.** Tämä turvatoimenpide estää sähkötyökaluun tahattoman käynnistysriskin.
- ▶ **Säilytä sähkötyökaluun poissa lasten ulottuvilta, kun niitä ei käytetä.** Älä anna toisten henkilöiden käyttää konetta, elleivät he ole perehtyneet sen käyttöön ja lukeneet käyttöohjeita. Sähkötyökaluun ovat vaarallisia, jos niitä käyttävät kokemattomat henkilöt.
- ▶ **Hoida sähkötyökaluun ja niiden varusteita huolella.** Tarkasta, että liikkuvat osat toimivat moitteettomasti eivätkä ole puristuksissa, ja tarkasta myös, ettei sähkötyökaluunssa ole murtuneita tai vaurioituneita osia, jotka saattaisivat haitata sen toimintaa. Korjauta vaurioituneet osat ennen koneen käyttämistä. Usein loukkaantumisten ja tapaturmien syynä on sähkötyökaluun laiminlyöty huolto.
- ▶ **Pidä terät terävinä ja puhtaina.** Huolella hoidetut terät, joiden leikkausreunat ovat teräviä, eivät jumitu herkästi, ja niillä työnteko on kevyempää.
- ▶ **Käytä sähkötyökaluun, lisävarusteita ja tarvikkeita, teriä jne. niiden käyttöohjeiden mukaisesti.** Ota tällöin työolosuhteet ja suoritettava työtehtävä huomioon. Sähkötyökaluun käyttö muuhun kuin sille tarkoitettuun käyttöön saattaa johtaa vaarallisiin tilanteisiin.
- ▶ **Pidä käsikahvat ja tartuntapinnat kuivina, puhtaina, öljyttöminä ja rasvattomina.** Jos käsikahvat tai tartuntapinnat ovat liukkaat, sähkötyökaluun turvallinen käyttö ja hallinta voi yllättävissä tilanteissa olla mahdotonta.



Huolto

- ▶ **Anna koulutettujen ammattihenkilöiden korjata sähkötyökalusi ja hyväksy korjauksiin vain alkupe- räisiä varaosia.** Siten varmistat, että sähkötyökalu säilyy turvallisena.

2.2 Timanttiporauslaitteita koskevat turvallisuusohjeet

- ▶ **Kun teet poraustöitä, joissa tarvitaan vettä, johda vesi pois työkohdasta tai käytä nesteeneräys- järjestelmää.** Näin toimien pidät työalueen kuivana ja vähennät sähköiskun vaaraa.
- ▶ **Pidä sähkötyökalusta kiinni vain sen eristetyistä kahvapinnoista, jos teet työtä, jossa terä saattaa osua rakenteen sisällä olevaan virtajohtoon tai laitteen omaan verkkojohtoon.** Jos terä osuu jännitteelliseen virtajohtoon, sähkötyökalun metalliosin saattaa johtua virta ja saatat saada sähköiskun.
- ▶ **Käytä timanttiporaustöissä kuulosuojaimia.** Melu saattaa heikentää kuuloasi.
- ▶ **Jos terä juuttuu, älä jatka syöttöä ja kytkte työkalu pois päältä.** Tarkasta terän juuttumisen syy ja poista se.
- ▶ **Jos haluat uudelleen käynnistää timanttiporauslaitteen, joka on työkappaleessa, tarkasta ennen päälle kytkemistä, että terä pyörii vapaasti.** Jos terä takertelee, se ei välttämättä pyöri, minkä seurauksena työkalu saattaa ylikuormittua tai timanttiporauslaite saattaa irrota työkappaleesta.
- ▶ **Varmista poraustukea työkappaleeseen ankkureilla ja ruuveilla kiinnittäessäsi, että käytettävä kiinnitys pystyy turvallisesti pitämään laitteen paikallaan käytön aikana.** Jos työkappale ei ole riittävän kestävä tai on huokoinen, ankkuri saattaa irrota, jolloin poraustuki irtoaa työkappaleesta.
- ▶ **Varmista seinän tai sisäkaton läpi poratessasi, ettei työkohdalla toisella puolella ole ketään ja että työkohta on suojattu.** Porakruunu voi ulottua porattavaa reikää pitemmälle, ja poraussydän saattaa pudota toiselle puolelle.
- ▶ **Älä käytä tätä laitetta yläpuolisiin rakenteisiin poraamiseen vettä käyttäen.** Veden tunkeutuminen sähkötyökalun sisään lisää sähköiskun vaaraa.

2.3 Muut turvallisuusohjeet

Henkilöturvallisuus

- ▶ **Laitteeseen ei saa tehdä minkäänlaisia muutoksia.**
- ▶ **Laitetta ei ole tarkoitettu voimiltaan heikkojen henkilöiden käyttöön ilman opastusta ja apua.**
- ▶ **Älä jätä laitetta lasten ulottuville.**
- ▶ **Vältä pyörievien osien koskettamista. Kytke laite päälle vasta, kun olet juuri aloittamassa työn.** Pyörievien osien koskettaminen, etenkin pyörievien työkaluterien, saattaa aiheuttaa loukkaantumisia.
- ▶ **Vältä porauslaitteen joutumista iholle.**
- ▶ **Tiettyjen materiaalien kuten lyijypitoisen maalin, joidenkin puulajien, kvartsia sisältävän betonin / muurauksen / kivetyksen ja mineraalien sekä metallien pölyt voivat olla terveydelle vaarallisia.** Pölyjen ihokosketus tai hengittäminen saattaa aiheuttaa allergisia reaktioita ja/tai hengitystiesairauksia laitteen käyttäjälle tai lähellä oleville henkilöille. Tietyt pölyt kuten tammen tai pyökin pöly on luokiteltu syöpää aiheuttaviksi, erityisesti jos niihin liittyy puunkäsittelyn lisäaineita (kromaatti, puunsuoja-aineet). Asbestia sisältäviä materiaaleja saavat työstää vain erikoiskoulutetut henkilöt. Mahdollisimman tehokasta pölynpoistolaitteistoa on käytettävä. Käytä tähän valmistajan **Hilti** suositamaa liikuteltavaa puu- ja/tai mineraalipölyn poistolaitetta, joka soveltuu tälle sähkötyökalulle. Varmista työpaikan hyvä tuuletus. Suositamme, että käytät hengityssuojainta, joka soveltuu kyseessä olevalle pölylle. Noudata eri materiaalien työstöstä annettuja maakohtaisia ohjeita ja määräyksiä.
- ▶ **Timanttiporauslaite ja timanttiporakruunu ovat painavia.** Ne voivat aiheuttaa kehon osiin puristumisvam- moja. **Laitteen käyttämisen aikana käyttäjän ja välittömässä läheisyydessä olevien henkilöiden on käytettävä soveltuvia suojaalaseja, suojakypärää, kuulosuojaimia, suojakäsineitä ja turvakengkiä.**

Sähkötyökalujen käyttö ja hoito

- ▶ **Varmista, että laite on kiinnitetty poraustukeen oikein.**
- ▶ **Varmista, että rajoitin on aina kiinnitetty poraustukeen, sillä muutoin turvallisuuden kannalta tärkeä rajoitintoiminto ei toimi.**
- ▶ **Varmista, että työkalussa on laitteeseen sopiva kiinnitys ja että työkalu on kunnolla kiinni työkaluistuksessa.**

Sähköturvallisuus

- ▶ **Jos käytät monipistorasiallista jatkojohtoa, vältä useampien koneiden ja laitteiden samanaikaista käyttämistä.**
- ▶ **Laitte on liitettävä verkkovirtaan suojaeristetyllä verkkojohdolla, jonka johtimien poikkipinta-ala on riittävän suuri.**



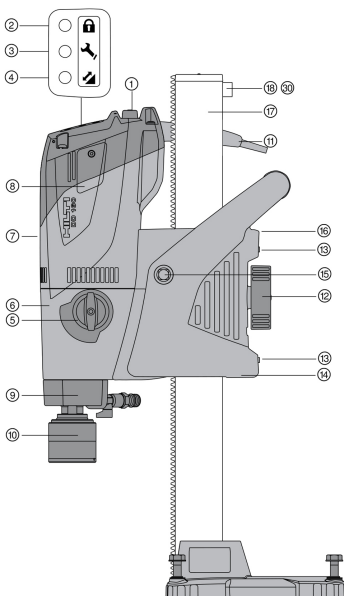
- ▶ **Tarkasta ennen työn aloittamista esimerkiksi metallinilmaisimella, onko työskentelyalueella rakenteiden sisälle asennettuja sähköjohtoja ja kaasui- tai vesiputkia.** Laitteen ulkopinnan metalliosiin saattaa johtua jännite, jos vahingossa osut sähköjohtoon. Tästä aiheutuu vakava sähköiskun vaara.
- ▶ **Varo, ettei verkkojohto vaurioidu kelkan liikkeessä.**
- ▶ **Älä koskaan käytä laitetta ilman mukana toimitettua PRCD-vikavirtasuojakytkintä (jos laitteessa ei ole PRCD:tä, älä koskaan käytä ilman erotusmuuntajaa).** Tarkasta PRCD aina ennen käyttöä.
- ▶ **Tarkasta verkkojohdon kunto säännöllisesti, ja jos havaitset vaurioita, vaihdata verkkojohto erikoiskorjaamossa.** Jos sähkötyökalan liitäntäjohto on vaurioitunut, sen tilalle on vaihdettava erityisesti tähän käyttöön tarkoitettu ja hyväksytty johto; näitä johtoja on saatavana huoltoorganisaation kautta. Tarkasta jatkojohdon kunto säännöllisesti, ja vaihda johto, jos havaitset vaurioita. Jos verkkojohto tai jatkojohto vaurioituu työskentelyn aikana, älä kosketa johtoa. Irrota laitteen pistoke verkkopistorasiasta. Vaurioituneet liitäntäjohdot ja jatkojohdot aiheuttavat vakavan sähköiskun vaaran.
- ▶ **Älä käytä laitetta, jos se on likainen tai märkä.** Laitteen osien pintaan tarttunut pöly, etenkin sähköä johtavan materiaalin pöly, tai laitteen kosteus voivat pahimmassa tapauksessa aiheuttaa sähköiskun. Tämän vuoksi tarkastuta likaantunut laite säännöllisin välein **Hilti**-huollossa, ja etenkin jos työstät sähköä johtavia materiaaleja usein.

Työpaikka

- ▶ **Hanki poraustöille työnjohdon suostumus.** Rakennuksessa ja kantavissa rakenteissa tehtävät poraustyöt voivat vaikuttaa rakenteiden lujuuteen, etenkin jos raudoituksia tai kantavia elementtejä katkaistaan.
- ▶ **Kaatumisen välttämiseksi aja poraustukeen kiinnitetty laite aina täysin alas, jos poraustukea ei ole kiinnitetty asianmukaisesti.**
- ▶ **Älä päästä verkkojohtoa ja jatkojohtoa sekä imu- ja alipaineletkua lähelle laitteen pyöriäviä osia.**
- ▶ **Yläpuolisiin rakenteisiin märkäporattaessa on ehdottomasti käytettävä vedenkeräysjärjestelmää ja siihen liitettyä märkäimuria.**
- ▶ **Yläpuolisiin rakenteisiin porattaessa ei saa käyttää alipaineikiinnitystä ilman lisäikiinnitystä.**
- ▶ **Alipaineikiinnityksellä (lisävaruste) vaakapintoihin porattaessa poraustukea ei saa käyttää ilman varmistavaa lisäikiinnitystä.**

3 Kuvaus

3.1 Timanttiporaustaite DD 160-U 1



- ① Käyttökytkin
- ② Varkausuojan merkkivalo
- ③ Huoltotarpeen merkkivalo
- ④ Poraustehon merkkivalo
- ⑤ Vaihteen valintakytkin
- ⑥ Vaihteisto
- ⑦ Moottori
- ⑧ Hiiliharjojen suojus
- ⑨ Huuhtelupää
- ⑩ Työkaluistukka
- ⑪ Verkkojohto ja PRCD
- ⑫ Kelkan lukitsin
- ⑬ Kelkan välyksen säätöruuvi
- ⑭ Kelkka
- ⑮ Käsipyörämuhvi
- ⑯ Johdonpidin
- ⑰ Poraustuki
- ⑱ Rajoitinruuvi
- ⑳ Rajoitinruuvi



3.2 Poraustuki 2

Poraustuki ja yhdistelmäjalusta

- | | | | |
|----|----------------------------|----|-----------------------------------|
| 18 | Rajoitinruuvi | 24 | Yhdistelmäjalusta |
| 19 | Kisko | 25 | Kahva |
| 20 | Alipaineen poistoventtiili | 26 | Säätövipu |
| 21 | Painemittari | 27 | Porauskohdan keskipisteen osoitin |
| 22 | Vaaitusnäyttö | 28 | Vaaitusruuvi |
| 23 | Alipaineliitäntä | 29 | Alipainetiiviste |

Poraustuki ja ankkurijalusta

- | | | | |
|----|---------------|----|--------------------------|
| 30 | Rajoitinruuvi | 32 | Jalusta (ankkuri, pieni) |
| 31 | Kisko | 33 | Vaaitusruuvi |

3.3 Lisävaruste (vaihtoehto) 3

- | | | | |
|----|------------------|----|-----------------------|
| 34 | Ristikahva | 38 | Pylvään kiertokappale |
| 35 | Vipu | 39 | Kuljetusvaunu |
| 36 | Syvyyso rajoitin | 43 | Alipainejalusta |
| 37 | Kierrekara | | |

Vedenkeräysjärjestelmä

- | | | | |
|----|------------------|----|----------|
| 40 | Kannatin | 42 | Tiiviste |
| 41 | Vedenkeräysastia | | |

3.4 Tarkoituksenmukainen käyttö

Kuvattu tuote on sähkökäyttöinen timanttiporauslaite. Se on tarkoitettu poraustukiohjauksessa läpivientireikien ja upotusreikien märkäporaukseen (raudoitettuihin) kivimateriaaleihin. **Timanttiporauslaitetta ei saa käyttää käsiohjauksessa.**

Kuvattu tuote on tarkoitettu ammattikäyttöön, ja sitä saa käyttää, huoltaa tai korjata vain valtuutettu, koulutettu henkilö. Käyttäjän pitää olla hyvin perillä laitteen käyttöön liittyvistä vaaroista. Kuvattu tuote ja sen varusteet saattavat aiheuttaa vaaratilanteita, jos kouluttamattomat tai kokemattomat henkilöt käyttävät tuotetta ohjeiden vastaisesti tai muutoin asiattomasti.

- ▶ Käytä timanttiporauslaitteen yhteydessä aina poraustukea. Poraustuen pitää aina olla riittävän hyvin kiinnitetty ankkuri- tai alipainejalustalla.
- ▶ Älä käytä jalustan säätöön paineilmatyökaluja (mutteripyssyä).
- ▶ Tuotteen saa liittää vain verkkovirtaan, jonka jännite ja taajuus vastaavat tyyppikilvessä olevia tietoja.
- ▶ Noudata kansallisia työturvallisuus- ja työsuojelumääräyksiä.
- ▶ Noudata myös käytettävään lisävarusteen turvallisuus- ja käyttöohjeita.
- ▶ Loukkaantumista välttämiseksi käytä vain alkuperäisiä lisävarusteita ja lisälaitteita, joiden valmistaja on **Hilti**.

3.5 Toimituksen sisältö

Timanttiporauslaite, käsipyörä, käyttöohje.

Poraustuki toimitetaan erikseen. Muita tälle tuotteelle hyväksytyjä järjestelmätuotteita löydät **Hilti Store** -liikkeestä tai nettiosoitteesta: www.hilti.group

3.6 Poraustehon merkivalo

Timanttiporauslaitteessa on merkivalolllinen poraustehon näyttö.

| Symboli | Tila | Merkitys |
|---------|-----------------|----------------------------|
| | Palaa oranssina | Painamisvoima liian pieni |
| | Palaa vihreänä | Painamisvoima optimaalinen |
| | Palaa punaisena | Painamisvoima liian suuri |



3.7 Huoltotarpeen merkkivalo

Timanttiporauslaitteessa on merkkivalonlinen huoltotarpeen näyttö.

| Symboli | Tila | Merkitys |
|---------|---------------------------------------|--------------------------------------------------------------------------------------------------------------------------------------------------------------------------------------------------------------------------------------------------------------------------|
| | Palaa punaisena Tuote käynnissä | Hiiliharjat ovat pahoin kuluneet. Käyttöajan perusteella huolto on tullut ajankohtaiseksi. Merkkivalon syttymisen jälkeen voit tehdä työtä vielä muutaman tunnin, kunnes laitteen automaattinen poiskeytyminen tapahtuu. Vie tuote ajoissa Hilti -huoltoon. |
| | Palaa punaisena Tuote ei käynnissä | Hiiliharjat on vaihdettava. |
| | Viikkuu punaisena | Timanttiporauslaite ylikuumentunut tai vaurioitunut. Ks. Apua häiriötilanteisiin. |

4 Tekniset tiedot

4.1 Tuotteen ominaisuudet

| | | |
|----------------------------------------------|--------------------------|-----------------------------------|
| Paino | Ankkurijalusta | 16,3 kg |
| | Yhdistelmäjalusta | 19,3 kg |
| Mitat (P × L × K) | Ankkurijalusta | 400 mm x 945 mm x 165 mm |
| | Yhdistelmäjalusta | 610 mm x 952 mm x 250 mm |
| Nimellisjoutokäyntikiertoaluku | 1. vaihde | 460/min |
| | 2. vaihde | 760/min |
| | 3. vaihde | 1 690/min |
| Suojausluokka | | Suojausluokka I (suojamaadotettu) |
| Nimellisottoteho (jännitteellä 230 V) | | 2 200 W |
| Veden sallittu max. syöttöpain | | 5 bar |

4.2 Nimellisjännite

Tuotteesta on saatavana eri nimellisjännitteellä toimivia malleja. Tuotteen nimellisjännitteen ja nimellisottovirran tiedot löydät tyyppikilvestä.

| Nimellisjännite | 100 V | 110 V GB | 110 V TW | 120 V | 127 V | 220 V | 230 V | 240 V |
|----------------------|----------|----------|----------|--------|----------|----------|----------|----------|
| Nimellisvirta | 15 A | 16 A | 15 A | 19,5 A | 18,5 A | 10 A | 10,3 A | 9,9 A |
| Verkkovirran taajuus | 50/60 Hz | 50/60 Hz | 50/60 Hz | 60 Hz | 50/60 Hz | 50/60 Hz | 50/60 Hz | 50/60 Hz |

4.3 Jatkojohdon käyttö

Käytä vain sellaista jatkojohtoa, jonka käyttö työpaikan olosuhteissa on sallittu ja jonka poikkipinta-ala on riittävä.

Johtojen suositellut poikkipinta-alat ja maksimipituudet:

| Johdon poikkipinta-ala → ↓ Verkköjännite | 1,5 mm ² | 2,5 mm ² | 3,5 mm ² | 4,0 mm ² |
|---------------------------------------------|---------------------|---------------------|---------------------|---------------------|
| 100 V | Ei suositeltava | Ei suositeltava | 25 m | Ei suositeltava |
| 110 V | Ei suositeltava | 15 m | Ei suositeltava | 30 m |
| 127 V | Ei suositeltava | 20 m | Ei suositeltava | 35 m |



| Johdon poikkipinta-ala → ↓ Verkköjännite | 1,5 mm ² | 2,5 mm ² | 3,5 mm ² | 4,0 mm ² |
|---------------------------------------------|---------------------|---------------------|---------------------|---------------------|
| 220 V | 35 m | 65 m | Ei suositeltava | 105 m |
| 230 V | 40 m | 70 m | Ei suositeltava | Ei suositeltava |
| 240 V | 40 m | 70 m | Ei suositeltava | 110 m |

4.4 Käyttö erilaisten varusteiden yhteydessä

| Varustus | Porakruunun halkaisija | Poraussuunta |
|--------------------------------------------------------|------------------------|----------------|
| Ilman vedenkerääjäjärjestelmää Ilman pölynpoistoa | 25 mm ... 202 mm | Ei ylöspäin |
| Vedenkerääjäjärjestelmän kanssa Ilman pölynpoistoa | 25 mm ... 162 mm | Ei ylöspäin |
| Vedenkerääjäjärjestelmän kanssa Pölynpoiston kanssa | 25 mm ... 162 mm | Kaikki suunnat |

4.5 Vaihteet ja niihin liittyvät porakruunuhalkaisijat

| Vaihte | Porakruunun halkaisija | Tyhjäkäyntikierrosluku |
|--------|------------------------|------------------------|
| 1 | 152 mm ... 202 mm | 460/min |
| 2 | 72 mm ... 142 mm | 760/min |
| 3 | 25 mm ... 67 mm | 1 690/min |

4.6 Melutiedot ja värinäarvot EN 62841 mukaan

Tässä käyttöohjeessa annetut äänenpaine- ja värinäarvot on mitattu standardoitujen mittausmenetelmien mukaisesti, ja näitä arvoja voidaan käyttää sähkötyökalujen vertailussa. Ne soveltuvat myös altistumisten tilapäiseen arviointiin.

Annetut arvot koskevat sähkötyökalun pääasiallisia käyttötarkoituksia. Jos sähkötyökalua kuitenkin käytetään muihin tarkoituksiin, poikkeavia työkaluja tai teriä käyttäen tai puutteellisesti huollettuna, arvot voivat poiketa tässä ilmoitetuista. Tämä saattaa merkittävästi lisätä altistumista koko työskentelyajan aikana.

Altistumisia tarkasti arvioitaessa on otettava huomioon myös ne ajat, jolloin kone on kytketty pois päältä tai jolloin kone on päällä, mutta sillä ei tehdä varsinaista työtä. Tämä saattaa merkittävästi vähentää altistumista koko työskentelyajan aikana.

Käyttäjän suojaamiseksi melun ja/tai värinän vaikutukselta ryhdy tarpeellisiin turvatoimenpiteisiin kuten: Sähkötyökalun ja siihen kiinnitettävien työkalujen huolto, käsien lämpimänä pitäminen, työtehtävien organisointi.

Meluarvot

| | |
|---------------------------------------|----------|
| Tyypillinen A-painotettu äänitehotaso | 106 dB |
| Äänenpainetaso (L_{pA}) | 93 dB(A) |
| Ilmoitetun äänenpainetaso epävarmuus | 3 dB |

Tärinäarvot

| | |
|-----------------------------------------|----------------------|
| Poraaminen betoniin (märkä), $a_{h,DD}$ | 4 m/s ² |
| Epävarmuus (K) | 1,5 m/s ² |

5 Käyttöönotto ja työn valmistelut

5.1 Timanttiporauslaitteen kiinnitys poraustukeen

VAROITUS

Loukkaantumisvaara Timanttiporauslaitteen vahingossa käynnistymisen aiheuttama vaara.

► Timanttiporauslaite ei saa pystyttämisen aikana olla liitettyä verkkovirtaan.

1. Irrota rajoitinruuvi kiskon takapäästä.
2. Aseta timanttiporauslaite sille tarkoitettu aukon päälle kiskossa.



3. Lukitse timanttiporauslaite kiertämällä kelkan lukitsin täysin kiinni.
4. Tarkasta timanttiporauslaitteen kunnollinen kiinnitys kiertämällä käsipyörästä kevyesti.
5. Kiinnitä rajoitin kiskoon ja tarkasta kunnollinen kiinnitys.



Tarkasta kelkkavälys ja tarvittaessa säädä se.

5.2 Käsipyörän kiinnitys poraustukeen 4



Käsipyörän voi asentaa kelkan vasemmalle tai oikealle puolelle.

1. Käsipyörän kiinnittämistä varten vedä mustasta renkaasta.
2. Laita käsipyörä akselille.

5.3 Poraustuen kiinnitys ankkurilla 5



VAARA

Väärän ankkurin käyttö aiheuttaa loukkaantumisvaaran! Laite voi irrota ja aiheuttaa vahinkoja.

- Käytä alusmateriaalille soveltuvaa ankkuria ja ota ankkurin valmistajan antamat kiinnitysohjeet huomioon.



Hilti-metallilevitinankkurit HKV 16 soveltuvat yleensä timanttikruunuporauslaitteen kiinnittämiseen lohkeilemattomaan betoniin. Silti joissakin olosuhteissa saattaa olla tarpeen käyttää vaihtoehtoista kiinnitystä. Jos sinulla on turvallista kiinnitystä koskevia kysymyksiä, ota yhteys tekniseen **Hilti**-tukeen.

1. Käytä materiaalille soveltuvaa ankkuria. Valitse etäisyys käytettävän jalustan mukaisesti.

| Tekniset tiedot | |
|-------------------|--------|
| Ankkurijalusta | 270 mm |
| Yhdistelmäjalusta | 290 mm |

2. Kierrä kiinnityskara kiinni ankkuriin.
3. Aseta timanttiporauslaitteen jalusta karaan ja suuntaa laite.
4. Kierrä kiinnitysmutteri karaan, mutta älä vielä kiristä sitä kiinni.
5. Vaaita jalusta vaaitusruuvin avulla. Varmista, että vaaitusruuvit ovat kunnolla vasten alusmateriaalia.
6. Kiristä kiinnityskaran kiinnitysmutteri kiinni sopivalla kiintoavaimella.
7. Varmista, että timanttiporauslaite on kunnolla kiinnitetty.

5.4 Poraustuen kiinnitys alipaineella 7



VAARA

Painevalvonnan puuttuminen aiheuttaa loukkaantumisvaaran!

- Varmista ennen poraamista ja poraamisen aikana, että painemittarin osoitin on vihreällä alueellaan.



Poraustukea ankkurijalustan kanssa käyttäessäsi varmista, että alipainejalustan ja ankkurointilevyn välillä on kiinteä ja tasainen liitos. Kierrä ankkurijalusta kiinni alipainejalustaan. Varmista, että valittu porakruunu ei vaurioita alipainejalustaa.

Vaakasuoraan porattaessa varmista timanttiporauslaite lisäkiinnityksellä (esimerkiksi ankkuriin kiinnitettyllä ketjulla).



Varmista ennen poraustuen paikalleen sijoittamista, että kiinnittämisellemme ja käyttämiselle on riittävästi tilaa.

1. Kierrä jokaista vaaitusruuviä siten, että ne ovat noin 5 mm ulkona jalustasta.
2. Liitä alipainepumppu alipainejalustan alipaineliitäntään.
3. Määritä porausreiän keskikohta. Vedä porausreiän keskikohdasta viiva siihen suuntaan, johon laite tulee.



4. Tee tälle linjalle merkintä annetun etäisyyden päähän porausreiän keskikohdasta.

| Tekniset tiedot | |
|-------------------|--------|
| Yhdistelmäjalusta | 290 mm |
| Alipainejalusta | 290 mm |

5. Kytke alipainepumppu toimintaan, paina alipaineen poistoventtiiliä ja pidä se painettuna.
 6. Suuntaa jalustan merkintä linjalle.
 7. Kun timanttiporauslaite on oikeassa asennossa, vapauta alipaineen poistoventtiili ja paina jalusta alustaa vasten.
 8. Vaaita jalusta vaaitusruuvien avulla.
 9. Varmista, että timanttiporauslaite on kunnolla kiinnitetty.

5.5 Poraustuen kiinnitys kierrekaralla

1. Kiinnitä kierrekara pylvään yläpäähän.
2. Aseta poraustuki pintaa vasten.
3. Vaaita jalusta vaaitusruuvien avulla.
4. Jännitä poraustuki kierrekaralla ja lukitse se.
5. Tarkasta, että poraustuki on kunnolla kiinnitetty.

5.6 Porauskulman säätö poraustuesta jossa yhdistelmäjalusta

VAROITUS

Nivelkohdassa sormien puristusvaara! Puristuskiinnitysmekanismiin löystyttäminen voi johtaa poraustuen äkilliseen kaatumiseen.

- ▶ Käytä suojakäsineitä.
- ▶ Varmista poraustuen pystyssä pysyminen ennen puristuskiinnitysmekanismiin löystyttämistä.

1. Löystyä säätövipua poraustuessa alhaalla, kunnes urakappaleet vapautuvat.
2. Aseta pylväs haluamaasi asentoon.
3. Käytä säätövipua, kunnes urakappaleet ovat kunnolla lukittuneet ja pylväs on jälleen lukittunut.

5.7 Vesiliitäntän (lisävaruste) asennus

HUOMIO

Virheellinen käyttö aiheuttaa vaaroja! Virheellinen käyttö voi johtaa letkun tuhoutumiseen.

- ▶ Tarkasta säännöllisin välein letkujen mahdolliset vauriot ja varmista, ettei suurin sallittu vesijohtopaine ylity (ks. Tekniset tiedot).
- ▶ Varo, ettei letku pääse osumaan laitteen pyöriin osiin.
- ▶ Varo, ettei letku vaurioitu kelkan liikkuessa.
- ▶ Ota huomioon kappaleessa Tekniset tiedot annettu veden suurin sallittu lämpötila.
- ▶ Tarkasta liitetyn vesijärjestelmän tiiviyys.



Käytä komponenttien vaurioiden välttämiseksi vain juomavesilaausta vettä tai vettä, jossa ei ole liikahiukkasia.

Lisävarusteena voidaan asentaa virtausilmaisain laitteen ja tulovesiletkun väliin.

1. Sulje timanttiporauslaitteen vedensäädin.
2. Liitä vedensyöttö (letkuliitin).

5.8 Vedenkeräysjärjestelmän (lisävaruste) asennus

VAARA

Sähköiskun vaara! Jos imurointi ei toimi, vettä voi päästä valumaan moottorin ja suojuksen päälle!

- ▶ Keskeytä työnteko heti, jos poistoimurointi ei enää toimi.



VAROITUS

Loukkaantumisvaara! Tuotteen käynnistyminen vahingossa.

- ▶ Irrota pistoke verkkopistorasiasta, ennen kuin muutat koneen säätöjä tai vaihdat lisävarusteosia.



Yläpuolisiin rakenteisiin porattaessa timanttiporauslaitteen pitää olla 90° kulmassa kattoon nähden. Vedenkeräysjärjestelmän tiivistelevyn pitää sopia timanttiporakruunun halkaisijaan. Vedenkeräysjärjestelmän avulla voit kerätä laitteen käyttämän veden talteen ja estää siten työpaikan likaantumista.

1. Irrota ruuvi poraustuesta.
2. Kiinnitä vedenkerääjän pidin ruuvilla poraustukeen.
3. Aseta vedenkeräysastia tiiviste asennettua ja vedenkeräysjärjestelmän tiivistelevy vedenkerääjän kannattimen kahden liikkuvan varren väliin.
4. Jännitä vedenkeräysastia vedenkerääjän kannattimen kahdella ruuvilla työstettävää pintaa vasten.
5. Liitä vedenkeräysastiaan märkäimuri tai letku, jota pitkin vesi voi valua pois.

5.9 Timanttiporakruunun kiinnitys istukalla BI+ **VAROITUS**

Loukkaantumisvaara työkaluterää vaihdettaessa! Terä kuumenee käytössä. Siinä voi olla teräviä reunoja.

- ▶ Käytä aina suojakäsineitä terää vaihtaessasi.



Timanttiporakruunu on vaihdettava, jos sen leikkaus- tai porausteho selvästi on heikentynyt. Yleensä näin on, kun timanttisegmentit ovat kuluneet tiettyyn korkeuteen saakka.

1. Lukitse kelkka kiskoon kelkan lukitsimella. Varmista, että se on kunnolla kiinnitetty.
2. Avaa istukka kiertämällä sitä leuat auki -symbolin suuntaan.
3. Aseta timanttiporakruunu alhaaltapäin timanttiporauslaitteen istukan hammastukseen ja kierrä, kunnes se lukittuu paikalleen.
4. Sulje istukka kiertämällä sitä leuat kiinni -symbolin suuntaan.
5. Tarkasta, että timanttiporakruunu on kunnolla kiinni istukassa.

5.10 Kierrosluvun valinta **VAROITUS**

Kulumisvaara Vaihteiston vaurioitumisvaara

- ▶ Älä vaihda vaihdetta käytön aikana. Odot, kunnes kara on pysähtynyt.
- ▶ Kierrä kytkin suositeltuun asentoon samalla porakruunua kädellä painaen.

5.11 Istukalla BI+ kiinnitetyn timanttiporakruunun irrotus**VAROITUS**

Loukkaantumisvaara työkaluterää vaihdettaessa! Terä kuumenee käytössä. Siinä voi olla teräviä reunoja.

- ▶ Käytä aina suojakäsineitä terää vaihtaessasi.

1. Lukitse kelkka kiskoon kelkan lukitsimella. Varmista, että se on kunnolla kiinnitetty.
2. Avaa istukka kiertämällä sitä leuat auki -symbolin suuntaan.
3. Vedä istukan käyttöholkkia nuolen suuntaisesti laitteeseen päin. Siten avaat porakruunun lukituksen.
4. Irrota timanttiporakruunu.

6 Käyttö**6.1 Käyttöluvan antaminen varkaussuojalla TPS (lisävaruste) varustetulle timanttiporauslaitteelle**

Timanttiporauslaitteeseen DD 160 on lisävarusteena saatavana varkaussuoja-toiminto. Jos timanttiporauslaitteessa on tämä toiminto, laitteen käyttämisen voi sallia vain laitteeseen kuuluvalla käyttöluva-avaimella.



Lisää yksityiskohtaista tietoa varkaussuojan aktivoimisesta ja käyttämisestä löydät tämän käyttöohjeen kohdasta "Varkaussuoja TPS".

1. Liitä timanttiporauslaitteen verkkopistoke pistorasiaan.
2. Paina vikavirtasuojakytkimen PRCD painiketta **I** tai **RESET**.
 - ▶ Varkaussuojan keltainen merkkivalo vilkkuu.
3. Pidä käyttölupa-avainta lukkosymbolin kohdalla.
 - ▶ Varkaussuojan keltainen merkkivalo sammuu, ja laite on saanut käyttöluvan.

Jos jännitteensaanti katkeaa, timanttiporauslaite pysyy toimintavalmiudessa noin 20 minuutin ajan. Jos katkos on tätä pitempi, varkaussuoja on uudelleen deaktivoitava käyttölupa-avaimella.

6.2 Vikavirtasuojakytkimen PRCD käyttö

Jos timanttiporauslaitteessa ei ole vikavirtasuojakytkintä PRCD, on käytettävä erotusmuuntajaa.

1. Liitä timanttiporauslaitteen verkkopistoke maadotettuun pistorasiaan.
2. Paina vikavirtasuojakytkimen PRCD painiketta "I" tai "RESET".
 - ▶ Poraustehon näyttö palaa oranssina.
3. Paina vikavirtasuojakytkimen PRCD painiketta "0" tai "TEST".
 - ▶ Poraustehon näyttö sammuu.

VAARA

Sähköiskun aiheuttama loukkaantumisvaara! Jos vikavirtasuojakytkimen merkkivalo ei painikkeen **0** tai **TEST** painamisen jälkeen sammuu, timanttiporauslaitetta ei saa käyttää!

- ▶ Korjauta timanttiporauslaite **Hilti**-huollossa.
4. Paina vikavirtasuojakytkimen PRCD painiketta "I" tai "RESET".
 - ▶ Poraustehon näyttö palaa oranssina.

6.3 Timanttiporauslaitteen käyttö ilman märkäimuria

1. Avaa vedensäädintä hitaasti, kunnes vettä virtaa haluamasi määrä.

Timanttiporauslaitetta voidaan käyttää vedenkeräysjärjestelmän kanssa tai ilman sitä. Vedenkeräysjärjestelmää käytettäessä porausvesi johdetaan pois letkua pitkin; ilman vedenkeräysjärjestelmää vesi valuu hallitsemattomasti. Jos vedenkeräysjärjestelmää käytetään, se on ensin asennettava 195.

Kummassakin tapauksessa yläpuolisiin rakenteisiin poraaminen ei ole sallittua.

2. Paina käyttökytkin asentoon "I".
3. Avaa kelkan lukitsin.
4. Käännä käsipyörällä timanttiporakruunu työstettävää pintaa vasten.
5. Paina laitetta poraamisen aloitusvaiheessa vain kevyesti, kunnes porakruunu on keskittynyt, ja vasta sitten lisää painamisvoimaa.
6. Tarkkaile poraustehon merkkivaloa.

Aluksi poraustehon merkkivalo palaa oranssina. Porausteho on ihanteellinen, kun poraustehon merkkivalo palaa vihreänä. Jos poraustehon merkkivalo palaa punaisena, vähennä painamisvoimaa.

6.4 Timanttiporauslaitteen käyttö märkäimurin kanssa

VAARA

Sähköiskun vaara! Jos imurointi ei toimi, vettä voi päästä valumaan moottorin ja suojuksen päälle!

- ▶ Keskeytä työnteko heti, jos poistimurointi ei enää toimi.
1. Asenna vedenkeräysjärjestelmä 195 ja liitä märkäimuri.
 2. Kytke märkäimuri päälle, älä käytä automaattikäyttötilaa.



3. Avaa vedensäädintä hitaasti, kunnes vettä virtaa haluamasi määrä.
4. Paina käyttökytkin asentoon "I".
5. Avaa kelkan lukitsin.
6. Käännä käsipyörällä timanttikorakruunu työstettävää pintaa vasten.
7. Paina laitetta poraamisen aloitusvaiheessa vain kevyesti, kunnes porakruunu on keskittynyt, ja vasta sitten lisää painamisvoimaa.
8. Tarkkaile poraustehon merkkivaloa.



Aluksi poraustehon merkkivalo palaa oranssina. Porausteho on ihanteellinen, kun poraustehon merkkivalo palaa vihreänä. Jos poraustehon merkkivalo palaa punaisena, vähennä painamisvoimaa.

6.5 Rota-Rail-kiskon (pylvään kiertokappaleen) käyttö

Rota-Rail-kiskon ansiosta porausreikään tai poraussydämeen pääsee nopeasti ja vaivattomasti käsiksi ilman koko järjestelmän osittaista tai kokonaan purkamista.



VAARA

Loukkaantumiswaara vääran käsittelyn seurauksena! Poraustuki voi vaurioitua tai murtua.

► Älä koskaan käytä Rota-Rail-kiskoa pylvään jatkona.

1. Lukitse kelkka lukitsimellaan. Varmista, että se on kunnolla kiinnitetty.
2. Irrota rajoitinruuvi pylvään takapäältä.
3. Kiinnitä Rota-Rail-kisko siten, että hammaskiskot osoittavat samaan suuntaan.
4. Kiristä Rota-Rail-kiskon ruuvi kiinni.
5. Vapauta kelkan lukitsin ja aja kelkka Rota-Rail-kiskoon.
6. Avaa Rota-Rail-kiskon kiinnitysruuvit ja kierrä laitetta Rota-Rail-kiskon kanssa vasemmalle tai oikealle. Siten pääset käsiksi porausreikään.
7. Poista poraussydän tai vaihda porakruunu.
8. Kierrä laite ja Rota-Rail-kisko takaisin alkuasentoon ja kiristä Rota-Rail-kiskon kiinnitysruuvit kiinni. Aja laite takaisin poraustuen pilariin, jotta voit jatkaa työskentelyä.
9. Rota-Rail-kiskon irrottamisen jälkeen kiinnitä rajoitinruuvi takaisin pylvään takapäähän.

6.6 Timanttiorauslaitteen kytkeminen pois päältä 12



VAARA

Vaara henkilöille ja materiaalille Yläpuolisiin rakenteisiin porattaessa timanttiorakruunu täyttyy vedellä. Timanttiorauslaite voi vaurioitua, jolloin sähköiskun vaara suurenee.

► Kun lopetat poraamisen, laske ensiksi vesi varovasti pois. Tätä varten irrota vedensyöttö vedensäätimestä ja laske vesi pois avaamalla vedensäädin. Vesi ei saa päästä valumaan moottorin ja suojuksen päälle.

1. Sulje timanttiorauslaitteen vedensäädin.
2. Vedä timanttiorakruunu pois poratusta reiästä.
3. Lukitse timanttiorauslaite kelkan lukitsimella.
4. Kytke timanttiorauslaite pois päältä.
5. Kytke märkäimuri pois päältä, jos se oli käytössä.

6.7 Toimenpiteet porakruunun jumittuttua

Juuttumistilanteessa kitkakytkin laukeaa ensin. Sitten elektroniikka kytkee moottorin pois päältä ja automaattisesti kaksi kertaa uudelleen päälle ilman että käyttäjän tarvitsee tehdä mitään. Jos porakruunu ei näin vapaudu, elektroniikka kytkee moottorin 90 sekunniksi pois päältä. Voit poistaa juuttumisen manuaalisesti seuraavasti toimien:

6.7.1 Porakruunun irrotus kiintoavaimella

1. Irrota pistoke verkkopistorasiasta.
2. Tartu timanttiorakruunuun sopivalla kiintoavaimella läheltä istukkapäätä ja irrota timanttiorakruunu kiertämällä.
3. Liitä verkkopistoke verkkopistorasiaan.
4. Jatka poraamista.



6.7.2 Porakruunun irrotus käsipyörällä

1. Irrota pistoke verkkopistorasiasta.
2. Irrota käsipyörällä porakruunu työstettävästä pinnasta.
3. Liitä verkkopistoke verkkopistorasiaan.
4. Jatka poraamista.

6.8 Timanttiporauslaitteen irrotus

1. Irrota pistoke verkkopistorasiasta.
2. Irrota istukalla BI+ kiinnitetty timanttiporakruunu. 196
3. Poista poraussydän, jos tarpeen.
4. Irrota timanttiporauslaite työstettävältä pinnalta.

Jos irrotat järjestelmän yhtenä kokonaisuutena, suositamme, että ajat laitteen pysäyttämisen jälkeen kiskossa aivan alas siten, että porakruunu koskettaa työstettävää pintaa. Siten estät timanttiporauslaitteen kaatumisen.

7 Hoito, kuljetus ja varastointi

7.1 Huolto, hoito ja kunnossapito

VAARA

Sähköiskun vaara! Hoito- ja kunnostustöiden suorittaminen pistoke pistorasiaan liitettynä voi johtaa vakaviin loukkaantumisiin ja palovammoihin.

- ▶ Irrota pistoke verkkopistorasiasta aina ennen hoito- ja kunnostustöitä!

Huolto ja hoito

- Poista pinttynyt lika varovasti.
- Puhdista jäähdytysilmaroot varovasti kuivalla harjalla.
- Käytä kotelon puhdistamiseen vain keyyesti kostutettua kangasta. Älä käytä silikonia sisältäviä hoitoaineita, sillä ne voivat vaurioittaa muoviosia.

Kunnossapito

VAARA

Sähköiskun aiheuttama vaara! Sähköosien asiantuntemattomat korjaukset voivat aiheuttaa vakavia loukkaantumisia ja palovammoja.

- ▶ Sähköosien korjaustyöt saa tehdä ainoastaan valtuutettu sähköasentaja.
- Tarkasta säännöllisin välein kaikkien näkyvien osien mahdolliset vauriot ja käyttöelementtien moitteeton toiminta.
- Jos havaitset vaurioita ja / tai toteat toimintahäiriöitä, älä käytä tuotetta. Korjauta heti **Hilti**-huollossa.
- Hoito- ja kunnostustöiden jälkeen kiinnitä kaikki suojalaitteet ja tarkasta niiden toiminta.



Käyttöturvallisuuden varmistamiseksi käytä vain alkuperäisiä varaosia ja käyttömateriaaleja. Tälle tuotteelle hyväksytyjä varaosia, kulutusmateriaaleja ja lisävarusteita löydät **Hilti Store** -liikkeestä tai osoitteesta: www.hilti.group.

7.2 Timanttiporauslaitteen hoito

- ▶ Älä käytä puhdistamiseen vesisuihkua, paine- tai höyrypesuria äläkä juoksevaa vettä!
 - ▶ Estä vierasesineiden tunkeutuminen kotelon sisään.
- ▶ Puhdista istukka ja kiinnityssegmentit säännöllisesti kankaalla ja rasvaa ne **Hilti**-sprayllä.
- ▶ Irrota liikahiukkaset istukasta.
- ▶ Sopivin väliajoin irrota sivukahvassa oleva vedensyötön suodatin ja huuhtelee suodatinsiivilä vedellä vedensyötön virtausuuntaa vastaan.
- ▶ Jos veden virtausilmaisin on likaantunut, irrota ja puhdista se.
 - ▶ Älä käytä lasipinnan puhdistamiseen hankaavia puhdistusaineita tai teräviä esineitä!



7.3 Kuljetus ja varastointi

Kuljettaminen

- ▶ Älä kuljeta tätä tuotetta työkaluterä kiinnitettynä.
- ▶ Kuljetuksen aikana varmista tukeva ja varma pystyssä pysyminen.
- ▶ Tarkasta aina kuljettamisen jälkeen kaikkien näkyvien osien mahdolliset vauriot ja käyttöelementtien moitteeton toiminta.

Varastointi

- ▶ Varastoi tämä tuote aina pistoke verkkopistorasiasta irrotettuna.
- ▶ Varastoi tämä tuote kuivassa paikassa sekä lasten ja asiattomien henkilöiden ulottumattomissa.
- ▶ Pitkän varastoinnin jälkeen tarkasta kaikkien näkyvien osien mahdolliset vauriot ja käyttöelementtien moitteeton toiminta.

8 Apua häiriötilanteisiin

Häiriöissä, joita ei ole kuvattu tässä taulukossa tai joita et itse pysty poistamaan, ota yhteys **Hilti**-huoltoon.

8.1 Häiriötilanetaulukko

| Häiriö | Mahdollinen syy | Ratkaisu |
|---------------------------------------------------------------------|------------------------------------------------------------------------------------------------------------------------------------------------------------|---------------------------------------------------------------------------------------------------------------------------------------------------------------------------------------------|
| Timanttiorauslaite ei käynnisty | Katkos jännitteensaannissa. | <ul style="list-style-type: none"> ▶ Liitä toinen sähkötyökalu ja tarkasta toimii se. ▶ Tarkasta pistokkeet, verkkojohto, virtajohdot ja sulake. |
| | Käyttökytkin rikki. | ▶ Korjauta laite Hilti-huollossa. |
| | Katkos virransaannissa | ▶ Tarkasta verkkojohto, jatkojohto, verkkopistoke ja PRCD; tarvittaessa vaihdeta ammattitaitoisessa erikoiskorjaamossa. |
| | Elektroniikka rikki. | ▶ Korjauta laite Hilti-huollossa. |
| | Moottorissa vettä. | ▶ Anna timanttiorauslaitteen kunnolla kuivua lämpimässä ja kuivassa paikassa. |
| Huoltotarpeen merkkivalo palaa | Hiiliharjojen kulumisraja on melkein saavutettu. Käyttöaikaa timanttiorauslaitteen automaattisen pois päältä kytkeytymiseen saakka on vielä muutama tunti. | ▶ Vaihdeta hiiliharjat seuraavan sopivan tilaisuuden tullen. |
| Timanttiorauslaite ei käynnisty ja huoltotarpeen merkkivalo palaa | Hiiliharjat kuluneet. | ▶ Vaihda hiiliharjat. |
| Timanttiorauslaite ei käynnisty ja huoltotarpeen merkkivalo vilkkuu | Moottori ylikuumentunut. | ▶ Odota muutama minuutti, jotta moottori jäähtyy, tai anna timanttiorauslaitteen käydä joutokäynnillä nopeuttaaksesi jäähtymistä. Kytke timanttiorauslaite pois päältä ja uudelleen päälle. |
| | Ylikuormitusvika. | ▶ Kytke timanttiorauslaite pois päältä ja uudelleen päälle. |
| Timanttiorauslaite ei käynnisty ja varkaussuojan merkkivalo vilkkuu | Timanttiorauslaitetta ei vapautettu käyttöön (timanttiorauslaite jossa lisävarusteena varkaussuoja). | ▶ Salli timanttiorauslaitteen käyttö käyttöluupa-avaimella. |
| Timanttiorakruunu ei pyöri. | Vaihteen valintakytkin ei lukittuneena. | ▶ Käytä vaihteen valintakytkintä, kunnes se lukittuu. |



| Häiriö | Mahdollinen syy | Ratkaisu |
|-----------------------------------------------------------|---------------------------------------------------------------------------|---------------------------------------------------------------------------------------------------------------------------------------------------------------------------------------------------------------------------------------------------------|
| Timanttikorakruunu ei pyöri. | Timanttikorakruunu on tarttunut kiinni porattavaan materiaaliin. | <ul style="list-style-type: none"> ► Irrota timanttikorakruunu kiintoavaimella: Irrota pistoke verkkopistorasiasta. Tartu timanttikorakruunuun sopivalla kiintoavaimella läheltä istukka-päätä ja irrota timanttikorakruunu kiertämällä. |
| | Laite rikki. | <ul style="list-style-type: none"> ► Korjauta laite Hilti-huollossa. |
| Porausnopeus laskee. | Timanttikorakruunu kiillottunut. | ► Teroita timanttikorakruunu teroituslevyllä. |
| | Työstettävään materiaaliin soveltumaton spesifikaatio. | ► Valitse paremmin soveltuva timanttikorakruunu-spesifikaatio. |
| | Vesimäärä liian suuri. | ► Pienennä vesimäärää vedensäätimellä. |
| | Porausdyän takertelee timanttikorakruunussa. | ► Poista porausdyän. |
| | Suurin porausvyövyys saavutettu. | ► Poista porausdyän ja käytä porakruunun jatketta. |
| | Timanttikorakruunu rikki. | ► Tarkasta timanttikorakruunun vauriot ja tarvittaessa vaihda se. |
| | Kitkakytkin laukeaa liian aikaisin tai luistaa. | ► Korjauta laite Hilti-huollossa. |
| | Jarru lukittu. | ► Avaa jarru. |
| | Vesimäärä liian pieni. | ► Tarkasta veden tulo timanttikorakruunukseen ja tarvittaessa suurena vesimäärää vedensäätimellä. |
| | Suuri teräksen osuus (tunnistus kirkkaasta vedestä jossa metallilastuja). | ► Valitse paremmin soveltuva timanttikorakruunu-spesifikaatio. |
| Käsipyörää pystyy kiertämään ilman tuntuva vastusta. | Sokka murtunut. | ► Vaihda sokka. |
| Vettä tippuu huuhtelupästä tai vaihteiston kotelosta. | Veden paine liian suuri. | ► Laske veden painetta. |
| | Akselitiivisterengas kulunut. | ► Vaihda akselitiivisterengas. |
| Timanttikorakruunua ei saa kiinnitettyä työkaluistukkaan. | Istukkapää/työkaluistukka likaantunut tai vaurioitunut. | ► Puhdista ja rasvaa istukkapää tai työkaluistukka, tai tarvittaessa vaihda ne. |

9 Hävittäminen

Hilti-työkalut, -koneet ja -laitteet on pääosin valmistettu kierrätyskelpoisista materiaaleista. Kierrätyksen edellytys on materiaalin asianmukainen lajittelu. Useissa maissa **Hilti** ottaa vanhat koneet ja laitteet vastaan kierrätystä ja hävitystä varten. Lisätietoja saat **Hilti**-huollosta tai -edustajalta.



- Älä hävitä sähkötyökaluja, elektronisia laitteita ja akkuja tavallisen sekajätteen mukana!

10 RoHS (vaarallisten aineiden käytön rajoittamisen direktiivi)

Vaarallisten aineiden taulukon löydät seuraavasta linkistä: qr.hilti.com/rf5063.
Linkki RoHS-taulukkoon on tämän dokumentaation lopussa QR-koodina.




11 Valmistajan myöntämä takuu

- ▶ Jos sinulla on takuuehtoihin liittyviä kysymyksiä, ota yhteys paikalliseen **Hilti**-edustajaan.

Originaalkasutusjuhend

1 Andmed kasutusjuhendi kohta

1.1 Käesoleva käsitsemisjuhendi kohta

- **Hoiatus!** Enne toote kasutamist veenduge, et olete tootele lisatud kasutusjuhendi, sealhulgas juhised, ohutus- ja hoiatusviited, joonised ja spetsifikatsioonid, läbi lugenud ja sellest aru saanud. Tutvuge eriti kõigi juhiste, ohutus- ja hoiatusviidete, jooniste, spetsifikatsioonide ning komponentide ja funktsioonidega. Selle eiramisel esineb elektrilöögi, tulekahju ja/või raskete vigastuste oht. Hoidke kasutusjuhend koos kõigi juhiste, ohutus- ja hoiatusviidetega hilisemaks kasutamiseks alles.
- **HILTI** tooted on ette nähtud professionaalsele kasutajale ja neid tohivad käsitseda, hooldada ja korras hoida ainult volitatud ja asjaomase väljaõppega isikud. Nimetatud personal peab olema teadlik kõikidest kaasnevatest ohtudest. Seade ja sellega ühendatavad abivahendid võivad osutada ohtlikuks, kui neid ei kasutata nõuetekohaselt või kui nendega töötab vastava väljaõppeta isik.
- Lisatud kasutusjuhend vastab tehnika käesolevale tasemele trükkimise ajal. Uusima versiooni leiate alati veebist Hilti toote leheküljelt. Järgige selleks sümboliga  tähistatud linki või QR-koodi käesolevas kasutusjuhendis.
- Andke toode teistele edasi ainult koos käesoleva kasutusjuhendiga!

1.2 Märkide selgitus

1.2.1 Hoiatused

Hoiatused annavad märku toote kasutamisel tekkivatest ohtudest. Kasutatakse alljärgnevaid märksõnu:

OHT

OHT !

- ▶ Võimalikud ohtlikud olukorrad, mis võivad põhjustada kasutaja raskeid kehavigastusi või hukkumist.

HOIATUS

HOIATUS !

- ▶ Võimalik ohtlik olukord, mis võib põhjustada kasutaja raskeid kehavigastusi või hukkumist.





ETTEVAATUST

ETTEVAATUST !

- ▶ Võimalikud ohtlikud olukorrad, mis võivad põhjustada kehavigastusi või varalist kahju.


1.2.2 Kasutusjuhendis kasutatud sümbolid

Selles dokumendis kasutatakse järgmisi sümboleid.

| | |
|-------------------------------------------------------------------------------------|--------------------------------------------------------------|
|  | Lugege enne kasutamist läbi kasutusjuhend! |
|  | Soovitused seadme kasutamiseks ja muu kasulik teave |
|  | Taaskasutatavate materjalide käsitsemine |
|  | Elektriseadmeid ja akusid ei tohi visata olmejäätmete hulka. |

1.2.3 Joonistel kasutatud sümbolid

Joonistel kasutatakse järgmisi sümboleid.

| | |
|-------------------------------------------------------------------------------------|----------------------------------------------------------------|
|  | Numbrid viitavad vastavatele joonistele kasutusjuhendi alguses |
|-------------------------------------------------------------------------------------|----------------------------------------------------------------|



| | |
|----|-----------------------------------------------------------------------------------------------------------------------|
| 3 | Numeratsioon kajastab tööetappide järjekorda pildi kujul ja võib tekstis kirjeldatud tööetappidest erineda |
| 11 | Positsiooninumbreid kasutatakse ülevaatejoonisel ja need viitavad selgituste numbritele toote ülevaates |
| | See märk näitab, et toote käsitlemisel tuleb olla eriti tähelepanelik. |

1.3 Sümbolid tootel

1.3.1 Kohustumärgid

Toote peal kasutatakse järgmisi kohustumärke:

| | |
|--|-----------------------------|
| | Kasutage kaitseprille |
| | Kandke kaitsekiivrit |
| | Kandke kõrvaklappe |
| | Kandke kaitsekindaid |
| | Kandke turvajalatsid |
| | Kandke kerget respiraatorit |

1.3.2 Oleku näit

Tootel on järgmised sümbolid:

| | |
|--|------------------------------|
| | Varguskaitse indikaatorituli |
| | Puurimisjõudluse näit |
| | Hoolduse indikaatorituli |

1.3.3 Tootest sõltuvad sümbolid

Tootel võib kasutada alljärgnevat sümbolit:

| | |
|-------------|-----------------------------------|
| | Kraanaga transportimine keelatud! |
| | Viide varguskaitsele |
| A | Amper |
| V | V |
| | Vahelduvpinge |
| W | vatt |
| Hz | herts |
| n_0 | Nimipöörete arv tühikäigul |
| \emptyset | Läbimõõt |
| mm | millimeeter |



| | |
|------|------------------------------|
| /min | Pööret minutis |
| | Andmete traadita ülekandmine |

1.4 Infosildid

Puuristatiivil, alustallal või teemantpuurmasinal

| | |
|--|----------------------------------------------------------------------------------------------------------------------------------------------------------------------------------------------------------------------------------------------------------------------------------------------|
| | <p>→ Statiivil ja vaakumalustallal</p> <p>Ülal: Horisontaalsel puurimisel tuleb statiivi kinnitamiseks kasutada lisaks vaakumile ka muid kinnitusvahendeid.</p> <p>All: Kui kasutate pea kohal puurimisel puuristatiivi, siis ei tohi statiivi kinnitada vaakumiga.</p> |
| | <p>→ Teemantpuurmasinal</p> <p>Ülespoole märgpuurimisel on kohustuslik kasutada veekogumissüsteemi, millega on ühendatud tolmu- ja veimur.</p> |
| | <p>→ Teemantpuurmasinal</p> <p>Töötada tohib vaid töökorras PRCD-kaitseülilitega.</p> |

1.5 Tooteinfo

HILTI tooted on ette nähtud professionaalsele kasutajale ja neid tohivad käsitseda, hooldada ja korras hoida ainult volitatud ja asjaomase väljaõppega isikud. Nimetatud personal peab olema teadlik kõikidest kaasnevatest ohtudest. Seade ja sellega ühendatavad abivahendid võivad osutuda ohtlikuks, kui neid ei kasutata nõuetekohaselt või kui nendega töötab vastava väljaõppeta isik.

Tüübitähis ja seerianumber on tüübisildil.

- ▶ Kandke seerianumber järgmises tabelisse. Andmeid toote kohta vajate meie esindusele või hooldekeskusele päringute esitamisel.

Toote andmed

| | |
|------------------|--------|
| teemantpuurmasin | DD 160 |
| Generatsioon: | 02 |
| Seerianumber: | |

1.6 Vastavusdeklaratsioon

Kinnitame ainuvastutajana, et käesolevas kasutusjuhendis kirjeldatud seade vastab kehtivate direktiivide ja standardite nõuetele: Vastavusdeklaratsiooni ärakirja leiate käesoleva kasutusjuhendi lõpust.

Tehnilised dokumendid on saadaval:

Hilti Entwicklungsgesellschaft mbH | Zulassung Geräte | Hiltistraße 6 | 86916 Kaufering, DE



2 Ohutus

2.1 Üldised ohutusnõuded elektriliste tööriistade kasutamisel

⚠ HOIATUS! Lugege kõiki selle elektrilise tööriista juurde kuuluvaid ohutusjuhiseid, nõuandeid, jooniseid ja tehnilisi andmeid! Järgmisteh juhiste eiramise tagajärg võib olla elektrilöökk, tulekahju ja/või rasked vigastused.

Hoidke kõik ohutusnõuded ja juhised edaspidiseks kasutamiseks alles.

Ohutusjuhistes kasutatud mõiste "elektriline tööriist" käib võrgutoiteta (toitejuhtmega) elektriliste tööriistade või akutoiteta (toitejuhtmeta) elektriliste tööriistade kohta.

Ohutus töökojal

- ▶ **Hoidke oma töökoht puhas ja valgustage seda korralikult.** Korrastamata ja valgustamata töökoht võib põhjustada õnnetusi.
- ▶ **Ärge kasutage elektrilist tööriista plahvatusohtlikus keskkonnas, kus leidub tuleohtlikke vedelikke, gaase või tolmu.** Elektrilistest tööriistadest lööb sädemeid, mis võivad tolmu või auru süüdata.
- ▶ **Hoidke lapsed ja kõik teised töökohest eemal, kui kasutate elektrilist tööriista!** Kui teie tähelepanu juhitakse kõrvale, võib seade teie kontrolli alt väljuda.

Elektriohutus

- ▶ **Elektrilise tööriista pistik peab sobima pistikupessa.** Pistiku juures ei tohi teha mingeid muudatusi. **Kaitsemaandusega seadmete puhul ei tohi kasutada adapterpistikuid.** Muutmata pistikud ja sobivad pistikupesad vähendavad elektrilöögiohtu.
- ▶ **Vältige keha kontakti maandatud pindadega (nt toru, radiaator, pliit, külmik).** Kui teie keha on maandatud, on elektrilöögi oht suurem.
- ▶ **Kaitske elektrilist tööriista vihma ja niiskuse eest.** Kui elektrilise tööriista sisemusse satub vett, suurendab see elektrilöögiohtu.
- ▶ **Ärge kasutage ühenduskaablit elektrilise tööriista kandmiseks, riputamiseks ega pistiku stepslist väljatõmbamiseks!** Hoidke ühenduskaablit eemal kuumusest, õlidest, teravatest servadest ja liikuvatest osadest. Kahjustatud või keerdus ühenduskaablid suurendavad elektrilöögiohtu.
- ▶ **Kui töotate elektrilise tööriistaga vabas õhus, kasutage ainult selliseid pikendusjuhtmeid, mida tohib kasutada ka välitingimustes.** Välitingimustes sobiva pikendusjuhtme kasutamine vähendab elektrilöögiohtu.
- ▶ **Kui seadmega töötamine niiskes keskkonnas on vältimatu, kasutage rikkevoolu kaitselüliti.** Rikkevoolu kaitselüliti kasutamine vähendab elektrilöögiohtu.

Inimeste ohutus

- ▶ **Olge tähelepanelik, jälgige, mida teete, ja toimige elektrilise tööriistaga töötades kaalutletult.** Ärge tõtate elektrilise tööriistaga, kui olete väsinud või alkoholi, narkootikumide või ravimite mõju all! **Hetkeline tähelepanematus elektrilise tööriista kasutamisel võib põhjustada raskeid kehavigastusi ja varalist kahju.**
- ▶ **Kandke isiklikke kaitsevahendeid ja alati kaitseprille.** Isiklike kaitsevahendite, nt tolmumaski, libisemiskindlate turvajalatsite, kaitsekiivri või kuulmiskaitsevahendite kandmine (sõltuvalt elektrilise tööriista tüübist ja kasutusala) vähendab vigastusohu.
- ▶ **Vältige elektrilise tööriista soovimatut käivitamist!** Enne elektrilise tööriista ühendamist vooluvõrku ja/või elektrilise tööriista aku paigaldamist, tööriista ülestõstmist ja kandmist veenduge, et elektriline tööriist on välja lülitatud! Kui hoiate elektrilise tööriista kandmisel sõrme lüliti või ühendate vooluvõrku sisselülitatud tööriista, võib juhtuda õnnetus.
- ▶ **Enne elektrilise tööriista sisselülitamist eemaldage selle küljest seade- ja mutrivõtmed.** Elektrilise tööriista pöörleva osa küljes olev seade- või mutrivõti võib põhjustada vigastusi.
- ▶ **Vältige ebatavalist tööasendit! Võtke stabiilne tööasend ja säilitage alati tasakaal.** Nii saate elektrilist tööriista ootamatutes olukordades paremini kontrollida.
- ▶ **Kandke sobivat rõivastust.** Ärge kandke laiu riideid ega ehteid! Hoidke juuksed, rõivad ja kindad seadme liikuvatest osadest eemal. Lotendavad riided, ehted ja pikad juuksed võivad sattuda seadme liikuvate osade vahele.
- ▶ **Kui elektrilise tööriista külge on võimalik paigaldada tolmueemaldus- ja kogumisseadiseid, veenduge, et need on tööriistaga ühendatud ja et neid kasutatakse nõuetekohaselt.** Tolmueemaldusseadise kasutamine võib vähendada tolmuast tingsust ohte.
- ▶ **Ärge laske tekkida petlikul turvatundel ega eirake elektrilise tööriista ohutusreegleid isegi siis, kui olete pärast paljukordset kasutamist elektrilise tööriistaga harjunud.** Tähelepanematu käsitsemise võib sekundi mürdosa jooksul kaasa tuua raskeid vigastusi.



Elektrilise tööriista kasutamine ja käsitsemine

- ▶ **Ärge koormake seadet üle! Kasutage konkreetseks tööks sobivat elektrilist tööriista.** See töötab ettenähtud jõudluspiirides tõhusamalt ja ohutumalt.
- ▶ **Ärge kasutage elektrilist tööriista, mille lüliti on rikkis!** Elektriline tööriist, mida ei saa enam lülitist korralikult sisse ja välja lülitada, on ohtlik ning tuleb viia parandusse.
- ▶ **Tõmmake enne seadme mis tahes seadetöid, tarvikute vahetamist ja seadme hoiuolepanekut pistik pistikupesast välja ja/või eemaldage äravõetav aku.** See ettevaatusabinõu hoiab ära seadme soovimatu käivitumise.
- ▶ **Kasutusvälisel ajal hoidke elektrilist tööriista lastele kättesaamatus kohas.** Ärge laske seadet kasutada isikutel, kes seadme tööpõhimõtet ei tunne või ei ole lugenud käesolevaid kasutusjuhendeid. Asjatundmatute isikute käes on elektrilised tööriistad ohtlikud.
- ▶ **Hooldage elektrilisi tööriistu ja tarvikuid korralikult. Kontrollige, kas liikuvad osad töötavad veatult ega kiilu kiini.** Veenduge, et seadme osad ei ole murdunud või kahjustatud määral, mis mõjutab seadme töökindlust. Laske kahjustatud osad enne seadme kasutamist parandada. Ebapiisavalt hooldatud elektrilised tööriistad põhjustavad õnnetusi.
- ▶ **Hoidke lõiketarvikud teravad ja puhtad.** Hästi hooldatud, teravate lõikeservadega lõiketarvikud kiiluvad harvemini kinni ja neid on lihtsam juhtida.
- ▶ **Kasutage elektrilist tööriista, tarvikuid ja lisatarvikuid vastavalt nendele juhistele.** Arvestage seejuures töötingimuste ja tehtava töö iseloomuga. Elektrilise tööriista kasutamine otstarbel, milleks see ei ole ette nähtud, võib põhjustada ohtlikke olukordi.
- ▶ **Käepidemed ja haardepinnad peavad olema kuivad, puhtad ning vabad õlist ja rasvast.** Libedad käepidemed ja haardepinnad ei võimalda elektrilist tööriista ootamatutes olukordades kindlalt käsitseada ega kontrollida.

Hooldus

- ▶ **Laske elektrilist tööriista parandada ainult kvalifitseeritud spetsialistidel, kes kasutavad originaalvaruosi.** Nii on tagatud elektrilise tööriista ohutu töö.

2.2 Ohutusnõuded teemantpuurmasinate kasutamisel

- ▶ **Kui teete puurimistöid, mille juures on vaja kasutada vett, juhtige vesi tööpiirkonnast ära või kasutage vedeliku kokkukogumise vahendit.** Sellised ohutusmeetmed hoiavad tööpiirkonna kuivana ja vähendavad elektrilöögi ohtu.
- ▶ **Kui teete töid, mille puhul võib lõiketarvik tabada varjatud elektrijuhtmeid või seadme enda toitejuhet, hoidke seadet käepideme isoleeritud pinnast.** Lõiketarviku kokkupuude pingestatud elektrijuhtmega võib seada pinge alla ka elektritööriista metallosad ja põhjustada elektrilöögi.
- ▶ **Kasutage teemantpuurimise ajal kuulumiskaitsevahendeid!** Müra võib kahjustada kuulmist.
- ▶ **Kui tarvik kinni kiilub, katkestage ettenähtud viisil ja lülitage tööriist välja.** Selgitage välja ja kõrvaldage kinnikiilumise põhjus.
- ▶ **Kui tahate tooriku sees olevat teemantpuurmasinat uuesti käivitada, kontrollige enne sisselülitamist, kas tarvik vabalt pöörleb.** Kui tarvik on kinni kiilunud, siis ei pruugi see pöörlelda ning võib põhjustada ülekoormuse või teemantpuurmasina lahtitulemise tooriku küljest.
- ▶ **Kui kinnitate puuristatiivi tüüblite ja kruvidega tooriku külge, veenduge, et kasutatav kinnitus suudab masinat kasutamise ajal kindlalt paigal hoida.** Kui toorik ei ole vastupidav või on poorne, võib tüübel välja tulla, mistõttu puuristatiiv tuleb tooriku küljest lahti.
- ▶ **Kui puurite läbi seina või lae, veenduge, et teisel pool olevad inimesed ja tööpiirkonnad on kaitstud.** Kroonpuur võib ulatuda üle puuritava ava ja puursüdamik võib teisele poole välja kukkuda.
- ▶ **Ärge kasutage seda seadet pea kohal tehtavateks vee juurdevooluga puurimistödeks!** Kui elektrilise tööriista sisemusse satub vett, siis elektrilöögi oht suureneb.

2.3 Täiendavad ohutusnõuded

Isikuohutus

- ▶ **Seadet on keelatud muuta ja ümber ehitada.**
- ▶ **Seade ei ole ette nähtud kasutamiseks füüsiliselt nõrkadele inimestele, kes ei ole saanud asjaomast väljaõpet.**
- ▶ Hoidke seadet lastele kättesaamatus kohas.
- ▶ **Vältige kokkupuudet seadme pöörlevate osadega. Lülitage seade sisse alles töökohas.** Kokkupuude seadme pöörlevate osadega, eriti pöörlevate tarvikutega, võib põhjustada vigastusi.
- ▶ **Vältige puurmete sattumist nahale.**
- ▶ Pliiisaldusega värvide, teatavat liiki puidu, betooni/müüritise/kvartsisisaldusega kivi, mineraalide ja metalli tolm võib kahjustada tervist. Kokkupuude tolmuga või tolmuga sissehingamine võib põhjustada



kasutajal või läheduses viibijatel allergilise reaktsiooni ja/või hingamisteede haigusi. Teatav tolm (nt tamme- või pöögitolm) on kantserogeenne, eelkõige koosmõjus puidu töötlemise lisaainetega (kromaat, puidukaitsevahendid). Asbesti sisaldavat materjali võivad käidelda ainult asjatundjad. Kasutage võimalikult tõhusat tolmumeijat. Kasutage **Hilti** soovitatud mobiilset tolmumeijat, mis on ette nähtud puidu- ja/või mineraalitolmu eemaldamiseks ja mis on kohandatud selle elektritööriistaga. Hoolitsege töökoha hea ventilatsiooni eest. Soovitame kanda vastava tolmuga sobivat hingamismaski. Järgige kasutusriigis materjalide töötlemisel kehtivaid eeskirju.

- ▶ teemantpuurmasin ja teemantpuurkroon on rasked. Kehaosad võivad vahelejäamisel muljuda saada. **Kasutaja ja läheduses viibijad peavad seadme kasutamisel kandma sobivaid kaitseprille, kaitsekiivrit, kuulmiskaitsevahendeid, kaitsekindaid ja turvajalatsid.**

Elektritööriistade hoolikas käsitsemine ja kasutamine

- ▶ **Veenduge, et seade on statiivile õigesti kinnitatud.**
- ▶ **Jälgige, et statiivile on alati paigaldatud lõpupiirik, vastasel juhul ohutust tagav lõpupiirdefunktsioon ei toimi.**
- ▶ **Veenduge, et kasutatavad tarvikud sobivad seadmega ja on tarvikukinnitusse nõuetekohaselt kinnitatud.**

Elektriohutus

- ▶ **Ärge kasutage pikendusjuhet, millega on samal ajal ühendatud veel teisi seadmeid.**
- ▶ **Seadet tohib ühendada vaid maandusjuhiga ja piisava võimsusega vooluvõrku.**
- ▶ **Kontrollige tööpiirkond enne töö alustamist üle metalliotsijaga, et tuvastada varjatud elektrijuhtmete, gaasi- või veetorude asukoht.** Pingestatud elektrijuhtme vigastamise korral võivad seadme välised metallosad pinge alla sattuda. See tekitab tõsise elektrilöögiohu.
- ▶ **Veenduge, et toitejuhe ei saa kelgu ettenihkel viga.**
- ▶ **Ärge kasutage seadet ilma tarnekomplekti kuuluva PRCD-ta (PRDC-ta seadmete puhul ilma eraldustrafota)! Kontrollige PRCD iga kord enne kasutamist üle.**
- ▶ **Kontrollige regulaarselt seadme toitejuhet.** Kui see on kahjustatud, laske see elektrikul välja vahetada. Kui elektritööriista toitejuhe on kahjustatud, tuleb see asendada spetsiaalset tüüpi heakskiidetud toitejuhtmega, mis on saadaval müügiesindustes. Kontrollige regulaarselt pikendusjuhtmeid, kahjustuste korral vahetage need välja. **Ärge puudutage toitejuhet, mis on töö ajal kahjustada saanud. Tõmmake seadme toitepistik pistikupesast välja.** Kahjustatud toite- ja pikendusjuhtmed tekitavad elektrilöögiohu.
- ▶ **Ärge kasutage seadet, kui see on määrdunud või märg.** Seadme pinnale kinnitunud tolm ja niiskuse tõttu püsib seade halvemini käes ning ebasoodsatel tingimustel võib tekkida elektrilöök. Toimetage määrdunud seadmed (eelkõige siis, kui töötlete sageli hea elektrijuhtivusega materjale) regulaarselt kontrollimiseks **Hilti** teenindusse.

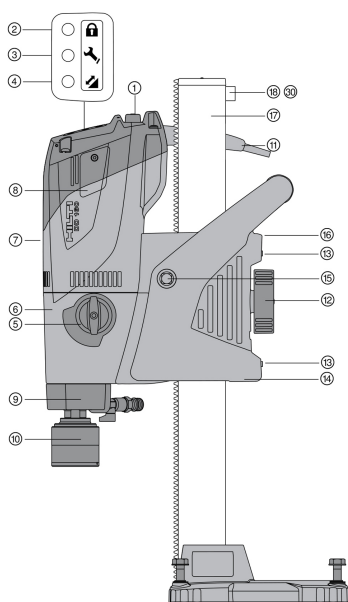
Töökoht

- ▶ **Kooskõlastage puurimistööd töödejuhataja või projektjuhiga.** Praod kandvates seintes ja teistes konstruktsioonides võivad avaldada mõju staatikale, eriti armatuurraua või kandeelementide löikamisel.
- ▶ **Et vältida ümberkukkumist, viige mittekorrektsesti kinnitatud puuristatiivile paigaldatud seade alati täiesti alla.**
- ▶ **Hoidke toite- ja pikendusjuhe, imi- ja vaakumvoolik seadme pöörlevatest osadest eemal.**
- ▶ **Ülespoole märgpuurimisel on kohustuslik kasutada veekogumissüsteemi, millega on ühendatud tolm- ja veeimur.**
- ▶ **Ülespoole puurimise korral on üksnes vaakumkinnitus (tarvik) ilma lisakinnitusega keelatud.**
- ▶ **Horisontaalsel puurimisel tuleb statiivi kinnitamiseks kasutada lisaks vaakumile (tarvik) ka muid kinnitustahendeid.**



3 Kirjeldus

3.1 Teemantpuurmasin DD 160-U 1



- ① Sisse-välja-lüüti
- ② Varguskaitse indikaatorituli
- ③ Hoolduse indikaatorituli
- ④ Puurimisjõudluse näit
- ⑤ Reduktiori lüüti
- ⑥ Reduktor
- ⑦ Mootor
- ⑧ Süsinikharjade kate
- ⑨ Loputuspea
- ⑩ Padrunotsak
- ⑪ Toitejuhe koos PRCD-ga
- ⑫ Kelgu lukk
- ⑬ Kelgu lõtku reguleerimiskruvi
- ⑭ Kelk
- ⑮ Käsiratta muhv
- ⑯ Juhtmehoidik
- ⑰ Statiiv
- ⑱ Piirdekrugi
- ⑳ Piirdekrugi

3.2 Statiiv 2

Kombineeritud alustallaga statiiv

- ⑱ Piirdekrugi
- ⑲ Siin
- ⑳ Vaakumi õhutusventiil
- ㉑ Manomeeter
- ㉒ Nivelleerimisnäit
- ㉓ Vaakumühendus
- ㉔ Kombineeritud alustald
- ㉕ Käepide
- ㉖ Reguleerimishoob
- ㉗ Puuraugu keskpunkti näidik
- ㉘ Nivelleerimiskruvi
- ㉙ Vaakumtihend

Ankuralustallaga statiiv

- ⑳ Piirdekrugi
- ㉑ Siin
- ㉒ Alustald (ankur, väike)
- ㉓ Nivelleerimiskruvi

3.3 Lisatarvikud (lisavarustus) 3

- ⑳ Ristikujuline pide
- ㉑ Hoob
- ㉒ Sügavuspiirik
- ㉓ Kruvispindel
- ㉔ Samba pööraja
- ㉕ Rattakomplekt
- ㉖ Vaakumalustald

Veekogumissüsteem

- ⑳ Hoidik
- ㉑ Veekogumisanum
- ㉒ Tihend

3.4 Sihipärane kasutamine

Kirjeldatav toode on elektriliselt käitav teemantsüdamik-purseade. See on mõeldud avade ja aukude statiiviga märgpuurimiseks (armeeritud) mineraalsetes aluspindades. **Teemantsüdamik-purseadet ei tohi kasutada seda käes hoides.**



Kirjelatud toode on ette nähtud professionaalseks kasutamiseks ning seda tohivad käsitseda, hooldada ja korras hoida üksnes volitatud ja väljaõppinud asjatundjad. Nimetatud personal peab olema kursis kõikide võimalike ohtudega. Seade ja sellega ühendatavad abitööriistad võivad osutada ohtlikuks, kui neid ei kasutata nõuetekohaselt või kui nendega töötab mitte-asjatundja.

- ▶ Kasutage teemantsüdamik-purseadmega töötades alati puuristatiivi! Puuristatiiv peab olema ankur- või vaakumalustallaga piisavalt hästi aluspinna külge kinnitatud.
- ▶ Ärge kasutage alustalla justeerimisel löögiriista (vasarat)!
- ▶ Seadet võib kasutada vaid siis, kui vooluvõrgu pinge ja sagedus ühtib seadme tüübisildil nimetatud võrgupinge ja sagedusega.
- ▶ Järgige riigis kehtivaid tööohutusnõudeid.
- ▶ Järgige ka kasutatavate tarvikute ohutus- ja kasutusjuhiseid.
- ▶ Kasutage üksnes **Hilti** originaaltarvikuid ja suurkroone, et vältida vigastusohu!

3.5 Tarnekomplekt

teemantpuurmasin, käsiratas, kasutusjuhend.

Trelli statiiv tarnitakse eraldiseisvalt. Muud süsteemitooted leiata müügiesindusest **Hilti Store** või veebilehelt: www.hilti.group

3.6 Puurimisjõudluse näit

teemantpuurmasin on varustatud puurimisvõimsuse näidikuga, millel on valgussignaali indikaatorituled.

| Sümbol | Seisund | Tähendus |
|--------|-----------------------|----------------------------|
| | põleb oranžilt | Kontakturve on liiga madal |
| | põleb roheline tulega | Kontakturve on sobiv |
| | põleb punase tulega | Kontakturve liiga tugev |

3.7 Hoolduse indikaatorituli

teemantpuurmasin on varustatud hooldusnäidikuga, millel on valgussignaali indikaatorituled.

| Sümbol | Seisund | Tähendus |
|--------|---------------------------------------|-------------------------------------------------------------------------------------------------------------------------------------------------------------------------------------------------------------------------------|
| | põleb punase tulega Toode töötab | Turvaharjad on väga kulunud. Käes on hoolduse tähtaeg. Pärast tule süttimist saab seadmega töötada veel mõne tunni, seejärel lülitub seade automaatselt välja. Toimetage seade õigeaegselt Hilti hooldekeskusse. |
| | põleb punase tulega Toode ei tööta | Grafiitharjad tuleb välja vahetada. |
| | vilgub punase tulega | Teemantsüdamik-purseadme ülekuumenemine või kahjustused. Vt Rikkeabi. |

4 Tehnilised andmed

4.1 Toote omadused

| | | |
|---------------------------------------|-------------------------------|---------------------------|
| Kaal | Ankuralustald | 16,3 kg |
| | Kombineeritud alustald | 19,3 kg |
| Mõõtmed (P×L×K) | Ankuralustald | 400 mm x 945 mm x 165 mm |
| | Kombineeritud alustald | 610 mm x 952 mm x 250 mm |
| Nimipöörlemiskiirus tühikäigul | 1. käik | 460 p/min |
| | 2. käik | 760 p/min |
| | 3. käik | 1 690 p/min |
| Kaitseklass | | Kaitseklass I (maandatud) |



| | |
|---------------------------|---------|
| Nimivõimsus (230V juures) | 2 200 W |
| Max lubatud veesurve | 5 bar |

4.2 Nimipinge

Toodet pakutakse tootevalikus eri nimipingetega. Teie toote nimipinge ja nimirežiimi leiате andmesildilt.

| Nimipinge | 100 V | 110 V GB | 110 V TW | 120 V | 127 V | 220 V | 230 V | 240 V |
|--------------|----------|-------------|-------------|--------|----------|----------|----------|----------|
| Nimivool | 15 A | 16 A | 15 A | 19,5 A | 18,5 A | 10 A | 10,3 A | 9,9 A |
| Võrgusagedus | 50/60 Hz | 50/60 Hz | 50/60 Hz | 60 Hz | 50/60 Hz | 50/60 Hz | 50/60 Hz | 50/60 Hz |

4.3 Pikendusjuhtmete kasutamine

Kasutage ainult sobivaid piisava ristlõikega pikendusjuhtmeid.

Pikendusjuhtme soovitatavad minimaalsed ristlõiked ja maksimaalsed pikkused:

| Juhtme ristlõige → ↓ Võrgupinge | 1,5 mm ² | 2,5 mm ² | 3,5 mm ² | 4,0 mm ² |
|------------------------------------|---------------------|---------------------|---------------------|---------------------|
| 100 V | ei ole soovitatav | ei ole soovitatav | 25 m | ei ole soovitatav |
| 110 V | ei ole soovitatav | 15 m | ei ole soovitatav | 30 m |
| 127 V | ei ole soovitatav | 20 m | ei ole soovitatav | 35 m |
| 220 V | 35 m | 65 m | ei ole soovitatav | 105 m |
| 230 V | 40 m | 70 m | ei ole soovitatav | ei ole soovitatav |
| 240 V | 40 m | 70 m | ei ole soovitatav | 110 m |

4.4 Kasutamine eri varustusega

| Varustus | Puurkrooni läbimõõt | Puurimissuund |
|-------------------------------------------------------------|---------------------|---------------|
| ilma veekogumissüsteemita Ilma tolmuimeimisfunktsioonita | 25 mm ... 202 mm | mitte üles |
| veekogumissüsteemiga Ilma tolmuimeimisfunktsioonita | 25 mm ... 162 mm | mitte üles |
| veekogumissüsteemiga tolmuimejaga | 25 mm ... 162 mm | Kõik suunad |

4.5 Käigud ja nende vastavad puurkroonide läbimõõdud

| Käik | Puurkroonide läbimõõdud | Tühikäigu pöörded |
|------|-------------------------|-------------------|
| 1 | 152 mm ... 202 mm | 460 p/min |
| 2 | 72 mm ... 142 mm | 760 p/min |
| 3 | 25 mm ... 67 mm | 1 690 p/min |

4.6 Andmed müra ja vibratsiooni kohta vastavalt standardile EN 62841

Käesolevas juhendis märgitud helirõhu- ja vibratsioonitase on mõõdetud standarditud mõõtemetodil ja seda saab kasutada elektriliste tööriistade omavaheliseks võrdlemiseks. See sobib ka vibratsiooni- ja mürataseme esialgseks hindamiseks.

Toodud näitajad iseloomustavad elektrilise tööriista põhilisi ettenähtud töid. Kui aga elektrilist tööriista kasutatakse muul otstarbel, teiste tarvikutega või kui tööriista on ebapiisavalt hooldatud, võivad näitajad käesolevas juhendis toodud näitajatest kõrvale kalduda. See võib vibratsiooni- ja mürataset töötamise koguperioodil tunduvalt suurendada.

Ekspositsiooni täpseks hindamiseks tuleb arvesse võtta ka aega, mil seade oli välja lülitatud või küll sisse lülitatud, kuid tegelikult tööle rakendamata. See võib vibratsiooni- ja mürataset töö koguperioodi lõikes tunduvalt vähendada.



Kasutaja kaitseks müra ja/või vibratsiooni eest võtke tarvitusele täiendavaid kaitsemeetmeid, näiteks: hooldage elektrilist tööriista ja tarvikuid korralikult, hoidke käed soojad, tagage sujuv töökorraldus.

Mürateave

| | |
|--------------------------------------------|----------|
| A-filtriga korrigeeritud helivõimsustase | 106 dB |
| Helirõhutase (L_{pA}) | 93 dB(A) |
| Nimetatud helirõhutasemete mõõtemääramatus | 3 dB |

Vibratsiooniväärtused

| | |
|-----------------------------------|----------------------|
| Betooni märgpuurimine, $a_{h,DD}$ | 4 m/s ² |
| Mõõtemääramatus (K) | 1,5 m/s ² |

5 Kasutuselevõtt ja ettevalmistused tööks

5.1 teemantpuurmasina kinnitamine statiivi külge

ETTEVAATUST

Vigastusoh! Oht teemantsüdamik-puurseadme soovimatu käivitumise tõttu!

- Teemantsüdamik-puurseade ei tohi seadetööde ajal olla vooluvõrku ühendatud.

1. Eemaldage piirdekrui siini tagumiselt osalt.
2. Paigutage teemantpuurmasin siini peale selleks ettenähtud ava kohale.
3. Lukustage teemantpuurmasin, selleks keerake kelgu lukk täiesti kinni.
4. Kontrollige, kas teemantpuurmasin on tugevasti kinni, keerates kergelt käsiratast.
5. Paigaldage lõpupiirik siini külge ja kontrollige, kas see on tugevasti kinnitunud.



Kontrollige kelgu lõtku, vajadusel reguleerige seda.

5.2 Käsiratta paigaldamine puuristatiivile



Käsiratta saab paigaldada kelgu vasakule või paremale küljele.

1. Käsiratta paigaldamiseks tõmmake must rõngas tagasi.
2. Torgake käsiratas teljele.

5.3 Statiivi kinnitamine ankruga

HOIATUS

Valede tüüblite kasutamisel püsib vigastusoh! Seade võib eemale paiskuda ja kahjustusi tekitada.

- Kasutage konkreetse pinna jaoks sobivaid tüübleid ja järgige tüübli tootja paigaldusjuhiseid.



Hilti Metalltüüblid HKV 16 kinnitatakse tavaliselt teemantrelliga pragudeta betooni sisse. Ometi võib teatud tingimustel teistsugust kinnitusviisi vaja minna. Kinnituse stabiilsuse kohta tekkinud küsimuste puhul palume pöörduda **Hilti** tehnilise toe poole.

1. Kasutage vastavale aluspinnale sobivaid ankruid. Valige vahemaa vastavalt kasutatavale alustallale.

| Tehnilised andmed | |
|------------------------|--------|
| Ankuralustald | 270 mm |
| Kombineeritud alustald | 290 mm |

2. Kruvige kinnitusspindel ankrusse.
3. Seadke teemantpuurmasina alustald spindli kohale ja joondage see.
4. Keerake pingutusmutter spindlile seda kinni keeramata.
5. Nivelleerige alustald nivelleerimiskruvidega. Veenduge, et nivelleerimiskruvid on aluspinna külge kindlalt kinnitatud.




- Pingutage kinnitusmutter sobiva lehtvõtmega kinnitusspindli külge.
- Veenduge, et teemantpuurmasin on tugevasti kinni.


5.4 Puuristatiivi kinnitamine vaakumiga

HOIATUS

Puuduvast rõhukontrollist tingitud vigastusoht !

- ▶ Enne puurimist ja puurimise ajal tuleb tagada, et manomeetri osuti on rohelise ala piires.

 Kui kasutate puuristatiivi ankuralustallaga, ühendage vaakumalustald ja ankuralustald omavahel kindlalt. Kinnitage ankuralustald kruvidega vaakumalustalla külge. Veenduge, et valitud kroonpuur vaakumalustalda ei kahjusta.
Horisontaalsete puurimiste korral kinnitage teemantpuurmasin täiendavalt (nt ankrutega kinnitatud kett).

 Jälgige enne puuristatiivi paigutamist, et paigaldamiseks ja käsitsemiseks jääks piisavalt ruumi.

- Keerake nivelleerimiskruvisid nii, et need ulatuks alustalla alt u 5 mm välja.
- Ühendage vaakumplaadi vaakumühendus vaakumpumbaga.
- Määrake kindlaks puuritava ava keskkohat. Tõmmake puuritava ava keskkohast joon selles suunas, kuhu tuleb seade.
- Tehke märke puuritava ava keskkohast näidatud kaugusele, joonest eemale.

| Tehnilised andmed | |
|------------------------|--------|
| Kombineeritud alustald | 290 mm |
| Vaakumalustald | 290 mm |

- Lülitage sisse vaakumpump, vajutage õhutusventiilile ja hoidke seda all.
- Joondate alustalla märgistus joone järgi.
- Kui teemantpuurmasin on õigesti positioneeritud, siis laske vaakum-õhutusklapp lahti ja suruge alustald vastu aluspinda.
- Nivelleerige alustald nivelleerimiskruvidega.
- Veenduge, et teemantpuurmasin on tugevasti kinni.

5.5 Kinnitage puuristatiiv kruvispindliga

- Kinnitage kruvispindel samba ülemise otsa külge.
- Seadke statiiv aluspinnal õigesse asendisse.
- Nivelleerige alustald nivelleerimiskruvidega.
- Pingutage puuristatiiv kruvispindliga ja kontreerige.
- Veenduge, et trelli statiiv on tugevasti kinnitatud.

5.6 Puurimisnurga muutmise kombineeritud alustallaga statiivil

ETTEVAATUST

Sõrmed võivad liigendipiirkonda vahle jääda! Kinnitusmehhanismi vabanemine võib põhjustada puuristatiivi ootamatut ümberminekut.

- ▶ Kandke kaitsekindaid.
- ▶ Kindlustage puuristatiiv enne kinnitusmehhanismi vabastamist ümbermineku vastu.

- Vabastage seadehoob alt puuristatiivi küljest, kuni lõhismutrid on lukust lahti.
- Seadke sammu soovitud asendisse.
- Vajutage reguleerimishoobadele, kuni soonmutrid on täies ulatuses sisse keeratud ja sammu on uuesti fikseeritud.



5.7 Veeliitmiku (tarvik) paigaldamine

TÄHELEPANU

Mittesihipärasest kasutusest tingitud oht! Mittesihipärasel kasutusel võib voolik saada kahjustada.

- ▶ Kontrollige voolikut regulaarselt kahjustuste suhtes ja veenduge, et ei ületata maksimaalset lubatavat veetoru rõhku (vt Tehnilised andmed).
- ▶ Veenduge, et voolik ei puutu kokku pöörlevate osadega.
- ▶ Veenduge, et voolik ei saa kelgu ettenihkel viga.
- ▶ Järgige andmeid maksimaalse veetemperatuuri kohta peatükis Tehnilised andmed.
- ▶ Kontrollige ühendatud veesüsteemi lekketihedust.



Et vältida seadme osade kahjustamist, kasutage üksnes kraanivett või vett, kus ei leidu mustuse osakesi.

Seadme ja veevarustussüsteemi vahele saab paigaldada läbivoolunäidiku.

1. Sulgege teemantpuurmasina veeregulaator.
2. Ühendage seade veevarustussüsteemiga (voolikuühendus).

5.8 Veekogumissüsteemi (tarvik) paigaldamine

HOIATUS

Elektrilöögi oht! Puuduliku äravoolu tõttu võib vesi üle mootori ja katte voolata!

- ▶ Katkestage töö koheselt, kui äravool enam ei toimi.

ETTEVAATUST

Vigastuste oht! Seadme soovimatu käivitumine.

- ▶ Enne seadme seadistamist ja tarvikute vahetamist tõmmake pistik pistikupesast välja.



Üles suunatud puuravade puhul peab teemantpuurmasin asetsema lae suhtes 90° nurga all. Veekogumissüsteemi tihendseib peab sobituma teemantpuurkrooni läbimõõduga.

Veekogumissüsteemi kasutamine võimaldab vett ära juhtida ja ümbritsevat ala puhtana hoida.

1. Eemaldage trelli statiivi küljes olev kruvi.
2. Paigaldage veekogumishoidik kruviga statiivi külge.
3. Paigutage veekogumisanum koos eelmonteeritud tihendi ja veekogumissüsteemi tihendseibiga veekogumishoidiku kahe liikuva hoova vahele.
4. Fikseerige veekogumisanum kahe kruviga veekogumishoidiku külge vastu aluspinda.
5. Ühendage veekogumisanumaga veetolmuimeja või tehke voolikuühendus, mille kaudu saab vesi ära voolata.

5.9 Teemantkroonpuuri paigaldamine padruniga BI+

ETTEVAATUST

Tarvikuvahetusel püsib vigastusoht! Seade läheb kasutades tuliseks. Sellel võib olla teravaid servi.

- ▶ Kandke tarvikuvahetusel alati kaitsekindaid.



Teemantpuurkroonid tuleb välja vahetada kohe, kui lõike- või puurimisjõudlus märgatavalt väheneb. Enamasti siis, kui teemantsegmendid on teatud kõrguselt ära kulunud.

1. Lukustage kelk siinil oleva lukustusnupuga. Veenduge, et see on kindlalt kinni.
2. Avage padrun, keerates seda suunas "Avatud klambrid".
3. Asetage teemantkroonpuur alt teemantpuurmasina padrunisse ja keerake seda seni, kuni see fikseerub kohale.
4. Sulgege padrun, keerates seda suunas "Suletud klambrid".
5. Kontrollige, kas teemantkroonpuur on padrunisse kindlalt kinnitatud.



5.10 Pöörete arvu valik **10**

ETTEVAATUST

Kulumisoht Redukti kahjustamise oht

▶ Ärge lülitage seadet töötamise ajal ümber. Oodake, kuni spindel on seiskunud.

▶ Keerake lüliti soovitatud asendisse, keerates samal ajal käega puurkrooni.

5.11 Teemantpuurkrooni eemaldamine padruniga BI+

ETTEVAATUST

Tarvikuvahetusel püsib vigastusoht! Seade läheb kasutades tuliseks. Sellel võib olla teravaid servi.

▶ Kandke tarvikuvahetusel alati kaitsekindaid.

1. Lukustage kelk siinil oleva lukustusnupuga. Veenduge, et see on kindlalt kinni.
2. Avage tööriistahoidik, keerates sümboli "Avatud klambriid" suunas.
3. Tõmmake padruni hülsi noole suunas seadme poole. See vabastab kroonpuuri.
4. Eemaldage teemantkroonpuur.

6 Käsitsemine

6.1 Teemantpuurmasina varguskaitse TPS (lisavarustus) aktiveerimine

Teemantpuurmasin DD 160 võib olla varustatud varguskaitse funktsiooniga. Kui teemantpuurmasinal on see funktsioon, siis saab seadet aktiveerida ja käsitseta üksnes vastava aktiveerimisvõtmeega.



Täiendavat teavet varguskaitse aktiveerimise ja kasutamise kohta leiate kasutusjuhendist „Varguskaitse TPS“.

1. Ühendage teemantpuurmasina toitepistik pistikupessa.
2. Vajutage nuppu **I** või **RESET** rikkevoolukaitselülilil PRCD.
 - ▶ Varguskaitse kollane märgutuli hakkab vilkuma.
3. Hoidke aktiveerimisvõtit otse lukusümboli peal.
 - ▶ Varguskaitseüsteemi kollane märgutuli kustub ja seade on aktiveeritud.



Kui vooluvarustus katkeb, saab teemantpuurmasinaga töötada veel umbes 20 minutit. Pikemate katkestuste korral tuleb varguskaitse aktiveerimisvõtme abil taasaktiveerida.

6.2 Rikkevoolukaitselüliti PRCD käsitsemine



Ilma PRCD-ta teemantpuurmasinatel tuleb kasutada eraldustrafot.

1. Ühendage teemantpuurmasina toitepistik maandusega pistikupessa.
2. Vajutage nupule "I" või "RESET" rikkevoolukaitselülilil PRCD.
 - ▶ Puurimisvõimsuse näidik põleb oranži tulega.
3. Vajutage nupule "0" või "TEST" rikkevoolukaitselülilil PRCD.
 - ▶ Puurimisvõimsuse näidik kustub.

HOIATUS

Elektrilöögist tingitud vigastusoht! Kui vajutate nuppu **0** või **TEST** ja rikkevoolukaitse näit ei kustu, siis ei tohi teemanttrelli edasi kasutada!

▶ Laske teemanttrelli remontida **Hilti** teeninduses.

4. Vajutage nupule "I" või "RESET" rikkevoolukaitselülilil PRCD.
 - ▶ Puurimisvõimsuse näidik põleb oranži tulega.



6.3 Teemantpuurmasina käitamine ilma vee-/tolmuimejata.

1. Avage aeglaselt veeregulaator, kuni vesi voolab soovitud koguses.



Teemantpuurmasinat saab käitada koos veekogumissüsteemiga ja ilma selleta. Veekogumissüsteemi olemasolul juhitakse puurvesi ära vooliku kaudu, ilma veekogumissüsteemita puudub äravoolu üle kontroll. Koos veekogumissüsteemiga käitamiseks paigaldage esmalt veekogumissüsteem 213.

Kummagi kasutuse korral ei ole ülespoole suunatud puuravad lubatud.

2. Vajutage sisse-välja-lülitit "I".
3. Avage kelgu lukk.
4. Keerake teemantpuurkrooni käsirattaga kuni aluspinnani.
5. Puurimise alguses suruge trellile vaid kergelt, kuni puurkroon on tsentreerunud ja suurendage alles siis survet.
6. Järgige trelli võimsusnäitu.



Alguses põleb trelli võimsusnäit oranžilt. Ideaalne võimsus on saavutatud siis, kui võimsusnäit on roheline. Kui võimsusnäit on punane, siis vähendage survet.

6.4 Teemantpuurmasina kasutamine koos vee-/tolmuimejaga

HOIATUS

Elektrilöögi oht! Puuduliku äravoolu tõttu võib vesi üle mootori ja katte voolata!

- Katkestage töö koheselt, kui äravool enam ei toimi.

1. Paigaldage veekogumissüsteem 213 ja ühendage vee-/tolmuimeja.
2. Lülitage vee-/tolmuimeja sisse, ärge kasutage automaatrežiimi.
3. Avage aeglaselt veeregulaator, kuni vesi voolab soovitud koguses.
4. Vajutage sisse-välja-lülitit "I".
5. Avage kelgu lukk.
6. Keerake teemantpuurkrooni käsirattaga kuni aluspinnani.
7. Puurimise alguses suruge trellile vaid kergelt, kuni puurkroon on tsentreerunud ja suurendage alles siis survet.
8. Järgige trelli võimsusnäitu.



Alguses põleb trelli võimsusnäit oranžilt. Ideaalne võimsus on saavutatud siis, kui võimsusnäit on roheline. Kui võimsusnäit on punane, siis vähendage survet.

6.5 Samba pööraja Rota-Rail kasutamine

Samba pööraja Rota-Rail tagab puuravale või puursüdamikule kiire ja lihtsa ligipääsu, ilma et süsteemi oleks vaja osaliselt või täielikult lahti monteerida.

HOIATUS

Valest kasutusest tingitud vigastusoh! Puuristatiiv võib murduda või saada kahjustusi.

- Ärge kunagi kasutage Rota-Raili sambapikendusena.

1. Lukustage kelk kelgu lukustusnupust. Veenduge, et see on kindlalt kinni.
2. Eemaldage piirdekruvi samba tagumise osa küljest.
3. Kinnitage samba pööraja Rota-Rail nii, et hammassiinid jäävad samasse suunda.
4. Kruvige samba pööraja Rota-Rail kruvi kinni.
5. Vabastage kelgu lukustus ja liikuge kelguga sama pööraja Rota-Rail peale.
6. Keerake lahti samba pööraja Rota-Rail kinnituskruidid ja keerake seadet koos samba pöörajaga Rota-Rail vasakule või paremale. Nii pääsete puuravale ligi.
7. Eemaldage puursüdamik või vahetage kroonpuur välja.
8. Keerake seade koos samba pöörajaga Rota-Rail tagasi algasendisse ja keerake samba pööraja Rota-Rail kinnituskruidid kinni. Edasitöötamiseks viige seade uuesti statiivi sambale tagasi.
9. Pärast samba pööraja Rota-Rail mahavõtmist keerake piirdekruvi uuesti samba tagumise osa külge.



6.6 Teemantpuurmasina väljalülitamine 12

HOIATUS

Oht inimestele ja materjalile! Suunaga üles puurimisel täitub teemantpuurkroon veega. Teemantsüdamikpuurseade võib kahjustuda ja tekib kõrgeenergeeritud elektrilöögioht.

- ▶ Pärast suunaga üles puurimise lõpetamist tuleb kõigepealt vesi ettevaatlikult välja lasta. Selleks tuleb veevoolik veeregulaatori küljest lahti võtta, veeregulaator avada ja vesi välja lasta. Vesi ei tohi voolata üle mootori ja katte.

1. Sulgege teemantpuurmasina veeregulaator.
2. Tõmmake teemantpuurkroon puuravast välja.
3. Lukustage teemantpuurmasin kelgu lukuga.
4. Lülitage teemantpuurmasin välja.
5. Kui olemas, lülitage vee-/tolmuimeja välja.

6.7 Töökäigud järgmisi kinnikiilumisel

Trelli kinnikiilumisel rakendub kõigepealt kaitsesidur. Seejärel lülitub mootor elektroonikast tingitult välja ja ilma kasutaja manuaalse sekkumiseta automaatselt uuesti kaks korda sisse. Kui see kinnikiilumist ei vabasta, siis lülitab elektroonika mootori 90 sekundiks välja. Käsitsti saab kinnikiilumist vabastada järgmiselt:

6.7.1 Puurkrooni avamine mutrivõtmega

1. Tõmmake seadme toitepistik pistikupesast välja.
2. Võtke sobiva mutrivõtmega teemantpuurkrooni saba lähedalt kinni ja keerake puurkroon lahti.
3. Ühendage toitepistik pistikupesassa.
4. Jätkake puurimist.

6.7.2 Puurkrooni vabastamine käsirattaga

1. Tõmmake seadme toitepistik pistikupesast välja.
2. Keerake puurkroon käsirattaga aluspinnast välja.
3. Ühendage toitepistik pistikupesassa.
4. Jätkake puurimist.

6.8 teemantpuurmasina demonteerimine

1. Tõmmake seadme toitepistik pistikupesast välja.
2. Eemaldage teemantpuurkroon padruniga BI+. 214
3. Kui vaja, eemaldage puursüdamik.
4. Võtke teemantpuurmasin aluspinna küljest lahti.



Kui eemaldate kogu süsteemi tervikuna, siis soovitatakse seade pärast väljalülitamist siinli täiesti alla viia, kuni puurkroon puudutab aluspinda. Nii saab ära hoida teemantpuurmasina ümberkukkumist.

7 Hooldus, transport ja ladustamine

7.1 Hooldus ja korrashoid

HOIATUS

Elektrilöögi oht! Seadme hooldus- ja korrashoiutööd toitevõrku ühendatud toitepistikuga võivad põhjustada raskeid vigastusi ja põletusi.

- ▶ Tõmmake toitepistik pistikupesast välja iga kord enne hooldus- ja korrashoiutööde tegemist!

Hooldus

- Kõvasti kinni olev mustus eemaldage ettevaatlikult.
- Puhastage ventilatsioonivahendid ettevaatlikult kuiva harjaga.
- Puhastage korpust kergelt niiske lapiga. Ärge kasutage silikooni sisaldavaid hooldusvahendeid, sest need võivad kahjustada seadme plastdetailide.



Korrashoid

HOIATUS

Elektrilöögi oht! Elektridetailide asjatundmatu parandamine võib kaasa tuua raskeid vigastusi ja põletusi.

- ▶ Elektridetailide tohivad parandada ainult elektriala asjatundjad.
-
- Kontrollige regulaarselt nähtavate osade ja juhtelementide laitmatut töökorda.
 - Kahjustuste ja/või tõrgete korral ei tohi seadet kasutada. Laske tööriist kohe **Hilti** teeninduskeskuses parandada.
 - Pärast hooldus- ja remonttöid paigaldage kõik kaitseseadised ja kontrollige nende töökorda.



Tööhutuse tagamiseks kasutage ainult originaalvaruosi ja -materjale. Teie tootega sobivad ja meie poolt heakskiidetud varuosad, materjalid ja tarvikud leiате kauplusest **Hilti Store** või veebilehelt: www.hilti.group.

7.2 Teemantpuurmasina hooldus

- ▶ Ärge kasutage puhastamiseks pihusteid, aurupesu ega voolavat vett!
 - ▶ Ärge laske võrkehadel sattuda aku sisemusse.
- ▶ Puhastage padrunit ja lukustussegmente regulaarselt lapiga ja määriге neid **Hilti** aerosooliga.
- ▶ Eemaldage padrunist mustuseosakesed.
- ▶ Aeg-ajalt eemaldage lisakäepideme veekanalis olev filter ja loputage filtrisõela läbivoolule vastupidises suunas veega.
- ▶ Võtke vee läbivoolu näidik maha ja puhastage seda kohe, kui see on määrdunud.
 - ▶ Näidiku klaasi puhastamiseks ärge kasutage abrasiivseid vahendeid ega teravaid esemeid!

7.3 Transport ja hoiustamine

Transport

- ▶ Ärge transportige seadet selle külge kinnitatud tarvikutega.
- ▶ Transportimisel veenduge, et seade seisab kindlalt paigal.
- ▶ Kontrollige iga kord pärast transportimist, kas kõik nähtavad osad on kahjustamata ja juhtelemendid töötavad veatult.

Hoiustamine

- ▶ Seadet tohib hoiustada üksnes siis, kui toitepistik on toitevõrgust eemaldatud.
- ▶ Hoiustage toodet kuivas, lastele ja kõrvalistele isikutele kättesaamatus kohas.
- ▶ Kontrollige pärast pikemat seisuaega, kas kõik nähtavad osad on kahjustamata ja juhtkomponendid on laitmatu töökorras.

8 Abi tõrgete puhul

Kui peaks esinema tõrge, mida ei ole järgmises tabelis nimetatud või mida Te ei suuda ise kõrvaldada, pöörduge **Hilti** hooldekeskusse.

8.1 Tõrgete tabel

| Tõrge | Võimalik põhjus | Lahendus |
|---------------------------|-------------------------------|----------------------------------------------------------------------------------------------------------------------------------------------------------------------------------------------------------------|
| Teemantpuurmasin ei tööta | Vooluvarustus katkenud. | <ul style="list-style-type: none"> ▶ Ühendage vooluvõrku mõni teine elektriseade ja kontrollige, kas see töötab. ▶ Kontrollige pistikühendusi, võrgukaablit, elektrijuhet ja kaitsset. |
| | Sisse-välja-lüliti on vigane. | ▶ Laske seadet remontida Hilti teeninduses. |
| | Vooluvarustus on katkenud | ▶ Toitejuhet, pikendusjuhet, võrgupistikut ja PRCD-d kontrollida ja vajaduse korral elektriala asjatundjal välja vahetada lasta. |



| Tõrge | Võimalik põhjus | Lahendus |
|------------------------------------------------------------------|---------------------------------------------------------------------------------------------------------------------------------|--------------------------------------------------------------------------------------------------------------------------------------------------------------------------------------------------------------------------------------------------------------------------------------------------------------|
| Teemantpuurmasin ei tööta | Elektronika on vigane. | ▶ Laske seadet remontida Hilti teeninduses. |
| | Vesi mootoris. | ▶ Laske teemantsüdamikpuurmasinal soojas ja kuivas kohas täielikult kuivada. |
| Hoolduse indikaator tuli põleb | Turvaharjade kulumispiir on peaaegu saavutatud. Teemantsüdamikpuurmasin töötab kuni automaatse väljalülituseni veel mõne tunni. | ▶ Laske turvaharjad esimesel võimalusel välja vahetada. |
| Teemantpuurmasin ei tööta ja hoolduse indikaator tuli põleb | Turvaharjad on kulunud. | ▶ Vahetage turvaharjad välja. |
| Teemantpuurmasin ei tööta ja hoolduse indikaator tuli põleb | Mootor on üle kuumenenud. | ▶ Oodake mõni minut, kuni mootor on jahtunud, või laske teemantsüdamikpuurmasinal töötada tühikäigul, et jahtumisprotsessi kiirendada. Lülitage teemantsüdamikpuurmasin välja ja uuesti sisse. |
| | Ülekoormusest põhjustatud häire. | ▶ Lülitage teemantsüdamikpuurmasin välja ja uuesti sisse. |
| Teemantpuurmasin ei tööta ja varguskaitse indikaator tuli vilgub | Teemantsüdamikpuurmasin ei ole vabastatud (vargusvastase kaitsmega teemantsüdamikpuurmasinate puhul, lisavarustus). | ▶ Vabastage teemantsüdamikpuurmasina vabastusvõtmega. |
| Teemantpuurkroon ei pöörle. | Reduktiiri lüliti ei ole fikseerunud. | ▶ Vajutage reduktiiri lüliti seeni, kuni see fikseerub. |
| | Teemantkroonpuur kiilus aluspinnas kinni. | ▶ Vabastage teemantkroonpuur lehtvõtmega: Tõmmake võrgupistik pistikupesast välja. Võtke sobiva lehtvõtmega kroonpuuri saba lähedalt kinni ja keerake kroonpuur lahti. Puurimine puuristatiivi kasutades ▶ Keerake käsiratast ning kelgu üles ja alla viimisega püüdke teemantkroonpuur vabastada. |
| | Käigukast on vigane. | ▶ Laske seadet remontida Hilti teeninduses. |
| Puurimiskiirus väheneb. | Teemantkroonpuur ei ole terav. | ▶ Teritage teemantkroonpuuri teritusplaadil. |
| | Vale spetsifikatsioon puuritava pinna jaoks. | ▶ Valige sobiva spetsifikatsiooniga teemantkroonpuur. |
| | Vee kogus on liiga suur. | ▶ Vähendage vee kogust veeregulaatorist. |
| | Puursüdamik kiilub teemantkroonpuuri kinni. | ▶ Eemaldage puursüdamik. |
| | Saavutatud on maksimaalne puurimissügavus. | ▶ Eemaldage puursüdamik ja kasutage kroonpuuri pikendust. |
| | Teemantkroonpuur on defektne | ▶ Kontrollige teemantkroonpuuri kahjustuste suhtes ja vajaduse korral vahetage see välja. |
| | Kaitsesidur rakendub liiga vara või libiseb läbi. | ▶ Laske seadet remontida Hilti teeninduses. |
| Pidur on suletud. | ▶ Avage pidur. | |



| Tõrge | Võimalik põhjus | Lahendus |
|----------------------------------------------------------|----------------------------------------------------------------------|----------------------------------------------------------------------------------------------------------|
| Puurimiskiirus väheneb. | Vee kogus on liiga väike. | ► Kontrollige vee juurdevoolu teemantkroonpuuri, vajaduse korral suurendage vee kogust veeregulaatorist. |
| | Terase suur osakaal (seda näitab metalliilaste sisaldav puhas vesi). | ► Valige sobiva spetsifikatsiooni-ga teemantkroonpuur. |
| Käsiratast saab keerata ilma takistuset. | Splint on murdunud. | ► Vahetage splint välja. |
| Vesi voolab loputuspeast või reduktori korpusest välja. | Veesurve on liiga suur. | ► Vähendage veesurvet. |
| | Gofreeritud tihend on kulunud. | ► Vahetage gofreeritud tihend välja. |
| Teemantkroonpuuri ei ole võimalik padrunisse paigaldada. | Kroonpuuri saba / padrun on määr-dunud või kahjustatud. | ► Puhastage ja määrige kroon-puuri saba või padrunit või vahetage need välja. |

9 Utiliseerimine

Hilti seadmed on suures osas valmistatud taaskasutatavatest materjalidest. Taaskasutuse eelduseks on materjalide korralik sorteerimine. Paljudes riikides kogub **Hilti** kasutusressursi ammendanud seadmed kokku. Lisateavet saate **Hilti** müügiesindusest.



- Ärge visake kasutusressursi ammendanud elektrilisi tööriistu, elektroonikaseadmeid ja akusid olmejäätmete hulka!

10 RoHS (ohtlike ainete kasutamist piirav direktiiv)

Ohtlike ainete tabeli leiate järgmiste linkide alt: qr.hilti.com/r5063.
RoHS-tabeli juurde viiva lingi leiate käesoleva dokumendi lõpust QR-koodina.

11 Tootja garantii

- Garantiitingimusi puudutavates küsimustes pöörduge oma kohaliku **Hilti** partneri poole.

Originālā lietošanas instrukcija

1 Informācija par lietošanas instrukciju

1.1 Par šo lietošanas instrukciju

- **Brīdinājums!** Pirms sākt izstrādājuma lietošanu, pārliecinieties, ka ir izlasīta un saprasta izstrādājumam pievienotā lietošanas instrukcija, ieskaitot pamācības, drošības norādījumus un brīdinājumus, attēlus un specifikācijas. Īpaši rūpīgi iepazīstieties ar pamācībām, drošības norādījumiem un brīdinājumiem, attēliem un specifikācijām, kā arī sastāvdaļām un funkcijām. Neievērošanas gadījumā pastāv elektriskās strāvas trieciena, aizdegšanās un/vai smagu traumu risks. Rūpīgi uzglabājiet lietošanas instrukciju, ieskaitot visas pamācības, drošības norādījumus un brīdinājumus, turpmākai izmantošanai.
- izstrādājumi ir paredzēti profesionāliem lietotājiem, un to darbināšanu, apkopi un tehniskā stāvokļa uzturēšanu drīkst veikt tikai kvalificēts, atbilstīgi apmācīts personāls. Personālam ir jābūt labi informētam par iespējamajiem riskiem, kas var rasties darba laikā. Izstrādājums un tā papildaprīkojums var radīt bīstamas situācijas, ja to iztic neprofesionālam personālam vai nelieto atbilstīgi nosacījumiem.
- Pievienotā lietošanas instrukcija atbilst aktuālajam tehnikas attīstības līmenim tās sagatavošanas brīdī.. Aktuālā versija vienmēr ir pieejama tiešsaistē, Hilti izstrādājumu lapā. Lai tai piekļūtu izmantojiet šajā lietošanas instrukcijā iekļauto saiti vai kvadrāt kodu, kas apzīmēts ar simbolu .
- Vienmēr pievienojiet lietošanas instrukciju izstrādājumam, ja tas tiek nodots citai personai.



1.2 Apzīmējumu skaidrojums

1.2.1 Brīdinājumi

Brīdinājumi pievērš uzmanību bīstamībai, kas pastāv, strādājot ar izstrādājumu. Tiek lietoti šādi signālvārdi:

BĪSTAMI!

BĪSTAMI! !

- ▶ Pievērš uzmanību draudošām briesmām, kas var izraisīt smagus miesas bojājumus vai nāvi.

BRĪDINĀJUMS!

BRĪDINĀJUMS! !

- ▶ Pievērš uzmanību iespējamam apdraudējumam, kas var izraisīt smagas traumas vai pat nāvi.

IEVĒROT PIESARDZĪBU!

UZMANĪBU! !

- ▶ Norāda uz iespējami bīstamām situācijām, kas var izraisīt traumas vai materiālos zaudējumus.

1.2.2 Dokumentācijā lietotie simboli

Šajā dokumentācijā tiek lietoti šādi simboli:

| | |
|--|-----------------------------------------------------------------|
| | Pirms lietošanas izlasiet instrukciju |
| | Norādījumi par lietošanu un cita noderīga informācija |
| | Rīcība ar otrreiz pārstrādājamiem materiāliem |
| | Neizmetiet elektroiekārtas un akumulatorus sadzīves atkritumos. |

1.2.3 Attēlos lietotie simboli

Attēlos tiek lietoti šādi simboli:

| | |
|--|--------------------------------------------------------------------------------------------------------------------------|
| | Šie skaitļi norāda uz attiecīgajiem attēliem, kas atrodami šīs instrukcijas sākumā. |
| | Numerācija attēlos atbilst veicamo darbību secībai un var atšķirties no darbību apraksta tekstā. |
| | Pozīciju numuri tiek lietoti attēlā Pārskats un norāda uz leģendas numuriem sadaļā Izstrādājuma pārskats . |
| | Šī simbola uzdevums ir pievērst īpašu uzmanību izstrādājuma lietošanas laikā. |

1.3 Simboli uz izstrādājuma

1.3.1 Pieprasījuma simboli

Uz izstrādājuma tiek lietoti šādi pieprasījuma simboli:

| | |
|--|---------------------------------------|
| | Lietojiet aizsargbrilles |
| | Lietojiet aizsargķiveri |
| | Lietojiet ausu aizsargus |
| | Lietojiet aizsargcimdus |
| | Lietojiet drošus darba apavus |
| | Lietojiet vieglu elpceļu aizsargmasku |



1.3.2 Statusa indikācija

Uz izstrādājuma tiek lietoti šādi simboli:

| | |
|--|----------------------------------------|
| | Pretnozagšanas aizsardzības indikācija |
| | Urbšanas jaudas indikācija |
| | Servisa indikācija |

1.3.3 Simboli atkarībā no izstrādājuma

Uz izstrādājuma var tikt lietoti šādi simboli:

| | |
|-------------|-----------------------------------------|
| | Aizliegts transportēt ar ceļni |
| | Norāde par pretnozagšanas aizsardzību |
| A | Ampēri |
| V | Volti |
| | Mainstrāva |
| W | Vati |
| Hz | Herci |
| n_0 | Nominālais apgriezienu skaits tukšgaitā |
| \emptyset | Diametrs |
| mm | Milimetri |
| /min | Apgriezienu skaits minūtē |
| | Bezvadu datu pārnese |

1.4 Norādījumu uzlīmes

Uz urbja stativa, pamatplāksnes un dimanta vainagurbja iekārtas

| | |
|--|------------------------------------------------------------------------------------------------------------------------------------------------------------------------------------------------------------------------------------------------------------------------------------------------|
| | <p>→ Pie urbja stativa un vakuuma pamatplāksnes</p> <p>Augšā: horizontālo urbumu veikšanai ar vakuuma stiprinājumu urbja stativu nedrīkst izmantot bez papildu fiksācijas.</p> <p>Apakšā: Vakuuma stiprinājuma pamatni nedrīkst izmantot, veicot urbšanu virs galvas.</p> |
| | <p>→ Pie dimanta vainagurbja iekārtas</p> <p>Veicot urbšanu virzienā uz augšu, izmantojot ūdeni, obligāti jālieto ūdens savākšanas sistēma kopā ar šķidrumu nosūcēju.</p> |





→ Pie dimanta vainagurbja iekārtas
Strādāt tikai ar funkcionējošu PRCD

1.5 Izstrādājuma informācija

HILTI izstrādājumi ir paredzēti profesionāliem lietotājiem, un to darbināšanu, apkopi un tehniskā stāvokļa uzturēšanu drīkst veikt tikai kvalificēts, atbilstīgi apmācīts personāls. Personālam ir jābūt labi informētam par iespējamajiem riskiem, kas var rasties darba laikā. Izstrādājums un tā papildaprīkojums var radīt bīstamas situācijas, ja to uztic neprofesionālam personālam vai nelieto atbilstīgi nosacījumiem. Iekārtas tipa apzīmējums un sērijas numurs ir norādīti uz identifikācijas datu plāksnītes.

► Ierakstiet sērijas numuru zemāk redzamajā tabulā. Izstrādājuma dati jānorāda, vērsties mūsu pārstāvnīcībā vai servisā.

Izstrādājuma dati

| | |
|-----------------------------|--------|
| Dimanta vainagurbja iekārta | DD 160 |
| Paaudze: | 02 |
| Sērijas Nr.: | |

1.6 Atbilstības deklarācija

Uzņemoties pilnu atbildību, mēs apliecinām, ka šeit aprakstītais izstrādājums atbilst šādām direktīvām un standartiem: Atbilstības deklarācijas attēls ir atrodams šīs dokumentācijas beigās.

Tehniskā dokumentācija ir saglabāta šeit:

Hilti Entwicklungsgesellschaft mbH | Zulassung Geräte | Hiltistraße 6 | 86916 Kaufering, DE

2 Drošība

2.1 Vispārīgi drošības norādījumi par darbu ar elektroiekārtām

⚠ BRĪDINĀJUMS! Iepazīstieties ar visiem drošības norādījumiem, instrukcijām, attēliem un tehniskajiem parametriem, kas attiecas uz šo elektroiekārtu. Turpmāk izklāstīto instrukciju neievērošana var izraisīt elektrošoku, ugunsgrēku un/vai nopietnas traumas.

Saglabājiet visus drošības norādījumus un instrukcijas turpmākai lietošanai.

Drošības norādījumos lietotais apzīmējums "elektroiekārta" attiecas uz iekārtām ar tīkla barošanu (ar barošanas kabeli) vai iekārtām ar barošanu no akumulatora (bez kabeļa).

Drošība darba vietā

- **Uzturiet darba vietā tīrību un kārtību un nodrošiniet labu apgaismojumu.** Nekārtīgā darba vietā vai sliktā apgaismojumā var viegli notikt nelaimes gadījums.
- **Nestrādājiet ar elektroiekārtu sprādzienbīstamā vidē, kur atrodas uzliesmojoši šķidrumi, gāzes vai putekļi.** Darbības laikā elektroiekārtas mēdz dzirksteļot, un tas var izraisīt viegli uzliesmojošu putekļu vai tvaiku aizdegšanos.
- **Lietojot elektroiekārtu, neļaujiet nepiederošām personām un jo īpaši bērniem tuvoties darba vietai.** Citu personu klātbūtne var novērst uzmanību, un tā rezultātā jūs varat zaudēt kontroli pār iekārtu.

Elektrodrošība

- **Elektroiekārtas kontaktdakšai jāatbilst elektrotīkla kontaktlīgzdai. Kontaktdakšas konstrukciju nedrīkst nekādā veidā mainīt. Kopā ar elektroiekārtām, kurām ir aizsargzemējums, nedrīkst lietot adapteru spraudņus.** Neizmainītas konstrukcijas kontaktdakša, kas atbilst kontaktlīgzdai, ļauj samazināt elektrošoka risku.
- **Darba laikā nepieskarieties saņemtiem priekšmetiem, piemēram, caurulēm, radiatoriem, plītiem vai ledusskapjiem.** Pieskaroties saņemtiem virsmām, pieaug risks saņemt elektrisko triecienu.
- **Nelietojiet elektroiekārtu lietus laikā, neturiet to mitrumā.** Mitrumam iekļūstot elektroiekārtā, pieaug risks saņemt elektrisko triecienu.
- **Nesiesiet un nepakariniet elektroiekārtu aiz barošanas kabeļa un neraujiet aiz kabeļa, ja vēlaties atvienot iekārtu no elektrotīkla kontaktlīgzdas. Sargājiet barošanas kabeli no karstuma, eļļas,**



asām šķautnēm vai kustīgām detaļām. Bojāts vai sapīķerējies barošanas kabelis var kļūt par cēloni elektrošokam.

- ▶ **Darbinot elektroiekārtu ārpus telpām, izmantojiet tās pievienošanai vienīgi tādus pagarinātāja-kabeļus, kas ir paredzēti lietošanai brīvā dabā.** Lietojot elektrokabeļi, kas ir piemērots darbam ārpus telpām, samazinās elektrošoka risks.
- ▶ **Ja elektroiekārtas izmantošana slapjā vidē ir obligāti nepieciešama, lietojiet bojājumstrāvas aizsargslēdzi.** Bojājumstrāvas aizsargslēdža lietošana samazina elektrošoka risku.

Personiskā drošība

- ▶ **Strādājiet ar elektroiekārtu uzmanīgi, darba laikā saglabājiet paškontroli un rīkojieties saskaņā ar veselo saprātu. Ar elektroiekārtu nedrīkst strādāt personas, kas ir nogurušas vai atrodas narkotiku, alkohola vai medikamentu ietekmē.** Mirkļis neuzmanības, strādājot ar elektroiekārtu, var novest pie nopietnām traumām.
- ▶ **Izmantojiet individuālos aizsardzības līdzekļus un darba laikā vienmēr valkājiet aizsargbrilles.** Individuālo aizsardzības līdzekļu (putekļu aizsargmaskas, neslīdošu apavu un aizsargķiveres vai ausu aizsargu) lietošana atbilstoši elektroiekārtas tipam un veicamā darba raksturam ļauj izvairīties no savainojumiem.
- ▶ **Nepieļaujiet iekārtas nekontrolētas ieslēgšanās iespēju. Pirms pievienošanas elektrotīklam, akumulatora ievietošanas, elektroiekārtas satveršanas vai pārvietošanas pārliecinieties, ka tā ir izslēgta.** Ja iekārtas pārvietošanas laikā pirksts atrodas uz slēdža vai ja ieslēgta iekārta tiek pievienota elektrotīklam, var notikt nelaimes gadījums.
- ▶ **Pirms elektroiekārtas ieslēgšanas jānoņem visi regulēšanas piederumi un uzgriežņu atslēgas.** Regulēšanas piederumi vai uzgriežņu atslēga, kas iekārtas ieslēgšanas brīdī atrodas iekārtā, var radīt traumas.
- ▶ **Izvairieties no nedabiskām pozām. Darba laikā vienmēr saglabājiet līdzsvaru un nodrošinieties pret paslīdēšanu.** Tas atvieglos elektroiekārtas vadību neparedzētās situācijās.
- ▶ **Izvēlieties darbam piemērotu apģērbu. Darba laikā nenēsājiet brīvi plandošas drēbes un rotaslietas. Nēvīniet matus, apģērbu un aizsargcimdus iekārtas kustīgajām daļām.** Vaļīgas drēbes, rotaslietas un gari mati var ieķerties iekārtas kustīgajās daļās.
- ▶ **Ja elektroiekārtas konstrukcija ļauj pievienot putekļu nosūšanas vai savākšanas ierīci, sekojiet, lai tā būtu pievienota un tiktu darbināta pareizi.** Putekļu nosūcēja lietošana samazina putekļu kaitīgo ietekmi.
- ▶ **Nezaudējiet modrību un neatkāpieties no elektroiekārtu lietošanas drošības noteikumu ievērošanas arī tad, ja lietojat attiecīgo elektroiekārtu bieži un kārtīgi to pārzināt.** Neuzmanība vienā sekundes daļā var novest pie smagām traumām.

Elektroiekārtas lietošana un apkope

- ▶ **Nepārslogojiet elektroiekārtu. Katram darbam izvēlieties piemērotu iekārtu.** Elektroiekārta darbosies labāk un drošāk pie nominālās slodzes.
- ▶ **Nelietojiet elektroiekārtu, ja ir bojāts tās slēdzis.** Elektroiekārta, ko nevar ieslēgt un izslēgt, ir bīstama un nekavējoties jānodod remontā.
- ▶ **Pirms iestatījumu veikšanas, aprīkojuma daļu nomaiņas vai iekārtas novietošanas uzglabāšanā atvienojiet kontaktdakšu no elektrotīkla un/vai noņemiet noņemamo akumulatoru.** Šādi jūs novērsīsiet elektroiekārtas nejaušas ieslēgšanās risku.
- ▶ **Elektroiekārtu, kas netiek darbināta, uzglabājiet piemērotā vietā. Neļaujiet lietot iekārtu personām, kas nav iepazīnušas ar tās funkcijām un izlasījušas šo lietošanas instrukciju.** Ja elektroiekārtu lieto nekompetentas personas, tas var apdraudēt cilvēku veselību.
- ▶ **Rūpīgi veiciet elektroiekārtu un to piederumu apkopi. Pārbaudiet, vai kustīgās daļas darbojas bez traucējumiem un neķeras un vai kāda no daļām nav salauzta vai bojāta un tādējādi netaucē elektroiekārtas nevainojamu darbību. Raugieties, lai pirms iekārtas lietošanas tiktu nemainītas vai saremontētas bojātās daļas.** Daudzi nelaimes gadījumi notiek tāpēc, ka elektroiekārtām nav nodrošināta pareiza apkope.
- ▶ **Griezējinstrumentiem vienmēr jābūt uzasinātiem un tīriem.** Rūpīgi kopti griezējinstrumenti ar asām šķautnēm retāk iestrēgst un ir vieglāk vadāmi.
- ▶ **Lietojiet elektroiekārtu, piederumus, maināmos instrumentus utt. saskaņā ar šiem norādījumiem. Jāņem vērā arī konkrētie darba apstākļi un veicamās operācijas īpatnības.** Elektroiekārtu lietošana citiem mērķiem, nekā to ir paredzējusi ražotājfirma, ir bīstama un var izraisīt neparedzamas sekas.
- ▶ **Raugieties, lai rokturu un satveršanas virsmas būtu sausas, tīras, nenotraipītas ar eļļu un smērvielām.** Ja rokturu vai satveršanas virsmas ir slīdenas, nav iespējama droša elektroiekārtas vadība un kontrole neparedzamās situācijās.



Serviss

- ▶ **Uzdodiet elektroiekārtas remontu veikt tikai kvalificētam personālam, kas izmanto vienīgi oriģinālās rezerves daļas.** Tikai tā ir iespējams saglabāt elektroiekārtas funkcionālo drošību.

2.2 Drošības norādījumi par darbu ar dimanta vainagurbja iekārtām

- ▶ **Veicot urbšanas darbus, kam nepieciešams izmantot ūdeni, nodrošiniet ūdens novadīšanu no darba zonas vai lietojiet šķidrums savākšanas ierīci.** Šādi piesardzības pasākumi palīdzēs saglabāt darba zonu sausu un samazinās elektrošoka risku.
- ▶ **Ja pastāv iespēja, ka instruments var skart apslēptus elektriskos vadus vai pašas iekārtas barošanas kabeli, iekārta vienmēr jātur tikai aiz izolētajām rokturu virsmām.** Saskaroties ar spriegumam pieslēgtiem vadiem, spriegums tiek novadīts uz elektroiekārtas metāla daļām, radot elektrošoka risku.
- ▶ **Strādājot ar dimanta vainagurbjiem, valkājiet dzirdes aizsardzības aprikojumu.** Trokšņa iedarbība var radīt dzirdes zudumu.
- ▶ **Ja elektroiekārta nobloķējas, pārtrauciet to virzīt uz priekšu un izslēdziet.** Noskaidrojiet un novērsiet elektroiekārtas nobloķēšanās iemeslu.
- ▶ **Pirms atkārtoti ieslēgt dimanta vainagurbja iekārtu pēc tam, kad urbis ir iestrēdzis apstrādājamajā materiālā, pārbaudiet, vai nav traucēta instrumenta rotācija.** Ja instruments ir iestrēdzis, pastāv iespēja, ka tas negriezīsies, un tas var novest pie dimanta vainagurbja iekārtas pārslodzes vai atraušanas no apstrādājamās virsmas.
- ▶ **Nostiprinot urbja statīvu pie apstrādājamās virsmas ar dobtapām un skrūvēm, raugieties, lai izmantojamā stiprinājuma sistēma spētu droši nofiksēt iekārtu darbības laikā.** Ja apstrādājamā virsma nav pietiekami izturīga vai ir poraina, dobtapa no tās var tikt izrauta, kā rezultātā urbja statīvs atdalīsies no virsmas.
- ▶ **Veicot urbšanu sienās un griestos, raugieties, lai tiktu pasargāti cilvēki un darba zona pretējā pusē.** Vainagurbis var izurbties cauri konstrukcijai, un urbuma serde var izkrist pretējā pusē.
- ▶ **Nelietojiet šo iekārtu darbiem virs galvas augstuma ar ūdens pievadīšanu.** Ja ūdens iekļūst elektroiekārtā, pieaug risks saņemt elektrisko triecienu.

2.3 Papildnorādījumi par drošību**Personīgā drošība**

- ▶ **Aizliegts veikt neatļautas manipulācijas vai izmaiņas iekārtā.**
- ▶ **Iekārta nav paredzēta, lai to patstāvīgi lietotu personas ar nepietiekamām fiziskajām vai garīgajām spējām.**
- ▶ **Raugieties, lai iekārta nebūtu pieejama bērniem.**
- ▶ **Izvaieties no saskares ar rotējošām daļām. Ieslēdziet iekārtu tikai tad, kad tā atrodas darba zonā.** Saskare ar rotējošām iekārtas daļām, jo īpaši ar rotējošiem instrumentiem, var izraisīt traumas.
- ▶ **Izvaieties no urbšanas duļķu nokļūšanas uz ādas.**
- ▶ **Putekļi, ko rada tādi materiāli kā, piemēram, svīnu saturoša krāsa, daži koksnes veidi, betons / mūris / kvarcu saturoši akmeņi, minerāli un metāls, var būt kaitīgi veselībai.** Saskare ar šiem putekļiem vai to ieelpošana var izraisīt lietotāja vai citu tuvumā esošo personu alerģiskas reakcijas un/vai elpceļu saslimšanas. Noteikti putekļu veidi, piemēram, ozola un skābarža koksnes putekļi, tiek uzskatīti par kancerogēniem – sevišķi kopā ar kokapstrādes izmantojamām vielām (hromātiem, koksnes aizsarglīdzekļiem). Azbestu saturošus materiālus drīkst apstrādāt tikai kompetenti speciālisti. Lietojiet pēc iespējas efektīvu putekļu nosūkšanu. Šim nolūkam izmantojiet **Hilti** ieteiktu mobilo putekļsūcēju, kas paredzēts koka un minerālu materiālu putekļiem un ir piemērots šai elektroiekārtai. Nodrošiniet darba vietā labu ventilāciju. Ieteicams valkāt elpceļu aizsargmasku, kas paredzēta attiecīgajam putekļu veidam. Ievērojiet jūsu valstī spēkā esošos normatīvos aktus, kas regulē konkrēto materiālu apstrādi.
- ▶ **Dimanta vainagurbja iekārtai ar dimanta vainagurbim ir liels svars. Pastāv traumu risks. Lietotājam un tuvumā esošajām personām iekārtas lietošanas laikā jāvalkā piemērotas aizsargbrilles, ķivere, dzirdes aizsardzības aprikojums, aizsargcimdi un droši darba apavi.**

Rūpīga elektroiekārtu lietošana un apkope

- ▶ **Jāpārbauda, vai iekārta ir pareizi nostiprināta urbja statīvā.**
- ▶ **Raugieties, lai gala atdure vienmēr būtu piemontēta pie urbja statīva, jo pretējā gadījumā nedarbosies gala atdures funkcija, kas ir svarīga no drošības viedokļa.**
- ▶ **Pārliedzinieties, vai maināmo instrumentu savienojumu sistēmas atbilst iekārtas fiksācijas sistēmai un tie tajā kārtīgi nofiksējas.**



Elektrodrošība

- ▶ Nelietojiet pagarinātājus ar vairākām kontaktligzdām un tām pieslēgtām, vienlaicīgi strādājošām citām ierīcēm.
- ▶ Iekārtas barošanai jāizmanto tikai tīkla pieslēguma kabelis ar zemējuma vadu un pietiekamu šķērs griezumu.
- ▶ Piemēram, ar metāla detektora palīdzību, pirms darba sākšanas pārbaudiet, vai zem apstrādājamās virsmas neatrodas apslēpti elektriskie vadi, gāzes vai ūdens caurules. Iekārtas ārējās metāla daļas var būt zem sprieguma, ja, piemēram, darba laikā nejauši tiek bojāts elektriskais vads. Tā rezultātā rodas nopietns elektrošoka risks.
- ▶ Raugieties, lai slidņa kustības laikā netiktu bojāts iekārtas barošanas kabelis.
- ▶ Iekārtu nekādā gadījumā nedrīkst darbināt bez komplektā iekļautā PRCD (ja iekārtai nav PRCD - bez atvienošanas transformatora). Pārbaudiet PRCD pirms katras lietošanas.
- ▶ Regulāri pārbaudiet iekārtas barošanas kabeli un nepieciešamības gadījumā nododiet to kompetentam speciālistam remonta vai nomainīšanas veikšanai. Ja ir bojāts elektroiekārtas barošanas kabelis, tas jānomaina pret speciāli aprīkotu un sertificētu kabeli, ko piedāvā klientu apkalpošanas organizācija. Regulāri pārbaudiet pagarinātājkaabeļus un bojājumu gadījumā nomainiet tos. Ja darba laikā tiek bojāts barošanas kabelis vai pagarinātājkaabeļis, nepieskarieties tam. Atvienojiet iekārtu no elektrotīkla. Bojāti barošanas kaabeļi un pagarinātāji slēpj elektriskā trieciena risku.
- ▶ Nekad nelietojiet iekārtu, ja tā ir netīra vai mitra. Uz iekārtas ārējās virsmas esošie putekļi, kas ir uzkrājušies galvenokārt no vadītspējīgiem materiāliem, vai mitrums nelabvēlīgos apstākļos var izraisīt elektrisko triecienu. Ja bieži tiek apstrādāti elektrību vadoši materiāli, ar tiem piesārņotās iekārtas regulāri jānodod pārbaudīšanai Hilti servisa darbiniekiem.

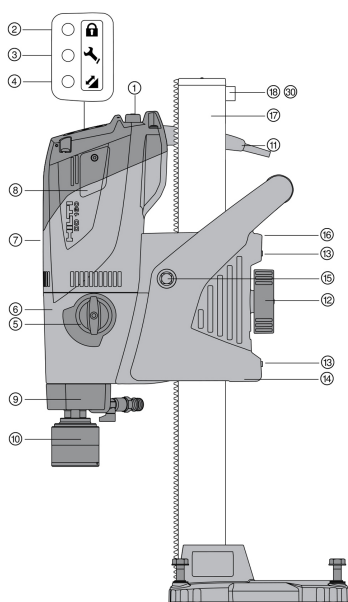
Darba vieta

- ▶ Darbu veikšanai jāsaņem akcepts no būvdarbu vadības. Ēku vai citu būvju daļās iestrādātas rievās var nelabvēlīgi ietekmēt statiku, sevišķi, ja tās skar armatūras stieņus vai atbalsta elementus.
- ▶ Ja urbja statīvs nav kārtīgi nofiksēts pie virsmas, vienmēr pārvietojiet pie statīva piemontēto iekārtu līdz galam uz leju, lai novērstu tās apgāšanās iespēju.
- ▶ Raugieties, lai barošanas kabelis un pagarinātājkaabeļis, kā arī nosūcēja un vakuuma šļūtenes atrastos drošā attālumā no rotējošām iekārtas daļām.
- ▶ Veicot urbšanu virzienā uz augšu, izmantojot ūdeni, obligāti jālieto ūdens savākšanas sistēma kopā ar šķidrumu nosūcēju.
- ▶ Vakuuma stiprinājumu izmantošana bez papildu fiksācijas, urbjot virzienā uz augšu, ir aizliegta.
- ▶ Veicot horizontālos urbumus ar vakuuma stiprinājumu (papildaprīkojums), urbja statīvu nedrīkst izmantot bez papildu fiksācijas.



3 Apraksts

3.1 Dimanta vainagurbja iekārta DD 160-U 1



- ① Ieslēgšanas un izslēgšanas slēdzis
- ② Pretnozagšanas aizsardzības indikācija
- ③ Servisa indikācija
- ④ Urbšanas jaudas indikācija
- ⑤ Pānesuma slēdzis
- ⑥ Pānesuma mehānisms
- ⑦ Motors
- ⑧ Ogles suku pārsegs
- ⑨ Skalošanas galva
- ⑩ Instrumenta patrona
- ⑪ Barošanas kabelis ar PRCD
- ⑫ Slīdņa fiksācija
- ⑬ Slīdņa brīvkustības regulēšanas skrūve
- ⑭ Kariete
- ⑮ Rokrata uzmava
- ⑯ Kabeļa turētājs
- ⑰ Statīvs
- ⑱ Atdures skrūve
- ⑳ Atdures skrūve

3.2 Urbja statīvs 2

Urbja statīvs ar kombinēto pamatplāksni

- ⑱ Atdures skrūve
- ⑲ Sliede
- ⑳ Vakuuma aerācijas vārsts
- ㉑ Manometrs
- ㉒ Līmeņošanas indikācija
- ㉓ Vakuuma savienojums
- ㉔ Kombinētā pamatplāksne
- ㉕ Rokturis
- ㉖ Iestāšanās svira
- ㉗ Urbuma centra indikators
- ㉘ Līmeņošanas skrūve
- ㉙ Vakuuma blīvējums

Urbja statīvs ar dobtapu pamatplāksni

- ⑳ Atdures skrūve
- ㉑ Sliede
- ㉒ Pamatplāksne (dobtapu, mazā)
- ㉓ Līmeņošanas skrūve

3.3 Papildaprīkojums (opcija) 3

- ⑳ Krustveida rokturis
- ㉑ Svira
- ㉒ Dziļuma atdure
- ㉓ Vītņotā vārpsta
- ㉔ Statņa pagriešanas mehānisms
- ㉕ Kustības mehānisms
- ㉖ Vakuuma stiprinājuma pamatne

Ūdens savākšanas sistēma

- ⑳ Turētājs
- ㉑ Ūdens savākšanas tvertne
- ㉒ Blīve

3.4 Nosacījumiem atbilstīga lietošana

Aprakstītais izstrādājums ir elektriski darbināma dimanta vainagurbja iekārta. Tā ir lietojama kopā ar statīvu un paredzēta slapjai un sausai caurejošu urbumu un padziļinājumu izurbšanai (armētos) minerālos materiālos.

Dimanta vainagurbja iekārtas lietošana bez statīva, vadot to manuāli, nav atļauta.



Aprakstītais izstrādājums ir paredzēts profesionāliem lietotājiem, un tā apkalpošanu, apkopi un uzturēšanu drīkst uzticēt tikai sertificētam un atbilstīgi apmācītam personālam. Personālam ir jābūt labi informētam par iespējamajiem riskiem, kas var rasties darba laikā. Aprakstītais izstrādājums un tā papildaprīkojums var radīt bīstamas situācijas, ja to lieto nepareizi vai uztic pietiekami neapmācītam personālam.

- ▶ Kopā ar dimanta vainagurbja iekārtu vienmēr lietojiet urbja statīvu. Urbja statīvam ar dobtapu vai vakuuma plāksnes palīdzību jābūt pietiekami stingri nostiprinātam pie virsmas.
- ▶ Pamatplāksnes pieregulēšanai nedrīkst izmantot triecieninstrumentus (āmuru).
- ▶ Iekārtu drīkst darbināt tikai ar identifikācijas datu plāksnītē norādīto tikla spriegumu un frekvenci.
- ▶ Ievērojiet jūsu valstī spēkā esošās darba aizsardzības prasības.
- ▶ Sekojiet arī drošības un lietošanas norādījumiem, kas pievienoti izmantojamajiem papildu piederumiem.
- ▶ Lai izvairītos no traumām, lietojiet tikai oriģinālos **Hilti** piederumus un vainagurbjus.

3.5 Piegādes komplektācija

Dimanta vainagurbja iekārta, rokrats, lietošanas instrukcija.

Urbja statīvs tiek piegādāts atsevišķi. Citus šim izstrādājumam izmantojamus sistēmas produktus meklējiet **Hilti Store** vai tīmekļvietnē: www.hilti.group

3.6 Urbšanas jaudas indikācija

Dimanta vainagurbja iekārtai ir urbšanas jaudas indikācija ar gaismas signālu.

| Simbols | Statuss | Nozīme |
|---------|-------------------|--------------------------------|
| | deg oranžā krāsā | Pārāk mazs piespiešanas spēks |
| | deg zaļā krāsā | Optimāls piespiešanas spēks |
| | Deg sarkanā krāsā | Pārāk liels piespiešanas spēks |

3.7 Servisa indikācija

Dimanta vainagurbja iekārtai ir servisa indikācija ar gaismas signālu.

| Simbols | Statuss | Nozīme |
|---------|----------------------------------------------|-------------------------------------------------------------------------------------------------------------------------------------------------------------------------------------------------------------------------------------------------|
| | Deg sarkanā krāsā Izstrādājums darbojas | Ogles sukuks ir stipri nodilušas. Pienācis laiks servisa darbiem. Pēc indikācijas iedegšanās ar iekārtu vēl dažas stundas var strādāt, līdz tiek aktivēta automātiskā izslēgšanās. Savlaicīgi nododiet izstrādājumu Hilti servisā. |
| | Deg sarkanā krāsā Izstrādājums nedarbojas | Jānomaina ogles sukuks. |
| | mirgo sarkanā krāsā | Dimanta vainagurbja iekārta ir pārkarsusi vai bojāta. Skat. Traucējumu novēršana. |

4 Tehniskie parametri

4.1 Izstrādājuma īpašības

| | | |
|-----------------------------------------------|---------------------------------------------|--------------------------|
| Svars | Pamatplāksne ar dobtapām | 16,3 kg |
| | Kombinētā pamatplāksne | 19,3 kg |
| Izmēri (garums × platums × augstums) | Pamatplāksne ar dobtapām | 400 mm x 945 mm x 165 mm |
| | Kombinētā pamatplāksne | 610 mm x 952 mm x 250 mm |
| Nominālais apgriezīnu skaits tukšgaitā | 1. pāresums | 460 apgr./min |
| | 2. pāresums | 760 apgr./min |
| | 3. pāresums | 1 690 apgr./min |
| Aizsardzības klase | Aizsardzības klase I (ar drošības zemējumu) | |



| | |
|--------------------------------------------|---------|
| Nominālā ieejas jauda (ar 230 V) | 2 200 W |
| Maks. pieļaujamais spiediens ūdens pievadā | 5 bar |

4.2 Nominālais spriegums

i Izstrādājums tiek piedāvāts ar dažādiem nominālajiem spriegumiem. Informācija par jūsu izstrādājuma nominālo spriegumu un nominālo ieejas jaudu ir norādīta identifikācijas datu plāksnītē.

| Nominālais spriegums | 100 V | 110 V GB | 110 V TW | 120 V | 127 V | 220 V | 230 V | 240 V |
|-----------------------------|----------|----------|----------|--------|----------|----------|----------|----------|
| Nominālais strāvas stiprums | 15 A | 16 A | 15 A | 19,5 A | 18,5 A | 10 A | 10,3 A | 9,9 A |
| Tikla frekvence | 50/60 Hz | 50/60 Hz | 50/60 Hz | 60 Hz | 50/60 Hz | 50/60 Hz | 50/60 Hz | 50/60 Hz |

4.3 Pagarinātājkaabeļa izmantošana

Izmantojiet tikai paredzētajai darbības vietai atbilstošu elektriskā pagarinātāja modeli ar pietiekošu šķērsgriezumu.

Ieteicamais kabeļa minimālais šķērsgriezums un maksimālais garums:

| Vada šķērsgriezums → ↓ Barošanas spriegums | 1,5 mm ² | 2,5 mm ² | 3,5 mm ² | 4,0 mm ² |
|-----------------------------------------------|---------------------|---------------------|---------------------|---------------------|
| 100 V | nav ieteicams | nav ieteicams | 25 m | nav ieteicams |
| 110 V | nav ieteicams | 15 m | nav ieteicams | 30 m |
| 127 V | nav ieteicams | 20 m | nav ieteicams | 35 m |
| 220 V | 35 m | 65 m | nav ieteicams | 105 m |
| 230 V | 40 m | 70 m | nav ieteicams | nav ieteicams |
| 240 V | 40 m | 70 m | nav ieteicams | 110 m |

4.4 Izmantošana kopā ar dažādām aprīkojuma daļām

| Aprīkojums | Vainagurbja diametrs | Urbšanas virziens |
|------------------------------------------------------|----------------------|----------------------------|
| bez ūdens savākšanas sistēmas bez putekļu nosūkšanas | 25 mm ... 202 mm | Nedrīkst virzienā uz augšu |
| ar ūdens savākšanas sistēmu bez putekļu nosūkšanas | 25 mm ... 162 mm | Nedrīkst virzienā uz augšu |
| ar ūdens savākšanas sistēmu ar putekļu nosūkšanu | 25 mm ... 162 mm | Visi virzieni |

4.5 Pārnesumi un tiem atbilstīgais vainagurbju diametrs

| Pārnesums | Vainagurbja diametrs | Rotācijas ātrums tukšgaitā |
|-----------|----------------------|----------------------------|
| 1 | 152 mm ... 202 mm | 460 apgr./min |
| 2 | 72 mm ... 142 mm | 760 apgr./min |
| 3 | 25 mm ... 67 mm | 1 690 apgr./min |

4.6 Informācija par troksni un vibrāciju saskaņā ar EN 62841

Šajās instrukcijās norādītie lielumi, kas raksturo skaņas spiedienu un vibrāciju, ir noteikti ar standartizētas mērījumu metodes palīdzību, un tos var izmantot elektroiekārtu savstarpējai salīdzināšanai. Tos var izmantot arī trokšņa un vibrācijas iedarbības pagaidu novērtējumam.

Norādītie parametri attiecas uz elektroiekārtas galvenajiem lietošanas veidiem. Taču, ja elektroiekārta tiek izmantota citos nolūkos, ar citiem maināmajiem instrumentiem vai netiek nodrošināta pietiekama tās apkope,



parametri var atšķirties no norādītajiem. Tas var ievērojami palielināt trokšņa un vibrācijas iedarbību visā darba laikā.

Lai precīzi novērtētu iedarbību, jāņem vērā arī laiks, cik ilgi iekārta ir ieslēgta vai ir ieslēgta, taču faktiski netiek darbināta. Tas var būtiski samazināt iedarbību kopējā darba laikā.

Jāparedz papildu drošības pasākumi, lai aizsargātu iekārtas lietotāju pret trokšņa un/vai vibrācijas iedarbību, piemēram, elektroiekārtas un apkope, roku turēšana siltumā, darba procesu organizācija.

Informācija par troksni

| | |
|----------------------------------------------|----------|
| Raksturīgais (A) skaņas jaudas līmenis | 106 dB |
| Skaņas spiediena līmenis (L_{pA}) | 93 dB(A) |
| Norādītā skaņas spiediena līmeņa pielaišanas | 3 dB |

Vibrācijas rādītāji

| | |
|-------------------------------------|----------------------|
| Urbšana betonā (slapjā), $a_{h,DD}$ | 4 m/s ² |
| Iespējamā kļūda (K) | 1,5 m/s ² |

5 Lietošanas sākšana un sagatavošanās darbam

5.1 Dimanta vainagurbja iekārtas nostiprināšana pie urbja statīva

IEVĒROT PIESARDZĪBU!

Traumu risks! Dimanta vainagurbja iekārtas nekontrolētas ieslēgšanās radīts apdraudējums.

- ▶ Aprīkojuma uzstādīšanas un iestatīšanas darbu laikā dimanta vainagurbja iekārta nedrīkst būt pievienota pie elektrotīkla.

1. Demontējiet atdures skrūvi no sliedes aizmugurējā gala.
2. Izmantojot šim nolūkam paredzēto atveri, uzlieciet dimanta vainagurbja iekārta uz sliedes.
3. Nofiksējiet dimanta vainagurbja iekārta, pilnībā pievelkot slīdņa fiksācijas mehānismu.
4. Viegli pagriežot rokratu, pārbaudiet, vai dimanta vainagurbja iekārta ir droši nostiprināta.
5. Uzmontējiet uz sliedes gala atduri un pārbaudiet fiksāciju.



Pārbaudiet un, ja nepieciešams, noregulējiet slīdņa brīvģājienu.

5.2 Rokrata montāža pie urbja statīva



Rokrata var uzmontēt gan slīdņa labajā, gan kreisajā pusē.

1. Lai veiktu rokrata montāžu, pavelciet atpakaļ melno gredzenu.
2. Uzlieciet rokrata uz ass.

5.3 Urbja statīva nostiprināšana ar dobtapu

BRĪDINĀJUMS!

Neatbilstīgu dobtapu lietošana var izraisīt traumas! Iekārta var atbrīvoties no stiprinājuma un radīt apdraudējumu.

- ▶ Lietojiet tādas dobtapas, kas atbilst pamatvirsmai, un ievērojiet dobtapu ražotāja norādījumus par montāžu.



Hilti metāla iespīlējamās dobtapas HKV 16 parasti ir piemērotas dimanta vainagurbja aprīkojuma nostiprināšanai nesaplaisājušā betonā. Taču noteiktos apstākļos var būt nepieciešams alternatīvs stiprinājums. Ar jautājumiem par drošu nostiprināšanas veidu vērsieties pie **Hilti** tehniskā servisa darbiniekiem.



1. Izmantojiet virsmai atbilstīgas dobtapas. Izvēlieties atstatumu, kas atbilst izmantojamajai pamatplāksnei.

| Tehniskie parametri | |
|--------------------------|--------|
| Pamatplāksne ar dobtapām | 270 mm |
| Kombinētā pamatplāksne | 290 mm |

2. Ieskrūvējiet nospriegošanas vārpstu dobtapā.
3. Uzlieciet dimanta vainagurbja iekārtas pamatplāksni uz vārpstas un pieregulējiet tās novietojumu.
4. Uzskrūvējiet fiksācijas uzgriezni uz vārpstas, stingri nepievelkot.
5. Ar līmeņošanas skrūvju palīdzību nolīmeņojiet pamatplāksni. Nodrošiniet, lai līmeņošanas skrūves būtu stingri piespiestas pamatvirsmai.
6. Pievelciet fiksācijas uzgriezni pie fiksācijas vārpstas, izmantojot piemērotu dakšatslēgu.
7. Pārliecinieties, ka dimanta vainagurbja iekārta ir nostiprināta droši.

5.4 Urbja statīva nostiprināšana ar vakuumu

BRĪDINĀJUMS!

Traumu risks spiediena nekontrolēšanas gadījumā !

- Pirms urbšanas un tās laikā jānodrošina, lai manometra rādītājs atrastos skalas zaļajā daļā.

Lietojot urbja statīvu ar dobtapu pamatplāksni, izveidojiet stingru un līdzenu savienojumu starp vakuuma pamatplāksni un dobtapu pamatplāksni. Pieskrūvējiet dobtapu stiprinājuma pamatplāksni pie vakuuma pamatplāksnes. Raugieties, lai izvēlētais vainagurbis nesabojātu vakuuma pamatplāksni. Pirms veikt horizontālus urbumus, nostipriniet vainagurbja iekārtu papildus (piemēram, ar ķēdi, kas nostiprināta ar dobtapu).

Izvēloties urbja statīva novietojumu, atcerieties, ka nepieciešams atstāt pietiekami daudz vietas montāžai un apkalpošanai.

1. Pagrieziet līmeņošanas skrūves tā, lai tās pamatplāksnes apakšpusē būtu izvīzītas par apm. 5 mm.
2. Savienojiet vakuuma pamatplāksnes vakuuma pieslēgumu ar vakuumsūkni.
3. Atzīmējiet urbuma centru. Novelciet līniju no urbuma centra virzienā, kur paredzēts novietot iekārtu.
4. Noteiktajā attālumā no urbuma centra izdariet atzīmi uz garās līnijas.

| Tehniskie parametri | |
|------------------------------|--------|
| Kombinētā pamatplāksne | 290 mm |
| Vakuuma stiprinājuma pamatne | 290 mm |

5. Ieslēdziet vakuumsūkni un nospiediet un turiet nospiestu vakuuma aerācijas vārstu.
6. Iestatiet pamatplāksnes atzīmi pret līniju.
7. Kad dimanta vainagurbja iekārtas novietojums ir pareizs, atlaidiet vakuuma aerācijas vārstu un piespiediet pamatplāksni pie pamatvirsmas.
8. Ar līmeņošanas skrūvju palīdzību nolīmeņojiet pamatplāksni.
9. Pārliecinieties, ka dimanta vainagurbja iekārta ir nostiprināta droši.

5.5 Urbja statīva nostiprināšana ar vītņoto vārpstu

1. Nostipriniet vītņoto vārpstu pie statņa augšējā gala.
2. Novietojiet urbja statīvu uz pamatvirsmas.
3. Nolīmeņojiet pamatplāksni ar līmeņošanas skrūvju palīdzību.
4. Nofiksējiet urbja statīvu ar vītņotās vārpstas palīdzību un nodrošiniet to pret atskrūvēšanos.
5. Pārbaudiet, vai urbja statīvs ir nostiprināts droši.



5.6 Urbšanas leņķa iestatīšana pie statīva ar kombinēto pamatplāksni

IEVĒROT PIESARDZĪBU!

Pirkstu iespiešanas risks šarnīra zonā! Iespīlēšanas mehānisma atbrīvošana var izraisīt pēkšņu urbja statīva apgāšanos.

- ▶ Lietojiet aizsargcimdus.
- ▶ Pirms iespīlēšanas mehānisma atbrīvošanas nodrošiniet urbja statīvu pret apgāšanos.

1. Atļaidiet regulēšanas sviru, kas atrodas urbja statīva apakšdaļā, līdz atbrīvojas tapu fiksācija.
2. Pārvietojiet statni vēlāmajā pozīcijā.
3. Ar regulēšanas sviras palīdzību pilnībā nofiksējiet tapas rievā, kā rezultātā statnis atkal ir nofiksēts.

5.7 Ūdens padeves (papildaprīkojums) ierīkošana

UZMANĪBU!

Nepareizas lietošanas radīts apdraudējums! Nepareiza lietošana var izraisīt šļūtenes sabojāšanu.

- ▶ Regulāri pārbaudiet, vai šļūtene nav bojāta, un nodrošiniet, lai netiktu pārsniegts maksimālais pieļaujamais spiediens ūdensvadā (skat. nodaļu "Tehniskie parametri").
- ▶ Raugieties, lai šļūtene nenonāktu saskarē ar iekārtas rotējošām daļām.
- ▶ Raugieties, lai slīdņa kustības laikā netiktu bojāts iekārtas barošanas kabelis.
- ▶ Ievērojiet maksimālo ūdens temperatūru, kas norādīta nodaļā Tehniskie parametri.
- ▶ Pārbaudiet, vai pievienotā ūdens padeves sistēma ir hermētiska.



Lai nepieļautu iekārtas daļu bojājumus, jālieto tikai svaigs ūdens vai ūdens bez netīrumu piemaisījumiem.

Kā papildaprīkojumu starp iekārtu un ūdens pievadu var iemontēt caurplūdes indikatoru.

1. Pievienojiet ūdens regulatoru dimanta vainagurbja iekārtai.
2. Pievienojiet ūdens pievadu (šļūtenes savienojums).

5.8 Ūdens savākšanas sistēmas (papildaprīkojums) montāža

BRĪDINĀJUMS!

Elektriskā trieciena risks! Nosūknēšanas bojājuma gadījumā ūdens var noplūst caur motoru un pārsegu!

- ▶ Ja nedarbojas nosūknēšanas sistēma, nekavējoties pārtrauciet darbu.

IEVĒROT PIESARDZĪBU!

Traumu risks! Izstrādājuma nekontrolēta iedarbošanās.

- ▶ Atvienojiet barošanas kabeli, pirms veikt iekārtas iestatīšanu vai aprīkojuma maiņu.



Veicot urbšanu uz augšu, dimanta vainagurbja iekārtai jābūt novietotai 90° leņķī pret griestiem. Ūdens savākšanas blīvējuma starplīkai jāatbilst dimanta vainagurbja diametram.

Izmantojot ūdens savākšanas sistēmu, ūdeni var novadīt kontrolējamā veidā un tādējādi ievērojami samazināt netīrību darba vietā.

1. Izskrūvējiet skrūvi pie urbja statīva.
2. Piemontējiet ūdens savācēja turētāju ar skrūvi pie urbja statīva.
3. Starp abām kustīgajām ūdens savācēja turētāja svirām ievietojiet ūdens savākšanas tvertni ar iemontētu blīvējumu un ūdens savākšanas blīvējuma starplīku.
4. Izmantojot divas pie ūdens savācēja turētāja esošās skrūves, nofiksējiet ūdens savākšanas tvertni, piespiežot to pie pamatnes.
5. Pievienojiet ūdens savākšanas tvertni pie šķidrums nosūcēja vai samontējiet šļūteru savienojumu, kas nodrošina ūdens novadīšanu.



5.9 Dimanta vainagurbja montāža ar instrumenta stiprinājumu BI+ ** IEVĒROT PIESARDZĪBU!**


Traumu risks instrumenta nomaiņas laikā! Lietošanas laikā instruments sakarst. Instrumentam var būt asas malas.

- ▶ Instrumenta nomaiņas laikā vienmēr valkājiet aizsargcimdus.



Dimanta vainagurbji jāmaina, līdzko manāmi samazinās griešanas efektivitāte un palielinās urbšanas nepieciešamais laiks. Parasti tas notiek tad, kad dimanta segmenti nolietojuma rezultātā ir sasnieguši noteiktu augstumu.

1. Ar slīdņa fiksācijas palīdzību nofiksējiet slīdni uz sliedes. Pārbaudiet, vai tas ir nostiprināts kārtīgi.
2. Atveriet instrumenta patronu, pagriežot "vaļējās skavas" simbola virzienā.
3. No apakšas iespraudiet dimanta vainagurbī dimanta vainagurbja iekārtas instrumenta stiprinājuma sazobē un griežiet to, līdz tas nofiksējas.
4. Aizveriet instrumenta patronu, pagriežot "aizvērtās skavas" simbola virzienā.
5. Pārbaudiet, vai dimanta vainagurbis ir stingri nofiksēts instrumenta patronā.

5.10 Rotācijas ātruma izvēle ** IEVĒROT PIESARDZĪBU!**

Nodiluma risks Pārnesuma mehānisma bojājumu risks

- ▶ Pārslēgšanu nedrīkst veikt iekārtas darbības laikā. Nogaidiet, līdz beidzas vārpstas rotācija.
- ▶ Pagrieziet slēdzi ieteicamajā pozīcijā, vienlaikus ar roku griežot vainagurbī.

5.11 Dimanta vainagurbja ar instrumenta stiprinājumu BI+ demontāža** IEVĒROT PIESARDZĪBU!**

Traumu risks instrumenta nomaiņas laikā! Lietošanas laikā instruments sakarst. Instrumentam var būt asas malas.

- ▶ Instrumenta nomaiņas laikā vienmēr valkājiet aizsargcimdus.

1. Ar slīdņa fiksācijas palīdzību nofiksējiet slīdni uz sliedes. Pārbaudiet, vai tas ir nostiprināts kārtīgi.
2. Atveriet instrumenta patronu, pagriežot "vaļējās skavas" simbola virzienā.
3. Instrumenta patronas čaula ar bultīņu norādītajā virzienā jāpavelk uz iekārtas pusi. Tā rezultātā vainagurbis tiek atbrīvots.
4. Izņemiet dimanta vainagurbī.

6 Lietošana**6.1 Ar pretnozagšanas aizsardzību TPS aprīkotas dimanta vainagurbja iekārtas atbloķēšana**

Ja nepieciešams, dimanta vainagurbja iekārtu DD 160 iespējams papildus aprīkot ar funkciju "Aizsardzība pret zādzībām". Ja dimanta vainagurbja iekārtai ir šī funkcija, tās iedarbināšanai un lietošanai nepieciešama attiecīgā atbloķēšanas atslēga.



Sīkāku informāciju par pretnozagšanas aizsardzības aktivēšanu un lietošanu jūs atradīsiet lietošanas instrukcijā "Pretnozagšanas aizsardzība TPS".

1. Pievienojiet dimanta vainagurbja kontaktdakšu elektrotīkla kontaktlīdzdai.
2. Nospiediet bojājumstrāvas aizsargslēdža PRCD taustiņu **I** vai **RESET**.
 - ▶ Mirgo dzeltenā pretnozagšanas aizsardzības indikācija.



- Novietojiet atbloķēšanas atslēgu tieši uz atslēgas simbola.
 - ▶ Dzeltenā indikācijas spuldzīte nodziest, un iekārta ir atbloķēta.

Sprieguma padeves pārtraukuma gadījumā dimanta vainagurbja iekārtas gatavība darbam saglabājas apm. 20 minūtes. Pēc ilgākiem pārtraukumiem pretnozāģšanas aizsardzība no jauna jāatceļ ar atbloķēšanas atslēgu.

6.2 Bojājumstrāvas aizsargslēdža PRCD lietošana

Dimanta vainagurbja iekārtām, kas nav aprīkotas ar PRCD, jālieto atvienošanas transformators.

- Pievienojiet dimanta vainagurbja iekārtas barošanas kabeļa kontaktdakšu kontaktligzdai ar zemējuma pieslēgumu.
- Nospiediet bojājumstrāvas aizsargslēdža PRCD taustiņu "I" vai "RESET".
 - ▶ Urbšanas jaudas indikācija deg oranžā krāsā.
- Nospiediet bojājumstrāvas aizsargslēdža PRCD taustiņu "0" vai "TEST".
 - ▶ Urbšanas jaudas indikācija nodziest.

BRĪDINĀJUMS!

Elektrotrauma risks! Ja indikācija pie bojājumstrāvas aizsargvada nenodziest, kad tiek nospriests taustiņš **0** vai **TEST**, dimanta vainagurbja lietošana jāpārtrauc!

▶ Nododiet dimanta vainagurbja iekārtu **Hilti** servisā, lai veiktu remontu.

- Nospiediet bojājumstrāvas aizsargslēdža PRCD taustiņu "I" vai "RESET".
 - ▶ Urbšanas jaudas indikācija deg oranžā krāsā.

6.3 Dimanta vainagurbja iekārtas lietošana bez šķidrumu nosūcēja

- Lēnām atveriet ūdens regulēšanas vārstu, līdz tiek nodrošināta vajadzīgā ūdens plūsma.

Dimanta vainagurbja iekārtu var lietot gan kopā ar ūdens savākšanas sistēmu, gan bez tās. Strādājot ar ūdens savākšanas sistēmu, urbsnānā izmantotais ūdens tiek novadīts pa šļūteni, bet bez tās – aizplūst nekontrolēti. Ja tiks lietota ūdens savākšanas sistēma, vispirms veiciet ūdens savākšanas sistēmas montāžu 231.

Abos lietošanas gadījumos urbsnāna virzienā uz augšu nav atļauta.

- Nospiediet ieslēgšanas / izslēgšanas slēdži pozīcijā "I".
- Atbrīvojiet slīdņa fiksāciju.
- Ar rokratu pagrieziet dimanta vainagurbji, līdz tas pieskaras virsmai.
- Urbšanas sākumā, kamēr vainagurbjis nav nocentrējies, izdariet tikai nelielu spiedienu un tikai pēc tam pastipriniet piespiešanas spēku.
- Ņemiet vērā urbsnāna jaudas indikāciju.

Urbšanas jaudas indikācija sākumā deg oranžā krāsā. Ideālā urbsnāna jauda ir sasniegta, kad urbsnāna jaudas indikācija deg zaļā krāsā. Ja urbsnāna jaudas indikācija deg sarkanā krāsā, samaziniet piespiešanas spēku.

6.4 Dimanta vainagurbja iekārtas lietošana kopā ar šķidrumu nosūcēju

BRĪDINĀJUMS!

Elektriskā trieciena risks! Nosūknēšanas bojājuma gadījumā ūdens var noplūst caur motoru un pārsegu!

▶ Ja nedarbojas nosūknēšanas sistēma, nekavējoties pārtrauciet darbu.

- Samontējiet ūdens savākšanas sistēmu 231 un pievienojiet šķidrumu nosūcēju.
- Ieslēdziet šķidrumu nosūcēju, nelietojiet automātisko režīmu.
- Lēnām atveriet ūdens regulēšanas vārstu, līdz tiek nodrošināta vajadzīgā ūdens plūsma.
- Nospiediet ieslēgšanas / izslēgšanas slēdži pozīcijā "I".
- Atbrīvojiet slīdņa fiksāciju.
- Ar rokratu pagrieziet dimanta vainagurbji, līdz tas pieskaras virsmai.



- Urbšanas sākumā, kamēr vainagurbis nav nocentrējies, izdariet tikai nelielu spiedienu un tikai pēc tam pastipriniet piespiešanas spēku.
- Ņemiet vērā urbšanas jaudas indikāciju.



Urbšanas jaudas indikācija sākumā deg oranžā krāsā. Ideālā urbšanas jauda ir sasniegta, kad urbšanas jaudas indikācija deg zaļā krāsā. Ja urbšanas jaudas indikācija deg sarkanā krāsā, samaziniet piespiešanas spēku.

6.5 Rota-Rail (statņa pagriešanas mehānisma) lietošana

Rota-Rail nodrošina ātru un vienkāršu piekļuvi urbumam vai urbuma serdei bez nepieciešamības daļēji vai pilnībā demontēt visu sistēmu.



BRĪDINĀJUMS!

Traumu risks, ko rada nepareiza lietošana! Urbja statīvs var tikt sabojāts vai salūzt.

- ▶ Nekādā gadījumā nelietojiet rotācijas sliedi kā statņa pagarinājumu.
- Nofiksējiet slīdni ar slīdņa fiksācijas mehānismu. Pārbaudiet, vai tas ir nostiprināts kārtīgi.
 - Demontējiet atdures skrūvi no statņa aizmugurējās daļas.
 - Nostipriniet Rota-Rail tā, lai zobainās sliedes būtu pavērstas vienā virzienā.
 - Pielieciet skrūvi pie Rota-Rail.
 - Atbrīvojiet slīdņa fiksāciju un uzbīdiet slīdni uz Rota-Rail.
 - Atbrīvojiet Rota-Rail fiksācijas skrūvi un pagrieziet iekārtu tā, lai Rota-Rail atrastos kreisajā vai labajā pusē. Tādējādi tiek nodrošināta piekļuve urbumam.
 - Izņemiet urbuma serdi vai nomainiet vainagurbi.
 - Pagrieziet iekārtu, lai novietotu Rota-Rail atpakaļ sākotnējā pozīcijā, un pielieciet Rota-Rail fiksācijas skrūves. Uzbīdiet iekārtu atpakaļ uz statīva statņa, lai varētu turpināt darbu.
 - Pēc Rota-Rail demontāžas nostipriniet atdures skrūvi atpakaļ vietā pie statņa aizmugurējās daļas.

6.6 Dimanta vainagurbja iekārtas izslēgšana



BRĪDINĀJUMS!

Cilvēku un materiālu vērtību apdraudējums Veicot urbšanu virzienā uz augšu, dimanta vainagurbis piepildās ar ūdeni. Var tikt sabojāta dimanta vainagurbja iekārta, kā arī palielinās elektrošoka risks.

- ▶ Kad urbšana uz augšu ir pabeigta, pirmais darbs ir uzmanīgi izliet ūdeni. Lai to izdarītu, jāaizver ūdens padeves vārsts un pēc tam ūdens jāizlej, atverot ūdens regulēšanas vārstu. Ūdens nedrīkst plūst pār motoru un iekārtas pārsegu.

- Pievienojiet ūdens regulatoru dimanta vainagurbja iekārtai.
- Jāizvelk vainagurbis no urbuma.
- Nofiksējiet dimanta vainagurbja iekārtu ar slīdņa fiksācijas mehānismu.
- Izslēdziet dimanta vainagurbja iekārtu.
- Izslēdziet šķidrumu nosūcēju, ja tāds tiek izmantots.

6.7 Darbības vainagurbja iestrēgšanas gadījumā

Iestrēgšanas gadījumā vispirms nostrādā slīdošais sajūgs. Pēc tam elektronika izslēdz motoru un divas reizes to atkal ieslēdz bez operatora manuālas iejaukšanās. Ja arī tas nepalīdz novērst iestrēgšanu, elektronika izslēdz motoru uz 90 sekundēm. Lai manuāli atbrīvotu iestrēgušo urbi, rīkojieties šādi:

6.7.1 Vainagurbja atbrīvošana ar dakšatslēgu

- Atvienojiet iekārtu no elektrotīkla.
- Tuvu nostiprinātajam galam satveriet dimanta vainagurbi ar atbilstošu dakšatslēgu un pagriežot atbrīvojiet dimanta vainagurbi.
- Ievietojiet kontaktdakšu kontaktlīzdā.
- Turpiniet urbšanas procesu.

6.7.2 Vainagurbja atbrīvošana ar rokriteni

- Atvienojiet iekārtu no elektrotīkla.
- Ar rokriteni atbrīvojiet vainagurbi no pamatnes.



3. Ievietojiet kontaktdakšu kontaktlīdzdā.
4. Turpiniet urbšanas procesu.

6.8 Dimanta vainagurbja iekārtas demontāža

1. Atvienojiet iekārtu no elektrotīkla.
2. Demontējiet dimanta vainagurbī ar instrumenta stiprinājumu BI +. 232
3. Ja nepieciešams, izņemiet urbuma serdi.
4. Demontējiet dimanta vainagurbja iekārtu no pamatnes.

Ja jūs kā nedalītu vienību demontējat visu sistēmu, ieteicams iekārtu pēc novietošanas pie sliedes pilnībā pārvietot uz leju, līdz vainagurbis saskaras ar virsmu. Tādējādi tiek novērsta dimanta vainagurbja iekārtas apgāšanās.

7 Apkope, transportēšana un uzglabāšana

7.1 Apkope un uzturēšana

BRĪDINĀJUMS!

Elektriskā trieciena risks! Apkopes un remonta darbu veikšana, neatvienojot iekārtu no elektrotīkla, var izraisīt smagas traumas ar apdegumus.

- ▶ Pirms jebkādiem apkopes un remonta darbiem vienmēr atvienojiet tīkla kontaktdakšu!

Kopšana

- Uzmanīgi notīriet pielīpušos netīrumus.
- Uzmanīgi iztīriet ventilācijas atveres ar sausu birstīti.
- Korpusa tīrīšanai lietojiet tikai nedaudz samitrinātu drāniņu. Nedrīkst lietot silikonu saturošus kopšanas līdzekļus, kas var sabojāt plastmasas daļas.

Uzturēšana

BRĪDINĀJUMS!

Elektrošoka risks! Neprofesionāli veikts elektrisko daļu remonts var kļūt par cēloni smagām traumām un apdegumiem.

- ▶ Elektrisko daļu labošanu var veikt tikai elektrības nozares speciālisti .
- Regulāri pārbaudiet visas redzamās daļas, lai pārliecinātos, ka tās nav bojātas un funkcionē nevainojami.
- Bojājumu un/vai funkciju traucējumu gadījumā izstrādājumu nedrīkst lietot. Tas nekavējoties jānodod **Hilti**, lai veiktu remontu.
- Pēc apkopes un remonta darbiem visas aizsargierīces jāpiemontē vietā un jāpārbauda, vai tās darbojas.



Lai iekārtas lietošana būtu droša, izmantojiet tikai oriģinālās rezerves daļas un patērīna materiālus. Rezerves daļas un patērīna materiālus, kuru lietošanu kopā ar šo iekārtu mēs akceptējam, var atrast **Hilti Store** vai tīmekļvietnē: www.hilti.group.

7.2 Dimanta vainagurbja iekārtas apkope

- ▶ Nelietojiet iekārtas tīrīšanai smidzinātājus, tvaika tīrīšanas iekārtas vai ūdens strūklu!
 - ▶ Raugieties, lai akumulatora iekšienē neiekleļūtu svešķermeņi.
- ▶ Regulāri notīriet instrumenta patronu un fiksācijas segmentus ar drāniņu un ieeļļojiet tos ar **Hilti** aerosolu.
- ▶ Iztīriet no instrumenta patronas tur uzkrājušos netīrumus.
- ▶ Ja nepieciešams, izņemiet ūdens iepļūdes filtru, kas atrodas sānu roktura ūdens padeves atverē, un izskalojiet filtra sietiņu pretēji caurplūdes virzienam.
- ▶ Demontējiet un iztīriet ūdens caurplūdes indikatoru, līdzko tas ir kļuvis netīrs.
 - ▶ Kontrollojiet tīrīšanai nelietojiet abrazīvus līdzekļus vai asus priekšmetus!

7.3 Transportēšana un uzglabāšana

Transportēšana

- ▶ Netransportējiet šo izstrādājumu ar tajā nostiprinātu darba instrumentu.
- ▶ Raugieties, lai transportēšanas laikā izstrādājums būtu droši nifokšēts.



- Pēc katras transportēšanas pārbaudiet, vai neviena redzamā daļa nav bojāta un vadības elementi darbojas nevainojami.

Uzglabāšana

- Šī izstrādājuma glabāšanas laikā tā barošanas kabelim jābūt atvienotam.
- Glabājiet šo izstrādājumu sausā vietā, kas nav pieejama bērniem un nepiederošām personām.
- Pēc ilgstošas glabāšanas pārbaudiet, vai neviena redzamā daļa nav bojāta un vadības elementi darbojas nevainojami.

8 Traucējumu novēršana

Ja iekārtas darbībā ir radušies traucējumi, kas nav uzskaitīti šajā tabulā vai ko jums neizdodas novērst saviem spēkiem, lūdzu, meklējiet palīdzību mūsu **Hilti** servisā.

8.1 Traucējumu diagnostikas tabula

| Traucējums | Iespējamais iemesls | Risinājums |
|------------------------------------------------------------------------------------------|----------------------------------------------------------------------------------------------------------------------------------------------------|---------------------------------------------------------------------------------------------------------------------------------------------------------------------------------------------------------------------------|
| Dimanta vainagurbja iekārta nedarbojas. | Pārtraukta tīkla elektroapgāde. | <ul style="list-style-type: none"> ► Pievienojiet citu elektroiekārtu un pārbaudiet, vai tā darbojas. ► Pārbaudiet spraudsavienojumus, barošanas kabeli, vadu instalācijas un tīkla drošinātājus. |
| | Bojāts ieslēgšanas / izslēgšanas slēdzis. | ► Uzdodiet veikt iekārtas remontu Hilti servisam. |
| | Pārtraukta sprieguma padeve | ► Uzdodiet kvalificētam elektrotehnikas speciālistam pārbaudīt un, ja nepieciešams, nomainīt barošanas kabeli, pagarinātājkabeli, tīkla kontaktdakšu un PRCD. |
| | Elektronikas bojājums. | ► Uzdodiet veikt iekārtas remontu Hilti servisam. |
| | Motorā iekļuvis ūdens. | ► Novietojiet dimanta vainagurbja iekārtu siltā, sausā vietā un ļaujiet tai pilnībā izžūt. |
| Servisa indikācija deg. | Gandrīz sasniegta ogles suku nodiluma robeža. Laiks, kas atlicis, līdz dimanta vainagurbja iekārta automātiski izslēgsies, ir tikai dažas stundas. | ► Lieciet tuvākajā laikā nomainīt ogles suku. |
| Dimanta vainagurbja iekārta nedarbojas, un deg servisa indikācija. | Nodilušas ogles suku. | ► Nomainiet ogles suku. |
| Dimanta vainagurbja iekārta nedarbojas, un mirgo servisa indikācija. | Pārkarsis motors. | ► Nogaidiet dažas minūtes, līdz atdziest motors, vai ļaujiet dimanta vainagurbja iekārtai darboties tukšgaitā, lai paātrinātu atdzišanu. Izslēdziet un vēlreiz ieslēdziet dimanta vainagurbja iekārtu. |
| | Pārslodzes izraisīta kļūme. | ► Izslēdziet un vēlreiz ieslēdziet dimanta vainagurbja iekārtu. |
| Dimanta vainagurbja iekārta nedarbojas, un mirgo pretnozāgšanas aizsardzības indikācija. | Nav atcelta urbjmašīnas bloķēšana (urbjmašīnām ar aizsardzību pret zādzībām, opcija). | ► Atbloķējiet urbjmašīnu ar atbloķēšanas slēdža palīdzību. |
| Dimanta vainagurbis negriežas. | Nav nofiksējies pārnese slēdzis. | ► Nospiediet pārnese slēdzi tā, lai tas nofiksējas. |



| Traucējums | Iespējamais iemesls | Risinājums |
|--------------------------------------------------------------------|-----------------------------------------------------------------------------|------------------------------------------------------------------------------------------------------------------------------------------------------------------------------------------------------------------------------------------------------------------------------------------|
| Dimanta vainagurbis negriežas. | Dimanta vainagurbis ir iestrēdzis urbjamajā virsmā. | <ul style="list-style-type: none"> Ar dakšatslēgas palīdzību atbrīvojiet dimanta vainagurbi: atvienojiet barošanas kabeli no elektrotīkla. Tuvu nostiprinātajam galam satveriet dimanta vainagurbi ar atbilstošu dakšatslēgu un pagriežot atbrīvojiet dimanta vainagurbi. |
| | Bojāts pārnese mehānisms. | <ul style="list-style-type: none"> Urbšana ar statīvu Pagrieziet rokratu un mēģiniet atbrīvot dimanta vainagurbi, izmantojot slīdņa kustību augšup un lejup. Uzdodiet veikt iekārtas remontu Hilti servisam. |
| Samazinās urbšanas ātrums. | Dimanta vainagurbis ir nodilis. | <ul style="list-style-type: none"> Uzasiniet dimanta vainagurbi uz asināšanas plāksnes |
| | Neatbilstīgas urbjamās virsmas īpašības. | <ul style="list-style-type: none"> Izvēlieties vainagurbi ar piemērotu specifiku. |
| | Pārāk liels ūdens daudzums. | <ul style="list-style-type: none"> Samaziniet pievadīto ūdens daudzumu, izmantojot ūdens padeves regulēšanu. |
| | Urbuma serde ieķeras dimanta urbjā vainagā | <ul style="list-style-type: none"> Izņemiet urbuma serdi. |
| | Sasniegts maksimālais urbuma dziļums. | <ul style="list-style-type: none"> Izņemiet urbuma serdi un lietojiet vainagurbi pagarinātāju. |
| | Dimanta vainagurbis ir bojāts. | <ul style="list-style-type: none"> Pārbaudiet, vai dimanta vainagurbis nav bojāts, un, ja nepieciešams, nomainiet to. |
| | Slīdošais sajūgs atbrīvojas priekšlaicīgi vai izslīd un buksē. | <ul style="list-style-type: none"> Uzdodiet veikt iekārtas remontu Hilti servisam. |
| | Aizvērta bremze. | <ul style="list-style-type: none"> Atbrīvojiet slīdņa fiksāciju. |
| | Nepietiekams ūdens daudzums. | <ul style="list-style-type: none"> Pārbaudiet ūdens padevi dimanta vainagurbim vai palieliniet pievadīto ūdens daudzumu, izmantojot ūdens padeves regulēšanu. |
| | Liela tērauda daļa (konstatējama pēc dzirda ūdens ar metāla skaidiņām). | <ul style="list-style-type: none"> Izvēlieties vainagurbi ar piemērotu specifiku. |
| Rokratu var pagriezt bez pretestības. | Salūzusi šķelttapa. | <ul style="list-style-type: none"> Nomainiet šķelttapa. |
| Pie skalošanas galvas vai pārnese mehānisma korpusa izplūst ūdens. | Pārāk augsts ūdens spiediens. | <ul style="list-style-type: none"> Samaziniet ūdens spiedienu. |
| | Nodilis vārpstas blīvējums. | <ul style="list-style-type: none"> Nomainiet vārpstas blīvējumu. |
| Dimanta vainagurbi nav iespējams ielikt instrumenta stiprinājumā. | Iespējama instrumenta gals / instrumenta stiprinājums ir netīrs vai bojāts. | <ul style="list-style-type: none"> Notīriet un ieeļļojiet instrumenta galu vai instrumenta stiprinājumu vai, ja nepieciešams, nomainiet to. |

9 Nokalpojušo iekārtu utilizācija

Hilti iekārtu izgatavošanā tiek izmantoti galvenokārt otrreiz pārstrādājami materiāli. Priekšnosacījums otrreizējai pārstrādei ir atbilstoša materiālu šķirošana. Daudzās valstīs **Hilti** pieņem nolietotās iekārtas otrreizējai pārstrādei. Lai saņemtu vairāk informācijas, vērsieties **Hilti** servisā vai pie sava pārdošanas konsultanta.





► Neizmetiet elektroiekārtas, elektroniskas ierīces un akumulatorus sadzīves atkritumos!

10 RoHS (direktīva par bīstamo vielu izmantošanas ierobežošanu)

Lai apskatītu bīstamo vielu tabulu, izmantojiet šādas saites: qr.hilti.com/r5063.
Saiti uz RoHS tabulu jūs QR koda veidā atradīsit šīs dokumentācijas beigās.

11 Ražotāja garantija

► Ar jautājumiem par garantijas nosacījumiem, lūdzu, vērsieties pie vietējā **Hilti** partnera.

Originali naudojimo instrukcija

1 Informacija apie naudojimo instrukciją

1.1 Apie šią naudojimo instrukciją

- **Išpėjimas!** Prieš pradėdami naudoti prietaisą įsitinkinkite, kad perskaitėte ir supratote prie prietaiso pridedamą naudojimo instrukciją, įskaitant instrukcijas, saugos ir išpėjamuosius nurodymus, paveikslėlius ir specifikacijas. Svarbiausia susipažinkite su visomis instrukcijomis, saugos ir išpėjamaisiais nurodymais, paveikslėliais, specifikacijomis be sudėtinėmis dalimis ir funkcijomis. Nesilaikant šio reikalavimo, kyla elektros smūgio, gaisro ir (arba) sunkių sužalojimų pavojus. Vėlesniam naudojimui išsaugokite naudojimo instrukciją, įskaitant visas instrukcijas, saugos ir išpėjamuosius nurodymus.
- **HILTI** prietaisai yra skirti profesionalams, todėl juos naudoti, atlikti jų techninės priežiūros ir remonto darbus leidžiama tik įgaliotam, instruktuojamam personalui. Šis personalas turi būti supažindintas su visais galimais pavojais. Neinstruktuojo personalo netinkamai arba ne pagal paskirtį naudojamas prietaisas ir jo priedai gali kelti pavojų.
- Pridedama naudojimo instrukcija atitinka naujausią technikos lygį spausdinimo momentu. Naujausią versiją visada rasite internetu „Hilti“ prietaisų puslapyje. Sekite nuorodą arba QR kodą šioje naudojimo instrukcijoje, pažymėtą simboliu
- Kitiems asmenims prietaisą perduokite tik kartu su šia naudojimo instrukcija.

1.2 Ženklų paaiškinimas

1.2.1 Išpėjantieji nurodymai

Išpėjantieji nurodymai įspėja apie pavojus, gresiančius eksploatuojant prietaisą. Naudojami tokie signaliniai žodžiai:

PAVOJUS

PAVOJUS !

► Šis žodis vartojamas norint įspėti apie tiesiogiai gresiantį pavojų, kurio pasekmės yra sunkūs kūno sužalojimai arba žūtis.

IŠPĖJIMAS

IŠPĖJIMAS !

► Šis žodis vartojamas norint įspėti apie galimai gresiantį pavojų, kurio pasekmės gali būti sunkūs kūno sužalojimai arba žūtis.

ATSARGIAI

ATSARGIAI !

► Šis žodis vartojamas potencialiai pavojingai situacijai žymėti, kai yra kūno sužalojimo arba materialinių nuostolių grėsmė.

1.2.2 Instrukcijoje naudojami simboliai

Šioje instrukcijoje naudojami tokie simboliai:



| | |
|--|----------------------------------------------------------------------|
| | Prieš naudojant, perskaityti instrukciją |
| | Naudojimo nurodymai ir kita naudinga informacija |
| | Rodo, kad juo paženklintą medžiagą galima perdirbti |
| | Elektrinių prietaisų ir akumuliatorių nemesti į buitinius šiukšlynus |

1.2.3 Iliustracijose naudojami simboliai

Iliustracijose naudojami šie simboliai:

| | |
|---|----------------------------------------------------------------------------------------------------------------------------------------|
| | Šie skaitmenys nurodo atitinkamą iliustraciją šios instrukcijos pradžioje |
| 3 | Numeravimas nurodo darbinių veiksmų eiliškumą paveikslėlyje ir gali skirtis nuo tekste pateikto darbinių veiksmų numeravimo |
| | Pozicijų numeriai naudojami paveikslėlyje Apžvalga – jie nurodo skyrelyje Prietaiso vaizdas esančių paaiškinimų numerius |
| | Šiuo ženklu siekiama atkreipti ypatingą dėmesį į naudojamą šiuo prietaisu. |

1.3 Simboliai ant prietaiso

1.3.1 Įpareigojamieji ženklai

Ant prietaiso naudojami tokie įpareigojamieji ženklai:

| | |
|--|--------------------------------------|
| | Dirbant užsidėti apsauginius akinius |
| | Dirbant užsidėti apsauginį šalną |
| | Dirbant užsidėti ausines |
| | Dirbant mūvėti apsaugines pirštines |
| | Dirbant avėti apsauginę avalynę |
| | Dirbant užsidėti lengvą respiratorių |

1.3.2 Būsenos indikatoriai

Ant prietaiso naudojami tokie simboliai:

| | |
|--|------------------------------------|
| | Apsaugos nuo vagystės indikatoriai |
| | Gręžimo galios indikatoriai |
| | Techninės priežiūros indikatoriai |

1.3.3 Specifiniai prietaiso simboliai

Ant prietaiso gali būti naudojami šie simboliai:

| | |
|---|-----------------------------------------|
| | Draudžiama transportuoti kranu |
| | Nurodymas, kad yra apsauga nuo vagystės |
| A | Amperas |
| V | Volts |



| | |
|---------------|-----------------------------------------------|
| | Kintamoji srovė |
| W | Vatas |
| Hz | Hercas |
| n_0 | Nominalusis tuščiosios eigos sukimosi greitis |
| \varnothing | Skersmuo |
| mm | milimetras |
| /min | Apsisukimai per minutę |
| | Belaidis duomenų perdavimas |

1.4 Nurodančiosios lentelės

Ant gręžimo stovo, pagrindo plokštės ir deimantinio koloninio gręžimo mašinos

| | |
|--|-------------------------------------------------------------------------------------------------------------------------------------------------------------------------------------------------------------------------------------------------------------------------------------------------------------------------------------------------------------------------|
| | <p>→ Ant gręžimo stovo ir vakuuminės pagrindo plokštės</p> <p>Viršuje: kai gręžiant horizontaliai, naudojama vakuuminė pagrindo plokštė, gręžimo stovą be papildomų apsaugos priemonių naudoti draudžiama.</p> <p>Apacioje: jei bus gręžiamas virš galvos esantis objektas, stovui pritvirtinti draudžiama naudoti vakuuminę pagrindo plokštę.</p> |
| | <p>→ Ant deimantinio koloninio gręžimo mašinos</p> <p>Gręžiant aukštyn šlapiuoju būdu, privaloma naudoti vandens surinkimo sistemą kartu su šlapių atliekų siurbliu.</p> |
| | <p>→ Ant deimantinio koloninio gręžimo mašinos</p> <p>Dirbti tik su veikiančia PRCD (apsaugine nuotėkio rele).</p> |

1.5 Informacija apie prietaisą

gaminiai yra skirti profesionalams, todėl juos naudoti, techniškai prižiūrėti ir remontuoti leidžiama tik įgaliotam instruktuotam personalui. Šis personalas turi būti supažindintas su visais galimais pavojais. Neapmokytą personalą, netinkamai arba ne pagal paskirtį naudojamą prietaisą ir jo reikmenys gali kelti pavojų.

Tipas ir serijos numeris yra nurodyti firminėje duomenų lentelėje.



- ▶ Serijos numerį perkelkite į toliau nurodytą lentelę. Kreipdamiesi su prietaisu susijusiais klausimais į mūsų atstovybę ar techninės priežiūros centrą, visada nurodykite šiuos prietaiso duomenis.

Prietaiso duomenys

| | |
|--------------------------------------|--------|
| Deimantinio koloninio gręžimo mašina | DD 160 |
| Karta: | 02 |
| Serijos Nr.: | |

1.6 Atitikties deklaracija

Prisiimdami visą atsakomybę pareiškiame, kad čia yra aprašytas gaminyje atitinka galiojančias direktyvas ir normas. Atitikties deklaracijos kopiją rasite šios instrukcijos gale.

Techninė dokumentacija saugoma čia:

Hilti Entwicklungsgesellschaft mbH | Zulassung Geräte | Hiltistraße 6 | 86916 Kaufering, DE

2 Sauga

2.1 Bendrieji saugos nurodymai dirbantiems su elektriniais įrankiais

⚠️ [SPĖJIMAS Perskaitykite visus ant šio elektrinio įrankio esančius saugos nurodymus, instrukcijas, paveikslėlius ir techninius duomenis. Šių nurodymų nesilaikymas gali tapti elektros smūgio, gaisro ir / arba sunkių sužalojimų priežastimi.

Išsaugokite visus saugos nurodymus ir instrukcijas, kad galėtumėte į juos pažvelgti ateityje.

Saugos nurodymuose vartojama sąvoka „elektrinis įrankis“ apibrėžiami iš elektros tinklo maitinami elektriniai įrankiai (turintys maitinimo kabelį) ir iš akumulatoriaus maitinami elektriniai įrankiai (be maitinimo kabelio).

Sauga darbo vietoje

- ▶ **Pasirūpinkite, kad darbo vieta visada būtų švari ir gerai apšviesta.** Netvarkinga ar blogai apšviesta darbo vieta gali tapti nelaimingų atsitikimų priežastimi.
- ▶ **Nenaudokite elektrinio įrankio sprogoje aplinkoje, kurioje yra degių skysčių, dujų arba dulkių.** Veikiantys elektriniai įrankiai kibirkščiuoja, ir kibirkštys gali uždegti dulkes arba susikaupusius garus.
- ▶ **Dirbdami su elektriniu įrankiu, neleiskite darbo zonoje būti vaikams ir pašaliniais asmenims.** Atitraukę dėmesį nuo darbo, galite nebesuvaldyti prietaiso.

Apsauga nuo elektros

- ▶ **Prietaiso maitinimo kabelio kištukas turi atitikti elektros lizdo tipą.** Kištuko jokia būdu negalima keisti. Nenaudokite tarpinių kištukų kartu su elektriniais įrankiais, turinčiais apsauginį įžeminimą. Nepakeisti kištukai ir tinkami elektros lizdai mažina elektros smūgio riziką.
- ▶ **Venkite kūno kontakto su įžemintais paviršiais, pvz., vamzdžiais, šildytuvais, viryklėmis ir šaldytuvais.** Kai žmogaus kūnas yra įžemintas, padidėja elektros smūgio tikimybė.
- ▶ **Elektrinius įrankius saugokite nuo lietaus ir drėgmės.** Į elektrinį įrankį patekus vandens, padidėja elektros smūgio rizika.
- ▶ **Nenaudokite elektros maitinimo kabelio ne pagal paskirtį, t. y. neneškite elektrinio įrankio paėmę už kabelio, nekabinkite jo ant kabelio, netraukite už kabelio, norėdami ištraukti kištuką iš elektros lizdo.** Elektros maitinimo kabelį saugokite nuo karščio, alyvos, aštrių briaunų ar judančių dalių. Pažeisti arba susipynę elektros maitinimo kabeliai didina elektros smūgio riziką.
- ▶ **Jei su elektriniu įrankiu dirbate lauke, naudokite tik tokius ilginimo kabelius, kurie tinka ir lauko darbams.** Naudojant lauko darbams tinkančius ilginimo kabelius, mažėja elektros smūgio rizika.
- ▶ **Jeigu elektrinio įrankio naudojimo drėgnoje aplinkoje negalima išvengti, į elektros tinklą jįjunkite per apsauginę nuotėkio relę.** Apsauginė nuotėkio relė mažina elektros smūgio riziką.

Žmonių sauga

- ▶ **Dirbdami su elektriniu įrankiu, būkite atidūs, sutelkite dėmesį į darbą ir vadovaukitės sveika nuovoka.** Elektrinio įrankio nenaudokite, jeigu esate pavargę arba apsaigę nuo narkotinių medžiagų, alkoholio ar vaistų. Neatidumo akimirka dirbant su elektriniu įrankiu gali tapti rimtų sužalojimų priežastimi.
- ▶ **Naudokite asmenines apsaugos priemones ir visuomet užsidėkite apsauginius akinius.** Naudojant asmenines apsaugos priemones, pvz., respiratorių, neslystančius apsauginius batus, apsauginį šalną, ausines ir kt., priklausomai nuo elektrinio įrankio tipo ir naudojimo, mažėja rizika susižaloti.
- ▶ **Saugokitės, kad neįjungtumėte prietaiso atsitiktinai. Prieš prijungdami prie elektros maitinimo tinklo, įdedami akumuliatorių, imdami į rankas ar nešdami, įsitinkite, kad elektrinis įrankis yra išjungtas.** Jeigu nešdami elektrinį įrankį pirštą laikysite ant jungiklio arba įrankį įjungsitė į elektros tinklą tuomet, kai jungiklis nėra išjungtas, gali įvykti nelaimingas atsitikimas.



- ▶ **Prieš įjungdami elektrinį įrankį, pašalinkite iš jo reguliavimo įrankius ar veržlinius raktus.** Besisukancioje prietaiso dalyje esantis įrankis ar paliktas raktas gali tapti sužalojimų priežastimi.
- ▶ **Venkite nepatogių kūno padėčių.** Dirbdami stovėkite tvirtai ir visada išlaikykite kūno pusiausvyrą. Taip galėsite geriau kontroliuoti elektrinį įrankį netikėtose situacijose.
- ▶ **Vilkėkite tinkamą aprangą.** Nevilkėkite plačių drabužių, nesidėkite papuošalų. Saugokite plaukus, drabužius ir pirštines nuo besisukančių prietaiso dalių. Laisvus drabužius, papuošalus ir ilgus plaukus gali įtraukti besisukančios prietaiso dalys.
- ▶ **Jeį yra numatyta galimybė prijungti dulkių nusiurbimo ar surinkimo įrenginius, visada įsitikinkite, kad jie yra prijungti ir tinkamai naudojami.** Naudojant dulkių nusiurbimo įrenginį, gali sumažėti dulkių keliama grėsmė.
- ▶ **Neturėkite iliuzijų, kad visada esate saugūs, ir, skaitydami naudojimo instrukcijas, nepraleiskite skyrelių apie saugų darbą su elektriniais įrankiais, net jeigu per ilgus naudojimo metus esate su savo elektriniu įrankiu susipažinę.** Neatsargus veiksmas per sekundės dalį gali tapti sunkių sužalojimų priežastimi.

Elektrinio įrankio naudojimas ir elgesys su juo

- ▶ **Prietaiso neperkraudkite.** Naudokite Jūsų darbui tinkamą elektrinį įrankį. Su tinkamu elektriniu įrankiu dirbsite geriau ir saugiau, jei neviršysite nurodytos galios.
- ▶ **Nenaudokite elektrinio įrankio su sugedusiu jungikliu.** Elektrinis įrankis, kurio nebegalima įjungti ar išjungti, yra pavojingas ir jį reikia remontuoti.
- ▶ **Prieš prietaisą nustatydami, keisdami reikmenis ar tiesiog padėdami į šalį, visuomet ištraukite maitinimo kabelio kištuką iš elektros lizdo ir / arba iš prietaiso išimkite akumuliatorių.** Ši atsargumo priemonė leis išvengti netikėto elektrinio įrankio įsijungimo.
- ▶ **Nenaudojamus elektrinius įrankius saugokite vaikams nepasiekiamoje vietoje. Neleiskite prietaisu naudotis asmenims, kurie nėra su juo susipažinę arba nėra perskaitę šios instrukcijos.** Elektriniai įrankiai yra pavojingi, kai juos naudoja patirties neturintys asmenys.
- ▶ **Elektrinius įrankius ir reikmenis rūpestingai prižiūrėkite.** Tikrinkite, ar judančios elektrinio įrankio dalys tinkamai funkcionuoja ir niekur nekliūva, ar nėra sulūžusių ir pažeistų dalių, kurios blogintų įrankio veikimą. Prieš naudojimą pažeistos prietaiso dalys turi būti suremontuotos. Blogai prižiūrimi elektriniai įrankiai yra daugelio nelaimingų atsitikimų priežastis.
- ▶ **Pjovimo įrankiai visuomet turi būti aštrūs ir švarūs.** Rūpestingai prižiūrėti pjovimo įrankiai su aštriomis pjovimo briaunomis mažiau stringa ir yra lengviau valdomi.
- ▶ **Elektrinį įrankį, reikmenis, keičiamuosius įrankius ir t. t. naudokite pagal šias instrukcijas. Taip pat atsižvelkite į darbo sąlygas ir atliekamo darbo pobūdį.** Elektrinius įrankius naudojant ne pagal paskirtį, gali kilti pavojingos situacijos.
- ▶ **Prižiūrėkite rankenas, kad jos ir jų laikymo paviršiai visada būtų sausi, švarūs ir neriebaluoti.** Slidžios rankenos ir jų laikymo paviršiai negali užtikrinti elektrinio įrankio saugaus naudojimo ir valdymo kontrolės nenumatytose situacijose.

Techninė priežiūra

- ▶ **Savo elektrinį įrankį patikėkite remontuoti tik kvalifikuotam specialistui, tam jis turi naudoti tik originalias atsargines dalis.** Taip galima užtikrinti, kad bus išlaikytas elektrinio įrankio naudojimo saugumas.

2.2 Saugos nurodymai dirbantiems su deimantinio gręžimo mašinomis

- ▶ **Vykdydami gręžimo darbus, kurių metu turi būti naudojamas vanduo, vandenį nukreipkite nuo darbo zonos arba naudokite skysčio surinkimo įtaisą.** Tokios atsargumo priemonės padeda išlaikyti darbo zoną sausa ir mažina elektros smūgio riziką.
- ▶ **Vykdydami darbus, kurių metu pjovimo įrankis gali liesti paslėptus elektros laidus ar nuosavą elektros maitinimo kabelį, elektrinį įrankį laikykite tik paėmę už izoliuotų rankenų paviršių.** Dėl pjovimo įrankio kontakto su laidais, kuriais teka elektros srovė, metalinėse elektrinio įrankio dalyse taip pat gali atsirasti įtampa, todėl kyla elektros smūgio pavojus.
- ▶ **Prieš pradėdami deimantinį gręžimą, užsidėkite ausines.** Triukšmas gali pakenkti klausai.
- ▶ **Jeigu keičiamasis įrankis blokuojamas, nutraukite pastūmą ir išjunkite elektrinį įrankį.** Išsiaiškinkite ir pašalinkite keičiamųjų įrankių strigimo / blokavimo priežastis.
- ▶ **Jeigu ruošinyje esančią deimantinio gręžimo mašiną norite paleisti iš naujo, prieš įjungdami patikrinkite, ar keičiamasis įrankis sukasi laisvai.** Jeigu keičiamasis įrankis stringa, tada galbūt ir nesisuka, todėl paleidimo momentas gali įrankį perkrauti arba deimantinio gręžimo mašiną atlaisvinti nuo ruošinio.



- ▶ **Gręžimo stovą kaiščiais ir varžtais tvirtindami prie ruošinio, užtikrinkite, kad naudojamos tvirtinimo priemonės yra pajėgios patikimai išlaikyti naudojamą mašiną.** Jeigu ruošinys yra porėtas arba netvirtas, kaiščiai gali būti ištrauktas, todėl gręžimo stovas gal atsilaisvinti nuo ruošinio.
- ▶ **Sienas ar perdangas pragręždami kiauurai, pasirūpinkite kitoje pusėje esančių žmonių ir darbo zonos apsauga.** Gręžimo karūna gali išlįsti iš gręžiamos skylės ir kernas gali iškristi / nukristi į kitą pusę.
- ▶ **Šio įrankio nenaudokite darbams virš galvos, kai reikalingas vanduo.** Į elektrinį įrankį patekus vandens, padidėja elektros smūgio rizika.

2.3 Papildomi saugos nurodymai

Žmonių sauga

- ▶ **Prietaisą draudžiama keisti ar kitaip juo manipuliuoti.**
- ▶ **Prietaisas nėra skirtas naudoti fiziškai silpniems neinstrukuotiems asmenims.**
- ▶ Prietaisą laikykite vaikams neprieinamoje vietoje.
- ▶ **Nelieskite besisukančių prietaiso dalių. Prietaisą įjunkite tik darbo vietoje.** Liečiant besisukančias dalis, o ypač besisukančius įrankius, kyla sunkių sužalojimų pavojus.
- ▶ **Venkite odos sąlyčio su gręžimo šlamu.**
- ▶ Tam tikrų medžiagų, pvz., dažų, kuriuose yra švino junginių, kai kurių medienos rūšių, betono / mūro / akmens, kuriuose yra kvarco ir kitų mineralų, taip pat metalo dulksės gali būti kenksmingos sveikatai. Liečiamos ar įkvėptos tokios dulksės darbuotojui ar arti jo esantiems asmenims gali sukelti alergines reakcijas ir / arba kvėpavimo takų susirgimus. Ažuolo arba buko medienos dulksės gali sukelti vėžiniui susirgimus, ypač tada, kai buvo naudojami priedai medienai apdoroti (chromatai, medienos konservantai). Medžiagas, kurių sudėtyje yra asbesto, leidžiama apdoroti tik specialistams Pagal galimybes naudokite efektyvų dulkių nusiurbimo įrenginį. Geriausia naudoti **Hilti** rekomenduojamą mobilųjį dulkių siurblių medienos ir / arba mineralinių medžiagų dulksėms, skirtą šiam konkrečiam elektriniam įrankiui. Pasirūpinkite, kad darbo vieta būtų gerai vėdinama. Rekomenduojama užsidėti atitinkamoms dulksėms skirtą kvėpavimo takus saugančią kaukę. Laikykitės Jūsų šalyje galiojančių instrukcijų dėl konkrečių medžiagų apdirbimo.
- ▶ Deimantinio koloninio gręžimo mašina ir deimantinė gręžimo karūna yra sunkios. Jos gali prispausti kūno dalis. **Naudotojas ir netoliese esantys darbo su prietaisu metu turi užsidėti tinkamus apsauginius akinius, apsauginį šalną, ausines, mūvėti apsaugines pirštines ir avėti apsauginius batus.**

Atsargus elektrinių įrankių naudojimas ir elgesys su jais

- ▶ Įsitinkinkite, kad prietaisas tinkamai įtvirtintas gręžimo stovė.
- ▶ **Atkreipkite dėmesį, kad gręžimo stovė visada būtų sumontuota galinė atrama, priešingu atveju saugos požiūriu svarbios galinės atramos funkcijos tiesiog nebūs.**
- ▶ **Patikrinkite, ar įrankiai atitinka prietaiso įrankių tvirtinimo sistemą ir ar juos galima nustatyti būdu įtvirtinti įrankio griežtuve.**

Apsauga nuo elektros

- ▶ **Stenkitės nenaudoti ilginimo kabelio su keliais kištukiniais lizdais, prie kurių prijungti keli prietaisai.**
- ▶ **Prietaisą leidžiama jungti tik prie elektros tinklo, kurio parametrai atitinka prietaiso techninius duomenis ir kuris turi įžeminimo laidą.**
- ▶ **Prieš pradėdami dirbti, patikrinkite (pvz., naudodami metalo detektorius), ar darbo zonoje nėra paslėptų elektros laidų, dujų ir vandentiekio vamzdžių.** Netyčia pažeidus, pvz., elektros kabelį, išorinėse metalinėse prietaiso dalyse taip pat gali atsirasti įtampa. Dėl to kyla rimtas elektros smūgio pavojus.
- ▶ **Atkreipkite dėmesį, kad vykdant vežimėlio pastūmą, nebūtų pažeistas elektros maitinimo kabelis.**
- ▶ **Niekada neekspluatuokite prietaiso be komplekte esančios apsauginės nuotėkio relės PRCD (prietaisų, neturinčių PRCD, niekada nejunkite be skiriamąjo transformatoriaus). PRCD tikrinkite prieš kiekvieną prietaiso naudojimą.**
- ▶ **Nuolat tikrinkite prietaiso elektros maitinimo kabelį; pažeistą kabelį turėtų pakeisti kvalifikuotas specialistas.** Jeigu elektrinio įrankio maitinimo kabelis yra pažeistas, jį būtina pakeisti specialiai paruoštu ir aprobuotu elektros maitinimo kabeliu, kurį galima įsigyti per klientų aptarnavimo tinklą. Reguliariai tikrinkite ilginimo kabelį, o pažeistą pakeiskite nauju. Nesilieskite prie maitinimo ar ilginimo kabelio, jeigu darbo metu jie buvo apgadinti. Maitinimo kabelio kištuką ištraukite iš elektros lizdo. Pažeisti elektros maitinimo ir ilginimo kabeliai kelia elektros smūgio pavojų.
- ▶ **Niekada nedirbkite su prietaisu, jeigu jis yra sudrėkęs ar nešvarus.** Dėl ant įrenginio paviršiaus susikaupusių dulkių ar drėgmės, esant nepalankioms sąlygoms, gali kilti elektros smūgio pavojus. Todėl, jeigu dažnai apdirbate laidžias medžiagas, nešvarius prietaisus reguliariai tikrinkite **Hilti** techninės priežiūros centre.

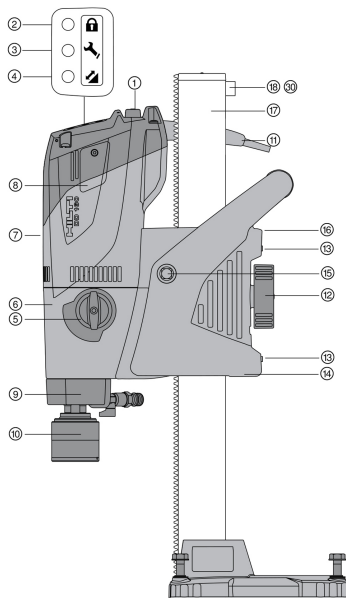


Darbo vieta

- ▶ Iš statybos vadovybės gaukite leidimą gręžimo darbams. Gręžimo darbai pastatuose ar kituose statiniuose gali daryti įtaką jų statinei sistemai, ypač kai nupjaunama plieninė armatūra arba atraminiai elementai.
- ▶ Kai gręžimo stovas pritvirtintas netinkamai, ant jo sumontuotą prietaisą visada nuleiskite žemyn – taip išvengsite griuvimo.
- ▶ Pasirūpinkite, kad maitinimo, ilginimo laidai, siurbimo ir vakuumo žarnos būtų kuo toliau nuo besisukančių dalių.
- ▶ Gręžiant aukštyn šlapiuoju būdu, privaloma naudoti vandens surinkimo sistemą kartu su šlapių atliekų siurbliu.
- ▶ Gręžiant aukštyn, vakuuminį tvirtinimą be papildomų pritvirtinimo priemonių naudoti draudžiama.
- ▶ Kai, gręžiant horizontaliai, naudojama vakuuminė pagrindo plokštė (reikmuo), gręžimo stovą be papildomų apsaugos priemonių naudoti draudžiama.

3 Aprašymas

3.1 Deimantinio koloninio gręžimo mašina DD 160-U 1



- ① Jungiklis
- ② Apsaugos nuo vagystės indikatorius
- ③ Techninės priežiūros indikatorius
- ④ Gręžimo galios indikatorius
- ⑤ Pavaros jungiklis
- ⑥ Pavara
- ⑦ Variklis
- ⑧ Anglinių šepetėlių dangtelis
- ⑨ Plovimo galvutė
- ⑩ Įrankio griebtuvas
- ⑪ Elektros maitinimo kabelis su PRCO
- ⑫ Vežimėlio fiksatorius
- ⑬ Vežimėlio tarpo reguliavimo varžtas
- ⑭ Vežimėlis
- ⑮ Sukimo rankenos įvorė
- ⑯ Kabelio laikiklis
- ⑰ Stovas
- ⑱ Atraminis varžtas
- ⑳ Atraminis varžtas

3.2 Gręžimo stovas 2

Gręžimo stovas su kombinuota pagrindo plokšte

- | | |
|----------------------------|---------------------------------|
| ⑱ Atraminis varžtas | ⑳ Kombinuota pagrindo plokštė |
| ⑲ Kolona | ㉑ Rankena |
| ⑳ Oro įleidimo vožtuvas | ㉒ Reguliavimo rankena |
| ㉑ Manometras | ㉓ Gręžimo centro rodyklė |
| ㉒ Niveliavimo indikatorius | ㉔ Niveliavimo varžtas |
| ㉓ Vakuomo jungtis | ㉕ Vakuumo sandarinimo tarpiklis |

Gręžimo stovas su kaiščiais tvirtinama pagrindo plokšte

- | | |
|---------------------|-------------------------------------------------|
| ㉖ Atraminis varžtas | ㉗ Pagrindo plokštė (tvirtinama kaiščiais, mažą) |
| ㉘ Kolona | ㉘ Niveliavimo varžtas |



3.3 Reikmenys (parinktis)

- | | | | |
|----|-------------------------|----|----------------------------|
| ③4 | Kryžiaus formos rankena | ③8 | Kolonos sukтуvas |
| ③5 | Svirtis | ③9 | Važiuklė |
| ③6 | Gylio ribotuvas | ④3 | Vakuuminė pagrindo plokštė |
| ③7 | Nustatymo sraigtas | | |

Vandens surinkimo sistema

- | | | | |
|----|-------------------|----|-----------------------|
| ④0 | Laikiklis | ④2 | Sandarinimo tarpiklis |
| ④1 | Vandens rinktuvas | | |

3.4 Naudojimas pagal paskirtį

Aprašytasis prietaisas yra iš elektros tinklo maitinama deimantinio koloninio gręžimo mašina. Ji yra skirta šlapiajam kiaurymių ir aklinių skylių gręžimui (armuotose) mineralinėse medžiagose, naudojant stovą. **Deimantinio koloninio gręžimo mašiną naudoti valdant rankomis draudžiama.**

Aprašytasis prietaisas yra skirtas profesionaliam naudojimui; jį naudoti darbe, techniškai prižiūreti ir remontuoti leidžiama tik įgaliotam ir instruktuo tam personalui. Šis personalas turi būti supažindintas su visais galimais pavojais. Neapmokyto personalo, netinkamai arba ne pagal paskirtį naudojamas aprašytasis prietaisas ir jo reikmenys gali kelti pavojų.

- ▶ Dirbdami su deimantinio koloninio gręžimo mašina, visada naudokite gręžimo stovą. Prie apdirbamojo paviršiaus gręžimo stovas turi būti patikimai pritvirtintas per kaiščiais tvirtinamą arba vakuuminę pagrindo plokštę.
- ▶ Vykdydami pagrindo plokštės tiksliojo nustatymo (justavimo) darbus, nenaudokite jokių kalimo įrankių (plaktukų)!
- ▶ Su prietaisu dirbkite tik įjungę jį į elektros tinklą, kurio įtampa ir dažnis atitinka reikšmes, nurodytas prietaiso firminėje duomenų lentelėje.
- ▶ Laikykitės nacionalinių darbų saugos reglamentų.
- ▶ Taip pat laikykitės naudojamų reikmenų saugos ir naudojimo nurodymų.
- ▶ Kad išvengtumėte sužalojimų, naudokite tik originalius **Hilti** reikmenis ir gręžimo karūnas.

3.5 Tiekiamas komplektas

Deimantinio koloninio gręžimo mašina, sukimo rankena, naudojimo instrukcija.

Gręžimo stovas tiekiamas atskirai. Daugiau Jūsų turimam prietaisui skirtų sisteminių reikmenų rasite vietinėje **Hilti Store** arba tinklalapyje www.hilti.group

3.6 Gręžimo galios indikatorius

Deimantinio koloninio gręžimo mašinoje yra įrengtas galios indikatorius su šviesos signalu.

| Simbo- lis | Būsena | Reikšmė |
|---------------|-------------------------|--------------------------|
| | šviečia oranžine spalva | Spaudimo jėga per maža |
| | šviečia žalia spalva | Spaudimo jėga optimali |
| | šviečia raudona spalva | Spaudimo jėga per didelė |

3.7 Techninės priežiūros indikatorius

Deimantinio koloninio gręžimo mašinoje yra įrengtas techninės priežiūros indikatorius su šviesos signalu.

| Simbo- lis | Būsena | Reikšmė |
|---------------|---------------------------------------------|-----------------------------------------------------------------------------------------------------------------------------------------------------------------------------------------------------------------------------------------------------------------------|
| | šviečia raudona spalva Prietaisas veikia | Angliniai šepetėliai stipriai susidėvėję. Laikas vykdyti techninės priežiūros darbus. Nuo įsižiebimo momento dar galima kelias valandas dirbti, kol prietaisas automatiškai išsijungs. Prietaisą laiku pristatykite į Hilti techninės priežiūros centrą. |



| Simbolis | Būsena | Reikšmė |
|----------|-----------------------------------------------|-------------------------------------------------------------------------------------------------------|
| | šviečia raudona spalva Prietaisas neveikia | Anglinius šepetėlius reikia keisti. |
| | mirksi raudona spalva | Deimantinio koloninio gręžimo mašina perkaito arba joje yra gedimų. Žr. Pagalba sutrikus veikimui. |

4 Techniniai duomenys

4.1 Gaminio savybės

| | | |
|---------------------------------------------------------|--------------------------------------------|--------------------------|
| Svoris | Pagrindo plokštė su kaiščiais | 16,3 kg |
| | Kombinuota pagrindo plokštė | 19,3 kg |
| Matmenys (I×P×A) | Pagrindo plokštė su kaiščiais | 400 mm x 945 mm x 165 mm |
| | Kombinuota pagrindo plokštė | 610 mm x 952 mm x 250 mm |
| Nominalusis tuščiosios eigos sukimosi greitis | 1 greitis | 460 aps./min. |
| | 2 greitis | 760 aps./min. |
| | 3 greitis | 1 690 aps./min. |
| Apsaugos klasė | I apsaugos klasė (su apsauginiu įžeminimu) | |
| Nominalioji vartojamoji galia (kai įtampa 230 V) | 2 200 W | |
| Maks. leistinas vandentiekio slėgis | 5 bar | |

4.2 Nominalioji maitinimo įtampa

Prietaisas gali būti tiekiamas įvairios nominaliosios maitinimo įtampos. Savo prietaiso nominaliosios įtampos ir nominaliosios vartojamiosios galios reikšmes rasite firminėje duomenų lentelėje.

| Nominalioji maitinimo įtampa | 100 V | 110 V GB | 110 V TW | 120 V | 127 V | 220 V | 230 V | 240 V |
|------------------------------|----------|----------|----------|--------|----------|----------|----------|----------|
| Nominalioji srovė | 15 A | 16 A | 15 A | 19,5 A | 18,5 A | 10 A | 10,3 A | 9,9 A |
| Elektros tinklo dažnis | 50/60 Hz | 50/60 Hz | 50/60 Hz | 60 Hz | 50/60 Hz | 50/60 Hz | 50/60 Hz | 50/60 Hz |

4.3 Ilginimo kabelio naudojimas

Naudokite tik atitinkamai darbo zonai pritaikytą, reikiamo skersmens ilginimo laidą.

Rekomenduojami mažiausi skersmenys ir maksimalūs kabelio ilgiai:

| Laido skerspjūvio plotas → ↓ Elektros tinklo įtampa | 1,5 mm ² | 2,5 mm ² | 3,5 mm ² | 4,0 mm ² |
|--------------------------------------------------------|---------------------|---------------------|---------------------|---------------------|
| 100 V | nerekomenduojama | nerekomenduojama | 25 m | nerekomenduojama |
| 110 V | nerekomenduojama | 15 m | nerekomenduojama | 30 m |
| 127 V | nerekomenduojama | 20 m | nerekomenduojama | 35 m |
| 220 V | 35 m | 65 m | nerekomenduojama | 105 m |



| Laido skerspjūvio plotas → ↓ Elektros tinklo įtampa | 1,5 mm ² | 2,5 mm ² | 3,5 mm ² | 4,0 mm ² |
|--------------------------------------------------------|---------------------|---------------------|---------------------|---------------------|
| 230 V | 40 m | 70 m | nerekomenduojama | nerekomenduojama |
| 240 V | 40 m | 70 m | nerekomenduojama | 110 m |

4.4 Naudojimas esant skirtingai komplektacijai

| Įranga | Gręžimo karūnos skersmuo | Gręžimo kryptis |
|-----------------------------------------------------------------|--------------------------|------------------|
| Be vandens surinkimo sistemos Be dulkių nusiurbimo įrenginio | 25 mm ... 202 mm | Negalima aukštyn |
| Su vandens surinkimo sistema Be dulkių nusiurbimo įrenginio | 25 mm ... 162 mm | Negalima aukštyn |
| Su vandens surinkimo sistema Su dulkių nusiurbimo įrenginiu | 25 mm ... 162 mm | Visos kryptys |

4.5 Greičiai ir atitinkami gręžimo karūnos skersmenys

| Greitis | Gręžimo karūnos skersmuo | Tuščiosios eigos sukimosi greitis |
|---------|--------------------------|-----------------------------------|
| 1 | 152 mm ... 202 mm | 460 aps./min. |
| 2 | 72 mm ... 142 mm | 760 aps./min. |
| 3 | 25 mm ... 67 mm | 1 690 aps./min. |

4.6 Informacija apie triukšmą ir vibracijos reikšmės pagal EN 62841

Šiuose nurodymuose pateiktos garso slėgio ir vibracijos reikšmės yra išmatuotos taikant standartizuotą matavimo metodą ir gali būti naudojamos elektriniams įrankiams palyginti tarpusavyje. Jos taip pat tinka šių veiksnių poveikiui iš anksto įvertinti.

Nurodytieji duomenys yra susieti su pagrindinėmis šio elektrinio įrankio naudojimo sritimis. Jeigu elektrinis įrankis bus naudojamas kitaip, su skirtingais keičiamaisiais įrankiais arba bus nepakankamai techniškai prižiūrimas, šie duomenys gali skirtis nuo nurodytųjų. Tai gali gerokai padidinti šių veiksnių poveikį per visą darbo laikotarpį.

Norint tiksliai įvertinti poveikį, reikėtų įvertinti ir laiką, kai prietaisas yra išjungtas, arba, nors ir įjungtas, juo faktiškai nedirbama. Toks įvertinimas gali smarkiai sumažinti poveikio per visą darbo laikotarpį reikšmę.

Imkitės papildomų saugos priemonių, kad darbuotojas būtų apsaugotas nuo triukšmo ir / arba vibracijos poveikio, pavyzdžiui, reikalaukite tinkamos elektrinio įrankio ir keičiamųjų įrankių techninės priežiūros, pasirūpinkite, kad darbuotojų rankos visada būtų šiltos, užtikrinkite tinkamą darbo organizavimą.

Informacija apie triukšmą

| | |
|------------------------------------------------|----------|
| Tipinis pagal A normuotas garso stiprumo lygis | 106 dB |
| Garso slėgio lygis (L_{pA}) | 93 dB(A) |
| Nurodytų garso slėgio lygio reikšmių paklaida | 3 dB |

Vibracijų reikšmės

| | |
|----------------------------------------------|----------------------|
| Betono gręžimas (šlapiuoju būdu), $a_{h,DD}$ | 4 m/s ² |
| Paklaida (K) | 1,5 m/s ² |



5 Eksploatavimo pradžia ir paruošimas darbui

5.1 Deimantinio koloninio gręžimo mašinos tvirtinimas prie gręžimo stovo

ATSARGIAI

Sužalojimo pavojus. Atsitiktinis deimantinio koloninio gręžimo mašinos paleidimas kelia pavojų.

► Vykdamas parengimo darbus, deimantinio koloninio gręžimo mašina neturi būti prijungta prie elektros tinklo.

1. Nuo kolonos užpakalinės dalies nuimkite atraminį varžtą.
2. Deimantinio koloninio gręžimo mašiną per numatytą angą užmaukite ant kolonos.
3. Deimantinio koloninio gręžimo mašiną užfiksukite visiškai užsukdami vežimėlio fiksatorių.
4. Šiek tiek pasukdami sukimo rankeną patikrinkite, ar deimantinio koloninio gręžimo mašina pritvirtinta patikimai.
5. Galinę atramą sumontuokite ant kolonos ir patikrinkite, ar ji patikimai pritvirtinta.



Patikrinkite ir, jeigu reikia, nustatykite vežimėlio tarpą.

5.2 Sukimo rankenos montavimas ant gręžimo stovo



Sukimo rankeną galima sumontuoti kairėje arba dešinėje vežimėlio pusėje.

1. Norėdami sumontuoti sukimo rankeną, patraukite atgal juodą žiedą.
2. Sukimo rankeną užmaukite ant ašies.

5.3 Gręžimo stovo tvirtinimas kaiščiu

ĮSPĖJIMAS

Sužalojimo pavojus dėl netinkamo kaiščio naudojimo! Prietaisas gali atitrūkti ir pridaryti žalos.

► Naudokite esamam pagrindui tinkamus kaiščius ir laikykitės kaiščių gamintojo pateiktų montavimo nurodymų.



Deimantinio gręžimo įrangai tvirtinti prie nesutrūkinėjusio betono paprastai tinka **Hilti** metaliniai skečiamieji kaiščiai HKV 16. Tačiau, susidarius tam tikroms aplinkybėms, gali prireikti alternatyvaus tvirtinimo priemonių. Kilus klausimų dėl patikimo tvirtinimo, kreipkitės į **Hilti** techninės priežiūros centrą.

1. Įstatykite atitinkamam tvirtinimo paviršiui tinkantį kaištį. Pagal naudojamą pagrindo plokštę pasirinkite atstumą.

Techniniai duomenys

| | |
|-------------------------------|--------|
| Pagrindo plokštė su kaiščiais | 270 mm |
| Kombinuota pagrindo plokštė | 290 mm |

2. Į šį kaištį įsukite tvirtinimo smeigę.
3. Ant šios smeigės uždėkite deimantinio koloninio gręžimo mašinos pagrindo plokštę ir ją išlyginkite.
4. Ant smeigės užsukite tvirtinimo veržlę, tačiau jos nepriveržkite.
5. Pagrindo plokštę išlyginkite niveliavimo varžtais. Užtikrinkite, kad niveliavimo varžtai tvirtai remtųsi į pagrindą.
6. Ant tvirtinimo smeigės užsukta tvirtinimo veržlę stipriai priveržkite tinkamu veržliniu raktu.
7. Įsitikinkite, kad deimantinio koloninio gręžimo mašina yra patikimai pritvirtinta.

5.4 Gręžimo stovo tvirtinimas vakuuminio būdu

ĮSPĖJIMAS

Sužalojimo pavojus dėl slėgio kontrolės nebuvimo !

► Prieš gręžimą ir jo metu būtina užtikrinti, kad manometro rodyklė būtų žaliwoje zonoje.



i Naudodami gręžimo stovą su kaiščiais tvirtinama pagrindo plokštė, ją tvirtai ir plokščiai sujunkite su vakuuminė pagrindo plokštė. Ant vakuuminės pagrindo plokštės varžtais prisukite pagrindo plokštę su kaiščiais. Užtikrinkite, kad pasirinktoji gręžimo karūna nesugadintų vakuuminės pagrindo plokštės. Vykdydami horizontalų gręžimą, deimantinio koloninio gręžimo mašiną apsaugokite papildomai (pvz., kaiščių pritvirtinta grandine).

i Prieš nustatydami gręžimo stovo padėtį, palikite pakankamai vietos montavimui ir valdymui.

1. Visus niveliavimo varžtus pasukite taip, kad jie per maždaug 5 mm išsikištų žemyn iš pagrindo plokštės.
2. Vakuuminės pagrindo plokštės vakuumo jungtį sujunkite su vakuuminiu siurbliu.
3. Nustatykite gręžiamos skylės centrą. Nuo gręžiamos skylės centro nubrėžkite liniją kryptimi, kur bus statomas prietaisas.
4. Ant linijos, nurodytu atstumu nuo gręžiamos skylės centro pažymėkite tašką.

| Techniniai duomenys | |
|-----------------------------|--------|
| Kombinuota pagrindo plokštė | 290 mm |
| Vakuuminė pagrindo plokštė | 290 mm |

5. Įjunkite vakuuminį siurblį, paskui paspauskite ir laikykite oro įleidimo vožtuvą.
6. Pagrindo plokštę išlyginkite taip, kad jos žymos sutaptų su linija.
7. Kai deimantinio koloninio gręžimo mašinos padėtis bus nustatyta, atleiskite oro įleidimo vožtuvą ir paspauskite jį pagrindo plokštės link.
8. Pagrindo plokštę išlyginkite niveliavimo varžtais.
9. Įsitinkite, kad deimantinio koloninio gręžimo mašina yra patikimai pritvirtinta.

5.5 Gręžimo stovo tvirtinimas su nustatymo sraigtu

1. Nustatymo sraigta pritvirtinkite viršutiniame kolonos gale.
2. Gręžimo stovą nustatykite į reikiamą padėtį ant apdirbamojo paviršiaus.
3. Pagrindo plokštę išlyginkite niveliavimo varžtais.
4. Gręžimo stovą priveržkite nustatymo sraigtu ir jį apsaugokite nuo atsisukimo.
5. Patikrinkite, ar gręžimo stovas patikimai pritvirtintas.

5.6 Gręžimo kampo keitimas lenkiant gręžimo stovą ant kombinuotos pagrindo plokštės

ATSAUGIAI

Šarnyrinių sujungimų vietose yra pavojus prispausti pirštus! Atpalaidavus užveržimo mechanizmą gręžimo stovas gali staiga nuvirsti.

- ▶ Mūvėkite apsaugines pirštines.
- ▶ Prieš atpalaiduodami tvirtinimo mechanizmą gręžimo stovą apsaugokite nuo virtimo.

1. Gręžimo stovo apačioje atlaisvinkite reguliavimo rankeną, kol atsilaisvins išdrožų sprautukai.
2. Koloną palenkite į norimą padėtį.
3. Sukite reguliavimo rankeną, kol išdrožos sprautukai visiškai užsifiksuos, kartu vėl užfiksuodami koloną.

5.7 Vandens tiekimo žarnos jungties (reikmens) instaliavimas

DĖMESIO

Netinkamas naudojimas kelia grėsmę! Netinkamai naudojant, gali būti sugadinta žarna.

- ▶ Reguliariai tikrinkite, ar nepažeista žarna, ir kontroliuokite, kad nebūtų viršijamas didžiausias leistinas vandentiekio slėgis (žr. „Techniniai duomenys“).
- ▶ Atkreipkite dėmesį, kad žarna nesuliestų su besisukančiomis prietaiso dalimis.
- ▶ Atkreipkite dėmesį, kad žarna nebūtų pažeista vykdamt vežimėlio pastūmą.
- ▶ Atkreipkite dėmesį į informaciją apie aukščiausią vandens temperatūrą skyriuje „Techniniai duomenys“.
- ▶ Patikrinkite prijungtos vandens tiekimo sistemos sandarumą.





Siekiant išvengti sistemos komponentų pažeidimų, būtina naudoti tik šviežią vandenį arba vandenį be teršalų dalelių.

Kaip reikmenį tarp prietaiso ir vandentiekio prievadų galima papildomai įmontuoti debito indikatoriumi.

1. Uždarykite ant deimantinio koloninio gręžimo mašinos esančią vandens reguliavimo sklendę.
2. Prietaisą (žarnos jungtimi) prijunkite prie vandentiekio.

5.8 Vandens surinkimo sistemos (reikmenis) montavimas



ĮSPĖJIMAS

Pavojų kelia elektros smūgis! Sugedus nusiurbimo įrenginiui, vanduo gali tekėti per variklį ir dangtį!

- ▶ Jeiigu nebeveikia nusiurbimo įrenginys, nedelsdami nutraukite darbą.



ATSARGIAI

Sužalojimo pavojus! Atsitiktinis prietaiso įjungimas.

- ▶ Prieš nustatydami prietaisą ar keisdami reikmenis, maitinimo kabelio kištuką ištraukite iš elektros lizdo.



Gręžiant aukštyn, deimantinio koloninio gręžimo mašina turi stovėti 90° kampu į lubas. Vandens rinktuvo sandarinimo poveržlė turi būti parinkta pagal deimantinės gręžimo karūnos skersmenį. Naudojant vandens surinkimo sistemą, vandenį galite nuvesti tikslingai ir taip išvengti didelio aplinkos teršimo.

1. Iš gręžimo stovo išsukite varžtą.
2. Vandens rinktuvo laikiklį varžtu prisukite prie gręžimo stovo.
3. Tarp dviejų paslankių vandens rinktuvo laikiklio pečių įstatykite vandens rinktuvą su sumontuotu sandarinimo tarpikliu ir sandarinimo poveržle.
4. Vandens rinktuvą dviem vandens rinktuvo laikiklio varžtais prisukite prie pagrindo.
5. Prie vandens rinktuvo prijunkite šlapių atliekų siurbį arba žarną, per kurią galėtų nutekėti vanduo.

5.9 Deimantinės gręžimo karūnos su įrankio griebtuvu BI+ montavimas



ATSARGIAI

Sužalojimo pavojus keičiant įrankius! Naudojamas įrankis įkaista. Briaunos gali būti aštrios.

- ▶ Keisdami įrankį, visada mūvėkite apsaugines pirštines.



Deimantinės gręžimo karūnos turi būti keičiamos, kai stipriai sumažėja jų pjovimo geba arba atitinkamai gręžimo našumas. Paprastai taip atsitinka, kai deimantiniai segmentai nusidėvi iki tam tikro aukščio.

1. Vežimėlio fiksatoriumi vežimėlį užfiksukite ant kolonos. Įsitinkinkite, kad jis pritvirtintas patikimai.
2. Įrankio griebtuvą atidarykite sukdami „Atidarytos apkabos“ simbolio kryptimi.
3. Deimantinę gręžimo karūną iš apačios užmaukite ant deimantinio koloninio gręžimo mašinos įrankio griebtuvo krumplynio elemento ir sukite, kol užsifiksuos.
4. Įrankio griebtuvą uždarykite sukdami „Uždarytos apkabos“ simbolio kryptimi.
5. Patikrinkite, ar deimantinė gręžimo karūna įrankio griebtuve laikosi tvirtai.

5.10 Sukimosi greičio pasirinkimas



ATSARGIAI

Dėvėjimosi pavojus Yra pavojus sugadinti pavarą

- ▶ Nejungti darbo metu. Palaukite, kol velenas visiškai sustos.
- ▶ Jungiklį sukite į rekomenduojamą padėtį, kartu ranka sukdami gręžimo karūną.



5.11 Deimantinės gręžimo karūnos išmontavimas naudojant įrankio griebtuvą BI+

ATSARGIAI

Sužalojimo pavojus keičiant įrankius! Naudojamas įrankis įkaista. Briaunos gali būti aštrios.

► Keisdami įrankį, visada mūvėkite apsaugines pirštines.

1. Vežimėlio fiksatoriumi vežimėlį užfiksuokite ant kolonos. Įsitikinkite, kad jis pritvirtintas patikimai.
2. Įrankio griebtuvą atidarykite sukdami „Atidarytos apkabos“ simbolio kryptimi.
3. Patraukite įrankio griebtuvo valdymo įvorę rodyklės kryptimi prietaiso link. Taip gręžimo karūna atblokuojama.
4. Išimkite deimantinę gręžimo karūną.

6 Naudojimas

6.1 Deimantinio koloninio gręžimo mašinos su apsauga nuo vagystės TPS (galima funkcija) atblokovimas

Deimantinio koloninio gręžimo mašina DD 160 pasirinktinai gali turėti funkciją „Apsauga nuo vagystės“. Jei deimantinio koloninio gręžimo mašina šią funkciją turi, ją atblokuoti ir naudoti galima tik turint specialų aktyvavimo raktą.

Daugiau išsamios informacijos apie apsaugos nuo vagystės funkcijos įjungimą ir naudojimą rasite naudojimo instrukcijoje „Apsauga nuo vagystės TPS“.

1. Deimantinio koloninio gręžimo mašinos maitinimo kabelio kištuką įkiškite į elektros lizdą.
2. Spauskite apsauginės nuotėkio relės PRCD mygtuką „I“ arba mygtuką „RESET“.
 - Įjungus pradeda mirksėti geltona apsaugos nuo vagystės lemputė.
3. Aktyvavimo raktą uždėkite tiesiai ant spynelės simbolio.
 - Geltona apsaugos nuo vagystės lemputė gęsta ir prietaisas yra atblokuotas.

Nutrūkus srovės tiekimui, deimantinio koloninio gręžimo mašinos funkcinė parengtis išlieka dar maždaug 20 minučių. Kai maitinimo pertrūkis ilgesnis, apsaugą nuo vagystės aktyvavimo raktu reikia deaktyvinti iš naujo.

6.2 Apsauginės nuotėkio relės PRCD valdymas

Deimantinio koloninio gręžimo mašinoms be PRCD turi būti naudojamas skiriamasis transformatorius.

1. Deimantinio koloninio gręžimo mašinos elektros maitinimo kabelio kištuką įjunkite į elektros lizdą su žemimimo grandine.
2. Spauskite apsauginės nuotėkio relės PRCD mygtuką „I“ arba „RESET“.
 - Gręžimo galios indikatorius šviečia oranžine spalva.
3. Spauskite apsauginės nuotėkio relės PRCD mygtuką „0“ arba „TEST“.
 - Gręžimo galios indikatorius užgęsta.

ĮSPĖJIMAS

Sužalojimo pavojus dėl elektros smūgio! Jeigu apsauginės nuotėkio relės indikatorius, spaudžiant mygtuką **0** arba **TEST**, negęsta, deimantinio koloninio gręžimo mašiną toliau eksploatuoti draudžiama!

► Deimantinio koloninio gręžimo mašiną pristatykite remontuoti į **Hilti** techninės priežiūros centrą.

4. Spauskite apsauginės nuotėkio relės PRCD mygtuką „I“ arba „RESET“.
 - Gręžimo galios indikatorius šviečia oranžine spalva.



6.3 Deimantinio koloninio gręžimo mašinos eksploatavimas be šlapių atliekų siurblio

1. Lėtai atsukite vandens reguliavimo sklendę, kol tekės norimas vandens srautas.



Deimantinio koloninio gręžimo mašina gali būti eksploatuojama su vandens surinkimo sistema ir be jos. Eksploatuojant su vandens surinkimo sistema, gręžimo procese naudotas vanduo nuvedamas per žarną, o kai vandens surinkimo sistemos nėra, vanduo nuteka nekontroliuojamai. Eksploatuodami su vandens surinkimo sistema, pirma sumontuokite vandens surinkimo sistemą 250.

Abiem naudojimo atvejais gręžti aukštyn draudžiama.

2. Jungiklį spauskite į padėtį „I“.
3. Atidarykite vežimėlio fiksatorių.
4. Sukdami sukimo rankeną, nuleiskite deimantinę gręžimo karūną iki pat apdirbamojo paviršiaus.
5. Gręžimo pradžioje, kol gręžimo karūna susicentruos, ją spauskite nežymiai, spaudimo jėgą didinkite tik paskui.
6. Stebėkite gręžimo galios indikatorių.



Gręžimo galios indikatorius pradžioje šviečia oranžine spalva. Ideali gręžimo galia pasiekama tada, kai gręžimo galios indikatorius šviečia žaliai. Kai gręžimo galios indikatorius šviečia raudona spalva, spaudimo jėgą reikia mažinti.

6.4 Deimantinio koloninio gręžimo mašinos eksploatavimas su šlapių atliekų siurbliu



ĮSPĖJIMAS

Pavojų kelia elektros smūgis! Sugedus nusiurbimo įrenginiui, vanduo gali tekėti per variklį ir dangtį!

- Jeigu neveikia nusiurbimo įrenginys, nedelsdami nutraukite darbą.

1. Sumontuokite vandens surinkimo sistemą 250 ir prijunkite šlapių atliekų siurbli.
2. Įjunkite šlapių atliekų siurbli, automatinio režimo nenaudokite.
3. Lėtai atsukite vandens reguliavimo sklendę, kol pradės tekėti norimas vandens srautas.
4. Jungiklį spauskite į padėtį „I“.
5. Atidarykite vežimėlio fiksatorių.
6. Sukdami sukimo rankeną, nuleiskite deimantinę gręžimo karūną iki pat apdirbamojo paviršiaus.
7. Gręžimo pradžioje, kol gręžimo karūna susicentruos, ją spauskite nežymiai, spaudimo jėgą didinkite tik paskui.
8. Stebėkite gręžimo galios indikatorių.



Gręžimo galios indikatorius pradžioje šviečia oranžine spalva. Ideali gręžimo galia pasiekama tada, kai gręžimo galios indikatorius šviečia žaliai. Kai gręžimo galios indikatorius šviečia raudona spalva, spaudimo jėgą reikia mažinti.

6.5 Rota-Rail (kolonos sukтуvo) naudojimas

Rota-Rail leidžia greitai ir paprastai pasiekti gręžiamą skylę arba kerną, iš dalies arba visiškai neišmontavus sistemos.



ĮSPĖJIMAS

Sužalojimo pavojus dėl netinkamo naudojimo! Gręžimo stovas gali būti pažeista, arba gali lūžti.

- „Rota-Rail“ (kolonos sukтуvo) niekada nenaudokite kaip kolonos ilginimo elemento.

1. Vežimėlį užfiksuo­kite vežimėlio fiksatoriumi. Įsitinkinkite, kad jis patikimai pritvirtintas.
2. Nuo kolonos užpakalinės dalies nuimkite atraminį varžtą.
3. Rota-Rail pritvirtinkite taip, kad krump­liastiebiai būtų nukreipti ta pačia kryptimi.
4. Priveržkite Rota-Rail varžtą.
5. Atlaisvinkite vežimėlio fiksatorių ir nustumkite vežimėlį ant Rota-Rail.
6. Atsukite Rota-Rail tvirtinimo varžtus ir su Rota-Rail sukite prietaisą į kairę arba į dešinę. Taip galima pasiekti gręžiamą skylę.
7. Pašalinkite kerną arba pakeiskite gręžimo karūną.
8. Prietaisą su Rota-Rail atsukite į pradinę padėtį ir priveržkite Rota-Rail tvirtinimo varžtus. Vėl nustumkite prietaisą ant stovo kolonos, kad galėtumėte tęsti gręžimą.



9. Išmontavę Rota-Rail, ant kolonos užpakalinės dalies vėl pritvirtinkite atraminį varžtą.

6.6 Deimantinio koloninio gręžimo mašinos išjungimas **12**

ĮSPĖJIMAS

Pavojus žmonėms ir įrangai Gręžiant aukštyn, deimantinė gręžimo karūna pripildo vandens. Deimantinio koloninio gręžimo mašina gali būti pažeista, ir tada padidėja elektrinio smūgio grėsmė.

► Baigę gręžti aukštyn, pirmiausia turite atsargiai išleisti vandenį. Vandens reguliavimo sklende reikia nutraukti vandens padavimą, o susikaupusį vandenį išleisti per atidarytą vandens reguliavimo sklendę. Vanduo neturi tekėti per variklį ir dangtį.

1. Uždarykite ant deimantinio koloninio gręžimo mašinos esančią vandens reguliavimo sklendę.
2. Deimantinę gręžimo karūną ištraukite iš gręžiamos skylės.
3. Deimantinio koloninio gręžimo mašiną užfiksuokite vežimėlio fiksumoriumi.
4. Išjunkite deimantinio koloninio gręžimo mašiną.
5. Jei naudojote šlapių atliekų siurbį, išjunkite jį.

6.7 Darbiniai veiksmai įstrigus gręžimo karūnai

Įstrigimo atveju pirmiausia suveikia slydimo mova. Paskui elektroninė sistema išjungia variklį ir be naudotojo įsikišimo automatiškai du kartus vėl įjungia. Jeigu įstrigusio įrankio tai neišlaisvina, elektroninė sistema išjungia variklį 90-čiai sekundžių. Įstrigusį įrankį galite išlaisvinti ir rankiniu būdu, imdamiesi tokių priemonių:

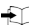
6.7.1 Gręžimo karūnos išlaisvinimas veržliniu raktu

1. Maitinimo kabelio kištuką ištraukite iš elektros lizdo.
2. Ant deimantinės gręžimo karūnos koto uždėkite tinkamo dydžio veržlinį raktą ir sukdami ją išlaisvinkite.
3. Maitinimo kabelio kištuką įstatykite į elektros lizdą.
4. Tęskite gręžimo procesą.

6.7.2 Gręžimo karūnos išlaisvinimas sukimo rankena

1. Maitinimo kabelio kištuką ištraukite iš elektros lizdo.
2. Gręžimo karūną iš apdirbamosios medžiagos išlaisvinkite, naudodami sukimo rankeną.
3. Maitinimo kabelio kištuką įstatykite į elektros lizdą.
4. Tęskite gręžimo procesą.

6.8 Deimantinio koloninio gręžimo mašinos išmontavimas

1. Maitinimo kabelio kištuką ištraukite iš elektros lizdo.
2. Išmontuokite deimantinę gręžimo karūną, naudodami įrankio griebtuvą BI+.  251
3. Jeigu reikia, išimkite kerną.
4. Deimantinio koloninio gręžimo mašiną nuimkite nuo pagrindo.



Jeigu išmontuojate visą sistemą kartu, rekomenduojama sustabdytą prietaisą kolona visiškai nuleisti žemyn, kol gręžimo karūna palies pagrindą. Taip bus išvengta deimantinio koloninio gręžimo mašinos griuvimo.

7 Priežiūra, transportavimas ir sandėliavimas

7.1 Priežiūra ir einamasis remontas

ĮSPĖJIMAS

Pavojų kelia elektros smūgis! Priežiūra ir einamasis remontas, kai maitinimo kabelio kištukas įstatytas į elektros lizdą, gali tapti sunkių sužalojimų ir nudegimų priežastimi.

► Prieš pradėdami bet kokius priežiūros ir einamojo remonto darbus, maitinimo kabelio kištuką ištraukti iš elektros lizdo!

Priežiūra

- Atsargiai pašalinti prilipusius nešvarumus.
- Vėdinimo plyšius atsargiai valyti sausu šepetiu.



- Korpusą valyti tik šiek tiek sudrėkinta šluoste. Nenaudoti silikono turinčių priežiūros priemonių, nes jos gali pakenkti plastikinėms detalėms.

Einamasis remontas

ĮSPĖJIMAS

Pavojų kelia elektros smūgis! Nelinkamas elektrinių komponentų remontas gali tapti sunkių sužalojimų ir nudegimų priežastimi.

- ▶ Remontuoti elektrines įrenginio dalis leidžiama tik kvalifikuotiems elektrikams.
- Reguliariai tikrinti, ar matomos dalys nėra pažeistos ir ar valdymo elementai veikia nepriekaištingai.
- Pažeisto ir / arba turinčio veikimo sutrikimų prietaiso nenaudoti. Nedelsiant kreiptis į **Hilti** techninės priežiūros centrą dėl remonto.
- Baigus techninės priežiūros ir einamojo remonto darbus, sumontuoti visus apsauginius įtaisus ir patikrinti jų veikimą.



Kad eksploatacija būtų patikima, naudokite tik originalias atsargines dalis ir eksploatacines medžiagas. Mūsų aprobuotas atsargines dalis, eksploatacines medžiagas ir reikmenis savo prietaisui rasite vietinėje **Hilti Store** arba tinklalapyje www.hilti.group.

7.2 Deimantinio koloninio gręžimo mašinos priežiūra

- ▶ Nenaudokite purkštuvų, aukšto slėgio garų įrangos, neplaukite prietaiso tekančiu vandeniu!
 - ▶ Saugokite, kad į vidų nepatektų pašalinių daiktų.
- ▶ Įrankio griebtuvą ir užspaudimo segmentus reguliariai valykite šluoste ir patepkite **Hilti** aerozoline alyva.
- ▶ Iš įrankio griebtuvo pašalinkite teršalus.
- ▶ Retkarčiais iš vandens tiekimo mazgo šoninėje rankenoje išimkite filtrą ir išplaukite filtruojantį tinklėlį vandeniu, paduodami jį priešinga kryptimi.
- ▶ Vos tik vandens srauto indikatorius užsiteršia, jį išmontuokite ir išvalykite.
 - ▶ Kontrolinio langelio nevalykite abrazyvinėmis priemonėmis ar aštriais daiktais!

7.3 Transportavimas ir sandėliavimas

Transportavimas

- ▶ Šio prietaiso netransportuokite su įstatytu įrankiu.
- ▶ Atkreipkite dėmesį, kad transportuojamas prietaisas būtų saugioje padėtyje.
- ▶ Po kiekvieno transportavimo tikrinkite, ar matomos dalys nėra pažeistos ir ar valdymo elementai veikia nepriekaištingai.

Sandėliavimas

- ▶ Šį prietaisą laikykite / sandėliuokite tik su iš elektros lizdo ištrauktu maitinimo kabelio kištuku.
- ▶ Šį prietaisą laikykite sausoje ir vaikams bei neįgalotiems asmenims neprieinamoje vietoje.
- ▶ Po ilgesnio sandėliavimo tikrinkite, ar matomos dalys nėra pažeistos ir ar valdymo elementai veikia nepriekaištingai.

8 Pagalba sutrikus veikimui

Pasitaikius sutrikimų, kurie nėra aprašyti šioje lentelėje arba kurių negalite pašalinti patys, kreipkitės į **Hilti** techninės priežiūros centrą.

8.1 Sutrikimų lentelė

| Sutrikimas | Galima priežastis | Sprendimas |
|-----------------------------------------------|--------------------------------------|-----------------------------------------------------------------------------------------------------------------------------------------------------------------------------------------------------------------------------------------------------|
| Deimantinio koloninio gręžimo mašina neveikia | Nutrūko elektros energijos tiekimas. | <ul style="list-style-type: none"> ▶ Prijunkite kitą elektrinį prietaisą ir patikrinkite jo veikimą. ▶ Patikrinkite kištukines jungtis, elektros maitinimo kabelį, elektros maitinimo grandinę ir elektros tinklo saugiklį. |
| | Jungiklio gedimas. | ▶ Pristatykite prietaisą remontuoti į „Hilti“ klientų aptarnavimo centrą. |



| Sutrikimas | Galima priežastis | Sprendimas |
|-----------------------------------------------------------------------------------|--------------------------------------------------------------------------------------------------------------------------------------------------|-------------------------------------------------------------------------------------------------------------------------------------------------------------------------------------------------------------------------------------------|
| Deimantinio koloninio gręžimo mašina neveikia | Nutrūkęs elektros srovės tiekimas | ► Patikrinti elektros maitinimo kabelį, ilginimo kabelį, maitinimo kabelio kištuką ir PRCD ir, jei reikia, kreiptis į elektriką, kad pakeistų |
| | Elektroninės sistemos gedimas. | ► Pristatykite prietaisą remontuoti į „Hilti“ klientų aptarnavimo centrą. |
| | Variklyje yra vandens. | ► Deimantinio koloninio gręžimo mašiną pastatykite šiltoje sausoje vietoje ir leiskite visiškai išdžiūti. |
| Techninės priežiūros indikatorius šviečia | Angliniai šepetėliai beveik pasiekė nusidėvėjimo ribą. Iki deimantinio koloninio gręžimo mašinos automatinio išjungimo liko dar kelios valandos. | ► Artimiausiu metu anglinius šepetėlius pakeiskite. |
| Deimantinio koloninio gręžimo neveikia, šviečia techninės priežiūros indikatorius | Susidėvėję angliniai šepetėliai. | ► Pakeiskite anglinius šepetėlius. |
| Deimantinio koloninio gręžimo neveikia, mirksi techninės priežiūros indikatorius | Perkaitęs variklis. | ► Palaukite kelias minutes, kol variklis atvės, arba, norėdami vėsimo procesą pagreikinti, leiskite deimantinio koloninio gręžimo mašinai sukintis tuščios eigos greičiu. Deimantinio koloninio gręžimo mašiną išjunkite ir vėl įjunkite. |
| | Perkrova. | ► Deimantinio koloninio gręžimo mašiną išjunkite ir vėl įjunkite. |
| Deimantinio koloninio gręžimo neveikia, mirksi apsaugos nuo vagystės indikatorius | Deimantinio koloninio gręžimo mašina neatblokuota (mašinai su papildomai užsakoma apsauga nuo vagystės). | ► Deimantinio koloninio gręžimo mašiną atblokuokite aktyvavimo raktu. |
| Deimantinė gręžimo karūna nesisuka. | Neužfiksuotas pavaros jungiklis. | ► Pavaros jungiklį spauskite tol, kol užsifiksuos. |
| | Deimantinė gręžimo karūna įstrigo gręžiamoje medžiagoje. | ► Deimantinę gręžimo karūną atlaisvinkite veržliniu raktu: Maitinimo kabelio kištuką ištraukite iš elektros lizdo. Ant deimantinės gręžimo karūnos koto uždėkite tinkamo dydžio veržlinį raktą ir sukdami ją išlaisvinkite. |
| | | Gręžimas naudojant stovą ► Sukimo rankena kilnodami vežimėlį aukštyn ir žemyn, pabandykite deimantinę gręžimo karūną išlaisvinti. |
| | Pavaros gedimas. | ► Pristatykite prietaisą remontuoti į „Hilti“ klientų aptarnavimo centrą. |
| Gręžimo greitis mažėja. | Nusipoliravo deimantinės gręžimo karūnos briaunos. | ► Naudodami galandimo plokštę, deimantinę gręžimo karūną pagaląskite. |
| | Įrankio charakteristikos netinka šiai apdirbamajai medžiagai. | ► Pasirinkite deimantinę gręžimo karūną su labiau tinkančiomis charakteristikomis. |



| Sutrikimas | Galima priežastis | Sprendimas |
|-----------------------------------------------------------------|---------------------------------------------------------------------------------|-------------------------------------------------------------------------------------------------------------------------|
| Gręžimo greitis mažėja. | Per didelis vandens kiekis. | ▶ Vandens reguliavimo sklende sumažinkite paduodamo vandens kiekį. |
| | Kernas stringa deimantinėje gręžimo karūnoje. | ▶ Išimkite kerną. |
| | Pasiektas maksimalus gręžimo gylis. | ▶ Išimkite kerną ir naudokite gręžimo karūnos ilgintuvą. |
| | Deimantinės gręžimo karūnos defektas. | ▶ Patikrinkite, ar deimantinė gręžimo karūna nepažeista ir, jei reikia, pakeiskite. |
| | Slydimo mova per anksti atjungia arba prisisuka. | ▶ Pristatykite prietaisą remontuoti į „Hilti“ klientų aptarnavimo centrą. |
| | Uždarytas stabdys. | ▶ Atlaisvinkite stabdį. |
| | Per mažas vandens kiekis. | ▶ Patikrinkite vandens padavimą į deimantinę gręžimo karūną arba vandens reguliavimo sklende padidinkite vandens kiekį. |
| | Gręžimo šlame daug plieno (atpažįstama iš skaidraus vandens ir metalo drožlių). | ▶ Pasirinkite deimantinę gręžimo karūną su labiau tinkančiomis charakteristikomis. |
| Sukimo rankeną galima sukti be jokio pasipriešinimo. | Nupjautas vielokaištis. | ▶ Vielokaištį pakeiskite. |
| Ant plovimo galvutės ar reduktoriaus korpuso atsirado vandens. | Per didelis vandens slėgis. | ▶ Sumažinkite vandens slėgį. |
| | Susidėvėjęs veleno sandarinimo žiedas. | ▶ Veleno sandarinimo žiedą pakeiskite. |
| Deimantinės gręžimo karūnos negalima įdėti į įrankio griebtuvą. | Kotą arba įrankio griebtuvą nesvarus arba pažeistas. | ▶ Kotą arba įrankio griebtuvą nuvalykite ir patepkite tirstuoju tepalu arba abu pakeiskite. |

9 Utilizavimas

Hilti prietaisai yra pagaminti iš medžiagų, kurias galima naudoti antrą kartą. Būtina antrinio perdirbimo sąlyga yra tinkamas medžiagų išrūšiavimas. Daugelyje šalių **Hilti** priims Jūsų nebenaudojamą prietaisą perdirbti. Apie tai galite pasiteirauti artimiausiam **Hilti** techninės priežiūros centre arba savo prekybos konsultantui.



- ▶ Elektrinių įrankių, elektroninių prietaisų ir akumuliatorių neišmeskite į buitinius šiukšlynus!

10 RoHS (direktiva dėl pavojingų medžiagų naudojimo ribojimo)

Pavojingų medžiagų lentelę rasite spausdami šią nuorodą: qr.hilti.com/r5063.
Nuorodą į RoHS lentelę rasite kaip QR kodą šios instrukcijos gale.

11 Gamintojo teikiama garantija

- ▶ Kilus klausimų dėl garantijos sąlygų, kreipkitės į vietinį **Hilti** partnerį.



Oryginalna instrukcja obsługi

1 Informacje na temat instrukcji obsługi

1.1 Do niniejszej instrukcji obsługi

- **Ostrzeżenie!** Przed użyciem produktu należy upewnić się, że użytkownik przeczytał i zrozumiał instrukcję obsługi dołączoną do produktu, w tym instrukcje, wskazówki dotyczące bezpieczeństwa oraz ostrzeżenia, rysunki i specyfikacje. W szczególności użytkownik powinien zapoznać się ze wszystkimi instrukcjami, wskazówkami bezpieczeństwa i ostrzeżeniami, rysunkami, specyfikacjami, komponentami i funkcjami. W przypadku niezastosowania się do tego zalecenia może dojść do porażenia prądem elektrycznym, pożaru i/lub ciężkich obrażeń. Należy zachować instrukcję obsługi wraz ze wszystkimi wytycznymi, wskazówkami bezpieczeństwa i ostrzeżeniami do późniejszego wykorzystania.
- Produkty **HILTI** przeznaczone są do użytku profesjonalnego i mogą być eksploatowane, konserwowane i utrzymywane we właściwym stanie technicznym wyłącznie przez autoryzowany, przeszkolony personel. Personel ten musi być przede wszystkim poinformowany o możliwych zagrożeniach. Produkt i jego wyposażenie mogą stanowić zagrożenie w przypadku użycia przez niewykwalifikowany personel w sposób niewłaściwy lub niezgodny z przeznaczeniem.
- Dołączona instrukcja obsługi jest zgodna z aktualnym stanem wiedzy technicznej w momencie oddania do druku. Aktualną wersję można znaleźć online na stronie produktu Hilti. W tym celu należy kliknąć link lub kod QR w niniejszej instrukcji obsługi, oznaczony symbolem
- Produkt przekazywać innym użytkownikom wyłącznie z niniejszą instrukcją obsługi.

1.2 objaśnienie symboli

1.2.1 Ostrzeżenia

Wskazówki ostrzegawcze ostrzegają przed niebezpieczeństwem w obchodzeniu się z produktem. Zastosowano następujące hasła ostrzegawcze:

ZAGROŻENIE

ZAGROŻENIE !

- ▶ Wskazuje na bezpośrednie zagrożenie, które może prowadzić do ciężkich obrażeń ciała lub śmierci.

OSTRZEŻENIE

OSTRZEŻENIE !

- ▶ Wskazuje na ewentualne zagrożenie, które może prowadzić do ciężkich obrażeń ciała lub śmierci.

OSTROŻNIE

OSTROŻNIE !

- ▶ Wskazuje na potencjalnie niebezpieczną sytuację, która może prowadzić do obrażeń ciała lub szkód materiałowych.

1.2.2 Symbole w dokumentacji

W niniejszej dokumentacji zastosowano następujące symbole:

| | |
|--|----------------------------------------------------------------------|
| | Przed użyciem przeczytać instrukcję obsługi |
| | Wskazówki dotyczące użytkowania i inne przydatne informacje |
| | Obchodzenie się z surowcami wtórnymi |
| | Nie wyrzucać elektronarzędzi ani akumulatorów do odpadów komunalnych |

1.2.3 Symbole na rysunkach

Na rysunkach zastosowano następujące symbole:

| | |
|----------|------------------------------------------------------------------------------------|
| 2 | Te liczby odnoszą się do rysunków zamieszczonych na początku niniejszej instrukcji |
|----------|------------------------------------------------------------------------------------|



| | |
|----|-------------------------------------------------------------------------------------------------------------------------------------------|
| 3 | Liczby te oznaczają kolejność kroków roboczych na rysunku i mogą odbiegać od kroków roboczych opisanych w tekście |
| 11 | Numerы pozycji zastosowane na rysunku Budowa urządzenia odnoszą się do numerów legendy w rozdziale Ogólna budowa urządzenia |
| | Na ten znak użytkownik powinien zwrócić szczególną uwagę podczas obsługi produktu. |

1.3 Symbole na produkcie

1.3.1 Znak nakazu

Na produkcie zastosowano następujące znaki nakazu:

| | |
|--|-----------------------------------------|
| | Używać okularów ochronnych |
| | Używać kasku ochronnego |
| | Nosić ochraniacze słuchu |
| | Nosić rękawice ochronne |
| | Używać obuwia ochronnego |
| | Używać lekkiej ochrony dróg oddechowych |

1.3.2 Wskaźnik stanu

Na produkcie zastosowano następujące symbole:

| | |
|--|-----------------------------------------|
| | Wskaźnik zabezpieczenia przed kradzieżą |
| | Wskaźnik mocy wiercenia |
| | Wskaźnik serwisowy |

1.3.3 Symbole zależne od produktu

Na produkcie mogą być zastosowane następujące symbole:

| | |
|---------------|----------------------------------------------------|
| | Zakaz transportowania dźwigiem |
| | Wskazówka dotycząca zabezpieczenia przed kradzieżą |
| A | Amper |
| V | Wolt |
| | Prąd zmienny |
| W | Wat |
| Hz | Herc |
| n_0 | Znamionowa jałowa prędkość obrotowa |
| \varnothing | Średnica |
| mm | Milimetr |



| | |
|------|---------------------------------|
| /min | Obroty na minutę |
| | Bezprzewodowa transmisja danych |

1.4 Tabliczki informacyjne

Na statywie, podstawie i wiertnicy diamentowej

| | |
|--|----------------------------------------------------------------------------------------------------------------------------------------------------------------------------------------------------------------------------------------------------------------------------------------------------------------|
| | <p>→ Na statywie wiertarskim i podstawie podciśnieniowej U góry: W przypadku wiercenia w poziomie przy użyciu mocowania na podciśnienie nie wolno używać statywu bez dodatkowego zabezpieczenia. Dół: Nie wolno wiercić otworów nad głową z próżniowo zamocowanym statywem.</p> |
| | <p>→ Na wiertnicy diamentowej Do wiercenia na mokro nad głową wymagane jest stosowanie systemu zbierania wody w połączeniu z odkurzaczem do pracy na mokro.</p> |
| | <p>→ Na wiertnicy diamentowej Praca tylko ze sprawnym wyłącznikiem różnicowo-prądowym.</p> |

1.5 Informacje o produkcie

Produkty przeznaczone są do użytku profesjonalnego i mogą być eksploatowane, konserwowane i utrzymywane we właściwym stanie technicznym wyłącznie przez autoryzowany, przeszkolony personel. Personel ten musi być przede wszystkim poinformowany o możliwych zagrożeniach. Produkt i jego wyposażenie mogą stanowić zagrożenie w przypadku użycia przez niewykwalifikowany personel w sposób niewłaściwy lub niezgodny z przeznaczeniem.

Oznaczenie typu i numer seryjny umieszczone są na tabliczce znamionowej.

- ▶ Numer seryjny należy przepisać do poniższej tabeli. Dane o produkcie należy podawać w przypadku pytań do naszego przedstawicielstwa lub serwisu.

Dane o produkcie

| | |
|----------------------|--------|
| Wiertnica diamentowa | DD 160 |
| Generacja: | 02 |
| Nr seryjny: | |

1.6 Deklaracja zgodności

Deklarujemy z pełną odpowiedzialnością, że opisany tutaj produkt jest zgodny z obowiązującymi wytycznymi i normami. Kopia deklaracji zgodności znajduje się na końcu niniejszej dokumentacji.

Techniczna dokumentacja zapisana jest tutaj:

Hilti Entwicklungsgesellschaft mbH | Zulassung Geräte | Hiltistraße 6 | 86916 Kaufering, DE



2.1 Ogólne wskazówki dotyczące bezpiecznej eksploatacji elektronarzędzi

⚠ OSTRZEŻENIE Należy przeczytać wszystkie wskazówki dotyczące bezpieczeństwa, zalecenia, jak również zapoznać się z ilustracjami i danymi technicznymi dołączonymi do elektronarzędzia. Nieprzestrzeganie poniższych zaleceń oraz instrukcji może prowadzić do porażenia prądem, pożaru i/lub ciężkich obrażeń ciała.

Należy zachować do wglądu wszystkie wskazówki i zalecenia dotyczące bezpieczeństwa.

Używane w przepisach bezpieczeństwa pojęcie "elektonarzędzie" odnosi się do elektronarzędzi zasilanych prądem sieciowym (z przewodem zasilającym) lub elektronarzędzi zasilanych akumulatorami (bez przewodu zasilającego).

Bezpieczeństwo w miejscu pracy

- ▶ **Należy dbać o czystość i dobre oświetlenie stanowiska pracy.** Bałagan lub brak oświetlenia w miejscu pracy mogą prowadzić do wypadków.
- ▶ **Używając tego elektronarzędzia nie wolno pracować w otoczeniu zagrożonym wybuchem, w którym znajdują się np. łatwopalne ciecze, gazy lub pyły.** Elektronarzędzia wytwarzają iskry, które mogą prowadzić do zapłonu pyłów lub oparów.
- ▶ **Podczas pracy przy użyciu elektronarzędzia nie należy zezwalać na zbliżanie się dzieci i innych osób.** W wyniku odwrócenia uwagi można stracić kontrolę nad urządzeniem.

Bezpieczeństwo elektryczne

- ▶ **Wtyczka elektronarzędzia musi pasować do gniazda. W żadnym wypadku nie wolno modyfikować wtyczki. Nie należy używać trójników w połączeniu z uziemionymi elektronarzędziami.** Niemodyfikowane wtyczki oraz odpowiednie gniazda wtykowe zmniejszają ryzyko porażenia prądem.
- ▶ **Należy unikać kontaktu z uziemionymi powierzchniami, jak rury, grzejniki, piece i lodówki.** W przypadku kontaktu z uziemieniem istnieje zwiększone ryzyko porażenia prądem.
- ▶ **Elektonarzędzie chronić przed deszczem i wilgocią.** Wniknięcie wody do elektronarzędzia powoduje zwiększenie ryzyka porażenia prądem.
- ▶ **Nigdy nie używać przewodu zasilającego niezgodnie z jego przeznaczeniem, np. do przenoszenia lub zawieszania elektronarzędzia, ani do wyciągania wtyczki z gniazda. Przewód zasilający chronić przed działaniem wysokich temperatur, oleju, ostrych krawędzi lub ruchomych części.** Uszkodzone lub skręcone przewody zasilające zwiększają ryzyko porażenia.
- ▶ **W przypadku wykonywania elektronarzędziem prac na świeżym powietrzu należy używać wyłącz-
nie przedłużaczy przystosowanych do używania na zewnątrz.** Użycie przedłużacza przystosowanego do eksploatacji w warunkach zewnętrznych zmniejsza ryzyko porażenia prądem.
- ▶ **Jeśli użycie elektronarzędzia w wilgotnym środowisku jest nieuniknione, należy stosować wyłącz-
nik różnicowo-prądowy.** Stosowanie wyłącznika różnicowo-prądowego zmniejsza ryzyko porażenia prądem.

Bezpieczeństwo osób

- ▶ **Przystępując do pracy przy użyciu elektronarzędzi należy zachować ostrożność i rozwagę. Nie używać elektronarzędzia będąc zmęczonym lub znajdując się pod wpływem narkotyków, alkoholu lub lekarstw.** Chwila nieuwagi podczas eksploatacji elektronarzędzia może prowadzić do poważnych obrażeń ciała.
- ▶ **Zawsze nosić osobiste wyposażenie ochronne i zakładać okulary ochronne.** Noszenie osobistego wyposażenia ochronnego, takiego jak maska przeciwpyłowa, antypoślizgowe obuwie robocze, kask ochronny lub ochraniacze słuchu, w zależności od rodzaju i użytkowania elektronarzędzia, zmniejsza ryzyko obrażeń ciała.
- ▶ **Unikać niezamierzonego uruchomienia elektronarzędzia. Przed podłączeniem elektronarzędzia do sieci elektrycznej i/lub założeniem akumulatora na urządzenie oraz wzięciem urządzenia do ręki lub przenoszeniem go, należy upewnić się, że jest wyłączone.** Jeśli podczas przenoszenia elektronarzędzia naciskany jest przełącznik lub podczas podłączania do sieci przełącznik jest wciśnięty, można spowodować wypadek.
- ▶ **Przed włączeniem elektronarzędzia usunąć narzędzia nastawcze oraz klucze.** Narzędzia lub klucze, które znajdują się w ruchomych częściach urządzenia, mogą prowadzić do obrażeń ciała.
- ▶ **Unikać niewygodnej pozycji ciała. Należy przyjąć bezpieczną pozycję i zawsze utrzymywać równowagę.** Dzięki temu możliwa jest lepsza kontrola elektronarzędzia w nieprzewidzianych sytuacjach.
- ▶ **Należy nosić odpowiednią odzież. Nie nosić obszernej odzieży ani biżuterii. Nie zbliżać włosów, odzieży ani rękawic do ruchomych części urządzenia.** Obszerne odzież, biżuteria lub długie włosy mogą zostać wciągnięte przez ruchome części urządzenia.



- ▶ Jeśli możliwe jest zamontowanie urządzeń odsysających lub wyłapujących, upewnić się, czy są one właściwie podłączone i prawidłowo użytkowane. Stosowanie urządzeń odsysających zmniejsza zagrożenie spowodowane rozprzestrzenianiem się pyłów.
- ▶ Nie należy lekceważyć potencjalnego zagrożenia ani wskazówek dot. bezpiecznej eksploatacji elektronarzędzi, nawet w przypadku dużego doświadczenia w zakresie obsługi elektronarzędzia. Nieuważne obchodzenie się z urządzeniem może w ułamku sekundy doprowadzić do poważnych obrażeń.

Zastosowanie i obchodzenie się z elektronarzędziem

- ▶ Nie przeciążać urządzenia. Elektronarzędzia należy używać do prac, do których jest przeznaczone. Odpowiednim elektronarzędziem pracuje się lepiej i bezpieczniej w podanym zakresie mocy.
- ▶ Nie używać elektronarzędzia, którego przełącznik jest uszkodzony. Elektronarzędzie, którego nie można włączyć lub wyłączyć, stanowi zagrożenie i bezwzględnie należy je naprawić.
- ▶ Przed przystąpieniem do nastawy urządzenia, wymiany osprzętu lub odłożeniem urządzenia należy wyciągnąć wtyczkę z gniazda i/lub wyjąć akumulator z urządzenia. Ten środek ostrożności zapobiega niezamierzonemu włączeniu elektronarzędzia.
- ▶ Nieużywane elektronarzędzia należy przechowywać w miejscu niedostępnym dla dzieci. Nie pozwalać na użytkowanie urządzenia osobom, które nie zapoznały się z jego obsługą i działaniami lub nie przeczytały tych wskazówek. Elektronarzędzia stanowią zagrożenie, jeśli używane są przez osoby niedoświadczone.
- ▶ Należy starannie konserwować elektronarzędzia i osprzęt. Kontrolować, czy ruchome części funkcjonują bez zarzutu i nie są zablokowane, czy części nie są popękane ani uszkodzone w takim stopniu, że mogłyby to mieć negatywny wpływ na prawidłowe funkcjonowanie elektronarzędzia. Przed przystąpieniem do eksploatacji urządzenia należy zlecić naprawę uszkodzonych części. Przyczyną wielu wypadków jest niewłaściwa konserwacja elektronarzędzi.
- ▶ Należy zadbać o to, aby narzędzia tnące były ostre i czyste. Utrzymywane w dobrym stanie narzędzia tnące z ostrymi krawędziami tnącymi rzadziej zakleszczają się i łatwiej się je prowadzi.
- ▶ Elektronarzędzia, osprzęt, narzędzi roboczych itp. należy używać zgodnie z niniejszymi wskazówkami. Przy tym należy uwzględnić warunki pracy i rodzaj wykonywanych czynności. Używanie elektronarzędzi do prac niezgodnych z przeznaczeniem, może prowadzić do niebezpiecznych sytuacji.
- ▶ Dopilnować, aby uchwyty oraz ich powierzchnie były zawsze suche i czyste. Nie mogą one być zanieczyszczone smarem lub olejem. Śliskie uchwyty i powierzchnie uniemożliwiają bezpieczną obsługę i kontrolę elektronarzędzia w nieprzewidzianych sytuacjach.

Serwis

- ▶ Naprawę urządzenia zlecać wyłącznie wykwalifikowanemu personelowi, stosującemu tylko oryginalne części zamienne. Gwarantuje to zachowanie bezpieczeństwa elektronarzędzia.

2.2 Wskazówki dotyczące bezpiecznej eksploatacji wiertarek diamentowych

- ▶ W trakcie wykonywania wierceń, które wymagają zastosowania wody, należy odprowadzać wodę z obszaru roboczego lub użyć systemu zbierania wody. Takie środki ostrożności pozwalają utrzymać obszar roboczy w stanie suchym i zmniejszają ryzyko porażenia prądem.
- ▶ Podczas wykonywania prac, w trakcie których narzędzie tnące może natrafić na ukryte przewody elektryczne lub własny przewód zasilający, trzymać elektronarzędzie za izolowane uchwyty. Kontakt narzędzia tnącego z przewodem elektrycznym może doprowadzić do przeniesienia napięcia na metalowe elementy elektronarzędzia i spowodować porażenie prądem.
- ▶ Podczas wiercenia diamentowego nosić ochraniacze słuchu. Hałas może prowadzić do utraty słuchu.
- ▶ W przypadku zablokowania narzędzia roboczego nie wykonywać dalszego posuwu i wyłączyć narzędzie. Sprawdzić przyczynę zakleszczenia się narzędzia roboczego i usunąć ją.
- ▶ W celu ponownego uruchomienia wiertarki diamentowej, która utknęła w obrabianym materiale, należy sprawdzić przed jej włączeniem, czy narzędzie robocze swobodnie się obraca. Jeżeli narzędzie robocze zakleszczy się i przestanie się obracać, może ulec przeciążeniu lub spowodować odłączenie się wiertarki diamentowej od obrabianego przedmiotu.
- ▶ W przypadku mocowania statywu na obrabianym przedmiocie za pomocą kotew i śrub upewnić się, że zastosowane zakotwienie jest w stanie utrzymać maszynę podczas jej użytkowania. Jeżeli obrabiany przedmiot nie jest twardy lub porowaty, kotwa może wypaść, co spowoduje odłączenie się statywu od obrabianego przedmiotu.
- ▶ W przypadku wiercenia w ścianach lub sufitach zadbać o to, aby obszar roboczy i osoby przebywające po drugiej stronie były bezpieczne. Koronka wiertnicza może wyjść poza otwór, a rdzeń wiertniczy może wypaść po drugiej stronie.



- ▶ **Nie używać tego narzędzia do wykonywania wierceń sufitowych z użyciem przewodu doprowadzającego wodę.** Wniknięcie wody do elektronarzędzia powoduje zwiększenie ryzyka porażenia prądem.

2.3 Dodatkowe wskazówki dotyczące bezpieczeństwa

Bezpieczeństwo osób

- ▶ **Dokonywanie modyfikacji i zmian w urządzeniu jest zabronione.**
- ▶ **Urządzenie nie może być używane przez osoby słabe fizycznie bez uprzedniego pouczenia.**
- ▶ Urządzenie należy trzymać z dala od dzieci.
- ▶ **Unikać dotykania obracających się elementów. Urządzenie włączać dopiero na stanowisku pracy.** Dotykanie wirujących części urządzenia, w szczególności osprzętu, może prowadzić do obrażeń ciała.
- ▶ **Unikać kontaktu skóry z płuczką wiertniczą.**
- ▶ Pył z niektórych materiałów, jak zawierające ołów pokrycie malarskie, niektóre rodzaje drewna, beton/mur/kamień zawierający kwarc oraz minerały i metale mogą być szkodliwe dla zdrowia. Kontakt ze skórą oraz wdychanie pyłu może wywołać reakcje alergiczne oraz/lub prowadzić do chorób dróg oddechowych użytkownika oraz osób znajdujących się w pobliżu. Niektóre rodzaje pyłów, np. dębowy lub bukowy uchodzą za rakotwórcze, zwłaszcza w połączeniu z dodatkowymi substancjami do obróbki drewna (chromiany, środki ochronne do drewna). Materiał zawierający azbest może być obrabiany wyłącznie przez fachowców. W miarę możliwości używać systemu odsysania o maksymalnej efektywności. Należy używać zalecanego przez Hilti odkurzacza przenośnego do pyłu drewnianego i/lub mineralnego, przystosowanego do pracy z tym urządzeniem. Konieczne jest zapewnienie prawidłowej wentylacji miejsca pracy. Zalecane jest noszenie maski przeciwpyłowej odpowiedniej do każdego rodzaju pyłu. Należy przestrzegać krajowych przepisów dotyczących obrabianych materiałów.
- ▶ Wiertnica diamentowa i diamentowa koronka wiertnicza oznaczają się dużym ciężarem. Istnieje niebezpieczeństwo zgniecenia części ciała. **Użytkownik i osoby znajdujące się w pobliżu pracującego urządzenia muszą nosić odpowiednie okulary ochronne, ochraniacze słuchu, rękawice ochronne oraz obuwie ochronne.**

Prawidłowe obchodzenie się z elektronarzędziami

- ▶ **Upewnić się, czy urządzenie jest prawidłowo zamocowane w statywie.**
- ▶ **Należy dopilnować, aby krańcowa śruba oporowa była zawsze zamontowana na statywie, ponieważ w przeciwnym razie ogranicznik krańcowy nie będzie spełniał swojej zabezpieczającej funkcji.**
- ▶ **Sprawdzić, czy narzędzia mają uchwyt przystosowany do systemu mocowania urządzenia oraz czy zostały właściwie zamocowane w uchwycie narzędziowym.**

Bezpieczeństwo elektryczne

- ▶ **Unikać stosowania przedłużaczy z wieloma gniaздkami i jednoczesnego podłączania kilku urządzeń.**
- ▶ **Urządzenie wolno użytkować wyłącznie w sieciach z przewodem ochronnym o odpowiedniej średnicy przewodów.**
- ▶ **Przed rozpoczęciem pracy należy skontrolować stanowisko i obszar roboczy pod względem występowania ukrytych przewodów elektrycznych, gazowych i rurociągów wodnych, np. przy użyciu wykrywacza metali.** W przypadku uszkodzenia przewodu elektrycznego zewnętrzne metalowe części urządzenia mogą przewodzić prąd. Stwarza to poważne zagrożenie porażeniem prądem.
- ▶ **Zwracać uwagę, aby nie uszkodzić przewodu zasilającego podczas przesuwania suportu.**
- ▶ **Nigdy nie używać urządzenia bez dostarczonego wyłącznika różnicowo-prądowego PRCD (w przypadku urządzeń bez PRCD nigdy bez transformatora rozdzielczego). Przed każdym użyciem sprawdzić PRCD.**
- ▶ **Regularnie kontrolować przewód zasilający urządzenia i – w razie stwierdzenia jego uszkodzenia – oddać do naprawy wykwalifikowanemu fachowcowi.** Jeśli uszkodzony jest przewód przyłączeniowy elektronarzędzia, należy go wymienić na specjalny i dopuszczony do użytku przewód przyłączeniowy, dostępny w serwisie. Kontrolować regularnie przedłużacze i w razie uszkodzenia wymieniać je na nowe. Jeśli podczas pracy uszkodzony zostanie przewód zasilający lub przedłużacz, nie wolno ich dotykać. Wyciągnąć wtyczkę sieciową z gniazda. Uszkodzone przewody przyłączeniowe oraz przedłużacze mogą stwarzać ryzyko porażenia prądem.
- ▶ **Nigdy nie używać zabrudzonego lub zamoczonego urządzenia.** Pył lub wilgoć zalegające na powierzchni urządzenia, przede wszystkim na materiałach przewodzących prąd, mogą w niekorzystnych warunkach spowodować porażenie prądem elektrycznym. Dlatego, zwłaszcza w przypadku częstej obróbki materiałów przewodzących, należy zabrudzone urządzenia regularnie oddawać do kontroli w serwisie Hilti.

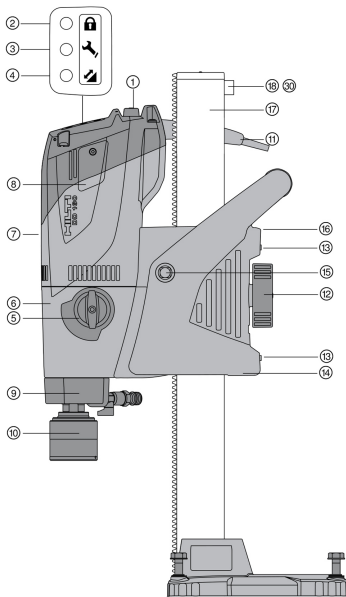


Miejsce pracy

- ▶ **Przed rozpoczęciem pracy należy uzyskać pozwolenie od kierownika budowy.** Wiercenia w budynkach i innych strukturach mogą naruszyć ich statykę, w szczególności podczas odcinania prętów zbrojeniowych lub elementów nośnych.
- ▶ **W przypadku niewłaściwie zamocowanego statywu całkowicie opuścić zamontowane na statywie urządzenie, aby uniknąć jego przewrócenia.**
- ▶ **Trzymać przewód zasilający, przedłużacz, wąż ssący i próżniowy z dala od wirujących części.**
- ▶ **Do wiercenia na mokro nad głową konieczne stosować system zbierania wody w połączeniu z odkurzaczem do pracy na mokro.**
- ▶ **W przypadku wiercenia do góry używanie mocowania na podciśnienie bez dodatkowego zabezpieczenia jest zabronione.**
- ▶ **W przypadku wiercenia w poziomie przy użyciu mocowania na podciśnienie (osprzęt) nie używać statywu bez dodatkowego zabezpieczenia.**

3 Opis

3.1 Wiertnica diamentowa DD 160-U



- ① Włącznik/wyłącznik
- ② Wskaźnik zabezpieczenia przed kradzieżą
- ③ Wskaźnik serwisowy
- ④ Wskaźnik mocy wiercenia
- ⑤ Przełącznik biegów
- ⑥ Przekładnia
- ⑦ Silnik
- ⑧ Osłona szczotek węglowych
- ⑨ Głowica płuczkowa
- ⑩ Uchwyt narzędziowy
- ⑪ Przewód zasilający z PRCD
- ⑫ Blokada suportu
- ⑬ Śruba nastawcza luzu suportu
- ⑭ Suport
- ⑮ Tuleja pokrętła
- ⑯ Uchwyt przewodu elektrycznego
- ⑰ Statyw
- ⑱ Śruba oporowa
- ⑳ Śruba oporowa

3.2 Statyw

Statyw wiertarski z podstawą uniwersalną

- ⑱ Śruba oporowa
- ⑲ Szyna prowadząca
- ⑳ Zawór spustowy
- ㉑ Manometr
- ㉒ Wskaźnik niwelacji
- ㉓ Przyłącze podciśnienia
- ㉔ Podstawa na kotwę i podciśnienie
- ㉕ Uchwyt
- ㉖ Dźwignia nastawcza
- ㉗ Wskaźnik środka otworu
- ㉘ Śruba poziomująca
- ㉙ Złącze podciśnieniowe

Statyw wiertarski z podstawą na kotwę

- ㉚ Śruba oporowa
- ㉛ Szyna prowadząca
- ㉜ Podstawa (na kotwę, mała)
- ㉝ Śruba poziomująca



3.3 Akcesoria (opcjonalnie)

- | | | | |
|----|------------------------|----|--------------------------|
| 34 | Pokrętko krzyżowe | 38 | Element obrotowy kolumny |
| 35 | Dźwignia | 39 | Suport |
| 36 | Ogranicznik głębokości | 43 | Płyta próżniowa |
| 37 | Wrzeciono wkręcające | | |

System zbierania wody

- | | | | |
|----|------------------|----|-----------|
| 40 | Zacisk mocujący | 42 | Uszczelka |
| 41 | Zbiornik na wodę | | |

3.4 Użytkowanie zgodne z przeznaczeniem

Opisywany produkt to elektryczna wiertnica diamentowa. Jest ona przeznaczona do wiercenia na mokrą otworów przelotowych i nieprzelotowych przy użyciu statywu w (zbrojonych) podłożach mineralnych. **Ręczna eksploatacja wiertnicy diamentowej jest niedozwolona.**

Opisywany produkt jest przeznaczony do użytku profesjonalnego i może być eksploatowany, konserwowany i serwisowany wyłącznie przez autoryzowany, przeszkolony personel. Personel ten musi być przede wszystkim poinformowany o możliwych zagrożeniach. Opisywany produkt i jego wyposażenie mogą stanowić zagrożenie w przypadku użycia przez niewykwalifikowany personel w sposób niewłaściwy lub niezgodny z przeznaczeniem.

- ▶ Podczas stosowania wiertnicy diamentowej należy zawsze używać statywu. Statyw musi być odpowiednio zakotwiczony w podłożu za pomocą kotew lub podstawy podciśnieniowej.
- ▶ Do prac regulacyjnych przy podstawie nie stosować żadnych narzędzi uderzających (młotek).
- ▶ Urządzenie należy zasilac wyłącznie prądem o napięciu sieciowym i częstotliwości zgodnej z danymi na tabliczce znamionowej.
- ▶ Należy przestrzegać krajowych przepisów bezpieczeństwa i higieny pracy.
- ▶ Przestrzegać również wskazówek dotyczących bezpieczeństwa i obsługi używanego osprzętu.
- ▶ Aby uniknąć niebezpieczeństwa obrażeń ciała, stosować wyłącznie oryginalny osprzęt i koronki wiertnicze **Hilti**.

3.5 Zakres dostawy

Wiertnica diamentowa, pokrętko, instrukcja obsługi.

Statyw jest dostarczany oddzielnie. Inne produkty systemowe zatwierdzone dla produktu można znaleźć w **Hilti Store** lub na stronie: www.hilti.group

3.6 Wskaźnik mocy wiercenia

Wiertnica diamentowa jest wyposażona we wskaźnik mocy wiercenia z sygnałem świetlnym.

| Symbol | Stan | Znaczenie |
|--------|----------------------------|-------------------|
| | Świeci się na pomarańczowo | Docisk zbyt słaby |
| | Świeci się na zielono | Docisk optymalny |
| | Świeci się na czerwono | Docisk zbyt mocny |

3.7 Wskaźnik serwisowy

Wiertnica diamentowa jest wyposażona we wskaźnik serwisowy z sygnałem świetlnym.

| Symbol | Stan | Znaczenie |
|--------|-------------------------------------------|------------------------------------------------------------------------------------------------------------------------------------------------------------------------------------------------------------------------------------------------------------------------------------------------------|
| | Świeci się na czerwono Produkt pracuje | Szczotki węglowe są mocno zużyte. Upłynął termin na przeprowadzenie przeglądu technicznego. Od momentu zaświecenia się wskaźnika można kontynuować pracę jeszcze przez kilka godzin, dopóki nie nastąpi automatyczne wyłączenie. Oddać produkt odpowiednio wcześniej do serwisu Hilti . |



| Symbol | Stan | Znaczenie |
|--------|----------------------------------------------|------------------------------------------------------------------------------------|
| | Świeci się na czerwono Produkt nie działa | Należy wymienić szczotki węglowe. |
| | Miga na czerwono | Przegrzanie lub uszkodzenie wiertnicy diamentowej. Patrz Pomoc w razie usterek. |

4 Dane techniczne

4.1 Właściwości produktu

| | | |
|-----------------------------------------------------|----------------------------------------|--------------------------|
| Ciężar | Podstawa na kotwę | 16,3 kg |
| | Podstawa na kotwę i podciśnienie | 19,3 kg |
| Wymiary (dł. x szer. x wys.) | Podstawa na kotwę | 400 mm x 945 mm x 165 mm |
| | Podstawa na kotwę i podciśnienie | 610 mm x 952 mm x 250 mm |
| Znamionowa jałowa prędkość obrotowa | 1. bieg | 460 obr./min |
| | 2. bieg | 760 obr./min |
| | 3. bieg | 1 690 obr./min |
| Klasa ochrony | Klasa ochrony I (uziemiaenie ochronne) | |
| Znamionowy pobór mocy (przy 230 V) | 2 200 W | |
| Maksymalne ciśnienie wody dopuszczalne w przewodzie | 5 bar | |

4.2 Napięcie znamionowe

Produkt dostępny jest w wersjach o różnym napięciu znamionowym. Wartość i pobór napięcia znamionowego podano na tabliczce znamionowej produktu.

| Napięcie znamionowe | 100 V | 110 V GB | 110 V TW | 120 V | 127 V | 220 V | 230 V | 240 V |
|---------------------|----------|----------|----------|--------|----------|----------|----------|----------|
| Prąd znamionowy | 15 A | 16 A | 15 A | 19,5 A | 18,5 A | 10 A | 10,3 A | 9,9 A |
| Częstotliwość sieci | 50/60 Hz | 50/60 Hz | 50/60 Hz | 60 Hz | 50/60 Hz | 50/60 Hz | 50/60 Hz | 50/60 Hz |

4.3 Stosowanie przedłużaczy

Stosuj wyłącznie przedłużacze przeznaczone dla danego zakresu roboczego o wystarczającym przekroju.

Zalecane minimalne przekroje i maksymalne długości przewodów:

| Przekrój przewodu → ↓ Napięcie sieciowe | 1,5 mm ² | 2,5 mm ² | 3,5 mm ² | 4,0 mm ² |
|--------------------------------------------|---------------------|---------------------|---------------------|---------------------|
| 100 V | nie jest zalecane | nie jest zalecane | 25 m | nie jest zalecane |
| 110 V | nie jest zalecane | 15 m | nie jest zalecane | 30 m |
| 127 V | nie jest zalecane | 20 m | nie jest zalecane | 35 m |
| 220 V | 35 m | 65 m | nie jest zalecane | 105 m |
| 230 V | 40 m | 70 m | nie jest zalecane | nie jest zalecane |
| 240 V | 40 m | 70 m | nie jest zalecane | 110 m |



4.4 Zastosowanie w przypadku różnego wyposażenia

| Wyposażenie | Średnice koronek wiertniczych | Kierunek wiercenia |
|--------------------------------------------------------------|-------------------------------|--------------------|
| Bez systemu zbierania wody bez systemu odsysania zwiercin | 25 mm ... 202 mm | Nie do góry |
| Z systemem zbierania wody bez systemu odsysania zwiercin | 25 mm ... 162 mm | Nie do góry |
| Z systemem zbierania wody Z systemem odsysania zwiercin | 25 mm ... 162 mm | Wszystkie kierunki |

4.5 Biegi i odpowiednie średnice koronek wiertniczych

| Bieg | Średnice koronek wiertniczych | Jałowa prędkość obrotowa |
|------|-------------------------------|--------------------------|
| 1 | 152 mm ... 202 mm | 460 obr./min |
| 2 | 72 mm ... 142 mm | 760 obr./min |
| 3 | 25 mm ... 67 mm | 1 690 obr./min |

4.6 Informacje o hałasie i wartości drgań według EN 62841

Podane w niniejszej instrukcji wartości ciśnienia akustycznego oraz drgań zostały zmierzone zgodnie z normatywną metodą pomiarową i mogą być stosowane do porównywania elektronarzędzi. Można je również stosować do tymczasowego oszacowania ekspozycji.

Podane dane dotyczą głównych zastosowań elektronarzędzia. Jeśli elektronarzędzie zostanie zastosowane do innych prac, z innymi narzędziami roboczymi lub nie będzie odpowiednio konserwowane, wówczas dane mogą odbiegać od podanych. Może to prowadzić do znacznego zwiększenia ekspozycji przez cały czas eksploatacji.

Aby dokładnie oszacować ekspozycje, należy uwzględnić czas, w którym urządzenie jest wyłączone lub włączone, ale nieużywane. Może to prowadzić do znacznego zmniejszenia ekspozycji przez cały czas eksploatacji.

W celu ochrony użytkownika przed działaniem hałasu oraz/lub drgań należy zastosować dodatkowe środki bezpieczeństwa, np.: konserwacja elektronarzędzi i narzędzi roboczych, rozgrzanie dłoni, właściwa organizacja pracy.

Informacja o hałasie

| | |
|-------------------------------------------------------------|----------|
| Typowy poziom mocy akustycznej według skali A | 106 dB |
| Poziom ciśnienia akustycznego (L_{pA}) | 93 dB(A) |
| Nieoznaczoność wymienionych poziomów ciśnienia akustycznego | 3 dB |

Wartości vibracji

| | |
|--------------------------------------------|----------------------|
| Wiercenie w betonie (na mokro), $a_{h,DD}$ | 4 m/s ² |
| Nieoznaczoność (K) | 1,5 m/s ² |

5 Uruchomienie i przygotowania do pracy

5.1 Mocowanie wiertnicy diamentowej na statywie

OSTROŻNIE

Niebezpieczeństwo obrażeń ciała Zagrożenie w wyniku niezamierzonego uruchomienia wiertnicy diamentowej.

► Wiertnica diamentowa nie może być podłączona do sieci elektrycznej podczas prac przygotowawczych.

1. Usunąć śrubę oporową z tylnej części szyny.
2. Nałożyć wiertnicę diamentową na szynę poprzez przewidziany do tego celu otwór.
3. Zablokować wiertnicę diamentową poprzez zakręcenie do końca blokady suportu.
4. Sprawdzić bezpieczne zamocowanie wiertnicy diamentowej, lekko obracając pokrętkiem.



5. Zamontować ogranicznik krańcowy na szynie i sprawdzić, czy mocowanie jest bezpieczne.



Skontrolować i w razie potrzeby ustawić luz suportu.

5.2 Montaż pokrętła na statywie



Pokrętło można zamontować z lewej lub z prawej strony suportu.

1. W celu zamontowania pokrętła odciągnąć czarny pierścień do tyłu.
2. Nasażić pokrętło na oś.

5.3 Mocowanie statywu za pomocą kotwy



OSTRZEŻENIE

Niebezpieczeństwo obrażeń ciała na skutek użycia nieprawidłowych kołków! Urządzenie może się oderwać i spowodować szkody.

- ▶ Należy używać kotew odpowiednich do podłoża i przestrzegać wskazówek montażowych producenta kotew.



Hilti Tuleje kotwiące HKV 16 zazwyczaj nadają się do mocowania wyposażenia wiertnicy diamentowej w betonie bez spękań. Mimo to w pewnych warunkach może być konieczne zastosowanie alternatywnego mocowania. W razie pytań dotyczących pewnego zamocowania należy skontaktować się z serwisem technicznym **Hilti**.

1. Osadzić kotwę odpowiednią do danego podłoża. Wybrać odstęp dostosowany do używanej podstawy.

Dane techniczne

| | |
|----------------------------------|--------|
| Podstawa na kotwę | 270 mm |
| Podstawa na kotwę i podciśnienie | 290 mm |

2. Wkręcić trzpień mocujący w kotwę.
3. Położyć podstawę wiertnicy diamentowej nad trzpieniem i ustawić urządzenie.
4. Nakręcić na trzpień nakrętkę, bez dokręcania jej.
5. Wypoziomować podstawę za pomocą śrub poziomyjących. Należy upewnić się, że śruby poziomyjące ściśle przylegają do podłoża.
6. Dokręcić odpowiednim kluczem płaskim nakrętkę mocującą przy trzpieniu mocującym.
7. Upewnić się, że wiertnica diamentowa jest bezpiecznie zamocowana.

5.4 Mocowanie statywu za pomocą próżni



OSTRZEŻENIE

Niebezpieczeństwo obrażeń ciała przy braku kontroli ciśnienia !

- ▶ Przed i podczas wiercenia zwracać uwagę, żeby wskazówka manometru znajdowała się w zielonym obszarze.



W przypadku stosowania statywu z podstawą na kotwę zapewnić bezpieczne i płaskie połączenie między podstawą podciśnieniową a podstawą na kotwę. Przykręcić podstawę na kotwę do podstawy podciśnieniowej. Upewnić się, że wybrana koronka wiertnicza nie uszkodzi podstawy podciśnieniowej. W przypadku wiercenia w poziomie zabezpieczyć dodatkowo wiertnicę diamentową (np. łańcuch zamocowany kołkami).



Przed ustawieniem statywu należy zadbać o wystarczającą ilość miejsca do montażu i obsługi.

1. Obrócić wszystkie śruby niwelacyjne w taki sposób, aby wystawały na ok. 5 mm w dół z okrągłej podstawy.



2. Do przyłącza podciśnienia w podstawie podciśnieniowej przyłączyć pompę próżniową.
3. Ustalić środek otworu wiertniczego. Wyznaczyć linię od środka otworu w kierunku miejsca, w którym ma stać urządzenie.
4. W ustalonej odległości od środka otworu wykonać na linii znak.

| Dane techniczne | |
|----------------------------------|--------|
| Podstawa na kotwę i podciśnienie | 290 mm |
| Płyta próżniowa | 290 mm |

5. Włączyć pompę próżniową, wcisnąć i przytrzymać wciśnięty zawór spustowy.
6. Ustawić na linii oznaczenie podstawy.
7. Gdy wiertnica diamentowa jest ustawiona prawidłowo, zwolnić zawór spustowy i docisnąć podstawę do podłoża.
8. Wypoziomować podstawę za pomocą śrub poziomujących.
9. Upewnić się, że wiertnica diamentowa jest bezpiecznie zamocowana.

5.5 Mocowanie statywu z wrzecionem wkręcającym

1. Zamocować wrzeciono wkręcające na górnym końcu kolumny.
2. Ustawić statyw na podłożu.
3. Wypoziomować podstawę za pomocą śrub poziomujących.
4. Zamocować statyw za pomocą wrzeciona wkręcającego i skontrolować jej.
5. Sprawdzić bezpieczne zamocowanie stelaża.

5.6 Przesławianie kąta wiercenia na statywie za pomocą podstawy na kotwę i podciśnienie

OSTROŻNIE

Niebezpieczeństwo zmiążdżenia palców w obszarze przegubu! Poluzowanie mechanizmu zaciskowego może spowodować nagle przechYLENIE SIĘ statywu wiertarskiego.

- ▶ Używać rękawic ochronnych.
- ▶ Przed zwolnieniem mechanizmu zaciskowego należy zabezpieczyć statyw wiertarski przed przechYLENIEM.


1. Poluzować dźwignię nastawczą na dole statywu, aż wpusty przesuwne wyzębnią się.
2. Ustawić kolumnę w żądanej pozycji.
3. Poruszyć dźwignią nastawczą, aż wpusty przesuwne zazębnią się, a kolumna znowu będzie zablokowana.

5.7 Instalacja przyłącza wody (osprzęt)

UWAGA

Zagrożenie przy nieprawidłowym użytkowaniu! Przy nieprawidłowym użytkowaniu może dojść do zniszczenia węża.

- ▶ Regularnie kontrolować wąż pod kątem uszkodzeń i upewnić się, że nie dochodzi do przekroczenia maksymalnego dopuszczalnego ciśnienia wody w przewodzie (patrz Dane techniczne).
- ▶ Zwracać uwagę na to, aby wąż nie miał kontaktu z obracającymi się elementami.
- ▶ Zwracać uwagę, aby nie uszkodzić węża podczas przesuwania suportu.
- ▶ Należy przestrzegać informacji dotyczących maksymalnej temperatury wody podanych w rozdziale Dane techniczne.
- ▶ Skontrolować podłączony system wodny pod kątem szczelności.

 Używać wyłącznie świeżej wody bez zanieczyszczeń, aby uniknąć uszkodzenia komponentów urządzenia.

Jako wyposażenie dodatkowe można zamontować przepływomierz pomiędzy urządzeniem a przewodem doprowadzającym wodę.

1. Podłączyć regulator przepływu wody do wiertnicy diamentowej.
2. Przyłączyć przewód doprowadzający wodę (końcówka węża).



5.8 Montaż systemu zbierania wody (osprzęt)

OSTRZEŻENIE

Zagrożenie porażeniem elektrycznym! Przy uszkodzonym odsysaniu woda może płynąć przez silnik i osłonę!

- ▶ Jeśli system odsysania nie działa, należy natychmiast przerwać pracę.

OSTROŻNIE

Niebezpieczeństwo obrażeń ciała! Niezamierzone włączenie produktu.

- ▶ Przed przystąpieniem do nastawiania urządzenia lub wymiany osprzętu, wyciągnąć wtyczkę z gniazda.



W przypadku otworów skierowanych w górę wiertnica diamentowa musi stać pod kątem 90° względem sufitu. Podkładka uszczelniająca systemu zbierania wody musi być dopasowana do średnicy diamentowej koronki wiertniczej.

System zbierania wody umożliwia precyzyjne odprowadzenie wody, a tym samym uniknięcie mocnego zabrudzenia otoczenia.

1. Wyjąć śrubę przy statywie.
2. Zamontować śrubą układ zbierania wody do stelaża.
3. Umieścić zbiornik na wodę z zamontowaną uszczelką i podkładką uszczelniającą do zbierania wody pomiędzy dwoma ruchomymi ramionami uchwyty do zbierania wody.
4. Przymocować do podłoża zbiornik na wodę dwoma śrubami przy uchwycie zbierania wody.
5. Do zbiornika na wodę podłączyć odkurzacz do pracy na mokro lub wąż, przez który może ściekać woda.

5.9 Montaż diamentowej koronki wiertniczej z uchwytem narzędziowym typu BI+

OSTROŻNIE

Niebezpieczeństwo obrażeń ciała przy zmianie narzędzi! Osprzęt nagrzewa się wskutek eksploatacji. Narzędzia mogą mieć ostre krawędzie.

- ▶ Do wymiany narzędzi należy zawsze zakładać rękawice ochronne.



Diamentowe koronki wiertnicze należy wymieniać, gdy tylko znacznie pogorszy się efekt cięcia lub postępowanie wiercenia. Na ogół ma to miejsce wówczas, gdy segmenty diamentowe ulegną zużyciu do określonej wysokości.

1. Za pomocą blokady suportu zabezpieczyć suport na szynie prowadzącej. Upewnić się, że suport jest bezpiecznie zamocowany.
2. Otworzyć uchwyt narzędziowy, obracając go w kierunku symbolu "Otwarta kłamra".
3. Nałożyć diamentową koronkę wiertniczą od dołu na ząbienie uchwyty narzędziowego wiertnicy diamentowej i obracać ją tak długo, aż się zablokuje.
4. Zamknąć uchwyt narzędziowy, obracając go w kierunku symbolu "Zamknięta kłamra".
5. Sprawdzić prawidłowe osadzenie diamentowej koronki wiertniczej w uchwycie narzędziowym.

5.10 Wybór prędkości obrotowej

OSTROŻNIE

Niebezpieczeństwo zużycia eksploatacyjnego Niebezpieczeństwo uszkodzenia przekładni

- ▶ Nie przełączać podczas pracy. Odczekać, aż wrzeczono się zatrzyma.
- ▶ Obrócić przełącznik przy jednoczesnym obracaniu koronki wiertniczej na odpowiednią pozycję.



5.11 Demontaż diamentowej koronki wiertniczej z uchwytem narzędziowym typu BI+

OSTROŻNIE

Niebezpieczeństwo obrażeń ciała przy zmianie narzędzi! Osprzęt nagrzewa się wskutek eksploatacji. Narzędzia mogą mieć ostre krawędzie.


► Do wymiany narzędzi należy zawsze zakładać rękawice ochronne.

1. Za pomocą blokady suportu zabezpieczyć suport na szynie prowadzącej. Upewnić się, że suport jest bezpiecznie zamocowany.
2. Otworzyć uchwyt narzędziowy, obracając go w kierunku symbolu "Otwarta klamra".
3. Pociągnąć tuleję uruchamiającą przy uchwycie narzędziowym w stronę urządzenia, zgodnie z kierunkiem strzałki. Dzięki temu koronka wiertnicza zostanie odblokowana.
4. Usunąć diamentową koronkę wiertniczą.


6 Obsługa

6.1 Odblokowanie wiertnicy diamentowej z zabezpieczeniem przed kradzieżą TPS (opcjonalne)


Wiertnica diamentowa DD 160 może być wyposażona również w funkcję zabezpieczenia przed kradzieżą. Wiertnica diamentowa wyposażona w tę funkcję może być włączana i eksploatowana tylko przy użyciu właściwego klucza odbezpieczającego.

 Więcej szczegółowych informacji na temat aktywacji i zastosowania zabezpieczenia przed kradzieżą znajduje się w rozdziale „Zabezpieczenie przed kradzieżą TPS“ niniejszej instrukcji obsługi.

1. Włożyć wtyczkę sieciową wiertnicy diamentowej do gniazda.
2. Nacisnąć przycisk **I** lub **RESET** wyłącznika różnicowo-prądowego PRCD.
 - Migocze żółta lampka zabezpieczenia przed kradzieżą.
3. Trzymać klucz odbezpieczający bezpośrednio przy symbolu zamka.
 - Żółta lampka zabezpieczenia przed kradzieżą gaśnie i urządzenie jest odblokowane.

 Po przerwaniu zasilania wiertnica diamentowa jest nadal gotowa do pracy przez ok. 20 minut. W przypadku dłuższych przerw zabezpieczenie przed kradzieżą należy z powrotem wyłączyć za pomocą klucza odbezpieczającego.

6.2 Obsługa wyłącznika różnicowo-prądowego PRCD

 W przypadku wiertnic diamentowych bez wyłącznika różnicowo-prądowego PRCD konieczne jest użycie transformatora rozdzielczego.

1. Włożyć wtyczkę wiertnicy diamentowej do gniazda z uziemieniem.
2. Nacisnąć przycisk **I** lub **RESET** wyłącznika różnicowo-prądowego PRCD.
 - Wskaźnik mocy wiercenia świeci się na pomarańczowo.
3. Nacisnąć przycisk **0** lub **TEST** wyłącznika różnicowo-prądowego PRCD.
 - Wskaźnik mocy wiercenia gaśnie.

OSTRZEŻENIE

Niebezpieczeństwo obrażeń ciała wskutek porażenia elektrycznego! Jeśli wskazanie w przewodzie prądu upływu nie gaśnie po naciśnięciu przycisku **0** lub **TEST**, zabrania się dalszego eksploatowania wiertnicy diamentowej!

► Oddać wiertnicę diamentową do naprawy w serwisie Hilti.

4. Nacisnąć przycisk **I** lub **RESET** wyłącznika różnicowo-prądowego PRCD.
 - Wskaźnik mocy wiercenia świeci się na pomarańczowo.



6.3 Użytkowanie wiertnicy diamentowej bez odkurzacza do pracy na mokro

1. Powoli otwierać regulator przepływu wody, aż będzie przepływała żądana ilość wody.



Wiertnicę diamentową można używać z systemem zbierania wody lub bez. W przypadku użytkowania z systemem zbierania, woda z wiercenia jest odprowadzana poprzez wąż, a w przypadku braku systemu zbierania wody, odpływa w niekontrolowany sposób. W przypadku pracy z systemem zbierania wody należy najpierw zamocować ten system 269. W obu zastosowaniach wykonywanie otworów w górę jest niedozwolone.

2. Wcisnąć włącznik/wyłącznik w położenie „I”.
3. Poluzować blokadę suportu.
4. Obracając pokrętkę obniżyć diamentową koronkę wiertniczą aż do podłoża.
5. Na początku wiercenia naciskać lekko, do momentu scentrowania się diamentowej koronki wiertniczej, a następnie zwiększać nacisk.
6. Należy zwracać uwagę na wskaźnik mocy wiercenia.



Wskaźnik mocy wiercenia na początku świeci na pomarańczowo. Optymalna moc wiercenia jest osiągana, gdy wskaźnik mocy wiercenia świeci na zielono. Jeśli wskaźnik mocy wiercenia świeci na czerwono, zmniejszyć docisk.

6.4 Użytkowanie wiertnicy diamentowej z odkurzaczem do pracy na mokro



OSTRZEŻENIE

Zagrożenie porażeniem elektrycznym! Przy uszkodzonym odsysaniu woda może płynąć przez silnik i osłonę!

- ▶ Jeśli system odsysania nie działa, należy natychmiast przerwać pracę.

1. Zamontować system zbierania wody 269 i podłączyć odkurzacz do pracy na mokro.
2. Włączyć odkurzacz do pracy na mokro, nie korzystając z trybu automatycznego.
3. Powoli otwierać regulator przepływu wody, aż będzie przepływała żądana ilość wody.
4. Wcisnąć włącznik/wyłącznik w położenie „I”.
5. Poluzować blokadę suportu.
6. Obracając pokrętkę obniżyć diamentową koronkę wiertniczą aż do podłoża.
7. Na początku wiercenia naciskać lekko, do momentu scentrowania się diamentowej koronki wiertniczej, a następnie zwiększać nacisk.
8. Należy zwracać uwagę na wskaźnik mocy wiercenia.



Wskaźnik mocy wiercenia na początku świeci na pomarańczowo. Optymalna moc wiercenia jest osiągana, gdy wskaźnik mocy wiercenia świeci na zielono. Jeśli wskaźnik mocy wiercenia świeci na czerwono, zmniejszyć docisk.

6.5 Stosowanie Rota-Rail (elementu obrotowego kolumny)

Element Rota-Rail umożliwia szybki i łatwy dostęp do otworu lub rdzenia wiertniczego bez konieczności częściowego lub całkowitego demontażu systemu.



OSTRZEŻENIE

Niebezpieczeństwo obrażeń ciała przy nieprawidłowym zastosowaniu! Statyw może zostać uszkodzony lub pęknąć.

- ▶ Systemu Rota-Rail w żadnym wypadku nie wolno używać jako przedłużenia kolumny.

1. Zablokować suport za pomocą blokady. Upewnić się, że suport jest bezpiecznie zamocowany.
2. Usunąć śrubę oporową z tylnej części kolumny.
3. Zamocować Rota-Rail w taki sposób, aby szyny zębate skierowane były w tym samym kierunku.
4. Mocno dokręcić śrubę elementu Rota-Rail.
5. Poluzować blokadę suportu i przysunąć suport do elementu Rota-Rail.
6. Poluzować śruby mocujące element Rota-Rail i obrócić urządzenie z elementem Rota-Rail w lewo lub w prawo. W ten sposób można uzyskać dostęp do otworu.
7. Usunąć rdzeń wiertniczy lub wymienić koronkę wiertniczą.



- Obrócić urządzenie z elementem Rota-Rail z powrotem do położenia początkowego i dokręcić śrubę mocującą element Rota-Rail. Z powrotem przesunąć urządzenie na kolumnę statywu, aby kontynuować pracę.
- Po zdemontowaniu elementu Rota-Rail zamocować z powrotem śrubę oporową w tylnej części kolumny.

6.6 Wyłączenie wiertnicy diamentowej

OSTRZEŻENIE

Zagrożenie dla osób i materiału Podczas wiercenia w górę diamentowa koronka wiertnicza napęlia się wodą. Wiertnica diamentowa może ulec uszkodzeniu i tym samym zwiększyć zagrożenie porażeniem prądem.

► W przypadku kończenia wiercenia do góry pierwszym krokiem jest ostrożne spuszczenie wody. W tym celu odłączyć dopływ wody od regulatora wody i spuścić wodę przez otwór w regulatorze. Woda nie może ściekać na silnik i osłonę.

- Podłączyć regulator przepływu wody do wiertnicy diamentowej.
- Wyciągnąć diamentową koronkę wiertniczą z otworu.
- Zablokować wiertnicę diamentową blokadą suportu.
- Wyłączyć wiertnicę diamentową.
- Wyłączyć odkurzacz do pracy na mokro (jeśli jest).

6.7 Etapy pracy w przypadku zakleszczenia się koronki wiertniczej

W razie zakleszczenia w pierwszej kolejności zareaguje sprzęgło poślizgowe. Następnie układ elektroniczny wyłącza silnik i bez ręcznej ingerencji użytkownika dwukrotnie go włącza. Jeśli w wyniku tego zakleszczenie nie zostanie usunięte, układ elektroniczny wyłączy silnik na 90 sekund. Zakleszczenie można zluźnić ręcznie w następujący sposób:


6.7.1 Uwalnianie koronki wiertniczej z podłoża za pomocą klucza płaskiego

- Wyciągnąć wtyczkę sieciową z gniazda.
- Odpowiednim kluczem płaskim chwycić diamentową koronkę wiertniczą blisko końcówki mocującej i poprzez obracanie uwolnić ją z podłoża.
- Włożyć wtyczkę sieciową do gniazda.
- Kontynuować wiercenie.

6.7.2 Uwalnianie koronki wiertniczej za pomocą pokrętła

- Wyciągnąć wtyczkę sieciową z gniazda.
- Za pomocą pokrętła uwolnić koronkę wiertniczą z podłoża.
- Włożyć wtyczkę sieciową do gniazda.
- Kontynuować wiercenie.

6.8 Demontaż wiertnicy diamentowej

- Wyciągnąć wtyczkę sieciową z gniazda.
- Zdemontować diamentową koronkę wiertniczą z uchwytem narzędziowym typu BI+.  270
- Wyjąć rdzeń wiertnicy, jeśli to konieczne.
- Zdemontować wiertnicę diamentową od podłoża.



Demontując system w jednym kawałku, zaleca się przesunąć urządzenie po wyłączeniu po szynie do końca w dół, aż koronka wiertnicza dotknie podłoża. Zapobiega się w ten sposób upadkowi wiertnicy diamentowej.



7 Konserwacja, transport i przechowywanie

7.1 Konserwacja i utrzymanie urządzenia we właściwym stanie technicznym

OSTRZEŻENIE

Zagrożenie porażeniem elektrycznym! Przeprowadzanie konserwacji i prac związanych z utrzymaniem urządzenia z włożoną do gniazda wtyczką mogą prowadzić do ciężkich obrażeń i poparzenia.

- ▶ Przed przystąpieniem do wszelkich czynności konserwacyjnych urządzenia należy zawsze wyciągnąć wtyczkę z gniazda!

Konserwacja

- Ostrożnie usunąć przywierające zanieczyszczenia.
- Ostrożnie czyścić szczeliny wentylacyjne suchą szcztotką.
- Obudowę czyścić wyłącznie lekko zwilżoną ściereczką. Nie stosować środków pielęgnacyjnych zawierających silikon, ponieważ mogą one uszkodzić elementy z tworzywa sztucznego.

Utrzymanie urządzenia we właściwym stanie technicznym

OSTRZEŻENIE

Niebezpieczeństwo porażenia prądem! Niefachowe wykonywanie napraw podzespołów elektrycznych może prowadzić do ciężkich obrażeń ciała i oparzeń.

- ▶ Naprawy elementów elektrycznych mogą być wykonywane wyłącznie przez wykwalifikowanych elektryków.
- Regularnie kontrolować wszystkie widoczne elementy pod względem uszkodzeń a elementy obsługi pod względem prawidłowego działania.
- W razie uszkodzeń i / lub zakłóceń w funkcjonowaniu, nie używać produktu. Natychmiast zlecić naprawę serwisowi **Hilti**.
- Po zakończeniu prac konserwacyjnych założyć wszystkie mechanizmy zabezpieczające i skontrolować ich działanie.



W celu bezpiecznej pracy stosować wyłącznie oryginalne części zamienne i materiały eksploatacyjne. Dopuszczone przez Hilti części zamienne, materiały eksploatacyjne i wyposażenie produktu są dostępne w lokalnym centrum **Hilti Store** oraz na: www.hilti.group.

7.2 Pielęgnacja wiertnicy diamentowej

- ▶ Do czyszczenia nie używać urządzeń rozpylających, myjek parowych ani bieżącej wody!
 - ▶ Zapobiegać przedostawaniu się ciał obcych do wnętrza urządzenia.
- ▶ Regularnie czyścić ściereczką uchwyt narzędziowy i segmenty zaciskowe i smarować je sprayem **Hilti**.
- ▶ Usuwać zanieczyszczenia z uchwytu narzędziowego.
- ▶ Od czasu do czasu wyjąć filtr dopływu wody na uchwycie bocznym i przepłukać sito filtra w kierunku przeciwnym do przepływu wody.
- ▶ W przypadku zanieczyszczenia przepływomierza wody, należy go zdemontować i wyczyścić.
 - ▶ Do czyszczenia wziernika nie używać środków szorujących ani ostrych przedmiotów!

7.3 Transport i przechowywanie

Transport

- ▶ Nie transportować produktu z zamontowanym narzędziem.
- ▶ Uważać na bezpieczne trzymanie podczas transportu.
- ▶ Po każdym przenoszeniu należy skontrolować wszystkie widoczne elementy pod kątem uszkodzeń, a elementy obsługi pod względem prawidłowego działania.

Przechowywanie

- ▶ Przed przechowywaniem produktu należy zawsze wyciągnąć wtyczkę z gniazda.
- ▶ Przechowywać produkt w suchym miejscu, niedostępnym dla dzieci oraz innych niepowołanych osób.
- ▶ Po każdym przechowywaniu należy skontrolować wszystkie widoczne elementy pod kątem uszkodzeń, a elementy obsługi pod względem prawidłowego działania.



8 Pomoc w przypadku awarii

W przypadku awarii, które nie zostały uwzględnione w tej tabeli lub których użytkownik nie jest w stanie usunąć sam, należy skontaktować się z serwisem **Hilti**.

8.1 Tabela usterek

| Awaria | Możliwa przyczyna | Rozwiązanie |
|---------------------------------------------------------------------------------|-----------------------------------------------------------------------------------------------------------------------------------------------------------------|----------------------------------------------------------------------------------------------------------------------------------------------------------------------------------------------------------------------------------------------------------------|
| Wiertnica diamentowa nie działa | Przerwane zasilanie prądem sieciowym. | <ul style="list-style-type: none"> ▶ Podłączyć inne urządzenie do sieci elektrycznej i sprawdzić, czy działa. ▶ Sprawdzić połączenia wtykowe, przewód zasilający, przewód elektryczny i bezpiecznik sieciowy. |
| | Uszkodzony włącznik/wyłącznik. | ▶ Zleć naprawę urządzenia serwisowi Hilti. |
| | Przerwany dopływ prądu | ▶ Skontrolować przewód sieciowy, przedłużacz, wtyczkę sieciową i wyłącznik PRCD i w razie potrzeby zlecić elektrykowi wymianę. |
| | Uszkodzone układy elektroniczne. | ▶ Zleć naprawę urządzenia serwisowi Hilti. |
| | Woda w silniku. | ▶ Pozostawić wiertnicę diamentową w ciepłym, suchym miejscu do całkowitego wysuszenia. |
| Świeci się wskaźnik serwisowy | Granica zużycia szczotek węglowych jest prawie osiągnięta. Czas pracy pozostały do automatycznego wyłączenia wiertnicy diamentowej wynosi jeszcze kilka godzin. | ▶ Przy najbliższej okazji zlecić wymianę szczotek węglowych. |
| Wiertnica diamentowa nie działa, a wskaźnik serwisowy świeci się | Zużyte szczotki węglowe. | ▶ Wymienić szczotki węglowe. |
| Wiertnica diamentowa nie działa, a wskaźnik serwisowy miga | Przegrzany silnik. | ▶ Odczekać kilka minut, aż silnik ostygnie lub włączyć wiertnicę diamentową na biegu jałowym, aby przyspieszyć proces chłodzenia. Wyłączyć i ponownie włączyć wiertnicę diamentową. |
| | Przeciążenie. | ▶ Wyłączyć i ponownie włączyć wiertnicę diamentową. |
| Wiertnica diamentowa nie działa, a wskaźnik zabezpieczenia przed kradzieżą miga | Wiertnica diamentowa nie odblokowana (przy wiertnicy diamentowej z opcjonalnym zabezpieczeniem antykradzieżowym). | ▶ Odblokować wiertnicę diamentową z kluczem odblokowującym. |
| Diamentowa koronka wiertnicza nie obraca się. | Nie zaskoczył przełącznik przekładni. | ▶ Nacisnąć przełącznik biegów, aż zaskoczy. |
| | Diamentowa koronka wiertnicza zakleszczyła się w podłożu. | ▶ Uwalnianie diamentowej koronki wiertniczej z podłoża za pomocą klucza płaskiego: Wyciągnąć wtyczkę sieciową z gniazda. Odpowiednim kluczem płaskim chwycić diamentową koronkę wiertniczą blisko końcówki mocującej i poprzez obracanie uwolnić ją z podłoża. |



| Awaria | Możliwa przyczyna | Rozwiązanie |
|------------------------------------------------------------------------|----------------------------------------------------------------------------|---------------------------------------------------------------------------------------------------------------------------------------------------------------------------------------------------|
| Diamentowa koronka wiertnicza nie obraca się. | Diamentowa koronka wiertnicza zakleszczyła się w podłożu. | Wiercenie przy użyciu statywu <ul style="list-style-type: none"> ▶ Obracać pokrętłem i spróbować poprzez przesuwanie suportu w górę i w dół uwolnić diamentową koronkę wiertniczą. |
| | Uszkodzona przekładnia. | ▶ Zleć naprawę urządzenia serwisowi Hilti. |
| Zmniejsza się prędkość wiercenia. | Stępiona diamentowa koronka wiertnicza. | ▶ Naostrzyć diamentową koronkę wiertniczą na płycie ostrzącej. |
| | Niewłaściwa specyfikacja dla podłoża. | ▶ Wybrać diamentową koronkę wiertniczą o odpowiedniej specyfikacji. |
| | Za duża ilość wody. | ▶ Za pomocą regulatora zredukować ilość wody. |
| | Rdzeń wiertniczy zablokował się w diamentowej koronce wiertniczej. | ▶ Wyjąć rdzeń wiertniczy. |
| | Osiągnięta maksymalna głębokość wiercenia. | ▶ Usunąć rdzeń wiertniczy i zastosować przedłużenie koronki wiertniczej. |
| | Uszkodzona diamentowa koronka wiertnicza. | ▶ Skontrolować diamentową koronkę wiertniczą pod względem uszkodzeń i w razie potrzeby wymienić. |
| | Sprzęgło przeciążeniowe zbyt wcześnie się rozłącza lub przekręca się. | ▶ Zleć naprawę urządzenia serwisowi Hilti. |
| | Hamulec zamknięty. | ▶ Zwolnić hamulec. |
| | Za mała ilość wody. | ▶ Skontrolować doprowadzanie wody do diamentowej koronki wiertniczej lub zwiększyć ilość wody za pomocą regulatora przepływu wody. |
| | Duża zawartość stali (można poznać po klarownej wodzie z opiłkami metalu). | ▶ Wybrać diamentową koronkę wiertniczą o odpowiedniej specyfikacji. |
| Pokrętło można obracać bez oporu. | Złamana zawleczka. | ▶ Wymienić zawleczkę. |
| Woda wycieka przy głowicy płuczkowej lub obudowie przekładni. | Za wysokie ciśnienie wody. | ▶ Zredukować ciśnienie wody. |
| | Zamknąć uszczelkę wału. | ▶ Wymienić uszczelkę wału. |
| Nie można włożyć diamentowej koronki wiertniczej w uchwyt narzędziowy. | Zabrudzona lub uszkodzona końcówka mocująca / uchwyt narzędziowy. | ▶ Wyczyścić i nasmarować końcówkę mocującą lub uchwyt narzędziowy lub je wymienić. |

9 Utylizacja

Urządzenia **Hilti** wykonane zostały w znacznej mierze z materiałów nadających się do powtórnego wykorzystania. Warunkiem recyklingu jest prawidłowa segregacja materiałów. W wielu krajach firma **Hilti** przyjmuje zużyte urządzenia w celu ponownego wykorzystania. Pytać należy w punkcie serwisowym **Hilti** lub doradcy handlowego.



- ▶ Nie wyrzucać elektronarzędzi, urządzeń elektronicznych i akumulatorów wraz z odpadami komunalnymi!



10 Dyrektywa RoHS (dyrektywa w sprawie ograniczenia stosowania substancji niebezpiecznych)

Pod poniższym linkiem znajduje się tabela substancji niebezpiecznych: qr.hilti.com/r5063.
Link do tabeli RoHS znajduje się na końcu niniejszej dokumentacji jako kod QR.


11 Gwarancja producenta na urządzenia

- ▶ W razie pytań dotyczących warunków gwarancji należy skontaktować się z lokalnym przedstawicielem Hilti.

Originální návod k obsluze

1 Údaje k návodu k obsluze

1.1 K tomuto návodu k obsluze

- **Varování!** Než budete výrobek používat, musíte si přečíst a pochopit návod k obsluze přiložený k výrobku, včetně pokynů, bezpečnostních a varovných upozornění, obrázků a specifikací. Zejména se seznamte se všemi pokyny, bezpečnostními a varovnými upozorněními, obrázky, specifikacemi a dále součástmi a funkcemi. Při nedodržení hrozí nebezpečí zásahu elektrickým proudem, požáru a/nebo těžkých poranění. Návod k obsluze včetně všech pokynů, bezpečnostních a výstražných upozornění uchovejte pro pozdější použití.
- Výrobky **HILTI** jsou určeny pro profesionální uživatele a smí je obsluhovat, ošetřovat a provádět jejich údržbu pouze autorizovaný a instruovaný personál. Tento personál musí být speciálně informován o vyskytujících se nebezpečích, s nimiž by se mohl setkat. Výrobek a jeho pomůcky mohou být nebezpečné, pokud s nimi nesprávně zachází nevyškolený personál nebo pokud se nepoužívají v souladu s určeným účelem.
- Přiložený návod k obsluze odpovídá aktuálnímu stavu technických poznatků v okamžiku tisku. Aktuální verzi najdete vždy online na stránce s výrobky Hilti. K tomu použijte odkaz nebo QR kód v tomto návodu k obsluze, označený symbolem .
- Jiným osobám předávejte výrobek pouze s návodem k obsluze.

1.2 Vysvětlení značek

1.2.1 Varovná upozornění

Varovná upozornění varují před nebezpečím při zacházení s výrobkem. Byla použita následující signální slova:

NEBEZPEČÍ

NEBEZPEČÍ!

- ▶ Používá se k upozornění na bezprostřední nebezpečí, které by mohlo vést k těžkému poranění nebo k smrti.

VÝSTRAHA

VÝSTRAHA!

- ▶ Používá se k upozornění na potenciální nebezpečí, které může vést k těžkým poraněním nebo k smrti.

POZOR

POZOR!

- ▶ Používá se k upozornění na potenciálně nebezpečnou situaci, která by mohla vést k poraněním nebo k věcným škodám.

1.2.2 Symboly v dokumentaci

V této dokumentaci byly použity následující symboly:



Před použitím si přečtěte návod k obsluze.



| | |
|--|------------------------------------------------------------------|
| | Pokyny k používání a ostatní užitečné informace |
| | Zacházení s recyklovatelnými materiály |
| | Elektrické nářadí a akumulátory nevyhazujte do smíšeného odpadu. |

1.2.3 Symboly na obrázcích

Na obrázcích jsou použity následující symboly:

| | |
|---|-------------------------------------------------------------------------------------------------------------------|
| | Tato čísla odkazují na příslušný obrázek na začátku tohoto návodu. |
| 3 | Číslování udává pořadí pracovních kroků na obrázku a může se lišit od pracovních kroků v textu. |
| | Čísla pozic jsou uvedena na obrázku Přehled a odkazují na čísla z legendy v části Přehled výrobku . |
| | Tato značka znamená, že byste měli manipulaci s výrobkem věnovat zvláštní pozornost. |

1.3 Symboly na výrobku

1.3.1 Příkazové značky

Na výrobku byly použity následující příkazové značky:

| | |
|--|-------------------------------|
| | Používejte ochranu zraku. |
| | Používejte ochrannou přilbu. |
| | Používejte chrániče sluchu. |
| | Používejte ochranné rukavice. |
| | Používejte ochrannou obuv. |
| | Používejte respirátor. |

1.3.2 Stavová kontrolka

Na výrobku byly použity následující symboly:

| | |
|--|---------------------------------|
| | Kontrolka ochrany proti krádeži |
| | Ukazatel vrtacího výkonu |
| | Servisní ukazatel |

1.3.3 Symboly v závislosti na výrobku

Na výrobku mohou být použity následující symboly:

| | |
|---|-------------------------------------|
| | Zákaz transportu pomocí jeřábu |
| | Upozornění na ochranu proti krádeži |
| A | Ampér |
| V | Volt |
| | Střídavý proud |



| | |
|-------|-----------------------------|
| W | Watt |
| Hz | Hertz |
| n_0 | Jmenovité volnoběžné otáčky |
| Ø | Průměr |
| mm | Milimetry |
| /min | Otáčky za minutu |
| | Bezdrátový přenos dat |

1.4 Informační štítky

Na stojanu pro vrtačku, základní desce a diamantové jádrové vrtačce

| | |
|--|--------------------------------------------------------------------------------------------------------------------------------------------------------------------------------------------------------------------------------------------------------------------------------------------------|
| | <p>→ Na stojanu pro vrtačku a vakuové základní desce Nahoře: Pro vodorovné vrtání s vakuovým upevněním se nesmí používat stojan pro vrtačku bez přídavného zajištění. Dole: Vrtání nad hlavou se stojanem pro vrtačku se nesmí provádět s vakuovým upevněním.</p> |
| | <p>→ Na diamantové jádrové vrtačce Pro vrtání směrem vzhůru za mokra je povinně předepsáno použití systému pro zachycování vody ve spojení s vysavačem na mokré sání.</p> |
| | <p>→ Na diamantové jádrové vrtačce Pracujte pouze s funkčním proudovým chráničem.</p> |

1.5 Informace o výrobku

Výrobky jsou určeny pro profesionální uživatele a smí je obsluhovat, ošetřovat a provádět jejich údržbu pouze autorizovaný a instruovaný personál. Tento personál musí být speciálně informován o vyskytujících se nebezpečích, s nimiž by se mohl setkat. Výrobek a jeho pomůcky mohou být nebezpečné, pokud s nimi nesprávně zachází nevyškolený personál nebo pokud se nepoužívají v souladu s určeným účelem.

Typové označení a sériové číslo jsou uvedeny na typovém štítku.

- Poznamenejte si sériové číslo do následující tabulky. Údaje výrobku budete potřebovat při dotazech adresovaných našemu zastoupení nebo servisu.

Údaje o výrobku

| | |
|----------------------------|--------|
| Diamantová jádrová vrtačka | DD 160 |
| Generace: | 02 |
| Sériové číslo: | |



1.6 Prohlášení o shodě

Prohlašujeme na výhradní zodpovědnost, že zde popsany výrobek je ve shodě s platnými směrnici a normami. Kopii prohlášení o shodě najdete na konci této dokumentace.

Technické dokumentace jsou uloženy zde:

Hilti Entwicklungsgesellschaft mbH | Zulassung Geräte | Hiltistraße 6 | 86916 Kaufering, DE

2 Bezpečnost

2.1 Všeobecné bezpečnostní pokyny pro elektrické nářadí

⚠ VAROVÁNÍ Přečtěte si všechny bezpečnostní pokyny, instrukce, vyobrazení a technické údaje, které patří k tomuto elektrickému nářadí. Nedbalost při dodržování následujících instrukcí může mít za následek úraz elektrickým proudem, požár a/nebo těžká poranění.

Všechny bezpečnostní pokyny a instrukce uschovejte pro budoucí potřebu.

Pojem „elektrické nářadí“, používaný v bezpečnostních pokynech, se vztahuje na elektrické nářadí napájené ze sítě (se síťovým kabelem) nebo na elektrické nářadí napájené z akumulátoru (bez síťového kabelu).

Bezpečnost pracoviště

- ▶ **Pracoviště musí být čisté a dobře osvětlené.** Nepořádek nebo neosvětlená místa mohou vést k úrazům.
- ▶ **S elektrickým nářadím nepracujte v prostředí s nebezpečím výbuchu, kde se nacházejí hořlavé kapaliny, plyny nebo prach.** Elektrické nářadí jiskří; od těchto jisker se mohou prach nebo páry vznítit.
- ▶ **Při práci s elektrickým nářadím zabraňte přístupu dětem a jiným osobám na pracoviště.** Rozptylování pozornosti by mohlo způsobit ztrátu kontroly nad nářadím.

Elektrická bezpečnost

- ▶ **Síťová zástrčka elektrického nářadí musí odpovídat zásuvce. Zástrčka nesmí být žádným způsobem upravována. U elektrického nářadí s ochranným uzemněním nepoužívejte žádné adaptéry.** Neupravené zástrčky a odpovídající zásuvky snižují riziko úrazu elektrickým proudem.
- ▶ **Nedotýkejte se uzemněných povrchů, např. trubek, topení, sporáků a chladniček.** Při tělesném kontaktu s uzemněním hrozí zvýšené riziko úrazu elektrickým proudem.
- ▶ **Elektrické nářadí chraňte před deštěm a vlhkem.** Vniknutí vody do elektrického nářadí zvyšuje nebezpečí úrazu elektrickým proudem.
- ▶ **Síťový kabel používejte jen k tomu účelu, pro který je určený. Nepoužívejte ho zejména k nošení či zavěšování elektrického nářadí ani k vytahování zástrčky ze zásuvky. Síťový kabel chraňte před horkem, olejem, ostrými hranami a pohyblivými díly.** Poškozené nebo zamotané síťové kabely zvyšují riziko úrazu elektrickým proudem.
- ▶ **Pokud pracujete s elektrickým nářadím venku, používejte pouze takové prodlužovací kabely, které jsou vhodné i pro venkovní použití.** Použití prodlužovacího kabelu, který je vhodný pro venkovní použití, snižuje riziko úrazu elektrickým proudem.
- ▶ **Pokud se nelze vyvarovat provozu elektrického nářadí ve vlhkém prostředí, použijte proudový chránič.** Použití proudového chrániče snižuje riziko úrazu elektrickým proudem.

Bezpečnost osob

- ▶ **Bud'te pozorní, dávejte pozor na to, co děláte, a přistupujte k práci s elektrickým nářadím rozumně. Elektrické nářadí nepoužívejte, když jste unaveni nebo pod vlivem drog, alkoholu či léků.** Okamžik nepozornosti při práci s elektrickým nářadím může mít za následek vážná poranění.
- ▶ **Používejte osobní ochranné pomůcky a vždy noste ochranné brýle.** Používání osobních ochranných pomůcek, jako jsou dýchací maska proti prachu, bezpečnostní obuv s protiskluzovou podrážkou, ochranná helma nebo chrániče sluchu (podle druhu použití elektrického nářadí), snižuje riziko úrazu.
- ▶ **Zabraňte neúmyslnému uvedení do provozu. Před zapojením elektrického nářadí do sítě a/nebo vložením akumulátoru, před uchopením elektrického nářadí nebo jeho přenášením se ujistěte, že je vypnuté.** Držíte-li při přenášení elektrického nářadí prst na spínači nebo připojujete-li ho k síti zapnuté, může dojít k úrazu.
- ▶ **Dříve než elektrické nářadí zapnete, odstraňte seřizovací nástroje nebo klíč.** Nástroj nebo klíč ponechaný v otáčivém dílu nářadí může způsobit úraz.
- ▶ **Udržujte přirozené držení těla. Zaujměte bezpečný postoj a udržujte rovnováhu.** Tak si v nečekaných situacích zachováte lepší kontrolu nad výrobkem.
- ▶ **Noste vhodné oblečení. Nenoste volný oděv ani šperky. Vlasy, oděv a rukavice mějte v bezpečné vzdálenosti od pohybujících se dílů.** Volný oděv, šperky a dlouhé vlasy jimi mohou být zachyceny.
- ▶ **Pokud lze namontovat odsávání prachu nebo zařízení na zachycení prachu, zkontrolujte, zda jsou připojené a používají se správně.** Použitím odsávání prachu můžete snížit ohrožení vlivem prachu.



- ▶ **Nenechte se ukolébat falešným pocitem bezpečí a nepřekračujte bezpečnostní pravidla pro elektrické nářadí, i když jste po mnohonásobném použití s elektrickým nářadím dobře seznámeni.** Nepozorné jednání může ve zlomcích sekundy způsobit těžká zranění.

Použití elektrického nářadí a péče o něj

- ▶ **Nářadí nepřetěžujte.** Pro danou práci použijte elektrické nářadí, které je pro ni určené. S vhodným elektrickým nářadím budete v dané výkonové oblasti pracovat lépe a bezpečněji.
- ▶ **Nepoužívejte elektrické nářadí s vadným spínačem.** Elektrické nářadí, které nelze zapnout nebo vypnout, je nebezpečné a musí se opravit.
- ▶ **Dříve než budete nářadí seřizovat, měnit jeho příslušenství nebo než ho odložíte, vytáhněte síťovou zástrčku ze zásuvky a/nebo vyjměte odnímatelný akumulátor.** Toto preventivní opatření zabrání neúmyslnému zapnutí elektrického nářadí.
- ▶ **Nepoužívané elektrické nářadí uchovávejte mimo dosah dětí. Nedovoľte, aby nářadí používaly osoby, které s ním nejsou seznámené nebo si nepřečetly tyto pokyny.** Elektrické nářadí je nebezpečné, když ho používají nezkušené osoby.
- ▶ **O elektrické nářadí a příslušenství se pečlivě starajte. Kontrolujte, zda pohyblivé díly bezvadně fungují a nevážnou, zda díly nejsou prasklé nebo poškozené tak, že by byla narušena funkce elektrického nářadí. Poškozené díly nechte před použitím nářadí opravit.** Mnoho úrazů má na svědomí nedostatečná údržba elektrického nářadí.
- ▶ **Řezné nástroje udržujte ostré a čisté.** Pečlivě ošetřované řezné nástroje s ostrými řeznými hranami méně vážnou a dají se lehčeji vést.
- ▶ **Elektrické nářadí, příslušenství, nástroje atd. používejte v souladu s těmito instrukcemi. Respektujte přítom pracovní podmínky a prováděnou činnost.** Použití elektrického nářadí k jinému účelu, než ke kterému je určeno, může být nebezpečné.
- ▶ **Rukojeti a plochy rukojeti udržujte suché, čisté a beze stop oleje a tuku.** Kluzké rukojeti a plochy rukojeti nedovolují bezpečné ovládání a kontrolu elektrického nářadí v nepředvídaných situacích.

Servis

- ▶ **Elektrické nářadí svěřujte do opravy pouze kvalifikovaným odborným pracovníkům, kteří mají k dispozici originální náhradní díly.** Tak zajistíte, že elektrické nářadí bude i po opravě bezpečné.

2.2 Bezpečnostní pokyny pro diamantové vrtáčky

- ▶ **Při provádění vrtacích prací, které vyžadují použití vody, odvádějte vodu pryč od pracoviště nebo používejte zařízení na zachycování kapalin.** Taková preventivní opatření udržují pracoviště suché a snižují riziko úrazu elektrickým proudem.
- ▶ **Při práci, kdy řezný nástroj může zasáhnout skryté elektrické rozvody nebo vlastní přírodní kabel, držte elektrické nářadí za izolované rukojeti.** Kontakt řezného nástroje s vedením pod proudem může uvést pod napětí i kovové díly elektrického nářadí, což může způsobit úraz elektrickým proudem.
- ▶ **Při diamantovém vrtání noste chrániče sluchu.** Hluk může způsobit ztrátu sluchu.
- ▶ **Pokud se nástroj zablokuje, nepokračujte už dále v posunu a vypněte nářadí.** Zjistěte důvod zablokování a odstraňte příčinu zaseknutí nástroje.
- ▶ **Pokud chcete znovu spustit diamantovou vrtáčku, jejíž nástroj je v obrobku, zkontrolujte před zapnutím, zda se nástroj volně otáčí.** Pokud je nástroj zablokovaný, možná se neotáčí, a to může způsobit přetížení nářadí nebo to, že se diamantová vrtáčka uvolní z obrobku.
- ▶ **Při upevnění vrtacího stojanu na obrobku pomocí kotev a šroubů se ujistěte, že je použité ukotvení schopné během použití bezpečně udržet stroj.** Pokud obrobek není odolný nebo je porézni, může dojít k vytáhnutí kotvy, čímž se vrtací stojan od obrobku uvolní.
- ▶ **Při provrtávání zdí nebo stropů zajistěte, aby byly osoby a pracovní prostor na druhé straně chráněné.** Vrtací korunka může projít vrtaným otvorem a vyvrtané jádro může na druhé straně vypadnout.
- ▶ **Toto nářadí nepoužívejte pro práci nad hlavou s přívodem vody.** Vniknutí vody do elektrického nářadí zvyšuje nebezpečí úrazu elektrickým proudem.

2.3 Dodatečné bezpečnostní pokyny

Bezpečnost osob

- ▶ **Úpravy nebo změny na nářadí nejsou dovoleny.**
- ▶ **Nářadí není určené pro slabé a neinstruované osoby.**
- ▶ **Nářadí nenechávejte v dosahu dětí.**
- ▶ **Nedotýkejte se rotujících dílů. Nářadí zapínejte teprve v pracovní oblasti.** Při dotyku rotujících dílů, zejména rotujících nástrojů, může dojít k úrazu.
- ▶ **Zabraňte potřísnění pokožky vrtným kalem.**



- ▶ Prach z materiálů, jako jsou nátěry s obsahem olova, některé druhy dřeva, beton/zdivo/kámen, které obsahují křemen, a dále minerály a kov, může být zdraví škodlivý. Kontakt s tímto prachem nebo jeho vdechování může způsobit alergické reakce a/nebo onemocnění dýchacích cest pracovníka nebo osob v okolí. Určitý prach, např. prach z dubového nebo bukového dřeva, je rakovinotvorný, zejména ve spojení s přísadami pro úpravu dřeva (chromát, prostředky na ochranu dřeva). S materiálem obsahujícím azbest smí manipulovat pouze odborníci. Používejte co možná nejúčinnější odsávání prachu. Používejte k tomu mobilní vysavač na dřevěný a/nebo minerální prach doporučený firmou **Hilti**, který byl uzpůsobený pro toto elektrické nářadí. Zajistěte dobré větrání pracoviště. Doporučuje se používat respirátor, který je vhodný pro příslušný prach. Dodržujte předpisy pro obráběné materiály platné v příslušné zemi.
- ▶ Diamantová jádrová vrtačka a diamantová vrtací korunka jsou těžké. Může dojít k pohmoždění částí těla. **Pracovník a osoby, které se zdržují v blízkosti, musí za provozu nářadí používat vhodné ochranné brýle, ochrannou helmu, chrániče sluchu, ochranné rukavice a bezpečnostní obuv.**

Pečlivé zacházení s elektrickým nářadím a jeho používání

- ▶ **Zkontrolujte správné upevnění nářadí ve stojanu pro vrtačku.**
- ▶ **Dbejte na to, aby byl na stojanu pro vrtačku vždy namontovaný koncový doraz, protože jinak není zajištěna bezpečnostní funkce koncového dorazu.**
- ▶ **Ujistěte se, že nástroje mají systém uchycení odpovídající nářadí a jsou řádně upnuté ve sklícidle.**

Elektrická bezpečnost

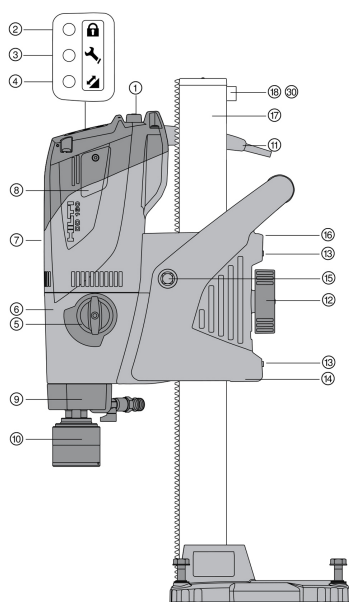
- ▶ **Je nutno se vyvarovat používání prodlužovacího kabelu s vícenásobnými zásuvkami a současněmu provozu několika nářadí.**
- ▶ **Nářadí lze používat pouze tehdy, když je připojené k dostatečně dimenzované síti s ochranným vodičem.**
- ▶ **Před zahájením práce zkontrolujte např. pomocí detektoru kovů pracovní prostor, jestli neobsahuje skryté elektrické kabely, plynové a vodovodní trubky.** Vnější kovové součásti nářadí se mohou dostat pod napětí, např. pokud byste omylem poškodili elektrické vedení. To představuje vážné nebezpečí úrazu elektrickým proudem.
- ▶ **Dbejte na to, aby se síťový kabel nepoškodil při posuvu saní.**
- ▶ **Nikdy nepoužívejte nářadí bez dodaného proudového chrániče (pro nářadí bez proudového chrániče nikdy bez oddělovacího transformátoru). Proudový chránič před každým použitím zkontrolujte.**
- ▶ **Pravidelně kontrolujte přívodní kabel nářadí a v případě poškození ho nechte vyměnit kvalifikovaným odborníkem. Pokud je přívodní kabel elektrického nářadí poškozený, musí se vyměnit za speciálně upravený a schválený přívodní kabel, který lze zakoupit u zákaznického servisu. Pravidelně kontrolujte prodlužovací kabely a v případě poškození je vyměňte. Jestliže se při práci poškodí síťový nebo prodlužovací kabel, nesmíte se kabelu dotýkat. Vytáhněte síťovou zástrčku ze zásuvky. Poškozené přívodní a prodlužovací kabely představují nebezpečí úrazu elektrickým proudem.**
- ▶ **Nikdy nepoužívejte nářadí ve špinavém nebo mokřém stavu.** Prach usazený na povrchu nářadí, především z vodivých materiálů, nebo vlhkost mohou za nepříznivých podmínek vést k úrazu elektrickým proudem. Především pokud často opracováváte vodivé materiály, nechte znečištěné nářadí v pravidelných intervalech zkontrolovat v servisu **Hilti**.

Pracoviště

- ▶ **Pro vrtací práce si vyžádejte povolení od stavbyvedoucího.** Vrtací práce v budovách nebo na jiných strukturách mohou ovlivnit jejich statiku, zejména při narušení armovací železné výztuže nebo nosných prvků.
- ▶ **Nářadí namontované na stojanu pro vrtačku, který není správně upevněný, vždy spusťte úplně dolů, aby se zabránilo převrácení.**
- ▶ **Síťový a prodlužovací kabel, odsávací a podtlakovou hadici udržujte v dostatečné vzdálenosti od rotujících dílů.**
- ▶ **Pro vrtání směrem vzhůru za mokra je povinně předepsáno použití systému pro zachycování vody ve spojení s vysavačem na mokré saní.**
- ▶ **Pro vrtání směrem vzhůru je zakázané používat vakuové upevnění bez dodatečného upevnění.**
- ▶ **Při vodorovném vrtání s vakuovým upevněním (příslušenství) se stojan pro vrtačku nesmí používat bez přidavného zajištění.**



3.1 Diamantová jádrová vrtačka DD 160-U 1



- ① Vypínač
- ② Kontrolka ochrany proti krádeži
- ③ Servisní ukazatel
- ④ Ukazatel vrtacího výkonu
- ⑤ Přepínač převodových stupňů
- ⑥ Převodovka
- ⑦ Motor
- ⑧ Kryt uhlíků
- ⑨ Vyplachovací hlava
- ⑩ Sklíčidlo
- ⑪ Síťový kabel včetně proudového chrániče
- ⑫ Aretace saně
- ⑬ Šroub pro nastavení vůle saně
- ⑭ Saně
- ⑮ Spojka ručního kola
- ⑯ Držák kabelu
- ⑰ Stojan
- ⑱ Dorazový šroub
- ⑳ Dorazový šroub

3.2 Stojan pro vrtačku 2

Stojan pro vrtačku s kombinovanou základní deskou

- ⑱ Dorazový šroub
- ⑲ Kolejnice
- ⑳ Ventil uvolnění podtlaku
- ㉑ Manometr
- ㉒ Nivelační indikátor
- ㉓ Vakuový přívod
- ㉔ Kombinovaná základní deska
- ㉕ Rukojeť
- ㉖ Přestavovací páčka
- ㉗ Ukazatel středu vrtaného otvoru
- ㉘ Nivelační šroub
- ㉙ Vakuové těsnění

Stojan pro vrtačku s kotvení základní deskou

- ㉚ Dorazový šroub
- ㉛ Kolejnice
- ㉜ Základní deska (s kotvou, malá)
- ㉝ Nivelační šroub

3.3 Příslušenství (volitelné) 3

- ㉞ Křížová páka
- ㉟ Páka
- ㊱ Hlubkový doraz
- ㊲ Šroubové vřeteno
- ㊳ Otočný sloupkový prvek
- ㊴ Pojezdová kolečka
- ㊵ Vakuová základní deska

Systém zachycování vody

- ㊶ Držák
- ㊷ Nádoba pro zachycování vody
- ㊸ Těsnění

3.4 Použití v souladu s určeným účelem

Popsaný výrobek je elektrická diamantová jádrová vrtačka. Je určená pro vrtání průchozích a slepých otvorů za mokra ve stojanu do (armovaných) minerálních podkladů. **Použití diamantové jádrové vrtačky s ručním vedením není povoleno.**



Popsaný výrobek je určen pro profesionální uživatele a smí ho obsluhovat, ošetřovat a udržovat pouze autorizovaný a zaškolený personál. Tento personál musí být speciálně informován o vyskytujících se nebezpečích, s nimiž by se mohl setkat. Popsaný výrobek a jeho pomůcky mohou být nebezpečné, pokud s nimi nespřávně zachází nevyškolený personál nebo pokud se nepoužívají v souladu s určeným účelem.

- ▶ Při použití diamantové jádrové vrtačky používejte vždy stojan pro vrtačku. Stojan pro vrtačku musí být vždy dostatečně upevněn k podkladu pomocí kotevní základní desky nebo vakuové základní desky.
- ▶ Při nastavování základní desky nepoužívejte úderové nástroje (kladivo).
- ▶ Nářadí se smí používat pouze se síťovým napětím a síťovou frekvencí, které jsou uvedené na typovém štítku.
- ▶ Dodržujte národní požadavky bezpečnosti práce.
- ▶ Dodržujte také pokyny k bezpečnosti a obsluze pro použité příslušenství.
- ▶ Používejte pouze originální příslušenství a vrtací korunky firmy **Hilti**, abyste zabránili nebezpečí poranění.

3.5 Rozsah dodávky

Diamantová jádrová vrtačka, ruční kolo, návod k obsluze.

Stojan pro vrtačku se dodává samostatně. Další systémové produkty schválené pro váš výrobek najdete v **Hilti Store** nebo na: www.hilti.group

3.6 Ukazatel vrtacího výkonu

Diamantová jádrová vrtačka je vybavená ukazatelem vrtacího výkonu se světelnou signalizací.

| Symbol | Stav | Význam |
|--------|------------------|----------------------|
| | Svítili oranžově | Přítlak příliš nízký |
| | Svítili zeleně | Přítlak optimální |
| | Svítili červeně | Příliš vysoký |

3.7 Servisní ukazatel

Diamantová jádrová vrtačka je vybavená servisním ukazatelem se světelnou signalizací.

| Symbol | Stav | Význam |
|--------|-----------------------------------|-------------------------------------------------------------------------------------------------------------------------------------------------------------------------------------------------------------------------|
| | Svítili červeně Výrobek běží | Uhlíky jsou značně opotřebené. Dosažena doba nutnosti servisu. Od rozsvícení kontrolky je možné pracovat ještě několik hodin, dokud nedojde k automatickému vypnutí. Dejte výrobek včas do servisu Hilti . |
| | Svítili červeně Výrobek neběží | Musí se vyměnit uhlíky. |
| | Bliká červeně | Přehřátí nebo poškození diamantové jádrové vrtačky. Viz Návoděda při poruchách. |

4 Technické údaje

4.1 Vlastnosti výrobku

| | | |
|---------------------------------------------|-----------------------------------|-----------------------------------------|
| Hmotnost | Kotevní základní deska | 16,3 kg |
| | Kombinovaná základní deska | 19,3 kg |
| Rozměry (D × Š × V) | Kotevní základní deska | 400 mm x 945 mm x 165 mm |
| | Kombinovaná základní deska | 610 mm x 952 mm x 250 mm |
| Jmenovité volnoběžné otáčky | 1. stupeň | 460 ot/min |
| | 2. stupeň | 760 ot/min |
| | 3. stupeň | 1 690 ot/min |
| Třída ochrany | | Třída ochrany I (s ochranným uzemněním) |
| Jmenovitý příkon (při 230 V) | | 2 200 W |
| Nejvyšší přípustný tlak přívodu vody | | 5 bar |



4.2 Jmenovité napětí

Výrobek se dodává pro různá jmenovitá napětí. Jmenovité napětí a jmenovitý příkon vašeho výrobku jsou uvedené na typovém štítku.

| Jmenovité napětí | 100 V | 110 V GB | 110 V TW | 120 V | 127 V | 220 V | 230 V | 240 V |
|------------------|----------|----------|----------|--------|----------|----------|----------|----------|
| Jmenovitý proud | 15 A | 16 A | 15 A | 19,5 A | 18,5 A | 10 A | 10,3 A | 9,9 A |
| Síťová frekvence | 50/60 Hz | 50/60 Hz | 50/60 Hz | 60 Hz | 50/60 Hz | 50/60 Hz | 50/60 Hz | 50/60 Hz |

4.3 Používání prodlužovacích kabelů

Používejte pouze prodlužovací kabel s dostatečným průřezem schválený pro danou oblast používání.

Doporučené minimální průřezy a maximální délky kabelů:

| Průřez vodiče → ↓ Síťové napětí | 1,5 mm ² | 2,5 mm ² | 3,5 mm ² | 4,0 mm ² |
|------------------------------------|---------------------|---------------------|---------------------|---------------------|
| 100 V | nedoporučeno | nedoporučeno | 25 m | nedoporučeno |
| 110 V | nedoporučeno | 15 m | nedoporučeno | 30 m |
| 127 V | nedoporučeno | 20 m | nedoporučeno | 35 m |
| 220 V | 35 m | 65 m | nedoporučeno | 105 m |
| 230 V | 40 m | 70 m | nedoporučeno | nedoporučeno |
| 240 V | 40 m | 70 m | nedoporučeno | 110 m |

4.4 Použití při různém vybavení

| Výbava | Průměr vrtací korunky | Směr vrtání |
|---------------------------------------------------------|-----------------------|---------------|
| bez systému pro zachycování vody bez odsávání prachu | 25 mm ... 202 mm | Nikoli vzhůru |
| se systémem pro zachycování vody bez odsávání prachu | 25 mm ... 162 mm | Nikoli vzhůru |
| se systémem pro zachycování vody s odsáváním prachu | 25 mm ... 162 mm | Všechny směry |

4.5 Stupně a příslušné průměry vrtacích korunek

| Stupeň | Průměr vrtací korunky | Volnoběžné otáčky |
|--------|-----------------------|-------------------|
| 1 | 152 mm ... 202 mm | 460 ot/min |
| 2 | 72 mm ... 142 mm | 760 ot/min |
| 3 | 25 mm ... 67 mm | 1 690 ot/min |

4.6 Informace o hlučnosti a hodnoty vibrací podle EN 62841

Hodnoty akustického tlaku a vibrací uvedené v těchto pokynech byly změřeny normovanou měřicí metodou a lze je použít k vzájemnému srovnání elektrického nářadí. Jsou vhodné také pro předběžný odhad působení. Uvedené údaje reprezentují hlavní použití elektrického nářadí. Při jiném způsobu použití, při použití s jinými nástroji nebo nedostatečné údržbě se údaje mohou lišit. Působení během celé pracovní doby se tím může výrazně zvýšit.

Pro přesný odhad působení je potřeba brát v úvahu také dobu, kdy je nářadí vypnuté nebo sice běží, ale nepoužívá se. Působení během celé pracovní doby se tím může výrazně snížit.

Stanovte doplňující bezpečnostní opatření na ochranu pracovníka před působením hluku a/nebo vibrací, například: údržbu elektrického nářadí a nástrojů, udržování rukou v teple, organizace pracovních postupů.



Informace o hlučnosti

| | |
|------------------------------------------------------------------|----------|
| Typická hladina akustického výkonu při použití váhového filtru A | 106 dB |
| Hladina akustického tlaku (L_{pA}) | 93 dB(A) |
| Nejistota při uvedené hladině akustického tlaku | 3 dB |

Hodnoty vibrací

| | |
|-----------------------------------------|----------------------|
| Vrtání do betonu (za mokra), $a_{h,db}$ | 4 m/s ² |
| Nejistota (K) | 1,5 m/s ² |

5 Uvedení do provozu a příprava práce

5.1 Upevnění diamantové jádrové vrtačky na stojan pro vrtačku

POZOR

Nebezpečí poranění Nebezpečí z důvodu neúmyslného rozběhnutí diamantové jádrové vrtačky.

► Diamantová jádrová vrtačka nesmí být během přípravných prací připojena k elektrické napájecí síti.

1. Odstraňte dorazový šroub na zadní části kolejnice.
2. Diamantovou jádrovou vrtačku nasadíte příslušným otvorem na kolejnici.
3. Diamantovou jádrovou vrtačku aretujete úplným utažením aretace saní.
4. Zkontrolujte bezpečné upevnění diamantové jádrové vrtačky mírným pootočením ručního kola.
5. Namontujte koncový doraz na kolejnici a zkontrolujte jeho bezpečné upevnění.

Zkontrolujte vůli saní a případně ji nastavte.

5.2 Montáž ručního kola na stojan pro vrtačku

Ruční kolo je možné namontovat na levou nebo na pravou stranu saní.

1. Pro montáž ručního kola stáhněte černý kroužek zpět.
2. Nasadte ruční kolo na osu.

5.3 Upevnění stojanu pro vrtačku pomocí kotvy

VÝSTRAHA

Nebezpečí poranění při použití špatných kotev! Zařízení se může vytrhnout a způsobit škody.

► Použijte kotvu vhodnou pro příslušný podklad a řiďte se pokyny k montáži od výrobce kotvy.

Hilti kovové expanzní kotvy HKV 16 jsou obvykle vhodné pro upevňování vybavení pro diamantové jádrové vrtání do netrhlinového betonu. Nicméně za určitých podmínek může být nutné alternativní upevnění. V případě otázek ohledně bezpečného upevnění se obraťte na technický servis **Hilti**.

1. Nasadte vhodnou kotvu pro příslušný podklad. Zvolte vzdálenost odpovídající použité základní desce.

| Technické údaje | |
|----------------------------|--------|
| Kotevní základní deska | 270 mm |
| Kombinovaná základní deska | 290 mm |

2. Zašroubujte upínací vřeteno do kotvy.
3. Základní desku diamantové jádrové vrtačky usadte na šroub a vyrovnejte její polohu.
4. Na vřeteno našroubujte upínací matici a nedotahujte ji pevně.
5. Vyrovnejte základní desku vodorovně pomocí nivelačních šroubů. Zajistěte, aby nivelační šrouby pevně doléhaly k podkladu.
6. Vhodným stranovým klíčem utáhněte upínací matici na upínacím vřetenu.
7. Zkontrolujte, zda je diamantová jádrová vrtačka bezpečně upevněná.



5.4 Upevnění stojanu pro vrtačku pomocí vakua

VÝSTRAHA

Nebezpečí poranění při chybějící kontrole tlaku !

- Před vrtáním a během vrtání musí být zajištěno, aby ručička manometru byla v zeleném poli.

Při použití stojanu pro vrtačku s kotevní základní deskou vytvořte pevné a rovné spojení mezi vakuovou základní deskou a kotevní základní deskou. Pevně utáhněte kotevní základní desku na vakuové základní desce. Zkontrolujte, zda zvolená vrtací korunka nepoškodí vakuovou desku.

Při vrtání ve vodorovném směru diamantovou jádrovou vrtačku dodatečně zajištěte (např. pomocí řetězu upevněného kotvou).

Při umísťování stojanu pro vrtačku dbejte na to, aby byl k dispozici dostatek prostoru pro montáž a obsluhu.

1. Všechny nivelační šrouby zašroubujte tak, aby dole vyčnívaly ze základní desky cca 5 mm.
2. Připojte vakuový přívod vakuové desky k vakuové pumpě.
3. Určete střed vrtaného otvoru. Veďte čáru od středu vrtaného otvoru ve směru, kde bude stát zařízení.
4. Udělejte značku na čáru v uvedené vzdálenosti od středu vrtaného otvoru.

Technické údaje

| | |
|----------------------------|--------|
| Kombinovaná základní deska | 290 mm |
| Vakuová základní deska | 290 mm |

5. Zapněte vakuovou pumpu, stiskněte ventil uvolnění podtlaku a držte ho stisknutý.
6. Značku na základní desce nastavte na přímku.
7. Po správném nastavení polohy diamantové jádrové vrtačky uvolněte ventil uvolnění podtlaku a přitlačte základní desku k podkladu.
8. Vyrovnějte základní desku vodorovně pomocí nivelačních šroubů.
9. Zkontrolujte, zda je diamantová jádrová vrtačka bezpečně upevněná.

5.5 Upevnění stojanu pro vrtačku pomocí šroubového vřetena

1. Upevněte šroubové vřeteno na horním konci sloupku.
2. Umístěte stojan na podklad.
3. Vyrovnějte základní desku vodorovně pomocí nivelačních šroubů.
4. Upněte stojan pro vrtačku pomocí šroubového vřetene a zajištěte ho.
5. Zkontrolujte bezpečné upevnění stojanu pro vrtačku.

5.6 Přestavení úhlu vrtání na stojanu pro vrtačku s kombinovanou základní deskou

POZOR

Nebezpečí přiskřípnutí prstů v oblasti kloubu! Uvolnění upínacího mechanismu může způsobit, že se stojan pro vrtačku náhle převrhne.

- Noste ochranné rukavice.
- Před uvolněním upínacího mechanismu zajištěte stojan pro vrtačku proti převržení.

1. Povolte přestavovací páčku dole na stojanu tak, aby posuvné prvky vyskočily.
2. Nastavte sloupek do požadované polohy.
3. Posouvejte přestavovací páčku, dokud posuvné prvky úplně nezaskočí a sloupek nebude opět upevněný.



5.7 Připojení přívodu vody (příslušenství)

POZOR

Nebezpečí při neodborném použití! Při neodborném použití se může hadice zničit.

- ▶ Pravidelně kontrolujte hadici, zda není poškozená, a zajistěte, aby nebyl překročen nejvyšší přípustný tlak v přívodu vody (viz Technické údaje).
- ▶ Dbejte, aby se hadice nedotýkala otáčejících se částí.
- ▶ Dbejte, aby se hadice při posuvu saní nepoškodila.
- ▶ Dodržujte údaj k maximální teplotě vody v kapitole Technické údaje.
- ▶ Zkontrolujte těsnost připojeného systému přívodu vody.



Aby se zabránilo poškození dílů nářadí, použijte pouze čerstvou vodu nebo vodu bez částic nečistot.

Mezi nářadí a přívod vody lze jako příslušenství zapojit indikátor průtoku.

1. Na diamantové jádrové vrtačce uzavřete regulaci vody.
2. Připojte přívod vody (hadicová přípojka).

5.8 Montáž systému pro zachycování vody (příslušenství)

VÝSTRAHA

Nebezpečí úrazu elektrickým proudem! Při vadném odsávání může voda stékat po motoru a krytu!

- ▶ Pokud již odsávání nefunguje, okamžitě přerušete práci.

POZOR

Nebezpečí poranění! Neúmyslné spuštění výrobku.

- ▶ Před nastavováním nářadí nebo výměnou příslušenství vytáhněte síťovou zástrčku ze zásuvky.



Při vrtání směrem nahoru musí být diamantová jádrová vrtačka v úhlu 90° ke stropu. Těsnící podložka systému pro zachycování vody musí být přizpůsobená průměru diamantové vrtací korunky.

Při použití systému pro zachycování vody lze cíleně odvádět vodu a tím předejít silnému znečištění okolí.

1. Odstraňte šroub na stojanu pro vrtačku.
2. Držák pro zachycování vody namontujte šroubem ke stojanu pro vrtačku.
3. Mezi dvě pohyblivá ramena držáku pro zachycování vody vložte nádobu pro zachycování vody s namontovaným těsněním a těsnící podložkou systému pro zachycování vody.
4. Nádobu pro zachycování vody upněte dvěma šrouby na držáku pro zachycování vody vůči podkladu.
5. K nádobě pro zachycování vody připojte vysavač na mokré sání nebo zajistěte odtok vody hadicí.

5.9 Montáž diamantové vrtací korunky pomocí sklíčidla BI+

POZOR

Nebezpečí zranění při výměně nástroje! Nářadí se používáním zahřívá. Může mít ostré hrany.

- ▶ Při výměně nástroje vždy noste ochranné rukavice.



Diamantové vrtací korunky se musí vyměnit, jakmile znatelně klesne řezný výkon, resp. vrtací výkon. Obecně je to v případě, že se diamantové segmenty opotřebují na určitou výšku.

1. Zaaretuje saně pomocí aretace saní na kolejnici. Zkontrolujte, zda jsou bezpečně upevněné.
2. Sklíčidlo otevřete otáčením ve směru symbolu "Otevřená čelisti".
3. Diamantovou vrtací korunku vložte zdola do ozubení sklíčidla na diamantové jádrové vrtačce a korunkou otáčejte tak dlouho, dokud nezaskočí.
4. Sklíčidlo zavřete otáčením ve směru symbolu "Uzavřená čelisti".
5. Zkontrolujte pevné usazení diamantové vrtací korunky ve sklíčidle.



5.10 Nastavení otáček **10**

POZOR

Nebezpečí opotřebování Nebezpečí poškození převodovky
▶ Nepřepínejte za provozu, počkejte, dokud se vřetenem nezastaví.

- ▶ Otočte spínač do doporučené polohy při současném otáčení rukou vrtací korunkou.

5.11 Demontáž diamantové vrtací korunky pomocí sklíčidla BI+

POZOR


Nebezpečí zranění při výměně nástroje! Nářadí se používáním zahřívá. Může mít ostré hrany.
▶ Při výměně nástroje vždy noste ochranné rukavice.

1. Zaaretuje saně pomocí aretace saní na kolejnici. Zkontrolujte, zda jsou bezpečně upevněné.
2. Sklíčidlo otevřete otáčením ve směru symbolu "Otevřená čelisti".
3. Zatáhněte za pouzdro sklíčidla ve směru šipky směrem k nářadí. Tím se vrtací korunka odjistí.
4. Vyměňte diamantovou vrtací korunku.


6 Ovládání

6.1 Odblokování diamantové jádrové vrtačky s ochranou proti krádeži TPS (volitelné)

Diamantová jádrová vrtačka DD 160 může být volitelně vybavená funkcí ochrany proti krádeži. Pokud je diamantová jádrová vrtačka vybavená touto funkcí, lze ji používat pouze po odblokování příslušným aktivačním klíčem.

 Další podrobné informace ohledně aktivace a použití ochrany proti krádeži naleznete v návodu k obsluze "Ochrana proti krádeži TPS".

1. Zapojte síťovou zástrčku diamantové jádrové vrtačky do zásuvky.
2. Stiskněte tlačítko **I**, resp. **RESET** na proudovém chrániči PRCD.
 - ▶ Žlutá kontrolka ochrany proti krádeži bliká.
3. Přidržejte aktivační klíč přímo na symbolu zámku.
 - ▶ Žlutá kontrolka ochrany proti krádeži zhasne a nářadí je odblokované.

 Pokud dojde k přerušení přívodu proudu, zůstane diamantová jádrová vrtačka funkční cca 20 minut. Při delším přerušení se musí ochrana proti krádeži znovu deaktivovat pomocí aktivačního klíče.

6.2 Obsluha proudového chrániče PRCD

 Pro diamantové jádrové vrtačky bez PRCD se musí použít oddělovací transformátor.

1. Síťovou zástrčku diamantové jádrové vrtačky zapojte do zásuvky s uzemněným kontaktem.
2. Stiskněte tlačítko **I**, resp. "RESET" na proudovém chrániči PRCD.
 - ▶ Ukazatel vrtacího výkonu svítí oranžově.
3. Stiskněte tlačítko **O**, resp. "TEST" na proudovém chrániči PRCD.
 - ▶ Ukazatel vrtacího výkonu zhasne.

VÝSTRAHA

Nebezpečí úrazu elektrickým proudem! Pokud ukazatel na ochranném vodiči chybného proudu při stisknutí tlačítka **O**, resp. **TEST** nezmizí, nesmí se diamantová jádrová vrtačka dále provozovat!
▶ Diamantovou jádrovou vrtačku nechte opravit servisem **Hilti**.

4. Stiskněte tlačítko **I**, resp. "RESET" na proudovém chrániči PRCD.
 - ▶ Ukazatel vrtacího výkonu svítí oranžově.



6.3 Použití diamantové jádrové vrtačky bez vysavače na mokré sání

1. Otevírejte pomalu regulační ventil vody, dokud neteče požadované množství vody.

Diamantovou jádrovou vrtačku lze používat se systémem nebo bez systému pro zachycování vody. Se systémem pro zachycování vody je voda z vrtu odváděna hadicí, bez systému pro zachycování vody odtéká nekontrolovaně. Při provozu se systémem pro zachycování vody nejprve namontujte systém pro zachycování vody 287.

U obou použití není povoleno vrtání směrem nahoru.

2. Stiskněte vypínač na "I".
3. Odjistěte aretaci saní.
4. Diamantovou vrtací korunku nastavte otáčením ručního kola až na podklad.
5. Dokud se na začátku vrtání vrtací korunka nevystředí, vyvíjejte na ni pouze lehký tlak, který teprve následně zvyšujte.
6. Sledujte ukazatel vrtacího výkonu.

Ukazatel vrtacího výkonu svítí na začátku oranžově. Ideální vrtací výkon je dosažen, pokud svítí zelený ukazatel vrtacího výkonu. Při červeném ukazateli vrtacího výkonu snižte přítlak.

6.4 Použití diamantové jádrové vrtačky s vysavačem na mokré sání

VÝSTRAHA

Nebezpečí úrazu elektrickým proudem! Při vadném odsávání může voda stékat po motoru a krytu!

► Pokud již odsávání nefunguje, okamžitě přerušete práci.

1. Namontujte systém pro zachycování vody 287 a připojte vysavač na mokré sání.
2. Zapněte vysavač na mokré sání, nepoužívejte automatický režim.
3. Otevírejte pomalu regulační ventil vody, dokud neteče požadované množství vody.
4. Stiskněte vypínač na "I".
5. Odjistěte aretaci saní.
6. Diamantovou vrtací korunku nastavte otáčením ručního kola až na podklad.
7. Dokud se na začátku vrtání vrtací korunka nevystředí, vyvíjejte na ni pouze lehký tlak, který teprve následně zvyšujte.
8. Sledujte ukazatel vrtacího výkonu.

Ukazatel vrtacího výkonu svítí na začátku oranžově. Ideální vrtací výkon je dosažen, pokud svítí zelený ukazatel vrtacího výkonu. Při červeném ukazateli vrtacího výkonu snižte přítlak.

6.5 Použití Rota-Rail (otočného sloupkového prvku)

Rota-Rail umožňuje rychlý a jednoduchý přístup k vrtanému otvoru nebo odvrtnému jádru, aniž by byla nutná částečná či úplná demontáž systému.

VÝSTRAHA

Nebezpečí zranění při špatném použití! Stojan pro vrtačku se může poškodit nebo prasknout.

► Rota-Rail se nesmí používat jako prodloužení sloupku.

1. Zaaretujte saně pomocí aretace saní. Zkontrolujte, zda jsou bezpečně upevněné.
2. Odstraňte dorazový šroub na zadní části sloupku.
3. Upevněte Rota-Rail tak, aby ozubené kolejničky směřovaly stejným směrem.
4. Utáhněte šroub na Rota-Rail.
5. Povolte aretaci saní a najedte saněmi na Rota-Rail.
6. Povolte upevňovací šrouby prvku Rota-Rail a otočte nářadí pomocí Rota-Rail doleva nebo doprava. Tím umožníte přístup k vrtanému otvoru.
7. Odstraňte odvrtné jádro nebo vyměňte vrtací korunku.
8. Otočte nářadí pomocí Rota-Rail do výchozí polohy a utáhněte upevňovací šrouby prvku Rota-Rail. Najedte nářadím zpět na sloupek stojanu, abyste mohli pracovat dále.
9. Po demontáži prvku Rota-Rail znovu upevněte dorazový šroub na zadní část sloupku.



6.6 Vypnutí diamantové jádrové vrtačky 12

VÝSTRAHA

Nebezpečí pro osoby a materiál Při vrtání směrem vzhůru se diamantová vrtací korunka plní vodou. Diamantová jádrová vrtačka se může poškodit a je zvýšené nebezpečí úrazu elektrickým proudem.

► Při ukončení vrtání směrem vzhůru musíte nejdříve opatrně vypustit vodu. K tomu se odpojí přívod vody před uzavěrem vody a voda se vypustí otevřením uzávěru vody. Voda nesmí stékat po motoru a po krytu.

1. Na diamantové jádrové vrtačce uzavřete regulaci vody.
2. Diamantovou vrtací korunku vysuňte z vrtaného otvoru.
3. Zaregujte diamantovou jádrovou vrtačku pomocí aretace saní.
4. Vypněte diamantovou jádrovou vrtačku.
5. Pokud jste používali vysavač na mokré sání, vypněte ho.

6.7 Postup při uváznutí vrtací korunky

V případě uváznutí nejprve zareaguje kluzná třecí spojka. Potom elektronika vypne motor a bez ručního zásahu uživatele jej opět automaticky dvakrát zapne. Pokud se tím uváznutí neuvolní, vypne elektronika motor na 90 sekund. Uváznutí můžete ručně uvolnit takto:

6.7.1 Uvolnění vrtací korunky stranovým klíčem

1. Vytáhněte síťovou zástrčku ze zásuvky.
2. Diamantovou vrtací korunku uchopte v blízkosti upínací stopky vhodným stranovým klíčem a otáčením ji uvolněte.
3. Zastrčte síťovou zástrčku do zásuvky.
4. Pokračujte ve vrtání.

6.7.2 Uvolnění vrtací korunky ručním kolem

1. Vytáhněte síťovou zástrčku ze zásuvky.
2. Pomocí ručního kola uvolněte vrtací korunku z podkladu.
3. Zastrčte síťovou zástrčku do zásuvky.
4. Pokračujte ve vrtání.

6.8 Demontáž diamantové jádrové vrtačky

1. Vytáhněte síťovou zástrčku ze zásuvky.
2. Demontujte diamantovou vrtací korunku pomocí sklíčidla BI+. 288
3. Pokud je to nezbytné, odstraňte odvrтанé jádro.
4. Diamantovou jádrovou vrtačku uvolněte od podkladu.



Při demontáži systému v jednom kuse doporučujeme nářadí po vypnutí posunout na kolejnici úplně dolů, až se vrtací korunka dotýká podkladu. Tím se zabrání překlopení diamantové jádrové vrtačky.

7 Ošetřování, přeprava a skladování

7.1 Péče a údržba

VÝSTRAHA

Nebezpečí úrazu elektrickým proudem! Provádění ošetřování a údržby se zapojenou síťovou zástrčkou může mít za následek těžká poranění a popáleniny.

► Před veškerým ošetřováním a údržbou vždy vytáhněte síťovou zástrčku!

Ošetřování

- Opatrně odstraňte ulpívající nečistoty.
- Ventilační šterbiny očistěte opatrně suchým kartáčem.
- Kryt čistěte pouze mírně navlhčeným hadrem. Nepoužívejte ošetřovací prostředky s obsahem silikonu, aby nedošlo k poškození plastových částí.



Údržba



VÝSTRAHA

Nebezpečí úrazu elektrickým proudem! Neodborné opravy elektrických součástí mohou způsobit těžká poranění a popáleniny.

- ▶ Opravy na elektrických částech smí provádět pouze odborník s elektrotechnickou kvalifikací.
- Pravidelně kontrolujte všechny viditelné díly, zda nejsou poškozené, a ovládací prvky, zda správně fungují.
- V případě poškození a/nebo poruchy funkce výrobek nepoužívejte. Nechte ho ihned opravit v servisu **Hilti**.
- Po ošetřování a údržbě nasadte všechna ochranná zařízení a zkontrolujte funkci.



Pro bezpečný provoz používejte pouze originální náhradní díly a spotřební materiál. Námí schválené náhradní díly, spotřební materiál a příslušenství pro svůj výrobek najdete v **Hilti Store** nebo na: www.hilti.group.

7.2 Ošetřování diamantové jádrové vrtačky

- ▶ Pro čištění nepoužívejte rozprašovač, parní čistič nebo tekoucí vodu!
 - ▶ Nepřipusťte, aby do vnitřního prostoru vnikly cizí předměty.
- ▶ Sklíčidlo a upínací segmenty pravidelně čistěte hadrem a mažte je sprejem **Hilti**.
- ▶ Odstraňte ze sklíčidla zachycené nečistoty.
- ▶ Příležitostně vyjměte filtr v přívodu vody v postranní rukojeti a propláchněte filtrační sítko vodou proti směru průtoku.
- ▶ Jakmile je indikátor průtoku vody znečištěný, demontujte ho a vyčistěte.
 - ▶ Pro čištění průzoru nepoužívejte abrazivní prostředky nebo ostré předměty!

7.3 Přeprava a skladování

Přeprava

- ▶ Tento výrobek nepřeppravujte s nasazeným nástrojem.
- ▶ Dbejte na bezpečné upevnění při přepravě.
- ▶ Po každé přepravě zkontrolujte případné poškození všech viditelných dílů a bezvadnou funkci ovládacích prvků.

Skladování

- ▶ Tento výrobek skladujte vždy s odpojenou síťovou zástrčkou.
- ▶ Tento výrobek skladujte v suchu a mimo dosah dětí a nepovolaných osob.
- ▶ Po delším skladování zkontrolujte případné poškození všech viditelných dílů a bezvadnou funkci ovládacích prvků.

8 Pomoc při poruchách

V případě poruch, které nejsou uvedené v této tabulce nebo které nemůžete odstranit sami, se obraťte na náš servis **Hilti**.

8.1 Tabulka s poruchami

| Porucha | Možná příčina | Řešení |
|------------------------------------|-------------------------------|--------------------------------------------------------------------------------------------------------------------------------------------------------------------------------------------|
| Diamantová jádrová vrtačka neběží. | Síťové napájení je přerušeno. | <ul style="list-style-type: none"> ▶ Zapojte jiné elektrické zařízení a zkontrolujte funkci. ▶ Zkontrolujte připojení, síťový kabel, elektrické vedení a pojistku. |
| | Vypínač je vadný. | <ul style="list-style-type: none"> ▶ Dejte nářadí opravit do servisu firmy Hilti. |



| Porucha | Možná příčina | Řešení |
|----------------------------------------------------------------------------|---------------------------------------------------------------------------------------------------------------------------------------------|---------------------------------------------------------------------------------------------------------------------------------------------------------------------------------------------------------------|
| Diamantová jádrová vrtačka neběží. | Přerušen přívod elektrického napájení. | ► Zkontrolujte přívodní síťový kabel, prodlužovací kabel, síťovou zástrčku a proudový chránič a případně nechte vyměnit elektrikářem. |
| | Závada elektroniky. | ► Dejte nářadí opravit do servisu firmy Hilti. |
| | Voda v motoru. | ► Nechte diamantovou jádrovou vrtačku úplně uschnout na teplém, suchém místě. |
| Svítil servisní ukazatel. | Je téměř dosažena mez opotřebení uhlíků. Zbývající doba chodu do automatického vypnutí diamantové jádrové vrtačky činí ještě několik hodin. | ► Při nejbližší příležitosti nechte uhlíky vyměnit. |
| Diamantová jádrová vrtačka neběží a servisní ukazatel svítí. | Opotřebené uhlíky. | ► Vyměňte uhlíky. |
| Diamantová jádrová vrtačka neběží a servisní ukazatel bliká. | Přehřátý motor. | ► Počkejte několik minut, dokud motor nevychladne, nebo pro rychlejší vychladnutí nechte diamantovou jádrovou vrtačku běžet na volnoběh. Diamantovou jádrovou vrtačku vypněte a znovu zapněte. |
| | Přetížení. | ► Diamantovou jádrovou vrtačku vypněte a znovu zapněte. |
| Diamantová jádrová vrtačka neběží a kontrolka ochrany proti krádeži bliká. | Diamantová jádrová vrtačka není odblokovaná (u diamantové jádrové vrtačky s ochranou proti odcizení, volitelně). | ► Diamantovou jádrovou vrtačku odblokujte odblokovacím klíčem. |
| Diamantová vrtací korunka se netočí. | Přepínač převodů nezaskočil. | ► Stiskněte přepínač převodů tak, aby zaskočil. |
| | Diamantová vrtací korunka se zasekla v podkladu. | ► Uvolnění diamantové vrtací korunky stranovým klíčem: Vy-táhněte síťovou zástrčku ze zásuvky. Diamantovou vrtací korunku uchopte v blízkosti upínací stopky vhodným stranovým klíčem a otáčením ji uvolněte. |
| | | Vrtání na stojanu ► Otáčeje ručním kolem a pokuste se pohybováním saněmi nahoru a dolů uvolnit diamantovou vrtací korunku. |
| | Převodovka je vadná. | ► Dejte nářadí opravit do servisu firmy Hilti. |
| Rychlost vrtání se snižuje. | Diamantová vrtací korunka je obroušená. | ► Naostřete diamantovou vrtací korunku na ostříci desce. |
| | Nesprávná specifikace pro příslušný podklad. | ► Zvolte diamantovou vrtací korunku vhodnější specifikace. |
| | Příliš velké množství vody. | ► Regulačním ventilem zmenšete množství vody. |
| | Vyvrtané jádro uvízlo v diamantové vrtací korunce. | ► Odstraňte vyvrtané jádro. |



| Porucha | Možná príčina | Řešení |
|--------------------------------------------------------|--------------------------------------------------------------------|-----------------------------------------------------------------------------------------------------------------------|
| Rychlost vrtání se snižuje. | Je dosažena maximální hloubka vrtání. | ► Odstraňte vyvrtané jádro a použijte prodloužení vrtací korunky. |
| | Vadná diamantová vrtací korunka. | ► Zkontrolujte diamantovou vrtací korunku, zda není poškozená, a v případě potřeby ji vyměňte. |
| | Kluzná spojka vypíná příliš brzy nebo se protáčí. | ► Dejte nářadí opravit do servisu firmy Hilti. |
| | Zajištěná brzda. | ► Odjstěte brzdu. |
| | Příliš malé množství vody. | ► Zkontrolujte přívod vody k diamantové vrtací korunce, resp. zvětšete množství vody pomocí regulačního ventilu vody. |
| | Vysoký podíl oceli (pozná se podle čisté vody s kovovými šponami). | ► Zvolte diamantovou vrtací korunku vhodnější specifikace. |
| Ručním kolem lze otáčet, aniž by byl cítit odpor. | Zlomená závlačka. | ► Vyměňte závlačku. |
| Z vymývací hlavy nebo z krytu převodovky vytéká voda. | Příliš vysoký tlak vody. | ► Snižte tlak vody. |
| | Opotřebovaný těsnicí kroužek hřídele. | ► Vyměňte těsnicí kroužek hřídele. |
| Diamantovou vrtací korunku nelze nasadit do sklíčidla. | Upínací stopka / sklíčidlo znečištěné nebo poškozené. | ► Vyčistěte a namažte upínací stopku, resp. sklíčidlo nebo je vyměňte. |

9 Likvidace

Nářadí **Hilti** je vyrobené převážně z recyklovatelných materiálů. Předpokladem pro recyklaci materiálů je jejich řádné třídění. V mnoha zemích odebírá **Hilti** staré nářadí k recyklaci. Informujte se v servisu **Hilti** nebo u prodejního poradce.



- Nevyhazujte elektrické nářadí, elektronická zařízení a akumulátory do smíšeného odpadu!

10 RoHS (směrnice o omezení používání nebezpečných látek)

Pod následujícím odkazem najdete tabulku s nebezpečnými látkami: qr.hilti.com/r5063. Odkaz na tabulku RoHS najdete na konci této dokumentace jako QR kód.

11 Záruka výrobce

- V případě otázek ohledně záručních podmínek se obraťte na místního partnera **Hilti**.

Originálny návod na obsluhu

1 Informácie o návode na obsluhu

1.1 O tomto návode na obsluhu

- **Varovanie!** Pred použitím výrobku sa uistite, že ste si prečítali návod na obsluhu priložený k výrobku a porozumeli mu, vrátane pokynov, bezpečnostných upozornení a varovaní, obrázkov a špecifikácií. Predovšetkým sa oboznámte so všetkými pokynmi, bezpečnostnými upozorneniami a varovaniami, obrázkami, špecifikáciami, komponentmi a funkciami. Pri ich nerespektovaní môže dôjsť k úrazu elektrickým prúdom, požiaru a/alebo vážnemu zraneniu. Návod na obsluhu vrátane všetkých pokynov, bezpečnostných upozornení a varovaní si uschovajte pre neskoršie použitie.
- Výrobky **HILTI** sú určené pre profesionálneho používateľa a smie ich obsluhovať, vykonávať údržbu a opravovať iba autorizovaný, vyškolený personál. Tento personál musí byť špeciálne poučený o vznikajúcich rizikách a nebezpečenstve. Výrobok a jeho pomocné prostriedky sa môžu stať zdrojom



nebezpečenstva v prípade, že s nimi bude manipulovať personál bez vzdelania, neodborným spôsobom alebo ak sa nebudú používať v súlade s určením.

- Priložený návod na obsluhu zodpovedá aktuálnemu stavu techniky v čase tlače. Aktuálne vydanie nájdete vždy online na stránke produktov Hilti. Použite na to odkaz alebo QR kód v tomto návode na obsluhu, ktorý je označený symbolom
- Výrobok odovzdajte ďalším osobám len spolu s týmto návodom na obsluhu.

1.2 Vysvetlenie značiek

1.2.1 Výstražné upozornenia

Výstražné upozornenia varujú pred rizikami pri zaobchádzaní s výrobkom. Používajú sa nasledujúce signálne slová:

NEBEZPEČENSTVO

NEBEZPEČENSTVO !

- ▶ Na označenie bezprostredne hroziaceho nebezpečenstva, ktoré môže spôsobiť ťažký úraz alebo smrť.

VAROVANIE

VAROVANIE !

- ▶ Označenie možného hroziaceho nebezpečenstva, ktoré môže viesť k ťažkým poraneniam alebo smrtniu.

POZOR

POZOR !

- ▶ Označenie mozgnej nebezpečnej situácie, ktorá môže viesť k telesným poraneniam alebo k vecným škodám.

1.2.2 Symboly v dokumentácii

V tejto dokumentácii sa používajú nasledujúce symboly:

| | |
|--|------------------------------------------------------------------------|
| | Pred použitím si prečítajte návod na obsluhu |
| | Upozornenia týkajúce sa používania a iné užitočné informácie |
| | Zaobchádzanie s recyklovateľnými materiálmi |
| | Elektrické zariadenia a akumulátory nevyhadzujte do komunálneho odpadu |

1.2.3 Symboly na obrázkoch

Na vyobrazeniach sa používajú nasledujúce symboly:

| | |
|--|--------------------------------------------------------------------------------------------------------------------|
| | Tieto čísla odkazujú na príslušné vyobrazenie na začiatku tohto návodu |
| | Číslovanie udáva poradie pracovných úkonov na obrázku a môže sa odlišovať od číslovania pracovných úkonov v texte. |
| | Čísla pozícií sa používajú v obrázku Prehľad a odkazujú na čísla legendy v odseku Prehľad výrobkov . |
| | Tento symbol by mal u vás vzbudiť mimoriadnu pozornosť pri zaobchádzaní s výrobkom. |

1.3 Symboly na výrobku

1.3.1 Príkazové symboly

Na výrobku sa používajú nasledujúce príkazové symboly:

| | |
|--|------------------------------------------|
| | Používajte prostriedky na ochranu zraku. |
|--|------------------------------------------|



| | |
|--|-------------------------------|
| | Používajte ochrannú prilbu. |
| | Používajte ochranu sluchu. |
| | Používajte ochranné rukavice. |
| | Používajte ochrannú obuv. |
| | Používajte ochrannú masku |

1.3.2 Indikácia stavu

Na výrobku sa používajú nasledujúce symboly:

| | |
|--|------------------------------------|
| | Indikátor ochrany proti odcudzeniu |
| | Indikátor výkonu pri vŕtaní |
| | Servisný indikátor |

1.3.3 Symboly na výrobkoch

Na výrobku môžu byť použité nasledujúce symboly:

| | |
|---------------|-----------------------------------------|
| | Zákaz prepravy žeriavom |
| | Upozornenie na ochranu proti odcudzeniu |
| A | A |
| V | V |
| | Striedavý prúd |
| W | W |
| Hz | Hz |
| n_0 | Menovité voľnobežné otáčky |
| \varnothing | Priemer |
| mm | mm |
| /min | Otáčky za minútu |
| | Bezdrôtový prenos údajov |



1.4 Výstražné štíty

Na vrtacej konzole, základnej doske alebo diamantovom jadrovom vrtacom stroji

| | |
|--|----------------------------------------------------------------------------------------------------------------------------------------------------------------------------------------------------------------------------------------------------------------------------------------------------------------------------------------------|
| | <p>→ Na vrtacej konzole a vákuovej základnej doske</p> <p>Hore: Pri vrtaní v horizontálnom smere s upevnením pomocou vákuovej základnej dosky sa vrtacia konzola nesmie používať bez prídavného istenia.</p> <p>Dole: Pri vrtaní v polohe nad hlavou sa nesmie používať upevnenie pomocou vákuovej základnej dosky.</p> |
| | <p>→ Na diamantovom jadrovom vrtacom stroji</p> <p>Na vykonávanie prác smerom nahor je pri vrtaní namokro povinne predpísaný systém na zachytávanie vody v spojení s použitím vysávača na vysávanie namokro.</p> |
| | <p>→ Na diamantovom jadrovom vrtacom stroji</p> <p>Používanie s funkčným ochranným ističom (PRCD).</p> |

1.5 Informácie o výrobku

Výrobky sú určené pre profesionálneho používateľa a smie ich obsluhovať, vykonávať údržbu a opravovať iba autorizovaný, vyškolený personál. Tento personál musí byť špeciálne poučený o vznikajúcich rizikách a nebezpečenstve. Výrobok a jeho pomocné prostriedky sa môžu stať zdrojom nebezpečenstva v prípade, že s nimi bude manipulovať personál bez vzdelania, neodborným spôsobom alebo ak sa nebudú používať v súlade s určením.

Typové označenie a sériové číslo sú uvedené na typovom štítku.

- Poznamenajte si sériové číslo do nasledujúcej tabuľky. Údaje výrobku budete potrebovať pri dopytoch adresovaných nášmu zastúpeniu alebo servisu.

Údaje o výrobku

| | |
|---------------------------------|--------|
| Diamantový jadrový vrtací stroj | DD 160 |
| Generácia: | 02 |
| Sériové číslo: | |

1.6 Vyhlásenie o zhode

Na vlastnú zodpovednosť vyhlasujeme, že tu opísaný výrobok sa zhoduje s nasledujúcimi smernicami a normami. Vyobrazenie vyhlásenia o zhode nájdete na konci tejto dokumentácie.

Technické dokumentácie sú uložené tu:

Hilti Entwicklungsgesellschaft mbH | Zulassung Geräte | Hiltistraße 6 | 86916 Kaufering, DE

2 Bezpečnosť

2.1 Všeobecné bezpečnostné pokyny a upozornenia pre elektrické náradie

⚠ VÝSTRAHA Prečítajte si všetky bezpečnostné upozornenia, pokyny, obrázky a technické údaje týkajúce sa toto elektrického náradia. Nedbalosť pri dodržiavaní uvedených pokynov a pokynov môže mať za následok úraz elektrickým prúdom, požiar a/alebo závažné poranenia.

Všetky bezpečnostné upozornenia a pokyny si uschovajte pre budúcu potrebu.

Pojem "elektrické náradie" uvedený v bezpečnostných upozorneniach sa vzťahuje na sieťové elektrické náradie (náradie so sieťovým káblom) alebo na akumulátorové elektrické náradie (bez sieťového kábla).



Bezpečnosť na pracovisku

- ▶ **Na pracovisku udržiavajte čistotu a dbajte na dostatočné osvetlenie.** Neporiadok na pracovisku a neosvetlené časti pracoviska môžu viesť k úrazom.
- ▶ **Nepracujte s elektrickým náradím vo výbušnom prostredí, v ktorom sa nachádzajú horľavé kvapaliny, plyny alebo prach.** Elektrické náradie vytvára iskry, ktoré môžu spôsobiť vznietenie prachu alebo výparov.
- ▶ **Pri používaní elektrického náradia dbajte na bezpečnú vzdialenosť detí a iných osôb.** Pri odpútaní pozornosti od práce môžete stratiť kontrolu nad náradím.

Elektrická bezpečnosť

- ▶ **Pripájacia zástrčka elektrického náradia musí byť vhodná do danej zásuvky. Zástrčka sa nesmie žiadnym spôsobom meniť či upravovať. Spolu s uzemneným elektrickým náradím nepoužívajte žiadne zástrčkové adaptéry.** Nezmenené zástrčky a vhodné zásuvky znižujú riziko úrazu elektrickým prúdom.
- ▶ **Zabráňte kontaktu tela s uzemnenými povrchmi ako sú rúry, radiátory alebo vykurovacie telesá, sporáky a chladničky.** Pri uzemnení vášho tela hrozí zvýšené riziko úrazu elektrickým prúdom.
- ▶ **Chráňte elektrické náradie pred dažďom či vlhkosťou.** Vniknutie vody do elektrického náradia zvyšuje riziko úrazu elektrickým prúdom.
- ▶ **Pripojovací kábel nepoužívajte na účely, na ktoré nie je určený, napr. na prenášanie, zavesenie elektrického náradia či na vyťahovanie zástrčky zo zásuvky. Pripojovací kábel držte v bezpečnej vzdialenosti od tepla, oleja, ostrých hrán alebo pohyblivých častí.** Poškodené alebo spletené pripojovacie káble zvyšujú riziko úrazu elektrickým prúdom.
- ▶ **Pri práci s elektrickým náradím vo vonkajšom prostredí používajte iba predĺžovacie káble vhodné aj do vonkajšieho prostredia.** Používanie predĺžovacieho kábla vhodného do vonkajšieho prostredia znižuje riziko úrazu elektrickým prúdom.
- ▶ **Pokiaľ sa nemožno vyhnúť prevádzkovaniu elektrického náradia vo vlhkom prostredí, použite prúdový chránič.** Použitie prúdového chrániča znižuje riziko úrazu elektrickým prúdom.

Bezpečnosť osôb

- ▶ **Pri práci buďte pozorní, dávajte pozor na to, čo robíte a pri práci s elektrickým náradím postupujte s rozvahou. Elektrické náradie nepoužívajte vtedy, keď ste unavení alebo pod vplyvom drog, alkoholu alebo liekov.** Aj moment nepozornosti pri používaní elektrického náradia môže viesť k závažným poraneniam.
- ▶ **Noste prostriedky osobnej ochrannej výbavy a vždy používajte ochranné okuliare.** Nosenie osobnej ochrannej výbavy, ako je maska proti prachu, bezpečnostná obuv s protišmykovou podrážkou, ochranná prilba alebo chrániče sluchu (podľa druhu a použitia elektrického náradia), znižuje riziko poranení.
- ▶ **Zabráňte neúmyselnému uvedeniu do prevádzky. Pred pripojením na elektrické napájanie a/alebo pripojením akumulátora, pred uchopením alebo prenášaním sa uistite, že elektrické náradie je vypnuté.** Ak máte pri prenášaní elektrického náradia prst na spínači alebo ak pripojíte zapnuté náradie na elektrické napájanie, môže to viesť k vzniku úrazov a nehôd.
- ▶ **Pred zapnutím elektrického náradia odstráňte z náradia nastavovacie nástroje alebo kľúče na skrutky.** Nástroj alebo kľúč v otáčajúcej sa časti náradia môže spôsobiť úrazy.
- ▶ **Vyhýbajte sa neprirodzenej polohe a držaniu tela. Pri práci zabezpečte stabilný postoj a neustále udržiavajte rovnováhu.** Budete tak môcť elektrické náradie v neočakávaných situáciách lepšie kontrolovať.
- ▶ **Noste vhodný odev. Nenoste voľný odev alebo šperky. Vlasy, odev a rukavice udržiavajte mimo pohybujúcich sa dielov.** Voľný odev, šperky alebo dlhé vlasy sa môžu zachytiť o pohybujúce sa diely.
- ▶ **Ak je možné namontovať zariadenia na odsávanie a zachytávanie prachu, presvedčte sa, že tieto zariadenia sú pripojené a používajú sa správne.** Používanie zariadenia na odsávanie prachu môže znížiť ohrozenia spôsobené prachom.
- ▶ **Neuspokojte sa pocitom falošnej bezpečnosti a nekonajte v rozpore s bezpečnostnými pravidlami pre elektrické náradie, aj keď máte dostatok skúseností s používaním elektrického náradia.** Nedbalé konanie sa môže v zlomkoch sekundy zmeniť na ťažký úraz.

Používanie a starostlivosť o elektrické náradie

- ▶ **Náradie/zariadenie/prístroj nepreťažujte. Používajte vhodné elektrické náradie určené na prácu, ktorú vykonávate.** Vhodné elektrické náradie umožňuje lepšiu a bezpečnejšiu prácu v uvedenom rozsahu výkonu.
- ▶ **Elektrické náradie s poškodeným vypínačom nepoužívajte.** Náradie, ktoré sa nedá zapnúť alebo vypnúť je nebezpečné a treba ho dať opraviť.
- ▶ **Skôr než budete náradie nastavovať, meniť časti jeho príslušenstva alebo než ho odložíte, vytiahnite sieťovú zástrčku zo zásuvky a/alebo vyberte odnímateľný akumulátor.** Toto bezpečnostné opatrenie zabraňuje neúmyselnému spusteniu elektrického náradia.



- ▶ **Nepoužívané elektrické náradie odložte na miesto chránené pred prístupom detí. Nedovoľte používať náradie osobám, ktoré s ním nie sú oboznámené alebo si neprečítali tieto inštrukcie.** Elektrické náradie je pre neskusených používateľov nebezpečné.
- ▶ **Elektrické náradie a príslušenstvo starostlivo udržiavajte. Skontrolujte, či pohyblivé časti náradia bezchybne fungujú a nezasekávajú sa, či nie sú niektoré časti zlomené alebo poškodené v takom rozsahu, že to ovplyvňuje fungovanie elektrického náradia. Poškodené časti dajte pred použitím náradia opraviť.** Mnohé úrazy sú zapríčinené nesprávne a nedostatočne udržiavaným elektrickým náradím.
- ▶ **Rezacie nástroje udržiavajte ostré a čisté.** Starostlivo ošetrované rezacie nástroje s ostrými reznými hranami sa zasekávajú menej a ľahšie sa vedú.
- ▶ **Elektrické náradie, príslušenstvo, vkladacie nástroje atď. používajte v súlade s týmito pokynmi. Zohľadnite pri tom pracovné podmienky a vykonávanú činnosť.** Používanie elektrického náradia na iné než určené použitie môže viesť k nebezpečným situáciám.
- ▶ **Rukoväti a plochy udržiavajte suché, čisté a bez oleja alebo tuku.** Klzké rukoväti a plochy neumožňujú bezpečnú obsluhu a kontrolu elektrického náradia v nepredvídateľných situáciách.

Servis

- ▶ **Elektrické náradie nechajte opravovať iba kvalifikovaným odborným personálom a iba s použitím originálnych náhradných dielov.** Tým sa zabezpečí, že zostane zachovaná bezpečnosť elektrického náradia.

2.2 Bezpečnostné pokyny pre diamantové vŕtacie stroje

- ▶ **Pri vŕtaní, pri ktorom je potrebné použiť vodu, odvádzajte vodu z pracovného priestoru alebo použite zariadenie na zachytávanie kvapaliny.** Takéto bezpečnostné opatrenia uchovávajú pracovný priestor suchý a znižujú riziko úrazu elektrickým prúdom.
- ▶ **Keď vykonávate práce, pri ktorých sa môže rezný nástroj dostať do styku so skrytými elektrickými vedeniami alebo s vlastným sieťovým káblom náradia, držte náradie za izolované úchopové plochy.** Kontakt rezného nástroja s elektrickým vedením pod napätím môže spôsobiť, že aj kovové časti elektrického náradia budú pod napätím, čo môže viesť k úrazu elektrickým prúdom.
- ▶ **Pri vŕtaní diamantom používajte ochranu sluchu.** Pôsobenie hluku môže spôsobiť stratu sluchu.
- ▶ **Ak sa použité náradie zablokuje, nevykonávajte už posun a vypnite náradie.** Skontrolujte dôvod zaseknutia a odstráňte príčinu zasekávania náradia.
- ▶ **Ak chcete znovu spustiť diamantový vŕtací stroj, ktorý je zaseknutý v obrobru, pred zapnutím skontrolujte, či sa nasadzované náradie voľne otáča.** Ak je nasadzované náradie zaseknuté, neotáča sa a môže sa preťažiť náradie alebo môže viesť k tomu, že sa diamantový vŕtací stroj uvoľní z obrobru.
- ▶ **Pri upevňovaní stojana vŕtačky k obrobru pomocou rozperiek a skrutiek sa uistite, že použité kotvenie je schopné bezpečne držať stroj počas používania.** Ak obrobok nie je odolný alebo je porézny, rozperka sa môže vytiahnuť, čím sa stojan vŕtačky uvoľní z obrobru.
- ▶ **Pri vŕtaní cez steny alebo stropy zabezpečte, aby boli chránené osoby a pracovný priestor na druhej strane.** Vŕtacia korunka môže prejsť cez vŕtaný otvor a na druhej strane vypadnúť vŕtné jadro.
- ▶ **Toto náradie nepoužívajte na vŕtanie nad hlavou s prívodom vody.** Vniknutie vody do elektrického náradia zvyšuje riziko úrazu elektrickým prúdom.

2.3 Ďalšie bezpečnostné upozornenia

Bezpečnosť osôb

- ▶ **Manipulácia alebo zmeny na náradí nie sú dovolené.**
- ▶ **Náradie nie je určené pre slabé osoby bez poučenia.**
- ▶ Náradie udržiavajte mimo dosahu detí.
- ▶ **Zabráňte kontaktu s rotujúcimi časťami. Náradie zapínajte až v oblasti práce.** Dotknutie sa rotujúcich častí, najmä rotujúcich nástrojov, môže viesť k vzniku poranení.
- ▶ **Zabráňte styku pokožky s odvrátnym kalom.**
- ▶ Prach z takých materiálov, ako je náter s obsahom olova, prach z niektorých druhov dreva, betónu/muríva/horniny s obsahom kremeňa a minerálov, ako aj kovu, môže byť zdraviu škodlivý. Dotýkanie sa alebo vdychovanie takéhoto prachu môže vyvolávať alergické reakcie a/alebo ochorenia dýchacích ciest používateľa alebo osôb nachádzajúcich sa v blízkosti. Určitý prach, napr. prach z dubového alebo bukového dreva, sa považuje za rakovinotvorný, predovšetkým v spojení s prísadami na úpravu dreva (chromát, prostriedky na ochranu dreva). S materiálom obsahujúcim azbest môžu narábať len kvalifikovaní pracovníci. Používajte čo najefektívnejšie odsávanie prachu. Používajte preto mobilný vysávač odporúčaný firmou **Hilti** na drevený prach a/alebo minerálny prach, ktorý bol prispôbený tomuto elektrickému náradu. Postarajte sa o dobré vetranie pracoviska. Odporúča sa používať dýchací



masku určenú pre príslušný druh prachu. Dodržiavajte predpisy pre obrábané materiály platné vo vašej krajine.

- ▶ **Diamantový jadrový vrtací stroj a diamantová vrtacia korunka sú ťažké.** Môžu pomliaždiť časti tela. **Používateľ a osoby zdržujúce sa v jeho blízkosti musia počas používania náradia používať vhodné ochranné okuliare, ochrannú prilbu, chrániče sluchu, ochranné rukavice a bezpečnostnú obuv.**

Starostlivé zaobchádzanie a používanie elektrického náradia

- ▶ **Presvedčte sa, že náradie je správne upevnené vo vrtacej konzole.**
- ▶ **Dbajte na to, aby na vrtacej konzole bol vždy namontovaný koncový doraz, pretože inak nie je zaručená bezpečnostná funkcia koncového dorazu.**
- ▶ **Uistite sa, že nástroje majú systém upínania zodpovedajúci a vhodný pre dané náradie a že sú riadne zaistené v upínaní nástrojov.**

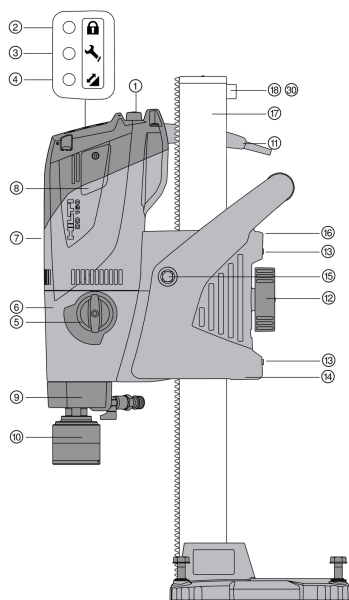
Elektrická bezpečnosť

- ▶ **Používanie predlžovacích káblov s viacerými zásuvkami a používanie viacerých zariadení súčasne nie je dovolené.**
- ▶ **Zariadenie sa smie pripájať iba do dodatočne dimenzovanej siete s ochranným vodičom.**
- ▶ **Pred začatím práce skontrolujte v pracovnej oblasti výskyt skrytých elektrických vedení, plynových a vodovodných potrubí, napr. pomocou detektora kovov.** Vonkajšie kovové časti náradia sa môžu stať vodivými v prípade, že pri práci dôjde napríklad k neúmyselnému poškodeniu elektrického vedenia. Takáto situácia predstavuje vážne nebezpečenstvo úrazu elektrickým prúdom.
- ▶ **Dávajte pozor, aby sa sieťový kábel pri posúvaní saní nepoškodila.**
- ▶ **Náradie nikdy neprevádzkujte bez dodaného prúdového chrániča PRCD (pre náradie bez PRCD – nikdy bez oddeľovacieho transformátora).** Prúdový chránič PRCD skontrolujte pred každým používaním.
- ▶ **Pripájacie vedenie náradia pravidelne kontrolujte a v prípade poškodenia jeho výmenu zverte poverenému odborníkovi.** Ak je sieťový kábel náradia poškodený, musí sa vymeniť za špeciálne upravený a schválený sieťový kábel, ktorý je dostupný prostredníctvom zákaznickeho servisu. Pravidelne kontrolujte predlžovacie vedenia a ak sú poškodené, vymeňte ich. Poškodeného sieťového alebo predlžovacieho kábla sa pri práci nedotýkajte. Vytiahnite sieťovú zástrčku zo zásuvky. Poškodené pripájacie a predlžovacie vedenia predstavujú nebezpečenstvo úrazu elektrickým prúdom.
- ▶ **Zariadenie nikdy neprevádzkujte v znečistenom alebo vlhkom stave.** Prach, usadený na povrchu náradia, predovšetkým z vodivých materiálov, alebo vlhkosť, môžu za nepriaznivých podmienok viesť k úrazu elektrickým prúdom. Znečistené zariadenia preto dajte v pravidelných intervaloch prekontrolovať v servise Hilti, najmä ak často opravovávate vodivé materiály.

Pracovisko

- ▶ **Vrtacie práce si nechajte schváliť príslušným vedením stavby.** Vrtacie práce v objektoch alebo v iných štruktúrach môžu ovplyvniť statiku, najmä pri prerezaní ocelevej armatúry alebo nosných prvkov.
- ▶ **Zariadenie namontované na vrtacej konzole pri nie riadne upevnenej vrtacej konzole nespúšťaťe úplne nadol, aby ste zabránili prevráteniu.**
- ▶ **Sieťový a predlžovací kábel spolu s hadicou vysávača alebo vývevy ved'te mimo dosahu pohyblivých častí náradia.**
- ▶ **Na vykonávanie prác smerom nahor je pri vrtaní namokro povinne predpísaný systém na zachytávanie vody v spojení s použitím vysávača na vysávanie namokro.**
- ▶ **Na práce vykonávané smerom nahor je zakázané použiť upevňovanie pomocou vákuu bez dodatočného upevnenia.**
- ▶ **Pri vrtaní v horizontálnej polohe s upevnením pomocou vákuovej základnej dosky (príslušenstvo) sa vrtacia konzola nesmie používať bez prídavného istenia.**



3.1 Diamantový jadrový vrtací stroj DD 160-U 1


- ① Vypínač
- ② Indikátor ochrany proti odcudzeniu
- ③ Servisný indikátor
- ④ Indikátor výkonu pri vrtaní
- ⑤ Spínač prevodovky
- ⑥ Prevodovka
- ⑦ Motor
- ⑧ Kryt uhlíkov
- ⑨ Vyplachovacia hlava
- ⑩ Upínanie nástrojov
- ⑪ Sieťový kábel vrátane prúdového chrániča PRCD
- ⑫ Aretácia saní
- ⑬ Skrutka na nastavovanie vôle saní
- ⑭ Sane
- ⑮ Pripojenie pre ručné koleso
- ⑯ Držiak káblov
- ⑰ Konzola (stojan)
- ⑱ Dorazová skrutka
- ⑳ Dorazová skrutka

3.2 Vrtacia konzola 2
Vrtacia konzola s kombinovanou základnou doskou

- ⑱ Dorazová skrutka
- ⑲ Kofajnica
- ⑳ Ventil na uvoľnenie (zavzdušnenie) vakuá
- ㉑ Manometer
- ㉒ Indikácia nivelácie
- ㉓ Pripojenie vakuá
- ㉔ Kombinovaná základná doska
- ㉕ Rukoväť
- ㉖ Prestavovacia páčka
- ㉗ Ukazovateľ stredu vrtaného otvoru
- ㉘ Niveláčna skrutka
- ㉙ Tesnenie vakuá

Vrtacia konzola so základnou doskou s ukotvením

- ⑳ Dorazová skrutka
- ㉑ Kofajnica
- ㉒ Základná doska (kotva, malá)
- ㉓ Niveláčna skrutka

3.3 Príslušenstvo (voliteľne) 3

- ⑳ Križová rukoväť
- ㉑ Páka
- ㉒ Hĺbkový doraz
- ㉓ Skrutkové vreteno
- ㉔ Otočný stĺpikový prvok
- ㉕ Podvozok
- ㉖ Vákuouová základná doska

Systém na zachytávanie vody

- ⑳ Držiak
- ㉑ Miska na zachytávanie vody
- ㉒ Tesnenie

3.4 Používanie v súlade s určením

Opisovaný výrobok je elektrický diamantový jadrový vrtací stroj. Určený je na konzolové mokré vrtanie priechodných a slepých otvorov do (vystužených) minerálnych podkladov. **Ručne vedené používanie diamantového jadrového vrtacieho stroja nie je dovolené.**



Opísaný výrobok je určený pre profesionálnych používateľov a smie ho obsluhovať, udržiavať a opravovať iba autorizovaný, vyškolený personál. Tento personál musí byť špeciálne poučený o prípadných rizikách. Opísaný výrobok a jeho pomocné prostriedky sa môžu stať zdrojom nebezpečenstva v prípade, že s nimi bude manipulovať personál bez vzdelania, neodborným spôsobom alebo ak sa nebudú používať v súlade s určením.

- ▶ Pri práci s diamantovým jadrovým vŕtacím strojom vždy používajte vŕtaci konzolu. Vŕtacia konzola musí byť pritom dostatočne zakotvená v podloží ukotvovacomu alebo vákuovou základnou doskou.
- ▶ Pri nastavovacích prácach na základnej doske nepoužívajte žiadne úderové náradie (kladivo).
- ▶ Náradie sa smie používať výlučne s napájaním zo siete s napätím a frekvenciou, ktoré sú uvedené na typovom štítku.
- ▶ Dodržiavajte národné požiadavky na ochranu zdravia pri práci.
- ▶ Dodržujte aj bezpečnostné pokyny a pokyny na obsluhu týkajúce sa používaného príslušenstva.
- ▶ Používajte len originálne príslušenstvo a vŕtacie korunky od firmy **Hilti**, aby ste predišli nebezpečenstvám poranenia.

3.5 Rozsah dodávky

Diamantový jadrový vŕtací stroj, ručné koleso, návod na obsluhu.

Vŕtacia konzola sa dodáva zvlášť. Ďalšie systémové výrobky, ktoré sú schválené pre váš výrobok, nájdete vo vašom **Hilti Store** alebo na stránke: www.hilti.group

3.6 Indikátor výkonu pri vŕtaní

Diamantový jadrový vŕtací stroj je vybavený indikátorom vŕtacieho výkonu so svetelnou kontrolkou.

| Symbol | Stav | Význam |
|--------|--------------------------|-----------------------|
| | Svieti oranžovým svetlom | Prítlak príliš nízky |
| | Svieti zeleným svetlom | Prítlak optimálny |
| | Svieti červeným svetlom | Prítlak príliš vysoký |

3.7 Servisný indikátor

Diamantový jadrový vŕtací stroj je vybavený servisným indikátorom so svetelným signálom.

| Symbol | Stav | Význam |
|--------|-------------------------------------------|----------------------------------------------------------------------------------------------------------------------------------------------------------------------------------------------------------------------------------------------------------|
| | Svieti červeným svetlom Výrobok beží | Uhlíky sú veľmi opotrebované. Uplynul čas, po ktorom treba vykonať servisný zásah. Po rozsvietení kontrolky možno s náradím pracovať ešte niekoľko hodín, kým nedôjde k automatickému vypnutiu. Dajte výrobok včas do servisu firmy Hilti . |
| | Svieti červeným svetlom Výrobok nebeží | Je potrebné vymeniť uhlíky. |
| | Bliká červeným svetlom | Prehriatie alebo poškodenie na diamantovom jadrovom vŕtacom stroji. Pozri Pomoc pri poruchách. |

4 Technické údaje

4.1 Vlastnosti výrobku

| | | |
|-----------------------------------|-----------------------------------|--------------------------|
| Hmotnosť | Ukotvovacia základná doska | 16,3 kg |
| | Kombinovaná základná doska | 19,3 kg |
| Rozmery (D × Š × V) | Ukotvovacia základná doska | 400 mm × 945 mm × 165 mm |
| | Kombinovaná základná doska | 610 mm × 952 mm × 250 mm |
| Menovité voľnobežné otáčky | 1. stupeň | 460 ot/min |
| | 2. stupeň | 760 ot/min |



| | | |
|-------------------------------------------|------------------------------------------|--------------|
| Menovité voľnobežné otáčky | 3. stupeň | 1 690 ot/min |
| Trieda ochrany | Trieda ochrany I (s ochranným uzemnením) | |
| Menovitý príkon (pri 230 V) | 2 200 W | |
| Max. prípustný tlak vody v potrubí | 5 bar | |

4.2 Menovité napätie

i Výrobok je k dispozícii s rôznymi menovitými napätiami. Menovité napätie a menovitý príkon vášho výrobku sú uvedené na typovom štítku.

| Menovité napätie | 100 V | 110 V GB | 110 V TW | 120 V | 127 V | 220 V | 230 V | 240 V |
|------------------|----------|----------|----------|--------|----------|----------|----------|----------|
| Menovitý prúd | 15 A | 16 A | 15 A | 19,5 A | 18,5 A | 10 A | 10,3 A | 9,9 A |
| Frekvencia siete | 50/60 Hz | 50/60 Hz | 50/60 Hz | 60 Hz | 50/60 Hz | 50/60 Hz | 50/60 Hz | 50/60 Hz |

4.3 Používanie predlžovacieho kábla

Používajte iba predlžovacie káble s dostatočným prierezom, schválené pre danú oblasť použitia.

Odporúčané minimálne prierezy a maximálne dĺžky predlžovacích káblov:

| Prierez vodiča → ↓ Sieťové napätie | 1,5 mm ² | 2,5 mm ² | 3,5 mm ² | 4,0 mm ² |
|---------------------------------------|---------------------|---------------------|---------------------|---------------------|
| 100 V | neodporúča sa | neodporúča sa | 25 m | neodporúča sa |
| 110 V | neodporúča sa | 15 m | neodporúča sa | 30 m |
| 127 V | neodporúča sa | 20 m | neodporúča sa | 35 m |
| 220 V | 35 m | 65 m | neodporúča sa | 105 m |
| 230 V | 40 m | 70 m | neodporúča sa | neodporúča sa |
| 240 V | 40 m | 70 m | neodporúča sa | 110 m |

4.4 Používanie pri rôznej výbave

| Výbava | Priemer vŕtacej korunky | Smer vŕtania |
|----------------------------------------------------------|-------------------------|------------------|
| Bez systému na zachytávanie vody Bez odsávania prachu | 25 mm ... 202 mm | Nie smerom nahor |
| So systémom na zachytávanie vody Bez odsávania prachu | 25 mm ... 162 mm | Nie smerom nahor |
| So systémom na zachytávanie vody S odsávaním prachu | 25 mm ... 162 mm | Všetky smery |

4.5 Stupeň a príslušné priemery vŕtacej korunky

| Stupeň | Priemer vŕtacej korunky | Voľnobežné otáčky |
|--------|-------------------------|-------------------|
| 1 | 152 mm ... 202 mm | 460 ot/min |
| 2 | 72 mm ... 142 mm | 760 ot/min |
| 3 | 25 mm ... 67 mm | 1 690 ot/min |

4.6 Hodnoty hluku a vibrácií podľa EN 62841

Hodnoty akustického tlaku a vibrácií uvedené v tomto návode boli namerané podľa normovanej metódy merania a dajú sa využiť na vzájomné porovnávanie elektrického náradia. Sú vhodné aj na predbežný odhad pôsobení.



Uvedené údaje reprezentujú hlavné spôsoby použitia elektrického náradia. Ak sa však elektrické náradie používa na iné účely, s odlišnými vkladacími nástrojmi alebo nemá zabezpečenú dostatočnú údržbu, údaje sa môžu odlišovať. Tým sa môže podstatne zvýšiť miera pôsobenia v priebehu celého pracovného času.

Pri presnom odhadovaní pôsobení by sa mal zohľadniť aj čas, v priebehu ktorého bolo náradie buď vypnuté, alebo síce spustené, ale v skutočnosti sa nepoužívalo. Tým sa môže podstatne znížiť miera pôsobenia v priebehu celého pracovného času.

Prijmite dodatočné bezpečnostné opatrenia na ochranu obsluhujúcej osoby pred pôsobením hluku a/alebo vibrácií, ako sú napríklad: údržba elektrického náradia a vkladacích nástrojov, udržiavanie správnej teploty rúk, organizácia pracovných procesov.

Informácie o hlučnosti

| | |
|---------------------------------------------------------------------|----------|
| Typická úroveň akustického výkonu hodnotená podľa váhového filtra A | 106 dB |
| Hladina akustického tlaku (L_{pA}) | 93 dB(A) |
| Neistota pre uvedené hladiny akustického tlaku | 3 dB |

Hodnoty vibrácií

| | |
|-----------------------------------------|----------------------|
| Vrtanie do betónu (namakro), $a_{h,DD}$ | 4 m/s ² |
| Neistota (K) | 1,5 m/s ² |

5 Uvedenie do prevádzky a pracovné prípravy

5.1 Upevnenie diamantového jadrového vrtacieho stroja na vrtaciu konzolu

POZOR

Nebezpečenstvo poranenia Nebezpečenstvo v dôsledku náhodného spustenia diamantového jadrového vrtacieho stroja.

► Diamantový jadrový vrtací stroj sa nesmie pripájať na sieť počas prípravných prác.

1. Odstráňte dorazovú skrutku zo zadnej časti koľajničky.
2. Nasadte diamantový jadrový vrtací stroj cez pripravený otvor na koľajnicu.
3. Zaaretujte diamantový jadrový vrtací stroj tak, že aretáciu saní úplne zatiahnete.
4. Skontrolujte bezpečné upevnenie diamantového jadrového vrtacieho stroja ľahkým otočením ručného kolesa.
5. Namontujte koncový doraz na koľajnicu a skontrolujte, či je bezpečne upevnený.

Skontrolujte voľu saní a v prípade potreby ich nastavte.

5.2 Montáž ručného kolesa na vrtaciu konzolu

Ručné koleso možno namontovať na ľavú alebo pravú strany saní.

1. Pri montáži ručného kolesa siahnite čierny krúžok.
2. Nasadte ručné koleso na os.

5.3 Upevnenie vrtacej konzoly s použitím kotvy

VAROVANIE

Nebezpečenstvo poranenia použitím nesprávnych kotiev! Náradie sa môže odtrhnúť a spôsobiť škody.

► Používajte kotvu, ktorá je vhodná na daný podklad a dbajte na dodržiavanie upozornení na montáž od výrobcu kotvy.

Kovové expanzné kotvy **Hilti** HKV 16 sú zvyčajne vhodné na upevňovanie vybavenia pre diamantové jadrové vrtanie do netrhlinového betónu. Avšak za určitých podmienok môže byť potrebné alternatívne upevnenie. V prípade otázok ohľadom bezpečného upevnenia sa obráťte na technický servis **Hilti**.



1. Použite kotvy vhodné pre daný typ podkladu. Vzdialenosť vyberte podľa použitej základnej dosky.

| Technické údaje | |
|----------------------------|--------|
| Ukotvovacia základná doska | 270 mm |
| Kombinovaná základná doska | 290 mm |

2. Naskrutkujte upínacie vreteno do kotvy.
3. Základnú dosku diamantového jadrového vrtacieho stroja nasadte na vreteno a vyrovnajte.
4. Naskrutkujte na vreteno upínaciu maticu bez pevného dotiahnutia.
5. Základnú dosku vyrovnajte pomocou nivelačných skrutiek. Uistite sa, že nivelačné skrutky pevne doliehajú na podklad.
6. Pevne dotiahnite upínaciu maticu na upínacom vreteno s použitím vhodného vidlicového kľúča.
7. Uistite sa, že diamantový jadrový vrtací stroj je upevnený bezpečne.

5.4 Upevnenie vrtacej konzoly vákuom

VAROVANIE

Nebezpečnosť poranenia pri chýbajúcej kontrole tlaku !

- Pred a počas vrtania sa musí zaistiť, aby ručička manometra bola v zelenej oblasti.



Pri použití vrtacej konzoly s ukotvovacou základnou doskou vytvorte pevné a rovné spojenie medzi vákuovou základnou doskou a ukotvovacou základnou doskou. Pevne dotiahnite ukotvovaciu základnú dosku na vákuovej základnej doske. Uistite sa, že zvolená vrtacia korunka nepoškodí vákuovú základnú dosku.

Pri horizontálnom vrtaní diamantový jadrový vrtací stroj dodatočne zaistite (napr. reťazou upevnenou kotvou).



Pred nastavením polohy vrtacej konzoly dbajte na to, aby ste mali dostatok miesta na montáž a obsluhu.

1. Nivelačnú skrutku otočte tak, aby vyčnievala cca 5 mm dolu zo základnej dosky.
2. Prípojku vákuu vákuovej základnej dosky pripojte k vákuovému čerpadlu.
3. Určite stred vrtaného otvoru. Zo stredu vrtaného otvoru natiahnite čiaru v smere, v ktorom bude stáť zariadenie.
4. V danej vzdialenosti od stredu vrtu na čiare urobte značku.

| Technické údaje | |
|----------------------------|--------|
| Kombinovaná základná doska | 290 mm |
| Vákuová základná doska | 290 mm |

5. Zapnite výevu, stlačte zavzdušňovací ventil a podržte ho stlačený.
6. Značku na kombinovanej základnej doske umiestnite na čiaru.
7. Ak je diamantový jadrový vrtací stroj v správnej pozícii, pustite ventil na uvoľnenie (zavzdušnenie) vákuu a zatlačte základnú dosku proti podkladu.
8. Základnú dosku vyrovnajte pomocou nivelačných skrutiek.
9. Uistite sa, že diamantový jadrový vrtací stroj je upevnený bezpečne.

5.5 Upevnenie vrtacej konzoly s skrutkového vretena

1. Skrutkové vreteno upevnite na hornom konci stĺpika.
2. Nastavte pozíciu vrtacej konzoly na podklade.
3. Základnú dosku vyrovnajte pomocou nivelačných skrutiek.
4. Vrtaciu konzolu upnite otáčaním skrutkového vretena a toto zaistíte.
5. Skontrolujte bezpečné upevnenie vrtacej konzoly.



5.6 Prestavenie uhla vrtania na vrtacej konzole s kombinovanou základnou doskou 6

POZOR

Nebezpečenstvo pomliaždenia prstov v oblasti kĺbov! Uvoľnenie upínacieho mechanizmu môže spôsobiť náhle prevrátenie stojana vrtáčky.

- ▶ Používajte ochranné rukavice.
- ▶ Pred uvoľnením upínacieho mechanizmu zaistite stojan vrtáčky proti prevráteniu.

1. Povoľte prestavovaciu páčku dole na vrtacej konzole tak, aby sa drážkové prvky odistili.
2. Dajte stĺpik do požadovanej pozície.
3. Posúvajte prestavovaciu páčku až kým nebudú prvky s drážkou úplne zaskočené a stĺpik bude úplne zafixovaný.

5.7 Inštalácia prípojky vody (príslušenstvo)

POZOR

Nebezpečenstvo pri neodbornom používaní! Pri neodbornom používaní sa môže hadica zničiť.

- ▶ Pravidelne kontrolujte poškodenie hadice a presvedčte sa, že sa neprekračuje maximálny prípustný tlak vody v potrubí (pozri Technické údaje).
- ▶ Dbajte na to, aby hadica neprišla do styku s rotujúcimi časťami náradia.
- ▶ Dávajte pozor, aby sa hadica pri posúvaní saní nepoškodila.
- ▶ Berte do úvahy údaje o maximálnej teplote vody v kapitole Technické údaje.
- ▶ Skontrolujte tesnosť pripojeného systému vody.



Používajte iba čerstvú vodu alebo vodu bez častíc nečistôt, aby sa zabránilo poškodeniu komponentov.

Medzi prívod náradia a prívod vody možno ako príslušenstvo namontovať indikátor prietoku.

1. Na diamantový jadrový vrtací stroj pripojte reguláciu vody.
2. Pripojte k prívodu vody (prípojka hadice).

5.8 Montáž systému na zachytávanie vody (príslušenstvo) 3

VAROVANIE

Nebezpečenstvo úrazu elektrickým prúdom! Pri chybnom odsávaní môže voda vytekať z motora a cez kryt!

- ▶ Ak už odsávanie nefunguje, okamžite prerušte prácu.

POZOR

Nebezpečenstvo poranenia! Neúmyselné spustenie výrobku.

- ▶ Skôr, než začnete nastavovať náradie alebo meniť časti jeho príslušenstva, vytiahnite sieťovú koncovku z elektrickej zásuvky.



Pri otvoroch nahor musí byť diamantový jadrový vrtací stroj musí byť k stropu pod uhlom 90°. Tesniaci kotúč systému na zachytávanie vody musí byť prispôbený priemeru diamantovej vrtacej korunky.

Použitím systému na zachytávanie vody môžete vodu cielene odvádzať, a tým zabrániť intenzívnemu znečisteniu okolia.

1. Odstráňte skrutku na vrtacej konzole.
2. Namontujte držiak zachytávania vody skrutkou na vrtacej konzole.
3. Misku na zachytávanie vody s namontovaným tesnením a tesniacim kotúčom nasadte medzi dve pohyblivé ramená držiaka zachytávania vody.
4. Misku na zachytávanie vody pomocou dvoch skrutiek upnite na držiaku proti podkladu.
5. Na misku na zachytávanie vody pripojte vysávač na vysávanie namokro alebo vytvorte hadicové prepojenie, cez ktoré môže odtekať voda.



5.9 Montáž diamantovej vŕtacej korunky s upínaním nástrojov BI+

POZOR

Nebezpečenstvo poranenia pri výmene nástroja! Nástroj sa pri používaní zahrieva. Môže mať ostré hrany.

- ▶ Pri výmene nástroja noste vždy ochranné rukavice.



Diamantové vŕtacie korunky sa musia vymeniť, hneď ako viditeľne klesne rezný výkon, resp. vŕtací výkon. Všeobecne ide o prípady, keď sa diamantové segmenty opotrebovali na určitú výšku.

1. Sane zaaretujte na koľajnici pomocou aretácie saní. Uistite sa, že sú bezpečne upevnené.
2. Skľučovadlo otvorte otáčaním v smere symbolu "Otvorené čeluste".
3. Nasuňte diamantovú vŕtaciú korunku zdola na ozubenie upínania nástrojov na diamantovom jadrovom vŕtacom stroji a otáčajte ju dotedy, kým nezapadne.
4. Skľučovadlo otvorte otáčaním v smere symbolu "Zatvorené čeluste".
5. Skontrolujte pevné uchytenie diamantovej vŕtacej korunky v skľučovadle.

5.10 Voľba otáčok

POZOR

Nebezpečenstvo opotrebovania Nebezpečenstvo poškodenia prevodov

- ▶ Nezapínajte počas prevádzky. Počkajte na zastavenie vretena.
- ▶ Otočte spínač pri súčasnom otáčaní rukou na vŕtacej korunkke do odporúčanej pozície.

5.11 Demontáž diamantovej vŕtacej korunky s upínaním nástrojov BI+

POZOR

Nebezpečenstvo poranenia pri výmene nástroja! Nástroj sa pri používaní zahrieva. Môže mať ostré hrany.

- ▶ Pri výmene nástroja noste vždy ochranné rukavice.

1. Sane zaaretujte na koľajnici pomocou aretácie saní. Uistite sa, že sú bezpečne upevnené.
2. Skľučovadlo otvorte otáčaním v smere symbolu "Otvorené čeluste".
3. Potiahnite ovládaciú objímku na upínaní nástrojov v smere šípky k náradiu. Vŕtacia korunka sa tým odblokuje.
4. Odstráňte diamantovú vŕtaciú korunku.

6 Obsluha

6.1 Odblokovanie diamantového jadrového vŕtacieho stroja s ochranou proti odcudzeniu TPS (voliteľne)

Diamantový jadrový vŕtací stroj DD 160 môže byť voliteľne vybavený funkciou "Ochrana proti odcudzeniu". Ak je diamantový jadrový vŕtací stroj vybavený touto funkciou, dá sa odblokováť a používať iba s príslušným kľúčom na odblokovanie.



Ďalšie podrobné informácie o aktivácii a používaní ochrany proti odcudzeniu nájdete v návode na používanie "Ochrana proti odcudzeniu TPS".

1. Sieťovú zástrčku diamantového jadrového vŕtacieho stroja zasuňte do zásuvky.
2. Stlačte tlačidlo **I**, príp. **RESET** na prúdovom chrániči PRCD.
 - ▶ Žltá kontrolka ochrany proti odcudzeniu bliká.
3. Držte odblokovací kľúč priamo na symbole zámku.
 - ▶ Žltá kontrolka ochrany proti odcudzeniu zhasne a stroj sa odblokuje.



Ak sa preruší prívod elektrického prúdu, pripravenosť diamantového jadrového vŕtacieho stroja na používanie sa zachová na cca 20 minút. Pri dlhšie trvajúcom prerušení je potrebné ochranu proti odcudzeniu deaktivovať pomocou odblokovacieho kľúča.



6.2 Obsluha prúdového chrániča PRCD



Pre diamantové jadrové vrtacie stroje bez PRCD sa musí použiť oddeľovací transformátor.

1. Sieťovú zástrčku diamantového jadrového vrtacieho stroja pripojte do zásuvky s uzemňovacím kolíkom.
2. Stlačte tlačidlo "I", príp. "RESET" na prúdovom chrániči PRCD.
 - ▶ Indikácia výkonu pri vrtaní svieti oranžovým svetlom.
3. Stlačte tlačidlo "0", príp. "TEST" na prúdovom chrániči PRCD.
 - ▶ Indikátor vrtacieho výkonu zhasne.



VAROVANIE

Nebezpečenstvo poranenia elektrickým prúdom! Keď indikácia na prúdovom chrániči pri stlačení tlačidla 0, príp. **TEST** nezhasne, diamantový jadrový vrtací stroj sa nemôže ďalej používať!

▶ **Diamantový jadrový vrtací stroj dajte opraviť v servisnom stredisku Hilti.**

4. Stlačte tlačidlo "I", príp. "RESET" na prúdovom chrániči PRCD.
 - ▶ Indikácia výkonu pri vrtaní svieti oranžovým svetlom.

6.3 Prevádzka diamantového jadrového vrtacieho stroja bez vysávača na vysávanie namokro

1. Pomaly otvárajte reguláciu vody, kým netečie požadované množstvo vody.



Diamantový jadrový vrtací stroj sa môže prevádzkovať so systémom na zachytávanie vody alebo bez neho. Systémom na zachytávanie vody sa voda z vrtania odvádza hadicou, bez systému na zachytávanie vody nekontrolovane odtieká. Pri prevádzke so systémom na zachytávanie vody namontuje najprv systém na zachytávanie vody 305.

V oboch prípadoch otvory smerom nahor nie sú povolené.

2. Stlačte vypínač "I".
3. Otvorte aretáciu saní.
4. Diamantovú vrtaciu korunku pomocou ručného kolesa prisuňte až na podklad.
5. Na začiatku vrtania pritláčajte len zľahka, až kým sa vrtacia korunka nevystredí, až potom zvýšte prítlak.
6. Venujte pozornosť indikácii výkonu pri vrtaní.



Indikácia výkonu pri vrtaní svieti na začiatku naoranžovo. Ideálny výkon pri vrtaní je dosahovaný v prípade, ak indikácia výkonu pri vrtaní svieti nazeleno. Ak indikácia výkonu pri vrtaní svieti načerveno, znížte prítlak.

6.4 Prevádzka diamantového jadrového vrtacieho stroja s vysávačom na vysávanie namokro



VAROVANIE

Nebezpečenstvo úrazu elektrickým prúdom! Pri chybnom odsávaní môže voda vytekať z motora a cez kryt!

▶ Ak už odsávanie nefunguje, okamžite prerušte prácu.

1. Namontujte systém na zachytávanie vody 305 a pripojte vysávač na vysávanie namokro.
2. Zapnite vysávač na vysávanie namokro, nepoužívajte automatický režim.
3. Pomaly otvárajte reguláciu vody, kým netečie požadované množstvo vody.
4. Stlačte vypínač "I".
5. Otvorte aretáciu saní.
6. Diamantovú vrtaciu korunku pomocou ručného kolesa prisuňte až na podklad.
7. Na začiatku vrtania pritláčajte len zľahka, až kým sa vrtacia korunka nevystredí, až potom zvýšte prítlak.
8. Venujte pozornosť indikácii výkonu pri vrtaní.



Indikácia výkonu pri vrtaní svieti na začiatku naoranžovo. Ideálny výkon pri vrtaní je dosahovaný v prípade, ak indikácia výkonu pri vrtaní svieti nazeleno. Ak indikácia výkonu pri vrtaní svieti načerveno, znížte prítlak.



6.5 Použitie Rota-Rail (otočný stĺpikový prvok)

Rota-Rail umožňuje rýchly a jednoduchý prístup k vrtanému otvoru alebo jadrú bez toho, že by bola nutná čiastočná alebo úplná demontáž systému.

VAROVANIE

Nebezpečenstvo poranenia nesprávnym používaním! Vrtacia konzola sa môže poškodiť alebo zlomiť.

► Rota-Rail nikdy používajte ako predĺženie stĺpika.

1. Zaregujte sane pomocou aretácie saní. Uistite sa, že sú bezpečne upevnené.
2. Odstráňte dorazovú skrutku zo zadnej časti stĺpika.
3. Upevnite Rota-Rail tak, aby ozubené kolajničky smerovali do rovnakého smeru.
4. Dotiahnite skrutku na Rota-Rail.
5. Povoľte aretáciu saní a posuňte ich na Rota-Rail.
6. Povoľte upevňovacie skrutky Rota-Rail a náradie otočte pomocou Rota-Rail doľava alebo doprava. Umožnite tak prístup k vrtanému otvoru.
7. Odstráňte vyvrtané jadro alebo vymeňte vrtaciu korunku.
8. Otočte náradie pomocou Rota-Rail naspäť do východiskovej pozície a dotiahnite upevňovacie skrutky Rota-Rail. Posuňte náradie späť na stĺpik konzoly, aby ste mohli ďalej pracovať.
9. Po demontáži Rota-Rail znova upevnite dorazovú skrutku na zadnej časti stĺpika.

6.6 Vypnutie diamantového jadrového vrtacieho stroja

VAROVANIE

Nebezpečenstvo pre osoby a materiál Pri vrtaní smerom nahor sa diamantová vrtacia korunka plní vodou. Diamantový jadrový vrtací stroj sa môže poškodiť a zvýši sa nebezpečenstvo úrazu elektrickým prúdom.

► Po skončení vrtania smerom nahor musíte ako prvé opatrne vypustiť vodu. Prívod vody pritom odpojte od regulácie vody a vodu otvorením regulácie vody vypustíte. Voda nesmie vytekať nad motorom a krytom.

1. Na diamantový jadrový vrtací stroj pripojte reguláciu vody.
2. Diamantovú vrtaciu korunku vyťahnite z vrtu.
3. Zaregujte diamantový jadrový vrtací stroj pomocou aretácie saní.
4. Vypnite diamantový jadrový vrtací stroj.
5. Vypnite vysávač na vysávanie namokro, ak bol pripojený.

6.7 Postup pri uviaznutí vrtacej korunky

V prípade zaseknutia sa najprv uvoľní klzná spojka. Potom elektronika vypne motor a bez manuálneho zásahu používateľa automaticky znova dvakrát zapne. Pokiaľ sa tým vrtacia korunka neuvoľní, elektronika vypne na 90 sekúnd motor. Zaseknutie môžete manuálne uvoľniť nasledujúcim spôsobom:


6.7.1 Uvoľňovanie vrtacej korunky vidlicovým kľúčom

1. Vytiahnite sieťovú koncovku zo zásuvky.
2. Zachyťte diamantovú vrtaciu korunku blízko zásuvného konca vhodným vidlicovým kľúčom a uvoľnite diamantovú vrtaciu korunku otáčaním.
3. Sieťovú koncovku pripojte do zásuvky.
4. Pokračujte vo vrtaní.

6.7.2 Uvoľnenie vrtacej korunky ručným kolesom


1. Vytiahnite sieťovú koncovku zo zásuvky.
2. Uvoľnite vrtaciu korunku z podkladu ručným kolesom.
3. Sieťovú koncovku pripojte do zásuvky.
4. Pokračujte vo vrtaní.

6.8 Demontáž diamantového jadrového vrtacieho stroja

1. Vytiahnite sieťovú koncovku zo zásuvky.
2. Demontujte diamantovú vrtaciu korunku s upínaním nástrojov BI+.  306
3. Ak je to potrebné, odstráňte odvrtné jadro.



4. Diamantový jadrový vrtací stroj demontujte z podkladu.

-  Keď demontujete systém v jednom kuse, odporúča sa stroj po zastavení posunúť po kolajnici úplne nadol tak, aby sa vrtacia korunka dotýkala podkladu. Zabráni sa tak pádu diamantového jadrového vrtacieho stroja.

7 Starostlivosť, preprava a skladovanie

7.1 Starostlivosť a údržba/oprava

VAROVANIE

Nebezpečenstvo úrazu elektrickým prúdom! Vykonávanie údržby a opravy so zapojenou sieťovou zástrčkou môže viesť k závažným poraneniam a k popáleninám.

- ▶ Pred akoukoľvek údržbou a opravami vždy vyťahnite sieťovú zástrčku zo zásuvky!

Starostlivosť

- Pevne zachytenú nečistotu opatrne odstráňte.
- Vetracie štrbiny opatrne vyčistite suchou kefou.
- Kryt čistite len mierne navlhčenou handrou. Nepoužívajte žiadne prostriedky na ošetrovanie obsahujúce silikón, pretože tie môžu poškodiť plastové časti.

Údržba a oprava

VAROVANIE

Nebezpečenstvo zásahu elektrickým prúdom! Neodborné opravy na elektrických častiach môžu viesť k závažným poraneniam a popáleninám.

- ▶ Opravy elektrických častí smie vykonávať iba školený elektromechanik.
- Pravidelne kontrolujte všetky viditeľné časti a výskyt poškodení, ako aj bezchybné fungovanie ovládacích prvkov.
- V prípade poškodenia a/alebo poruchy funkcie výrobok nepoužívajte. Ihneď ho dajte opraviť v servise firmy **Hilti**.
- Po prácach spojených so starostlivosťou a udržiavaním náradia pripevnite všetky ochranné zariadenia a skontrolujte ich fungovanie.



Aby bola zaistená bezpečná prevádzka, používajte len originálne náhradné súčiastky a spotrebné materiály. Nami schválené náhradné súčiastky, spotrebné materiály a príslušenstvo pre váš výrobok nájdete vo vašom **Hilti Store** alebo na stránke: www.hilti.group.

7.2 Starostlivosť o diamantový jadrový vrtací stroj

- ▶ Na čistenie nepoužívajte rozprašovač, parný vysokotlakový čistič alebo tečúcu vodu!
 - ▶ Zabráňte vniknutiu cudzích telies do vnútra.
- ▶ Upínací mechanizmus a sťahovacie segmenty pravidelne čistite utierkou a namažte ich sprejom **Hilti**.
- ▶ Odstráňte zachytené nečistoty z upínania nástrojov.
- ▶ Príležitostne odstráňte filter vo vstupe vody v bočnej rukoväti a filtračné sitko prepláchnite vodou proti smeru prietoku.
- ▶ Ak by bol indikátor prietoku vody znečistený, demontujte ho a vyčistite.
 - ▶ Na čistenie priezoru nepoužívajte abrazívne alebo ostré predmety!

7.3 Doprava a skladovanie

Preprava

- ▶ Neprepravujte tento výrobok s namontovaným pracovným nástrojom.
- ▶ Dbajte na bezpečné držanie pri prenášaní.
- ▶ Po každej preprave pravidelne kontrolujte všetky viditeľné časti, či nie sú poškodené a ovládacie prvky, či správne fungujú.

Skladovanie

- ▶ Tento výrobok skladujte vždy s vyťahnutou sieťovou zástrčkou.
- ▶ Tento výrobok skladujte na suchom mieste a mieste nedostupnom pre deti a nepovolane osoby.



- Po dlhšom skladovaní skontrolujte všetky viditeľné časti, či nie sú poškodené a ovládacie prvky, či správne fungujú.

8 Pomoc v prípade porúch

Pri výskyte takých porúch, ktoré nie sú uvedené v tejto tabuľke, alebo ktoré nedokážete odstrániť sami, sa obráťte na náš servis **Hilti**.

8.1 Tabuľka porúch

| Porucha | Možná príčina | Riešenie |
|-----------------------------------------------------------------------------------|--------------------------------------------------------------------------------------------------------------------------------------------------------------------------------------|-----------------------------------------------------------------------------------------------------------------------------------------------------------------------------------------------------------------------------|
| Diamantový jadrový vrtací stroj nebeží | Prívod sieťového napätia je prerušený. | <ul style="list-style-type: none"> ► Zapojte iné elektrické zariadenie a skontrolujte jeho fungovanie. ► Skontrolujte konektorové spoje, sieťový kábel, elektrické vedenie a sieťové istenie. |
| | Vypínač je chybný. | ► Náradie nechajte opraviť v autorizovanom servisnom stredisku Hilti. |
| | Prerušený prívod elektrického prúdu | ► Sieťový kábel, predlžovací kábel, zástrčku, PRCD skontrolujte a v prípade potreby výmenu zverte kvalifikovanému elektrotechnikovi. |
| | Poškodená elektronika. | ► Náradie nechajte opraviť v autorizovanom servisnom stredisku Hilti. |
| | Voda v motore. | ► Nechajte diamantový jadrový vrtací stroj úplne vyschnúť na teplom, suchom mieste. |
| Servisná indikácia svieti | Bola takmer dosiahnutá hranica opotrebovania uhlíkových kefiiek. Zostávajúca doba chodu až do automatického vypnutia diamantového jadrového vrtacieho stroja je ešte niekoľko hodín. | ► Pri najbližšej príležitosti nechajte uhlíkové kefy vymeniť. |
| Diamantový jadrový vrtací stroj nebeží a svieti servisný indikátor | Uhlíkové kefy sú opotrebované. | ► Vymeňte uhlíkové kefy. |
| Diamantový jadrový vrtací stroj nebeží a blíka servisný indikátor | Motor je prehriaty. | ► Počkajte niekoľko minút, kým sa motor ochladí alebo nechajte diamantový jadrový vrtací stroj spustený vo voľnobežnom chode, aby sa proces ochladzovania urýchlil. Vypnite a opäť zapnite diamantový jadrový vrtací stroj. |
| | Chyba preťažením. | ► Vypnite a opäť zapnite diamantový jadrový vrtací stroj. |
| Diamantový jadrový vrtací stroj nebeží a blíka indikátor ochrany proti odcudzeniu | Diamantový jadrový vrtací stroj nie je odomknutý (na diamantovom vrtacom stroji s ochranou proti odcudzeniu, voliteľne). | ► Odomknite diamantový jadrový vrtací stroj odblokovacím kľúčom. |
| Diamantová vrtacia korunka sa neotáča. | Prepínač prevodovky nie je zaskočený. | ► Stlačte prepínač prevodovky, až kým nezaskočí. |



| Porucha | Možná príčina | Riešenie |
|------------------------------------------------------------------|-----------------------------------------------------------------------------|--------------------------------------------------------------------------------------------------------------------------------------------------------------------------------------------------------------------------------------------------------------------------------------------|
| Diamantová vrtacia korunka sa neotáča. | Diamantová vrtacia korunka sa zasekla v podklade. | <ul style="list-style-type: none"> ► Uvoľnite diamantovú vrtiaciu korunku vidlicovým kľúčom: Vytiahnite sieťovú zástrčku zo zásuvky. Zachyťte diamantovú vrtiaciu korunku blízko zásuvného konca vhodným vidlicovým kľúčom a uvoľnite diamantovú vrtiaciu korunku otáčaním. |
| | | <p>Vrtanie s vedením pomocou stojana</p> <ul style="list-style-type: none"> ► Otáčajte ručné koleso a pokúste sa pohybom saní nahor a nadol uvoľniť diamantovú vrtiaciu korunka. |
| | Chybná prevodovka. | <ul style="list-style-type: none"> ► Náradie nechajte opraviť v autorizovanom servisnom stredisku Hilti. |
| Rýchlosť vrtania klesá. | Diamantová vrtacia korunka je obrúsená. | <ul style="list-style-type: none"> ► Naostrite diamantovú vrtiaciu korunka na ostriacej doštičke. |
| | Nesprávna špecifikácia pre podklad. | <ul style="list-style-type: none"> ► Vyberte si vhodnejšiu špecifikáciu diamantových vrtacích korúnok. |
| | Množstvo vody je príliš veľké. | <ul style="list-style-type: none"> ► Zmenšite množstvo vody pomocou regulácie vody. |
| | Odvrtané jadro sa zasekáva v diamantovej vrtacej korunke. | <ul style="list-style-type: none"> ► Odstráňte odvrtné jadro. |
| | Bola dosiahnutá maximálna hĺbka vrtania. | <ul style="list-style-type: none"> ► Odstráňte odvrtné jadro a použite predĺženie vrtacej korunky. |
| | Diamantová vrtacia korunka je poškodená. | <ul style="list-style-type: none"> ► Skontrolujte poškodenie diamantovej vrtacej korunky a v prípade potreby ju vymeňte. |
| | Trečia spojka vypína priskoro alebo preklzuje. | <ul style="list-style-type: none"> ► Náradie nechajte opraviť v autorizovanom servisnom stredisku Hilti. |
| | Brzda zatvorená. | <ul style="list-style-type: none"> ► Otvorte brzdu. |
| | Príliš malé množstvo vody. | <ul style="list-style-type: none"> ► Skontrolujte prívod vody k diamantovej vrtacej korunke alebo zvýšte množstvo vody pomocou regulácie vody. |
| | Veľký podiel ocele (dá sa rozpoznať podľa čistej vody s kovovými pilinami). | <ul style="list-style-type: none"> ► Vyberte si vhodnejšiu špecifikáciu diamantových vrtacích korúnok. |
| Ručné koleso sa nedá otáčať bez odporu. | Zlomená závlačka. | <ul style="list-style-type: none"> ► Vymeňte závlačku. |
| Z vyplachovacej hlavy alebo krytu prevodovky vyteká voda. | Príliš vysoký tlak vody. | <ul style="list-style-type: none"> ► Znížte tlak vody. |
| | Tesniaci krúžok hriadeľa je opotrebovaný. | <ul style="list-style-type: none"> ► Vymeňte tesniaci krúžok hriadeľa. |
| Diamantová vrtacia korunka sa nedá vložiť do upínania nástrojov. | Zásuvný koniec/upínanie nástrojov sú znečistené alebo poškodené. | <ul style="list-style-type: none"> ► Očistite zásuvný koniec alebo upínanie nástrojov a namažte tukom alebo vykonajte výmenu. |

9 Likvidácia

Náradie značky **Hilti** je z veľkej časti vyrobené z recyklovateľných materiálov. Predpokladom na opakované využitie recyklovateľných materiálov je ich správne separovanie. V mnohých krajinách firma **Hilti**



odoberie vaše staré náradie na recykláciu. Opýtajte sa na to v zákaznickom servise firmy **Hilti** alebo u svojho obchodného poradcu.



- Elektrické prístroje, elektronické zariadenia a akumulátory nedávajte do domáceho odpadu!

10 RoHS (smernica o obmedzení používania určitých látok v elektrických a elektronických zariadeniach)

Pod nasledujúcim odkazom nájdete tabuľku nebezpečných látok: qr.hilti.com/r5063.

Odkaz na tabuľku RoHS nájdete na konci tejto dokumentácie ako QR kód.

11 Záruka výrobcu

- Ak máte akékoľvek otázky týkajúce sa záručných podmienok, obráťte sa, prosím, na vášho lokálneho partnera spoločnosti **Hilti**.

Eredeti használati utasítás

1 A használati utasításra vonatkozó adatok

1.1 A használati utasításhoz

- **Figyelmeztetés!** A termék használata előtt győződjön meg arról, hogy elolvasta és megértette a termékhez mellékelte használati utasítást, beleértve az utasításokat, a biztonsági és figyelmeztető jelzéseket, az ábrákat és a műszaki leírásokat. Ismerje meg az összes utasítást, biztonsági és figyelmeztető jelzést, ábrát, műszaki leírást, valamint az alkatrészeket és funkciókat. Ennek elmulasztása áramütést, tüzet és/vagy súlyos sérülést okozhat. Őrizze meg a használati utasítást, beleértve az összes utasítást, biztonsági és figyelmeztető megjegyzést későbbi használatra.
- A **HILTI** termékeket kizárólag szakember általi használatra szánták és a gépet csak engedéllyel rendelkező, szakképzett személy használhatja, javíthatja. Ezt a személyt minden lehetséges kockázati tényezőről tájékoztatni kell. A termék és tartozékai könnyen veszélyt okozhatnak, ha nem képzett személy dolgozik velük, vagy nem rendeltetésszerűen használják őket.
- A mellékelte használati utasítás a nyomtatás időpontjában a technika aktuális állásának felel meg. A Hilti termékoldalán mindig megtalálja a legfrissebb verziót. Ehhez kövesse a jelen használati utasításban található linket vagy QR-kódot, melyet a szimbólum jelölt.
- A terméket csak ezzel a használati utasítással együtt adja tovább.

1.2 Jelmagyarázat

1.2.1 Figyelmeztetések

A figyelmeztetések a termék használata során előforduló veszélyekre hívják fel a figyelmet. A következő figyelmeztetéseket használjuk:

VESZÉLY

VESZÉLY!

- Súlyos testi sérüléshez vagy halálhoz vezető közvetlen veszély esetén.

FIGYELMEZTETÉS

FIGYELMEZTETÉS!

- Ezzel a szóval hívjuk fel a figyelmet egy olyan lehetséges veszélyre, amely súlyos személyi sérüléshez vagy halálhoz vezethet.

VIGYÁZAT

VIGYÁZAT!

- Ezzel a szóval hívjuk fel a figyelmet egy lehetséges veszélyhelyzetre, amely személyi sérüléshez vagy anyagi kárhoz vezethet.



1.2.2 A dokumentációban használt szimbólumok

A következő szimbólumokat használjuk a jelen dokumentációban:

| | |
|--|-------------------------------------------------------------------|
| | Használat előtt olvassa el a használati utasítást |
| | Alkalmazási útmutatók és más hasznos tudnivalók |
| | Újrahasznosítható anyagokkal való bánásmód |
| | Az elektromos gépeket és akkukat ne dobja a háztartási szemétkébe |

1.2.3 Az ábrákon használt szimbólumok

Az ábrákon a következő szimbólumokat használjuk:

| | |
|--|--------------------------------------------------------------------------------------------------------------------------------------------|
| | Ezek a számok a jelen utasítás elején található ábrákra vonatkoznak |
| | A számozás a munkalépések sorrendjét mutatja képekben, és eltérhet a szövegben található munkalépések számozásától |
| | Az áttekintő ábrában használt pozíciószámok a termék áttekintésére szolgáló szakasz jelme-gyarázatában lévő számokra utalnak |
| | Ez a jel hívja fel a figyelmét arra, hogy a termék használata során különös odafigyeléssel kell eljárnia. |

1.3 Szimbólumok a terméken

1.3.1 Felszólító jelek

A következő védőfelszerelések használatára felszólító jeleket használjuk a terméken:

| | |
|--|-----------------------------|
| | Viseljen védőszemüveget |
| | Viseljen védősisakot |
| | Viseljen hallásvédőt |
| | Viseljen védőkesztyűt |
| | Viseljen munkavédelmi cipőt |
| | Viseljen légzőmaszkot |

1.3.2 Állapotjelző

A következő szimbólumokat használjuk a terméken:

| | |
|--|--------------------------|
| | Lopásvédelem kijelzője |
| | Fúróteljesítmény-kijelző |
| | Szervizkijelző |

1.3.3 Termékhez kötődő szimbólumok

A terméken a következő szimbólumokat használhatjuk:

| | |
|--|--------------------------|
| | Tilos daruval szállítani |
| | Lopásvédelem szimbólum |



| | |
|---------------|----------------------------------|
| A | Amper |
| V | volt |
| | Váltóáram |
| W | watt |
| Hz | hertz |
| n_0 | Névleges üresjáratú fordulatszám |
| \varnothing | Átmérő |
| mm | milliméter |
| /min | Fordulat percenként |
| | Vezeték nélküli adatátvitel |

1.4 Tájékoztató táblák

A fúróállványon, alaplemezen és a gyémánt fúrókészüléken

| | |
|--|---------------------------------------------------------------------------------------------------------------------------------------------------------------------------------------------------------------------------------------------------------------------------------------|
| | <p>→ A fúróállványon és a vákuumos alaplemezen</p> <p>Fent: Vízszintes fúrás és vákuumos rögzítés esetén a fúróállványt tilos kiegészítő rögzítés nélkül használni.</p> <p>Lent: A fúróállvánnyal felfelé végzett fúrásokat tilos vákuumrögzítéssel végezni.</p> |
| | <p>→ A gyémánt fúrókészüléken</p> <p>Vizes fúrás esetén a felfelé irányuló munkákhoz kötelezően előírt a száraz-nedves porszívóval összekapcsolt vízgyűjtő rendszer használata.</p> |
| | <p>→ A gyémánt fúrókészüléken</p> <p>Csak működőképes PRCD-vel dolgozzon.</p> |

1.5 Termékinformációk

A termékeket kizárólag szakember általi használatra szánták és a gépet csak engedéllyel rendelkező, szakképzett személy használhatja, javíthatja. Ezt a személyt minden lehetséges kockázati tényezőről tájékoztatni kell. A termék és tartozékai könnyen veszélyt okozhatnak, ha nem képzett személy dolgozik velük, vagy nem rendeltetésszerűen használják őket.

A típusjelölés és a sorozatszám a típustáblán található.



- ▶ Jegyezze fel a sorozatszámot a következő táblázatba. Amennyiben kérdéssel fordul a képviselőnkhez vagy a szervizhez, szüksége lesz ezekre a termékadatokra.

Termékadatok

| | |
|----------------------|--------|
| Gyémánt fúrókészülék | DD 160 |
| Generáció: | 02 |
| Sorozatszám: | |

1.6 Megfelelőségi nyilatkozat

Kizárólagos felelősségünk tudatában kijelentjük, hogy ez a termék megfelel az érvényben lévő irányelveknek és szabványoknak. A megfelelőségi nyilatkozat másolatát a dokumentáció végén találja.

A műszaki dokumentáció helye:

Hilti Entwicklungsgesellschaft mbH | Zulassung Geräte | Hiltistraße 6 | 86916 Kaufering, DE

2 Biztonság

2.1 Általános biztonsági tudnivalók az elektromos kéziszerszámokhoz

⚠ FIGYELMEZTETÉS Olvasson el minden biztonsági tudnivalót és utasítást, illusztrált anyagot és műszaki adatot, amelyet ehhez az elektromos kéziszerszámmal mellékeltek. Az alábbi biztonsági tudnivalók és utasítások betartásának elmulasztása áramütéshez, tűzhez és/vagy súlyos testi sérüléshez vezethet.

Őrizzen meg minden biztonsági tudnivalót és utasítást a jövőbeni használatához.

A biztonsági utasításokban használt „elektromos kéziszerszám” fogalom hálózatról üzemelő elektromos kéziszerszámokra (tápkábelrel együtt érte) és akkumulátoros elektromos kéziszerszámokra (tápkábel nélküli) vonatkozik.

Munkahelyi biztonság

- ▶ **Tartsa tisztán a munkahelyét és jól világítsa meg.** Rendetlen munkahelyek és megvilágítatlan munkaterületek balesetekhez vezethetnek.
- ▶ **Ne dolgozzon az elektromos kéziszerszámmal olyan robbanásveszélyes környezetben, ahol éghető folyadékok, gázok vagy porok vannak.** Az elektromos kéziszerszámok szikrákat bocsáthatnak ki, amelyek meggyújthatják a port vagy a gyúlékony gőzöket.
- ▶ **Tartsa távol a gyerekeket és az idegen személyeket a munkahelytől, ha az elektromos kéziszerszámot használja.** Ha elvonják a figyelmét a munkáról, könnyen elvesztheti az uralmát a berendezés felett.

Elektromos biztonsági előírások

- ▶ **Az elektromos kéziszerszám csatlakozódugójának illeszkednie kell a dugaszolóaljzatba. A csatlakozódugót semmilyen módon sem szabad megváltoztatni. Védőföldeléssel ellátott elektromos kéziszerszámokhoz ne használjon csatlakozóadapert.** Az eredeti csatlakozódugó és a hozzá illeszkedő csatlakozóaljzat csökkenti az áramütés kockázatát.
- ▶ **Ne érjen hozzá földelt felületekhez, például csövekhez, fűtőtestekhez, tűzhelyekhez és hűtőszekrényekhez.** Az áramütés veszélye megnövekszik, ha a teste le van földelve.
- ▶ **Tartsa távol az elektromos kéziszerszámokat az esőtől és a nedvesség hatásaitól.** Ha víz hatol be az elektromos kéziszerszámba, az növeli az áramütés kockázatát.
- ▶ **Ne használja a csatlakozókábelt a rendeltetésétől eltérő célokra, vagyis az elektromos kéziszerszámot soha ne hordozza vagy akassza fel a kábelnél fogva, és soha ne húzza ki a hálózati csatlakozódugót a kábelnél fogva. Tartsa távol a csatlakozókábelt hőforrásoktól, olajtól, éles élektől és sarkaktól, mozgó alkatrészekről.** A sérült vagy összetekert csatlakozókábel növeli az áramütés kockázatát.
- ▶ **Ha az elektromos kéziszerszámmal szabadban dolgozik, akkor csak a szabadban való használatra engedélyezett hosszabbítókábel használjon.** A kültérre is alkalmas hosszabbítókábel használata csökkenti az áramütés kockázatát.
- ▶ **Használjon hibaáram-védőkapcsolót, ha az elektromos kéziszerszám nedves környezetben történő üzemeltetése nem kerülhető el.** A hibaáram-védőkapcsoló használata csökkenti az áramütés kockázatát.

Személyi biztonsági előírások

- ▶ **Munka közben mindig figyeljen, ügyeljen arra, amit csinál, és meggondoltan dolgozzon az elektromos kéziszerszámmal.** Ne használja az elektromos kéziszerszámot, ha fáradt, illetve



ha kábítószert, alkoholt vagy gyógyszert használ, az elektromos kéziszerszámmal végzett munka közben már egy pillanatnyi figyelmetlenség is komoly sérülésekhez vezethet.

- ▶ **Viseljen személyi védőfelszerelést, és mindig viseljen védőszemüveget.** Az elektromos kéziszerszám alkalmazásának megfelelő személyi védőfelszerelések, úgymint porvédő álarc, csúszásbiztos védőcipő, védősapka és fülvédő használata csökkenti a személyi sérülések kockázatát.
- ▶ **Kerülje az elektromos kéziszerszám akaratlan üzembe helyezését. Mielőtt az elektromos kéziszerszámot az elektromos hálózatra és/vagy az akkumulátorra csatlakoztatja, vagy felveszi, ill. szállítja, győződjön meg arról, hogy a gép ki van kapcsolva.** Ha az elektromos kéziszerszám felemelése közben az ujját a kapcsolón tartja, vagy ha a gépet bekapcsolt állapotban csatlakoztatja az áramforráshoz, az balesethez vezethet.
- ▶ **Az elektromos kéziszerszám bekapcsolása előtt feltétlenül távolítsa el a beállító szerszámokat vagy csavarkulcsokat.** Az elektromos kéziszerszám forgó részeiben felejtett beállító szerszám vagy csavarkulcs sérüléseket okozhat.
- ▶ **Kerülje el a normálístól eltérő testtartást. Ügyeljen arra, hogy mindig biztosan álljon és megtartsa az egyensúlyát.** Így az elektromos kéziszerszám felett váratlan helyzetekben is jobban tud uralkodni.
- ▶ **Viseljen megfelelő munkaruhát. Ne viseljen bő ruhát vagy ékszereket. Tartsa távol a haját, a ruháját és a kesztyűjét a mozgó részekről.** A bő ruhát, az ékszereket és a hosszú haját a mozgó alkatrészek magukkal rántathatják.
- ▶ **Ha az elektromos kéziszerszámra fel lehet szerelni a por elszívásához és összegyűjtéséhez szükséges berendezéseket, ellenőrizze, hogy azok megfelelő módon hozzá vannak kapcsolva a szerszámhoz, és rendeltetésüknek megfelelően működnek.** Porelszívó egység használata csökkenti a munka során keletkező por veszélyes hatását.
- ▶ **Ne ringassa magát hamis biztonságérzetbe, és ne hagyja figyelmen kívül az elektromos kéziszerszám biztonsági előírásait, akkor sem, ha az elektromos kéziszerszámot hosszú ideje használja, és ezáltal jól ismeri.** A figyelmetlen kezelés a másodperc tört része alatt súlyos sérülésekhez vezethet.

Az elektromos kéziszerszám használata és kezelése

- ▶ **Ne terhelje túl a gépet. Munkájához csak az arra szolgáló elektromos kéziszerszámot használja.** A megfelelő elektromos kéziszerszámmal a megadott teljesítménytartományon belül jobban és biztonságosabban lehet dolgozni.
- ▶ **Ne használjon olyan elektromos kéziszerszámot, amelynek a kapcsolója elromlott.** Egy olyan elektromos kéziszerszám, amelyet nem lehet sem be-, sem kikapcsolni, veszélyes, és meg kell javíttatni.
- ▶ **A gép beállítása, a tartozékok cseréje vagy a gép lehelyezése előtt húzza ki a csatlakozódugót a csatlakozóaljzatból és/vagy vegye ki a kivehető akkut a gépből.** Ez az elővigyázatossági intézkedés meggátolja a gép szándékolatlan üzembe helyezését.
- ▶ **A használaton kívüli elektromos kéziszerszámokat olyan helyen tárolja, ahol azokhoz gyerekek nem férhetnek hozzá. Ne hagyja, hogy olyan személyek használják az elektromos kéziszerszámot, akik nem ismerik a szerszámot, vagy nem olvasták el ezt az útmutatót.** Az elektromos kéziszerszámok veszélyesek, ha azokat gyakorlatlan személyek használják.
- ▶ **Mindig gondosan tartsa karban az elektromos kéziszerszámot és a tartozékokat. Ellenőrizze, hogy a mozgó alkatrészek kifogástalanul működnek-e, nincsenek-e beszorulva, és nincsenek-e eltörve vagy megrongálódva olyan alkatrészek, amelyek hátrányosan befolyásolhatják az elektromos kéziszerszám működését. Használat előtt javíttassa meg a gép megrongálódott alkatrészeit.** Sok balesetnek a rosszul karbantartott elektromos kéziszerszám az oka.
- ▶ **Tartsa tisztán és élesen a vágószerszámokat.** Az éles vágóélekkel rendelkező és gondosan ápolott vágószerszámok ritkábban ékelődnek be, és azokat könnyebben lehet vezetni és irányítani.
- ▶ **Az elektromos kéziszerszámokat, tartozékokat, betétszerszámokat stb. a jelen utasítások figyelembevételével használja. Vegye figyelembe a munkafeltételeket és a kivitelezendő munka sajátosságait.** Az elektromos kéziszerszám eredeti rendeltetésétől eltérő célokra való alkalmazása veszélyes helyzetekhez vezethet.
- ▶ **A markolatot és fogófelületeket tartsa száraz, tiszta, olaj- és zsírmentes állapotban.** A csúszós markolatok és fogófelületek nem teszik lehetővé az elektromos kéziszerszám biztonságos üzemeltetését és ellenőrzését az előre nem látható helyzetekben.

Szerviz

- ▶ **Az elektromos kéziszerszámot csak szakképzett személyzet javíthatja, kizárólag eredeti pótalkatrészek felhasználásával.** Ez biztosítja, hogy az elektromos kéziszerszám biztonságos marad.

2.2 Biztonsági előírások gyémántszerszámú magfűrőgépekhez

- ▶ **A víz használatát szükségessé tevő fűrészi munkák végrehajtásakor a vizet vezesse el a munkaterületről, vagy használjon folyadékgyűjtő berendezést.** Így a munkaterület szárazon tartható, és az áramütés kockázata csökken.



- ▶ **Az elektromos kéziszerszámot a fogantyú szigetelt felületénél fogja meg, ha olyan munkát végez, amelynek során a vágószerszám egy rejtett elektromos vezetékét vagy saját elektromos csatlakozókábelét sértheti meg.** Ha a vágószerszám elektromos feszültséget vezető vezetékhez ér, akkor az elektromos kéziszerszám fémrészei feszültség alá kerülhetnek és ez áramütéshez vezethet.
- ▶ **A gyémántfűrészhoz használjon fülvédőt.** A zaj halláskárosodáshoz vezethet.
- ▶ **Ha a betétszerszám elakad, az előtolást szüntesse be és kapcsolja ki a szerszámot.** Ellenőrizze a szerszám elakadásának okát és szüntesse meg.
- ▶ **Ha újra el akarja indítani a munkadarabban elakadt gyémántszerszám magfűrőgépet, bekapcsolás előtt ellenőrizze, hogy szabadon forog-e a betétszerszám.** Ha a betétszerszám akad, lehetséges, hogy nem forog, és ez a szerszám túlterheléséhez, vagy a gyémántszerszám magfűrőgép munkadarabról történő leoldódásához vezethet.
- ▶ **A fúróárvány munkadarabra történő dübeles és csavaros rögzítésénél győződjön meg arról, hogy az alkalmazott lehorgonyzás képes-e a gépet használat közben biztosan tartani.** Ha a munkadarab nem állékony vagy porózus, a dübel kihúzódhat, és így a fúróárvány a munkadarabról leoldódhat.
- ▶ **Falak és mennyezet fúrása esetén gondoskodjon arról, hogy a másik oldalon a személyek és a munkaterület védve legyen.** A fúrókorona a furaton áthatolhat, és a furatmag a másik oldalon kieshet.
- ▶ **Ezt a szerszámot ne használja fej feletti munkákhoz víz hozzávezetésével.** Ha víz hatol be az elektromos kéziszerszámba, az növeli az áramütés kockázatát.

2.3 Kiegészítő biztonsági tudnivalók

Személyi biztonsági előírások

- ▶ **A készülék átalakítása tilos.**
- ▶ **Gyenge személy ne használja a készüléket betanítás nélkül.**
- ▶ A készüléket tartsa távol a gyermekektől.
- ▶ **Kerülje a forgó részekkel való érintkezést. A készüléket csak a munkaterületen kapcsolja be.** A forgó részek, különösen a forgó szerszámok érintése sérülést okozhat.
- ▶ **Ügyeljen arra, hogy a fúróiszap ne kerüljön a bőrére.**
- ▶ Ólomtartalmú festékek, ásványok és a fém, néhány fafajta, beton / téglafalazat / kvarctartalmú kövezet, valamint ásványok és fémek pora káros lehet az egészségre. Ezen porok belélegzése vagy érintése a készülék kezelőjénél vagy a közelében tartózkodóknál allergiás reakciót válthat ki, és/vagy légzési nehézséget okozhat. Bizonyos porok, mint például a tölggyfa vagy a bükkfa pora rákkeltő, különösen ha fazelezési adalékanyagokkal (kromát, favedő anyagok) együtt használják azokat. Az azbeszttartalmú anyagokat csak szakemberek munkálthatják meg. Alkalmazzon lehetőleg hatékony porfelszívást. Ehhez használjon megfelelő, a Hilti által ajánlott és az elektromos szerszámmal összehangolt, fához és/vagy ásványi porhoz alkalmas mobil porfelszívót. Biztosítsa a munkahely jó szellőzését. Szükség esetén használjon az adott por fajtája elleni védelemhez megfelelő légzésvédő maszkot. Tartsa be a megmunkálandó anyagra vonatkozó érvényes nemzeti előírásokat.
- ▶ A gyémánt fúrókészülék és a gyémánt fúrókorona nehéz. Becsipheri testrészeit. **A készülék kezelőjének és mindazoknak a személyeknek, akik a közelében tartózkodnak, a készülék használata közben megfelelő védőszemüveget, védősisakot, fülvédőt, védőkesztyűt és munkavédelmi lábbelit kell viselniük.**

Az elektromos szerszámok gondos kezelése és használata

- ▶ Győződjön meg arról, hogy a készülék megfelelően van rögzítve a fúróárványon.
- ▶ **Ügyeljen arra, hogy a fúróárványra mindig legyen felszerelve a végűtköző, különben nem teljesül a biztonsági szempontból fontos végűtköző funkció.**
- ▶ **Ellenőrizze, hogy a szerszámok a készülékhez való befogórendszerrel rendelkeznek-e, és megfelelően berendeztek-e a tokmányba.**

Elektromos biztonsági előírások

- ▶ **Kerülje a több csatlakozóaljzattal rendelkező hosszabbítókábel használatát, és több készülék egyidejű üzemeltetését.**
- ▶ **A készüléket csak védővezetékkel ellátott, megfelelően méretezett hálózaton szabad üzemeltetni.**
- ▶ **Ellenőrizze a munka megkezdése előtt, pl. fémkeresővel, a munkaterületet, hogy nincsenek-e takart, fekvő elektromos vezetékek, gáz- és vízcsövek.** A külső fémrészek feszültség alá kerülhetnek, amikor például egy feszültség alatt lévő kábel véletlenül megsérül. Ez igen komoly veszélyt jelent az áramütés veszélye miatt.
- ▶ **Ügyeljen arra, hogy a szánélötölés közben az elektromos csatlakozókábel ne sérülhessen meg.**
- ▶ **Soha ne üzemeltesse a készüléket a vele együtt szállított PRCD (PRCD nélküli készülékek esetén a leválasztó transzformátor) nélkül. Minden használat előtt ellenőrizze a PRCD-t.**



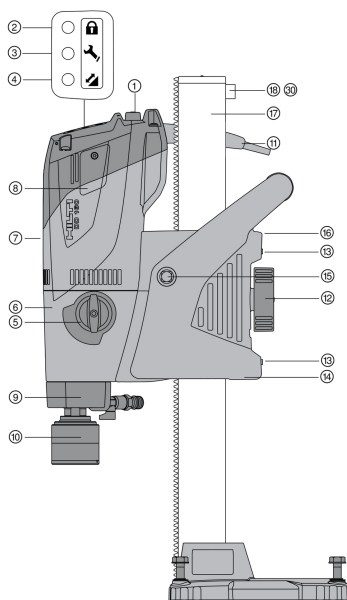
- ▶ **Rendszeresen ellenőrizze a készülék csatlakozóvezetékét, és sérülés esetén cseréltesse ki egy felhatalmazott szakemberrel. Ha az elektromos kéziszerszám csatlakozóvezetéke sérült, akkor a Hilti ügyfélszolgálatánál kapható, speciálisan előkészített és engedélyezett csatlakozóvezetékkel kell kicserélni. Rendszeresen ellenőrizze a hosszabbítókábelt, és cserélje ki, ha sérült. Ne érintse a csatlakozó- és a hosszabbítókábelt, ha az munka közben megsérül. Húzza ki a hálózati dugót a csatlakozójelzőből. Sérült csatlakozóvezeték és hosszabbítókábel esetén fennáll az áramütés veszélye.**
- ▶ **Soha ne üzemeltesse a készüléket, ha az vizes vagy piszkos.** A készülék felületére tapadó por, mindenekelelt az elektromosan vezető anyagok pora, illetve a nedvesség kedvezőtlen körülmények között áramütéshez vezethet. Ezért a szennyezett készüléket, különösen ha gyakran munkál meg elektromosan vezető anyagot, rendszeres időközönként vizsgáltsa meg a Hilti Szervizzel.

Munkahely

- ▶ **A fúrási munkákat engedélyeztesse az építészvezetővel.** Az épületeken és más szerkezeteken végzett fúrások befolyásolhatják a statikát, különösen betonvas vagy tartóelem átvágása esetén.
- ▶ **Ha a fúróállvány nincs megfelelően rögzítve, mindig járassa a fúróállványra szerelt készüléket egészen le az alsó pozícióba a ledőlés elkerülése érdekében.**
- ▶ **A csatlakozó- és hosszabbítókábelt, a szívó- és vákuumtömlőt tartsa távol a forgó részekről.**
- ▶ **Vizes fúrás esetén a felfelé irányuló munkákhoz kötelezően előírt a száraz-nedves porszívóval összekapcsolt vízgyűjtő rendszer használata.**
- ▶ **Felfelé irányuló munkákhoz tilos a vákuumos rögzítés kiegészítő rögzítés nélküli használata.**
- ▶ **Vízszintes fúrás és vákuumos rögzítés esetén (tartozék) a fúróállványt tilos kiegészítő rögzítés nélkül használni.**

3 Leírás

3.1 Gyémánt fúrókészülék DD 160-U



- ① Be-/kikapcsoló gomb
- ② Lopásvédelem kijelzője
- ③ Szervizkijelző
- ④ Fúróteljesítmény-kijelző
- ⑤ Hajtóműkapcsoló
- ⑥ Áttétel
- ⑦ Motor
- ⑧ Szénkefetartó-fedél
- ⑨ Öblítőfej
- ⑩ Tokmány
- ⑪ Elektromos csatlakozókábel, beleértve a PRCD-t
- ⑫ Szánrögzítés
- ⑬ Szánkójáték beállítócsavar
- ⑭ Szán
- ⑮ Kézikerékcso
- ⑯ Kábeltartó
- ⑰ Állvány
- ⑱ Ütközőcsavar
- ⑳ Ütközőcsavar

3.2 Fúróállvány

Fúróállvány kombinált alaplemezzel

- ⑱ Ütközőcsavar
- ⑲ Sín
- ⑳ Vákuum-szellőzőszelep
- ㉑ Nyomásmérő
- ㉒ Vízszintjelző libella
- ㉓ Vákuumcsatlakozó
- ㉔ Kombinált alaplemez
- ㉕ Markolat



- 26 Állítókar
- 27 Furatközéppont-mutató

- 28 Szintezőcsavar
- 29 Vákuumtömítés

Fúróállvány dübeles alaplemez

- 30 Ütközőcsavar
- 31 Sín
- 32 Alaplemez (kis dübeles)
- 33 Szintezőcsavar

3.3 Tartozék (opcionális) 3

- 34 Keresztfogantyú
- 35 Emelőkar
- 36 Mélységütköző
- 37 Csavarorsó
- 38 Oszlopos forgóidom
- 39 Futómű
- 43 Vákuumos alaplap

Vízgyűjtőrendszer

- 40 Tartó
- 41 Vízigyűjtő edény
- 42 Tömítés

3.4 Rendeltetésszerű használat

Az ismertetett termék egy elektromos működtetésű gyémánt fúrókészülék. Átmenő furatok és zsákfuratok állványos vezetésű nedves fúrására szolgál (vasalt) ásványi aljzatokban. **A gyémánt fúrókészülék kézzel vezetett használata nem megengedett.**

A leírt terméket kizárólag szakember általi használatra szánták és a készüléket csak engedéllyel rendelkező, szakképzett személy használhatja, javíthatja. Ezt a személyt minden lehetséges kockázati tényezőről tájékoztatni kell. Az ismertetett termék és tartozékai könnyen veszélyes helyzetet okozhatnak, ha nem képzett személy dolgozik velük, vagy nem rendeltetésszerűen használják őket.

- ▶ A gyémánt fúrókészülék alkalmazásakor mindig használjon fúróállványt. A fúróállványt dübeles vagy vákuumos alaplemezrel megfelelően le kell horgonyozni az aljzatba.
- ▶ Az alaplemez beállításához ne használjon ütőszerszámot (kalapács).
- ▶ Csak a típustáblán feltüntetett feszültségen és frekvencián szabad a készüléket üzemeltetni.
- ▶ Tartsa be az Ön országában érvényes nemzeti munkavédelmi követelményeket.
- ▶ Tartsa be az alkalmazott tartozékok biztonsági és kezelési utasításait is.
- ▶ A sérülés veszélyének csökkentése érdekében csak eredeti **Hilti** tartozékokat és fúrókoronát használjon.

3.5 Szállítási terjedelem

Gyémánt fúrókészülék, kézikerek, használati utasítás.

A fúróállványt külön szállítjuk. A termékéhez jóváhagyott további rendszertartozékokat a **Hilti Store** helyen vagy a következő oldalon talál: www.hilti.group

3.6 Fúróteljesítmény-kijelző

A gyémánt fúrókészülék fényjelzéses fúróteljesítmény-kijelzővel van felszerelve.

| Szim-bólu | Állapot | Jelentés |
|-----------|------------------------------|---------------------------|
| | narancssárga fényvel világít | Túl alacsony rászorítóerő |
| | zöld fényvel világít | Optimális rászorítóerő |
| | vörös fényvel világít | Túl nagy rászorítóerő |

3.7 Szervizkijelző

A gyémánt fúrókészülék fényjelzéses szervizkijelzővel van felszerelve.



| Szim-bólum | Állapot | Jelentés |
|------------|------------------------------------------------|------------------------------------------------------------------------------------------------------------------------------------------------------------------------------------------------------------------------------------------------------------------------------------|
| | vörös fénnnyel világít A termék működik | A szénkefék erősen elkoptak. A készülék elérte azt az üzemidőt, amikor szervizelést igényel. A lámpa felvillanásától számítva még néhány óráig lehet dolgozni, ezt követően működésbe lép az automatikus kikapcsolás. Időben vigye el a terméket egy Hilti Szervizbe. |
| | vörös fénnnyel világít A termék nem működik | A szénkeféket ki kell cserélni. |
| | vörös fénnnyel villog | A gyémánt fúrókészülék meghibásodott vagy túlmelegedett. Lásd: Hibakeresés. |

4 Műszaki adatok

4.1 Terméktulajdonságok

| | | |
|-----------------------------------------------------|----------------------------|-----------------------------------------|
| Tömeg | Dübeles alaplemez | 16,3 kg |
| | Kombinált alaplemez | 19,3 kg |
| Méreték (H x Szé x Ma) | Dübeles alaplemez | 400 mm x 945 mm x 165 mm |
| | Kombinált alaplemez | 610 mm x 952 mm x 250 mm |
| Névleges üresjárat fordulat-szám | 1. sebességfokozat | 460 ford./perc |
| | 2. sebességfokozat | 760 ford./perc |
| | 3. sebességfokozat | 1 690 ford./perc |
| Érintésvédelmi osztály | | I érintésvédelmi osztály (védőölt-delt) |
| Névleges teljesítményfelvétel (230 V esetén) | | 2 200 W |
| Max. megengedett nyomás a vízvezetékben | | 5 bar |

4.2 Névleges feszültség

A termék különböző névleges feszültségekkel kapható. A termék névleges feszültségét és névleges teljesítményfelvételét a típusábra tartalmazza.

| Névleges feszültség | 100 V | 110 V GB | 110 V TW | 120 V | 127 V | 220 V | 230 V | 240 V |
|-----------------------|----------|----------|----------|--------|----------|----------|----------|----------|
| Névleges áramfelvétel | 15 A | 16 A | 15 A | 19,5 A | 18,5 A | 10 A | 10,3 A | 9,9 A |
| Hálózati frekvencia | 50/60 Hz | 50/60 Hz | 50/60 Hz | 60 Hz | 50/60 Hz | 50/60 Hz | 50/60 Hz | 50/60 Hz |

4.3 Hosszabbítókábel használata

Csak az adott felhasználási területre engedélyezett, megfelelő keresztmetszetű hosszabbítókábelt használjon.

Ajánlott minimális keresztmetszet és maximális kábelhossz:

| Vezeték-keresztmetszet → ↓ Hálózati feszültség | 1,5 mm ² | 2,5 mm ² | 3,5 mm ² | 4,0 mm ² |
|---------------------------------------------------|---------------------|---------------------|---------------------|---------------------|
| 100 V | Nem ajánlott | Nem ajánlott | 25 m | Nem ajánlott |
| 110 V | Nem ajánlott | 15 m | Nem ajánlott | 30 m |
| 127 V | Nem ajánlott | 20 m | Nem ajánlott | 35 m |
| 220 V | 35 m | 65 m | Nem ajánlott | 105 m |



| Vezeték-keresztmet- szet → ↓ Hálózati feszültség | 1,5 mm ² | 2,5 mm ² | 3,5 mm ² | 4,0 mm ² |
|--------------------------------------------------------|---------------------|---------------------|---------------------|---------------------|
| 230 V | 40 m | 70 m | Nem ajánlott | Nem ajánlott |
| 240 V | 40 m | 70 m | Nem ajánlott | 110 m |

4.4 Alkalmazás különböző felszereltség esetén

| Felszereltség | Fúrókorona-átmérő | Fúrásirány |
|-------------------------------------------------------|-------------------|--------------|
| vízgyűjtő rendszer nélkül porelszívó egység nélkül | 25 mm ... 202 mm | Felfelé nem |
| vízgyűjtő rendszerrel porelszívó egység nélkül | 25 mm ... 162 mm | Felfelé nem |
| vízgyűjtő rendszerrel porelszívó egységgel | 25 mm ... 162 mm | Minden irány |

4.5 Fokozatok és a vonatkozó fúrókorona-átmérők

| Sebességfokozat | Fúrókorona-átmérő | Üresjárat fordulatszám |
|-----------------|-------------------|------------------------|
| 1 | 152 mm ... 202 mm | 460 ford./perc |
| 2 | 72 mm ... 142 mm | 760 ford./perc |
| 3 | 25 mm ... 67 mm | 1 690 ford./perc |

4.6 Zajinformációk és rezgési értékek az EN 62841 szabvány szerint

A jelen útmutatókban megadott hangnyomás- és rezgésértékeket egy szabványosított mérési eljárás keretében mértük meg, és alkalmasak elektromos kéziszerszámok egymással történő összehasonlítására. Az értékek emellett alkalmasak az expozíció előzetes megbecslésére.

A megadott adatok az elektromos szerszám fő alkalmazási területeire vonatkoznak. Ha az elektromos kéziszerszámot más célra, eltérő betétszerszámokkal használják, vagy nem megfelelően tartják karban, akkor az adatok eltérőek lehetnek. Ez jelentősen megnövelheti az expozíciókat a munkaidő teljes időtartama alatt.

Az expozíció pontos megbecsléséhez azokat az időszakokat is figyelembe kell venni, amikor a gépet lekapcsolták, vagy a gép ugyan működik, de ténylegesen nincs használatban. Ez jelentősen csökkentheti az expozíciókat a munkaidő teljes időtartama alatt.

Hozzon kiegészítő intézkedéseket a kezelő védelme érdekében a hang és/vagy a rezgés hatásai ellen, mint például: Elektromos kéziszerszámok és betétszerszámok karbantartása, a gépkezelő kezének melegen tartása, a munkafolyamatok megszervezése.

Zajértékek

| | |
|-----------------------------------------------|----------|
| Jellemző A osztályú hangteljesítmény | 106 dB |
| Hangnyomásszint (L_{pA}) | 93 dB(A) |
| A megadott hangteljesítmények bizonytalansága | 3 dB |

Rezgésértékek

| | |
|------------------------------------------|----------------------|
| Fúrás betonban (vizes fúrás), $a_{h,DD}$ | 4 m/s ² |
| Bizonytalanság (K) | 1,5 m/s ² |

5 Üzembe helyezés és a munka előkészítése

5.1 Gyémánt fúrókészülék rögzítése a fúróállványhoz

VIGYÁZAT

Sérülésveszély Veszély a gyémántszerzős magfúrógép véletlen beindulása miatt.

▶ A gyémántszerzős magfúrógépet felszerelési munkálatok alatt ne csatlakoztassa a dugaszolóaljzatba.

1. Távolítsa el az ütközőcsavart a sín hátsó részéről.
2. Helyezze a gyémánt fúrókészüléket az erre a célra szolgáló nyíláson keresztül a sínre.



- Rögzítse a gyémánt fúrókészüléket a szán reteszelésének teljes meghúzásával.
- A kézikerek enyhe elforgatásával ellenőrizze a gyémánt fúrókészülék biztonságos rögzítését.
- Szerelje fel a végűtközőt a sínre, és ellenőrizze a stabil rögzítést.



Ellenőrizze a szán játékát, szükség esetén állítsa be.

5.2 A kézikerek fúróállványra szerelése



A kézikerek a szán bal vagy jobb oldalára szerelhető fel.

- A kézikerek felszereléséhez húzza vissza a fekete gyűrűt.
- Dugja rá a kézikereket a tengelyre.

5.3 A fúróállvány rögzítése dübellel



FIGYELMEZTETÉS

Sérülésveszély a nem megfelelő dübel használata miatt! A készülék elszabadulhat és károkat okozhat.

- ▶ Használja az adott felülethez megfelelő dübeleket, és tartsa be a dübelgyártó szerelési utasításait.



A gyémántszerszámok magfúró berendezés nem repedt betonhoz történő rögzítéséhez általában megfelelő az HKV 16-es méretű **Hilti** fém feszítőhüvely. Bizonyos körülmények esetén azonban más rögzítési módra lehet szükség. A rögzítésre vonatkozó kérdésekkel forduljon a **Hilti** műszaki szolgálatához.

- Az aljzathoz megfelelő dübelt helyezzen be. A távolságot a használt alaplemeznek megfelelően válassza meg.

| Műszaki adatok | |
|---------------------|--------|
| Dübeles alaplemez | 270 mm |
| Kombinált alaplemez | 290 mm |

- Csavarozza be a rögzítőorsót a dübelbe.
- Helyezze rá az orsóra a gyémánt fúrókészülék alaplemezt, majd igazítsa be.
- Csavarja rá az orsóra a feszítőanyát, anélkül hogy meghúzná.
- A szintezőcsavarok segítségével szintezze be az alaplemezt. Győződjön meg arról, hogy a szintezőcsavarok biztosan helyezkednek el a talajon.
- Húzza meg a rögzítőorsón a feszítőanyát egy arra alkalmas villáskulccsal.
- Győződjön meg arról, hogy a gyémánt fúrókészülék rögzítése biztonságos.

5.4 Fúróállvány rögzítése vákuummal



FIGYELMEZTETÉS

Sérülésveszély a hibás nyomáellenőrzés miatt. !

- ▶ A fúrási üzemmód előtt és közben győződjön meg arról, hogy a manométer mutatója a zöld tartományban található.



A fúróállvány dübeles alaplemezzel történő használata esetén hozzon létre stabil és egy síkban lévő kötést a vákuumos alaplemez és a dübeles alaplemez között. Csavarozza rá a dübeles alaplemezt a vákuumos alaplemezre. Győződjön meg arról, hogy a választott fúrókorona nem tesz kárt a vákuumos alaplemezben.

Vízszintes fúrásnál kiegészítőleg biztosítsa a gyémánt fúrókészüléket (pl. dübellel rögzített lánccal).



A fúróállvány pozicionálása előtt ügyeljen arra, hogy a szereléshez és kezeléshez elegendő hely álljon rendelkezésre.



1. Csavarjon be minden szintezőcsavart úgy, hogy azok max. 5 mm-re nyúljanak ki alul az alaplemezből.
2. Kösse össze a vákuumos alaplap vákuumsatlakozóját a vákuumszivattyúval.
3. Határozza meg a furat középpontját. A furatközéptől húzzon egy vonalat arrafelé, amerre a készülék állni fog.
4. Helyezzen a vonalra egy jelet megadott távolságra a furat középpontjától.

| Műszaki adatok | |
|---------------------|--------|
| Kombinált alaplemez | 290 mm |
| Vákuumos alaplap | 290 mm |

5. Kapcsolja be a vákuumszivattyút, majd nyomja meg és tartsa nyomva a vákuum-szellőzőszelepet.
6. Igazítsa az alaplemez jelölését a vonalhoz.
7. Ha a gyémánt helyesen van pozicionálva, akkor engedje el a vákuum-szellőzőszelepet, majd nyomja az alaplemezt az aljzathoz.
8. A szintezőcsavarok segítségével szintezze be az alaplemezt.
9. Győződjön meg arról, hogy a gyémánt fúrókészülék rögzítése biztonságos.

5.5 Fúróállvány rögzítése csavarorsóval

1. Rögzítse a csavarorsót az oszlop felső végére.
2. Helyezze a fúróállványt az aljzatra.
3. A szintezőcsavarokkal szintezze be az alaplemezt.
4. Rögzítse a fúróállványt a csavarorsóval, és húzza meg az ellenanyát.
5. Ellenőrizze a fúróállvány biztonságos rögzítését.

5.6 Fúrásszög beállítása a fúróállványon kombinált alaplemez segítségével

VIGYÁZAT

Az ujjak becsipődésének veszélye a csuklóknál! A rögzítőmechanizmus oldása a fúróállvány hirtelen felborulásához vezethet.

- ▶ Viseljen védőkesztyűt.
- ▶ Biztosítsa a fúróállványt billenés ellen, mielőtt a rögzítőmechanizmus kioldana.

1. Oldja a fúróállvány alján lévő állítókart, míg a horonydiók ki nem pattannak.
2. Állítsa az oszlopokat a kívánt helyzetbe.
3. Működtesse az állítókart, míg a horonydiók teljesen be nem pattannak és az oszlopok újból nem rögzülnek.

5.7 Vízcsatlakozás (tartozék) felszerelése

FIGYELEM

Veszély szakszerűtlen használat esetén Szakszerűtlen használat esetén a tömlő tönkremehet.

- ▶ Rendszeresen ellenőrizze a tömlő sértetlenségét és győződjön meg arról, hogy nem lépte túl a vízvezetékben maximálisan megengedett nyomást (lásd Műszaki adatok).
- ▶ Ügyeljen arra, hogy a tömlő ne érintkezhesen forgó alkatrészekkel.
- ▶ Ügyeljen arra, hogy a szánélőtölés közben a tömlő ne sérülhessen meg.
- ▶ Vegye figyelembe a maximális vízhőmérsékletre vonatkozó információkat a Műszaki adatok fejezetben.
- ▶ Ellenőrizze a csatlakoztatott vízrendszer tömítettségét.



A komponensek sérülésének elkerülése érdekében használjon friss vizet vagy szennyező részecskéktől mentes vizet.

Tartozékként a készülék és a vízhozzávetetés közé átfolyásjelzőt lehet beépíteni.

1. Zárja el a gyémánt fúrókészülék vízszabályozóját.
2. Kapcsolja össze a készüléket és a vízhozzávetést (tömlőcsatlakozó).



5.8 Vízgyűjtő rendszer (tartozék) szerelése


FIGYELMEZTETÉS

Elektromos áramütés veszélye! Meghibásodott porszivó esetén víz kerülhet a motorra és a burkolatra!
▶ Azonnal szakítsa meg a munkát, ha a porszivás nem működik.

VIGYÁZAT

Sérülésveszély! A termék véletlen elindítása.

▶ A gép beállítása vagy az alkatrészek cseréje előtt húzza ki a hálózati csatlakozót.

 Felfelé végzett fúrások során a gyémánt fúrókészüléknek 90°-os szöveget kell bezárnia a mennyezettel. A vízgyűjtő rendszer tömítő alátéteit a gyémánt fúrókorona átmérőjéhez kell igazítani. A vízgyűjtő rendszer alkalmazásával irányítani tudja a vízvezetést és így elkerülheti a környezet erős szennyezését.


1. Távolítsa el a fúróállványon található csavart.
2. Szerelje fel a vízgyűjtő tartóját a fúróállvány csavarjával.
3. Helyezze be a vízgyűjtő edényt felszerelt tömítéssel és tömítő alátéttel a vízgyűjtő tartójának két mozgatható karja közé.
4. Szorítsa a vízgyűjtő edényt a vízgyűjtő tartóján található két csavarral az aljzathoz.
5. Csatlakoztasson a vízgyűjtő edényhez száraz-nedves porszivót, vagy hozzon létre tömlős kapcsolatot, amin keresztül a víz elfolyhat.

5.9 Gyémánt fúrókorona felszerelése BI+ tokmánnyal

VIGYÁZAT

Sérülésveszély szerszámcseréje során! A szerszám a használat során felforrósodik. Éles élek lehetnek rajta.

▶ Szerszámcseréje során mindig viseljen védőkesztyűt.

 A gyémánt fúrókoronát cserélni kell, ha a vágóteljesítmény, ill. a fúrás előrehaladása észrevehetően csökken. Általában ez akkor fordul elő, ha a gyémántszegmensek egy bizonyos magasságban elhasználódtak.

1. A szánrógzítés segítségével rögzítse a szánt a sinen. Győződjön meg arról, hogy biztos-e a rögzítés.
2. Nyissa meg a tokmánt a nyitott kapcsok szimbóluma irányába történő elfordítással.
3. Dugja be alulról a gyémánt fúrókoronát a gyémánt fúrókészülék tokmányának fogzásába, majd fordítsa el bepattanásig.
4. Zárja a tokmánt a zárt kapcsok szimbóluma irányába történő elfordítással.
5. Ellenőrizze, hogy a gyémánt fúrókorona szilárdan rögzült-e a tokmányban.

5.10 Fordulatszám-választás

VIGYÁZAT

Kopásveszély A meghajtás sérülésének veszélye

▶ Ne kapcsoljon működés közben. Várja meg az orsó leállítását.

▶ Egyidejűleg kézzel forgatva a fúrókoronát, forgassa a kapcsolót a javasolt állásba.

5.11 Gyémánt fúrókorona leszerelése BI+ tokmánnyal

VIGYÁZAT

Sérülésveszély szerszámcseréje során! A szerszám a használat során felforrósodik. Éles élek lehetnek rajta.

▶ Szerszámcseréje során mindig viseljen védőkesztyűt.

1. A szánrógzítés segítségével rögzítse a szánt a sinen. Győződjön meg arról, hogy biztos-e a rögzítés.
2. Nyissa meg a tokmánt a nyitott kapcsok szimbóluma irányába történő elfordítással.



- Húzza a tokmány működtető hüvelyét a nyíl irányában a készülékhez. Ezáltal kireteszeli a fúrókoronát.
- Vedd ki a gyémánt fúrókoronát.

6 Üzemeltetés

6.1 Gyémánt fúrókészülék engedélyezése az opcionális TPS lopásvédelemmel

A gyémánt fúrókészüléket DD 160 opcionálisan „Lopásvédelem” funkcióval szereljük fel. Ha a gyémánt fúrókészülék fel van szerelve ezzel a funkcióval, akkor azt csak a hozzá tartozó engedélyezőkulccsal lehet feloldani és működtetni.



A lopásvédelem aktiválásával és alkalmazásával kapcsolatosan további információt a „TPS lopásvédelem” használati utasítás tartalmaz.

- Dugja be a gyémánt fúrókészülék hálózati dugóját a csatlakozóaljzatba.
- Nyomja meg az **I**, ill. a **RESET** gombot a PRCD hibaáram-védőkapcsolón.
 - A lopásvédelem sárga lámpája villog.
- Tartsa az engedélyezőkulcsot közvetlenül a lakat szimbólumra.
 - Kialszik a lopásvédelem sárga lámpája, a készüléket feloldották.



Ha az áramellátás megszakad, akkor a gyémánt fúrókészülék üzemkész állapota kb. 20 percig megmarad. Hosszabb áramkimaradás esetén az engedélyezőkulccsal ismét deaktiválni kell a lopásvédelem funkciót.

6.2 PRCD hibaáram-védőkapcsoló kezelése



PRCD nélküli gyémánt fúrókészüléknél leválasztó transzformátort kell alkalmazni.

- Dugja be a gyémánt fúrókészülék csatlakozódugóját földelőcsatlakozós csatlakozóaljzatba.
- Nyomja meg az **I**, ill. a "RESET" gombot a PRCD hibaáram-védőkapcsolón.
 - A fúróteljesítmény-kijelző narancssárga fénnel világít.
- Nyomja meg a "0", ill. a "TEST" gombot a PRCD hibaáram-védőkapcsolón.
 - A fúróteljesítmény-kijelző kialszik.



FIGYELMEZTETÉS

Sérülésveszély az elektromos áramütés miatt! Ha a hibaáram-védőkapcsoló kijelzője a **0**, ill. a **TEST** gomb megnyomásakor nem alszik ki, akkor nem működtethető tovább a gyémánt fúrókészülék!

- Javíttassa meg a gyémánt fúrókészüléket a Hilti Szervizben.
- Nyomja meg az **I**, ill. a "RESET" gombot a PRCD hibaáram-védőkapcsolón.
 - A fúróteljesítmény-kijelző narancssárga fénnel világít.

6.3 Gyémánt fúrókészülék működtetése száraz-nedves porszívó nélkül

- Lassan nyissa ki a vízszabályozót, míg kifolyik a kívánt vízmennyiség.



A gyémánt fúrókészülék vízgűjtő rendszerrel és anélkül működtethető. Vízgűjtő rendszerrel történő működtetés esetén a vizet egy tömlő vezeti el, vízgűjtő rendszer nélküli működtetés esetén a víz ellenőrizetlenül folyik ki. Vízgűjtő rendszerrel történő üzemeltetés esetén először szerelje fel a vízgűjtő rendszert 324.

Egyik alkalmazás esetén sem lehetnek a furatok felfelé.

- Nyomja a be-/kikapcsoló gombot **I** állásba.
- Nyissa ki a szánrögzítést.
- Fordítsa el a kézikerékkel a gyémánt fúrókoronát az aljzatig.
- A fúrás kezdetén csak kissé nyomja meg, amíg a fúrókorona elvégzi a központositást, csak ezt követően növelje a rászorítóerőt.



6. Vegye figyelembe a fúróteljesítmény-kijelzőt.



Fúrás kezdetekor a fúróteljesítmény-kijelző narancssárga fényvel világít. Az ideális fúrásteljesítmény akkor érhető el, ha a fúróteljesítmény-kijelző zölden világít. Piros fúróteljesítmény-kijelző esetén csökkentse a rászorítóerőt.

6.4 Gyémánt fúrókészülék működtetése száraz-nedves porszivóval **11**



FIGYELMEZTETÉS

Elektromos áramütés veszélye! Meghibásodott porszivó esetén víz kerülhet a motorra és a burkolatra!

► Azonnal szakítsa meg a munkát, ha a porszivás nem működik.

1. Szerelje fel a vízgyűjtő rendszert 324 és csatlakoztassa a száraz-nedves porszivót.
2. Kapcsolja be a száraz-nedves porszivót, ne használja az automata üzemmódot.
3. Lassan nyissa ki a vízszabályozót, míg kifolyik a kívánt vízmennyiség.
4. Nyomja a be-/kikapcsoló gombot "I" állásba.
5. Nyissa ki a szánrögzítést.
6. Fordítsa el a kézikerékkel a gyémánt fúrókoronát az aljzatig.
7. A fúrás kezdetén csak kissé nyomja meg, amíg a fúrókorona elvégzi a központositást, csak ezt követően növelje a rászorítóerőt.
8. Vegye figyelembe a fúróteljesítmény-kijelzőt.



Fúrás kezdetekor a fúróteljesítmény-kijelző narancssárga fényvel világít. Az ideális fúrásteljesítmény akkor érhető el, ha a fúróteljesítmény-kijelző zölden világít. Piros fúróteljesítmény-kijelző esetén csökkentse a rászorítóerőt.

6.5 Rota-Rail használata (oszlopos forgóidom)

A Rota-Rail használatával gyorsan és egyszerűen hozzáférhet a furathoz vagy fúrómaghoz anélkül, hogy akár részben, akár teljesen le kellene szerelni a rendszert.



FIGYELMEZTETÉS

Hibás használat miatti sérülésveszély! A fúróállvány károsodhat vagy eltörhet.

► A Rota-Rail-t soha ne használja az oszlop meghosszabbítására.

1. A szánreteszeléssel reteszelve a szánt. Győződjön meg arról, hogy biztos-e a rögzítés.
2. Távolítsa el az ütközőcsavart az oszlop hátsó részéről.
3. Rögzítse úgy a Rota-Rail egységet, hogy a fogazott sínek azonos irányba mutassanak.
4. Húzza meg a csavarokat a Rota-Rail egységen.
5. Oldja a szánreteszélést, majd járassa a szán Rota-Rail egységre.
6. Oldja meg a Rota-Rail egység rögzítőcsavarjait, majd a Rota-Rail használatával fordítsa el a készüléket balra vagy jobbra. Így férhet hozzá a furathoz.
7. Vegye ki a fúrómagot vagy cserélje ki a fúrókoronát.
8. Fordítsa vissza a készüléket a Rota-Rail egységgel a kiindulási helyzetbe, majd húzza meg erősen a Rota-Rail rögzítőcsavarjait. Járassa vissza a készüléket a fúróállvány oszlopára, hogy tovább dolgozhasson.
9. A Rota-Rail leszerelését követően rögzítse az ütközőcsavart az oszlop hátsó részén.

6.6 A gyémánt fúrókészülék kikapcsolása **12**



FIGYELMEZTETÉS

Személyi sérülés és a gép sérülésének veszélye. Felfelé végzett fúrás közben a gyémánt fúrókorona megtelik vízzel. A gyémántszerszám magfúrógép megsérülhet és az áramütés veszélye megnő.

► A felfelé végzett fúrás befejezésekor először óvatosan engedje le a vizet. Ehhez válassza le a vízszabályozó víz-hozzávezetését és a vízszabályozó megnyitásával eressze le a vizet. A víz nem folyhat rá a motorra és a burkolatra.

1. Zárja el a gyémánt fúrókészülék vízszabályozóját.
2. Húzza ki a gyémánt fúrókoronát a furatból.
3. A szánreteszeléssel reteszelve a gyémánt fúrókészüléket.
4. Kapcsolja ki a gyémánt fúrókészüléket.



5. Kapcsolja ki a száraz-nedves porszívót, amennyiben van ilyen felszerelve.

6.7 Munkalépés a fúrókorona beszorulásakor

Beszorulásakor először a csúszókuplung old ki. Ezután az elektronika kikapcsolja a motort, majd a felhasználó manuális beavatkozása nélkül kétszer automatikusan bekapcsolja. Ha ezzel nem oldható a beszorulás, akkor az elektronika 90 másodpercre lekapcsolja a motort. A beszorulás manuális oldásának menete:

6.7.1 A fúrókorona kioldása villáskulccsal

1. Húzza ki a hálózati dugót a csatlakozóaljzattól.
2. Egy megfelelő villáskulccsal fogja meg a gyémánt fúrókoronát a befogószár közelében, majd elforgatással oldja ki a gyémánt fúrókoronát.
3. Helyezze be a készülék csatlakozódugóját az aljzatba.
4. Folytassa a fúrást.

6.7.2 A fúrókorona kioldása kézikerek segítségével

1. Húzza ki a hálózati dugót a csatlakozóaljzattól.
2. A kézikerekkel oldja ki a fúrókoronát az aljzattól.
3. Helyezze be a készülék csatlakozódugóját az aljzatba.
4. Folytassa a fúrást.

6.8 A gyémánt fúrókészülék leszerelése

1. Húzza ki a hálózati dugót a csatlakozóaljzattól.
2. Szerelje le a gyémánt fúrókoronát a BI+ tokmánnal. 324
3. Ha szükséges, távolítsa el a furatmagot.
4. Szerelje le a gyémánt fúrókészüléket a felületről.



Ha a rendszert egy darabban szereli le, akkor a sinre történő lehelyezést követően ajánlatos a készüléket teljesen lefelé jártni, míg a fúrókorona el nem éri a felületet. Így megakadályozható a gyémánt fúrókészülék felborulása.

7 Ápolás, szállítás és tárolás

7.1 Ápolás és karbantartás



FIGYELMEZTETÉS

Elektromos áramütés veszélye! A csatlakoztatott hálózati kábellel végzett ápolás és karbantartás súlyos sérüléseket és égési sérülést okozhat.

- ▶ Minden ápolási és karbantartási munka előtt húzza ki a hálózati csatlakozót!

Ápolás

- Óvatosan távolítsa el a szilárdan tapadó szennyeződést.
- Száraz kefével tisztítsa meg óvatosan a szellőzőnyílásokat.
- A házat csak enyhén nedves kendővel tisztítsa. Ne használjon szilikontartalmú ápolószert, mivel az károsíthatja a műanyag alkatrészeket.

Karbantartás



FIGYELMEZTETÉS

Áramütés veszélye! Az elektromos alkatrészek nem szakszerű javítása súlyos sérülésekhez és égési sérülésekhez vezethet.

- ▶ A gép elektromos részeit csak szakképzett villamosági szakember javíthatja.
- Rendszeresen ellenőrizze a látható részeket sérülés, illetve a kezelőelemeket kifogástalan működés szempontjából.
- Sérülések és/vagy funkciózavar esetén ne működtesse a terméket. Azonnal javíttassa meg a **Hilti** Szervizben.
- Az ápolási és karbantartási munkák után minden védőfelszerelést szereljen fel, és ellenőrizze a gép működését.



i A biztonságos üzemelés érdekében csak eredeti pótalkatrészeket és fogyóanyagokat használjon. Az általunk engedélyezett pótalkatrészeket, fogyóanyagokat és tartozékokat termékéhez megtalálja a **Hilti Store** helyeken vagy az alábbi címen: www.hilti.group.

7.2 A gyémánt fúrókészülék ápolása

- ▶ Ne használjon permetezőkészüléket, gőzborotvát, folyó vizet a tisztításhoz!
 - ▶ Idegen tárgyakkal ne nyúljon az akkumulátor belső részeihez.
- ▶ Egy tisztítókendővel rendszeresen tisztítsa a tokmányt és a befogó szegmenseket, majd kenje be ezeket **Hilti Spray**-vel.
- ▶ Távolítsa el a szennyeződést a tokmányból.
- ▶ Alkalmanként távolítsa el az oldalmarkolat vízbevezetéséből a szűrőt, és öblítse át vízzel a szűrőszítát a víz folyásirányával szemben tartva azt.
- ▶ Szerelje le és tisztítsa meg a vízfolyásjelzőt, ha az elszennyeződött.
 - ▶ A kémlelőablak tisztításához ne használjon súrolószert vagy éles tárgyakat!

7.3 Szállítás és tárolás

Szállítás

- ▶ Ezt a terméket ne szállítsa behelyezett termékkel.
- ▶ Ügyeljen a szállítás közbeni stabil rögzítésre.
- ▶ Minden szállítást követően rendszeresen ellenőrizze a látható részeket sérülés, illetve a kezelőelemeket kifogástalan működés szempontjából.

Tárolás

- ▶ A terméket mindig kihúzott hálózati csatlakozóval tárolja.
- ▶ Ezt a terméket száraz helyen, valamint illetéktelen személyek és gyerekek számára nem hozzáférhető módon tárolja.
- ▶ Hosszabb tárolást követően rendszeresen ellenőrizze a látható részeket sérülés, illetve a kezelőelemeket kifogástalan működés szempontjából.

8 Segítség zavarok esetén

Az ebben a táblázatban fel nem sorolt zavarok, illetve olyan zavarok esetén, amelyeket saját maga nem tud megjavítani, kérjük, forduljon a **Hilti** Szervizhez.

8.1 Hibák táblázata

| Üzemzavar | Lehetséges ok | Megoldás |
|-------------------------------------|--------------------------------------|-------------------------------------------------------------------------------------------------------------------------------------------------------------------------------------------------------------------------------------------|
| A gyémánt fúrókészülék nem indul el | A hálózati áramellátás megszakadt. | <ul style="list-style-type: none"> ▶ Csatlakoztasson egy másik elektromos készüléket és ellenőrizze a működést. ▶ Ellenőrizze a csatlakozásokat, a villamos tápkábelt, az áramvezetéket és a hálózati biztosítót. |
| | A be-/kikapcsoló gomb meghibásodott. | <ul style="list-style-type: none"> ▶ Javítsa meg a készüléket a Hilti szervizzel. |
| | Az áramellátás megszakadt | <ul style="list-style-type: none"> ▶ Ellenőrizze az elektromos csatlakozókábelt, a hosszabbító kábelt, a csatlakozódugót és a PRCD-t, ha szükséges, cseréltesse ki elektromos szakemberrel. |
| | Hibás az elektronika. | <ul style="list-style-type: none"> ▶ Javítsa meg a készüléket a Hilti szervizzel. |
| | Víz van a motorban. | <ul style="list-style-type: none"> ▶ Hagyja a gyémánt fúrókészüléket meleg, száraz helyen teljesen kiszáradni. |



| Üzemzavar | Lehetséges ok | Megoldás |
|-----------------------------------------------------------------------|-------------------------------------------------------------------------------------------------------------------------------------------|---------------------------------------------------------------------------------------------------------------------------------------------------------------------------------------------------------------------------|
| A szervizkijelző világít | A szénkefék megközelítőleg elérték kopási határértéküket. A gyémánt fúrókészülék automatikus lekapcsolásáig még néhány munkóra van hátra. | ▶ A legközelebbi adandó alkalommal cseréltesse ki a szénkefeket. |
| A gyémánt fúrókészülék nem működik és a szervizkijelző világít | A szénkefék elkoptak. | ▶ Cserélje ki a szénkefeket. |
| A gyémánt fúrókészülék nem működik és a szervizkijelző villog | A motor túlmelegedett. | ▶ Várjon néhány percet, amíg a motor lehül és járassa a gyémánt fúrókészüléket üresjáratban a lehülési folyamat felgyorsítása érdekében. Kapcsolja ki, majd újra be a gyémánt fúrókészüléket. |
| | Túlterhelési hiba. | ▶ Kapcsolja ki, majd újra be a gyémánt fúrókészüléket. |
| A gyémánt fúrókészülék nem működik és a lopásvédelem kijelzője villog | A gyémánt fúrókészülék nincs engedélyezve (opcionális lopásgátlóval rendelkező gyémánt fúrókészülék esetén). | ▶ Engedélyezze a gyémánt fúrókészülék működését az engedélyezőkulccsal. |
| A gyémánt fúrókorona nem forog. | A hajtóműkapcsoló nem reteszelt be. | ▶ Addig működtesse a hajtóműkapcsolót, míg be nem reteszelt. |
| | A gyémánt fúrókorona beszorult az aljzatba. | ▶ Oldja ki a fúrókoronát villáskulccsal: A csatlakozódugót húzza ki az aljzatból. Egy megfelelő villáskulccsal fogja meg a gyémánt fúrókoronát a befogószár közelében, majd elforgatással oldja ki a gyémánt fúrókoronát. |
| | | Állványvezetésű fúrás ▶ Forgassa el a kézikereket és próbálja meg a szán fel- és lemozgatásával kioldani a gyémánt fúrókoronát. |
| | A hajtómű meghibásodott. | ▶ Javítsa meg a készüléket a Hilti szervizzel. |
| Csökken a fúrási sebesség. | A gyémánt fúrókorona kifényesedett. | ▶ Élezze meg az élezőlapon a gyémánt fúrókoronát. |
| | A műszaki adatok nem megfelelők az aljzathoz. | ▶ Válasszon megfelelőbb műszaki adatokkal rendelkező gyémánt fúrókoronát. |
| | A vízmennyiség túl nagy. | ▶ Csökkentse a vízmennyiséget a vízszabályozóval. |
| | A furatmag beszorult a gyémánt fúrókoronába. | ▶ Távolítsa el a furatmagot. |
| | Elérte a maximális fúrásmélységet. | ▶ Távolítsa el a furatmagot, és használjon fúrókoronahosszabbítást. |
| | A gyémánt fúrókorona meghibásodott. | ▶ Ellenőrizze a gyémánt fúrókoronát sérülés szempontjából, szükség esetén cserélje ki. |
| | A csúszókuplung túl hamar kiold vagy átfordul. | ▶ Javítsa meg a készüléket a Hilti szervizzel. |
| A fék zárva van. | ▶ Nyissa ki a féket. | |



| Üzemi zavar | Lehetséges ok | Megoldás |
|-----------------------------------------------------------|-----------------------------------------------------------------------------|---------------------------------------------------------------------------------------------|
| Csökken a fúrási sebesség. | A vízmennyiség túl kevés. | ▶ Ellenőrizze a fúrókorona vízellátását, ill. növelje a vízmennyiséget a vízszabályozással. |
| | Nagy acéltartalom (felismerhető a fémforgácsot tartalmazó átlátszó vízzől). | ▶ Válasszon megfelelőbb műszaki adatokkal rendelkező gyémánt fúrókoronát. |
| A kézikérék ellenállás nélkül forgatható. | A sasszeg eltörtött. | ▶ Cserélje ki a sasszeget. |
| Az öblítőfejnél vagy a hajtóműháznál víz lép ki. | A víznyomás túl nagy. | ▶ Csökkentse a víznyomást. |
| | A tengelytömítő gyűrű elkopott. | ▶ Cserélje ki a tengelytömítő gyűrűt. |
| A gyémánt fúrókoronát nem lehet behelyezni a tokmányaiba. | A befogószár/tokmány elszennyeződött vagy sérült. | ▶ Tisztítsa és zsírozza meg a befogószárat, ill. a tokmányt, vagy cserélje ki azokat. |

9 Ártalmatlanítás

A **Hilti** gépek nagyrészt újrahasznosítható anyagokból készülnek. Az újrahasznosítás előtt az anyagokat gondosan szét kell válogatni. A **Hilti** sok országban már visszaveszi használt gépét újrahasznosítás céljára. Kérdezze meg a **Hilti** ügyfélszolgálatot vagy kereskedelmi tanácsadóját.



- ▶ Az elektromos kéziszerszámokat, elektromos készülékeket és akkukat ne dobja a háztartási szemétkébe!

10 RoHS (Veszélyes anyagok alkalmazásának korlátozásáról szóló irányelv)

A következő linkeken elérhető a veszélyes anyagok táblázata: qr.hilti.com/r5063.

A dokumentáció végén található QR-kódon keresztül elérhető a RoHS táblázat.

11 Gyártói garancia

- ▶ A jótállás feltételeire vonatkozó kérdéseivel forduljon a helyi **Hilti** partneréhez.

Originalna navodila za uporabo

1 Informacije glede navodil za uporabo

1.1 K tem navodilom za uporabo

- **Opozorilo!** Pred uporabo izdelka se prepričajte, da ste prebrali in razumeli navodila za uporabo, priložena izdelku, vključno z navodili, varnostnimi in drugimi opozorili, slikami in specifikacijami. Predvsem se seznanite z vsemi navodili, varnostnimi in drugimi opozorili, slikami, specifikacijami, sestavnimi deli in funkcijami. Če tega ne storite, lahko pride do električnega udara, požara in/ali hudih telesnih poškodb. Shranite navodila za uporabo, vključno z vsemi navodili ter varnostnimi in drugimi opozorili, za kasnejšo uporabo.
- Izdelki so namenjeni profesionalnim uporabnikom; uporabljajte, vzdržujte in servisirajte jih lahko le pooblaščen in ustrežno usposobljen osebe. To osebe je treba dodatno poučiti o nevarnostih, ki se pojavljajo pri delu. Izdelek in njegovi pripomočki so lahko nevarni, če jih nepravilno uporabljate nestrokovno osebe in če se uporabljajo v nasprotju z namembnostjo.
- Priložena navodila za uporabo ustrezajo tehničnim standardom v času tiska. Aktualna različica je vedno na voljo na spletni strani izdelka Hilti. Odprite povezavo ali poskenirajte kodo QR v teh navodilih za uporabo, ki je označena s simbolom .
- Izdelek predajte drugi osebi le s temi navodili za uporabo.



1.2 Legenda

1.2.1 Opozorila

Opozorila opozarjajo na nevarnosti pri delu z izdelkom. Uporabljajo se naslednje signalne besede:

NEVARNOST

NEVARNOST !

- ▶ Za neposredno grozečo nevarnost, ki lahko pripelje do težjih telesnih poškodb ali do smrti.

OPOZORILO

OPOZORILO !

- ▶ Za morebitno grozečo nevarnost, ki lahko povzroči težke telesne poškodbe ali smrt.





PREVIDNO

PREVIDNO !

- ▶ Za možno nevarnost, ki lahko pripelje do telesnih poškodb ali materialne škode.





1.2.2 Simboli v dokumentaciji

V navodilih za uporabo se pojavljajo naslednji simboli:

| | |
|-----------------------------------------------------------------------------------|--------------------------------------------------------------------------------|
|  | Pred uporabo preberite navodila za uporabo |
|  | Navodila za uporabo in druge uporabne informacije |
|  | Ravnanje z materiali, ki jih je mogoče znova uporabiti |
|  | Električnih orodij in akumulatorskih baterij ne odstranjujte s hišnimi odpadki |

1.2.3 Simboli na slikah







Na slikah so uporabljeni naslednji simboli:

| | |
|-------------------------------------------------------------------------------------|---------------------------------------------------------------------------------------------------------------------------------|
|  | Te številke označujejo slike na začetku teh navodil |
|  | Oštevilčenje na slikah prikazuje postopek po korakih in se lahko razlikuje od delovnih korakov v besedilu |
|  | Na sliki Pregled so uporabljene številke položajev, ki se nanašajo na številke v legendi poglavja Pregled izdelka |
|  | Ta znak opozarja, da morate biti pri uporabi izdelka še posebej pozorni. |

1.3 Simboli na izdelku

1.3.1 Znaki za obveznost

Na izdelku se naslednji znaki za obveznost:

| | |
|-------------------------------------------------------------------------------------|--------------------------------|
|  | Uporabljajte zaščito za oči |
|  | Uporabljajte zaščitno čelado |
|  | Uporabljajte zaščito za sluh |
|  | Uporabljajte zaščitne rokavice |
|  | Uporabljajte zaščitne čevlje |
|  | Uporabljajte zaščito za dihala |



1.3.2 Prikazovalnik stanja

Na izdelku se uporabljajo naslednji simboli:

| | |
|--|-------------------------------------|
| | Indikator zaščite pred krajo |
| | Prikazovalnik zmogljivosti vrtnanja |
| | Servisni prikazovalnik |

1.3.3 Simboli, ki so odvisni od izdelka

Na izdelku se lahko uporabljajo naslednji simboli:

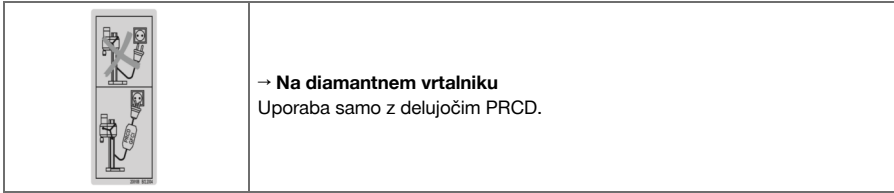
| | |
|-------------|------------------------------------|
| | Transport z dvigalom je prepovedan |
| | Opozorilo na zaščito proti kraji |
| A | Amper |
| V | Volt |
| | Izmenični tok |
| W | Watt |
| Hz | hertz |
| n_0 | Število vrtljajev v prostem teku |
| \emptyset | Premer |
| mm | milimeter |
| /min | Vrtljaji na minuto |
| | Brezžičen prenos podatkov |

1.4 Ploščice s podatki

Na vrtnem stojalu, osnovni plošči in diamantnem vrtniku

| | |
|--|---------------------------------------------------------------------------------------------------------------------------------------------------------------------------------------------------------------------------------------------------------------------------------------------------------------------------|
| | <p>→ Na vrtnem stojalu in vakuumski osnovni plošči</p> <p>Zgoraj: Pri horizontalnem vrtnanju z vakuumsko pritrditvijo ni dovoljena uporaba vrtnega stojala brez dodatnega varovala.</p> <p>Spodaj: Vrtnje nad glavo z vrtnim stojalom v kombinaciji z uporabo vakuumske pritrditve ni dovoljeno.</p> |
| | <p>→ Na diamantnem vrtniku</p> <p>Med delom v smeri navzgor je treba pri mokrem vrtnanju obvezno uporabljati sistem za zajemanje vode v kombinaciji s sesalcem za mokro sesanje.</p> |





→ Na diamantnem vrtniku
Uporaba samo z delujočim PRCD.

1.5 Informacije o izdelku

Izdelki so namenjeni profesionalnim uporabnikom; uporablja, vzdržuje in servisira jih lahko le pooblaščen in ustrezno usposobljeno osebje. To osebje je treba dodatno poučiti o nevarnostih, ki se pojavljajo pri delu. Izdelek in njegovi pripomočki so lahko nevarni, če jih nepravilno uporablja nestrokovno osebje in če se uporabljajo v nasprotju z namembnostjo.

Tipska oznaka in serijska številka sta navedeni na tipski ploščici.

- ▶ Serijsko številko prepisite v naslednjo preglednico. Podatke o izdelku potrebujete v primeru morebitnih vprašanj za našega zastopnika ali servis.

Informacije o izdelku

| | |
|------------------|--------|
| Diamantni vrtnik | DD 160 |
| Generacija: | 02 |
| Serijska št.: | |

1.6 Izjava o skladnosti

Z izključno odgovornostjo izjavljamo, da tukaj opisan izdelek ustreza naslednjim direktivam in standardom. Kopijo izjave o skladnosti si lahko ogledate na koncu te dokumentacije.

Tehnična dokumentacija je na voljo tukaj:

Hilti Entwicklungsgesellschaft mbH | Zulassung Geräte | Hiltistraße 6 | 86916 Kaufering, DE

2 Varnost

2.1 Splošna varnostna opozorila za električna orodja

⚠ OPOZORILO preberite vsa varnostna opozorila, navodila, slike in tehnične podatke, priložene temu električnemu orodju. Posledice neupoštevanja naslednjih opozoril so lahko električni udar, požar in/ali hude telesne poškodbe.

Vsa varnostna opozorila in navodila shranite za v prihodnje.

Pojem "električno orodje", ki smo ga uporabili v varnostnih opozorilih, se nanaša na električno orodje za priklop na električno omrežje (s priključnim kablom) ali na električno orodje na baterijski pogon (brez priključnega kabla).

Varnost na delovnem mestu

- ▶ **Poskrbite, da bo vaše delovno mesto vedno čisto in dobro osvetljeno.** Nered ali neosvetljena delovna območja lahko povzročijo nezgode.
- ▶ **Prosimo, da električnega orodja ne uporabljate v okolju, kjer je nevarnost eksplozije in v katerem se nahajajo gorljive tekočine, plini ali prah.** Električna orodja povzročajo iskrenje, zato se gorljiv prah ali pare lahko vnamejo.
- ▶ **Ne dovolite otrokom in drugim osebam, da bi se med delom približale električnemu orodju.** Druge osebe lahko odvrnejo vašo pozornost in izgubili boste nadzor nad orodjem.

Električna varnost

- ▶ **Priključni vtič električnega orodja mora ustrezati vtičnici. Vtiča pod nobenim pogojem ne smete spreminjati. Uporaba adapterskih vtičev v kombinaciji z zaščitnim ozemljenim električnim orodjem ni dovoljena.** Nespremenjen vtič in ustrezna vtičnica zmanjšujeta nevarnost električnega udara.
- ▶ **Izogibajte se telesnemu stiku z ozemljenimi površinami, na primer s cevmi, grelci, štedilniki in hladilniki.** Če je ozemljeno tudi vaše telo, obstaja povečano tveganje električnega udara.
- ▶ **Zavarujte električno orodje pred dežjem in vlago.** Vstop vode v električno orodje povečuje nevarnost električnega udara.
- ▶ **Električnega kabla ne uporabljajte za prenašanje ali obešanje električnega orodja ali za vlečenje vtiča iz vtičnice.** Električni kabel zavarujte pred vročino, oljem, ostrimi robovi ali stikom s



premikajočimi se deli orodja. Poškodovan ali zavozlan električni kabel povečuje nevarnost električnega udara.

- ▶ **Če električno orodje uporabljate na prostem, uporabljajte samo podaljške, ki so primerni tudi za delo na prostem.** Uporaba podaljševalnega kabla, ki je primeren za uporabo na prostem, zmanjšuje nevarnost električnega udara.
- ▶ **Če se ne morete izogniti uporabi orodja v vlažnem okolju, uporabite zaščitno stikalo okvarnega toka.** Uporaba zaščitnega stikala okvarnega toka zmanjša tveganje električnega udara.

Varnost oseb

- ▶ **Bodite zbrani in pazite, kaj delate.** Dela z električnim orodjem se lotite razumno. Nikoli ne uporabljajte orodja, če ste utrujeni ali pod vplivom drog, alkohola ali zdravil. Trenutek nepazljivosti pri uporabi električnega orodja lahko privede do resnih poškodb.
- ▶ **Uporabljajte osebno zaščitno opremo in vedno nosite zaščitna očala.** Uporaba osebne zaščitne opreme, na primer protiprašne maske, nedrsečih zaščitnih čevljev, zaščitne čelade in glušnikov, odvisno od vrste in načina uporabe električnega orodja, zmanjšuje tveganje telesnih poškodb.
- ▶ **Preprečite nenameren zagon orodja. Preden električno orodje priključite na električno omrežje in/ali akumulatorsko baterijo, ga dvignite ali nosite, se prepričajte, da je izključeno.** Če med prenašanjem električnega orodja prst držite na stikalu oziroma če na električno omrežje priključite vklopljeno orodje, lahko pride do nezdode.
- ▶ **Preden vklopite električno orodje, z njega odstranite nastavitvena orodja ali vijaki ključ.** Orodje ali ključ na vrtečem se delu orodja lahko privedeta do poškodb.
- ▶ **Izogibajte se neobičajni telesni drži. Poskrbite za varno stojišče in ohranite ravnotežje.** Tako boste lahko v nepričakovani situaciji bolje obvladali električno orodje.
- ▶ **Nosite primerna oblačila. Ne nosite širokih oblačil ali nakita. Lasje, oblačila in rokavice ne smejo priti v stik s premikajočimi se deli orodja.** Ne nosite ohlapne obleke ali nakita, ker ju lahko zagrabijo premikajoči se deli orodja.
- ▶ **Če je na orodje možno namestiti priprave za odsesavanje in prestrezanje prahu, se prepričajte, da so le-te priključene in jih uporabljate na pravilen način.** Uporaba priprav za odsesavanje prahu zmanjšuje ogroženost zaradi prahu.
- ▶ **Ne podcenjujte nevarnosti in vedno upoštevajte varnostna navodila za električna orodja, tudi, če ste po večkratni uporabi nanje že dobro navajeni.** Nepredvidno ravnanje lahko v delčku sekunde povzroči hude poškodbe.

Uporaba električnega orodja in ravnanje z njim

- ▶ **Ne preobremenjujte orodja. Uporabljajte samo električno orodje, ki je predvideno za opravljanje vašega dela.** Z ustreznim električnim orodjem boste delali bolje in varneje v predvidenem območju zmogljivosti.
- ▶ **Ne uporabljajte električnega orodja, ki ima pokvarjeno stikalo.** Električno orodje, ki ga ni možno vklopiti ali izklopiti, je nevarno in ga je treba popraviti.
- ▶ **Pred nastavljanjem orodja, menjavo opreme in odlaganjem orodja izvlecite vtič iz vtičnice in/ali snemite odstranljivo akumulatorsko baterijo iz orodja.** Ta previdnostni ukrep onemogoča nepredviden zagon električnega orodja.
- ▶ **Električna orodja, ki jih ne uporabljate, shranjujte izven dosega otrok.** Orodja ne smejo uporabljati osebe, ki niso seznanjene z njegovim delovanjem oziroma niso prebrale teh navodil za uporabo. Električna orodja so nevarna, če jih uporabljajo neizkušene osebe.
- ▶ **Skrbno vzdržujte električna orodja in pribor. Preverite, ali premikajoči se deli delujejo brezhibno in se ne zatikajo, oziroma ali kakšen del orodja ni zlomljen ali poškodovan do te mere, da bi oviral delovanje električnega orodja. Pred ponovno uporabo je treba poškodovan del orodja popraviti.** Vzrok za številne nezdode so prav slabo vzdrževana električna orodja.
- ▶ **Rezalna orodja naj bodo ostra in čista.** Skrbno negovana rezalna orodja z ostrimi robovi se manj zatikajo in so bolj vodljiva.
- ▶ **Električno orodje, pribor, nastavke itd. uporabljajte v skladu s temi navodili. Pri tem upoštevajte delovne pogoje in vrsto dela, ki ga nameravate opravljati.** Uporaba električnega orodja v druge, nepredvidene namene, lahko privede do nevarnih situacij.
- ▶ **Ročaji in njihove površine morajo biti suhi, čisti ter brez olja in maščobe.** Če so ročaji in njihove površine spolzki, z orodjem ni mogoče varno rokovati in ga v primeru nepredvidljivih situacij odbrzati pod nadzorom.

Servis

- ▶ **Električno orodje lahko popravlja samo usposobljen strokovnjak, in to izključno z originalnimi nadomestnimi deli.** Le tako bo tudi v prihodnje zagotovljena varna raba električnega orodja.



2.2 Varnostna opozorila za diamantne vrtnalnike

- ▶ **Kadar je za vrtnanje nujno potrebna voda, jo speljite stran od območja dela ali uporabite priprave za odsesavanje vode.** Takšni preventivni ukrepi ohranjajo območje dela suho in zmanjšujejo nevarnost električnega udara.
- ▶ **Pri izvajanju del, pri katerih lahko pride do stika orodja za rezanje s skritimi električnimi vodi ali električnim kablom orodja, električno orodje prijemajte samo za izolirane prijemalne površine.** Pri stiku orodja za rezanje z vodnikom pod napetostjo lahko napetost preide tudi na kovinske dele orodja in povzroči električni udar.
- ▶ **Pri vrtnanju z diamantnim vrtnalnikom uporabljajte zaščito za sluh.** Hrup lahko povzroči izgubo sluha.
- ▶ **Če nastavek blokira, prenehajte z vrtnanjem in izključite orodje.** Poiščite vzrok blokade in ga odpravite, da sprostite blokirane nastavke.
- ▶ **Če želite znova zagnati diamantni vrtnalnik, ki je zataknjen v obdelovancu, se pred vklopom prepričajte, da se nastavek prosto vrti.** Če se nastavek zatakne, se morda ne vrti in to lahko povzroči preobremenitev orodja ali sprostitvev diamantnega vrtnalnika iz obdelovanca.
- ▶ **Pri pritrjevanju vrtnalnega stojala na obdelovanec s pomočjo sidra in vijakov se prepričajte, da je sidranje dovolj čvrsto, da stroj med uporabo drži na mestu.** Če obdelovanec ni odporen ali če je porozen, lahko sidro izpade in vrtnalo stojalo se loči od obdelovanca.
- ▶ **Kadar vrtate skozi stene ali stropne, se prepričajte o zaščiti oseb in območja dela na drugi strani.** Vrtnalna krona lahko izstopi skozi izvrtino in vrtnalo jedro lahko izpade na drugi strani.
- ▶ **Tega orodja ne uporabljajte za delo nad glavo z dovodom vode.** Vstop vode v električno orodje povečuje nevarnost električnega udara.

2.3 Dodatna varnostna opozorila

Varnost oseb

- ▶ **Orodja ni dovoljeno spreminjati.**
- ▶ **Orodje ni primerno za šibke osebe, ki se o uporabi niso podučile.**
- ▶ Zavarujte orodje pred otroki.
- ▶ **Ne dotikajte se vrtečih se delov. Orodje vključite šele v območju dela.** Dotikanje vrtečih se delov, še posebej vrtečih se nastavkov, lahko privede do poškodb.
- ▶ **Izogibajte se stiku vrtnalnega mulja s kožo.**
- ▶ Prah nekaterih materialov, kot so npr. premazi, ki vsebujejo svinec, nekatere vrste lesa, beton/zid/kamnine, ki vsebujejo kremen, minerali in kovine, je lahko zdravju škodljiv. Stik ali vdihavanje prahu lahko pri uporabniku ali osebah, ki so v bližini, povzroči alergične reakcije ali boleznih dihal. Prah določenih materialov, kot npr. hrast ali bukev, velja za kancerogen, še posebej v povezavi z dodatnimi snovmi za obdelavo lesa (kromati, sredstvo za zaščito lesa). Z materialom, ki vsebuje azbest, smejo delati le strokovnjaki. Uporabljajte čim učinkovitejše odsesavanje. Za to uporabljajte mobilni sesalnik za lesni in/ali mineralni prah, ki ga priporoča podjetje **Hilti** in je primeren za delo s tem električnim orodjem. Poskrbite za dobro prezračevanje. Priporočeno je, da nosite masko za zaščito dihal, ki je namenjena za zaščito pred določenim prahom. Upoštevajte lokalne predpise, ki veljajo za obdelovane materiale.
- ▶ **Diamantni vrtnalnik in diamantna vrtnalna krona sta težka. Nevarnost zmečkanja delov telesa. Uporabnik in osebe v bližini morajo med uporabo orodja nositi primerna zaščitna očala, zaščitno čelado, zaščito za sluh, zaščitne rokavice in zaščitne čevlje.**

Skrbno ravnanje z električnimi orodji in njihova uporaba

- ▶ **Prepričajte se, da je orodje pravilno vpeto v vrtnalo stojalo.**
- ▶ **Poskrbite, da bo na vrtnalnem stojalu vedno nameščen končni naslon, saj sicer ni zagotovljena varnostna funkcija končnega naslona.**
- ▶ **Prepričajte se, da se držalo nastavka prilega vpenjalnemu sistemu orodja in da ste nastavek pravilno vpeli v vpenjalno glavo.**

Električna varnost

- ▶ **Izogibajte se kabelskim podaljškom z več vtičnicami, na katere je hkrati priključenih več orodij.**
- ▶ **Električno omrežje, iz katerega se orodje napaja med obratovanjem, mora imeti zaščitni vodnik in mora biti ustrezno dimenzionirano.**
- ▶ **Preden začnete z delom, preverite, ali so v delovnem območju skriti električni vodi ter plinske in vodovodne cevi, npr. z detektorjem kovin.** Zunanji kovinski deli na orodju lahko pridejo pod električno napetost, če npr. nehote poškodujete električni vod pod napetostjo. To povzroči resno nevarnost električnega udara.
- ▶ **Pazite, da se priključni kabel pri podajanju sani ne poškoduje.**



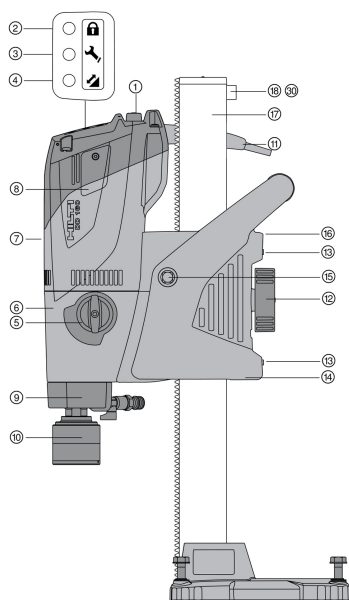
- ▶ Orodja nikoli ne uporabljajte brez priloženega PRCD (pri orodjih brez PRCD nikoli brez ločilnega transformatorja). Pred vsako uporabo preglejte stikalo PRCD.
- ▶ Redno preverjajte priključni kabel orodja. Poškodovan kabel naj zamenja strokovnjak. Če se poškoduje priključni kabel električnega orodja, ga je treba zamenjati s posebnim priključnim kablom, ki ga dobite pri servisni službi. Redno preverjajte el. podaljšek in ga zamenjajte, če je poškodovan. Če pride pri delu do poškodb priključnega kabla ali podaljška, se kabla ne smete dotikati. Izvlecite vtič iz vtičnice. Poškodovanih priključnih vodov in podaljševalnih kablov ne uporabljajte, saj predstavljajo nevarnost električnega udara.
- ▶ Orodja nikoli ne uporabljajte, če je umazano ali mokro. Prah, ki se sprijema na površino orodja (še posebej električno prevoden prah), ali vlaga lahko v neugodnih razmerah povzročita električni udar. Zato naj umazano orodje v rednih časovnih intervalih pregledajo pri servisni službi Hilti, še posebej če pogosto obdelujete električno prevodne materiale.

Delovno mesto

- ▶ Vrtanje naj odobri vodja gradbišča. Vrtanje na stavbah in na drugih strukturah lahko vpliva na statiko. To še posebej velja za rezanje armaturnega železa in nosilnih elementov.
- ▶ Pri neustrezno pritrjenih vrtnalnih stojalih vedno potisnite orodje, nameščeno na vrtno stojalo, do konca navzdol, da preprečite prevračanje.
- ▶ Kabel, podaljšek, sesalna in podtlačna cev ne smejo priti v bližino vrtečih se delov.
- ▶ Med delom v smeri navzgor je treba pri mokrem vrtanju obvezno uporabljati sistem za zajemanje vode v kombinaciji s sesalcem za mokro sesanje.
- ▶ Vrtanje navzgor pri vakuumski pritrditvi brez dodatne pritrditve je prepovedano.
- ▶ Pri horizontalnem vrtanju z vakuumsko pritrditvijo (pribor) ni dovoljena uporaba vrtnalnega stojala brez dodatne pritrditve.

3 Opis

3.1 Diamantni vrtnalnik DD 160-U 1



- ① Stikalo za vklop in izklop
- ② Indikator zaščite pred krajom
- ③ Servisni prikazovalnik
- ④ Prikazovalnik zmogljivosti vrtnja
- ⑤ Stikalo gonila
- ⑥ Gonilo
- ⑦ Motor
- ⑧ Pokrov oglenih ščetk
- ⑨ Glava za izpiranje
- ⑩ Vpenjalna glava
- ⑪ Priključni kabel vključno s PRCD
- ⑫ Zapora sani
- ⑬ Nastavitveni vijak za zračnost sani
- ⑭ Sani
- ⑮ Objemka za kolesce
- ⑯ Držalo za kabel
- ⑰ Stojalo
- ⑱ Omejevalni vijak
- ⑳ Omejevalni vijak

3.2 Vrtno stojalo 2

Vrtno stojalo s kombinirano osnovno ploščo

- ⑱ Omejevalni vijak
- ⑲ Vodilo
- ⑳ Ventil za odzračevanje podtlaka
- ㉑ Manometer



- 22 Prikaz niveliranja
- 23 Prikluček za podtlak
- 24 Kombinirana osnovna plošča
- 25 Ročaj

- 26 Nastavitvena ročica
- 27 Prikaz središča vrtnja
- 28 Nivelirni vijak
- 29 Vakuumsko tesnilo

Vrtalno stojalo s sidrano osnovno ploščo

- 30 Omejevalni vijak
- 31 Vodilo
- 32 Osnovna plošča (sidro, majhno)
- 33 Nivelirni vijak

3.3 Dodatna oprema (opcijsko) 3

- 34 Križni ročaj
- 35 Ročica
- 36 Omejevalnik globine
- 37 Vreteno za vijačenje
- 38 Vrtljivi del stebra
- 39 Podvozje
- 43 Vakuumska osnovna plošča

Sistem za zajemanje vode

- 40 Držalo
- 41 Posoda za zajemanje vode
- 42 Tesnilo

3.4 Namenska uporaba

Opisan izdelek je električni diamantni vrtalnik. Namenjen je mokremu vrtnanju prebojnih izvrtin in slepih lukenj v (armirane) mineralne površine s vrtalnim stojalom. **Ročna uporaba diamantnega vrtalnika diamantnega vrtalnika ni dovoljena.**

Opisan izdelek je namenjen profesionalnim uporabnikom; uporablja, vzdržuje in servisira ga lahko le pooblaščen in usposobljeno osebje. To osebje je treba dodatno poučiti o nevarnostih, ki se pojavljajo pri delu. Izdelek in njegovi pripomočki so lahko nevarni, če jih nepravilno uporablja nestrokovno osebje in če se uporabljajo v nasprotju z namembnostjo.

- ▶ Diamantni vrtalnik vedno uporabljajte z vrtalnim stojalom. Vrtalno stojalo mora biti vedno zasidrano v podlago s sidrno ali vakuumsko osnovno ploščo.
- ▶ Za umerjanje na osnovni plošči ne uporabljajte udarnega orodja (kladiva).
- ▶ Orodje lahko priklopite le na omrežje z napetostjo in frekvenco, ki ustreza podatkom na ploščici s podatki.
- ▶ Upoštevajte nacionalne predpise za varstvo pri delu.
- ▶ Upoštevajte navodila za uporabo in varnostna navodila za uporabljeni pribor.
- ▶ Uporabljajte samo originalne dele in vrtalne krone proizvajalca **Hilti**, da se izognete nevarnosti poškodb.

3.5 Obseg dobave

Diamantni vrtalnik, kolesce, navodila za uporabo.

Vrtalno stojalo se dobavlja posebej. Druge sistemske izdelke, ki so dovoljeni za vaš izdelek, najdete v centru **Hilti Store** ali na spletni strani: www.hilti.group

3.6 Prikazovalnik zmogljivosti vrtnja

Diamantni vrtalnik je opremljen s prikazovalnikom zmogljivosti vrtnja s svetlobnim signalom.

| Simbol | Stanje | Pomen |
|--------|-------------------|-------------------------|
| | Oranžna luč sveti | Pritisna sila prenizka |
| | Zelena luč sveti | Pritisna sila optimalna |
| | Rdeča luč sveti | Pritisna sila previsoka |

3.7 Servisni prikazovalnik

Diamantni vrtalnik je opremljen s servisnim prikazovalnikom s svetlobnim signalom.



| Simbol | Stanje | Pomen |
|--------|--------------------------------------|-----------------------------------------------------------------------------------------------------------------------------------------------------------------------------------------------------------------------------------------|
| | Rdeča luč sveti Izdelek je v teku | Ogljene ščetke so močno obrabljene. Dosežen je termin za servis. Ko luč zasveti, lahko orodje s polno zmogljivostjo uporabljate še nekaj ur, nato pa nastopi samodejen izklop. Izdelek pravočasno oddajte v servis Hilti . |
| | Rdeča luč sveti Izdelek ni v teku | Ogljene ščetke je treba zamenjati. |
| | Rdeča luč utripa | Pregrevanje ali poškodbe diamantnega vrtnika. Glejte Pomoč pri motnjah. |

4 Tehnični podatki

4.1 Lastnosti izdelka

| | | |
|----------------------------------|-----------------------------------------|--------------------------|
| Teža | Sidrana osnovna plošča | 16,3 kg |
| | Kombinirana osnovna plošča | 19,3 kg |
| Dimenzije (D × Š × V) | Sidrana osnovna plošča | 400 mm x 945 mm x 165 mm |
| | Kombinirana osnovna plošča | 610 mm x 952 mm x 250 mm |
| Število vrtljajev v prostem teku | 1. stopnja | 460 vrt/min |
| | 2. stopnja | 760 vrt/min |
| | 3. stopnja | 1.690 vrt/min |
| Stopnja zaščite | Stopnja zaščite I (zaščitna ozemljitev) | |
| Nazivna poraba moči (pri 230 V) | 2.200 W | |
| Maks. dovoljeni tlak dovoda vode | 5 bar | |

4.2 Nazivna napetost

Izdelek je na voljo v različnih izvedbah za različne nazivne napetosti. Nazivno napetost in nazivno porabo moči svojega izdelka lahko preberete na tipski ploščici.

| Nazivna napetost | 100 V | 110 V GB | 110 V TW | 120 V | 127 V | 220 V | 230 V | 240 V |
|-------------------|----------|----------|----------|--------|----------|----------|----------|----------|
| Nazivni tok | 15 A | 16 A | 15 A | 19,5 A | 18,5 A | 10 A | 10,3 A | 9,9 A |
| Omrežna frekvenca | 50/60 Hz | 50/60 Hz | 50/60 Hz | 60 Hz | 50/60 Hz | 50/60 Hz | 50/60 Hz | 50/60 Hz |

4.3 Uporaba podaljška

Uporabljajte samo take električne podaljške, ki so predvideni za ta namen uporabe in imajo ustrezen prerez. Priporočeni najmanjši prerezi in največje dolžine kablov:

| Presek vodnika → ↓ Omrežna napetost | 1,5 mm ² | 2,5 mm ² | 3,5 mm ² | 4,0 mm ² |
|----------------------------------------|---------------------|---------------------|---------------------|---------------------|
| 100 V | ni priporočeno | ni priporočeno | 25 m | ni priporočeno |
| 110 V | ni priporočeno | 15 m | ni priporočeno | 30 m |
| 127 V | ni priporočeno | 20 m | ni priporočeno | 35 m |
| 220 V | 35 m | 65 m | ni priporočeno | 105 m |
| 230 V | 40 m | 70 m | ni priporočeno | ni priporočeno |
| 240 V | 40 m | 70 m | ni priporočeno | 110 m |



4.4 Uporaba pri različni opremi

| Oprema | Premer vrtnalne krone | Smer vrtnanja |
|-------------------------------------------------------|-----------------------|---------------|
| brez sistema za zajemanje vode brez odsesavanja prahu | 25 mm ... 202 mm | Ne navzgor |
| s sistemom za zajemanje vode brez odsesavanja prahu | 25 mm ... 162 mm | Ne navzgor |
| s sistemom za zajemanje vode z odsesavanjem prahu | 25 mm ... 162 mm | Vse smeri |

4.5 Stopnje in pripadajoči premeri vrtnalnih kron

| Stopnja | Premer vrtnalne krone | Št. vrtljajev v prostem teku |
|---------|-----------------------|------------------------------|
| 1 | 152 mm ... 202 mm | 460 vrt/min |
| 2 | 72 mm ... 142 mm | 760 vrt/min |
| 3 | 25 mm ... 67 mm | 1.690 vrt/min |

4.6 Informacije o hrupu in vrednosti tresljajev so določene v skladu z EN 62841

Vrednosti zvočnega tlaka in tresljajev, ki so navedene v teh navodilih, so izmerjene v skladu s standardnim merilnim postopkom in se lahko uporabijo za medsebojno primerjavo električnih orodij. Primerne so tudi za predhodno oceno izpostavljenosti.

Navedeni podatki ponazarjajo dejansko uporabo električnega orodja. Če električno orodje uporabljate za druge namene, z neustreznimi nastavki ali ga ne vzdržujete pravilno, lahko vrednosti odstopajo. To lahko znatno poveča izpostavljenosti v celotnem delovnem časovnem obdobju.

Za točno oceno izpostavljenosti je treba upoštevati tudi čas, ko je orodje izključeno ali pa deluje, a ni dejansko v uporabi. To lahko znatno zmanjša izpostavljenosti v celotnem delovnem časovnem obdobju.

Upoštevajte dodatne varnostne ukrepe za zaščito uporabnika pred učinkom zvoka in/ali tresljaji, na primer: Vzdrževanje električnega orodja in nastavkov, zaščita rok pred mrazom in organizacija poteka dela.

Podatki o hrupu

| | |
|------------------------------------------|----------|
| Tipična A-ovrednotena raven zvočne moči | 106 dB |
| Raven zvočnega tlaka (L_{pA}) | 93 dB(A) |
| Negotovost za navedene ravni zvočne moči | 3 dB |

Vrednosti vibracij

| | |
|--------------------------------------|----------------------|
| Vrtnanje v beton (mokro), $a_{h,DD}$ | 4 m/s ² |
| Negotovost (K) | 1,5 m/s ² |

5 Uporaba in priprava na delo

5.1 Pritrjevanje diamantnega vrtnalnika na vrtno stojalo

PREVIDNO

Nevarnost poškodb Nevarnost zaradi nenamernega vklopa diamantnega vrtnalnika.

► Diamantni vrtnalnik med montažo pribora ne sme biti vklopljen v električno omrežje.

1. Odstranite omejevalni vijak z zadnjega dela tračnice.
2. Namestite diamantni vrtnalnik prek predvidene odprtine na tračnico.
3. Blokirate diamantni vrtnalnik, tako da popolnoma privijete zaporo sani.
4. Varno namestitev diamantnega vrtnalnika preverite z rahlim vrtenjem kolesca.
5. Montirajte končni prislon na tračnici in preverite varno namestitev.



Preverite zračnost sani in jo po potrebi nastavite.



5.2 Montaža kolesca na vrtalno stojalo 4

Kolesce lahko namestite na levo ali desno stran sani.

1. Za montažo kolesca povlecite črni obroč.
2. Natakните kolesce na os.

5.3 Pritrditev vrtalnega stojala s sidrom 5

OPOZORILO

Nevarnost poškodb zaradi uporabe napačnih sider! Orodje se lahko sname in povzroči škodo.

- ▶ Uporabite ustrezno sidro za določeno podlago in upoštevajte tudi proizvajalčeva navodila glede montaže sider.

Kovinska razporna sidra HKV 16 podjetja **Hilti** so običajno primerna za pritrdjevanje diamantne vrtalne opreme v nerazpokan beton. Kljub temu pa se lahko zgodi, da je pod določenimi pogoji potrebna dodatna pritrditev. Če imate vprašanja glede varne pritrditve, se obrnite na tehnično službo **Hilti**.

1. Uporabite sidro, ki je primerno za vašo podlago. Pustite razmak, ki je primeren za vašo osnovno ploščo.

Tehnični podatki

| | |
|----------------------------|--------|
| Sidrana osnovna plošča | 270 mm |
| Kombinirana osnovna plošča | 290 mm |

2. Privijte napenjalno vreteno v sidro.
3. Osnovno ploščo diamantnega vrtalnika namestite na vreteno in jo poravnajte.
4. Pritezno matico privijte na vreteno, vendar je ne zategujte.
5. Osnovno ploščo znivelirajte z nivelirnimi vijaki. Prepričajte se, da nivelirni vijaki trdno nalegajo na podlago.
6. Z ustreznim viličastim ključem trdno privijte pritezno matico na napenjalno vreteno.
7. Prepričajte se, da je diamantni vrtalnik čvrsto pritrjen.

5.4 Pritrditev vrtalnega stojala s podtlakom 7

OPOZORILO

Nevarnost poškodb zaradi manjkajočega nadzora tlaka !

- ▶ Pred in med vrtnjem mora biti kazalec manometra v zelenem območju.

Če uporabljate vrtalno stojalo z osnovno ploščo s sidrom, poskrbite za trdno in gladko povezavo med vakuumsko osnovno ploščo in osnovno ploščo s sidrom. Trdno privijte osnovno ploščo s sidrom na vakuumsko osnovno ploščo. Prepričajte se, da izbrana vrtalna krona ne bo poškodovala vakuumske osnovne plošče.

Pri horizontalnem vrtnju dodatno zavarujte diamantni vrtalnik (npr. pritrdite verigo s sidrom).

Pred nameščanjem vrtalnega stojala bodite pozorni, da bo na voljo dovolj prostora za montažo in uporabo.

1. Vse nivelirne vijake zavrtite tako, da iz osnovne plošče na spodnji strani segajo pribl. 5 mm.
2. Povežite priključek za podtlak vakuumske osnovne plošče z vakuumsko črpalko.
3. Določite sredino vrtnja. Potegnite črto od centra izvrtine v smeri, kjer bo stalo orodje.
4. Na črti naredite oznako na podani razdalji od centra izvrtine.

Tehnični podatki

| | |
|----------------------------|--------|
| Kombinirana osnovna plošča | 290 mm |
| Vakuumska osnovna plošča | 290 mm |

5. Vklpite vakuumsko črpalko ter pritisnite in zadržite ventil za odzračevanje podtlaka.
6. Oznako osnovne plošče poravnajte s črto.



7. Ko je diamantni vrtnalnik pravilno pozicioniran, izpustite ventil za razbremenitev podtlaka in ga pritisnite v podlago.
8. Osnovno ploščo znivelirajte z nivelirnimi vijaki.
9. Prepričajte se, da je diamantni vrtnalnik čvrsto pritrjen.

5.5 Pritrditev vrtnega stojala z vretenom za vijačenje

1. Pritrdite vreteno za vijačenje na zgornji del stebra.
2. Postavite vrtno stojalo na podlago.
3. Osnovno ploščo znivelirajte z nivelirnimi vijaki.
4. Zategnite vrtno stojalo z vretenom za vijačenje in protimaticami.
5. Preverite, ali je vrtno stojalo varno pritrjeno.

5.6 Nastavitev kota vrtnja na vrtnem stojalu s kombinirano osnovno ploščo

PREVIDNO

Nevarnost zmečkanin prstov v območju zgloba! Zaradi sprostitve vpenjalnega mehanizma se lahko vrtno stojalo nenadoma prevrne.

- ▶ Uporabljajte zaščitne rokavice.
- ▶ Pred sprostitvijo vpenjalnega mehanizma vrtno stojalo zavarujte pred prevrnitvijo.

1. Odvijte nastavitveno ročico na vrtnem stojalu spodaj toliko, da se matice z utorom deblokirajo.
2. Postavite steber v želeni položaj.
3. Potisnite nastavitveno ročico toliko, da se matice z utori popolnoma zaskočijo in je steber znova pritrjen.

5.7 Instalacija priključka za vodo (pribor)

POZOR

Nevarnost pri nepravilni uporabi! Zaradi nepravilne uporabe se lahko cev uniči.

- ▶ Redno preverjajte, ali je cev poškodovana, in poskrbite, da ni presežen največji dovoljeni tlak dovoda vode (glejte Tehnični podatki).
- ▶ Pazite na to, da cev ne more priti v stik z vrtečimi se deli.
- ▶ Pazite na to, da se cev pri podajanju sani ne poškoduje.
- ▶ Upoštevajte podatek o najvišji temperaturi vode v poglavju Tehnični podatki.
- ▶ Preverite, ali priključen vodni sistem tesni.



Uporabljajte le svežo vodo ali vodo brez delcev umazanije, da preprečite poškodbe komponent. Kot pribor lahko med orodje in dovod vode vgradite prikazovalnik pretoka.

1. Zaprite ventil za regulacijo vode na diamantnem vrtnalniku.
2. Vzpostavite povezavo z dovodom vode (cevni priključek).

5.8 Montaža sistema za zajemanje vode (pribor)

OPOZORILO

Nevarnost električnega udara! Če je odsesavanje v okvari, lahko voda odteka čez motor in pokrov!

- ▶ Nemudoma prekinite delo, če odsesavanje ne deluje več.

PREVIDNO

Nevarnost poškodb! Nenameren vklop izdelka.

- ▶ Pred nastavljanjem orodja ali menjavo pribora izvlecite vtič iz vtičnice.



Pri vrtnju navzgor mora biti diamantni vrtnalnik pod kotom 90° glede na strop. Tesnilo lovilnika vode sistema za zajemanje vode mora ustrezati premeru diamantne vrtnalne krone.

Z uporabo sistema za zajemanje vode lahko usmerjeno odvajate vodo in s tem preprečite močno onesnaženje okolja.



1. Odstranite vijak na vrtalnem stojalu.
2. Montirajte držalo lovilnika vode z vijakom na vrtalno stojalo.
3. Pokrov lovilnika vode z montiranim tesnilom in tesnilom lovilnika vode namestite med dve premični roki držala lovilnika vode.
4. Posodo za zajemanje vode z dvema vijakoma na držalu lovilnika vode privijačite na podlago.
5. Na lovilnik vode priključite sesalec za mokro sesanje ali ustvarite cevno zvezo, preko katere lahko odteka voda.

5.9 Montaža diamantne vrtalne krone z vpenjalno glavo BI+

PREVIDNO

Nevarnost poškodb pri menjavanju orodja! Orodje se pri uporabi segreje. Lahko ima ostre robove.

- ▶ Pri menjavanju orodja vedno nosite zaščitne rokavice.



Diamantne vrtalne krone je treba zamenjati, takoj ko se učinek rezanja oz. vrtenja občutno poslabša. Na splošno se to zgodi, ko so diamantni segmenti obrabljeni na določeno višino.

1. Fiksirajte sani na steber z zaporo sani. Prepričajte se, da so varno pritrjene.
2. Z vrtenjem v smeri simbola „odprtih sponk“ odprite vpenjalno glavo.
3. Diamantno vrtalno krono od spodaj postavite v ozobje vpenjalne glave na diamantnem vrtalniku in jo vrtite, dokler se ne zaskoči.
4. Z vrtenjem v smeri simbola „zaprtih sponk“ zaprite vpenjalno glavo.
5. Preverite, da je diamantna vrtalna krona fiksno nameščena v vpenjalno glavo.

5.10 Izbira števila vrtljajev

PREVIDNO

Nevarnost obrabe Nevarnost poškodb gonila

- ▶ Ne prestavljajte med delovanjem. Počakajte, da se vreteno zaustavi.
- ▶ Zavrtite stikalo (istočasno zavrtite tudi vrtalno krono z roko) v priporočeni položaj.

5.11 Demontaža diamantne vrtalne krone z vpenjalno glavo BI+

PREVIDNO

Nevarnost poškodb pri menjavanju orodja! Orodje se pri uporabi segreje. Lahko ima ostre robove.

- ▶ Pri menjavanju orodja vedno nosite zaščitne rokavice.

1. Fiksirajte sani na steber z zaporo sani. Prepričajte se, da so varno pritrjene.
2. Z vrtenjem v smeri simbola „odprtih sponk“ odprite vpenjalno glavo.
3. Pušo na vpenjalni glavi povlecite proti orodju v smeri puščice. Tako boste sprostili vrtalno krono.
4. Odstranite diamantno vrtalno krono.

6 Uporaba

6.1 Odklep diamantnega vrtalnika z zaščito pred krajo (opsijsko)

Diamantni vrtalnik DD 160 je lahko opsjsko opremljen s funkcijo „Zaščita pred krajo“. Če je diamantni vrtalnik opremljen s to funkcijo, ga lahko odklenete za uporabo samo s pomočjo pripadajočega ključa za odklepanje.



Podrobne informacije v zvezi z aktiviranjem in uporabo funkcije zaščite pred krajo najdete v navodilih za uporabo „Zaščita pred krajo TPS“.

1. Vtknite vtič diamantnega vrtalnika v vtičnico.
2. Pritisnite tipko „I“ oz. „RESET“ na stikalu okvarnega toka PRCD.
 - ▶ Rumena lučka zaščite proti kraji utripa.



- Držite ključ za odklepanje neposredno na simbolu ključavnice.
 - Rumena lučka zaščite proti kraji ugasne in orodje je odklenjeno.

Če se dovod električnega toka prekine, ostane diamantni vrtnalnik v pripravljenosti za delo še približno 20 minut. Pri daljših prekinitev je treba zaščito pred krajo znova deaktivirati s ključem za odklepanje.

6.2 Upravljanje zaščitnega stikala okvarnega toka PRCD

Za diamantne vrtnalnike brez PRCD uporabite ločilni transformator.

- Vtaknite električni vtič diamantnega vrtnalnika v vtičnico električnega omrežja z ozemljitvenim kontaktom.
- Pritisnite tipko „I“ oz. „RESET“ na zaščitnem stikalu okvarnega toka PRCD.
 - Prikazovalnik zmogljivosti vrtnja sveti oranžno.
- Pritisnite tipko „0“ oz. „TEST“ na zaščitnem stikalu okvarnega toka PRCD.
 - Prikazovalnik zmogljivosti vrtnja ugasne.

OPOZORILO

Nevarnost poškodb zaradi električnega udara! Če prikaz na zaščitnem vodniku okvarnega toka ob pritisku tipke **0** oz. **TEST** ne ugasne, potem diamantnega vrtnalnika ne smete uporabljati naprej!

- Vaš diamantni vrtnalnik naj popravlja servis **Hilti**.
- Pritisnite tipko „I“ oz. „RESET“ na zaščitnem stikalu okvarnega toka PRCD.
 - Prikazovalnik zmogljivosti vrtnja sveti oranžno.

6.3 Uporaba diamantnega vrtnalnika brez sesalnika za mokro sesanje

- Počasi odprite ventil za regulacijo vode, da ustvarite zeleni pretok vode.

Diamantni vrtnalnik lahko uporabljate z ali brez sistema za zajemanje vode. S sistemom za zajemanje vode se vrtna voda odvaja prek cevi, brez sistema za zajemanje vode izteka nekontrolirano. Pri uporabi s sistemom za zajemanje vode najprej montirajte sistem za zajemanje vode 341. Pri obeh načinih uporabe vrtnje navzgor ni dovoljeno.

- Pritisnite stikalo za vklop/izklop v položaj „I“.
- Sprostite zaporo sani.
- S kolescem zavrtite diamantno vrtno krono do podlage.
- Ob začetku vrtnja pritisnite le narahlo, dokler se vrtna krona ne centrira, šele nato povečujte pritiskno silo.
- Upošteвайте prikazovalnik zmogljivosti vrtnja.

Prikazovalnik zmogljivosti vrtnja sveti na začetku oranžno. Idealna vrtna zmogljivost je dosežena, ko prikazovalnik zmogljivosti vrtnja sveti zeleno. Ko je prikaz zmogljivosti vrtnja rdeč, pritiskno silo zmanjšajte.

6.4 Uporaba diamantnega vrtnalnika s sesalnikom za mokro sesanje

OPOZORILO

Nevarnost električnega udara! Če je odsesavanje v okvari, lahko voda odteka čez motor in pokrov!

- Nemudoma prekinite delo, če odsesavanje ne deluje več.
- Montirajte sistem za zajemanje vode 341 in priključite sesalnik za mokro sesanje.
 - Vklopite sesalec za mokro sesanje, ne uporabite samodejnega načina.
 - Počasi odprite ventil za regulacijo vode, da ustvarite zeleni pretok vode.
 - Pritisnite stikalo za vklop/izklop v položaj „I“.
 - Sprostite zaporo sani.
 - S kolescem zavrtite diamantno vrtno krono do podlage.
 - Ob začetku vrtnja pritisnite le narahlo, dokler se vrtna krona ne centrira, šele nato povečujte pritiskno silo.



8. Upoštevajte prikazovalnik zmogljivosti vrtnja.



Prikazovalnik zmogljivosti vrtnja sveti na začetku oranžno. Idealna vrtnalna zmogljivost je dosežena, ko prikazovalnik zmogljivosti vrtnja sveti zeleno. Ko je prikaz zmogljivosti vrtnja rdeč, pritisnite silo zmanjšajte.

6.5 Uporaba vodila Rota-Rail (vrtljivi del stebra)

Vodilo Rota-Rail omogoča hiter in preprost dostop do izvrtine ali vrtnalnega jedra, ne da bi bilo treba delno ali popolnoma demontirati sistem.



OPOZORILO

Nevarnost poškodb zaradi nepravilne uporabe! Vrtalno stojalo se lahko poškoduje ali zlomi.

► Vodila Rota nikoli ne uporabljajte kot podaljšek stebra.

1. Blokirate sani z zaporo sani. Prepričajte se, da so varno pritrjene.
2. Odstranite omejevalni vijak z zadnjega dela stebra.
3. Pritrdite vodilo Rota-Rail tako, da so zobate tračnice obrnjene v isto smer.
4. Zategnite vijak na vodilu Rota-Rail.
5. Sprostite zavoro sani in jih premaknite po vodilu Rota-Rail.
6. Sprostite pritrtilne vijake vodila Rota-Rail in zavrtite orodje z vodilom Rota-Rail v levo ali desno. Tako omogočite dostop do izvrtine.
7. Odstranite vrtalno jedro ali zamenjajte vrtalno krono.
8. Zavrtite orodje z vodilom Rota-Rail nazaj v začetni položaj in zategnite pritrtilne vijake vodila Rota-Rail. Orodje premaknite nazaj na steber stojala, da lahko nadaljujete z delom.
9. Po demontaži vodila Rota-Rail pritrдите pritrtilni vijak znova na zadnji del stebra.

6.6 Izklop diamantnega vrtalnika



OPOZORILO

Nevarnost za osebe in za material. Pri vrtnju v smeri navzgor se diamantna vrtalna krona napolni z vodo. Diamantni vrtalnik se lahko poškoduje in poveča se nevarnost električnega udara.

► Po končanem vrtnju v smeri navzgor morate najprej previdno izpustiti vodo. Za to zaprite dovod vode na ventilu za regulacijo vode in izpustite vodo z odpiranjem ventila za regulacijo vode. Voda ne sme odtekati prek motorja in pokrova.

1. Zaprite ventil za regulacijo vode na diamantnem vrtalniku.
2. Diamantno vrtalno krono izvlecite iz izvrtine.
3. Blokirate diamantni vrtalnik z zaporo sani.
4. Izklopite diamantni vrtalnik.
5. Izklopite sesalec za mokro sesanje, če je na voljo.

6.7 Postopek v primeru zagozditve vrtalne krone

Če se zatakne, se najprej sproži drsna sklopka. Nato elektronika izključi motor in ga brez ročnega posega uporabnika samodejno dvakrat znova vklopi. Če se pri tem blokada ne sprostí, elektronika za 90 sekund izključi motor. Blokada lahko ročno sprostite tako:

6.7.1 Sprostitev vrtalne krone z viličastim ključem

1. Izvlecite vtič iz vtičnice.
2. Primate diamantno vrtalno krono v bližini natičnega dela z ustreznim viličastim ključem in jo nato sprostite z vrtnjem.
3. Vtaknite vtič v vtičnico.
4. Nadaljujte z vrtnjem.

6.7.2 Sprostitev vrtalne krone s kolescem

1. Izvlecite vtič iz vtičnice.
2. S kolescem sprostite vrtalno krono iz podlage.
3. Vtaknite vtič v vtičnico.
4. Nadaljujte z vrtnjem.



6.8 Demontaža diamantnega vrtnika

1. Izvlecite vtič iz vtičnice.
2. Demontirajte diamantno vrtno krono z vpenjalno glavo BI+.
3. Če je treba, odstranite vrtno jedro.
4. Demontirajte diamantni vrtnik s podlage.



Če boste sistem demontirali v enem kosu, priporočamo, da orodje potem, ko ga postavite na tračnico, potisnete popolnoma navzdol tako, da se vrtna krona dotakne podlage. Tako boste preprečili, da bi se diamantni vrtnik prevrnil.

7 Vzdrževanje, transport in shranjevanje

7.1 Nega in vzdrževanje



OPOZORILO

Nevarnost električnega udara! Nega in vzdrževanje z vstavljenim vtičem lahko povzročita hude poškodbe in opekline.

- ▶ Pred nego in vzdrževanjem vedno izvlecite vtič!

Nega

- Previdno odstranite sprijeto umazanijo.
- Prezračevalne reže previdno očistite s suho krtačo.
- Za čiščenje ohišja uporabljajte samo rahlo navlaženo krpo. Za čiščenje ne uporabljajte čistil, ki vsebujejo silikon, ker lahko poškodujejo plastične dele.

Vzdrževanje



OPOZORILO

Nevarnost zaradi električnega udara! Nepravilna popravila na električnih delih lahko povzročijo težke poškodbe in opekline.

- ▶ Električne komponente smejo popravljati samo strokovnjaki električarji.
- Redno preverjajte, ali so vidni deli orodja nepoškodovani in ali elementi za upravljanje delujejo brezhibno.
- Izdelka ne uporabljajte, če je poškodovan in/ali ne deluje brezhibno. Izdelek naj takoj popravi servis **Hilti**.
- Po končani negi in vzdrževanju namestite vse zaščitne naprave in preverite, ali delujejo brezhibno.



Za varno delo uporabljajte le originalne nadomestne dele in potrošni material. Seznam odobrenih nadomestnih delov, potrošnih materialov in pribora najdete v servisnem centru **Hilti Store** ali na spletni strani: www.hilti.group.

7.2 Vzdrževanje diamantnega vrtnika

- ▶ Orodja ne čistite s pomočjo pršilnika, parnega curka ali s tekočo vodo!
 - ▶ Izogibajte se vdoru tujkov v notranjost.
- ▶ Redno čistite vpenjalno glavo in vpenjalne segmente s krpo ter jih popršite z razpršilom **Hilti**.
- ▶ Odstranite umazanijo iz vpenjalne glave.
- ▶ Občasno odstranite filter v dotoku vode stranskega ročaja in vložek v nasprotni smeri toka izperite z vodo.
- ▶ Če je prikaz pretoka vode umazan, ga demontirajte in očistite.
 - ▶ Za čiščenje ne uporabljajte abrazivnih sredstev ali ostrih predmetov!

7.3 Transport in skladiščenje

Transport

- ▶ Izdelka ne transportirajte, kadar je montiran nastavek.
- ▶ Med transportom poskrbite za stabilnost izdelka.
- ▶ Po vsakem transportu preverite, ali so vidni deli orodja nepoškodovani in ali elementi za upravljanje delujejo brezhibno.

Skladiščenje

- ▶ Izdelek vedno skladiščite z izvlečenim vtičem.



- ▶ Ta izdelek skladiščite na suhem mestu in zunaj dosega otrok ter nepooblaščenih oseb.
- ▶ Po vsakem transportu preverite, ali so vidni deli izdelka nepoškodovani in ali elementi za upravljanje delujejo brezhibno.

8 Pomoč pri motnjah

V primeru motenj, ki niso navedene v tej preglednici oziroma jih sami ne znate odpraviti, se obrnite na naš servis **Hilti**.

8.1 Preglednica z motnjami

| Motnja | Možen vzrok | Rešitev |
|-----------------------------------------------------------------------|--------------------------------------------------------------------------------------------------------------------------|-------------------------------------------------------------------------------------------------------------------------------------------------------------------------------------------------------------------------------------------------------------------------------------------------------------------------------------------------------------------------------------------------------------------------------------------------------------|
| Diamantni vrtnik se ne zažene | Prekinitev električnega napajanja. | <ul style="list-style-type: none"> ▶ Priključite drugo električno orodje in preverite, ali deluje. ▶ Preverite vtično povezavo, električni kabel, električni vod in omrežno varovalko. |
| | Stikalo za vklop/izklop v okvari. | ▶ Popravijo naj ga v Hiltijevem servisu. |
| | Dovod električnega toka je prekinjen | ▶ Priključni kabel, podaljšek, vtič in PRCD naj preveri in po potrebi zamenja strokovnjak električar. |
| | Elektronika je v okvari. | ▶ Popravijo naj ga v Hiltijevem servisu. |
| | Voda v motorju. | ▶ Diamantni vrtnik naj se posuši na toplem in suhem mestu. |
| Servisni prikazovalnik sveti | Meja obrabe ogleh štetk je skoraj dosežena. Do samodejnega izklopa diamantnega vrtnika preostaja le še nekaj ur uporabe. | ▶ Ob prvi priložnosti zamenjajte oglene štetke. |
| Diamantni vrtnik se ne zažene in servisni indikator sveti | Oglene štetke so obrabljene. | ▶ Zamenjajte oglene štetke. |
| Diamantni vrtnik se ne zažene in servisni indikator utripa | Motor se pregreva. | ▶ Počakajte nekaj minut, da se motor ohladi, ali pa diamantni vrtnik pustite delovati v prostem teku, da pospešite postopek ohlajanja. Izključite in spet vključite diamantni vrtnik. |
| | Napaka zaradi preobremenitve. | ▶ Izključite in spet vključite diamantni vrtnik. |
| Diamantni vrtnik se ne zažene in indikator zaščite pred krajno utripa | Diamantni vrtnik ni odklenjen (velja za diamantne vrtnike z opcijsko zaščito pred krajno). | ▶ Diamantni vrtnik odklenite s ključem za odklepanje. |
| Diamantna vrtna krona se ne vrti. | Stikalo gonila ni zaskočeno. | ▶ Pritisnite stikalo gonila tako, da se zaskoči. |
| | Diamantna vrtna krona se je zataknila v podlagi. | <ul style="list-style-type: none"> ▶ Sprostite diamantno vrtno krono z viličastim ključem: Vtič izvlecite iz vtičnice. Primite diamantno vrtno krono v bližini natičnega dela z ustreznim viličastim ključem in jo nato sprostite z vrtenjem. <p>Vrtanje s pomočjo stojala</p> <ul style="list-style-type: none"> ▶ Zavrtite ročno kolo ter poskušajte sprostiti diamantno vrtno krono s premikanjem sani navzgor in navzdol. |



| Motnja | Možen vzrok | Rešitev |
|---------------------------------------------------------------|------------------------------------------------------------------------------|------------------------------------------------------------------------------------------------------------------|
| Diamantna vrtalna krona se ne vrti. | Gonilo je v okvari. | ► Popravijo naj ga v Hiltijevem servisu. |
| Hitrost vrtnja se zmanjšuje. | Diamantna vrtalna krona je zglajena. | ► Diamantno vrtalno krono naostrite na brusilni plošči. |
| | Neustrezna izbira krone za podlago. | ► Izberite diamantno vrtalno krono s primernejšo specifikacijo. |
| | Prevelika količina vode. | ► Z ventilom za regulacijo vode zmanjšajte količino vode. |
| | Vrtalno jedro se zatika v diamantni vrtalni kroni. | ► Odstranite vrtalno jedro. |
| | Dosežena je maksimalna globina vrtnja. | ► Odstranite vrtalno jedro in uporabite podaljšek vrtalne krone. |
| | Diamantna vrtalna krona je v okvari. | ► Preverite diamantno vrtalno krono glede poškodb in jo po potrebi zamenjajte. |
| | Drsna sklopka se sprosti prezgodaj ali pa se vrti v prazno. | ► Popravijo naj ga v Hiltijevem servisu. |
| | Zavora je aktivirana. | ► Sprostite zavoro. |
| | Količina vode je premajhna. | ► Kontrolirajte dovod vode na diamantno vrtalno krono oz. povečajte količino vode z ventilom za regulacijo vode. |
| | Prevelika vsebnost jekla (prepoznate jo po čisti vodi s kovinskimi odrezki). | ► Izberite primernejšo specifikacijo diamantne vrtalne krone. |
| Ročno kolo se vrti brez upora. | Razcepka je počena. | ► Zamenjajte razcepko. |
| Voda izstopa na izpiralni glavi ali ohišju gonila. | Prevelik tlak vode. | ► Zmanjšajte tlak vode. |
| | Obrabljen tesnilni obroček gredi. | ► Zamenjajte tesnilni obroček gredi. |
| Diamantne vrtalne krone ni mogoče vstaviti v vpenjalno glavo. | Zamazan ali poškodovan natični del/vpenjalna glava. | ► Natični del oz. vpenjalno glavo očistite in namažite z mastjo, ali pa ju zamenjajte. |

9 Odstranjevanje

Orodja **Hilti** so pretežno izdelana iz materialov, ki jih je mogoče znova uporabiti. Pogoj za ponovno uporabo materialov je ustrezno razvrščanje materiala. V mnogih državah servisi **Hilti** prevzamejo vaše odsluženo orodje. O tem se pozanimajte pri servisni službi **Hilti** ali svojem prodajnem svetovalcu.



- Električnih orodij, naprav in akumulatorskih baterij ne zavrzite skupaj z gospodinjskimi odpadki!

10 RoHS (direktiva o omejevanju uporabe določenih nevarnih snovi)

Na naslednjih povezavah boste našli preglednico z nevarnimi snovmi: qr.hilti.com/r5063. Povezavo do preglednice RoHS najdete na koncu tega dokumenta v obliki kode QR.

11 Proizvajalčeva garancija

- V primeru vprašanj o garancijskih pogojih se obrnite na lokalnega partnerja **Hilti**.



Originalne upute za uporabu

1 Podaci o uputi za uporabu

1.1 Uz ove upute za uporabu

- **Upozorenje!** Prije korištenja proizvoda trebate pročitati i razumjeti upute za uporabu koje su priložene proizvodu uključujući naputke, sigurnosne i upozoravajuće napomene, ilustracije i specifikacije. Upoznajte se posebice sa svim naputcima, sigurnosnim i upozoravajućim napomenama, ilustracijama, specifikacijama, te sastavim dijelovima i funkcijama. U slučaju nepridržavanja postoji opasnost od električnog udara, požara i/ili teških ozljeda. Upute za uporabu uključujući naputke, sigurnosne i upozoravajuće napomene sačuvajte za kasniju uporabu.
- **HILTI** proizvodi su namijenjeni profesionalnom korisniku i smije ih posluživati, održavati i servisirati samo ovlašteno kvalificirano osoblje. To osoblje mora biti posebno podučeno o mogućim opasnostima. Proizvod i njemu pripadajuća pomoćna sredstva mogu biti opasna ako ih nepropisno i neispravno upotrebljava neosposobljeno osoblje.
- Priložene upute za uporabu odgovaraju trenutnom stanju tehnike u vrijeme tiskanja. Aktualnu verziju uvijek možete pronaći online na Hilti stranici proizvoda. U tu svrhu slijedite poveznicu ili QR kod u ovim uputama za uporabu označen simbolom
- Proizvod uvijek proslijediti drugim osobama zajedno s ovim uputama za uporabu.

1.2 Objašnjenje znakova

1.2.1 Upozoravajući naputci

Upozoravajući naputci upozoravaju na opasnost prilikom rukovanja proizvodom. Koriste se sljedeće signalne riječi:

OPASNOST

OPASNOST !

- ▶ Znači moguću neposrednu opasnu situaciju, koja može prouzročiti tjelesne ozljede ili smrt.

UPOZORENJE

UPOZORENJE !

- ▶ Ova riječ skreće pozornost na moguću opasnu situaciju koja može uzrokovati teške tjelesne ozljede ili smrt.

OPREZ

OPREZ !

- ▶ Ova riječ skreće pozornost na moguću opasnu situaciju koja može uzrokovati tjelesne ozljede ili materijalnu štetu.

1.2.2 Simboli u dokumentaciji

U ovoj dokumentaciji koriste se sljedeći simboli:

| | |
|--|----------------------------------------------------------------------|
| | Prije uporabe pročitajte uputu za uporabu |
| | Napomene o primjeni i druge korisne informacije |
| | Rukovanje materijalima koji se mogu ponovno preraditi |
| | Električne uređaje i akumulatorske baterije ne bacajte u kućni otpad |

1.2.3 Simboli na slikama

Koriste se sljedeći simboli na slikama:

| | |
|----------|-------------------------------------------------------------------------------------------------------|
| 2 | Ovi brojevi odnose se na određene slike na početku ove upute |
| 3 | Numeriranjem na slikama se navodi redoslijed radnih koraka i može odstupati od radnih koraka u tekstu |



| | |
|----|-----------------------------------------------------------------------------------------------------------------------|
| 11 | Brojevi položaja koriste se na slici Pregled i odnose se na brojeve legende u odlomku Pregled proizvoda |
| | Ovaj znak upućuje da trebate biti posebno pažljivi prilikom rukovanja proizvodom. |

1.3 Simboli na proizvodu

1.3.1 Znakovi obveze

Koriste se sljedeći znakovi obveze na proizvodu:

| | |
|--|-----------------------------------------|
| | Nosite zaštitne naočale |
| | Nosite zaštitnu kacigu |
| | Nosite zaštitne slušalice |
| | Nosite zaštitne rukavice |
| | Nosite zaštitne cipele |
| | Nosite laganu zaštitnu masku za disanje |

1.3.2 Statusni prikaz

Koriste se sljedeći simboli na proizvodu:

| | |
|--|----------------------------|
| | Indikator zaštite od krađe |
| | Indikator snage bušenja |
| | Servisni indikator |

1.3.3 Simboli ovisno o proizvodu

Mogu se koristiti sljedeći simboli na proizvodu:

| | |
|---------------|---------------------------------------------|
| | Zabranjen transport kranom |
| | Uputa o zaštiti od krađe |
| A | Amper |
| V | Volt |
| | Izmjenična struja |
| W | Vat |
| Hz | Herc |
| n_0 | Dimenzionirani broj okretaja u praznom hodu |
| \varnothing | Promjer |
| mm | Milimetar |
| /min | Okretaji u minuti |





Bežični prijenos podataka

1.4 Znakovi obavijesti

Na stalku stroja, osnovnoj ploči i bušilici s dijamantnom jezgrom

| | |
|--|---------------------------------------------------------------------------------------------------------------------------------------------------------------------------------------------------------------------------------------------------------------------------------------------------------------------|
| | <p>→ Na stalku stroja i na vakuumskoj osnovnoj ploči</p> <p>Gore: Za horizontalna bušenja s vakuumskim pričvršćenjem stroja, stalak stroja se ne smije rabiti bez dodatnog osiguranja.</p> <p>Dolje: Bušenje iznad glave sa stalkom stroja ne smije se izvoditi uz vakuumsko pričvršćenje.</p> |
| | <p>→ Na bušilici s dijamantnom jezgrom</p> <p>Za radove prema gore se kod mokrih bušenja nužno propisuje sustav za sakupljanje vode zajedno s korištenjem usisavača za mokro usisavanje.</p> |
| | <p>→ Na bušilici s dijamantnom jezgrom</p> <p>Radite samo s ispravnim PRCD.</p> |

1.5 Informacije o proizvodu

HILTI proizvodi su namijenjeni profesionalnom korisniku i smije ih posluživati, održavati i servisirati samo ovlašteno kvalificirano osoblje. To osoblje mora biti posebno podučeno o mogućim opasnostima. Proizvod i njemu pripadajuća pomoćna sredstva mogu biti opasna ako ih nepropisno i neispravno upotrebljava neosposobljeno osoblje.

Oznaka tipa i serijski broj navedeni su na označnoj pločici.

- Prepišite serijski broj u sljedeću tablicu. Podaci o proizvodu potrebni su vam prilikom kontaktiranja našeg zastupništva ili servisa.

Podaci o proizvodu

| | |
|--------------------------------|--------|
| Bušilica s dijamantnom jezgrom | DD 160 |
| Generacija: | 02 |
| Serijski br.: | |

1.6 Izjava o sukladnosti

Pod vlastitom odgovornošću izjavljujemo da je ovdje opisani proizvod sukladan s važećim smjernicama i normama. Sliku izjave o sukladnosti naći ćete na kraju ove dokumentacije.

Tehnička dokumentacija kod:

Hilti Entwicklungsgesellschaft mbH | Zulassung Geräte | Hiltistraße 6 | 86916 Kaufering, DE

2 Sigurnost

2.1 Opće sigurnosne napomene za električne alate

⚠ UPOZORENJE Pročitajte sve sigurnosne napomene, naputke, slike i tehničke podatke kojima je opremljen ovaj električni alat. Propusti u pridržavanju sljedećih naputaka mogu dovesti do električnog udara, požara i/ili teških ozljeda.



Molimo sačuvajte sve sigurnosne napomene i upute za ubuduće.

Pojam "električni alat" korišten u sigurnosnim napomenama odnosi se na električne alate s napajanjem iz električne mreže (s mrežnim vodom) i na električne alate na akumulatorski pogon (bez mrežnog voda).

Sigurnost na radnom mjestu

- ▶ **Područje rada održavajte čistim i osvijetljenim.** Nered i neosvijetljeno područje rada mogu dovesti do nezgoda.
- ▶ **S električnim alatom ne radite u okolini ugroženoj eksplozijom u kojoj se nalaze zapaljive tekućine, plinovi ili prašine.** Električni alati proizvode iskre koje mogu zapaliti prašinu ili pare.
- ▶ **Djecu i ostale osobe tijekom korištenja električnog alata udaljite iz područja rada.** Ako niste usredotočeni na rad, mogli biste izgubiti kontrolu nad uređajem.

Električna sigurnost

- ▶ **Priključni utikač električnog alata mora odgovarati utičnici.** Na utikaču se ni u kojem slučaju ne smiju izvoditi izmjene. Ne koristite adapterske utikače zajedno sa zaštitno uzemljenim električnim alatima. Nepromijenjeni utikači i odgovarajuće utičnice smanjuju opasnost od električnog udara.
- ▶ **Izbjegavajte dodir tijela s uzemljenim površinama kao što su cijevi, radijatori, štednjaci i hladnjaci.** Postoji povećana opasnost od električnog udara ako je vaše tijelo uzemljeno.
- ▶ **Električni alat držite dalje od kiše ili vlage.** Prodiranje vode u električni alat povećava opasnost od električnog udara.
- ▶ **Priključni vod ne upotrebljavajte za nošenje ili vješanje električnog alata odnosno za izvlačenje utikača iz utičnice. Priključni vod držite dalje od izvora topline, ulja, oštih rubova ili pokretljivih dijelova.** Oštećeni ili zapleteni priključni vodovi povećavaju opasnost od električnog udara.
- ▶ **Ako s električnim alatom radite na otvorenom, upotrebljavajte samo produžne kabele odobrene za uporabu na otvorenom.** Primjena produžnog kabela prikladnog za uporabu na otvorenom smanjuje opasnost od električnog udara.
- ▶ **Ako ne možete izbjeći rad električnog alata u vlažnom okruženju, koristite zaštitnu strujnu sklopku.** Uporaba zaštitne strujne sklopke smanjuje opasnost od električnog udara.

Sigurnost ljudi

- ▶ **Budite oprezni, pazite što činite i kod rada s električnim alatom postupajte razumno. Električni alat ne koristite ako ste umorni ili pod utjecajem opojnih sredstava, alkohola ili lijekova.** Trenutak nepažnje prilikom uporabe električnog alata može dovesti do ozbiljnih tjelesnih ozljeda.
- ▶ **Nosite zaštitnu opremu i uvijek nosite zaštitne naočale.** Nošenje zaštitne opreme, kao što su zaštitna maska, protuklizne zaštitne cipele, zaštitna kaciga ili zaštitne slušalice, ovisno o vrsti i primjeni električnog alata, smanjuje opasnost od ozljeda.
- ▶ **Izbjegavajte nehotično stavljanje u pogon. Uvjerite se da je električni alat isključen prije nego što ga priključite na napajanje strujom i/ili akumulatorsku bateriju, ili ga primite ili nosite.** Ako kod nošenja električnog alata prst držite na prekidaču ili ako je uređaj uključen i priključen na električnu mrežu, to može dovesti do nezgoda.
- ▶ **Prije nego što uključite električni alat, uklonite alate za podešavanje ili vijčane ključeve.** Alat ili ključ, koji se nalazi u rotirajućem dijelu uređaja, može uzrokovati nezgode.
- ▶ **Izbjegavajte nenormalan položaj tijela. Zauzmite siguran i stabilan položaj tijela i u svakom trenutku održavajte ravnotežu.** Na taj način možete električni alat bolje kontrolirati u neočekivanim situacijama.
- ▶ **Nosite prikladnu odjeću. Ne nosite široku odjeću ili nakit. Neka vaša kosa, odjeća i rukavice budu što dalje od pomičnih dijelova.** Široku odjeću, nakit ili dugu kosu mogu zahvatiti pomični dijelovi.
- ▶ **Ako se mogu montirati uređaji za usisavanje i skupljanje prašine, provjerite jesu li isti priključeni i rabe li se pravilno.** Uporaba usisavača može smanjiti opasnost.
- ▶ **Nemojte se uljuljati u lažnu sigurnost i obratite pozornost na sigurnosna pravila za električne alate iako ste nakon česte uporabe upoznati s električnim alatom.** Nepažljivo rukovanje može u djeliću sekunde uzrokovati teške tjelesne ozljede.

Uporaba i rukovanje električnim alatom

- ▶ **Ne preopterećujte uređaj. Za vaše radove koristite za to predviđen električni alat.** S odgovarajućim električnim alatom radit ćete bolje i sigurnije u navedenom području snage.
- ▶ **Ne upotrebljavajte električni alat s neispravnim prekidačem.** Električni alat, koji se više ne može uključiti ili isključiti, opasan je i treba se popraviti.
- ▶ **Izvučite utikač iz utičnice i/ili izvadite akumulatorsku bateriju iz uređaja prije namještanja uređaja, zamjene dijelova pribora ili odlaganja uređaja.** Ovim mjerama opreza spriječit će se nehotično pokretanje električnog alata.



- ▶ **Električne alate, koji se ne koriste, spremite izvan dosega djece. Nemojte dopustiti da uređaj koriste osobe koje s njim nisu upoznate ili koje nisu pročitale upute za uporabu.** Električni alati su opasni ako ih koriste neiskusne osobe.
- ▶ **Pažljivo održavajte električne alate i pribor. Kontrolirajte rade li pokretljivi dijelovi besprijekorno i nisu li zaglavljani, te jesu li dijelovi polomljeni ili tako oštećeni da negativno djeluju na funkciju električnog alata. Oštećene dijelove popravite prije uporabe uređaja.** Mnoge nezgode uzrokovane su lošim održavanjem električnih alata.
- ▶ **Rezne alate održavajte oštrim i čistim.** Brižljivo održavani rezni alati s oštrim reznim rubovima neće se zaglaviti i lakši su za vođenje.
- ▶ **Koristite električni alat, pribor, nastavke itd. sukladno ovim uputama. Pritom uzmite u obzir radne uvjete i izvođene radove.** Uporaba električnih alata za neke druge primjene različite od predviđenih može dovesti do opasnih situacija.
- ▶ **Ručke i rukohvate držite suhim, čistim i bez ostataka ulja i masti.** Skliske ručke i rukohvati ne omogućuju sigurno rukovanje i kontrolu električnog alata u nepredviđenim situacijama.

Servisiranje

- ▶ **Popravak električnih alata prepustite samo kvalificiranom stručnom osoblju i samo s originalnim rezervnim dijelovima.** Na taj način će se postići održavanje sigurnosti električnog alata.

2.2 Sigurnosne napomene za dijamantne bušilice

- ▶ **Prilikom izvođenja radova bušenja, kod kojih je potrebno koristiti vodu, osigurajte odvod vode iz područja rada ili upotrebljavajte uređaj za sakupljanje tekućine.** Takvim mjerama opreza područje rada ostaje suho i smanjuje se opasnost od električnog udara.
- ▶ **Stroj pridržavajte samo za izolirane prihvatne površine ako izvodite radove kod kojih rezni alat može udariti o sakrivene strujne vodove ili o vlastiti priključni vod.** Kontakt reznog alata s vodom pod naponom može staviti i metalne dijelove električnog alata pod napon te dovesti do električnog udara.
- ▶ **Prilikom dijamantnog bušenja nosite zaštitne slušalice.** Djelovanje buke može uzrokovati gubitak sluha.
- ▶ **Ako je usadnik blokiran, više ne vršite pomak i isključite alat.** Provjerite zašto se zaglavio i uklonite uzrok zaglavljenog usadnika.
- ▶ **Ako dijamantnu bušilicu, koja je utaknuta u predmet obrade, ponovno želite pokrenuti, prije uključivanja provjerite vrti li se usadnik slobodno.** Ako se usadnik zaglavi, možda se ne okreće i to može dovesti do preopterećenja alata ili do toga da se dijamantna bušilica odvoji od predmeta obrade.
- ▶ **Prilikom pričvršćivanja stalka stroja na predmet obrade pomoću sidra i vijaka provjerite da korišteno usidrenje može sigurno držati stroj za vrijeme uporabe.** Ako predmet obrade nije otporan ili je porozan, onda je moguće izvući sidro čime će se stalak stroja odvojiti od predmeta obrade.
- ▶ **Prilikom bušenja zidova ili stropova pobrinite se da su osobe i područje rada zaštićeni na suprotnoj strani.** Kruna za bušenje može prijeći iznad rupe za bušenje, a izvlačak jezgre može ispasti na suprotnoj strani.
- ▶ **Ovaj alat ne upotrebljavajte za radove iznad glave s dovodom vode.** Prodiranje vode u električni alat povećava opasnost od električnog udara.

2.3 Dodatne sigurnosne napomene

Sigurnost ljudi

- ▶ **Manipulacije ili preinake na stroju nisu dozvoljene.**
- ▶ **Stroj nije primjeren za slabije osobe bez prethodne poduke.**
- ▶ Stroj držite podalje od male djece.
- ▶ **Izbjegavajte dodir s rotirajućim dijelovima. Stroj uključite tek u području rada.** Dodirivanje rotirajućih dijelova, posebice rotirajućih alata, može dovesti do ozljeda.
- ▶ **Izbjegavajte dodir isplake s kožom.**
- ▶ **Prasine materijala kao što su premaz koji sadrži olovo, neke vrste drva, beton / zidovi / kamen koji sadrže kvarc te minerali i metali mogu biti štetni za zdravlje.** Dodirivanje ili udisanje prašina može uzrokovati alergijske reakcije i/ili bolesti dišnih putova korisnika ili osoba koje se nalaze u blizini. Određene vrste prašina kao što su hrastova ili bukova prašina mogu uzrokovati rak, naročito kada su u spoju s dodacima za obradu drva (kromat, sredstvo za zaštitu drva). Materijal, koji sadrži azbest, smije obrađivati samo stručno osoblje. Po mogućnosti koristite uređaj za usisavanje prašine. Koristite primjereni mobilni uređaj za usisavanje prašine za drvo i/ili mineralnu prašinu koji je preporučio Hilti i koji je usklađen za ovaj električni alat. Pobrinite se za dobro prozračivanje radnog mjesta. Preporučujemo nošenje zaštitne maske koja je primjerena za određenu vrstu prašine. Poštujte važeće propise u vašoj zemlji za materijale koje ćete obrađivati.



- ▶ Bušilica s dijamantnom jezgrom i dijamantna kruna za bušenje su teške. Postoji opasnost od prignječivanja dijelova tijela. **Korisnik i osobe, koje se zadržavaju u njegovoj blizini, moraju tijekom uporabe stroja nositi prikladne zaštitne naočale, zaštitnu kacigu, zaštitne slušalice, zaštitne rukavice i zaštitne cipele.**

Pažljivo rukovanje i uporaba električnih alata

- ▶ Uvjerite se da je stroj pravilno pričvršćen u stalku stroja.
- ▶ Pazite na to da je krajnji graničnik uvijek montiran na stalku stroja jer u suprotnom ne postoji sigurnosna funkcija krajnjeg graničnika.
- ▶ Provjerite imaju li alati sustav prihvata, koji odgovara stroju, te jesu li pravilno blokirani u prihvatu.

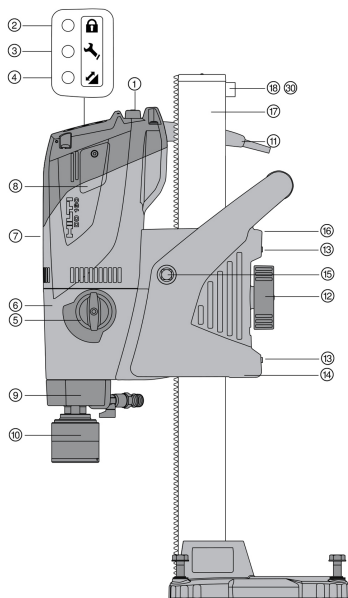
Električna sigurnost

- ▶ Valja izbjegavati produžne kablove s višestrukim utičnicama i istovremeni rad više strojeva.
- ▶ Stroj se smije pokretati samo na mrežama sa zaštitnim vodičem i zadovoljavajućim dimenzioniranjem.
- ▶ Prije početka rada detektorom metala ispitajte ima li u području rada sakrivenih električnih vodova, plinskih i vodovodnih cijevi. Vanjski metalni dijelovi stroja mogu biti pod naponom ako ste npr. nehotice oštetili električni vod. To predstavlja ozbiljnu opasnost od električnog udara.
- ▶ Pazite da se mrežni kabel prilikom pomaka klizača ne ošteti.
- ▶ Nikada ne pokrećite stroj bez isporučenog PRCD (za strojeve bez PRCD nikada bez rastavnog transformatora). Prije svake uporabe provjerite PRCD.
- ▶ Redovito provjeravajte priključni vod stroja i u slučaju oštećenja odnesite ga na zamjenu ovlaštenom serviseru. Ukoliko je priključni vod električnog alata oštećen, mora se zamijeniti specijalno pripremljenim priključnim vodom, koji se može nabaviti u servisu za usluge kupcima. Redovito provjeravajte produžne kablove i zamijenite ih ako su oštećeni. **Ne dodirujte oštećeni mrežni odn. produžni kabel. Izvucite mrežni utikač iz utičnice.** Oštećeni priključni i produžni kabeli predstavljaju opasnost od električnog udara.
- ▶ **Nikada ne radite sa strojem ako je prljav ili mokar.** Prašina nakupljena na površini stroja, posebice od vodljivih materijala, ili vlaga mogu pod nepovoljnim uvjetima dovesti do električnog udara. Stoga pri češćoj obradi vodljivih materijala odnesite zaprljane strojeve u redovitim razmacima na provjeru u **Hilti servis**.

Radno mjesto

- ▶ **Za radove bušenja zatražite odobrenje od voditelja gradilišta.** Radovi bušenja u zgradama i drugim strukturama mogu utjecati na statiku, posebice kod rezanja armiranog željeza ili nosivih elemenata.
- ▶ **U slučaju nepropisno pričvršćenog stalka stroja uvijek pomičite stroj montiran na stalku stroja skroz prema dolje kako biste spriječili prevrtanje.**
- ▶ Mrežni i produžni kabel, usisno i vakuumsko crijevo držite dalje od rotirajućih dijelova.
- ▶ **Za radove prema gore se kod mokrih bušenja nužno propisuje sustav za sakupljanje vode zajedno s korištenjem usisavača za mokro usisavanje.**
- ▶ **Za radove prema gore je vakuumsko pričvršćenje strogo zabranjeno bez dodatnog pričvršćenja.**
- ▶ **Za horizontalna bušenja s vakuumskim pričvršćenjem stroja (pribor), stalak stroja se ne smije rabiti bez dodatnog osiguranja.**



3.1 Bušilica s dijamantnom jezgrom DD 160-U 1


- ① Prekidač za uključivanje/isključivanje
- ② Indikator zaštite od krađe
- ③ Servisni indikator
- ④ Indikator snage bušenja
- ⑤ Sklopka prijenosnika
- ⑥ Prijenosnik
- ⑦ Motor
- ⑧ Pokrov ugljenih četkica
- ⑨ Glava za ispiranje
- ⑩ Prihvat
- ⑪ Mrežni kabel uklj. PRCĐ
- ⑫ Blokada klizača
- ⑬ Vijak za podešavanje zazora klizača
- ⑭ Klizač
- ⑮ Kolčak ručnog kotačića
- ⑯ Držak kabela
- ⑰ Stalak
- ⑱ Granični vijak
- ⑳ Granični vijak

3.2 Stalak za bušenje 2
Stalak stroja s kombiniranom osnovnom pločom

- ⑱ Granični vijak
- ⑲ Vodilica
- ⑳ Ventil za ispuštanje vakuuma
- ㉑ Manometar
- ㉒ Prikaz niveliranja
- ㉓ Vakuumski priključak
- ㉔ Kombinirana osnovna ploča
- ㉕ Rukohvat
- ㉖ Poluga za podešavanje
- ㉗ Indikator sredine rupe
- ㉘ Vijak za niveliranje
- ㉙ Vakuumska brtva

Stalak za bušenje s osnovnom pločom sa sidrom

- ⑳ Granični vijak
- ㉑ Vodilica
- ㉒ Osnovna ploča (sa sidrom, mala)
- ㉓ Vijak za niveliranje

3.3 Pribor (opcionarno) 3

- ⑳ Križna ručka
- ㉑ Poluga
- ㉒ Graničnik dubine
- ㉓ Vijčano vreteno
- ㉔ Stubni okretni dio
- ㉕ Transportni mehanizam
- ㉖ Osnovna vakuumska ploča

Sustav za sakupljanje vode

- ⑳ Držak
- ㉑ Posuda za sakupljanje vode
- ㉒ Brtva

3.4 Namjenska uporaba

Opisani proizvod je električna bušilica s dijamantnom jezgrom. Namijenjen je za mokra bušenja sa stalkom za probijanje i slijepa bušenja u (armirane) mineralne podloge. **Ručna primjena bušilice s dijamantnom jezgrom nije dozvoljena.**



Opisani proizvod je namijenjen profesionalnom korisniku i smije ga posluživati, održavati i servisirati samo ovlašteno kvalificirano osoblje. To osoblje mora biti posebno podučeno o mogućim opasnostima. Opisani proizvod i njemu pripadajuća pomoćna sredstva mogu biti opasna ako ih nepropisno i neispravno upotrebljava neosposobljeno osoblje.

- ▶ Prilikom uporabe bušilice s dijamantnom jezgrom uvijek upotrebljavajte stalak. Stalak mora biti dovoljno učvršćen pomoću sidrene ili vakuumske osnovne ploče.
- ▶ Za namještanje na osnovnoj ploči ne koristite udarne alate (čekić).
- ▶ Bušilicom smijete raditi samo kada je priključena na mrežni napon i frekvenciju koji su navedeni na označnoj pločici.
- ▶ Poštujte nacionalne odredbe za zaštitu na radu.
- ▶ Slijedite sigurnosne napomene i naputke o uporabi korištenog pribora.
- ▶ Kako biste izbjegli opasnost od ozljeda, koristite samo originalni pribor i krune za bušenje **Hilti**.

3.5 Sadržaj isporuke

Bušilica s dijamantnom jezgrom, poluga za pomicanje nosača stroja, upute za uporabu.

Stalak stroja isporučuje se zasebno. Ostale proizvode sustava dopuštene za Vaš proizvod naći ćete u Vašoj **Hilti Store** ili na: www.hilti.group

3.6 Indikator snage bušenja

Bušilica s dijamantnom jezgrom je opremljena indikatorom snage bušenja s lampicom.

| Simbol | Stanje | Značenje |
|--------|---------------------|-------------------|
| | svijetli narančasto | Premali potisak |
| | svijetli zeleno | Optimalan potisak |
| | svijetli crveno | Preveliki potisak |

3.7 Servisni indikator

Bušilica s dijamantnom jezgrom je opremljena indikatorom servisa s lampicom.

| Simbol | Stanje | Značenje |
|--------|-------------------------------------|-------------------------------------------------------------------------------------------------------------------------------------------------------------------------------------------------------------------------------------------------|
| | svijetli crveno Proizvod radi | Ugljene četkice su jako istrošene. Dostignuto je vrijeme za servis. Nakon što se upali lampica, sa strojem se može raditi još nekoliko sati dok ne dođe do automatskog isključivanja. Na vrijeme odnesite proizvod u Hilti servis. |
| | svijetli crveno Proizvod ne radi | Ugljene četkice se moraju zamijeniti. |
| | treperi u crvenoj boji | Pregrijavanje ili kvar na bušilici s dijamantnom jezgrom. Vidi Pomoć u slučaju smetnji. |

4 Tehnički podaci

4.1 Značajke proizvoda

| | | |
|---------------------------------------------|---------------------------|-------------------------------------|
| Težina | Osnovna ploča sa sidrom | 16,3 kg |
| | Kombinirana osnovna ploča | 19,3 kg |
| Dimenzije (D×Š×V) | Osnovna ploča sa sidrom | 400 mm x 945 mm x 165 mm |
| | Kombinirana osnovna ploča | 610 mm x 952 mm x 250 mm |
| Dimenzionirani broj okretaja u praznom hodu | 1. brzina | 460 o/min |
| | 2. brzina | 760 o/min |
| | 3. brzina | 1.690 o/min |
| Klasa zaštite | | Klasa zaštite I (zaštitno uzemljen) |
| Dimenzionirana potrošnja (kod 230 V) | | 2.200 W |
| Maksimalni dozvoljeni tlak vodovodnog voda | | 5 bar |



4.2 Dimenzionirani napon

i Proizvod se nudi s različitim dimenzioniranim naponima. Dimenzionirani napon i dimenzioniranu potrošnju napona svojeg proizvoda pogledajte na označnoj pločici.

| Dimenzionirani napon | 100 V | 110 V GB | 110 V TW | 120 V | 127 V | 220 V | 230 V | 240 V |
|-----------------------|----------|----------|----------|--------|----------|----------|----------|----------|
| Dimenzionirana struja | 15 A | 16 A | 15 A | 19,5 A | 18,5 A | 10 A | 10,3 A | 9,9 A |
| Frekvencija mreže | 50/60 Hz | 50/60 Hz | 50/60 Hz | 60 Hz | 50/60 Hz | 50/60 Hz | 50/60 Hz | 50/60 Hz |

4.3 Uporaba produžnog kabela

Upotrebljavajte samo produžne kabele koji su dozvoljeni za konkretnu namjenu i imaju odgovarajući promjer.

Preporučeni minimalni promjeri i maksimalne dužine kabela:

| Presjek vodiča → ↓ Mrežni napon | 1,5 mm ² | 2,5 mm ² | 3,5 mm ² | 4,0 mm ² |
|------------------------------------|---------------------|---------------------|---------------------|---------------------|
| 100 V | ne preporučuje se | ne preporučuje se | 25 m | ne preporučuje se |
| 110 V | ne preporučuje se | 15 m | ne preporučuje se | 30 m |
| 127 V | ne preporučuje se | 20 m | ne preporučuje se | 35 m |
| 220 V | 35 m | 65 m | ne preporučuje se | 105 m |
| 230 V | 40 m | 70 m | ne preporučuje se | ne preporučuje se |
| 240 V | 40 m | 70 m | ne preporučuje se | 110 m |

4.4 Primjena s različitim opremama

| Oprema | Promjer kruna za bušenje | Smjer bušenja |
|--------------------------------------------------------|--------------------------|---------------|
| bez sustava za sakupljanje vode bez usisivanja prašine | 25 mm ... 202 mm | Ne prema gore |
| sa sustavom za sakupljanje vode bez usisivanja prašine | 25 mm ... 162 mm | Ne prema gore |
| sa sustavom za sakupljanje vode s usisivanjem prašine | 25 mm ... 162 mm | Svi smjerovi |

4.5 Brzine i pripadajući promjeri kruna za bušenje

| Brzina | Promjer kruna za bušenje | Broj okretaja u praznom hodu |
|--------|--------------------------|------------------------------|
| 1 | 152 mm ... 202 mm | 460 o/min |
| 2 | 72 mm ... 142 mm | 760 o/min |
| 3 | 25 mm ... 67 mm | 1.690 o/min |

4.6 Informacije o buci i vrijednosti vibracije sukladno EN 62841

Razina zvučnog tlaka i razina titranja koje su navedene u ovim uputama, izmjerene su skladno normiranom postupku mjerenja te se mogu koristiti za međusobnu usporedbu električnih alata. Primjerene su i za privremenu procjenu ekspozicija.

Navedeni podaci predstavljaju glavne primjene električnog alata. Ako se električni alat inače koristi za druge primjene s nastavcima, koji se razlikuju ili nisu dovoljno dobro održavani, podaci se mogu razlikovati. To može znatno povećati ekspozicije tijekom cjelokupnog radnog vijeka.



Za točnu procjenu ekspozicija trebaju se uzeti u obzir i vremena, tijekom kojih je uređaj bio isključen ili je radio, ali se zapravo nije koristio. To može znatno smanjiti ekspozicije tijekom cjelokupnog radnog vijeka.

Odredite dodatne sigurnosne mjere za zaštitu korisnika prije djelovanja zvuka i/ili titranja kao npr: Održavanje električnog alata i nastavaka, održavanje toplih ruku, organizacija tokova rada.

Informacije o buci

| | |
|----------------------------------------------|----------|
| Tipična razina zvučne snage prema ocjeni A | 106 dB |
| Razina zvučnog tlaka (L_{pA}) | 93 dB(A) |
| Nesigurnost za navedenu razinu zvučnog tlaka | 3 dB |

Vrijednosti vibracija

| | |
|-------------------------------------|----------------------|
| Bušenje u beton (mokro), $a_{h,DD}$ | 4 m/s ² |
| Nesigurnost (K) | 1,5 m/s ² |

5 Stavlanje u pogon i pripreme rada

5.1 Pričvršćivanje bušilice s dijamantnom jezgrom na stalak stroja

OPREZ

Opasnost od ozljede Opasnost uslijed nehotičnog pokretanja bušilice s dijamantnom jezgrom.

► Bušilica s dijamantnom jezgrom ne smije biti priključena na električnu mrežu za vrijeme pripremanja.

1. Skinite granični vijak sa stražnjeg dijela tračnice.
2. Stavite bušilicu s dijamantnom jezgrom iznad predviđenog otvora na vodilicu.
3. Blokirate bušilicu s dijamantnom jezgrom na način da do kraja zatvorite blokadu klizača.
4. Provjerite sigurno pričvršćenje bušilice s dijamantnom jezgrom laganim okretanjem poluge za pomicanje nosača stroja.
5. Montirajte krajnji graničnik na vodilicu i provjerite da je sigurno pričvršćen.



Provjerite hod klizača i eventualno ga podesite.

5.2 Montaža poluge za pomicanje nosača stroja



Poluga za pomicanje nosača stroja može se montirati na lijevoj ili desnoj strani klizača.

1. Povucite crni prsten za montažu poluge za pomicanje nosača stroja.
2. Natakните polugu za pomicanje nosača stroja na osovinu.

5.3 Pričvršćivanje stalka stroja sa sidrom

UPOZORENJE

Opasnost od ozljede zbog uporabe pogrešnih sidara! Stroj se može odvojiti i uzrokovati oštećenja.

► Koristite sidro primjereno za postojeću podlogu te poštujujte upute za montažu proizvođača sidra.



Hilti metalna razdvojna sidra HKV 16 obično služe za pričvršćenja dijamantne opreme u napuknutom betonu. Ipak pod određenim uvjetima može biti potrebno alternativno pričvršćenje. Ukoliko imate pitanja vezano za sigurno pričvršćenje, molimo obratite se tehničkoj službi **Hilti**.

1. Stavite primjereno sidro za odgovarajuću podlogu. Odaberite razmak prema korištenoj osnovnoj ploči.

| Tehnički podaci | |
|---------------------------|--------|
| Osnovna ploča sa sidrom | 270 mm |
| Kombinirana osnovna ploča | 290 mm |

2. Zategnite zatezač u sidro.
3. Postavite osnovnu ploču bušilice s dijamantnom jezgrom preko vretena i izravnajte je.



- Zategnite steznu maticu na zatezač, a da je čvrsto ne stegnete.
- Osnovnu ploču nivelirajte pomoću vijaka za niveliranje. Uvjerite se da vijci za niveliranje čvrsto naliježu na podlogu.
- Pritegnite steznu maticu na zatezaču primjerenim viličastim ključem.
- Uvjerite se da je bušilica s dijamantnom jezgrom sigurno pričvršćena.

5.4 Pričvršćivanje stalka stroja vakuomom



UPOZORENJE

Opasnost od ozljede u slučaju nedostatka kontrole tlaka !

- Prije i tijekom bušenja morate utvrditi da je kazaljka na manometru u zelenom području.



Prilikom uporabe stalka stroja sa sidrenom osnovnom pločom napravite čvrst i ravan spoj između vakuumske osnovne ploče i sidrene osnovne ploče. Pričvrstite sidrenu osnovnu ploču na vakuumsku osnovnu ploču. Uvjerite se da odabrana kruga za bušenje ne oštećuje vakuumsku osnovnu ploču. Bušilicu s dijamantnom jezgrom dodatno osigurajte pri horizontalnom bušenju (npr. lancem pričvršćenim sidrom).



Prije pozicioniranja stalka stroja pazite na to da ima dovoljno prostora za montažu i rukovanje.

- Odvrnite sve vijke za niveliranje tako da su istureni cca. 5 mm ispod okrugle osnovne ploče.
- Spojite vakuumski priključak na vakuumskoj osnovnoj ploči s vakuumskom pumpom.
- Utvrđite sredinu rupe za bušenje. Od sredine rupe za bušenje povucite crtu u smjeru stajanja stroja.
- Na crtu postavite oznaku udaljenu u navedenom razmaku od sredine rupe za bušenje.

| Tehnički podaci | |
|---------------------------|--------|
| Kombinirana osnovna ploča | 290 mm |
| Osnovna vakuumska ploča | 290 mm |

- Uključite vakuumsku pumpu, pritisnite ventil za ispuštanje vakuumu i držite ga pritisnutog.
- Usmjerite oznaku osnovne ploče na liniju.
- Kada je bušilica s dijamantnom jezgrom ispravno postavljena, oslobodite ventil za ispuštanje zraka i pritisnite osnovnu ploču o podlogu.
- Osnovnu ploču nivelirajte pomoću vijaka za niveliranje.
- Uvjerite se da je bušilica s dijamantnom jezgrom sigurno pričvršćena.

5.5 Pričvršćivanje stalka stroja s vijčanim vretenom

- Pričvrstite vijčano vreteno na gornjem kraju stupa.
- Pozicionirajte stalak stroja na podlozi.
- Osnovnu ploču nivelirajte pomoću vijaka za niveliranje.
- Zategnite stalak stroja s vijčanim vretenom i pritegnite ga protumaticom.
- Provjerite da je stalak stroj sigurno pričvršćen.

5.6 Podešavanje kuta bušenja na stalku stroja s kombiniranom osnovnom pločom



OPREZ

Opasnost od prignječena prstiju u području zgloba! Otpuštanje steznog mehanizma može uzrokovati naglo prevrtanje stalka bušilice.

- Nosite zaštitne rukavice.
- Prije otpuštanja steznog mehanizma osigurajte stalak bušilice od prevrtanja.

- Otpustite polugu za podešavanje dolje na stalku stroja dok žljebasti klizači ne iskoče.
- Dovedite stup u željeni položaj.
- Pritisnite polugu za podešavanje dok žljebasti klizači nisu u potpunosti umetnuti a stup ponovo fiksiran.



5.7 Instaliranje priključka za vodu (pribor)

POZOR

Opasnost u slučaju nestručne uporabe! Crijevo se može uništiti u slučaju nestručne uporabe.

- ▶ Redovito provjeravajte oštećenja crijeva i provjerite nije li prekoračen maksimalni dozvoljeni tlak vodovodnog voda (vidi Tehnički podaci).
- ▶ Pazite da crijevo ne dođe u dodir s rotirajućim dijelovima.
- ▶ Pazite da se crijevo prilikom pomaka klizača ne ošteti.
- ▶ Pridržavajte se podataka o maksimalnoj temperaturi vode u poglavlju Tehnički podaci.
- ▶ Provjerite nepropusnost priključenog sustava za vodu.



Koristite svježu vodu ili vodu bez čestica prljavštine kako biste izbjegli oštećenje komponenti. Kao pribor se između stroja i dovoda vode može ugraditi indikator protoka.

1. Zatvorite regulaciju vode na bušilici s dijamantnom jezgrom.
2. Uspostavite spoj s dovodom vode (priključak crijeva).

5.8 Montaža sustava za sakupljanje vode (pribor)

UPOZORENJE

Opasnost od električnog udara! U slučaju neispravnog usisavača voda može teći preko motora i poklopca!

- ▶ Odmah prekinite s radom ako usisavač više ne radi.

OPREZ

Opasnost od ozljede! Nehotično pokretanje proizvoda.

- ▶ izvucite mrežni utikač iz utičnice prije namještanja uređaja ili zamjene dijelova pribora.



Pri bušenju rupe prema gore bušilica s dijamantnom jezgrom mora stajati pod kutom od 90° sa stropom. Brtvena pločica sustava za sakupljanje vode mora biti prilagođena promjeru dijamantne krune za bušenje.

Uporabom sustava za sakupljanje vode možete vodu ciljano odvoditi i tako spriječiti jako onečišćenje okoliša.

1. Izvadite vijak na stalku stroja.
2. Montirajte držač sakupljača vode pomoću vijka na stalku stroja.
3. Postavite sakupljač vode s montiranom brtvom i brtvenom pločicom za sakupljanje vode između dvije pomične poluge držača sakupljača vode.
4. Zategnite sakupljač vode pomoću dva vijka na držač sakupljača vode prema podlozi.
5. Na sakupljač vode priključite usisavač za mokro usisavanje ili spojite crijevo preko kojeg voda može otjecati.

5.9 Postavljanje dijamantne krune za bušenje s prihvatom BI+

OPREZ

Opasnost od ozljede prilikom zamjene alata! Alat postaje vruć tijekom uporabe. Može imati oštre rubove.

- ▶ Prilikom zamjene alata uvijek nosite zaštitne rukavice.



Dijamantne krune za bušenje moraju se zamijeniti čim se znatno smanji učinak rezanja odn. napredak bušenja. Općenito je to slučaj kada su se dijamantni segmenti istrošili na određenoj visini.

1. Pomoću blokade klizača blokirajte klizač na vodilici. Uvjerite se da je sigurno pričvršćen.
2. Otvorite prihvat okretanjem u smjeru simbola "Otvorene stezaljke".
3. Dijamantnu krunu za bušenje natakните odozdo na ozubljenje prihвата na bušilici s dijamantnom jezgrom i okrećite je dok se ne uglavi.
4. Zatvorite prihvat okretanjem u smjeru simbola "Zatvorene stezaljke".



5. Provjerite čvrst dosjed dijamantne krune za bušenje u prihvat.

5.10 Odabir broja okretaja **10**

OPREZ

Opasnost od trošenja Opasnost od oštećenja prijenosnika

- ▶ Ne uključujte za vrijeme rada. Pričekajte da se vretena zaustave.
- ▶ Okrenite sklopku u preporučeni položaj tako da istovremeno okrećete rukom krunu za bušenje.

5.11 Skidanje dijamantne krune za bušenje s prihvatom BI+

OPREZ


Opasnost od ozljede prilikom zamjene alata! Alat postaje vruć tijekom uporabe. Može imati oštre rubove.

- ▶ Prilikom zamjene alata uvijek nosite zaštitne rukavice.
1. Pomoću blokade klizača blokirajte klizač na vodilici. Uvjerite se da je sigurno pričvršćen.
 2. Otvorite prihvat okretanjem u smjeru simbola "Otvorene stezaljke".
 3. Povucite pokretačku čahuru na steznoj glavi u smjeru strelice prema stroju. Time se oslobađa kruna za bušenje.
 4. Skinite dijamantnu krunu za bušenje.


6 Rukovanje

6.1 Aktiviranje bušilice s dijamantnom jezgrom sa zaštitom od krađe TPS (opcionally)


Bušilica s dijamantnom jezgrom DD 160 se opcionally može opremiti funkcijom "Zaštita od krađe". Ako je bušilica s dijamantnom jezgrom opremljena ovom funkcijom, možete je aktivirati i pokrenuti samo s pripadajućim ključem za aktivaciju.

 Ostale detaljnije informacije u svezi s aktiviranjem i primjenom zaštite od krađe pronaći ćete u uputi za uporabu „Zaštita od krađe TPS“.

1. Mrežni utikač bušilice s dijamantnom jezgrom utaknite u utičnicu.
2. Na zaštitnoj strujnoj sklopki PRCD pritisnite tipku **I** odn. **RESET**.
 - ▶ Treperi žuta lampica zaštite od krađe.
3. Ključ za aktiviranje držite direktno na simbolu lokota.
 - ▶ Žuta lampica zaštite od krađe se ugasi i stroj je aktiviran.

 Ako se prekine dovod struje, spremnost za rad bušilice s dijamantnom jezgrom se održava cca. 20 minuta. Kod duljih prekida zaštita od krađe se mora ponovno aktivirati pomoću ključa za aktiviranje.

6.2 Rukovanje zaštitnom strujnom sklopkom PRCD

 Za bušilice s dijamantnom jezgrom bez PRCD treba koristiti rastavni transformator.

1. Mrežni utikač bušilice s dijamantnom jezgrom utaknite u utičnicu s uzemljenjem.
2. Na zaštitnoj strujnoj sklopki PRCD pritisnite tipku **I** odnosno "RESET".
 - ▶ Indikator učinka bušenja svijetli narančasto.
3. Na zaštitnoj strujnoj sklopki PRCD pritisnite tipku **0** odnosno "TEST".
 - ▶ Indikator snage bušenja se gasi.

UPOZORENJE

Opasnost od ozljede uslijed električnog udara! Ako se indikator na zaštitnom strujnom vodiču pritiskom na tipku **0** odn. **TEST** ne ugasi, onda ne smijete dalje raditi s bušilicom s dijamantnom jezgrom!

- ▶ Bušilicu s dijamantnom jezgrom odnesite na popravak u **Hilti** servis.



4. Na zaštitnoj strujnoj sklopki PRCD pritisnite tipku "I" odnosno "RESET".
 - ▶ Indikator učinka bušenja svijetli narančasto.

6.3 Pokretanje bušilice s dijamanтном jezgrom bez usisavača za mokro usisavanje

1. Polako otvorite regulaciju vode dok ne poteče željena količina vode.

Bušilica s dijamanтном jezgrom može raditi sa ili bez sustava za sakupljanje vode. Voda od bušenja se odvodi preko crijeva sa sustavom za sakupljanje vode, a bez sustava za sakupljanje vode otječe nekontrolirano. Pri radu sa sustavom za sakupljanje vode najprije montirajte sustav za sakupljanje vode 359.

Kod obje primjene nije dopušteno bušenje rupa prema gore.

2. Pritisnite prekidač za uključivanje/isključivanje u položaj "I".
3. Otvorite blokadu klizača.
4. Okrećite polugom za pomicanje nosača stroja dijamanтnu krunu za bušenje sve do podloge.
5. Na početku bušenja lagano pritisnite dok se kruna za bušenje ne centrira i tek tad povećajte potisak.
6. Pazite na indikator snage bušenje.

Na početku indikator snage bušenja svijetli narančasto. Idealna snaga bušenja je postignuta kada indikator snage bušenja svijetli zeleno. Kada indikator snage bušenje svijetli crveno, smanjite potisak.

6.4 Pokretanje bušilice s dijamanтном jezgrom s usisavačem za mokro usisavanje

UPOZORENJE

Opasnost od električnog udara! U slučaju neispravnog usisavača voda može teći preko motora i poklopca!

- ▶ Odmah prekinite s radom ako usisavač više ne radi.

1. Montirajte sustav za sakupljanje vode 359 i priključite usisavač za mokro usisavanje.
2. Uključite usisavač za mokro usisavanje, ne upotrebljavajte automatski način rada.
3. Polako otvorite regulaciju vode dok ne poteče željena količina vode.
4. Pritisnite prekidač za uključivanje/isključivanje u položaj "I".
5. Otvorite blokadu klizača.
6. Okrećite polugom za pomicanje nosača stroja dijamanтnu krunu za bušenje sve do podloge.
7. Na početku bušenja lagano pritisnite dok se kruna za bušenje ne centrira i tek tad povećajte potisak.
8. Pazite na indikator snage bušenje.

Na početku indikator snage bušenja svijetli narančasto. Idealna snaga bušenja je postignuta kada indikator snage bušenja svijetli zeleno. Kada indikator snage bušenje svijetli crveno, smanjite potisak.

6.5 Korištenje Rota-Rail (stubni okretni dio)

Rota-Rail omogućuje brz i jednostavan pristup bušotini, a da pritom djelomična ili kompletna demontaža sustava nije potrebna.

UPOZORENJE

Opasnost od ozljede zbog pogrešne primjene! Stalak stroja može se oštetiti ili puknuti.

- ▶ Nikada ne upotrebljavajte Rota-Rail kao produžetak stupa.

1. Blokirate klizač pomoću blokade klizača. Uvjerite se da je sigurno pričvršćen.
2. Izvadite granični vijak sa stražnjeg dijela stupa.
3. Pričvrstite Rota-Rail tako da je zupčasta vodilica okrenuta u istom smjeru.
4. Pritegnite vijak na Rota-Rail.
5. Otpustite blokadu klizača te s klizačem idite na Rota-Rail.
6. Otpustite pričvršne vijke Rota-Rail i okrenite stroj s Rota-Rail ulijevo ili udesno. Tako omogućujete pristup bušotini.
7. Izvadite ostatke od bušenja ili zamijenite krunu za bušenje.
8. Okrenite stroj s Rota-Rail natrag u početni položaj i zategnite pričvršne vijke Rota-Rail. Ponovno vratite stroj natrag na stup stalka kako biste mogli nastaviti s radom.



9. Nakon demontaže Rota-Rail ponovno pričvrstite granične vijke na stražnjem dijelu stupa.

6.6 Isključivanje bušilice s dijamantnom jezgrom

UPOZORENJE

Opasnost za ljude i materijal Kod bušenja prema gore dijamantna kruna za bušenje puni se vodom. Bušilica s dijamantnom jezgrom može se oštetiti, a tada se povećava opasnost od električnog udara.

▶ Na kraju bušenja prema gore morate kao prvi korak oprezno ispustiti vodu. Tako je dovod vode na regulaciji vode odvojen, a voda se ispušta otvaranjem regulacije vode. Voda ne smije teći preko motora i poklopcu.

1. Zatvorite regulaciju vode na bušilici s dijamantnom jezgrom.
2. Izvucite dijamantnu krunu za bušenje iz rupe za bušenje.
3. Blokirate bušilicu s dijamantnom jezgrom pomoću blokade klizača.
4. Isključite bušilicu s dijamantnom jezgrom.
5. Isključite usisavač za mokro usisavanje ukoliko postoji.

6.7 Radni koraci kod zaglavljenja krune za bušenje

U slučaju zaglavljenja najprije se aktivira klizna spojka. Zatim elektronika isključuje motor i bez ručnog aktiviranja korisnika automatski ponovno dva puta uključuje motor. Ako to ne bi dovelo do otpuštanja zaglavljenja, elektronika isključuje motor u trajanju od 90 sekundi. Zaglavljenje možete otpustiti ručno na sljedeći način:


6.7.1 Otpuštanje krune za bušenje s viličastim ključem

1. Izvucite mrežni utikač iz utičnice.
2. Dijamantnu krunu za bušenje uhvatite blizu usadnika s prikladnim viličastim ključem te okretanjem otpustite dijamantnu krunu za bušenje.
3. Utaknite mrežni utikač u utičnicu.
4. Nastavite s postupkom bušenja.

6.7.2 Otpuštanje krune za bušenje s ručnim kotačićem

1. Izvucite mrežni utikač iz utičnice.
2. Krunu za bušenje otpustite polugom za pomicanje nosača stroja iz podloge.
3. Utaknite mrežni utikač u utičnicu.
4. Nastavite s postupkom bušenja.

6.8 Demontaža bušilice s dijamantnom jezgrom

1. Izvucite mrežni utikač iz utičnice.
2. Skinite dijamantnu krunu za bušenje s prihvatom BI+  360
3. Izvadite jezgru za bušenje ako je potrebno.
4. Demontirajte bušilicu s dijamantnom jezgrom s podloge.



Ako sustav demontirate u jednom komadu, preporučuje se da stroj nakon zaustavljanja na vodilici pomičete prema dolje do kraja sve dok kruna za bušenje ne dodirne podlogu. Time se sprječava prevrtanje bušilice s dijamantnom jezgrom.

7 Čišćenje, transport i skladištenje

7.1 Čišćenje i održavanje

UPOZORENJE

Opasnost od električnog udara! Čišćenje i održavanje s utaknutim mrežnim utikačem može dovesti do teških ozljeda ili opekline.

▶ Prije svih radova čišćenja i održavanja uvijek izvucite mrežni utikač!

Čišćenje

- Oprezno uklonite čvrsto prijanjavu prljavštinu.



- Prореze za prozračivanje pažljivo očistite suhom četkom.
- Kućište čistite samo lagano navlaženom krpom. Ne upotrebljavajte silikonska sredstva za čišćenje jer mogu nagristi plastične dijelove.

Održavanje



UPOZORENJE

Opasnost uslijed električnog udara! Nestručni popravci na električnim sastavnim dijelovima mogu uzrokovati teške ozljede i opekline.

► Popravke električnih dijelova smije obavljati samo električar.

- Redovito provjeravajte je li na svim vidljivim dijelovima došlo do oštećenja i funkcioniraju li besprijekorno svi upravljački elementi.
- U slučaju oštećenja i/li smetnji u radu ne radite s proizvodom. Odmah ga odnesite na popravak u **Hilti** servis.
- Nakon čišćenja i održavanja postavite sve zaštitne uređaje i provjerite funkcioniraju li.



Za siguran rad koristite samo originalne rezervne dijelove i potrošni materijal. Rezervne dijelove, potrošni materijal i dodatni pribor, koji smo odobrili za vaš proizvod, pronaći ćete u vašoj **Hilti Store** ili na: www.hilti.group.

7.2 Čišćenje bušilice s dijamantom jezgrom

- Za čišćenje ne upotrebljavajte uređaj za prskanje, parni raspršivač ili tekuću vodu!
 - Spriječite prodiranje stranih tijela u unutrašnjost akumulatorske baterije.
- Redovito čistite prihvat alata i stezne segmente krpom te ih podmažite **Hilti** sprejem.
- Izvadite prisutne čestice prljavštine iz stezne glave.
- Povremeno izvadite filter na ulazu vode bočnog rukohvata te isperite filtersko sito mlazom vode u suprotnom smjeru protoka.
- Demontirajte i očistite indikator protoka vode kada je zaprljan.
 - Za čišćenje kontrolnog prozorčića ne koristite abrazivna sredstva ili oštre predmete!

7.3 Transport i skladištenje

Transport

- Ovaj proizvod ne transportirajte s utaknutim alatom.
- Pazite na siguran prihvat prilikom transporta.
- Nakon svakog transporta provjerite je li na svim vidljivim dijelovima došlo do oštećenja i funkcioniraju li besprijekorno svi upravljački elementi.

Skladištenje

- Prilikom skladištenja ovog proizvoda mrežni utikač mora biti izvučen iz utičnice.
- Ovaj proizvod čuvajte na mjestu koje je suho i nedostupno djeci i neovlaštenim osobama.
- Nakon duljeg skladištenja provjerite je li na svim vidljivim dijelovima došlo do oštećenja i funkcioniraju li besprijekorno svi upravljački elementi.

8 Pomoć u slučaju smetnji

U slučaju smetnji, koje nisu navedene u ovoj tablici ili koje ne možete sami ukloniti, obratite se našem **Hilti** servisu.

8.1 Tablica smetnji

| Smetnja | Mogući uzrok | Rješenje |
|---------------------------------------|-------------------------------------------------------|------------------------------------------------------------------------------------------------------------------------------------------------------------------------------------------------------|
| Bušilica s dijamantom jezgrom ne radi | Prekinuto napajanje strujom. | <ul style="list-style-type: none"> ► Uključite neki drugi električni uređaj i provjerite funkciju. ► Provjerite utične spojeve, mrežni kabel, strujni vod i mrežni osigurač. |
| | Prekidač za uključivanje/isključivanje je neispravan. | <ul style="list-style-type: none"> ► Odnosite ga na popravak u Hilti servisnu službu. |



| Smetnja | Mogući uzrok | Rješenje |
|------------------------------------------------------------------------------|---------------------------------------------------------------------------------------------------------------------------------------------------------------|-------------------------------------------------------------------------------------------------------------------------------------------------------------------------------------------------------------------------------------------------|
| Bušilica s dijamantnom jezgrom ne radi | Dovod struje prekinut | ► Provjerite mrežni kabel, produžni kabel, mrežni utikač, PRCD te po potrebi prepustite zamjenu električaru. |
| | Kvar elektronike. | ► Odnosite ga na popravak u Hilti servisnu službu. |
| | Voda u motoru. | ► Ostavite bušilicu s dijamantnom jezgrom neka se do kraja osuši na toplom i suhom mjestu. |
| Indikator servisa svijetli | Granica istrošenosti ugljenih četkica gotovo je postignuta. Preostali rad do automatskog isključenja bušilice s dijamantnom jezgrom iznosi još nekoliko sati. | ► Prvom prilikom zamijenite ugljene četkice. |
| Bušilica s dijamantnom jezgrom ne radi, a indikator servisa svijetli | Istrošene su ugljene četkice. | ► Zamijenite ugljene četkice. |
| Bušilica s dijamantnom jezgrom ne radi, a indikator servisa treperi | Motor je pregrijan. | ► Pričekajte nekoliko minuta dok se motor ne ohladi ili pustite bušilicu s dijamantnom jezgrom da radi u praznom hodu kako biste ubrzali postupak hlađenja. Isključite bušilicu s dijamantnom jezgrom i ponovno ju uključite. |
| | Pogreška preopterećenja. | ► Isključite bušilicu s dijamantnom jezgrom i ponovno ju uključite. |
| Bušilica s dijamantnom jezgrom ne radi, a indikator zaštite od krađe treperi | Bušilica s dijamantnom jezgrom nije deblokirana (kod bušilice s dijamantnom jezgrom sa zaštitom od krađe, opcionalno). | ► Deblokirate bušilicu s dijamantnom jezgrom pomoću ključa za aktivaciju. |
| Dijamantna kruna za bušenje se ne okreće. | Sklopka prijenosnika nije uglavljena. | ► Pritišćite sklopku prijenosnika dok se ne uglavi. |
| | Dijamantna kruna za bušenje zaglavila se u podlozi. | ► Otpustite dijamantnu krunu za bušenje pomoću viličastog ključa: Izvucite mrežni utikač iz utičnice. Dijamantnu krunu za bušenje uhvatite blizu usadnika s primjerenim viličastim ključem te okretanjem otpustite dijamantnu krunu za bušenje. |
| | | Bušenje sa stalkom ► Okrenite na poluzi za pomicanje i pokušajte otpustiti dijamantnu krunu za bušenje pokretanjem klizača gore i dolje. |
| | Kvar prijenosnika. | ► Odnosite ga na popravak u Hilti servisnu službu. |
| Brzina bušenja se smanjuje. | Dijamantna kruna za bušenje je polirana. | ► Naoštrite dijamantnu krunu za bušenje na brusnoj ploči. |
| | Netočna specifikacija za podlogu. | ► Odaberite prikladnu specifikaciju dijamantne krune za bušenje. |
| | Količina vode je previsoka. | ► Smanjite količinu vode pomoću regulacije za vodu. |
| | Jezgra svrdla se priklještila u dijamantnoj kruni za bušenje. | ► Uklonite jezgru svrdla. |
| | Postignuta je maksimalna dubina bušenja. | ► Uklonite jezgru svrdla i koristite produžetak krune za bušenje. |



| Smetnja | Mogući uzrok | Rješenje |
|--------------------------------------------------------------------|---------------------------------------------------------------------------|-----------------------------------------------------------------------------------------------------------------|
| Brzina bušenja se smanjuje. | Dijamantna kruna za bušenje je neispravna. | ► Provjerite je li dijamantna kruna za bušenje oštećena i po potrebi ju zamijenite. |
| | Klizna spojka se prerano aktivira ili se okreće na mjestu. | ► Odnesite ga na popravak u Hilti servisnu službu. |
| | Kočnica je aktivirana. | ► Otpustite kočnicu. |
| | Količina vode je preniska. | ► Provjerite dovod vode u dijamantnu krunu za bušenje odnosno povišite količinu vode pomoću regulacije za vodu. |
| | Veći udio čelika (prepoznaje se na bistroj vodi s metalnim strugotinama). | ► Odaberite prikladnu specifikaciju dijamantne krune za bušenje. |
| Poluga za pomicanje ne može se okretati bez otpora. | Rascjepka je slomljena. | ► Zamijenite rascjepku. |
| Voda izlazi kroz glavu za ispiranje ili kućište prijenosnika. | Tlak vode je previsok. | ► Smanjite tlak vode. |
| | Istrošen je prsten za brtvenje vratila. | ► Zamijenite prsten za brtvenje vratila. |
| Dijamantna kruna za bušenje ne može se umetnuti u prihvatač alata. | Usadnik/prihvatač alata je zaprljan ili oštećen. | ► Očistite i podmažite usadnik, odn. prihvatač alata i podmažite ga ili zamijenite. |

9 Zbrinjavanje otpada

Hilti Uređaji su većim dijelom izrađeni od materijala koji se mogu ponovno preraditi. Pretpostavka za to je njihovo stručno razvrstavanje. U mnogim zemljama **Hilti** preuzima vaš stari uređaj na recikliranje. Raspitajte se u **Hilti** servisnoj službi ili kod vašeg prodajnog savjetnika.



- Električne alate, elektroničke uređaje i akumulatorske baterije ne bacajte u kućni otpad!

10 RoHS (Direktiva za ograničenje uporabe opasnih tvari)

Pod sljedećim linkom naći ćete tablicu opasnih tvari: qr.hilti.com/r5063.

Link za RoHS tablicu naći ćete na kraju ove dokumentacije u obliku QR koda.

11 Jamstvo proizvođača

- Ukoliko imate pitanja glede jamstvenih uvjeta, obratite se svojem lokalnom **Hilti** partneru.

Перевод оригинального руководства по эксплуатации

1 Данные руководства по эксплуатации

1.1 К настоящему руководству по эксплуатации



Импортер и уполномоченная изготовителем организация

- (RU) Российская Федерация
АО "Хилти Дистрибушн ЛТД", 141402, Московская область, г. Химки, ул. Ленинградская, стр. 25, комната 15.26
- (BY) Республика Беларусь
ИООО "Хилти БиУай", 222750, Минская область, Дзержинский район, Р-1, 18-й км, 2 (около д. Слободка), помещение 1-34



- (KZ) Республика Казахстан
ТОО "Хилти Казахстан", 050057, г. Алматы, Бостандыкский район, ул. Тимирязева, дом 42/15, литер 012 (корпус15)
- (AM) Республика Армения
ООО "ЭЙЧ-КОН", 0070, г. Ереван, ул. Ерванда Кочара 19/28


Страна производства: см. маркировочную табличку на оборудовании.

Дата производства: см. маркировочную табличку на оборудовании.

Соответствующий сертификат можно найти по адресу: www.hilti.ru

Специальных требований к условиям хранения, транспортировки и использования, кроме указанных в руководстве по эксплуатации, нет.

Срок службы изделия составляет 5 лет.

- Предупреждение! Перед использованием изделия убедитесь в том, что вы полностью изучили прилагаемое к нему руководство по эксплуатации, включая приводимые там инструкции, указания по технике безопасности и предупреждения, иллюстрации и технические характеристики. В частности, ознакомьтесь со всеми инструкциями, указаниями по технике безопасности и предупреждениями, иллюстрациями, техническими характеристиками, а также компонентами и функциями. Несоблюдение этих требований может привести к поражению электрическим током, возгоранию и/или серьезным травмам. Храните руководство по эксплуатации, включая все инструкции, указания по технике безопасности и предупреждения, для последующего использования.
- Изделия **HILTI** предназначены для профессионального использования, поэтому они должны обслуживаться и ремонтироваться только уполномоченным и обученным персоналом. Этот персонал должен пройти специальный инструктаж по технике безопасности. Использование изделия и его оснастки не по назначению или его эксплуатация необученным персоналом могут представлять опасность.
- Прилагаемое руководство по эксплуатации соответствует уровню технического прогресса на момент сдачи в печать. Актуальная версия всегда доступна в режиме онлайн на веб-сайте Hilti с описанием изделия. Для этого перейдите по ссылке или QR-коду, приводимым в настоящем руководстве по эксплуатации с обозначением символом .
- При смене владельца обязательно передавайте настоящее руководство по эксплуатации вместе с изделием.

1.2 Пояснение к знакам (условным обозначениям)

1.2.1 Предупреждающие указания

Предупреждающие указания служат для предупреждения об опасностях при обращении с машиной. Используются следующие сигнальные слова:

ОПАСНО

ОПАСНО !

- ▶ Общее обозначение непосредственной опасной ситуации, которая влечет за собой тяжелые травмы или смертельный исход.

ПРЕДУПРЕЖДЕНИЕ

ПРЕДУПРЕЖДЕНИЕ !

- ▶ Общее обозначение потенциально опасной ситуации, которая может повлечь за собой тяжелые травмы или смертельный исход.

ОСТОРОЖНО

ОСТОРОЖНО !

- ▶ Общее обозначение потенциально опасной ситуации, которая может повлечь за собой травмы или повреждение оборудования (материальный ущерб).

1.2.2 Символы, используемые в руководстве

В этом руководстве используются следующие символы:



Перед использованием прочтите руководство по эксплуатации.



| | |
|--|----------------------------------------------------------------------------|
| | Указания по эксплуатации и другая полезная информация |
| | Обращение с материалами, пригодными для вторичной переработки |
| | Не выбрасывайте электроустройства и аккумуляторы вместе с обычным мусором! |

1.2.3 Символы на изображениях

На изображениях используются следующие символы:

| | |
|--|----------------------------------------------------------------------------------------------------------------------------------|
| | Эти цифры указывают на соответствующее изображение в начале данного руководства. |
| | Нумерация на изображениях отображает порядок выполнения рабочих операций и может отличаться от нумерации, используемой в тексте. |
| | Номера позиций используются в обзоре изображении. В обзоре изделия они указывают на номера в экспликации. |
| | Этот знак должен привлечь особое внимание пользователя при обращении с изделием. |

1.3 Символы на изделии

1.3.1 Предписывающие знаки

На изделии используются следующие предписывающие знаки:

| | |
|--|-------------------------------|
| | Используйте защитные очки |
| | Используйте защитную каску |
| | Используйте защитные наушники |
| | Используйте защитные перчатки |
| | Используйте защитную обувь |
| | Используйте респиратор |

1.3.2 Индикатор статуса

На установке используются следующие символы:

| | |
|--|-----------------------------------|
| | Индикатор системы защиты от кражи |
| | Индикатор мощности сверления |
| | Сервисный индикатор |

1.3.3 Символы в зависимости от изделия

На изделии могут использоваться следующие символы:

| | |
|--|--------------------------------------|
| | Транспортировка краном запрещена |
| | Оборудовано системой защиты от кражи |
| | ампер |
| | вольт |
| | Переменный ток |



| | |
|---------------|----------------------------------------------------------------------------------|
| W | ватт |
| Hz | герц |
| n_0 | Номинальная частота вращения на холостом ходу |
| \varnothing | Диаметр |
| mm | миллиметр |
| /min | оборотов в минуту (об/мин) |
| | Устройство поддерживает технологию NFC, совместимую с платформами iOS и Android. |

1.4 Таблички с указаниями

На станине, опорной плите или установке алмазного бурения

| | |
|--|-------------------------------------------------------------------------------------------------------------------------------------------------------------------------------------------------------------------------------------------------------------------------------------------------------------------|
| | <p>→ На станине и вакуумной опорной плите</p> <p>Вверху: горизонтальное сверление с вакуумным креплением разрешается выполнять только при условии дополнительного закрепления (станции).</p> <p>Снизу: При сверлении отверстий над головой использовать вакуумное крепление запрещается.</p> |
| | <p>→ На установке алмазного бурения</p> <p>При сверлении по направлению вверх обязательным является использование системы водоотвода в комбинации с промышленным пылесосом для влажной уборки.</p> |
| | <p>→ На установке алмазного бурения</p> <p>Работать только с исправным автоматом защиты от тока утечки.</p> |

1.5 Информация об изделии

Изделия предназначены для профессионального использования, поэтому они должны обслуживаться и ремонтироваться только уполномоченным и обученным персоналом. Этот персонал должен пройти специальный инструктаж по технике безопасности. Использование изделия и его оснастки не по назначению или его эксплуатация необученным персоналом могут представлять опасность.

Типовое обозначение и серийный номер указаны на заводской табличке.

- Перепишите серийный номер в нижеприведенную табличную форму. Данные изделия необходимы при обращении в наше представительство или сервисный центр.

Указания к изделию

| | |
|-----------------------------|--------|
| Установка алмазного бурения | DD 160 |
| Поколение: | 02 |
| Серийный номер: | |



1.6 Декларация соответствия нормам

Настоящим мы с полной ответственностью заявляем, что данное изделие соответствует действующим директивам и нормам. Копию декларации соответствия нормам см. в конце этого документа.

Техническая документация (оригиналы) хранится здесь:

Hilti Entwicklungsgesellschaft mbH | Zulassung Geräte | Hiltistraße 6 | 86916 Kaufering, Германия

2 Безопасность

2.1 Общие указания по технике безопасности для электроинструментов

⚠ ПРЕДУПРЕЖДЕНИЕ Изучите все указания по технике безопасности, инструкции, иллюстрации и технические данные, которые прилагаются к данному электроинструменту. Несоблюдение приводимых ниже указаний может привести к поражению электрическим током, пожару и/или тяжелым травмам.

Сохраните все указания по технике безопасности и инструкции для следующего пользователя.

Используемый далее термин «электроинструмент» относится к электроинструменту, работающему от электрической сети (с кабелем электропитания) и от аккумулятора (без кабеля электропитания).

Безопасность рабочего места

- ▶ **Следите за чистотой и хорошей освещенностью на рабочем месте.** Беспорядок на рабочем месте или плохое освещение могут привести к несчастным случаям.
- ▶ **Не используйте электроустройство/электроинструмент во взрывоопасной зоне, где имеются горючие жидкости, газы или пыль.** При работе электроустройство/электроинструмент искрит, и искры могут воспламенить пыль или пары/газы.
- ▶ **Не разрешайте детям и посторонним приближаться к работающему электроустройству/электроинструменту.** Отвлекаясь от работы, можно потерять контроль над электроустройством/электроинструментом.

Электрическая безопасность

- ▶ **Соединительная вилка электроинструмента должна соответствовать розетке электросети. Не изменяйте конструкцию вилки! Не используйте переходные вилки с электроинструментами с защитным заземлением.** Использование оригинальных вилок и соответствующих им розеток снижает риск поражения электрическим током.
- ▶ **Избегайте непосредственного контакта с заземленными поверхностями, например с трубами, отопительными приборами, газо-/электропластинами и холодильниками.** При контакте с заземленными предметами возникает повышенный риск поражения электрическим током.
- ▶ **Предохраняйте электроинструменты от дождя или воздействия влаги.** В результате попадания воды в электроинструмент возрастает риск поражения электрическим током.
- ▶ **Не используйте кабель электропитания не по назначению, например для переноски электроинструмента, его подвешивания или для выдерживания вилки из розетки электросети. Защищайте кабель электропитания от воздействий высоких температур, масла, острых кромок или вращающихся деталей/узлов.** В результате повреждения или схлестывания кабелей электропитания повышается риск поражения электрическим током.
- ▶ **Если работы с электроинструментом выполняются на открытом воздухе, применяйте только удлинительные кабели, которые разрешено использовать вне помещений.** Использование удлинительного кабеля, пригодного для использования вне помещений, снижает риск поражения электрическим током.
- ▶ **Если избежать работы с электроинструментом в условиях влажности не представляется возможным, используйте автомат защиты от тока утечки.** Использование автомата защиты от тока утечки снижает риск поражения электрическим током.

Безопасность персонала

- ▶ **Будьте внимательны, следите за своими действиями и серьезно относитесь к работе с электроинструментом. Не пользуйтесь электроинструментом, если вы устали или находитесь под действием наркотиков, алкоголя или медикаментов.** Незначительная ошибка при невнимательной работе с электроинструментом может стать причиной серьезного травмирования.
- ▶ **Используйте средства индивидуальной защиты и всегда надевайте защитные очки.** Использование средств индивидуальной защиты, например респиратора, защитной обуви на нескользящей подошве, защитной каски или защитных наушников, в зависимости от вида и условий эксплуатации электроинструмента, снижает риск травмирования.
- ▶ **Избегайте непреднамеренного включения электроинструмента. Убедитесь в том, что электроинструмент выключен, прежде чем подключить его к электропитанию и/или вставить**



аккумулятор, поднимать или переносить электроинструмент. Ситуации, когда при переносе электроинструмента палец находится на выключателе или когда включенный электроинструмент подключается к электросети, могут привести к несчастным случаям.

- ▶ **Перед включением электроинструмента удалите регулировочные приспособления или гаечные ключи.** Рабочий инструмент или гаечный ключ, находящийся во вращающейся части электроинструмента, может стать причиной получения травм.
- ▶ **Старайтесь избегать неестественных поз при работе. Постоянно сохраняйте устойчивое положение и равновесие.** Это позволит лучше контролировать электроинструмент в непредвиденных ситуациях.
- ▶ **Носите спецодежду. Не надевайте очень свободную одежду или украшения. Оберегайте волосы, одежду и защитные перчатки от вращающихся узлов электроинструмента.** Свободная одежда, украшения и длинные волосы могут быть захвачены ими.
- ▶ **Если предусмотрено подсоединение устройств для удаления и сбора пыли, убедитесь в том, что они подсоединены и используются по назначению.** Использование пылеудаляющего аппарата снижает вредное воздействие пыли.
- ▶ **Не пребывайте в ложной уверенности в собственной безопасности и не пренебрегайте правилами техники безопасности для электроинструментов, даже если вы являетесь опытным пользователем электроинструмента.** Неосторожное обращение может в течение долей секунды стать причиной получения тяжелых травм.

Использование и обслуживание электроинструмента

- ▶ **Не допускайте перегрузки электроинструмента. Используйте электроинструмент, предназначенный именно для данной работы.** Соблюдение этого правила обеспечит более высокое качество и безопасность работы в указанном диапазоне мощности.
- ▶ **Не используйте электроинструмент с неисправным выключателем.** Электроинструмент, включение или выключение которого затруднено, представляет опасность и должен быть отремонтирован.
- ▶ **Прежде чем приступить к регулировке электроинструмента, замене принадлежностей или перед перерывом в работе выньте вилку из розетки и/или аккумулятор из электроинструмента.** Данная мера предосторожности позволит предотвратить непреднамеренное включение электроинструмента.
- ▶ **Храните неиспользуемые электроинструменты в местах, недоступных для детей. Не позволяйте использовать электроинструмент лицам, которые не ознакомлены с ним или не читали эти инструкции.** Электроинструменты представляют собой опасность в руках неопытных пользователей.
- ▶ **Бережно обращайтесь с электроинструментами и принадлежностями. Проверяйте безупречное функционирование подвижных частей, легкость их хода, целостность и отсутствие повреждений, которые могли бы отрицательно повлиять на работу электроинструмента. Сдавайте поврежденные части электроинструмента в ремонт до его использования.** Причиной многих несчастных случаев является несоблюдение правил технического обслуживания электроинструментов.
- ▶ **Необходимо следить за тем, чтобы режущие инструменты были острыми и чистыми.** Заклинивание содержащихся в надлежащем состоянии режущих инструментов происходит реже, ими легче управлять.
- ▶ **Применяйте электроинструмент, принадлежности (оснастку), рабочие инструменты и т. д. согласно данным указаниям. Учитывайте при этом рабочие условия и характер выполняемой работы.** Использование электроинструментов не по назначению может привести к опасным ситуациям.
- ▶ **Замасленные рукоятки и поверхности для хвата немедленно очищайте — они должны быть сухими и чистыми.** Скользкие рукоятки и поверхности для хвата не обеспечивают безопасное управление и контроль электроинструмента в непредвиденных ситуациях.

Сервис

- ▶ **Доверяйте ремонт своего электроинструмента только квалифицированному персоналу, использующему только оригинальные запчасти.** Этим обеспечивается поддержание электроинструмента в безопасном и исправном состоянии.

2.2 Указания по технике безопасности для установок алмазного бурения

- ▶ **При выполнении сверлильных работ, требующих водяного охлаждения, отводите воду в сторону от рабочей зоны или используйте подходящий сборник.** Подобные меры предосторожности позволяют держать рабочую зону в сухом виде и снижают риск поражения электрическим током.



- ▶ При опасности повреждения режущим инструментом скрытой электропроводки или сетевого кабеля электроустановки держите ее за изолированные поверхности для хвата. При контакте режущего инструмента с токопроводящей линией металлические части электроустановки также находятся под напряжением, что может привести к поражению электрическим током.
- ▶ При алмазном сверлении пользуйтесь защитными наушниками. В результате воздействия шума возможна потеря слуха.
- ▶ В случае блокировки рабочего инструмента не выполняйте подачу и выключите электроустановку. Проверьте причину заедания рабочего инструмента и устраните ее.
- ▶ Перед повторным включением установки алмазного бурения, находящейся в базовом материале, проверьте, свободно ли вращается рабочий инструмент. Если рабочий инструмент заедает, не вращается, то это может привести к его перегрузке или к тому, что установка алмазного бурения отделится от базового материала.
- ▶ При креплении станины к базовому материалу посредством анкеров и болтов убедитесь в том, что используемое анкерное крепление в состоянии обеспечить фиксацию установки во время работы. Если базовый материал является рыхлым или пористым, анкер может выйти, вследствие чего станина отделится от базового материала.
- ▶ При сверлении сквозь стены или потолочные перекрытия позаботьтесь о безопасности людей и рабочей зоны с противоположной стороны. Сверлильная коронка может выйти из готового отверстия, в результате чего на другой стороне могут упасть частицы/осколки обрабатываемого материала (сверлильный керн).
- ▶ Не используйте эту установку для сверлильных работ над головой с подводом воды. Проникновение воды в электроустановку повышает риск поражения электрическим током.

2.3 Дополнительные указания по технике безопасности

Безопасность персонала

- ▶ Внесение изменений в конструкцию установки и ее модификация запрещаются.
- ▶ Установка не предназначена для использования физически слабыми лицами без соответствующего инструктажа.
- ▶ Держите установку в недоступном для детей месте.
- ▶ Не прикасайтесь к вращающимся деталям/узлам установки. Включайте установку только непосредственно в рабочей зоне. Контакт с вращающимися частями, особенно с вращающимися рабочими инструментами, может привести к травмам.
- ▶ Избегайте попадания на кожу отходов после сверления.
- ▶ Пыль, возникающая при обработке лакокрасочных покрытий, содержащих свинец, некоторых видов древесины, бетона/кирпичной и каменной кладки с частицами кварца, минералов, а также металла может представлять опасность для здоровья. Вдыхание частиц такой пыли или контакт с ней может стать причиной появления аллергических реакций и/или заболеваний дыхательных путей как у пользователя, так и у находящихся поблизости лиц. Некоторые виды пыли (например, пыль, возникающая при обработке дуба или бука) считаются канцерогенными, особенно в комбинации с дополнительными материалами, используемыми для обработки древесины (соль хромовой кислоты, средства защиты древесины). К работам с асбестосодержащим материалом должны допускаться только специалисты. Используйте наиболее эффективную систему пылеудаления. Используйте эту установку в комбинации с подходящим мобильным пылеудаляющим аппаратом, рекомендованным Hilti для уборки древесных опилок и/или минеральной пыли. Обеспечьте оптимальную вентиляцию рабочего места. Рекомендуется надевать респиратор, который подходит для защиты от конкретного вида пыли. Соблюдайте действующие национальные предписания по обработке материалов.
- ▶ Установка алмазного бурения и алмазная коронка являются тяжелыми. Существует опасность защемления частей тела. Во время работы с установкой пользователь и находящиеся в непосредственной близости лица должны использовать подходящие защитные очки, защитный шлем, защитные наушники, защитные перчатки и защитную обувь.

Бережное обращение с установкой и ее правильная эксплуатация

- ▶ Убедитесь в том, что установка правильно закреплена на станине.
- ▶ Всегда проверяйте, установлен ли концевой упор на станине, т. к. в противном случае защитная функция упора не обеспечивается.
- ▶ Убедитесь в том, что рабочие инструменты имеют подходящие к зажимному патрону установки хвостовики и надлежащим образом зафиксированы в патроне.

Электрическая безопасность

- ▶ Не используйте удлинительные кабели с блоком розеток с одновременным подключением сразу нескольких установок/инструментов.



- ▶ Подключать установку к сетям электропитания разрешается только через защитный провод с соответствующими характеристиками.
- ▶ Перед началом работы проверяйте рабочее место на наличие скрытой электропроводки, газо- и водопроводных труб, например, с помощью металлоискателя. Открытые металлические части установки могут стать проводниками электрического тока, например, при случайном повреждении электропроводки. При этом высока вероятность поражения электрическим током.
- ▶ Следите за тем, чтобы кабель электропитания не был поврежден при подаче каретки.
- ▶ Категорически запрещается использование установки без входящего в комплект автомата токовой защиты (для установок без автомата токовой защиты — без разделительного трансформатора). Перед началом работ всегда проверяйте исправность автомата токовой защиты.
- ▶ Регулярно проверяйте кабель электропитания установки. Замена поврежденного кабеля должна осуществляться специалистом-электриком. В случае повреждения кабеля электропитания установки его следует заменить другим специально предназначенным для замены и допущенным к эксплуатации кабелем, который можно заказать через отдел по обслуживанию клиентов. Регулярно проверяйте удлинительные кабели и при наличии повреждений заменяйте их. Если во время работы кабель электропитания или удлинительный кабель был поврежден, прикасаться к нему запрещается. Выньте вилку кабеля из розетки электросети. Поврежденные кабели электропитания и удлинительные кабели представляют опасность поражения электрическим током.
- ▶ Пользоваться грязной или мокрой установкой запрещается. При неблагоприятных условиях влага и пыль, скапливающаяся на поверхности установки (особенно от токопроводящих материалов), могут вызвать удар электрическим током. Поэтому регулярно обращайтесь в сервисный центр Hilti для проверки загрязненных установок, особенно если вы часто используете их для обработки токопроводящих материалов.

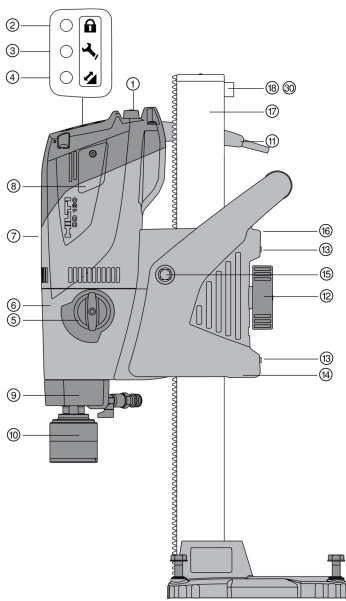
Рабочее место

- ▶ Перед началом сверльных/бурильных работ согласуйте их с начальником строительного участка (прорабом). Выполнение отверстий в зданиях и других конструкциях изменяет их прочность, особенно при перерезании арматуры или элементов несущих конструкций.
- ▶ При неправильно закрепленной станине перемещайте смонтированную на ней установку всегда до упора вниз во избежание опрокидывания.
- ▶ Кабель электропитания и удлинительный кабели, всасывающий и вакуумный шланги держите на безопасном расстоянии от подвижных частей установки.
- ▶ При сверлении по направлению вверх обязательным является использование системы водотова в комбинации с промышленным пылесосом для влажной уборки.
- ▶ Выполнение сверльных работ по направлению вверх с вакуумным креплением без дополнительного крепления не допускается.
- ▶ Горизонтальное сверление с вакуумным креплением (принадлежность) разрешается выполнять только при условии дополнительного крепления станины.



3 Описание

3.1 Установка алмазного бурения DD 160-U 1



- 1 Выключатель
- 2 Индикатор системы защиты от кражи
- 3 Сервисный индикатор
- 4 Индикатор мощности сверления
- 5 Переключатель редуктора
- 6 Редуктор
- 7 Двигатель
- 8 Защитный кожух угольных щеток
- 9 Муфта для промывки
- 10 Зажимной патрон
- 11 Кабель электропитания вкл. автомат токовой защиты (PRCD)
- 12 Устройство фиксации каретки
- 13 Винт регулировки зазора каретки
- 14 Каретка
- 15 Муфта маховика
- 16 Держатель кабеля
- 17 Станина
- 18 Винтовой упор
- 30 Винтовой упор

3.2 Станина 2

Станина с комбинированной опорной плитой

- 18 Винтовой упор
- 24 Комбинированная опорная плита
- 19 Направляющая
- 25 Рукоятка
- 20 Вакуумный клапан
- 26 Рычаг регулировки
- 21 Манометр
- 27 Указатель центра отверстия
- 22 Индикатор нивелирования
- 28 Регулировочный винт
- 23 Соединительный штуцер вакуумного шланга
- 29 Вакуумный уплотнитель

Станина с анкерной опорной плитой

- 30 Винтовой упор
- 32 Опорная плита (анкерная, малая)
- 31 Направляющая
- 33 Регулировочный винт

3.3 Принадлежности (опция) 3

- 34 Крестообразная ручка
- 38 Поворотная часть колонны
- 35 Рычаг
- 39 Колеса
- 36 Ограничитель глубины
- 43 Вакуумная опорная плита
- 37 Установочный винт

Система водоотвода

- 40 Держатель
- 42 Уплотнитель
- 41 Водосборник

3.4 Использование по назначению

Эта установка представляет собой электрическую установку алмазного бурения. Она предназначена для мокрого сверления с использованием станины сквозных и глухих отверстий в (армированных) минеральных материалах. **Ручное использование установки алмазного бурения не допускается.**



Эта установка предназначена для профессионального использования, поэтому может обслуживаться и ремонтироваться только уполномоченным и обученным персоналом. Этот персонал должен пройти специальный инструктаж по технике безопасности. Использование этой установки и ее дополнительного оборудования не по назначению или его эксплуатация необученным персоналом могут представлять опасность.

- ▶ При работе с установкой алмазного бурения всегда используйте станину. Необходимо обеспечить достаточно жесткое крепление станины к основанию посредством анкерной или вакуумной опорной плиты.
- ▶ Для регулировки опорной плиты запрещается использовать ударный инструмент (например, молоток).
- ▶ Эксплуатация установки возможна только при напряжении и частоте электросети, которые соответствуют указанным на заводской табличке.
- ▶ Соблюдайте национальные требования охраны труда.
- ▶ Соблюдайте указания по технике безопасности и по эксплуатации принадлежностей при работе с ними.
- ▶ Во избежание травмирования используйте только оригинальные принадлежности и алмазные коронки фирмы **Hilti**.

3.5 Комплект поставки

Установка алмазного бурения, маховик, руководство по эксплуатации.

Станина поставляется отдельно. Другие системные принадлежности, допущенные для использования с этим изделием, вы можете найти в **Hilti Store** или на сайте **www.hilti.group**.

3.6 Индикатор мощности сверления

Установка алмазного бурения оснащена индикатором мощности сверления со световым индикатором.

| Символ | Состояние | Значение |
|--------|-----------------|----------------------------------|
| | горит оранжевым | Давление прижима слишком низкое |
| | горит зеленым | Давление прижима оптимальное |
| | горит красным | Давление прижима слишком высокое |

3.7 Сервисный индикатор

Установка алмазного бурения оснащена сервисным световым индикатором.

| Символ | Состояние | Значение |
|--------|------------------------------------------|-------------------------------------------------------------------------------------------------------------------------------------------------------------------------------------------------------------------------------------------------------------------------------------------------------------------------------------------|
| | горит красным Установка работает | Сильный износ угольных щеток. Срок службы инструмента достиг предела, при котором требуется сервисное обслуживание. После срабатывания индикации работа с установкой возможна еще в течение нескольких часов, прежде чем срабатывает автоматическое отключение. Своевременно доставляйте установку в сервисный центр Hilti . |
| | горит красным Установка не включается | Необходимо заменить угольные щетки. |
| | мигает красным | Перегрев или повреждение на установке алмазного бурения. См. Помощь при неисправностях. |

4 Технические данные

4.1 Характеристики изделия

| | | |
|----------------------------|-------------------------------|--------------------------|
| Масса | Анкерная опорная плита | 16,3 кг |
| | Комбинированная опорная плита | 19,3 кг |
| Габаритные размеры (Д×Ш×В) | Анкерная опорная плита | 400 мм x 945 мм x 165 мм |



| | | |
|-------------------------------------------------|-------------------------------|-----------------------------|
| Габаритные размеры (Д×Ш×В) | Комбинированная опорная плита | 610 мм x 952 мм x 250 мм |
| Номинальная частота вращения на холостом ходу | 1-я ступень | 460 об/мин |
| | 2-я ступень | 760 об/мин |
| | 3-я ступень | 1 690 об/мин |
| Класс защиты | | Класс защиты I (заземление) |
| Номинальная потребляемая мощность (при 230 В) | | 2 200 Вт |
| Макс. допустимое давление воды в подающей линии | | 5 бар |

4.2 Номинальное напряжение

i Установка выпускается в исполнениях с различным номинальным напряжением. Номинальное напряжение и номинальная потребляемая мощность установки указаны на заводской табличке.

| Номинальное напряжение | 100 В | 110 В GB | 110 В TW | 120 В | 127 В | 220 В | 230 В | 240 В |
|------------------------|----------|----------|----------|--------|----------|----------|----------|----------|
| Номинальный ток | 15 А | 16 А | 15 А | 19,5 А | 18,5 А | 10 А | 10,3 А | 9,9 А |
| Частота электросети | 50/60 Гц | 50/60 Гц | 50/60 Гц | 60 Гц | 50/60 Гц | 50/60 Гц | 50/60 Гц | 50/60 Гц |

4.3 Использование удлинительного кабеля

Используйте только подходящие для данной области применения удлинительные кабели с достаточным сечением.

Рекомендуемое минимальное сечение и максимальная длина кабелей:

| Сечение провода → ↓ Напряжение электросети | 1,5 мм ² | 2,5 мм ² | 3,5 мм ² | 4,0 мм ² |
|-----------------------------------------------|---------------------|---------------------|---------------------|---------------------|
| 100 В | не рекомендуется | не рекомендуется | 25 м | не рекомендуется |
| 110 В | не рекомендуется | 15 м | не рекомендуется | 30 м |
| 127 В | не рекомендуется | 20 м | не рекомендуется | 35 м |
| 220 В | 35 м | 65 м | не рекомендуется | 105 м |
| 230 В | 40 м | 70 м | не рекомендуется | не рекомендуется |
| 240 В | 40 м | 70 м | не рекомендуется | 110 м |

4.4 Использование с различным оснащением

| Комплектация | Диаметр алмазной коронки | Направление сверления |
|----------------------------------------------------|--------------------------|-----------------------|
| без системы водоотвода без системы пылеудаления | 25 мм ... 202 мм | Не вверх |
| с системой водоотвода без системы пылеудаления | 25 мм ... 162 мм | Не вверх |
| с системой водоотвода с пылеудалением | 25 мм ... 162 мм | Во всех направлениях |



4.5 Ступени вращения и соответствующий диаметр алмазной коронки

| Ступень | Диаметр алмазной коронки | Частота вращения без нагрузки |
|---------|--------------------------|-------------------------------|
| 1 | 152 мм ... 202 мм | 460 об/мин |
| 2 | 72 мм ... 142 мм | 760 об/мин |
| 3 | 25 мм ... 67 мм | 1 690 об/мин |

4.6 Данные по шуму и вибрациям согласно EN 62841

Приводимые здесь значения уровня звукового давления и вибрации были измерены согласно стандартизированной процедуре измерения и могут использоваться для сравнения электроинструментов между собой. Они также подходят для предварительной оценки вредных воздействий.

Указанные данные применимы к основным областям применения электроинструмента. Однако, если электроинструмент используется для других целей, с другими рабочими (сменными) инструментами или в случае его неудовлетворительного технического обслуживания, данные могут быть иными. Вследствие этого в течение всего периода работы электроинструмента возможно значительное увеличение вредных воздействий.

Для точного определения вредных воздействий следует также учитывать промежутки времени, в течение которых электроинструмент находится в выключенном состоянии или работает вхолостую. Вследствие этого в течение всего периода работы электроинструмента возможно заметное уменьшение вредных воздействий.

Примите дополнительные меры безопасности для защиты пользователя от воздействия возникающего шума и/или вибраций, например: техническое обслуживание электроинструмента и рабочих (сменных) инструментов, сохранение тепла рук, правильная организация рабочих процессов.

Данные о шуме

| | |
|----------------------------------------------------------------|----------|
| Среднее А-скорректированное значение уровня звуковой мощности | 106 дБ |
| Уровень звукового давления (L_{pA}) | 93 дБ(А) |
| Погрешность вышеприведенных значений уровня звукового давления | 3 дБ |

Значения вибрации

| | |
|----------------------------------------------|----------------------|
| Бурение в бетоне (мокрый способ), $a_{h,DD}$ | 4 м/с ² |
| Погрешность (К) | 1,5 м/с ² |

5 Ввод в эксплуатацию и подготовка к работе

5.1 Крепление установки алмазного бурения к станине

ОСТОРОЖНО

Опасность травмирования Опасность вследствие непреднамеренного пуска установки алмазного бурения.

▶ Во время работ по очистке установка алмазного бурения должна быть отсоединена от сети электропитания.

1. Удалите винтовой упор с задней части направляющей.
2. Установите установку алмазного бурения через предназначенный для нее проем на направляющую.
3. Закрепите установку алмазного бурения путем полного заворачивания устройства фиксации каретки.
4. Проверьте надежность крепления установки алмазного бурения небольшим вращением маховика.
5. Смонтируйте концевой упор на направляющей и проверьте надежность крепления.



Проверьте зазор каретки и при необходимости отрегулируйте его.



5.2 Установка маховика на станине 4



Маховик может быть установлен с левой или правой стороны каретки.

1. Для монтажа маховика оттяните черное кольцо.
2. Установите маховик на ось.

5.3 Анкерное крепление станины 5



ПРЕДУПРЕЖДЕНИЕ

Опасность травмирования вследствие использования неподходящих анкеров! Возможна поломка установки и материальный ущерб.

- ▶ Используйте подходящий для имеющегося основания анкер и следуйте указаниям по монтажу от изготовителя анкеров.



Hilti Металлические распорные анкера НКV 16 обычно используются для крепления оснастки для алмазного бурения на неармированном бетоне. Однако, при определенных условиях может потребоваться альтернативное крепление. С вопросами относительно надежности крепления обращайтесь в сервисную службу **Hilti**.

1. Установите подходящий для базового материала анкер. Выберите расстояние согласно используемой опорной плите.

| Технические данные | |
|-------------------------------|--------|
| Анкерная опорная плита | 270 мм |
| Комбинированная опорная плита | 290 мм |

2. Вверните натяжной шпindel в анкер.
3. Установите опорную плиту установки через шпindel и отцентрируйте ее.
4. Навинтите натяжную гайку на шпindel без затяжки.
5. Выровняйте опорную плиту с помощью нивелировочных винтов. Убедитесь в том, что нивелировочные винты плотно прилегают к базовому материалу.
6. Затяните натяжную гайку на натяжном шпинделе с помощью подходящего рожкового ключа.
7. Убедитесь в том, что установка надежно закреплена.

5.4 Вакуумное крепление станины 7



ПРЕДУПРЕЖДЕНИЕ

Опасность травмирования вследствие недостаточного контроля давления!

- ▶ Перед началом работы и во время ее выполнения стрелка манометра должна находиться в зеленой области.



При использовании станины с анкерной опорной плитой обеспечьте прочное и ровное соединение вакуумной и анкерной опорных плит. Приверните анкерную опорную плиту к вакуумной опорной плите. Убедитесь в том, что выбранная вами алмазная коронка не повредит вакуумную опорную плиту.

При горизонтальном сверлении дополнительно закрепите установку алмазного бурения (например, цепью с анкерным креплением).



Перед позиционированием станины убедитесь в том, что имеется достаточно места для монтажа и выполнения необходимых манипуляций.

1. Отверните все нивелировочные винты настолько, чтобы они выступали снизу из опорной плиты примерно на 5 мм.
2. Подсоедините вакуумный штуцер вакуумной опорной плиты к вакуумному насосу.



3. Определите центр предполагаемого отверстия. Начертите линию от центра отверстия в том направлении, в котором будет установлен инструмент.
4. Обозначьте на линии метку на указанном расстоянии от центра отверстия.

| Технические данные | |
|-------------------------------|--------|
| Комбинированная опорная плита | 290 мм |
| Вакуумная опорная плита | 290 мм |

5. Включите вакуумный насос, нажмите на вакуумный клапан и удерживайте его в нажатом положении.
6. Выровняйте метку на опорной плите по линии.
7. Если установка позиционирована правильно, отпустите вакуумный клапан и прижмите опорную плиту к базовому материалу.
8. Выровняйте опорную плиту с помощью нивелировочных винтов.
9. Убедитесь в том, что установка надежно закреплена.

5.5 Крепление станины установочным винтом

1. Закрепите установочный винт на верхнем конце колонны.
2. Позиционируйте станину на базовом материале.
3. Выровняйте опорную плиту с помощью нивелировочных винтов.
4. Зафиксируйте станину посредством установочного винта и законтрите его.
5. Проверьте надежность крепления станины.

5.6 Регулировка угла сверления на станине с комбинированной опорной плитой

ОСТОРОЖНО

Опасность защемления пальцев в области шарнирного соединения! Расфиксация зажимного механизма может привести к внезапному опрокидыванию станины.

- ▶ Работайте в защитных перчатках.
- ▶ Фиксируйте станину перед расфиксацией зажимного механизма от опрокидывания.

1. Разблокируйте рычаг (внизу на станине) до расфиксации установочных шпонок.
2. Установите колонну в нужное положение.
3. Затягивайте рычаг до полной фиксации установочных шпонок и колонны.

5.7 Монтаж соединительной муфты водяного шланга (принадлежность)

ВНИМАНИЕ

Угроза при неправильном использовании! Вследствие неправильного использования возможно повреждение шланга.

- ▶ Регулярно проверяйте шланг на отсутствие повреждений. Следите за тем, чтобы в нем не превышалось максимально допустимое давление подачи воды (см. Технические данные).
- ▶ Не допускайте соприкосновения шланга с вращающимися частями.
- ▶ Следите за тем, чтобы шланг не был поврежден при подаче каретки.
- ▶ Соблюдайте указание относительно максимально допустимой температуры воды, см. главу Технические данные.
- ▶ Проверьте подключенную систему водоснабжения на герметичность.



Во избежание повреждения компонентов используйте только свежую воду или воду без частиц грязи.

Между установкой и подающим водопроводом возможна установка доступного в виде опции датчика расхода воды.

1. Закройте регулятор расхода воды на установке алмазного бурения.
2. Подсоедините шланг к системе подачи воды.



5.8 Монтаж системы водоотвода (принадлежность) 8

ПРЕДУПРЕЖДЕНИЕ

Опасность травмирования вследствие удара электрическим током! При неисправном отсосе возможно попадание воды через двигатель и кожух!

- ▶ Немедленно прервите работу, если система отсоса не работает.

ОСТОРОЖНО

Опасность травмирования! Непреднамеренное включение электроинструмента

- ▶ Перед регулировкой электроинструмента или заменой принадлежностей вынимайте вилку из розетки электросети.



Установка алмазного бурения должна быть установлена под углом 90° к потолочному перекрытию. Уплотнительная шайба системы водоотвода должна соответствовать диаметру алмазной коронки.

Система водоотвода обеспечивает эффективный отвод воды, не допуская при этом загрязнения рабочей зоны.

1. Выверните винт на станине.
2. Закрепите держатель водосборника винтом на станине.
3. Установите водосборник со смонтированным уплотнением и уплотнительной шайбой между двумя подвижными консолями держателя.
4. Прикрепите водосборник на держателе с помощью двух винтов к базовому материалу.
5. Подсоедините к водосборнику промышленный пылесос для влажной уборки или шланг для отвода воды.

5.9 Установка алмазной коронки с зажимным устройством BI+ 9

ОСТОРОЖНО

Опасность травмирования при замене рабочего инструмента! Рабочий инструмент по ходу работы может нагреваться. Он может иметь острые кромки.

- ▶ При замене рабочего инструмента всегда надевайте защитные перчатки.



Алмазные коронки подлежат замене сразу после заметного снижения их производительности. Как правило, это происходит в случае, если алмазные сегменты изнашиваются до определенного уровня.

1. Зафиксируйте каретку на направляющей с помощью устройства фиксации. Убедитесь в том, что каретка надежно закреплена.
2. Разблокируйте зажимной патрон путем его отворачивания в направлении символа открытых скобок.
3. Вставьте алмазную коронку снизу на зубчатый венец зажимного устройства на установке алмазного бурения и вращайте ее до фиксации.
4. Заблокируйте зажимной патрон путем его заворачивания в направлении символа закрытых скобок.
5. Проверьте надежность фиксации алмазной коронки в зажимном патроне.

5.10 Выбор скорости вращения 10

ОСТОРОЖНО

Опасность износа! Опасность повреждения редуктора!

- ▶ Не изменяйте положение переключателя редуктора во время работы установки. Дождитесь остановки шпинделя.
- ▶ Установите переключатель в требуемое положение, одновременно вращая алмазную коронку вручную.



5.11 Снятие алмазной коронки с зажимным устройством VI+

ОСТОРОЖНО

Опасность травмирования при замене рабочего инструмента! Рабочий инструмент по ходу работы может нагреваться. Он может иметь острые кромки.

► При замене рабочего инструмента всегда надевайте защитные перчатки.

1. Зафиксируйте каретку на направляющей с помощью устройства фиксации. Убедитесь в том, что каретка надежно закреплена.
2. Разблокируйте зажимной патрон путем его отворачивания в направлении символа открытых скобок.
3. Потяните втулку на зажимном патроне в направлении стрелки (к установке). Алмазная коронка будет разблокирована.
4. Снимите алмазную коронку.

6 Управление

6.1 Разблокировка установки алмазного бурения с системой защиты от кражи TPS (опция)

В виде опции установка алмазного бурения DD 160 может оснащаться функцией защиты от кражи. Если установка оснащена этой функцией, ее включение и эксплуатация возможны только с помощью специального (электронного) ключа для разблокировки.

Подробную информацию об активации и использовании функции защиты от кражи см. в руководстве по эксплуатации «Система защиты от кражи TPS».

1. Вставьте вилку кабеля электропитания установки алмазного бурения в розетку электросети.
2. Нажмите кнопку **I** или **RESET** на автомате токовой защиты.
 - После этого замигает желтая лампа системы защиты от кражи.
3. Разместите ключ для разблокировки непосредственно на пиктограмме замка.
 - Желтая лампа системы защиты от кражи погаснет, и установка будет разблокирована.

В случае прерывания электропитания функциональная способность установки сохраняется еще примерно в течение 20 мин. При более длительных перерывах функция защиты от кражи должна быть активирована повторно с помощью ключа для разблокировки.

6.2 Работа с автоматом токовой защиты (PRCD)

Для установок без автомата токовой защиты необходимо использовать разделительный трансформатор.

1. Вставьте вилку кабеля электропитания установки алмазного бурения в розетку с заземлением.
2. Нажмите кнопку «!» или «RESET» на автомате защиты от тока утечки PRCD.
 - Индикатор мощности сверления горит оранжевым.
3. Нажмите кнопку «0» или «TEST» на автомате защиты от тока утечки PRCD.
 - Индикатор мощности сверления погаснет.

ПРЕДУПРЕЖДЕНИЕ

Опасность травмирования вследствие удара электрическим током! Если индикатор на проводе УЗО при нажатии кнопки **0** или **TEST** не гаснет, дальнейшая эксплуатация установки алмазного бурения запрещается!

► Сдайте установку алмазного бурения для ремонта в сервисный центр **Hilti**.

4. Нажмите кнопку «!» или «RESET» на автомате защиты от тока утечки PRCD.
 - Индикатор мощности сверления горит оранжевым.



6.3 Эксплуатация установки алмазного бурения без промышленного пылесоса

1. Путем плавного открывания регулятора расхода воды установите нужный расход.



Установка алмазного бурения может эксплуатироваться с системой водоотвода и без нее. С помощью системы водоотвода отработанная вода отводится через шланг, а не вытекает бесконтрольно. При использовании системы водоотвода сначала смонтируйте систему водоотвода 379.

В обоих случаях сверление отверстий по направлению вверх (над головой) не разрешается.

2. Переключите выключатель в положение «I».
3. Разблокируйте устройство фиксации каретки.
4. Вращая маховик, подведите алмазную коронку к основанию.
5. В начале сверления не давите сильно на коронку, пока она не отцентрируется, и только затем увеличивайте нажим.
6. Следите за индикатором мощности сверления.



Вначале индикатор мощности сверления горит оранжевым. Оптимальная мощность сверления достигается, когда индикатор мощности сверления загорается зеленым. В случае красного индикатора мощности сверления уменьшите давление прижима.

6.4 Эксплуатация установки алмазного бурения с промышленным пылесосом **11**



ПРЕДУПРЕЖДЕНИЕ

Опасность травмирования вследствие удара электрическим током! При неисправном отсосе возможно попадание воды через двигатель и кожух!

- ▶ Немедленно прервите работу, если система отсоса не работает.

1. Смонтируйте систему водоотвода 379 и подсоедините промышленный пылесос.
2. Включите промышленный пылесос, не используя автоматический режим.
3. Путем плавного открывания регулятора расхода воды установите нужный расход.
4. Переключите выключатель в положение «I».
5. Разблокируйте устройство фиксации каретки.
6. Вращая маховик, подведите алмазную коронку к основанию.
7. В начале сверления не давите сильно на коронку, пока она не отцентрируется, и только затем увеличивайте нажим.
8. Следите за индикатором мощности сверления.



Вначале индикатор мощности сверления горит оранжевым. Оптимальная мощность сверления достигается, когда индикатор мощности сверления загорается зеленым. В случае красного индикатора мощности сверления уменьшите давление прижима.

6.5 Использование Rota-Rail (поворотная часть колонны)

Rota-Rail обеспечивает простой и быстрый доступ к отверстию или сверлильному керну без необходимости частичного или полного демонтажа системы.



ПРЕДУПРЕЖДЕНИЕ

Опасность травмирования вследствие неправильного использования! Возможно повреждение или поломка станины.

- ▶ Категорически запрещается использовать Rota-Rail в качестве удлинителя стойки.

1. Заблокируйте каретку с помощью устройства фиксации. Убедитесь в том, что каретка надежно закреплена.
2. Удалите винтовой упор с задней части колонны.
3. Закрепите Rota-Rail таким образом, чтобы зубчатые направляющие были сонаправлены.
4. Затяните винт на Rota-Rail.
5. Расфиксируйте устройство фиксации каретки и переместите каретку на Rota-Rail.
6. Ослабьте крепежные винты Rota-Rail и поверните установку с помощью Rota-Rail влево или вправо. Таким образом будет обеспечен доступ к отверстию.
7. Удалите сверлильный керн или замените сверлильную коронку.



8. Поверните установку с Rota-Rail обратно в исходное положение и затяните крепежные винты Rota-Rail. Снова переместите установку назад на колонну станины для возможности продолжения работы.
9. После снятия Rota-Rail снова закрепите винтовой упор на задней части колонны.

6.6 Выключение установки алмазного бурения



ПРЕДУПРЕЖДЕНИЕ

Опасность для людей и материала При сверлении по направлению вверх алмазная коронка наполняется водой. В этом случае возможно повреждение установки алмазного бурения, а также повышается опасность поражения электрическим током.

- ▶ По окончании сверления по направлению вверх прежде всего следует осторожно слить воду. Для этого следует отсоединить подачу воды на регуляторе расхода воды и слить воду, открыв регулятор. Вода не должна стекать по двигателю и кожу.

1. Закройте регулятор расхода воды на установке алмазного бурения.
2. Выньте алмазную коронку из отверстия.
3. Зафиксируйте установку алмазного бурения с помощью устройства фиксации каретки.
4. Выключите установку алмазного бурения.
5. Отключите промышленный пылесос для влажной уборки (при наличии).

6.7 Порядок действий в случае заклинивания алмазной коронки

При заклинивании коронки сначала срабатывает фрикционная муфта. Затем электроника отключает двигатель и без ручного вмешательства пользователя автоматически дважды включает снова. Если это не помогает, электроника отключает двигатель на 90 с. Устранить заклинивание вручную можно следующим образом:


6.7.1 Отсоединение буровой коронки с помощью рожкового ключа

1. Выньте вилку кабеля электропитания из розетки электросети.
2. Захватите хвостовик алмазной коронки подходящим рожковым ключом и освободите ее путем отворачивания.
3. Вставьте вилку кабеля электропитания в розетку электросети.
4. Продолжите процесс сверления.

6.7.2 Расфиксация алмазной коронки с помощью маховика

1. Выньте вилку кабеля электропитания из розетки электросети.
2. Извлеките коронку из базового материала с помощью маховика.
3. Вставьте вилку кабеля электропитания в розетку электросети.
4. Продолжите процесс сверления.

6.8 Демонтаж установки алмазного бурения

1. Выньте вилку кабеля электропитания из розетки электросети.
2. Снимите алмазную коронку с зажимным устройством VI+.  380
3. При необходимости извлеките сверлильный керн.
4. Демонтируйте установку алмазного бурения с базового материала.



При демонтаже системы в сборе рекомендуется переместить установку после выключения полностью вниз по направляющей, чтобы коронка касалась базового материала. Благодаря этому предотвращается опрокидывание установки алмазного бурения.



7 Уход, транспортировка и хранение

7.1 Уход и техническое обслуживание

ПРЕДУПРЕЖДЕНИЕ

Опасность травмирования вследствие удара электрическим током! Выполнение работ по уходу и обслуживанию с подключенной вилкой кабеля электропитания может привести к тяжелым травмам и ожогам.

- ▶ Перед проведением любых работ по уходу и обслуживанию всегда вынимайте из розетки вилку кабеля электропитания!

Уход

- Осторожно удаляйте налипшую грязь.
- Осторожно очищайте вентиляционные прорези сухой щеткой.
- Очищайте корпус только с использованием слегка увлажненной ткани. Не используйте средства по уходу с содержанием силикона, поскольку они могут повредить пластиковые детали.

Техническое обслуживание

ПРЕДУПРЕЖДЕНИЕ

Опасность вследствие удара электрического тока! Неквалифицированный ремонт компонентов электрической части может привести к получению серьезных травм и ожогам.

- ▶ Ремонт электрической части перфоратора поручайте только специалисту-электрику.
- Регулярно проверяйте все видимые части электроинструмента на отсутствие повреждений, а элементы управления — на исправное функционирование.
- При повреждениях и/или функциональных сбоях не используйте электроинструмент. Сразу сдавайте его в сервисный центр **Hilti** для ремонта.
- После ухода за электроинструментом и его технического обслуживания установите все защитные приспособления на место и проверьте их исправное функционирование.



Для обеспечения безопасной эксплуатации используйте только оригинальные запасные части и расходные материалы. Допущенные нами запасные части, расходные материалы и принадлежности для данного изделия вы можете найти в **Hilti Store** или смотрите на www.hilti.group.

7.2 Уход за установкой алмазного бурения

- ▶ Не используйте для очистки водяной распылитель, парогенератор или струю воды!
 - ▶ Защищайте аккумулятор от попадания внутрь посторонних частиц.
- ▶ Регулярно очищайте зажимной патрон и зажимные сегменты протирачной тканью и наносите на них аэрозольную смазку **Hilti**.
- ▶ Удаляйте частицы грязи из зажимного патрона.
- ▶ При необходимости извлеките фильтр на входе подачи воды в боковой рукоятке и промойте сетку фильтра водой (в направлении, противоположном направлению потока).
- ▶ Снимите и очистите датчик расхода воды, если он загрязнен.
 - ▶ Не используйте для очистки смотрового стекла абразивные чистящие средства или острые предметы!

7.3 Транспортировка и хранение

Транспортировка

- ▶ Транспортировка этой установки с установленным рабочим инструментом запрещается.
- ▶ Убедитесь в надежной фиксации при транспортировке.
- ▶ Регулярно проверяйте все видимые части установки на отсутствие повреждений, а элементы управления — на исправное функционирование.

Хранение

- ▶ Храните эту установку всегда с вынутой вилкой кабеля электропитания.
- ▶ Храните эту установку в сухом и недоступном для детей и других лиц, не допущенных к работе, месте.
- ▶ Регулярно проверяйте все видимые части установки на отсутствие повреждений, а элементы управления — на исправное функционирование.



В случае неисправностей, которые не указаны в этой таблице или которые вы не можете устранить самостоятельно, обращайтесь в ближайший сервисный центр **Hilti**.

8.1 Таблица неисправностей

| Неисправность | Возможная причина | Решение |
|-------------------------------------------------------------------------------------|--------------------------------------------------------------------------------------------------------------------------------------------------------------|-------------------------------------------------------------------------------------------------------------------------------------------------------------------------------------------------------------------------------------|
| Установка алмазного бурения не работает | Отсутствует/прервано сетевое электропитание. | <ul style="list-style-type: none"> ▶ Подключите другой электроинструмент и проверьте его функционирование. ▶ Проверьте штекерные соединения, кабель электропитания, электрокабель и сетевой предохранитель. |
| | Неисправен выключатель. | ▶ Обратитесь в сервисную службу Hilti. |
| | Прерывание электропитания | ▶ Проверьте кабель электропитания, удлинительный кабель, вилку кабеля электропитания и автомат токовой защиты, при необходимости замените с привлечением специалиста-электрика. |
| | Неисправен электронный блок. | ▶ Обратитесь в сервисную службу Hilti. |
| Сервисный индикатор горит непрерывно | Попадание влаги в двигатель. | ▶ Дайте установке алмазного бурения полностью высохнуть в теплом и сухом месте. |
| | Почти достигнута граница износа угольных щеток. Оставшееся время до автоматического выключения установки алмазного бурения составляет всего несколько часов. | ▶ Замените угольные щетки в самое ближайшее время. |
| Установка алмазного бурения не работает, и непрерывно горит сервисный индикатор | Угольные щетки изношены. | ▶ Замените угольные щетки. |
| Установка алмазного бурения не работает, и мигает сервисный индикатор | Двигатель перегрет. | ▶ Подождите несколько минут, пока двигатель не остынет, или дайте поработать установке на холостом ходу для ускорения процесса охлаждения. Выключите установку, а затем снова включите ее. |
| | Перегрузка установки. | ▶ Выключите установку, а затем снова включите ее. |
| Установка алмазного бурения не работает, и мигает индикатор системы защиты от кражи | Установка алмазного бурения не разблокирована (в случае использования установки с системой защиты от кражи (опция)). | ▶ Разблокируйте установку алмазного бурения с помощью ключа для разблокировки. |
| Алмазная коронка не вращается. | Переключатель скоростей не зафиксирован. | ▶ Поворачивайте переключатель скоростей до его фиксации. |



| Неисправность | Возможная причина | Решение |
|--------------------------------------------------------------------------------------------------------------------|-------------------------------------------------------------------|--------------------------------------------------------------------------------------------------------------------------------------------------------------------------------------------------------------------------------------------------------------------|
| Алмазная коронка не вращается. | Алмазную коронку заклинило в основании (базовом материале). | <ul style="list-style-type: none"> ▶ Расфиксируйте алмазную коронку с помощью рожкового ключа: Выньте вилку сетевого кабеля из розетки э/сети. Захватите хвостовик алмазной коронки подходящим рожковым ключом и освободите ее путем отворачивания. |
| | Неисправен редуктор. | <ul style="list-style-type: none"> ▶ Обратитесь в сервисную службу Hilti. |
| Скорость сверления падает. | Алмазная коронка сточена (заполирована). | ▶ Заточите алмазную коронку на плите для заточки. |
| | Коронка не соответствует базовому материалу. | ▶ Выберите подходящую алмазную коронку. |
| | Слишком большой объем воды. | ▶ Уменьшите расход воды с помощью регулятора. |
| | Керн западает в алмазной коронке. | ▶ Удалите керн. |
| | Достигнута максимальная глубина бурения. | ▶ Удалите керн и используйте коронку с удлинительным элементом. |
| | Алмазная коронка неисправна. | ▶ Проверьте алмазную коронку на повреждения и при необходимости замените ее. |
| | Фрикционная муфта срабатывает слишком быстро или проворачивается. | ▶ Обратитесь в сервисную службу Hilti. |
| | Тормоз заблокирован. | ▶ Разблокируйте тормоз. |
| | Недостаточный объем воды. | ▶ Проверьте подачу воды к алмазной коронке или увеличьте объем подаваемой воды посредством регулятора расхода воды. |
| Высокая доля металлических включений (можно распознать по наличию металлических опилок/стружки в прозрачной воде). | ▶ Выберите подходящую алмазную коронку. | |
| Маховик проворачивается без сопротивления. | Сломан шплинт | ▶ Замените шплинт. |
| Из муфты подачи воды или из корпуса редуктора вытекает вода. | Слишком высокое давление воды. | ▶ Уменьшите давление воды. |
| | Изношен сальник. | ▶ Замените сальник. |
| Алмазная коронка не устанавливается в патроне. | Поврежден или загрязнен хвостовик/патрон. | ▶ Очистите хвостовик или патрон, смажьте или замените их. |

9 Утилизация

Большинство материалов, из которых изготовлены электроинструменты **Hilti**, подлежит вторичной переработке. Перед утилизацией следует тщательно рассортировать материалы (для удобства их последующей переработки). Во многих странах фирма **Hilti** уже организовала прием старых (электро)



інструментов (изделий) для утилизации. Дополнительную информацию по этому вопросу можно получить в отделе по обслуживанию клиентов или у консультантов по продажам фирмы **Hilti**.



- ▶ Не выбрасывайте электрические инструменты, электронные устройства/приборы и аккумуляторы вместе с обычным мусором!

10 RoHS (Директива об ограничении применения опасных веществ)

По этим ссылкам доступна таблица опасных веществ: qr.hilti.com/r5063.

Ссылку в виде QR-кода на таблицу опасных веществ согласно директиве RoHS см. в конце настоящего документа.

11 Гарантия производителя

- ▶ С вопросами по поводу гарантийных условий обращайтесь в ближайшее представительство **Hilti**.

Оригінальна інструкція з експлуатації

1 Інформація щодо інструкції з експлуатації

1.1 Про цю інструкцію з експлуатації

- **Попередження!** Перед використанням продукту слід обов'язково прочитати та зрозуміти інструкцію з експлуатації, що додається, у тому числі інструкції, вказівки з техніки безпеки, попереджувальні вказівки, ілюстрації та технічні характеристики. Зокрема, ознайомтеся з усіма інструкціями, вказівками з техніки безпеки, попереджувальними вказівками, ілюстраціями, технічними характеристиками, а також інформацією щодо компонентів та функцій. Недотримання цієї вимоги може призвести до ризику ураження електричним струмом, виникнення пожежі та/або тяжких травм. Зберігайте інструкцію з експлуатації, зокрема всі інструкції, вказівки з техніки безпеки та попереджувальні вказівки, щоб можна було звернутися до них у майбутньому.
- **HILTI** Інструменти призначені для професійного використання, а тому їхню експлуатацію, технічне обслуговування та ремонт слід доручати лише авторизованому персоналу зі спеціальною підготовкою. Цей персонал повинен бути спеціально проінструктований про можливі ризики. Інструмент та допоміжне приладдя можуть стати джерелом небезпеки у разі їхнього неправильного застосування некваліфікованим персоналом або у разі використання не за призначенням.
- Інструкція з експлуатації, що додається до продукту, відповідає стану науки і техніки, актуальному на момент її друку. Більш актуальну версію інструкції з експлуатації можна знайти в інтернеті на сторінці з інформацією про продукти Hilti. Для цього перейдіть за посиланням або QR-кодом у цій інструкції з експлуатації, що позначені символом 📄.
- У разі зміни власника передавайте продукт лише разом із цією інструкцією з експлуатації.

1.2 Пояснення символів

1.2.1 Попереджувальні вказівки

Попереджувальні вказівки інформують користувача про фактори небезпеки, пов'язані із застосуванням інструмента. Використовуються такі сигнальні слова:

НЕБЕЗПЕКА

НЕБЕЗПЕКА !

- ▶ Указує на безпосередню небезпеку, що може призвести до отримання тяжких тілесних ушкоджень або навіть до смерті.

ПОПЕРЕДЖЕННЯ

ПОПЕРЕДЖЕННЯ !

- ▶ Указує на потенційно небезпечну ситуацію, яка може призвести до отримання тяжких тілесних ушкоджень або навіть смерті.



ОБЕРЕЖНО

ОБЕРЕЖНО !

- ▶ Указує на потенційно небезпечну ситуацію, яка може призвести до отримання тілесних ушкоджень або до матеріальних збитків.

1.2.2 Символи у документі

У цьому документі використовуються такі символи:

| | |
|--|-------------------------------------------------------------------------------------|
| | Перед використанням прочитайте інструкцію з експлуатації |
| | Указівки щодо експлуатації та інша корисна інформація |
| | Поводження з матеріалами, придатними для вторинної переробки |
| | Не викидайте електроінструменти і акумуляторні батареї у баки для побутового сміття |

1.2.3 Символи на ілюстраціях

На ілюстраціях використовуються такі символи:

| | |
|--|---------------------------------------------------------------------------------------------------------------------------------------------|
| | Цифрами позначаються відповідні ілюстрації, наведені на початку цієї інструкції |
| | Нумерація відображає послідовність робочих кроків на ілюстраціях та може відрізнятися від нумерації у тексті |
| | Номера позицій, наведені на оглядовій ілюстрації , відповідають номерам у легенді, що представлена у розділі «Огляд продукту» |
| | Цей символ позначає аспекти, на які слід звернути особливу увагу під час застосування інструмента. |

1.3 Символи на інструменті

1.3.1 Наказові знаки

На інструменті наведені такі наказові знаки:

| | |
|--|----------------------------------|
| | Використовуйте захисні окуляри |
| | Використовуйте захисний шолом |
| | Використовуйте захисні навушники |
| | Використовуйте захисні рукавиці |
| | Використовуйте захисне взуття |
| | Використовуйте респіратор |

1.3.2 Індикатор статусу

На інструменті наведені такі символи:

| | |
|--|----------------------------------------|
| | Індикатор системи захисту від крадіжки |
| | Індикатор потужності буріння |
| | Сервісний індикатор |

1.3.3 Символи, що обумовлені типом інструмента

На інструменті можуть бути наведені такі символи:



| | |
|-------------|----------------------------------------------------------------------|
| | Транспортування інструмента за допомогою підйомного крана заборонено |
| | Оснащено системою захисту від крадіжки |
| A | Ампер |
| V | Вольт |
| | Змінний струм |
| W | Ват |
| Hz | Герц |
| n_0 | Номінальна швидкість обертання під час холостого ходу |
| \emptyset | Діаметр |
| mm | Міліметр |
| /min | Кількість обертів на хвилину |
| | Бездротова передача даних |

1.4 Указівні щитки

На станині, опорній плиті та установці алмазного буріння

| | |
|--|------------------------------------------------------------------------------------------------------------------------------------------------------------------------------------------------------------------------------------------------------------------------------------------------------------------------------------------------------------------------------------|
| | <p>→ На станині та вакуумній опорній плиті</p> <p>Верхній малюнок: Горизонтальне буріння з вакуумним кріпленням дозволяється здійснювати тільки за умови використання додаткових пристроїв для фіксації станини.</p> <p>Нижній малюнок: Під час свердління отворів над головою із застосуванням станини забороняється використовувати вакуумне кріплення.</p> |
| | <p>→ На установці алмазного буріння</p> <p>Під час мокрого буріння отворів, спрямованих угору, обов'язково використовуйте систему відведення води та промисловий пилосос для вологого прибирання.</p> |
| | <p>→ На установці алмазного буріння</p> <p>Працюйте тільки зі справним автоматом захисту від струму витоку.</p> |

1.5 Інформація про інструмент

Інструменти призначені для професійного використання, а тому їхню експлуатацію, технічне обслуговування та ремонт слід доручати лише авторизованому персоналу зі спеціальною підготовкою. Цей персонал повинен бути спеціально проінструктований про можливі ризики. Інструмент та допомі-



жне приладдя можуть стати джерелом небезпеки у разі їхнього неправильного застосування некваліфікованим персоналом або у разі використання не за призначенням.

Тип та серійний номер зазначені на заводській табличці.

- ▶ Перепишіть серійний номер у наведену нижче таблицю. При оформленні запитів до нашого представництва та до сервісної служби вкажіть інформацію про інструмент.

Інформація про інструмент

| | |
|-----------------------------|--------|
| Установка алмазного буріння | DD 160 |
| Версія: | 02 |
| Серійний номер: | |

1.6 Сертифікат відповідності

Зі всією належною відповідальністю заявляємо, що описаний у цьому документі інструмент відповідає діючим директивам і стандартам. Копія сертифіката відповідності наведена у кінці цього документа.

Технічна документація стандарчена нижче:

Hilti Entwicklungsgesellschaft mbH | Zulassung Geräte | Hiltistraße 6 | 86916 Kaufering, DE

2 Безпека

2.1 Загальні вказівки з техніки безпеки при роботі з електроінструментами

⚠ ПОПЕРЕДЖЕННЯ! Уважно прочитайте усі вказівки та інструкції з техніки безпеки, ознайомтеся з малюнками та технічними даними цього електроінструмента. Щонайменше недотримання наведених нижче вказівок може призвести до ураження електричним струмом, займання та/або отримання тяжких травм.

Збережіть всі інструкції та вказівки з техніки безпеки – вони можуть знадобитися Вам у майбутньому.

Термін «електроінструмент», який використовується у вказівках з техніки безпеки, позначає як електроінструменти, що працюють від електричної мережі (із кабелем живлення), так і електроінструменти, що працюють від акумуляторної батареї (без кабелю живлення).

Безпека на робочому місці

- ▶ **Дбайте про чистоту та достатнє освітлення робочого місця.** Безлад на робочому місці та недостатнє освітлення можуть стати причиною нещасних випадків.
- ▶ **Не працюйте з електроінструментом у вибухонебезпечному середовищі, що містить легкозаймисті рідини, гази або пил.** Під час роботи електроінструментів утворюються іскри, від яких можуть зайнятися легкозаймисті випари або пил.
- ▶ **Подбайте про те, щоб під час використання електроінструмента поблизу не було дітей та сторонніх осіб.** Щонайменше відволікання може призвести до втрати контролю над інструментом.

Електрична безпека

- ▶ **Штепсельна вилка електроінструмента повинна підходити до розетки живлення.** Забороняється вносити зміни до конструкції штепсельної вилки. Не дозволяється застосовувати перехідні штепсельні вилки в електроінструментах із захисним заземленням. У разі використання оригінальних штепсельних вилок і відповідних розеток знижується ризик ураження електричним струмом.
- ▶ **Під час роботи намагайтеся не торкатися заземлених поверхонь, наприклад труб, радіаторів опалення, печей та холодильників.** Якщо Ваше тіло перебуває в контакті із системою заземлення, існує підвищений ризик ураження електричним струмом.
- ▶ **Захищайте електроінструменти від дощу та вологи.** У разі проникнення води в електроінструмент підвищується ризик ураження електричним струмом.
- ▶ **Використовуйте з'єднувальний кабель за призначенням, не переносьте за нього електроінструмент, не користуйтеся ним для підвішування інструмента та не тримайтеся за нього, дістаючи штепсельну вилку з розетки.** Оберігайте з'єднувальний кабель від впливу високих температур, від дії мастил та контакту з гострими кромками або рухомими частинами інструмента. Пошкоджені або заплутані з'єднувальні кабелі підвищують ризик ураження електричним струмом.
- ▶ **Працюючи з електроінструментом під відкритим небом, використовуйте лише подовжувальний кабель, придатний для зовнішнього застосування.** Використання подовжувального кабелю, призначеного для зовнішнього застосування, зменшує ризик ураження електричним струмом.



- ▶ Якщо неможливо уникнути експлуатації електроінструмента за умов підвищеної вологості, використовуйте автомат захисту від струму витоку. Використання автомата захисту від струму витоку зменшує ризик ураження електричним струмом.

Безпека персоналу

- ▶ Будьте уважними, зосередьтеся на виконуваній операції, до роботи з електроінструментом ставтеся серйозно. Не користуйтеся електроінструментом, якщо Ви втомлені або перебуваєте під дією наркотичних речовин, алкоголю або лікарських засобів. Під час роботи з електроінструментом не відволікайтеся ні на мить, оскільки це може призвести до отримання серйозних травм.
- ▶ Використовуйте засоби індивідуального захисту і завжди надягайте захисні окуляри. Використання засобів індивідуального захисту, наприклад респіратора, захисного взуття на нековзній підшві, захисного шолома або шумозахисних навушників – залежно від різновиду електроінструмента та особливостей його застосування – зменшує ризик травмування.
- ▶ Уникайте випадкового вмикання електроінструмента. Переконайтеся в тому, що електроінструмент вимкнений, перш ніж вставляти штепсельну вилку в розетку живлення та/або приєднувати акумулятор, підняти електроінструмент або переносити його. Якщо під час перенесення електроінструмента тримати палець на вимикачі або приєднувати інструмент до джерела живлення увімкненням, це може призвести до нещасного випадку.
- ▶ Перш ніж вмикати електроінструмент, від'єднайте від нього все налагоджувальне приладдя або гайкові ключі. Приладдя або ключ, що знаходяться в обертовому вузлі інструмента, можуть стати причиною отримання травм.
- ▶ Уникайте виконання роботи в незручній позі. Під час виконання робіт ставайте в стійку позу і намагайтеся повсякчас утримувати рівновагу. Це дозволить Вам більш упевнено контролювати електроінструмент у разі виникнення несподіваних обставин.
- ▶ Надягайте відповідний робочий одяг. Не надягайте для роботи занадто просторий одяг та прикраси. Слідкуйте за тим, щоб волосся, одяг та робочі рукавиці знаходилися подалі від обертових частин інструмента. Просторий одяг, прикраси або довге волосся можуть бути захоплені рухомими частинами інструмента.
- ▶ Якщо передбачена можливість установалення системи пиловидалення та пиловбирників, обов'язково переконайтеся в тому, що вони правильно приєднані і використовуються належним чином. Застосування системи видалення пилу дозволяє зменшити негативний вплив пилу на персонал.
- ▶ Не можна нехтувати правилами безпеки під час роботи з електроінструментами навіть у тому випадку, коли Ви дуже знайомі з тим чи іншим електроінструментом. Якщо користуватися інструментом необережно, лише малої частки секунди може бути достатньо для отримання тяжких травм.

Використання електроінструмента та належний догляд за ним

- ▶ Не допускайте перенавантаження інструмента. Завжди використовуйте електроінструмент, призначений для виконання відповідної роботи. При використанні належного електроінструмента забезпечуються більш висока якість та безпека виконання робіт у вказаному діапазоні продуктивності.
- ▶ Не використовуйте електроінструмент із пошкодженим вимикачем. Електроінструмент, який неможливо вмикати або вимикати, є небезпечним і підлягає ремонту.
- ▶ Перш ніж розпочинати налаштування інструмента, виконувати заміну приладдя або робити перерву в роботі, не забудьте вийняти штепсельну вилку з розетки та/або вийняти з інструмента змінну акумуляторну батарею. Такий запобіжний захід допоможе уникнути випадкового вмикання електроінструмента.
- ▶ Електроінструменти, що не використовуються, зберігайте в недоступному для дітей місці. Не дозволяйте користуватися інструментом особам, які не ознайомлені з ним або не прочитали ці вказівки. У руках недосвідчених людей електроінструменти являють собою серйозну небезпеку.
- ▶ Електроінструменти та їх приладдя потребують дбайливого догляду. Ретельно перевіряйте, чи бездоганно працюють та чи не заклинюють рухомі частини, чи не зламалися або не зазнали інших пошкоджень деталі, від яких залежить справна робота електроінструмента. Перед початком роботи з інструментом пошкоджені деталі слід відремонтувати. Багатьох нещасних випадків можна уникнути за умови належного технічного обслуговування електроінструментів.
- ▶ Слідкуйте за тим, щоб ріжучі інструменти завжди залишалися чистими та належним чином заточеними. Дбайливо доглянутий ріжучий інструмент із гострими різальними кромками не так часто заклинюється, і з ним легше працювати.
- ▶ Під час експлуатації електроінструмента, приладдя до нього, робочих інструментів тощо дотримуйтеся наведених у цьому документі вказівок. При цьому завжди враховуйте умови в місці



виконання робіт та дії, яких вимагає поставлене завдання. Використання електроінструментів не за призначенням може призвести до виникнення небезпечних ситуацій.

- ▶ Слідкуйте за тим, щоб поверхні рукояток були чистими та сухими, та не допускайте їхнього забруднення мастилом. Якщо поверхні рукояток слизькі, це унеможливіє впевнене контролювання електроінструмента у непередбачених ситуаціях.

Сервісне обслуговування

- ▶ Доручайте ремонт електроінструмента лише кваліфікованому персоналу зі спеціальною підготовкою за умови використання тільки оригінальних запасних частин. Це забезпечить функціональність електроінструмента.

2.2 Указівки з техніки безпеки під час роботи з установками алмазного буріння

- ▶ Під час виконання робіт, що потребують застосування води, подбайте про належне відведення води з робочої ділянки або використовуйте спеціальний уловлювач рідини. Такі запобіжні заходи дозволять утримувати робочу ділянку сухою та зменшують ризик ураження електричним струмом.
- ▶ Тримайте електроінструмент за ізольовані поверхні рукояток, оскільки під час роботи ріжучий інструмент може натрапити на приховані електричні кабелі або кабель живлення інструмента. У разі контакту ріжучого інструмента з електричним дротом, який знаходиться під напругою, металеві деталі електроінструмента також потраплять під напругу, а це може призвести до ураження електричним струмом.
- ▶ Під час роботи з установкою алмазного буріння використовуйте захисні навушники. Тривалий вплив шуму може призвести до втрати слуху.
- ▶ Якщо сталося блокування змінного робочого інструмента, не просувajte інструмент уперед та вимкніть його. Установіть причину блокування змінного робочого інструмента та усуньте її.
- ▶ Якщо Ви хочете запустити установку алмазного буріння, що знаходиться в оброблюваній деталі, спочатку переконайтеся, що змінний робочий інструмент вільно обертається. Якщо змінний робочий інструмент заклинило, може статися так, що він не обертається; це може призвести до перенавантаження або до від'єднання установки алмазного буріння від оброблюваної деталі.
- ▶ Під час кріплення станини на оброблюваній деталі за допомогою анкерів та гвинтів переконайтеся, що кріпильні засоби, які Ви використовуєте, можуть утримати інструмент протягом його застосування. Якщо матеріал оброблюваної деталі є пористим або слабким, анкер може витягнутися з нього, внаслідок чого станина від'єднається від оброблюваної деталі.
- ▶ Під час буріння наскрізних отворів у стіні або стелі подбайте про належний захист робочої ділянки та осіб з іншої сторони. Бурова коронка може виступати з бурового отвору, а буровий керн може падати з іншої сторони.
- ▶ Не використовуйте електроінструмент для буріння отворів над головою із системою постачання води. У разі проникнення води в електроінструмент підвищується ризик ураження електричним струмом.

2.3 Додаткові вказівки з техніки безпеки

Безпека персоналу

- ▶ Вносити будь-які зміни до конструкції інструмента заборонено.
- ▶ Використання інструмента вимагає певної фізичної сили; крім того, він не призначений для використання особами, які не пройшли належний інструктаж.
- ▶ Зберігайте інструмент у недоступному для дітей місці.
- ▶ Уникайте контакту з деталями інструмента, що обертаються. Умикати інструмент дозволяється лише в межах робочої зони. Контакт із деталями, що обертаються, зокрема з обертовими робочими інструментами, може призвести до отримання тяжких травм.
- ▶ Уникайте контакту шкіри з буровим шламом.
- ▶ Пил, що містить у собі такі матеріали, як фарба із вмістом свинцю, тирса деяких порід деревини, бетон, цегла, кварцові гірські породи і мінерали, а також метал, може бути шкідливим для здоров'я. У разі контакту з таким пилом або його вдихання у користувача електроінструмента та у людей, які під час роботи з ним перебувають поблизу, можуть виникнути алергійні реакції та/або захворювання дихальних шляхів. Деякі різновиди пилу, наприклад деревини дуба і бука, вважаються канцерогенними, особливо у поєднанні з речовинами для обробки деревини (хроматом, засобами для захисту деревини). До обробки матеріалів, що містять азбест, допускаються лише фахівці зі спеціальною підготовкою. Рекомендується працювати з якомога ефективнішою системою видалення пилу. Застосовуйте відповідний пересувний пиლოსос, рекомендований компанією Hilti для видалення деревного та/або мінерального пилу та спеціально призначений для експлуатації саме



з цим електроінструментом. Подбайте про належну вентиляцію робочого місця. Рекомендується під час роботи використовувати респіратор, який підходить до матеріалу, що обробляється. Дотримуйтеся чинних у своїй країні норм і приписів щодо оброблюваних матеріалів.

- ▶ Установка алмазного буріння і алмазна бурова коронка важкі. Існує небезпека защемлення частин тіла. Як сам працівник, так й інші люди поблизу місця проведення робіт повинні під час застосування інструмента користуватися відповідними захисними окулярами, касками і навушниками та носити захисні рукавиці і захисне взуття.

Належне використання електроінструментів та дбайливий догляд за ними

- ▶ Переконайтеся, що інструмент надійно закріплений на станині.
- ▶ Слідкуйте за тим, щоб кінцевий упор був постійно закріплений на станині, інакше функція кінцевого упору, що гарантує безпеку під час роботи, не буде доступна.
- ▶ Переконайтеся в тому, що змінний робочий інструмент оснащений відповідним затискним пристроєм, який підходить до інструмента, а також перевірте, чи належним чином змінний робочий інструмент зафіксований у затискному патроні.

Електрична безпека

- ▶ Не рекомендується використовувати подовжувальний кабель із блоком розеток, до якого підключені та одночасно працюють декілька інструментів.
- ▶ Інструмент дозволяється підключати тільки до оснащеної заземленням мережі живлення з відповідними характеристиками.
- ▶ Перед початком роботи перевіряйте робоче місце на наявність прихованих електричних кабелів, газових та водопровідних труб, наприклад за допомогою металолукача. Відкриті металеві деталі інструмента можуть стати провідниками електричного струму, якщо, зокрема, під час роботи будуть випадково пошкоджені електричні кабелі. Це становитиме серйозну небезпеку ураження електричним струмом.
- ▶ Слідкуйте за тим, щоб не пошкодити кабель живлення під час пересування каретки.
- ▶ Категорично забороняється використання інструмента без автомата захисту від струму витоку, що входить до комплекту постачання (якщо інструмент не оснащений автоматом захисту від струму витоку, його не можна використовувати без розділового трансформатора). Кожного разу перед початком роботи перевіряйте автомат захисту від струму витоку.
- ▶ Регулярно перевіряйте з'єднувальний кабель інструмента і в разі його пошкодження забезпечте його заміну фахівцем-електриком. Якщо з'єднувальний кабель електроінструмента зазнав пошкодження, його необхідно замінити на спеціально налагоджений і затверджений з'єднувальний кабель, який можна замовити у службі сервісного обслуговування. Регулярно перевіряйте стан подовжувальних кабелів і замінійте їх у разі пошкодження. Якщо під час роботи було пошкоджено кабель живлення або подовжувальний кабель, до них заборонено навіть торкатися. Вийміть з розетки штепсельну вилку кабелю живлення. Пошкоджені дроти живлення та подовжувальні кабелі становлять серйозну небезпеку враження електричним струмом.
- ▶ Не користуйтеся інструментом, якщо він забруднений або мокрий. Якщо на поверхні інструмента накопичується волога та пил, особливо від струмопровідних матеріалів, це може за несприятливих умов призвести до ураження електричним струмом. Тому рекомендується регулярно здавати забруднені інструменти до служби сервісного обслуговування компанії Hilti для перевірки, особливо якщо Вам часто доводиться виконувати обробку струмопровідних матеріалів.

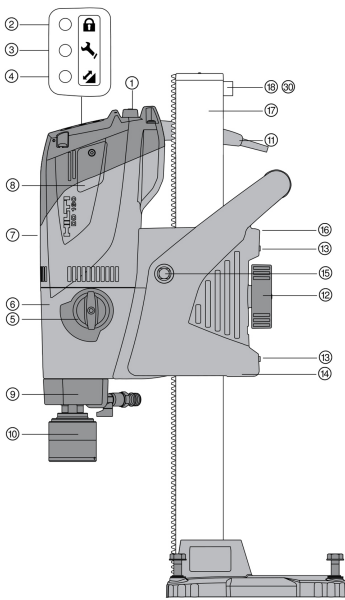
Безпека на робочому місці

- ▶ **Обов'язково отримайте від будівельного управління дозвіл на виконання буріння.** Під час буріння у будівлях та інших спорудах може бути порушена їх статика, зокрема, у разі порушення цілісності арматури або несучих елементів.
- ▶ Якщо станина закріплена неналежним чином, пересуньте встановлений на станині інструмент вниз до кінця, щоб він не перекинувся.
- ▶ Кабель живлення та подовжувальний кабель, а також шланг для відводу пилу та вакуумний шланг тримайте подалі від деталей інструмента, що обертаються.
- ▶ Під час мокрого буріння отворів, спрямованих угору, обов'язково використовуйте систему відведення води та промисловий пілосос для вологого прибирання.
- ▶ Під час буріння отворів, спрямованих угору, забороняється використовувати вакуумне кріплення без додаткових кріпильних засобів.
- ▶ Горизонтальне буріння із вакуумним кріпленням (приладдя) дозволяється здійснювати тільки за умови використання додаткових пристроїв для фіксації станини.



3 Опис

3.1 Установка алмазного буріння DD 160-U 1



- ① Вимикач
- ② Індикатор системи захисту від крадіжки
- ③ Сервісний індикатор
- ④ Індикатор потужності буріння
- ⑤ Перемикач редуктора
- ⑥ Редуктор
- ⑦ Двигун
- ⑧ Захисна кришка вугільних щіток
- ⑨ Муфта для промивання
- ⑩ Затисковий патрон
- ⑪ Кабель живлення, у т. ч. автомат захисту від струму витоку
- ⑫ Пристрій фіксації каретки
- ⑬ Гвинти для регулювання вільного ходу каретки
- ⑭ Каретка
- ⑮ Втулка поворотної ручки
- ⑯ Кабельний хомут
- ⑰ Станина
- ⑱ Упорний гвинт
- ⑳ Упорний гвинт

3.2 Станина 2

Станина з комбінованою опорною плитою

- ⑱ Упорний гвинт
- ⑲ Напрямна
- ⑳ Вакуумний вентиляційний клапан
- ㉑ Манометр
- ㉒ Індикатор рівня
- ㉓ З'єднувальна муфта вакуумного шланга
- ㉔ Комбінована опорна плита
- ㉕ Ручка
- ㉖ Регулювальний важіль
- ㉗ Індикатор центра отвору
- ㉘ Нівелювальний гвинт
- ㉙ Вакуумний ущільнювач

Станина з анкерною опорною плитою

- ⑳ Упорний гвинт
- ㉑ Напрямна
- ㉒ Опорна плита (анкерна, мала)
- ㉓ Нівелювальний гвинт

3.3 Приладдя (опція) 3

- ⑳ Хрестоподібна ручка
- ㉑ Важіль
- ㉒ Обмежувальний упор
- ㉓ Гвинтовий шпindel
- ㉔ Обертова частина колони
- ㉕ Колеса
- ㉖ Вакуумна опорна плита

Система відведення води

- ⑳ Держак
- ㉑ Водяний колектор
- ㉒ Ущільнювач

3.4 Використання за призначенням

Інструмент, що описаний у цьому документі, являє собою електричну установку алмазного буріння. Інструмент призначений для вологого буріння наскрізних та глухих отворів із закріпленням на станині в



(армованих) мінеральних матеріалах. **Ручне застосування установки алмазного буріння забороняється.**

Описаний у цьому документі інструмент призначено для професійного користувача, а тому його експлуатацію, технічне обслуговування та ремонт доручайте лише авторизованому персоналу зі спеціальною підготовкою. Цей персонал повинен бути спеціально проінструктований про можливі ризики. Описаний у цьому документі інструмент та допоміжне приладдя можуть стати джерелом небезпеки у разі їхнього неправильного застосування некваліфікованим персоналом або у разі використання не за призначенням.

- ▶ Завжди використовуйте установку алмазного буріння тільки зі станиною. Станина повинна бути належним чином прикріплена до робочого матеріалу за допомогою анкерної або вакуумної опорної плити.
- ▶ Під час регулювання опорної плити забороняється використовувати ударний інструмент (молоток тощо).
- ▶ Експлуатація інструмента можлива лише за умови, що напруга і частота мережі живлення відповідають вказаним на заводській табличці значенням.
- ▶ Дотримуйтеся національних вимог з охорони праці.
- ▶ Дотримуйтеся також вказівок з техніки безпеки і експлуатації приладдя, що використовується.
- ▶ Щоб уникнути ризику травмування, використовуйте лише оригінальне приладдя та бурові коронки виробництва компанії **Hilti**.

3.5 Комплект постачання

Установка алмазного буріння, поворотна ручка, інструкція з експлуатації.

Станина постачається окремо. Інше приладдя, допущене до експлуатації з Вашим інструментом, Ви можете знайти у **Hilti Store** або на веб-сайті **www.hilti.group**

3.6 Індикатор потужності буріння

Установка алмазного буріння оснащена індикатором потужності буріння зі світловим сигналом.

| Символ | Стан | Значення |
|--------|---------------------|----------------------------------|
| | світиться оранжевим | Недостатнє притискне зусилля |
| | горить зеленим | Оптимальне притискне зусилля |
| | горить червоним | Занадто велике притискне зусилля |

3.7 Сервісний індикатор

Установка алмазного буріння оснащена сервісним індикатором зі світловим сигналом.

| Символ | Стан | Значення |
|--------|-----------------------------------------|--------------------------------------------------------------------------------------------------------------------------------------------------------------------------------------------------------------------------------------------------------------------------------------------------------------|
| | горить червоним Інструмент працює | Вугільні щітки сильно зношені. Інструмент потребує планового технічного обслуговування. Коли індикатор починає горіти, інструмент можна використовувати ще протягом кількох годин, після чого він автоматично вимкнеться. Своєчасно передавайте інструмент до сервісної служби компанії Hilti . |
| | горить червоним Інструмент не працює | Слід замінити вугільні щітки. |
| | мигає червоним | Установка алмазного буріння пошкоджена або перегрілася. Додаткова інформація наведена у розділі «Допомога у разі виникнення несправностей». |



4 Технічні дані

4.1 Характеристики інструмента

| | | |
|-------------------------------------------------------|----------------------------------------|--------------------------|
| Маса | Анкерна опорна плита | 16,3 кг |
| | Комбінована опорна плита | 19,3 кг |
| Габаритні розміри (Д×Ш×В) | Анкерна опорна плита | 400 мм x 945 мм x 165 мм |
| | Комбінована опорна плита | 610 мм x 952 мм x 250 мм |
| Номінальна швидкість обертання під час холостого ходу | 1-а швидкість | 460 об/хв |
| | 2-а швидкість | 760 об/хв |
| | 3-я швидкість | 1 690 об/хв |
| Клас захисту | Клас захисту I (інструмент заземлений) | |
| Номінальна споживана потужність (за напруги у 230 В) | 2 200 Вт | |
| Макс. припустимий тиск подачі води | 5 бар | |

4.2 Номінальна напруга

Пропонується декілька варіантів інструмента, розрахованих на різну номінальну напругу. Номінальну напругу та номінальну споживану потужність інструмента вказано на його заводській табличці.

| Номінальна напруга | 100 В | 110 В GB | 110 В TW | 120 В | 127 В | 220 В | 230 В | 240 В |
|-----------------------|----------|----------|----------|--------|----------|----------|----------|----------|
| Номінальний струм | 15 А | 16 А | 15 А | 19,5 А | 18,5 А | 10 А | 10,3 А | 9,9 А |
| Частота електромережі | 50/60 Гц | 50/60 Гц | 50/60 Гц | 60 Гц | 50/60 Гц | 50/60 Гц | 50/60 Гц | 50/60 Гц |

4.3 Використання подовжувального кабелю

Використовуйте тільки дозволені для цієї області застосування подовжувальні кабелі з достатнім поперечним перерізом.

Рекомендовані мінімальні поперечні перерізи та максимальна довжина кабелю:

| Поперечний переріз дроту → ↓ Напруга електромережі | 1,5 мм ² | 2,5 мм ² | 3,5 мм ² | 4,0 мм ² |
|-------------------------------------------------------|---------------------|---------------------|---------------------|---------------------|
| 100 В | не рекомендується | не рекомендується | 25 м | не рекомендується |
| 110 В | не рекомендується | 15 м | не рекомендується | 30 м |
| 127 В | не рекомендується | 20 м | не рекомендується | 35 м |
| 220 В | 35 м | 65 м | не рекомендується | 105 м |
| 230 В | 40 м | 70 м | не рекомендується | не рекомендується |
| 240 В | 40 м | 70 м | не рекомендується | 110 м |



4.4 Використання з різним оснащенням

| Комплектація | Діаметр бурової коронки | Напрямок буріння |
|-------------------------------------------------------|-------------------------|------------------|
| без системи водовідводу без системи видалення пилу | 25 мм ... 202 мм | Не вгору |
| із системою водовідводу без системи видалення пилу | 25 мм ... 162 мм | Не вгору |
| із системою водовідводу із системою видалення пилу | 25 мм ... 162 мм | Усі напрямки |

4.5 Значення швидкості буріння і відповідні діаметри бурових коронок

| Швидкість | Діаметр бурової коронки | Частота обертання на холостому ході |
|-----------|-------------------------|-------------------------------------|
| 1 | 152 мм ... 202 мм | 460 об/хв |
| 2 | 72 мм ... 142 мм | 760 об/хв |
| 3 | 25 мм ... 67 мм | 1 690 об/хв |

4.6 Дані про шум та значення вібрації, виміряні згідно зі стандартом EN 62841

Наведені у цих рекомендаціях значення звукового тиску та вібрації були виміряні згідно з установленою процедурою вимірювання та можуть використовуватися для порівняння електроінструментів. Вони також придатні для попереднього оцінювання шумового та вібраційного навантаження.

Наведені дані обумовлюють переважні сфери застосування електроінструмента. Однак якщо Ви використовуєте його не за призначенням, застосовуєте нестандартне приладдя або неналежним чином здійснюєте догляд за інструментом, ці дані можуть відрізнятися від вказаних значень. Це може призвести до помітного збільшення шумового та вібраційного навантаження протягом усього робочого часу.

Для більш точної оцінки шумового та вібраційного навантаження необхідно враховувати також проміжки часу, протягом яких інструмент залишається вимкненим або працює на холостому ході. Це може значно зменшити вібраційне та шумове навантаження протягом усього робочого часу.

Необхідно також вживати додаткових заходів безпеки з метою захисту працівників від дії шуму та/або вібрації, зокрема: проводити своєчасне технічне обслуговування електроінструмента та змінних робочих інструментів до нього, утримувати руки у теплі, належним чином організувати робочий процес.

Інформація про шум

| | |
|--------------------------------------------------------------|----------|
| Скоригований за шкалою «А» типовий рівень шумової потужності | 106 дБ |
| Рівень звукового тиску (L_{pA}) | 93 дБ(A) |
| Похибка наведених вище значень рівня шумового тиску | 3 дБ |

Значення вібрації

| | |
|-------------------------------------|----------------------|
| Буріння бетону (мокре), $a_{h, DD}$ | 4 м/с ² |
| Похибка (K) | 1,5 м/с ² |

5 Уведення в експлуатацію та підготовка до роботи

5.1 Закріплення установки алмазного буріння на станині

ОБЕРЕЖНО

Ризик отримання травм Небезпека випадкового вмикання установки алмазного буріння.

- Під час встановлення будь-яких деталей установка алмазного буріння повинна бути відключеною від мережі живлення.

1. Видаліть упорний гвинт із задньої частини напрямної.
2. Установіть установку алмазного буріння на напрямну через передбачений для цього отвір.
3. Закріпіть установку алмазного буріння, повністю затягнувши пристрій фіксації каретки.



4. Перевірте закріплення установки алмазного буріння, обертаючи поворотну ручку на невелику відстань.
5. Установіть кінцевий упор на напрямну і переконайтеся, що він надійно закріплений.



Перевірте вільний хід каретки і за необхідності відрегулюйте його.

5.2 Установлення поворотної ручки на станину 4



Поворотну ручку можна встановити з лівого або з правого боку каретки.

1. Щоб встановити поворотну ручку, потягніть назад чорне кільце.
2. Установіть поворотну ручку на вісь.

5.3 Кріплення станини за допомогою анкера 5



ПОПЕРЕДЖЕННЯ

Ризик отримання травм внаслідок використання неналежних анкерів! Інструмент може вирватися з рук та травмувати оператора.

- ▶ Використовуйте анкери, розраховані на відповідний робочий матеріал, дотримуйтесь вказівок з монтажу, які надаються виробником анкерів.



Як правило, щоб закріпити установку алмазного буріння у бетоні без тріщин, використовуються металеві розпірні анкери НКV 16 виробництва компанії **Hilti**. Однак за певних умов може знадобитися інший спосіб кріплення. Якщо у Вас виникли питання щодо надійного способу кріплення, будь ласка, зверніться до служби технічної підтримки компанії **Hilti**.

1. Використовуйте анкер, розрахований на відповідний робочий матеріал. Відстань слід обирати відповідно до опорної плити, що використовується.

| Технічні дані | |
|--------------------------|--------|
| Анкерна опорна плита | 270 мм |
| Комбінована опорна плита | 290 мм |

2. Укрутіть натяжний шпindel в анкер.
3. Установіть опорну плиту установки алмазного буріння на шпindel, після чого вирівняйте інструмент.
4. Нагвинтіть натяжну гайку на шпindel, але не затягуйте її.
5. Вирівняйте опорну плиту за допомогою нівелювальних гвинтів. Переконайтеся, що нівелювальні гвинти надійно спираються на поверхню робочого матеріалу.
6. Затягніть натяжну гайку на шпindelі за допомогою відповідного гайкового ключа.
7. Переконайтеся, що установка алмазного буріння надійно закріплена.

5.4 Кріплення станини за допомогою вакуумної опорної плити 7



ПОПЕРЕДЖЕННЯ

Ризик отримання травм внаслідок недостатнього контролювання тиску !

- ▶ Перед початком буріння і під час роботи необхідно слідувати за тим, щоб стрілка манометра постійно знаходилася в зеленій області.



Під час використання станини з анкерною опорною плитою забезпечте міцне і щільне з'єднання між вакуумною опорною плитою і анкерною опорною плитою. Надійно пригвинтіть анкерну опорну плиту до вакуумної опорної плити. Переконайтеся, що обрана бурова коронка не пошкоджує вакуумну опорну плиту.

Під час горизонтального буріння слід додатково зафіксувати установку алмазного буріння (наприклад, за допомогою ланцюга, закріпленого анкером).



i Перш ніж установлювати положення станини, зверніть увагу на те, чи достатньо місця є у наявності для монтажу та технічного обслуговування.

1. Поверніть усі нівелювальні гвинти таким чином, щоб вони виступали приблизно на 5 мм відносно нижньої поверхні опорної плити.
2. Приєднайте вакуумну муфту вакуумної опорної плити до вакуумного насоса.
3. Визначте центр отвору для буріння. Проведіть лінію від центра бурового отвору у тому напрямку, де буде зупинятися інструмент.
4. На лінії поставте відмітку на зазначеній відстані від центра бурового отвору.

| Технічні дані | |
|--------------------------|--------|
| Комбінована опорна плита | 290 мм |
| Вакуумна опорна плита | 290 мм |

5. Увімкніть вакуумний насос, натисніть на вакуумний клапан і утримуйте його у такому положенні.
6. Вирівняйте маркування на опорній плиті відносно лінії.
7. Якщо установка алмазного буріння встановлена правильно, відпустіть вакуумний вентиляційний клапан і притисніть опорну плиту до робочого матеріалу.
8. Вирівняйте опорну плиту за допомогою нівелювальних гвинтів.
9. Переконайтеся, що установка алмазного буріння надійно закріплена.

5.5 Кріплення станини за допомогою гвинтового шпінделя

1. Закріпіть гвинтовий шпіндель на верхньому кінці колони.
2. Розташуйте станину на робочому матеріалі.
3. Вирівняйте опорну плиту за допомогою нівелювальних гвинтів.
4. Закріпіть станину за допомогою гвинтового шпінделя та зафіксуйте її.
5. Перевірте надійність кріплення станини.

5.6 Установлення кута буріння на станині з комбінованою опорною плитою

ОБЕРЕЖНО

Небезпека защемлення пальців у шарнірних з'єднаннях! Послаблення механічного кріплення може призвести до раптового перекидання станини.

- ▶ Використовуйте захисні рукавиці.
- ▶ Надійно закріплюйте механічне кріплення, щоб уникнути його послаблення та перекидання станини.

1. Послабляйте регулювальний важіль у нижній частині станини, доки установочні шпонки не вийдуть із зачеплення.
2. Установіть колону у потрібне положення.
3. Пересувайте регулювальний важіль, щоб установочні шпонки увійшли у зачеплення, а колона знову була зафіксована.

5.7 Установлення з'єднувальної муфти водяного шланга (приладдя)

УВАГА

Небезпека через неналежне використання! У разі неналежного використання шланг може бути пошкоджений.

- ▶ Регулярно перевіряйте шланги на наявність пошкоджень та слідкуйте за тим, щоб максимально допустимий тиск подачі води не перевищувався (див. розділ з технічними характеристиками).
- ▶ Уникайте контакту обертових частин інструмента зі шлангом.
- ▶ Слідкуйте за тим, щоб не пошкодити шланг під час пересування каретки.
- ▶ Дотримуйтеся вказівок щодо максимальної температури води, зазначених у розділі Технічні дані.
- ▶ Перевірте підключену систему подачі води на герметичність.



i Використовуйте тільки свіжу воду або воду без часток бруду, щоб запобігти пошкодженню компонентів.

У якості додаткового приладдя можна встановити датчик витрати води між інструментом та трубопроводом подачі води.

1. Закрийте регулятор витрати води, розташований на установці алмазного буріння.
2. Приєднайте систему постачання води (за допомогою з'єднувальної муфти шланга).

5.8 Монтаж системи відведення води (приладдя)

ПОПЕРЕДЖЕННЯ

Небезпека ураження електричним струмом! У разі несправності витяжного пристрою вода може почати стікати по двигуну та захисній кришці!

- ▶ Негайно припиніть роботу, якщо витяжний пристрій не функціонує.

ОБЕРЕЖНО

Ризик отримання травм! Випадкове увімкнення інструмента.

- ▶ Виймайте штепсельну вилку кабелю живлення з розетки, перш ніж задавати налаштування інструмента або замінювати приладдя.



Під час буріння отворів, спрямованих угору, установка алмазного буріння повинна бути розташована під кутом 90° до стелі. Ущільнювальну шайбу системи відведення води слід підібрати відповідно до діаметра алмазної бурової коронки.

Система відведення води дозволяє відводити воду, не допускаючи при цьому забруднення робочого місця.

1. Викрутіть гвинт зі станини.
2. Закріпіть тримач водяного колектора на станині за допомогою гвинта.
3. Між двома пересувними рукоятками тримача водяного колектора установіть водяний колектор із закріпленим ущільнювачем та ущільнювальною шайбою системи відведення води.
4. За допомогою двох гвинтів на тримачі водяного колектора прикріпіть водяний колектор до робочого матеріалу.
5. Приєднайте до водяного колектора промисловий пілосос для вологого прибирання або приєднайте шланг для відведення води.

5.9 Установлення алмазної бурової коронки із затискним патроном BI+

ОБЕРЕЖНО

Ризик отримання травм під час заміни робочого інструмента! У процесі використання робочий інструмент нагрівається. Крім того, можна поранитися об його гострі кромки.

- ▶ Під час заміни робочого інструмента завжди користуйтеся захисними рукавицями.



Алмазні бурові коронки слід замінити, коли ефективність різання або швидкість буріння помітно знижується. Як правило, це відбувається у тому випадку, якщо висота алмазних сегментів зменшилась до певного значення внаслідок зношення.

1. Закріпіть каретку на напрямній за допомогою пристрою фіксації каретки. Переконайтеся, що вона надійно закріплена.
2. Відкрийте затискний патрон, обертаючи його у напрямку, позначеному символом у вигляді відкритих дужок.
3. Уставте алмазну бурову коронку знизу у зубчасте зачеплення затискного патрона на установці алмазного буріння та повертайте коронку, поки вона не зафіксується.
4. Закрийте затискний патрон, обертаючи його у напрямку, позначеному символом у вигляді закритих дужок.
5. Перевірте, чи надійно алмазна бурова коронка закріплена у затискному патроні.



5.10 Вибір швидкості обертання Ω

ОБЕРЕЖНО

Небезпека зношення Небезпека пошкодження редуктора

▶ Не перемикайте під час роботи. Дочекайтеся, доки шпindel не зупиниться.

▶ Переведіть перемикач у потрібне положення, одночасно обертаючи бурову коронку рукою.

5.11 Знімання алмазної бурової коронки із затискним патроном VI+

ОБЕРЕЖНО

Ризик отримання травм під час заміни робочого інструмента! У процесі використання робочий інструмент нагрівається. Крім того, можна поранитися об його гострі кромки.

▶ Під час заміни робочого інструмента завжди користуйтеся захисними рукавицями.

1. Закріпіть каретку на напрямній за допомогою пристрою фіксації каретки. Переконайтеся, що вона надійно закріплена.
2. Відкрийте затискний патрон, обертаючи його у напрямку, позначеному символом у вигляді відкритих дужок.
3. Потягніть втулку на затискному патроні у напрямку, зазначеному стрілкою (до інструмента). Це розблокує бурову коронку.
4. Витягніть алмазну бурову коронку.

6 Експлуатація

6.1 Розблокування установки алмазного буріння із системою захисту від крадіжки TPS (опція)

Опціонально установка алмазного буріння DD 160 може бути оснащена функцією захисту від крадіжки. Якщо установка алмазного буріння оснащена цією функцією, то її розблокування й експлуатація можливі лише за допомогою спеціального ключа.

Подальша детальна інформація щодо активування та застосування системи захисту від крадіжки наведена у розділі «Система захисту від крадіжки TPS» інструкції з експлуатації електроінструмента.

1. Уставте штепсельну вилку установки алмазного буріння в розетку.
2. Натисніть кнопку «F» або «RESET» на автоматі захисту від струму витоку.
 - ▶ Жовта лампа індикатора системи захисту від крадіжки починає мигати.
3. Піднесіть розблокувальний ключ безпосередньо до символу висячого замка.
 - ▶ Як тільки згасне жовта лампа індикатора системи захисту від крадіжки, інструмент буде розблокований.

У разі збою живлення готовність установки алмазного буріння до експлуатації зберігається протягом приблизно 20 хвилин. Після більш тривалої перерви у роботі Вам доведеться знову деактивувати систему захисту від крадіжки за допомогою розблокувального ключа.

6.2 Використання автомата захисту від струму витоку (PRCD)

З установками алмазного буріння без автомата захисту від струму витоку слід використовувати розділовий трансформатор.

1. Уставте штепсельну вилку установки алмазного буріння в розетку із заземленням.
2. На автоматі захисту від струму витоку натисніть кнопку «I» або «RESET».
 - ▶ Індикатор потужності буріння світитиметься оранжевим.
3. На автоматі захисту від струму витоку натисніть кнопку «0» або «TEST».
 - ▶ Індикатор потужності буріння згасне.



⚠ ПОПЕРЕДЖЕННЯ

Ризик отримання травм через ураження електричним струмом! Якщо індикація автомата захисту від струмів витoku не зникає під час натискання кнопки **0** або кнопки **TEST**, забороняється продовжувати використання установки алмазного буріння!

► Передайте установку алмазного буріння до служби сервісного обслуговування компанії **Hilti**.

4. На автоматі захисту від струму витoku натисніть кнопку «I» або «RESET».
 - Індикатор потужності буріння світитиметься оранжевим.

6.3 Застосування установки алмазного буріння без промислового пілососа для вологого прибирання

1. Повільно відкривайте регулятор витрати води, доки не буде досягнута потрібна витрата води.

i Установку алмазного буріння можна використовувати як із системою відведення води, так і без неї. Із системою відведення води буровий шлам відводиться через шланг; натомість без цієї системи буровий шлам вільно витікає з інструмента. Якщо Ви використовуєте систему відведення води, її слід установлювати на інструмент у першу чергу 399. В обох випадках забороняється бурити отвори, спрямовані угору.

2. Натисніть на вимикач і переведіть його у положення «I».
3. Відкрийте пристрій фіксації каретки.
4. За допомогою поворотної ручки просувайте алмазну бурову коронку, доки вона не торкнеться робочого матеріалу.
5. Починаючи буріння, тисніть на інструмент лише злегка, доки бурова коронка не відцентрується; тільки після цього збільшуйте силу притискання.
6. Слідкуйте за показниками індикатора потужності буріння.

i На початку роботи індикатор потужності буріння світитиметься оранжевим. Коли індикатор потужності буріння світиться зеленим, це вказує на найкращу продуктивність буріння. Якщо індикатор потужності буріння світиться червоним, слід зменшити притискне зусилля.

6.4 Застосування установки алмазного буріння з промисловим пілососом для вологого прибирання

⚠ ПОПЕРЕДЖЕННЯ

Небезпека ураження електричним струмом! У разі несправності витяжного пристрою вода може почати стікати по двигуну та захисній кришці!

► Негайно припиніть роботу, якщо витяжний пристрій не функціонує.

1. Установіть систему відведення води 399 і приєднайте промисловий пілосос для вологого прибирання.
2. Увімкніть промисловий пілосос для вологого прибирання; не застосовуйте автоматичний режим.
3. Повільно відкривайте регулятор витрати води, доки не буде досягнута потрібна витрата води.
4. Натисніть на вимикач і переведіть його у положення «I».
5. Відкрийте пристрій фіксації каретки.
6. За допомогою поворотної ручки просувайте алмазну бурову коронку, доки вона не торкнеться робочого матеріалу.
7. Починаючи буріння, тисніть на інструмент лише злегка, доки бурова коронка не відцентрується; тільки після цього збільшуйте силу притискання.
8. Слідкуйте за показниками індикатора потужності буріння.

i На початку роботи індикатор потужності буріння світитиметься оранжевим. Коли індикатор потужності буріння світиться зеленим, це вказує на найкращу продуктивність буріння. Якщо індикатор потужності буріння світиться червоним, слід зменшити притискне зусилля.

6.5 Використання поворотної напрямної Rota-Rail (обертової частини колони)

Поворотна напрямна Rota-Rail дозволяє швидко та просто дістатися бурового отвору або керна без необхідності частково або повністю демонтувати систему.



**ПОПЕРЕДЖЕННЯ**

Ризик отримання травм внаслідок неналежного використання! Станина може бути пошкоджена або зламатися.

► Ніколи не використовуйте станину у якості подовжувача колони.

1. Закріпіть каретку за допомогою пристрою фіксації каретки. Переконайтеся, що вона надійно закріплена.
2. Видаліть упорний гвинт із задньої частини колони.
3. Закріпіть поворотну напрямну Rota-Rail таким чином, щоб зубчасті рейки були розташовані у тому ж напрямку.
4. Затягніть гвинт на поворотній напрямній Rota-Rail.
5. Послабте пристрій фіксації каретки та насуньте каретку на поворотну напрямну Rota-Rail.
6. Послабивши кріпильні гвинти поворотної напрямної Rota-Rail, Ви можете пересувати інструмент із поворотною напрямною Rota-Rail ліворуч або праворуч. Так Ви зможете дістатися бурового отвору.
7. Видаліть буровий керн або замініть бурову коронку.
8. За допомогою поворотної напрямної Rota-Rail поверніть інструмент у вихідне положення та затягніть кріпильні гвинти поворотної напрямної Rota-Rail. Знову встановіть інструмент на колону станини, щоб продовжити роботу.
9. Після демонтажу поворотної напрямної Rota-Rail знову затягніть упорний гвинт на задній частині колони.

6.6 Вимкнення установки алмазного буріння **ПОПЕРЕДЖЕННЯ**

Небезпека для осіб та матеріалу Під час буріння отворів, спрямованих угору, алмазна бурова коронка наповнюється водою. Установка алмазного буріння може бути пошкоджена, що підвищує ризик ураження електричним струмом.

► Після закінчення буріння отворів, спрямованих угору, перш за все треба обережно злити воду. Для цього необхідно від'єднати подачу води на регуляторі витрати води і злити воду, відкривши регулятор витрати води. Вода не повинна стікати по двигуну та захисній кришці.

1. Закрийте регулятор витрати води, розташований на установці алмазного буріння.
2. Вийміть алмазну бурову коронку з бурового отвору.
3. Закріпіть установку алмазного буріння за допомогою пристрою фіксації каретки.
4. Вимкніть установку алмазного буріння.
5. У разі наявності вимкніть промисловий пиросос для вологого прибирання.

6.7 Дії у разі заклинювання бурової коронки

Якщо бурову коронку заклинило, спочатку спрацює обгінна муфта. Потім електроніка вимикає двигун і вмикає його знову – ця операція автоматично виконується двічі та не потребує втручання з боку користувача. Якщо ці дії не призводять до усунення заклинювання, електроніка інструмента вимикає двигун на 90 секунд. Ви можете вручну усунути заклинювання таким чином:

6.7.1 Вивільнення бурової коронки за допомогою гайкового ключа

1. Вийміть штепсельну вилку кабелю живлення з розетки.
2. Візьміться гайковим ключем за алмазну бурову коронку ближче до хвостовика та вивільніть алмазну бурову коронку, обертаючи її.
3. Уставте штепсельну вилку кабелю живлення в розетку.
4. Продовжуйте буріння.

6.7.2 Вивільнення бурової коронки за допомогою поворотної ручки

1. Вийміть штепсельну вилку кабелю живлення з розетки.
2. За допомогою поворотної ручки витягніть бурову коронку з робочого матеріалу.
3. Уставте штепсельну вилку кабелю живлення в розетку.
4. Продовжуйте буріння.



6.8 Демонтаж установки алмазного буріння

1. Вийміть штепсельну вилку кабелю живлення з розетки.
2. Зніміть алмазну бурову коронку із затискним патроном ВІ+ 400
3. Видаліть буровий керн, якщо це необхідно.
4. Зніміть установку алмазного буріння з робочого матеріалу.



Якщо Ви демонтуєте систему, не розбираючи її, рекомендується пересунути інструмент по напрямній до кінця вниз, щоб бурова коронка торкалася робочого матеріалу. Це дозволить уникнути непередбаченого падіння установки алмазного буріння.

7 Догляд, транспортування та зберігання

7.1 Догляд і технічне обслуговування



ПОПЕРЕДЖЕННЯ

Небезпека ураження електричним струмом! Здійснення догляду та технічного обслуговування інструмента, що підключений до мережі живлення, може призвести до тяжких травм та опіків.

- ▶ Завжди діставайте штекер кабелю живлення з розетки, перш ніж розпочинати роботи з догляду та технічного обслуговування!

Догляд

- Обережно видаляйте накопичення бруду.
- Обережно прочищайте вентиляційні прорізи сухою щіткою.
- Протирайте корпус вологою тканиною. Забороняється використовувати миючі засоби, що містять силікон, оскільки вони можуть пошкодити пластмасові деталі.

Технічне обслуговування



ПОПЕРЕДЖЕННЯ

Небезпека ураження електричним струмом! Проведення неавторизованого ремонту електричних частин інструмента може призвести до отримання тяжких травм та опіків.

- ▶ До ремонту електричної частини інструмента залучайте лише фахівця-електрика.
- Регулярно перевіряйте усі зовнішні частини на наявність пошкоджень, а органи керування інструмента – на предмет справної роботи.
- Якщо Ви виявили пошкодження та/або порушення функціональності інструмента, припиніть його використання. Негайно зверніться до сервісної служби компанії **Hilti** для здійснення ремонту.
- Після проведення догляду і технічного обслуговування встановіть усі захисні пристрої та перевірте їхню роботу.



Щоб гарантувати належну роботу інструмента, використовуйте тільки оригінальні запасні частини та видаткові матеріали. Рекомендовані запасні частини, видаткові матеріали та приладдя для Вашого інструмента Ви можете придбати у найближчому магазині **Hilti Store** або на веб-сайті www.hilti.group.

7.2 Догляд за установкою алмазного буріння

- ▶ Для видалення бруду заборонено застосовувати водяний розпилювач, парогенератор або струмінь води!
 - ▶ Слідкуйте за тим, щоб усередину не потрапляли сторонні предмети.
- ▶ Затискний патрон та інші затискні частини слід регулярно чистити протиральною ганчіркою, а потім змачувати аерозольним мастилом **Hilti**.
- ▶ Видаляйте всі частки бруду із затискного патрона.
- ▶ Також знімайте фільтр, розташований у отворі для впуску води на боковій рукоятці, і промивайте сітку фільтра під проточною водою в напрямку, протилежному нормальному потоку.
- ▶ Якщо Ви помітили, що індикатор витрати води засмічений, одразу демонтуйте та прочистьте його.
 - ▶ Для чищення оглядового скла не використовуйте абразивні засоби або гострі предмети!



7.3 Транспортування та зберігання

Транспортування

- ▶ Забороняється транспортувати інструмент із установленим змінним робочим інструментом.
- ▶ Надійно закріплюйте інструмент під час транспортування.
- ▶ Після транспортування інструмента завжди перевіряйте усі його зовнішні частини на наявність пошкоджень, а органи керування – на предмет справної роботи.

Зберігання

- ▶ На час зберігання інструмента завжди виймайте його штепсельну вилку з розетки.
- ▶ Зберігайте інструмент у сухому місці, недоступному для дітей та сторонніх осіб.
- ▶ Якщо інструмент знаходився на зберіганні протягом тривалого часу, завжди перевіряйте усі його зовнішні частини на наявність пошкоджень, а органи керування – на предмет справної роботи.

8 Допомога у разі виникнення несправностей

У разі виникнення несправностей, які не зазначені у цій таблиці або які Ви не можете полагодити самостійно, зверніться до сервісної служби компанії **Hilti**.

8.1 Таблиця несправностей

| Несправність | Можлива причина | Рішення |
|--------------------------------------------------------------------------|----------------------------------------------------------------------------------------------------------------------------------------------------------|-----------------------------------------------------------------------------------------------------------------------------------------------------------------------------------------------------------------------------|
| Установка алмазного буріння не вмикається | Збій в мережі електроживлення. | <ul style="list-style-type: none"> ▶ Приєднайте інший інструмент до мережі живлення та перевірте його функціональність. ▶ Перевірте гнізда, кабель живлення, електричні дроти та запобіжник мережі. |
| | Несправний вимикач. | <ul style="list-style-type: none"> ▶ У випадку необхідності ремонту звертайтеся до сервісної служби компанії Hilti. |
| | Збій живлення | <ul style="list-style-type: none"> ▶ Перевірте кабель живлення, подовжувальний кабель, штепсельну вилку й автомат захисту від струму витоку; за необхідності їх заміну має виконати кваліфікований електрик. |
| | Несправність електроніки. | <ul style="list-style-type: none"> ▶ У випадку необхідності ремонту звертайтеся до сервісної служби компанії Hilti. |
| | У двигун потрапила вода. | <ul style="list-style-type: none"> ▶ Поставте установку алмазного буріння у тепле сухе місце та зачекайте, доки вона повністю не просохне. |
| Сервісний індикатор світиться | Майже досягнута межа зношення вугільних щіток. Установку алмазного буріння можна використовувати ще декілька годин, доки вона не вимкнеться автоматично. | <ul style="list-style-type: none"> ▶ Замініть вугільні щітки за першої можливості. |
| Установка алмазного буріння не вмикається, сервісний індикатор світиться | Зношені вугільні щітки. | <ul style="list-style-type: none"> ▶ Замініть вугільні щітки. |



| Несправність | Можлива причина | Рішення |
|-----------------------------------------------------------------------------------------|--------------------------------------------------------------------------------------------------------------------|---------------------------------------------------------------------------------------------------------------------------------------------------------------------------------------------------------------------------------------------------------------------------------------------------------------------------------------------------------------------------------------------------------------------------|
| Установка алмазного буріння не вмикається, сервісний індикатор мигає | Двигун перегрівся. | ▶ Зачекайте декілька хвилин, поки двигун не охолоне, або дайте установці алмазного буріння попрацювати на холодному ході, щоб прискорити процес охолодження. Вимкніть установку алмазного буріння, а потім увімкніть її знову. |
| | Відмови через перенавантаження. | ▶ Вимкніть установку алмазного буріння, а потім увімкніть її знову. |
| Установка алмазного буріння не вмикається, індикатор системи захисту від крадіжки мигає | Установка алмазного буріння не активована (у випадку установки алмазного буріння із захистом від крадіжки, опція). | ▶ Активуйте установку алмазного буріння за допомогою ключа активації. |
| Алмазна бурова коронка не обертається. | Перемикач редуктора не входить у зачеплення. | ▶ Натискайте на перемикач редуктора, доки він не увійде у зачеплення. |
| | Алмазну бурову коронку заклинило у матеріалі основи. | ▶ Вивільніть алмазну бурову коронку за допомогою гайкового ключа: Вийміть штепсельну вилку кабелю живлення з розетки. Візьміться гайковим ключем за алмазну бурову коронку ближче до хвостовика та вивільніть алмазну бурову коронку, обертаючи її. Буріння із закріпленням на станині ▶ Обертаючи поворотну ручку, спробуйте вивільнити алмазну бурову коронку за рахунок зворотно-поступального руху каретки. |
| | Несправність редуктора. | ▶ У випадку необхідності ремонту звертайтеся до сервісної служби компанії Hilti. |
| Знижується швидкість буріння. | Алмазна бурова коронка затупилася. | ▶ Загостріть алмазну бурову коронку за допомогою плити для заточення. |
| | Специфікація алмазної бурової коронки не відповідає матеріалу основи. | ▶ Скористайтеся алмазною буровою коронкою, специфікація якої відповідає матеріалу основи. |
| | Занадто велика витрата води. | ▶ Зменште витрату води за допомогою відповідного регулятора. |
| | Буровий керн заклинює в алмазній буровій коронці. | ▶ Витягніть буровий керн. |
| | Досягнута максимальна глибина буріння. | ▶ Видаліть буровий керн та скористайтеся подовжувачем для бурової коронки. |
| | Алмазна бурова коронка несправна. | ▶ Перевірте алмазну бурову коронку на наявність пошкоджень та за необхідності замініть її. |



| Несправність | Можлива причина | Рішення |
|-----------------------------------------------------------------|----------------------------------------------------------------------------------------|---------------------------------------------------------------------------------------------------------------------------|
| Знижується швидкість буріння. | Фрикційна муфта спрацьовує занадто рано або повертається. | ► У випадку необхідності ремонту звертайтеся до сервісної служби компанії Hilti. |
| | Гальма закриті. | ► Відкрийте гальма. |
| | Недостатня витрата води. | ► Перевірте лінію подачі води до алмазної бурової коронки або збільште витрату води за допомогою відповідного регулятора. |
| | Матеріал містить значну кількість сталі (на це вказує чиста вода з металеву стружкою). | ► Скористайтеся алмазною буровою коронкою, специфікація якої відповідає матеріалу основи. |
| Поворотна ручка обертається без відчутного опору. | Шплінт зламано. | ► Замініть шплінт. |
| Із муфти для подачі води або з корпусу редуктора витікає вода. | Занадто високий тиск води. | ► Зменште тиск води. |
| | Зношене ущільнення вала. | ► Замініть ущільнення вала. |
| Не вдається вставити алмазну бурову коронку у затискний патрон. | Хвостовик/затискний патрон забруднений або пошкоджений. | ► Прочистіть та змажте хвостовик/затискний патрон або замініть їх. |

9 Утилізація

Більшість матеріалів, з яких виготовлено інструменти компанії **Hilti**, придатні для вторинної переробки. Передумовою для їхньої вторинної переробки є належне сортування відходів за типом матеріалу. У багатьох країнах світу компанія **Hilti** приймає старі інструменти для їхньої утилізації. Щоб отримати додаткову інформацію з цього питання, звертайтеся до сервісної служби компанії **Hilti** або до свого торгового консультанта.



- Не викидайте електроінструменти, електронні пристрої та акумуляторні батареї у баки для побутового сміття!

10 RoHS (директива КНР про обмеження використання небезпечних речовин)

Щоб переглянути таблицю з інформацією про небезпечні речовини, будь ласка, скористайтеся такими посиланнями: qr.hilti.com/r5063.

Посилання на таблицю з інформацією про речовини, включені до директиви RoHS, наведено наприкінці цього документа у вигляді QR-коду.

11 Гарантійні зобов'язання виробника

- З питань гарантії, будь ласка, звертайтеся до найближчого партнера компанії **Hilti**.

Оригінально Ръководство за експлоатация

1 Данни за Ръководството за експлоатация

1.1 За ръководството за експлоатация

- **Предупреждение!** Преди да включите продукта, се уверете, че приложеното към продукта ръководство за експлоатация, включително инструкциите, указанията за безопасност и предупредителните указания, фигури и спецификации, са прочетени и разбрани. Запознайте се с всички инструкции, указания за безопасност и предупредителни указания, фигури, спецификации, както и съставни части и функции. При неспазване има опасност от електрически удар, пожар и/или теж-



ки наранявания. Съхранявайте ръководството за експлоатация, включително всички инструкции, указания за безопасност и предупредителни указания за последващо използване.

- Продуктите са предназначени за професионални потребители и могат да бъдат обслужвани, поддържани в изправност и ремонтирани само от оторизиран компетентен персонал. Този персонал трябва да бъде специално инструктиран за възможните опасности. Продуктът и неговите приспособления могат да бъдат опасни, ако бъдат експлоатирани неправомерно от неквалифициран персонал или ако бъдат използвани не по предназначение.
- Приложеното ръководство за експлоатация отговаря на актуалното състояние на техниката момента на отпечатване. Винаги ще намерите актуалната версия онлайн на продуктова страница на Hilti. Последвайте за тази цел връзката или QR кода в настоящото ръководство за експлоатация, обозначен със символа
- Предавайте продукта на други лица само заедно с настоящото ръководство за експлоатация.

1.2 Условни обозначения

1.2.1 Предупредителни указания

Предупредителните указания предупреждават за опасност в зоната около продукта. Използват се следните сигнални думи:

ОПАСНОСТ

ОПАСНОСТ !

- ▶ Отнася се за непосредствена опасност от заплаха, която води до тежки телесни наранявания или смърт.

ПРЕДУПРЕЖДЕНИЕ

ПРЕДУПРЕЖДЕНИЕ !

- ▶ Отнася се за възможна опасност от заплаха, която може да доведе до тежки телесни наранявания или смърт.

ПРЕДПАЗЛИВОСТ

ВНИМАНИЕ !

- ▶ Отнася се за възможна опасна ситуация, която може да доведе до телесни наранявания или материални щети.

1.2.2 Символи в документацията

В настоящата документация се използват следните символи:

| | |
|--|---------------------------------------------------------------|
| | Преди употреба прочетете Ръководството за експлоатация |
| | Препоръки при употреба и друга полезна информация |
| | Боравене с рециклируеми материали |
| | Не изхвърляйте електроуреди и акумулатори в битовите отпадъци |

1.2.3 Символи във фигурите

Във фигурите се използват следните символи:

| | |
|--|-----------------------------------------------------------------------------------------------------------------------------------------------|
| | Тези числа препращат към съответната фигура в началото на настоящото ръководство |
| | Номерацията възпроизвежда последователното изпълнение на работните стъпки в изображението и може да се различава от работните стъпки в текста |
| | Позиционните номера се използват във фигурата Преглед и препращат към номерата на легендата в Раздел Преглед на продукта |
| | Този знак трябва да предизвика Вашето специално внимание при работа с продукта. |



1.3 Символи върху продукта

1.3.1 Указателни знаци

Върху продукта се използват следните указателни знаци:

| | |
|--|-----------------------------------------------|
| | Да се използват защита за очите |
| | Да се използва защитна каска |
| | Да се използват антифони |
| | Да се използват защитни ръкавици |
| | Да се използват защитни обувки |
| | Да се използва лека маска за дихателна защита |

1.3.2 Статус индикатор

Върху продукта се използват следните символи:

| | |
|--|------------------------------------|
| | Индикатор за защита срещу кражба |
| | Индикатор за мощност при пробиване |
| | Сервизен индикатор |

1.3.3 Символи в зависимост от продукта

Върху продукта може да се използват следните символи:

| | |
|----------------|-------------------------------------|
| | Забранява се транспортиране с кран |
| | Указание за защита срещу кражба |
| A | Амperi |
| V | Волт |
| | Променлив ток |
| W | Ват |
| Hz | Херц |
| n ₀ | Обороти на празен ход при измерване |
| ∅ | Диаметър |
| mm | Милиметър |
| /min | Обороти в минута |
| | Безжичен пренос на данни |



1.4 Указателни табелки

Върху стойка за пробиване, основна плоча и диамантено-пробивна машина за ядково пробиване

| | |
|--|------------------------------------------------------------------------------------------------------------------------------------------------------------------------------------------------------------------------------------------------------------------------------------------------------------------------------------------------------|
| | <p>→ На стойката за пробиване и на вакуумната основна плоча Горе: При хоризонтално пробиване с вакуумно закрепване стойката за пробиване не може да бъде използвана без допълнително обезопасяване. Долу: При пробиване на отвори на таванна височина със стойка за пробиване не е разрешено вакуумно закрепване.</p> |
| | <p>→ На диамантено-пробивната машина за ядково пробиване При работа вертикално нагоре при мокро пробиване е предписано задължително използване на система за вдишване заедно с прахосмукачка за мокро почистване.</p> |
| | <p>→ На диамантено-пробивната машина за ядково пробиване Да се работи само с изправна защита PRCD.</p> |

1.5 Информация за продукта

HILTI Продуктите са предназначени за професионални потребители и могат да бъдат обслужвани, поддържани в изправност и ремонтирани само от оторизиран компетентен персонал. Този персонал трябва да бъде специално инструктиран за възможните опасности. Продуктът и неговите приспособления могат да бъдат опасни, ако бъдат експлоатирани неправомерно от неквалифициран персонал или ако бъдат използвани не по предназначение.

Обозначението на типа и серийният номер са отбелязани върху типовата табелка.

- ▶ Пренесете серийния номер в представената по-долу таблица. Вие се нуждаете от данните за продукта, когато се обръщате с въпроси към нашето представителство или сервизен отдел.

Данни за продукта

| | |
|------------------------------------------------|--------|
| Диамантено-пробивна машина за ядково пробиване | DD 160 |
| Поколение: | 02 |
| Сериен №: | |

1.6 Декларация за съответствие

Ние декларираме на собствена отговорност, че описаният тук продукт отговаря на действащите директиви и стандарти. Копие на Декларацията за съответствие ще намерите в края на настоящата документация.

Тук се съхранява Техническата документация:

Hilti Entwicklungsgesellschaft mbH | Zulassung Geräte | Hiltistraße 6 | 86916 Kaufering, DE

2 Безопасност

2.1 Общи указания за безопасност при електроинструменти

⚠ ПРЕДУПРЕЖДЕНИЕ Прочетете всички указания за безопасност, инструкции, илюстрации и технически характеристики, с които е снабден този електроинструмент. Пропуски при спазване на приведените по-долу инструкции могат да предизвикат електрически удар, пожар и/или тежки наранявания.



Съхранявайте всички указания за безопасност и инструкции за бъдещи справки.

Използването в указанията за безопасност понятие "електроинструмент" се отнася до захранвани от електрическата мрежа електроинструменти (със захранващ кабел) или до захранвани от акумулатор електроинструменти (без захранващ кабел).

Безопасност на работното място

- ▶ **Поддържайте работното си място чисто и добре осветено.** Безпорядъкът или недостатъчното осветление в работната зона може да доведат до злополуки.
- ▶ **Не работете с електроинструмента във взривоопасна среда, където има горими течности, газове или прах.** В електроинструментите се отделят искри, които могат да възпламенят прахове или изпарения.
- ▶ **Дръжте деца и странични лица на безопасно разстояние, докато работите с електроинструмента.** Ако вниманието Ви бъде отклонено, може да загубите контрол върху уреда.

Безопасност при работа с електроинструменти

- ▶ **Съединителният щепсел на електроинструмента трябва да бъде подходящ за контакта.** В никакъв случай не се допуска изменение на конструкцията на щепсела. Ако работите със заземени електроинструменти, не използвайте адаптери за щепсела. Използването на оригинални щепсели и подходящи контакти намалява риска от електрически удар.
- ▶ **Избягвайте допира на тялото Ви до заземени повърхности като тръби, отоплителни уреди, печки и хладилници.** Рискът от възникване на електрически удар се увеличава, ако тялото Ви е заземено.
- ▶ **Предпазвайте електроинструментите от дъжд или влага.** Проникването на вода в електроинструмента повишава опасността от възникване на електрически удар.
- ▶ **Не използвайте съединителния проводник за цели, за които не е предназначен, напр. за носене на електроинструмента, за качване или за изваждане на щепсела от контакта.** Предпазвайте съединителния проводник от нагряване, масла, остри ръбове или движещи се части. Повредени или усукани съединителни проводници увеличават риска от електрически удар.
- ▶ **Ако работите с електроинструмент на открито, използвайте само удължителни кабели, които са подходящи и за работа навън.** Използването на удължителен кабел, предназначен за работа на открито, намалява риска от електрически удар.
- ▶ **Ако не можете да избегнете работа с електроинструмента във влажна среда, използвайте ключ с вградена дефектотокова защита.** Използването на ключ с вградена дефектотокова защита намалява риска от електрически удар.

Безопасен начин на работа

- ▶ **Бъдете концентрирани, следете внимателно действията си и постъпвайте разумно при работа с електроинструменти.** Не използвайте електроинструмент, ако сте уморени или се намирате под въздействие на наркотици, алкохол или медикаменти. Само един момент на невнимание при използването на електроинструмента може да доведе до сериозни наранявания.
- ▶ **Носете лични предпазни средства и работете винаги със защитни очила.** Носенето на лични предпазни средства, като прахозащитна маска, обезопасени обувки със стабилен грайфер, защитна каска или антифони, според вида и употребата на електроинструмента, намалява риска от наранявания.
- ▶ **Избягвайте неволно включване на електроинструмента.** Уверете се, че електроинструментът е изключен, преди да го свържете към електрозахранването и/или акумулатора, преди да го вземате или пренасяте. Ако при носене на електроинструмента държите пръста си върху пусковия прекъсвач или ако свържете включения уред към електрозахранването, съществува опасност от злополука.
- ▶ **Преди да включите електроинструмента, се уверете, че сте отстранили от него всички инструменти за настройка или гаечни ключове.** Инструмент или ключ, който се намира на въртящо се звено, може да доведе до наранявания.
- ▶ **Избягвайте неудобните положения на тялото. Работете при стабилно положение на тялото и пазете равновесие във всеки един момент.** Така ще можете да контролирате електроинструмента по-добре, ако възникнат неочаквани ситуации.
- ▶ **Работете с подходящо облекло.** Не работете с широки и дълги дрехи или украшения. Дръжте косата си, дрехите си и ръкавиците си на безопасно разстояние от въртящи се части. Свободните дрехи, украшенията или дългите коси могат да бъдат захванати и увлечени от въртящи се части.
- ▶ **Ако е възможно монтирането на съоръжения за събиране и изсмукване на прах, се уверете, че те са включени и се използват правилно.** Използването на прахоуловител може да намали породените от прахове опасности.



- ▶ **Не се поддавайте на измамното усещане за сигурност и не пренебрегвайте правилата за безопасност за електроинструменти дори и след като много добре сте опознали електроинструмента и сте го използвали многократно.** Нехайното действие може да доведе за части от секундата до тежки наранявания.

Използване и обслужване на електроинструмента

- ▶ **Не претоварвайте уреда.** Използвайте електроинструмента само съобразно неговото предназначение. Ще работите по-добре и по-безопасно, ако използвате подходящия електроинструмент в посочения диапазон на мощност.
- ▶ **Не използвайте електроинструмент, чийто прекъсвач е повреден.** Електроинструмент, който не може повече да бъде включван или изключван, е опасен и трябва да бъде ремонтиран.
- ▶ **Издадете щепсела от контакта и/или отстранете разглобения акумулатор, преди да предприемете действия по настройките на уреда, смяната на принадлежности или прибирането на уреда.** Тази предпазна мярка предотвратява опасността от задействане на електроинструмента по невнимание.
- ▶ **Съхранявайте неизползвани в момента електроинструменти далеч от достъпа на деца.** Не допускайте използването на уреда от лица, които не са запознати с него или не са прочели настоящите инструкции. В ръцете на неопитни потребители електроинструментите могат да бъдат опасни.
- ▶ **Отнасяйте се грижливо към електроинструменти и принадлежности.** Проверявайте дали подвижните елементи функционират безупречно и не заклинват, дали има счупени или повредени части, които нарушават функциите на електроинструмента. Преди да използвате уреда, дайте повредените части за ремонт. Много злополуки се дължат на лошо поддържани електроинструменти.
- ▶ **Поддържайте режещите инструменти винаги добре заточени и чисти.** Добре поддържаните режещи инструменти с остри ръбове заклинват по-рядко и се водят по-лесно.
- ▶ **Използвайте електроинструменти, принадлежности, сменяеми инструменти и т.н. съгласно настоящите инструкции.** Съобразявайте се и с конкретните работни условия и с дейностите, които трябва да бъдат извършвани. Употребата на електроинструменти за цели, различни от предвидените от производителя, може да доведе до опасни ситуации.
- ▶ **Поддържайте ръкохватките и повърхностите за хващане сухи, чисти и незамазани от масла и смазки.** Хлъзгави ръкохватки и повърхности за хващане не позволяват безопасно обслужване и контрол на електроинструмента в непредвидени ситуации.

Сервизиране

- ▶ **Ремонтът на електроинструмента трябва да се извършва само от квалифицирани специалисти и само с оригинални резервни части.** По този начин се гарантира съхранение на безопасността на електроинструмента.

2.2 Указания за безопасност за диамантено-пробивни машини

- ▶ **При извършване на пробивни работи, които изискват захранване с вода, извеждайте водата далече от работната зона или използвайте устройство за водохващане.** Подобни предпазни мерки поддържат работната зона суха и намаляват риска от възникване на електрически удар.
- ▶ **Дръжте електроинструмента за изолираните повърхности за хващане, когато извършвате работи, при които режещият инструмент може да попадне на скрити тоководещи проводници или на собствения си съединителен проводник.** Контактът на режещ инструмент с тоководещи проводници може да постави под напрежение също и металните части на електроинструмента и да доведе до възникване на електрически удар.
- ▶ **При диамантено пробиване носете антифони.** Въздействието на шума може да доведе до загуба на слуха.
- ▶ **Ако сменяемият инструмент блокира, по-нататък не извършвайте подаване и изключете инструмента.** Проверете основата на заклещването и отстранете причината за заклещването на сменяеми инструменти.
- ▶ **Ако искате отново да стартирате диамантено-пробивна машина, която е вкарана в детайла, преди включването проверете дали сменяемият инструмент се върти свободно.** При заклиняване на електроинструмента е възможно той да не се върти и това може да доведе до претоварване на инструмента или до освобождаване на диамантено-пробивната машина от детайла.
- ▶ **При закрепване на стойката за пробиване за детайла посредством дюбели и винтове се уверете, че използваното укрепване при употреба е в състояние да поддържа висока стабилност на машината.** Ако детайлът не е устойчив или е порест, дюбелът може да бъде изваден, при което стойката за пробиване се освобождава от детайла.



- ▶ При пробиване на отвори в стени или тавани се погрижете хората и работната зона от другата страна да са защитени. Боркороната може да излезе от свредловъчния отвор и сондажната ядка може да изпадне от другата страна.
- ▶ Не използвайте този инструмент за пробивни работи отгоре с довеждане на вода. Проникването на вода в електроинструмента увеличава риска от възникване на електрически удар.

2.3 Допълнителни указания за безопасност

Безопасен начин на работа

- ▶ Не са разрешени манипулации или промени по уреда.
- ▶ Уредът не е предназначен за лица с ограничени способности без да им е проведен инструктаж.
- ▶ Пазете уреда далече от достъп на деца.
- ▶ Избягвайте допира до въртящи се части. Включвайте уреда едва на работното място. Допирът до въртящи се части, и по-специално до въртящи се инструменти, може да доведе до наранявания.
- ▶ Не допускате контакт на кожата с шлам от пробиването.
- ▶ Прахове от материали, като съдържаща олово боя, някои видове дървесина, бетон / зидария / скала, които съдържат кварц и минерали, както и метали, могат да бъдат вредни за здравето. При допир или вдишване на прах могат да възникнат алергични реакции и/или заболявания на дихателните пътища на работещия или на намиращите се в близост лица. Някои прахове, като прах от дъб или бук, се считат за канцерогенни, особено в комбинация с добавки за дървообработка (хромат, средства за защита на дървесина). Само оторизирани специалисти могат да си служат с азбестосъдържащ материал. Използвайте възможно най-ефективен прахоуловител. За целта използвайте препоръчана от Hilti мобилна прахосмукачка за дърво и/или минерални прахове, която е била настроена за този електроинструмент. Осигурете добро проветряване на работното място. Препоръчва се носене на маска за дихателна защита, която е подходяща за съответния прах. Спазвайте валидните във Вашата страна разпоредби за материалите за обработване.
- ▶ Диамантено-пробивната машина за ядково пробиване и диамантената боркорона са тежки. Части от тялото могат да бъдат притиснати. По време на работа с уреда потребителят и намиращите се в близост лица трябва да носят подходящи защитни очила, защитна каска, антифони, защитни ръкавици и обезопасени обувки.

Грижливо отношение към електроинструменти и внимателно боравене с тях

- ▶ Уверете се, че уредът е закрепен правилно към стойката за пробиване.
- ▶ Внимавайте на стойката за пробиване винаги да бъде монтиран краен ограничител, тъй като иначе не е налице влияещата на безопасността функция краен ограничител.
- ▶ Подсигурете на инструментите подходяща система за захващане към уреда и освен това се уверете, че те са надеждно фиксирани в патронника.

Безопасна работа с електроинструменти

- ▶ Избягвайте употребата на удължителни кабели с няколко извода, към които са включени едновременно повече уреди.
- ▶ Уредът може да се експлоатира само към мрежи със защитен проводник и с необходимите характеристики.
- ▶ Преди започване на работа проверете работната зона за скрити електрически проводници, газо- и водопроводни тръби, напр. с металотърсач. Външните метални части на уреда могат да станат токопроводящи, ако напр. по невнимание сте повредили тоководещ проводник. Това създава сериозна опасност от възникване на електрически удар.
- ▶ Внимавайте да не се повреди мрежовият кабел при придвижването на шейната напред.
- ▶ Никога не работете с уреда без доставената защита PRCD (при уреди без PRCD - никога без разделителен трансформатор). Преди всяка употреба проверявайте защитата PRCD.
- ▶ Проверявайте редовно съединителния проводник за уреда и при повреда се обърнете към оторизиран специалист за подмяна. Ако е повреден съединителният проводник за електроинструмента, той трябва да бъде подменен със специално пригоден и разрешен съединителен проводник, който може да намерите в центровете за обслужване на клиенти. Проверявайте редовно удължителните кабели и подменяйте същите, ако са повредени. Ако при работа се повреди мрежовият или удължителният кабел, не трябва да допирате кабела. Извадете мрежовия щепсел от контакта. Повредени съединителни проводници и удължителни кабели пораядат опасност от електрически удар.
- ▶ Никога не използвайте уреда в замърсено или мокро състояние. Прахът, особено от електропроводими материали, или влагата по повърхността на уреда, могат при неблагоприятни условия да предизвикат електрически удар. Затова, най-вече при често обработване на електропроводими



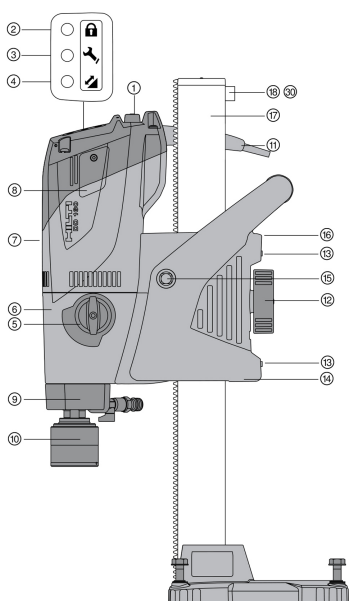
материали, през равни интервали от време предавайте замърсените уреди в сервизите на Hilti за проверка.

Работно място

- ▶ **Поискайте разрешение от ръководството на обекта за извършване на пробивните работи.** Пробивните работи в сгради и други структури могат да повлияят на статиката, особено при отделяне на арматурно желязо или носещи елементи.
- ▶ При ненадеждно закрепена стойка за пробиване винаги придвижвайте монтирания на стойката за пробиване уред само в посока надолу, за да предотвратите преобръщане.
- ▶ Внимавайте мрежовият и удължителният кабел, смукателният и вакуумният маркуч да не попаднат в близост до въртящи се части.
- ▶ При работа вертикално нагоре при мокро пробиване следва задължително да се използва система за вентилиране заедно с прахосмукачка за мокро почистване.
- ▶ При работа вертикално нагоре се забранява вакуумното закрепване без допълнително закрепване.
- ▶ При хоризонтално пробиване с вакуумно закрепване (принадлежност) стойката за пробиване не може да бъде използвана без допълнително обезопасяване.

3 Описание

3.1 Диамантено-пробивна машина за ядрово пробиване DD 160-U



- | | |
|----|------------------------------------|
| 1 | Включвател/изключвател |
| 2 | Индикатор за защита срещу кражба |
| 3 | Сервизен индикатор |
| 4 | Индикатор за мощност при пробиване |
| 5 | Превключвател за скорости |
| 6 | Предавка |
| 7 | Двигател |
| 8 | Покритие на графитни четки |
| 9 | Промивна глава |
| 10 | Патронник |
| 11 | Мрежов кабел, вкл. защита PRCD |
| 12 | Блокировка на шейна |
| 13 | Регулиращ винт за хлабина на шейна |
| 14 | Шейна |
| 15 | Муфа за кръстачка |
| 16 | Кабелен държач |
| 17 | Стойка |
| 18 | Ограничителен винт |
| 30 | Ограничителен винт |

3.2 Стойка за пробиване

Стойка за пробиване с комбинирана основна плоча

- | | | | |
|----|-----------------------------|----|----------------------------------|
| 18 | Ограничителен винт | 24 | Комбинирана основна плоча |
| 19 | Релса | 25 | Дръжка |
| 20 | Вентилационен вакуум клапан | 26 | Регулиращ лост |
| 21 | Манометър | 27 | Индикатор за център на пробиване |
| 22 | Индикатор за нивелиране | 28 | Нивелиращ винт |
| 23 | Вход за вакуум помпа | 29 | Вакуумни уплътнения |

Статив за пробиване с основна плоча с дюбели

- | | | | |
|----|--------------------|----|-------|
| 30 | Ограничителен винт | 31 | Релса |
|----|--------------------|----|-------|



32 Основна плоча (дюбели, малки)

33 Нивелиращ винт

3.3 Принадлежност (опционално)

34 Кръстата ръчка

38 Завъртаща приставка на колонка

35 Лост

39 Придвижващ механизъм

36 Дълбокомер

43 Вакуумна основна плоча

37 Винтов шпindel

Система за водоулавяне

40 Държач

42 Уплътнение

41 Водоуловител

3.4 Употреба по предназначение

Описаният продукт представлява електрическа диамантено-пробивна машина за ядково пробиване. Тя е предназначена за мокро пробиване с помощта на стойка за пробиване на проходни отвори и глухи отворения в (армирани) минерални основи. **Не се разрешава ръчно приложение на диамантено-пробивната машина за ядково пробиване.**

Описаният продукт е предназначен за професионални потребители и може да бъде обслужван, поддържан в изправност и ремонтиран само от оторизиран компетентен персонал. Персоналът трябва да бъде специално инструктиран за възможните опасности. Описаният продукт и неговите приспособления могат да бъдат опасни, ако бъдат експлоатирани неправомерно от неквалифициран персонал или бъдат използвани не по предназначение.

- ▶ При експлоатацията на диамантено-пробивната машина за ядково пробиване винаги използвайте стойка за пробиване. Стойката за пробиване трябва да бъде достатъчно добре закрепена с помощта на дюбелна или вакуумна основна плоча.
- ▶ При юстиране на основната плоча не използвайте ударни инструменти (чук).
- ▶ Експлоатацията може да се извършва само при посочените върху типовата табелка мрежово напрежение и мрежова честота.
- ▶ Съблюдавайте националните изисквания за охрана на труда.
- ▶ Съблюдавайте също така указанията за безопасност и експлоатация на използваните принадлежности.
- ▶ Използвайте само оригинални принадлежности и боркорони на **Hilti**, за да предотвратите опасности от наранявания.

3.5 Обем на доставката

диамантено-пробивна машина за ядково пробиване, въртяща дръжка, Ръководство за експлоатация. Стойката за пробиване се доставя отделно. Други системни продукти, разрешени за Вашия продукт, ще намерите във Вашия **Hilti Store** или на: www.hilti.group

3.6 Индикатор за мощност при пробиване

Диамантено-пробивната машина за ядково пробиване е оборудвана с индикатор за мощност при пробиване със светлинен сигнал.

| Символ | Състояние | Значение |
|--------|------------------|----------------------------------|
| | свети в оранжево | Твърде малка сила на притискане |
| | свети в зелено | Оптимална сила на притискане |
| | свети в червено | Твърде голяма сила на притискане |

3.7 Сервизен индикатор

Диамантено-пробивната машина за ядково пробиване е оборудвана със сервизен индикатор със светлинен сигнал.



| Символ | Състояние | Значение |
|--------|----------------------------------------|--------------------------------------------------------------------------------------------------------------------------------------------------------------------------------------------------------------------------------------------------------------------|
| | свети в червено Продуктът работи | Графитните четки са силно износени. Достигнат е моментът за сервизно обслужване. След началното светване работата може да продължи още няколко часа, докато се задейства автоматичното изключване. Занесете продукта своевременно в сервиз на Hilti . |
| | свети в червено Продуктът не работи | Графитните четки трябва да бъдат подменени. |
| | мига в червено | Прегряване или повреда на диамантено-пробивната машина за ядково пробиване. Виж Помощ при наличие на смущения. |

4 Технически данни

4.1 Свойства на продукта

| | | |
|------------------------------------------|---------------------------|---------------------------------------|
| Тегло | Основна плоча с дюбели | 16,3 кг |
| | Комбинирана основна плоча | 19,3 кг |
| Размери (Д × Ш × В) | Основна плоча с дюбели | 400 мм x 945 мм x 165 мм |
| | Комбинирана основна плоча | 610 мм x 952 мм x 250 мм |
| Обороти на празен ход при измерване | 1-ва скорост | 460 об/мин |
| | 2-ра скорост | 760 об/мин |
| | 3-та скорост | 1 690 об/мин |
| Клас на защита | | Клас на защита I (защитно заземяване) |
| Номинална консумация (при 230 V) | | 2 200 Вт |
| Макс. допустимо налягане във водопровода | | 5 бар |

4.2 Номинално напрежение

Продуктът се предлага с различни номинални напрежения. На типовата табелка ще намерите номиналното напрежение и консумацията на номинално напрежение за Вашия продукт.

| Номинално напрежение | 100 В | 110 В GB | 110 В TW | 120 В | 127 В | 220 В | 230 В | 240 В |
|----------------------|----------|----------|----------|--------|----------|----------|----------|----------|
| Номинален ток | 15 А | 16 А | 15 А | 19,5 А | 18,5 А | 10 А | 10,3 А | 9,9 А |
| Мрежова честота | 50/60 Гц | 50/60 Гц | 50/60 Гц | 60 Гц | 50/60 Гц | 50/60 Гц | 50/60 Гц | 50/60 Гц |

4.3 Използване на удължителен кабел

Използвайте само разрешени за областта на приложение удължителни кабели с достатъчно голямо напречно сечение.

Препоръчителни минимални напречни сечения и максимално допустими дължини на кабелите:

| Сечение на проводника → ↓ Мрежово напрежение | 1,5 мм ² | 2,5 мм ² | 3,5 мм ² | 4,0 мм ² |
|-------------------------------------------------|---------------------|---------------------|---------------------|---------------------|
| 100 В | не се препоръчва | не се препоръчва | 25 м | не се препоръчва |
| 110 В | не се препоръчва | 15 м | не се препоръчва | 30 м |



| Сечение на проводника → ↓ Мрежово напрежение | 1,5 мм ² | 2,5 мм ² | 3,5 мм ² | 4,0 мм ² |
|-------------------------------------------------|---------------------|---------------------|---------------------|---------------------|
| 127 В | не се препоръчва | 20 м | не се препоръчва | 35 м |
| 220 В | 35 м | 65 м | не се препоръчва | 105 м |
| 230 В | 40 м | 70 м | не се препоръчва | не се препоръчва |
| 240 В | 40 м | 70 м | не се препоръчва | 110 м |

4.4 Приложение при различни видове оборудване

| Оборудване | Диаметър на боркорона | Посока на пробиване |
|-------------------------------------------------|-----------------------|---------------------|
| без система за водохващане без прахоуловител | 25 мм ... 202 мм | Не нагоре |
| със система за водохващане без прахоуловител | 25 мм ... 162 мм | Не нагоре |
| със система за водохващане с прахоулавяне | 25 мм ... 162 мм | Всички посоки |

4.5 Скорости и съответните диаметри на боркорони

| Скорост | Диаметър на боркорона | Обороти на празен ход |
|---------|-----------------------|-----------------------|
| 1 | 152 мм ... 202 мм | 460 об/мин |
| 2 | 72 мм ... 142 мм | 760 об/мин |
| 3 | 25 мм ... 67 мм | 1 690 об/мин |

4.6 Информация за шума и стойности на вибрациите съгласно EN 62841

Посочените в настоящите инструкции стойности на звуковото налягане и на вибрациите са били измерени в съответствие със стандартизиран метод на измерване и могат да бъдат използвани при сравняването на електроинструменти помежду им. Те са подходящи и за предварителна оценка на натоварването от трептения.

Посочените данни представят основните приложения на електроинструмента. Ако обаче електроинструментът се използва за други приложения, с различни сменяеми инструменти или при недостатъчна поддръжка, в данните може да се появят отклонения. Това може значително да повиши натоварването от трептения през целия период на експлоатация.

За точна преценка на натоварването от трептения трябва да се вземат предвид и периодите, в които уредът е изключен или работи, но не е в реална експлоатация. Това може значително да намали натоварването от трептения през целия период на експлоатация.

Определете допълнителни мерки за безопасност с цел защита на работещия срещу въздействието на звука и/или вибрациите, като например: поддръжка на електроинструмент и сменяеми инструменти, поддръжане на топли ръце, организация на работните процеси.

Информация за шума

| | |
|---------------------------------------------------|----------|
| Типово ниво на звукова мощност по крива А | 106 дБ |
| Ниво на звуково налягане (L_{pA}) | 93 дБ(A) |
| Отклонение от посочените нива на звуково налягане | 3 дБ |

Стойности на вибрациите

| | |
|---------------------------------------|----------------------|
| Пробиване в бетон (мокро), $a_{h,DD}$ | 4 м/с ² |
| Отклонение (К) | 1,5 м/с ² |



5 Въвеждане в експлоатация и и подготовка за работа

5.1 Закрепване на диамантено-пробивна машина за ядково пробиване към стойката за пробиване

ПРЕДПАЗЛИВОСТ

Опасност от нараняване Опасност поради неволно включване на диамантената машина за ядково пробиване.

- ▶ При строително-монтажни работи диамантената машина за ядково пробиване не трябва да бъде включена в мрежата.

1. Отстранете ограничителния винт от задната част на шината.
2. Поставете диамантено-пробивната машина за ядково пробиване през предвидения отвор върху релсата.
3. Застопорете диамантено-пробивната машина за ядково пробиване, като завъртите докрай блокировката на шейната.
4. Проверете надеждното закрепване на диамантено-пробивната машина за ядково пробиване с леко завъртане на въртящата дръжка.
5. Монтирайте крайния ограничител на релсата и проверете дали е поставен надеждно.



Проверете за луфт в шейната и при нужда го регулирайте.

5.2 Монтиране на кръстачка на стойката за пробиване



Кръстачката може да бъде монтирана от лявата или от дясната страна на шейната.

1. За да монтирате кръстачката, изтеглете черния пръстен обратно.
2. Сложете кръстачката върху оста.

5.3 Закрепване на стойка за пробиване с дюбел

ПРЕДУПРЕЖДЕНИЕ

Опасност от нараняване при използване на неправилни дюбели! Уредът може да се откъсне и да причини наранявания.

- ▶ За наличната основа използвайте подходящ дюбел и съблюдавайте указанията за монтаж на производителя на дюбели.



Hilti Метални дюбели с разширяваща се втулка НКV 16 са пригодени обикновено за закрепване на оборудването на диамантено-пробивната машина за ядково пробиване в ненапукан бетон. Въпреки това при определени условия може да бъде необходимо алтернативно закрепване. При въпроси относно безопасното закрепване се обърнете към техническия сервиз на **Hilti**.

1. Поставете подходящия за съответната основа дюбел. Изберете разстоянието съобразно използваната основна плоча.

| Технически данни | |
|---------------------------|--------|
| Основна плоча с дюбели | 270 мм |
| Комбинирана основна плоча | 290 мм |

2. Завинтете обтягащия шпindel в дюбела.
3. Поставете основната плоча на диамантено-пробивната машина за ядково пробиване над шпиндела и подравнете уреда.
4. Завийте притягащата гайка върху шпиндела без да затягате докрай.
5. Нивелирайте основната плоча с помощта на нивелиращите винтове. Уверете се, че нивелиращите винтове са закрепени здраво към основата.
6. Затегнете здраво притягащата гайка към обтягащия шпindel с подходящ вилкообразен гаечен ключ.



7. Уверете се, че диамантено-пробивната машина за ядково пробиване е закрепена здраво.

5.4 Закрепване на стойката за пробиване с вакуум

ПРЕДУПРЕЖДЕНИЕ

Опасност от нараняване при неправилен контрол на налягането !

- ▶ Преди и по време на пробивните работи трябва да се уверите, че стрелката на манометъра се намира в зеления сектор.



При използване на стойката за пробиване със закрепената с дюбели основна плоча изградете здрава и гладка връзка между вакуумната основна плоча и закрепената с дюбели основна плоча. Завинтете основната плоча с дюбели върху вакуумната основна плоча. Уверете се, че избраната боркорона не поврежда вакуумната основна плоча.

При хоризонтални пробивания подсигурете допълнително диамантено-пробивната машина за ядково пробиване (напр. верига, закрепена с дюбели).



Преди позициониране на стойката за пробиване внимавайте да има достатъчно място за монтаж и експлоатация.

1. Отвийте всички нивелиращи винтове, докато останат прибр. 5 мм от долната страна на основната кръгла плоча.
2. Свържете входа за вакуум помпата на вакуумната основна плоча с вакуум помпата.
3. Определете центъра на отвора за пробиване. Изтеглете линия от центъра на отвора за пробиване в посоката, в която уредът ще застане.
4. Поставете маркировка при посоченото разстояние от центъра на отвора за пробиване до линията.

| Технически данни | |
|---------------------------|--------|
| Комбинирана основна плоча | 290 мм |
| Вакуумна основна плоча | 290 мм |

5. Включете вакуум помпата, натиснете вентилационния вакуум клапан и го задръжте в натиснатото положение.
6. Подравнете маркировката на основната плоча върху линията.
7. Ако диамантено-пробивната машина за ядково пробиване е позиционирана правилно, освободете вентилационния вакуум клапан и натиснете основната плоча към основата.
8. Нивелирайте основната плоча с помощта на нивелиращите винтове.
9. Уверете се, че диамантено-пробивната машина за ядково пробиване е закрепена здраво.

5.5 Закрепване на стойката за пробиване с винтов шпindel

1. Закрепете винтовия шпindel за горния край на колонката.
2. Позиционирайте стойката за пробиване върху основата.
3. Нивелирайте основната плоча с помощта на нивелиращите винтове.
4. Закрепете стойката за пробиване с винтовия шпindel и затегнете същия.
5. Проверете надеждното закрепване на стойката за пробиване.

5.6 Регулиране на ъгъла на пробиване на стойката за пробиване с комбинирана основна плоча

ПРЕДПАЗЛИВОСТ

Опасност от смачкване на пръстите в областта на шарнира! Разхлабването на захващания механизъм може да доведе до внезапно накланяне на стойката за пробиване.

- ▶ Носете защитни ръкавици.
- ▶ Осигурете стойката преди разхлабване на захващания механизъм срещу преобръщане.

1. Освободете регулиращия лост долу на стойката за пробиване, докато жлебовете изскочат от гнездото.
2. Поставете колонката в желаната позиция.



3. Задействайте регулиращия лост дотогава, докато жлебовете са вкарани напълно в гнездото и колонката е фиксирана отново.

5.7 Инсталиране на вход за вода (принадлежност)

ВНИМАНИЕ

Опасност поради неправилно използване! При неправилно използване маркучът може да бъде повреден.

- ▶ Проверявайте редовно маркуча за наличие на повреди и следете налягането на водата да не надхвърля максимално допустимото налягане (виж Технически данни).
- ▶ Внимавайте маркучът да не допира въртящи се части.
- ▶ Внимавайте маркучът да не се повреди при придвижване на шейната напред.
- ▶ Спазвайте информацията за максималната температура на водата в глава Технически данни.
- ▶ Проверете свързаната водна система за течове.



За да предотвратите повреди по компонентите, използвайте само свежа, чиста вода или вода без замърсяващи частици.

Като принадлежност може да бъде вграден дебитопоказател между уреда и водозахранването.

1. Свържете регулатора на вода към диамантено-пробивната машина за ядково пробиване.
2. Изградете връзка с източника на вода (съединител за маркуч).

5.8 Монтиране на система за водхващане (принадлежност)

ПРЕДУПРЕЖДЕНИЕ

Опасност от електрически удар! Ако всмукателната система е дефектна, водата може да премине през двигателя и капака!

- ▶ Веднага преустановете всякакви дейности, ако всмукателната система спре да работи.

ПРЕДПАЗЛИВОСТ

Опасност от нараняване! Неволно включване на продукта.

- ▶ Извадете мрежовия щепсел, преди да предприемете действия по настройките на уреда или смяна на принадлежностите.



Диамантено-пробивната машина за ядково пробиване трябва да стои под ъгъл 90° спрямо тавана. Уплътнителната шайба за водхващане на системата за водхващане трябва да бъде пригодена към диаметъра на диамантената боркорона.

С използване на системата за водхващане можете целенасочено да отведете водата и по този начин да предотвратите замърсяване на околната среда.

1. Отстранете винта на стойката за пробиване.
2. Монтирайте държача за водхващане с винта на стойката за пробиване.
3. Поставете водхващания пръстен с монтирано уплътнение и уплътнителна шайба за водхващане между двете подвижни рамена на държача.
4. Затегнете водхващания пръстен с помощта на двата винта на държача към основата.
5. Към водхващания пръстен свържете прахосмукачка за мокро почистване или поставете съединител за маркуч, през който водата може да се оттича.

5.9 Монтаж на диамантена боркорона с патронник BI+

ПРЕДПАЗЛИВОСТ

Опасност от нараняване при смяната на инструмент! Инструментът се нагрява по време на работа. Той може да има остри ръбове.

- ▶ При подмяната на инструменти винаги носете защитни ръкавици.



i Диамантените боркорони трябва да бъдат подменяни, щом мощността на рязане, респ. скоростта на пробиване започнат видимо да намаляват. В общи линии такъв е случаят, когато диамантените сегменти са се износили на определена височина.

1. Застопорете шейната върху шината чрез блокировката на шейната. Уверете се, че шейната е закрепена здраво.
2. Отворете патронника с въртене по посока на символа "Отворени скоби".
3. Поставете диамантената боркорона отдолу върху зацепването на патронника на диамантено-пробивната машина за ядково пробиване и я въртете дотогава, докато се застопори.
4. Затворете патронника с въртене по посока на символа "Затворени скоби".
5. Проверете стабилното положение на диамантената боркорона в патронника.

5.10 Избор на обороти **IC**

⚠ ПРЕДПАЗЛИВОСТ

Опасност от износване Опасност от повреда на предавката

- ▶ Да не се превключва по време на работа. Изчакайте състоянието на покой на шпиндела.
- ▶ Завъртете превключвателя в препоръчаната позиция, при едновременно ръчно завъртане на боркороната.

5.11 Демонтаж на диамантена боркорона с патронник **VI+**

⚠ ПРЕДПАЗЛИВОСТ

Опасност от нараняване при смяната на инструмент! Инструментът се нагрява по време на работа. Той може да има остри ръбове.

- ▶ При подмяната на инструменти винаги носете защитни ръкавици.
1. Застопорете шейната върху шината чрез блокировката на шейната. Уверете се, че шейната е закрепена здраво.
 2. Отворете патронника с въртене по посока на символа "Отворени скоби".
 3. Издърпайте задвижващата втулка на патронника по посока на стрелката към уреда. По този начин боркороната е деблокирана.
 4. Отстранете диамантената боркорона.

6 Експлоатация

6.1 Отключване на диамантено-пробивна машина за ядково пробиване със защита срещу кражба **TPS** (опционално)

Диамантено-пробивната машина за ядково пробиване DD 160 може да бъде оборудвана опционално с функцията "Защита срещу кражба". Ако диамантено-пробивната машина за ядково пробиване има тази функция, тя ще може да се освобождава и използва само със съответния ключ за отключване.

i Допълнителна подробна информация за активиране и употреба на защита срещу кражба ще намерите в Ръководството за експлоатация "Защита срещу кражба TPS".

1. Включете мрежовия щепсел на диамантено-пробивната машина за ядково пробиване в контакта.
2. Натиснете бутон **I** респ. **RESET** на ключа с вградена дефектнотокова защита PRCD.
 - ▶ Жълтата лампа за защита срещу кражба мига.
3. Поставете ключа за отключване директно върху символа ключалка.
 - ▶ Жълтата лампа за защита срещу кражба изгасва и уредът е отключен.

i Ако електрозахранването бъде прекъснато, уредът остава в готовност за работа още около 20 минути на диамантено-пробивната машина за ядково пробиване. При по-продължителни прекъсвания защитата срещу кражба трябва да бъде деактивирана отново с ключа за отключване.



6.2 Експлоатация на ключ с вградена дефектнотокова защита PRCD

За диамантено-пробивна машина за ядково пробиване без защита PRCD трябва да се използва разделителен трансформатор.

1. Включете мрежовия щепсел на диамантено-пробивната машина за ядково пробиване в заземен контакт.
2. Натиснете бутон "I" респективно "RESET" на ключа с вградена дефектнотокова защита PRCD.
 - ▶ Индикаторът за пробивна мощност свети в оранжево.
3. Натиснете бутон "0" респективно "TEST" на ключа с вградена дефектнотокова защита PRCD.
 - ▶ Индикаторът за пробивна мощност изгасва.

ПРЕДУПРЕЖДЕНИЕ

Опасност от нараняване при електрически удар! Ако индикаторът на проводника с диференциална защита не изгасва при натискане на бутон **0** респ. **TEST**, диамантено-пробивната машина за ядково пробиване не може да бъде експлоатирана по-нататък!

▶ Предайте диамантено-пробивната машина за ядково пробиване в сервиза на **Hilti** за ремонт.

4. Натиснете бутон "I" респективно "RESET" на ключа с вградена дефектнотокова защита PRCD.
 - ▶ Индикаторът за пробивна мощност свети в оранжево.

6.3 Работа с диамантено-пробивна машина за ядково пробиване без прахосмукачка за мокро почистване

1. Отворете бавно регулатора на вода до постигане на желаното количество водна маса.

Диамантено-пробивната машина за ядково пробиване може да се използва със и без система за водохващане. Със система за водохващане водата при пробиването се отвежда посредством маркуч, без система за водохващане тя изтича неконтролирано. При работа със система за водохващане най-напред монтирайте системата за водохващане 419. В двете приложения не се разрешава пробиване вертикално нагоре.

2. Натиснете включвателя/изключвателя на "I".
3. Отворете блокировката на шейната.
4. С помощта на въртящата дръжка завъртете диамантената боркорона до основата.
5. При началното пробиване само леко натискайте, докато боркороната се центрира, и едва след това увеличете силата на притискане.
6. Съблюдавайте указанията за мощност при пробиване.

В началото индикаторът за мощност при пробиване свети в оранжево. Идеалната мощност при пробиване е достигната, когато индикаторът светне в зелено. При червен индикатор за мощност при пробиване отслабете силата на притискане.

6.4 Работа с диамантено-пробивна машина за ядково пробиване с прахосмукачка за мокро почистване

ПРЕДУПРЕЖДЕНИЕ

Опасност от електрически удар! Ако всмукателната система е дефектна, водата може да премине през двигателя и капака!

▶ Веднага преустановете всякакви дейности, ако всмукателната система спре да работи.

1. Монтирайте системата за водохващане 419 и свържете прахосмукачката за мокро почистване.
2. Включете прахосмукачката за мокро почистване, не използвайте автоматичен режим.
3. Отворете бавно регулатора на вода до постигане на желаното количество водна маса.
4. Натиснете включвателя/изключвателя на "I".
5. Отворете блокировката на шейната.
6. С помощта на въртящата дръжка завъртете диамантената боркорона до основата.
7. При началното пробиване само леко натискайте, докато боркороната се центрира, и едва след това увеличете силата на притискане.



8. Съблюдавайте указанията за мощност при пробиване.



В началото индикаторът за мощност при пробиване свети в оранжево. Идеалната мощност при пробиване е достигната, когато индикаторът светне в зелено. При червен индикатор за мощност при пробиване отслабете силата на притискане.

6.5 Използване на Rota-Rail (завъртаща приставка на колонка)

Rota-Rail позволява бърз и лесен достъп до сондажния отвор или сондажната ядка, без да е необходим частичен или цялостен демонтаж на системата.



ПРЕДУПРЕЖДЕНИЕ

Опасност от нараняване поради погрешно приложение! Стойката за пробиване може да се повреди или счупи.

► Никога не използвайте Rota-Rail като удължение за колонка.

1. Застопорете шейната с блокировката на шейната. Уверете се, че шейната е закрепена здраво.
2. Отстранете ограничителния винт от задната част на колонката.
3. Закрепете Rota-Rail така, че зъбчатите шини да сочат в същата посока.
4. Затегнете здраво винта на Rota-Rail.
5. Освободете блокировката на шейната и преминете с шейната върху Rota-Rail.
6. Разхлабете скрепителните болтове на Rota-Rail и завъртете уреда с помощта на Rota-Rail наляво или надясно. Така позволявате достъпа до сондажния отвор.
7. Отстранете сондажната ядка или подменете боркороната.
8. Завъртете уреда с помощта на Rota-Rail обратно в първоначална позиция и затегнете здраво скрепителните винтове на Rota-Rail. Преминете с уреда отново обратно върху колонката на стойката, за да можете да продължите работа.
9. След демонтажа на Rota-Rail закрепете отново ограничителния винт за задната част на колонката.

6.6 Изключване на диамантено-пробивна машина за ядково пробиване **12**



ПРЕДУПРЕЖДЕНИЕ

Опасност за хора и материали При пробиване вертикално нагоре диамантената боркорона се пълни с вода. Диамантената машина за ядково пробиване може да се повреди и опасността от електрически удар се повишава.

► След приключване на пробиването вертикално нагоре най-напред трябва внимателно да източете водата. За целта прекъснете връзката между водоизточника и регулатора на вода и източете водата чрез отваряне на регулатора на вода. Водата не трябва да облива мотора и капака.

1. Свържете регулатора на вода към диамантено-пробивната машина за ядково пробиване.
2. Извадете диамантената боркорона от сондажния отвор.
3. Застопорете диамантено-пробивната машина за ядково пробиване с блокировката на шейната.
4. Изключете диамантено-пробивната машина за ядково пробиване.
5. Изключете прахосмукачката за мокро почистване, когато има налична такава.

6.7 Работни стъпки при заклинване на боркороната

В случай на заклинване първо изключва плъзгащият съединител. Тогава електрониката изключва двигателя автоматично и без ръчна намеса на потребителя го включва два пъти отново. Ако това не доведе до освобождаване на заклинването, електрониката изключва двигателя за 90 секунди. Можете да освободите заклинването ръчно по следния начин:

6.7.1 Освобождаване на боркороната с вилкообразен гаечен ключ

1. Издърпайте мрежовия щепсел от контакта.
2. Хванете диамантената боркорона близо до опашката с подходящ вилкообразен гаечен ключ и освободете диамантената боркорона чрез въртене.
3. Включете мрежовия щепсел в контакта.
4. Продължете процеса на пробиване.

6.7.2 Освобождаване на боркороната с въртяща дръжка

1. Издърпайте мрежовия щепсел от контакта.



2. Освободете боркороната от основата с помощта на въртящата дръжка.
3. Включете мрежовия щепсел в контакта.
4. Продължете процеса на пробиване.

6.8 Демонтаж на диамантено-пробивна машина за ядково пробиване

1. Издърпайте мрежовия щепсел от контакта.
2. Демонтирайте диамантената боркорона с патронник VI+. 420
3. Ако е необходимо, отстранете сондажната ядка.
4. Демонтирайте диамантено-пробивната машина за ядково пробиване от основата.



Ако искате да демонтирате част от системата, е препоръчително, след изключване на релсата да придвижите уреда докрай в посока надолу, докато боркороната не допре основата. По този начин се предотвратява преобръщането на диамантено-пробивната машина за ядково пробиване.

7 Обслужване, транспорт и съхранение

7.1 Обслужване и поддръжка



ПРЕДУПРЕЖДЕНИЕ

Опасност от електрически удар! Обслужването и поддръжката с поставен мрежов щепсел могат да причинят тежки наранявания и изгаряния.

- ▶ Преди всяка дейност по обслужване и поддръжка винаги изваждайте мрежовия щепсел!

Обслужване

- Отстранявайте внимателно напластените замърсявания.
- Почиствайте внимателно вентилационните отвори със суха четка.
- Почиствайте корпуса само с леко навлажнена кърпа. Не използвайте препарати за почистване със силикон, тъй като те могат да увредят пластмасовите части.

Поддръжка



ПРЕДУПРЕЖДЕНИЕ

Опасност от електрически удар! Неправомерните ремонти по електрическата част могат да доведат до тежки наранявания и да причинят изгаряния.

- ▶ Ремонти по електрическата част могат да се извършват само от правоспособни електроспециалисти.
- Редовно проверявайте всички видими части за наличие на повреди, а елементите за управление - за изправно функциониране.
- Не работете с продукта при наличие на повреди и/или смущения във функциите. Незабавно предавайте уреда в сервиз на **Hilti** за ремонт.
- След извършване на дейности по обслужване и поддръжка монтирайте всички защитни устройства и проверете функциите.



За безопасна работа използвайте само оригинални резервни части и консумативи. Разрешените от нас резервни части, консумативи и принадлежности за Вашия продукт ще намерите във Вашия **Hilti Store** или на: www.hilti.group.

7.2 Обслужване на диамантено-пробивната машина за ядково пробиване

- ▶ При почистването не използвайте пръскачки, пароструйки или течаща вода!
 - ▶ Не допускайте попадането на чужди тела във вътрешността.
- ▶ Редовно почиствайте патронника и затягащите сегменти с кърпа за почистване и ги смазвайте с **Hilti** спрей.
- ▶ Отстранете наличните замърсяващи частици от патронника.
- ▶ При нужда отстранете филтъра при водния приток на страничната ръкохватка и изплакнете с вода филтърната мрежа в посока срещу потока.
- ▶ Демонтирайте и почистете индикатора за водопропускливост щом се замърси.
 - ▶ За почистване на наблюдателното прозорче не използвайте абразиви или остри предмети!



7.3 Транспорт и съхранение

Транспорт

- ▶ Не транспортирайте този продукт с поставен инструмент.
- ▶ При транспортиране внимавайте за надеждното закрепване.
- ▶ След всяко транспортиране проверявайте всички видим части за повреди и се уверете в изправното функциониране на елементите за управление.

Съхранение

- ▶ Съхранявайте този продукт винаги с изваден мрежов щепсел.
- ▶ Съхранявайте този продукт на сухо място, далеч от достъп на деца и неоторизирани лица.
- ▶ Проверявайте след продължително съхранение всички видим части за повреди и за изправно функциониране на елементите за управление.

8 Помощ при наличие на смущения

При наличие на смущения, които не са посочени в таблицата или които Вие сами не можете да отстраните, моля, обърнете се към нашия сервиз на **Hilti**.

8.1 Таблица-справочник за повреди

| Смущение | Възможна причина | Решение |
|-----------------------------------------------------------------------------------------|-----------------------------------------------------------------------------------------------------------------------------------------------------------------------------------------------|----------------------------------------------------------------------------------------------------------------------------------------------------------------------------------------------------------------------|
| Диамантено-пробивната машина за ядково пробиване не работи | Мрежовото електрозахранване е прекъснато. | <ul style="list-style-type: none"> ▶ Включете друг електроуред и проверете дали функционира. ▶ Проверете щепселните съединения, мрежовия кабел, токопроводимостта и предпазителя за мрежата. |
| | Включвателят/изключвателят е неизправен. | ▶ Предайте уреда в сервиз на Hilti за ремонт. |
| | Прекъснато токозахранване | ▶ Проверете мрежовия кабел, удължителния кабел, мрежовия щепсел и защитата PRCD и при нужда ги предайте на електроспециалист за подмяна. |
| | Неизправна електроника. | ▶ Предайте уреда в сервиз на Hilti за ремонт. |
| | Вода в двигателя. | ▶ Оставете диамантената машина за ядково пробиване да изсъхне на топло и сухо място. |
| Сервизният индикатор свети | Границата на износване на графитните четки е почти достигната. Оставашото време на работа до автоматичното изключване на диамантената машина за ядково пробиване възлиза на още няколко часа. | ▶ При следваща възможност дайте графитните четки за смяна. |
| Диамантено-пробивната машина за ядково пробиване не работи и сервизният индикатор свети | Износени графитни четки. | ▶ Подменете графитните четки. |



| Смущение | Възможна причина | Решение |
|------------------------------------------------------------------------------------------------------|-----------------------------------------------------------------------------------------------------------------------------------------|----------------------------------------------------------------------------------------------------------------------------------------------------------------------------------------------------------------------------------------------------------------------------------------------------------------------------------------------------------------------------|
| Диамантено-пробивната машина за ядково пробиване не работи и сервизният индикатор мига | Моторът е прегрял. | ► Изчакайте няколко минути, докато моторът изстине, или оставете диамантената машина за ядково пробиване да работи на празен ход, за да ускорите процеса на охлаждане. Изключете диамантената машина за ядково пробиване и отново я включете. |
| | Грешка поради претоварване. | ► Изключете диамантената машина за ядково пробиване и отново я включете. |
| Диамантено-пробивната машина за ядково пробиване не работи и индикаторът за защита срещу кражба мига | Диамантената машина за ядково пробиване не е отключена (при диамантена машина за ядково пробиване със защита срещу кражди, опционално). | ► Отключете диамантената машина за ядково пробиване с лицензионния ключ. |
| Диамантената боркорона не се върти. | Превключвателят на скорости не е застопорен. | ► Задействайте превключвателя на скорости, докато се застопори. |
| | Диамантената боркорона се е заклешила в основата. | ► Освобождаване на диамантената боркорона с гаечен ключ: Извадете мрежовия щепсел от контакта. Хванете диамантената боркорона близо до опашката с подходящ гаечен ключ и освободете диамантената боркорона чрез въртене. Стойково пробиване ► Завъртете с кръстачката и опитайте да освободите диамантената боркорона чрез придвижване на шейната нагоре надолу. |
| | Неизправна предавка. | ► Предайте уреда в сервиз на Hilti за ремонт. |
| Скоростта на пробиване спадва. | Износена диамантена боркорона. | ► Заточете диамантената боркорона върху заточващата плоча. |
| | Погрешна спецификация на основата. | ► Изберете по-подходяща спецификация за диамантена боркорона. |
| | Твърде голямо количество водна маса. | ► Намалете количеството водна маса с регулатора на вода. |
| | Сондажната ядка се е заклешила в диамантената боркорона. | ► Отстранете сондажната ядка. |
| | Достигната максимална дълбочина на пробиване. | ► Отстранете сондажната ядка и използвайте удължител за боркорона. |
| | Неизправна диамантена боркорона. | ► Проверете диамантената боркорона за повреди и при нужда я подменете. |
| | Плъзгащият съединител изключва твърде рано или превърта. | ► Предайте уреда в сервиз на Hilti за ремонт. |
| Спирачката се е затворила. | ► Отворете спирачката. | |



| Смуцение | Възможна причина | Решение |
|------------------------------------------------------------|-----------------------------------------------------------------------------|----------------------------------------------------------------------------------------------------------------------|
| Скоростта на пробиване спада. | Твърде малко количество водна маса. | ▶ Проверете притока на вода до диамантената боркорона, респ. увеличете количеството водна маса с регулатора на вода. |
| | Висок процент на стомана (разпознава се при бистра вода с метални стружки). | ▶ Изберете по-подходяща спецификация за диамантена боркорона. |
| Кръстачката се върти без съпротивление. | Шплинтът е счупен. | ▶ Подновете шплинта. |
| Изтича вода от промивната глава или предавателната кутия. | Твърде високо водно налягане. | ▶ Намалете водното налягане. |
| | Износен уплътнителен пръстен за вал. | ▶ Подменете уплътнителния пръстен за вал. |
| Диамантената боркорона не може да се постави в патронника. | Опашката/патронникът са замърсени или повредени. | ▶ Почистете опашката, респ. патронника и смажете или подменете същите. |

9 Третиране на отпадъци

Уредите на Hilti са произведени в по-голямата си част от материали за многократна употреба. Предпоставка за многократното им използване е тяхното правилно разделяне. В много страни фирмата Hilti изкупува обратно Вашите употребявани уреди. Попитайте отдела на Hilti за обслужване на клиенти или Вашия търговски представител.



- ▶ Не изхвърляйте електроинструменти, електронни устройства и акумулатори в битовите отпадъци!

10 RoHS (Директива за ограничаване на употребата на опасни вещества)

Таблица на опасни вещества ще намерите на следния линк: qr.hilti.com/r5063.

Линк към RoHS таблица ще намерите в края на настоящата документация като QR код.

11 Гаранция на производителя

- ▶ При въпроси относно гаранционните условия, моля, обърнете се към Вашия местен Hilti партньор.

Manual de utilizare original

1 Date referitoare la manual de utilizare

1.1 Referitor la acest manual de utilizare

- **Атentionare!** Înainte de a utiliza produsul, asigurați-vă că ați citit și ați înțeles manualul de utilizare care însoțește produsul, inclusiv instrucțiunile, indicațiile de siguranță și de avertizare, imaginile și specificațiile. Familiarizați-vă, în special, cu toate instrucțiunile, indicațiile de siguranță și de avertizare, imaginile, specificațiile, componentele și funcțiile. În caz de nerespectare a acestora, există pericol de electrocutare, incendiu și/sau vătămări grave. Păstrați manualul de utilizare, inclusiv toate instrucțiunile, indicațiile de siguranță și avertizare, pentru utilizare ulterioară.
- Produsele sunt destinate utilizatorilor profesioniști, iar operarea cu acestea, întreținerea și repararea lor sunt activități permise numai personalului autorizat și instruit. Acest personal trebuie să fie instruit în mod special cu privire la potențialele pericole. Produsul și mijloacele sale auxiliare pot genera pericole dacă sunt utilizate necorespunzător sau folosite inadecvat destinației de către personal neinstruit.
- Manualul de utilizare anexat corespunde stadiului tehnologic actual la momentul tipării. Găsiți întotdeauna cea mai recentă versiune online pe pagina de produs Hilti. În acest scop, urmați linkul sau codul QR din acest manual de utilizare, marcat cu simbolul .



- Transmiteți produsul către alte persoane numai cu acest manual de utilizare.

1.2 Explicarea simbolurilor

1.2.1 Indicații de avertizare

Indicațiile de avertizare avertizează împotriva pericolelor care apar în lucrul cu produsul. Sunt utilizate următoarele cuvinte-semnal:



PERICOL

PERICOL !

- ▶ Pentru o pericol iminent și direct, care duce la vătămări corporale sau la accidente mortale.



ATENȚIONARE

ATENȚIONARE !

- ▶ Pentru un pericol iminent și posibil, care poate duce la vătămări corporale sau la accidente mortale.



AVERTISMENT

AVERTISMENT !

- ▶ Pentru o situație potențial periculoasă, care poate duce la vătămări corporale sau pagube materiale.

1.2.2 Simboluri în documentație

În această documentație sunt utilizate următoarele simboluri:

| | |
|--|----------------------------------------------------------------------------------|
| | Citiți manualul de utilizare înainte de folosire |
| | Indicații de folosire și alte informații utile |
| | Lucrul cu materiale reutilizabile |
| | Nu aruncați aparatele electrice și acumulatorii în containerele de gunoi menajer |

1.2.3 Simboluri în imagini

Următoarele simboluri sunt utilizate în imagini:

| | |
|--|------------------------------------------------------------------------------------------------------------------------------------------------------------------|
| | Aceste numere fac trimitere la imaginea respectivă de la începutul acestor instrucțiuni |
| | Numerotarea reflectă ordinea etapelor de lucru în imagine și poate să difere de etapele de lucru din text |
| | Numererele pozițiilor sunt utilizate în figura Vedere generală și fac trimitere la numerele din legendă în paragraful Vedere generală a produsului |
| | Acest semn are rolul de a stimula o atenție deosebită din partea dumneavoastră în lucrul cu produsul. |

1.3 Simboluri pe produs

1.3.1 Semn de obligativitate

Următoarele semne de obligativitate sunt utilizate la produs:

| | |
|--|---------------------------------|
| | Folosiți apărătoare pentru ochi |
| | Folosiți cască de protecție |
| | Folosiți căști antifonice |
| | Folosiți mănuși de protecție |



| | |
|--|---------------------------------------------------|
| | Folosiți încălțăminte de protecție |
| | Folosiți o mască ușoară de protecție respiratorie |

1.3.2 Indicatorul de stare

Pe produs sunt utilizate următoarele simboluri:

| | |
|--|--------------------------------------|
| | Indicator pentru protecție anti-furt |
| | Indicatorul puterii de găurire |
| | Indicator de Service |

1.3.3 Simboluri în funcție de produs

Pe produs pot fi utilizate următoarele simboluri:

| | |
|-------------|---------------------------------------|
| | Transportul cu macaraua este interzis |
| | Indicație - protecție anti-furt |
| A | Amperi |
| V | Volți |
| | Curent alternativ |
| W | Wați |
| Hz | Hertzi |
| n_0 | Turația nominală de mers în gol |
| \emptyset | Diametru |
| mm | Milimetri |
| /min | Rotații pe minut |
| | Transmisie fără fir a datelor |

1.4 Plăcuțe indicatoare

Pe batiul mașinii de găurit, placa de bază și mașina de forat cu carotieră diamantată

| | |
|--|-------------------------------------------------------------------------------------------------------------------------------------------------------------------------------------------------------------------------------------------------------------------------------------------------------------------------------------------------------------------------------|
| | <p>→ La batiul mașinii de găurit și placa de bază cu vid</p> <p>Sus: pentru găuriri orizontale cu fixare prin vid, batiul mașinii de găurit nu are voie să fie utilizat fără siguranța suplimentară.</p> <p>Jos: găurirea la un nivel deasupra capului cu batiul mașinii de găurit nu are voie să fie practicate cu dispozitivul de fixare prin vid.</p> |
|--|-------------------------------------------------------------------------------------------------------------------------------------------------------------------------------------------------------------------------------------------------------------------------------------------------------------------------------------------------------------------------------|



| | |
|--|--------------------------------------------------------------------------------------------------------------------------------------------------------------------------------------------------------------------------------------------------|
| | <p>→ La mașina de forat cu carotieră diamantată</p> <p>Pentru lucrările de găurire umedă direcționate în sus, este prescris obligatoriu sistemul de captare a apei în combinație cu utilizarea unui aspirator pentru materiale umede.</p> |
| | <p>→ La mașina de forat cu carotieră diamantată</p> <p>Lucrările sunt permise numai cu întrerupătorul de protecție PRCD perfect funcțional.</p> |

1.5 Informații despre produs

Produsele sunt destinate utilizatorilor profesioniști, iar operarea cu acestea, întreținerea și repararea lor sunt activități permise numai personalului autorizat și instruit. Acest personal trebuie să fie instruit în mod special cu privire la potențialele pericole. Produsul și mijloacele sale auxiliare pot genera pericole dacă sunt utilizate necorespunzător sau folosite inadecvat destinației de către personal neinstruit.

Indicativul de model și numărul de serie sunt indicate pe plăcuța de identificare.

- ▶ Transcrieți numărul de serie în tabelul următor. Datele despre produs vă sunt necesare în cazul solicitărilor de informații la reprezentanța noastră sau la centrul de service.

Date despre produs

| | |
|-----------------------------------------|--------|
| Mașină de forat cu carotieră diamantată | DD 160 |
| Generația: | 02 |
| Număr de serie: | |

1.6 Declarație de conformitate

Declarăm pe propria răspundere că produsul descris aici este conform cu directivele și normele în vigoare. O imagine a declarației de conformitate găsiți la finalul acestei documentații.

Documentațiile tehnice sunt stocate aici:

Hilti Entwicklungsgesellschaft mbH | Zulassung Geräte | Hiltistraße 6 | 86916 Kaufering, DE

2 Securitate

2.1 Instrucțiuni de ordin general privind securitatea și protecția muncii pentru sculele electrice

⚠ ATENȚIONARE Consultați toate instrucțiunile de protecție a muncii, instrucțiunile de lucru, imaginile și datele tehnice cu care este prevăzută această sculă electrică. Neglijențele în respectarea următoarelor instrucțiuni pot provoca electrocutări, incendii și/ sau accidentări grave.

Păstrați toate instrucțiunile de protecție a muncii și instrucțiunile de lucru pentru consultare în viitor.

Termenul de „sculă electrică” folosit în instrucțiunile de protecție a muncii se referă la sculele cu alimentare de la rețea (cu cablu de rețea) la sculele electrice cu alimentare de la acumulatori (fără cablu de rețea).

Securitatea în locul de muncă

- ▶ **Mențineți curățenia și un iluminat bun în zona de lucru.** Dezordinea sau iluminatul insuficient în zona de lucru pot constitui surse de accidente.
- ▶ **Nu lucrați cu scula electrică în medii cu pericol de explozie, în care sunt prezente lichide, gaze sau pulberi inflamabile.** Sculele electrice generează scântei care pot aprinde pulberile sau vaporii.
- ▶ **Nu permiteți accesul copiilor și al altor persoane în zona de lucru pe parcursul utilizării sculei electrice.** În cazul distragerii atenției, puteți pierde controlul asupra aparatului.



Securitatea electrică

- ▶ **Fișa de racord a sculei electrice trebuie să se potrivească cu priza de alimentare. Orice gen de modificare a fișei este interzis. Nu folosiți niciun tip de fișe adaptoare împreună cu scule electrice cu pământare de protecție.** Fișele nemodificate și prizele adecvate diminuează riscul de electrocutare.
- ▶ **Evitați contactul corpului cu suprafețele legate la pământ, cum ar fi țevile, sistemele de încălzire, plitele și frigiderele.** Există un risc major de electrocutare atunci când corpul se află în contact cu obiecte legate la pământ.
- ▶ **Feriți sculele electrice de influența ploii și umidității.** Pătrunderea apei în scula electrică crește riscul de electrocutare.
- ▶ **Nu utilizați cablul de legătură în scopuri pentru care nu este destinat, de exemplu pentru a transporta scula electrică, a suspenda scula electrică sau pentru a trage fișa din priza de alimentare.** Feriți cablul de legătură de influențele căldurii, uleiului, muchiilor ascuțite sau componentelor aflate în mișcare. Cablurile de legătură deteriorate sau înfășurate majorează riscul de electrocutare.
- ▶ **Dacă lucrați cu o sculă electrică în aer liber, utilizați numai cabluri prelungitoare care sunt adecvate și pentru folosirea în exterior.** Folosirea cablurilor prelungitoare adecvate lucrului în aer liber diminuează riscul de electrocutare.
- ▶ **Dacă punerea în exploatare a sculei electrice într-un mediu cu umiditate nu se poate evita, utilizați un întrerupător automat de protecție diferențial.** Utilizarea unui întrerupător automat de protecție diferențial diminuează riscul de electrocutare.

Securitatea persoanelor

- ▶ **Procedați cu atenție, concentrați-vă la ceea ce faceți și lucrați în mod rațional atunci când manevrați o sculă electrică. Nu folosiți nicio sculă electrică dacă sunteți obosit sau dacă vă aflați sub influența drogurilor, alcoolului sau medicamentelor.** Un moment de neatenție în folosirea sculei electrice poate duce la accidentări serioase.
- ▶ **Purtați echipament personal de protecție și, întotdeauna, ochelari de protecție.** Folosirea echipamentelor personale de protecție, ca de ex. masca anti-praf, încălțăminte antiderapantă, casca de protecție sau căștile antifonice, în funcție de tipul sculei electrice și de natura aplicației de lucru, duce la diminuarea riscului de accidentare.
- ▶ **Împiedicați pornirea involuntară a aparatului. Asigurați-vă că scula electrică este deconectată, înainte de a o racorda la alimentarea electrică și/ sau la acumulator, de a o lua din locul de lucru sau de a o transporta.** Situațiile în care transportați scula electrică ținând degetul pe întrerupător sau racordați aparatul în stare pornită la alimentarea electrică pot duce la accidente.
- ▶ **Înainte de a porni scula electrică, îndepărtați uneltele de reglaj sau cheile fixe.** Un accesoriu de lucru sau o cheie fixă, aflate într-o componentă rotativă a aparatului, pot provoca vătămări corporale.
- ▶ **Evitați o poziție anormală a corpului. Asigurați-vă o poziție stabilă și păstrați-vă întotdeauna echilibrul.** În acest fel, veți putea controla mai bine scula electrică în situații neașteptate.
- ▶ **Purtați îmbrăcăminte de lucru adecvată. Nu purtați haine largi sau bijuterii. Țineți părul, îmbrăcăminte și mânușile departe de componentele aflate în mișcare.** Îmbrăcăminte largă, bijuteriile sau părul lung pot fi prinse de piesele aflate în mișcare.
- ▶ **Dacă există posibilitatea montării unor accesorii de aspirare și captare a prafului, asigurați-vă că acestea sunt racordate și folosite corect.** Utilizarea unui sistem de aspirare a prafului poate diminua pericolul provocat de praf.
- ▶ **Nu vă bazați pe măsuri de securitate greșite și nu vă dispensați de reglementările de securitate pentru sculele electrice, chiar dacă sunteți familiarizat cu scula electrică după multiple folosiri ale acestora.** Lucrul neatent poate duce în fracțiuni de secundă la accidentări grave.

Utilizarea și manevrarea sculei electrice

- ▶ **Nu suprasolicitați aparatul. Folosiți scula electrică special destinată lucrării dumneavoastră.** Cu scula electrică adecvată, lucrați mai bine și mai sigur în domeniul de putere specificat.
- ▶ **Nu folosiți nicio sculă electrică având întrerupătorul defect.** O sculă electrică ce nu mai permite pornirea sau oprirea sa este periculoasă și trebuie reparată.
- ▶ **Scoateți fișa din priză și/ sau înlăturați acumulatorul dacă este detașabil, înainte de executarea unor reglaje la aparat, înlocuirea accesoriiilor sau depozitarea aparatului.** Această măsură de precauție reduce riscul unei porniri involuntare a sculei electrice.
- ▶ **Păstrați sculele electrice în locuri inaccesibile copiilor, atunci când nu le utilizați. Nu permiteți folosirea aparatului de către persoane care nu sunt familiarizate cu acesta sau care nu au citit instrucțiunile de față.** Sculele electrice sunt periculoase atunci când sunt folosite de persoane fără experiență.
- ▶ **Îngrijiți sculele electrice și accesoriile cu multă atenție. Controlați funcționarea impecabilă a componentelor mobile și verificați dacă acestea nu se blochează, dacă există piese sparte sau**



care prezintă deteriorări de natură să influențeze negativ funcționarea sculei electrice. Dispuneți repararea pieselor deteriorate înainte de punerea în exploatare a aparatului. Multe accidente se produc din cauza întreținerii defectuoase a sculelor electrice.

- ▶ **Păstrați accesoriile așchietoare bine ascuțite și curate.** Accesoriile așchietoare întreținute atent, cu muchii așchietoare bine ascuțite se blochează mai greu și pot fi conduse mai ușor.
- ▶ **Utilizați scula electrică, accesoriile, dispozitivele de lucru etc. corespunzător acestor instrucțiuni. Țineți seama de condițiile de lucru și de activitatea care urmează a fi desfășurată.** Folosirea unor scule electrice destinate altor aplicații de lucru decât cele prevăzute poate conduce la situații periculoase.
- ▶ **Mențineți mânerul și suprafețele mânerelor în stare uscată, curată, fără ulei și unsoare.** Mânerul și suprafețele mânerelor nu permit utilizarea și controlul sculei electrice în siguranță în situații neprevăzute, dacă sunt alunecoase.

Service

- ▶ **Încredințați repararea sculei electrice a dumneavoastră numai personalului calificat de specialitate și numai în condițiile folosirii pieselor de schimb originale.** În acest fel, este garantată menținerea siguranței de exploatare a sculei electrice.

2.2 Instrucțiuni de protecție a muncii pentru mașinile de găurit cu diamant

- ▶ **La executarea lucrărilor de găurire care necesită utilizarea de apă, deviați apa pentru a o depărta de zona de lucru sau utilizați un dispozitiv de captare a lichidelor.** Măsurile de precauție de acest gen mențin uscată zona de lucru și diminuează riscul de electrocutare.
- ▶ **Utilizați scula electrică ținând-o de suprafețele izolate ale mânerelor, dacă executați lucrările în care accesoriul așchietor poate întâlni conductorii electrici ascunși sau propriul cablu de rețea.** Contactul unui accesoriu așchietor cu un conductor parcurs de curent poate pune sub tensiune și piesele metalice ale sculei electrice și poate duce la electrocutări.
- ▶ **La găurirea cu diamant purtați căști antifonice.** Efectele zgomotului pot conduce la pierderea auzului.
- ▶ **Dacă dispozitivul de lucru se blochează, nu mai exercitați avans și deconectați accesoriul de lucru.** Verificați motivul înțepenirii și înlăturați cauza înțepenirii dispozitivelor de lucru.
- ▶ **Dacă doriți să porniți din nou o mașină de găurit cu diamant introdusă în piesa care se prelucrează, verificați înainte de conectare dacă dispozitivul de lucru se rotește liber.** Dacă dispozitivul de lucru se înțepenește, probabil că el nu se rotește și acest lucru poate duce la suprasolicitarea accesoriului de lucru sau la desprinderea mașinii de găurit cu diamant din piesa care se prelucrează.
- ▶ **La fixarea batiului mașinii de găurit pe piesa care se prelucrează cu dibluri și șuruburi, asigurați-vă că ancorajul utilizat are capacitatea de a susține mașina în siguranță pe parcursul folosirii.** Dacă piesa care se prelucrează nu prezintă rezistență sau este poroasă, diblul poate fi extras, ceea ce duce la desprinderea batiului mașinii de găurit de pe piesa care se prelucrează.
- ▶ **La găurirea prin pereți sau plafoane, asigurați-vă că persoanele și zona de lucru de pe cealaltă parte sunt protejate.** Carotiera poate ieși prin gaura forată și carota forată poate cădea în afară de cealaltă parte.
- ▶ **Nu utilizați acest accesoriu de lucru pentru lucrări de găurire la un nivel deasupra capului cu alimentare de apă.** Pătrunderea apei în scula electrică crește riscul de electrocutare.

2.3 Instrucțiuni suplimentare de protecție a muncii

Securitatea persoanelor

- ▶ **Nu sunt admise intervenții neautorizate sau modificări asupra mașinii.**
- ▶ **Mașina nu este destinată persoanelor cu o constituție slabă și fără efectuarea unui instructaj.**
- ▶ Nu permiteți accesul copiilor la mașină.
- ▶ **Evitați atingerea pieselor rotative. Conectați mașina numai când sunteți în zona de lucru.** Atingerea pieselor rotative, în special a organelor de lucru rotative, poate provoca vătămări.
- ▶ **Evitați contactul pielii cu noroiul de foraj.**
- ▶ Pulberea materialelor cum ar fi vopselele care conțin plumb, unele tipuri de lemn, betonul / zidăria / piatra care conține cuarț și minerale, precum și metale pot dăuna sănătății. Atingerea sau inhalarea pulberii poate provoca reacții alergice și/ sau afecțiuni ale căilor respiratorii ale utilizatorului sau ale persoanelor aflate în apropiere. Anumite categorii de pulbere cum ar fi praful din lemn de stejar sau de fag sunt considerate drept cancerigene, în special în combinație cu substanțele suplimentare pentru tratarea lemnului (cromați, substanțe de protecție a lemnului). Manevrarea materialului care conține azbest este permisă numai specialiștilor. Folosiți un sistem de aspirare a prafului cât mai eficient posibil. Utilizați în acest scop un aparat mobil recomandat de Hilti pentru desprăfuire pentru lemn și/ sau praf mineral, care a fost conceput special pentru această scula electrică. Asigurați o aerisire bună a locului de muncă.



Se recomandă să purtați o mască de protecție a respirației, care să fie adecvată pentru praful respectiv. Respectați prescripțiile în vigoare în țara dumneavoastră pentru materialele care se prelucrează.

- ▶ Mașina de forat cu carotieră diamantată și carotiera diamantată au greutate mare. Este posibilă strivirea unor părți ale corpului. **În timpul folosirii mașinii, utilizatorul și persoanele aflate în apropiere trebuie să poarte echipament de protecție adecvat: ochelari de protecție, cască de protecție, căști antifonice, mănuși de protecție și încălțăminte de siguranță.**

Manevrarea și folosirea cu precauție a sculelor electrice

- ▶ **Asigurați-vă că mașina este fixată corect în batiu.**
- ▶ **Aveți în vedere ca un opritor final să fie întotdeauna montat la batiul mașinii de forat, deoarece, în caz contrar, funcția relevantă pentru securitate a opritoarelor finale este inoperantă.**
- ▶ **Asigurați-vă că accesoriile de lucru posedă sistemul de prindere potrivit pentru mașină și sunt blocate corespunzător în mandrina mașinii.**

Securitatea electrică

- ▶ **Evitați utilizarea cablurilor prelungitoare cu prize multiple și funcționarea concomitentă a mai multor aparate.**
- ▶ **Mașina va fi folosită numai la rețele care au conductor de protecție și sunt dimensionate suficient.**
- ▶ **Înainte de începerea lucrului, verificați dacă în zona de lucru există ascunși conductori electrici sau țevi de gaz și de apă, de ex. cu un detector de metale.** Piesele metalice aflate în contact exterior cu mașina se pot afla sub tensiune în cazul în care, spre exemplu, ați deteriorat din greșeală un conductor electric. Acest lucru reprezintă un pericol serios de electrocutare.
- ▶ **Împiedicați deteriorarea cablului de rețea la avansul saniei.**
- ▶ **Nu utilizați niciodată mașina fără întrerupătorul de protecție PRCD din pachetul de livrare (pentru mașinile fără PRCD, niciodată fără transformatorul de separare). Verificați întrerupătorul de protecție PRCD înainte de orice operație de folosire.**
- ▶ **Controlați cu regularitate cablul de legătură al mașinii; în cazul deteriorării acestuia, adresați-vă unui specialist autorizat în vederea înlocuirii. În cazul în care cablul de legătură al sculei electrice este deteriorat, el trebuie să fie înlocuit cu un cablu de legătură construit special și avizat, disponibil prin organizația serviciilor pentru clienți. Controlați cu regularitate cablurile prelungitoare și schimbați-le dacă s-au deteriorat. Dacă, în timpul lucrului, cablul de rețea sau cablul prelungitor suferă deteriorări, atingerea acestora este interzisă. Scoateți fișa de rețea din priză. Cablurile de legătură și cablurile prelungitoare în stare deteriorată reprezintă un pericol major de electrocutare.**
- ▶ **Nu puneți niciodată în funcțiune mașina în stare murdară sau udă.** În anumite condiții, praful aderent pe suprafața mașinii, în special cel provenit din materiale conductoare, precum și umiditatea pot provoca electrocutări. De aceea, în special la prelucrarea frecventă a materialelor conductoare, încredințați mașinile murdărite centrului de service **Hilti** la intervale regulate pentru verificare.

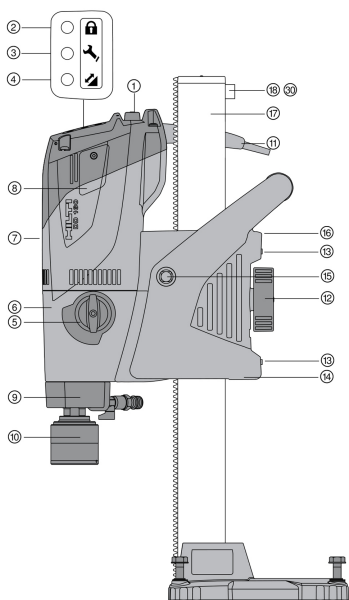
Locul de muncă

- ▶ **Încredințați lucrările de găurire spre aprobarea conducerii șantierului.** Lucrările de găurire în clădiri și alte structuri pot influența valorile de statică, în special la secționarea armăturilor metalice sau elementelor portante.
- ▶ **Dacă batiul mașinii de forat nu este fixat conform prescripțiilor, deplasați întotdeauna mașina montată pe batiul mașinii de forat complet în jos, pentru a evita răsturnarea.**
- ▶ **Țineți cablul de rețea și cablul prelungitor, furtunul de aspirare și furtunul de vid la distanță față de piesele aflate în rotație.**
- ▶ **Pentru lucrările de găurire umedă direcționate în sus, este prescris obligatoriu sistemul de captare a apei în combinație cu utilizarea unui aspirator pentru materiale umede.**
- ▶ **Pentru lucrările direcționate în sus, este interzis dispozitivul de fixare cu vid fără fixare suplimentară.**
- ▶ **Pentru găuri orizontale cu dispozitivul de fixare prin vid (accesoriu), batiul mașinii de forat nu are voie să fie utilizat fără siguranța suplimentară.**



3 Descriere

3.1 Mașină de forat cu carotieră diamantată DD 160-U 1



- ① Comutator de pornire/ oprire
- ② Indicator pentru protecție anti-furt
- ③ Indicator de Service
- ④ Indicatorul puterii de găurire
- ⑤ Comutatorul transmisiei
- ⑥ Transmisia
- ⑦ Motorul
- ⑧ Capacul perilor de cărbune
- ⑨ Cap de spălare
- ⑩ Mandrina
- ⑪ Cablu de rețea inclusiv întrerupător de protecție PRCD
- ⑫ Piedică pentru sanie
- ⑬ Șuruburi de reglaj pentru jocul saniei
- ⑭ Sanie
- ⑮ Mufă de roată manuală
- ⑯ Suport de cablu
- ⑰ Batiu
- ⑱ Șurub opritor
- ⑳ Șurub opritor

3.2 Batiul mașinii de găurit 2

Batiul mașinii de găurit cu placă de bază combinată

- ⑱ Șurub opritor
- ⑲ Șină
- ⑳ Supapă de aerare-vidare
- ㉑ Manometru
- ㉒ Indicator de aliniere
- ㉓ Racord pentru vid
- ㉔ Placă de bază combinată
- ㉕ Mâner
- ㉖ Pârghie de corecție
- ㉗ Indicator pentru centrul găurii
- ㉘ Șurub de nivelare
- ㉙ Garnitură pentru vid

Batiul mașinii de găurit cu placă de bază cu dibluri

- ⑳ Șurub opritor
- ㉑ Șină
- ㉒ Placă de bază (diblu, mic)
- ㉓ Șurub de nivelare

3.3 Accesoriu (opțional) 3

- ⑳ Mâner în cruce
- ㉑ Pârghie
- ㉒ Limitator de adâncime
- ㉓ Cric cu șurub
- ㉔ Piesă rotativă a coloanei
- ㉕ Cadru de transport
- ㉖ Placă de bază cu vid

Sistemul de captare a apei

- ⑳ Suport de susținere
- ㉑ Vas de captare a apei
- ㉒ Garnitură

3.4 Utilizarea conformă cu destinația

Produsul descris este o mașină de forat cu carotieră diamantată, acționată electric. El este destinat forării umede cu dirijare prin batiu a găurilor străpunse și găurilor nepătrunse în materiale de bază minerale (cu armături). **Utilizarea cu dirijare manuală a mașinii de forat cu carotieră diamantată nu este permisă.**



Produsul descris este destinat utilizatorilor profesioniști; deservirea, întreținerea și revizia mașinii sunt permise numai personalului autorizat și instruit. Acest personal trebuie să fie instruit în mod special cu privire la potențialele pericole. Produsul descris și mijloacele sale auxiliare pot genera pericole dacă sunt utilizate necorespunzător sau folosite inadecvat destinației de către personal neinstruit.

- ▶ În aplicația de lucru cu mașina de forat cu carotieră diamantată utilizați întotdeauna un batiu de mașină de forat. Batiul mașinii de forat trebuie să fie ancorat suficient în materialul de bază cu placă de bază cu dibluri sau placă de bază cu vid.
- ▶ Pentru operațiile de ajustare la placa de bază, nu utilizați scule de lovire (ciocane).
- ▶ Punerea în exploatare este permisă numai la tensiunea și frecvența rețelei, indicate pe plăcuța de identificare.
- ▶ Respectați prescripțiile naționale privind protecția muncii.
- ▶ Respectați suplimentar instrucțiunile de protecție a muncii și indicațiile de lucru pentru accesoriile utilizate.
- ▶ Utilizați numai accesorii și carotiere originale de la **Hilti**, pentru a evita pericolele de accidentare.

3.5 Setul de livrare

Mașină de forat cu carotieră diamantată, roată manuală, manual de utilizare.

Batiul mașinii de forat se livrează separat. Alte produse din sistem, avizate pentru produsul dumneavoastră, găsiți la centrul dumneavoastră **Hilti Store** sau la: www.hilti.group

3.6 Indicatorul puterii de găurire

Mașina de forat cu carotieră diamantată este dotată cu un indicator al puterii de găurire cu semnal luminos.

| Simbol | Starea | Semnificație |
|--------|--------------------------|------------------------------------|
| | Se aprinde în portocaliu | Presiunea de apăsare prea scăzută |
| | Se aprinde în verde | Presiunea de apăsare optimă |
| | Se aprinde în roșu | Presiunea de apăsare prea ridicată |

3.7 Indicator de Service

Mașina de forat cu carotieră diamantată este dotată cu un indicator de service cu semnal luminos.

| Simbol | Starea | Semnificație |
|--------|------------------------------------------------|---------------------------------------------------------------------------------------------------------------------------------------------------------------------------------------------------------------------------------------------------------------------------------------------------|
| | Se aprinde în roșu Produsul funcționează | Periile de cărbune sunt puternic uzate. S-a atins valoarea timpului de funcționare pentru o lucrare de servisare. De la începutul aprinderii, se mai poate lucra timp de câteva ore, până când are loc deconectarea automată. Aduceți produsul la timp la centrul de service Hilti . |
| | Se aprinde în roșu Produsul nu funcționează | Periile de cărbune trebuie să fie schimbate. |
| | Se aprinde intermitent în roșu | Suprincălzire sau deteriorări la mașina de forat cu carotieră diamantată. Vezi Asistență în caz de avarii. |

4 Date tehnice

4.1 Proprietăți ale produsului

| | | |
|----------------------------------------|---------------------------------|--------------------------|
| Greutate | Placa de bază cu dibluri | 16,3 kg |
| | Placă de bază combinată | 19,3 kg |
| Dimensiuni (L × l × H) | Placa de bază cu dibluri | 400 mm x 945 mm x 165 mm |
| | Placă de bază combinată | 610 mm x 952 mm x 250 mm |
| Turația nominală de mers în gol | Treapta 1 | 460 rot/min |



| | | |
|------------------------------------------|------------------|--------------------------------------------------|
| Turația nominală de mers în gol | Treapta 2 | 760 rot/min |
| | Treapta 3 | 1.690 rot/min |
| Clasa de protecție | | Clasa de protecție I (cu pământare de protecție) |
| Puterea nominală consumată (la 230 V) | | 2.200 W |
| Presiunea max. admisă în conducta de apă | | 5 bar |

4.2 Tensiunea nominală



Produsul este disponibil cu diferite tensiuni nominale. Valorile produsului dumneavoastră pentru tensiunea nominală și puterea consumată la tensiunea nominală sunt indicate pe plăcuța de identificare.

| Tensiunea nominală | 100 V | 110 V GB | 110 V TW | 120 V | 127 V | 220 V | 230 V | 240 V |
|--------------------|----------|----------|----------|--------|----------|----------|----------|----------|
| Curentul nominal | 15 A | 16 A | 15 A | 19,5 A | 18,5 A | 10 A | 10,3 A | 9,9 A |
| Frecvența rețelei | 50/60 Hz | 50/60 Hz | 50/60 Hz | 60 Hz | 50/60 Hz | 50/60 Hz | 50/60 Hz | 50/60 Hz |

4.3 Utilizarea cablurilor prelungitoare

Utilizați numai cabluri prelungitoare avizate pentru domeniul aplicației de lucru, cu secțiune suficientă.

Secțiunile medii recomandate și lungimile maxime de cablu:

| Secțiunea conductorului → ↓ Tensiunea rețelei | 1,5 mm ² | 2,5 mm ² | 3,5 mm ² | 4,0 mm ² |
|--------------------------------------------------|---------------------|---------------------|---------------------|---------------------|
| 100 V | Nerecomandat | Nerecomandat | 25 m | Nerecomandat |
| 110 V | Nerecomandat | 15 m | Nerecomandat | 30 m |
| 127 V | Nerecomandat | 20 m | Nerecomandat | 35 m |
| 220 V | 35 m | 65 m | Nerecomandat | 105 m |
| 230 V | 40 m | 70 m | Nerecomandat | Nerecomandat |
| 240 V | 40 m | 70 m | Nerecomandat | 110 m |

4.4 Aplicabilitatea în cazul diferitelor dotări

| Dotarea | Diametrul carotierei | Direcția de găurire |
|---------------------------------------------------------------------|----------------------|----------------------|
| Fără sistem de captare a apei Fără sistem de aspirare a prafului | 25 mm ... 202 mm | Fără direcție în sus |
| Cu sistem de captare a apei Fără sistem de aspirare a prafului | 25 mm ... 162 mm | Fără direcție în sus |
| Cu sistem de captare a apei Cu sistem de aspirare a prafului | 25 mm ... 162 mm | Toate direcțiile |

4.5 Treptele de viteză și diametrele aferente ale carotierei

| Treapta de viteză | Diametrul carotierei | Turația de mers în gol |
|-------------------|----------------------|------------------------|
| 1 | 152 mm ... 202 mm | 460 rot/min |
| 2 | 72 mm ... 142 mm | 760 rot/min |
| 3 | 25 mm ... 67 mm | 1.690 rot/min |

4.6 Datele privind zgomotul și valorile vibrațiilor conform EN 62841

Valorile presiunii acustice și ale vibrațiilor indicate în aceste instrucțiuni au fost măsurate corespunzător unui procedeu standardizat de măsură și pot fi utilizate pentru compararea reciprocă a sculelor electrice. Ele sunt adecvate și pentru o apreciere provizorie a valorilor de expunere.



Datele indicate se referă la aplicațiile principale de lucru ale sculei electrice. Fiește că, dacă scula electrică este utilizată pentru alte aplicații de lucru cu dispozitive de lucru neprevăzute sau cu o întreținere insuficientă, datele pot să difere. Acest lucru poate ridica în mod considerabil valorile de expunere pe întreaga durată de lucru.

Pentru o apreciere exactă a valorilor de expunere, trebuie să se ia în calcul și timpii în care aparatul este deconectat sau în care el funcționează, dar nu execută efectiv nicio activitate. Acest lucru poate reduce în mod considerabil valorile de expunere pe întreaga durată de lucru.

Stabiliți măsuri de securitate suplimentare pentru protecția operatorului față de efectele sonore și ale vibrațiilor, ca de exemplu: întreținerea sculei electrice și a dispozitivelor de lucru, menținerea mâinilor în stare caldă, organizarea proceselor de lucru.

Datele privind zgomotul

| | |
|----------------------------------------------------------------------------|----------|
| Nivelul tipic al puterii acustice, evaluat după curba de filtrare A | 106 dB |
| Nivel presiunii acustice (L_{pA}) | 93 dB(A) |
| Insecuritatea pentru nivelul menționat al presiunii acustice | 3 dB |

Valori referitoare la vibrații

| | |
|-------------------------------------------------------|----------------------|
| Găurire în beton (umed), $a_{h,DD}$ | 4 m/s ² |
| Insecuritatea (K) | 1,5 m/s ² |

5 Punerea în funcțiune și pregătirile pentru lucru

5.1 Fixați-i mașinii de forat cu carotieră diamantată pe batiul mașinii de forat

AVERTISMENT

Pericol de accidentare Pericol provocat de pornirea involuntară a mașinii de forat cu carotieră diamantată.

- ▶ Pe parcursul lucrărilor de echipare nu este permis ca mașina de forat cu carotieră diamantată să fie racordată la rețea.

1. Înlăturați șurubul opritor de la partea din spate a șinei.
2. Așezați mașina de forat cu carotieră diamantată peste deschiderea prevăzută pe șină.
3. Blocați mașina de forat cu carotieră diamantată, rotind complet pedica pentru sanie în sensul închiderii.
4. Verificați fixarea sigură a mașinii de forat cu carotieră diamantată prin învârtire ușoară de la roata manuală.
5. Montați opritorul final la șină și verificați fixarea sigură.



Verificați jocul saniei și reglați-l, dacă este cazul.

5.2 Montarea roții manuale la batiul mașinii de găurit



Roata manuală poate fi montată pe partea stângă sau pe partea dreaptă a saniei.

1. Pentru montajul roții manuale, trageți înapoi inelul negru.
2. Introduceți roata manuală pe ax.

5.3 Fixarea batiului mașinii de forat cu dibluri

ATENȚIONARE

Pericol de accidentare cauzat de utilizarea unor dibluri greșite! Mașina se poate smuci și poate cauza deteriorări.

- ▶ Utilizați dibluri adecvate pentru materialul de bază existent și respectați indicațiile de montaj ale producătorului diblurilor.



i Hilti Diblurile extensibile din metal HKV 16 sunt adecvate de obicei pentru operații de fixare a echipamentului de forat cu carotieră diamantată în beton nefisurat. Cu toate acestea, în anumite condiții poate fi necesară o fixare alternativă. Pentru relații suplimentare referitoare la fixarea în siguranță, vă rugăm să vă adresați serviciului tehnic de la **Hilti**.

1. Implantați diblul adecvat pentru materialul de bază corespunzător. Alegeți distanța corespunzător plăcii de bază utilizate.

| Date tehnice | |
|--------------------------|--------|
| Placa de bază cu dibluri | 270 mm |
| Placă de bază combinată | 290 mm |

2. Înșurubați axul de tensionare în diblu.
3. Așezați placa de bază a mașinii de forat cu carotieră diamantată peste arborele principal și aliniați-o.
4. Înșurubați piulița de strângere pe ax, fără a strânge ferm.
5. Aliniați la nivel placa de bază cu șuruburile de aliniere. Asigurați-vă că șuruburile de aliniere sunt în contact ferm cu materialul de bază.
6. Strângeți ferm piulița de strângere de la axul de tensionare cu o cheie fixă adecvată.
7. Asigurați-vă că mașina de forat cu carotieră diamantată este fixată în siguranță.

5.4 Fixarea cu vid a batiului mașinii de găurit 7

ATENȚIONARE

Pericolul de accidentare în cazul lipsei controlului presiunii !

- Înaintea forării și pe parcursul acesteia, trebuie să vă asigurați că indicatorul de pe manometru este în domeniul verde.

i În cazul utilizării batiului mașinii de găurit cu placa de bază cu dibluri, realizați o îmbinare fermă și plană între placa de bază cu vid și placa de bază cu dibluri. Înșurubați ferm placa de bază cu dibluri pe placa de bază cu vid. Asigurați-vă că nu există deteriorări la carotiera plăcii de bază cu vid.

La găurirea orizontale asigurați suplimentar mașina de forat cu carotieră diamantată (de ex. lanț fixat cu dibluri).

i Aveți în vedere înainte de poziționarea batiului mașinii de găurit să existe suficient loc disponibil pentru montaj și pentru operare.

1. Rotiți toate șuruburile de aliniere astfel încât acestea să iasă aprox. 5 mm în partea de jos din placa rotundă de bază.
2. Legați racordul pentru vid al plăcii de bază cu vid la pompa de vid.
3. Determinați centrul găurii de foraj. Trageți o linie de la centrul găurii de foraj în direcția în care mașina se oprește.
4. Trasați un marcaj la distanța indicată de centrul găurii de foraj pe linie.

| Date tehnice | |
|-------------------------|--------|
| Placă de bază combinată | 290 mm |
| Placă de bază cu vid | 290 mm |

5. Porniți pompa de vid, apăsați supapa de aerare-vidare și țineți-o apăsată.
6. Aliniați marcajul plăcii de bază pe linie.
7. Când mașina de forat cu carotieră diamantată este poziționată corect, eliberați supapa de aerare-vidare și apăsați placa de bază pe materialul de bază.
8. Aliniați la nivel placa de bază cu șuruburile de aliniere.
9. Asigurați-vă că mașina de forat cu carotieră diamantată este fixată în siguranță.

5.5 Fixarea batiului mașinii de găurit cu cricul cu șurub

1. Fixați cricul cu șurub la capătul de sus al coloanei.
2. Poziționați batiul mașinii de găurit pe materialul de bază.



3. Executați alinierea cu șuruburile de aliniere la placa de bază.
4. Tensionați batiul mașinii de găurit cu cricul cu șurub și contrați-l.
5. Verificați fixarea sigură a batiului mașinii de forat.

5.6 Corectarea unghiului efectiv de găurire la batiul mașinii de găurit cu placa de bază combinată

AVERTISMENT

Pericol de strivire a degetelor în zona articulației! Desfacerea mecanismului de strângere poate face ca batiul mașinii de găurit să basculeze brusc.

- ▶ Purtați mănuși de protecție.
 - ▶ Asigurați batiul mașinii de găurit împotriva basculării înainte de a desface mecanismul de strângere.
1. Desfaceți pârghia de corecție în partea de jos la batiul mașinii de găurit, până când cursoarele sunt decuplate.
 2. Aduceți coloana în poziția dorită.
 3. Acționați pârghia de corecție până când cursoarele sunt cuplate complet și coloana este fixată din nou.

5.7 Instalarea racordului de apă (accesoriu)

ATENȚIE

Pericol în caz de utilizare improprie! În caz de utilizare improprie, furtunul poate fi distrus.

- ▶ Controlați regulat dacă furtunul prezintă deteriorări și asigurați-vă că presiunea maxim admisibilă în conducta de apă nu este depășită (vezi Date tehnice).
- ▶ Aveți în vedere ca furtunul să nu intre în contact cu piesele aflate în rotație.
- ▶ Aveți în vedere ca furtunul să nu fie deteriorat la avansul saniei.
- ▶ Aveți în vedere indicațiile privind temperatura maximă a apei din capitolul Date tehnice.
- ▶ Verificați etanșeitatea sistemului de apă racordat.



Utilizați numai apă proaspătă sau apă fără particule de murdărie, pentru a evita deteriorarea componentelor.

Ca accesoriu se poate încorpora un indicator al debitului între mașină și conducta de alimentare cu apă.

1. Închideți regulatorul debitului de apă de la mașina de forat cu carotieră diamantată.
2. Realizați legătura pentru alimentarea cu apă (racord cu furtun).

5.8 Montarea sistemului de captare a apei (accesoriu)

ATENȚIONARE

Pericol de electrocutare! Dacă sistemul de aspirare este defect, apa poate curge peste motor și apărațoare!

- ▶ Întrerupeți imediat lucrul dacă sistemul de aspirare nu mai funcționează.

AVERTISMENT

Pericol de accidentare! Pornire involuntară a produsului.

- ▶ Trageți fișa de rețea din priză, înainte de executarea unor reglaje la mașină sau de a schimba accesorii.



În cazul operațiilor de găurire în sus, mașina de forat cu carotieră diamantată trebuie să stea în unghi de 90° față de plafon. Discul de etanșare și captare a apei al sistemului de captare a apei trebuie să fie adaptat la diametrul carotierei diamantate.

Odată cu punerea în lucru a sistemului de captare a apei, puteți evacua apa în mod dirijat, evitând astfel poluarea mediului înconjurător.

1. Îndepărtați șurubul de la batiul mașinii de forat.
2. Montați suportul pentru captarea apei cu șurubul la batiul mașinii de forat.
3. Așezați vasul de captare a apei cu garnitura montată și discul de etanșare și captare a apei între cele două brațe mobile ale suportului pentru captarea apei.



4. Tensionați vasul de captare a apei cu cele două șuruburi de la suportul pentru captarea apei, pe materialul de bază.
5. Racordați un aspirator pentru materiale umede la vasul de captare a apei sau realizați o legătură cu furtun prin care se poate scurge apa.

5.9 Montajul carotierei diamantate cu mandrină BI+

AVERTISMENT

Pericolul de accidentare la schimbarea accesoriilor de lucru! Accesoriul de lucru devine fierbinte în utilizare. El poate avea muchii ascuțite.

- ▶ La schimbarea accesoriilor de lucru purtați întotdeauna mănuși de protecție.



Carotiarele diamantate trebuie să fie înlocuite imediat ce randamentul tăierii, respectiv înaintarea la găurire scad sensibil. În general această situație apare segmentele diamantate s-au uzat până la o anumită înălțime.

1. Blocați sania pe șină cu piedica pentru sanie. Asigurați-vă că este fixată în siguranță.
2. Deschideți mandrina prin rotire în sensul simbolului "clame deschise".
3. Introduceți carotiera diamantată de jos pe dantura mandrinei la mașina de forat cu carotieră diamantată și rotiți-o până când se fixează.
4. Închideți mandrina prin rotire în sensul simbolului "clame închise".
5. Controlați stabilitatea carotierei diamantate în mandrină.

5.10 Alegerea turației

AVERTISMENT

Pericol de uzură Pericol de deteriorare a transmisiei

- ▶ Nu comutați în timpul funcționării. Așteptați ca arborele principal să intre în stare de repaus.
- ▶ Rotiți comutatorul în poziția recomandată, rotind concomitent de coroană cu mâna.

5.11 Demontarea carotierei diamantate cu mandrină BI+

AVERTISMENT

Pericolul de accidentare la schimbarea accesoriilor de lucru! Accesoriul de lucru devine fierbinte în utilizare. El poate avea muchii ascuțite.

- ▶ La schimbarea accesoriilor de lucru purtați întotdeauna mănuși de protecție.

1. Blocați sania pe șină cu piedica pentru sanie. Asigurați-vă că este fixată în siguranță.
2. Deschideți mandrina prin rotire în sensul simbolului "clame deschise".
3. Trageți manșonul de acționare de pe mandrină în sensul indicat de săgeată, spre mașină. În acest fel, carotiera va fi deblocată.
4. Înlăturați carotiera diamantată.

6 Modul de utilizare

6.1 Deblocarea mașinii de forat cu carotieră diamantată cu protecția anti-furt TPS (opțional)

Mașina de forat cu carotieră diamantată DD 160 poate fi echipată opțional cu funcția "Protecție anti-furt". Dacă mașina de forat cu carotieră diamantată este echipată cu această funcție, ea poate fi deblocată și pusă în exploatare numai cu cheia de deblocare potrivită.



Informații suplimentare detaliate referitoare la activarea și aplicabilitatea protecției anti-furt sunt prezentate în manualul de utilizare „Protecția anti-furt TPS”.

1. Introduceți fișa de rețea a mașinii de forat cu carotieră diamantată în priza de alimentare.



2. Apăsăți tasta **I**, respectiv **RESET** de la întrerupătorul automat de protecție diferențial PRCD.
 - ▶ Lampa galbenă de protecție anti-furt se aprinde intermitent.
3. Țineți cheia de deblocare direct pe simbolul de lacăt.
 - ▶ Lampa galbenă de protecție antifurt se stinge și mașina este deblocată.



Dacă alimentarea electrică este întreruptă, starea pregătită de funcționare a mașinii de forat cu carotieră diamantată se menține aprox. 20 minute. În cazul întreruperilor mai lungi, protecția anti-furt trebuie să fie din nou dezactivată cu cheia de deblocare.

6.2 Operarea cu întrerupătorul automat de protecție diferențial PRCD



Pentru mașinile de forat cu carotieră diamantată fără întrerupător de protecție PRCD trebuie să fie utilizat un transformator de separare.

1. Introduceți fișa de rețea a mașinii de forat cu carotieră diamantată într-o priză de alimentare cu legătură la pământ.
2. Apăsăți tasta "I", respectiv "RESET" de la întrerupătorul automat de protecție diferențial PRCD.
 - ▶ Indicatorul puterii de găurire se aprinde în portocaliu.
3. Apăsăți tasta "0", respectiv "TEST" de la întrerupătorul automat de protecție diferențial PRCD.
 - ▶ Indicatorul puterii de găurire se stinge.



ATENȚIONARE


Pericol de accidentare cauzat de electrocutare! Dacă indicația de la conductorul de protecție împotriva curenților vagabonzi nu se stinge la apăsarea tastei **0**, respectiv **TEST**, continuarea exploatării mașinii de forat cu carotieră diamantată nu mai este permisă!

- ▶ Dispuneți repararea mașinii dumneavoastră de forat cu carotieră diamantată la centrul de service de la **Hilti**.
4. Apăsăți tasta "I", respectiv "RESET" de la întrerupătorul automat de protecție diferențial PRCD.
 - ▶ Indicatorul puterii de găurire se aprinde în portocaliu.

6.3 Exploatarea mașinii de forat cu carotieră diamantată fără aspirator pentru materiale umede

1. Deschideți lent regulatorul debitului de apă, până când curge debitul dorit al apei.



Mașina de forat cu carotieră diamantată poate fi exploatată cu și fără sistem de captare a apei. Cu sistem de captare a apei, apa de la foraj va fi dirijată printr-un furtun, fără sistem de captare a apei ea se scurge necontrolat. La exploatarea cu sistem de captare a apei, montați mai întâi sistemul de captare a apei  438.

În niciuna din cele două aplicații de lucru nu sunt permise operații de găurire în sus.

2. Apăsăți comutatorul de pornire/ oprire pe "I".
3. Deschideți piedica pentru sanie.
4. Cu roata manuală, rotiți carotiera diamantată până la suportul de bază.
5. La începutul găuririi apăsați numai ușor, până când carotiera s-a centrat și apoi majorați mai întâi presiunea de apăsare.
6. Acordați atenție indicatorului puterii de găurire.




Indicatorul puterii de găurire se aprinde la început în portocaliu. Puterea de găurire ideală este atinsă când indicatorul puterii de găurire se aprinde în verde. Dacă indicatorul puterii de găurire este roșu, diminueți presiunea de apăsare.

6.4 Exploatarea mașinii de forat cu carotieră diamantată cu aspirator pentru materiale umede **11**



ATENȚIONARE

Pericol de electrocutare! Dacă sistemul de aspirare este defect, apa poate curge peste motor și apărațoare!

- ▶ Întrerupeți imediat lucrul dacă sistemul de aspirare nu mai funcționează.
1. Montați sistemul de captare a apei  438 și racordați aspiratorul pentru materiale umede.
 2. Porniți aspiratorul pentru materiale umede, nu utilizați modul automat.



3. Deschideți lent regulatorul debitului de apă, până când curge debitul dorit al apei.
4. Apăsăți comutatorul de pornire/ oprire pe "I".
5. Deschideți piedica pentru sanie.
6. Cu roata manuală, rotiți carotiera diamantată până la suportul de bază.
7. La începutul găuririi apăsați numai ușor, până când carotiera s-a centrat și apoi majorați mai întâi presiunea de apăsare.
8. Acordați atenție indicatorului puterii de găurire.



Indicatorul puterii de găurire se aprinde la început în portocaliu. Puterea de găurire ideală este atinsă când indicatorul puterii de găurire se aprinde în verde. Dacă indicatorul puterii de găurire este roșu, diminați presiunea de apăsare.

6.5 Utilizarea Rota-Rail (piesa rotativă a coloanei)

Dispozitivul Rota-Rail face posibil un acces rapid și simplu la orificiul de găurire sau la carota forată, fără să fie necesară o demontare parțială sau completă a sistemului.



ATENȚIONARE

Pericol de accidentare cauzat de utilizarea greșită! Batiul mașinii de găurit poate fi deteriorat sau se poate sparge.

- ▶ Nu utilizați niciodată dispozitivul Rota-Rail ca prelungitor al coloanei.

1. Blocați sania cu piedica pentru sanie. Asigurați-vă că este fixată în siguranță.
2. Înlăturați șurubul opritor de la partea din spate a coloanei.
3. Fixați dispozitivul Rota-Rail astfel încât șinele dințate să fie orientate în același sens.
4. Strângeți ferm șurubul la dispozitivul Rota-Rail.
5. Desfaceți piedica pentru sanie și deplasați-vă cu sania pe dispozitivul Rota-Rail.
6. Desfaceți șuruburile de fixare ale dispozitivului Rota-Rail și rotiți mașina cu dispozitivul Rota-Rail spre stânga sau dreapta. Facilitați în acest fel accesul spre orificiul de găurire.
7. Înlăturați carota forată sau schimbați coroana.
8. Rotiți mașina cu dispozitivul Rota-Rail înapoi în poziția inițială și strângeți ferm șuruburile de fixare ale dispozitivului Rota-Rail. Deplasați din nou mașina înapoi pe coloana batiului, pentru a putea continua lucrul.
9. După demontarea dispozitivului Rota-Rail fixați șurubul opritor din nou la partea din spate a coloanei.

6.6 Deconectarea mașinii de forat cu carotieră diamantată 12



ATENȚIONARE

Pericol pentru persoane și material La găurirea în sus, carotiera diamantată se umple cu apă. Mașina de forat cu carotieră diamantată poate fi deteriorată și pericolul de electrocutare este ridicat.

- ▶ La încheierea procesului de găurire în sus, ca prim pas trebuie să goliți cu precauție apa. În acest scop, detașați alimentarea cu apă de la regulatorul debitului de apă și goliți apa prin deschiderea de la regulator. Apa nu are voie să se scurgă pe motor și pe capac.

1. Închideți regulatorul debitului de apă de la mașina de forat cu carotieră diamantată.
2. Trageți carotiera diamantată din gaura forată.
3. Blocați mașina de forat cu carotieră diamantată cu piedica pentru sanie.
4. Deconectați mașina de forat cu carotieră diamantată.
5. Deconectați aspiratorul pentru materiale umede, dacă acesta există.

6.7 Etapele de lucru la înțepenirea carotierei

În cazul unei înțepeniri, se declanșează mai întâi cuplajul de alunecare. Apoi blocul electronic deconectează motorul și îl reconectează automat de două ori fără intervenție manuală a utilizatorului. Dacă acest lucru nu duce la desprinderea dispozitivului de strângere, blocul electronic deconectează motorul pentru 90 secunde. Puteți desface manual un dispozitiv de strângere în felul următor:

6.7.1 Desfacerea carotierei cu cheia fixă

1. Scoateți fișa de rețea din priză.




2. Cuprindeți carotiera diamantată aproape de coada de fixare cu o cheie fixă adecvată și desfaceți carotiera diamantată prin rotire.
3. Introduceți fișa de rețea în priză.
4. Continuați procesul de forare.

6.7.2 Desfacerea carotierei cu roata manuală

1. Scoateți fișa de rețea din priză.
2. Desfaceți carotiera cu roata manuală din materialul de bază.
3. Introduceți fișa de rețea în priză.
4. Continuați procesul de forare.

6.8 Demontarea mașinii de forat cu carotieră diamantată

1. Scoateți fișa de rețea din priză.
2. Demontați carotiera diamantată cu mandrină BI+.  439
3. Îndepărtați carota forată, dacă este necesar.
4. Demontați mașina de forat cu carotieră diamantată de pe materialul de bază.



Dacă demontați sistemul într-o etapă, se recomandă să deplasați mașina complet în jos pe șină după oprire, până când carotiera atinge materialul de bază. Ca urmare, va fi împiedicată răsturnarea mașinii de forat cu carotieră diamantată.

7 Îngrijirea, transportul și depozitarea

7.1 Îngrijirea și întreținerea



ATENȚIONARE

Pericol de electrocutare! Îngrijirea și întreținerea cu fișa de rețea introdusă pot produce accidentări grave și arsuri.

- ▶ Înaintea tuturor activităților de îngrijire și lucrărilor de întreținere, scoateți întotdeauna fișa de rețea!

Îngrijirea

- Îndepărtați cu precauție murdăria aderentă.
- Curățați fantele de aerisire cu multă atenție, folosind o perie uscată.
- carcasa numai cu o cârpă ușor umezită. Nu utilizați produse de îngrijire care conțin silicon, deoarece acestea pot ataca piesele din plastic.

Întreținerea



ATENȚIONARE

Pericol de electrocutare! Reparațiile executate impropriu la componentele electrice pot duce la accidentări grave și la arsuri.

- ▶ Efectuarea de reparații la părțile electrice este permisă numai electricienilor autorizați.
- Verificați regulat la toate piesele vizibile dacă există deteriorări și funcționare impecabilă a elementelor de comandă.
- În caz de deteriorări și/ sau disfuncționalități, nu puneți produsul în exploatare. Dispuneți imediat repararea la centrul de service **Hilti**.
- După lucrările de îngrijire și întreținere atașați toate dispozitivele de protecție și verificați funcționarea.



Pentru o exploatare sigură utilizați numai piese de schimb și materiale consumabile originale. Piese de schimb, materiale consumabile și accesorii avizate de noi pentru produs găsiți la centrul dumneavoastră **Hilti Store** sau la: www.hilti.group.

7.2 Îngrijirea mașinii de forat cu carotieră diamantată

- ▶ Nu folosiți pulverizatoare, mașini cu jet de aburi sau flux de apă la curățarea mașinii!
 - ▶ Împiedicați pătrunderea corpurilor străine în interior.
- ▶ Curățați regulat mandrina și segmentele de strângere cu o lavetă și lubrifiați-o cu unsoare folosind un spray **Hilti**.



- ▶ Înlăturați particulele de murdărie existente din mandrină.
- ▶ Îndepărtați ocazional filtrul din admisia apei la mânerul lateral și spălați prin parcurgere cu apă sita filtrului în sens contrar celui al debitului.
- ▶ Demontați și curățați die indicatorul pentru debitul apei imediat ce acesta este murdar.
 - ▶ Nu utilizați substanțe abrazive sau obiecte ascuțite pentru curățarea vizorului!

7.3 Transportul și depozitarea

Transportul

- ▶ Nu transportați acest produs cu accesoriul de lucru introdus.
- ▶ Acordați atenție stabilității asigurate la transport.
- ▶ Verificați după fiecare transport la toate piesele vizibile dacă există deteriorări și funcționarea impecabilă a elementelor de comandă.

Depozitarea

- ▶ Depozitați întotdeauna acest produs cu fișa de rețea scoasă.
- ▶ Depozitați acest produs în spații uscate și inaccesibile pentru copii și persoane neautorizate.
- ▶ Verificați după o depozitare mai îndelungată la toate piesele vizibile dacă există deteriorări și funcționarea impecabilă a elementelor de comandă.

8 Asistență în caz de avarii

În cazul avariilor care nu sunt prezentate în acest tabel sau pe care nu le puteți remedia prin mijloace proprii, vă rugăm să vă adresați centrul nostru de service **Hilti**.

8.1 Tabelul defecțiunilor

| Avarie | Cauza posibilă | Soluție |
|----------------------------------------------------------------------------------------------|-----------------------------------------------------------------------------------------------------------------------------------------------------------------------|-------------------------------------------------------------------------------------------------------------------------------------------------------------------------------------------------------------------|
| Mașina de forat cu carotieră diamantată nu funcționează | Alimentarea electrică de la rețea întreruptă. | <ul style="list-style-type: none"> ▶ Introduceți un alt aparat electric și verificați funcționarea. ▶ Verificați conectorii, cablul de rețea, conductorul electric și siguranța de rețea. |
| | Comutatorul de pornire/oprire defect. | ▶ Încredințați centrului de service Hilti repararea mașinii. |
| | Alimentarea electrică întreruptă | ▶ Verificați cablul de rețea, cablul prelungitor, fișa de rețea și întrerupătorul de protecție PRCD și dispuneți înlocuirea acestora de către un specialist electrician, dacă este cazul. |
| | Blocul electronic defect. | ▶ Încredințați centrului de service Hilti repararea mașinii. |
| | Apă în motor. | ▶ Lăsați mașina de forat cu carotieră diamantată să se usuce complet într-un loc cald și uscat. |
| Indicatorul de Service se aprinde | Limita de uzură a periiilor de cărbune este aproape atinsă. Timpul rămas până la deconectarea automată a mașinii de forat cu carotieră diamantată este de câteva ore. | ▶ Dispuneți schimbarea periiilor de cărbune cu proxima ocazie. |
| Mașina de forat cu carotieră diamantată nu funcționează și indicatorul de service se aprinde | Periile de cărbune uzate. | ▶ Schimbați periile de cărbune. |



| Avarie | Cauza posibilă | Soluție |
|--------------------------------------------------------------------------------------------------------------------------|------------------------------------------------------------------------------------------------------------------------------------------|-----------------------------------------------------------------------------------------------------------------------------------------------------------------------------------------------------------------------------------------------------------------------------------------------------------------------------------------------------------------------------------|
| Mașina de forat cu carotieră diamantată nu funcționează și indicatorul de service se aprinde intermitent | Motor supraîncălzit. | ▶ Așteptați câteva minute până când motorul s-a răcit sau lăsați mașina de forat cu carotieră diamantată să funcționeze în regim de mers în gol, pentru a accelera procesul de răcire. Deconectați mașina de forat cu carotieră diamantată și conectați-o din nou. |
| | Defecțiune cauzată de suprasarcină. | ▶ Deconectați mașina de forat cu carotieră diamantată și conectați-o din nou. |
| Mașina de forat cu carotieră diamantată nu funcționează și indicatorul pentru protecție anti-furt se aprinde intermitent | Mașina de forat cu carotieră diamantată nu este deblocată (la mașina de forat cu carotieră diamantată cu protecție anti-furt, opțional). | ▶ Deblocați mașina de forat cu carotieră diamantată cu cheia de deblocare. |
| Carotiera diamantată nu se rotește. | Comutatorul transmisiei nu este fixat. | ▶ Acționați comutatorul transmisiei până când se fixează. |
| | Carotiera diamantată s-a înțepenit în materialul de bază. | ▶ Desfacerea carotierei diamantate cu cheia fixă: Scoateți fișa de rețea din priză. Cuprindeți carotiera diamantată aproape de coada de fixare cu o cheie fixă adecvată și desfaceți carotiera diamantată prin rotire. Găurire cu dirijare prin batiu ▶ Învârtiți roata manuală și încercați să desfaceți carotiera diamantată prin mișcarea în sus și în jos a saniei. |
| | Transmisia defectă. | ▶ Încredințați centrului de service Hilti repararea mașinii. |
| Viteza de găurire scade. | Carotiera diamantată este tocită. | ▶ Ascuțiți carotiera diamantată pe placa de ascuțire. |
| | Specificație greșită pentru materialul de bază. | ▶ Alegeți o specificație adecvată pentru carotiera diamantată. |
| | Debitul apei prea ridicat. | ▶ Reduceți debitul apei cu regulatorul debitului de apă. |
| | Carota forată se înțepenește în carotiera diamantată. | ▶ Înlăturați carota forată. |
| | Adâncimea de găurire maximă este atinsă. | ▶ Înlăturați carota forată și utilizați un prelungitor de carotieră. |
| | Carotiera diamantată defectă. | ▶ Verificați dacă există deteriorări la carotiera diamantată și schimbați-o, dacă este cazul. |
| | Ambreiajul de protecție la suprasarcină declanșează prea devreme sau se rotește în gol. | ▶ Încredințați centrului de service Hilti repararea mașinii. |
| | Frâna închisă. | ▶ Deschideți frâna. |
| Cantitatea de apă prea redusă. | ▶ Controlați alimentarea cu apă la carotiera diamantată, respectiv majorați debitul apei cu regulatorul debitului de apă. | |



| Avarie | Cauza posibilă | Soluție |
|----------------------------------------------------------------|----------------------------------------------------------------------------------|------------------------------------------------------------------------------|
| Viteza de găurire scade. | Componentă ridicată de oțel (se recunoaște după apa limpede cu aşchii metalice). | ► Alegeți o specificație adecvată pentru carotiera diamantată. |
| Roata manuală nu se poate învârti fără rezistență. | Șplint rupt. | ► Înlocuiți șplintul. |
| Pe la capul de spălare sau pe la carcasa transmisiei iese apă. | Presiunea apei prea înaltă. | ► Reduceți presiunea apei. |
| | Garnitura arborelui uzată. | ► Înlocuiți garnitura arborelui. |
| Carotiera diamantată nu permite introducerea în mandrină. | Coadă de fixare/ mandrina murdărite sau deteriorate. | ► Curățați coada de fixare, respectiv mandrina și gresați-o sau schimbați-o. |

9 Dezafectarea și evacuarea ca deșeurii

Mașinile **Hilti** sunt fabricate într-o proporție mare din materiale reutilizabile. Condiția necesară pentru reciclare este separarea corectă a materialelor. În multe țări, **Hilti** preia mașinile dumneavoastră vechi pentru revalorificare. Solicitați relații la centrul pentru clienți **Hilti** sau la consilierul dumneavoastră de vânzări.



- Nu aruncați sculele electrice, aparatele electronice și acumulatorii în containerele de gunoi menajer!

10 RoHS (directiva privind limitarea utilizării substanțelor periculoase)

Sub linkul următor găsiți tabelul substanțelor periculoase: qr.hilti.com/r5063.

Un link referitor la tabelul RoHS găsiți la finalul acestei documentații sub formă de cod QR.

11 Garanția producătorului

- Pentru relații suplimentare referitoare la condițiile de garanție legală, vă rugăm să vă adresați partenerului dumneavoastră local **Hilti**.

Μετάφραση οδηγιών χρήσης από το πρωτότυπο

1 Στοιχεία για τις οδηγίες χρήσης

1.1 Σχετικά με τις παρούσες οδηγίες χρήσης

- **Προειδοποίηση!** Πριν χρησιμοποιήσετε το προϊόν, βεβαιωθείτε, ότι έχετε διαβάσει και κατανοήσει τις οδηγίες χρήσης που συνοδεύουν το προϊόν συμπεριλαμβανομένων των οδηγιών, των υποδείξεων ασφαλείας και προειδοποίησης, των εικόνων και των προδιαγραφών. Εξοικειωθείτε ιδίως με όλες τις οδηγίες, τις υποδείξεις ασφαλείας και προειδοποίησης, τις εικόνες, τις προδιαγραφές καθώς και τα εξαρτήματα και τις λειτουργίες. Σε περίπτωση παράβλεψης υπάρχει ο κίνδυνος ηλεκτροπληξίας, πυρκαγιάς και/ή σοβαρών τραυματισμών. Φυλάξτε τις οδηγίες χρήσης συμπεριλαμβανομένων όλων των οδηγιών, των υποδείξεων ασφαλείας και προειδοποίησης για μεταγενέστερη χρήση.
- Τα προϊόντα της **HILTI** προορίζονται για τον επαγγελματία χρήστη και ο χειρισμός, η συντήρηση και η επισκευή τους επιτρέπεται μόνο από εξουσιοδοτημένο, ενημερωμένο προσωπικό. Το προσωπικό αυτό πρέπει να έχει ενημερωθεί ειδικά για τους κινδύνους που ενδέχεται να παρουσιαστούν. Από το προϊόν και τα βοηθητικά του μέσα ενδέχεται να προκληθούν κίνδυνοι, όταν ο χειρισμός τους γίνεται με ακατάλληλο τρόπο από μη εκπαιδευμένο προσωπικό ή όταν δεν χρησιμοποιούνται με κατάλληλο τρόπο.
- Οι συνημμένες οδηγίες χρήσης αντιστοιχούν στο τρέχον επίπεδο της τεχνολογίας τη στιγμή της εκτύπωσης. Μπορείτε να βρείτε πάντα την τρέχουσα έκδοση online στη σελίδα προϊόντων της Hilti. Χρησιμοποιήστε για αυτόν τον σκοπό τον σύνδεσμο ή τον κωδικό QR σε αυτές τις οδηγίες χρήσης, που επισημαίνεται με το σύμβολο
- Όταν δίνετε το προϊόν σε άλλους, βεβαιωθείτε ότι τους έχετε δώσει και αυτές τις οδηγίες χρήσης.



1.2 Επεξήγηση συμβόλων

1.2.1 Υποδείξεις προειδοποίησης

Οι υποδείξεις προειδοποίησης προειδοποιούν από κινδύνους κατά την εργασία με το προϊόν. Χρησιμοποιούνται οι ακόλουθες λέξεις επισήμανσης:

ΚΙΝΔΥΝΟΣ

ΚΙΝΔΥΝΟΣ !

► Για μια άμεσα επικίνδυνη κατάσταση, που οδηγεί σε σοβαρό ή θανατηφόρο τραυματισμό.

ΠΡΟΕΙΔΟΠΟΙΗΣΗ

ΠΡΟΕΙΔΟΠΟΙΗΣΗ !

► Για μια πιθανά επικίνδυνη κατάσταση, που μπορεί να οδηγήσει σε σοβαρό ή θανατηφόρο τραυματισμό.





ΠΡΟΣΟΧΗ

ΠΡΟΣΟΧΗ !

► Για μια πιθανόν επικίνδυνη κατάσταση, που ενδέχεται να οδηγήσει σε τραυματισμούς ή υλικές ζημιές.


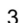


1.2.2 Σύμβολα στην τεκμηρίωση

Στην παρούσα τεκμηρίωση χρησιμοποιούνται τα ακόλουθα σύμβολα:

| | |
|-----------------------------------------------------------------------------------|------------------------------------------------------------------------------------|
|  | Πριν από τη χρήση διαβάστε τις οδηγίες χρήσης |
|  | Υποδείξεις χρήσης και άλλες χρήσιμες πληροφορίες |
|  | Χειρισμός ανακυκλώσιμων υλικών |
|  | Μην πετάτε τα ηλεκτρικά εργαλεία και τις μπαταρίες στον κάδο οικιακών απορριμμάτων |

1.2.3 Σύμβολα σε εικόνες






Στις εικόνες χρησιμοποιούνται τα ακόλουθα σύμβολα:

| | |
|-------------------------------------------------------------------------------------|-------------------------------------------------------------------------------------------------------------------------------------------------------------------|
|  | Αυτοί οι αριθμοί παραπέμπουν στην εκάστοτε εικόνα στην αρχή αυτών των οδηγιών |
|  | Η αρίθμηση δείχνει τη σειρά των βημάτων εργασίας στην εικόνα και ενδέχεται να διαφέρει από τα βήματα εργασίας στο κείμενο |
|  | Οι αριθμοί θέσης χρησιμοποιούνται στην εικόνα Επισκόπηση και παραπέμπουν στους αριθμούς του υπομνήματος στην ενότητα Συνοπτική παρουσίαση προϊόντος |
|  | Αυτό το σύμβολο έχει σκοπό να επιστήσει ιδιαίτερα την προσοχή σας κατά την εργασία με το προϊόν. |

1.3 Σύμβολα στο προϊόν

1.3.1 Σύμβολα υποχρέωσης

Στο προϊόν χρησιμοποιούνται τα ακόλουθα σύμβολα υποχρέωσης:

| | |
|-------------------------------------------------------------------------------------|----------------------------------------|
|  | Χρησιμοποιήστε προστατευτικά γυαλιά |
|  | Χρησιμοποιήστε προστατευτικό κράνος |
|  | Χρησιμοποιήστε ωτοασπίδες |
|  | Χρησιμοποιήστε προστατευτικά γάντια |
|  | Χρησιμοποιήστε προστατευτικά υποδήματα |





Χρησιμοποιήστε απλή μάσκα προστασίας της αναπνοής

1.3.2 Ένδειξη κατάστασης

Στο προϊόν χρησιμοποιούνται τα ακόλουθα σύμβολα:



Ένδειξη αντικλεπτικής προστασίας



Ένδειξη διατηρητικής ισχύος



Ένδειξη σέρβις

1.3.3 Σύμβολα ανάλογα με το προϊόν

Στο προϊόν μπορεί να χρησιμοποιούνται τα ακόλουθα σύμβολα:



Απαγορεύεται η μεταφορά με γερανό



Υπόδειξη για την αντικλεπτική προστασία

A

Ampere

V

Volt



Εναλλασσόμενο ρεύμα

W

Watt

Hz

Hertz

n_0

Ονομαστικός αριθμός στροφών χωρίς φορτίο



Διάμετρος

mm

Χιλιοστό

/min

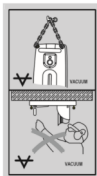
Στροφές ανά λεπτό



Ασύρματη μεταφορά δεδομένων

1.4 Πινακίδες υποδείξεων

Σε βάση διάτρησης, πέλμα βάσης και αδαμαντοφόρο δράπανο



→ Στη βάση διάτρησης και στην πλάκα βάσης υποπίεσης

Επάνω: Για οριζόντιες διατρήσεις με στερέωση με υποπίεση δεν επιτρέπεται η χρήση της βάσης διάτρησης χωρίς πρόσθετη ασφάλιση.

Κάτω: Δεν επιτρέπεται η διάτρηση με βάση διάτρησης σε ύψος πάνω από το κεφάλι με στερέωση με υποπίεση.



| | |
|--|-------------------------------------------------------------------------------------------------------------------------------------------------------------------------------------------------------|
| | <p>→ Στο αδαμαντοφόρο δράπανο Για εργασίες προς τα επάνω προβλέπεται στις υγρές διατρήσεις υποχρεωτικά το σύστημα υδροσυλλογής σε συνδυασμό με τη χρήση μιας ηλεκτρικής σκούπας υγρών.</p> |
| | <p>→ Στο αδαμαντοφόρο δράπανο Εργασία μόνο όταν ο διακόπτης PRCD μπορεί να λειτουργήσει.</p> |

1.5 Πληροφορίες προϊόντος

Τα προϊόντα της προορίζονται για τον επαγγελματία χρήστη και ο χειρισμός, η συντήρηση και η επισκευή τους επιτρέπεται μόνο από εξουσιοδοτημένο, ενημερωμένο προσωπικό. Το προσωπικό αυτό πρέπει να έχει ενημερωθεί ειδικά για τους κινδύνους που ενδέχεται να παρουσιαστούν. Από το προϊόν και τα βοηθητικά του μέσα ενδέχεται να προκληθούν κίνδυνοι, όταν ο χειρισμός τους γίνεται με ακατάλληλο τρόπο από μη εκπαιδευμένο προσωπικό ή όταν δεν χρησιμοποιούνται με κατάλληλο τρόπο.

Η περιγραφή τύπου και ο αριθμός σειράς αναγράφονται στην πινακίδα τύπου.

- ▶ Αντιγράψτε τον αριθμό σειράς στον ακόλουθο πίνακα. Θα χρειαστείτε τα στοιχεία προϊόντος για ερωτήματα προς την αντιπροσωπεία μας ή το σέρβις μας.

Στοιχεία προϊόντος

| | |
|----------------------|--------|
| Αδαμαντοφόρο δράπανο | DD 160 |
| Γενιά: | 02 |
| Αρ. σειράς: | |

1.6 Δήλωση συμμόρφωσης

Δηλώνουμε ως μόνιοι υπεύθυνοι, ότι το προϊόν που περιγράφεται εδώ συμφωνεί με τις ισχύουσες οδηγίες και τα ισχύοντα πρότυπα. Ένα αντίγραφο της δήλωσης συμμόρφωσης υπάρχει στο τέλος αυτής της τεκμηρίωσης. Τα έγγραφα τεχνικής τεκμηρίωσης υπάρχουν εδώ:

Hilti Entwicklungsgesellschaft mbH | Zulassung Geräte | Hiltistraße 6 | 86916 Kaufering, DE

2 Ασφάλεια

2.1 Γενικές υποδείξεις για την ασφάλεια για ηλεκτρικά εργαλεία

⚠ ΠΡΟΕΙΔΟΠΟΙΗΣΗ Διαβάστε όλες τις υποδείξεις ασφαλείας, τις οδηγίες, τις εικόνες και τα τεχνικά χαρακτηριστικά τα οποία υπάρχουν σε αυτό το ηλεκτρικό εργαλείο. Η παράβλεψη των ακόλουθων οδηγιών μπορεί να προκαλέσει ηλεκτροπληξία, πυρκαγιά και/ή σοβαρούς τραυματισμούς.

Φυλάξτε όλες τις υποδείξεις για την ασφάλεια και τις οδηγίες για μελλοντική χρήση.

Ο όρος "ηλεκτρικό εργαλείο" που χρησιμοποιείται στις υποδείξεις για την ασφάλεια αναφέρεται σε ηλεκτρικά εργαλεία που λειτουργούν συνδεοντάς τα στο ηλεκτρικό δίκτυο (με καλώδιο τροφοδοσίας) και σε ηλεκτρικά εργαλεία που λειτουργούν με επαναφορτιζόμενες μπαταρίες (χωρίς καλώδιο τροφοδοσίας).

Ασφάλεια χώρου εργασίας

- ▶ Διατηρείτε το χώρο εργασίας σας καθαρό και με καλό φωτισμό. Η αταξία στο χώρο εργασίας και οι μη φωτισμένες περιοχές μπορεί να οδηγήσουν σε ατυχήματα.
- ▶ Μην εργάζεστε με το ηλεκτρικό εργαλείο σε περιβάλλον επικίνδυνο για εκρήξεις, στο οποίο υπάρχουν εύφλεκτα υγρά, αέρια ή σκόνη. Από τα ηλεκτρικά εργαλεία δημιουργούνται σπινθήρες, οι οποίοι μπορεί να αναφλέξουν τη σκόνη ή τις αναθυμιάσεις.
- ▶ Κατά τη χρήση του ηλεκτρικού εργαλείου κρατάτε μακριά τα παιδιά και άλλα πρόσωπα. Εάν σας αποσπάσουν την προσοχή, μπορεί να χάσετε τον έλεγχο του εργαλείου.



Ηλεκτρική ασφάλεια

- ▶ Το φως σύνδεσης του ηλεκτρικού εργαλείου πρέπει να ταιριάζει στην πρίζα. Δεν επιτρέπεται σε καμία περίπτωση η μετατροπή του φως. Μη χρησιμοποιείτε αντάπτορες φως μαζί με γειωμένα ηλεκτρικά εργαλεία. Τα φως που δεν έχουν υποστεί μετατροπές και οι κατάλληλες πρίζες μειώνουν τον κίνδυνο ηλεκτροπληξίας.
- ▶ Αποφύγετε την επαφή του σώματος με γειωμένες επιφάνειες, όπως σωλήνες, καλοριφέρ, ηλεκτρικές κουζίνες και ψυγεία. Υπάρχει αυξημένος κίνδυνος ηλεκτροπληξίας, όταν το σώμα σας είναι γειωμένο.
- ▶ Μην εκθέτετε τα ηλεκτρικά εργαλεία σε βροχή ή σε υγρασία. Η εισχώρηση νερού στο ηλεκτρικό εργαλείο αυξάνει τον κίνδυνο ηλεκτροπληξίας.
- ▶ Μην χρησιμοποιείτε το καλώδιο σύνδεσης για να μεταφέρετε ή να αναρτήσετε το ηλεκτρικό εργαλείο ή για να τραβήξετε το φως από την πρίζα. Κρατάτε το καλώδιο σύνδεσης μακριά από υψηλές θερμοκρασίες, λάδια, αιχμηρές ακμές ή κινούμενα μέρη. Τα ελαττωματικά ή τα περιστραμμένα καλώδια σύνδεσης αυξάνουν τον κίνδυνο ηλεκτροπληξίας.
- ▶ Όταν εργάζεστε με το ηλεκτρικό εργαλείο σε υπαίθριους χώρους, χρησιμοποιείτε μόνο καλώδια προέκτασης (μπαλαντέζες), που είναι κατάλληλα για χρήση σε εξωτερικούς χώρους. Η χρήση ενός καλωδίου προέκτασης κατάλληλου για χρήση σε υπαίθριους χώρους μειώνει τον κίνδυνο ηλεκτροπληξίας.
- ▶ Εάν δεν μπορεί να αποφευχθεί η λειτουργία του ηλεκτρικού εργαλείου σε περιβάλλον με υγρασία, χρησιμοποιήστε αυτόματο ρελέ. Η χρήση ενός αυτόματου ρελέ μειώνει τον κίνδυνο ηλεκτροπληξίας.

Ασφάλεια προσώπων

- ▶ Να είσαστε πάντα προσεκτικοί, να προσέχετε τι κάνετε και να εργάζεστε με το ηλεκτρικό εργαλείο με περισκεψη. Μην χρησιμοποιείτε ηλεκτρικά εργαλεία, όταν είστε κουρασμένοι ή όταν βρίσκεστε υπό την επήρεια ναρκωτικών ουσιών, οινοπνεύματος ή φαρμάκων. Μία στιγμή απροσεξίας κατά τη χρήση του ηλεκτρικού εργαλείου μπορεί να οδηγήσει σε σοβαρούς τραυματισμούς.
- ▶ Φοράτε προσωπικό εξοπλισμό προστασίας και πάντα προστατευτικά γυαλιά. Φορώντας προσωπικό εξοπλισμό προστασίας, όπως μάσκα προστασίας από τη σκόνη, αντιολισθητικά υποδήματα ασφαλείας, προστατευτικό κράνος ή ωτοασπίδες, ανάλογα με το είδος και τη χρήση του ηλεκτρικού εργαλείου, μειώνεται ο κίνδυνος τραυματισμών.
- ▶ Αποφύγετε την ακούσια θέση σε λειτουργία του εργαλείου. Βεβαιωθείτε ότι είναι απενεργοποιημένο το ηλεκτρικό εργαλείο, πριν το συνδέσετε στην παροχή ρεύματος και/ή πριν τοποθετήσετε την μπαταρία και πριν το μεταφέρετε. Εάν μεταφέροντας το ηλεκτρικό εργαλείο έχετε το δάκτυλό σας στον διακόπτη ή συνδέσετε το εργαλείο στο ρεύμα ενώ ο διακόπτης είναι στο ON, μπορεί να προκληθούν ατυχήματα.
- ▶ Απομακρύνετε τα εργαλεία ρύθμισης ή τα κλειδιά από το ηλεκτρικό εργαλείο, πριν το θέσετε σε λειτουργία. Ένα εργαλείο ή κλειδί που βρίσκεται σε κάποιο περιστρεφόμενο εξάρτημα του ηλεκτρικού εργαλείου, μπορεί να προκαλέσει τραυματισμούς.
- ▶ Αποφύγετε τις αφύσικες στάσεις του σώματος. Φροντίστε για την ασφαλή στήριξη του σώματός σας και διατηρείτε πάντα την ισορροπία σας. Έτσι μπορείτε να ελέγχετε καλύτερα το ηλεκτρικό εργαλείο σε μη αναμενόμενες καταστάσεις.
- ▶ Φοράτε κατάλληλα ρούχα. Μη φοράτε φαρδιά ρούχα ή κοσμήματα. Κρατάτε τα μαλλιά, τα ρούχα και τα γάντια μακριά από περιστρεφόμενα εξαρτήματα. Τα φαρδιά ρούχα, τα κοσμήματα ή τα μακριά μαλλιά μπορεί να παγιδευτούν από περιστρεφόμενα εξαρτήματα.
- ▶ Εάν υπάρχει η δυνατότητα σύνδεσης συστημάτων αναρρόφησης και συλλογής σκόνης, βεβαιωθείτε ότι είναι συνδεδεμένα και ότι χρησιμοποιούνται σωστά. Η χρήση συστήματος αναρρόφησης σκόνης μπορεί να μειώσει τους κινδύνους που προέρχονται από τη σκόνη.
- ▶ Μην εκτιμάτε λάθος την ασφάλεια και μην παραβλέπετε τους κανόνες ασφαλείας για ηλεκτρικά εργαλεία, ακόμη και όταν, μετά από πολλές χρήσεις, έχετε εξοικειωθεί με το ηλεκτρικό εργαλείο. Από απρόσεκτες ενέργειες μπορούν να προκληθούν σοβαροί τραυματισμοί εντός κλάσματος δευτερολέπτου.

Χρήση και αντιμετώπιση του ηλεκτρικού εργαλείου

- ▶ Μην υπερφορτίζετε το εργαλείο. Χρησιμοποιείτε για την εργασία σας το ηλεκτρικό εργαλείο που προορίζεται για αυτήν. Με το κατάλληλο ηλεκτρικό εργαλείο εργάζεστε καλύτερα και με μεγαλύτερη ασφάλεια στην αναφερόμενη περιοχή ισχύος.
- ▶ Μην χρησιμοποιείτε ποτέ ένα ηλεκτρικό εργαλείο, ο διακόπτης του οποίου είναι χαλασμένος. Ένα ηλεκτρικό εργαλείο το οποίο δεν μπορεί να θεθεί πλέον σε λειτουργία ή εκτός λειτουργίας είναι επικίνδυνο και πρέπει να επισκευαστεί.
- ▶ Αποσυνδέστε το φως από την πρίζα και/ή απομακρύνετε μια αποσώμενη μπαταρία πριν διεξάγετε ρυθμίσεις στο εργαλείο, αντικαταστήσετε κάποιο αξεσουάρ ή αποθηκεύσετε το εργαλείο. Αυτό το προληπτικό μέτρο ασφαλείας αποτρέπει την ακούσια εκκίνηση του ηλεκτρικού εργαλείου.



- ▶ Φυλάτε τα ηλεκτρικά εργαλεία που δεν χρησιμοποιείτε μακριά από παιδιά. Μην αφήνετε να χρησιμοποιήσουν το εργαλείο άτομα που δεν είναι εξοικειωμένα με αυτό ή που δεν έχουν διαβάσει αυτές τις οδηγίες χρήσης. Τα ηλεκτρικά εργαλεία είναι επικίνδυνα, όταν χρησιμοποιούνται από άπειρα πρόσωπα.
- ▶ Φροντίζετε σχολαστικά τα ηλεκτρικά εργαλεία και τα αξεσουάρ. Ελέγχετε, εάν τα κινούμενα μέρη λειτουργούν άψογα και δεν μπλοκάρουν, εάν έχουν σπάσει κάποια εξαρτήματα ή έχουν υποστεί τέτοια ζημιά ώστε να επηρεάζεται αρνητικά η λειτουργία του ηλεκτρικού εργαλείου. Δώστε τα χαλασμένα εξαρτήματα για επισκευή πριν χρησιμοποιήσετε ξανά το εργαλείο. Πολλά ατυχήματα οφείλονται σε κακά συντηρημένα ηλεκτρικά εργαλεία.
- ▶ Διατηρείτε τα εξαρτήματα κοπής αχμυρά και καθαρά. Τα σχολαστικά συντηρημένα εξαρτήματα κοπής με αχμυρές ακμές κολλάνε σπανιότερα και καθοδηγούνται με μεγαλύτερη ευκολία.
- ▶ Χρησιμοποιείτε το ηλεκτρικό εργαλείο, τα αξεσουάρ, τα εργαλεία ρύθμισης κτλ. σύμφωνα με τις παρούσες οδηγίες. Λαμβάνετε ταυτόχρονα υπόψη τις συνθήκες εργασίας και την προς εκτέλεση εργασία. Η χρήση ηλεκτρικών εργαλείων για εργασίες διαφορετικές από τις προβλεπόμενες μπορεί να οδηγήσει σε επικίνδυνες καταστάσεις.
- ▶ Διατηρείτε τις λαβές και επιφάνειες συγκράτησης στεγνές, καθαρές και απαλλαγμένες από λάδια και γράσα. Οι ολισθηρές λαβές και επιφάνειες συγκράτησης δεν επιτρέπουν ασφαλή χειρισμό και έλεγχο του ηλεκτρικού εργαλείου σε απρόβλεπτες καταστάσεις.

Σέρβις

- ▶ Αναθέτετε την επισκευή του ηλεκτρικού εργαλείου μόνο σε κατάλληλο εξειδικευμένο προσωπικό με χρήση μόνο γνήσιων ανταλλακτικών. Με αυτόν τον τρόπο διασφαλίζεται ότι θα διατηρηθεί η ασφάλεια του ηλεκτρικού εργαλείου.

2.2 Υποδείξεις ασφαλείας για αδαμαντοφόρα δράπανα

- ▶ Καθοδηγήστε κατά την εκτέλεση εργασιών διάτρησης, οι οποίες απαιτούν τη χρήση νερού, το νερό μακριά από την περιοχή εργασίας ή χρησιμοποιήστε μια διάταξη συλλογής υγρών. Αυτού του είδους τα μέτρα προφύλαξης διατηρούν στεγνή την περιοχή εργασίας και μειώνουν τον κίνδυνο ηλεκτροπληξίας.
- ▶ Κρατάτε το ηλεκτρικό εργαλείο από τις μονωμένες επιφάνειες συγκράτησης, όταν εκτελείτε εργασίες κατά τις οποίες το εξάρτημα κοπής ενδέχεται να έρθει σε επαφή με καλυμμένα ηλεκτρικά καλώδια ή με το δικό του καλώδιο σύνδεσης. Η επαφή ενός εξαρτήματος κοπής με καλώδιο που βρίσκεται υπό τάση μπορεί να θέσει υπό τάση ακόμη και τα μέρη του ηλεκτρικού εργαλείου και να προκαλέσει ηλεκτροπληξία.
- ▶ Φοράτε ωτασπίδες κατά την διάτρηση με αδαμαντοφόρο δράπανο. Η επίδραση του θορύβου μπορεί να προκαλέσει απώλεια ακοής.
- ▶ Εάν το εξάρτημα κολλήσει, μην ασκείτε πλέον προώθηση και απενεργοποιήστε το εργαλείο. Ελέγξτε την αιτία του κολλήματος και αποκαταστήστε την αιτία για το κόλλημα των εξαρτημάτων.
- ▶ Εάν θέλετε να θέσετε ξανά σε λειτουργία ένα αδαμαντοφόρο δράπανο, που έχει κολλήσει στο αντικείμενο, ελέγξτε πριν από την ενεργοποίηση εάν περιστρέφεται ελεύθερα το εξάρτημα. Εάν το εξάρτημα κολλάει, ενδέχεται να μην περιστρέφεται και το γεγονός αυτό μπορεί να προκαλέσει υπερφόρτωση του αντικειμένου ή αποκόλληση του αδαμαντοφόρου δράπανου από το αντικείμενο.
- ▶ Κατά τη στερέωση της βάσης διάτρησης στο αντικείμενο μέσω αγκυρίων και βιδών, βεβαιωθείτε ότι η αγκύρωση που χρησιμοποιείτε είναι σε θέση να συγκρατεί το εργαλείο με ασφάλεια κατά τη χρήση. Εάν το αντικείμενο δεν έχει μεγάλη αντοχή ή είναι πορώδες, μπορεί να τραβηχτεί έξω το αγκύριο, με αποτέλεσμα να αποσυνδεθεί η βάση διάτρησης από το αντικείμενο.
- ▶ Βεβαιωθείτε σε διατρήσεις μέσα από τοίχους ή οροφές, ότι είναι προστατευμένα τα πρόσωπα και η περιοχή εργασίας στην άλλη πλευρά. Το ποτηροτύπανο μπορεί να βγει έξω από την οπή διάτρησης και ο πυρήνας διάτρησης μπορεί να πέσει έξω στην άλλη πλευρά.
- ▶ Μην χρησιμοποιείτε αυτό το εργαλείο για εργασίες διάτρησης σε ύψος πάνω από το κεφάλι με τροφοδοσία νερού. Η εισχώρηση νερού στο ηλεκτρικό εργαλείο αυξάνει τον κίνδυνο ηλεκτροπληξίας.

2.3 Πρόσθετες υποδείξεις για την ασφάλεια

Ασφάλεια προσώπων

- ▶ Δεν επιτρέπονται οι παραποιήσεις ή οι μετατροπές στο εργαλείο.
- ▶ Το εργαλείο δεν προορίζεται για αδύναμα άτομα χωρίς ενημέρωση.
- ▶ Κρατάτε το εργαλείο μακριά από παιδιά.
- ▶ Αποφύγετε να ακουμπάτε περιστρεφόμενα εξαρτήματα. Θέστε το εργαλείο σε λειτουργία μόνο όταν βρεθείτε στο χώρο όπου θα εργαστείτε. Μπορεί να τραυματιστείτε εάν ακουμπήσετε περιστρεφόμενα τμήματα του εργαλείου, ιδίως τα περιστρεφόμενα εξαρτήματα.



- ▶ **Αποφύγετε την επαφή του δέρματος με τη λάσπη διάτρησης.**
- ▶ Σκόνη υλικών όπως σοβάδων με περιεκτικότητα σε μολυβδό, ορισμένων ειδών ξύλου, μπετόν / τοιχοποιίας / πετρωμάτων που περιέχουν χαλαζίες και ορυκτών καθώς και μετάλλων μπορεί να είναι επιβλαβής για την υγεία. Η επαφή ή η εισπνοή σκόνης μπορεί να προκαλέσει αλλεργικές αντιδράσεις και/ή παθήσεις του αναπνευστικού συστήματος του χρήστη ή ατόμων που βρίσκονται κοντά. Συγκεκριμένα είδη σκόνης, όπως για παράδειγμα η σκόνη από δρυ ή οξιά θεωρούνται ως καρκινογόνα, ιδίως σε συνδυασμό με πρόσθετες ουσίες επεξεργασίας ξύλου (χρωμιάτια, υλικά προστασίας ξυλείας). Η εργασία με υλικά με αμίαντο επιτρέπεται μόνο από εξειδικευμένο προσωπικό. Χρησιμοποιήστε μια όσο το δυνατό πιο αποτελεσματική αναρρόφηση σκόνης. Χρησιμοποιείτε για τον σκοπό αυτό έναν προτεινόμενο από τη Hilti φορητό αποκοιμητή για ξύλο και/ή ορυκτή σκόνη, ο οποίος είναι κατάλληλος για αυτό το ηλεκτρικό εργαλείο. Φροντίστε για καλό αερισμό του χώρου εργασίας. Προτείνεται να φοράτε μάσκα προστασίας της αναπνοής, η οποία να είναι κατάλληλη για την εκάστοτε σκόνη. Προσέξτε τις διατάξεις που ισχύουν στη χώρα σας για τα υλικά που πρόκειται να επεξεργαστείτε.
- ▶ Το αδαμαντοφόρο δράπανο και το αδαμαντοφόρο ποτηροτρώπανο είναι βαριά. Υπάρχει το ενδεχόμενο σύνθλιψης μερών του σώματος. **Ο χρήστης και τα πρόσωπα που βρίσκονται κοντά πρέπει κατά τη χρήση του εργαλείου να χρησιμοποιούν κατάλληλα προστατευτικά γυαλιά, προστατευτικά κράνος, ωτασπίδες, προστατευτικά γάντια και προστατευτικά υποδήματα.**

Επιμελής χειρισμός και χρήση ηλεκτρικών εργαλείων

- ▶ Βεβαιωθείτε ότι το εργαλείο είναι σωστά στερεωμένο στη βάση διάτρησης.
- ▶ Βεβαιωθείτε ότι είναι πάντα τοποθετημένος ένας αναστολέας στη βάση διάτρησης, διαφορετικά δεν υφίσταται η λειτουργία αναστολής που είναι σημαντική για την ασφάλεια.
- ▶ Βεβαιωθείτε ότι τα εξαρτήματα διαθέτουν σύστημα υποδοχής κατάλληλο για το εργαλείο και ότι έχουν ασφαλίσει σωστά στο τσοκ.

Ηλεκτρική ασφάλεια

- ▶ Θα πρέπει να αποφεύγετε τη χρήση μπαλαντζέας σε πολύπριζο και ταυτόχρονη λειτουργία πολλών άλλων συσκευών.
- ▶ Το εργαλείο πρέπει να χρησιμοποιείται μόνο σε ηλεκτρικά δίκτυα με αγωγό προστασίας και επαρκείς διαστάσεις.
- ▶ Ελέγξτε την περιοχή εργασίας πριν από την έναρξη της εργασίας για καλυμμένα ηλεκτρικά καλώδια, σωλήνες αερίου και ύδρευσης, π.χ. με ανιχνευτή μετάλλων. Τα εξωτερικά μεταλλικά μέρη στο εργαλείο μπορεί να μεταφέρουν τάση, εάν π.χ. κατά λάθος προκαλέσετε ζημιά σε ένα ηλεκτρικό καλώδιο. Αυτό αποτελεί σοβαρό κίνδυνο για ηλεκτροπληξία.
- ▶ Βεβαιωθείτε ότι ο το καλώδιο τροφοδοσίας δεν θα υποστεί ζημιά κατά την προώθηση του πέλδου.
- ▶ Ποτέ μην χρησιμοποιείτε το εργαλείο χωρίς το PRCD που υπάρχει στη συσκευασία (εργαλεία χωρίς PRCD, ποτέ χωρίς μετασχηματιστή αποσύνδεσης). Πριν από κάθε χρήση, ελέγχετε το PRCD.
- ▶ Ελέγχετε τακτικά το καλώδιο σύνδεσης του εργαλείου και, σε περίπτωση ζημιάς, αναθέστε την αντικατάστασή του σε έναν αναγνωρισμένο ειδικό. Εάν έχει υποστεί ζημιά το καλώδιο σύνδεσης του ηλεκτρικού εργαλείου, πρέπει να αντικατασταθεί από ένα ειδικά προετοιμασμένο και εγκεκριμένο καλώδιο σύνδεσης που διατίθεται από το δίκτυο σέρβις. Ελέγχετε τακτικά την μπαλαντζέα και αντικαταστήστε την εάν έχει υποστεί ζημιά. Εάν κατά την εργασία υποστεί ζημιά το καλώδιο τροφοδοσίας ή η μπαλαντζέα, δεν επιτρέπεται να ακουμπήσετε το καλώδιο. Αποσυνδέστε το φως από την πρίζα. Εάν τα καλώδια σύνδεσης και προέκτασης έχουν υποστεί ζημιά αποτελούν κίνδυνο για ηλεκτροπληξία.
- ▶ Ποτέ μην χρησιμοποιείτε το εργαλείο όταν είναι λερωμένο ή βρεγμένο. Η σκόνη, ιδίως αγώνιμων υλικών, ή η υγρασία που πιθανόν να υπάρχουν στην επιφάνεια του εργαλείου ενδέχεται να οδηγήσουν υπό δυσμενείς συνθήκες σε ηλεκτροπληξία. Για αυτόν το λόγο αναθέστε στο σέρβις της Hilti να ελέγχει τακτικά τα λερωμένα εργαλεία, ιδίως εάν χρησιμοποιείτε συχνά αγωγή υλικά.

Χώρος εργασίας

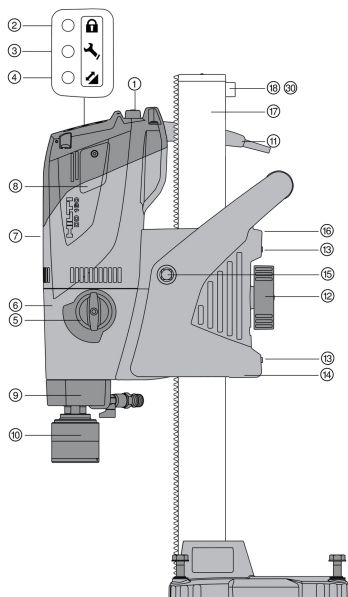
- ▶ Ζητήστε άδεια από τον μηχανικό της οικοδομής πριν από τις εργασίες διάτρησης. Οι εργασίες διάτρησης σε κτίρια και άλλες δομικές κατασκευές μπορεί να επηρεάσουν τη στατικότητα, ιδίως με το κόσμιο οπλισμού ή φέροντων στοιχείων.
- ▶ Μετακινείτε το τοποθετημένο στη βάση διάτρησης εργαλείο σε περίπτωση όχι σωστά στερεωμένης βάσης διάτρησης πάντα τελείως κάτω, για την αποφυγή ανατροπής.
- ▶ Κρατήστε το καλώδιο τροφοδοσίας και την μπαλαντζέα, το λάστιχο αναρρόφησης και το λάστιχο υποπίεσης μακριά από περιστρεφόμενα εξαρτήματα.
- ▶ Για εργασίες προς τα επάνω προβλέπεται στις υγρές διατρήσεις υποχρεωτικά το σύστημα υδροσυλλογής σε συνδυασμό με τη χρήση μιας ηλεκτρικής σκούπας υγρών.
- ▶ Για εργασίες προς τα επάνω απαγορεύεται η στερέωση υποπίεσης χωρίς πρόσθετη στερέωση.



- Για οριζόντιες διατρήσεις με στερέωση με υποπίεση (αξεσουάρ) δεν επιτρέπεται η χρήση της βάσης διάτρησης χωρίς πρόσθετη ασφάλιση.

3 Περιγραφή

3.1 Αδαμαντοφόρο δράπανο DD 160-U



- ① Διακόπτης on/off
- ② Ένδειξη αντικλεπτικής προστασίας
- ③ Ένδειξη σέρβις
- ④ Ένδειξη διατρητικής ισχύος
- ⑤ Διακόπτης μηχανισμού μετάδοσης
- ⑥ Μηχανισμός μετάδοσης κίνησης
- ⑦ Μοτέρ
- ⑧ Κάλυμμα ψηκτρών
- ⑨ Κεφαλή πλύσης
- ⑩ Τσοκ
- ⑪ Καλώδιο τροφοδοσίας συμπερ. PRCD
- ⑫ Ασφάλιση πέδιλου
- ⑬ Βίδα ρύθμισης ανοχής πέδιλου
- ⑭ Πέδιλο
- ⑮ Χειροκίνητη μούφα
- ⑯ Στήριγμα καλωδίων
- ⑰ Βάση
- ⑱ Βίδα αναστολής
- ⑳ Βίδα αναστολής

3.2 Βάση διάτρησης

Βάση διάτρησης με συνδυαστική πλάκα βάσης

- ⑱ Βίδα αναστολής
- ⑲ Ράγα
- ⑳ Βαλβίδα αερισμού υποπίεσης
- ㉑ Μανόμετρο
- ㉒ Ένδειξη στάθμισης
- ㉓ Σύνδεση υποπίεσης
- ㉔ Συνδυαστική πλάκα βάσης
- ㉕ Χειρολαβή
- ㉖ Μοχλός ρύθμισης
- ㉗ Δεικτης κέντρου διάτρησης
- ㉘ Βίδα στάθμισης
- ㉙ Στεγανοποιητικό υποπίεσης

Βάση διάτρησης με βάση αγκύρωσης

- ㉚ Βίδα αναστολής
- ㉛ Ράγα
- ㉜ Πλάκα βάσης (αγκύριο, μικρό)
- ㉝ Βίδα στάθμισης

3.3 Αξεσουάρ (προαιρετικά)

- ㉞ Σταυρωτή λαβή
- ㉟ Μοχλός
- ㊱ Οδηγός βάθους διάτρησης
- ㊲ Βιδωτός άξονας
- ㊳ Εξάρτημα περιστροφής κολόνας
- ㊴ Ανάρτηση
- ㊵ Βάση υποπίεσης

Σύστημα υδροσυλλογής

- ㊶ Στήριγμα
- ㊷ Δοχείο υδροσυλλογής
- ㊸ Στεγανοποιητικό



3.4 Κατάλληλη χρήση

Το περιγραφόμενο προϊόν είναι ένα ηλεκτρικό αδαμαντοφόρο δράπανο. Προορίζεται για υγρή διάτρηση με σταθερή βάση διαμπερών και μη διαμπερών οπών σε (οπλισμένα) ορυκτά υποστρώματα. **Δεν επιτρέπεται η καθοδήγηση του αδαμαντοφόρου δράπανου με το χέρι.**

Το περιγραφόμενο προϊόν προορίζεται για τον επαγγελματία χρήστη και ο χειρισμός, η συντήρηση και η επισκευή του επιτρέπεται μόνο από εξουσιοδοτημένο, ενημερωμένο προσωπικό. Το προσωπικό αυτό πρέπει να έχει ενημερωθεί ειδικά για τους κινδύνους που ενδέχεται να παρουσιαστούν. Από το περιγραφόμενο προϊόν και τα βοηθητικά του μέσα ενδέχεται να προκληθούν κίνδυνοι, όταν ο χειρισμός τους γίνεται με ακατάλληλο τρόπο από μη εκπαιδευμένο προσωπικό ή όταν δεν χρησιμοποιούνται με κατάλληλο τρόπο.

- ▶ Χρησιμοποιείτε κατά τη χρήση του αδαμαντοφόρου δράπανου πάντα μία βάση διάτρησης. Η βάση διάτρησης πρέπει να είναι επαρκώς στερεωμένη με βάση αγκύρωσης και βάση υποπίεσης στο υπόστρωμα.
- ▶ Μη χρησιμοποιείτε για εργασίες ρύθμισης στη βασική πλάκα κρουστικά εργαλεία (σφύρες).
- ▶ Επιτρέπεται να λειτουργεί μόνο με την ονομαστική τάση και συχνότητα τροφοδοσίας που αναφέρεται στην πινακίδα τύπου.
- ▶ Προσέξτε τις εθνικές απαιτήσεις προστασίας κατά την εργασία.
- ▶ Ακολουθήστε επίσης τις υποδείξεις ασφαλείας και χειρισμού των αξεσουάρ που χρησιμοποιείτε.
- ▶ Χρησιμοποιείτε μόνο γνήσια αξεσουάρ και ποτηροτρίπανα της **Hilti**, για την αποφυγή κινδύνων τραυματισμού.

3.5 Έκταση παράδοσης

Αδαμαντοφόρο δράπανο, χειροτροχός, οδηγίες χρήσης.

Η βάση διάτρησης παραδίδεται ξεχωριστά. Περισσότερα, εγκεκριμένα για το προϊόν σας συστήματα θα βρείτε στο **Hilti Store** ή στη διεύθυνση: www.hilti.group

3.6 Ένδειξη διατρητικής ισχύος

Το αδαμαντοφόρο δράπανο είναι εξοπλισμένο με μια ένδειξη διατρητικής ισχύος με φωτεινό σήμα.

| Σύμβολο | Κατάσταση | Σημασία |
|---------|------------------|-----------------------------|
| | ανάβει πορτοκαλί | Ασκούμενη πίεση πολύ χαμηλή |
| | Ανάβει πράσινη | Ασκούμενη πίεση ιδανική |
| | ανάβει κόκκινη | Ασκούμενη πίεση πολύ υψηλή |

3.7 Ένδειξη σέρβις

Το αδαμαντοφόρο δράπανο είναι εξοπλισμένο με μια ένδειξη σέρβις με φωτεινό σήμα.

| Σύμβολο | Κατάσταση | Σημασία |
|---------|--------------------------------------------|----------------------------------------------------------------------------------------------------------------------------------------------------------------------------------------------------------------------------------------------------------------------------------|
| | ανάβει κόκκινη Το προϊόν λειτουργεί | Οι ψήκτρες έχουν φθαρεί υπερβολικά. Έχει φτάσει ο χρόνος για το σέρβις. Μπορείτε να συνεχίσετε για ακόμη μερικές ώρες από τη στιγμή που θα ανάψει η ένδειξη, μέχρι να τεθεί σε λειτουργία η αυτόματη απενεργοποίηση. Φέρτε το προϊόν έγκαιρα στο σέρβις της Hilti . |
| | ανάβει κόκκινη Το προϊόν δεν λειτουργεί | Πρέπει να αντικατασταθούν οι ψήκτρες. |
| | αναβοσβήνει κόκκινη | Υπερθέρμανση ή ζημιά στο αδαμαντοφόρο δράπανο. Βλέπε Βοήθεια σε βλάβες. |

4 Τεχνικά χαρακτηριστικά

4.1 Χαρακτηριστικά προϊόντος

| | | |
|-------|-------------------------|---------|
| Βάρος | Πλάκα αγκύρωσης | 16,3 kg |
| | Συνδυαστική πλάκα βάσης | 19,3 kg |



| | | |
|------------------------------------------|------------------------------------|--------------------------|
| Διαστάσεις (Μ × Π × Υ) | Πλάκα αγκύρωσης | 400 mm x 945 mm x 165 mm |
| | Συνδυαστική πλάκα βάσης | 610 mm x 952 mm x 250 mm |
| Όνομαστικός αριθμός στροφών χωρίς φορτίο | 1η ταχύτητα | 460/min |
| | 2η ταχύτητα | 760/min |
| | 3η ταχύτητα | 1.690/min |
| Κατηγορία προστασίας | Κατηγορία προστασίας Ι (με γείωση) | |
| Όνομαστική κατανάλωση (στα 230 V) | 2.200 W | |
| Μέγ. επιτρεπόμενη πίεση νερού | 5 bar | |

4.2 Ονομαστική τάση

Το προϊόν προσφέρεται σε διάφορες ονομαστικές τάσεις. Για την ονομαστική τάση και την ονομαστική κατανάλωση ρεύματος του προϊόντος σας συμβουλευτείτε την πινακίδα τύπου.

| Όνομαστική τάση | 100 V | 110 V GB | 110 V TW | 120 V | 127 V | 220 V | 230 V | 240 V |
|-------------------|----------|----------|----------|--------|----------|----------|----------|----------|
| Όνομαστικό ρεύμα | 15 A | 16 A | 15 A | 19,5 A | 18,5 A | 10 A | 10,3 A | 9,9 A |
| Συχνότητα δικτύου | 50/60 Hz | 50/60 Hz | 50/60 Hz | 60 Hz | 50/60 Hz | 50/60 Hz | 50/60 Hz | 50/60 Hz |

4.3 Χρήση μπαλαντέζας

Χρησιμοποιείτε μόνο μπαλαντέζες εγκεκριμένες για την περιοχή χρήσης με επαρκή διατομή.

Προτεινόμενες ελάχιστες διατομές και μέγιστο μήκος καλωδίων:

| Διατομή καλωδίου → ↓ Τάση τροφοδοσίας | 1,5 mm ² | 2,5 mm ² | 3,5 mm ² | 4,0 mm ² |
|------------------------------------------|---------------------|---------------------|---------------------|---------------------|
| 100 V | δεν προτείνεται | δεν προτείνεται | 25 m | δεν προτείνεται |
| 110 V | δεν προτείνεται | 15 m | δεν προτείνεται | 30 m |
| 127 V | δεν προτείνεται | 20 m | δεν προτείνεται | 35 m |
| 220 V | 35 m | 65 m | δεν προτείνεται | 105 m |
| 230 V | 40 m | 70 m | δεν προτείνεται | δεν προτείνεται |
| 240 V | 40 m | 70 m | δεν προτείνεται | 110 m |

4.4 Χρήση με διάφορα επίπεδα εξοπλισμού

| Εξοπλισμός | Διάμετρος ποτηροτρύπανου | Κατεύθυνση διάτρησης |
|----------------------------------------------------------------|--------------------------|----------------------|
| χωρίς σύστημα υδροσυλλογής Χωρίς διάταξη αναρρόφησης σκόνης | 25 mm ... 202 mm | Όχι προς τα επάνω |
| με σύστημα υδροσυλλογής Χωρίς διάταξη αναρρόφησης σκόνης | 25 mm ... 162 mm | Όχι προς τα επάνω |
| με σύστημα υδροσυλλογής με αναρρόφηση σκόνης | 25 mm ... 162 mm | Όλες οι κατευθύνσεις |

4.5 Ταχύτητες και σχετικές διαμέτροι ποτηροτρύπανων

| Ταχύτητα | Διάμετρος ποτηροτρύπανου | Αριθμός στροφών χωρίς φορτίο |
|----------|--------------------------|------------------------------|
| 1 | 152 mm ... 202 mm | 460/min |
| 2 | 72 mm ... 142 mm | 760/min |



| Ταχύτητα | Διάμετρος ποτηροτρύπανου | Αριθμός στροφών χωρίς φορτίο |
|----------|--------------------------|------------------------------|
| 3 | 25 mm ... 67 mm | 1.690/min |

4.6 Πληροφορίες θορύβου και τιμές κραδασμών κατά EN 62841

Οι αναφερόμενες στις παρούσες οδηγίες τιμές ηχητικής πίεσης και κραδασμών έχουν μετρηθεί σύμφωνα με μια τυποποιημένη μέθοδο μέτρησης και μπορούν να χρησιμοποιηθούν για τη σύγκριση μεταξύ ηλεκτρικών εργαλείων. Είναι επίσης κατάλληλες για πρόχειρη εκτίμηση των εκθέσεων.

Τα αναφερόμενα στοιχεία αντιπροσωπεύουν τις κύριες εφαρμογές του ηλεκτρικού εργαλείου. Εάν ωστόσο το ηλεκτρικό εργαλείο χρησιμοποιηθεί σε άλλες εφαρμογές, με διαφορετικά εξαρτήματα ή με ελλιπή συντήρηση, ενδέχεται να διαφέρουν τα στοιχεία. Το γεγονός αυτό μπορεί να αυξήσει σημαντικά τις εκθέσεις σε όλη τη διάρκεια του χρόνου εργασίας.

Για μια ακριβής εκτίμηση της έκθεσης θα πρέπει να συνυπολογίζονται και οι χρόνοι, στους οποίους είναι απενεργοποιημένο το εργαλείο ή λειτουργεί μεν, αλλά δεν χρησιμοποιείται πραγματικά. Το γεγονός αυτό μπορεί να μειώσει σημαντικά τις εκθέσεις σε όλη τη διάρκεια του χρόνου εργασίας.

Καθορίστε πρόσθετα μέτρα ασφαλείας για την προστασία του χρήστη από την επίδραση του θορύβου και/ή των κραδασμών, όπως για παράδειγμα: Συντήρηση ηλεκτρικού εργαλείου και εξαρτημάτων, διατήρηση χεριών σε κανονική θερμοκρασία, οργάνωση των σταδίων εργασίας.

Πληροφορίες θορύβου

| | |
|---------------------------------------------------------|----------|
| Τυπική μέτρηση στάθμης θορύβου τύπου A | 106 dB |
| Στάθμη θορύβου (L_{pA}) | 93 dB(A) |
| Ανακρίβεια για τις αναφερόμενες στάθμες επιπέδου πίεσης | 3 dB |

Τιμές δόνησης

| | |
|---------------------------------------|-------------|
| Διάτρηση σε μπετόν (υγρή), $a_{h,DD}$ | 4 m/s^2 |
| Ανακρίβεια (K) | 1,5 m/s^2 |

5 Θέση σε λειτουργία και προεργασίες

5.1 Στερέωση αδαμαντοφόρου δράπανου στη βάση διάτρησης

ΠΡΟΣΟΧΗ

Κίνδυνος τραυματισμού Κίνδυνος από ακούσια έναρξη λειτουργίας του αδαμαντοφόρου δράπανου.

► Το αδαμαντοφόρο δράπανο δεν επιτρέπεται να είναι συνδεδεμένο στο ηλεκτρικό δίκτυο κατά τις εργασίες εξοπλισμού.

1. Απομακρύνετε τη βίδα αναστολής από το πίσω τμήμα της ράγας.
2. Τοποθετήστε το αδαμαντοφόρο δράπανο πάνω από την προβλεπόμενη οπή στη ράγα.
3. Ασφαλίστε το αδαμαντοφόρο δράπανο, κλείνοντας τελείως το εξάρτημα ασφάλισης πέδιλου.
4. Ελέγξτε την ασφαλή στερέωση του αδαμαντοφόρου δράπανου περιστρέφοντας ελαφρά τον χειροτροχό.
5. Τοποθετήστε τον αναστολέα στη ράγα και ελέγξτε την ασφαλή στερέωση.



Ελέγξτε την ανοχή του πέδιλου και ενδεχομένως ρυθμίστε το.

5.2 Τοποθέτηση χειροτροχού στη βάση διάτρησης



Μπορείτε να τοποθετήσετε τον χειροτροχό στην αριστερή ή στη δεξιά πλευρά του πέδιλου.

1. Για την τοποθέτηση του χειροτροχού, τραβήξτε πίσω το μαύρο δαχτυλίδι.
2. Τοποθετήστε τον χειροτροχό στον άξονα.



5.3 Στερέωση βάσης διάτρησης με αγκύριο 5

ΠΡΟΕΙΔΟΠΟΙΗΣΗ

Κίνδυνος τραυματισμού από τη χρήση λάθος αγκυρίων! Το εργαλείο μπορεί να αποσυνδεθεί και να προκαλέσει ζημιές.

- ▶ Χρησιμοποιείτε αγκύρια κατάλληλα για το υπάρχον υπόστρωμα και προσέξτε τις οδηγίες τοποθέτησης του κατασκευαστή των αγκυρίων.

Τα **Hilti** μεταλλικά διανοιγόμενα αγκύρια HKV 16 είναι συνήθως κατάλληλα για στερεώσεις του εξοπλισμού διάτρησης πυρήνα με διαμάντι σε μη ρηγματωμένο σκυρόδεμα. Παρόλα αυτά ενδέχεται υπό συγκεκριμένες συνθήκες να είναι απαραίτητη μια εναλλακτική στερέωση. Σε περίπτωση ερωτήσεων σχετικά με την ασφαλή στερέωση απευθυνθείτε στο τεχνικό σέρβις της **Hilti**.

1. Χρησιμοποιήστε το αγκύριο που είναι κατάλληλο για το αντίστοιχο υπόστρωμα. Επιλέξτε την απόσταση σύμφωνα με το πέγμα βάσης που χρησιμοποιείτε.

| Τεχνικά χαρακτηριστικά | |
|-------------------------|--------|
| Πλάκα αγκύρωσης | 270 mm |
| Συνδυαστική πλάκα βάσης | 290 mm |

2. Βιδώστε τον άξονα σύσφιξης στο αγκύριο.
3. Τοποθετήστε τη βάση του αδαμαντοφόρου δράπανου πάνω από τον άξονα και ευθυγραμμίστε τη.
4. Βιδώστε στον άξονα το παξιμάδι σύσφιξης, χωρίς να το σφίξετε τελείως.
5. Αλφαδιάστε το πέγμα βάσης με τις βίδες στάθμισης. Βεβαιωθείτε ότι οι βίδες στάθμισης εδράζουν καλά στο υπόστρωμα.
6. Σφίξτε με κατάλληλο γερμανικό κλειδί το παξιμάδι σύσφιξης στον άξονα σύσφιξης.
7. Βεβαιωθείτε ότι το αδαμαντοφόρο δράπανο είναι στερεωμένο με ασφάλεια.

5.4 Στερέωση βάσης διάτρησης με υποπίεση 7

ΠΡΟΕΙΔΟΠΟΙΗΣΗ

Κίνδυνος τραυματισμού σε περίπτωση απουσίας ελέγχου πίεσης!

- ▶ Πριν και κατά τη διάτρηση πρέπει να διασφαλίζετε ότι η ένδειξη στο μανόμετρο βρίσκεται στην πράσινη περιοχή.

Σε περίπτωση χρήσης της βάσης διάτρησης με βάση αγκύρωσης δημιουργήστε μια σταθερή και επίπεδη σύνδεση μεταξύ βάσης υποπίεσης και βάσης αγκύρωσης. Βιδώστε τη βάση αγκύρωσης στη βάση υποπίεσης. Βεβαιωθείτε ότι το επιλεγμένο ποτηροτρύπανο δεν θα προκαλέσει ζημιά στη βάση υποπίεσης.

Σε οριζόντιες διατρήσεις, ασφαλίστε επιπρόσθετα το αδαμαντοφόρο δράπανο (π.χ. αλυσίδα στερεωμένη με αγκύριο).

Βεβαιωθείτε κατά τη ρύθμιση της θέσης της βάσης διάτρησης ότι υπάρχει επαρκής χώρος για την τοποθέτηση και τον χειρισμό.

1. Ξεβιδώστε όλες τις βίδες στάθμισης έτσι ώστε να προεξέχουν περ. 5 mm κάτω από τη βάση.
2. Συνδέστε τη σύνδεση υποπίεσης της βάσης υποπίεσης με την αντλία υποπίεσης.
3. Καθορίστε το κέντρο της τρύπας. Τραβήξτε μια γραμμή από το κέντρο της τρύπας προς την κατεύθυνση στην οποία θα βρίσκεται το εργαλείο.
4. Κάντε ένα σημάδι στην αναφερόμενη απόσταση από το κέντρο της οπής διάτρησης στη γραμμή.

| Τεχνικά χαρακτηριστικά | |
|-------------------------|--------|
| Συνδυαστική πλάκα βάσης | 290 mm |
| Βάση υποπίεσης | 290 mm |

5. Θέστε σε λειτουργία την αντλία υποπίεσης, πιέστε τη βαλβίδα παροχής υποπίεσης και κρατήστε τη πατημένη.
6. Ευθυγραμμίστε το σημάδι της βάσης με τη γραμμή.



- Εάν το αδαμαντοφόρο δράπανο είναι στη σωστή θέση, αφήστε τη βαλβίδα παροχής υποπίεσης και πιέστε τη βάση κόντρα στο υπόστρωμα.
- Αλφαδιάστε το πέγμα βάσης με τις βίδες στάθμισης.
- Βεβαιωθείτε ότι το αδαμαντοφόρο δράπανο είναι στερεωμένο με ασφάλεια.

5.5 Στερέωση βάσης διάτρησης με βιδωτό άξονα

- Στερεώστε τον βιδωτό άξονα στο επάνω άκρο της κολόνας.
- Τοποθετήστε τη βάση διάτρησης στο υπόστρωμα.
- Αλφαδιάστε με τις βίδες στάθμισης την πλάκα βάσης.
- Σφίξτε και κοντράρετε τη βάση διάτρησης με τον βιδωτό άξονα.
- Ελέγξτε την ασφαλή στερέωση της βάσης διάτρησης.

5.6 Ρύθμιση γωνίας διάτρησης στη βάση διάτρησης με σύνθετη βάση

ΠΡΟΣΟΧΗ

Κίνδυνος σύνθλιψης των δακτύλων στην περιοχή των αρθρώσεων! Η αποσύνδεση του μηχανισμού σύσφιξης ενδέχεται να έχει ως αποτέλεσμα να ανατραπεί ξαφνικά η βάση διάτρησης.

- Φοράτε προστατευτικά γάντια.
 - Ασφαλίστε από ανατροπή τη βάση διάτρησης πριν από την αποσύνδεση του μηχανισμού σύσφιξης.
- Λύστε τον μοχλό ρύθμισης κάτω στη βάση διάτρησης, μέχρι να απασφαλίσουν τα στοιχεία με εγκοπές.
 - Φέρτε την κολόνα στην επιθυμητή θέση.
 - Χειριστείτε το μοχλό ρύθμισης μέχρι να ασφαλίσει πλήρως τα στοιχεία με εγκοπές και να ακινητοποιηθεί ξανά η κολόνα.

5.7 Εγκατάσταση σύνδεσης παροχής νερού (αξεσουάρ)

ΠΡΟΣΟΧΗ

Κίνδυνος σε περίπτωση ακατάλληλης χρήσης! Σε περίπτωση ακατάλληλης χρήσης μπορεί να καταστραφεί το λάστιχο.

- Ελέγχετε τακτικά τον εύκαμπτο σωλήνα για ζημιές και εξασφαλίστε ότι δεν θα υπάρξει υπέρβαση της μέγιστης επιτρεπόμενης πίεσης νερού (βλέπε Τεχνικά χαρακτηριστικά).
- Βεβαιωθείτε ότι ο το λάστιχο δεν έρχεται σε επαφή με περιστρεφόμενα εξαρτήματα.
- Βεβαιωθείτε ότι ο το λάστιχο δεν θα υποστεί ζημιά κατά την προώθηση του πεδίου.
- Λάβετε υπόψη τα στοιχεία για τη μέγιστη θερμοκρασία νερού στο κεφάλαιο Τεχνικά χαρακτηριστικά.
- Ελέγξτε τη στεγανότητα του συνδεδεμένου συστήματος νερού.



Χρησιμοποιείτε μόνο καθαρό ή νερό χωρίς σωματίδια για να αποφύγετε την πρόκληση ζημιών στα εξαρτήματα.

Μπορείτε να τοποθετήσετε ως αξεσουάρ έναν δεικτη ροής ανάμεσα στο εργαλείο και την παροχή νερού.

- Κλείστε το εξάρτημα ρύθμισης ροής νερού στο αδαμαντοφόρο δράπανο.
- Δημιουργήστε τη σύνδεση με την παροχή νερού (σύνδεση λάστιχου).

5.8 Τοποθέτηση συστήματος υδροσυλλογής (αξεσουάρ)

ΠΡΟΕΙΔΟΠΟΙΗΣΗ

Κίνδυνος από ηλεκτροπληξία! Σε περίπτωση ελαττωματικού συστήματος αναρρόφησης μπορεί να εισχωρήσει νερό από το μοτέρ και το κάλυμμα!

- Διακόψτε αμέσως την εργασία, εάν δεν λειτουργεί πλέον το σύστημα αναρρόφησης.

ΠΡΟΣΟΧΗ

Κίνδυνος τραυματισμού! Ακούσια εκκίνηση του προϊόντος.

- Αποσυνδέστε το φινι τροφοδοσίας, πριν πραγματοποιήσετε ρυθμίσεις στο εργαλείο ή αντικαταστήσετε αξεσουάρ.



i Εάν οι τρύπες είναι προς τα επάνω πρέπει το αδαμαντοφόρο δράπανο να βρίσκεται υπό γωνία 90° προς την οροφή. Η στεγανοποιητική ροδέλα του συστήματος υδροσυλλογής πρέπει να είναι προσαρμοσμένη στη διάμετρο του αδαμαντοφόρου ποτηροτρύπανου.

Με τη χρήση του συστήματος υδροσυλλογής μπορείτε να διοχετεύετε ελεγχόμενα το νερό και με αυτόν τον τρόπο να αποτρέπετε την έντονη ρύπανση του περιβάλλοντος χώρου.

1. Αφαιρέστε τη βίδα από τη βάση διάτρησης.
2. Τοποθετήστε το στήριγμα υδροσυλλογής με τη βίδα στη βάση διάτρησης.
3. Τοποθετήστε το δοχείο υδροσυλλογής με τοποθετημένο στεγανοποιητικό και στεγανοποιητική ροδέλα υδροσυλλογής ανάμεσα στους δύο κινούμενους βραχίονες του στηρίγματος υδροσυλλογής.
4. Στερεώστε το δοχείο υδροσυλλογής με τις δύο βίδες στο στήριγμα υδροσυλλογής κοντράροντας στο υπόστρωμα.
5. Συνδέστε έναν απορροφητήρα υγρών στο δοχείο υδροσυλλογής ή συνδέστε ένα λάστιχο μέσω του οποίου μπορεί να εκρεύσει το νερό.

5.9 Τοποθέτηση αδαμαντοφόρου ποτηροτρύπανου με τσοκ BI+

ΠΡΟΣΟΧΗ

Κίνδυνος τραυματισμού κατά την αντικατάσταση εξαρτημάτων! Το εξάρτημα αναπτύσσει μεγάλες θερμοκρασίες κατά τη χρήση. Ενδέχεται να έχει αιχμηρές ακμές.

- ▶ Φοράτε πάντα προστατευτικά γάντια κατά την αντικατάσταση εξαρτημάτων.

i Πρέπει να αντικαθιστάτε τα αδαμαντοφόρα ποτηροτρύπανα μόλις μειωθεί αισθητά οι απόδοση κοπή ή/και η πρόοδος διάτρησης. Αυτό συμβαίνει γενικά όταν τα αδαμαντοφόρα τμήματα έχουν φθαρεί σε ένα συγκεκριμένο ύψος.

1. Ασφαλίστε το πέδιλο με το εξάρτημα ασφάλισης πέδιλου στη ράγα. Βεβαιωθείτε ότι έχει στερεωθεί με ασφάλεια.
2. Ανοίξτε το τσοκ περιστρέφοντάς το προς το σύμβολο που απεικονίζει "ανοιχτούς συνδετήρες".
3. Τοποθετήστε το αδαμαντοφόρο ποτηροτρύπανο από κάτω στην οδόντωση του τσοκ στο αδαμαντοφόρο δράπανο και περιστρέψτε το μέχρι να ασφαλίσει.
4. Κλείστε το τσοκ περιστρέφοντάς το προς το σύμβολο που απεικονίζει "κλειστούς συνδετήρες".
5. Ελέγξτε την καλή έδραση του αδαμαντοφόρου ποτηροτρύπανου στο τσοκ.

5.10 Επιλογή αριθμού στρωφών (ταχύτητας)

ΠΡΟΣΟΧΗ

Κίνδυνος φθοράς Κίνδυνος ζημιάς στο κιβώτιο

- ▶ Η επιλογή να μην γίνεται όσο λειτουργεί το εργαλείο. Περιμένετε μέχρι να σταματήσει ο άξονας.
- ▶ Περιστρέψτε τον διακόπτη στην προτεινόμενη θέση, περιστρέφοντας ταυτόχρονα με το χέρι το ποτηροτρύπανο.

5.11 Αφαίρεση αδαμαντοφόρου ποτηροτρύπανου με τσοκ BI+

ΠΡΟΣΟΧΗ

Κίνδυνος τραυματισμού κατά την αντικατάσταση εξαρτημάτων! Το εξάρτημα αναπτύσσει μεγάλες θερμοκρασίες κατά τη χρήση. Ενδέχεται να έχει αιχμηρές ακμές.

- ▶ Φοράτε πάντα προστατευτικά γάντια κατά την αντικατάσταση εξαρτημάτων.

1. Ασφαλίστε το πέδιλο με το εξάρτημα ασφάλισης πέδιλου στη ράγα. Βεβαιωθείτε ότι έχει στερεωθεί με ασφάλεια.
2. Ανοίξτε το τσοκ περιστρέφοντάς το προς το σύμβολο που απεικονίζει "ανοιχτούς συνδετήρες".
3. Τραβήξτε το χιτώνιο χειρισμού στο τσοκ προς το εργαλείο με τη φορά του βέλους. Με αυτόν τον τρόπο απασφαλίζεται το ποτηροτρύπανο.
4. Απομακρύνετε το αδαμαντοφόρο ποτηροτρύπανο.



6 Χειρισμός

6.1 Ενεργοποίηση αδαμαντοφόρου δράπανου με αντικλεπτική προστασία TPS (προαιρετικά)

Το αδαμαντοφόρο δράπανο DD 160 μπορεί να είναι εξοπλισμένο προαιρετικά με τη λειτουργία "Αντικλεπτική προστασία". Εάν το αδαμαντοφόρο δράπανο είναι εξοπλισμένο με αυτήν τη λειτουργία, μπορεί να ξεκλειδωθεί και να τεθεί σε λειτουργία μόνο με το σχετικό κλειδί ενεργοποίησης.

Περαιτέρω αναλυτικές πληροφορίες για την ενεργοποίηση και τη χρήση της αντικλεπτικής προστασίας μπορείτε να βρείτε στις οδηγίες χρήσης "Αντικλεπτική προστασία TPS".

1. Συνδέστε το φως αδαμαντοφόρου δράπανου στην πρίζα.
2. Πατήστε το πλήκτρο **I** ή **RESET** στο αυτόματο ρελέ PRCD.
 - ▶ Η κίτρινη λυχνία αντικλεπτικής προστασίας αναβοσβήνει.
3. Κρατήστε το κλειδί ενεργοποίησης ακριβώς πάνω στο σύμβολο της κλειδαριάς.
 - ▶ Η κίτρινη λυχνία αντικλεπτικής προστασίας σβήνει και το εργαλείο είναι ενεργοποιημένο.

Εάν διακοπεί η παροχή ρεύματος, διατηρείται η ετοιμότητα λειτουργίας του αδαμαντοφόρου δράπανου περ. 20 λεπτά. Σε μεγαλύτερες διακοπές πρέπει να απενεργοποιήσετε ξανά την αντικλεπτική προστασία με το κλειδί ενεργοποίησης.

6.2 Χειρισμός αυτόματου ρελέ PRCD

Για αδαμαντοφόρα δράπανα χωρίς PRCD πρέπει να χρησιμοποιείτε μετασχηματιστή αποσύνδεσης.

1. Συνδέστε το φως του αδαμαντοφόρου δράπανου σε μια πρίζα με γείωση.
2. Πατήστε το πλήκτρο **I** ή/και **RESET** στο αυτόματο ρελέ PRCD.
 - ▶ Η ένδειξη διατηρητικής ισχύος ανάβει πορτοκαλί.
3. Πατήστε το πλήκτρο **0** ή/και **TEST** στο αυτόματο ρελέ PRCD.
 - ▶ Η ένδειξη διατηρητικής ισχύος σβήνει.

ΠΡΟΕΙΔΟΠΟΙΗΣΗ

Κίνδυνος τραυματισμού από ηλεκτροπληξία! Εάν δεν σβήνει η ένδειξη στο αυτόματο ρελέ ασφαλείας πατώντας το πλήκτρο **0** ή/και **TEST**, δεν επιτρέπεται η συνέχιση της χρήσης του αδαμαντοφόρου δράπανου!

▶ Αναθέστε την επισκευή του αδαμαντοφόρου δράπανου στο σέρβις της **Hilti**.

4. Πατήστε το πλήκτρο **I** ή/και **RESET** στο αυτόματο ρελέ PRCD.
 - ▶ Η ένδειξη διατηρητικής ισχύος ανάβει πορτοκαλί.

6.3 Λειτουργία αδαμαντοφόρου δράπανου χωρίς απορροφητήρα υγρών

1. Ανοίξτε σιγά-σιγά το εξάρτημα ρύθμισης ροής νερού μέχρι να τρέξει η επιθυμητή ποσότητα νερού.

Το αδαμαντοφόρο δράπανο μπορεί να χρησιμοποιηθεί με και χωρίς σύστημα υδροσυλλογής. Με σύστημα υδροσυλλογής, το νερό διάτρησης αποβάλλεται μέσω ενός λάστιχου, ενώ χωρίς σύστημα υδροσυλλογής το νερό εξέρχεται ανεξέλεγκτα. Στη λειτουργία με σύστημα υδροσυλλογής 457.

Στις δύο εφαρμογές δεν επιτρέπονται διατρήσεις προς τα επάνω.

2. Πατήστε τον διακόπτη on/off στο **I**.
3. Ανοίξτε την ασφάλιση πέλδου.
4. Περιστρέψτε με τον χειροτροχό το αδαμαντοφόρο ποτηροτρύπανο μέχρι το υπόστρωμα.
5. Πιέστε στην αρχή της διάτρησης μόνο ελαφρά, μέχρι να κεντραριστεί το ποτηροτρύπανο και μετά μόνο αυξήστε την πίεση.
6. Προσέξτε την ένδειξη διατηρητικής ισχύος.


Η ένδειξη διατηρητικής ισχύος ανάβει στην αρχή πορτοκαλί. Η ιδανική διατηρητική ισχύς επιτυγχάνεται όταν η ένδειξη διατηρητικής ισχύος ανάβει πράσινη. Εάν η ένδειξη διατηρητικής ισχύος είναι κόκκινη, μειώστε την πίεση.



6.4 Λειτουργία αδαμαντοφόρου δράπανου με απορροφητήρα υγρών 11**⚠ ΠΡΟΕΙΔΟΠΟΙΗΣΗ**

Κίνδυνος από ηλεκτροπληξία! Σε περίπτωση ελαττωματικού συστήματος αναρρόφησης μπορεί να εισχωρήσει νερό από το μοτέρ και το κάλυμμα!

► Διακόψτε αμέσως την εργασία, εάν δεν λειτουργεί πλέον το σύστημα αναρρόφησης.

1. Τοποθετήστε το σύστημα υδροσυλλογής  457 και συνδέστε τον απορροφητήρα υγρών.
2. Ενεργοποιήστε τον απορροφητήρα υγρών, μην χρησιμοποιείτε την αυτόματη λειτουργία.
3. Ανοίξτε σιγά-σιγά το εξάρτημα ρύθμισης ροής νερού μέχρι να τρέξει η επιθυμητή ποσότητα νερού.
4. Πατήστε τον διακόπτη on/off στο "I".
5. Ανοίξτε την ασφάλιση πέδλου.
6. Περιστρέψτε με τον χειροτροχό το αδαμαντοφόρο ποτηροτρύπανο μέχρι το υπόστρωμα.
7. Πιέστε στην αρχή της διάτρησης μόνο ελαφρά, μέχρι να κεντραριστεί το ποτηροτρύπανο και μετά μόνο αυξήστε την πίεση.
8. Προσέξτε την ένδειξη διατρητικής ισχύος.



Η ένδειξη διατρητικής ισχύος ανάβει στην αρχή πορτοκαλί. Η ιδανική διατρητική ισχύς επιτυγχάνεται όταν η ένδειξη διατρητικής ισχύος ανάβει πράσινη. Εάν η ένδειξη διατρητικής ισχύος είναι κόκκινη, μειώστε την πίεση.

6.5 Χρήση του Rota-Rail (εξάρτημα περιστροφής κολόνας)

Το Rota-Rail επιτρέπει τη γρήγορη και εύκολη πρόσβαση στην οπή ή στον πυρήνα διάτρησης χωρίς προηγουμένως να είναι απαραίτητη η μερική ή η πλήρης αποσυναρμολόγηση του συστήματος.

⚠ ΠΡΟΕΙΔΟΠΟΙΗΣΗ

Κίνδυνος τραυματισμού από λανθασμένη χρήση! Η βάση διάτρησης μπορεί να υποστεί ζημιά ή να σπάσει.

► Ποτέ μην χρησιμοποιείτε το Rota-Rail ως προέκταση της κολόνας.

1. Ασφαλίστε το πέδιλο με το εξάρτημα ασφάλισης πέδλου. Βεβαιωθείτε ότι έχει στερεωθεί με ασφάλεια.
2. Απομακρύνετε τη βίδα αναστολής από το πίσω τμήμα της κολόνας.
3. Στερεώστε το Rota-Rail έτσι, ώστε οι οδοντωτές ράγες να είναι στραμμένες προς την ίδια κατεύθυνση.
4. Σφίξτε τη βίδα στο Rota-Rail.
5. Ελευθερώστε την ασφάλεια του πέδλου και μετακινήστε το πέδιλο στο Rota-Rail.
6. Ξεβιδώστε τις βίδες στερέωσης του Rota-Rail και περιστρέψτε το εργαλείο με το Rota-Rail προς τα αριστερά ή δεξιά. Έτσι αποκτάτε πρόσβαση στην οπή διάτρησης.
7. Απομακρύνετε τον πυρήνα διάτρησης ή αντικαταστήστε το ποτηροτρύπανο.
8. Περιστρέψτε το εργαλείο με το Rota-Rail πίσω στην αρχική θέση και σφίξτε τις βίδες στερέωσης του Rota-Rail. Μετακινήστε το εργαλείο ξανά πίσω στην κολόνα της βάσης για να μπορείτε να συνεχίσετε την εργασία σας.
9. Μετά την αφαίρεση του Rota-Rail στερεώστε ξανά τη βίδα αναστολής στο πίσω τμήμα της κολόνας.

6.6 Απενεργοποίηση αδαμαντοφόρου δράπανου 12**⚠ ΠΡΟΕΙΔΟΠΟΙΗΣΗ**

Κίνδυνος για πρόσωπα και για υλικά Όταν κάνετε διάτρηση προς τα επάνω, το ποτηροτρύπανο γεμίζει με νερό. Το αδαμαντοφόρο δράπανο μπορεί να υποστεί ζημιά και ο κίνδυνος ηλεκτροπληξίας είναι αυξημένος.

► Όταν τελειώσετε τη διάτρηση πρέπει πρώτα να αδειάσετε προσεκτικά το νερό. Για αυτόν το σκοπό, αποσυνδέστε την παροχή νερού με το εξάρτημα ρύθμισης νερού και αδειάστε το νερό ανοίγοντας το εξάρτημα ρύθμισης νερού. Το νερό δεν επιτρέπεται να τρέξει πάνω από το μοτέρ και το κάλυμμα.

1. Κλείστε το εξάρτημα ρύθμισης ροής νερού στο αδαμαντοφόρο δράπανο.
2. Τραβήξτε το αδαμαντοφόρο ποτηροτρύπανο από την οπή διάτρησης.
3. Ασφαλίστε το αδαμαντοφόρο δράπανο με το εξάρτημα ασφάλισης πέδλου.
4. Θέστε εκτός λειτουργίας το αδαμαντοφόρο δράπανο.
5. Θέστε εκτός λειτουργίας τον απορροφητήρα υγρών, εφόσον υπάρχει.



6.7 Στάδια εργασίας σε περίπτωση παγίδευσης του ποτηροτύπανου

Σε περίπτωση κολλήματος, θα ενεργοποιηθεί αρχικά ο συμπλέκτης ολίσθησης. Στη συνέχεια τα ηλεκτρονικά απενεργοποιούν το μοτέρ και το ενεργοποιούν ξανά αυτόματα δύο φορές χωρίς χειροκίνητη επέμβαση του χρήστη. Εάν η ενέργεια αυτή δεν ελευθερώσει το κόλλημα, τα ηλεκτρονικά απενεργοποιούν το μοτέρ για 90 δευτερόλεπτα. Μπορείτε να ελευθερώσετε χειροκίνητα ένα κόλλημα ως εξής:

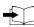
6.7.1 Απελευθέρωση του ποτηροτύπανου με γερμανικό κλειδί

1. Αποσυνδέστε το φως από την πρίζα.
2. Πιάστε το αδαμαντοφόρο ποτηροτύπανο κοντά στο άκρο της απόληξης με κατάλληλο γερμανικό κλειδί και απελευθερώστε το αδαμαντοφόρο ποτηροτύπανο περιστρέφοντάς το.
3. Συνδέστε το φως στην πρίζα.
4. Συνεχίστε τη διαδικασία διάτρησης.

6.7.2 Αποσύνδεση ποτηροτύπανου με περιστροφικό χειριστήριο

1. Αποσυνδέστε το φως από την πρίζα.
2. Αποσυνδέστε το ποτηροτύπανο με τον χειροτροχό από το υπόστρωμα.
3. Συνδέστε το φως στην πρίζα.
4. Συνεχίστε τη διαδικασία διάτρησης.

6.8 Αφαίρεση του αδαμαντοφόρου δράπανου

1. Αποσυνδέστε το φως από την πρίζα.
2. Αφαιρέστε το αδαμαντοφόρο ποτηροτύπανο με τσοκ BI+.  458
3. Αφαιρέστε το ποτηροτύπανο, εφόσον είναι απαραίτητο.
4. Αφαιρέστε το αδαμαντοφόρο δράπανο από το υπόστρωμα.



Εάν αφαιρείτε όλο μαζί το σύστημα προτείνεται να κατεβάσετε τελείως κάτω το εργαλείο μετά την απόθεση στη ράγα, μέχρι να ακουμπήσει το ποτηροτύπανο στο υπόστρωμα. Έτσι αποφεύγεται η ανατροπή του αδαμαντοφόρου δράπανου.

7 Φροντίδα, μεταφορά και αποθήκευση

7.1 Φροντίδα και συντήρηση



ΠΡΟΕΙΔΟΠΟΙΗΣΗ

Κίνδυνος από ηλεκτροπληξία! Η φροντίδα και η συντήρηση με συνδεδεμένο το φως τροφοδοσίας ενδέχεται να προκαλέσει σοβαρούς τραυματισμούς και εγκαύματα.

- ▶ Πριν από κάθε εργασία φροντίδας και συντήρησης αποσυνδέετε πάντα το φως τροφοδοσίας!

Φροντίδα

- Απομακρύνετε προσεκτικά τους ρύπους που έχουν επικαθίσει.
- Καθαρίστε τις σχισμές αερισμού προσεκτικά με μια στεγνή βούρτσα.
- Καθαρίζετε το περιβλήμα μόνο με ένα ελαφρώς βρεγμένο πανί. Μην χρησιμοποιείτε υλικά φροντίδας με περιεκτικότητα σε σιλικόνη, διότι ενδέχεται να προσβάλλουν τα πλαστικά μέρη.

Συντήρηση



ΠΡΟΕΙΔΟΠΟΙΗΣΗ

Κίνδυνος από ηλεκτροπληξία! Οι ακατάλληλες επισκευές σε ηλεκτρικά εξαρτήματα ενδέχεται να προκαλέσουν σοβαρούς τραυματισμούς και εγκαύματα.

- ▶ Επισκευές σε ηλεκτρικά μέρη επιτρέπεται να διενεργούνται μόνο από εξειδικευμένο ηλεκτρολόγο.
- Ελέγχετε τακτικά όλα τα ορατά μέρη για τυχόν ζημιές και τα στοιχία χειρισμού ως προς την απρόσκοπτη λειτουργία.
- Σε περίπτωση ζημιών ή/και δυσλειτουργιών, μην χρησιμοποιείται το προϊόν. Αναθέστε αμέσως την επισκευή στο σέρβις της Hilti.
- Μετά από εργασίες φροντίδας και συντήρησης, τοποθετήστε όλα τα συστήματα προστασίας και ελέγξτε τη λειτουργία τους.



i Για μια ασφαλή λειτουργία χρησιμοποιείτε μόνο γνήσια ανταλλακτικά και αναλώσιμα. Εγκεκριμένα από εμάς ανταλλακτικά, αναλώσιμα και αξεσουάρ για το προϊόν σας θα βρείτε στο πλησιέστερο **Hilti Store** ή στη διεύθυνση: www.hilti.group.

7.2 Φροντίδα αδαμαντοφόρου δράπανου

- ▶ Μην χρησιμοποιείτε συσκευή ψεκασμού, συσκευή εκτόξευσης δέσμης ατμού ή τρεχούμενο νερό για τον καθαρισμό!
 - ▶ Εμποδίστε την εισχώρηση ξένων σωμάτων στο εσωτερικό.
- ▶ Καθαρίζετε τακτικά το τσοκ και τα στοιχεία σύσφιξης με ένα πανί καθαρισμού και λιπαίνετε με σπρέι της **Hilti**.
- ▶ Απομακρύνετε τα σωματίδια από το τσοκ.
- ▶ Αφαιρείτε περιστασιακά το φίλτρο στην εισαγωγή νερού της πλαϊνής χειρολαβής και ξεπλύντε τη σήτα του φίλτρου με νερό αντίθετα από τη φορά ροής του νερού.
- ▶ Αφαιρέστε και καθαρίστε την ένδειξη ροής νερού, όταν είναι λερωμένη.
 - ▶ Για να καθαρίσετε το παραθυράκι ελέγχου, μην χρησιμοποιείτε διαβρωτικά μέσα ή αιχμηρά αντικείμενα!

7.3 Μεταφορά και αποθήκευση

Μεταφορά

- ▶ Μην μεταφέρετε αυτό το προϊόν με το εξάρτημα τοποθετημένο.
- ▶ Φροντίστε για καλή συγκράτηση κατά τη μεταφορά.
- ▶ Ελέγχετε μετά από κάθε μεταφορά όλα τα ορατά μέρη για τυχόν ζημιά και την απρόσκοπτη λειτουργία όλων των χειριστηρίων.

Αποθήκευση

- ▶ Αποθηκεύετε αυτό το προϊόν πάντα με αποσυνδεδεμένο το καλώδιο τροφοδοσίας.
- ▶ Αποθηκεύετε αυτό το προϊόν σε στεγνό χώρο και σε σημείο στο οποίο δεν έχουν πρόσβαση παιδιά και αναρμόδια άτομα.
- ▶ Ελέγχετε μετά από παρατεταμένη αποθήκευση όλα τα ορατά μέρη για τυχόν ζημιά και την απρόσκοπτη λειτουργία όλων των χειριστηρίων.

8 Βοήθεια για προβλήματα

Σε βλάβες που δεν αναφέρονται σε αυτόν τον πίνακα ή δεν μπορείτε να αποκαταστήσετε μόνοι σας, απευθυνθείτε στο σέρβις της **Hilti**.

8.1 Πίνακας βλαβών

| Βλάβη | Πιθανή αιτία | Λύση |
|----------------------------------------|--------------------------------|-------------------------------------------------------------------------------------------------------------------------------------------------------------------------------------------------------------------------|
| Το αδαμαντοφόρο δράπανο δεν λειτουργεί | Διακοπή τροφοδοσίας ρεύματος. | <ul style="list-style-type: none"> ▶ Συνδέστε μια άλλη ηλεκτρική συσκευή και ελέγξτε τη λειτουργία. ▶ Ελέγξτε τα φις, το καλώδιο τροφοδοσίας, το καλώδιο ρεύματος και την ασφάλεια του δικτύου. |
| | Διακόπτης on/off χαλασμένος. | <ul style="list-style-type: none"> ▶ Αναθέστε την επισκευή του εργαλείου στο σέρβις της Hilti. |
| | Διακοπή τροφοδοσίας ρεύματος | <ul style="list-style-type: none"> ▶ Ελέγξτε το καλώδιο τροφοδοσίας, την μπαλαντέζα, το φις και το PRCD και αναθέστε ενδεχομένως σε εξειδικευμένο ηλεκτρολόγο την αντικατάστασή. |
| | Βλάβη στο ηλεκτρονικό σύστημα. | <ul style="list-style-type: none"> ▶ Αναθέστε την επισκευή του εργαλείου στο σέρβις της Hilti. |



| Βλάβη | Πιθανή αιτία | Λύση |
|-------------------------------------------------------------------------------------------|--------------------------------------------------------------------------------------------------------------------------------------------------------------------------|--------------------------------------------------------------------------------------------------------------------------------------------------------------------------------------------------------------------------------------------------------------------------|
| Το αδαμαντοφόρο δράπανο δεν λειτουργεί | Νερό στο μοτέρ. | ► Αφήστε το αδαμαντοφόρο δράπανο να στεγνώσει τελείως σε ένα ζεστό, στεγνό χώρο. |
| Ανάβει η ένδειξη σέρβις | Έχει επιτευχθεί σχεδόν το όριο φθοράς των ψηκτρών. Η υπολειπόμενη διάρκεια μέχρι την αυτόματη απενεργοποίηση του αδαμαντοφόρου δράπανου ανέρχεται σε μερικές ώρες ακόμη. | ► Ζητήστε την αντικατάσταση των ψηκτρών με την επόμενη ευκαιρία. |
| Το αδαμαντοφόρο δράπανο δεν λειτουργεί και η ένδειξη σέρβις ανάβει | Ψηκτρες φθαρμένες. | ► Αντικαταστήστε τις ψηκτρες. |
| Το αδαμαντοφόρο δράπανο δεν λειτουργεί και η ένδειξη σέρβις αναβοσβήνει | Υπερθέρμανση μοτέρ. | ► Περιμένετε μερικά λεπτά μέχρι να κρυώσει το μοτέρ ή αφήστε το αδαμαντοφόρο δράπανο να λειτουργήσει χωρίς φορτίο, για να κρυώσει πιο γρήγορα. Απενεργοποιήστε και ενεργοποιήστε ξανά το αδαμαντοφόρο δράπανο. |
| | Σφάλμα υπερφόρτωσης. | ► Απενεργοποιήστε και ενεργοποιήστε ξανά το αδαμαντοφόρο δράπανο. |
| Το αδαμαντοφόρο δράπανο δεν λειτουργεί και η ένδειξη αντικλεπτικής προστασίας αναβοσβήνει | Το αδαμαντοφόρο δράπανο δεν έχει ενεργοποιηθεί (σε αδαμαντοφόρο δράπανο με αντικλεπτική προστασία, προαιρετικά). | ► Ενεργοποιήστε το αδαμαντοφόρο δράπανο με το κλειδί ενεργοποίησης. |
| Το αδαμαντοφόρο ποτηροτρίπανο δεν περιστρέφεται. | Ο διακόπτης ταχυτήτων δεν έχει ασφαλίσει. | ► Χειριστείτε τον διακόπτη ταχυτήτων, μέχρι να ασφαλίσει. |
| | Το αδαμαντοφόρο ποτηροτρίπανο κόλλησε στο υπόστρωμα. | ► Απελευθέρωση του αδαμαντοφόρου ποτηροτρίπανου με γερμανικό κλειδί: Αποσυνδέστε το φιν από την πρίζα. Πιάστε το αδαμαντοφόρο ποτηροτρίπανο κοντά στο άκρο της απόληξης με κατάλληλο γερμανικό κλειδί και απελευθερώστε το αδαμαντοφόρο ποτηροτρίπανο περιστρέφοντάς το. |
| | Μηχανισμός κίνησης ελαττωματικός. | Διάντρωση με βάση ► Περιστρέψτε τον χειροτροχό και προσπαθήστε να απελευθερώσετε το αδαμαντοφόρο ποτηροτρίπανο, μετακινώντας προς τα πάνω και κάτω το πέδιλο. |
| | | ► Αναθέστε την επισκευή του εργαλείου στο σέρβις της Hilti. |
| Η ταχύτητα διάτρησης μειώνεται. | Αδαμαντοφόρο ποτηροτρίπανο γυαλισμένο. | ► Τροχίστε το αδαμαντοφόρο ποτηροτρίπανο στην πλάκα τροχίσματος. |
| | Λάθος προδιαγραφή για το υπόστρωμα. | ► Επιλέξτε καταλληλότερη προδιαγραφή αδαμαντοφόρων ποτηροτρίπανων. |
| | Ποσότητα νερού πολύ μεγάλη. | ► Μειώστε την ποσότητα του νερού με το εξάρτημα ρύθμισης νερού. |



| Βλάβη | Πιθανή αιτία | Λύση |
|---------------------------------------------------------------------------------|----------------------------------------------------------------------------------|-----------------------------------------------------------------------------------------------------------------------------------|
| Η ταχύτητα διάτρησης μειώνεται. | Ο πυρήνας διάτρησης κολλάει στο αδαμαντοφόρο ποτηροτρύπανο. | ▶ Απομακρύνετε τον πυρήνα διάτρησης. |
| | Έχει επιτευχθεί το μέγιστο βάθος διάτρησης. | ▶ Απομακρύνετε τον πυρήνα διάτρησης και χρησιμοποιήστε προέκταση ποτηροτρύπανου. |
| | Αδαμαντοφόρο ποτηροτρύπανο ελαττωματικό. | ▶ Ελέγξτε το αδαμαντοφόρο ποτηροτρύπανο για ζημιά και αντικαταστήστε το εφόσον χρειάζεται. |
| | Ο συμπλέκτης ολίσθησης ενεργοποιείται πολύ νωρίς ή πατινάρει | ▶ Αναθέστε την επισκευή του εργαλείου στο σέρβις της Hilti. |
| | Φρένο κλειστό. | ▶ Ανοίξτε το φρένο. |
| | Ποσότητα νερού πολύ μικρή. | ▶ Ελέγξτε την τροφοδοσία νερού προς το αδαμαντοφόρο ποτηροτρύπανο ή/και αυξήστε την ποσότητα νερού με το εξάρτημα ρύθμισης νερού. |
| Ο χειροτροχός δεν μπορεί να περιστραφεί χωρίς αντίσταση. | Μεγάλο ποσοστό χάλυβα (διακρίνεται από το διαφανές νερό με μεταλλικά ρινίσματα). | ▶ Επιλέξτε καταλληλότερη προδιαγραφή αδαμαντοφόρων ποτηροτρυπάνων. |
| | Διχαλωτή ασφάλεια σπασμένη. | ▶ Αντικαταστήστε τη διχαλωτή ασφάλεια. |
| Νερό εξέρχεται από την κεφαλή πλύσης ή από το περιβλήμα του μηχανισμού κίνησης. | Πίεση νερού πολύ υψηλή. | ▶ Μειώστε την πίεση νερού. |
| | Στεγανοποιητικός δακτύλιος άξονας φθαρμένος. | ▶ Αντικαταστήστε τον στεγανοποιητικό δακτύλιο του άξονα. |
| Το αδαμαντοφόρο ποτηροτρύπανο δεν μπαίνει στο τσοκ. | Απόλξη/τσοκ έχουν λερωθεί ή υποστεί ζημιά. | ▶ Καθαρίστε την απόλξη ή/και το τσοκ και γρασάρετε ή αντικαταστήστε τα. |

9 Διάθεση στα απορρίμματα

Τα εργαλεία της **Hilti** είναι κατασκευασμένα σε μεγάλο ποσοστό από ανακυκλώσιμα υλικά. Προϋπόθεση για την ανακύκλωσή τους είναι ο κατάλληλος διαχωρισμός των υλικών. Σε πολλές χώρες, η **Hilti** παραλαμβάνει το παλιό σας εργαλείο για ανακύκλωση. Ρωτήστε το σέρβις ή τον σύμβουλο πωλήσεων της **Hilti**.



- ▶ Μην πετάτε τα ηλεκτρικά εργαλεία, της ηλεκτρονικές συσκευές και τις επαναφορτιζόμενες μπαταρίες στον κάδο οικιακών απορριμμάτων!

10 RoHS (οδηγία για τον περιορισμό της χρήσης επικίνδυνων ουσιών)

Στους ακόλουθους συνδέσμους θα βρείτε τον πίνακα επικίνδυνων ουσιών: qr.hilti.com/r5063.

Στο τέλος αυτής της τεκμηρίωσης θα βρείτε ως κωδικό QR έναν σύνδεσμο για τον πίνακα RoHS.

11 Εγγύηση κατασκευαστή


- ▶ Για ερωτήσεις σχετικά με τους όρους εγγύησης απευθυνθείτε στον τοπικό συνεργάτη της **Hilti**.



Orijinal kullanım kılavuzu

1 Kullanım kılavuzu bilgileri

1.1 Bu kullanım kılavuzu hakkında

- **İkaz!** Ürünü kullanmadan önce, talimatlar, güvenlik ve uyarı bilgileri, çizimler ve teknik özellikler dahil olmak üzere ürünle birlikte verilen kullanım kılavuzunu okuduğunuzdan ve anladığınızıdan emin olunuz. Özellikle tüm talimatları, güvenlik ve uyarı bilgilerini, çizimleri, teknik özellikleri ve bileşenleri ve fonksiyonları öğreniniz. Aksi takdirde elektrik çarpması, yangın ve/veya ciddi yaralanma tehlikesi meydana gelebilir. Tüm talimatlar, güvenlik ve uyarı bilgileri dahil olmak üzere kullanım kılavuzunu daha sonra kullanmak üzere saklayınız.
- **HILTI** ürünleri profesyonel kullanıcıların kullanımı için öngörülmüştür ve sadece yetkili personel tarafından kullanılabilir ve bakımı yapılabilir. Bu personel, meydana gelebilecek tehlikeler hakkında özel olarak eğitim görmüş olmalıdır. Aletin ve ilgili yardımcı gereçlerin eğitimsiz personel tarafından usulüne uygun olmayan şekilde kullanılması ve amaçları dışında çalıştırılması sonucu tehlikeli durumlar söz konusu olabilir.
- Ekteki kullanım kılavuzu, basım tarihindeki mevcut gelişmiş teknolojiye uygundur. En son sürümü her zaman Hilti ürün sayfasında bulabilirsiniz. Bunu yapmak için, bu kullanım kılavuzundaki  sembolü ile işaretlenmiş bağlantıyı veya QR kodunu kullanınız.
- Ürünü başkalarına sadece bu kullanım kılavuzuyla birlikte veriniz.

1.2 Resim açıklaması

1.2.1 Uyarı bilgileri

Uyarı bilgileri, ürün ile çalışırken ortaya çıkabilecek tehlikelere karşı uyarır. Aşağıdaki uyarı metinleri kullanılır:

TEHLİKE

TEHLİKE !

- ▶ Ağır vücut yaralanmalarına veya doğrudan ölüme sebep olabilecek tehlikeler için.

İKAZ

İKAZ !

- ▶ Ağır yaralanmalara veya ölüme neden olabilecek tehlikeler için.





DİKKAT

DİKKAT !

- ▶ Vücut yaralanmalarına veya maddi hasarlara yol açabilecek olası tehlikeli durumlar için.



1.2.2 Dokümandaki semboller

Bu dokümanda aşağıdaki semboller kullanılmıştır:


| | |
|-------------------------------------------------------------------------------------|---------------------------------------------------------|
|  | Kullanmadan önce kullanım kılavuzunu okuyunuz |
|  | Kullanım uyarıları ve diğer gerekli bilgiler |
|  | Geri dönüşümlü malzemeler ile çalışma |
|  | Elektrikli aletleri ve aküleri evdeki çöplere atmayınız |

1.2.3 Resimlerdeki semboller

Resimlerde aşağıdaki semboller kullanılmıştır:

| | |
|-------------------------------------------------------------------------------------|-------------------------------------------------------------------------------------------------------------------------|
|  | Bu sayılar, kılavuzun başlangıcındaki ilgili resimlere atanmıştır |
|  | Numaralandırma, resimdeki çalışma adımlarının sırasını göstermektedir ve metindeki çalışma adımlarından farklı olabilir |



| | |
|-----------------------------------------------------------------------------------|--------------------------------------------------------------------------------------------------------------------------------------------------|
| 11 | Pozisyon numaraları Genel bakış resminde kullanılır ve Ürüne genel bakış bölümündeki açıklama numaralarına referans niteliğindedir |
|  | Bu işaret, ürün ile çalışırken dikkatinizi çekmek için koyulmuştur. |

1.3 Üründeki semboller




1.3.1 Uyarı işaretleri

Üründe aşağıdaki emredici işaretler kullanılmıştır:

| | |
|-----------------------------------------------------------------------------------|-----------------------------------------|
|  | Koruyucu gözlük kullanınız |
|  | Koruyucu kask kullanınız |
|  | Kulaklık kullanınız |
|  | Koruyucu eldiven kullanınız |
|  | Koruyucu ayakkabı kullanınız |
|  | Hafif solunum koruma maskesi kullanınız |

1.3.2 Durum göstergesi

Üründe aşağıdaki semboller kullanılmıştır:

| | |
|-----------------------------------------------------------------------------------|------------------------------------|
|  | Hırsızlığa karşı koruma göstergesi |
|  | Delme performansı göstergesi |
|  | Servis göstergesi |

1.3.3 Ürüne bağlı semboller

Üründe aşağıdaki semboller kullanılabilir:

| | |
|-------------------------------------------------------------------------------------|------------------------------|
|  | Vinç ile taşımak yasaktır |
|  | Hırsızlık koruması uyarıları |
| A | Amper |
| V | Volt |
|  | Dalgalı akım |
| W | Watt |
| Hz | Hertz |
| n ₀ | Ölçüm rölaneti devir sayısı |
|  | Çap |
| mm | Millimetre |
| /min | Dakika başına devir |





Kablosuz veri aktarımı

1.4 Uyarı levhaları

Karot tezgahında, ana plakada ve elmaslı karot makinesinde

| | |
|--|------------------------------------------------------------------------------------------------------------------------------------------------------------------------------------------------------------------------------------------------------------------------------------------------------|
| | <p>→ Karot tezgahı ve vakum plakası üzerinde Üst: Vakum sabitlemeli yatay delikler için karot tezgahı, ilave güvenlik tertibatı olmadan kullanılmamalıdır. Alt: Karot tezgahı ile kafa hizasının üstündeki delme işlemleri, vakum sabitlemesi ile yapılmamalıdır.</p> |
| | <p>→ Elmaslı karot makinesinde Yukarı doğru çalışma için ıslak delmelerde su toplama sistemi mutlaka bir su emici ile birlikte kullanılmalıdır.</p> |
| | <p>→ Elmaslı karot makinesinde Sadece çalışır durumdaki PRCD ile çalışınız.</p> |

1.5 Ürün bilgileri

HILTI ürünleri profesyonel kullanıcıların kullanımı için öngörülmüştür ve sadece yetkili personel tarafından kullanılabilir ve bakımı yapılabilir. Bu personel, meydana gelebilecek tehlikeler hakkında özel olarak eğitim görmüş olmalıdır. Aletin ve ilgili yardımcı gereçlerin eğitimsiz personel tarafından usulüne uygun olmayan şekilde kullanılması ve amaçları dışında çalıştırılması sonucu tehlikeli durumlar söz konusu olabilir. Tip tanımı ve seri numarası, tip plakası üzerinde belirtilmiştir.

- Seri numarasını aşağıdaki tabloya aktarınız. Ürün bilgileri acente veya servis merkezini aradığınızda sorulabilir.

Ürün bilgileri

| | |
|------------------------|--------|
| Elmaslı karot makinesi | DD 160 |
| Nesil: | 02 |
| Seri no.: | |

1.6 Uygunluk beyanı

Burada tanımlanan ürünün, geçerli yönetmeliklere ve normlara uygun olduğunu kendi sorumluluğumuzda beyan ederiz. Bu dokümantasyonun sonunda uygunluk beyanının bir kopyasını bulabilirsiniz.

Teknik dokümantasyonlar eklidir:

Hilti Entwicklungsgesellschaft mbH | Zulassung Geräte | Hiltistraße 6 | 86916 Kaufering, DE

2 Güvenlik

2.1 Elektrikli el aletleri için genel güvenlik uyarıları

⚠ İKAZ Bu elektrikli el aletine yönelik tüm güvenlik uyarılarını, talimatları, resimli açıklamaları ve teknik verileri dikkatlice okuyunuz. Aşağıdaki talimatlara uyulmaması durumunda elektrik çarpması, yangın ve/veya ağır yaralanmalar söz konusu olabilir.



434951

Türkçe

467

Tüm güvenlik uyarılarını ve kullanım talimatlarını muhafaza ediniz.

Güvenlik uyarılarında kullanılan "Elektrikli el aleti terimi, şebeke işletimli elektrikli el aletleri (şebeke kablosu ile) veya akü işletimli elektrikli el aletleri (şebeke kablosu olmadan) ile ilgilidir.

İş yeri güvenliği

- ▶ **Çalışma alanınızı temiz ve aydınlık tutunuz.** Düzensiz veya aydınlatma olmayan çalışma alanları kazalara yol açabilir.
- ▶ **Yanıcı sıvıların, gazların veya tozların bulunduğu patlama tehlikesi olan yerlerde elektrikli el aleti ile çalışmayınız.** Elektrikli el aletleri, toz veya buhar yakabilecek kıvılcım oluşturur.
- ▶ **Elektrikli el aletini kullanırken çocukları ve diğer kişileri uzak tutunuz.** Dikkatiniz dağılırsa aletin kontrolünü kaybedebilirsiniz.

Elektrik güvenliği

- ▶ **Elektrikli el aletin bağlantı fişi prize uygun olmalıdır. Fiş hiçbir şekilde değiştirilmemelidir. Adaptör fişini topraklama korumalı elektrikli el aletleri ile birlikte kullanmayınız.** Değiştirilmemiş fişler ve uygun prizler elektrik çarpması riskini azaltır.
- ▶ **Borular, radyatörler, fırınlar ve buzdolapları gibi toprağa temas eden üst yüzeylere vücudunuzla temas etmekten kaçınınız.** Vücudunuzun toprakla teması var ise yüksek bir elektrik çarpması riski söz konusudur.
- ▶ **Elektrikli el aletini yağmurdan veya ıslaklıktan uzak tutunuz.** Elektrikli el aletine su girmesi, elektrik çarpması riskini artırır.
- ▶ **Elektrikli el aletini taşımak, asmak veya fişi prizden çekmek için bağlantı kablosunu kullanım amacı dışında kullanmayınız.** Bağlantı kablosunu sıcağtan, yağdan, keskin kenarlardan ve hareketli parçalardan uzak tutunuz. Hasarlı veya dolanmış bağlantı kablolar elektrik çarpması riskini artırır.
- ▶ **Elektrikli bir el aleti ile açık alanda çalışacaksanız, sadece dışarıda kullanımına izin verilen uzatma kabloları kullanınız.** Dış mekanlar için uygun olan uzatma kablolarının kullanılması elektrik çarpması riskini azaltır.
- ▶ **Elektrikli el aleti işletiminin nemli ortamda yapılması kaçınılmaz ise bir kaçak akım koruma şalteri kullanınız.** Bir kaçak akım koruma şalterinin kullanımı elektrik çarpması riskini azaltır.

Kişilerin güvenliği

- ▶ **Dikkatli olunuz, ne yaptığınıza dikkat ediniz ve elektrikli el aleti ile mantıklı bir şekilde çalışınız.** Yorgunsanız veya uyuşturucu, alkol veya ilaç etkisi altında olduğunuzda elektrikli el aleti kullanmayınız. Elektrikli el aletini kullanırken bir anlık dikkatsizlik ciddi yaralanmalara neden olabilir.
- ▶ **Kişisel koruyucu donanım ve her zaman bir koruyucu gözlük takınız.** Elektrikli el aletinin türüne ve kullanımına göre toz maskesi, kaymayan güvenlik ayakkabısı, koruyucu kask veya kulaklık gibi kişisel koruyucu donanımların kullanılmasını yaralanma riskini azaltır.
- ▶ **İstem dışı çalışmayı önleyiniz. Güç kaynağına ve/veya aküyü bağlamadan, girişini yapmadan veya taşımadan önce elektrikli el aletinin kapalı olduğundan emin olunuz.** Elektrikli el aletini taşıırken parmağınız şalterde ise veya alet açık konumda güç kaynağına takılırsa bu durum kazalara yol açabilir.
- ▶ **Elektrikli el aletini devreye almadan önce ayar aletlerini veya vidalama anahtarlarını çıkartınız.** Dönen bir alet parçasında bulunan bir alet veya anahtar yaralanmalara yol açabilir.
- ▶ **Aşırı bir vücut hareketinden sakınınız. Güvenli bir duruş sağlayınız ve her zaman dengeli tutunuz.** Böylece beklenmedik durumlarda elektrikli el aletini daha iyi kontrol edebilirsiniz.
- ▶ **Uygun kıyafetler giyiniz. Bol kıyafetler giymeyiniz veya takı takmayınız. Saçları, kıyafetleri ve eldivenleri hareket eden parçalardan uzak tutunuz.** Bol kıyafetler, takı veya uzun saçlar hareket eden parçalara takılabilir.
- ▶ **Toz emme ve tutma tertibatları monte edilebiliyorsa bunların bağlı olduğundan ve doğru kullanıldığından emin olunuz.** Bu toz emme tertibatının kullanımı tozdan kaynaklanabilecek tehlikeleri azaltabilir.
- ▶ **Kendi güvenliğinizi riske atmayınız ve elektrikli el aletleri kullanımında son derece tecrübeli olsanız bile ilgili güvenlik kurallarını ihlal etmeyiniz.** Dikkatsiz kullanım saniyeler içerisinde ciddi yaralanmalara neden olabilir.

Elektrikli el aletinin kullanımı ve çalıştırılması

- ▶ **Aleti çok fazla zorlamayın. Çalışmanız için uygun olan elektrikli el aletini kullanın.** Uygun elektrikli el aleti ile bildirilen hizmet alanında daha iyi ve güvenli çalışırsınız.
- ▶ **Şalteri bozuk olan elektrikli el aletini kullanmayınız.** Açılıp kapatılmayan bir elektrikli el aleti tehlikelidir ve tamir edilmesi gerekir.
- ▶ **Alet ayarlarını yapmadan, aksesuar parçalarını değiştirmeden veya aleti bir yere koymadan önce fişi prizden ve/veya (çıkarılabilir) aküyü aletten çıkarınız.** Bu önlem, elektrikli el aletinin istem dışı çalışmasını engeller.



- ▶ **Kullanılmayan elektrikli el aletlerini çocukların erişemeyeceği yerde muhafaza edin. Aleti iyi tanımayan veya bu talimatları okumamış kişilere aleti kullanırmayınız.** Elektrikli el aletleri bilgisiz kişiler tarafından kullanılırsa tehlikelidir.
- ▶ **Elektrikli el aletlerinin ve aksesuarlarının bakımını titizlikle yapınız. Hareketli parçaların kusursuz çalıştığı ve sıkışmadığı, parçaların kırılıp kırılmadığı veya hasar görüp görmediği, elektrikli el aleti fonksiyonlarının kısıtlanma durumlarını kontrol ediniz. Hasarlı parçaları aleti kullanmadan önce tamir ettiriniz.** Birçok kazanın nedeni bakımı kötü yapılan elektrikli el aletleridir.
- ▶ **Kesme aletlerini keskin ve temiz tutun.** Özenle bakımı yapılmış keskin bıçak kenarı olan kesme aletleri daha az sıkışır ve kullanımı daha rahattır.
- ▶ **Elektrikli el aletini, aksesuarları, ek aletleri vb. bu talimatlara göre kullanın. Çalışma şartlarını ve yapılacak işi de ayrıca göz önünde bulundurun.** Elektrikli el aletlerinin öngörülen kullanımı dışında kullanılması tehlikeli durumlara yol açabilir.
- ▶ **Tutamağı ve tutamak yüzeylerini daima temiz ve yağ ve gresten arındırılmış durumda tutunuz.** Kaygan tutamaklar ve tutamak yüzeyleri güvenli bir kullanımı ve öngörülemeden durumlarda elektrikli el aletinin kontrolünü engeller.

Servis

- ▶ **Elektrikli el aletinizi sadece kalifiye uzman personele ve sadece orijinal yedek parçalar ile tamir ettiriniz.** Böylece elektrikli el aletinin güvenliğinin korunduğundan emin olunur.

2.2 Karot makineleri için güvenlik uyarıları

- ▶ **Su gerektiren delme çalışmaları sırasında, suyu çalışma sahasında biriktirmeyiniz veya bir su çekme tertibatı kullanınız.** Bu gibi önlemler sayesinde çalışma sahasını kuru tutabilir ve elektrik çarpması riskini azaltabilirsiniz.
- ▶ **Elektrikli el aletini, kesme aletinin gizli akım hatlarına veya dahili bağlantı kablosuna temas edebileceği durumlarda sadece izole tutamaklarından tutunuz.** Kesme aletinin akım ileten hatlarla temas etmesi durumunda, elektrikli el aletinin metal parçaları da gerilim altında kalır ve elektrik çarpmasına neden olabilir.
- ▶ **Elmaslı delme sırasında bir koruyucu kulaklık takınız.** Aşırı sestten dolayı duyma kaybı meydana gelebilir.
- ▶ **Ek alet bloke olursa daha fazla zorlamayınız ve aleti kapatınız.** Sıkışma yerini kontrol ediniz ve ek aletin sıkışma nedenini gideriniz.
- ▶ **Bir zeminin içinde bulunan karot makinesini tekrar çalıştırmak istediğinizde, aleti açmadan önce ek aletin rahat hareket edip etmediğini kontrol ediniz.** Ek alet sıkışmışsa muhtemelen dönmez ve bu durum aletin aşırı yüklenmesine neden olabilir veya karot makinesinin zeminden ayrılması söz konusu olabilir.
- ▶ **Dübel ve civatalar yardımıyla karot tezgahının zemine sabitlenmesi sırasında, kullanılan ankrain doğru konumda olmasına ve makineyi kullanım sırasında güvenli şekilde sabit tutmasına dikkat edilmelidir.** Zemin dirençli değilse veya gözenekli bir yapıya sahipse dübel dışarı çıkabilir ve karot tezgahı zeminden ayrılabilir.
- ▶ **Duvar veya tavanda delme çalışmaları sırasında, kişilerin ve çalışma sahasının emniyete alındığından emin olunuz.** Karot ucu delikten dışarı çıkabilir ve çekirdek diğer tarafa düşebilir.
- ▶ **Bu aleti su beslemesi yapılan baş hizasının üzerindeki delme çalışmaları için kullanmayınız.** Elektrikli el aletine su girmesi, elektrik çarpması riskini artırır.

2.3 Ek güvenlik uyarıları

Kişilerin güvenliği

- ▶ **Alette onarımlara veya değişikliklere izin verilmez.**
- ▶ **Bu alet gözetim altında olmayan yetersiz güçteki kişiler için uygun değildir.**
- ▶ Aleti çocuklardan uzak tutunuz.
- ▶ **Dönen parçalara temas etmekten kaçınınız. Aleti çalışma alanında çalıştırmaya başlayınız.** Dönen parçalara, özellikle dönen aletlere temas etmek yaralanmalara yol açabilir.
- ▶ **Sondaj çamurunun cilde temas etmesini önleyiniz.**
- ▶ Kurşun içeren boyalar gibi malzemelerin tozu, bazı ahşap türleri, kuvars içeren beton / duvar / taşlar, mineraller ve metaller sağlığa zarar verebilir. Tozlara dokunulması veya tozların solunması, kullanıcıda veya yakınında bulunan kişilerde alerjik reaksiyonlara ve/veya solunum yolu hastalıklarına yol açabilir. Kayın veya meşe ağacı gibi belli tür tozlar özellikle ahşap işlemede ek maddelerle (kromat, ahşap koruyucu malzemeler) bağlantılı çalışıldığında kanser yapıcı olarak kabul edilir. Asbest içerikli malzemeler sadece uzman kişiler tarafından işlenebilir. Mümkünse etkili bir toz emme sistemi kullanılmalıdır. Bu elektrikli el aletinde belirlenmiş olan ahşap ve/veya mineral tozu için Hilti tarafından tavsiye edilen uygun bir mobil



toz giderici kullanınız. Çalışma yerinin iyi havalandırılmasını sağlayınız. İlgili toz türüne uygun bir solunum koruma maskesinin takılması önerilir. İşlenecek malzemeler için ülkenizde geçerli olan talimatlara dikkat ediniz.

- ▶ Elmaslı karot makinesi ve elmas karot ucu ağırdır. Vücut kısımları sıkışabilir. **Aletin kullanımı esnasında kullanıncı ve çevresinde bulunan kişiler uygun bir koruyucu gözlük, koruyucu kask, kulaklık, koruyucu eldiven ve koruyucu ayakkabı kullanmalıdır.**

Elektrikli el aletleri ile dikkatli çalışılması ve aletin doğru kullanılması

- ▶ **Aletin karot tezgahına doğru sabitlendiğinden emin olunuz.**
- ▶ **Karot tezgahına her zaman bir dayanak noktası monte edileceğine dikkat edilmelidir, aksi takdirde güvenliğe yönelik dayanak noktası fonksiyonu kullanılamaz.**
- ▶ **Ek aletlerin, alet bağlantı yeri sistemine uygun bir şekilde takıldığından ve kilitlendiğinden emin olunuz.**

Elektrik güvenliği

- ▶ **Çok prizli uzatma kablosu ve birçok aletin aynı anda çalıştırılmasından kaçınılmalıdır.**
- ▶ **Bu alet sadece koruma hattı olan ve yeterli boyuttaki şebekelerde çalıştırılabilir.**
- ▶ **Çalışmaya başlamadan önce çalışma alanında üzerleri kaplanmış olan elektrik hatları, gaz ve su borularını örn. bir metal dedektörü ile kontrol ediniz.** Yanlışlıkla bir akım hattına zarar vermeniz durumunda, aletin dışarıda yer alan metal parçaları gerilim yüklü hale gelebilir. Bu durumda ciddi bir elektrik çarpması tehlikesi söz konusudur.
- ▶ **Şebeke kablosunun taşıyıcı iletilmesinde hasar görmemesine dikkat ediniz.**
- ▶ **Aleti asla birlikte teslim edilen PRCD olmadan kullanmayınız (PRCD olmayan aletler için ayırma trafosu olmadan). Her kullanımdan önce PRCD'yi kontrol ediniz.**
- ▶ **Aletin bağlantı hatlarını düzenli olarak kontrol ediniz ve hasar durumunda bunu yetkili bir uzmana değiştirtiniz.** Elektrikli el aletin bağlantı hattı hasar gördüğünde, bu hat müşteri hizmetleri organizasyonundan elde edebileceğiniz özel üretilmiş ve yasal olarak kullanım iznine sahip bir bağlantı hattı ile değiştirilmelidir. Uzatma hatlarını düzenli olarak kontrol ediniz ve hasar görmüş ise değiştiriniz. Çalışma esnasında şebeke veya uzatma kablosu hasar görürse, bu kabloya dokunmamalısınız. Şebeke fişini prizden çekiniz. Hasarlı bağlantı ve uzatma kabloları elektrik çarpması nedeniyle tehlike oluşturur.
- ▶ **Aleti asla kirlili veya ıslak durumda çalıştırmayınız.** Alet üst yüzeyindeki toz, özellikle iletken malzeme veya nem, uygunsuz kullanımlar sonucu elektrik çarpmasına yol açabilir. Bu yüzden özellikle iletken malzemelerin sık işlenmesi durumunda kirlenen aletleri düzenli aralıklarla Hilti servisine kontrol ettiriniz.

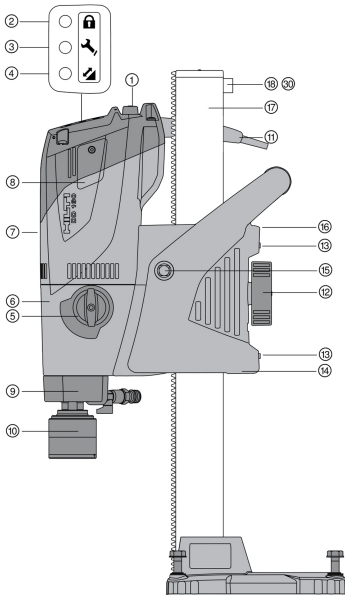
Çalışma yeri

- ▶ **Delme işlerini inşaat bölümüne onaylatınız.** Binalardaki ve diğer yapılardaki delme işleri, özellikle beton demiri ve taşıyıcı elemanların kesilmesinde statik etki edebilir.
- ▶ **Karot tezgahına monte edilen aleti, karot tezgahı usulüne uygun şekilde sabitlememişse, her zaman en alt kademeye getiriniz ve bu sayede olası devrilmeleri engelleyiniz.**
- ▶ **Şebeke ve uzatma kablosunu, emme ve vakum hortumunu dönen parçalardan uzak tutunuz.**
- ▶ **Yukarı doğru çalışma için ıslak delmelerde su toplama sistemi mutlaka bir su emici ile birlikte kullanılmalıdır.**
- ▶ **Yukarı yönde çalışmalar sırasında, ilave sabitleme olmadan vakumlu sabitleme yapılması yasaktır.**
- ▶ **Vakum sabitlemeli (aksuar) yatay delikler için karot tezgahı, ilave güvenlik tertibatı olmadan kullanılmamalıdır.**



3 Tanımlama

3.1 Elmaslı karot makinesi DD 160-U 1



- ① Açma/kapatma şalteri
- ② Hırsızlığa karşı koruma göstergesi
- ③ Servis göstergesi
- ④ Delme performansı göstergesi
- ⑤ Şanzıman şalteri
- ⑥ Şanzıman
- ⑦ Motor
- ⑧ Kömür kapağı
- ⑨ Su çıkışı
- ⑩ Alet bağlantı yeri
- ⑪ PRCD dahil şebeke kablosu
- ⑫ Taşıyıcı kilidi
- ⑬ Taşıyıcı ayar vidası
- ⑭ Taşıyıcı
- ⑮ Çevirme kolu
- ⑯ Kablo tutucusu
- ⑰ Tezgah
- ⑱ Tespit civatası
- ⑳ Tespit civatası

3.2 Karot tezgahı 2

Kombine tablalı karot tezgahı

- ⑱ Tespit civatası
- ⑲ Ray
- ⑳ Vakum boşaltma valfi
- ㉑ Manometre
- ㉒ Terazileme göstergesi
- ㉓ Vakum bağlantısı
- ㉔ Kombine tabla
- ㉕ Tutamak
- ㉖ Ayar kolu
- ㉗ Delme ortası göstergesi
- ㉘ Terazileme vidası
- ㉙ Vakum contası

Dübel tablalı matkap tezgahı

- ㉚ Tespit civatası
- ㉛ Ray
- ㉜ Ana plaka (dübel, küçük)
- ㉝ Terazileme vidası

3.3 Aksesuar (opsiyonel) 3

- ㉞ Yıldız tutamak
- ㉟ Kol
- ㊱ Derinlik mesnedi
- ㊲ Vidalı mil
- ㊳ Kolon döndürme parçası
- ㊴ Hareket tertibatı
- ㊵ Vakum ana plakası

Su toplama sistemi

- ㊶ Tutucu
- ㊷ Su toplama ünitesi
- ㊸ Conta

3.4 Usulüne uygun kullanım

Açıklanan ürün elektrik işletimli elmaslı karot makinesidir. Bu ürün (takviyeli) mineral zeminlere yönelik tezgahlı ıslak delme (geçiş delikleri ve kör delikler) çalışmaları için öngörülmüştür. **Elmaslı karot makinesinin elle kumanda edilmesine izin verilmez.**



Tanımlanan ürün profesyonel kullanıcılar için öngörülmüştür ve sadece yetkili personel tarafından kullanılabilir ve bakımı yapılabilir. Bu personel, meydana gelebilecek tehlikeler hakkında özel olarak eğitim görmüş olmalıdır. Aletin ve ilgili yardımcı gereçlerin eğitimsiz personel tarafından usulüne uygun olmayan şekilde kullanılması veya amaçları dışında çalıştırılması sonucu tehlikeli durumlar söz konusu olabilir.

- ▶ Elmaslı karot makinesi uygulamalarında her zaman bir karot tezgahı kullanılmalıdır. Karot tezgahı, dübel veya vakumlu ana plaka aracılığıyla yeterli düzeyde zemine gömülmüş olmalıdır.
- ▶ Ana plakadaki ayar işleri için kırıcı alet (çekiç) kullanmayınız.
- ▶ Çalışma sadece tip plakasında verilen şebeke gerilimi ve frekansta gerçekleştirilmelidir.
- ▶ Ulusal iş güvenliği gereksinimlerini dikkate alınız.
- ▶ Kullanılan aksesuarların güvenlik ve kullanım uyarılarına da uyunuz.
- ▶ Yaralanma tehlikelerini önlemek için sadece orijinal Hilti aksesuarlarını ve karot uçlarını kullanınız.


3.5 Teslimat kapsamı

Elmaslı karot makinesi, Çevirme kolu, Kullanım kılavuzu.

Karot tezgahı ayrı olarak teslim edilir. Ürün için izin verilen diğer sistem ürünlerini **Hilti Store**'da veya şu adreste bulabilirsiniz: www.hilti.group


3.6 Delme performansı göstergesi

Elmaslı karot makinesinde ışık sinyali olan bir delme gücü göstergesi mevcuttur.

| Sembol | Durum | Anlamı |
|-----------------------------------------------------------------------------------|-----------------|--------------------------|
|  | turuncu yanıyor | Baskı basıncı çok düşük |
| | Yeşil yanıyor | Optimum baskı basıncı |
| | Kırmızı yanıyor | Baskı basıncı çok yüksek |

3.7 Servis göstergesi

Elmaslı karot makinesinde ışık sinyali olan bir servis göstergesi mevcuttur.

| Sembol | Durum | Anlamı |
|-----------------------------------------------------------------------------------|------------------------------------|-----------------------------------------------------------------------------------------------------------------------------------------------------------------------------------------------------------------------|
|  | Kırmızı yanıyor Ürün çalışıyor | Kömür fırçalar çok aşınmış. Servis ömrüne ulaşıldı. Lambanın yanmasından sonra, otomatik kapatma devreye girene kadar alet ile birkaç saat daha çalışma yapılabilir. Ürünü zamanında Hilti servisine getiriniz. |
| | Kırmızı yanıyor Ürün çalışmıyor | Kömür fırçalar değiştirilmelidir. |
| | Kırmızı yanıp sönüyor | Elmaslı karot makinesinde aşırı ısınma veya hasar. Bkz. Arıza durumunda yardım. |

4 Teknik veriler

4.1 Ürün özellikleri

| | | |
|----------------------------------------|---------------------------------------|--------------------------|
| Ağırlık | Dübel tablası | 16,3 kg |
| | Kombine tabla | 19,3 kg |
| Boyutlar (U x G x Y) | Dübel tablası | 400 mm x 945 mm x 165 mm |
| | Kombine tabla | 610 mm x 952 mm x 250 mm |
| Ölçüm rölanti devir sayısı | 1. vites | 460 dev/dak |
| | 2. vites | 760 dev/dak |
| | 3. vites | 1.690 dev/dak |
| Koruma sınıfı | Koruma sınıfı I (topraklama korumalı) | |
| Nominal akım tüketimi (230 V ile) | 2.200 W | |
| İzin verilen maksimum su hattı basıncı | 5 bar | |



4.2 Nominal gerilim

i Bu ürün çeşitli nominal gerilimlerde kullanıma sunulmuştur. Ürünün nominal gerilimini ve nominal gerilim bağlantısını ilgili tip plakasında bulabilirsiniz.

| Nominal gerilim | 100 V | 110 V GB | 110 V TW | 120 V | 127 V | 220 V | 230 V | 240 V |
|-----------------|----------|-------------|-------------|--------|----------|----------|----------|----------|
| Nominal akım | 15 A | 16 A | 15 A | 19,5 A | 18,5 A | 10 A | 10,3 A | 9,9 A |
| Şebeke frekansı | 50/60 Hz | 50/60 Hz | 50/60 Hz | 60 Hz | 50/60 Hz | 50/60 Hz | 50/60 Hz | 50/60 Hz |

4.3 Uzatma kablosunun kullanımı

Yalnızca kullanım alanı için izin verilen yeterli enine kesime sahip uzatma kablosu kullanınız.

Önerilen minimum kesitler ve maksimum kablo uzunlukları:

| Kablo kesiti → ↓ Şebeke gerilimi | 1,5 mm ² | 2,5 mm ² | 3,5 mm ² | 4,0 mm ² |
|-------------------------------------|---------------------|---------------------|---------------------|---------------------|
| 100 V | önerilmez | önerilmez | 25 mt | önerilmez |
| 110 V | önerilmez | 15 mt | önerilmez | 30 mt |
| 127 V | önerilmez | 20 mt | önerilmez | 35 mt |
| 220 V | 35 mt | 65 mt | önerilmez | 105 mt |
| 230 V | 40 mt | 70 mt | önerilmez | önerilmez |
| 240 V | 40 mt | 70 mt | önerilmez | 110 mt |

4.4 Çeşitli donanımlarda kullanım

| Donanım | Karot ucu çapı | Delme yönü |
|----------------------------------------------------------|------------------|--------------------|
| Su toplama sistemi olmadan Toz emme tertibatı olmadan | 25 mm ... 202 mm | Yukarı doğru değil |
| Su toplama sistemi ile Toz emme tertibatı olmadan | 25 mm ... 162 mm | Yukarı doğru değil |
| Su toplama sistemi ile Toz emme tertibatı ile | 25 mm ... 162 mm | Bütün yönler |

4.5 Vitesler ve ilgili karot ucu çapları

| Hız | Karot ucu çapı | Rölanti devir sayısı |
|-----|-------------------|----------------------|
| 1 | 152 mm ... 202 mm | 460 dev/dak |
| 2 | 72 mm ... 142 mm | 760 dev/dak |
| 3 | 25 mm ... 67 mm | 1.690 dev/dak |

4.6 EN 62841 uyarınca ses bilgisi ve titreşim değerleri

Bu talimatlarda belirtilen ses basıncı ve titreşim değerleri, ilgili normlara uygun bir ölçüm metodu ile ölçülmüştür ve elektrikli el aletlerinin birbirleri ile karşılaştırılması için kullanılabilir. Zorlanmaların geçici olarak değerlendirilmesine de uygundur.

Belirtilen değerler, elektrikli el aletinin ana kullanım alanlarını temsil eder. Elektrikli el aletinin, farklı ek aletlerle veya yetersiz bakım yapılmış şekilde kullanılması durumunda, veriler sapma gösterebilir. Bu durum, toplam çalışma süresi boyunca zorlanmayı belirgin şekilde yükseltebilir.

Doğru bir zorlanma değerlendirmesi için aletin kapatıldığı veya çalışır konumda olduğu ve ayrıca kullanımda olmadığı zamanlar da dikkate alınmalıdır. Bu durum, toplam çalışma süresi boyunca zorlanmayı belirgin şekilde azaltabilir.

Kullanıcıyı ses ve/veya titreşimin etkilerinden koruyacak ek güvenlik önlemleri belirleyiniz, örneğin: Elektrikli el aletinin ve ek aletlerin bakımının yapılması, ellerin sıcak tutulması, iş akışlarının düzenlenmesi.



Ses bilgileri

| | |
|------------------------------------------------------------|----------|
| Standart A olarak değerlendirilen ses gücü seviyesi | 106 dB |
| Ses basıncı seviyesi (L_{pA}) | 93 dB(A) |
| Belirlenen ses basıncı seviyesi için emniyetsizlik | 3 dB |

Vibrasyon değerleri

| | |
|-----------------------------------------------------|-----------------------|
| Betonda delme (ıslak), $a_{h,DD}$ | 4 m/sn ² |
| Emniyetsizlik (K) | 1,5 m/sn ² |

5 Çalıştırma ve çalışma hazırlıkları**5.1 Elmaslı karot makinesinin karot tezgahına sabitlenmesi****⚠ DİKKAT**

Yaralanma tehlikesi Elmaslı karot makinesinin beklenmeyen şekilde harekete geçmesi nedeniyle tehlike.

► Elmaslı karot makinesi donanım çalışmaları sırasında şebekeye bağlı olmamalıdır.

1. Rayın arka kısmından tahdit civatasını çıkarınız.
2. Elmaslı karot makinesini öngörülen açıklık üzerinden kızak üzerine yerleştiriniz.
3. Taşıyıcı kilidi tamamen kapatarak elmaslı karot makinesini kilitleyiniz.
4. Çevirme kolundan hafifçe çevirerek elmaslı karot makinesinin güvenli bir biçimde sabitlenip sabitlenmediğini kontrol ediniz.
5. Uç dayanağını kızağa monte ediniz ve güvenli bir şekilde sabitlenip sabitlenmediğini kontrol ediniz.



Taşıyıcı boşluğu kontrol ediniz ve gerekirse ayarlayınız.

5.2 Çevirme kolunun karot tezgahına monte edilmesi

Çevirme kolu, taşıyıcının sol veya sağ tarafına monte edilebilir.

1. Çevirme kolu montajı için siyah halkayı geri çekiniz.
2. Çevirme kolunu aksın üzerine geçiriniz.

5.3 Karot tezgahının dübelle sabitlenmesi**⚠ İKAZ**

Yanlış dübel kullanımı nedeniyle yaralanma tehlikesi! Alet yerinden çıkabilir ve hasarlara neden olabilir.

► Mevcut zemin için uygun dübeli kullanınız ve dübel üreticisinin montaj talimatlarını dikkate alınız.



Hilti metal genleşme dübelleri HKV 16 çatlak bulunmayan beton zeminlerdeki elmas uçlu delme ekipmanlarının sabitlenmesi için uygundur. Buna karşılık bazı koşullar altında alternatif bir sabitleme de gerekli olabilir. Güvenli bir sabitlemeye yönelik sorularınız için **Hilti** teknik servisi ile irtibat kurunuz.

1. İlgili zeminlere uygun dübeller seçiniz. Kullanılan ana plakaya uygun mesafeyi seçiniz.

| Teknik veriler | |
|-----------------------|--------|
| Dübel tablası | 270 mm |
| Kombine tabla | 290 mm |

2. Tespit milini dübele vidalayınız.
3. Elmaslı karot makinesinin ana plakasını mil üzerine yerleştiriniz ve hizalayınız.
4. Germe somununu, çok fazla sıkmadan mile vidalayınız.
5. Ana plakayı terazileme vidaları ile terazileyiniz. Terazileme vidasının zeminde sabit durduğundan emin olunuz.
6. Tespit milindeki germe somununu uygun bir çatal anahtar ile sıkınız.



7. Elmaslı karot makinesinin güvenli şekilde sabitlendiğinden emin olunuz.

5.4 Karot tezgahının vakumla sabitlenmesi 7

İKAZ

Eksik basınç kontrolünde yaralanma tehlikesi !

► Delme işleminden önce ve esnasında manometredeki ibrenin yeşil alanda olduğundan emin olunmalıdır.



Dübel tablası bulunan karot tezgahının kullanılması durumunda, vakumlu ana plaka ile dübel tablası arasındaki bağlantının sağlam ve düz olmasına dikkat ediniz. Dübel tablasını vakum tablası üzerinde sıkıca vidalayınız. Seçilen karot ucunun vakum plakasına zarar vermediğinden emin olunuz. Yatay deliklerde elmaslı karot makinesini emniyete alınız (örn. dübelle sabitlenmiş zincir).



Karot tezgahının konumlandırılmasından önce, montaj ve kullanım için yeterli alan olduğundan emin olunuz.

1. Tüm terazileme vidalarını ana plakanın yakl. 5 mm altından taşacak şekilde vidalayınız.
2. Vakum ana plakasının vakum bağlantısını vakum pompasına bağlayınız.
3. Açılacak deliğin ortasını belirleyiniz. Delik orta noktasından aletin durduğu yöne doğru bir çizgi belirleyiniz.
4. Delik orta noktasından belirlenen mesafede çizgi üzerine bir işaret koyunuz.

| Teknik veriler | |
|-------------------|--------|
| Kombine tabla | 290 mm |
| Vakum ana plakası | 290 mm |

5. Vakum pompasını açınız, vakum boşaltma valfine basınız ve basılı tutunuz.
6. Ana plaka işaretini çizgiye göre ayarlayınız.
7. Elmaslı karot makinesi doğru şekilde konumlandırıldığında, vakum boşaltma valfini bırakınız ve ana plakayı zemine bastırınız.
8. Ana plakayı terazileme vidaları ile terazileyiniz.
9. Elmaslı karot makinesinin güvenli şekilde sabitlendiğinden emin olunuz.

5.5 Karot tezgahının vidalı mil ile sabitlenmesi

1. Vidalı mili, kolonun üst ucuna sabitleyiniz.
2. Karot tezgahını zemin üzerinde konumlandırınız.
3. Ana plakayı terazileme vidaları ile terazileyiniz.
4. Karot tezgahını vidalı mil ile gerdiniz ve kontra tutunuz.
5. Karot tezgahının güvenli biçimde sabitlenip sabitlenmediğini kontrol ediniz.

5.6 Karot tezgahındaki delme açısının kombine tabla ile ayarlanması 6

DİKKAT

Mafsal bölgesinde parmakların ezilme riski! Sıkıştırma mekanizmasının gevşetilmesi, karot tezgahının aniden eğilmesine neden olabilir.

- Koryucuyu eldiven takınız.
- Sıkıştırma mekanizmasını serbest bırakmadan önce, karot tezgahını devrilmeye karşı emniyete alınız.

1. Karot tezgahının altındaki ayar kolunu gevşetiniz ve kızaklı blokların ayrılmasını sağlayınız.
2. Kolonu istenilen konuma getiriniz.
3. Ayar kolunu, yiv taşları tamamen yerine oturana ve kolon tekrar sabitlenene kadar devreye alınız.



5.7 Su bağlantısı (aksesuar) kurulumunun yapılması

DİKKAT

Usulüne uygun olmayan kullanım nedeniyle tehlike! Usulüne uygun olmayan kullanımda hortum hasar görebilir.

- ▶ Hortumu düzenli olarak hasara karşı kontrol ediniz ve izin verilen maksimum su hattı basıncının aşılmadığından emin olunuz (bkz. Teknik veriler).
- ▶ Hortumun dönen parçalara temas etmemesine dikkat ediniz.
- ▶ Hortumun taşıyıcı ilerlemesinde hasar görmemesine dikkat ediniz.
- ▶ Teknik veriler bölümündeki maksimum su sıcaklığı bilgilerine dikkat ediniz.
- ▶ Bağlanan su sisteminin sızdırmazlığını kontrol ediniz.



Bileşenlerin hasar görmesini önlemek için sadece temiz su veya tortu parçacığı olmayan su kullanınız. Aksesuar olarak alet ile su besleme hattı arasına bir akış göstergesi monte edilebilir.

1. Elmaslı karot makinesinin su regülatörünü kapatınız.
2. Su beslemesi bağlantısını kurunuz (hortum bağlantısı).

5.8 Su toplama sisteminin (aksesuar) monte edilmesi

İKAZ

Elektrik çarpması tehlikesi! Emiş arızalı olduğunda motor ve muhafaza üzerinden su akabilir!

- ▶ Emme artık çalışmıyorsa çalışmayı derhal bırakınız.

DİKKAT

Yaralanma tehlikesi! Ürünün yanlışlıkla çalışmaya başlaması.

- ▶ Aletin ayarlarını yapmadan veya aksesuar parçalarını değiştirmeden önce şebeke fişini çekin.



Delikler yukarıya doğru olduğunda elmaslı karot makinesi tavana 90° açıyla durmalıdır. Su toplama sisteminin su toplama sızdırmazlık rondelası, elmas karot ucunun çapına ayarlanmış olmalıdır.

Su toplama sistemini kullanarak su akışını yönlendirebilirsiniz ve bununla çevrenin kirlenmesini önlersiniz.

1. Karot tezgahındaki vidayı çıkartınız.
2. Su toplama tutucusunu vida ile karot tezgahına monte ediniz.
3. Su toplama ünitesini, monte edilen conta ve su toplama sızdırmazlık rondelası ile birlikte su toplama tutucusunun hareketli iki kolu arasına yerleştiriniz.
4. Su toplama ünitesini su toplama tutucusundaki iki vida ile tabana bağlayınız.
5. Su toplama ünitesine bir ıslak emme tertibatı bağlayınız veya su akışının gerçekleşebileceği bir hortum bağlantısı oluşturunuz.

5.9 BI+ alet bağlantı yeri bulunan elmas karot ucunun takılması

DİKKAT

Takım değişimi sırasında yaralanma tehlikesi! Alet kullanım sırasında ısınır. Sivri kenarlar ortaya çıkabilir.

- ▶ Takım değişimi sırasında her zaman koruyucu eldiven takınız.



Kesme performansı veya delme işleminin ilerleyişi belirgin biçimde azaldığında elmas karot uçları değiştirilmelidir. Elmas segmanlar belirli bir miktarda aşındığında genel olarak bu işlem uygulanmalıdır.

1. Taşıyıcı, taşıyıcı kilidi ile kızak üzerine kilitleyiniz. Güvenli biçimde sabitlendiğinden emin olunuz.
2. Alet bağlantı yerini, "Açık klipsler" sembolü yönünde döndürerek açınız.
3. Elmas karot ucunu alttan elmaslı karot makinesinin alet bağlantı yerindeki dişli tertibatına yerleştiriniz ve yerine oturana kadar döndürünüz.
4. Alet bağlantı yerini, "Kapalı klipsler" sembolü yönünde döndürerek kapatınız.



5. Elmas karot ucunun alet bağlantı yerine oturup oturmadığını kontrol ediniz.

5.10 Devir sayısının seçilmesi

DİKKAT

Aşınma tehlikesi Dişli kutusu hasarı tehlikesi

- ▶ Çalışma sırasında devreye almayınız. Milin durmasını bekleyiniz.
- ▶ Şalteri, aynı zamanda karot ucunu elle döndürerek, tavsiye edilen konuma çeviriniz.

5.11 BI+ alet bağlantı yeri bulunan elmas karot ucunun sökülmesi

DİKKAT

Takım değişimi sırasında yaralanma tehlikesi! Alet kullanım sırasında ısınır. Sivri kenarlar ortaya çıkabilir.

- ▶ Takım değişimi sırasında her zaman koruyucu eldiven takınız.

1. Taşıyıcıyı, taşıyıcı kilidi ile kızak üzerine kilitleyiniz. Güvenli biçimde sabitlendiğinden emin olunuz.
2. Alet bağlantı yerini, "Açık klipsler" sembolü yönünde döndürerek açınız.
3. Alet bağlantı yerindeki çalıştırma kovanını ok yönünde alete doğru çekiniz. Bu şekilde karot ucu açılır.
4. Elmas karot ucunu çıkarınız.

6 Kullanım

6.1 Hırsızlık korumalı TPS (opsiyonel) elmaslı karot makinesinin devreye alınması

Elmaslı karot makinesi DD 160 opsiyonel olarak "Hırsızlık koruması" fonksiyonu ile donatılabilir. Elmaslı karot makinesinde bu fonksiyon varsa sadece buna ait devreye alma anahtarı ile devreye alınabilir ve çalıştırılabilir.



Hırsızlık korumasının devreye alınması ve kullanımı ile ilgili diğer detaylı bilgileri "Hırsızlık koruması TPS" kullanım kılavuzunda bulabilirsiniz.

1. Elmaslı karot makinesinin şebeke fişini prize takınız.
2. PRCD kaçak akım koruma şalterinde **I** veya **RESET** tuşuna basınız.
 - ▶ Sarı hırsızlık koruması lambası yanıp sönüyor.
3. Devreye alma anahtarını doğrudan kilit sembolünün üzerinde tutunuz.
 - ▶ Sarı hırsızlığa karşı koruma lambası söner ve alet devrededir.



Akım beslemesi kesildiğinde elmaslı karot makinesi yakl. 20 dakika daha kullanılmaya devam edilebilir. Daha uzun süreli kesintilerde hırsızlık koruması devreye alma anahtarı ile yeniden devre dışı bırakılmalıdır.

6.2 Kaçak akım koruma şalteri PRCD kullanımı



PRCD olmayan elmaslı karot makineleri için bir ayırıcı transformatör kullanılmalıdır.

1. Elmaslı karot makinesinin şebeke fişini, topraklamalı bir prize takınız.
2. PRCD kaçak akım koruma şalterindeki **I** veya **RESET** tuşuna basınız.
 - ▶ Delme performansı göstergesi turuncu yanıyor.
3. PRCD kaçak akım koruma şalterindeki **0** veya **TEST** tuşuna basınız.
 - ▶ Delme performansı göstergesi söner.



İKAZ

Elektrik çarpması nedeniyle yaralanma tehlikesi! Hatalı akım koruma devresindeki gösterge, **0** ve/veya **TEST** tuşuna basıldığında sönmeye, elmaslı karot makinesi çalıştırılmaya devam edilmemelidir!

- ▶ Elmaslı karot makinesi **Hilti** servisi tarafından onarılmalıdır.



- PRCD kaçak akım koruma şalterindeki "I" veya "RESET" tuşuna basınız.
 - Delme performansı göstergesi turuncu yanıyor.

6.3 Elmaslı karot makinesinin ıslak emme tertibatı olmadan çalıştırılması

- İstenen miktarda su akışı olana kadar su regülatörünü yavaşça açınız.



Elmaslı karot makinesi su toplama sistemi ile ve su toplama sistemi olmadan çalıştırılabilir. Su toplama sistemi ile delme suyu bir hortum üzerinden tahliye edilir, su toplama sistemi olmadan kontrolsüz bir şekilde boşalır. Su toplama sistemi ile çalıştırmada, öncelikle su toplama sistemini monte ediniz 476.

Her iki kullanımda deliklerin yukarıya doğru olmasına izin verilmez.

- Açma/Kapama şalterinin "I" üzerine bastırınız.
- Taşıyıcı kilidini açınız.
- Çevirme kolu ile elmas karot ucunu zemine kadar döndürünüz.
- Delme işlemi başlangıcında, karot ucu merkezlenene kadar sadece yavaşça bastırınız ve ancak bundan sonra basıncı arttırınız.
- Delme performansı göstergesine dikkat ediniz.



Delme performansı göstergesi başlangıçta turuncu renkte yanar. İdeal delme performansına ulaşıldığında delme performansı göstergesi yeşil yanar. Delme performansı göstergesi kırmızı olduğunda baskı basıncını azaltınız.

6.4 Elmaslı karot makinesinin ıslak emme tertibatı ile çalıştırılması

İKAZ

Elektrik çarpması tehlikesi! Emiş arızalı olduğunda motor ve muhafaza üzerinden su akabilir!

- Emme artık çalışmıyorsa çalışmayı derhal bırakınız.

- Su toplama sistemini monte ediniz 476 ve ıslak emme tertibatını bağlayınız.
- Islak emme tertibatını çalıştırınız, otomatik modu kullanmayınız.
- İstenen miktarda su akışı olana kadar su regülatörünü yavaşça açınız.
- Açma/Kapama şalterinin "I" üzerine bastırınız.
- Taşıyıcı kilidini açınız.
- Çevirme kolu ile elmas karot ucunu zemine kadar döndürünüz.
- Delme işlemi başlangıcında, karot ucu merkezlenene kadar sadece yavaşça bastırınız ve ancak bundan sonra basıncı arttırınız.
- Delme performansı göstergesine dikkat ediniz.



Delme performansı göstergesi başlangıçta turuncu renkte yanar. İdeal delme performansına ulaşıldığında delme performansı göstergesi yeşil yanar. Delme performansı göstergesi kırmızı olduğunda baskı basıncını azaltınız.

6.5 Rota-Rail kullanımı (kolon döndürme parçası)

Rota-Rail, sistem kısmen veya komple sökülmeden, delme deliğine veya merkezine hızlı ve kolay erişimi sağlar.

İKAZ

Yanlış kullanım nedeniyle yaralanma tehlikesi! Karot tezgahı hasar görebilir veya kırılabilir.

- Rota-Rail'i asla kolon uzatması olarak kullanmayınız.

- Taşıyıcı kızak kilidi ile kilitleyiniz. Güvenli biçimde sabitlendiğinden emin olunuz.
- Kolonun arka kısmından tahdit civatasını çıkarınız.
- Rota-Rail'i, dişli rayları aynı yöne bakacak şekilde sabitleyiniz.
- Rota-Rail'deki civatayı sıkınız.
- Taşıyıcı kilidini çözünüz ve taşıyıcıyı Rota-Rail'e sürünüz.
- Rota-Rail sabitleme civatalarını sökünüz ve aleti Rota-Rail ile sola veya sağa döndürünüz. Bu sayede delik erişimi sağlanır.
- Karot parçalarını çıkarınız veya karot ucunu değiştiriniz.



8. Aleti, Rota-Rail ile başlangıç konumuna geri döndürünüz ve Rota-Rail'in sabitleme civatalarını sıkınız. Çalışmaya devam etmek için aleti tekrar tezgah kolonuna geri sürünüz.
9. Rota-Rail'in demontajından sonra tahdit civatasını tekrar kolonun arka parçasına sabitleyiniz.

6.6 Elmaslı karot makinesinin kapatılması

İKAZ

Kişilere ve malzemelere yönelik tehlike Üste doğru delme işleminde elmas karot ucu su ile dolar. Elmaslı karot makinesi zarar görebilir ve elektrik çarpması tehlikesi artar.

- ▶ Delme işlemi sonra erdiğinde ilk yapmanız gereken suyu boşaltmaktır. Bunun için su regülatöründeki su beslemesi ayrılır ve su regülatörü açılarak su boşaltılır. Su, motor ve kapak üzerinden akmamalıdır.

1. Elmaslı karot makinesinin su regülatörünü kapatınız.
2. Elmas karot ucunu delikten çıkartınız.
3. Elmaslı karot makinesini kızak kilidi ile kilitleyiniz.
4. Elmaslı karot makinesini kapatınız.
5. Şayet mevcut ise su emiciji kapatınız.

6.7 Karot ucunun sıkışması sırasındaki çalışma adımları

Bir sıkışma durumunda önce emniyet debriyajı devreye alınmalıdır. Ardından elektronik motoru kapatır ve kullanıcının manuel müdahalesi olmadan iki kez tekrar devreye sokar. Sıkışmayı çözmek için hiçbir şey yapılmazsa elektronik, motoru 90 saniye için kapatır. Bir sıkışmayı manuel olarak aşağıdaki şekilde çözebilirsiniz:


6.7.1 Çatal anahtarlı karot ucunun sökülmesi

1. Şebeke fişini prizden çekiniz.
2. Elmas karot ucunu, giriş ucunun yakınından uygun bir çatal anahtarla tutunuz ve elmas karot ucunu çevirerek çıkartınız.
3. Şebeke fişini prize takınız.
4. Delme işlemine devam ediniz.

6.7.2 Çevirme kolu karot ucunun sökülmesi

1. Şebeke fişini prizden çekiniz.
2. Karot ucunu çevirme kolu ile alt zeminden sökünüz.
3. Şebeke fişini prize takınız.
4. Delme işlemine devam ediniz.

6.8 Elmaslı karot makinesinin sökülmesi

1. Şebeke fişini prizden çekiniz.
2. Bl+ alet bağlantı yeri bulunan elmas karot ucunu sökünüz.  477
3. Gerekirse karot ucunu çıkartınız.
4. Elmaslı karot makinesini zeminden sökünüz.



Sistemi bir parçaya sökmek isterseniz aletin kapatıldıktan sonra kızakta, karot ucunu zemine temas edene kadar, tamamen aşağıya doğru alınması önerilir. Böylece elmaslı karot makinesinin düşmesi önlenir.

7 Bakımı, taşınması ve depolanması

7.1 Bakım ve onarım

İKAZ

Elektrik çarpması tehlikesi! Şebeke fişi takılıyken yapılan bakım ve onarım çalışmaları ciddi yaralanmalara ve yanıklara neden olabilir.

- ▶ Tüm bakım ve onarım çalışmalarından önce her zaman şebeke fişi çekilmelidir!



Bakım

- Yapışmış olan kir dikkatlice çıkarılmalıdır.
- Havalandırma deliklerini kuru bir fırça ile dikkatlice temizleyiniz.
- Gövde sadece hafif nemli bir bezle temizlenmelidir. Plastik parçalara yapışabileceğinden silikon içerikli bakım maddeleri kullanılmamalıdır.

Bakım**⚠ İKAZ**

Elektrik çarpması tehlikesi! Elektrikli parçalarda usulüne uygun olmayan onarımlar ciddi yaralanmalara ve yanıklara neden olabilir.

- ▶ Elektrik parçalarındaki onarımlar sadece elektronik uzmanı tarafından yapılabilir.
- Görünür tüm parçalarda hasar olup olmadığı ve kumanda elemanlarının sorunsuz şekilde çalıştığı kontrol edilmelidir.
- Hasar ve/veya fonksiyon arızaları durumunda ürün çalıştırılmamalıdır. Derhal **Hilti** servisi tarafından onarılmalıdır.
- Bakım ve onarım çalışmalarından sonra tüm koruma tertibatları yerleştirilmeli ve fonksiyonları kontrol edilmelidir.



Güvenli çalışma için sadece orijinal yedek parçalar ve sarf malzemeleri kullanınız. Tarafımızdan onaylanmış, yedek parçaları, aksesuarları ve sarf malzemelerini **Hilti Store** veya şu adreste bulabilirsiniz: www.hilti.group.

7.2 Elmaslı karot makinesi bakımı

- ▶ Temizlik için püskürtme aleti, buharlı alet veya su kullanmayınız.
 - ▶ Yabancı cisimlerin akünün içine girmesine engel olunuz.
- ▶ Alet bağlantı yerini düzenli olarak temizleyiniz ve sıkıştırma elemanlarını bir bezle temizleyiniz ve **Hilti** spreyi ile gresleyiniz.
- ▶ Mevcut kir partiküllerini alet bağlantı yerinden çıkarınız.
- ▶ Ara sıra yan tutamağın su girişindeki filtreyi temizleyiniz ve filtre eleğini su akış yönünün tersine doğru yıkayınız.
- ▶ Kirlendiğinde su akış göstergesini sökünüz ve temizleyiniz.
 - ▶ Gözetleme penceresini temizlemek için aşındırıcı madde veya keskin cisimler kullanmayınız!

7.3 Taşınması ve depolanması**Taşıma**

- ▶ Bu ürünü bir el aleti takılıken taşımayınız.
- ▶ Taşıma esnasında güvenli bir şekilde durmasına dikkat ediniz.
- ▶ Görünür tüm parçalarda hasar olup olmadığını ve kumanda elemanlarının sorunsuz şekilde çalışıp çalışmadığını her taşımadan sonra kontrol ediniz.

Depolama

- ▶ Bu ürünü daima şebeke fişi çekili olarak depolayınız.
- ▶ Bu ürünü kuru ve çocuklar ile yetkisiz kişilerin erişemeyeceği yerlerde muhafaza ediniz.
- ▶ Görünür tüm parçalarda hasar olup olmadığını ve kumanda elemanlarının sorunsuz şekilde çalışıp çalışmadığını uzun süreli depolamadan sonra kontrol ediniz.

8 Arıza durumunda yardım

Bu tabloda listelenmemiş veya kendi başınıza gideremediğiniz arızalarda lütfen yetkili **Hilti** servisimiz ile irtibat kurunuz.



8.1 Arıza tablosu

| Arıza | Olası sebepler | Çözüm |
|---------------------------------------------------------------------------------------|---------------------------------------------------------------------------------------------------------------------------------------|-------------------------------------------------------------------------------------------------------------------------------------------------------------------------------------------------------------------------------------|
| Elmaslı karot makinesi çalışmıyor | Şebeke elektriği kesik. | <ul style="list-style-type: none"> ▶ Başka bir elektrikli alet takınız ve çalışıp çalışmadığını kontrol ediniz. ▶ Priz bağlantılarını, şebeke kablosunu, akım hattını ve şebeke sigortasını kontrol ediniz. |
| | Açma/Kapatma şalteri bozuk. | ▶ Aleti Hilti servisine tamir ettiriniz. |
| | Akım beslemesi kesik | ▶ Şebeke kablosu, uzatma kablosu, şebeke fişi ve PRCD kontrol edilmeli ve gerekirse elektronik uzmanları tarafından değiştirilmelidir. |
| | Elektronik arızalı. | ▶ Aleti Hilti servisine tamir ettiriniz. |
| | Motorda su. | ▶ Elmaslı karot makinesini sıcak ve kuru bir ortamda bırakarak tamamen kurumasını bekleyiniz. |
| Servis göstergesi yanıyor | Kömür fırçaların aşınma sınırına neredeyse ulaşıldı. Elmaslı karot makinesinin otomatik kapanmasına kalan süre birkaç saatle sınırlı. | ▶ Kömür fırçaları ilk fırsatta değiştiriniz. |
| Elmaslı karot makinesi çalışmıyor ve servis göstergesi yanıyor | Kömür fırçalar aşınmış. | ▶ Kömür fırçaları değiştiriniz. |
| Elmaslı karot makinesi çalışmıyor ve servis göstergesi yanıp sönüyor | Motor aşırı ısındı. | ▶ Motor soğuyana kadar birkaç dakika bekleyiniz veya soğutma işlemini hızlandırmak için elmaslı karot makinesini boşta çalıştırınız. Elmaslı karot makinesini kapatınız ve tekrar açınız. |
| | Aşırı yük hatası. | ▶ Elmaslı karot makinesini kapatınız ve tekrar açınız. |
| Elmaslı karot makinesi çalışmıyor ve hırsızlığa karşı koruma göstergesi yanıp sönüyor | Elmaslı karot makinesi serbest de-ğil (opsiyonel hırsızlık korumasına sahip elmaslı karot makinesi). | ▶ Devreye alma anahtarı ile elmaslı karot makinesini serbest bırakınız. |
| Elmas karot ucu dönmüyor. | Şanzıman şalteri yerine oturmamış. | ▶ Şanzıman şalterine yerine oturana kadar basınız. |
| | Elmas karot ucu zeminde sıkıştı. | ▶ Elmas karot ucu çatal anahtarla gevşetilmelidir: Şebeke fişini prizden çekiniz. Elmas karot ucunu, giriş ucunun yakınından uygun bir çatal anahtarla tutunuz ve elmas karot ucunu çevirerek çıkartınız. |
| | | Tezgah üstünde delme <ul style="list-style-type: none"> ▶ Çevirme kolundan çeviriniz ve taşıyıcıyı aşağı ve yukarı hareket ettirerek elmas karot ucunu gevşetmeyi deneyiniz. |
| | Şanzıman arızalı. | ▶ Aleti Hilti servisine tamir ettiriniz. |
| Delme hızı yavaşlıyor. | Elmas karot ucu polisajlı. | ▶ Elmas karot ucunu bileme tepeşinde bileyiniz. |
| | Zemin için spesifikasyon yanlış. | ▶ Daha uygun bir elmas karot ucu spesifikasyonu seçiniz. |



| Anıza | Olası sebepler | Çözüm |
|-----------------------------------------------------|-----------------------------------------------------------------------|---------------------------------------------------------------------------------------------------|
| Delme hızı yavaşlıyor. | Su miktarı çok fazla. | ► Su miktarı, su regülatörü ile azaltılmalıdır. |
| | Delme ucu, elmas karot ucunda sıkışıyor. | ► Delme ucunu çıkartınız. |
| | Maksimum delme derinliğine ulaşıldı. | ► Delme ucu çıkarılmalı ve karot ucu uzatması kullanılmalıdır. |
| | Elmas karot ucu arızalı. | ► Elmas karot ucu hasar bakımından kontrol edilmeli ve gerekirse değiştirilmelidir. |
| | Emniyet debriyajı çok erken çözülüyor veya yanlış hareket ediyor. | ► Aleti Hilti servisine tamir ettiriniz. |
| | Fren kapalı. | ► Freni açınız. |
| | Su miktarı çok az. | ► Elmas karot ucuna su beslemesini kontrol ediniz veya su regülatörü ile su miktarını arttırınız. |
| | Yüksek çelik oranı (saydam sudaki metal talaşlarından anlaşılabilir). | ► Daha uygun bir elmas karot ucu spesifikasyonu seçiniz. |
| Çevirme kolu direnç göstermeden dönüyor. | Kopilya kırık. | ► Kopilyayı değiştiriniz. |
| Su çıkışından veya şanzıman gövdesinden su çıkıyor. | Su basıncı çok yüksek. | ► Su basıncı azaltılmalıdır. |
| | Mil keçesi aşınmış. | ► Mil keçesini değiştiriniz. |
| Elmas karot ucu, alet bağlantı yerine takılmıyor. | Takma ucu/alet bağlantı yeri kirliliği veya hasarlı. | ► Takma ucunu veya alet bağlantı yerini temizleyiniz ve gresleyiniz veya bunları değiştiriniz. |

9 İmha

Hilti aletleri yüksek oranda geri dönüşümlü malzemelerden üretilmiştir. Geri dönüşüm için gerekli koşul, usulüne uygun malzeme ayırımıdır. Çoğu ülkede **Hilti**, eski aletlerini yeniden değerlendirmek üzere geri alır. Bu konuda **Hilti** müşteri hizmetlerinden veya satış temsilcinizden bilgi alabilirsiniz.



- Elektrikli el aletlerini, elektronik cihazları ve aküleri evdeki çöplere atmayınız!

10 RoHS (Tehlikeli madde kullanımını kısıtlama direktifi)

Aşağıdaki linklerde tehlikeli maddeler tablosunu bulabilirsiniz: qr.hilti.com/r5063.
RoHS tablosunun linkini bu dokümanın sonunda QR kodu olarak bulabilirsiniz.

11 Üretici garantisi


- Garanti koşullarına ilişkin sorularınız için lütfen yerel **Hilti** iş ortağınıza başvurunuz.



دليل الاستعمال الأصلي

1 بيانات بخصوص دليل الاستعمال

1.1 خاص بدليل الاستعمال هذا

- **تحذير!** قبل أن تستخدم المنتج، تأكد أنك قد قرأت واستوعبت دليل الاستعمال المرفق مع المنتج، بما في ذلك الإرشادات وتعليمات السلامة والتحذير والصور والمواصفات. تعرف بصفة خاصة على جميع الإرشادات وتعليمات السلامة والتحذير والصور والمواصفات وكذلك المكونات والوظائف. في حالة عدم مراعاة ذلك، يكون هناك خطر حدوث صعق كهربائي أو نشوب حريق و/أو وقوع إصابات بالغة. احتفظ بدليل الاستعمال شاملاً جميع الإرشادات وتعليمات السلامة والتحذير للاستخدام اللاحق.
- منتجات **HILTI** مصممة للمستخدمين المحترفين ويقتصر استعمالها وصيانتها وإصلاحها على الأشخاص المعتمدين والمدربين جيداً. هؤلاء الأشخاص يجب أن يكونوا قد تلقوا تدريباً خاصاً على الأخطار الطارئة. قد يتسبب الجهاز وأدواته المساعدة في حدوث أخطار إذا تم التعامل معها بشكل غير سليم فنياً من قبل أشخاص غير مدربين أو تم استخدامها بشكل غير مطابق للتعليمات.
- دليل الاستعمال المرفق يتطابق مع الوضع الحالي للتقنية وقت الطباعة. يمكنك دائماً العثور على الإصدار أونلاين على صفحة المنتج Hilti. ولهذا الغرض، اتبع الرابط أو كود QR في دليل الاستعمال هذا والمميز بالرمز .
- لا يجوز تسليم المنتج إلى أي شخص إلا مع دليل الاستعمال هذا.

2.1 شرح العلامات

1.2.1 إرشادات تحذيرية

تنبه الإرشادات التحذيرية إلى الأخطار الناشئة عند التعامل مع الجهاز. يتم استخدام الكلمات الدلالية التالية:



خطر!

تشير لخطر مباشر يؤدي لإصابات جسدية خطيرة أو إلى الوفاة.



تحذير!

تشير لخطر محتمل قد يؤدي لإصابات جسدية خطيرة أو إلى الوفاة.







احترس!

تشير لموقف خطر محتمل يمكن أن يؤدي لإصابات جسدية أو أضرار مادية.

2.2.1 الرموز في المستند

يتم استخدام الرموز التالية في هذا المستند:

| | |
|---------------------------------------------------------------|--------------------------------------------------------------------------------------|
| قبل الاستخدام اقرأ دليل الاستعمال |  |
| إرشادات الاستخدام ومعلومات أخرى مفيدة |  |
| التعامل مع مواد قابلة لإعادة التدوير |  |
| لا تتخلص من الأجهزة الكهربائية البطاريات ضمن القمامة المنزلية |  |

3.2.1 الرموز في الصور

تستخدم الرموز التالية في الرسوم التوضيحية:

| | |
|---|-------------------------------------------------------------------------------------|
| 2 | تشير هذه الأعداد إلى الصور المعنية بمطلع هذا الدليل |
| 3 | ترقيم الصور يمثل ترتيب خطوات العمل في الصور، وقد يختلف عن ترقيم خطوات العمل في النص |



| | |
|-----------------------------------------------------------------------------------------------------|----|
| يتم استخدام أرقام المواضع في صورة العرض العام وهي تشير إلى أرقام تعليق الصورة في فصل عرض عام للمنتج | 11 |
| ينبغي أن تسترعي هذه العلامة اهتماما خاصا عند التعامل مع المنتج. | ! |

3.1 الرموز على المنتج

1.3.1 علامات التوصيات

يتم استخدام علامات التوصيات التالية على المنتج:

| | |
|----------------------------|---|
| استخدم نظارة واقية للعينين | ! |
| استخدم خوذة حماية | |
| استخدم واقيا للأذنين | |
| استخدم قفازا واقيا | |
| استخدم حذاء واق | |
| استخدم واقيا خفيفا للتنفس | |

2.3.1 مبين الحالة

يتم استخدام الرموز التالية على المنتج:

| | |
|------------------------|--|
| مؤشر الحماية من السرقة | |
| مبين قدرة الثقب | |
| مبين الخدمة | |

3.3.1 الرموز المرتبطة بالمنتج

قد تكون الرموز التالية مستخدمة على المنتج:

| | |
|------------------------------------|-------------|
| ممنوع النقل بالرافعة | |
| إشارة للحماية من السرقة | |
| أمبير | A |
| فلط | V |
| تيار متردد | |
| واط | W |
| هرتز | Hz |
| عدد اللغات الاسمي في الوضع المحايد | n_0 |
| القطر | \emptyset |
| مليمترا | mm |
| عدد اللغات في الدقيقة | /min |




4.1 لوحات الإرشاد
على حامل المثقاب، قاعدة الارتكاز أو مثقاب التجاويف الماسي

| | |
|-----------------------------------------------------------------------------------------------------------------------------------------------------------------------------------------------------------------------------------------------------------------------------------------------------------------------------|--|
| <p>→ على حامل المثقاب وقرص الارتكاز بالتفريغ الهوائي من أعلى: بالنسبة لأعمال الثقب الأفقية بوسيلة التثبيت بالتفريغ الهوائي لا يجوز استخدام حامل المثقاب بدون تجهيزات تأمين إضافية. من أسفل: أعمال الثقب بالمقلوب باستخدام حامل المثقاب لا يجوز إجراؤها باستخدام وسيلة التثبيت بالتفريغ الهوائي.</p> | |
| <p>→ بمثقاب التجاويف الماسي بالنسبة للأعمال التي تتم لأعلى في حالة الثقب الرطب يتحتم استخدام نظام تجميع الماء بالارتباط بشفاط للمواد المبللة.</p> | |
| <p>→ بمثقاب التجاويف الماسي لا يجوز إجراء الأعمال إلا إذا كان مفتاح PRCD يؤدي وظيفته بكفاءة.</p> | |

5.1 معلومات المنتج

منتجات **Hilti** مصممة للمستخدمين المحترفين ويقصر استعمالها وصيانتها وإصلاحها على الأشخاص المعتمدين والمدربين جيدا. هؤلاء الأشخاص يجب أن يكونوا قد تلقوا تدريباً خاصاً على الأخطار الطارئة. قد يتسبب الجهاز وأدواته المساعدة في حدوث أخطار إذا تم التعامل معها بشكل غير سليم فنياً من قبل أشخاص غير مدربين أو تم استخدامها بشكل غير مطابق للتعليمات. يوجد مسمى الطراز والرقم المسلسل على لوحة الصنع.

◀ انقل الرقم المسلسل في الجدول التالي. ستحتاج إلى بيانات المنتج في حالة الاستفسارات الموجهة إلى ممثلينا أو مركز الخدمة.

بيانات المنتج

| | |
|--------|-----------------------|
| DD 160 | مثقاب التجاويف الماسي |
| 02 | الجيل: |
| | الرقم المسلسل: |

6.1 بيان المطابقة

نقر على مسؤوليتنا الفردية بأن المنتج المشروح هنا متوافق مع التشريعات والمواصفات المعمول بها. تجد صورة لبيان المطابقة في نهاية هذا المستند.

المستندات الفنية محفوظة هنا:

Hilti Entwicklungsgesellschaft mbH | Zulassung Geräte | Hiltistraße 6 | 86916 Kaufering, DE



1.2 إرشادات السلامة العامة المتعلقة بالأدوات الكهربائية

⚠ **تحذير** احرص على قراءة جميع إرشادات السلامة، التوجيهات، الصور التوضيحية والموصفات الفنية المرفقة مع هذه الأداة الكهربائية. أي تقصير أو إهمال في الالتزام بالتعليمات التالية قد يتسبب في حدوث صعق كهربائي، نشوب حريق و/أو وقوع إصابات خطيرة.

احتفظ بجميع مستندات إرشادات السلامة والتعليمات لاستخدامها عند الحاجة إليها فيما بعد.

يقصد بمصطلح «الأداة الكهربائية» المذكور في إرشادات السلامة الأدوات الكهربائية المشغلة المشغلة بالكهرباء (باستخدام كابل الكهرباء) أو الأدوات الكهربائية المشغلة بالبطاريات (بدون كابل الكهرباء).

سلامة مكان العمل

- ◀ حافظ على نطاق عملك نظيفاً ومضاءً بشكل جيد. الفوضى أو أماكن العمل غير المضاءة يمكن أن تؤدي لوقوع حوادث.
- ◀ لا تعمل بالأداة الكهربائية في محيط معرض لخطر الانفجار يتواجد به سوائل أو غازات أو أنواع غبار قابلة للاشتعال. الأدوات الكهربائية تولد شرراً يمكن أن يؤدي لإشعال الغبار والأبخرة.
- ◀ احرص على إبعاد الأطفال والأشخاص الآخرين أثناء استخدام الأداة الكهربائية. في حالة انصراف انتباهك قد تفقد السيطرة على الجهاز.

السلامة الكهربائية

- ◀ يجب أن يكون قابس توصيل الأداة الكهربائية متلائماً مع المقبس. لا يجوز تعديل القابس بأي حال من الأحوال. لا تستخدم قوايس مهايأة مع أدوات كهربائية ذات وصلة أرضي محمية. القوايس غير المعدلة والمقابس الملائمة تقلل من خطر حدوث صدمة كهربائية.
- ◀ تجنب حدوث تلامس للجسم مع أسطح مؤرضة مثل الأسطح الخاصة بالمواسير وأجهزة التدفئة والمواد الثلجات. ينشأ خطر متزايد من حدوث صدمة كهربائية عندما يكون جسمك متصلاً بالأرض.
- ◀ أبعد الأدوات الكهربائية عن الأمطار أو البلل. تسرب الماء إلى داخل الأداة الكهربائية يزيد من خطر حدوث صدمة كهربائية.
- ◀ لا تستخدم كابل التوصيل لحمل الأداة الكهربائية أو تعليقها أو لسحب القابس من المقبس. احتفظ بكابل التوصيل بعيداً عن السخونة والزيوت والمواد الحادة والأجزاء المتحركة. كبلات التوصيل التالفة أو المتشابكة تزيد من خطر حدوث صعق كهربائي.
- ◀ عندما تعمل بأداة كهربائية في مكان مكشوف، فلا تستخدم سوى كبلات الإطالة المناسبة للعمل في النطاق الخارجي. استخدام كابل إطالة مناسب للعمل في النطاق الخارجي يقلل من خطر حدوث صعق كهربائي.
- ◀ إذا تعذر تجنب تشغيل الأداة الكهربائية في محيط رطب، فاستخدم مفتاح حماية من تسرب التيار. استخدام مفتاح الحماية من تسرب التيار يقلل خطر حدوث صدمة كهربائية.

سلامة الأشخاص

- ◀ كن يقظاً وانتبه لما تفعل وتعامل مع الأداة الكهربائية بتعقل عند العمل بها. لا تستخدم الأداة الكهربائية عندما تكون متعباً أو تحت تأثير المخدرات أو الكحوليات أو العقاقير. فقد يتسبب عدم الانتباه للحظة واحدة أثناء الاستخدام في حدوث إصابات بالغة.
- ◀ ارتد تجهيزات وقاية شخصية وارتد دائماً نظارة واقية. ارتداء تجهيزات وقاية شخصية، مثل قناع الوقاية من الغبار وأحذية الأمان المضادة للانزلاق وخوذة الوقاية أو واقي السمع، تبعاً لنوع واستخدام الأداة الكهربائية، يقلل من خطر الإصابات.
- ◀ تجنب التشغيل بشكل غير مقصود. تأكد أن الأداة الكهربائية مطفأة قبل توصيلها بالكهرباء و/أو بالبطارية وقبل رفعها أو حملها. إذا كان إصبعك على المفتاح عند حمل الأداة الكهربائية أو كان الجهاز في وضع التشغيل عند التوصيل بالكهرباء، فقد يؤدي ذلك لوقوع حوادث.
- ◀ أبعد أدوات الضبط أو مفاتيح ربط البراغي قبل تشغيل الأداة الكهربائية. الأداة أو المفتاح المتواجد في جزء دوار من الجهاز يمكن أن يؤدي لحدوث إصابات.
- ◀ تجنب اتخاذ وضع غير طبيعي للجسم. احرص على أن تكون واقفاً بأمان وحافظ على توازنك في جميع الأوقات. من خلال ذلك تستطيع السيطرة على الأداة الكهربائية بشكل أفضل في المواقف المفاجئة.
- ◀ ارتد ملابس مناسبة. لا ترتد ملابس فضفاضة أو حلي. احرص على أن يكون الشعر والملابس والقفازات بعيدة عن الأجزاء المتحركة. الملابس الفضفاضة أو الحلي أو الشعر الطويل يمكن أن تشبكت في الأجزاء المتحركة.
- ◀ إذا أمكن تركيب تجهيزات شفت وتجميع الغبار، فتأكد أنها موصلة ومستخدمة بشكل سليم. استخدام تجهيزة شفت الغبار يمكن أن يقلل الأخطار الناتجة عن الغبار.



- ✦ لا تعتقد بأنك في مأمن عن الخطر ولا تتجاهل تشريعات السلامة المعنية للأدوات الكهربائية، حتى وإن كنت على دراية بالأداة الكهربائية بعد تكرار استخدامها. التعامل مع الجهاز بدون حذر قد يؤدي إلى وقوع إصابات بالغة في جزء من الثانية.
- استخدام الأداة الكهربائية والتعامل معها**
- ✦ لا تفرط في التعميل على الجهاز. استخدم الأداة الكهربائية المناسبة للعمل الذي تقوم به. استخدم الأداة الكهربائية المناسبة يتبع لك العمل بشكل أفضل وأكثر أماناً في نطاق العمل المقرر.
- ✦ لا تستخدم أداة كهربائية ذات مفتاح تالف. الأداة الكهربائية التي لم يعد يمكن تشغيلها أو إطفائها تمثل خطورة ويجب إصلاحها.
- ✦ استبد القابس من المقبس و/أو اخلع البطارية القابلة للخلع من الجهاز قبل إجراء عمليات الضبط، أو استبدال أجزاء الملحقات أو عند ترك الجهاز. هذا الإجراء الوقائي يمنع بدء تشغيل الأداة الكهربائية دون قصد.
- ✦ احتفظ بالأدوات الكهربائية غير المستخدمة بعيداً عن متناول الأطفال. لا تسمح باستخدام الجهاز من قبل أشخاص ليسوا على دراية به أو لم يقرأوا هذه التعليمات. الأدوات الكهربائية خطيرة في حالة استخدامها من قبل أشخاص ليست لديهم الخبرة الواجبة.
- ✦ اعتني جيداً بالأدوات الكهربائية والملحقات. افحص الأجزاء المتحركة من حيث أداؤها لوظيفتها بدون مشاكل وعدم انحصارها وافحصها من حيث وجود أجزاء مكسورة أو متعرضة للضرر يمكن أن تؤثر سلباً على وظيفة الأداة الكهربائية. اعمل على إصلاح الأجزاء التالفة قبل استخدام الجهاز. الكثير من الحوادث مصدرها الأدوات الكهربائية التي تم صيانتها بشكل رديء.
- ✦ حافظ على أدوات القطع حادة ونظيفة. تتميز أدوات القطع ذات حواف القطع المادة المعنى بها بدقة بأنها أقل عرضة للتعثُر وأسهل في التعامل.
- ✦ استخدم الأداة الكهربائية والملحقات وأدوات العمل وخلافه طبقاً لهذه التعليمات. احرص في هذه الأثناء على مراعاة اشتراطات العمل والمهمة المراد تنفيذها. استخدام الأدوات الكهربائية في تطبيقات غير تلك المقررة لها يمكن أن يؤدي لمواقف خطيرة.
- ✦ حافظ على المقابض ومواضع المسك في حالة جافة ونظيفة وخالية من الزيت والشحم. المقابض ومواضع المسك الانزلاقية تحول دون استعمال الأداة الكهربائية والتحكم بها بشكل آمن في المواقف غير المتوقعة.
- الخدمة**
- ✦ اعمل على إصلاح أدواتك الكهربائية على أيدي فنيين معتمدين فقط والاقصر على استخدام قطع الغيار الأصلية. وبذلك تتأكد أن سلامة الأداة الكهربائية تظل قائمة.

2.2 إرشادات السلامة لأدوات الثقب الماسية

- ✦ احرص على إبعاد الماء عن نطاق العمل عند القيام بأعمال ثقب تتطلب استخدام الماء أو استخدم تجهيزات جميع السوائل. العمل بتدابير الوقاية هذه يحافظ على نطاق العمل في حالة جافة وينقل من خطر حدوث الصعق الكهربائي.
- ✦ أمسك الجهاز من مواضع المسك المعزولة عند إجراء أعمال يحتمل فيها أن تتلامس فيها أداة القطع مع أسلاك كهربائية مخفية أو مع سلك الكهرباء ذاته. حيث أن ملامسة أداة القطع مع سلك يسري به تيار كهربائي يمكن أن ينقل الجهد الكهربائي للأجزاء المعدنية بالأداة الكهربائية ويؤدي لحدوث صعق كهربائي.
- ✦ احرص على ارتداء واقية للأذنين عند الثقب الماسي. لذا يرجى مراعاة أن الضجيج الصاخب يمكن أن يُفقد القدرة على السمع.
- ✦ عند انحصار أداة الشغل، توقف عن الدفع وأوقف الأداة. افحص سبب الانحصار وعالج المشكلة الناتج عنها انحصار أداة الشغل.
- ✦ عندما ترغب في إعادة تشغيل أداة ثقب ماسية تم إدخالها في قطعة شغل، فتأكد من إدارة أداة الشغل بشكل حر قبل التشغيل. وإذا كانت أداة الشغل منحصرة، فقد لا تدور، وقد يؤدي ذلك إلى زيادة التعميل على الأداة أو إلى انفصال أداة الثقب الماسية من قطعة الشغل.
- ✦ عند تثبيت حامل المثقاب على قطعة الشغل باستخدام الفيشر والبراغي، تأكد من كفاءة تجهيز التثبيت المستخدمة لضمان تأمين الأداة جيداً أثناء الاستخدام. إذا لم تكن قطعة الشغل قادرة على التحمل وأصبحت مسامية فقد يتم خلع الفيشر مما ينتج عنه انفصال حامل المثقاب من قطعة الشغل.
- ✦ عند الثقب في الجدران أو الأسقف، احرص على توفير الحماية اللازمة للأشخاص ونطاق العمل في الجانب آخر. فقد يخرج طربوش الثقب عبر الثقب المحفور ويتساقط ناتج الثقب في الجانب الآخر.
- ✦ لا تستخدم هذه الأداة لإجراء أعمال الثقب أعلى مستوى الرأس مع وجود وصلة الإمداد بالماء. تسرب الماء إلى داخل الأداة الكهربائية يزيد من خطر حدوث الصعق الكهربائي.



سلامة الأشخاص

- ◀ لا يسمح بإجراء أية تدخلات أو تغييرات على الجهاز.
- ◀ الجهاز غير مخصص للاستخدام من قبل الأشخاص ذوي البنية الضعيفة دون تدريبهم.
- ◀ احفظ الجهاز بعيدا عن متناول الأطفال.
- ◀ تجنب ملامسة الأجزاء الدوارة. لا تقم بتشغيل الجهاز إلا في نطاق العمل. ملامسة الأجزاء الدوارة، وخصوصا الأدوات الدوارة، يمكن أن يؤدي لحدوث إصابات.
- ◀ تجنب ملامسة بشرتك للأحوال الناتجة عن الثقب.
- ◀ الغبار الناتج عن خامات مثل الطلاء المحتوي على الرصاص وبعض أنواع الأخشاب والفرسانة/الجران والصخور المحتوية على الكوارتز والمعادن الصخرية والمعادن هو غبار ضار بالصحة. ملامسته أو استنشاقه قد يسبب أعراض حساسية و/أو أمراض الجهاز التنفسي للمستخدم أو للأشخاص المتواجدين على مقربة منه. هناك أنواع معينة مسرطنة من الغبار مثل غبار خشب البلوط أو غبار خشب الزان، ولا سيما إذا ارتبطت هذه الأنواع بمواد إضافية لمعالجة الأخشاب (مثل الكروم ومواد حماية الأخشاب). لا يجوز التعامل مع المواد المحتوية على الأسبستوس إلا بمعرفة فنيين متخصصين، واستخدم شفاط فعال للغبار إن أمكن. استخدم لذلك مزيل الغبار المعمول الموصى به من Hilti المخصص لغبار الأخشاب وأو المعادن والذي تمت مواءمته مع هذه الأداة الكهربائية. احرص على توفير تهوية جيدة لمكان العمل. ننصح بارتداء قناع للتنفس مناسب لنوعية الغبار المنبعث. احرص على مراعاة اللوائح المعمول بها في بلدك بخصوص المواد المراد التعامل معها.
- ◀ مثقاب التجايف الماسي وطربوش الثقب الماسي ثقيل الوزن. يمكن أن تتعرض أجزاء من جسمك لكدمات. أثناء استخدام الجهاز يجب على المستخدم والأشخاص المتواجدين بالقرب منه استعمال نظارة واقية ملائمة وخوذة وواقية للأذنين وقفاز وحذاء واق.

الاستخدام والتعامل بعناية مع الأدوات الكهربائية

- ◀ تحقق من تثبيت الجهاز في حامل المثقاب بشكل صحيح.
- ◀ يراعى دائما تركيب مصد نهائي على حامل المثقاب، وإلا لن تتاح وظيفة المصد النهائي المتعلقة بالسلامة.
- ◀ تأكد أن أدوات الشغل بها نظام التثبيت المناسب للجهاز وأنها مؤمنة بشكل سليم في ظرف تركيب الأدوات.

السلامة الكهربائية

- ◀ تجنب استخدام كابل إطالة بمقاس متعددة بالتزامن مع تشغيل عدة أجهزة في نفس الوقت.
- ◀ يجب تشغيل الجهاز من خلال توصيله بشبكات الكهرباء في وجود وصلة أرضي ومراعاة الأبعاد الكافية.
- ◀ قبل بدء الأعمال افحص نطاق العمل من حيث وجود توصيلات كهرباء مغطاة أو مواسير للغاز والماء، مثلا باستخدام جهاز للكشف عن المعادن. الأجزاء المعدنية الخارجية بالجهاز يمكن أن يسري فيها الجهد الكهربائي، وذلك إذا قمت سبوا بإتلاف إحدى توصيلات التيار على سبيل المثال. ويمثل هذا خطرا شديدا في حالة حدوث صدمة كهربائية.
- ◀ احرص على عدم إلحاق الضرر بكابل الكهرباء عند تحرك الزلافة.
- ◀ لا تقم أبدا بتشغيل الجهاز بدون مفتاح PRCD المورد معه (بالنسبة للأجهزة غير المزودة بمفتاح PRCD لا تقم بالتشغيل أبدا بدون محول عازل). افحص مفتاح PRCD قبل كل استعمال.
- ◀ افحص أسلاك توصيل الجهاز بشكل منتظم وعند تلفها اعمل على تغييرها بمعرفة فني معتمد. في حالة تعرض سلك توصيل الأداة الكهربائية للتلف يجب استبداله بسلك التوصيل المخصص والمسموح به لهذا الغرض والذي يجب الحصول عليه من خلال خدمة العملاء. افحص توصيلات الإطالة بشكل منتظم واستبدلها عندما تتلف. في حالة تلف كابل الكهرباء أو كابل الإطالة أثناء العمل، فلا يجوز لمس الكابل. اسحب القابس الكهربائي من المقبس. أسلاك التوصيل وتوصيلات الإطالة التالفة تمثل خطرا من خلال حدوث صدمة كهربائية.
- ◀ لا تقم بتشغيل الجهاز أبدا وهو متسخ أو مبتل. حيث يمكن أن يؤدي الغبار الملتصق بسطح الجهاز ولاسيما الغبار الناتج من مواد موصلة للكهرباء أو الرطوبة إلى التعرض لصدمة كهربائية في بعض الظروف غير الملائمة. لذا اعمل على فحص الأجهزة المتسخة على فترات زمنية منتظمة لدى خدمة Hilti ولاسيما في حالة العمل المتكرر مع مواد موصلة للكهرباء.

مكان العمل

- ◀ احرص على أن تأخذ تصريحاً من الإدارة الإنشائية بإجراء أعمال الثقب. إجراء أعمال الثقب بالمباني والمنشآت الأخرى يمكن أن يؤثر سلباً على ثباتها، وبصفة خاصة عند فصل قضبان حديد التسليح أو الكمرات.

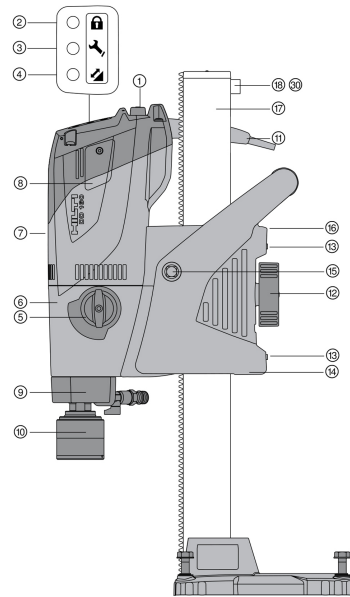


- ◀ احرص دائما على تحريك الجهاز المركب على حامل المثقاب بأكمله لأسفل في حالة حامل المثقاب المثبت بشكل غير صحيح، وذلك لتجنب تعرض الجهاز للانقلاب.
- ◀ احرص على إبعاد كابل الكهرباء وكابل الإطالة وخرطوم الشطف وخرطوم التفريغ الهوائي عن الأجزاء الدوارة.
- ◀ بالنسبة للأعمال التي تتم لأعلى في حالة الثقب الرطب يتحتم استخدام نظام تجميع الماء بالارتباط بشفاط للمواد المبللة.
- ◀ بالنسبة للأعمال التي تتم لأعلى لا يجوز استخدام وسيلة التثبيت بالتفريغ الهوائي دون استخدام وسيلة التثبيت الإضافية.
- ◀ بالنسبة لأعمال الثقب الأفقية بوسيلة التثبيت بالتفريغ الهوائي (معلق تكميلي) لا يجوز استخدام حامل المثقاب بدون تجهيزات تأمين إضافية.

3 الشرح

1.3 مثقاب التجايف الماسي DD 160-U

- ① مفتاح التشغيل/الإيقاف
- ② مؤشر الحماية من السرقة
- ③ مبین الخدمة
- ④ مبین قدرة الثقب
- ⑤ مفتاح صندوق التروس
- ⑥ ناقل المركبة
- ⑦ المحرك
- ⑧ غطاء الفرشاة الكربونية
- ⑨ رأس الشطف
- ⑩ ظرف تركيب الأدوات
- ⑪ كابل الكهرباء شاملا مفتاح PRCD
- ⑫ مثبت الزلاقة
- ⑬ برغي ضبط خلوص الزلاقة
- ⑭ زلاقة
- ⑮ جلبة البطارية اليدوية
- ⑯ حامل الكابلات
- ⑰ الحامل
- ⑱ برغي المصد
- ⑳ برغي المصد



2.3 حامل المثقاب 2

حامل مثقاب مزود بقرص الارتكاز الشامل

- ⑳ قرص الارتكاز الشامل
- ㉑ المقبض
- ㉒ ذراع تعديل الضبط
- ㉓ مؤشر مركز الثقب
- ㉔ برغي ضبط الاستواء
- ㉕ جوان التفريغ الهوائي

- ⑱ برغي المصد
- ⑲ القضيب
- ⑳ صمام تنفيس التفريغ
- ㉑ مانومتر
- ㉒ مبین ضبط الاستواء
- ㉓ وصلة التفريغ الهوائي

حامل المثقاب مع قرص الارتكاز بالفيشر

- ㉖ قاعدة الارتكاز (فيشر، صغير)
- ㉗ برغي ضبط الاستواء

- ⑳ برغي المصد
- ㉑ القضيب



3.3 ملحق تكميلي (تجهيز اختياري) 3

| | |
|----------------------------------|-------------------------|
| عمود دوار 38 | المقبض الصليبي 34 |
| آلية حركة 39 | الذراع 35 |
| قاعدة ارتكاز بالتفريغ الهوائي 43 | محدد عمق الثقب 36 |
| | عمود ملولب 37 |
| | نظام تجميع الماء |
| جوان 42 | وسيلة تثبيت 40 |
| | وعاء تجميع الماء 41 |

4.3 الاستخدام المطابق للتعليمات

المنتج الموصوف هو مثقاب التجاويف الماسي يعمل بالكهرباء. وهو مخصص لأعمال الثقب الرطبة النافذة وغير النافذة التي تتم على العامل في الأسطح المعدنية (المسلمة). لا يُسمح باستخدام مثقاب التجاويف الماسي في الأعمال التي تتم باليد.

المنتج الموضع مخصص للمستخدم المحترف ولا يجوز استعمال وصيانة وإصلاح هذا الجهاز إلا بمعرفة أشخاص معتمدين ومدربين جيداً. هؤلاء الأشخاص يجب أن يكونوا قد تلقوا تدريباً خاصاً على الأخطار الطارئة. قد يتسبب المنتج المشروح وأدواته المساعدة في حدوث أخطار إذا تم التعامل معها بشكل غير سليم فنياً من قبل أشخاص غير مدربين أو تم استخدامها بشكل غير مطابق للتعليمات.

- ◀ استخدم حامل المثقاب دائماً عند استخدام مثقاب التجاويف الماسي. يجب أن يكون حامل المثقاب مثبتاً في موضع الشغل باستخدام فيشر أو قاعدة ارتكاز بالتفريغ الهوائي.
- ◀ لا تستخدم أية أدوات طرق (مطرقة) لأعمال الضبط التي تتم على قاعدة الارتكاز.
- ◀ يجب ألا يتم التشغيل إلا بالتردد والجهد الكهربائي المذكورين على لوحة الصنع.
- ◀ تراعى قوانين حماية العمال المحلية.
- ◀ اتبع أيضاً إرشادات السلامة والاستعمال الخاصة بالملحقات التكميلية المستخدمة.
- ◀ اقتصر على استخدام الملحقات التكميلية وطرايبش الثقب الأصلية من Hilti، لتجنب مخاطر الإصابة.

5.3 مجموعة التجهيزات الموردة

مثقاب التجاويف الماسي، البطارية اليدوية، دليل الاستعمال. يتم تسليم حامل المثقاب بشكل منفصل. تجد المزيد من منتجات النظام المسموح بها للمنتج الخاص بك لدى متجر Hilti Store أو على موقع الإنترنت: www.hilti.group


6.3 مابين قدرة الثقب

مثقاب التجاويف الماسي مزود بمابين قدرة الثقب به إشارة ضوئية.

| الرمز | الحالة | الاستعمال |
|-------------------------------------------------------------------------------------|-----------------------|-------------------------|
|  | يضيء باللون البرتقالي | قوة الضغط منخفضة للغاية |
| | يضيء باللون الأخضر | قوة الضغط مثالية |
| | يضيء باللون الأحمر | قوة الضغط عالية للغاية |

7.3 مابين الخدمة

مثقاب التجاويف الماسي مزود بمابين خدمة به إشارة ضوئية.

| الرمز | الحالة | الاستعمال |
|-------------------------------------------------------------------------------------|-----------------------------------------|--------------------------------------------------------------------------------------------------------------------------------------------------------------------------------------------------------------------|
|  | يضيء باللون الأحمر يبدأ المنتج في العمل | الفرشات الكربونية متأكلة بشدة. هذا يعني أنه حان موعد إجراء الخدمة. عند بدء الإضاءة يمكن العمل بالجهاز بلضع ساعات أخرى إلى أن يتم تفعيل وظيفة إيقاف الأوتوماتيكي. أحضر المنتج إلى مركز خدمة Hilti في الوقت المناسب. |



| الرمز | الحالة | الاستعمال |
|-------|-----------------------------------|-------------------------------------------------------------------------------------|
| | يضيء باللون الأحمر المنتج لا يعمل | يجب تغيير الفحمات الكربونية. |
| | يومض باللون الأحمر | سخونة مفرطة أو أضرار بمثقاب التجايف الماسي. راجع دليل المساعدة في حالات الاختلالات. |

4 المواصفات الفنية

1.4 خصائص المنتج

| الوزن | قرص ارتكاز الفيشر | 16.3 كجم |
|------------------------------------|----------------------------------|--------------------------|
| الأبعاد (طول×عرض×ارتفاع) | قرص الارتكاز الشامل | 19.3 كجم |
| | قرص ارتكاز الفيشر | 400 مم x 945 مم x 165 مم |
| عدد اللغات الاسمي في الوضع الماييد | قرص الارتكاز الشامل | 610 مم x 952 مم x 250 مم |
| | السرعة الأولى | 460 لفة/دقيقة |
| | السرعة الثانية | 760 لفة/دقيقة |
| فئة الحماية | السرعة الثالثة | 1,690 لفة/دقيقة |
| | قدرة الدخل الاسمية (عند 230 فلت) | 2,200 واط |
| أقصى ضغط مسموح به لخرطوم الماء | 5 بار | |

2.4 الجهد الكهربائي الاسمي

المنتج متوفر بقيم مختلفة للجهد الكهربائي الاسمي. يرجى أخذ بيانات الجهد الاسمي وقيمة دخل الجهد الاسمي لمنتجك من لوحة الصنع.

| الجهد الكهربائي الاسمي | 100 فلت | 110 فلت GB | 110 فلت TW | 120 فلت | 127 فلت | 220 فلت | 230 فلت | 240 فلت |
|------------------------|------------|------------|------------|------------|------------|------------|------------|------------|
| التيار الاسمي | 15 أمبير | 16 أمبير | 15 أمبير | 19.5 أمبير | 18.5 أمبير | 10 أمبير | 10.3 أمبير | 9.9 أمبير |
| تردد الشبكة الكهربائية | 60/50 هرتز | 60/50 هرتز | 60/50 هرتز | 60 هرتز | 60/50 هرتز | 60/50 هرتز | 60/50 هرتز | 60/50 هرتز |

3.4 استخدام كابل إطالة

لا تستخدم سوى كابل إطالة مسموح به في نطاق العمل المعني ويراعى أن يكون ذا مقطع عرضي كاف. القيم الموصى بها للحد الأدنى للمقاطع العرضية والحد الأقصى لأطوال الكابلات:

| المقطع العرضي للسلك - جهد الشبكة الكهربائية | 1.5 مم ² | 2.5 مم ² | 3.5 مم ² | 4.0 مم ² |
|---------------------------------------------|---------------------|---------------------|---------------------|---------------------|
| 100 فلت | لا يُنصح به | لا يُنصح به | 25 م | لا يُنصح به |
| 110 فلت | لا يُنصح به | 15 م | لا يُنصح به | 30 م |
| 127 فلت | لا يُنصح به | 20 م | لا يُنصح به | 35 م |
| 220 فلت | 35 م | 65 م | لا يُنصح به | 105 م |
| 230 فلت | 40 م | 70 م | لا يُنصح به | لا يُنصح به |
| 240 فلت | 40 م | 70 م | لا يُنصح به | 110 م |



4.4 الاستخدام مع التجهيزات المختلفة

| التجهيزة | قطر طربوش الثقب | اتجاه الثقب |
|-----------------------------------------|------------------|----------------|
| بدون نظام تجميع الماء بدون شفاط غبار | 25 مم ... 202 مم | ليس لأعلى |
| مع نظام تجميع الماء بدون شفاط غبار | 25 مم ... 162 مم | ليس لأعلى |
| مع نظام تجميع الماء مع شفاط للغبار | 25 مم ... 162 مم | جميع الاتجاهات |

5.4 السرعات وأقطار طربوش الثقب المعنية

| السرعة | قطر طربوش الثقب | في الوضع المحايد |
|--------|-------------------|------------------|
| 1 | 152 مم ... 202 مم | 460 لفة/دقيقة |
| 2 | 72 مم ... 142 مم | 760 لفة/دقيقة |
| 3 | 25 مم ... 67 مم | 1,690 لفة/دقيقة |

6.4 قيم الضوضاء والاهتزاز طبقاً للمواصفة EN 62841

تم قياس ضغط الصوت وقيم الاهتزاز الواردة في هذا الدليل طبقاً لأحد معايير القياس المحددة ويمكن الاستعانة بها في إجراء مقارنة بين الأدوات الكهربائية مع بعضها البعض. وهي مناسبة أيضاً لتقدير حجم المخاطر بصورة أولية.

المواصفات الواردة تتعلق بالاستخدامات الأساسية للأداة الكهربائية. أما إذا تم استخدام الأداة الكهربائية في تطبيقات أخرى مع أدوات شغل مخالفة للمواصفات أو دون صيانة كافية، ففي هذه الحالة قد تختلف المواصفات. وقد يزيد هذا من نسبة المخاطر طوال مدة العمل بصورة واضحة.

وللموصول على تقدير دقيق لحجم المخاطر ينبغي أيضاً مراعاة الأوقات التي يتم فيها إيقاف الجهاز أو التي يتم فيها تشغيل الجهاز ولكن دون استخدام حقيقي. وقد يقلل هذا من نسبة المخاطر طوال مدة العمل بصورة واضحة. احرص على اتخاذ إجراءات إضافية للسلامة من شأنها حماية المستخدم من تأثير الضجيج و/أو الاهتزازات مثل: صيانة الأداة الكهربائية وأدوات الشغل والمفاظ على الأيدي في حالة دافئة وتنظيم مراحل العمل.

معلومات الضجيج

| | |
|---------------|--------------------------------------------------|
| 106 ديسيبل | مستوى شدة الصوت الاعتيادي مصنّف بالفئة A |
| 93 ديسيبل (A) | مستوى ضغط الصوت (L _p) |
| 3 ديسيبل | نسبة التفاوت بالنسبة لمستويات ضغط الصوت المذكورة |

قيم الاهتزاز

| | |
|--------------------------|--------------------------------------------|
| 4 م/ثانية ² | الثقب في الخرسانة (رطب)، a _{n,DE} |
| 1.5 م/ثانية ² | نسبة التفاوت (K) |

5 التشغيل والتحضير للعمل

1.5 تثبيت جهاز ثقب التجاويف الماسية على حامل المثقاب

⚠️ احترس:

خطر الإصابة خطر بسبب تشغيل مثقاب التجاويف الماسي دون قصد.
 يجب ألا يكون مثقاب التجاويف الماسي موصلاً بالشبكة الكهربائية أثناء القيام بأعمال التجهيز.

1. قم بخلع برغي المصد من الجزء الخلفي للضبيب.
2. قم بتركيب جهاز ثقب التجاويف الماسية على الضبيب عبر الفتحة المعنية.
3. قم بتثبيت جهاز ثقب التجاويف الماسية من خلال إدارة مثبت الزلاقة بالكامل.
4. تحقق من التثبيت الآمن لجهاز ثقب التجاويف الماسية عن طريق إدارة الطارة اليدوية قليلاً.



5. لا تقم بتركيب المصد النهائي على القضيب وتأكد من أنها مثبتة بشكل آمن.

افحص خلوص الزلاقة واضبطه عند اللزوم.



2.5 تركيب الطارة اليدوية على حامل المثقاب 4

يمكن تركيب الطارة اليدوية على الجانب الأيسر أو الأيمن من الزلاقة.



1. اسحب الحلقة السوداء لتركيب الطارة اليدوية.
2. قم بتركيب الطارة اليدوية على المحور.

3.5 تثبيت حامل المثقاب باستخدام فيشر 5



خطر الإصابة في حالة استخدام فيشر خاطئ! قد ينفصل الجهاز ويحدث أضراراً.

استخدم الفيشر الملائم لموضع الشغل الحالي واحرص على مراعاة إرشادات التركيب الصادرة عن الجهة الصانعة للفيشر.

خوابير الفيشر المعدنية HKV 16 من Hilti مناسبة في المعتاد لتثبيت تجهيزات طربوش الثقب في سطح خرساني خال من الشروخ. ومع ذلك قد يلزم في ظروف معينة استخدام عنصر تثبيت بديل. إذا كانت لديك أية استفسارات حول التثبيت الآمن توجه إلى مركز الخدمة الفنية لدى Hilti.



1. قم بتركيب الفيشر الملائم لموضع الشغل المناسب. اختر المسافة طبقاً لقاعدة الارتكاز المستخدمة.

| المواصفات الفنية | |
|---------------------|--------|
| قرص ارتكاز الفيشر | 270 مم |
| قرص الارتكاز الشامل | 290 مم |

2. اربط بريمة الشد في الفيشر.
3. ضع قرص ارتكاز جهاز ثقب التجاويف الماسي فوق بريمة الشد واضبطه.
4. اربط صامولة الشد دون إحكام على البريمة.
5. اضبط استواء قاعدة الارتكاز باستخدام براغي ضبط الاستواء. تأكد من تواجد براغي ضبط الاستواء بثبات على موضع الشغل.
6. أحكم ربط صامولة الشد على بريمة الشد بمفتاح هلالى مناسب.
7. تأكد من ثبات مثقاب التجاويف الماسي بشكل آمن.

4.5 تثبيت حامل المثقاب بالتفريغ الهوائي 7



خطر الإصابة في حالة عدم التحكم في الضغط!

قبل وأثناء أعمال الثقب يجب التحقق من أن مؤشر المانومتر في النطاق الأخضر.

عند استخدام حامل المثقاب مع قاعدة الارتكاز بالفيشر، قم بإنشاء وصلة ثابتة ومسطحة بين قاعدة الارتكاز بالتفريغ الهوائي وقاعدة الارتكاز بالفيشر. أحكم ربط قرص الارتكاز بالفيشر على قرص الارتكاز بالتفريغ الهوائي. تحقق من عدم إلحاق الضرر بقرص الارتكاز بالتفريغ الهوائي بفعل طربوش الثقب المختار.



عند القيام بأعمال ثقب أفقية، قم بتأمين مثقاب التجاويف الماسي بشكل إضافي (على سبيل المثال تثبيت جنزير بفيشر).

يرجى مراعاة توفير مكان كافي للتركيب والاستخدام قبل وضع حامل المثقاب.



1. أدر جميع براغي ضبط الاستواء، بحيث تبرز من أسفل قاعدة الارتكاز بمقدار 5 مم تقريباً.
2. اربط وصلة التفريغ الهوائي لقاعدة الارتكاز بالتفريغ الهوائي مع مضخة التفريغ الهوائي.
3. حدد مركز الثقب. اسحب خطاً من مركز الثقب في الاتجاه الذي سيقف فيه الجهاز.
4. ضع علامة بالمسافة المقررة على الخط من مركز الثقب.

| المواصفات الفنية | |
|-------------------------------|--------|
| قرص الارتكاز الشامل | 290 مم |
| قاعدة ارتكاز بالتفريغ الهوائي | 290 مم |

5. قم بتشغيل مضخة التفريغ الهوائي واضغط على صمام تنفيس التفريغ الهوائي واحتفظ به مضغوطاً.
6. اضبط علامة قرص الارتكاز على الخط.
7. عندما يستقر مثقاب التجايف الماسي في موضعه بشكل صحيح، اترك صمام تنفيس التفريغ واضغطه باتجاه السطح الذي تقوم بإجراء الأعمال عليه.
8. اضبط استواء قاعدة الارتكاز باستخدام براغي ضبط الاستواء.
9. تأكد من ثبات مثقاب التجايف الماسي بشكل آمن.

5.5 تثبيت حامل المثقاب باستخدام العمود الملولب

1. قم بتثبيت العمود الملولب على الطرف العلوي للعمود.
2. اضبط وضعية حامل المثقاب على موضع الشغل.
3. اضبط استواء قاعدة الارتكاز باستخدام براغي ضبط الاستواء.
4. اربط حامل المثقاب بالعمود الملولب وأحكام غلقها.
5. تأكد من التثبيت الآمن لحامل المثقاب.

6.5 تعديل زاوية الثقب بحامل المثقاب المزود بقرص الارتكاز الشامل

⚠️ احترس:

- خطر إصابة الأصابع بكدما في نطاق المفصل! قد يؤدي فك آلية التثبيت إلى انقلاب حامل المثقاب بشكل مفاجئ.**
- ◀ ارتد قفازاً واقياً.
 - ◀ قبل فك آلية التثبيت، قم بتأمين حامل المثقاب ضد الانقلاب.

1. قم بفك ذراع تعديل الضبط من أسفل حامل المثقاب إلى أن تنفك كتل التمييز.
2. اضبط العمود على الوضع المرغوب.
3. اضغط ذراع تعديل الضبط إلى أن تثبت كتل التمييز تماماً ويثبت العمود مرة أخرى.

7.5 تركيب وصلة الماء (ملحق تكميلي)

⚠️ تنبيه

- خطر بسبب الاستخدام غير السليم! الاستخدام غير السليم يمكن أن يتلف الخرطوم.**
- ◀ افحص الخرطوم بانتظام بحثاً عن وجود أضرار وتأكد من عدم تجاوز ضغط خرطوم الماء الأقصى المسموح به (انظر البيانات الفنية).
 - ◀ احرص على عدم ملامسة الخرطوم للأجزاء الدوارة.
 - ◀ احرص على عدم إلحاق الضرر بالخرطوم عند تحريك الزلافة.
 - ◀ ثرأعي المعلومات المتعلقة بدرجة حرارة الماء القصوى في فصل المواصفات الفنية.
 - ◀ تأكد من إحكام نظام الماء الموصل ضد التسريب.

اقتصر على استخدام الماء المتجدد أو الماء الخالي من جزيئات الاتساخ لتجنب إلحاق الضرر بمكونات الجهاز. يمكن تركيب مبيد دفق بين الجهاز وخرطوم الماء كملحق تكميلي.

1. قم بتوصيل منظم الماء بمثقاب التجايف الماسي.
2. قم بإنشاء وصلة الإمداد بالماء (وصلة الخرطوم).



8.5 تركيب نظام تجميع الماء (ملحق تكميلي) 8



خطر بسبب حدوث صدمة كهربائية في حالة تلف تجهيزة الشفط، يمكن للماء أن يسيل فوق المحرك أو الغطاء! توقف عن العمل فورًا في حالة توقف الشفط.



احترس:

خطر الإصابة! تشغيل الجهاز بشكل غير مقصود.
اسحب القابس الكهربائي، قبل إجراء عمليات ضبط الجهاز أو تغيير أجزاء الملحقات.



عند القيام بأعمال الثقب لأعلى، يجب أن يكون مثقاب التجاويف الماسي بزاوية 90° مع السقف. ويجب مواءمة مانع تسرب مجمع الماء مع قطر طربوش الثقب الماسي.
باستخدام نظام تجميع الماء يمكنك تصريف الماء مباشرة وبالتالي تحول دون اتساخ المنطقة المحيطة بك.

1. اخلع البرغي الموجود بحامل المثقاب.
2. لقم قتركيب حامل تجميع الماء باشنثخدام البرغي على حامل المثقاب.
3. ضع وعاء تجميع الماء مع تركيب الجوان ومانع تسرب مجمع الماء بين الذراعين المتحركين لمجمع الماء.
4. اربط وعاء تجميع الماء بالبرغيين على مجمع الماء بمواجهة السطح الذي ستقوم بتنفيذ الأعمال عليه.
5. قم بتوصيل شفاط للمواد الرطبة بوعاء تجميع الماء أو قم بتوصيل خرطوم يمكن تصريف الماء من خلاله.

9.5 تركيب طربوش الثقب الماسي مع ظرف تركيب الأدوات BI+ 9



احترس:

خطر الإصابة أثناء تغيير الأدوات! من الممكن أن تسخن الأداة نتيجة الاستخدام. وقد يكون بها حواف حادة.
قم دائمًا بارتداء قفازا واقيا أثناء تغيير الأدوات.



يجب تغيير طرابيش الثقب الماسية بمجرد انخفاض قدرة القطع أو إنجاز عملية الثقب بشكل ملحوظ. وبشكل عام يكون الوضع كذلك، عندما تكون القطاعات الماسية قد تعرضت للتآكل على مستوى ارتفاع معين.

1. قم بتثبيت الزلافة على المجرى باستخدام مثبت الزلافة. تأكد من ثباتها بشكل آمن.
2. افتح ظرف تركيب الأدوات من خلال إدارته في اتجاه رمز "المشابك المفتوحة".
3. قم بتركيب طربوش الثقب الماسي من أسفل على أسنان ظرف تركيب الأدوات بجهاز ثقب التجاويف الماسي ثم أدره إلى أن يثبت.
4. أغلق ظرف تركيب الأدوات من خلال إدارته في اتجاه رمز "المشابك المغلقة".
5. تأكد من إحكام تثبيت طربوش الثقب الماسي في ظرف تركيب الأدوات.

10.5 اختيار عدد اللغات 10



احترس:

خطر التآكل خطر حدوث ضرر بعلبة التروس
لا تقم بالتحشيق أثناء التشغيل. انتظر حتى ثبات البريمة تماما.

أدر المفتاح إلى الوضع الموصى به بالتزامن مع إدارة طربوش الثقب يدويا.

11.5 فك طربوش الثقب الماسي مع ظرف تركيب الأدوات BI+



احترس:

خطر الإصابة أثناء تغيير الأدوات! من الممكن أن تسخن الأداة نتيجة الاستخدام. وقد يكون بها حواف حادة.
قم دائمًا بارتداء قفازا واقيا أثناء تغيير الأدوات.



1. قم بتثبيت الزلاقة على المجرى باستخدام مثبت الزلاقة. تأكد من ثباتها بشكل آمن.
2. افتح ظرف تركيب الأدوات من خلال إدارته في اتجاه رمز "المشابك المفتوحة".
3. اسحب جلبة التشغيل على ظرف تركيب الأدوات في اتجاه السهم نحو الجهاز. وبذلك يتم تحرير طربوش الثقب.
4. اخلع طربوش الثقب الماسي.

6 الاستعمال

1.6 إتاحة مثقاب التجاويف الماسي المزود بوظيفة الحماية من السرقة TPS (تجيز اختياري) للعمل

يمكن تجهيز مثقاب التجاويف الماسي DD 160 اختياريًا بوظيفة "الحماية من السرقة". إذا كان مثقاب التجاويف الماسي مزودًا بهذه الوظيفة، فلا يمكن إتاحتها للعمل وتشغيله إلا باستخدام مفتاح الإتاحة الخاص به.

i المزيد من المعلومات المفصلة بخصوص تفعيل واستخدام وظيفة الحماية من السرقة تجدها في دليل استعمال «وظيفة الحماية من السرقة TPS».

1. قم بإدخال القابس الكهربائي لمثقاب التجاويف الماسي في المقبس.
2. اضغط على الزر **RESET** الموجود بمفتاح الحماية من تسرب التيار PRCD.
3. فتومض اللمبة الصفراء لوظيفة الحماية من السرقة.
4. قم بتثبيت مفتاح الإتاحة مباشرة على رمز القفل.
5. عند انطفاء اللمبة الصفراء لوظيفة الحماية من السرقة يكون الجهاز مستعدًا للعمل.

i في حالة انقطاع التيار الكهربائي، يظل مثقاب التجاويف الماسي مستعدًا للعمل لمدة 20 دقيقة تقريبًا. في حالات الانقطاع التي تستغرق وقتًا طويلًا نسبيًا، فإنه يجب إيقاف فعالية وظيفة الحماية من السرقة مجددًا باستخدام مفتاح الإتاحة.

2.6 استعمال مفتاح الحماية من تسرب التيار PRCD

i بالنسبة لمثاقب التجاويف الماسي غير المزودة بمفتاح PRCD، يجب استخدام محول عازل.

1. أدخل القابس الكهربائي لمثقاب التجاويف الماسي في مقبس مجز بوصلة تأريض.
2. اضغط على الزر "I" أو "RESET" الموجود بمفتاح الحماية من تسرب التيار PRCD.
3. اضغط على الزر "0" أو "TEST" الموجود بمفتاح الحماية من تسرب التيار PRCD.
4. ينطفئ مبدئياً قوس الحماية من التسرب.

تحذير ⚠

خطر الإصابة بسبب حدوث صدمة كهربائية! إذا لم ينطفئ البيان الخاص بوصلة الحماية من تسرب التيار عند الضغط على المفتاح **0** أو **TEST**، يجب عدم تشغيل جهاز ثقب التجاويف الماسية بعد ذلك!

احرص على إصلاح مثقاب التجاويف الماسي لدى مركز خدمة Hilti.

4. اضغط على الزر "I" أو "RESET" الموجود بمفتاح الحماية من تسرب التيار PRCD.
5. يضيء مبدئياً قوس الحماية من التسرب باللون البرتقالي.

3.6 تشغيل مثقاب التجاويف الماسي دون شفاط المواد الرطبة

1. افتح منظم الماء ببطء إلى أن تتدفق الكمية المرغوبة من الماء.

i يمكن تشغيل جهاز ثقب التجاويف الماسية مع أو دون نظام تجميع الماء. باستخدام نظام تجميع الماء، يتم تصريف ماء الحفر عبر خرطوم، دون نظام تجميع الماء الذي يتم تشغيله بطريقة خارجية عن السيطرة. عند التشغيل باستخدام نظام تجميع الماء، قم أولاً بتركيب نظام تجميع الماء 495. في كلا التطبيقين، لا يسمح بالثقب لأعلى.

2. اضغط على مفتاح التشغيل/الإيقاف "I".
3. افتح مثبت الزلاقة.



4. أدر طربوش الثقب الماسي على السطح الذي سوف تجري العمل عليه عن طريق الطارة اليدوية.
5. عند بدء الثقب، اضغط طربوش الثقب برفق إلى أن يتمركز، ثم قم بزيادة الضغط بعد ذلك.
6. احرص على مراعاة مابين قدرة الثقب.

i يضيء مابين قدرة الثقب باللون البرتقالي في البداية. ويتم الوصول إلى قدرة الثقب المثالية عندما يضيء مابين قدرة الثقب باللون الأخضر. قم بتقليل ضغط الكبس لمابين قدرة الثقب الأحمر.

4.6 تشغيل جهاز ثقب التجاويف الماسية مع شفاط المواد الرطبة 11

تحذير ⚠

خطر بسبب حدوث صدمة كهربائية في حالة تلف تجهيزة الشفط، يمكن للماء أن يسيل فوق المحرك أو الغطاء.
 ◀ توقف عن العمل فورًا في حالة توقف الشفط.

1. قم بتركيب نظام تجميع الماء 495 ثم قم بتوصيل شفاط المواد الرطبة.
2. قم بتشغيل شفاط الماء، ولا تستخدم الطريقة الأوتوماتيكية.
3. افتح منظم الماء ببطء إلى أن تتدفق الكمية المرغوبة من الماء.
4. اضغط على مفتاح التشغيل/الإيقاف "1".
5. افتح مثبت الزلاقة.
6. أدر طربوش الثقب الماسي على السطح الذي سوف تجري العمل عليه عن طريق الطارة اليدوية.
7. عند بدء الثقب، اضغط طربوش الثقب برفق إلى أن يتمركز، ثم قم بزيادة الضغط بعد ذلك.
8. احرص على مراعاة مابين قدرة الثقب.

i يضيء مابين قدرة الثقب باللون البرتقالي في البداية. ويتم الوصول إلى قدرة الثقب المثالية عندما يضيء مابين قدرة الثقب باللون الأخضر. قم بتقليل ضغط الكبس لمابين قدرة الثقب الأحمر.

5.6 استخدام Rota-Rail (العمود الدوار)

يُتيح Rota-Rail إمكانية الوصول السريع والسهل إلى الثقب أو ناتج الثقب دون الحاجة إلى فك النظام بشكل جزئي أو كامل.

تحذير ⚠

خطر الإصابة نتيجة للاستخدام الخاطئ! من الممكن أن يتعرض حامل المثقاب للضرر أو الكسر.
 ▶ لا تستخدم أبدًا القضيب الدوار كوسيلة إطالة للعمود.

1. قم بتثبيت الزلاقة باستخدام مثبت الزلاقة. تأكد من ثباتها بشكل آمن.
2. اخلع برغي المصد من الجزء الخلفي للعمود.
3. قم بتثبيت Rota-Rail بحيث تشير القضبان المسننة إلى نفس الاتجاه.
4. أحكم ربط البرغي في Rota-Rail.
5. قم بحل مثبت الزلاقة وحرك الزلاقة على Rota-Rail.
6. قم بحل براغي تثبيت Rota-Rail وأدر الجهاز باستخدام Rota-Rail جهة اليسار واليمين. حيث تتبع بذلك الوصول إلى الثقب.
7. أخرج ناتج الثقب أو قم بتغيير طربوش الثقب.
8. أدر الجهاز باستخدام Rota-Rail إلى وضعه الأصلي مرة أخرى ثم أحكم ربط براغي تثبيت Rota-Rail. تمرك بالجهاز مرة أخرى إلى وضعه الأصلي على عمود الحامل ليتمكنك مواصلة العمل.
9. بعد فك Rota-Rail، أعد تثبيت برغي المصد بالجزء الخلفي للعمود.

6.6 إيقاف مثقاب التجاويف الماسي 12

تحذير ⚠

خطر على الأشخاص والامات. عند القيام بأعمال ثقب لأعلى يمتلئ طربوش الثقب الماسي بالماء. قد يتعرض مثقاب التجاويف الماسي للتلف وتزيد خطورة حدوث الصعق الكهربائي.

◀ عند الانتهاء من أعمال الثقب لأعلى، يجب أن تكون أول خطوة تقوم بها هي تصريف الماء بحرص. وللقيام بذلك يتم قطع الإمداد بالماء عن طريق منظم الماء وتصريف الماء بفتح منظم الماء. ولا يجوز أن يسيل الماء فوق المحرك أو الغطاء.



1. قم بتوصيل منظم الماء بمثقاب التجاويف الماسي.
2. أخرج طربوش الثقب الماسي من الثقب المحفور.
3. قم بتثبيت جهاز ثقب التجاويف الماسية باستخدام مثبت الزلافة.
4. أوقف مثقاب التجاويف الماسي.
5. أوقف شفاط المواد الرطبة إذا كان موجودا.

7.6 خطوات العمل عند زرجنة طربوش الثقب

في حالة الانحصار يتم حل القارئة الانزلاقية أولاً. بعد ذلك، تقوم الوحدة الإلكترونية بإيقاف المحرك أوتوماتيكياً ودون تدخل يدوي من المستخدم سواء لأول أو ثاني مرة. وإذا لم يؤد ذلك إلى حل الانحصار، تقوم الوحدة الإلكترونية بإيقاف المحرك لمدة 90 ثانية. يمكنك حل الانحصار يدوياً كما يلي:


1.7.6 فك طربوش الثقب عن طريق المفتاح الهلالي


1. اسحب القابس الكهربائي من المقبس.
2. أمسك طربوش الثقب الماسي بالقرب من طرف إدخاله باستخدام مفتاح هلالي مناسب ثم قم بفك طربوش الثقب الماسي بتدويره.
3. أدخل القابس الكهربائي في المقبس.
4. واصل عملية الثقب.

2.7.6 فك طربوش الثقب عن طريق الطارة اليدوية

1. اسحب القابس الكهربائي من المقبس.
2. قم بفك طربوش الثقب من السطح الذي تُجرى العمل عليه عن طريق الطارة اليدوية.
3. أدخل القابس الكهربائي في المقبس.
4. واصل عملية الثقب.

8.6 خلع جهاز الثقب الماسي

1. اسحب القابس الكهربائي من المقبس.
2. قم بفك طربوش الثقب الماسي مع ظرف تركيب الأدوات +BI.  495
3. عند الضرورة، قم بإزالة ناتج الثقب.
4. قم بخلع جهاز ثقب التجاويف الماسية من السطح الذي تُجرى العمل عليه.

 إذا قمت بفك النظام كوحدة واحدة، يتم تمريك الجهاز بالكامل إلى الأشقل على القضيب بعد الإيقاف، خذى يلامس طربوش الثقب موضع الشغل. وبالتالي، يعمل ذلك على تفادي انقلاب جهاز ثقب التجاويف الماسية.

7 العناية والنقل والتخزين

1.7 العناية والصيانة

تحذير

خطر بسبب حدوث صدمة كهربائية إجراء أعمال العناية والصيانة بينما القابس الكهربائي مركب قد يتسبب في إصابات بالغة والإصابة بحروق.

← احرص على سحب القابس الكهربائي قبل جميع أعمال الإصلاح والعناية!

العناية

- قم بإزالة الاتساخ الملتصق بحرص.
- قم بتنظيف فتحات التبريد بحرص باستخدام فرشاة جافة.
- نظف جسم الجهاز باستخدام قطعة قماش مبللة بعض الشيء. لا تستخدم مواد عناية تحتوي على السيليكون لما قد تتسبب فيه من الإضرار بالأجزاء البلاستيكية.



خطر الصعق الكهربائي! قد تؤدي أعمال الصيانة التي تتم على الأجزاء الكهربائية بشكل غير سليم إلى حدوث إصابات خطيرة وإصابة بحروق.

- لا يجوز إجراء إصلاحات على الأجزاء الكهربائية إلا من خلال متخصصين في الكهرباء.

- افحص جميع الأجزاء المرئية من حيث وجود أضرار وافحص عناصر الاستعمال من حيث كفاءتها الوظيفية.
- في حالة وجود أضرار و/أو اختلالات وظيفية لا تقم بتشغيل المنتج. احرص على الفور على إصلاحه لدى مركز خدمة Hilti.
- بعد أعمال العناية والإصلاح قم بتركيب جميع تجهيزات الحماية وافحصها من حيث الأداء الوظيفي.

للتشغيل الآمن اقتصر على استخدام قطع الغيار الأصلية وخامات الشغل. تجد قطع الغيار وخامات الشغل والملحقات المصرح بها من قبلنا للمنتج الخاص بك في متجر **Hilti Store** أو على موقع الإنترنت: www.hilti.group.

2.7 العناية بمثقاب التجويف الماسي

- لا تستخدم باخقة أو جهاز عامل بالبخار أو ماء متدفق في عملية التنظيف!
- اعمل على منع دخول أجسام غريبة إلى داخل البطارية.
- احرص بصفة دورية على تنظيف ظرف تركيب الأدوات وقطاعات الزنق باستخدام فوطة تنظيف وتزيتها بواسطة Hilti.
- وتخلص من أية شوائب قد تكون موجودة في ظرف تركيب الأدوات.
- وعند اللزوم اخلع أيضا الفلتر الموجود في مجرى الماء بالمقبض الجانبي واشطف مصفاة الفلتر جيدا بالماء في عكس اتجاه الدفق.
- قم بفك وتنظيف مبيد دفق الماء عند تعرضه للاتساخ.
- لا تستخدم أية مواد خادشة أو أشياء حادة لتنظيف نافذة الرؤية!

3.7 النقل والتخزين

النقل

- لا تنقل المنتج بينما الأداة مدخلة فيه.
- تأكد من الثبات الآمن أثناء النقل.
- احرص على فحص الأجزاء المرئية من حيث وجود أضرار بعد كل عملية نقل وافحص عناصر الاستعمال من حيث كفاءتها الوظيفية.

التخزين

- احرص دائما عند تخزين المنتج على سحب القابس الكهربائي.
- قم بتخزين هذا المنتج وفي حالة جافة واحتفظ به بعيدا عن متناول الأطفال والأشخاص غير المصرح لهم.
- احرص على فحص الأجزاء المرئية من حيث وجود أضرار بعد النقل لمسافة طويلة وافحص عناصر الاستعمال من حيث كفاءتها الوظيفية.

8 المساعدة في حالات الاختلالات

عند حدوث اختلالات غير مذكورة في الجدول أو يتعذر عليك معالجتها بنفسك، فيرجى التوجه إلى مركز خدمة Hilti.

1.8 جدول الاختلالات

| الخلل | السبب المحتمل | الحل |
|-------------------------------|-----------------------------------|-----------------------------------------------------------------------------------------------------------------------------------------------------------------------------|
| مثقاب التجاويف الماسي لا يعمل | انقطاع الإمداد بالتيار الكهربائي. | <ul style="list-style-type: none"> قم بتوصيل جهاز كهربائي آخر وافحص التشغيل. افحص الوصلات المقبسية، كابل الكهرباء، وصلة الكهرباء والمصبر الكهربائي. |
| | مفتاح التشغيل/الإيقاف به عطل. | <ul style="list-style-type: none"> اعمل على إصلاح الجهاز لدى خدمة Hilti. |



| الخلل | السبب المحتمل | الحل |
|------------------------------------------------------------|-----------------------------------------------------------------------------------------------------------------------------------------------|----------------------------------------------------------------------------------------------------------------------------------------------------------------------------------------------------------------------------------------------------|
| مثقاب التجاويف الماسي لا يعمل | انقطاع الإمداد بالتيار | <ul style="list-style-type: none"> افحص كلاً من كابل الكهرباء وكابل الإطالة والقياس الكهربائي ومفتاح PRCD وقم بتغييرهم بمعرفة فني كهرباء متخصص إذا لزم الأمر. |
| | عطل في المجموعة الإلكترونية. | <ul style="list-style-type: none"> اعمل على إصلاح الجهاز لدى خدمة Hilti. |
| | يوجد ماء في المحرك. | <ul style="list-style-type: none"> أترك مثقاب التجاويف الماسي يجف تماماً بوضعه في مكان جاف ودافئ. |
| مبين الخدمة يُضيء | اقتراب الوصول إلى حد تآكل الفحمتا الكربونية. لا يزال هناك عدة ساعات من فترة التشغيل المتبقية حتى الإيقاف الأوتوماتيكي لمثقاب التجاويف الماسي. | <ul style="list-style-type: none"> قم بتغيير الفحمتا الكربونية في أقرب فرصة ممكنة. |
| مثقاب التجاويف الماسي لا يعمل ومبين الخدمة يضيء | تآكل الفحمتا الكربونية. | <ul style="list-style-type: none"> قم بتغيير الفحمتا الكربونية. |
| مثقاب التجاويف الماسي لا يعمل ومبين الخدمة يومض | المحرك شديد السخونة. | <ul style="list-style-type: none"> انتظر لبضع دقائق إلى أن يبرد المحرك أو اجعل طربوش الثقب الماسي يدور على الوضع المحايد لتسريع عملية التبريد. قم بإيقاف مثقاب التجاويف الماسي ثم أعد تشغيله. |
| | خطأ بسبب التحميل الزائد. | <ul style="list-style-type: none"> قم بإيقاف مثقاب التجاويف الماسي ثم أعد تشغيله. |
| مثقاب التجاويف الماسي لا يعمل ومبين الحماية من السرقة يومض | مثقاب التجاويف الماسي غير متاح للعمل (بالنسبة لمثقاب التجاويف الماسي المزود بوظيفة الحماية من السرقة، تجهيز اختياري). | <ul style="list-style-type: none"> قم بإتاحة مثقاب التجاويف الماسي للعمل عن طريق مفتاح الإتاحة. |
| طربوش الثقب الماسي لا يدور. | مفتاح صندوق التروس غير مثبت في موضعه. | <ul style="list-style-type: none"> استمر في ضغط مفتاح صندوق التروس إلى أن يثبت في موضعه. |
| | طربوش الثقب الماسي منحصر في موضع الشغل. | <ul style="list-style-type: none"> قم بفك طربوش الثقب الماسي باستخدام مفتاح هلالتي: اسحب القابس الكهربائي من المقبس. أمسك طربوش الثقب الماسي بالقرب من طرف إدخاله باستخدام مفتاح هلالتي مناسب ثم قم بفك طربوش الثقب الماسي بتدويره. |
| | | <ul style="list-style-type: none"> الثقب بالتشغيل على العامل أدر الطارة اليدوية وحاول فك طربوش الثقب الماسي من خلال الحركة لأعلى وأسفل. |
| | خلل بمجموعة التروس. | <ul style="list-style-type: none"> اعمل على إصلاح الجهاز لدى خدمة Hilti. |
| انخفاض سرعة الثقب. | طربوش الثقب الماسي أملس. | <ul style="list-style-type: none"> قم بشد طربوش الثقب الماسي على قرص شد. |
| | مواصفات خاطئة لموضع الشغل. | <ul style="list-style-type: none"> اختر مواصفات طرابيش الثقب الماسية المناسبة. |
| | كمية الماء مرتفعة للغاية. | <ul style="list-style-type: none"> قم بتقليل كمية الماء باستخدام منظم الماء. |



| الخلل | السبب المحتمل | الحل |
|------------------------------------------------------|-----------------------------------------------------------------------------------------|---------------------------------------------------------------------------------------------|
| انخفاض سرعة الثقب. | ناتج الثقب منحصر في طربوش الثقب الماسي. | ◀ قم بإزالة ناتج الثقب. |
| | الوصول إلى أقصى عمق للثقب. | ◀ تخلص من ناتج الثقب واستخدم وسيلة إطالة لطرايش الثقب. |
| | تلف بطربوش الثقب الماسي. | ◀ افحص طربوش الثقب الماسي من حيث تعرضه للضرر واستبدله عند اللزوم. |
| | القارنة الانزلاقية تنفك قبل حلول الوقت المناسب أو تدور بشكل منفلت. | ◀ اعمل على إصلاح الجهاز لدى خدمة Hilti. |
| | المكعب مغلق. | ◀ افتح المكعب. |
| | كمية الماء قليلة للغاية. | ◀ افحص مصدر إمداد مثقاب التجاويف الماسي بالماء أو قم بزيادة كمية الماء باستخدام منظم الماء. |
| | ارتفاع نسبة الفولاذ (يتم التعرف على ذلك عبر الماء الصافي المشتمل على البرادة المعدنية). | ◀ اختر مواصفات طرايش الثقب الماسية المناسبة. |
| دوران الطارة اليدوية بدون مقاومة. | انكسار بنسبة الخابور. | ◀ قم بتغيير بنسبة الخابور. |
| الماء يتسرب من رأس الشطف أو جسم صندوق التروس. | ضغط الماء مرتفع بشدة. تأكل حلقة إحكام العمود. | ◀ قم بتقليل ضغط الماء. ◀ استبدل حلقة إحكام العمود. |
| يتعذر تركيب طربوش الثقب الماسي في ظرف تركيب الأدوات. | اتساع أو ضرر بطرف الإدخال/ظرف تركيب الأدوات. | ◀ قم بتنظيف طرف الإدخال أو ظرف تركيب الأدوات وقم بتزييتها أو استبدالها. |

9 التكوين

♻️ أجهزة Hilti مصنوعة بنسبة كبيرة من مواد قابلة لإعادة التدوير. يشترط لإعادة التدوير أن يتم فصل الخامات بشكل سليم فينا. في العديد من الدول تقوم شركة Hilti باستغلال الأجهزة القديمة لإعادة تدويرها. وللمعلومات حول ذلك اتصل بخدمة عملاء Hilti أو الموزع القريب منك.

✗ لا تعلق الأدوات الكهربائية، الأجهزة الإلكترونية والبطاريات ضمن القمامة المنزلية!

10 مواصفة RoHS (مواصفة تقييد استخدام المواد الخطيرة)

تجد جدول المواد الخطيرة تحت الرابط التالي: qr.hilti.com/r5063.
تجد رابط خاص بجدول المواد التي تخص المواصفة RoHS في نهاية هذا المستند على هيئة كود QR.

11 ضمان الجبة الصانعة

◀ في حالة وجود أية استفسارات بخصوص شروط الضمان، يرجى التوجه إلى وكيل Hilti المحلي التابع لك.



オリジナル取扱説明書

1 取扱説明書について

1.1 本取扱説明書について

- **警告事項！** 本製品をご使用になる前に、同梱の取扱説明書と指示事項、安全上の注意、警告表示、図および製品仕様を読んで、その内容を理解を理解してください。特に、すべての指示事項、安全上の注意、警告表示、図、製品仕様、構成部品と機能に精通しているようにしてください。これを怠ると、感電、火災、および/または重傷事故の危険があります。後日確認できるように、取扱説明書とすべての指示事項、安全上の注意、警告表示を保管しておいてください。
- **HILTI** 製品はプロ仕様で製作されており、その使用、保守、修理を行うのは、認定を受けトレーニングされた人のみに限ります。これらの人は、遭遇し得る危険に関する情報を入手していなければなりません。製品およびアクセサリーの使用法を知らない者による誤使用、あるいは規定外の使用は危険です。
- 製品に同梱されている取扱説明書は、印刷の時点で最新の技術状況を反映しています。オンラインのHilti製品ページで常に最新バージョンをご確認ください。これについては、本取扱説明書のリンク、またはQRコード (📄の記号) に従ってください。
- 他の人が使用する場合には、本製品とともにこの取扱説明書を一緒にお渡しください。

1.2 記号の説明

1.2.1 警告表示

警告表示は製品の取扱いにおける危険について警告するものです。以下の注意喚起語が使用されています：

危険

危険！

- ▶ この表記は、重傷あるいは死亡事故につながる危険性がある場合に注意を促すために使われます。

警告

警告！

- ▶ この表記は、重傷あるいは死亡事故につながる可能性がある場合に注意を促すために使われます。





注意

注意！

- ▶ この表記は、身体の負傷あるいは物財の損傷が発生する可能性がある場合に使われます。





1.2.2 本書の記号

本書では、以下の記号が使用されています：

| | |
|-------------------------------------------------------------------------------------|------------------------------|
|  | 使用前に取扱説明書をお読みください |
|  | 本製品を効率良く取り扱うための注意事項や役に立つ情報 |
|  | リサイクル可能な部品の取扱い |
|  | 工具およびバッテリーを一般ゴミとして廃棄してはなりません |

1.2.3 図中の記号

図中では以下の記号が使用されています：

| | |
|-------------------------------------------------------------------------------------|--------------------------------------------|
|  | この数字は本取扱説明書冒頭にある該当図を示しています |
|  | 付番は図中の作業手順の順序に対応していて、本文の作業手順とは一致しない場合があります |
|  | 概要図には項目番号が付されていて、製品概要セクションの凡例の番号に対応しています |
|  | この記号は、製品の取扱いの際に特に注意が必要なことを示しています。 |



1.3 製品に表示されている記号

1.3.1 義務表示

製品には以下の義務表示が使用されています：

| | |
|--|------------------|
| | アイシールドを着用してください |
| | 保護ヘルメットを着用してください |
| | 耳栓を着用してください |
| | 保護手袋を着用してください |
| | 安全靴を着用してください |
| | 防じんマスクを着用してください |

1.3.2 ステータス表示

製品には以下の記号が使用されています：

| | |
|--|------------|
| | 盗難防止インジケータ |
| | パワーインジケータ |
| | サービスインジケータ |

1.3.3 製品により異なる記号

製品には以下の記号が使用されている場合があります：

| | |
|-------|-------------|
| | クレーンによる搬送禁止 |
| | 盗難防止システム搭載 |
| A | 電流 |
| V | 電圧 |
| ~ | 交流 |
| W | 電力 |
| Hz | 周波数 |
| n_0 | 無負荷回転数 |
| ∅ | 直径 |
| mm | ミリメートル |
| /min | 毎分回転数 |
| | 無線データ転送 |



1.4 注意事項表示

ドリルスタンド、ベースプレートおよびダイヤモンドコアドリルの表示

| | |
|--|---------------------------------------------------------------------------------------------------------------------------------------------------------------------------------|
| | <p>→ドリルスタンドおよびバキュームベースプレートの表示</p> <p>上: バキュームベースプレートを接続して水平方向の穿孔作業をする場合には、ドリルスタンドを固定させるための付加的な措置を施さなければなりません。</p> <p>下: ドリルスタンドを使用した上向き穿孔作業をする場合には、バキュームベースプレートを使用してはなりません。</p> |
| | <p>→ダイヤモンドコアドリルの表示</p> <p>湿式穿孔での上向きの施工時には、湿式バキュームクリーナーに接続した水処理システムを必ず使用してください。</p> |
| | <p>→ダイヤモンドコアドリルの表示</p> <p>必ず正常に作動する漏電遮断器を使用してください。</p> |

1.5 製品情報

HILTI 製品はプロ仕様で製作されており、その使用、保守、修理を行うのは、認定を受けトレーニングされた人のみに限ります。これらの人は、遭遇し得る危険に関する情報を入手していなければなりません。製品およびアクセサリーの使用法を知らない者による誤使用、あるいは規定外の使用は危険です。機種名および製造番号は銘板に表示されています。

▶ 製造番号を以下の表に書き写しておいてください。ヒルティ代理店やサービスセンターへお問い合わせの際には、製品データが必要になります。

製品データ

| | |
|-------------|--------|
| ダイヤモンドコアドリル | DD 160 |
| 製品世代: | 02 |
| 製造番号: | |

1.6 適合宣言

当社は、単独の責任において本書で説明している製品が有効な基準と標準規格に適合していることを宣言します。適合宣言書の複写は本書の末尾にあります。

技術資料は本書の後続の頁に記載されています：

Hilti Entwicklungsgesellschaft mbH | Zulassung Geräte | Hiltistraße 6 | 86916 Kaufering, DE

2 安全

2.1 電動工具の一般安全注意事項

⚠ 警告事項 本電動工具に付属のすべての安全上の注意、指示事項、図、および製品仕様をお読みください。以下の指示を守らないと、感電、火災および / または重傷事故の危険があります。

安全上の注意および指示事項が書かれた説明書はすべて大切に保管してください。

安全上の注意で使用する用語「電動工具」とは、お手持ちの電動ツール（電源コード使用）またはバッテリーツール（コードレス）を指します。



作業環境に関する安全

- ▶ 作業場はきれいに保ち、十分に明るくしてください。ちらかった暗い場所での作業は事故の原因となります。
- ▶ 爆発の危険性のある環境（可燃性液体、ガスおよび粉じんのある場所）では電動工具を使用しないでください。電動工具から火花が飛散し、粉じんや揮発性ガスに引火する恐れがあります。
- ▶ 電動工具の使用時、子供や無関係者を作業場へ近づけないでください。作業中に気がそらされると、本体のコントロールを失ってしまう恐れがあります。

電気に関する安全注意事項

- ▶ 電動工具の接続プラグは電源コンセントにきちんと適合しなければなりません。プラグは絶対に変更しないでください。保護接地した電動工具と一緒にアダプタープラグを使用しないでください。オリジナルのプラグと適切なコンセントを使用することにより、感電の危険を小さくすることができます。
- ▶ パイプ、ラジエーター、電子レンジ、冷蔵庫などのアースされた面に体の一部が触れないようにしてください。体が触れると感電の危険が大きくなります。
- ▶ 電動工具を雨や湿気から保護してください。電動工具に水が浸入すると、感電の危険が大きくなります。
- ▶ 電動工具を持ち運んだり、吊り下げたり、コンセントからプラグを抜いたりするときは、必ず本体を持ち、電源コードを持ったり引っ張ったりしないでください。電源コードを火気、オイル、鋭利な刃物、可動部等に触れる場所に置かないでください。電源コードが損傷したり絡まったりしていると、感電の危険が大きくなります。
- ▶ 屋外工事の場合には、必ず屋外専用の延長コードを使用してください。屋外専用の延長コードを使用すると、感電の危険が小さくなります。
- ▶ 湿った場所で電動工具を動作させる必要がある場合は、漏電遮断器を使用してください。漏電遮断器を使用すると、感電の危険が小さくなります。

作業者に関する安全

- ▶ 電動工具を使用の際には、油断せずに十分注意し、常識をもった作業をおこなってください。疲れている場合、薬物、医薬品服用およびアルコール飲用による影響下にある場合には電動工具を使用しないでください。電動工具使用中の一瞬の不注意が重傷の原因となることがあります。
- ▶ 個人用保護具および保護メガネを常に着用してください。負傷の危険を低減するために、電動工具の使用状況に応じた粉じんマスク、耐滑性の安全靴、ヘルメット、耳栓などの個人用保護具を着用してください。
- ▶ 電動工具の意図しない始動を防止して下さい。電動工具を電源および / またはバッテリーに接続する前や本体を持ち上げたり運んだりする前に、本体がオフになっていることを必ず確認してください。オン / オフスイッチが入っている状態で電動工具のスイッチに指を掛けたまま運んだり、電源に接続したりすると、事故の原因となります。
- ▶ 電動工具のスイッチを入れる前に、必ず調節キーやレンチを取り外してください。調節キーやレンチが本体の回転部に装着されたままでは、けがの原因となる恐れがあります。
- ▶ 作業中は不安定な姿勢をとらないでください。足を安定させ、常にバランスを保つようにしてください。これにより、万一電動工具が異常状況に陥った場合にも、適切な対応が可能となります。
- ▶ 作業に適した作業着を着用してください。だぶだぶの衣服や装身具を着用しないでください。髪、衣服、手袋を本体の可動部に近づけないでください。だぶだぶの衣服、装身具、長い髪が可動部に巻き込まれる恐れがあります。
- ▶ 吸じんシステムの接続が可能な場合には、これらのシステムが適切に接続、使用されていることを確認してください。吸じんシステムを利用することにより、粉じん公害を防げます。
- ▶ 電動工具の取扱いに熟練している場合にも、正しい安全対策を遵守し、電動工具に関する安全規則を無視しないでください。不注意な取扱いは、ほんの一瞬で重傷事故を招くことがあります。

電動工具の使用および取扱い

- ▶ 無理のある使用を避けてください。作業用途に適した電動工具を使用してください。適切な電動工具の使用により、効率よく、スムーズかつ安全な作業が行えます。
- ▶ スwitchが故障している場合には、電動工具を使用しないでください。スイッチで始動および停止操作のできない電動工具は危険ですので、修理が必要です。
- ▶ 本体の設定やアクセサリーの交換を行う前や本体を保管する前には電源プラグをコンセントから抜き、および / または脱着式のバッテリーを取り外してください。この安全処置により、電動工具の意図しない始動を防止することができます。
- ▶ 電動工具をご使用にならない場合には、子供の手の届かない場所に保管してください。電動工具に関する知識のない方、本説明書をお読みでない方による本体のご使用は避けてください。未経験者による電動工具の使用は危険です。
- ▶ 電動工具とアクセサリーは慎重に手入れしてください。可動部分が引っ掛かりなく正常に作動しているか、電動工具の運転に影響を及ぼす各部分が破損・損傷していないかを確認してください。電動工具をご使用になる前に、損傷部分の修理を依頼してください。事故の多くは保守管理の不十分な電動工具の使用が原因となっています。



- ▶ 先端工具は鋭利で汚れない状態を保ってください。お手入れのゆきとどいた先端工具を使用すると、作業が簡単かつ、スムーズになります。
- ▶ 電動工具、アクセサリー、先端工具などは、それらの説明書に記載されている指示に従って使用してください。その際は、作業環境および用途についてもご注意ください。指定された用途以外に電動工具を使用すると危険な状況をまねく恐れがあります。
- ▶ グリップとグリップ面は乾燥した清潔な状態に保ち、オイルやグリスの付着がないようにしてください。グリップやグリップ面が滑りやすい状態になっていると、予期していない状況が発生した際に電動工具を安全に使用 / 制御できません。

サービス

- ▶ 電動工具の修理は必ず認定サービスセンターにお申し付けください。また、必ず純正部品を使用してください。これにより電動工具の安全性が確実に維持されます。

2.2 ダイヤモンドドリルに関する安全上の注意

- ▶ 水を使用する必要がある穿孔作業を行う際は、作業領域から水を除去するか、あるいは水を受ける容器を使用してください。このような事前処置により作業領域を乾燥した状態に保ち、感電の危険を低減します。
- ▶ 隠れた電線や装置自体の電源コードに先端工具が接触する可能性のある作業を行う場合は、絶縁されたグリップ面を掴んで電動工具を使用してください。先端工具が通電状態の配線と接触すると電動工具の金属部分にも電圧がかかり、感電の危険があります。
- ▶ ダイヤモンドコアドリルによる穿孔の際は耳栓を着用してください。騒音により、聴覚に悪影響が出る恐れがあります。
- ▶ 先端工具がブロックした場合は、それ以上先端工具を送ることをしないで電動工具をオフにします。先端工具が噛んだことの原因を突き止め、その原因を取り除いてください。
- ▶ 作業材料に食い込んでいるダイヤモンドドリルを再スタートする際は、スイッチをオンにする前に先端工具が問題なく回転するか確認してください。先端工具は噛んでいると回転せず、そのため工具の過負荷、あるいはダイヤモンドドリルが作業材料から外れる原因となることがあります。
- ▶ アンカーおよびネジによりドリルスタンドを作業材料に固定する際は、使用するアンカー具が機械の使用中被保持できるものであることを確認してください。作業材料が抵抗力のないものあるいは多孔性のものである場合は、アンカーが抜けてドリルスタンドが作業材料から外れる可能性があります。
- ▶ 壁面あるいは天井を貫通させて穿孔作業を行う場合は、反対側の作業領域およびそこにいる人員に危険が及ぶことがないか、注意してください。コアビットが穿孔穴から突出して、コアが反対側に落下する可能性があります。
- ▶ この工具は、水を供給しての上向き穿孔には使用しないでください。電動工具に水が浸入すると、感電の危険が大きくなります。

2.3 その他の安全上の注意

作業者に関する安全

- ▶ 本体の加工や改造は絶対に行わないでください。
- ▶ 本体は、体の弱い人が指示を受けずに使用するには向いていません。
- ▶ 本体は子供の手が届かないところに保管してください。
- ▶ 回転部分には手を触れないでください。本体の電源は必ず作業場で入れてください。回転部分、特に回転している先端工具は負傷の原因となります。
- ▶ ノロに皮膚が触れないようにしてください。
- ▶ 含鉛塗料、特定の種類の木材、コンクリート / 石材、石英を含む岩石、鉱物および金属などの母材から生じた粉じんは、健康を損なう危険があります。作業者や近くにいる人が粉じんに触れたり吸い込んだりすると、アレルギー反応や呼吸器疾患を起こす可能性があります。カシヤブナ材などの特定の粉じんは、特に木材処理用の添加剤（クロム塩酸、木材保護剤）が使用されている場合、発ガン性があるとされています。アスベストが含まれる母材は、必ず専門家が取り扱うようにしてください。できるだけ有効な集じん装置を使用してください。これには、本電動工具に適したHilti推奨の木材および / または鉱物粉じん用可動集じん装置を使用してください。作業場の換気に十分配慮してください。それぞれの粉じんに適した防じんマスクの着用を推奨します。処理する母材について、各国で効力を持つ規定を遵守してください。
- ▶ ダイヤモンドコアドリルおよびダイヤモンドコアビットは重いので注意してください。身体の一部を挫傷する危険があります。本体使用中、作業者および現場で直近に居合わせる人々は保護メガネ、保護ヘルメット、耳栓、保護手袋、安全靴を着用しなければなりません。

電動工具の慎重な取扱いおよび使用

- ▶ 本体がドリルスタンドに正しく固定されていることを確認してください。
- ▶ 必ずドリルスタンドにエンドストップが取り付けられていることを確認してください。エンドストップが取り付けられていないと、安全に関わるエンドストップ機能が正しく 작동しません。



- ▶ 先端工具がチャック機構に適合し、チャック内にしっかりと固定されていることを確認してください。

電気に関する安全注意事項

- ▶ コンセント口が複数付いている延長コードに、複数の機器を同時に接続して使用しないでください。
- ▶ 本体は、必ずアース線付きの十分な長さの主電源に接続して使用してください。
- ▶ 作業を開始する前に、作業場に埋設された電線、ガス管や水道管がないかを金属探知機などで調査してください。例えば、作業中に誤って先端工具が電線に触れると、本体の金属部分とケーブルが通電する可能性があります。この場合、感電による重大な事故が発生する危険があります。
- ▶ キャリッジを動かす際に電源コードが損傷しないように注意してください。
- ▶ 本体を起動させる場合は、必ず同梱の漏電遮断器を使用してください（漏電遮断器のない装置は決して絶縁変圧器なしで使用しないでください）。ご使用前には毎回、漏電遮断器を点検してください。
- ▶ 本体の電源コードを定期的に点検し、コードに損傷がある場合は認定を受けた修理スペシャリストに交換を依頼してください。電動工具の電源コードが損傷した場合は、専用の承認された交換用電源コードと交換してください。交換用電源コードはヒルティサービスセンターにご注文ください。延長コードを定期的に点検し、損傷がある場合は交換してください。作業中、損傷した電源コード、延長コードには触れないでください。電源プラグをコンセントから抜きます。損傷した電源コードや延長コードは感電の原因となり危険です。
- ▶ 本体は、決して汚れた状態あるいは濡れた状態で使用しないでください。本体表面に埃（特に導電性の物質）が付着していたり、あるいは濡れていると、好ましくない条件下においては感電の原因となることがあります。したがって特に導電性のある物質に対する作業を頻繁に行う場合は、定期的にHilti サービスセンターに本体の点検を依頼してください。

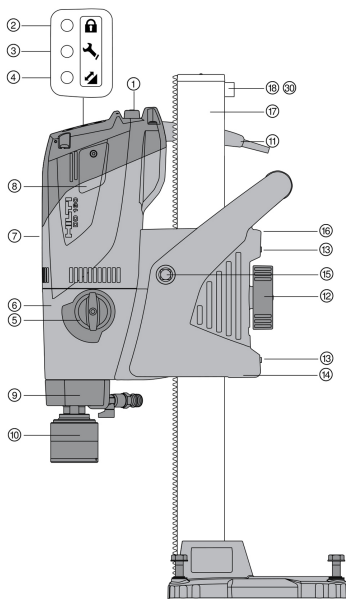
作業場の安全確保

- ▶ 穿孔作業は現場監督者の許可を得て行ってください。建物およびその他の構造物への穿孔作業、特に鉄筋または鉄骨梁の除去は静力学に影響を及ぼします。
- ▶ 転倒を防止するために、ドリルスタンドが正しく固定されていない場合にはドリルスタンドに取り付けた本体を必ず最低位置にしてください。
- ▶ 電源および延長ケーブル、吸引およびバキュームホースを回転部分から遠ざけてください。
- ▶ 湿式穿孔での上向きの施工時には、湿式バキュームクリーナーに接続した水処理システムを必ず使用してください。
- ▶ 上向きの施工時には、追加の固定具なしでのバキュームによる固定は禁止されています。
- ▶ バキュームベースプレート（アクセサリ）を接続して水平方向の穿孔作業をする場合には、必ずドリルスタンドを固定させるための付加的な措置を施してください。



3 製品の説明

3.1 ダイヤモンドコアドリルDD 160-U



- ① ON/OFF スイッチ
- ② 盗難防止インジケーター
- ③ サービスインジケーター
- ④ パワーインジケーター
- ⑤ ギア選択スイッチ
- ⑥ ギア部
- ⑦ モーター
- ⑧ カーボンブラシカバー
- ⑨ ウォーターシイベル
- ⑩ チャック
- ⑪ 漏電遮断器付き電源コード
- ⑫ キャリッジロック機構
- ⑬ キャリッジクリアランス調整ネジ
- ⑭ キャリッジ
- ⑮ ハンドルスリーブ
- ⑯ ケーブルブラケット
- ⑰ スタンド
- ⑱ ストッパーネジ
- ⑳ ストッパーネジ

3.2 ドリルスタンド

コンビベースプレート付きドリルスタンド

- ⑱ ストッパーネジ
- ⑲ コラム
- ⑳ バキュームリリースバルブ
- ㉑ 圧カゲージ
- ㉒ レベリングインジケーター
- ㉓ バキュームホース
- ㉔ コンビベースプレート
- ㉕ グリップ
- ㉖ 調整レバー
- ㉗ ポジションインジケーター
- ㉘ レベル調整ネジ
- ㉙ バキュームシール

アンカーベースプレート付きドリルスタンド

- ⑳ ストッパーネジ
- ㉑ コラム
- ㉒ ベースプレート (アンカー、小)
- ㉓ レベル調整ネジ

3.3 アクセサリー (オプション)

- ⑳ クロスグリップ
- ㉑ レバー
- ㉒ デプスゲージ
- ㉓ ネジジャッキ
- ㉔ コラムスウィヴェル
- ㉕ ホイールアセンブリー
- ㉖ バキュームベースプレート

水処理システム

- ⑳ ホルダー
- ㉑ ウォーターコレクター
- ㉒ シール

3.4 正しい使用

本書で説明している製品は、電動ダイヤモンドコアドリルです。本製品は、スタンド支持による湿式穿孔で（鉄筋の入った）鉋物母材に貫通穿孔および非貫通穿孔を行うためのものです。ダイヤモンドコアドリルの手持ち使用は認められません。



本書で説明している製品はプロ仕様で製作されており、使用、保守、修理を行うのは、認定、訓練された人のみに限ります。これらの人は、遭遇し得る危険に関する情報を入手していなければなりません。本書で説明している製品およびそのアクセサリーのトレーニングを受けていない者による誤使用、あるいは規定外の使用は危険です。

- ▶ ダイヤモンドコアドリルを使用する際は、常にドリルスタンドを使用してください。ドリルスタンドは、アンカーベースプレートあるいはバキュームベースプレートにより母材に確実に固定されていなければなりません。
- ▶ ベースプレートの調整作業を行う際には、衝撃の大きな工具（ハンマーなど）を使用しないでください。
- ▶ 本体を接続する主電源が銘板に表示されている電圧、周波数と一致することを必ず確認した上で使用してください。
- ▶ 各国の労働安全衛生法に従ってください。
- ▶ ご使用になるアクセサリーの安全および操作上の注意事項にもご留意ください。
- ▶ 怪我の可能性を防ぐため、必ずHilti 純正のアクセサリーやコアビットのみを使用してください。

3.5 本体標準セット構成

ダイヤモンドコアドリル、ハンドル、取扱説明書。

ドリルスタンドは別個に納品されます。その他のご使用の製品用に許可されたシステム製品については、弊社営業担当またはHilti Storeにお問い合わせいただくか、あるいはwww.hilti.groupでご確認ください：

3.6 パワーインジケータ

ダイヤモンドコアドリルはパワーインジケータを装備しています。

| 記号 | 状態 | 意味 |
|----|----------|-----------|
| | オレンジ色で点灯 | 押し付けが弱すぎる |
| | 緑色で点灯 | 最適な押し付け |
| | 赤色で点灯 | 押し付けが強すぎる |

3.7 サービスインジケータ

ダイヤモンドコアドリルはサービスインジケータを装備しています。

| 記号 | 状態 | 意味 |
|----|-------------------|---------------------------------------------------------------------------------------------------------------------------------|
| | 赤色で点灯 製品作動 | カーボンブラシがかなり磨耗しています。 作動時間がサービス期限に達しています。点灯開始後もあと数時間使用することができりますが、その後は自動遮断装置が作動します。 遅滞なくHilti サービスセンターに本製品のサービス作業を依頼してください。 |
| | 赤色で点灯 製品が作動しない | カーボンブラシを交換する必要があります。 |
| | 赤色で点滅 | ダイヤモンドコアドリルの過熱あるいは損傷。 故障時のヒントを参照してください。 |

4 製品仕様

4.1 製品特性

| | | |
|-----------------|----------------|--------------------------|
| 重量 | アンカーベースプレート | 16.3 kg |
| | コンビベースプレート | 19.3 kg |
| 寸法(長さ × 幅 × 高さ) | アンカーベースプレート | 400 mm × 945 mm × 165 mm |
| | コンビベースプレート | 610 mm × 952 mm × 250 mm |
| 無負荷回転数 | 1 速 | 460/min |
| | 2 速 | 760/min |
| | 3 速 | 1,690/min |
| 絶縁クラス | クラス I (アースが必要) | |



| | |
|--------------|---------|
| 230 V での定格電力 | 2,200 W |
| 最大許容水圧 | 5 bar |

4.2 定格電圧

i 本製品は様々な電圧仕様で製作されています。銘板に記載されている製品の定格電圧と定格電力の表示を確認してください。

| 定格電圧 | 100 V | 110 V GB | 110 V TW | 120 V | 127 V | 220 V | 230 V | 240 V |
|------|----------|-------------|-------------|--------|----------|----------|----------|----------|
| 定格電流 | 15 A | 16 A | 15 A | 19.5 A | 18.5 A | 10 A | 10.3 A | 9.9 A |
| 周波数 | 50/60 Hz | 50/60 Hz | 50/60 Hz | 60 Hz | 50/60 Hz | 50/60 Hz | 50/60 Hz | 50/60 Hz |

4.3 延長コードを使用する場合

使用の目的に応じて、十分な導体断面積をもつ適切な延長コードのみを使用してください。

推奨する最低導体断面積および最大コード長：

| 導体断面積 → ↓ 電圧 | 1.5 mm ² | 2.5 mm ² | 3.5 mm ² | 4.0 mm ² |
|-----------------|---------------------|---------------------|---------------------|---------------------|
| 100 V | 推奨できない | 推奨できない | 25 m | 推奨できない |
| 110 V | 推奨できない | 15 m | 推奨できない | 30 m |
| 127 V | 推奨できない | 20 m | 推奨できない | 35 m |
| 220 V | 35 m | 65 m | 推奨できない | 105 m |
| 230 V | 40 m | 70 m | 推奨できない | 推奨できない |
| 240 V | 40 m | 70 m | 推奨できない | 110 m |

4.4 各種装備での使用

| 装備 | コアビット直径 | 穿孔方向 |
|----------------------|------------------|--------|
| 水処理システムなし 集じん装置なし | 25 mm ... 202 mm | 上向きは不可 |
| 水処理システムあり 集じん装置なし | 25 mm ... 162 mm | 上向きは不可 |
| 水処理システムあり 集じん装置あり | 25 mm ... 162 mm | 全方向 |

4.5 コアビット径と対応するギア

| ギア | コアビット直径 | 無負荷回転数 |
|----|-------------------|-----------|
| 1 | 152 mm ... 202 mm | 460/min |
| 2 | 72 mm ... 142 mm | 760/min |
| 3 | 25 mm ... 67 mm | 1,690/min |

4.6 騒音および振動値について (EN 62841 準拠)

本説明書に記載されているサウンドプレッシャー値および振動値は、規格に準拠した測定方法に基づいて測定したものです。電動工具を比較するのにご使用いただけます。曝露値の暫定的な予測にも適しています。記載されているデータは、電動工具の主要な使用方法に対する値です。電動工具を他の用途で使用したり、異なる先端工具を取り付けて使用したり、手入れや保守が十分でないまま使用した場合には、データが異なることがあります。このような相違により、作業時間全体で曝露値が著しく高くなる可能性があります。

曝露値を正確に予測するためには、本体のスイッチをオフしている時間や、本体が作動していても実際には使用していない時間も考慮しなければなりません。このような相違により、作業時間全体で曝露値が著しく低くなる可能性があります。

作業者を騒音および / または振動による作用から保護するために、他にも安全対策を立ててください (例：電動工具および先端工具の手入れや保守、手を冷やさないようにする、作業手順の編成)。



騒音について

| | |
|----------------------------|----------|
| サウンドパワーレベル | 106 dB |
| サウンドプレッシャーレベル (L_{pA}) | 93 dB(A) |
| 定格サウンドプレッシャーレベルに対する不確実性 | 3 dB |

振動値

| | |
|-----------------------------|----------------------|
| コンクリートへの穿孔 (湿式)、 $a_{h,DD}$ | 4 m/s ² |
| 不確実性 (K) | 1.5 m/s ² |

5 ご使用前の作業準備

5.1 ダイヤモンドコアドリルをドリルスタンドに固定する

注意

負傷の危険 ダイヤモンドコアドリルの意図しない始動による危険。

▶ セットアップ作業時には、ダイヤモンドコアドリルが主電源に接続されてはなりません。

1. ストッパーネジをコラムの後部から取り外します。
2. ダイヤモンドコアドリルを所定の開口部によりコラムに取り付けます。
3. キャリッジロック機構を完全に閉じてダイヤモンドコアドリルをロックします。
4. ハンドルを軽く回してダイヤモンドコアドリルが確実に固定されているか確認します。
5. エンドストップをコラムに取り付け、確実に取り付けられているか確認します。



キャリッジの遊びをチェックし、必要に応じて調整します。

5.2 ハンドルをドリルスタンドに取り付ける



ハンドルはキャリッジの左側か右側のどちらかに取り付けることができます。

1. ハンドルを取り付けるには、黒いリングを引き戻します。
2. ハンドルをシャフトに差し込みます。

5.3 ドリルスタンドをアンカーで固定する

警告

アンカーの誤った使用による負傷の危険！ 本体が外れて損傷の原因となることがあります。

▶ 母材に適したアンカーを使用し、アンカーメーカーの取付け指示にしたがってください。



Hilti 金属系打込みアンカーHKV 16は、一般にダイヤモンドコアドリル装備を亀裂のないコンクリートに固定するのに適しています。しかしながら、特定の条件下では別の固定方法が必要となることもあります。確実な固定については、弊社営業担当またはHilti 代理店・販売店までお問い合わせください。

1. 母材に適したアンカーを取り付けてください。使用するベースプレートに応じて間隔を選択します。

| 製品仕様 | |
|-------------|--------|
| アンカーベースプレート | 270 mm |
| コンビベースプレート | 290 mm |

2. アンカーにクランピングスピンドルを捻じ込みます。
3. スピンドルの上にダイヤモンドコアドリルのベースプレートを置き、位置を合わせます。
4. クランピングナットをスピンドルに取り付けます。但し、ナットを一杯には締め付けしないでください。
5. レベル調整ネジを用いてベースプレートを水平にします。レベル調整ネジが確実に母材と接触していることを確認してください。
6. 適切なオープンエンドレンチを用いて、クランピングスピンドル上のクランピングナットを締め付けます。



7. ダイヤモンドコアドリルが確実に固定されていることを確認してください。

5.4 ドリルスタンドをバキュームで固定する 7

警告

圧力の確認を怠ることによる負傷の危険！

▶ 穿孔前および穿孔中に、圧力ゲージの指針が緑の領域から出ないようにしなければなりません。



ドリルスタンドをアンカーベースプレートとともに使用する場合は、バキュームベースプレートとアンカーベースプレート間の接続が確実に平坦なものであることを確認してください。アンカーベースプレートをバキュームベースプレートにしっかりとねじ止めします。選択したコアビットがバキュームベースプレートを損傷することがないことを確認してください。

水平方向の穿孔作業の際は、ダイヤモンドコアドリルを追加固定してください（例：アンカーにより固定されているチェーン）。



ドリルスタンドの位置を合わせる前に、取付けおよび操作のための十分なスペースが確保されているか確認してください。

1. すべてのレベル調整ネジを、ベースラウンドプレートの約 5 mm 下まで突出させます。

2. バキュームベースプレートのバキュームホースをバキュームポンプに接続します。

3. 穿孔中心を決めます。穿孔中心から本体を立てる方向に向かって線を引きます。

4. 線上で穿孔中心から所定の間隔のところにマークをつけます。

製品仕様

| | |
|--------------|--------|
| コンビベースプレート | 290 mm |
| バキュームベースプレート | 290 mm |

5. バキュームポンプをスイッチオンにし、バキュームリリースバルブを押し続けてください。

6. ベースプレートのマークを線上に合わせます。

7. ダイヤモンドコアドリルが正しい位置に来たら、バキュームリリースバルブを外してベースプレートを母材に向かって押します。

8. レベル調整ネジを用いてベースプレートを水平にします。

9. ダイヤモンドコアドリルが確実に固定されていることを確認してください。

5.5 ドリルスタンドをネジジャッキで固定する

1. コラム上端にネジジャッキを固定します。

2. ドリルスタンドを母材上で位置合わせします。

3. レベル調整ネジを用いてベースプレートを水平にします。

4. ドリルスタンドをネジジャッキで固定し、ネジジャッキをロックします。

5. ドリルスタンドが確実に固定されているか点検します。

5.6 ドリルスタンドの穿孔角度をコンビベースプレートで調整する 8

注意

連結部における指の挫傷の危険！ クランプ機構を緩めると、ドリルスタンドが突然傾くことがあります。

▶ 保護手袋を着用してください。

▶ クランプ機構を緩める前に、ドリルスタンドが転倒しないように固定してください。

1. ドリルスタンド底部の調整レバーを緩めてスライディングブロックをロック解除します。

2. コラムをご希望の位置に合わせます。

3. 調整レバーを操作して、スライディングブロックを完全にロックさせコラムを再び固定します。



5.7 給水コネクター (アクセサリー) を取り付ける

注意

誤った使用による危険！ 誤った使用によりホースが破損することがあります。

- ▶ 定期的にホースに損傷がないか点検し、最大許容水圧を超えないことを確認してください (製品仕様を参照)。
- ▶ ホースが回転部分と接触していないことを確認してください。
- ▶ キャリッジフィードの時にホースが損傷しないように注意してください。
- ▶ 製品仕様のある最高水温のデータを確認してください。
- ▶ 接続しているウォーターシステムに漏れがないかチェックしてください。



コンポーネントの損傷を防止するために、真水または汚れの粒子が含まれていない水のみを使用してください。

本体と給水ホースの間に水流計 (アクセサリー) を取り付けることができます。

1. ダイヤモンドコアドリルの給水コックを閉じます。
2. 給水のための接続を構築します (ホースコネクター)。

5.8 水処理システム (アクセサリー) を取り付ける

警告

感電による危険！ 吸引装置が故障すると水がモーターやカバーまで流れることがあります！

- ▶ 吸引装置が機能しない場合は直ちに作業を中止してください。

注意

負傷の危険！ 製品は意図せず作動することがあります。

- ▶ 本体の設定やアクセサリーの交換を行う前に電源プラグを抜いてください。



上向き穿孔の際は、ダイヤモンドコアドリルは天井に対して 90° の角度になければなりません。水処理システムのウォーターコレクターワッシャーは、ダイヤモンドコアビットの直径に適合したものでなければなりません。

水処理システムを使用するとコアビットから水を適切に除去できるため、周辺を汚すことがありません。

1. ドリルスタンドのネジを取り外します。
2. ネジを使用してウォーターコレクターホルダーをドリルスタンドに取り付けます。
3. シールを取り付けたウォーターコレクターとウォーターコレクターワッシャーを、ウォーターコレクターホルダーの 2 本の可動アームの間に取り付けます。
4. ウォーターコレクターをウォーターコレクターホルダーの 2 本のネジで母材に対して固定します。
5. ウォーターコレクターに湿式バキュームクリーナーを接続するか、水を排出させることのできるホースを接続します。

5.9 BI+ チャックを使用してのダイヤモンドコアビットの取付け

注意

先端工具の交換時の負傷の危険！ 使用中に先端工具が高温になる場合があります。エッジが鋭くなっている場合があります。

- ▶ 先端工具の交換時には必ず保護手袋を着用してください。



切断性能あるいは穿孔能力の低下が認められるようになったなら、ダイヤモンドコアビットは直ちに交換する必要があります。一般的に、ダイヤモンドセグメントが指定の高さ未満に摩耗したら交換する必要があります。

1. キャリッジロック機構によりキャリッジをコラムにロックします。キャリッジが確実に固定されていることを確認してください。



2. オープンマークの方向へ回してチャックを開きます。
3. ダイヤモンドコアビットを下からダイヤモンドコアドリルのチャックのギアに挿入し、ギアが噛み合うまで回します。
4. クローズマークの方向へ回してチャックを閉じます。
5. ダイヤモンドコアビットがチャックに確実に取り付けられているか点検します。

5.10 回転数を選択する

注意

摩耗の危険 ギア部損傷の危険

- ▶ 本体作動中にギアを切り替えないでください。スピンドルが停止するのをお待ちください。
- ▶ スイッチを推奨位置に回します、その際同時に手でコアビットも回します。

5.11 BI+ チャックで取り付けたダイヤモンドコアビットの取外し

注意

先端工具の交換時の負傷の危険！ 使用中に先端工具が高温になる場合があります。エッジが鋭くなっている場合があります。

- ▶ 先端工具の交換時には必ず保護手袋を着用してください。
1. キャリッジロック機構によりキャリッジをコラムにロックします。キャリッジが確実に固定されていることを確認してください。
 2. オープンマークの方向へ回してチャックを開きます。
 3. チャックの操作スリーブを矢印方向に引きます。これによりコアビットがロック解除されます。
 4. ダイヤモンドコアビットを取り外します。

6 ご使用方法

6.1 盗難防止システム TPS (オプション) 付きダイヤモンドコアドリルをロック解除する

ダイヤモンドコアドリルDD 160 には、オプションで「盗難防止システム」機能が装備されていることがあります。この機能が装備されているダイヤモンドコアドリルは、適切なロック解除キーによってのみロックを解除して使用することができます。

盗難防止システムの作動と使用方法に関する詳しい情報は、取扱説明書「盗難防止システムTPS」をご覧ください。

1. ダイヤモンドコアドリルの電源プラグをコンセントに差し込みます。
2. 漏電遮断器 (PRCD) の または **RESET** ボタンを押します。
 - ▶ 黄色の盗難防止ランプが点滅します。
3. ロック解除キーをロックシンボルの直上に保持します。
 - ▶ 黄色の盗難防止ランプが消灯し、本体がロック解除されます。

電源供給が遮断された場合、ダイヤモンドコアドリルは約 20 分間作動可能な状態に留まります。これより長い時間にわたって電源供給が遮断された場合は、ロック解除キーにより盗難防止システムを改めて非作動にする必要があります。

6.2 漏電遮断器 (PRCD) を操作する

ダイヤモンドコアドリルに漏電遮断器がない場合は絶縁変圧器を使用する必要があります。

1. ダイヤモンドコアドリルの電源プラグをアース接続付きコンセントに差し込みます。
2. 漏電遮断器 (PRCD) の または **RESET** ボタンを押します。
 - ▶ パワーインジケータがオレンジ色に点灯します。
3. 漏電遮断器 (PRCD) の **0** または **TEST** ボタンを押します。
 - ▶ パワーインジケータが消灯します。



警告

感電による負傷の危険！ ボタン**0**または**TEST**を押した際に漏電遮断器の表示が消えない場合は、ダイヤモンドコアドリルの使用を続けてはなりません！

▶ 弊社営業担当またはHilti 代理店・販売店にダイヤモンドコアドリルの修理を依頼してください。

4. 漏電遮断器 (PRCD) の「I」または「RESET」ボタンを押します。
 - ▶ パワーインジケータがオレンジ色に点灯します。

6.3 ダイヤモンドコアドリルを湿式バキュームクリーナーなしで作動させる

1. 給水コックを、ご希望の水量に達するまでゆっくりと開きます。



ダイヤモンドコアドリルは水処理システムとともに、水処理システムなしでも作動させることができます。水処理システムがある場合には穿孔水はホースを介して排出され、水処理システムがない場合には穿孔水はそのまま流出します。水処理システムとともに作動させる場合は、最初に水処理システムを取り付けてください。📖 513
どちらの場合にも、上向き穿孔は認められません。

2. ON/OFF スイッチを押して「I」位置にします。
3. キャリッジロック機構を開きます。
4. ハンドルを回してダイヤモンドコアビットを母材に当てます。
5. 穿孔開始時には、ビットの中心が定まるまではコアビットは弱く母材に押し付けます、その後押し付けを強くしてください。
6. パワーインジケータを確認してください。



パワーインジケータは最初にオレンジ色で点灯します。パワーインジケータが緑色で点灯していれば、理想的な穿孔パワーが得られています。パワーインジケータが赤色で点灯する場合は、押し付けを弱めてください。

6.4 ダイヤモンドコアドリルを湿式バキュームクリーナーとともに作動させる **II****警告**

感電による危険！ 吸引装置が故障すると水がモーターやカバーまで流れることがあります！

▶ 吸引装置が機能しない場合は直ちに作業を中止してください。

1. 水処理システムを取り付け、📖 513湿式バキュームクリーナーを接続します。
2. 湿式バキュームクリーナーをオンにします、自動モードは使用しないでください。
3. 給水コックを、ご希望の水量に達するまでゆっくりと開きます。
4. ON/OFF スイッチを押して「I」位置にします。
5. キャリッジロック機構を開きます。
6. ハンドルを回してダイヤモンドコアビットを母材に当てます。
7. 穿孔開始時には、ビットの中心が定まるまではコアビットは弱く母材に押し付けます、その後押し付けを強くしてください。
8. パワーインジケータを確認してください。



パワーインジケータは最初にオレンジ色で点灯します。パワーインジケータが緑色で点灯していれば、理想的な穿孔パワーが得られています。パワーインジケータが赤色で点灯する場合は、押し付けを弱めてください。

6.5 Rota-Rail (コラムスウィヴェル) の使用

Rota-Rail を使用すると、システムの一部あるいはシステム全体を分解せずに迅速かつ容易に穿孔穴または穿孔穴コアにアクセスできます。

警告

間違った使用による負傷の危険！ ドリルスタンドは損傷あるいは破損の危険があります。

▶ ロタレールは決してコラム延長具として使用しないでください。

1. キャリッジロック機構によりキャリッジをロックします。キャリッジが確実に固定されていることを確認してください。
2. ストップナーネジをコラムの後部から取り外します。
3. ラックレールが同じ方向を向くようにRota-Rail を固定します。



4. Rota-Rail のネジを締め付けます。
5. キャリッジロック機構を解除してキャリッジをRota-Rail へと移動させます。
6. Rota-Rail の固定用ネジを緩め、本体をRota-Rail で右または左へ回します。こうすることで穿孔穴へのアクセスが可能になります。
7. ドリルコアを取り外すかコアビットを交換します。
8. Rota-Rail で本体を最初の位置へと戻し、Rota-Rail の固定用ネジを締め付けます。作業を続行できるよう、本体をスタンドのコラムに戻します。
9. Rota-Rail を取り外した後は、コラムの後部にストッパーネジを取り付けます。

6.6 ダイヤモンドコアドリルの電源をオフにする

警告

人および資材への危険 上向きの穿孔作業時にはコアビットが水で満たされます。ダイヤモンドコアドリルが損傷し、感電の危険が高まります。

- ▶ 上向きの穿孔作業を終了する時には、まず水を慎重に流し出してください。給水ホースを給水コックから外し、給水コックを開いて水を排出します。水があふれてモーターおよびエンドキャップまで流れないように注意してください。

1. ダイヤモンドコアドリルの給水コックを閉じます。
2. ダイヤモンドコアビットを穿孔穴から引き出します。
3. ダイヤモンドコアドリルをキャリッジロック機構でロックします。
4. ダイヤモンドコアドリルの電源をオフにします。
5. 湿式バキュームクリーナーがある場合には、そのスイッチをオフにします。

6.7 コアビットが噛んだ場合

コアビットが鉄筋を噛んだ場合は、最初に安全クラッチが作動します。続いてエレクトロニクスによりモーターがオフになり、作業者が操作しなくても自動的に2回モーターが再始動されます。それでも噛み込みが解消されない場合は、エレクトロニクスにより電流が90秒間遮断されます。噛み込みを以下のようにして手で解消することができます：


6.7.1 オープンエンドレンチを使ってコアビットを外す

1. 電源プラグをコンセントから抜きます。
2. コネクションエンド付近で適切なオープンエンドレンチを使ってダイヤモンドコアビットをはさみ、ダイヤモンドコアビットを回しながら外します。
3. 電源プラグをコンセントに差し込みます。
4. 穿孔工程を続けてください。

6.7.2 ハンドルを使用してコアビットを外す

1. 電源プラグをコンセントから抜きます。
2. ハンドルを使用してコアビットを母材から外します。
3. 電源プラグをコンセントに差し込みます。
4. 穿孔工程を続けてください。

6.8 ダイヤモンドコアドリルの取外し

1. 電源プラグをコンセントから抜きます。
2. BI+ チャックで取り付け付けたダイヤモンドコアビットを取り外します。  514
3. 必要な場合はコアを取り外します。
4. ダイヤモンドコアドリルを母材から取り外します。



システムを中断なく取り外すには、コアビットが母材に接触するまで本体を完全にコラムの下まで動かすことをお勧めします。これにより、ダイヤモンドコアドリルが倒れるのを防止できます。



7 手入れ、搬送および保管

7.1 手入れと保守

警告

感電による危険！ 電源プラグをコンセントに接続した状態で手入れや保守を行うと、重傷事故および火傷の危険があります。

- ▶ 手入れや保守作業の前に、必ず電源プラグをコンセントから抜いてください。

手入れ

- 強固に付着した汚れは慎重に除去してください。
- 通気溝を乾いたブラシで入念に清掃してください。
- ハウジングは必ず軽く湿らせた布で清掃してください。シリコンを含んだ清掃用具はプラスチック部品をいためる可能性があるので使用しないでください。

保守

警告

感電による危険！ 電気部品の誤った修理は、重傷事故および火傷の原因となることがあります。

- ▶ 電気部品の修理を行うことができるのは、訓練された修理スペシャリストだけです。
- 目視確認可能なすべての部品について損傷の有無を、操作エレメントについては問題なく機能することを定期的に点検してください。
- 損傷および / または機能に問題のある場合は、本製品を使用しないでください。直ちにHilti サービスセンターに修理を依頼してください。
- 手入れおよび保守作業の後には、すべての安全機構を取り付けて機能を点検してください。



安全な作動のために、必ず純正のスペアパーツと消耗品を使用してください。本製品向けに弊社が承認したスペアパーツ、消耗品およびアクセサリは、弊社営業担当またはHilti Storeにお問い合わせいただくか、あるいはwww.hilti.groupでご確認ください。

7.2 ダイヤモンドコアドリルの手入れ

- ▶ スプレーやスチームあるいは流水などによる清掃は避けてください。
 - ▶ 内部に異物が入らないようにしてください。
- ▶ チャックとクランプセグメントはウエスで定期的に清掃し、Hilti スプレーでクランプセグメントを潤滑します。
- ▶ チャックに付着した塵や碎片を取り除きます。
- ▶ サイドハンドルの給水コネクションからフィルターを取り外し、フィルター布を水流と逆方向に水洗いしてください。
- ▶ 水流計は、汚れたなら直に取り外して清掃してください。
 - ▶ 覗きガラスの清掃には研磨剤あるいは鋭利な物体は使用しないでください。

7.3 搬送および保管

搬送

- ▶ 本製品は先端工具を装着した状態で搬送しないでください。
- ▶ 搬送の際に確実に固定されているか確認してください。
- ▶ 搬送の後にはその都度、目視確認可能なすべての部品について損傷の有無を、操作エレメントについて問題なく機能することを点検してください。

保管上の注意事項

- ▶ 本製品は、必ず電源プラグを抜いた状態で保管してください。
- ▶ 本製品は、乾燥している場所に、子供や権限のない人が手を触れることのないようにして保管してください。
- ▶ 長期にわたっての保管の後には、目視確認可能なすべての部品について損傷の有無を、操作エレメントについて問題なく機能することを点検してください。

8 故障時のヒント

この表に記載されていない、あるいはご自身で解消することのできない故障が発生した場合には、弊社営業担当またはHilti サービスセンターにご連絡ください。



8.1 不具合リスト

| 故障 | 考えられる原因 | 解決策 |
|--------------------------------|---------------------------------------------------------------|--------------------------------------------------------------------------------------------------------------------------------------------------------------------------------|
| ダイヤモンドコアドリルが作動しない。 | 主電源が供給されていない。 | <ul style="list-style-type: none"> ▶ 他の電動工具を接続して機能を点検してください。 ▶ プラグ接続、電源コード、電線および主電源ヒューズを点検してください。 |
| | ON/OFF スwitchの故障。 | ▶ ヒルティリペアセンターに修理を依頼してください。 |
| | 電源が供給されていない | ▶ 電源コード、延長コード、電源プラグ、漏電遮断器を点検し、必要に応じて修理スペシャリストに交換を依頼してください。 |
| | エレクトロニクスの故障。 | ▶ ヒルティリペアセンターに修理を依頼してください。 |
| | モーター内への水の浸入。 | ▶ ダイヤモンドコアドリルを温かい乾燥した場所で完全に乾燥させます。 |
| サービスインジケータが点灯 | 間もなくカーボンブラシの摩耗限界に達する。ダイヤモンドコアドリルが自動的にオフになるまで、まだ数時間の残り作動時間がある。 | ▶ できるだけ早い機会にカーボンブラシを交換してください。 |
| ダイヤモンドコアドリルが作動せず、サービスインジケータが点灯 | カーボンブラシの摩耗。 | ▶ カーボンブラシを交換します。 |
| ダイヤモンドコアドリルが作動せず、サービスインジケータが点滅 | モーターの過熱。 | ▶ モーターが冷えるまで数分待機するか、あるいは冷却を促進させるためにダイヤモンドコアドリルをアイドリングで作動させます。ダイヤモンドコアドリルをオフにして、再びオンにします。 |
| | 過負荷エラー。 | ▶ ダイヤモンドコアドリルをオフにして、再びオンにします。 |
| ダイヤモンドコアドリルが作動せず、盗難防止インジケータが点滅 | ダイヤモンドコアドリルがロック解除されていない（盗難防止システム付きダイヤモンドコアドリル）。 | ▶ ロック解除キーでダイヤモンドコアドリルをロック解除します。 |
| ダイヤモンドコアビットが回転しない。 | ギア選択スイッチがロックしていない。 | ▶ ロックするまでギア選択スイッチを操作します。 |
| | ダイヤモンドコアビットが母材を噛んだ。 | <ul style="list-style-type: none"> ▶ オープンエンドレンチを使ってコアビットを外す：不意に始動しないように電源コードをコンセントから抜いてください。コネクションエンド付近で適切なオープンエンドレンチを使ってダイヤモンドコアビットをはさみ、ダイヤモンドコアビットを回しながら外します。 |
| | | <p>スタンドを使用した穿孔</p> <ul style="list-style-type: none"> ▶ ハンドルを回してキャリッジを上下に動かして、ダイヤモンドコアビットを外します。 |
| | ギア部の故障。 | ▶ ヒルティリペアセンターに修理を依頼してください。 |
| 穿孔速度が低下する。 | ダイヤモンドコアビットの目つぶれ。 | ▶ ダイヤモンドコアビットを研磨盤で研いでください。 |



| 故障 | 考えられる原因 | 解決策 |
|-----------------------------|-----------------------------------|-------------------------------------------------|
| 穿孔速度が低下する。 | 仕様が母材に適していない。 | ▶ 適切な仕様のダイヤモンドコアビットを選択してください。 |
| | 水量が多すぎる。 | ▶ 給水コックで水量を減らします。 |
| | コアがダイヤモンドコアビット内で引っ掛かっている。 | ▶ コアを取り外します。 |
| | 最大穿孔深さに達している。 | ▶ コアを外し、コアビット延長シャフトを使用します。 |
| | ダイヤモンドコアビットの故障。 | ▶ ダイヤモンドコアビットに損傷がないか点検し、必要ならば交換します。 |
| | 安全クラッチの作動が早すぎる、またはずっとスリップしている。 | ▶ ヒルティリペアセンターに修理を依頼してください。 |
| | ブレーキが閉じている。 | ▶ ブレーキを開きます。 |
| | 水量が少なすぎる。 | ▶ ダイヤモンドコアビットへの給水をチェックするか、あるいは給水コックで水量を多くします。 |
| | 鋼材含有量が多い（金属切り屑を含んだ濁りのない水により確認可能）。 | ▶ 適切な仕様のダイヤモンドコアビットを選択してください。 |
| ハンドルを抵抗なく回せる。 | 割ピンが折れている。 | ▶ 割ピンを交換します。 |
| ウォーターシールまたはギアハウジングから水が漏れ出る。 | 水圧が過大。 | ▶ 水圧を低くします。 |
| | シャフトシールリングの摩耗。 | ▶ シャフトシールリングを交換してください。 |
| ダイヤモンドコアビットをチャックに挿入できない。 | コネクションエンド / チャックの汚れまたは損傷。 | ▶ コネクションエンドまたはチャックを清掃してグリスを塗布するか、あるいはこれらを交換します。 |

9 廃棄

Hilti 製品の大部分の部品はリサイクル可能です。リサイクル前にそれぞれの部品は分別して回収されなければなりません。多くの国で Hilti は、古い電動工具をリサイクルのために回収しています。詳細については弊社営業担当または Hilti 代理店・販売店にお尋ねください。



- ▶ 電動工具、電子機器およびバッテリーを一般ゴミとして廃棄してはなりません！

10 RoHS (有害物質使用制限に関するガイドライン)

下記のリンクより、有害物質を記載した表を確認できます：qr.hilti.com/r5063。
本書の最終ページに RoHS 表にリンクした QR コードがあります。

11 メーカー保証

- ▶ 保証条件に関するご質問は、最寄りの Hilti 代理店・販売店までお問い合わせください。



오리지널 사용 설명서

1 사용 설명서 관련 정보

1.1 본 사용 설명서에 관하여

- 경고! 제품을 사용하기 전에, 제품과 함께 제공되는 사용 설명서와 설명서에 제시된 지침, 안전상의 주의사항 및 경고사항, 그림 및 사양 등을 잘 읽고 이해해야 합니다. 특히 모든 지침, 안전상의 주의사항 및 경고사항, 그림, 사양과 구성 요소 및 기능을 숙지해야 합니다. 유의하지 않을 경우, 감전, 화재 발생 및/또는 중상을 입을 위험이 있습니다. 추후 사용 시에도 활용할 수 있도록 관련 지침, 안전상의 주의사항 및 경고사항이 포함된 사용 설명서를 잘 보관하십시오.
- 제품은 전문가용으로 설계되어 있으며, 해당 교육을 이수한 공인된 작업자를 통해서만 조작, 유지보수 및 수리 작업을 진행할 수 있습니다. 이 기술자는 발생할 수 있는 위험에 대해 특별 교육을 받은 상태여야 합니다. 교육을 받지 않은 사람이 제품을 부적절하게 취급하거나 규정에 맞지 않게 사용할 경우에는 기기와 그 보조기구에 의해 부상을 당할 위험이 있습니다.
- 함께 제공되는 사용 설명서는 인쇄 시점의 최신 기술 버전을 반영하여 작성됩니다. 최신 버전은 항상 Hilti 제품 사이트의 온라인 버전을 참조하십시오. 온라인 버전을 참고하고자 할 경우, 본 사용 설명서에 제시된 링크 혹은 기호로 표시된 QR 코드를 클릭하십시오.
- 제품을 다른 사람에게 양도할 때는 본 사용 설명서도 반드시 함께 넘겨주십시오.

수입업체(상호)명: 힐티코리아㈜

A/S: 080-220-2000

1.2 기호 설명

1.2.1 경고사항

본 제품을 다루면서 발생할 수 있는 위험에 대한 경고사항. 다음과 같은 시그널 워드가 사용됩니다.



위험

위험!

- ▶ 이 기호는 직접적인 위험을 표시합니다. 만약 지키지 않으면 심각한 부상을 당하거나 사망할 수도 있습니다.



경고

경고!

- ▶ 이 기호는 잠재적인 위험을 표시합니다. 만약 지키지 않으면 심각한 부상을 당하거나 사망할 수도 있습니다.



주의

주의!

- ▶ 이 기호는 잠재적인 위험 상황을 표시합니다. 만약 지키지 않으면 부상 또는 물적 손실을 입을 수 있습니다.

1.2.2 문서에 사용된 기호

본 문서에서 사용되는 기호는 다음과 같습니다.



사용하기 전에 사용설명서를 읽으십시오.



적용 지침 및 기타 유용한 사용정보



재사용이 가능한 자재 취급방법



전기 기기 및 배터리를 일반 가정의 쓰레기처럼 폐기해서는 안 됨

1.2.3 그림에 사용된 기호

다음과 같은 기호가 그림에 사용됩니다.



이 숫자는 본 설명서의 첫 부분에 있는 해당 그림을 나타냅니다.



| | |
|---|---------------------------------------------------------|
| 3 | 매겨진 숫자는 작업 단계의 순서를 나타내며, 텍스트에 매겨진 작업 단계와 차이가 있을 수 있습니다. |
| | 항목 번호는 개요 그림에서 사용되며, 제품 개요 단락에 나와 있는 기호 설명 번호를 나타냅니다. |
| | 이 표시는 제품을 다룰 때, 특별히 주의할 사항을 나타냅니다. |

1.3 제품에 사용된 기호

1.3.1 지시 표시

다음과 같은 지시 표시가 제품에 사용됩니다.

| | |
|--|-----------|
| | 보안경 착용 |
| | 안전모 착용 |
| | 귀마개 착용 |
| | 보호장갑 착용 |
| | 안전화 착용 |
| | 보호 마스크 착용 |

1.3.2 상태 표시기

다음과 같은 기호가 제품에 사용됩니다.

| | |
|--|-------------|
| | 도난방지시스템 표시기 |
| | 드릴링 상태 표시기 |
| | 서비스 표시기 |

1.3.3 제품 관련 기호

제품에 사용되는 기호는 다음과 같습니다.

| | |
|-------------|----------------|
| | 크레인 운반 금지 |
| | 도난방지시스템에 대한 지침 |
| A | Ampere |
| V | Volt |
| | 교류 |
| W | Watt |
| Hz | Hertz |
| n_0 | 무부하 회전속도 |
| \emptyset | 직경 |
| mm | 밀리미터 |



| | |
|------|-----------|
| /min | 분당 회전수 |
| | 무선 데이터 전송 |

1.4 주의 표시판

드릴 스탠드, 베이스 플레이트 및 다이아몬드 천공기

| | |
|--|----------------------------------------------------------------------------------------------------------------------------------------------------------------------------------------------------|
| | <p>→ 드릴 스탠드와 진공 베이스 플레이트</p> <p>위: 진공 베이스 플레이트(액세서리)를 사용하여 벽면에 대하여 수평 드릴링 할 때에는 반드시 드릴 스탠드에 추가적인 안전장치를 사용해서 이중으로 고정시켜야 합니다.</p> <p>아래: 드릴 스탠드를 사용하여 천장을 드릴링할 때는 진공 베이스 플레이트를 이용해서 작업해서는 안 됩니다.</p> |
| | <p>→ 다이아몬드 코어 천공기</p> <p>습식 드릴링의 경우, 천장 작업 시 반드시 워터 콜렉터 시스템을 습식 진공 청소기와 함께 사용하도록 규정되어 있습니다.</p> |
| | <p>→ 다이아몬드 코어 천공기</p> <p>누전 차단기가 작동가능할 때만 작업하십시오.</p> |

1.5 제품 정보

HILTI 제품은 전문가용으로 설계되어 있으며, 해당 교육을 이수한 공인된 작업자를 통해서만 조작, 유지 보수 및 수리 작업을 진행할 수 있습니다. 이 기술자는 발생할 수 있는 위험에 대해 특별 교육을 받은 상태여야 합니다. 교육을 받지 않은 사람이 제품을 부적절하게 취급하거나 규정에 맞지 않게 사용할 경우에는 기기와 그 보조기구에 의해 부상을 당할 위험이 있습니다.

형식 명칭 및 일련 번호는 형식 라벨에 제시되어 있습니다.

▶ 일련 번호를 다음의 표에 옮기십시오. 대리점 또는 서비스 센터에 문의할 경우 제품 제원이 필요합니다.

제품 제원

| | |
|--------------|--------|
| 다이아몬드 코어 천공기 | DD 160 |
| 세대: | 02 |
| 일련번호: | |

1.6 적합성 선언

폐사는 전적으로 책임을 지고 여기에 기술된 제품이 통용되는 기준과 규격에 일치함을 공표합니다. 적합성 증명서 사본은 본 문서 끝 부분에서 확인할 수 있습니다.

기술 문서는 이곳에 기술되어 있습니다.

Hilti Entwicklungsgesellschaft mbH | Zulassung Geräte | Hiltistraße 6 | 86916 Kaufering, DE

2 안전

2.1 전동 공구에 대한 일반적인 안전상의 주의사항

⚠ 경고 해당 전동 공구와 함께 동봉된 모든 안전상의 주의 사항, 지침, 그림 및 기술자료를 숙지하십시오. 다음과 같은 지침 내용을 준수하지 않으면 전기 충격, 화재가 발생하거나 그리고/또는 중상을 입을 수 있습니다.



앞으로 모든 안전상의 주의사항과 지침을 보관하십시오.

안전상의 주의사항에서 사용되는 "전동 공구"라는 개념은 전원에 연결하여 사용하는 전동 공구(전원 케이블 있음) 또는 배터리를 사용하는 전동 공구(전원 케이블 없음)를 의미합니다.

작업장 안전수칙

- ▶ 작업장을 항상 깨끗이 하고 조명이 잘 들도록 하십시오. 어수선한 작업환경 또는 어두운 작업장은 사고를 초래할 수 있습니다.
- ▶ 인화성 액체, 가스 또는 먼지가 있어 폭발 위험이 있는 환경에서는 전동 공구를 사용하지 마십시오. 전동 공구는 먼지나 증기를 점화시킬 수 있는 스파크를 일으킵니다.
- ▶ 전동 공구를 사용할 때, 어린이들이나 다른 사람들이 작업장에 접근하지 못하도록 하십시오. 다른 사람의 방해로 인해 기기를 통제하기 어렵습니다.

전기에 관한 안전수칙

- ▶ 전동 공구의 전원 플러그가 소켓에 잘 끼워져야 합니다. 플러그를 절대 변형시켜서는 안됩니다. 집지된 전동 공구와 함께 아답타 플러그를 사용하지 마십시오. 변형되지 않은 플러그와 적합한 소켓을 사용하면 감전의 위험을 줄일 수 있습니다.
- ▶ 파이프, 히터, 전기레인지, 냉장고와 같은 접지 표면에 신체 접촉을 피하십시오. 신체에 닿을 경우 감전될 위험이 높습니다.
- ▶ 전동 공구가 비에 맞지 않도록 하고 습한 장소에 두지 마십시오. 전동 공구에 물이 들어가면 감전될 위험이 높습니다.
- ▶ 전원 케이블만 잡고 전동 공구를 운반하거나 걸어 놓아서는 안되며, 소켓에서 전원 플러그를 빼낼 때 케이블만 잡은 채로 빼내지 마십시오. 전원 케이블이 열, 오일, 날카로운 모서리 또는 부품의 가동 부위에 접촉하지 않도록 주의하십시오. 손상되거나 서로 꼬인 전원 케이블은 감전 위험을 높입니다.
- ▶ 실외에서 전동 공구를 이용하여 작업할 때, 실외용으로 승인된 연장 케이블만 사용하십시오. 실외용 연장 케이블을 사용하면 감전의 위험을 줄여줍니다.
- ▶ 전동 공구를 습한 환경에서 사용하는 것을 피할 수 없을 경우, 누전 차단기를 사용하십시오. 누전 차단기를 사용하면 감전 위험을 줄일 수 있습니다.

사용자 안전수칙

- ▶ 신중하게 작업하십시오. 작업에 정신을 집중하고 전동 공구를 사용할 때 경솔하게 행동하지 마십시오. 피곤하거나 항정신성 약물, 술 또는 약물 복용시에는 전동 공구를 사용하지 마십시오. 전동 공구 사용 시 이에 유의하지 않을 경우 심각한 부상을 초래할 수 있습니다.
- ▶ 안전 장비를 갖추고 보안경을 착용하십시오. 전동 공구의 종류와 사용에 따라, 먼지 보호 마스크, 미끄럼 방지용 안전 신발, 안전모 또는 귀마개 등과 같은 안전한 보호장비를 착용하면 부상의 위험을 줄일 수 있습니다.
- ▶ 실수로 기기가 작동하지 않도록 주의하십시오. 전동 공구를 전원 그리고/또는 배터리에 연결하기 전, 보관 또는 운반 전에 전동 공구가 스위치 OFF 상태인지 확인하십시오. 전동 공구 운반 시 스위치에 손가락을 대거나 스위치가 켜진 상태에서 전원을 연결하면 사고를 유발할 수 있습니다.
- ▶ 전동 공구의 스위치를 켜기 전, 조정공구 또는 렌치를 제거하십시오. 기기 회전부에 남아있는 공구나 렌치로 인해 부상을 입을 수 있습니다.
- ▶ 작업 시 비정상적인 자제는 피하십시오. 안전한 작업 자세가 되도록 하고, 항상 균형을 유지하십시오. 이렇게 하여 여기치 않은 상황에서도 전동 공구를 잘 제어할 수 있습니다.
- ▶ 적합한 작업복을 착용하십시오. 헐렁한 복장이나 장식품을 착용하지 마십시오. 작동하는 기기 가동 부위에 머리, 옷 그리고 장갑이 가까이 닿지 않도록 주의하십시오. 헐렁한 복장, 장식품 혹은 긴 머리가 가동 부위에 말려 들어갈 수 있습니다.
- ▶ 먼지 제거장치나 수거장치를 설치할 수 있는 기기의 경우, 이 장치들이 연결되어 있는지 그리고 제대로 작동되는지를 확인하십시오. 먼지 포집장치 사용은 먼지로 인한 위험을 줄여줄 수 있습니다.
- ▶ 이 전동 공구를 여러번 사용해왔다고 해서 안전하다고 안심하지 말고 전동 공구에 해당하는 안전 규칙을 무시하지 마십시오. 부주의하게 행할 경우 아주 짧은 순간에 중상을 입을 수 있습니다.

전동 공구의 취급과 사용

- ▶ 기기에 과부하가 걸리지 않도록 하십시오. 귀하의 작업에 적합한 전동 공구를 사용하십시오. 적합한 전동 공구를 사용하면, 지정된 성능 한도 내에서 더 효율적으로 안전하게 작업할 수 있습니다.
- ▶ 스위치가 고장난 전동 공구는 사용하지 마십시오. 스위치가 작동되지 않는 전동 공구는 위험하므로, 반드시 수리를 해야 합니다.
- ▶ 기기 세팅을 실행, 액세서리를 교환 또는 기기를 보관하기 전에 컨택터를 전원소켓에서 그리고/또는 탈착식 배터리를 기기에서 빼놓으십시오. 이러한 조치는 실수로 전동 공구가 작동하지 않도록 방지합니다.
- ▶ 사용하지 않는 전동 공구는 어린이들의 손이 닿지 않는 곳에 보관하십시오. 기기 사용에 익숙하지 않거나 또는 이 안전수칙을 읽지 않은 사람이 기기를 사용해서는 안 됩니다. 비숙련자가 전동 공구를 사용하면 위험합니다.
- ▶ 전동 공구 및 액세서리를 유의해서 관리하십시오. 기기의 가동 부위가 완벽하게 작동하는지, 끼어 있지 않은지, 혹은 부품이 손상되거나 파손되어 있어 전동 공구의 기능을 저하시키지 않는지 점검하십시오.



기기 사용 전 손상된 부품을 수리하도록 하십시오. 제대로 관리되지 않은 전동 공구는 많은 사고를 유발합니다.

- ▶ 절단기기는 날카롭고 깨끗하게 관리하십시오. 날카로운 절단면이 있고 잘 관리된 절단기기는 끼이는 경우가 드물고 조절하기도 쉽습니다.
- ▶ 본 지침에 따라 전동 공구, 액세서리, 공구 비트 등을 사용하십시오. 이 때 작업 조건과 실시하려는 작업 내용을 고려하십시오. 원래 사용 분야가 아닌 다른 작업에 전동 공구를 사용할 경우, 위험한 상황을 초래할 수 있습니다.
- ▶ 손잡이 및 손잡이 표면은 건조하고 깨끗하게, 그리고 오일과 그리스가 묻어있지 않도록 해야 합니다. 미끄러운 손잡이 및 손잡이 표면은 예상치 못한 상황에서 전동 공구를 안전하게 조작하고 제어할 수 없습니다.

서비스

- ▶ 전동 공구는 반드시 자격을 갖춘 전문가에 의해 그리고 순정 대체부품만 이용하여 수리해야 합니다. 이렇게 하여 전동 공구의 안전성을 계속해서 유지할 수 있습니다.

2.2 다이아몬드 드릴 기구용 안전상의 주의사항

- ▶ 물을 사용해야 하는 드릴링 작업을 할 경우, 물은 작업 영역에서 멀리 두고 액체 수거장치를 사용하십시오. 이러한 유형의 예방대책은 작업 영역을 건조하게 유지하여 감전 위험을 줄여줍니다.
- ▶ 작업 중 절단기기가 숨어 있는 전선이나 자체 전원 케이블에 접촉할 수 있는 작업을 실행할 경우, 전동 공구는 절연된 손잡이 표면을 잡고 작동하십시오. 절단기기가 전류가 흐르는 전선과 접촉하면 전동 공구의 금속 부위를 통해 감전이 될 수도 있습니다.
- ▶ 다이아몬드 드릴 작업 시 귀마개를 착용하십시오. 소음은 청각 상실을 유발할 수 있습니다.
- ▶ 공구 비트가 고착되어 움직이지 않을 경우, 더이상 움직이지 말고 공구의 전원을 끄십시오. 끼어 움직이지 않는 이유를 점검하고 공구 비트가 끼인 원인을 제거하십시오.
- ▶ 다이아몬드 드릴 기구가 가공물에 끼워져 있고 다시 시작하고자 하는 경우, 전원을 켜기 전에 공구 비트가 자유롭게 돌아가는지 점검하십시오. 공구 비트가 끼어 있으면, 상황에 따라 공구 비트가 회전되지 않으며 공구가 과부하되거나 또는 다이아몬드 드릴 기구가 가공물에서 풀릴 수 있습니다.
- ▶ 드릴 스탠드를 앵커 및 볼트를 이용하여 가공물에 고정할 경우, 사용한 앵커가 기기를 사용하는 도중 안전하게 받쳐줄 수 있는지 확인하십시오. 가공물에 저항 능력이 없거나 기공이 있는 경우, 앵커가 빠져 드릴 스탠드가 가공물에서 풀릴 수 있습니다.
- ▶ 벽면 또는 천장 드릴 작업 시 다른 측면에 위치한 사람 및 작업 영역이 보호받을 수 있도록 하십시오. 코어 비트가 드릴 구멍을 넘어갈 수 있고 코어가 다른 쪽에서 떨어질 수 있습니다.
- ▶ 이 공구를 물이 공급되는 오버 헤드 드릴 작업용으로 사용하지 마십시오. 전동 공구에 물이 들어가면 감전될 위험이 높습니다.

2.3 그 외의 안전상의 주의사항

사용자 안전수칙

- ▶ 공구를 변조하거나 개조해서는 절대로 안됩니다.
- ▶ 본 기기는 교육을 받지 않은 약자가 사용할 수 없습니다.
- ▶ 어린이의 손에 닿지 않는 곳에 보관하십시오.
- ▶ 회전하는 부품에 접촉하지 않도록 하십시오. 기기를 작업장으로 가져온 후에 기기의 스위치를 켜십시오. 회전하는 부품들, 특히 회전하는 공구들에 접촉하면 부상을 당할 수 있습니다.
- ▶ 드릴링 후 남은 콘크리트 찌꺼기가 피부에 닿지 않도록 하십시오.
- ▶ 납이 함유된 도료, 일부 목재, 콘크리트/조적벽돌/수정을 함유한 암석 및 금속과 같은 광물질로부터 나오는 먼지는 건강에 해로울 수 있습니다. 먼지를 흡입하거나 만질 경우, 사용자 또는 근처에 있는 사람에게 기관지 질병이나 알레르기 반응이 나타날 수 있습니다. 딱갈나무 입자 또는 너도밤나무 입자와 같은 특정 종류의 먼지는, 특히 목재 처리용으로 사용하는 첨가제(크롬산염, 목재 부식 방지제)와 결합하여 암을 일으킬 수 있습니다. 석면 물질은 전문가에서만 다룰 수 있습니다. 가능한 효율적인 먼지 포집장치를 사용하십시오. 이를 위해 본 전동 공구와 맞는 Hilti에서 권장하는 목재 그리고/또는 광물 먼지용 이동식 먼지 흡인기를 사용하도록 하십시오. 작업공간을 충분히 환기시키십시오. 먼지의 종류에 따라 적합한 보호마스크를 착용하기를 권장합니다. 가공할 소재에 적용되는 국가별 규정에 유의하십시오.
- ▶ 다이아몬드 천공기기와 다이아몬드 코어비트는 무겁습니다. 신체의 일부가 압착될 위험이 있습니다. 사용자 그 주변에 있는 사람들은 기기를 사용하는 동안 반드시 적합한 보안경, 안전모, 귀마개 그리고 안전화를 착용해야 합니다.

전동 공구의 올바른 사용방법과 취급방법

- ▶ 기기가 드릴 스탠드에 정확하게 고정되었는지 확인하십시오.
- ▶ 안전과 관련된 스톱퍼 기능이 제공되지 않으므로 드릴 스탠드에 항상 스톱퍼가 설치되어 있어야 함에 유의하십시오.



- ▶ 공구가 기기에 적합한 어댑터 시스템을 제시하는지를 확인하고 기기가 척 아답타에 정확하게 고정되었는지 확인하십시오.

전기에 관한 안전수칙

- ▶ 멀티플러그 소켓을 이용하여 연장 케이블을 사용하거나, 하나의 연장 케이블에 연결된 여러 기기를 동시에 사용하는 것은 피하십시오.
- ▶ 기기는 접지선이 포함된 전원에서 충분한 공간을 두고 작동시켜야 합니다.
- ▶ 작업을 시작하기 전에, 예를 들면 금속 탐지기를 이용하여 작업장에서 가려져 있거나 덮여 있는 전기 배선, 가스 파이프 그리고 하수도관이 있는지를 점검하십시오. 예를 들면 실수로 전기 배선을 손상시켰을 때, 기기 외부의 금속부분에 전기가 흐를 수 있습니다. 이는 전기 쇼크로 인한 심각한 위험이 발생할 수 있음을 의미합니다.
- ▶ 캐리지 이송시, 전원 케이블이 손상되지 않도록 하십시오.
- ▶ 함께 공급된 누전 차단기 없이는 기기를 절대로 작동시키지 마십시오(PRCD 미포함 기기는 절대로 변압기 없이 사용하지 마십시오). 매번 사용하기 전에 누전 차단기를 점검하십시오.
- ▶ 기기의 연결 케이블을 정기적으로 점검하고, 손상이 있을 경우 자격을 갖춘 전문가가 교환하도록 하십시오. 전동 공구의 전원 케이블이 손상되었을 경우, 서비스 센터에서 판매되는 승인된 기기 전용 전원 케이블로 교체하십시오. 연장 케이블을 정기적으로 점검하고, 손상되었을 경우 이를 교체하십시오. 작업하는 동안 전원 케이블이나 연장 케이블이 손상되었을 경우에는 절대로 케이블을 만지지 마십시오. 전원 플러그를 소켓에서 빼십시오. 손상된 전원 케이블과 연장 케이블은 전기 쇼크로 인한 위험을 유발할 수 있습니다.
- ▶ 더럽거나 축축한 상태에서는 기기를 작동시키지 마십시오. 특히 전도성이 있는 재료에서 기기의 표면에 달라 붙어있는 먼지나 습기는 작업자의 기기조작을 어렵게 하며, 부적합한 조건하에서는 전기 쇼크까지도 일으킬 수 있습니다. 따라서 전도성이 있는 소재를 자주 작업할 경우, 오염된 기기를 정기적으로 Hilti 서비스 센터에서 점검하도록 하십시오.

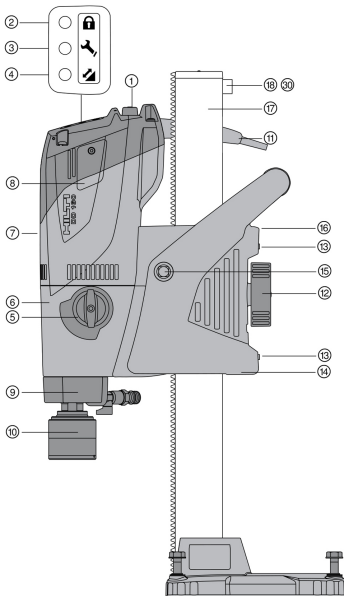
작업장

- ▶ 드릴링 작업을 시작하기 전에 건축 감독 또는 현장 엔지니어로부터 작업 승인을 받아야 합니다. 건물과 다른 구조물에 드릴링 작업하는 것은 구조물의 안전에 영향을 미칠 수 있습니다 (특히 보강철근 또는 부하지요소를 잘라낼 때).
- ▶ 드릴 스탠드가 제대로 고정되어 있지 않을 경우 드릴 스탠드에 설치되어 있는 기기를 항상 아래쪽으로 이동시켜 뒤집히지 않도록 하십시오.
- ▶ 전원 케이블과 연장 케이블, 흡인호스와 진공호스는 공구의 최전 부품으로부터 멀리 떨어지게 두십시오.
- ▶ 습식 드릴링의 경우, 천장 작업시 반드시 워터 콜렉터 시스템을 습식 진공 청소기와 함께 사용하도록 규정되어 있습니다.
- ▶ 추가적인 고정 없이 진공 베이스 플레이트를 천장 작업에 사용하는 것은 금지되어 있습니다.
- ▶ 진공 베이스 플레이트(액세서리)를 이용하여 벽면을 기준으로 수평 드릴링할 때에는 반드시 드릴 스탠드에 추가적인 안전장치를 사용하여 이중으로 고정시켜야 합니다.



3 제품 설명

3.1 다이아몬드 천공기 DD 160-U 1



- ① ON/OFF 스위치
- ② 도난방지시스템 표시기
- ③ 서비스 표시기
- ④ 드릴링 상태 표시기
- ⑤ 기어 선택 스위치
- ⑥ 기어
- ⑦ 모터
- ⑧ 카본 브러시 커버
- ⑨ 워터 스위블
- ⑩ 척 아답타
- ⑪ 전원 케이블, 누전 차단기 포함
- ⑫ 캐리지 잠금장치
- ⑬ 조정볼트 캐리지 간극
- ⑭ 캐리지
- ⑮ 조정핸들 슬리브
- ⑯ 케이블 홀더
- ⑰ 스탠드
- ⑱ 스톱퍼
- ⑳ 스톱퍼

3.2 드릴 스탠드 2

앵커 플레이트 장착 드릴 스탠드

- ⑱ 스톱퍼
- ⑲ 레일
- ⑳ 진공 해제 밸브
- ㉑ 압력 게이지
- ㉒ 수포기
- ㉓ 진공 호스 연결부
- ㉔ 앵커 플레이트
- ㉕ 손잡이
- ㉖ 조정레버
- ㉗ 코어 중심 표시기
- ㉘ 레벨링 스크류
- ㉙ 진공 썰

앵커 플레이트 장착 드릴 스탠드

- ⑳ 스톱퍼
- ㉑ 레일
- ㉒ 베이스 플레이트(앵커, 소형)
- ㉓ 레벨링 스크류

3.3 액세서리(옵션) 3

- ⑳ 크로스 손잡이
- ㉑ 레버
- ㉒ 깊이 게이지
- ㉓ 볼트 스프indel
- ㉔ 필러 회전
- ㉕ 휠 어셈블리
- ㉖ 진공 베이스 플레이트

워터 콜렉터 시스템

- ㉗ 홀더
- ㉘ 워터 콜렉터
- ㉙ 썰

3.4 규정에 맞는 사용

기술된 제품은 전통식으로 구동되는 다이아몬드 천공기입니다. (강화된) 광물성 모재에서 관통홀 및 막힌홀을 스탠드를 이용하여 습식 드릴링하기 위한 용도로 고안되었습니다. 다이아몬드 천공기기를 수동으로 사용하는 것은 허용되지 않습니다.



기술된 제품은 전문가용으로 설계되어 있으며, 허가받은 자격을 갖춘 작업자만 조작, 정비 및 수리할 수 있습니다. 작업자는 발생할 수 있는 위험에 대해 특별 교육을 받은 상태이어야 합니다. 교육을 받지 않은 사람이 기술된 제품을 부적절하게 취급하거나 규정에 맞지 않게 사용할 경우에는 기기와 그 보조기구에 의해 부상을 당할 위험이 있습니다.

- ▶ 다이아몬드 천공기기를 사용할 경우 항상 드릴 스탠드를 사용하십시오. 드릴 스탠드는 앵커 플레이트 또는 진공 베이스 플레이트를 통해 바닥면에 충분히 고정되어 있어야 합니다.
- ▶ 베이스 플레이트의 고정작업을 위해 공구(해머)를 사용하지 마십시오.
- ▶ 형식 라벨에 제시되어 있는 정격 전압과 정격 주파수만 기기를 작동시켜야 합니다.
- ▶ 국가별 작업 안전 유의사항에 주의하십시오.
- ▶ 사용하는 액세서리의 조작지침과 안전상의 주의사항도 준수하십시오.
- ▶ 부상의 위험을 줄이기 위해, Hilti 순정품 액세서리와 코어비트만 사용하십시오.

3.5 공급품목

다이아몬드 천공기기, 조정 핸들, 사용 설명서.

드릴 스탠드는 별도로 공급됩니다. 해당 제품에 허용되는 기타 시스템 제품은 **Hilti Store** 또는 www.hilti.group에서 확인할 수 있습니다.

3.6 드릴링 상태 표시기

본 다이아몬드 천공기기는 램프 신호가 있는 드릴링 상태 표시기가 장착되어 있습니다.

| 기호 | 상태 | 의미 |
|----|----------|-----------|
| | 주황색으로 점등 | 압착력 너무 낮음 |
| | 녹색으로 점등 | 최적의 압착력 |
| | 적색으로 점등 | 압착력 너무 높음 |

3.7 서비스 표시기

본 다이아몬드 천공기기는 램프 신호가 있는 서비스 표시기가 장착되어 있습니다.

| 기호 | 상태 | 의미 |
|----|------------------------|---------------------------------------------------------------------------------------------------------------------------------------|
| | 적색으로 점등 제품 작동 중 | 카본 브러시가 심하게 마모되었습니다. 서비스 받을 시점에 도달하였습니다. 표시기가 점등된 시점부터 자동으로 동력이 차단될 때까지 몇 시간 정도 더 작동시킬 수 있습니다. 제품을 Hilti 서비스 센터로 가져오십시오. |
| | 적색으로 점등 제품이 작동하지 않음 | 카본 브러시를 교환해야 합니다. |
| | 적색으로 점멸 | 다이아몬드 코어 천공기기의 과열 또는 손상. 고장 시 대책 참조. |

4 기술자료

4.1 제품 특성

| | | |
|------------------|-------------|-----------------------|
| 무게 | 앵커 베이스 플레이트 | 16.3kg |
| | 앵커 플레이트 | 19.3kg |
| 크기 (길이×폭×높이) | 앵커 베이스 플레이트 | 400mm x 945mm x 165mm |
| | 앵커 플레이트 | 610mm x 952mm x 250mm |
| 무부하 회전속도 | 1단 | 460/min |
| | 2단 | 760/min |
| | 3단 | 1,690/min |
| 보호 등급 | | 안전 등급 I (접지됨) |
| 정격 출력(230 V일 경우) | | 2,200W |
| 최대 허용 수압 | | 5bar |



4.2 정격 전압

i 본 제품은 다양한 정격 전압으로 공급됩니다. 제품의 정격 전압과 정격 전압 출력은 제품의 형식 라벨에서 찾을 수 있습니다.

| 정격 전압 | 100V | 110V GB | 110V TW | 120V | 127V | 220V | 230V | 240V |
|--------|---------|------------|------------|-------|---------|---------|---------|---------|
| 정격 전류 | 15A | 16A | 15A | 19.5A | 18.5A | 10A | 10.3A | 9.9A |
| 정격 주파수 | 50/60Hz | 50/60Hz | 50/60Hz | 60Hz | 50/60Hz | 50/60Hz | 50/60Hz | 50/60Hz |

4.3 연장 케이블의 사용

심선의 단면적이 충분히 크고 해당 사용범위용으로 허용된 연장 케이블만을 사용하십시오. 권장하는 최소 단면적과 케이블의 최대 길이:

| 전기도선 단면적 → ↓ 전원전압 | 1.5mm ² | 2.5mm ² | 3.5mm ² | 4.0mm ² |
|----------------------|--------------------|--------------------|--------------------|--------------------|
| 100V | 권장되지 않음 | 권장되지 않음 | 25m | 권장되지 않음 |
| 110V | 권장되지 않음 | 15m | 권장되지 않음 | 30m |
| 127V | 권장되지 않음 | 20m | 권장되지 않음 | 35m |
| 220V | 35m | 65m | 권장되지 않음 | 105m |
| 230V | 40m | 70m | 권장되지 않음 | 권장되지 않음 |
| 240V | 40m | 70m | 권장되지 않음 | 110m |

4.4 다양한 사양에서의 사용

| 장비사양 | 코어비트 직경 | 드릴링 방향 |
|-------------------------------|----------------|-----------|
| 워터 콜렉터 시스템 비포함 먼지 포집장치 미포함 | 25mm ... 202mm | 천장 천공 불가능 |
| 워터 콜렉터 시스템 포함 먼지 포집장치 미포함 | 25mm ... 162mm | 천장 천공 불가능 |
| 워터 콜렉터 시스템 포함 먼지 포집장치 포함 | 25mm ... 162mm | 모든 방향 가능 |

4.5 기어 및 해당 코어비트 직경

| 기어 | 코어비트 직경 | 공회전 속도 |
|----|-----------------|-----------|
| 1 | 152mm ... 202mm | 460/min |
| 2 | 72mm ... 142mm | 760/min |
| 3 | 25mm ... 67mm | 1,690/min |

4.6 EN 62841에 따른 소음 정보 및 진동값

이 치함에 제시된 음압 및 진동수준은 표준화된 측정방법에 따라 측정된 것이며, 전동 공구를 서로 비교하기 위한 용도로 사용할 수 있습니다. 음압 및 진동 수준은 노출 정도를 사전에 예측하는 데에도 유용하게 사용할 수 있도록 설계되어 있습니다.

제시된 데이터는 전동 공구의 주된 용도를 나타냅니다. 그러나 전동 공구를 다른 용도로 사용하거나 다른 공구 비트를 사용할 경우 또는 유지보수를 충분히 하지 않은 상태에서는 데이터에 편차가 있을 수 있습니다. 이러한 경우 전 작업시간에 걸쳐 노출이 현저하게 증가할 수 있습니다.

노출을 정확하게 평가하기 위해서는 기기 작동이 멈춰 있거나 또는 작동 중이지만 실제로는 사용하지 않는 시간도 고려해야 합니다. 이러한 경우 전 작업시간에 걸쳐 노출이 현저하게 감소할 수 있습니다.

사용자를 보호하기 위해 음파 그리고/또는 진동이 작용하기 전에 다음과 같은 추가적인 안전 조치를 취하십시오. 전동 공구와 공구 비트의 유지보수, 손을 따뜻하게 유지, 작업순서 정하기 등.



소음 정보

| | |
|--------------------------|---------|
| 평균 A-가중 소음 수준 | 106dB |
| 소음 수준 (L _{pA}) | 93dB(A) |
| 명시된 음압 수준에 대한 허용공차 | 3dB |

진동값

| | |
|----------------------------------|---------------------|
| 콘크리트 드릴링(습식), a _{h, DO} | 4m/s ² |
| 허용공차(K) | 1.5m/s ² |

5 초기 가동 및 작업 준비

5.1 다이아몬드 천공기기를 드릴 스탠드에 고정

⚠ 주의

부상위험 다이아몬드 천공기기가 의도하지 않게 작동됨으로 인한 위험.

▶ 셋업 작업을 하는 동안 다이아몬드 천공기기가 전원에 연결되어 있어서는 안됩니다.

1. 스톱퍼를 레일 뒤쪽 부분에서 제거하십시오.
2. 다이아몬드 천공기기를 해당 구멍에 맞춰 레일에 설치하십시오.
3. 캐리지 잠금장치를 완전히 돌려 잠가 다이아몬드 천공기기를 고정시키십시오.
4. 조정 핸들을 약간 돌려 다이아몬드 천공기기가 제대로 고정되었는지 점검하십시오.
5. 레일에 스톱퍼를 설치하고 안전하게 고정되었는지 점검하십시오.



캐리지 간극을 점검하고 필요에 따라 조정하십시오.

5.2 조정 핸들을 드릴 스탠드에 설치하기



조정 핸들은 캐리지의 좌측 또는 우측에 설치할 수 있습니다.

1. 조정 핸들을 설치하려면 검은색 링을 다시 당기십시오.
2. 조정 핸들을 액슬에 끼우십시오.

5.3 드릴 스탠드를 앵커로 고정하기

⚠ 경고

잘못된 앵커 사용으로 인한 부상 위험! 기기가 풀려 피해를 유발할 수 있습니다.

▶ 기존의 모재를 위해 적합한 앵커를 사용하고 앵커 제조사의 설치지침에 유의하십시오.



Hilti 금속 익스팬션 앵커 HKV 16는 일반적으로 평평한 콘크리트 표면에서 다이아몬드 코어 공구 고정기에 적합합니다. 그럼에도 불구하고 특정 조건 하에 추가 고정작업이 필요할 수 있습니다. 안전한 고정작업에 대한 질문이 있을 경우, Hilti 기술서비스팀에 연락하십시오.

1. 해당 모재에 적합한 앵커를 끼우십시오. 사용하는 베이스 플레이트에 맞춰 간격을 선택하십시오.

| 기술자료 | |
|-------------|-------|
| 앵커 베이스 플레이트 | 270mm |
| 앵커 플레이트 | 290mm |

2. 클램핑 스펀들을 앵커에 볼트로 조립하십시오.
3. 다이아몬드 천공기기의 베이스 플레이트를 스펀들 위에 놓은 다음 정렬하십시오.
4. 스펀들에 클램핑 너트를 돌려 끼우기만 하고 조이지는 마십시오.
5. 레벨링 스크류를 이용해서 베이스 플레이트를 수평이 되게 조정하십시오. 레벨링 스크류가 모재에 단단히 고정되었는지 확인하십시오.
6. 적합한 스페너를 이용하여 클램핑 스펀들의 클램핑 너트를 조이십시오.
7. 다이아몬드 천공기기가 완전히 고정되었는지 확인하십시오.



5.4 드릴 스탠드를 진공으로 고정하기 7

경고

압력 점검 미진행 시 부상 위험!

- ▶ 드릴링 작업을 하기 전과 드릴링 작업을 하는 동안에 압력 게이지의 지침이 항상 녹색 범위에 있도록 해야 합니다.

드릴 스탠드를 앵커 플레이트와 함께 사용할 경우 진공 베이스 플레이트와 앵커 플레이트 사이에 견고하고 평평한 연결부를 만드십시오. 진공 베이스 플레이트에 앵커 베이스 플레이트를 고정시키십시오. 선택한 코어비트가 진공 베이스 플레이트를 손상시키지 않도록 하십시오.
수평 드릴링 시 추가적으로 다이아몬드 천공기기를 고정하십시오(예: 앵커를 이용하여 체인 고정).

드릴 스탠드의 위치를 결정하기 전에 설치 및 조작을 위한 공간이 충분한지 확인하십시오.

1. 모든 레벨링 스크류를 베이스 플레이트에서 약 5 mm 돌출되도록 회전시키십시오.
2. 진공 베이스 플레이트의 진공 호스 연결부를 진공펌프에 연결하십시오.
3. 드릴링 구멍의 중심을 설정하십시오. 드릴링 구멍의 중심에서 기기가 정지되는 방향으로 하나의 선을 끌어내십시오.
4. 드릴링 구멍의 중심에서 라인 쪽으로 제시된 간격에 맞춰 표시하십시오.

| 기술자료 | |
|-------------|-------|
| 앵커 플레이트 | 290mm |
| 진공 베이스 플레이트 | 290mm |

5. 진공펌프를 켜고 진공 해제 밸브를 누르고 계십시오.
6. 베이스 플레이트의 표시를 선에 맞춰 정렬하십시오.
7. 다이아몬드 천공기기가 정확하게 설치되었으면, 진공 해제 밸브에서 손을 떼고 베이스 플레이트를 작업 표면에 위치시키고 누르십시오.
8. 레벨링 스크류를 이용해서 베이스 플레이트를 수평이 되게 조정하십시오.
9. 다이아몬드 천공기기가 완전히 고정되었는지 확인하십시오.

5.5 볼트 스프indel로 드릴 스탠드 고정하기

1. 필러 상단의 볼트 스프indel을 고정하십시오.
2. 드릴 스탠드를 바닥면 위에 설치하십시오.
3. 레벨링 스크류를 이용해서 베이스 플레이트를 수평이 되게 조정하십시오.
4. 드릴 스탠드를 볼트 스프indel을 이용하여 고정하고 풀리지 않도록 하십시오.
5. 드릴 스탠드가 제대로 고정되었는지 점검하십시오.

5.6 드릴 스탠드의 드릴각을 콤비 베이스 플레이트로 조정 8

주의

피벗 범위에서 손가락이 끼일 위험이 있습니다! 클램핑 매커니즘을 풀면 드릴 스탠드가 갑자기 기울 수 있습니다.

- ▶ 보호장갑을 착용하십시오.
- ▶ 클램핑 매커니즘을 풀기 전에 드릴 스탠드가 기울어지지 않도록 고정하십시오.

1. 드릴 스탠드 아래에서 슬롯 너트가 풀릴 때까지 조정판을 푸십시오.
2. 필러를 원하는 위치로 이동하십시오.
3. 슬롯 너트가 완전히 맞물리고 필러가 다시 고정될 때까지 조정판을 조작하십시오.



5.7 물 호스 연결부위(액세서리) 설치하기

주의

잘못 사용할 경우 위험! 잘못 사용하면 호스가 파손될 수 있습니다.

- ▶ 정기적으로 호스의 손상 여부를 점검하고, 허용되는 최대 수압을 초과하지 않는지 확인하십시오(기술자료 참조).
- ▶ 호스가 회전 부품에 닿지 않도록 하십시오.
- ▶ 캐리지 이송시, 호스가 손상되지 않도록 하십시오.
- ▶ 최대 물 온도에 관한 정보는 기술자료 단원에서 확인하십시오.
- ▶ 연결된 배수장치의 누수 여부를 점검하십시오.



구성부품의 손상을 방지하기 위해 오염물질이 없는 물 또는 깨끗한 물만 사용하십시오. 물의 양 표시기는 액세서리로서 기기와 물 공급 호스 사이에 설치할 수 있습니다.

1. 다이아몬드 천공기기의 물조절기를 닫으십시오.
2. 물 공급 호스를 호스 커넥터에 연결하십시오(호스 연결부).

5.8 워터 콜렉터 시스템(액세서리) 설치하기

경고

갑작 위험! 흡인 기능에 문제가 있는 경우 물이 엔진 및 커버 위쪽으로 흘러갈 수 있습니다.

- ▶ 흡인 기능이 더 이상 작동하지 않으면 즉시 작업을 중단하십시오.

주의

부상위험! 제품의 돌발적인 시동.

- ▶ 기기 설정 또는 액세서리를 교체하기 전에 전원 플러그를 당기십시오.



위쪽을 향해 천공작업을 진행할 경우 다이아몬드 천공기기는 천공쪽에 90° 각도로 위치해야 합니다. 워터 콜렉터 시스템의 패키징은 다이아몬드 코어비트의 직경에 맞춰 조정해야 합니다.

워터 콜렉터 시스템을 이용하여 물을 원하는 장소로 배출할 수 있으며, 이를 통해 주변의 심각한 오염을 방지할 수 있습니다.

1. 드릴 스탠드에서 볼트를 제거하십시오.
2. 볼트를 이용해 드릴 스탠드에 워터 콜렉터 홀더를 설치하십시오.
3. 가스켓과 패키징이 설치되어 있는 워터 콜렉터를 2개의 이동식 워터 콜렉터 홀더 암 사이에 놓으십시오.
4. 모재에서 워터 콜렉터를 워터 콜렉터 홀더에 2개의 스크류로 고정시키십시오.
5. 워터 콜렉터에 흡식 진공 청소기를 연결하거나 물을 배출할 수 있도록 호스를 연결하십시오.

5.9 척 아답타 B1+를 이용한 다이아몬드 코어비트 설치

주의

공구 교체 시 부상 위험! 사용하면서 공구가 뜨거워질 수 있습니다. 공구의 모서리가 날카로울 수 있습니다.

- ▶ 공구 교체 시 항상 보호장갑을 착용하십시오.



절단 및 드릴 성능이 현저히 떨어지면 다이아몬드 코어비트를 교체해야 합니다. 다이아몬드 세그먼트가 특정 높이까지 마모되면 일반적으로 성능이 떨어집니다.

1. 캐리지 잠금장치를 이용하여 캐리지를 레일에 고정하십시오. 캐리지가 제대로 고정되어 있는지 확인하십시오.
2. "클램프를 푸는" 기호 방향으로 척 아답타를 돌려 푸십시오.
3. 아래쪽에서 다이아몬드 천공기기에 있는 척 아답타의 톱니 쪽으로 다이아몬드 코어비트를 끼우고, 비트가 맞물려 고정될 때까지 회전시키십시오.
4. "클램프를 닫는" 기호 방향으로 척 아답타를 돌려 조이십시오.
5. 다이아몬드 코어비트가 척 아답타에 제대로 안착되어 있는지 점검하십시오.



5.10 회전속도 선택 **10**

주의

마모 위험 기어 손상 위험

▶ 모터 작동 중에 기어를 바꾸지 마십시오. 스피ن들이 정지상태가 될 때까지 기다리십시오.

▶ 코어비트에서 동시에 손으로 돌려 스위치를 권장된 위치로 돌리십시오.

5.11 척 아답타 **BI+**를 이용한 다이아몬드 코어비트 분리

주의

공구 교체 시 부상 위험! 사용하면서 공구가 뜨거워질 수 있습니다. 공구의 모서리가 날카로울 수 있습니다.

▶ 공구 교체 시 항상 보호장갑을 착용하십시오.

1. 캐리지 잠금장치를 이용하여 캐리지를 레일에 고정하십시오. 캐리지가 제대로 고정되어 있는지 확인하십시오.
2. "클램프를 푸는" 기호 방향으로 척 아답타를 돌려 푸십시오.
3. 척 아답타의 작동 슬리브가 기기의 화살표 방향으로 향하게 하십시오. 이렇게 하면 코어비트가 풀립니다.
4. 다이아몬드 코어비트를 제거하십시오.

6 조작

6.1 도난방지시스템 **TPS**(선택사양) 장착 다이아몬드 천공기기 작동 승인

다이아몬드 천공기기 DD 160에 "도난방지시스템"을 선택사양으로 설치할 수 있습니다. 다이아몬드 천공기기에 이 시스템이 설치되어 있으면, 해당되는 활성화키를 이용해서만 기기를 활성화시키고 작동시킬 수 있습니다.

"도난방지시스템 TPS"의 활성화 및 사용법에 대한 보다 자세한 정보는 "도난방지시스템" 사용 설명서를 참조하십시오.

1. 다이아몬드 천공기기의 전원 플러그를 소켓에 끼우십시오.
2. 누전 차단기(PRCD)에서 **I** 또는 **RESET** 버튼을 누르십시오.
 - ▶ 황색 도난방지램프가 깜박거립니다.
3. 활성화키를 잠금 기호 쪽으로 직접 가져가십시오.
 - ▶ 황색 도난방지램프가 꺼지고, 기기 사용이 가능해집니다.

공급 전류가 중단되면, 다이아몬드 천공기기는 약 20분 간 작동 가능한 상태를 유지합니다. 오랫동안 안 중단되었을 경우, 활성화키를 이용하여 도난방지시스템을 다시 비활성화시켜야 합니다.

6.2 누전 차단기(PRCD) 조작

누전 차단기(PRCD)가 없는 다이아몬드 천공기기의 경우 절연 트랜스를 사용해야 합니다.

1. 다이아몬드 천공기기의 전원 플러그를 접지 접속된 소켓에 끼우십시오.
2. 누전 차단기(PRCD)에서 **I** 또는 "RESET" 버튼을 누르십시오.
 - ▶ 드릴링 상태 표시기가 주황색으로 점등됩니다.
3. 누전 차단기(PRCD)에서 **0** 또는 "TEST" 버튼을 누르십시오.
 - ▶ 드릴링 상태 표시기가 소등됩니다.

경고

감점으로 인한 부상 위험! **0** 또는 **TEST** 버튼을 누를 때 누전 차단기의 표시기가 소등되지 않으면, 다이아몬드 천공기기를 더 이상 작동할 수 없습니다!

▶ 다이아몬드 천공기기를 **Hilti** 서비스 센터에 수리를 의뢰하십시오.

4. 누전 차단기(PRCD)에서 **I** 또는 "RESET" 버튼을 누르십시오.
 - ▶ 드릴링 상태 표시기가 주황색으로 점등됩니다.



6.3 습식 진공 청소기 없이 다이아몬드 천공기기 작동

1. 원하는 수량이 흐를 때까지 물조절기를 서서히 여십시오.

i 다이아몬드 천공기기는 워터 콜렉터 시스템과 함께 혹은 워터 콜렉터 시스템 없이 작동할 수 있습니다. 워터 콜렉터 시스템을 이용하면 드릴 절삭액이 호스를 통해 배출되고, 워터 콜렉터 시스템을 사용하지 않으면 제어되지 않은 채로 배출됩니다. 워터 콜렉터 시스템과 함께 작동할 경우, 먼저 워터 콜렉터 시스템을 설치하십시오. 531
두 작업 모두 오버헤드 작업은 허용되지 않습니다.

2. ON/OFF 스위치를 "I"로 누르십시오.

3. 캐리지 잠금장치를 여십시오.

4. 다이아몬드 코어비트가 모재에 닿을 때까지 조정 핸들을 이용하여 다이아몬드 코어비트를 돌리십시오.

5. 드릴링 작업 시작시 코어비트가 중심을 잡을 때까지 먼저 약하게 누른 다음에 압착력을 가하십시오.

6. 드릴링 상태 표시기를 확인하십시오.

i 초반에 드릴링 상태 표시기가 주황색으로 점등됩니다. 드릴링 상태 표시기가 녹색으로 점등되면 이상적인 드릴링 상태에 도달한 것입니다. 드릴링 상태 표시기가 적색으로 점등되면 압착력을 줄이십시오.

6.4 습식 진공 청소기와 함께 다이아몬드 천공기기 작동

경고

갑작 위험! 흡인 기능에 문제가 있는 경우 물이 엔진 및 커버 위쪽으로 흘러갈 수 있습니다.

▶ 흡인 기능이 더 이상 작동하지 않으면 즉시 작업을 중단하십시오.

1. 워터 콜렉터 시스템을 설치하고 531 습식 진공 청소기를 연결하십시오.

2. 습식 진공 청소기의 전원을 켜 후 자동 모드를 이용하지 마십시오.

3. 원하는 수량이 흐를 때까지 물조절기를 서서히 여십시오.

4. ON/OFF 스위치를 "I"로 누르십시오.

5. 캐리지 잠금장치를 여십시오.

6. 다이아몬드 코어비트가 모재에 닿을 때까지 조정 핸들을 이용하여 다이아몬드 코어비트를 돌리십시오.

7. 드릴링 작업 시작시 코어비트가 중심을 잡을 때까지 먼저 약하게 누른 다음에 압착력을 가하십시오.

8. 드릴링 상태 표시기를 확인하십시오.

i 초반에 드릴링 상태 표시기가 주황색으로 점등됩니다. 드릴링 상태 표시기가 녹색으로 점등되면 이상적인 드릴링 상태에 도달한 것입니다. 드릴링 상태 표시기가 적색으로 점등되면 압착력을 줄이십시오.

6.5 Rota-Rail(필러 회전) 사용

Rota-Rail을 통해 시스템을 부분적으로 또는 완전히 탈거하지 않고도 빠르고 간편하게 천공구멍 또는 코어물 접근이 가능해집니다.

경고

잘못된 사용으로 인한 부상 위험! 드릴 스탠드가 손상되거나 부러질 수 있습니다.

▶ 로타 레일을 절대 필러 연장장치로 사용하지 마십시오.

1. 캐리지 잠금장치를 이용하여 캐리지를 고정하십시오. 캐리지가 제대로 고정되어 있는지 확인하십시오.

2. 스토퍼를 필러 뒤쪽 부분에서 제거하십시오.

3. 고정바가 같은 방향으로 향하도록 Rota-Rail을 고정하십시오.

4. Rota-Rail에서 볼트를 조이십시오.

5. 캐리지 잠금장치를 풀고 캐리지와 함께 Rota-Rail 쪽으로 옮기십시오.

6. Rota-Rail의 고정 나사를 풀고 Rota-Rail와 함께 기기를 왼쪽 또는 오른쪽으로 돌리십시오. 천공구멍에 접근이 가능합니다.

7. 코어를 제거하거나 코어비트를 교체하십시오.

8. 기기를 Rota-Rail과 함께 초기 위치로 되돌린 후, Rota-Rail의 고정 나사를 조이십시오. 작업을 계속하려면 기기를 스탠드의 필러 위로 다시 작동시키십시오.

9. Rota-Rail을 분리한 후 스토퍼 볼트를 다시 필러의 뒤쪽 부분에 고정시키십시오.



6.6 다이아몬드 코어 천공기기 끄기 12

경고

사람 및 자재에 대한 위험 천장 드릴링 작업시 다이아몬드 코어비트에 물이 채워집니다. 다이아몬드 천공기기는 손상될 수 있으며 감전 위험이 높습니다.

- ▶ 천장 드릴링 작업 종료시, 첫 단계로서 조심스럽게 물을 빼내야 합니다. 이를 위해서는 물 공급 호스를 물의 양 조절 밸브에서 분리한 다음, 물의 양 조절 밸브를 열어 물을 빼냅니다. 물이 모터 및 커버 위로 넘쳐서는 안됩니다.

1. 다이아몬드 천공기기의 물조절기를 닫으십시오.
2. 다이아몬드 코어비트를 드릴링 구멍에서 빼내십시오.
3. 캐리지 잠금장치를 이용하여 다이아몬드 천공기기를 고정하십시오.
4. 다이아몬드 천공기기의 스위치를 끄십시오.
5. 습식 진공 청소기가 설치되어 있으면, 습식 진공 청소를 끄십시오.

6.7 코어 비트가 끼어서 움직이지 않을 경우 작업 단계

고착 시에 먼저 슬림 클러치가 작동됩니다. 이어서 전자장치가 모터 작동을 멈추고 사용자의 개입 없이도 자동으로 두 번 다시 켜집니다. 클램핑이 풀리지 않도록 하려면, 90초 동안 전자장치에 전류를 차단하십시오. 클램핑은 다음과 같이 수동으로 풀 수 있습니다.

6.7.1 스페너로 코어비트를 푸십시오

1. 전원 플러그를 소켓에서 빼내십시오.
2. 적합한 스페너를 이용하여 꼭지의 가까운 부분에서 다이아몬드 코어비트를 잡고 돌리면서 다이아몬드 코어비트를 푸십시오.
3. 전원 플러그를 소켓에 끼우십시오.
4. 드릴링을 계속 진행하십시오.

6.7.2 조정 핸들로 코어비트 풀기

1. 전원 플러그를 소켓에서 빼내십시오.
2. 조정 핸들로 모재에서 코어비트를 푸십시오.
3. 전원 플러그를 소켓에 끼우십시오.
4. 드릴링을 계속 진행하십시오.

6.8 다이아몬드 천공기기의 분리

1. 전원 플러그를 소켓에서 빼내십시오.
2. 척 아답타 BI+를 이용하여 다이아몬드 코어비트를 분리하십시오. 532
3. 필요 시 코어를 제거하십시오.
4. 다이아몬드 천공기기를 모재에서 분리하십시오.



시스템을 통째로 분리하는 경우, 기기를 레일에서 내려놓은 후 코어비트가 모재에 닿을 때까지 완전히 아래쪽으로 이동시키기를 권장합니다. 이를 통해 다이아몬드 천공기기가 넘어지는 것을 방지할 수 있습니다.

7 관리, 운반 및 보관

7.1 관리 및 유지보수

경고

감전 위험! 전원 플러그가 삽입된 상태에서 관리 및 수리 작업을 진행하면 중상 및 화상을 입을 수 있습니다.

- ▶ 관리 및 수리 작업을 진행하기 전에 항상 전원 플러그를 분리하십시오!

관리

- 공구에 부착된 오염물질을 조심스럽게 제거하십시오.
- 마른 솔로 환기 홀을 조심스럽게 청소하십시오.
- 하우징은 약간 물을 적신 천으로만 닦으십시오. 플라스틱 부품을 손상시킬 수 있으므로 절대로 실리콘이 함유된 보호제를 사용하지 마십시오.



유지보수

경고

감전으로 인한 위험! 전기 구성부품에서 부적절하게 수리하면 중상을 입거나 화재를 야기할 수 있습니다.

▶ 전기 부품은 반드시 전기 기술자가 수리하도록 해야 합니다.

- 눈에 보이는 모든 부품은 정기적으로 손상 여부를 점검하고 조작 요소가 아무 문제없이 작동하는지 점검하십시오.
- 손상되었거나 기능 장애가 있는 경우에는 제품을 작동하지 마십시오. 바로 Hilti 서비스 센터에서 수리받으십시오.
- 관리 및 수리 작업 후 모든 보호장치를 가져와 기능을 점검하십시오.



안전한 사용을 위해서 순정 예비 부품 및 소모품만을 사용하십시오. 해당 제품에 허용되는 예비 부품, 소모품 및 액세서리는 Hilti Store 또는 www.hilti.group에서 확인할 수 있습니다.

7.2 다이아몬드 코어 천공기 관리

- ▶ 청소할 때 스프레이 기구, 스팀 클리너 또는 흐르는 물을 사용해서는 안 됩니다!
 - ▶ 이물질이 내부로 들어가지 않도록 하십시오.
- ▶ 척 아답타와 클램핑 세그먼트를 정기적으로 청소걸레로 청소하고 Hilti 스프레이를 분사하십시오.
- ▶ 척 아답타에서 오염물질을 제거하십시오.
- ▶ 필요 시 측면 손잡이의 유입구에서 필터를 제거하고 필터를 유동 반대방향으로 물로 씻어내십시오.
- ▶ 물의 양 표시기가 오염되었으면 바로 표시기를 분리하고 청소하십시오.
 - ▶ 감시창을 청소할 때 연마제 또는 날카로운 물건을 사용하지 마십시오!

7.3 운반 및 보관

운반

- ▶ 본 제품은 공구가 끼워진 상태로 운반하지 마십시오.
- ▶ 운반 시 안전하게 고정되었는지 확인하십시오.
- ▶ 운반 후에는 항상 눈에 보이는 모든 부품의 손상 여부를 점검하고 조작요소가 아무 문제 없이 작동하는지 점검하십시오.

보관

- ▶ 본 제품은 항상 전원 플러그가 당겨진 상태로 보관하십시오.
- ▶ 본 제품은 건조한 상태로 보관하고 어린이 및 허용되지 않는 사람의 손에 닿지 않도록 하십시오.
- ▶ 장기간 보관 후에는 항상 눈에 보이는 모든 부품의 손상 여부를 점검하고 조작요소가 아무 문제 없이 작동하는지 점검하십시오.

8 문제 발생 시 도움받

본 도표에 제시되어 있지 않거나 스스로 해결할 수 없는 문제가 발생한 경우 Hilti 서비스 센터에 문의해 주십시오.

8.1 고장 목록

| 장애 | 예상되는 원인 | 해결책 |
|--------------------|----------------|---------------------------------------------------------------------------------------------------------------------------------|
| 다이아몬드 천공기가 작동하지 않음 | 전원이 공급되지 않음. | <ul style="list-style-type: none"> ▶ 다른 전동공구를 끼워 기능을 점검하십시오. ▶ 플러그 컨넥터, 전원 케이블, 전기 케이블 및 전원 휴즈를 점검하십시오. |
| | ON/OFF 스위치 고장. | ▶ Hilti 서비스 센터에 수리를 의뢰하십시오. |
| | 전원 차단 | ▶ 전원 케이블, 연장 케이블, 전원 플러그 및 누전 차단기를 점검하고 경우에 따라 전기 기술자가 교환하도록 하십시오. |
| | 전자장치 결함. | ▶ Hilti 서비스 센터에 수리를 의뢰하십시오. |



| 장애 | 예상되는 원인 | 해결책 |
|---------------------------------------|---------------------------------------------------------------------|-----------------------------------------------------------------------------------------------------------------------|
| 다이아몬드 천공기기가 작동하지 않음 | 모터에 물 유입. | ▶ 다이아몬드 천공기기를 따뜻하고 건조한 장소에서 완전하게 건조시키십시오. |
| 서비스 표시기 점등 | 카본 브러시가 거의 마모한계에 도달됨. 다이아몬드 천공기기가 자동으로 꺼질 때까지 남은 시간은 몇 시간 더 남아있습니다. | ▶ 빠른 시간 내에 카본 브러시를 교체하십시오. |
| 다이아몬드 천공기기가 작동하지 않으며 서비스 표시기가 점등됨 | 카본 브러시 마모. | ▶ 카본 브러시를 교체하십시오. |
| 다이아몬드 천공기기가 작동하지 않으며 서비스 표시기가 깜박임 | 모터 과열됨. | ▶ 모터가 냉각될 때까지 몇 분간 기다리거나 냉각과정을 가속화하기 위해 다이아몬드 천공기기를 공회전속도에서 작동시키십시오. 다이아몬드 천공기기를 켜다가 다시 켜십시오. |
| | 과부하 오류. | ▶ 다이아몬드 천공기기를 켜다가 다시 켜십시오. |
| 다이아몬드 천공기기가 작동하지 않으며 도난방지시스템 표시기가 깜박임 | 다이아몬드 천공기기 작동이 승인되지 않음(도난방지시스템 옵션이 장착된 다이아몬드 천공기기). | ▶ 활성화키를 사용하여 다이아몬드 천공기기 작동을 승인하십시오. |
| 다이아몬드 코어비트가 회전하지 않음. | 기어 선택 스위치가 맞물리지 않음. | ▶ 기어 선택 스위치가 맞물려 고정될 때까지 이를 누르십시오. |
| | 다이아몬드 코어비트가 바닥면에 끼어 움직이지 않음. | ▶ 다이아몬드 코어비트를 스패너를 이용하여 푸십시오. 전원 플러그를 메인 소켓에서 빼내십시오. 적합한 스패너를 이용하여 꼭지의 가까운 부분에서 다이아몬드 코어비트를 잡고 돌리면서 다이아몬드 코어비트를 푸십시오. |
| | 기어 결함. | ▶ Hilti 서비스 센터에 수리를 의뢰하십시오. |
| 드릴링 속도가 점점 낮아짐. | 다이아몬드 코어비트가 풀리실됨. | ▶ 다이아몬드 코어비트를 연마판 위에서 연마하십시오. |
| | 바닥면에 맞지 않는 규격. | ▶ 다이아몬드 코어비트에 적합한 규격을 선택하십시오. |
| | 물의 양이 너무 많음. | ▶ 조절 밸브를 이용하여 물의 양을 줄이십시오. |
| | 코어가 다이아몬드 코어비트에 고착됨. | ▶ 코어를 제거하십시오. |
| | 최대 드릴링 깊이에 도달함. | ▶ 코어를 제거하고 코어비트 익스텐션을 사용하십시오. |
| | 다이아몬드 코어비트 결함. | ▶ 다이아몬드 코어비트의 손상 여부를 점검하고 필요에 따라 다이아몬드 코어비트를 교체하십시오. |
| | 슬립 클러치가 조기에 미끄러지거나 또는 원상태로 돌아가지 않음. | ▶ Hilti 서비스 센터에 수리를 의뢰하십시오. |
| | 브레이크 닫힘. | ▶ 브레이크를 여십시오. |



| 장애 | 예상되는 원인 | 해결책 |
|------------------------------|-------------------------------------------|-------------------------------------------------------|
| 드릴링 속도가 점점 낮아짐. | 물의 양이 너무 적음. | ▶ 다이아몬드 코어비트에 물이 유입되었는지 점검하거나 물조절기를 이용하여 물의 양을 늘리십시오. |
| | 강재 구성 비율 높음(금속 칩과 함께 물이 맑은 것에서 알아볼 수 있음). | ▶ 다이아몬드 코어비트에 적합한 규격을 선택하십시오. |
| 핸드 휠이 저항 없이 회전함. | 코터 핀 부러짐. | ▶ 코터 핀을 교체하십시오. |
| 워터 스위블 또는 기어 하우징에서 물이 흘러 나옴. | 수압이 너무 높음. | ▶ 수압을 낮추십시오. |
| | 샤프트 씰링 링이 마모됨. | ▶ 샤프트 씰링 링을 교체하십시오. |
| 다이아몬드 코어비트가 칩 아답타에 설치되지 않음. | 드릴 비트/척 아답타의 오염 또는 손상. | ▶ 드릴 비트 또는 칩 아답타를 깨끗이 닦은 후 그리스를 바르거나 또는 이를 교체하십시오. |

9 폐기

Hilti 기기는 대부분 재사용이 가능한 소재로 제작되었습니다. 재활용을 위해 개별 부품을 분리하여 주십시오. Hilti는 대부분의 국가에서 재활용을 위해 노후기기를 수거해 갑니다. Hilti 고객 서비스센터 또는 판매 상담자에게 문의하십시오.



- ▶ 전동 공구, 전작식 기기 및 배터리를 일반 가정 쓰레기로 폐기하지 마십시오!

10 RoHS (유해물질 사용 제한 지침)

아래 링크에서 유해물질에 관한 도표를 확인할 수 있습니다. qr.hilti.com/r5063.
RoHS 도표로 이어지는 링크는 본 문서 끝에 QR 코드 형식으로 제시되어 있습니다.

11 제조회사 보증

- ▶ 보증 조건에 관한 질문사항은 현지 Hilti 파트너사에 문의하십시오.

原始操作說明

1 關於操作說明的資訊

1.1 關於本操作說明

- 注意！在使用本產品之前，請確保您已閱讀並瞭解產品隨附的操作說明書，包括說明、安全性和警示注意事項、圖解和規格。尤其是熟悉所有說明、安全性和警示注意事項、圖解、規格、組件和功能。若未遵守，可能會導致觸電、火災和/或嚴重傷害的風險。妥善保存操作說明書，包括所有說明、安全性和警示注意事項，以備日後使用。
- 產品是針對專業使用者設計，故僅經訓練、認可的人員可操作、維修與維護本產品。必須告知上述人員關於可能遭遇到的特殊危險。若因未經訓練人員操作錯誤或未依照其原本的用途操作，則本產品和它的輔助工具設備有可能會發生危險。
- 隨附的操作說明書符合印刷時的最新技術水準。您隨時可在Hilti產品頁面上尋找最新版本。為此，請點選操作說明書中標示 符號的連結或QR碼。
- 將產品交予他人時，必須連同本操作說明書一併轉交。

僅適用於台灣

進口商: 喜利得股份有限公司

地址: 新北市板橋區

新站路16號24樓22041

電話: 0800-221-036



434951

1.2 已使用的符號說明

1.2.1 警告

警告使用本產品的人員可能發生之危險。採用了以下標示文字：



危險

危險！

▶ 此標語警示會發生對人造成嚴重傷害甚至致死的危險情形。



警告

警告！

▶ 此標語警示會造成嚴重傷害甚至致死危險的潛在威脅。



注意

注意！

▶ 請小心會造成人員受傷或對設備及其他財產造成損害的潛在危險情況。

1.2.2 文件中的符號

本文件中採用以下符號：



使用前請閱讀操作說明。



使用說明與其他資訊



處理可回收的材料



不可將電子設備與電池當作家庭廢棄物處置

1.2.3 圖解中的符號

圖解中採用了以下符號：

2

號碼對應操作說明的開始處的圖解

3

編號代表圖解中的操作步驟順序，可能與內文中的步驟有所不同

⑪

項目參考編號用於總覽圖解，並請參閱產品總覽章節中使用的編號



本符號是為了讓您在操作本產品時可以注意某些重點。

1.3 產品上的符號

1.3.1 「必須完成」符號

產品上採用下列「必須完成」符號：



穿戴護目鏡



穿戴安全帽



穿戴耳罩



穿戴安全手套



穿戴防護鞋



穿戴輕型呼吸保護器



1.3.2 狀態指示燈

產品上採用下列符號：

| | |
|--|---------|
| | 防盜指示燈 |
| | 鑽孔性能指示燈 |
| | 維修指示燈 |

1.3.3 產品專屬符號

產品上會採用下列符號：

| | |
|-------------|-----------|
| | 請勿使用起重機運送 |
| | 配備防盜系統 |
| A | 安培 |
| V | 伏特 |
| | 交流電 |
| W | 瓦特 |
| Hz | 赫茲 |
| n_0 | 無負載下的額定速率 |
| \emptyset | 直徑 |
| mm | 公釐 |
| /min | 每分轉數 |
| | 無線資料傳輸 |

1.4 資訊通知

位於鑽孔機台、底座及鑽石岩心鑽孔機具上

| | |
|--|----------------------------------------------------------------------------------------------------------------|
| | <p>→ 位於鑽孔機台和真空吸盤底座上</p> <p>上：在進行水平鑽孔作業時，若使用真空吸盤底座固定機具，須另外以其他方式固定鑽孔機台。</p> <p>下：進行高處鑽孔時，鑽孔機台機具不可使用真空吸盤底座固定。</p> |
| | <p>→ 位於鑽石岩心鑽孔機具上</p> <p>在高處進行濕式鑽孔時一定要使用集水系統搭配濕式工業級真空吸塵器。</p> |





→ 位於鑽石岩心鑽孔機具上
當漏電斷路器 (PRCD) 功能正常時，才可操作本系統。

1.5 產品資訊

HILTI 產品是針對專業使用者設計，故僅經訓練、認可的人員可操作、維修與維護本產品。必須告知上述人員關於可能遭遇到的特殊危險。若因未經訓練人員操作錯誤或未依照其原本的用途操作，則本產品和它的輔助工具設備有可能會發生危險。

類型名稱和序號都標示於額定銘牌上。

- ▶ 在下方表格中填入序號。與Hilti維修中心或當地Hilti機關聯絡查詢產品相關事宜時，我們需要您提供產品詳細資訊。

產品資訊

| | |
|--------|--------|
| 鑽石鑽頭機具 | DD 160 |
| 產品代別： | 02 |
| 機具序號： | |

1.6 符合聲明

基於我們唯一的責任，本公司在此聲明本產品符合適用的指示或標準。本文件結尾處有符合聲明之副本。技術文件已歸檔：

Hilti Entwicklungsgesellschaft mbH | Tool Certification | Hiltistrasse 6 | 86916 Kaufering, Germany

2 安全性

2.1 一般電動機具安全警告

⚠ 警告 請詳閱本電動機具提供的所有安全警告、指示、圖解和說明。未能遵守以下所有指示可能會造成電擊事故、火災和 / 或嚴重的傷害。

妥善保存所有警示及說明，以供將來參考。

注意事項中的「機具」係指使用電源（有線）或電池（無線）的電動機具。

工作區域安全

- ▶ 請保持工作區的清潔與採光充足。雜亂而昏暗的工作區會導致意外發生。
- ▶ 勿在容易發生爆炸的環境中使用機具，例如有可燃性液體、瓦斯或粉塵存在的環境。機具產生的火花可能會引燃塵埃或煙霧。
- ▶ 操作機具時，請與兒童及旁人保持距離。注意力不集中時容易發生失控的情形。

電力安全

- ▶ 機具插頭與插座須能互相搭配。勿以任何方式改裝插頭。勿將任何變壓器插頭和與地面接觸（接地）的電動機具搭配使用。未經改裝的插頭以及能互相搭配的插座可減少發生電擊的危險。
- ▶ 避免讓身體碰到如管線、散熱器、爐灶與冰箱等與土地或地表接觸之物品。如果您的身體接觸到地表或地面，將增加電擊的危險。
- ▶ 請勿將機具曝露在下雨或潮濕的環境中。若水氣進入機具中將增加觸電的危險。
- ▶ 勿濫用電纜線。勿以電纜線吊掛、拖拉機具或拔下機具插頭。電纜線應避開熱氣、油、銳利的邊緣或移動性零件。電纜線損壞或纏繞會增加發生電擊事故的危險。
- ▶ 於室外操作機具時，須使用適用於戶外的延長線。使用適合戶外使用的延長線可降低觸電的風險。
- ▶ 如果無法避免在潮濕的地點操作機具，請使用漏電斷路器 (RCD) 保護電源供應器。使用漏電斷路器 (RCD) 可降低電擊的風險。

人員安全

- ▶ 操作機具時，請提高警覺，注意進行中的工作並善用常識。感到疲勞或受到藥物、酒精或治療的影響時勿使用機具。操作機具時稍不留神就可能造成嚴重的人員傷亡。
- ▶ 穿戴個人防護裝備。請隨時穿戴眼罩。適當使用防塵面罩、防滑鞋、安全帽及耳罩等安全防護配備可減少人員的傷害。



- ▶ 避免不經意的啟動。在接上電源或電池組、抬起或攜帶機具之前，務必確認開關處於關閉的位置。攜帶機具時，如果把手指放在開關上，或在開關開啟時，將機具插上插頭容易發生意外。
- ▶ 啟動機具前，應將所有調整鑰匙或扳手移開。將扳手或鑰匙留在機具的旋轉零件中可能會造成人員傷害。
- ▶ 勿將手伸出過遠。隨時站穩並維持平衡。這可讓您在意外情況發生時，對機具有較好的控制。
- ▶ 穿著適當服裝。請勿穿著寬鬆的衣服或佩戴珠寶。頭髮、衣服與手套應遠離移動性零件。移動性零件可能會夾到寬鬆的衣服、珠寶或長髮。
- ▶ 如果機具可連接吸塵裝置與集塵設備，請連接並適當使用這些設備。使用集塵裝置可降低與粉塵有關的危險。
- ▶ 請勿因頻繁而習慣使用機具便疏於遵守或忽略機具的安全規範。草率使用可能在轉眼間便造成嚴重的傷害。

機具使用與保養

- ▶ 不可強制使用機具。依據用途使用正確的機具。根據設計的速率使用機具可更快速安全地完成工作。
- ▶ 若開關無法啟動或關閉電動工具時，請勿使用電動工具。任何無法以開關控制的機具都很危險且需要維修。
- ▶ 在進行任何調整、更換配件、或貯放電動機具前，請先將插頭拔離插座和 / 或將電池組自電動機具卸下（如可拆卸）。此預防安全措施可降低機具意外啟動的風險。
- ▶ 將閒置的機具貯放在兒童拿不到的地方，勿讓不熟悉或未詳閱本說明的人員操作本機具。機具在未經訓練的使用者手中是很危險的。
- ▶ 維護機具與配件。請檢查移動性零件有無偏移或黏合的情形、零件有無破損，以及任何會影響機具運轉的狀況。如果機具受損，請先維修後再使用。很多意外便是由維護不當的機具造成的。
- ▶ 保持切割機具的銳利與清潔。具銳利切割邊緣的切割機具如果得到適當的維護，便較不會發生黏合的現象，且較容易控制。
- ▶ 遵守本指示說明使用機具、配件和工具組等，並考量工作條件與待進行的工作。將機具用在原目的之外用途可能會造成危險。
- ▶ 保持握把與其表面的乾燥、清潔且不要讓上面出現油漬。握把及其表面濕滑會在意外情況中造成機具無法安全掌控。

維修服務

- ▶ 請將機具交給合格的維修人員進行維修，並使用相同的替代零件。這可確保維護機具安全。

2.2 鑽石鑽孔機具安全預防措施

- ▶ 當執行需要用水的鑽孔作業時，請不要讓水進入工作區域或使用集水裝置。此類預防措施可保持工作場所乾燥並降低電擊的風險。
- ▶ 當作業時若切割機具可能會與隱藏的線路或機具自己的電源線接觸，操作機具時請握住其絕緣握把。當切割機具與通電的電纜接觸，機具的金屬部分也會通電，造成操作員觸電。
- ▶ 進行鑽石鑽孔時，請戴上耳罩。暴露於噪音環境下會導致聽力受損。
- ▶ 若彈圈夾具卡住，請勿繼續鑽孔並將機具關閉。檢查彈圈夾具卡住的原因，並採取正確措施將彈圈夾具卡住的原因排除。
- ▶ 當重新啟動已進入工件中的鑽石鑽孔機具時，請先確認彈圈夾具能自由轉動再啟動機具。若彈圈夾具卡住，可能會無法轉動，造成機具過載或鑽石鑽孔機具從工件上脫落。
- ▶ 當使用安卡與螺絲將鑽孔機台固定在工件上時，請確認使用的安卡固定方式可在機具使用過程中將其確實固定。若工件不穩定或已有許多鑽孔，則安卡可能會脫落，造成鑽孔機台從工件上脫落。
- ▶ 當鑽穿牆面時，請確認該牆面或天花板另一端的人員及工作場所有受到妥善防護。若心鑽頭會從鑽孔處突出而若心可能會掉到另一端。
- ▶ 請勿使用本機具有在水源的位置向上鑽孔。流入機具的水會增加發生電擊事故的危險。

2.3 其他安全指示

人員安全

- ▶ 請勿把玩或嘗試改裝本機具。
- ▶ 本機具不應由疲憊不堪且未受特殊訓練的人員使用。
- ▶ 將機具放在兒童拿不到的地方。
- ▶ 不可碰觸旋轉中零件。僅在將機具定位於工件位置上時，才能啟動電源。碰觸旋轉零件，特別是旋轉的配件，會導致受傷。
- ▶ 避免皮膚接觸鑽渣。
- ▶ 含鉛塗料、某些木材及含石英之混凝土 / 石材 / 石頭、礦物質或金屬等材料的粉塵均對身體有害。接觸或吸入粉塵可能導致操作員或旁觀者出現過敏反應和 / 或呼吸系統或其他疾病。像是橡木與山毛櫸木材的粉塵已列為致癌物質，尤其是當它們使用調濕塗料（鉻酸鹽、木材防腐劑）時。含石棉之材料僅可交由專業人員處理。請盡量使用強效的除塵系統。若要提高收集粉塵的效率，請使用Hilti建議機具專用且適合木材



及 / 或礦物粉塵真空吸塵器。請確保工作場所所有良好的通風。建議穿戴適合過濾工作粉塵的口罩。請遵守適用您將進行作業之材料的相關法規。

- ▶ 本鑽石岩心鑽孔機具與鑽石岩心鑽頭為高重量的器材。機具運轉時會有被壓傷的風險。使用本機具時，使用者及附近人員均應穿戴適當之護目鏡、安全帽、耳罩、防護手套、防護鞋及輕型呼吸保護器。

機具使用與保養

- ▶ 確認機具是否有確實固定在鑽孔機台中。
- ▶ 請務必確認鑽孔機台上有安裝終端固定器，否則會無法使用安全相關終端停止功能。
- ▶ 請檢查所使用的配件工具是否與機具的夾頭 / 驅動系統相容，且正確而穩固地裝入夾頭中。

電力安全

- ▶ 請勿使用有多個插座的延長線為同時運作的多個裝置供電。
- ▶ 僅可在機具有連接到額定值相符且有接地線之電源時才可操作。
- ▶ 開始工作前，請先檢查工作區域（例如使用金屬探測器）以確保工作場所是否有隱藏的電纜線、瓦斯管或水管。若不小心損壞電線，機具上的外部金屬零件可能會導電。這會大幅增加發生觸電意外的危險。
- ▶ 確保滑動架前進時電源線未受損。
- ▶ 在未搭配漏電斷路器（PRCD）時，不得操作本機具（無PRCD之機具：在未裝有絕緣變壓器時，不得操作本機具）。請在每次使用前測試漏電斷路器（PRCD）。
- ▶ 請定期檢查機具電源線，並在發現損壞時，請合格的電力專員更換。若機具的電源線損壞，必須以Hilti顧客服務部門所提供並認可的專用電源線更換。定期檢查延長線，並在發現損壞時予以更換。當機具運轉時，如果發現電源線或延長線受損，請勿碰觸。請將電源線插頭自插座拔除。受損的電源線或延長線可能會有發生電擊的危險。
- ▶ 請勿在機具髒污或潮濕時進行操作。粉塵（特別是可導電材料所產生的粉塵）或機具表面的濕氣可能會造成電擊事故。因此，髒污或積著粉塵的機具應定期由Hilti維修中心檢查，尤其是當設備常使用於具導電性材質時。

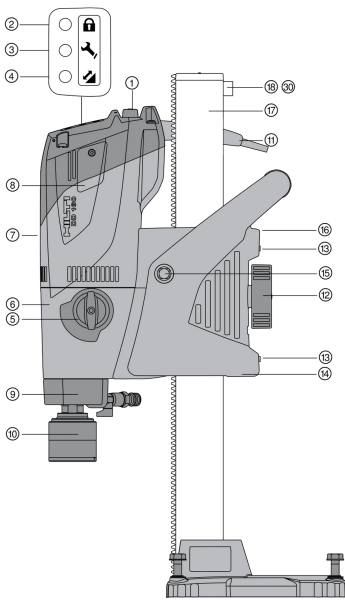
工作場所

- ▶ 開始鑽孔前一定要得到現場工程師或其他任何有此專業授權人的許可。在建築物或結構體上進行鑽孔（尤其是對鋼樑及承重物件進行切割時）會影響結構的靜力平衡。
- ▶ 若鑽孔機台未確實固定，請務必將鑽孔機台上安裝的機具移到底以防止其落下。
- ▶ 電源絕緣線、延長線、水管和真空吸塵管要遠離機具中轉動的零件。
- ▶ 在高處進行濕式鑽孔時，一定要使用集水系統搭配濕式工業級真空吸塵器。
- ▶ 在向上進行鑽孔時，請勿以真空基座固定法作為固定機具的唯一方式。
- ▶ 在進行水平鑽孔作業時，使用真空基座固定法（配件）固定的機具須另外以其他方式固定鑽孔機台。



3 說明

3.1 鑽石鑽頭機具DD 160-U



- ① On/Off開關
- ② 防盜指示燈
- ③ 維修指示燈
- ④ 鑽孔性能指示燈
- ⑤ 檔位選擇器
- ⑥ 齒輪區段
- ⑦ 馬達
- ⑧ 碳刷蓋
- ⑨ 水渦旋轉
- ⑩ 夾頭
- ⑪ 具漏電斷路器 (PRCD) 的電源線
- ⑫ 滑動架鎖
- ⑬ 滑動架作動調整螺絲
- ⑭ 傳動滑塊
- ⑮ 手輪軸承
- ⑯ 電源線架
- ⑰ 鑽孔機台
- ⑱ 終端固定螺絲
- ⑳ 終端固定螺絲

3.2 鑽孔機台

具組合式基架的鑽孔機台

- ⑱ 終端固定螺絲
- ⑲ 滑軌
- ⑳ 真空釋放閥
- ㉑ 壓力計
- ㉒ 水平指示燈
- ㉓ 真空管接頭

- ㉔ 組合式基架
- ㉕ 握把
- ㉖ 調整機桿
- ㉗ 鑽孔中心指示器
- ㉘ 校平螺絲
- ㉙ 真空密封裝置

具安卡基架的鑽孔機台

- ⑳ 終端固定螺絲
- ㉑ 滑軌

- ㉒ 底座 (安卡, 小)
- ㉓ 校平螺絲

3.3 配件 (選配)

- ⑳ 星形握把
- ㉑ 機桿
- ㉒ 深度計
- ㉓ 螺紋轉軸

- ㉔ 支柱轉環
- ㉕ 滾輪配件
- ㉖ 真空吸盤底座

集水系統

- ㉗ 基座
- ㉘ 集水器

- ㉙ 密封裝置

3.4 用途

本文所述產品為電動式鑽石岩心鑽孔機具。設計用途為在 (強化) 礦物基材中運用鑽孔機台及濕式鑽孔技術進行通孔與盲孔鑽孔。本鑽石岩心鑽孔機具不可採用手持操作。



本文所述產品是針對專業使用者設計，故僅經訓練、認可的人員可操作、維修與維護本產品。必須告知上述人員關於可能遭遇到的特殊危險。若因未經訓練人員操作錯誤或未依照其原本的用途操作，則本產品和它的輔助工具設備有可能會發生危險。

- ▶ 使用鑽石岩心鑽孔機具時請務必搭配鑽孔機台。鑽孔機台必須使用安卡底盤或真空吸盤底座妥善固定於基材中。
- ▶ 請勿使用鐵鎚或其他重物來調整底盤。
- ▶ 機具操作時僅可使用符合型號識別牌上所指定的電壓和頻率。
- ▶ 遵守國家健康與安全要求。
- ▶ 遵守配件使用安全規則及操作說明。
- ▶ 為降低受傷的危險，僅可用Hilti原廠岩心鑽頭及配件。

3.5 配備及數量

鑽石岩心鑽孔機具、手輪、操作說明。

鑽孔機台採獨立單元提供。關於本產品，您可於當地www.hilti.group或網站查詢其他經過認證可搭配使用的系統產品：**Hilti Store**

3.6 鑽孔性能指示燈

鑽石岩心鑽孔機具有一LED鑽孔效能指示燈。

| 記號 | 狀態 | 意義 |
|----|----|------|
| | 橙燈 | 觸壓過低 |
| | 綠燈 | 觸壓良好 |
| | 紅燈 | 觸壓過高 |

3.7 維修指示燈

鑽石岩心鑽孔機具有一LED維修指示燈。

| 記號 | 狀態 | 意義 |
|----|--------------|---------------------------------------------------------------------------------|
| | 紅燈 產品運轉 | 碳刷嚴重磨損。 維修間隔結束 - 維修日期已到。您可在指示燈初次亮起後繼續作業數小時，接著便會啟動自動斷電。 請擇日將產品送至Hilti維修中心。 |
| | 紅燈 產品無法運轉 | 必須更換碳刷。 |
| | 閃爍紅燈 | 鑽石岩心鑽孔機具已過熱或損壞。 請參閱故障排除。 |

4 技術資料

4.1 產品特性

| | | |
|----------------|-----------|--------------------------|
| 重量 | 安卡基架 | 16.3 kg |
| | 組合式基架 | 19.3 kg |
| 規格 (長 x 寬 x 高) | 安卡基架 | 400 mm x 945 mm x 165 mm |
| | 組合式基架 | 610 mm x 952 mm x 250 mm |
| 無負載下額定轉速 | 1檔 | 460 rpm |
| | 2檔 | 760 rpm |
| | 3檔 | 1,690 rpm |
| 防護等級 | 防護等級 (接地) | |
| 額定功率 (230 V時) | 2,200 W | |
| 最大允許水壓 | 5 bar | |



4.2 額定電壓

有各種額定電壓的產品可供選購。請參考您的產品型號識別牌上所標示的額定電壓及輸入功率。

| 額定電壓 | 100 V | 110 V GB | 110 V TW | 120 V | 127 V | 220 V | 230 V | 240 V |
|--------|----------|-------------|-------------|--------|----------|----------|----------|----------|
| 額定輸入電流 | 15 A | 16 A | 15 A | 19.5 A | 18.5 A | 10 A | 10.3 A | 9.9 A |
| AC頻率 | 50/60 Hz | 50/60 Hz | 50/60 Hz | 60 Hz | 50/60 Hz | 50/60 Hz | 50/60 Hz | 50/60 Hz |

4.3 延長線的使用

僅可使用經認可的延長線類型，且必須具備足夠的電纜線口徑。
電纜線最小導體截面積和最長長度建議：

| 電纜線導體截面積 → ↓ (AC) 電壓 | 1.5 mm ² | 2.5 mm ² | 3.5 mm ² | 4.0 mm ² |
|-------------------------|---------------------|---------------------|---------------------|---------------------|
| 100 V | 未提供建議 | 未提供建議 | 25 m | 未提供建議 |
| 110 V | 未提供建議 | 15 m | 未提供建議 | 30 m |
| 127 V | 未提供建議 | 20 m | 未提供建議 | 35 m |
| 220 V | 35 m | 65 m | 未提供建議 | 105 m |
| 230 V | 40 m | 70 m | 未提供建議 | 未提供建議 |
| 240 V | 40 m | 70 m | 未提供建議 | 110 m |

4.4 具各種設備項目的機具使用

| 設備 | 岩心鑽頭直徑 | 鑽孔方向 |
|------------------|------------------|------|
| 不使用集水系統 無除塵系統 | 25 mm ... 202 mm | 不得往上 |
| 含集水系統 無除塵系統 | 25 mm ... 162 mm | 不得往上 |
| 含集水系統 使用除塵系統 | 25 mm ... 162 mm | 全方向 |

4.5 檔速及其對應的岩心鑽頭直徑

| 檔位 | 岩心鑽頭直徑 | 怠速轉速 |
|----|-------------------|-----------|
| 1 | 152 mm ... 202 mm | 460 rpm |
| 2 | 72 mm ... 142 mm | 760 rpm |
| 3 | 25 mm ... 67 mm | 1,690 rpm |

4.6 噪音資訊和震動值 (依據EN 62841)

操作說明中所提供之音壓和震動值已參照標準測量，並可用來比較不同機具之噪音。它們也可作為噪音量的初步評估。

提供之資料表示機具主要應用時之數值。若機具應用於不同之用途，搭配不同的配件工具或在保養不良的情況下，其數據會有所不同。在作業過程中，這會大幅提高其噪音量。

當機具關閉，或開啟但未進行任何作業時也應列入考量，才能準確評估噪音量。在作業過程中，這會大幅降低其噪音量。

確認其他安全措施，以保護操作員不受噪音和 / 或震動影響，例如：保養機具與其配件、操作前保持雙手溫暖、作業型式之安排等。

噪音資訊

| | |
|-------------------------|----------|
| 典型A加權聲功率級數 | 106 dB |
| 音壓級數 (L _{pA}) | 93 dB(A) |
| 無法判定的音壓級數 | 3 dB |



震動值

| | |
|-------------------------|----------------------|
| 混凝土鑽孔 (濕式), $a_{h, DD}$ | 4 m/s ² |
| 無法判定 (K) | 1.5 m/s ² |

5 工作場所和開始工作的準備

5.1 將鑽石岩心鑽孔機具固定到鑽孔機台上

注意

有受傷的危險 鑽石岩心鑽孔機具意外啟動會造成危險。

- ▶ 鑽石岩心鑽孔機具在安裝時不可連接電源。

1. 將終端固定螺絲從滑軌上卸下。
2. 使用出現的開口處將鑽石岩心鑽孔機具設在滑軌上。
3. 把滑動架鎖緊將鑽石岩心鑽孔機具上鎖。
4. 輕輕轉動手輪，檢查鑽石岩心鑽孔機具是否有鎖好。
5. 將擋板安裝到滑軌上並確認其是否有固定。

檢查滑動架作動情況；並視需要調整。

5.2 將手輪安裝到鑽孔機台上

手輪可安裝於滑動架的左側或右側。

1. 將黑色環往回拉以安裝手輪。
2. 將手輪安裝至機軸上。

5.3 用安卡固定鑽孔機台

警告

不當使用安卡的受傷風險！機具可能會斷裂鬆脫而造成損壞。

- ▶ 針對您所處理的材料，使用適合的安卡，並遵守安卡製造商的操作說明。

HKV 16金屬膨脹式安卡螺栓Hilti，通常適用於在完整的混凝土上固定鑽石岩心鑽孔設備。不過，在某些情況下可能需要使用替代的固定方式。如果您有安全固定相關的問題，請連絡Hilti技術服務部門。

1. 此用適合基材之安卡。依使用的底座選擇合適距離。

技術資料

| | |
|-------|--------|
| 安卡基架 | 270 mm |
| 組合式基架 | 290 mm |

2. 將安卡軸以螺絲固定在安卡上。
3. 將鑽石岩心鑽孔機具底座滑到主軸上方並對齊。
4. 將夾頭螺帽固定在軸心上，但切勿鎖太緊。
5. 使用校平螺絲將底座調平。確認調平螺絲穩固落在工作面上。
6. 以適當的開口扳手來鎖緊位於夾緊軸上的夾緊螺帽。
7. 確認鑽石岩心鑽孔機具已固定妥當。

5.4 使用真空裝置固定鑽孔機台

警告

若未確認壓力則會有受傷風險！

- ▶ 鑽孔前或鑽孔過程中，請確認壓力錶的指針一直維持在綠色區域。



- i** 為使用具安卡基座的鑽孔機台，請在真空吸盤底座與安卡基座間做固定、平滑的連接。將安卡基座鎖緊至真空吸盤底座上。務必確定所選用的岩心鑽頭不會損傷真空吸盤底座。
- 若要進行水平鑽孔，請採取額外的鑽石岩心鑽孔機具固定措施（例如用鍊子固定到安卡上）。

- i** 放置鑽孔機台前，請確認有足夠空間可組裝及操作。

1. 轉動所有調平螺絲直到從基座下方突出約 5 mm 為止。
2. 將真空吸盤底座的接頭接到真空幫浦上。
3. 找到待鑽孔的中心點。自待鑽孔中心點往機具待定位處畫一條直線。
4. 在此線上距孔點中心一定距離處，做一記號。

技術資料

| | |
|--------|--------|
| 組合式基架 | 290 mm |
| 真空吸盤底座 | 290 mm |

5. 開啟真空幫浦並按住真空釋放閥。
6. 將基座上的標記與該線對齊。
7. 一旦鑽石岩心鑽孔機具正確固定後，即可鬆開真空釋放閥且將基架壓向工作面。
8. 使用校平螺絲將基架調平。
9. 確認鑽石岩心鑽孔機具有固定好。

5.5 使用螺紋轉軸固定鑽孔機台 (配件)

1. 將螺紋轉軸固定在支柱頂端。
2. 將鑽孔機台置於工作面上。
3. 使用校平螺絲將基架調平。
4. 使用螺紋轉軸固定鑽孔機台並鎖緊螺紋轉軸。
5. 確認鑽孔機台有確實固定。

5.6 在搭配組合基架使用鑽孔機台時調整鑽孔角度

注意

接合點區域有夾傷手指的危險！夾緊機構鬆開可能導致鑽孔機台突然傾倒。

- ▶ 穿戴防護手套
- ▶ 在夾緊機構鬆開前，避免鑽孔機台傾倒。

1. 將鑽孔機台腳上的調整桿鬆開直到滑動螺帽鬆開為止。
2. 將滑軌支柱調整到所需的角度。
3. 鎖緊調整桿直到滑動螺帽完全咬合且滑軌支柱再次固定至定位為止。

5.7 安裝水流連結管線 (配件)

注意

不當使用之風險！不當使用會對軟管造成無法修復的損壞。

- ▶ 定期檢查水管是否有受損，並注意勿超過最大水壓的規定（請參見技術數據）。
- ▶ 確保管線未與旋轉中零件接觸。
- ▶ 確保滑動架前進時管線未受損。
- ▶ 請注意技術數據章節中最高水溫的資訊。
- ▶ 檢查供水系統，確認沒有漏洞。

- i** 為避免損壞零件，僅可使用清潔無雜質的水。
- 流量計可插到機具與供水系統間作為配件。

1. 將水流調節器連接到鑽石岩心鑽孔機具上。
2. 連結水源供應裝置（管線連結）。



5.8 安裝集水器系統 (配件)

警告

電擊的風險！若真空吸塵器系統故障，則水可能會流到馬達或蓋子上。

- ▶ 若真空吸塵器系統停止運作，請立即停止操作。

注意

有受傷的危險！產品意外啟動。

- ▶ 在調整機具或變更配件前，請先拔除電源線。

向上鑽孔時，鑽石岩心鑽孔機具必須與板子下方呈90°角。集水系統密封盤必須配合鑽石鑽頭直徑。使用集水系統可控制將水流導離，避免造成周遭地區的嚴重污染。

1. 將螺絲從鑽孔機台上拆下。
2. 用螺絲將集水器座裝到鑽孔機台上。
3. 將已裝上密封裝置和集水器密封盤的集水裝置，放在集水器座兩個可移動的托盤臂間。
4. 藉由轉動集水器托架上的兩個螺絲，將集水器壓向工作面。
5. 將工業用的濕式真空吸塵器連接至集水器，或建立水管連線將水排出。

5.9 將鑽石岩心鑽頭安裝到BI+夾頭上

注意

更換配件工具時的受傷風險！機具使用後會變熱。其會有尖銳的邊緣。

- ▶ 更換機具時務必配戴手套。

若鑽石岩心鑽頭的切割效能或鑽孔速率大幅下降，請務必更換岩心鑽頭。一般來說，當鑽頭磨耗至一定程度便會發生此情況。

1. 用滑動架鎖將滑動架鎖在滑軌上。檢查是否緊固。
2. 將夾頭以「左括弧」符號的方向將其打開。
3. 從下方將鑽石岩心鑽頭推到鑽石岩心鑽孔機具的夾頭中，將其轉動直到牙紋咬合為止。
4. 將夾頭以「右括弧」符號的方向將其關閉。
5. 確認岩心鑽頭已牢固地安裝在夾頭之中。

5.10 選擇速度

注意

磨損與破裂風險 齒輪損壞危險

- ▶ 機具轉動時，不得更換檔位。請等候直到軸心完全停止。
- ▶ 使用單手轉動岩心鑽頭石，請將開關設為建議的設定。

5.11 將鑽石岩心鑽頭從BI+夾頭上卸下

注意

更換配件工具時的受傷風險！機具使用後會變熱。其會有尖銳的邊緣。

- ▶ 更換機具時務必配戴手套。


1. 用滑動架鎖將滑動架鎖在滑軌上。檢查是否緊固。
2. 將夾頭以「左括弧」符號的方向將其打開。
3. 將夾頭上的套環依指向機具之箭頭方向拉出。如此便可鬆開岩心鑽頭。
4. 卸下岩心鑽頭。




6 操作

6.1 啟用鑽石岩心鑽孔機具選配的防盜系統 (TPS)


「防盜系統」功能 (TPS) 是 DD 160 鑽石岩心鑽孔機具的選配。若配備此系統，鑽石岩心鑽孔機具便僅能對對應的 TPS 鑰匙解鎖及預備操作。

 有關啟用與使用防盜系統的進一步詳細資訊，請參閱 TPS 防盜系統的操作說明。

1. 將岩心鑽孔機具的電源線插入電源插座中。
2. 按下可攜式漏電斷路器 (PRCD) 上的「I」或「RESET」按鈕。
 - ▶ 黃色防盜指示燈 LED 閃爍。
3. 將 TPS 啟動鑰匙固定在鎖定符號上。
 - ▶ 黃色防盜指示燈 LED 會熄滅而機具便會啟動。

 若電源中斷，鑽石岩心鑽孔機具可維持操作準備就緒狀態約 20 分鐘。若中斷時間更久，則必須使用 TPS 啟動鑰匙再次將防盜系統啟動。

6.2 操作可攜式漏電斷路器 (PRCD)

 無 PRCD 之鑽石岩心鑽孔機具必須使用絕緣變壓器。

1. 將鑽石岩心鑽頭機具的主電源線插到接地的電源插座上。
2. 按下可攜式漏電斷路器 (PRCD) 上的「I」或「RESET」。
3. 按下可攜式漏電斷路器 (PRCD) 上的「0」或「TEST」。



警告

觸電造成的受傷風險！若按下 0 或 TEST 按鈕時漏電斷路器 (RCD) 的指示燈未熄滅，請不要繼續操作鑽石岩心鑽孔機具。


- ▶ 將鑽石岩心鑽孔機具送交 Hilti 維修中心維修。
4. 按下可攜式漏電斷路器 (PRCD) 上的「I」或「RESET」。
 - ▶ 鑽孔效能指示燈亮橘燈。

6.3 不搭配濕式工業用真空吸塵器操作鑽石岩心鑽孔機具

1. 慢慢地打開水流調節器直到達到所需要的流速。

 操作鑽石岩心鑽孔機具時可搭配或不搭配集水系統。搭配集水系統時，冷卻水會從軟管排出，無集水系統時則水會以未控管的方式排掉。搭配集水系統進行操作時，請先安裝集水系統  548。不論何種應用，均不可向上鑽孔。

2. 將 ON/OFF 開關推到「I」位置。
3. 鬆開滑動架鎖。
4. 轉動手輪直到鑽石岩心鑽頭碰觸工作面為止。
5. 開始鑽孔時，先輕壓直到岩心鑽頭置中後，再朝施工表面增加壓力。
6. 觀察鑽孔效能指示燈。

 剛開始，鑽孔效能指示燈會亮橘燈。當鑽孔效能指示燈出現綠燈時，表示已達最佳鑽孔性能表現。若鑽孔效能指示燈出現紅燈，請降低施加在施工表面上的壓力。

6.4 搭配濕式工業用真空吸塵器操作鑽石岩心鑽孔機具

警告

電擊的風險！若真空吸塵器系統故障，則水可能會流到馬達或蓋子上。

- ▶ 若真空吸塵器系統停止運作，請立即停止操作。



1. 安裝集水系統 548與連接濕式工業用真空吸塵器。
2. 啟動濕式工業用真空吸塵器；請勿使用自動模式。
3. 慢慢地打開水流調節器直到達到所需要的流速。
4. 將ON/OFF開關推到「I」位置。
5. 鬆開滑動架鎖。
6. 轉動手輪直到鑽石岩心鑽頭碰觸工作面為止。
7. 開始鑽孔時，先輕壓直到岩心鑽頭置中後，再朝施工表面增加壓力。
8. 觀察鑽孔效能指示燈。



剛開始，鑽孔效能指示燈會亮橙燈。當鑽孔效能指示燈出現綠燈時，表示已達最佳鑽孔性能表現。若鑽孔效能指示燈出現紅燈，請降低施加在施工表面上的壓力。

6.5 使用Rota-Rail (支柱轉環)

Rota-Rail可快速且簡易的接近要鑽孔的孔洞或鑽頭，而不需將系統局部或整個拆解。

警告

誤用導致的傷害風險！鑽孔機會損壞或斷裂。

- ▶ 請勿使用旋轉滑軌作為滑軌支柱之延伸。

1. 用滑動架鎖鎖定滑動架。檢查是否緊固。
2. 卸下滑軌支柱後段的終端固定螺絲。
3. 固定Rota-Rail讓齒條均朝向同一方向。
4. 鎖緊Rota-Rail的螺絲。
5. 鬆開滑動架鎖並將滑動架移至Rota-Rail上。
6. 將Rota-Rail旋轉滑軌的固定螺絲鬆開，並將裝有Rota-Rail的機台向左或向右轉動。如此可讓您看到鑽孔。
7. 卸下鑽頭或更換岩心鑽頭。
8. 將裝有Rota-Rail的機台轉回原來的位置，並鎖緊Rota-Rail的固定螺絲。
9. 移除Rota-Rail後，將終端固定螺絲重新安裝至滑軌末端。

6.6 關閉鑽石岩心鑽孔機具

警告

有人員受傷和材料損壞的危險。在高處鑽孔時鑽頭會充滿水。鑽石岩心鑽孔機具會損壞且增加電擊風險。

- ▶ 首先，在完成高處鑽孔作業後，小心將水排離。可藉由自水流調節器切斷水源，且打開水流調節器排水，來完成本作業。不得讓水流經馬達和裝置蓋上。

1. 將水流調節器連接到鑽石岩心鑽孔機具上。
2. 將鑽頭自孔洞中移除。
3. 用滑動架鎖將鑽石岩心鑽孔機具鎖住。
4. 關閉鑽石岩心鑽孔機具。
5. 關閉濕式工業用真空吸塵器（如有使用）。

6.7 岩心鑽頭卡住時的處理程序

若鑽頭卡住，安全離合器會鬆開。電子控制系統接著會將馬達關閉，然後再次開啟；此動作會在無需使用者介入的情況下自動執行兩次。若岩心鑽頭仍無法鬆開，電子控制系統會關閉馬達90秒。您便可依以下方式手動將鑽頭鬆開：

6.7.1 使用六角開口扳手將岩心鑽頭鬆開

1. 請將電源線插頭自插座拔除。
2. 使用適當的六角開口扳手夾緊鑽石岩心鑽頭靠近連接端的位置，接著轉動鑽石岩心鑽頭便可鬆開。
3. 將電源線插頭插入插座。
4. 繼續鑽孔操作。

6.7.2 使用手輪鬆開岩心鑽頭

1. 請將電源線插頭自插座拔除。
2. 轉動手輪將岩心鑽頭從基材上鬆開。
3. 將電源線插頭插入插座。



4. 繼續鑽孔操作。

6.8 拆卸鑽石岩心鑽孔機具

1. 請將電源線插頭自插座拔除。
2. 將鑽石岩心鑽頭從BI+夾頭上卸下。 548
3. 必要時，請拆下鑽頭。
4. 將鑽石岩心鑽孔機具從施工表面上卸下。



若將本系統以完整單元的方式卸下，建議在將其放下後讓機具沿滑軌移動直到岩心鑽頭與地面接觸為止。如此可避免鑽石岩心鑽孔機具翻覆。

7 保養、搬運和貯放

7.1 維護及保養

警告

觸電危險！ 電源線仍連接到電源插座時進行維護和保養會造成嚴重的傷害或灼傷。

- ▶ 進行維護及保養前，請務必拔下電源線。

注意

- 仔細清除機具的頑強灰塵。
- 請使用乾燥的刷子小心清潔通風口。
- 僅能使用微濕軟布清潔外殼。勿使用含硅樹脂的清潔或亮光劑，因為可能會造成塑膠零件損壞。

維護

警告

電擊的風險！ 損壞的電子零件會造成嚴重的人員傷害及灼傷。

- ▶ 機具或設備電力部分的維修僅可交由訓練過的電力專員處理。
- 定期檢查外部零件和控制元件有無損壞跡象，並確認它們運作正常。
- 如果有損壞跡象或任何零件功能故障，請不要操作本產品。請將產品立刻交付Hilti維修中心進行維修。
- 清潔及保養後，裝上所有防護套或保護裝置並檢查功能是否正常。



為確保操作的安全及可靠性，請務必使用原廠Hilti備件與耗材。要選購Hilti認可的備件、耗材和配件，請至Hilti Store或網站：www.hilti.group。

7.2 鑽石岩心鑽孔機具的保養

- ▶ 請勿使用噴霧劑或加壓蒸汽 / 噴水或流水系統來清潔。
 - ▶ 避免電池曝露於有灰塵或碎屑之環境下，且切勿讓電池進水（例如泡在水中或任其淋雨）。
- ▶ 定期使用擦拭布清潔夾頭及夾具部份並使用Hilti潤滑噴霧劑進行潤滑。
- ▶ 將夾頭上的所有外物雜質清除。
- ▶ 不定期將過濾器從側向握把上的進海口上卸下，並以和正常進水相反方向之水流沖洗濾網。
- ▶ 一旦水流指示器髒污，請將其從機具上卸下並進行清潔。
 - ▶ 勿使用碎片清潔劑或尖銳物件清潔視鏡。

7.3 搬運和貯放

運送

- ▶ 搬運本產品時請不要安裝配件工具。
- ▶ 確認在整個搬運過程中設備均有妥善固定。
- ▶ 搬運後，請務必檢查外部零件和控制元件有無損壞跡象，並確認它們運作正常。

設備的貯放

- ▶ 收納本產品時請務必將電源線從電源上拔掉。
- ▶ 請將產品貯放在乾燥且兒童或未授權的人員無法觸及的地點。
- ▶ 長時間貯放後，請務必檢查外部零件和控制元件有無損壞跡象，並確認它們運作正常。



若您遇到未列出的問題或是無法自行排除的問題，請聯絡Hilti維修中心。

8.1 故障排除表

| 故障 | 可能原因 | 解決方法 |
|---------------------|----------------------------------|-----------------------------------------------------------------------------------------------------------------------------------------------------------------------------------|
| 鑽石岩心鑽孔機具未啟動 | 電源供應中斷。 | <ul style="list-style-type: none"> ▶ 將插頭插入另一電子機具或電器並檢查是否可啟動。 ▶ 檢查插頭連接、電源線、電源線路與主電源保險絲。 |
| | On/Off開關故障。 | ▶ 應將機具交付Hilti維修中心進行維修。 |
| | 電源供應中斷 | ▶ 檢查電源線、延長線、電源線插頭和漏電斷路器 (PRCD)，且必要時由受過訓練的電力專員更換。 |
| | 電子零件故障。 | ▶ 應將機具交付Hilti維修中心進行維修。 |
| | 馬達中有水。 | ▶ 讓鑽石岩心鑽孔機具在溫暖、乾燥的地方風乾。 |
| 維修指示燈亮起 | 碳刷已接近磨耗限制。鑽石岩心鑽孔機具會繼續運作數小時後自動關機。 | ▶ 下次請更換碳刷。 |
| 鑽石岩心鑽孔機具未啟動且維修指示燈亮起 | 碳刷磨耗完畢。 | ▶ 更換碳刷。 |
| 鑽石岩心鑽孔機具未啟動且維修指示燈閃爍 | 馬達過熱。 | ▶ 稍候幾分鐘，直到馬達冷卻或讓馬達在無負載的情況下運轉，以加速冷卻程序。將鑽石岩心鑽孔機具先關閉再開啟。 |
| | 過載錯誤。 | ▶ 將鑽石岩心鑽孔機具先關閉再開啟。 |
| 鑽石岩心鑽孔機具未啟動且防盜指示燈閃爍 | 本鑽石岩心鑽孔機具未解鎖（機具裝配防盜系統） | ▶ 使用TPS鑰匙將鑽石岩心鑽孔機具解鎖。 |
| 鑽頭無法旋轉。 | 檔位選擇器未咬合。 | ▶ 操作檔位選擇器使其咬合。 |
| | 鑽石岩心鑽頭卡在基材中。 | <p>▶ 使用六角開口扳手鬆開鑽石岩心鑽頭：將電源線插頭拔離插座。使用適當的六角開口扳手夾緊鑽石岩心鑽頭靠近連接端的位置，接著轉動它便可使鑽石岩心鑽頭鬆開。</p> <p>機台引導式鑽孔</p> <ul style="list-style-type: none"> ▶ 請轉動手輪並將滑動架上下移動，嘗試將鑽石岩心鑽頭鬆開。 |
| | 齒輪故障。 | ▶ 應將機具交付Hilti維修中心進行維修。 |
| 鑽孔速度下降。 | 鑽石鑽頭已磨圓。 | ▶ 利用鑽入磨刀板的方式將鑽石岩心鑽頭磨利。 |
| | 岩心鑽頭規格與基材不對應。 | ▶ 請選用更適合的鑽石岩心鑽頭規格。 |
| | 水流量過高。 | ▶ 藉由調整水流調節器降低水流速率。 |
| | 鑽心卡在鑽石岩心鑽頭內。 | ▶ 卸下電源線。 |
| | 已達最大鑽孔深度。 | ▶ 卸下鑽心並使用延長鑽頭。 |
| 鑽石鑽頭故障。 | ▶ 檢查鑽頭是否損壞，必要時予以更換。 | |



| 故障 | 可能原因 | 解決方法 |
|--------------|-----------------------|--------------------------------|
| 鑽孔速度下降。 | 安全離合器鬆開過快或滑脫。 | ▶ 應將機具交付Hilti維修中心進行維修。 |
| | 未啟動煞車。 | ▶ 鬆開制動器。 |
| | 水流量過低。 | ▶ 確認鑽石岩心鑽頭的供水，或是調整水流調節器將水流量增大。 |
| | 鋼材含量偏高（以清水含金屬碎屑的量表示）。 | ▶ 請選用更適合的鑽石岩心鑽頭規格。 |
| 手輪可無阻礙的轉動。 | 開口鎖破損。 | ▶ 更換開口鎖。 |
| 水渦旋轉或齒輪外殼漏水。 | 水壓過高。 | ▶ 降低水壓。 |
| | 轉軸密封裝置磨損。 | ▶ 更換轉軸密封裝置。 |
| 岩心鑽頭無法裝入夾頭。 | 鑽頭連接頭或夾頭髒污或損壞。 | ▶ 清潔並潤滑連接頭與（或）夾頭，或進行零件更換。 |

9 廢棄設備處置

Hilti機具或設備所採用的材料大部分均可回收再利用。材料在回收前必須正確地分類。在許多國家中，您可以將舊機具及設備送回Hilti進行回收。詳情請洽Hilti維修中心，或當地Hilti代理商。



- ▶ 不可將電動工具、電動裝置和電池當成一般垃圾丟棄！

10 RoHS (有害物質限制指令)

按一下本連結可前往危險物質表：qr.hilti.com/r5063。

您可在文件最後找到QR碼格式的RoHS表連結。

11 製造商保固

- ▶ 如果您對於保固條件有任何問題，請聯絡當地Hilti代理商。

Hilti Taiwan Co., Ltd.

24F., No. 16, Xinzhan Rd., Banqiao Dist., New Taipei City 220, Taiwan (R.O.C.)

Tel. 0800-221-036

原版操作說明

1 关于本操作说明的信息

1.1 关于本操作说明

- **警告！** 在使用本产品之前，请确保您已阅读并理解产品随附的操作说明，包括说明、安全和警告通知、插图和规格。尤其要熟悉所有说明、安全和警告通知、插图、规格、组件和功能。否则可能会导致触电、火灾和/或严重伤害的风险。保存操作说明，包括所有说明、安全和警告通知，以供以后使用。
- 产品经设计适用于专业用户，只有经过专门训练的授权人员才允许操作、维修和维护本产品。必须将任何可能的危险专门告知该人员。不按照说明使用或由未经培训的人员不正确地使用本产品及其辅助设备可能会带来危险。
- 随附的操作说明符合印刷时的最新技术水平。始终在 Hilti 产品页面上在线查找最新版本。为此，请点击这些操作说明中标有 符号的链接或二维码。
- 仅将产品连同本操作说明一起交给他人。

1.2 使用符号的说明

1.2.1 警告

警告是为了提醒您您在处理或使用此产品时会发生的危险。使用以下信号词：



⚠ -危险-

危险！

▶ 用于让人们能够注意到会导致严重身体伤害或致命的迫近危险。

⚠ -警告-

警告！

▶ 用于提醒人们注意可能导致严重或致命伤害的潜在危险。





⚠ -小心-

小心！

▶ 用于提醒人们注意可能造成人身伤害、设备损坏或其他财产损失的潜在危险情况。


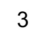


1.2.2 文档中的符号

本文档中使用下列符号：

| | |
|-----------------------------------------------------------------------------------|--------------------|
|  | 请在使用之前阅读操作说明。 |
|  | 使用说明和其他有用信息 |
|  | 处理可回收材料 |
|  | 不得将电气设备和电池作为生活垃圾处置 |

1.2.3 图示中的符号

图示中使用了下列符号：

| | |
|-----------------------------------------------------------------------------------|------------------------------------|
|  | 这些编号指本操作说明开始处的相应图示。 |
|  | 图示中的编号反映操作顺序，可能与文本中描述的步骤不同。 |
|  | 概览图示中使用了项目参考号，该参考号指的是产品概览部分中使用的编号。 |
|  | 这些符号旨在提醒您在操作本产品时要特别注意的某些要点。 |

1.3 产品上的符号

1.3.1 “必做事项”标志

产品上使用下列“必做事项”符号：

| | |
|-------------------------------------------------------------------------------------|------------|
|  | 戴上护目装置 |
|  | 戴上安全帽 |
|  | 戴上护耳装置 |
|  | 戴上防护手套 |
|  | 穿上防护鞋 |
|  | 戴上轻型呼吸防护装置 |

1.3.2 状态指示灯

产品上使用以下标志：

| | |
|-------------------------------------------------------------------------------------|---------|
|  | 防盗保护指示灯 |
|-------------------------------------------------------------------------------------|---------|



| | |
|--|---------|
| | 钻孔性能指示灯 |
| | 维护指示灯 |

1.3.3 取决于产品的符号

产品使用的符号如下：

| | |
|---------------|----------|
| | 不要用起重机运输 |
| | 装备防盗保护系统 |
| A | 安培 |
| V | 伏特 |
| | 交流电 |
| W | 瓦特 |
| Hz | 赫兹 |
| n_0 | 空载下的额定转速 |
| \varnothing | 直径 |
| mm | 毫米 |
| /min | 每分钟转数 |
| | 无线数据传输 |

1.4 信息公告

在钻架、底座和金刚石取芯钻机上

| | |
|--|----------------------------------------------------------------------------------------------------------------------|
| | <p>→ 在钻架和真空底座上</p> <p>顶部：当钻机采用真空固定方式进行水平钻孔时，必须再使用附加方式固定钻架。</p> <p>底部：当用钻架进行垂直头顶钻孔时，不允许仅使用真空方式进行固定。</p> |
| | <p>→ 在金刚石取芯钻机上</p> <p>在头顶上方进行湿式钻孔时，使用集水系统和湿式工业真空吸尘器为强制性要求。</p> |





→ 在金刚石取芯钻机上
仅当 PRCD 工作正常时，才可操作系统。

1.5 产品信息

HILTI 产品经设计适用于专业用户，只有经过专门训练的授权人员才允许操作、维修和维护本产品。必须将任何可能的危险专门告知该人员。不按照既定用途使用或由未经培训的人员不正确地使用本产品及其辅助设备可能会带来危险。

型号名称和序列号印在铭牌上。

▶ 在下表中填写序列号。在联系 Hilti 维修中心或当地 Hilti 机构询问产品时，将要求您提供产品的详细信息。

产品信息

| | |
|---------|--------|
| 金刚石取芯钻机 | DD 160 |
| 分代号： | 02 |
| 序列号： | |

1.6 符合性声明

按照我们单方面的责任，我们声明本产品符合下列适用指令和标准：一致性声明副本位于本文档结尾处。

技术文档在此处归档：

Hilti Entwicklungsgesellschaft mbH | Tool Certification | Hiltistrasse 6 | 86916 Kaufering, Germany

2 安全

2.1 一般电动工具安全警告

⚠ 警告 请阅读本电动工具随附的所有安全警告、说明、图示和技术规范。不遵守下列所有操作说明可能会导致电击、火灾和/或严重人身伤害。

请保存所有安全警告和操作说明，以供将来参考。

在所有下列的警告中术语“电动工具”指市电驱动(有线)电动工具或电池驱动(无线)电动工具。

工作区域安全

- ▶ 保持工作区域清洁和良好照明。杂乱和黑暗的区域容易导致事故。
- ▶ 不要在爆炸性环境中操作电动工具，例如有易燃液体、气体或灰尘。电动工具会产生可以点燃这些灰尘或烟雾的火花。
- ▶ 在操作电动工具时，要令儿童和旁观者远离工作现场。万一分心，可能会使您失去对电动工具的控制。

电气安全

- ▶ 电动工具(设备)插头必须匹配电源插座。切勿以任何方式改动插头。对于接地的电动工具(设备)，不要使用任何适配器插头。使用未经改动的插头和匹配的电源插座可以大大减少电击危险。
- ▶ 避免人体接触接地表面，如管道、散热片和冰箱。如果您的身体接地，则会增加电击危险。
- ▶ 不要将电动工具暴露在雨水或潮湿环境中。电动工具进水将会增加电击危险。
- ▶ 不要滥用电缆。切勿使用电缆运送、拉动或拔出电动工具。保持电缆远离高温、油、锋利边缘或运动部件。电缆损坏或缠绕会增加电击危险。
- ▶ 当在户外操作电动工具时，应使用经认可适合户外操作的加长电缆。使用适合户外使用的电缆可减少电击危险。
- ▶ 如果在潮湿环境下操作电动工具是不可避免的，应使用剩余电流动作保护器(RCD)。使用 RCD 可减小电击危险。

人身安全

- ▶ 保持警觉，注意您正在进行的工作，并在操作电动工具的过程中，应利用自己的判断能力。当您疲劳或受到药物、酒精或医疗影响时，请不要使用电动工具。当操作电动工具时，瞬间的分心都可能导致严重的人身伤害。
- ▶ 使用个人防护装备。一定要戴上护目装置。安全装置，诸如适当条件下使用防尘面具、防滑安全鞋、安全帽、听力防护等装置能减少人身伤害。



- ▶ 防止电动工具意外启动。在连接至电源和/或电池组、拿起或搬运电动工具之前，应确保开关处于“关闭”位置。将手指放在开关上搬运电动工具或在开关处于“打开”位置时接通电源，都可能会导致事故发生。
- ▶ 在打开电动工具之前，必须拿掉任何调整键或扳手。让扳手或调整键留在电动工具的旋转部件上可能会导致人身伤害。
- ▶ 不要操之过急。应时刻保持正确的站姿和平衡。这在意外情况下能够更好地控制电动工具。
- ▶ 应确保正确着装。不要穿着松垮的衣服或佩戴首饰。让头发和衣服远离运动部件。松垮的衣服、首饰或长发发卡会在运动部件中。
- ▶ 如果提供有助于连接除尘和集尘设施的装置，应确保将它们连接好并正确使用。使用除尘装置可以减少与灰尘相关的危险。
- ▶ 经常使用工具能令您获得较高的熟练度，但不能因此掉以轻心和忽视工具安全准则。一次不慎操作就会在瞬间导致重伤。

电动工具的使用和维护

- ▶ 不要强制使用电动工具。针对您的应用场合使用正确的电动工具。正确的电动工具在其额定设计值范围内将能够更好和更安全地工作。
- ▶ 如果通过开关不能使其打开和关闭，则请不要使用电动工具。任何不能通过开关进行控制的电动工具都是危险的，必须对其进行修理。
- ▶ 在进行任何调整、更换配件或存放电动工具之前，应从电源上断开插头和/或从电动工具上拆下电池组（若可拆卸）。此预防性安全措施可减少意外启动电动工具的危险。
- ▶ 将不用的电动工具存放在儿童拿不到的地方，并且不要让不熟悉电动工具或其操作说明的人员操作电动工具。未经培训的用户操作电动工具是危险的。
- ▶ 维护电动工具和配件。检查是否存在运动部件失调或卡滞、部件断裂和任何其它影响电动工具操作的情况。如果存在损坏，则在使用之前应修理电动工具。许多事故都是由于电动工具维护不良造成的。
- ▶ 保持切削工具锋利和清洁。带锋利切削刀的切削工具如果维护得当，很少会发生卡滞且更容易控制。
- ▶ 按照使用说明书，考虑作业条件和进行的作业来使用电动工具、附件和工具的刀头等。将电动工具用于指定用途以外的场合会导致危险。
- ▶ 使手柄和抓握面保持干燥、清洁且没有油脂。如果手柄和抓握面打滑，将无法在意外情况下安全操作或控制本工具。

保养

- ▶ 将您的电动工具送交专业维修人员，使用同样的备件进行修理。这样才可确保维持电动工具（设备）的安全性。

2.2 金刚石钻机安全预防措施

- ▶ 执行需要用水的钻孔工作时，保持水远离工作区域或使用液体收集装置。该预防措施可使工作区域保持干燥并降低电击风险。
- ▶ 如果在执行工作期间切削工具可能会接触到隐藏的线束或工具自带的电源线，则通过电动工具的绝缘抓握面操作电动工具。当切削工具接触到带电的电缆时，电动工具的金属部件也可能带电，从而导致操作员受到电击。
- ▶ 使用金刚钻取芯时，请佩戴听力保护装置。如果直接暴露在噪音中，则会导致听力受损。
- ▶ 如果插入工具卡住，不要尝试继续钻孔，而应关闭工具。查明插入工具卡住的原因，采取纠正措施以消除插入工具卡住的原因。
- ▶ 重新启动已经位于工件中的金刚钻钻机时，先检查并确认插入工具能够自由转动，然后再打开钻机。如果卡住，则插入工具可能无法旋转，从而可能导致工具过载或金刚钻钻机从工件上分离。
- ▶ 使用锚和螺钉将钻架紧固至工件时，确保使用的锚紧固件在使用期间能够将钻机牢固固定。如果工件不坚固或多孔，则锚可能被拉出，从而导致钻架从工件上分离。
- ▶ 钻穿墙壁或天花板时，确保墙壁或天花板另一侧的人员和工作区域受到保护。取芯钻头可能从孔中伸出，芯可能从另一侧掉出。
- ▶ 在高处钻孔并且有水供应时，不要使用本工具。电动工具进水将增加电击风险。

2.3 其他安全说明

人身安全

- ▶ 不得擅自篡改或改装钻机。
- ▶ 本钻机不得由未接受特殊培训的身体虚弱的人员使用。
- ▶ 将钻机置于儿童接触不到的地方。
- ▶ 请勿触摸旋转部件。当且仅当钻机位于待加工的工件位置，方可接通钻机。接触旋转部件，特别是旋转起来的配套工具，会导致伤害。
- ▶ 避免皮肤接触钻孔泥浆。
- ▶ 一些材料产生的粉尘（例如含铅油漆、某些类型的木材以及含有石英、矿物或金属的混凝土/砖石/石块）可能对人体健康有害。接触或吸入这些粉尘会导致操作者或旁观者出现过敏反应和/或呼吸类疾病。某些



种类的粉尘还属于致癌物质，例如橡木和山毛榉粉尘，特别是在带木材调节添加剂（铬酸盐、木材防腐剂）时。仅允许专业人员处理包含石棉的材料。尽量使用比较高效的除尘系统。为了实现高水平的集尘效果，应使用 Hilti 推荐用于木材灰尘和/或矿物灰尘且搭配本电动工具使用的真空吸尘器类型。确保工作场所通风良好。建议佩戴适用于加工过程产生的灰尘类型的呼吸器。遵守适用于您所用材料的国家法规。

- ▶ 金刚石取芯钻机和金刚石取芯钻头很重。存在身体部位受到挤压的风险。使用本钻机时，用户及附近其他人员均必须配戴合适的护目镜、安全帽、耳罩、防护手套和防护鞋。

电动工具的使用和维护

- ▶ 请确保钻机正确无误地紧固至钻架。
- ▶ 必须确保在钻架上安装终点挡块，否则无法实现与安全相关的终点止动功能。
- ▶ 确保配套工具与钻机的夹头/驱动系统兼容，且得到正确安装和固定。

电气安全

- ▶ 不得使用带多个电源输出出口的加长电缆为同时工作的两台或更多设备供电。
- ▶ 只有连接至配备接地导体且额定值适当的电源，才可操作本钻机。
- ▶ 在开始工作之前，应检查工作区域（例如使用金属探测器）以确保没有隐藏的电缆或煤气管和水管。钻机上的外部金属部件可能带电，如在误损电线的情况下。这会造成严重的电击危险。
- ▶ 确保滑架前进时不会损坏电源线。
- ▶ 在未配备随钻机提供的 PRCD 时，切勿操作钻机（不带 PRCD 的钻机：在没有隔离变压器时切勿操作钻机）。在每次使用前，应测试 PRCD。
- ▶ 定期检查钻机的电源线，如果发现损坏，则让有资格的专业人员进行更换。如果钻机的电源线损坏，则必须用专门的备用电源线进行更换，这种专用电源线可从 Hilti 客户服务部门获取。定期检查加长电缆，如果发现损坏，则更换它们。在工作时，不要接触已损坏的电源线或加长电缆。将电源线插头从电源插座上断开。损坏的电源线或加长电缆会导致电击危险。
- ▶ 当钻机脏污或潮湿时，切勿使用它。在不利条件下，吸附到钻机表面的灰尘（特别是导电材料产生的灰尘）或湿气会导致电击危险。因此，应由 Hilti 维修中心定期检查钻机是否脏污或有灰尘，特别是在频繁用于导电材料作业时。

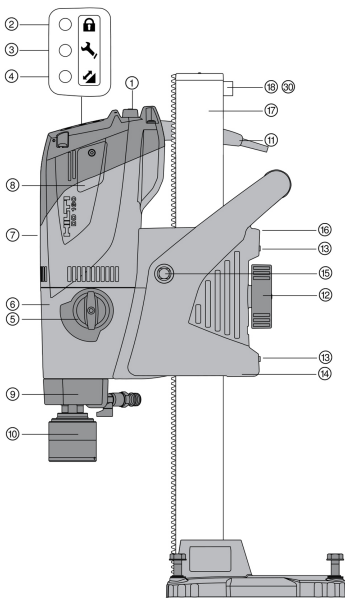
工作场所

- ▶ 在开始钻孔之前，必须获得现场工程师或建筑师的批准。对建筑物和其它结构执行钻孔作业会影响结构的静力平衡，特别是在钻穿钢筋或承重部件时。
- ▶ 如果钻架尚未正确紧固，务必一直向下移动安装在钻架上的钻机，以防止钻架翻倒。
- ▶ 保持电源线、加长电缆、软管和真空软管远离钻机的旋转部件。
- ▶ 在头顶上方进行湿钻作业时，必须使用集水系统和湿式工业真空吸尘器。
- ▶ 在向上钻孔时，严禁仅使用真空固定方法而不采用额外的紧固措施。
- ▶ 当钻机用真空固定方法（配件）固定以进行水平钻孔时，必须采取额外的措施来固定钻架。



3 说明

3.1 金刚石取芯钻机 DD 160-U 1



- ① “打开/关闭”开关
- ② 防盗保护指示灯
- ③ 维护指示灯
- ④ 钻孔性能指示灯
- ⑤ 档位选择开关
- ⑥ 传动机构
- ⑦ 电动机
- ⑧ 碳刷盖
- ⑨ 水旋转接头
- ⑩ 夹头
- ⑪ 带 PRCD 的电源线
- ⑫ 滑架锁
- ⑬ 滑架间隙调节螺钉
- ⑭ 滑架
- ⑮ 手轮轴
- ⑯ 电源线支架
- ⑰ 钻架
- ⑱ 末端止动螺钉
- ⑳ 末端止动螺钉

3.2 钻架 2

带组合底座的钻架

- ⑱ 末端止动螺钉
- ⑲ 导轨
- ⑳ 真空泄压阀
- ㉑ 压力计
- ㉒ 水平指示器
- ㉓ 真空软管接头

- ㉔ 组合底座
- ㉕ 把手
- ㉖ 调节杆
- ㉗ 孔中心指示灯
- ㉘ 校平螺栓
- ㉙ 真空密封

带锚底座的钻架

- ⑳ 末端止动螺钉
- ㉑ 导轨

- ㉒ 底座 (小型锚)
- ㉓ 校平螺栓

3.3 配件 (选装) 3

- ⑳ 星形手柄
- ㉑ 操纵杆
- ㉒ 深度计
- ㉓ 螺纹主轴

- ㉔ 旋转式导轨
- ㉕ 滚轮组件
- ㉖ 真空底座

集水系统

- ⑳ 支架
- ㉑ 集水器

- ㉒ 密封件

3.4 预期用途

本文档所述产品为电动金刚石取芯钻机。本产品专门用于使用钻架和湿式钻孔技术在 (增强型) 矿物基材中钻取通孔和盲孔。严禁手持使用金刚石取芯钻机。



所述产品设计用于专业用途，只有经过专门训练的授权人员才允许操作、维修和维护本产品。须告知该等人员可能存在的危险。不按照既定用途使用或由未经培训的人员不正确地使用本产品及其辅助设备可能会带来危险。

- ▶ 使用金刚石取芯钻机时，务必使用钻架。钻架必须用锚底座或真空底座牢固固定在基材中。
- ▶ 请勿使用锤子或其它重物调节底座。
- ▶ 只有当相连电源的电压和频率符合电动设备铭牌上的给定信息时，才能运行本钻机。
- ▶ 遵守国家健康和国家安全要求。
- ▶ 遵守所用配件的安全规程和操作说明。
- ▶ 为降低伤害风险，仅限使用 **Hilti** 原装取芯钻头和配件。

3.5 包装清单

金刚石取芯钻机、手轮、操作说明。

钻架单独出售。经批准可以与本产品搭配使用的其它系统产品，可以在您当地的 **www.hilti.group** 购买或访问 **Hilti Store** 在线订购

3.6 钻孔性能指示灯

金刚石取芯钻机配备 LED 钻孔性能指示灯。

| 符号 | 状态 | 含义 |
|----|----|--------|
| | 橙灯 | 接触压力太低 |
| | 绿灯 | 接触压力合适 |
| | 红灯 | 接触压力太高 |

3.7 维护指示灯

金刚石取芯钻机配备 LED 维护指示灯。

| 符号 | 状态 | 含义 |
|----|--------------|-------------------------------------------------------------------------------------------------|
| | 红灯 产品正在运行 | 碳刷严重磨损。 维护间隔周期结束 - 到了该进行维护的时候。指示灯首次亮起后，仍可继续工作几个小时，之后将激活自动切断装置。 将产品及时送至 Hilti 维修中心。 |
| | 红灯 产品没有运行 | 必须更换碳刷。 |
| | 红灯闪烁 | 金刚石取芯钻机过热或损坏。 参见 故障排除。 |

4 技术数据

4.1 产品特性

| | | |
|------------|-------------|--------------------------|
| 重量 | 锚底座 | 16.3 kg |
| | 组合底座 | 19.3 kg |
| 尺寸 (L×W×H) | 锚底座 | 400 mm x 945 mm x 165 mm |
| | 组合底座 | 610 mm x 952 mm x 250 mm |
| 空载下的额定转速 | 1 档 | 460 rpm |
| | 2 档 | 760 rpm |
| | 3 档 | 1,690 rpm |
| 保护等级 | 保护等级 I (接地) | |
| 230 V 额定功率 | 2,200 W | |
| 允许的最大供水压力 | 5 bar | |



4.2 额定电压



本产品提供各种额定电压规格。有关产品额定电压和额定输入功率的详细信息，请参见其铭牌。

| 额定电压 | 100 V | 110 V GB | 110 V TW | 120 V | 127 V | 220 V | 230 V | 240 V |
|--------|----------|-------------|-------------|--------|----------|----------|----------|----------|
| 额定输入电流 | 15 A | 16 A | 15 A | 19.5 A | 18.5 A | 10 A | 10.3 A | 9.9 A |
| 交流频率 | 50/60 Hz | 50/60 Hz | 50/60 Hz | 60 Hz | 50/60 Hz | 50/60 Hz | 50/60 Hz | 50/60 Hz |

4.3 使用加长电缆

只能使用经批准适用于当前应用场合的加长电缆类型，且导体要有合适的截面积。

推荐的最小导体横截面积和最大电源线长度：

| 导体截面积 → ↓ 电源 (交流) 电压 | 1.5 mm ² | 2.5 mm ² | 3.5 mm ² | 4.0 mm ² |
|-------------------------|---------------------|---------------------|---------------------|---------------------|
| 100 V | 不推荐 | 不推荐 | 25 m | 不推荐 |
| 110 V | 不推荐 | 15 m | 不推荐 | 30 m |
| 127 V | 不推荐 | 20 m | 不推荐 | 35 m |
| 220 V | 35 m | 65 m | 不推荐 | 105 m |
| 230 V | 40 m | 70 m | 不推荐 | 不推荐 |
| 240 V | 40 m | 70 m | 不推荐 | 110 m |

4.4 钻机配备不同部件时的使用

| 设备 | 取芯钻头直径 | 钻孔方向 |
|------------------|------------------|------|
| 不带集水系统 不带除尘系统 | 25 mm ... 202 mm | 不向上 |
| 配备集水系统 不带除尘系统 | 25 mm ... 162 mm | 不向上 |
| 配备集水系统 带除尘系统 | 25 mm ... 162 mm | 所有方向 |

4.5 档位和相应的取芯钻头直径

| 齿轮 | 取芯钻头直径 | 怠速转速 |
|----|-------------------|-----------|
| 1 | 152 mm ... 202 mm | 460 rpm |
| 2 | 72 mm ... 142 mm | 760 rpm |
| 3 | 25 mm ... 67 mm | 1,690 rpm |

4.6 噪音信息和振动值按照 EN 62841 标准

这些说明中给出的声压和振动值按照标准化测试的要求测得，可用于比较一种电动工具与另一种电动工具。它们还可用于初步评价受振动影响的程度。

提供的数据代表本电动工具的主要应用。但是，如果将电动工具用于不同的应用、使用不同的配套工具或维护不良，则数据可能不同。这可能会显著增加操作者在整个工作期间受振动影响的程度。

对受振动影响程度的准确估计还应考虑当关闭电动工具或当它运行但实际未进行工作时情况。这可能会显著减小操作者在整个工作期间受振动影响的程度。

此外，应确定附加安全措施，以保护操作者免受噪音和/或振动影响，例如：正确维护电动工具和配套工具、保持双手温暖、制订合理的工作计划等。

噪音信息

| | |
|------------------------|----------|
| 典型的 A 加权声功率级 | 106 dB |
| 声压级 (L _{pA}) | 93 dB(A) |
| 给定声压级的不确定性 | 3 dB |



振动值

| | |
|---------------------------|----------------------|
| 在混凝土中钻孔 (湿式), $a_{h, DD}$ | 4 m/s ² |
| 不确定性 (K) | 1.5 m/s ² |

5 在工作现场做好准备并开始工作

5.1 将金刚石取芯钻机固定到钻架上



-小心-

伤害风险 金刚石取芯钻机意外启动会带来危险。

► 安装期间，不应将金刚石取芯钻机连接至电源。

1. 从导轨末端拆下末端止动螺钉。
2. 使用专用开孔，将金刚石取芯钻机安装在导轨上。
3. 完全拧紧滑架锁，以锁定金刚石取芯钻机。
4. 稍稍转动手轮，以检查金刚石取芯钻机是否锁定。
5. 将终点挡块安装在导轨上，并检查其是否牢固。



检查滑架间隙；如有必要进行调节。

5.2 将手轮安装到钻架上



手轮可安装在滑架的左侧或右侧。

1. 向后拉动黑色环以安装手轮。
2. 将手轮安装在轴上。

5.3 使用锚固定钻架



-警告-

使用错误的锚有导致受伤的危险！ 钻机可能出现松动并造成损坏。

► 使用适合于当前材料的锚并遵守锚制造商的相关说明。



HKV 16 金属膨胀锚 **Hilti** 通常适合金刚石取芯钻机用于未开裂的混凝土。但是，在某些情况下，可能需使用替代紧固方法。如对牢固紧固有任何疑问，请联系 **Hilti** 技术服务中心。

1. 设置适用于当前基材的锚。选择适合所用底座距离。

技术数据

| | |
|------|--------|
| 锚底座 | 270 mm |
| 组合底座 | 290 mm |

2. 将夹紧轴拧入锚中。
3. 将金刚石取芯钻机的底座滑动到主轴上并对齐。
4. 将夹紧螺母拧到主轴上但不要将其拧紧。
5. 使用校平螺钉校平底座。确保校平螺钉已牢牢紧靠在表面上。
6. 使用适当的开口扳手拧紧夹紧主轴上的夹紧螺母。
7. 确保金刚石取芯钻机已牢固固定。

5.4 通过真空方式固定钻架



-警告-

未检查压力值有导致人员受伤的危险！

► 钻孔前和钻孔过程中，检查压力计指针是否处于绿色区域。



- i** 为使用带锚底座的钻架，要在真空底座和锚底座之间建立牢固、平整的连接。将锚底座牢固地拧在真空底座上。确保选用的取芯钻头不会损坏真空底座。
如果要水平钻孔，使用附加的金刚石取芯钻机固定方法 (例如，用链条固定到锚)。

- i** 在定位钻架之前，检查并确认有充足的装配和操作空间。

1. 转动所有校平螺钉，直到它们从底座下方伸出约 5 mm。
2. 将真空底座上的真空接头连接至真空泵。
3. 定位待钻孔位置的中心点。从待钻孔中心向待定位机器的方向画一条线。
4. 在线上距离待钻孔中心规定距离处做一个标记。

| 技术数据 | |
|------|--------|
| 组合底座 | 290 mm |
| 真空底座 | 290 mm |

5. 打开真空泵，按下并按住真空排放阀。
6. 使底座上的标记与线对齐。
7. 当正确定位金刚石取芯钻机后，松开真空排放阀，并将底座按在工作表面上。
8. 使用校平螺钉校平底座。
9. 确保金刚石取芯钻机已牢固固定。

5.5 用螺纹主轴紧固钻架

1. 将螺纹主轴固定在导轨顶端。
2. 将钻架定位在工作表面上。
3. 使用校平螺钉校平底座。
4. 用螺纹主轴固定钻架，然后拧紧螺纹主轴。
5. 检查钻架是否稳固。

5.6 当使用带组合底座的钻架时，调节钻孔角度

-小心-

接合区域存在压伤手指的危险！松开夹紧机构会导致钻机突然倾斜。

- ▶ 请戴上防护手套。
- ▶ 在松开夹紧机构之前，固定钻架以防止倾翻。

1. 在钻架地脚处，松开调节杆，直到滑动螺母分离。
2. 将导轨 (柱) 调整到期望的角度。
3. 拧紧调节杆，直到滑动螺母完全接合且导轨 (柱) 再次固定到位。

5.7 安装水管接头 (配件)

注意

使用不当会造成危害！使用不当可能会对软管造成无法修复的损坏。

- ▶ 定期检查软管是否损坏，并确保未超过最大允许供水压力 (参见 技术数据)。
- ▶ 确保软管不会接触到旋转部件。
- ▶ 确保在滑架前进时不会损坏软管。
- ▶ 请注意技术数据章节中有关最高水温的信息。
- ▶ 检查供水系统，确保没有泄漏。

- i** 为避免损坏部件，仅限使用不包含杂质的清洁水。
流量计可作为配件安装在钻机和供水系统之间。

1. 将水流量调节器连接至金刚石取芯钻机。
2. 连接供水系统 (软管接头)。



5.8 安装集水系统 (配件)

-警告-

电击危险！如果真空除尘系统出现故障，水可能会流到电机和电机盖上。

- ▶ 如果真空除尘系统停止工作，请立即停止操作。

-小心-

人身伤害的危险！产品意外启动。

- ▶ 对电动工具进行任何调节前或更换配件前，先拔出电源线插头。



为实现向上钻孔，金刚石取芯钻机必须与石板下侧成直角。集水系统密封盘必须与金刚石取芯钻头直径相匹配。

使用集水系统可使水以受控的方式被引走，从而防止周围区域受到严重污染。

1. 将螺钉从钻架上拆下。
2. 使用螺钉将集水器支架安装到钻架上。
3. 将装有密封件和集水器密封盘的集水器放在集水器支架的两个活动臂之间。
4. 通过转动集水器支架上的两个螺钉，将集水器压靠至工作表面。
5. 将湿式工业用真空吸尘器连接至集水器，或者连接一条用于排水的软管。

5.9 将金刚石取芯钻头安装到 BI+ 夹头中

-小心-

更换工具时有导致人身伤害的危险！工具会因使用而变得较热。它可能带有锋利边缘。

- ▶ 更换工具时，务必戴上防护手套。



当切削性能或者钻孔效率显著下降时，必须更换金刚石取芯钻头。通常，在这些部分磨损到一定高度时需要这么做。

1. 用滑架锁在导轨上锁定滑架。检查以确保滑架牢固紧固。
2. 朝“左方括号”符号方向转动夹头，以将其打开。
3. 将金刚石取芯钻头从下方推入到金刚石取芯钻机的夹头中并转动，直至啮合。
4. 朝“右方括号”符号方向转动夹头，以将其闭合。
5. 检查并确认金刚石取芯钻头在夹头中可靠入位。

5.10 选择转速

-小心-

磨损风险 传动机构损坏风险

- ▶ 当机器正在运行时请勿改变档位。等待锚完全停止。

- ▶ 用一只手转动取芯钻头，将开关置于推荐的设置。

5.11 从 BI+ 夹头上拆下金刚石取芯钻头

-小心-

更换工具时有导致人身伤害的危险！工具会因使用而变得较热。它可能带有锋利边缘。

- ▶ 更换工具时，务必戴上防护手套。


1. 用滑架锁在导轨上锁定滑架。检查以确保滑架牢固紧固。
2. 朝“左方括号”符号方向转动夹头，以将其打开。
3. 沿箭头方向，朝机器拉动夹头上的衬套，以此释放取芯钻头。
4. 拆下取芯钻头。




6 操作

6.1 启用带 (选装) 防盗保护系统 (TPS) 的金刚石取芯钻机


“防盗保护系统”功能 (TPS) 是 DD 160 金刚石取芯钻机的选装配置。如果配备了这一功能，则只有使用相应的 TPS 键才可解锁金刚石取芯钻机并做好作业准备。

 有关如何启动和使用防盗保护系统的更多详细信息，请参见 TPS “防盗保护系统”操作说明。

1. 将金刚石取芯钻机的电源线插头插入电源插座。
2. 按下便携式剩余电流装置 (PRCD) 上的“I”或“RESET”按钮。
 - ▶ 黄色防盗保护指示灯 LED 开始闪烁。
3. 将 TPS 键直接对准锁定符号。
 - ▶ 黄色防盗保护指示灯 LED 熄灭，钻机随即启用。

 如果电源中断，则金刚石取芯钻机将保持在就绪状态约 20 分钟。如果断电时间较长，则必须使用 TPS 键再次停用防盗保护系统。

6.2 操作便携式剩余电流装置 (PRCD)

 不带 PRCD 的金刚石取芯钻机必须使用隔离变压器。

1. 将金刚石取芯钻机的电源插头插入带接地保护的电源插座。
2. 按下便携式剩余电流装置 (PRCD) 上的“I”或“RESET”按钮。
 - ▶ 钻孔性能指示灯显示橙色。
3. 按下便携式剩余电流装置 (PRCD) 上的“0”或“TEST”按钮。
 - ▶ 钻孔性能指示灯熄灭。



-警告-

电击有导致人员受伤的危险！ 按下 0 或 TEST 按钮时，如果接地故障断路器上的指示灯没有熄灭，请勿继续操作金刚石钻孔机。

- ▶ 由 Hilti 维修中心对您的金刚石取芯钻机进行维修。
4. 按下便携式剩余电流装置 (PRCD) 上的“I”或“RESET”按钮。
 - ▶ 钻孔性能指示灯显示橙色。


6.3 操作未配备湿式工业真空吸尘器的金刚石取芯钻机

1. 慢慢打开水流量调节器，直到水流达到所需的速度。

 无论是否配备集水系统，均可操作金刚石取芯钻机。如果配备集水系统，冷却水通过软管排出；如果未配备集水系统，冷却水则自然流出。要在操作时附带集水系统，应首先安装集水系统  564。

以上两种应用均不允许进行向上钻孔作业。

2. 将“打开/关闭”开关推至“I”位。
3. 打开滑架锁。
4. 转动手轮，直到金刚石取芯钻头接触工作表面。
5. 开始钻孔时，应仅轻微施压，直到取芯钻头自己对中，然后向工作表面增加压力。
6. 观察钻孔性能指示灯。

 开始时，钻孔性能指示灯显示为橙色。当钻孔性能指示灯显示为绿色时，表示达到最佳钻孔性能。如果钻孔性能指示器显示为红色，则应降低工作表面的压力。



6.4 操作配备湿式工业真空吸尘器的金刚石取芯钻机 11

-警告-

电击危险！如果真空除尘系统出现故障，水可能会流到电机和电机盖上。

► 如果真空除尘系统停止工作，请立即停止操作。

1. 安装集水系统 564并连接湿式工业真空吸尘器。
2. 打开湿式工业用真空吸尘器；请勿使用自动模式。
3. 慢慢打开水流量调节器，直到水流达到所需的速度。
4. 将“打开/关闭”开关推至“I”位。
5. 打开滑架锁。
6. 转动手轮，直到金刚石取芯钻头接触工作表面。
7. 开始钻孔时，应仅轻微施压，直到取芯钻头自己对中，然后向工作表面增加压力。
8. 观察钻孔性能指示灯。



开始时，钻孔性能指示灯显示为橙色。当钻孔性能指示灯显示为绿色时，表示达到最佳钻孔性能。如果钻孔性能指示器显示为红色，则应降低工作表面的压力。

6.5 使用 Rota-Rail (旋转式导轨)

Rota-Rail 可快速便捷地触及待钻孔或取芯，无需部分或完全拆解系统。

-警告-

使用不当会造成人身伤害！可能会损坏钻架或致其断裂。

► 切勿使用 Rota-Rail 作为导轨加长件。

1. 用滑架锁将滑架锁定。检查以确保滑架牢固紧固。
2. 将末端止动螺钉从导轨的后部拆下。
3. 固定 Rota-Rail，使齿条朝向同一方向。
4. 拧紧 Rota-Rail 上的螺钉。
5. 释放滑架锁，并将滑架滑动到 Rota-Rail 上。
6. 拧松 Rota-Rail 上的固定螺钉，然后将钻机随 Rota-Rail 一起转至左侧或右侧。这样就可触及钻孔。
7. 取出取芯或更换取芯钻头。
8. 将钻机与 Rota-Rail 一起转回原位，然后拧紧 Rota-Rail 上的固定螺钉。
9. 拆下 Rota-Rail 后，将末端止动螺钉重新安装到导轨末端。

6.6 关闭金刚石取芯钻机 12

-警告-

人身伤害和物质损失风险 在头顶上方钻孔过程中，金刚石取芯钻头会充水。金刚石取芯钻机可能损坏，电击风险增加。

► 在完成头顶上方钻孔后，作为第一步，应小心地让水排尽。这可通过断开水流量调节器的供水然后打开水流量调节器让水排走来完成。请勿让水溢出电动机和盖罩。

1. 将水流量调节器连接至金刚石取芯钻机。
2. 将金刚石取芯钻头从孔中取出。
3. 使用滑架锁锁定金刚石取芯钻机。
4. 关闭金刚石取芯钻机。
5. 关闭湿式工业用真空吸尘器 (如果使用)。

6.7 取芯钻头卡住时的操作步骤

如果钻头卡住，安全离合器将会脱离。电子控制系统会关闭电机，然后使其重启；在无需用户干预的情况下，这一操作将执行两次。如果仍不能取出钻头，电子控制系统将关闭电机 90 秒。你可按照以下操作手动取出卡住的钻头：

6.7.1 使用开口扳手取出取芯钻头

1. 从电源插座上拔掉电源线插头。
2. 使用合适的开口扳手夹住金刚石取芯钻头 (靠近连接端)，转动金刚石取芯钻头以将其取出。
3. 将电源线插头插入电源插座。



4. 恢复钻孔操作。

6.7.2 转动手轮以取出取芯钻头

1. 从电源插座上拔掉电源线插头。
2. 转动手轮，将取芯钻头从基材中取出。
3. 将电源线插头插入电源插座。
4. 恢复钻孔操作。

6.8 金刚石取芯钻机的拆卸

1. 从电源插座上拔掉电源线插头。
2. 从 BI+ 夹头上拆下金刚石取芯钻头。 564
3. 必要时拆下取芯。
4. 将金刚石取芯钻机从工作表面上拆下。



如果整体拆除本系统，则将系统放下后，最好沿轨道一直运行钻机，直至取芯钻头接触到地面。这有助于防止金刚石取芯钻机发生倾倒。

7 保养、运输和存放

7.1 维护和保养



电击危险！ 如果试图在电源线连接电源插座的情况下执行保养和维护，则会导致严重受伤和烫伤。
▶ 执行维护和保养任务之前，请务必拔下电源线。

保养

- 小心地清除工具上的顽固污渍。
- 使用干燥的刷子小心清洁通风孔。
- 请仅使用略湿的布清洁壳体。不要使用含硅清洁剂，否则可能腐蚀塑料件。

维护



电击危险！ 电气部件的不当维修会造成包括灼伤在内的严重人身伤害。
▶ 工具或设备的电气系统只能由受过培训的电气专业人员进行维修。

- 定期检查所有可见部件和控制器是否出现损坏迹象，确保其全部正常工作。
- 如果发现损坏迹象或如果有部件发生故障，不要操作本产品。立即将产品交由 Hilti 维修中心修复。
- 清洁和维护之后，安装所有护板或保护装置，检查并确认其正常工作。



为确保安全和可靠的操作，仅限使用 Hilti 原装备件和消耗品。Hilti 批准用于配合产品使用的备件、消耗品和配件可到您当地的 **Hilti Store** 购买或通过以下网址在线订购：www.hilti.group。

7.2 金刚石取芯钻机的保养

- ▶ 切勿使用喷雾器、压力喷射式洗涤剂或流水进行清洁。
 - ▶ 避免使电池不必要地接触到灰尘或碎屑，切勿让电池浸湿（例如，浸没在水中或受到雨淋）。
- ▶ 用抹布定期清洁夹头和夹紧部分，并使用 Hilti 润滑剂喷雾润滑这些部件。
- ▶ 清除夹头上的所有异物颗粒。
- ▶ 不定期从侧面手柄上的进水口拆下过滤器，并沿着与正常水流相反的方向用水冲洗滤网。
- ▶ 如果水流量指示器出现脏污，请立即将其拆下并进行清洁。
 - ▶ 请勿使用研磨清洁剂或锋利的物体清洁观察镜。

7.3 运输和存放

运输

- ▶ 运输本产品时，其上不得安装有配套工具。
- ▶ 请确保产品在整个运输过程中牢牢固定。
- ▶ 完成运输后，务必检查所有可见部件和控制器是否有损坏迹象，确保其全部正常工作。



存放

- ▶ 存放本产品时，务必从电源插座上拔下电源线。
- ▶ 将本产品存放在儿童或非授权人员无法接近的干燥位置。
- ▶ 本产品长期闲置后，务必检查所有可见部件和控制器是否有损坏迹象，确保其全部正常工作。

8 故障排除

如果您碰到的问题未在此表中列出或您无法自己实施补救措施，请联系 Hilti 服务部门。

8.1 故障排除表

| 故障 | 可能原因 | 解决方案 |
|-----------------------|------------------------------------|------------------------------------------------------------------------------------------------------------------------------|
| 金刚石取芯钻机无法启动 | 电源中断。 | <ul style="list-style-type: none"> ▶ 接上另一电动工具或设备并检查它是否工作。 ▶ 检查插头连接、电源线、供电线路和总电源保险丝。 |
| | “打开/关闭”开关有故障。 | ▶ 应尽快将钻机交由 Hilti 维修中心进行维修。 |
| | 电源中断 | ▶ 检查电源线、延长线、电源线插头及 PRCD，如有需要，请经过培训的专业电气人员进行更换。 |
| | 电子装置发生故障。 | ▶ 应尽快将钻机交由 Hilti 维修中心进行维修。 |
| | 电机内进水。 | ▶ 使金刚石取芯钻机在温暖、干燥的地方完全晾干。 |
| 维护指示灯显示 | 碳刷几乎达到磨损极限。金刚石取芯钻机将继续运转几小时，直至自动停机。 | ▶ 在下次有合理机会时更换碳刷。 |
| 金刚石取芯钻机无法启动且维护指示灯亮起 | 碳刷已磨损。 | ▶ 更换碳刷。 |
| 金刚石取芯钻机无法启动且维护指示灯闪烁 | 电机过热。 | ▶ 等待几分钟至电机冷却，或使金刚石取芯钻机无负荷运转，以加快冷却过程。关闭金刚石取芯钻机，然后再次打开。 |
| | 过载错误。 | ▶ 关闭金刚石取芯钻机，然后再次打开。 |
| 金刚石取芯钻机无法启动且防盗保护指示灯闪烁 | 金刚石取芯钻机尚未解锁（配有可选防盗保护系统的机型）。 | ▶ 使用 TPS 键解锁金刚石取芯钻机。 |
| 金刚石取芯钻头无法旋转。 | 档位选择开关未接合。 | ▶ 操作档位选择开关直至接合。 |
| | 金刚石取芯钻头卡在基材中。 | <ul style="list-style-type: none"> ▶ 使用开口扳手释放金刚石取芯钻头：将电源线插头从电源插座上断开。使用适当的开口扳手夹住金刚石取芯钻头（靠近连接端），并通过旋转释放金刚石取芯钻头。 |
| | | 标准导向钻孔 <ul style="list-style-type: none"> ▶ 转动手轮并通过上下移动滑架试图释放金刚石取芯钻头。 |
| | 传动装置有故障。 | ▶ 应尽快将钻机交由 Hilti 维修中心进行维修。 |
| | | |
| 钻孔速度下降。 | 金刚石取芯钻头锋口被磨钝。 | ▶ 将金刚石取芯钻头钻入磨板中将其磨快。 |
| | 用于基材的取芯钻头的规格不正确。 | ▶ 选择更适合的金刚石取芯钻头规格。 |
| | 水流量过高。 | ▶ 通过调节水流量调节器降低水流量。 |
| | 取芯卡在金刚石取芯钻头中。 | ▶ 去除取芯。 |



| 故障 | 可能原因 | 解决方案 |
|--------------------|----------------------|-----------------------------------|
| 钻孔速度下降。 | 已达到最大钻孔深度。 | ▶ 去除取芯并使用取芯钻头加长件。 |
| | 金刚石取芯钻头有故障。 | ▶ 检查金刚石取芯钻头是否损坏并在必要时更换。 |
| | 安全离合器过早脱开或出现滑动。 | ▶ 应尽快将钻机交由 Hilti 维修中心进行维修。 |
| | 已施加制动。 | ▶ 释放制动器。 |
| | 水流量过低。 | ▶ 检查金刚石取芯钻机的供水源，或通过调节水流量调节器增加水流量。 |
| | 含钢量高 (通过含金属切屑的清水指示)。 | ▶ 选择更适合的金刚石取芯钻头规格。 |
| 手轮可以不受任何阻力地转动。 | 开口销损坏。 | ▶ 更换开口销。 |
| 水从水旋转接头或传动机构壳体处溢出。 | 水压力过高。 | ▶ 降低水压力。 |
| | 旋转轴封磨损殆尽。 | ▶ 更换旋转轴封。 |
| 金刚石取芯钻头不能装入夹头中。 | 取芯钻头连接端或夹头脏污或损坏。 | ▶ 清洁并润滑连接端和 / 或夹头或更换这些零部件。 |

9 废弃处置

大部分用于 Hilti 工具和设备生产的材料是可回收利用的。在可以回收之前，必须正确分离材料。在很多国家，您的旧工具、机器或设备可送至 Hilti 进行回收。敬请联系 Hilti 服务部门或您的喜利得公司代表获得更多信息。



- ▶ 不要将电动工具、电子设备和电池扔进家庭垃圾中！

10 RoHS (有害物质限制)

单击链接跳转至有害物质表：qr.hilti.com/r5063。
文档末尾提供跳转至 RoHS 表的二维码链接。


11 制造商保修

- ▶ 如对保修条件有任何疑问，请联系您当地的 Hilti 代表。



1 מידע על הוראות ההפעלה

1.1 על הוראות הפעלה אלו

- **אזהרה!** לפני השימוש במוצר יש לקרוא ולהבין את הוראות ההפעלה המצורפות למוצר, כולל ההערות, הוראות הבטיחות והאזהרות, האיומים והמפרטים. יש ללמוד במיוחד את כל הוראות הבטיחות, האזהרות, המפרטים והפונקציות השונות של המוצר. התעלמות מהנחיה זו מובילה לסכנת התחשמלות, שריפה ופציעות קשות. שמור את הוראות ההפעלה, כולל כל הוראות הבטיחות והאזהרות לצורך שימוש בעתיד.
- המוצרים של **HILTI** מיועדים למשתמש המקצועי, ורק אנשים מורשים, שעברו הכשרה מתאימה, רשאים לתפעל, לתחזק ולתקן אותם. אנשים אלה חייבים ללמוד באופן מיוחד את הסכנות האפשריות. המוצר המתואר והעדרים שלו עלולים להיות מסוכנים כאשר אנשים שלא עברו הכשרה מתאימה משתמשים בהם באופן לא מקצועי או כאשר משתמשים בהם שלא בהתאם ליעוד.
- הוראות ההפעלה המצורפות נכתבו בהתאם לידיעות הטכנולוגיות במועד השליחה לדפוס. את הגרסה העדכנית ביותר אפשר למצוא תמיד בדף המוצר של Hilti. כדי להגיע לשם, יש לטרוק את קוד ה-QR בהוראות ההפעלה האלה, מסומן בסמל .
- אם אתה מעביר את המוצר לאדם אחר, מסור לו גם את הוראות ההפעלה האלה.

1.2 הסבר הסימנים

1.2.1 אזהרות

האזהרות מזהירות מפני סכנות בשימוש במוצר. במדריך זה מופיעות מילות המפתח הבאות:

סכנה 

סכנה!

מציינת סכנה מיידית, המובילה לפציעות גוף קשות או למוות.

אזהרה 

אזהרה!

מציינת סכנה אפשרית, שיכולה להוביל לפציעות גוף קשות או למוות.





זהירות 

זהירות!

מציינת מצב שעלול להיות מסוכן ולהוביל לפציעות גוף או לנזקים לרכוש.


1.2.2 סמלים במסמך זה

הסמלים הבאים מופיעים בתיעוד זה:

| | |
|--------------------------------------------------|-------------------------------------------------------------------------------------|
| קרא את הוראות ההפעלה לפני השימוש |  |
| הנחיות לשימוש ומידע שימושי נוסף |  |
| טיפול נכון בחומרים למיחזור |  |
| אין להשליך לפסולת הביתית מכשירים חשמליים וסוללות |  |

1.2.3 סמלים באיומים

הסמלים הבאים משמשים באיומים:

| | |
|-------------------------------------------------------------------------------------------|-------------------------------------------------------------------------------------|
| מספרים אלה מפנים לאיור המתאים בתחילת חוברת ההוראות | 2 |
| המספרים באיומים משקפים את רצף הפעולות, והם עשויים להיות שונים מרצף הפעולות המצוינות בטקסט | 3 |
| מספרי הפריטים מופיעים באיור סקירה ותואמים את המספרים במקרא בפרק סקירת המוצר | 11 |
| סימן זה אמור לעורר את תשומת לבך המיוחדת בעת השימוש במוצר. |  |



1.3 סמלים על המוצר

1.3.1 סימוני פעולות חובה

סימוני פעולות החובה הבאים מופיעים על המוצר:

| | |
|---------------------|--|
| השתמש במגני עיניים | |
| השתמש בקסדת מגן | |
| השתמש במגני שמיעה | |
| השתמש בכפפות מגן | |
| השתמש בנעלי בטיחות | |
| השתמש במגן נשימה קל | |

1.3.2 חיווי מצב

הסמלים הבאים מופיעים על המוצר:

| | |
|-------------------|--|
| חיווי הגנת גניבה | |
| חיווי הספק הקידוח | |
| חיווי טיפולים | |

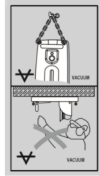


1.3.3 סמלים ספציפיים למוצר

הסמלים הבאים עשויים להופיע על המוצר:

| | |
|--------------------------|-------------|
| הובלה באמצעות מנוף אסורה | |
| ציון של הגנה מפני גבנה | |
| אמפר | A |
| ולט | V |
| זרם חילופים | |
| ואט | W |
| הרץ | Hz |
| מהירות סרק נקובה | n_0 |
| קוטר | \emptyset |
| מילימטר | mm |
| סיבובים לדקה | /min |
| תעבורת נתונים אלחוטית | |



על מעמד הקידוח, לוחית הבסיס ומכונת קידוח היהלום

| | |
|----------------------------------------------------------------------------------------------------------------------------------------------------------------------------------------------------------------------------------------|-----------------------------------------------------------------------------------|
| <p>← על מעמד הקידוח ובסיס הוואקום למעלה: בעבודות קידוח אופקיות עם חיבור ואקום אסור להשתמש במעמד הקידוח ללא אמצעי אבטחה נוסף. למטה: כאשר קודחים מעל לראש עם מעמד המקדחה, אסור להשתמש בחיבור הוואקום.</p> |  |
| <p>← על מכונת קידוח היהלום בעת עבודת קידוח רטוב לכיוון מעלה חלה חובה להשתמש במערכת לכידת המים בשילוב עם שואב רטוב.</p> |  |
| <p>← על מכונת קידוח היהלום עבודה רק עם ממספר פחת נייד PRCD תקין.</p> |  |

1.5 פרטי המוצר

המוצרים של **HILTI** מיועדים למשתמש המקצועי, ורק אנשים מורשים, שעברו הכשרה מתאימה, רשאים לתפעל, לתחזק ולתקן אותם. אנשים אלה חייבים ללמוד באופן מיוחד את הסכנות האפשריות. המוצר המתואר והעדרים שלו עלולים להיות מסוכנים כאשר אנשים שלא עברו הכשרה מתאימה משתמשים בהם באופן לא מקצועי או כאשר משתמשים בהם שלא בהתאם ללייעוד. שם הדגם והמספר הסיידורי מצוינים על לוחית הדגם.

◀ רשום את המספר הסיידורי בטבלה הבאה. בכל פנייה לנציגינו או למעבדת שירות יש לציין את נתוני המוצר.

נתוני המוצר

| | |
|--------|-------------------|
| DD 160 | מכונת קידוח יהלום |
| 02 | דור: |
| | מס' סיידורי: |

1.6 הצהרת תאימות

אנו מצהירים באחריותנו הבלעדית כי המוצר המתואר כאן תואם את התקנות והתקנים התקפים. בסוף תיעוד זה ישנו צילום של הצהרת התאימות.

התיעוד הטכני שמור כאן:

Hilti Entwicklungsgesellschaft mbH | Zulassung Geräte | Hiltistraße 6 | 86916 Kaufering, DE

2 בטיחות
2.1 הוראות בטיחות כלליות לכלי עבודה חשמליים

⚠ **אזהרה קרא את כל הוראות הבטיחות, ההנחיות, האיומים וההנחיות המצורפים לכלי העבודה החשמלי.** אי ציות להנחיות עלול להוביל להתחשמלות, לשרפה ו/או לפציעות קשות.

שמור את כל הוראות הבטיחות וההנחיות לעיון בעתיד.

המונח "כלי עבודה חשמלי" המשמש בהוראות הבטיחות מתייחס לכלי עבודה חשמליים המחוברים לרשת החשמל (עם כבל חשמל) או לכלי עבודה חשמליים המופעלים באמצעות סוללה נטענת (ללא כבל חשמל).

בטיחות במקום העבודה

◀ **שמור על אזור העבודה שלך נקי ודאג לתאורה מספקת.** חוסר סדר או תאורה לקויה במקום העבודה עלולים לגרום לתאונות.



- אין להפעיל את כלי העבודה החשמלי בסביבה שקיימת בה סכנת פיצוץ או שיטתם בה נוצלים, גדים או אבק דליקים. כלי עבודה חשמליים יוצרים ניצוצות, שעלולים להצית את האבק או האדים.
- הרחק ילדים ואנשים אחרים מכלי העבודה החשמלי במהלך השימוש בו. אם דעתך תוסח אתה עלול לאבד את השליטה במכשיר.

בטיחות בחשמל

- תקע החשמל של כלי העבודה החשמלי חייב להתאים לשקע החשמל. אסור לנשום בשום אופן את תקע החשמל. אל תשתמש בשקע מתאים בידך עם כלי עבודה חשמליים הכוללים הגנת הארקה. שימוש בתקעים חשמליים שלא עברו שינוי ושקעי חשמל מתאימים מפחית את הסיכון להתחשמלות.
- מנע מגע של הגוף בשטחים מוארקים כגון צינורות, גופי חימום, תנורים ומקררים. קיימת סכנה גבוהה להתחשמלות כאשר הגוף שלך מוארק.
- הרחק כלי עבודה חשמליים מגשם או רטיבות. חדרית מים לכלי העבודה החשמלי מגדילה את הסיכון להתחשמלות.
- אל תשתמש בכלל החשמל למטרות שלא לשמן הוא נועד, לדוגמה: אל תרים את כלי העבודה החשמלי באמצעות הכלב ואל תנסה לנחש את התקע משקע החשמל במשיכה מהכלב. הרחק את הכלב מחום, שמן, פינות חדות או מחלקים נעים. כבלים שניזקו או שהסתבכו בחלקים אחרים מגדילים את הסיכון להתחשמלות.
- כאשר אתה עובד עם כלי העבודה החשמלי בחוץ, השתמש רק בכלל מאריך המיועד לשימוש חיצוני. שימוש בכלל מאריך המתאים לשימוש חיצוני מפחית את הסיכון להתחשמלות.
- אם לא ניתן להימנע משימוש בכלי העבודה החשמלי בסביבה לחה, השתמש בממסר פחת. השימוש בממסר פחת מפחית את הסיכון להתחשמלות.

בטיחות של אנשים

- היה ערבי, שים לב למה שאתה עושה, ופעל בתבונה כאשר אתה עובד עם כלי עבודה חשמלי. אל תפעיל כלי עבודה חשמליים כשאתה עייף או חתה השפעת סמים, אלכוהול או תרופות. די ברגע אחד של חוסר תשומת-לב בזמן השימוש בכלי העבודה החשמלי כדי לגרום פציעות קשות.
- לנש תמיד ציוד מגן ומשקפי מגן. לבישת ציוד מגן אישי, כגון מסכת אבק, גנלי בטיחות מונעות החלקה, קסדת מגן או מגני שמיעה - בהתאם לסוג השימוש בכלי העבודה החשמלי - מקטינה את הסיכון לפציעות.
- מנע הפעלה בשוגג. ודא שכלי העבודה החשמלי כבוי לפני שאתה מחבר אותו לאספקת החשמל ו/או לפני שאתה מחבר את הסוללה ולפני הרמתו. אל תניח את אצבעך על המתג בזמן שאתה נושא את המכשיר ואל תחבר אותו לאספקת החשמל כאשר הוא מופעל, אחרת עלולות להיגרם תאונות.
- הרחק כלי כוונות או מפתחות ברגים לפני שאתה מפעיל את כלי העבודה החשמלי. כלי עבודה או מפתחות הנמצאים בקרבת חלקים מסתובבים עלולים לגרום פציעות.
- הימנע מתנוחות גוף לא נכונות. עמוד באופן יציב ושומר תמיד על שיווי משקל. כך תוכל לשלוט טוב יותר בכלי העבודה החשמלי במצבים לא צפויים.
- לנש בגדים מתאימים. אל תלבש בגדים רחבים או תכשיטים. הרחק את השער, הבגדים וכפפות מחלקים נעים. בגדים רופפים, תכשיטים ושיער ארוך עלולים להיתפס בחלקים נעים.
- כאשר ניתן להתקיין התקני שאיבת אבק ולכידה יש לוודא שהם מחוברים לחשמל, ויש להקפיד להשתמש בהם בצורה נכונה. שימוש בהתקני שאיבת אבק מקטין את הסכנות הנובעות מהאבק.
- אל תהיה שאנן בנושאי בטיחות ואל תתעלם מהוראות בטיחות של כלי עבודה חשמליים, גם אם השתמשת במכשיר פעמים רבות ואתה מכיר אותו היטב. התנהגות רשלנית עלולה להוביל לפציעות קשות בתוך שניות.

שימוש וטיפול בכלי העבודה החשמלי

- אל תפעיל עומס רב מדי על המכשיר. השתמש בכלי העבודה החשמלי המתאים לעבודה שאתה מבצע. כלי העבודה החשמלי המתאים מבטיח לך עבודה טובה ובטוחה יותר בתחום ההספק הנקוב.
- אל תשתמש בכלי העבודה אם המתג שלו אינו תקין. כלי עבודה חשמלי שלא ניתן עוד להפעיל או לכבות אותו מהווה סכנה ויש לתקנו.
- נתק את תקע החשמל מהשקע ו/או הסר את הסוללה לפני שאתה מבצע כוונותים במכשיר, מחליף כלים או לאחר שאתה מפסיק לעבוד עם המכשיר. אמצעי זהירות זה מונע הפעלה בשוגג של כלי העבודה החשמלי.
- שמור כלי עבודה חשמליים שאינם בשימוש הרחק מהישג ידם של ילדים. אל תאפשר לאנשים שאינם יודעים כיצד להשתמש במכשיר או שלא קראו את ההוראות להשתמש במכשיר. כלי עבודה חשמליים הם מסוכנים כאשר משתמשים בהם אנשים חסרי ניסיון.
- טפל בכלי עבודה חשמליים ובאביזרים בהקפדה. בדוק אם החלקים הנעים פועלים בצורה חלקה ואינם נתקעים, אם ישנם חלקים שבורים או מקולקלים המשבשים את הפעולה התקינה של כלי העבודה החשמלי. לפני השימוש במכשיר דאג לתיקון חלקים לא תקינים. תאונות רבות נגרמו עקב תחזוקה לקיחה של כלי עבודה חשמליים.
- שמור על כלי החיתוך חדים ונקיים. כלי חיתוך מטופלים היטב, שלהביהם חדים נתקעים פחות וקלים יותר לתפעול.
- השתמש בכלי העבודה החשמלי, באביזרים, בכלי העבודה הנוספים וכן הלאה בהתאם להוראות אלה. התחשב בתנאי העבודה ובפעולה שעליך לבצע. שימוש בכלי העבודה החשמלי למטרות אחרות מאלה שלשמן הוא מיועד עלול להיות מסוכן.
- שמור על ידיות ואזורי אחיזה נקיים מלכלוך משומן ומגריז. ידיות ואזורי אחיזה חלקים אינם מאפשרים תפעול בטוח ושליטה טובה בכלי העבודה החשמלי במצבים לא צפויים.

שירות

- דאג לתיקון כלי העבודה החשמלי שלך רק בידי טכנאים מוסמכים, המשתמשים בחלקי חילוף מקוריים בלבד. כך תבטיח שמירה על בטיחות העבודה במכשיר.



- ◀ **בעת ביצוע עבודות קידוח הדרושות שימוש במים יש לנתב את המים הרחק מאזור העבודה או להשתמש בהתקן לכידת מים.** אמצעי זהירות מסוג זה שומרים על אזור העבודה יבש ומפחיתים את הסיכון להתחשמלות.
- ◀ **כאשר אתה מצעע עבודות שבהן המקדח עשוי לפגוע בקווי חשמל מוסתרים או בכבל החשמלי של כלי העבודה החשמלי אחוז בכלי העבודה החשמלי באזורי האחיזה המבודדים.** מגע של המקדח בכבל המוליך זרם עלול לטעון גם חלקים מתכתיים בכלי העבודה החשמלי שלך ולגרום להתחשמלות.
- ◀ **לבש מגני שמיעה בעת קידוח באמצעות מכונת היהלום.** רעש חזק עלול לפגוע בשמיעה.
- ◀ **אם כלי הקידוח נחסם, אל תנסה לדחוף אותו בכוח, כבה את המכשיר.** בדוק את הסיבה להיתקעות, וטפל בבעיה.
- ◀ **לפני שאנחה מסנה להפעיל מחדש את מכונת קידוח היהלום כאשר המקדח תקוע בחומר, בדוק אם כלי הקידוח מסתובב בחופשיות.** אם כלי הקידוח נתקע, ייתכן שהוא לא יחזור להסתובב, מה שעלול להוביל לעומס יתר על כלי העבודה או להשתחררות של מכונת קידוח היהלום מהחומר שבעיבוד.
- ◀ **בעת עיגון מעמד הקידוח לחומר שבעיבוד באמצעות מיתדים וברגים יש לוודא שאביזרי העיגון מסוגלים להחזיק את המכונה במקום בזמן השימוש.** אם החומר שבעיבוד אינו עמיד מספיק או שהוא פריך, ייתכן שהמיתד יימשך החוצה ועקב כך מעמד הקידוח ינתק מהחומר שבעיבוד.
- ◀ **בעת קידוח פורץ קירות או תקרות יש לוודא שהאנשים ואזור העבודה בצד השני מוגנים.** מקדח הכוס עשוי לבלוט מעבר לקדח, ולבית החומר הקדח יכולה ליפול בצד השני.
- ◀ **אל תשתמש בכלי עבודה זה לקידוחים מעל לראש עם אספקת מים.** חדירת מים לכלי העבודה החשמלי מגדילה את הסיכון להתחשמלות.

בטיחות של אנשים

- ◀ **התערבות או ביצוע שינויים במכשיר אסורים.**
- ◀ **המכשיר אינו מיועד לאנשים חלשים ללא הכשרה מתאימה.**
- ◀ **הרחק את המכשיר מהישג ידם של ילדים.**
- ◀ **אין לגעת בחלקים מסתובבים. הפעל את המכשיר רק כשאתה נמצא באזור העבודה.** נגיעה בחלקים מסתובבים, ובעיקר בכלים מסתובבים, עלולה לגרום לפציעות.
- ◀ **מנע מגע של בוע מהקידוח בעור הגוף.**
- ◀ **אבק של חומרים דוגמת צבעים המכילים עופרת, סוגי עץ מסוימים, בטון / קירות / אבנים המכילות קוורץ ומינרלים כגון מנתכ עלולים להזיק לבריאות.** נגיעה בסוגי אבק אלה או שאיפתם עלולה לגרום לתגובות אלרגיות ו/או למחלות בכלי הנשימה של המשתמש או של אנשים הנמצאים בקרבת מקום. סוגי אבק מסוימים, כגון אבק של אלון או בוק, נחשבים מסרטנים, במיוחד בשילוב עם חומרים אחרים המשמשים לטיפול בעץ (כרומט, חומר הגנה לעץ). רק מומחים רשאים לטפל בחומרים המכילים אסבסט. השתמש בשואב אבק יעיל ככל האפשר. השתמש לשם כך בשואב אבק נייד שהומלץ על-ידי Hilti לעבודות בעץ ו/או בחומרים מינרליים ומתאים לכלי עבודה חשמלי זה. דאג לאוורור מספיק במקום העבודה. מומלץ ללבוש מסכת אבק המתאימה לסוג האבק שבו אתה עובד. שים לב לתקנות החוק התקפות במדינתך בנוגע לעבודה בחומרים שבהם אתה מטפל.
- ◀ **מכונת קידוח היהלום ומקדח כוס היהלום כבדים. היזהר שלא לחמוץ אברי גוף. כל זמן שהמכשיר נמצא בעבודה חייבים המשתמש ואנשים הנמצאים בקרבת מקום לחבוש משקפי מגן וקסדת מגן מתאימים, ללבוש כפפות הגנה, מגני שמיעה ונעלי בטיחות.**
- ◀ **טיפול ושימוש קפדניים בכלי עבודה חשמליים**
- ◀ **ודא שהמכשיר מהודק היטב במעמד הקידוח.**
- ◀ **ודא שבמעמד הקידוח מותקן תמיד מעצור קצה, כיוון שאחרת ייתכן שפונקציית מעצור הקצה, המשפרת את הבטיחות, לא תתפקד.**
- ◀ **ודא שקבה כלי העבודה מתאים למערכת התפסנית של המכשיר ושהוא נעול היטב בכניסת הכלים.**
- ◀ **בטיחות בחשמל**
- ◀ **יש להימנע משימוש בכבל מאריך עם מפצל שקעים שאליו מחוברים ופועלים מכשירים נוספים בו זמנית.**
- ◀ **יש לחבר את המכשיר רק לרשתות חשמל עם הארקה, המסוגלות לספק את ההספק הדרוש.**
- ◀ **לפני תחילת העבודה בדוק את אזור העבודה כדי לאתר קווי חשמל וצינורות גז או מים מוסתרים; השתמש לכך, לדוגמה, בגלאי מתכות. חלקים מתכתיים יצונויים של המכשיר עלולים להוליך חשמל במקרה שתפגע בטעות כבל חשמל. לפיכך קיימת סכנה גבוהה להתחשמלות.**
- ◀ **ודא שאינך גורם נזק לכבל החשמל בעת הקידוח.**
- ◀ **לעולם אין להפעיל את המכשיר ללא ה-PRCD המצורף (במכשירים ללא ממסר פחת נייד PRCD, לעולם אין להפעיל את המכשיר ללא שבאי מבודל). בדוק את ה-PRCD לפני כל שימוש.**
- ◀ **בדוק באופן סדיר את כבל החשמל של המכשיר, ובמקרה שזיהית נזקים פנה לבעל קצצוע מורשה לצורך החלפתו. אם כבל החשמל של כלי העבודה החשמלי ניזוק, יש להחליפו בכבל חשמלי מתאים ומאושר, שאותו ניתן להשיג משירות הקוחות שלנו. בדוק את הכבלים המאריכים באופן סדיר והחלף אותם אם ניזוקו. אם כבל החשמל או הכבל המאריך ניזוקו במהלך העבודה אסור לגעת בכבל. נתק את תקע החשמל משקע רשת החשמל. כבלים שניזוקו מהווים סכנה כיוון שהם יכולים לגרום להתחשמלות.**



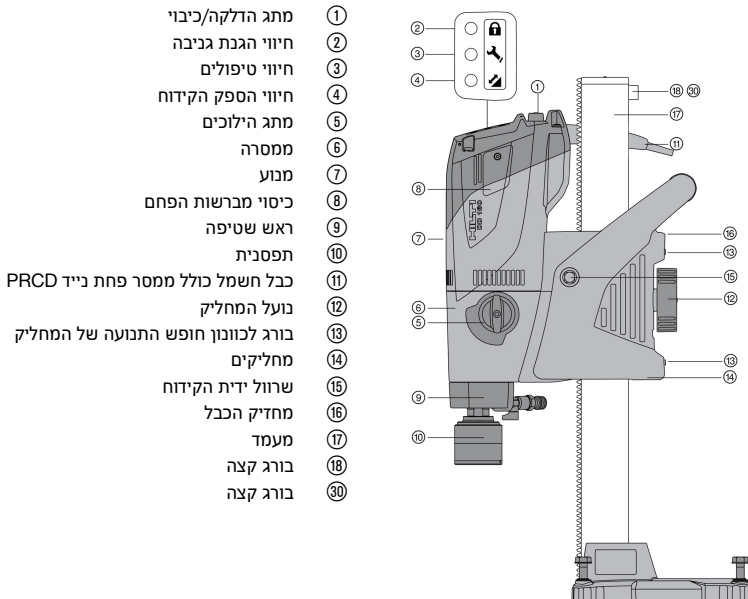
לעולם אין להפעיל את המכשיר כאשר הוא מלוכלך או רטוב. אבק שנדבק לפני השטח של המכשיר, ובמיוחד אבק מחומרים מוליכים או לחות עלולים לגרום להתחשמלות. לכן במיוחד כשעובדים לעתים קרובות בחומרים מוליכים, יש להביא את המכשיר במרווחי זמן סדירים לבדיקה במעבדות Hilti.

מקום העבודה

- ▶ בקש אישור לעבודות קידוח ממנהל האתר. עבודת קידוח במבנים ובשוליים יכולה להשפיע על היציבות המבנית, במיוחד בעבודות חיתוך של ברזל זיון או קורות נושאות.
- ▶ אם מעמד הקידוח אינו מעוגן היטב, דחף את המכשיר המחובר למעמד למטה עד הסוף, כדי למנוע התהפכות המעמד.
- ▶ הרחק את כבל החשמל והכבל המאריך, את צינור השאיבה וצינור הוואקום מחלקים מסתובבים.
- ▶ בעת עבודת קידוח רטוב לכיוון מעלה חלה חובה להשתמש במערכת לכידת המים בשילוב עם שואב רטוב.
- ▶ בעת עבודות לכיוון מעלה אסור להשתמש בחיבור הוואקום ללא חיבור בוסף.
- ▶ בעבודות קידוח אופקיות עם חיבור ואקום (אביר) אסור להשתמש במעמד הקידוח ללא אמצעי אבטחה נוסף.

3 תיאור

3.1 מכוונת קידוח יהלום DD 160-U



- 1 מתג הדלקה/כיבוי
- 2 חיווי הגנת גניבה
- 3 חיווי טיפולים
- 4 חיווי הספק הקידוח
- 5 מתג הילוכים
- 6 ממסרה
- 7 מנוע
- 8 כיסוי מברשות הפחם
- 9 ראש שטיפה
- 10 תפסנית
- 11 כבל חשמל כולל ממסר פחת נייד PRCD
- 12 נועל המחליק
- 13 בורג לכוונון חופש התנועה של המחליק
- 14 מחלקים
- 15 שרול ידית הקידוח
- 16 מחדיק הכבל
- 17 מעמד
- 18 בורג קצה
- 30 בורג קצה

3.2 מעמד למקדחה

מעמד מקדחה עם לוחית בסיס משולבת

- 18 בורג קצה
- 19 מסילה
- 20 שסתום אוויר של הוואקום
- 21 מד-לחץ
- 22 חיווי פילוס
- 23 חיבור ואקום
- 24 לוחית בסיס משולבת
- 25 ידית
- 26 ידית כוונון
- 27 סמן מרכז הקידוח
- 28 בורג פילוס
- 29 אטם ואקום

מעמד מקדם עם לוחית בסיס עם דיבלים

- 30 בורג קצה
- 31 מסילה
- 32 לוחית בסיס (דיבלים, קטנה)
- 33 בורג פילוס

3.3 אבזירים (אופציונלי)

- 34 ידית
- 35 מנוף



3.4 שימוש בהתאם לייעוד

המוצר המתואר כאן הוא מכונת קידוח יהלום חשמלית. היא מיועדת לקידוח רטוב בעזרת מעמד, לצורך קידוחי פריצה וקידוחים חלקיים בחומרים מינרליים (מזוינים). אין להשתמש במכונת קידוח היהלום הידנית ללא מעמד.

המוצר המתואר מיועד לאנשי מקצוע, ורק עובדים מורשים שעברו הכשרה מתאימה רשאים לתפעל, לתחזק ולתקן את המכשיר. אנשים אלה חייבים ללמוד באופן מיוחד את הסכנות האפשריות. המוצר המתואר והעדרים שלו עלולים להיות מסוכנים כאשר אנשים שלא עברו הכשרה מתאימה משתמשים בהם באופן לא מקצועי או כאשר משתמשים בהם שלא בהתאם לייעוד.

- ▶ באמצעות לוחית ואקום או לוחית מיתדים.
- ▶ אין לדפוק בעזרת כלי עבודה (כגון פטיש) על לוחית הבסיס כדי לכוונן אותה.
- ▶ מותר להפעיל את המכשיר רק באמצעות רשת חשמל בעלת מתח ותדירות כמצוין על לוחית הדגם.
- ▶ ציית לתקנות הבטיחות בעבודה התקפות במדינתך.
- ▶ ציית גם להוראות הבטיחות וההפעלה של האביזר שבו אתה משתמש.
- ▶ כדי למנוע פציעות יש להשתמש רק באביזרים ובמקדחי כוס מקוריים של Hilti.

3.5 מפרט אספקה

מכונת קידוח יהלום, ידית קידוח, הוראות הפעלה.

מעמד הקידוח מסופק בנפרד. מוצרים נוספים המאושרים עבור המוצר שלך תמצא ב-Hilti Store או בכתובת: www.hilti.group

3.6 חיוני הספק הקידוח

מכונת קידוח היהלום מצוידת בחיוני הספק קידוח עם נוריות סימון.

| סמל | מצב | משמעות |
|-----|-------------|--------------------|
| | מאיר בכתום | לחץ הצמדה נמוך מדי |
| | מאירה בירוק | לחץ הצמדה אופטימלי |
| | מאיר באדום | לחץ הצמדה גבוה מדי |

3.7 חיוני טיפולים

מכונת קידוח היהלום מצוידת בחיוני שירות עם נוריות סימון.

| סמל | מצב | משמעות |
|-----|-------------------------------|------------------------------------------------------------------------------------------------------------------------------------------------------------------------------------------|
| | מאיר באדום המוצר פועל | מברשות הפחם נשחקו מאוד. הגיע מועד הטיפול במכשיר. לאחר הידלקות נורית החיוני ניתן להמשיך לעבוד כמה שעות נוספות לפני שהכיבי האוטומטי יופעל. הבא את המכשיר בזמן למעבדת שירות של Hilti. |
| | מאיר באדום המוצר אינו פועל | יש להחליף את מברשות הפחם. |
| | מהבהב באדום | התחממות-יתר או נדקים למכונת קידוח היהלום. ראה תיקון תקלות. |

4 נתונים טכניים

4.1 מאפייני המוצר

| משקל | לוחית דיבלים | 16.3 ק"ג |
|-------------------|-------------------|-----------------------------|
| מידות (א'א'ר'אג') | לוחית בסיס משולבת | 19.3 ק"ג |
| | לוחית דיבלים | 400 מ"מ x 945 מ"מ x 165 מ"מ |
| | לוחית בסיס משולבת | 610 מ"מ x 952 מ"מ x 250 מ"מ |



| | | |
|----------------------------|----------------|--------------------------------|
| 460 סל"ד | הילוך 1 | מהירות סרק נקובה |
| 760 סל"ד | הילוך 2 | |
| 1,690 סל"ד | הילוך 3 | |
| דירוג הגנה I (מוגן בהארקה) | | דירוג הגנה |
| 2,200 וט | | הספק מבוא נקוב (ב-230V) |
| 5 בר | | לחץ צברת מים מרבי מותר |

4.2 מתח נקוב

המוצר קיים במתחים שונים. המתח הנקוב ומתח המבוא הנקוב של המוצר שלך מצוינים בלוחית נתוני הדגם.



| מתח נקוב | 100 וולט | 110 וולט GB | 110 וולט TW | 120 וולט | 127 וולט | 220 וולט | 230 וולט | 240 וולט |
|------------|-----------|-------------|-------------|-----------|-----------|-----------|-----------|-----------|
| זרם נקוב | 15 אמפר | 16 אמפר | 15 אמפר | 19.5 אמפר | 18.5 אמפר | 10 אמפר | 10.3 אמפר | 9.9 אמפר |
| תדירות רשת | 60/50 הרץ | 60/50 הרץ | 60/50 הרץ | 60 הרץ | 60/50 הרץ | 60/50 הרץ | 60/50 הרץ | 60/50 הרץ |

4.3 שימוש בכבל מאריך

השתמש אך ורק בכבלים מאריכים בעלי חתך רוחב גדול דיו, שאושרו לסוג השימוש שלך.

חתך רוחב מומלץ של הכבלים ואורכי כבלים מרביים:

| חתך רוחב של הכבל → ↓ מתח רשת | 1.5 מ"מ | 2.5 מ"מ | 3.5 מ"מ | 4.0 מ"מ |
|---------------------------------|----------|----------|----------|----------|
| 100 וולט | לא מומלץ | לא מומלץ | 25 מ' | לא מומלץ |
| 110 וולט | לא מומלץ | 15 מ' | לא מומלץ | 30 מ' |
| 127 וולט | לא מומלץ | 20 מ' | לא מומלץ | 35 מ' |
| 220 וולט | 35 מ' | 65 מ' | לא מומלץ | 105 מ' |
| 230 וולט | 40 מ' | 70 מ' | לא מומלץ | לא מומלץ |
| 240 וולט | 40 מ' | 70 מ' | לא מומלץ | 110 מ' |

4.4 שימוש עם אבזורים שונים

| אבזור | קוטר מקדח הכוס | כיוון קידוח |
|--------------------------------------|--------------------|-------------|
| ללא מערכת איסוף מים ללא שאיבת אבק | 25 מ"מ ... 202 מ"מ | לא למעלה |
| עם מערכת איסוף מים ללא שאיבת אבק | 25 מ"מ ... 162 מ"מ | לא למעלה |
| עם מערכת איסוף מים עם שאיבת אבק | 25 מ"מ ... 162 מ"מ | כל הכיוונים |

4.5 הילוכים וקטרי מקדח הכוס המתאימים

| הילוך | קוטר מקדח הכוס | מהירות סיבוב סרק |
|-------|---------------------|------------------|
| 1 | 152 מ"מ ... 202 מ"מ | 460 סל"ד |
| 2 | 72 מ"מ ... 142 מ"מ | 760 סל"ד |
| 3 | 25 מ"מ ... 67 מ"מ | 1,690 סל"ד |

4.6 ערכי רעש לפי EN 62841

ערכי לחץ הקול והרעידות המצוינים בהוראות אלה נמדדו בהתאם לנוהל המדידה התקני, וניתן להשתמש בהם לצורך השוואה בין כלי עבודה חשמליים. הם מתאימים גם להערכה זמנית של העומסים.

הנתונים המצוינים תקפים לשימושים העיקריים בכלי העבודה החשמלי. אולם אם משתמשים בכלי העבודה החשמלי לשימושים אחרים, בשילוב אביזרים אחרים או אם המכשיר אינו עובר תחזוקה מספקת, הנתונים עשויים להשתנות. בעקבות זאת פריסת העומסים למשך זמן העבודה כולו עשויה להיות גבוהה באופן משמעותי.



לצורך הערכה מדויקת של העומסים יש לקחת בחשבון גם את הזמנים שבהם המכשיר כבוי או שבהם הוא פועל אך אינו בשימוש בפועל. בעקבות זאת פריסת העומסים למשך זמן העבודה כולו עשויה להיות נמוכה באופן משמעותי. יש לקבוע הנחיות בטיחות נוספות להגנה על המשתמש מפני ההשפעות של קול ו/או רעידות, כגון: תחזוקה של כלי העבודה החשמלי ושל כלי העבודה המחוברים, שמירה על ידיים חמות, ארגון תהליכי העבודה.

מידע על רעשים

| | |
|----------|--------------------------------|
| 106 dB | רמת הספק קול אופיינית בדירוג A |
| 93 dB(A) | רמת לחץ קול (L _{PA}) |
| 3 dB | אי-ודאות ברמת לחץ הקול הנקובה |

ערכי רעידות

| | |
|--------------------------|---------------------------------------|
| 4 מ' /שנ' ² | קידוח בטבון (רטוב), a _{h,DD} |
| 1.5 מ' /שנ' ² | אי-ודאות (K) |

5 הפעלה והכנות לעבודה

5.1 חיבור מכונת קידוח היהלום למעמד הקידוח



זהירות

סכנת פציעה סכנה עקב התחלת עבודה בשוגג של מכונת קידוח היהלום. במהלך עבודות ההרכבה וההתקנה של מכונת קידוח היהלום יש להקפיד שהיא אינה מחוברת לחשמל.

1. הסר את בורג הגבול מהחלק האחורי של העמוד.
2. הצב את הפתח במכונת קידוח היהלום מעל למסילה.
3. נעל את מכונת קידוח היהלום על ידי הידוק נועל המחליק לגמרי.
4. סובב קלות את ידית הקידוח כדי לוודא שמכונת קידוח היהלום מחוברת היטב.
5. התקן את מעצור הקצה על המסילה ובדוק שהוא מחובר היטב.

ידית קידוח היהלום
בדוק את חופש התנועה של המחליקים, ובמקרה הצורך כוונן אותם.



5.2 חיבור הגלגלון למעמד הקידוח

ידית קידוח היהלום
יתן לחבר את הגלגלון בצד שמאל או בצד ימין של המחליק.



1. משוך אחורה את הטבעת השחורה כדי לחבר את הגלגלון.
2. חבר את הגלגלון על הציר.

5.3 חיבור מעמד קידוח באמצעות דיבלים



אזהרה

סכנת פציעה עקב שימוש בדיבלים לא מתאימים! המכשיר עלול להשתחרר ולגרום פציעות. השתמש במייד המתאים לחומר, ושים לב להוראות ההתקנה של יצרן המייד.

ידית קידוח היהלום
דיבל מתכת HKV 16 של Hilti מתאים בדרך כלל לחיבור צידוד קידוח היהלום בטבון לא סדוק. אולם בתנאים מסוימים ייתכן שיהיה צורך להשתמש באמצעי חיבור חלופיים. אם יש לך שאלות בנושא חיבור בטוח פנה בבקשה למחלקת השירות הטכני של Hilti.



1. הכנס את לחומר את הדיבל המתאים. בחר את המרווח בהתאם ללוחית הבסיס שבה אתה משתמש.

| | |
|-------------------|---------|
| נתונים טכניים | |
| לוחית דיבלים | 270 מ"מ |
| לוחית בסיס משולבת | 290 מ"מ |

2. הברג את בורג ההידוק לדיבל.
3. הצב את לוחית הבסיס של מכונת קידוח היהלום מעל הציר ויישר אותה.
4. הברג את אום ההידוק על בורג ההידוק, בלי להדק.



5. פלס את לוחית הבסיס באמצעות בורגי הפילוס. ודא שבורגי הפילוס יושבים צמוד על החומר.
6. הדק את האום על בורג ההידוק באמצעות מפתח ברגים מתאים.
7. ודא שמכונת קידוח היהלום מעוגנת בבטחה.

5.4 הידוק מעמד הקידוח באמצעות ואקום



סכנת פציעה עקב אי ביצוע בדיקת לחץ!

לפני ובמהלך הקידוח יש לוודא שהמחוג במד-הלחץ נמצא בתחום הירוק.

בעת שימוש במעמד קידוח עם לוחית דיבלים, עליך ליצור חיבור מאוזן וחזק בין לוחית הוואקום ללוחית הדיבלים. הברג את לוחית הדיבלים על לוחית הוואקום. ודא שמקדח הכוס שבחרת אינו פוגע בלוחית הוואקום. בקידוחים אופייניים מכונת קידוח היהלום דורשת אבטחה נוספת (כגון שרשרת מחוברת לדיבלים).



לפני שאתה ממקם את מעמד הקידוח ודא שישנו מקום מספיק לעבודה ולתפעול המכשיר.



1. סובב את כל בורגי הפילוס כך שהם יבלטו כ-5 מ"מ למטה מהבסיס.
2. חבר את חיבור הוואקום של לוחית הוואקום למשאבת הוואקום.
3. מדוד את מרכז הקדח. מתח קו בין מרכז הקדח לכיוון מיקום המכשיר.
4. סמן סימון במקום של המרווח הנתון ממרכז הקדח על הקו.

| נתונים טכניים | |
|-------------------|---------|
| לוחית בסיס משולבת | 290 מ"מ |
| בסיס ואקום | 290 מ"מ |

5. הפעל את משאבת הוואקום, לחץ על שסתום האוויר של הוואקום והחזק אותו לחוץ.
6. כוון את הסימון של לוחית הבסיס לפי הקו.
7. כאשר מכונת קידוח היהלום ממוקמת בצורה נכונה, הרפה משסתום האוויר של הוואקום ולחץ את לוחית הבסיס כנגד משטח העבודה.
8. פלס את לוחית הבסיס באמצעות בורגי הפילוס.
9. ודא שמכונת קידוח היהלום מעוגנת בבטחה.

5.5 קיבוע מעמד הקידוח עם בורג התאמה

1. חבר את בורג ההתאמה בקצה העליון של העמוד.
2. מקם את מעמד הקידוח על החומר לקידוח.
3. פלס את לוחית הבסיס באמצעות בורגי הפילוס.
4. התאם בלחץ את מעמד הקידוח בעזרת בורג ההתאמה וקבע אותו באמצעות האום הנגדית.
5. בדוק שמעמד הקידוח מחובר בצורה יציבה.

5.6 שינוי זווית הקידוח במעמד הקידוח עם לוחית בסיס משולבת



סכנת מעיכה של האצבעות באזור המפרק! שחרור מנגנון ההידוק עלול להוביל להתהפכות פתאומית של מעמד הקידוח.

- ◀ לבש כפפות מגן.
- ◀ לפני שאתה משחרר את מנגנון ההידוק אבטח את מעמד הקידוח שלא יתהפך.

1. שחרר את שתי ידיה הכוונן למטה במעמד הקידוח, עד שרכיבי ההחלקה משתחררים.
2. הבא את העמוד למיקום המבוקש.
3. הזז את ידיה הכוונן עד שרכיבי ההחלקה נעולים לגמרי והעמוד שוב מקובע.



5.7 התקנת חיבור מים (אביזר)

שים לב

- סכנה עקב שימוש לא נכון!** שימוש לא נכון עלול להרוס את הצינור.
- ◀ בדוק באופן סדיר את הצינור כדי לאתר נזקים, והקפד שלא לחרוג מלחץ המים המרבי המותר בצנרת (ראה הנתונים הטכניים).
 - ◀ ודא שהצינור אינו נוגע בחלקים מסתובבים.
 - ◀ ודא שאיך גורם נזק לצינור בעת הקידוח.
 - ◀ שים לב למידע על טמפרטורת המים המרבית בפרק נתונים טכניים.
 - ◀ בדוק את אטימות מערכת המים המחוברת.

השתמש רק במים טריים נקיים, כדי למנוע נזקים לרכיבים. ניתן להתקין בין המכשיר לצינור אספקת המים אביזר להצגת הזרימה.

1. סגור את וסת המים במכונת קידוח היהלום.
2. חבר את אספקת המים (צינור).

5.8 התקנת מערכת לכידת מים (אביזר)

אזהרה

- סכנת התחשמלות!** אם השאיבה אינה תקינה מים עלולים לדרום על המנוע והכיסוי!
- ◀ אם השאיבה אינה מתפקדת יש להפסיק מיד את העבודה.

זהירות

- סכנת פציעה!** תחילת תנוע לא מכוונת של המוצר.
- ◀ נתק את תקע החשמל לפני שאתה מבצע כווננים במכשיר או מחליף אביזרים.

בעת קידוח כלפי מעלה מכונת קידוח היהלום צריכה לעמוד בזווית של 90° לתקרה. טבעת איטום המים של מערכת לכידת המים חייבת להתאים לקוטר של מקדח הכוס. שימוש במערכת לכידת מים מאפשר לפנות את המים באופן ממוקד ובכך למנוע לכלוך של הסביבה.

1. הסר את הבורג ממעמד הקידוח.
2. חבר את מחזיק לוכד המים למעמד הקידוח באמצעות הבורג.
3. הכנס את לוכד המים עם האיטום המחובר אליו וטבעת האיטום של לוכד המים בין שתי הזרועות הנעות של מחזיק לוכד המים.
4. הדק את לוכד המים באמצעות שני הברגים במחזיק לוכד המים אל החומר.
5. חבר שואב רטוב ללוכד המים או חבר צינור לצורך פינוי מים.

5.9 התקנת מקדח כוס יהלום עם תפסנית BI+

זהירות

- סכנת פציעה.** כלי העבודה מתחמם במהלך השימוש. ייתכנו קצוות חדים.
- ◀ לבש כפפות מגן בעת החלפת כלי.

יש להחליף מקדחי כוס יהלום ברגע שהספק הקידוח או קצב הקידוח פוחתים משמעותית. בדרך כלל זהו המצב כאשר מקטעי היהלום נשחקו לגובה מסוים.

1. נעל את המחליק על המסילה באמצעות נועל המחליק. ודא שהמחליק מחובר בצורה בטוחה.
2. פתח את התפסנית בסיבוב לכיוון סמל המלחציים הפתוחים.
3. נעץ את מקדח הכוס יהלום מלמטה על השינון של התפסנית במכונת הקידוח יהלום וסובב אותו עד שהוא ננעל.
4. סגור את התפסנית בסיבוב לכיוון סמל המלחציים הסגורים.
5. ודא שמקדח הכוס יושב יציב בתפסנית.



זהירות

סכנת שחיקה סכנת נדק לממסרה
 אין להחליף הילוכים במהלך פעולת המכשיר. המתן עד שהציר נעצר.

◀ סובב את המתג למיקום המומלץ ובה בעת סובב בידך את מקדח הכוס.

5.11 פירוק מקדח כוס יהלום עם תפסנית BI+
זהירות

סכנת פציעה. כלי העבודה מתחמם במהלך השימוש. ייתכנו קצוות חדים.
 ▶ לבש כפפות מגן בעת החלפת כלי.

1. נעל את המחליק על המסילה באמצעות נועל המחליק. ודא שהמחליק מחובר בצורה בטוחה.
2. פתח את התפסנית בסיבוב לכיוון סמל המלחציים הפתוחים.
3. משוך את השרוול בתפסנית בכיוון החץ אל המכשיר. זה ישחרר את מקדח הכוס.
4. הוצא את מקדח הכוס.

6 תפעול
6.1 אישור הפעלה של מכונת קידוח יהלום עם הגנה מפני גניבה (אופציונל)

אפשר אופציונלית לצייד את מכונת קידוח היהלום DD 160 בהגנה מפני גניבה. אם מכונת קידוח היהלום מצוידת בפונקציה זו, אפשר לשחרר אותה להפעלה ולהשתמש בה רק באמצעות מפתח ההפעלה השייך.

מידע מפורט נוסף בנוגע להפעלת ההגנה מפני גניבה ולשימוש בה תמצא בהוראות ההפעלה "הגנה מפני גניבה TPS".



1. חבר את תקע החשמל של מכונת קידוח היהלום לשקע רשת החשמל.
2. לחץ על "I" או "RESET" בממסר הפחת הנייד PRCD.
 ▶ נורית החיווי הצהובה של ההגנה מפני גניבה מהבהבת.
3. החזק את מפתח השחרור ישירות בצמוד לסמל המנעול.
 ▶ ברגע שנורית החיווי הצהובה של הגנת הגניבה נכבית, המכשיר משוחרר להפעלה.

לאחר נתק באספקת החשמל מכונת קידוח היהלום נותרת במצב מוכן לפעולה במשך כ-20 דקות. לאחר ניתוקים ממושכים יותר יש לבטל את ההגנה מפני גניבה באמצעות מפתח השחרור.


6.2 שימוש בממסר פחת PRCD

עבור מכונות קידוח יהלום ללא ממסר פחת נייד יש להשתמש בשנאי מבדל.



1. תקע את תקע החשמל של מכונת קידוח היהלום בשקע הכולל הארקה.
2. לחץ על הלחצן "I" או "RESET" בממסר הפחת הנייד PRCD.
 ▶ חיווי הספק הקידוח מאיר בכתום.
3. לחץ על הלחצן "0" או "TEST" בממסר הפחת הנייד PRCD.
 ▶ חיווי הספק הקידוח נכבה.

אזהרה

סכנת פציעה עקב התחשמלות! אם התצוגה של ממסר הפחת אינה נכבית בעקבות לחיצה על הלחצן 0 או TEST, אסור להמשיך להשתמש במכונת קידוח היהלום!

▶ פנה לשירות של Hilti כדי לתקן את מכונת קידוח היהלום.

4. לחץ על הלחצן "I" או "RESET" בממסר הפחת הנייד PRCD.
 ▶ חיווי הספק הקידוח מאיר בכתום.



6.3 הפעלת מכונת קידוח היהלום ללא שואב רטוב

1. פתח בזהירות את וסת המים עד להזרמת כמות המים הרצויה.



אפשר להפעיל את מכונת קידוח היהלום עם וולא מערכת לכידת מים. עם מערכת לכידת מים מי הקידוח מפונים דרך צינור, ללא מערכת לכידת מים הם זורמים ללא שליטה. בהפעלה עם מערכת לכידת מים יש להתקיין ראשית את מערכת לכידת המים 580. בשני אופני השימוש אסור לקדוח כלפי מעלה.

2. לחץ על מתג ההפעלה/כיבוי "I".

3. פתח את נועל המחליק.

4. סובב את מקדח הכוס יהלום באמצעות ידיית הקידוח עד שהוא נוגע בחומר לקידוח.

5. בתחילת הקידוח הפעל לחץ קל בלבד, עד שמקדח הכוס מתמרכז, ורק אז הגבר את הלחץ.

6. שים לב לתצוגת הספק הקידוח.



תצוגת הספק הקידוח מאירה בתחילה בכתום. הספק הקידוח מיטבי כאשר תצוגת הספק הקידוח מאירה בירוק. כאשר תצוגת הספק הקידוח מאירה באדום יש להפחית את הלחץ.

6.4 הפעלת מכונת קידוח יהלום עם שואב רטוב



סכנת התחשמלות! אם השאיבה אינה תקינה מים עלולים לדרום על המנוע והכיסוי! אם השאיבה אינה מתפקדת יש להפסיק מיד את העבודה.

1. התקן את מערכת לכידת המים 580 וחבר את השואב הרטוב.

2. הפעל את השואב הרטוב, אל תשתמש במצב האוטומטי.

3. פתח בזהירות את וסת המים עד להזרמת כמות המים הרצויה.

4. לחץ על מתג ההפעלה/כיבוי "I".

5. פתח את נועל המחליק.

6. סובב את מקדח הכוס יהלום באמצעות ידיית הקידוח עד שהוא נוגע בחומר לקידוח.

7. בתחילת הקידוח הפעל לחץ קל בלבד, עד שמקדח הכוס מתמרכז, ורק אז הגבר את הלחץ.

8. שים לב לתצוגת הספק הקידוח.



תצוגת הספק הקידוח מאירה בתחילה בכתום. הספק הקידוח מיטבי כאשר תצוגת הספק הקידוח מאירה בירוק. כאשר תצוגת הספק הקידוח מאירה באדום יש להפחית את הלחץ.

6.5 שימוש ב-Rota-Rail (רכיב סיבוב העמוד)

Rota-Rail מאפשר גישה מהירה ופשוטה לקדח או לליבה ללא צורך בפירוק חלקי או מלא של המערכת.



סכנת פציעה עקב שימוש שגוי! מעמד הקידוח עלול להינזק או להישבר.

אל תשתמש אף פעם ב-Rota-Rail כהארכה לעמוד.

1. נעל את המחליק באמצעות נועל המחליק. ודא שהמחליק מחובר בצורה בטוחה.

2. הסר את בורג הקצה מהחלק האחורי של העמוד.

3. חבר את Rota-Rail כך שפסי השיניים יפנו לאותו הצד.

4. הדק את הבורג ב-Rota-Rail.

5. שחרר את נועל המחליק והזז את המחליק על ה-Rota-Rail.

6. שחרר את הברגים של ה-Rota-Rail וסובב את המכשיר עם ה-Rota-Rail שמאלה או ימינה. כך תאפשר גישה לקדח.

7. הסר את ליבת החומר הקדוח או החלף את מקדח הכוס.

8. סובב את המכשיר עם ה-Rota-Rail בחזרה לעמדת המוצא והדק את הברגים של ה-Rota-Rail. הזז את המכשיר בחזרה לעמוד של המעמד כדי שתוכל להמשיך לעבוד.

9. לאחר פירוק ה-Rota-Rail חבר את בורג הגבול בחזרה בחלק האחורי של העמוד.



⚠ אזהרה

סכנה לאנשים ולחומר בעד קידוח לכיוון מעלה מקדח הכוס מתמלא מים. מכונת קידוח היהלום עלולה להינזק והסכנה להתחשמלות עולה.

לאחר סיום עבודת הקידוח לכיוון מעלה, צריך ראשית כל לנקד בזהירות את המים. לשם כך יש לנתק את אספקת המים מווסת המים ולפתוח את וסת המים כדי לנקד את המים. יש להקפיד שהמים אינם זורמים על המנוע והכיסוי.

1. סגור את וסת המים במכונת קידוח היהלום.
2. משוך את מקדח הכוס אל מחוץ לקדח.
3. נעל את מכונת קידוח היהלום באמצעות נועל המחליק.
4. כבה את מכונת קידוח היהלום.
5. כבה את השואב הרטוב, אם מותקן.

6.7 שלבי עבודה לחיבור מקדח כוס

אם מקדח הכוס נתקע, המצמד מגביל המומנט ייכנס דבר ראשון לפעולה. לאחר מכן המערכת האלקטרונית תכבה את המנוע, ואז, ללא התערבות ידנית מצד המשתמש, תפעיל אותו פעמיים באופן אוטומטי. אם זה לא מוביל לשחרור ההיתקעות, המערכת האלקטרונית תכבה את המנוע למשך 90 שניות. אפשר לשחרר ידנית את ההיתקעות באופן הבא:

6.7.1 שחרור מקדח הכוס באמצעות מפתח ברגים

1. נתק את תקע החשמל משקע רשת החשמל.
2. החזק את מקדח הכוס קרוב לקנה באמצעות מפתח ברגים מתאים, ושחרר בסיבוב את מקדח הכוס.
3. חבר את תקע החשמל לשקע רשת החשמל.
4. המשך בקידוח.

6.7.2 שחרור מקדח הכוס עם ידית הקידוח.

1. נתק את תקע החשמל משקע רשת החשמל.
2. שחרר את מקדח הכוס מהחומר באמצעות ידית הקידוח.
3. חבר את תקע החשמל לשקע רשת החשמל.
4. המשך בקידוח.

6.8 פירוק מכונת קידוח היהלום

1. נתק את תקע החשמל משקע רשת החשמל.
2. פרק את מקדח הכוס יהלום עם תפסנית +BI. 581
3. הסר את ליבת החומר הקדוח במקרה הצורך.
4. הסר את מכונת קידוח היהלום מהחומר.

אם אתה מסיר את המערכת כיחידה אחת, מומלץ לאחר ההנחה להוביל את המכשיר על המסילה למטה עד הסוף, עד שמקדח הכוס נוגע בחומר. כך תמנע התהפכות של מכונת קידוח היהלום.



7 טיפול, הובלה ואחסון

7.1 טיפול ותחזוקה

⚠ אזהרה

סכנת התחשמלות! עבודות טיפול ותחזוקה כאשר תקע החשמל מחובר לשקע עלולות להוביל לפציעות ולכוויות קשות. לפני ביצוע עבודות טיפול או תחזוקה כלהלן יש להקפיד ולנתק את תקע החשמל!

טיפול

- הסר בזהירות לכלוך שנדבק.
- נקה בזהירות את חריצי האוורור באמצעות מברשת יבשה.
- נקה את גוף המכשיר רק בעזרת מטלית לחה מעט. אין להשתמש בחומרי טיפול המכילים סיליקון, מאחר שהם עלולים לפגוע בחלקי הפלסטיק.



סכנת התחשמלות! תיקון לא מקצועי של רכיבים חשמליים עלול לגרום לפציעות קשות ולכוויות.
 רק חשמלאים מורשים רשאים לבצע תיקונים ברכיבים חשמליים.

- יש לבדוק באופן סדיר את כל החלקים הגלויים כדי לאתר נזקים ולוודא שכל הרכיבים פועלים באופן תקין.
- אם ישנם נזקים ו/או תקלות אין להפעיל את המוצר. הבא מיד את המכשיר לתיקון במעבדת שירות של Hilti.
- לאחר עבודות טיפול ותחזוקה יש להקפיד ולחבר את כל התקני ההגנה ולבדוק את תפקוד המכשיר.

לצורך הפעלה בטוחה של המכשיר יש להשתמש רק בחלקי חילוף וחומרים מתכלים מקוריים. את חלקי החילוף, החומרים המתכלים והאביזרים שאושרו על-ידנו עבור המוצר שלך תמצא ב-Hilti Store שלך או בכתובת: www.hilti.group.

7.2 טיפול במכונת קידוח היהלום

- ◀ אל תנקה באמצעות מכשיר רסס, מכשיר ניקוי בקיטור או מים זורמים!
- ◀ מנע חדירה של גופים זרים לפנים הסוללה.
- ◀ נקה את התפסנית וסגמנטי ההידוק שלה באופן סדיר באמצעות מטלית ניקוי, ושמן אותה באמצעות תרסיס של Hilti.
- ◀ הסר חלקיקי לכלוך מהתפסנית.
- ◀ הוצא מדי פעם את המסנן בכניסת המים של ידית האחידה הצדית, ושטוף את המסננת במים נגד כיוון הזרימה.
- ◀ פרק ונקה את מחוון זרימת המים כאשר הוא מתלכך.
- ◀ אין לנקות את הדגויגית באמצעות חומרי ניקוי אגרסיביים או חפצים חדים!

7.3 הובלה ואחסון

הובלה

- ◀ אין להוביל את המוצר כאשר מחובר אליו כלי עבודה.
- ◀ ודא שהמכשיר יציב בהובלה.
- ◀ לאחר כל הובלה בדוק את כל החלקים הגלויים לאיתור נזקים ובדוק תפקוד תקין של כל רכיבי ההפעלה.

אחסון

- ◀ יש להקפיד לנתק את התקע לפני האחסון.
- ◀ יש לאחסן מוצר זה במקום יבש הרחק מהשיג ידם של ילדים ואנשים לא מורשים.
- ◀ לאחר כל אחסון ממושך בדוק את כל החלקים הגלויים לאיתור נזקים ובדוק תפקוד תקין של כל רכיבי ההפעלה.

8 תיקון תקלות

אם מתרחשת תקלה שאינה מוסברת בטבלה זו או שאינך יכול לתקן בעצמך, פנה לשירות של Hilti.

8.1 טבלת תקלות

| תקלה | סיבה אפשרית | פתרון |
|-------------------------------|----------------------------------------------------------------------------------------|-----------------------------------------------------------------------------------------------------------------------------------------------------------------------------|
| מכונת קידוח היהלום אינה פועלת | אספקת החשמל נותקה. | <ul style="list-style-type: none"> ◀ חבר מכשיר חשמלי אחר ובדוק אם הוא פועל. ◀ בדוק את החיבורים, כבל החשמל של המכונה, קווי רשת החשמל ואת מפסק ההגנה. |
| | מתג הפעלה/כביוי לא תקין. | <ul style="list-style-type: none"> ◀ במקרה של תקלה פנה לשירות של Hilti כדי לתקנה. |
| | נתק באספקת החשמל | <ul style="list-style-type: none"> ◀ בדוק את כבל החשמל, הכבל המאריך, תקע החשמל ומסר הפחת, ובמקרה הצורך פנה לחשמלאי כדי להחליף אותם. |
| | תקלה אלקטרונית. | <ul style="list-style-type: none"> ◀ במקרה של תקלה פנה לשירות של Hilti כדי לתקנה. |
| | מים במנוע. | <ul style="list-style-type: none"> ◀ אפשר למכונת הקידוח יהלום להתייבש לגמרי במקום חמים יבש. |
| חיווי הטיפולים מאיר | מברשות הפחם הגיעו קרוב לגבול השחיקה. בעוד שעות אחדות תכבה מכונת הקידוח יהלום אוטומטית. | <ul style="list-style-type: none"> ◀ דאג להחלפת מברשות הפחם בהקדם. |



| תקלה | סיבה אפשרית | פתרון |
|-------------------------------------------------------------|------------------------------------------------------------------------------------------------|-----------------------------------------------------------------------------------------------------------------------------------------------------------|
| מכונת קידוח היהלום אינה פועלת וחיזוי השירות מאיר | מברשות הפחם שחוקות. | ◀ החלף את מברשות הפחם. |
| מכונת קידוח היהלום אינה פועלת וחיזוי השירות מהבהב | המנוע התחמם מדי. | ◀ המתן כמה דקות עד שהמנוע מתקרר, או אפשר למכונת קידוח היהלום לפעול במהירות סרק כדי להאיץ את תהליך הקירור. כבה את מכונת קידוח היהלום והפעל אותה מיד. |
| | שגיאת עומס יתר. | ◀ כבה את מכונת קידוח היהלום והפעל אותה מחדש. |
| מכונת קידוח היהלום אינה פועלת וחיזוי ההגנה מפני גבינה מהבהב | מכונת הקידוח היהלום לא שוחררה להפעלה (במכונות קידוח יהלום הכוללות הגנה מפני גבינה, אופציונלי). | ◀ שחרר את מכונת קידוח היהלום לעבודה באמצעות המפתח המתאים. |
| המקדח אינו מסתובב. | מתג ההילוכים לא נתפס במקומו. | ◀ לחץ על מתג ההילוכים עד שהוא נתפס. |
| | מקדח הכוס נתקע בחומר שבו אתה קודח. | ◀ שחרר את מקדח הכוס באמצעות מפתח ברגים: נתק את תקע החשמל משקע רשת החשמל. החזק את מקדח הכוס קרוב לקנה באמצעות מפתח ברגים מתאים, ושחרר בסיבוב את מקדח הכוס. |
| | קידוח בעזרת מעמד | ◀ סובב את הגלגל ונסה לשחרר את מקדח הכוס באמצעות תנועות הרמה והורדה של המחליקים. |
| | תקלת ממסרה. | ◀ במקרה של תקלה פנה לשירות של Hilti כדי לתקנה. |
| מהירות הקידוח פוחתת. | מקדח הכוס נשחק. | ◀ השחזר את מקדח הכוס באמצעות אבן משחזת. |
| | המקדח אינו מהסוג המתאים לחומר הנקדח. | ◀ בחר מקדח יהלום במפרט מתאים. |
| | כמות המים גדולה מדי. | ◀ הפחת את כמות המים באמצעות הווסת. |
| | החומר הקדוח נתקע במקדח הכוס. | ◀ הסר את החומר הקדוח. |
| | הגעת לעומק הקידוח המרבי. | ◀ הסר את ליבת החומר הקדוח והשתמש בהארכה למקדח. |
| | מקדח הכוס אינו תקין. | ◀ בדוק את מקדח הכוס לאיתור נזקים והחלף אותו במקרה הצורך. |
| | המצמד מגביל המומנט נכנס מוקדם מדי לפעולה או מסתובב על ריק. | ◀ במקרה של תקלה פנה לשירות של Hilti כדי לתקנה. |
| | הבלם סגור. | ◀ פתח את הבלם. |
| | כמות המים נמוכה מדי. | ◀ בדוק את אספקת המים למקדח הכוס ובמקרה הצורך הגדל את כמות המים באמצעות הווסת. |
| | חלק המתכת בחומר גבוה יותר (ניתן לזהות זאת לפי מים נקיים עם שבבי מתכת). | ◀ בחר מקדח יהלום במפרט מתאים. |
| הגלגל מסתובב רק בקושי. | הפין שבור. | ◀ החלף את הפין. |
| מים דולפים מראש ההרטבה או מבית ההילוכים. | לחץ המים גבוה מדי. | ◀ הפחת את לחץ המים. |
| | טבעת האיטום שחוקה. | ◀ החלף את טבעת האיטום. |
| אי אפשר לחבר את מקדח כוס היהלום לתפסנית. | הקנה/התפסנית מלוכלכים או פגומים. | ◀ נקה את הקנה או את כניסה הכלים ושמן או החלף אותם. |



המוצרים של Hilti מיוצרים בחלקם הגדול מחומרים ניתנים למיחזור. כדי שניתן יהיה למחזרם דרושה הפרדת חומרים מקצועית. במדינות רבות Hilti תקבל את המכשיר הישן שלך בחזרה לצורך מיחזור. פנה לשירות של Hilti או למשווק.

⚠ אין להשליך כלי עבודה חשמליים, כלים אלקטרוניים וסוללות לפסולת הביתית!

10 RoHS (תקנה להגבלת השימוש בחומרים מסוכנים)

בקישור הבא תמצא את טבלת החומרים המסוכנים: qr.hilti.com/r/5063. קישור לטבלת RoHS תמצא בסוף תיעוד זה, בצורת קוד QR.

11 אחריות יצרן

⚠ אם יש לך שאלות בנושא תנאי האחריות, אנא פנה למשווק Hilti הקרוב אליך.



EC Declaration of Conformity | UK Declaration of Conformity



Manufacturer:
Hilti Corporation
Feldkircherstraße 100
9494 Schaan | Liechtenstein

UK Importer:
Hilti (Gt. Britain) Limited
No. 1 Circle Square, 3 Symphony Park
Manchester, England, M1 7FS

DD 160 (02)

Serial Numbers: 1-9999999999

2006/42/EC | Supply of Machinery (Safety)
Regulations 2008

EN 62841-1:2015,
AC:2015, A11:2022

EN 62841-3-6:2014, AC:2015,
A11:2017, A1:2022, A12:2022

2014/30/EU | Electromagnetic Compatibility
Regulations 2016

EN IEC 61000-3-2:2019,
A1:2021

EN IEC 61000-3-3:2013, A1:2019,
A2:2021, A2:2021/AC:2022

2011/65/EU | The Restriction of the Use of
Certain Hazardous Substances in Electrical and
Electronic Equipment Regulations 2012

Schaan, 16.09.2024

Dr. Tahar Zrilli
Head of Quality and Process Management
Business Area Electric Tools & Accessories

Johannes Wilfried Huber
Senior Vice President
Business Unit Diamond





Hilti Corporation
LI-9494 Schaan
Tel.:+423 234 21 11
Fax:+423 234 29 65
www.hilti.group



434951