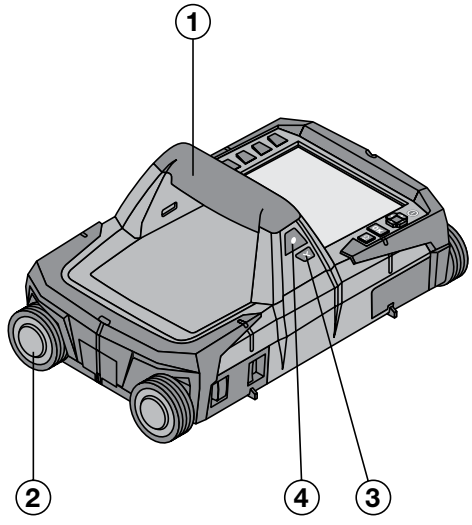
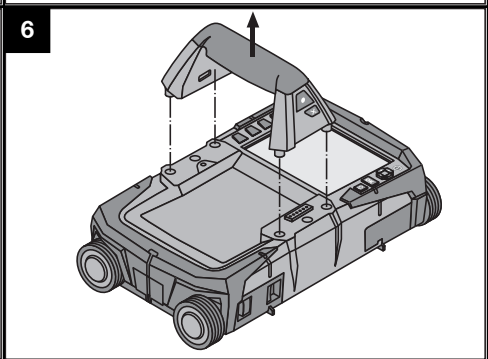
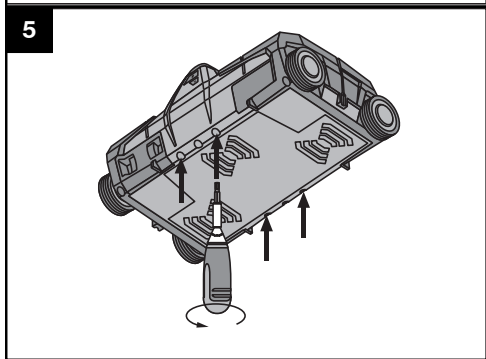
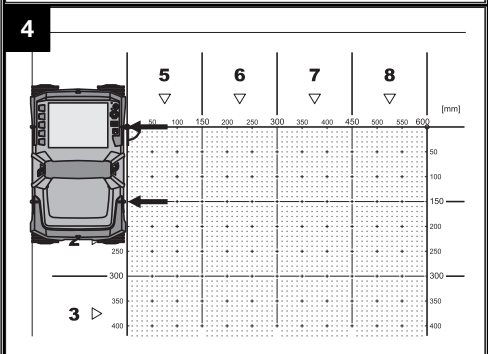
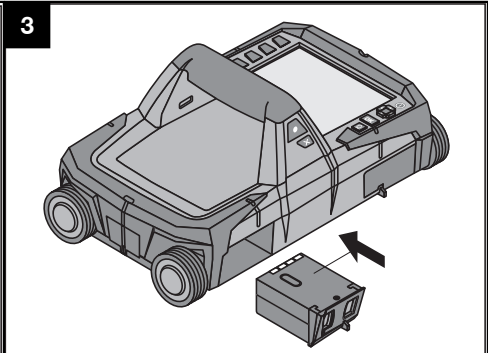
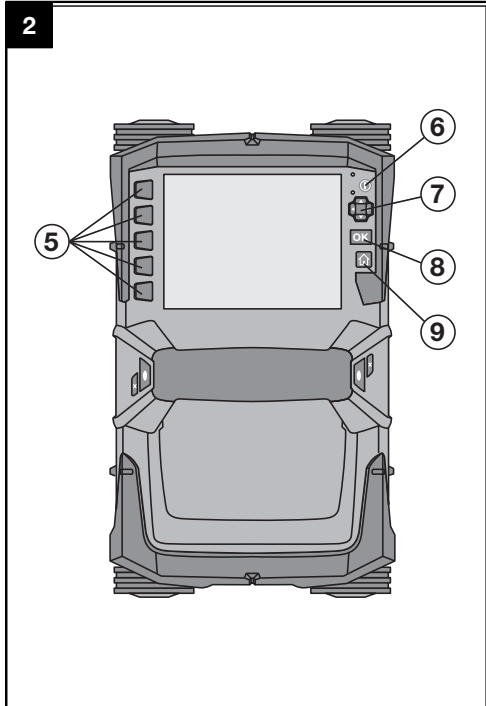


Bedienungsanleitung	de
Operating instructions	en
Mode d'emploi	fr
Istruzioni d'uso	it
Manual de instrucciones	es
Manual de instruções	pt
Gebruiksaanwijzing	nl
Brugsanvisning	da
Bruksanvisning	sv
Bruksanvisning	no
Käyttöohje	fi
Οδηγίες χρήσεως	el
Használati utasítás	hu
Instrukcja obsługi	pl
Инструкция по эксплуатации	ru
Návod k obsluze	cs
Návod na obsluhu	sk
Upute za uporabu	hr
Navodila za uporabo	sl
Ръководство за обслужване	bg
Instrucțiuni de utilizare	ro
Kullanma Talimatı	tr
دليل الاستعمال	ar
Lietošanas pamācība	lv
Instrukcija	lt
Kasutusjuhend	et
Інструкція з експлуатації	uk
取扱説明書	ja
사용설명서	ko
操作說明書	zh
操作说明书	cn







PS 1000 X-Scan

ご使用前にこの取扱説明書を必ずお読みください。

この取扱説明書は必ず本体と一緒に保管してください。

他の人が使用する場合には、本体と取扱説明書を一緒にお渡しください。

目次	頁
1 一般的な注意	207
2 製品の説明	208
3 安全上の注意	208
4 ご使用前に	209
5 ご使用方法	210
6 設定	213
7 廃棄	213
8 EU 規格の準拠証明 (原本)	214

■ この数字は該当図を示しています。図は取扱説明書の冒頭にあります。

スキャナー ❶

- ① グリップ (取外し可能)
- ② ホイール
- ③ キャンセルボタン
- ④ スタート / ストップボタン

ボタン ❷

- ⑤ 機能ボタン
- ⑥ ON/OFF ボタン
- ⑦ タンブラースイッチ
- ⑧ 確定ボタン (OK)
- ⑨ ホームボタン

1 一般的な注意

1.1 安全に関する表示とその意味

危険

この表記は、重傷あるいは死亡事故につながる危険性がある場合に注意を促すために使われます。

警告事項

この表記は、重傷あるいは死亡事故につながる可能性がある場合に注意を促すために使われます。

注意

この表記は、軽傷あるいは所持物の損傷が発生する可能性がある場合に使われます。

注意事項

この表記は、本製品を効率良く取り扱うための注意事項や役に立つ情報を示す場合に使われます。

1.2 記号の説明と注意事項

警告表示



一般警告
事項

義務表示



ご使用前に取扱説明書をお読みください。

2 製品の説明

2.1 用途

PS 1000 X - Scan は、コンクリート構造物内のスキャン対象の位置測定のためのものです。

2.2 使用場所の制限

本体は、8章で言及している基準および規格の要求事項を満たしています。

床面 / 壁面レーダー装置を使用する前に、測定場所付近に影響を受けやすい無線システムや無線施設（航空レーダー、電波遠望鏡など）が存在しないことを確認してください。これらのシステム / 施設は、各国の所轄官庁により無線サービス業者として認定された者により運用されている場合があります。測定場所付近にこれに該当するシステム / 施設が存在する場合は、測定を開始する前に現場での床面 / 壁面レーダー装置の使用について許可を得るために、それらの運用者と話し合いを行ってください。

3 安全上の注意

3.1 一般安全注意事項

警告事項！ 安全上の注意および指示事項をすべてお読みください。安全上の注意および指示事項に従わない場合、感電、火災、重度のけがをまねく恐れがあります。安全上の注意と取扱いに関する指示はすべて保管し、いつでも確認できるようにしておいてください。

- a) 本体は、あらかじめ許可を受けることなく軍事施設、空港および無線航空宇宙関連施設の近辺で使用することはできません。
- b) 本体は子供の手の届かない所に置いてください。作業場には関係者以外の人を立ち入らせないでください。
- c) 本体のスイッチをオンにした後に表示ディスプレイを点検してください。表示ディスプレイにヒルティのロゴと本体の名称が表示されねばなりません。その後表示ディスプレイに免責事項に関する表示が現れます。現在のプロジェクトでメインメニューにアクセスするためにこの内容に同意する必要があります。
- d) ベースメーカー使用者の近くでは本体を使用しないでください。
- e) 妊婦の近くでは本体を使用しないでください。
- f) 測定条件が急激に変わる場合、測定結果に誤りが生じることがあります。
- g) 本体を医療機器の近くで使用しないでください。
- h) 本体によってスキャン対象が検出された位置に穿孔を行わないでください。穴の径を考慮して常に適切な安全係数を見込んで計算してください。
- i) 常に表示ディスプレイの警告メッセージに注意してください。
- j) 測定結果は、特定の周囲条件の影響を受けることがあります。測定結果に影響を及ぼす条件としては、強力な磁場または電磁場を発生させる機器の近辺、水分、金属を含む建設資材、アルミニウムで覆われた断熱材、層構造、空隙部のある構造物および導電性のある壁布あるいはタイルなどが考えられます。このため、構造物の穿孔、切断あるいはフライス加工を行う前に、他の情報源（建築設計図など）も確認してください。
- k) 周囲状況を考慮してください。火災や爆発の恐れがあるような状況では、本体を使用しないでください。

- l) 表示ディスプレイは常に読み取り可能な状態に保ってください（例えば、表示ディスプレイを指でつかんだり、汚したりしないでください）。
- m) 故障した本体は決して使用しないでください。ヒルティサービスセンターにご連絡ください。
- n) 測定精度に影響を及ぼす恐れがあるので、スキャナーの下側とホイールは汚れのない状態に保ってください。探査面を清掃します。必要ならば水またはアルコールを使用して清掃してください。
- o) ご使用の前には本体の設定をチェックしてください。
- p) 本体の搬送は、必ずバッテリーパックを取り外した状態で行ってください。
- q) 本体の搬送および保管は、安全かつ確実な方法で行ってください。保管温度は $-25^{\circ}\text{C} \dots +63^{\circ}\text{C}$ ($-13^{\circ}\text{F} \dots +145^{\circ}\text{F}$) です。
- r) 極度に低温の場所から高温の場所に移す場合、あるいはその逆の場合は、本体温度が周囲温度と同じになるまで待ってから使用してください。
- s) アクセサリーを使用しての作業の際は、作業を始める前にアクセサリが正しく取り付けられていることを確認してください。

3.2 作業場の整理整頓

- a) 梯子や足場の上で作業を行うときは、不安定な態勢にならないように注意してください。足元を確かにし、常にバランスを保ちながら作業してください。
- b) 本体は必ず決められた使用制限内で使用してください。
- c) 各国の定める事故防止規定に従ってください。
- d) ホイールは定期的に点検してください。特にホイールキャップが取り付けられていることを確認してください。ホイールキャップがないと、スキャン距離測定エラーとなってしまうことがあります。正しいスキャン距離は照合用方眼紙を使用してチェックすることができます。
- e) 測定の前には、その都度初期設定とパラメーターの設定を点検してください。
- f) 照合用方眼紙は確実に固定し、必要ならば規定のコーナー位置に合わせてコーナーポイントをコンクリート面にマーキングしてください。

- g) 作業は必ずスキャン作業用ストラップを使用して行ってください。

3.3 電磁波適合性

本体は、「適合宣言」の章で言及している基準および規格の要求事項を満たしています。床面 / 壁面レーダー装置を使用する前に、測定場所付近に影響を受けやすい無線システムや無線施設（航空レーダー、電波望遠鏡など）が存在しないことを確認してください。これらのシステム / 施設は、各国の所轄官庁により無線サービス業者として認定された者により運用されている場合があります。測定場所付近にこれに該当するシステム / 施設が存在する場合は、測定を開始する前に現場での床面 / 壁面レーダー装置の使用について許可を得るために、それらの運用者と話し合いを行ってください。

3.4 一般的な安全対策

- a) ご使用前に本体をチェックしてください。本体に損傷がある場合は、ヘルティサービスセンターに修理を依頼してください。
- b) 本体は常に清潔で乾燥した状態に維持してください。
- c) 本体背面のセンサー領域にシールやラベルを貼り付けしないでください。特に金属性のラベルは測定結果に影響を及ぼします。
- d) もし本体が落下やその他の機械的な圧力を受けた場合は、本体の作動と精度をチェックしてください。
- e) PS 1000 X-Scan を PSA 70 エクステンションとともに使用して作業することは、床面に使用する場合のみ可能です。システムは、天井および壁面のスキャン作業用に設計されてはいません。

- f) 本体は現場仕様に設計されていますが、他の測定機器と同様、取り扱いには注意してください。
- g) 本体は防湿になっていますが、本体ケースに入れる前に必ず水気を拭き取り、乾いた状態で保管してください。
- h) 本体を開けたり改造することは許可されていません。
- i) 本体を使用する前には必ず精度を点検してください。

3.5 バッテリーパックの慎重な使用

- a) バッテリーは、子供の手の届かないところに置いてください。
- b) 本体を長期にわたり使用しない場合は、電池を本体から抜き取ってください。電池を長期間保管しておく、腐食して自己放電することがあります。
- c) バッテリーパックを加熱したり、火気にさらさないでください。バッテリーパックが破裂するか、あるいは有毒物質を発生する恐れがあります。
- d) 機械的に損傷しているバッテリーパックは使用しないでください。
- e) バッテリーが正常でない、液漏れが発生することがあります。その場合、漏れた液には触れないでください。もしも触れてしまった場合は、水で洗い流してください。液体が眼に入った場合は、水で洗い流してから医師の診察を受けてください。流出したバッテリー液により、皮膚が刺激を受けたり火傷を負う恐れがあります。
- f) バッテリーを充電する場合は、必ずメーカー推奨の充電器を使用してください。特定タイプのバッテリー専用の充電器を他のバッテリーに使用すると、火災の恐れがあります。
- g) Li-Ion バッテリーの搬送、保管、作動には特別規定を守ってください。

4 ご使用前に



4.1 バッテリーパックの装着と本体の電源投入

- PSA 81 バッテリーパックを完全に充電します（PUA 81 電源アダプターおよび PSA 81 バッテリーパックの取扱説明書をご覧ください）。
- 充電したバッテリーパックを装着します。
- 本体とともに納品された PSA 95 SD メモリーカードを本体にセットします。（PS 1000-B はこの機能には対応していません）。
注意事項SD メモリーカードは、必ず本体の電源がオフになっている状態でセットしてください。
注意事項SD メモリーカードがセットされていると、スキャンデータが SD メモリーカードに保存されます。メモリーカードがセットされていない場合は、スキャンデータは内部メモリーに書き込まれます。
- 「ON/OFF」ボタンを押して本体の電源をオンにします。
本体が動作温度を超過あるいは下回ると、エラーメッセージ No. 00012 が表示されて本体は自動的にオフになります。本体を冷却あるいは温めて、その後本体の電源をオンにしてください。
- 本体を操作するためには、スクリーンに表示される免責事項に同意してください。
- 電源をオフにするには、ON/OFF ボタンを 3 秒押し続けてください。

4.2 設定

新品の本体を最初に使用する際は、国別設定を選択するように求められます。

1. タンブラースイッチで希望の言語を選択し、機能ボタン「OK」で選択を確定します。
2. 続いて、タンブラースイッチと確定ボタン「OK」によりその他の設定を選択します。
3. 設定の確定は、機能ボタン「OK」で行います。
注意事項機能ボタン「スキップ」により、次回に本体の電源をオンにした時にこれらの設定作業を省略することができます。

5 ご使用方法



5.1 取扱説明書の表示

1. ホームボタンを5秒間押します。
表示ディスプレイに、取扱説明書の状況に応じた箇所が表示されます。その後、取扱説明書全体を閲覧することができます。
2. 取扱説明書は、設定メニューの機能ボタン「ヘルプ」により表示することもできます。
3. 取扱説明書の表示を終了するには、機能ボタン「戻る」を押します。

5.2 基本的な機能

機能ボタンにより使用可能な機能を選択します。

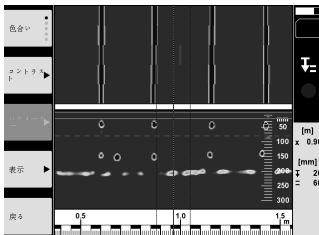
タンブラースイッチにより、焦点の異動、パラメーター値の変更、あるいは設定によっては十字線の異動、層の厚さ / 層の深さの変更などが可能です。

確定ボタン「OK」により、焦点を合わせた物体を選択したりあるいはデータ処理を開始します。

5.3 クイックスキャン探査

コンクリート構造物内のスキャン対象の位置を測定して直接表示します。スキャン方向に対して垂直の位置にあるスキャン対象は、平面図表示および断面図表示により表示させてその位置に直接マークを付けることができます。

1. 本体の電源をオンにするか、あるいはホームボタンでメインメニューに移動します。
2. 「クイックスキャン探査」機能を選択します。
3. スキャナーを測定面上で保持します。
4. スタート / ストップボタンで測定を開始します。
測定の開始を知らせるピープ音が聞こえ、表示ディスプレイに記録位置が赤く表示されます。
5. スキャン対象の位置を測定するには、スキャン面の上でスキャナーを左または右に 32 cm 以上動かし、同一の測定軌道で元の位置に戻します。
表示ディスプレイの中央線によりスキャン対象の位置を読み取り、それをホイールの間の上側マーキング用切込みにマークします。これに代えて、破線を使用して当該の側方ハウジングエッジに沿ってスキャン対象の位置をマークすることもできます。
スキャン動作が許容最大スキャン速度になると、音響および視覚による警告が発せられます。スキャン動作が速すぎると、測定がキャンセルされます。



- 機能ボタン「色合い」、「コントラスト」および「パラメーター」により、表示パラメーターと計算パラメーターを設定することができます。
注意事項「パラメーター」の値は、測定の前に設定する必要があります（本体の取扱説明書をご覧ください）。
- タンブラースイッチにより、スキャン対象の位置に応じて層の深さ / 層の厚さを調整できます。
- スタート / ストップボタンで測定を終了します。
2 回のピープ音は、測定が終了したことの合図です。

5.4 クイックスキャン記録

注意事項

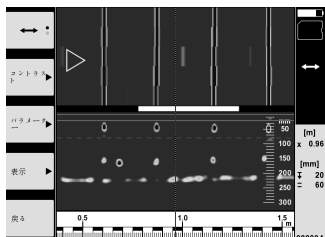
PS 1000-B はこの機能には対応していません。

コンクリート構造物内の長い距離の記録のための機能です。スキャン方向に対して垂直の位置にあるスキャン対象は、記録の終了の後平面図表示および断面図表示により表示させることができます。

- メインメニューで「クイックスキャン記録」機能を選択します。
- スキャン方向を設定します。
- スキャナーを測定面上で保持します。
- スタート / ストップボタンで測定を開始します。
測定の開始を知らせるピープ音が聞こえ、表示ディスプレイに記録位置が赤く表示されます。評価可能なデータを得るためには、32 cm 以上の距離をスキャンしてください。測定に必要な最低長に達すると、進捗バーが赤から黒に変化します。最大スキャン長は 10 m です。
- 予め設定した方向へとスキャナーを動かします。
スキャン動作が許容最大スキャン速度になると、音響および視覚による警告が発せられます。スキャン動作が速すぎると測定がキャンセルされ、スキャン結果は保存されません。

スキャン方向は変更しないでください。スキャナーを設定とは異なる方向へ 16 cm 以上動かすと、測定は自動的にキャンセルされます。

- スタート / ストップボタンで測定を終了します。
2 回のピープ音は、測定が終了したことの合図です。



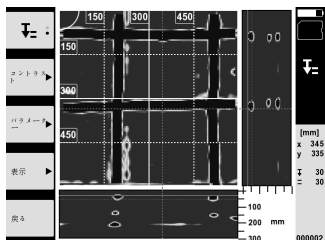
- 測定を「最後のスキャンのプレビュー」機能でチェックします。左上の機能ボタンでタンブラースイッチの制御方法を設定します。タンブラースイッチにより、スキャン対象の位置に応じて層の深さ / 層の厚さを調整できます。
注意事項機能ボタン「コントラスト」、「パラメーター」および「表示」により、表示パラメーターと計算パラメーターを変更することができます。「パラメーター」を変更した際には、データを新たに計算する必要があります。これには確定ボタン「OK」を押してください。

5.5 イメージスキャン 4

コンクリート構造物内のスキャン対象を平面的に表示します。スキャン対象物が平面図表示および断面図表示で表示されます。

- スキャン対象を評価するには、クイックスキャン探査を実施してください（5.3 章をご覧ください）。
- 照合用方眼紙を測定面上でスキャン対象位置に対して直角の位置にし、方眼紙を接着テープで固定します。
注意事項照合用方眼紙がたるみなく固定されている場合に限り、スキャナーの表示ディスプレイの距離表示は照合用方眼紙の距離データに対応したものととなります。
- メインメニューで「イメージスキャン」機能を選択します。
- グリッドサイズ（PS 1000 の場合のみ）とスタート点を選択します。
- グリッドとスタート点に従ってスキャナーを測定面上に保持します。

- スタート / ストップボタンで測定を開始します。
測定の開始を知らせるピーブ音が聞こえ、表示ディスプレイに記録位置が赤く表示されます。2 回のピーブ音は、測定軌道の終点に到達したことの合図です。
測定は、それぞれの測定軌道の終点で自動的に終了します。
- グリッドに従って、スキャナーを測定面の上で動かします。すべての測定軌道を測定します。
スキャン動作が許容最大スキャン速度になると、音響および視覚による警告が発せられます。スキャン動作が速すぎると、測定がキャンセルされます。その場合には、当該の測定軌道を改めて測定する必要があります。
測定進捗状況がバー表示されます。測定に必要な最低長に達すると、進捗バーが赤から黒に変化します。
- 最後に測定した測定軌道を拒否（無効）にするには、キャンセルボタンを押します。
その後、新たに測定を開始することができます。
- 最後の測定軌道のスキャンが終了すると測定結果が即座に表示され、測定をチェックおよび解析することができます。



- 機能ボタン「コントラスト」、「パラメーター」および「表示」により、表示パラメーターと計算パラメーターを変更することができます。「パラメーター」を変更した際には、データを新たに計算する必要があります。これには確定ボタン「OK」を押してください。

5.6 プロジェクト

この機能により、プロジェクトの管理、実行したスキャンの表示および解析が可能です。

- メインメニューで「プロジェクト」機能を選択します。
- 希望のプロジェクトを選択します。有効なプロジェクトは、右上コーナーが折られた状態のアイコンにより識別できます。
この現在のプロジェクトに、これから行うスキャンのデータが保存されます。
- 希望のスキャンを選択します。
スキャンが表示され、改めて解析することができます。

5.7 データ転送

注意事項

PS 1000-B はこの機能には対応していません。

スキャンデータは、データ転送ケーブル PSA 50/51 を介してモニター PSA 100 に転送するか、あるいは SD メモリーカード PSA 95 およびアダプター PSA 96 を介して直接 PC に転送することができます。
SD メモリーカードによりスキャンデータを転送する際は、メモリーカードを取り外す前にまず PS 1000 の電源がオフになっていることを確認してください。
そうしないと、データ喪失の危険があります。

5.8 グリップを取り外す 5 6

現場の状況によっては、構造物が高いため X-Scan PS 1000 をスキャンする面に乗せることができない場合があります。それでもこのような面をスキャンするために、グリップを取り外すことができます。

本体底面のねじを外し、グリップを上方へ取り外します。

6 設定

6.1 以下の設定が可能です：

- 明るさ
- 音量
- 日付 / 時刻
- エネルギーモード
- 国別設定

注意事項

取扱説明書の全ページを呼び出すには、機能ボタン「ヘルプ」を押します。

7 廃棄

警告事項

機器を不適切に廃棄すると、以下のような問題が発生する恐れがあります。

プラスチック部品を燃やすと毒性のガスが発生し、人体に悪影響を及ぼすことがあります。

電池は損傷したりあるいは激しく加熱されると爆発し、毒害、火傷、腐食または環境汚染の危険があります。

廃棄について十分な注意を払わないと、権限のない者が装備を誤った方法で使用する可能性があります。このような場合、ご自身または第三者が重傷を負ったり環境を汚染する危険があります。



本体の大部分の部品はリサイクル可能です。リサイクル前にそれぞれの部品は分別して回収されなければなりません。多くの国でヒルティは、本体や古い電動工具をリサイクルのために回収しています。詳細については弊社営業担当またはヒルティ代理店・販売店にお尋ねください。



EU 諸国のみ

本体を一般ゴミとして廃棄してはなりません。

古い電気および電子工具の廃棄に関するヨーロッパ基準と各国の法律に基づき、使用済みの電気工具は一般ゴミとは別にして、環境保護のためリサイクル規制部品として廃棄してください。



バッテリーパックは、各国の規制に従って廃棄してください。

8 EU 規格の準拠証明 (原本)

名称 :	X-Scan
機種名 :	PS 1000
製品世代 :	01
設計年 :	2010

この製品は以下の基準と標準規格に適合していることを保証します：2016年4月19日まで：2004/108/EG、2016年4月20日以降：2014/30/EU、2011/65/EU、2006/66/EG、1999/5/EG、EN ISO 12100、EN 302066-1 V1.2.1、EN 302066-2 V1.2.1。

Hilti Corporation、Feldkircherstrasse 100、
FL-9494 Schaan



Paolo Luccini
Head of BA Quality and Process
Management
Business Area Electric Tools &
Accessories
06/2015



Edward Przybylowicz
Head of BU Measuring Systems

BU Measuring Systems

06/2015

技術資料 :

Hilti Entwicklungsgesellschaft mbH
Zulassung Elektrowerkzeuge
Hiltistrasse 6
86916 Kaufering
Deutschland



Hilti Corporation

LI-9494 Schaan

Tel.: +423/234 21 11

Fax: +423/234 29 65

www.hilti.com

Hilti = registered trademark of Hilti Corp., Schaan
Pos. 1 | 20150923



2004953