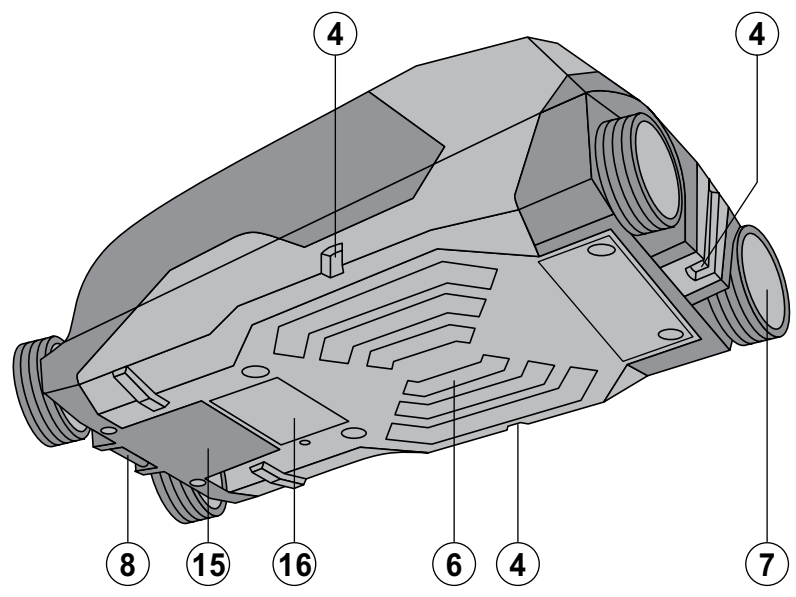
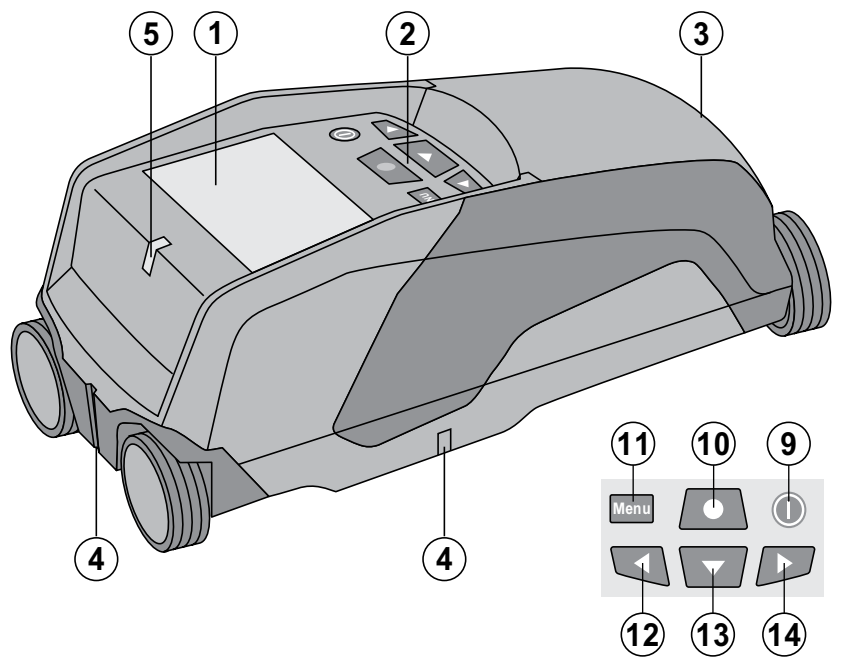
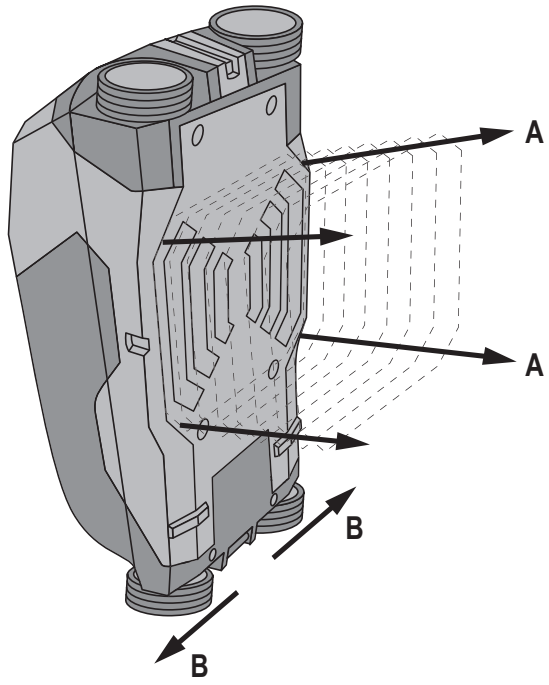


| | |
|-----------------------------------|-----------|
| Bedienungsanleitung | de |
| Operating instructions | en |
| Mode d'emploi | fr |
| Istruzioni d'uso | it |
| Manual de instrucciones | es |
| Manual de instruções | pt |
| Gebruiksaanwijzing | nl |
| Brugsanvisning | da |
| Bruksanvisning | sv |
| Bruksanvisning | no |
| Käyttöohje | fi |
| Οδηγίες χρήσεως | el |
| Használati utasítás | hu |
| Instrukcja obsługi | pl |
| Инструкция по эксплуатации | ru |
| Návod k obsluze | cs |
| Návod na obsluhu | sk |
| Upute za uporabu | hr |
| Navodila za uporabo | sl |
| Ръководство за обслужване | bg |
| Kullanma Talimatı | tr |
| Lietošanas pamācība | lv |
| Instrukcija | lt |
| Kasutusjuhend | et |
| Інструкція з експлуатації | uk |
| Instrucțiuni de utilizare | ro |



1





PS 38 Multikereső

Üzembe helyezés előtt feltétlenül olvassa el a használati utasítást.

Ezt a használati utasítást tartsa mindig a készülék közelében.

A készüléket csak a használati utasítással együtt adja tovább.

| Tartalomjegyzék | oldal |
|---|-------|
| 1 Általános információk | 139 |
| 2 A gép leírása | 140 |
| 3 Műszaki adatok | 141 |
| 4 Biztonsági előírások | 142 |
| 5 Üzembe helyezés | 143 |
| 6 Üzemeltetés | 144 |
| 7 Ápolás és karbantartás | 147 |
| 8 Hibakeresés | 148 |
| 9 Hulladékkezelés | 148 |
| 10 Készülék gyártói szavatossága | 149 |
| 11 EK-megfelelőségi nyilatkozat (eredeti) | 149 |

1 Ezek a számok a megfelelő ábrákra vonatkoznak. Az ábrák a használati utasítás elején találhatóak. Jelen használati utasítás szövegében a »készülék« szó mindig a PS 38 multikeresőt jelöli.

A készülék részei és a kezelőszervek **1**

- ① Kijelzőmező
- ② Billentyűmező

- ③ Elemtartó rekesz
- ④ Jelölőhoronyok
- ⑤ Állapotjelző LED (piros/zöld)
- ⑥ Érzékelési tartomány
- ⑦ Kerék
- ⑧ Csuklósíj tartója
- ⑨ Be-/kikapcsoló gomb
- ⑩ Mérőgomb
- ⑪ Menü gomb
- ⑫ Bal oldali választógomb
- ⑬ Alsó választógomb
- ⑭ Jobb oldali választógomb
- ⑮ Karbantartó fedél
- ⑯ Típus tábla

Kijelzőmező **2**

- ① Hangjelzés kijelzője
- ② Elemállapot kijelzője
- ③ Érzékelési tartomány kijelzője
- ④ Átvizsgált terület
- ⑤ Skála a tárgyak hozzátétőleges mélységének kijelzéséhez
- ⑥ Még nem vizsgált terület
- ⑦ Külső élek pozíciója (oldalsó jelölőhoronynál talált tárgyak megjelölésére)
- ⑧ Letapogató üzemmód kijelzője
- ⑨ Szürke: a talált tárgy kívül van az érzékelési tartományon
- ⑩ Fekete: a talált tárgy az érzékelési tartományba esik
- ⑪ A középvonal megfelel a felső jelölőhoronynak
- ⑫ Tárgyak hozzátétőleges mélységének kijelzője
- ⑬ Objektumosztály vagy áramvezető elektromos vezetékek kijelzője

hu

1 Általános információk

1.1 Figyelmeztetések és jelentésük

VESZÉLY

Ezt a szót használjuk arra, hogy felhívjuk a figyelmet egy lehetséges veszélyhelyzetre, amely súlyos testi sérülést okozhat, vagy halálhoz vezető közvetlen veszélyt jelöl.

FIGYELMEZTETÉS

Ezt a szót használjuk arra, hogy felhívjuk a figyelmet egy lehetséges veszélyhelyzetre, amely súlyos személyi sérülést vagy halált okozhat.

VIGYÁZAT

Ezt a szót használjuk arra, hogy felhívjuk a figyelmet egy lehetséges veszélyhelyzetre, amely kisebb személyi sérü-

léshez, vagy a gép, illetve más eszköz tönkremeneteléhez vezethet.

TUDNIVALÓ

Ezt a szót használjuk arra, hogy felhívjuk a figyelmet az alkalmazási útmutatókra és más hasznos információkra.

1.2 Ábrák értelmezése és további információk

Figyelmeztető jelek



Legyen óvatos!

Szimbólumok



Használat
előtt olvassa
el a
használati
utasítást



Az
anyagokat
újra kell
hasznosítani

Az azonosító adatok elhelyezése a készüléken

A típusmegjelölés és a sorozatszám a készüléken lévő adattáblán található. Ezen adatokat jegyezze be a használati utasításba, és mindig hivatkozzon rájuk, amikor a Hilti képviselőténél vagy szervizénél érdeklődik.

Típus:

Generáció: 01

Sorozatszám:

2 A gép leírása

2.1 Rendeltetészerű géphasználat

A PS 38 multikeresőt tárgyak, például vasfémek (betonvas), nemvasfémek (réz és alumínium), fagerendák, műanyag csövek, vezetékek és kábelek száraz aljzatokban történő meghatározására tervezték.

További információt, valamint példákat az alkalmazás módjára az interneten talál: www.hilti.com/detection

A készülék és tartozékai könnyen veszélyt okozhatnak, ha nem kiképzett személy dolgozik velük, vagy nem az előírásoknak megfelelően használják őket.

Kövesse a használatra, ápolásra vonatkozó tanácsainkat.

Vegye figyelembe a környezeti viszonyokat. Ne használja a gépet olyan helyen, ahol tűz- vagy robbanásveszély áll fenn.

A készülék átalakítása tilos.

2.2 Objektumosztály kijelzője

| | |
|------|-------------------------------|
| Ikon | Vasfém |
| | |
| Ikon | Nemvasfém |
| | |
| Ikon | Műanyag/fa |
| | |
| Ikon | Áramvezető elektromos vezeték |
| | |
| Ikon | Ismeretlen tárgyak |
| | |

2.3 Kereshető tárgyak:

- betonvas
- fémcsövek (pl. acél, réz, alumínium)
- műanyag csövek (pl. vízvezető műanyag csövek, padló- és falfűtéshez)
- üregek
- fagerendák

- elektromos kábel (függetlenül attól, hogy vezeték-e az áramot vagy sem)
- háromfázisú vezetékek (pl. villanytűzhely)
- kismeszültségű vezetékek (pl. csengő, telefon)

2.4 Lehetséges mérési aljzatok:

- beton/vasbeton
- tömörfal (tégla, porózus beton, duzzadó beton, habkő, mészhomoktégla)
- olyan felületek alatt, mint a vakolat, csempe, tapéta, parkett, szőnyeg
- fa, gipszkarton

2.5 A mérési teljesítmény korlátozottsága

A kedvezőtlen körülmények a mérési elvből kifolyólag ronthatják a mérési eredményt:

- többretegű fal- vagy talajszerkezetek
- üres műanyag csövek üreges téglában, fa gerendák üregekben és könnyűszerkezetű falakban
- a falban ferdén futó tárgyak
- fémfelületek és nedves területek; adott esetben a készülék tárgyként jeleníti meg ezeket
- üregek az aljzatban; a készülék tárgyként jelenítheti meg ezeket
- a készülék közelsége erős mágneses vagy elektromágneses mezőt keltő készülékekhez, pl. mobiltelefon-állomáshoz vagy generátorokhoz

2.6 Szállítási terjedelem

- 1 Készülék
- 1 Csuklósíj
- 4 Elem
- 1 Használati utasítás
- 1 Gyártói tanúsítvány
- 1 Készüléktáska
- 1 Jelölőstift készlet
- 1 Hilti-koffer

hu

3 Műszaki adatok

A műszaki változtatások jogát fenntartjuk!

TUDNIVALÓ

¹⁾ a letapogató üzemmód, a tárgy mérete és jellege, valamint az aljzat anyaga és állapota függvényében (lásd az 5. ábrát a borítón)

PS 38

| | |
|---|---|
| Maximális detektálási tartomány a tárgy helyének meghatározásához ¹⁾ | 12 cm (4,7 hüvelyk) |
| Helymeghatározás pontossága a tárgy közepéhez viszonyítva a ¹⁾ | ± 5 mm (± 0,2") |
| Mélységmérés pontossága b ¹⁾ | ± 10 mm (± 0,4") |
| Két tárgy közötti minimális távolság c ¹⁾ | 4 cm (1,57 hüvelyk) |
| Üzemi hőmérséklet | -10...+50 °C (14 °F-tól 122 °F-ig) |
| Tárolási hőmérséklet | -20...+70 °C (-4 °F-tól 158 °F-ig) |
| Elemek | 4 x 1,5 V LR06 (AA) |
| Akkucellák | 4 x 1,2 V LR06 (AA) |
| Élettartam (alkálimgán elemek) | 5 h |
| Élettartam (2500 mAh akkucellák) | 7 h |
| Érintésvédelmi osztály | IP 54 (por és fröccsenő víz ellen védett) |

| | |
|--|---|
| Az EPTA 01/2003 eljárásnak megfelelő tömeg | 0,7 kg (1,5 font) |
| Méretek (hossz x szélesség x magasság) | 195 mm x 90 mm x 75 mm (7,7" x 3,5" x 3,0") |

4 Biztonsági előírások

Az egyes fejezetek biztonsági tudnivalói mellett nagyon fontos, hogy a következő utasításokat is pontosan betartsa.

4.1 Alapvető biztonsági szempontok

- A gyermekeket tartsa távol a mérőkészüléktől.
- A készülék bekapcsolása után ellenőrizze a kijelzőt. A kijelzőmezőben a Hilti logónak és a készülék nevének kell megjelennie. Ezt követően az előzetes beállítás vagy az utóljára mentett beállítás jelenik meg.
- A készüléket nem szabad alkalmazni szívritmus-szabályozót használó személyek közelében.
- Tilos használni a készüléket terhes nők közelében.
- A gyorsan változó mérési feltételek hamis mérési eredményhez vezethetnek.
- Ne használja a készüléket orvostechnikai eszközök közelében.
- Ne fúrjon azokba a helyekbe, ahol a készülék találatot jelzett.
- Mindig vegye figyelembe a kijelzőn megjelenő figyelmeztetéseket.
- A mérési elvből kifolyólag meghatározott környezeti feltételek ronthatják a mérési eredményeket. Ezek közé tartozik pl. a készülék közelsége erős mágneses vagy elektromágneses mezőt keltő készülékekhez, nedves területekhez, fémtartalmú építőanyagokhoz, alukasírozott szigetelőanyagokhoz, réteges felépítményekhez, üreges aljzatokhoz, valamint vezetéképítő tapétákhoz, csempékhez. Ezért az aljzatokban végzett fűrészi, fűrészelési vagy marási munkák megkezdése előtt vegyen figyelembe más információk forrást is pl. építési tervrajzokat.
- Vegye figyelembe a környezeti viszonyokat. Ne használja a gépet olyan helyen, ahol tűz- vagy robbanásveszély áll fenn.
- Tartsa olvasható állapotban a kijelzőt (pl. ne nyúljon hozzá ujjal, ne hagyja elszennyeződni).
- Ne használjon hibás készüléket.
- Mindig bizonyosodjon meg az érzékelőfelület tisztaságáról.
- Használat előtt ellenőrizze a készülék beállításait.
- A készüléket előzetes engedély nélkül nem szabad alkalmazni katonai berendezések, repülőterek, valamint csillagászati berendezések közelében.

4.2 A munkaterület szakszerű kialakítása

- A létrán végzett munkáknál kerülje az abnormális testtartást. Mindig biztonságos, stabil helyzetben dolgozzon, ügyeljen az egyensúlyára.

- Amikor alacsony hőmérsékletű helyről egy magasabb hőmérsékletű helyre viszi a készüléket, vagy fordítva, akkor bekapcsolás előtt hagyja a készüléket a környezet hőmérsékletéhez igazodni.
- Csak a meghatározott alkalmazási korlátokon belül használja a készüléket.
- Tartsa be az Ön országában érvényben lévő balesetvédelmi előírásokat.

4.3 Elektromágneses összeegyeztethetőség

A készülék teljesíti az EN 302435 szabvány szerinti háttérértékeket. Ezért pl. kórházakban, atomerőművekben, valamint repülőterek és mobil adótoronyok közelében tájékozódni kell a készülék használhatóságáról.

4.4 Általános biztonsági intézkedések

- Használat előtt ellenőrizze a készüléket. Amennyiben a készülék sérült, javíttassa meg a Hilti Szervizben.
- Mindig tartsa szárazon és tisztán a készüléket.
- Az érzékelési tartományban ne helyezzen el matricát vagy adattáblát a készülék hátoldalán. Különösen a fém adattáblák módosítják a mérési eredményeket.
- Ügyeljen rá, hogy a karbantartó fedél állandóan zárva legyen. A karbantartó fedelet csak a Hilti szerviz nyithatja ki.
- Ha a készüléket leejtették vagy más mechanikai kényszerhatásnak tették ki, akkor pontosságát ellenőrizni kell.
- Jóllehet a készüléket építkezéseken folyó erőteljes igénybevételre tervezték, más mérőműszerekhez hasonlóan gondosan kell bántani vele.
- Jóllehet a készülék a nedvesség behatolása ellen védett, azért mindig törölje szárazra, mielőtt a szállítótáskába helyezi.
- Mielőtt mérésre használná a készüléket, ellenőrizze annak pontosságát.

4.5 Elektromos biztonsági előírások

- Az elemek gyermekek elől elzárva tartandók.
- Ha hosszabb időn keresztül nem használja a készüléket, akkor vegye ki az elemeket. Hosszabb raktározás esetén az elemek korrodálódhatnak és lemerülhetnek.
- Az elemeket mindig egyszerre cserélje ki. Csak egy gyártó azonos kapacitású elemeit használja.
- Az elemeket ne hagyja túlmelegedni, és ne dobja őket tűzbe. Az elemek felrobbanhatnak, vagy mérgező anyagok juthatnak a szabadba.
- Az elemeket ne töltsé újra.
- Ne forrassa be az elemeket a készülékbe.

- g) **Ne merítse le az elemeket rövidzárlattal.** Ennek során az elemek túlhevülhetnek, és égési hólyagot okozhatnak.

- h) **Az elemeket ne nyissa fel, és ne tegye ki őket túlzott mértékű mechanikus terhelésnek.**

4.6 Szállítás

A készüléket mindig kivett elemekkel szállítsa.

5 Üzembe helyezés



5.1 Elemek behelyezése **3**

VIGYÁZAT

Sérült elemet ne használjon.

VIGYÁZAT

Mindig a teljes elemgarnitúrát cserélje ki.

VIGYÁZAT

Ne keverje a régi és az új elemeket. Ne használjon együtt különböző gyártótól származó vagy különböző típusmegjelölésű elemeket.

1. Nyissa ki a készülék alsó részén található reteszt, majd hajtsa fel az elemtartó rekesz fedelét.
2. Helyezze be az elemeket a készülékbe. Pattints vissza a fedelet.

TUDNIVALÓ Ügyeljen a polarításra (lásd az elemtartó rekesz jelölését).

A készülék kijelzőmezőjében található elemállapot-kijelző mutatja az elemek töltési állapotát.

3. Ellenőrizze az elemtartó rekesz reteszelésének szabályos záródását.

5.2 A készülék be-/kikapcsolása

1. A készülék a be-/kikapcsoló gombbal kapcsolható be.

Az állapotkijelző LED zölden világít, és a kijelzőmezőben megjelenik az indítási képernyő.

2. Bekapcsolt állapotban nyomja meg a be-/kikapcsoló gombot: a készülék kikapcsol.

TUDNIVALÓ Ha a kijelzőmezőben a „Cseréljen elemet” figyelmeztetés jelenik meg, akkor a beállítások elmentésre kerülnek és a készülék automatikusan lekapcsol.

TUDNIVALÓ Ha a készülékkel nem végez mérést és nem nyom meg egy gombot sem, akkor 5 perc elteltével a készülék automatikusan újra kikapcsol. Menü üzemmódban módosíthatja a kikapcsolási időt (lásd az 5.5.4 „Kikapcsolási idő” c. fejezetet).

5.3 A letapogató üzemmód átváltása

A jobb, ill. a bal oldali választó gombbal válthat át az egyes letapogató üzemmódok között. A letapogató üzemmód kiválasztásával különböző aljzatokhoz igazíthatja hozzá a készüléket és adott esetben kizárhatja az észlelésből a

nem kívánt tárgyakat (pl. a téglafal üregeit). Az üzemmód beállítása a kijelzőmező alsó tartományában látható.

5.3.1 Általános üzemmód (előre beállított)

Tömörtégla falakban vagy betonban történő alkalmazásokhoz a készülék az „Általános” letapogató üzemmódot használja. A készülék fém- és műanyag tárgyakat, valamint elektromos vezetékeket jelez ki. Lehetséges, hogy a készülék a 2 cm (0,8”) átmérőnél kisebb átmérőjű üres műanyagcsöveket vagy a téglafal üregeit nem jeleníti meg. A maximális mérési mélység 8 cm (3,2”).

5.3.2 Vasbeton

Kifejezetten vasbetonban való használatra alkalmas a „Vasbeton” letapogató üzemmód. A készülék betonvasat, műanyag- és fémcsöveket, valamint elektromos vezetékeket jelez ki. A maximális mérési mélység 12 cm (4,7”).

Ha a készülékkel vékony betonfelületen végez mérést, akkor az „Általános” módot ajánlatos használni, hogy elkerülhető legyen a hibás mérés.

5.3.3 Padlófűtés

A „Padlófűtés” letapogató üzemmód kifejezetten az esztrichbe fektetett fém-, fémkötésű és vízzel töltött műanyag csövek, valamint elektromos vezetékek felismerésére alkalmas. A maximális mérési mélység 8 cm (3,2”).

TUDNIVALÓ

Üres műanyag csöveket a készülék nem jelenít meg.

5.3.4 Szárazépítés

A „Szárazépítés” letapogató üzemmódban a készülék fagerendákat, fémállványokat, vízzel telt vízvezetékcsöveket és elektromos vezetékeket detektál szárazépítészeti falakban. A maximális mérési mélység 8 cm (3,2”).

TUDNIVALÓ

Üres műanyag csöveket a készülék nem ismer fel.

5.3.5 Üreges téglá

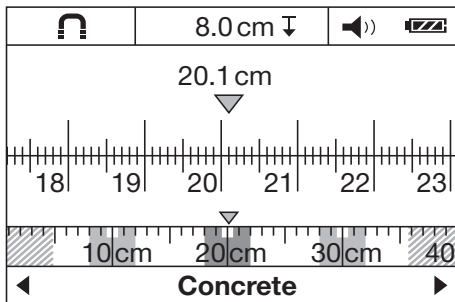
Az „Üreges téglá” üzemmód sok üreggel rendelkező falazat letapogására használható. A készülék fémes tárgyakat, vízzel teli műanyag csöveket és áramvezető elektromos vezetékeket talál meg. A maximális mérési mélység 8 cm (3,2”).

TUDNIVALÓ

A készülék nem találja meg az üres műanyag csöveket és a nem áramvezető elektromos vezetékeket.

hu

5.4 Kijelzőtípusok közötti váltás



A kijelzőtípusok közötti váltás minden letapogató üzemmódban lehetséges. Csak a kijelző vált át, a letapogató üzemmód nem változik.

A standard kijelzőről a távolságmérési üzemmódba váltáshoz nyomja meg több mint 2 másodperc hosszan a bal vagy a jobb oldali választó gombot. A kijelző újbóli átváltásához használja ismét valamelyik gombot.

TUDNIVALÓ

A távolságmérési üzemmódban meghatározható a tárgyak egymáshoz mért távolsága. Az ábrán a készülék három fémtárgyat detektált egymástól azonos távolságra (lásd a 6.3.1 „Példa betonvasra” c. fejezetet).

A tárgy hozzávetőleges mélységének kijelzése alatt a mérés kiindulási pontjától számított megtett mérési szakasz jelenik meg, a példában 20,1 cm (7,9"). Az üzemmód kijelzése fölötti kis mérőrud mutatja egy-egy téglalappal a megtalált három tárgyat, amelyek között a távolság 10-10 cm (3,9").

5.5 „Beállítások” menü

A menüből kilépéshez nyomja meg a mérőgombot. A „Beállítások” menüből kilépéshez nyomja meg újra a menü gombot. Az ebben az időpontban kiválasztott beállítások átvételre kerülnek és egyúttal ismét aktív lesz a standard kijelző-mező.

5.5.1 Navigálás a menüben

1. Az egyes menüpontokba lépéshez nyomja meg az alsó választó gombot. A kiválasztott menüpont szürke háttérrel jelenik meg.
2. A menüpont módosításához nyomja meg a bal vagy a jobb oldali választó gombot.

5.5.2 Világosság

A „Világosság” menüben állíthatja be a kijelzőmező fényerősségét. Gyárilag a „max.” érték (maximális fényerő) van beállítva.

5.5.3 Hangjelzések

A „Hangjelzések” menüben választhatja ki, hogy tárgy észlelésekor a készülék bocsásson-e ki hangjelzést is. Gyárilag a hangjelzés aktiválva van.

5.5.4 Kikapcsolási idő

A „Kikapcsolási idő” menüben meghatározott időintervallumokat állíthat be, amelyek elteltével a készülék automatikusan kikapcsol, ha nem végeznek mérést vagy nem működtetik a billentyűket. Az előre beállított érték 5 perc.

5.5.5 Standard üzemmód

A „Standard üzemmód” menüben beállíthatja azt az üzemmódot, amely a készülék bekapcsolását követően kiválasztásra kerül. Az előre beállított érték az „Általános üzemmód”.

5.5.6 Nyelv

A „Nyelv” menüben módosíthatja a kijelző és a menüvezérlés nyelvét. Az előre beállított nyelv az angol.

5.5.7 Mértékegységek

Ebben a menüben a metrikus és az angolszász mértékegységek között válthat át. Az előre beállított érték a metrikus mértékegység.

5.6 „Bővített beállítások” menü

A „Bővített beállítások” menübe lépéshez nyomja meg a kikapcsolt készüléken a menü gombot és a be- és kikapcsoló gombot.

A menüből kilépéshez nyomja meg a mérőgombot.

TUDNIVALÓ

Az egyes almenükben behívhatja a készülékinformációkat, valamint visszaállíthatja a gyári beállításokat.

6 Üzemeltetés



6.1 Működési elv 4

A készülék az A mérési irányban ellenőrzi az aljzatot, az érzékelőmező tartományában, a kijelzett mérési mélységig. Mérés csak akkor végezhető, ha a készüléket B

irányba mozgatja és a mérési szakasz legalább 10 cm (3,9") hosszú. A készüléket mindig egyenesen és enyhén, egyenes nyomással vezesse a vizsgálandó tartomány fölött úgy, hogy a készülék kerekei folyamatosan érintkezzenek a felülettel. A készülék azokat a tárgyakat ismeri fel, amelyek eltérnek a vizsgálandó aljzat anyagától. A kijelzőmezőben megjelenik a tárgy helyzete, hozzávetőleges mélysége, és az objektumosztály, amennyiben ennek megjelenítése lehetséges. Optimális mérési ered-

mény akkor érhető el, ha a mérési szakasz hossza legalább 40 cm (15,7"), és ha a készüléket lassan mozgatják a vizsgálandó terület fölött. A működési elv miatt a készülék teljes megbízhatósággal azon tárgyak felső élét találja meg, amelyek a készülék mozgatási irányára keresztben helyezkednek el.

Ezért mindig keresztben vezesse a készüléket a vizsgálandó tartomány fölött, így elkerülheti, hogy egy tárgy mentén végezzen letapogatást.

TUDNIVALÓ

Ha az aljzatban több tárgy helyezkedik el egymás fölött, akkor a készülék kijelzőmezőjében az a tárgy jelenik meg, amely a felülethez legközelebb helyezkedik el. A megtalált tárgy tulajdonságainak megjelenítése a kijelzőmezőben eltérhet a tárgy tényleges tulajdonságaitól. Különösen a vékony tárgyak jelennek meg vastagabban. A nagyobb, henger alakú tárgyak (pl. műanyag vagy vízvezetékcsövek) a ténylegesnél vékonyabban jelennek meg a kijelzőmezőben.

6.2 Mérés

1. Kapcsolja be a készüléket.
A kijelzőmezőben megjelenik a „standard kijelző képernyő”.
Válassza ki a vizsgálandó aljzatnak megfelelő letapogató üzemmódot.
2. Helyezze a készüléket az aljzatra és mozgassa menetirányba az aljzat fölött (lásd a 6.1. „Működési elv” c. fejezetet)

A mérési eredmények egy 10 cm (3,9") hosszúságú minimális mérési szakasz megtétele után jelennek meg a kijelzőmezőben.

3. Helyes mérési eredmények eléréséhez haladjon lassan a vizsgálandó terület fölött.

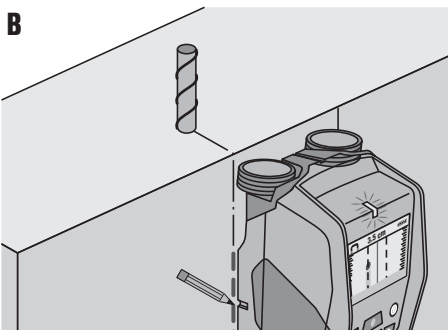
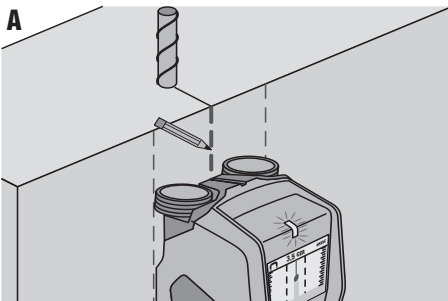
TUDNIVALÓ Ha mérés közben a készüléket fel emeli az aljzatról, akkor a kijelzőmező az utolsó mérési eredményt mutatja. Az érzékelési tartomány kijelzőjében a „Tartás” üzenet jelenik meg. Ha a készüléket visszahelyezi az aljzatra, továbbmozgatja vagy megnyomja a mérőgombot, akkor a mérés újra elkezdődik.

TUDNIVALÓ Mind a hozzávetőleges mélység kijelzése, mind az objektumosztály az érzékelőben feketén megjelenő tárgyra vonatkozik.

Ha az állapotkijelző LED pirosan világít, akkor tárgy található a készülék érzékelési tartományában, ha zölden világít, akkor a készülék nem talált tárgyat. Ha az állapotkijelző LED pirosan villog, akkor nagy valószínűséggel áramvezető tárgy található az érzékelési tartományban.

Ha tárgy található az érzékelő alatt, akkor az a kijelző érzékelési tartományában jelenik meg. A tárgy méretétől és mélységétől függően lehetséges az objektumosztály felismerése. A megtalált tárgy felső élének hozzávetőleges mélysége az állapotsorban vagy a kijelzőmező oldalsó skáláján jelenik meg.

6.2.1 Tárgyak helyének meghatározása



1. A tárgyak első helymeghatározásához elegendő egyszer végighaladni a készülékkel a mérési szakaszon.
2. Ha a készülék nem talál tárgyat, akkor ismétlje meg a készülék mozgatását az eredeti mérési irányra merőlegesen (lásd a 6.1. „Működési elv” c. fejezetet)
3. Ha szeretné pontosan meghatározni és megjelölni a megtalált tárgy helyét, haladjon a készülékkel visszafelé a megmért szakasz fölött.
4. Ha az A ábrán látható módon egy tárgy közvetlenül a kijelzőmező középvonala alatt jelenik meg, akkor a tárgyat a felső jelölőhorony fölött jelölheti meg az aljzaton.

TUDNIVALÓ Ez a jelölés csak akkor pontos, ha egy pontosan merőlegesen elhelyezkedő tárgyról van szó, mivel a készülék érzékelési tartománya valamivel a felső jelölőhorony alatt található.

5. A tárgy pontos megjelöléséhez mozgassa a készüléket balra vagy jobbra, míg a megtalált tárgy meg nem jelenik a kijelzőmező külső élénél.
6. Jelölje meg a megtalált tárgyat a jobb, ill. bal oldali jelölőhoronynál (lásd B ábra).

TUDNIVALÓ A megtalált tárgy a felső és az oldalsó jelölőhoronyok keresztpontjában található.

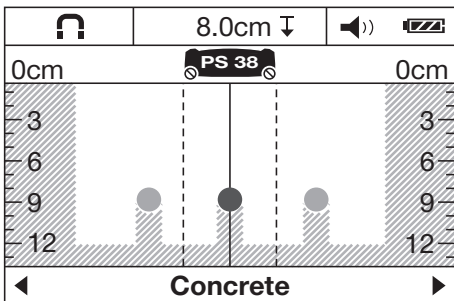
6.3 Példák a mérési eredményekre

TUDNIVALÓ

A következő példákban a hangjelzés be van kapcsolva.

6.3.1 Betonvas

A készülék érzékelési tartományában vasfém, pl. betonvas található. Ettől balra és jobbra további tárgyak találhatóak az érzékelési tartományon kívül. A hozzátétőleges mérési mélység 8 cm (3,1"). A készülék hangjelzést küld.

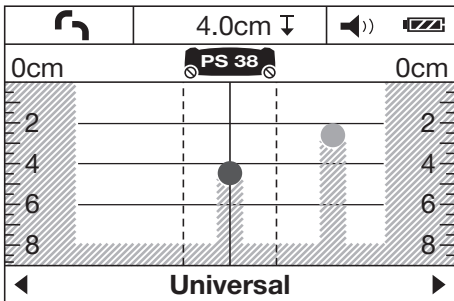


TUDNIVALÓ

Legjobb mérési eredmények akkor érhetőek el, ha a készüléket a hosszanti irányban húzódo vashoz képest keresztben mozgatják a fent leírtak szerint. Jelölje meg a megtalált vasat, majd további mérések elvégzéséhez helyezze a készüléket a vas fölé vagy alá, hogy igazolhassa a megtalált vasdarab futásának irányát. A keresztirányban húzódo vas helyének meghatározásához fordítsa el derékszögben a készüléket, majd végezzen letapogatást a már megtalált hosszanti irányban futó vasdarabok között, hogy elkerülhesse a készülék betonvas mentén történő mozgását.

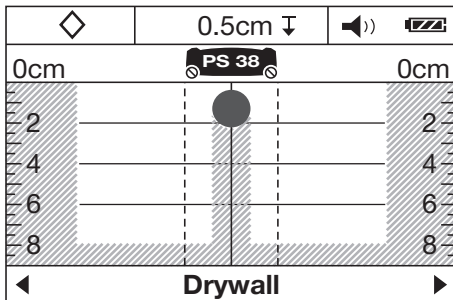
6.3.2 Rézcső

A készülék érzékelési tartományában nemvasfém, pl. rézcső található. A hozzátétőleges mérési mélység 4 cm (1,6"). A készülék hangjelzést küld.



6.3.3 Műanyag vagy fatárgy

A készülék érzékelési tartományában nem fémes tárgy található. Felszín közeli műanyag vagy fatárgyról, vagy üregről van szó. A készülék hangjelzést küld.



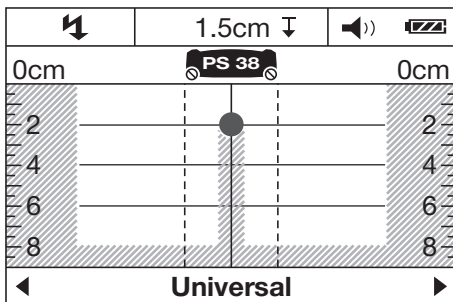
6.3.4 Áramvezető elektromos vezeték

TUDNIVALÓ

A tárgy méretétől és mélységétől függően nem mindig állapítható meg egyértelműen, hogy áramvezető tárgyról van-e szó.

TUDNIVALÓ

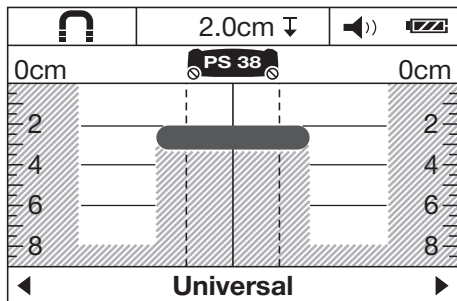
A letapogatási folyamat során ne helyezze a kezét az aljzatra.



A készülék érzékelési tartományában áramvezető fémes tárgy, pl. elektromos vezeték található. A hozzátétőleges mérési mélység 1,5 cm (0,6"). A készülék áramvezető elektromos vezetésekre figyelmeztető jelet küld, amint az érzékelő felismeri az elektromos vezetéket.

6.3.5 Nagy kiterjedésű felület

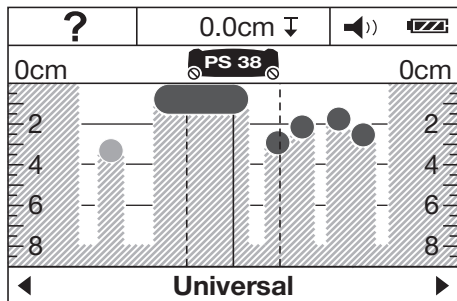
A készülék érzékelési tartományában nagy kiterjedésű fémes felület, pl. egy fémlemez található. A hozzátétőleges mérési mélység 2 cm (0,8"). A készülék hangjelzést küld.



6.3.6 Zavaros jelek

Ha a standard kijelzőmezőben túl sok tárgy jelenik meg, annak két oka lehet.

1. A fal valószínűleg sok üregből áll (üreges téglá).



Az üregek kikapcsolásához váltson az „Üreges téglá” üzemmódba.

Ha a készülék továbbra is túl sok tárgyat jelenít meg, akkor több, magasságban eltoltt mérést kell elvégezni és a kijelzett tárgyakat meg kell jelölni a falon.

Az eltoltt jelölések üregekre utalnak, ezzel ellentétben az egy vonalban található jelölések tárgyra utalnak.

2. Letapogatás hosszanti irányban húzódo tárgy mentén. Ebben az esetben helyezze a készüléket felfelé vagy lefelé, majd ismételje meg a mérést (lásd a 6. ábrát a borítólapon).

7 Ápolás és karbantartás

7.1 Tisztítás és szárítás

1. Csak tiszta és puha kendővel tisztítsa; ha szükséges, tiszta alkohollal vagy kevés vízzel nedvesítse meg.

TUDNIVALÓ Ne használjon egyéb folyadékot, mivel azok megtámadhatják a műanyag alkatrészeket.

2. Vegye figyelembe a készülék tárolási hőmérsékletének határértékeit, különösen télen/nyáron.

7.2 Tárolás

A készüléket csak száraz állapotban tárolja. A készülék tárolása során vegye figyelembe a hőmérsékleti határértékeket.

A felszerelés hosszabb raktározása után használat előtt hajtson végre ellenőrző mérést.

Kérjük, hosszabb tárolás előtt vegye ki az elemeket a készülékből. A kifolyó elemek károsíthatják a készüléket.

7.3 Szállítás

A készülék szállításához Hilti szállítókoszort vagy ezzel egyenértékű csomagolást használjon.

VIGYÁZAT

A készüléket mindig kivett elemekkel szállítsa.

7.4 Hilti kalibrálási szolgáltatás

Javasoljuk, hogy használja ki a Hilti kalibrálási szolgáltatását a készülékek rendszeres ellenőrzésére, annak érdekében, hogy biztosítsa a szabványoknak és a jogi előírásoknak megfelelő megbízhatóságot.

A Hilti kalibrálási szolgáltatása mindenkor rendelkezésére áll; azonban ajánlott évente legalább egyszer elvégeztetni.





A Hilti kalibrálási szolgáltatásának keretében igazolják, hogy a vizsgált készülék specifikációja a vizsgálat napján megfelel a használati utasításban feltüntetett műszaki adatoknak.

A vizsgálat után a készülék kap egy kalibrálási pakettet, és a kalibrálási tanúsítvány írásban igazolja, hogy a készülék a gyártó által megadottak szerint működik.

A kalibrálási tanúsítvány az ISO 900X szerint tanúsított vállalkozások számára kötelező.

Az Önhöz legközelebb eső Hilti tanácsadó szívesen ad további felvilágosítást.

8 Hibakeresés

| Hiba | Lehetséges ok | Elhárítás |
|---|---|--|
| A készülék nem kapcsolható be | Az elemek lemerültek Az akkumulátornál hibás a polaritás | Cserélje ki az akkumulátort Helyezze be megfelelően az akkumulátorokat és zárja be az akkutartó rekeszt |
| A készülék be van kapcsolva, de nem válaszol | Rendszerhiba | Vegye ki, majd helyezze vissza az elemeket |
| A készülék túl hideg, vagy túl meleg | A készülék túl hideg, vagy túl meleg | Várja meg, míg a készülék eléri a megengedett hőmérséklet-tartományt |
| A kijelzőmezőben megjelenik a „Wheel slipping” (Felemelt kerék) üzenet | A kerék elveszti a kapcsolatot a fallal | Nyomja meg a mérógombot. A készülék mozgatása során ügyeljen rá, hogy a kerekek mindig érintkezzenek a fallal; egyenetlen fal esetén helyezzen egy vékony kartonlapot a kerekek és a fal közé. |
| A kijelzőmezőben megjelenik a „Too fast” (Túl gyors) üzenet | A készülék túl gyorsan halad | Nyomja meg a mérógombot. Mozgassa lassabban a készüléket a fal felületén |
| A kijelzőmezőben megjelenik a „Hőmérséklet-tartomány túllépve” üzenet  | Hőmérséklet-tartomány túllépve | Várja meg, míg a készülék eléri a megengedett hőmérséklet-tartományt |
| A kijelzőmezőben megjelenik a „Hőmérséklet-tartományt nem éri el” üzenet  | A hőmérséklet-tartományt nem éri el | Várja meg, míg a készülék eléri a megengedett hőmérséklet-tartományt |
| A kijelzőmezőben megjelenik a „A készülék hőmérséklete túl gyorsan változik” üzenet.  | A készülék hőmérséklete túl gyorsan változik | Kapcsolja be ismét a készüléket |
| A kijelzőmezőben megjelenik a „Strong radio signal detected” (Rádióhullám miatti üzemműködés) üzenet.  | Rádióhullám miatti üzemműködés. A készülék automatikusan lekapcsol. | Ha lehetséges, szüntesse meg a zavaró rádióhullámokat (pl. WLAN, UMTS, repülési radar, adóantenna vagy mikrohullám), majd kapcsolja be újra a készüléket. |

9 Hulladékkezelés



A Hilti-gépek nagyrészt újrahasznosítható anyagokból készülnek. Az újrahasznosítás előtt az anyagokat gondosan szét kell válogatni. Sok országban a Hilti már előkészületeket tett arra, hogy vissza tudja venni a régi készülékeket az anyagok újrafelhasználása céljából. Ezzel kapcsolatban érdeklődjön a Hilti Centerekben vagy értékesítési szaktanácsadójánál.



Csak EU-országok számára

Az elektromos mérőkészülékeket ne dobja a háztartási szemétkébe!

A használt elektromos és elektronikai készülékekről szóló EK-irányelv és annak a nemzeti jogba történt átültetése szerint az elhasznált elektromos készülékeket külön kell gyűjteni, és környezetbarát módon újra kell hasznosítani.

10 Készülék gyártói szavatossága

Kérjük, a garancia feltételeire vonatkozó kérdéseivel forduljon helyi Hilti partneréhez.

11 EK-megfelelőségi nyilatkozat (eredeti)

| | |
|------------------|-------------|
| Megnevezés: | Multikereső |
| Típusmegjelölés: | PS 38 |
| Generáció: | 01 |
| Konstrukciós év: | 2009 |

Kizárólagos felelősségünk tudatában kijelentjük, hogy ez a termék megfelel a következő irányelveknek és szabványoknak: 2016. április 19-ig: 2004/108/EK, 2016. április 20-tól: 2014/30/EU, 2011/65/EU, 1999/5/EK, EN ISO 12100, EN 302435-1 V1.3.1:2009, EN 302435-2 V1.3.1:2009.

Hilti Corporation, Feldkircherstrasse 100,
FL-9494 Schaan

Paolo Luccini
Head of BA Quality and Process Management
Business Area Electric Tools & Accessories
06/2015

Edward Przybyłowicz
Head of BU Measuring Systems

BU Measuring Systems

06/2015

hu

Műszaki dokumentáció:

Hilti Entwicklungsgesellschaft mbH
Zulassung Elektrowerkzeuge
Hiltistrasse 6
86916 Kaufering
Deutschland



Hilti Corporation

LI-9494 Schaan

Tel.: +423/234 21 11

Fax: +423/234 29 65

www.hilti.com

Hilti = registered trademark of Hilti Corp., Schaan
Pos. 1 | 20150924

