

HILTI

TE 1500-AVR

Български



1 Данни за документацията

1.1 Към настоящата документация

- Преди въвеждане в експлоатация прочетете настоящата документация. Това е предпоставка за безопасна работа и безаварийна употреба.
- Съблюдавайте указанията за безопасност и предупреждение в настоящата документация и върху продукта.
- Съхранявайте Ръководството за експлоатация винаги заедно с продукта и предавайте продукта на други лица само заедно с настоящото ръководство.

1.2 Условни обозначения

1.2.1 Предупредителни указания

Предупредителните указания предупреждават за опасност в зоната около продукта. В комбинация с даден символ се използват следните сигнални думи:



ОПАСНОСТ! Отнася се за непосредствена опасност от заплахата, която може да доведе до тежки телесни наранявания или смърт.



ПРЕДУПРЕЖДЕНИЕ! Отнася се за възможна опасност от заплахата, която може да доведе до тежки телесни наранявания или смърт.



ВНИМАНИЕ! Отнася се за възможна опасна ситуация, която може да доведе до леки телесни наранявания или материални щети

1.2.2 Символи в документацията

В настоящата документация се използват следните символи:



Преди употреба прочетете Ръководството за експлоатация



Препоръки при употреба и друга полезна информация

1.2.3 Символи във фигурите

Във фигурите се използват следните символи:



Тези числа препращат към съответната фигура в началото на настоящото ръководство

3

Номерацията възпроизвежда последователното изпълнение на работните стъпки в изображението и може да се различава от работните стъпки в текста



Позиционните номера се използват във фигурата **Преглед** и препращат към номерата на легендата в Раздел **Преглед на продукта**



Този знак трябва да предизвика Вашето специално внимание при работа с продукта.

1.3 Условни обозначения

1.3.1 Символи върху продукта

Върху продукта се използват следните символи:



Къртене



Позициониране на секач

n_0

Обороти на празен ход при измерване



Клас на защита II (двойна изолация)

1.4 Информация за продукта

Hilti Продуктите са предназначени за професионални потребители и могат да бъдат обслужвани, поддържани в изправност и ремонтирани само от оторизиран компетентен персонал. Този персонал трябва да бъде специално инструктиран за възможните опасности. Продуктът и неговите приспособо-

ления могат да бъдат опасни, ако бъдат експлоатирани неправомерно от неквалифициран персонал или ако бъдат използвани не по предназначение.

Обозначението на типа и серийният номер са отбелязани върху типовата табелка.

- ▶ Пренесете серийния номер в представената по-долу таблица. Вие се нуждаете от данните за продукта, когато се обръщате с въпроси към наше представителство или сервизен отдел.

Данни за продукта

Ударен секач	TE 1500-AVR
Поколение	01
Сериен №	

1.5 Декларация за съответствие

Ние декларираме на собствена отговорност, че описаният тук продукт отговаря на действащите директиви и стандарти. Копие на Декларацията за съответствие ще намерите в края на настоящата документация.

Тук се съхранява Техническата документация:

Hilti Entwicklungsgesellschaft mbH | Zulassung Geräte | Hiltistraße 6 | 86916 Kaufering, DE

2 Безопасност

2.1 Общи указания за безопасност за електроинструменти

⚠ ПРЕДУПРЕЖДЕНИЕ Прочетете всички указания за безопасност и инструкции. Неспазването на приведените по-долу указания за безопасност и инструкции може да доведе до електрически удар, пожар и/или тежки наранявания.

Съхранявайте всички указания за безопасност и инструкции за бъдещи справки.

Използването в указанията за безопасност понятие "електроинструмент" се отнася до захранвани от електрическата мрежа електроинструменти (с мрежов кабел) и до захранвани от акумулатор електроинструменти (без мрежов кабел).

Безопасност на работното място

- ▶ **Поддържайте работното си място чисто и добре осветено.** Безпорядъкът или недостатъчното осветление в работната зона могат да доведат до злополуки.
- ▶ **Не работете с електроинструмента във взривоопасна среда, където има горими течности, газове или прах.** В електроинструментите се отделят искри, които могат да възпламенят прахообразни материали или пари.
- ▶ **Дръжте деца и странични лица на безопасно разстояние, докато работите с електроинструмента.** Ако вниманието Ви бъде отклонено, може да загубите контрол върху уреда.

Безопасност при работа с електроинструменти

- ▶ **Съединителният щепсел на електроинструмента трябва да бъде подходящ за контакта. В никакъв случай не се допуска изменение на конструкцията на щепсела. Когато работите със заземени електроинструменти, не използвайте адаптери за щепсела.** Ползването на оригинални щепсели и подходящи контакти намалява риска от електрически удар.
- ▶ **Избягвайте допира на тялото Ви до заземени повърхности, като тръби, отоплителни уреди, печки и хладилници.** Рискът от електрически удар се увеличава, когато тялото Ви е заземено.
- ▶ **Предпазвайте електроинструментите от дъжд или влага.** Проникването на вода в електроинструмента повишава опасността от електрически удар.
- ▶ **Не използвайте кабела за непривични цели, като носене на електроинструмента, окачване или издърпване на щепсела от контакта. Предпазвайте кабела от нагриване, масла, остри ръбове или движещи се части на уреда.** Повредени или усукани кабели увеличават риска от електрически удар.
- ▶ **Когато работите с електроинструмент на открито, използвайте само удължителни кабели, които са подходящи и за работа навън.** Използването на удължителен кабел, предназначен за работа на открито, намалява риска от електрически удар.
- ▶ **Ако не можете да избегнете работа с електроинструмента във влажна среда, използвайте ключ с дефектнотокова защита.** Използването на ключ с дефектнотокова защита намалява риска от електрически удар.

Безопасен начин на работа

- ▶ **Бъдете концентрирани, следете внимателно действията си и постъпвайте разумно при работа с електроинструмент. Не използвайте електроинструмент, когато сте уморени или се**

намирите под въздействие на наркотици, алкохол или медикаменти. Само един момент на невнимание при използването на електроинструмента може да доведе до сериозни наранявания.

- ▶ **Носете лични предпазни средства и работете винаги със защитни очила.** Носенето на лични предпазни средства, като дихателна маска, обезопасени обувки със стабилен грайфер, защитна каска или антифони, според вида и употребата на електроинструмента, намалява риска от наранявания.
- ▶ **Внимавайте да не включите неволно електроинструмента. Уверете се, че електроинструментът е изключен, преди да го свържете към електрозахранването и/или акумулатора, преди да го вдигнете или пренасяте.** Ако при носене на електроинструмента държите пръста си върху пусковия прекъсвач или ако свържете включения уред към електрозахранването, съществува опасност от злополука.
- ▶ **Преди да включите електроинструмента, се уверете, че сте отстранили от него всички инструменти за регулиране или гаечни ключове.** Инструмент или ключ, който се намира на въртящо се звено, може да причини наранявания.
- ▶ **Избягвайте неудобните положения на тялото. Работете при стабилно положение на тялото и пазете равновесие във всеки един момент.** Така ще можете по-добре да контролирате електроинструмента, ако възникнат неочаквани ситуации.
- ▶ **Работете с подходящо облекло. Не работете с широки и дълги дрехи или украшения. Дръжте косата си, дрехите си и ръкавиците си на безопасно разстояние от въртящи се части.** Широките дрехи, украшенията или дългите коси могат да бъдат захванати и увлечени от въртящи се части.
- ▶ **Ако е възможно монтирането на съоръжения за събиране и изсмукване на прах, се уверете, че те са включени и се използват правилно.** Използването на прахоуловител може да намали породените от прахове опасности.

Използване и обслужване на електроинструмента

- ▶ **Не претоварвайте уреда. Използвайте електроинструментите само съобразно тяхното предназначение.** Ще работите по-добре и по-безопасно, ако използвате подходящия електроинструмент в посочения диапазон на мощност.
- ▶ **Не използвайте електроинструмент, чийто ключ е повреден.** Електроинструмент, който не може повече да бъде включван или изключван, е опасен и трябва да бъде ремонтиран.
- ▶ **Издадете щепсела от контакта и/или отстранете акумулатора, преди да предприемете действия по настройките на уреда, смяната на принадлежностите или преди да приберете уреда.** Тази предпазна мярка премахва опасността от задействане на електроинструмента по невнимание.
- ▶ **Съхранявайте неизползвани в момента електроинструменти на места, които са извън досега на деца. Не допускайте уредът да бъде използван от лица, които не са запознати с него или не са прочели тези инструкции.** Когато са в ръцете на неопитни потребители, електроинструментите могат да бъдат опасни.
- ▶ **Отнасяйте се към електроинструментите грижливо. Проверявайте дали подвижните елементи функционират безупречно и не заклинват, дали има счупени или повредени части, които нарушават функциите на електроинструмента. Преди да използвате уреда, дайте повредените части на ремонт.** Много от злополуките се дължат на недобре поддържани електроинструменти.
- ▶ **Поддържайте режещите инструменти винаги добре заточени и чисти.** Добре поддържаните режещи инструменти с остри ръбове не заклинват и се водят по-леко.
- ▶ **Използвайте електроинструменти, принадлежности, сменяеми инструменти и т.н. съобразно настоящите инструкции. Съобразявайте се и с конкретните работни условия и с дейностите, които трябва да бъдат извършвани.** Употребата на електроинструменти за цели, различни от предвидените от производителя, може да доведе до опасни ситуации.

Сервизиране

- ▶ **Ремонтът на електроинструмента трябва да се извършва само от квалифицирани специалисти и само с оригинални резервни части.** По този начин се гарантира съхраняване на безопасността на електроинструмента.

2.2 Указания за безопасност за чукове

- ▶ **Носете антифони.** Въздействието на шума може да доведе до загуба на слуха.
- ▶ **Използвайте доставените заедно с уреда допълнителни ръкохватки.** Загубата на контрол може да доведе до наранявания.
- ▶ **Дръжте уреда за изолираните повърхности за хващане, когато извършвате работи, при които сменяемият инструмент може да попадне на скрита токопроводимост или на собствения си мрежов кабел.** Контактът с тоководещи проводници може да постави под напрежение металните части на уреда и да доведе до електрически удар.

2.3 Допълнителни указания за безопасност за ударен секач

Безопасен начин на работа

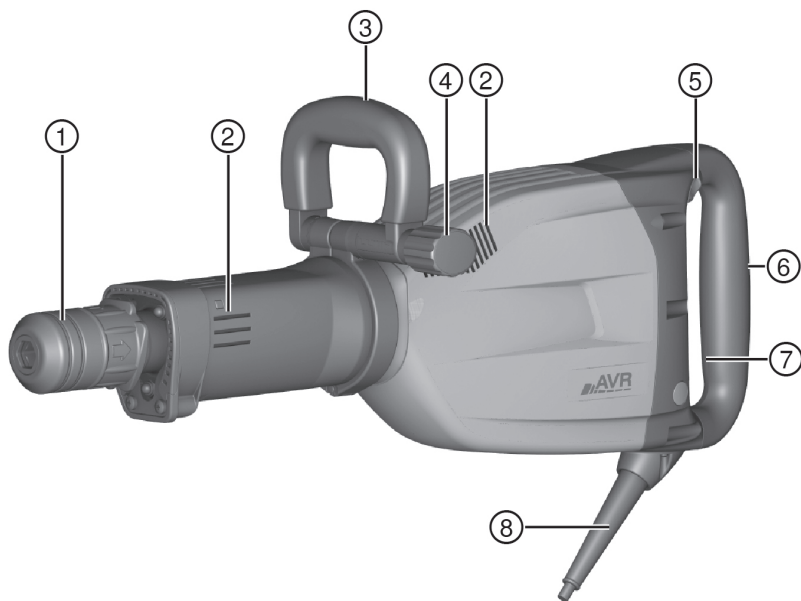
- ▶ Използвайте продукта само в технически изправно състояние.
- ▶ Никога не извършвайте манипулации или промени по уреда.
- ▶ Използвайте доставените заедно с уреда допълнителни ръкохватки. Загубата на контрол може да доведе до наранявания.
- ▶ При пробиване на проходни отвори обезопасете областта на срещуположната страна на извършваните дейности. Отделящите се отломки могат да изпадат навън и / или надолу и да наранят други хора.
- ▶ Дръжте уреда винаги здраво с двете ръце за предвидените за целта ръкохватки. Поддържайте ръкохватките сухи и чисти. Контактът с тоководещи проводници може да постави под напрежение също и металните части на уреда и да доведе до възникване на токов удар.
- ▶ Вие и намиращите се в близост лица носете при експлоатация на уреда подходящи защитни очила, защитна каска, антифони, защитни ръкавици и лека маска за дихателна защита.
- ▶ При подмяната на инструменти носете защитни ръкавици. Допирът до сменяемия инструмент може да причини порезни рани и изгаряния.
- ▶ Използвайте защита за очите. Отломките от материала могат да наранят тялото и очите.
- ▶ Преди началото на работния процес се осведомете за степента на опасност на отделящия се при работа прах. Използвайте промишлен прахоуловител с официално разрешен клас на защита, който отговаря на местните наредби за защита на работещите от прах. Прахове от материали, като съдържаща олово боя, някои видове дървесина, бетон/зидария/скала, които съдържат кварц и минерали, както и метали, могат да бъдат вредни за здравето.
- ▶ Погрижете се за доброто проветряване на работното място и при нужда носете маска за дихателна защита, която е подходяща за съответния прах. При допир или вдишване на прах могат да възникнат алергични реакции и/или заболявания на дихателните пътища на потребителя или на намиращите се в близост лица. Някои прахове, като прах от дъб или бук, се считат за канцерогенни, особено в комбинация с добавки за дървообработка (хромат, средства за защита на дървесина). Азбестосъдържащият материал трябва да се обработва само от специалисти.
- ▶ Правете работни паузи и упражнения за подобряване на кръвообращението в пръстите. При продължителна работа вибрациите могат да предизвикат нарушения на кръвоносните съдове или нервната система в областта на ставите на пръстите, ръцете или китките.

Безопасност при работа с електроинструменти

- ▶ Преди началото на работния процес проверете работната зона за скрити електрически проводници, газо- и водопроводи. Външно лежащите метални елементи на уреда могат да причинят електрически удар, ако по невнимание повредите токопроводник.

Грижливо отношение към електроинструменти и внимателно боравене с тях

- ▶ Преди да свалите електроинструмента, изчакайте, докато престане да работи.



- | | |
|------------------------|--------------------------|
| ① Патронник | ⑤ Включвател/изключвател |
| ② Вентилационни отвори | ⑥ Ръкохватка |
| ③ Странична ръкохватка | ⑦ Сервизен индикатор |
| ④ Дръжка | ⑧ Мрежов кабел |

3.2 Употреба по предназначение

Описаният продукт представлява електрически ударен секач за тежки къртачни работи. Той е предназначен за демонтажни и разрушителни работи на бетон, зидария, камък и асфалт.

- Експлоатацията е разрешена само при посочените върху типовата табелка мрежово напрежение и мрежова честота.

3.3 Възможни грешки при употреба

Този продукт не е подходящ за обработка на животозастрашаващи материали.

Този продукт не е подходящ за работа във влажна среда.

3.4 Active Vibration Reduction (AVR)

Ударният секач е оборудван с Active Vibration Reduction (AVR) система, която значително намалява вибрациите.

3.5 Сервизен индикатор

Ударният секач е оборудван със сервизен индикатор със светлинен сигнал.

Състояние	Значение
Индикаторът за сервизиране свети в червено.	<ul style="list-style-type: none"> • Достигнат е моментът за сервизно обслужване. • Повреди по уреда.
Индикаторът за сервизиране мига в червено.	<ul style="list-style-type: none"> • Защита от прегряване. • Електрозахранването е с твърде високо напрежение.



Указание

Занесете продукта своевременно в сервиз на **Hilti**. Така той винаги ще бъде в готовност за работа.

3.6 Обем на доставката

ударен секач, странична ръкохватка, Ръководство за експлоатация.



Указание

Други системни продукти, разрешени за Вашия продукт, ще намерите във Вашия Център на **Hilti** или онлайн на: www.hilti.group

4 Технически данни



Указание

Номинално напрежение, номинален ток, честота и номинална консумация ще намерите на специфичната за Вашата страна типова табелка.

При работа с генератор или трансформатор мощността им на отдаване трябва да бъде най-малко двойно по-висока от номиналната консумация, посочена на типовата табелка на уреда. Работното напрежение на трансформатора или генератора по всяко време трябва да бъде в рамките на +5 % и -15 % от номиналното напрежение на уреда.

Тегло в съответствие с EPTA-Procedure 01	14,2 кг
--	---------

4.1 Информация за шума и стойности на вибрациите съгласно EN 60745

Посочените в настоящите инструкции стойности на звуковото налягане и на вибрациите са били измерени в съответствие със стандартизиран метод на измерване и могат да бъдат използвани при сравняването на електроинструменти помежду им. Те са подходящи и за предварителна оценка на натоварването от трептения.

Посочените данни представят основните приложения на електроинструмента. Ако обаче електроинструментът се използва за други приложения, с различни сменяеми инструменти или при недостатъчна поддръжка, в данните може да се появят отклонения. Това може значително да повиши натоварването от трептения през целия период на експлоатация.

За точна преценка на натоварването от трептения трябва да се вземат предвид и периодите, в които уредът е изключен или работи, но не е в реална експлоатация. Това може значително да намали натоварването от трептения през целия период на експлоатация.

Определете допълнителни мерки за безопасност с цел защита на работещия срещу въздействието на звука и/или вибрациите, като например: поддръжка на електроинструмент и сменяеми инструменти, поддържане на топли ръце, организация на работните процеси.

Информация за шума

Ниво на звукова мощност (L_{WA})	100 дБ(А)
Отклонение при ниво на звукова мощност (K_{WA})	3 дБ(А)
Емисионно ниво на звуково налягане (L_{pA})	89 дБ(А)
Отклонение при ниво на звуково налягане (K_{pA})	3 дБ(А)

Информация за вибрациите

Къртене ($a_{h, Cheq}$)	12 м/с ²
Отклонение (К)	1,5 м/с ²

5 Експлоатация

5.1 Подготовка на работата



ВНИМАНИЕ

Опасност от нараняване! Неволно включване на продукта.

- ▶ Извадете мрежовия щепсел, преди да предприемете действия по настройките на уреда или смяна на принадлежностите.

Съблюдавайте указанията за безопасност и предупреждение в настоящата документация и върху продукта.

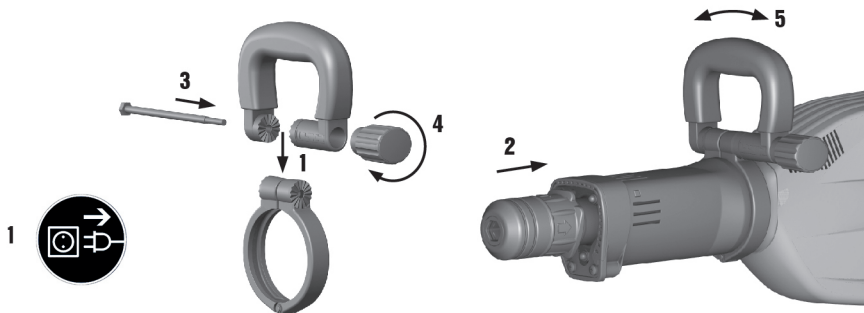
5.1.1 Монтиране и регулиране на странична ръкохватка



ВНИМАНИЕ

Опасност от нараняване Загуба на контрол върху ударния секач.

- ▶ Уверете се, че страничната ръкохватка е монтирана правилно и е закрепена надлежно.



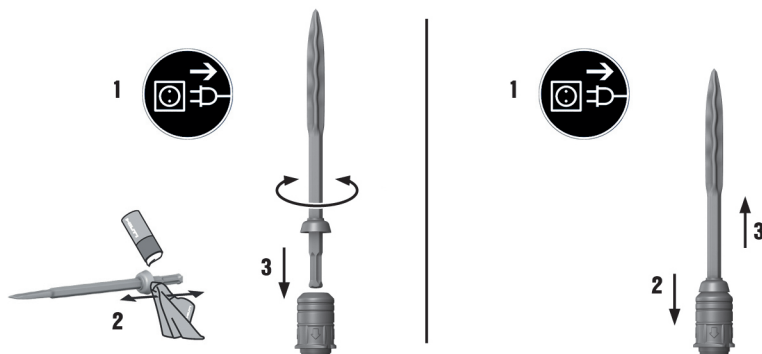
- ▶ Монтирайте или регулирайте страничната ръкохватка.



Указание

Съблюдавайте също така приложеното към страничната ръкохватка описание.

5.1.2 Поставяне на сменяем инструмент



1. Смажете леко опашката за захващане на сменяемия инструмент.
 2. Поставете сменяемия инструмент в патронника и га завъртете с минимална сила на натиск, докато се застопори с ясно щракване.
- ◀ Продуктът е в готовност за работа.



Указание

Използвайте само оригинална смазка на **Hilti**. Използването на неподходяща смазка може да причини повреди по продукта.

5.1.3 Изваждане на сменяем инструмент



ПРЕДУПРЕЖДЕНИЕ

Опасност от нараняване По време на експлоатация инструментът се нагорещява и може да разкрие остри ръбове.

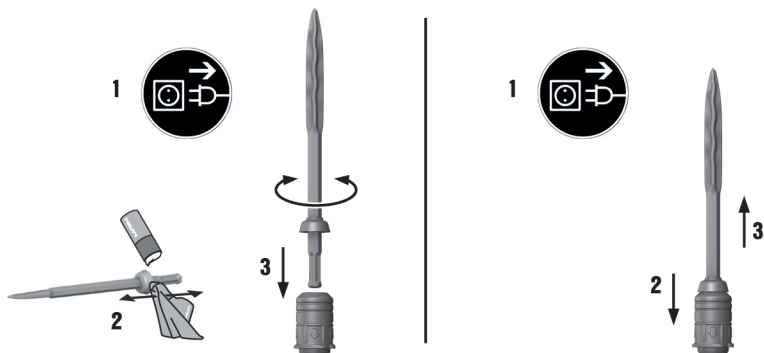
- ▶ При смяната на инструменти носете защитни ръкавици.



ОПАСНОСТ

Опасност от пожар. Опасност при контакт между горещ инструмент и лесно запалими материали.

- ▶ Не оставяйте горещия инструмент върху лесно запалими материали.



1. Издърпайте обратно патронника.
2. Извадете инструмента.

5.2 Работа

Внимание! Опасност от повреда!

- ▶ Задействането на ключа за посока на въртене и/или избор на функции по време на експлоатация може да причини повреда на уреда.
- ▶ Не задействайте този ключ по време на експлоатация.

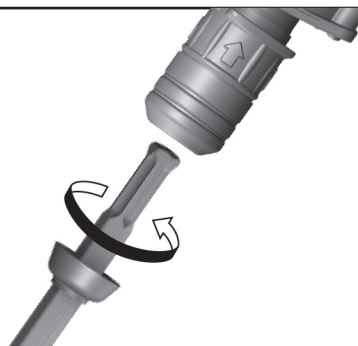
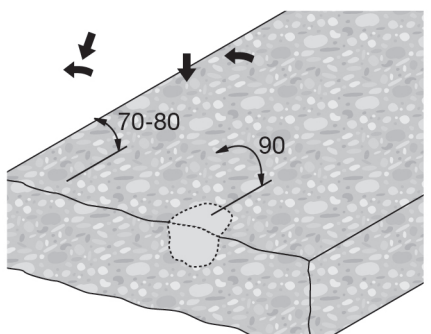
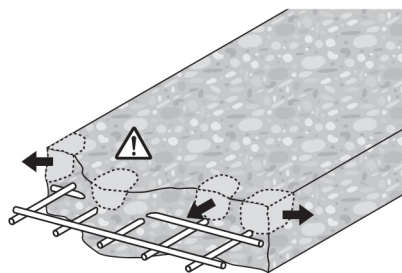
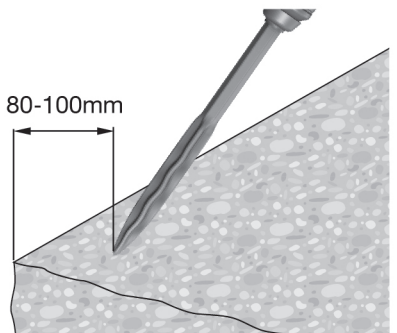
Съблюдавайте указанията за безопасност и предупреждение в настоящата документация и върху продукта.

5.2.1 Къртене



Указание

Секачът може да бъде позициониран в 6 различни позиции (на стъпки през 60°). По този начин можете винаги да работите с плоски и фасонни секачи в съответната оптимална работна позиция. Твърде малката сила на натиск води до отскачане на секача. Твърде голямата сила на натиск води до намаляване на мощността на къртене.



1. Включете мрежовия щепсел в контакта.
2. Поставете секача на около 80-100 мм (3 1/8" - 4") от ръба.
3. Започнете процеса на къртене под ъгъл от 70° до 80° спрямо бетонната повърхност и насочете върха към ръба. След това увеличете ъгъла на 90° и откъртете материала.
 - ◀ При работа с арматурна стомана винаги насочвайте секача към ръба на материала, а не към арматурната стомана.
4. Завъртайте секача редовно, тъй като равномерното износване подпомага процеса на самонаточване.

6 Обслужване и поддръжка



ПРЕДУПРЕЖДЕНИЕ

Опасност от електрически удар! Обслужването и поддръжката с поставен мрежов щепсел могат да причинят тежки наранявания и изгаряния.

- ▶ Преди всяка дейност по обслужването и поддръжката винаги изваждайте мрежовия щепсел!

Обслужване

- Отстранявайте внимателно напластените замърсявания.
- Почиствайте внимателно вентилационните отвори със суха четка.
- Почиствайте корпуса само с леко навлажнена кърпа. Не използвайте препарати за почистване със силикон, тъй като те могат да увредят пластмасовите части.



ПРЕДУПРЕЖДЕНИЕ

Опасност от електрически удар! Неправомерните ремонти по електрическата част могат да доведат до тежки наранявания и да причинят изгаряния.

- ▶ Ремонти по електрическата част могат да се извършват само от правоспособни електроспециалисти.

- Редовно проверявайте всички видими части за наличие на повреди, а елементите за управление - за изправно функциониране.
- Не работете с електроуреда при наличие на повреди и/или смущения във функциите. Предавайте уреда незабавно в сервиз на **Hilti** за ремонт.
- След извършване на дейности по обслужване и поддръжка монтирайте всички защитни устройства и проверете функциите.

6.1 Почистване на прахозащитната капачка

- ▶ Почиствайте редовно прахозащитната капачка на патронника с чиста и суха кърпа.
- ▶ Забърсвайте внимателно уплътнението и го смазвайте леко отново със смазка на **Hilti**.
- ▶ Ако уплътнението е повредено, на всяка цена подменете прахозащитната капачка.

7 Транспорт и съхранение

- Не транспортирайте електроуреда с поставен инструмент.
- Съхранявайте електроуреда винаги с изваден мрежов щепсел.
- Съхранявайте уреда на сухо място, далеч от достъпа на деца и неоторизирани лица.
- След продължително транспортиране или съхранение преди употреба проверявайте електроуреда за повреди.

8 Помощ при наличие на смущения


При наличие на смущения, които не са посочени в таблицата или които Вие сами не можете да отстраните, моля, обърнете се към нашия сервиз на **Hilti**.

8.1 Локализиране на повреди

Смущение	Възможна причина	Решение
Ударният секач не се включва.	Инициализирането на електрониката е в ход (до около 4 секунди след включването на щепсела).	▶ Изключете уреда и отново го включете.
	Електронната блокировка срещу включване е активирана след прекъсване на електрозахранването.	▶ Изключете уреда и отново го включете.
	Мрежовото електрозахранване е прекъснато.	▶ Включете друг електроуред и проверете дали функционира.
	Генератор в Спящ режим.	▶ Натоварете генератора с втори потребител (напр. лампа за строителна площадка). След това изключете уреда и отново го включете.
	Електрозахранването е с твърде високо напрежение.	▶ Сменете контакта. Проверете мрежата.
Няма удар.	Уредът е твърде студен.	▶ Поставете ударния секач на земята и го оставете да работи на празен ход. При нужда повторете действието, докато ударният механизъм сработи.

Смущение	Възможна причина	Решение
Индикаторът за сервизиране свети в червено.	Повреди по уреда или моментът за сервизно обслужване е достигнат.	▶ Предавайте продукта само в сервиз на Hilti за ремонт.
Индикаторът за сервизиране мига в червено.	Защита от прегряване.	▶ Оставете уреда да се охлади. Почистете вентилационните отвори. Работата на празен ход е все още възможна.
	Електрозахранването е с твърде високо напрежение.	▶ Сменете контакта. Проверете мрежата.
Ударният секач се изключва по време на работа.	Защита от прегряване.	▶ Оставете уреда да се охлади. Почистете вентилационните отвори. Работата на празен ход е все още възможна.
Ударният секач не работи на пълна мощност.	Удължителният кабел е твърде дълъг и / или с твърде малко напречно сечение.	▶ Използвайте удължителен кабел с допустима дължина и / или достатъчно напречно сечение.
	Електрозахранването е с твърде ниско напрежение.	▶ Включете уреда към друго електрозахранване.
Секачът не може да се извади от фиксатора.	Патронникът не е изтеглен изцяло назад.	▶ Изтеглете докрай назад зас-топоряването на патронника и извадете инструмента.

9 Третиране на отпадъци

Уредите на  **Hilti** са произведени в по-голямата си част от материали за многократна употреба. Предпоставка за многократното им използване е тяхното правилно разделяне. В много страни фирмата **Hilti** изкупува обратно Вашите употребявани уреди. Попитайте отдела на **Hilti** за обслужване на клиенти или Вашия търговски представител.



- ▶ Не изхвърляйте електроинструменти заедно с битови отпадъци!

10 RoHS (Директива за ограничаване на употребата на опасни вещества)

Таблица с опасни вещества ще намерите на следния линк: qr.hilti.com/r4422.

Линк към RoHS таблица ще намерите в края на настоящата документация като QR код.

11 Гаранция на производителя

- ▶ При въпроси относно гаранционните условия, моля, обърнете се към Вашия партньор на **Hilti** по места.



Hilti Aktiengesellschaft
Feldkircherstraße 100
9494 Schaan | Liechtenstein

TE 1500-AVR (01)

[2009]

2004/108/EG
2014/30/EU
2000/14/EG
2006/66/EU
2006/42/EG
2011/65/EU
2000/14/EG-Anhang VI

EN ISO 12100
EN 60745-1
EN 60745-2-6



Measured 99 dB
Guaranteed 102 dB



TÜV Nord CERT GmbH
Am TÜV 1 | DE 30519 Hannover

Paolo Luccini
Head of BA Quality and Process Management
BA Electric Tools & Accessories

Schaan, 05/2015

Tassilo Deinzer
Executive Vice President
BU Power Tools & Accessories





Hilti Corporation

LI-9494 Schaan

Tel.: +423/234 21 11

Fax: +423/234 29 65

www.hilti.group

Hilti = registered trademark of Hilti Corp., Schaan

