

HILTI

TE 1500-AVR

Čeština



1 Údaje k dokumentaci

1.1 O této dokumentaci

- Před uvedením do provozu si přečtěte tuto dokumentaci. Je to předpoklad pro bezpečnou práci a bezproblémové zacházení.
- Dodržujte bezpečnostní a varovné pokyny uvedené v této dokumentaci a na výrobku.
- Návod k obsluze mějte uložený vždy u výrobku a dalším osobám předávejte výrobek jen s tímto návodem.

1.2 Vysvětlení značek

1.2.1 Varovná upozornění

Varovná upozornění varují před nebezpečím při zacházení s výrobkem. Následující signální slova se používají v kombinaci se symbolem:



NEBEZPEČÍ! Používá se k upozornění na bezprostřední nebezpečí, které vede k těžkým poraněním nebo k smrti.



VAROVÁNÍ! Používá se k upozornění na potenciálně hrozící nebezpečí, které může vést k těžkým poraněním nebo k smrti.



POZOR! Používá se k upozornění na potenciálně nebezpečnou situaci, která může vést k lehkým poraněním nebo k věcným škodám.

1.2.2 Symboly v dokumentaci

V této dokumentaci byly použity následující symboly:



Před použitím si přečtěte návod k obsluze



Pokyny k používání a ostatní užitečné informace

1.2.3 Symboly na obrázcích

Na obrázcích jsou použity následující symboly:



Tato čísla odkazují na příslušný obrázek na začátku tohoto návodu.

3

Číslování udává pořadí pracovních kroků na obrázku a může se lišit od pracovních kroků v textu.



Čísla pozic jsou uvedena na obrázku **Přehled** a odkazují na čísla z legendy v části **Přehled výrobku**.



Tato značka znamená, že byste měli manipulaci s výrobkem věnovat zvláštní pozornost.

1.3 Vysvětlení značek

1.3.1 Symboly na výrobku

Na výrobku byly použity následující symboly:



Sekání



Polohování sekáče

n₀

Jmenovité volnoběžné otáčky



Třída ochrany II (dvojitá izolace)

1.4 Informace o výrobku

Výrobky **Hilti** jsou určeny pro profesionální uživatele a smí je obsluhovat, ošetřovat a provádět jejich údržbu pouze autorizovaný a instruovaný personál. Tento personál musí být speciálně informován o vyskytujících se nebezpečích, s nimiž by se mohl setkat. Výrobek a jeho pomůcky mohou být nebezpečné, pokud s nimi nesprávně zachází nevyškolený personál nebo pokud se nepoužívají v souladu s určeným účelem.

Typové označení a sériové číslo jsou uvedeny na typovém štítku.

- Poznamenejte si sériové číslo do následující tabulky. Údaje výrobku budete potřebovat při dotazech adresovaných našemu zastoupení nebo servisu.

Údaje o výrobku

Sekací kladivo	TE 1500-AVR
Generace	01
Sériové číslo	

1.5 Prohlášení o shodě

Prohlašujeme na výhradní zodpovědnost, že zde popsaný výrobek je ve shodě s platnými směrnici a normami. Kopii prohlášení o shodě najdete na konci této dokumentace.

Technické dokumentace jsou uloženy zde:

Hilti Entwicklungsgesellschaft mbH | Zulassung Geräte | Hiltistraße 6 | 86916 Kaufering, DE

2 Bezpečnost

2.1 Všeobecné bezpečnostní pokyny pro elektrické nářadí

⚠ VAROVÁNÍ Přečtěte si všechny bezpečnostní pokyny a instrukce. Nedbalost při dodržování bezpečnostních pokynů a instrukcí může mít za následek úraz elektrickým proudem, požár, případně těžká poranění.

Všechny bezpečnostní pokyny a instrukce uschovejte pro budoucí potřebu.

Pojem "elektrické nářadí", používaný v bezpečnostních pokynech, se vztahuje na elektrické nářadí napájené ze sítě (se síťovým kabelem) a na elektrické nářadí napájené z akumulátoru (bez síťového kabelu).

Bezpečnost pracoviště

- **Pracoviště musí být čisté a dobře osvětlené.** Nepořádek nebo neosvětlená místa mohou vést k úrazům.
- **S elektrickým nářadím nepracujte v prostředí s nebezpečím výbuchu, kde se nacházejí hořlavé kapaliny, plyny nebo prach.** Elektrické nářadí jiskří; od těchto jisker se mohou prach nebo páry vznítit.
- **Při práci s elektrickým nářadím zabraňte přístupu dětem a jiným osobám na pracoviště.** Rozptylování pozornosti by mohlo způsobit ztrátu kontroly nad nářadím.

Elektrická bezpečnost

- **Síťová zástrčka elektrického nářadí musí odpovídat zásuvce.** Zástrčka nesmí být žádným způsobem upravována. U elektrického nářadí s ochranným uzemněním nepoužívejte žádné adaptéry. Neupravené zástrčky a odpovídající zásuvky snižují riziko úrazu elektrickým proudem.
- **Nedotýkejte se uzemněných povrchů, např. trubek, topení, sporáků a chladniček.** Při tělesném kontaktu s uzemněním hrozí zvýšené riziko úrazu elektrickým proudem.
- **Elektrické nářadí chraňte před deštěm a vlhkem.** Vniknutí vody do elektrického nářadí zvyšuje nebezpečí úrazu elektrickým proudem.
- **Síťový kabel používejte jen k tomu účelu, pro který je určený. Nepoužívejte ho zejména k nošení či zavěšování elektrického nářadí ani k vytahování zástrčky ze zásuvky. Kabel chraňte před horkem, olejem, ostrými hranami a pohyblivými díly nářadí.** Poškozené nebo zamotané kabely zvyšují riziko úrazu elektrickým proudem.
- **Pokud pracujete s elektrickým nářadím venku, používejte pouze takové prodlužovací kabely, které jsou vhodné i pro venkovní použití.** Použití prodlužovacího kabelu, který je vhodný pro venkovní použití, snižuje riziko úrazu elektrickým proudem.
- **Pokud se nelze vyvarovat provozu elektrického nářadí ve vlhkém prostředí, použijte proudový chránič.** Použití proudového chrániče snižuje riziko úrazu elektrickým proudem.

Bezpečnost osob

- **Buďte pozorní, dávejte pozor na to, co děláte, a přistupujte k práci s elektrickým nářadím rozumně.** Elektrické nářadí nepoužívejte, když jste unaveni nebo pod vlivem drog, alkoholu či léků. Okamžik nepozornosti při práci s elektrickým nářadím může mít za následek vážná poranění.
- **Používejte osobní ochranné pomůcky a vždy noste ochranné brýle.** Používání osobních ochranných pomůcek, jako jsou dýchací maska proti prachu, bezpečnostní obuv s protiskluzovou podrážkou, ochranná helma nebo chrániče sluchu (podle druhu použití elektrického nářadí), snižuje riziko úrazu.
- **Zabraňte neúmyslnému uvedení do provozu. Před zapojením elektrického nářadí do sítě a/nebo vložením akumulátoru, před uchopením elektrického nářadí nebo jeho přenášením se ujistěte, že je vypnuté.** Držíte-li při přenášení elektrického nářadí prst na spínači nebo připojujete-li ho k síti zapnuté, může dojít k úrazu.

- ▶ **Dříve než elektrické nářadí zapnete, odstraňte seřizovací nástroje nebo klíč.** Nástroj nebo klíč ponechaný v otáčivém dílu nářadí může způsobit úraz.
- ▶ **Udržujte přirozené držení těla. Zaujměte bezpečný postoj a udržujte rovnováhu.** Tak můžete elektrické nářadí v neočekávaných situacích lépe kontrolovat.
- ▶ **Noste vhodné oblečení. Nenoste volný oděv ani šperky. Vlasy, oděv a rukavice mějte v bezpečné vzdálenosti od pohybujících se dílů.** Volný oděv, šperky a dlouhé vlasy jimi mohou být zachyceny.
- ▶ **Pokud lze namontovat odsávání prachu nebo zařízení na zachycení prachu, zkontrolujte, zda jsou připojené a používají se správně.** Použitím odsávání prachu můžete snížit ohrožení vlivem prachu.

Použití elektrického nářadí a péče o něj

- ▶ **Nářadí nepřetěžujte. Pro danou práci použijte elektrické nářadí, které je pro ni určené.** S vhodným elektrickým nářadím budete v dané výkonové oblasti pracovat lépe a bezpečněji.
- ▶ **Nepoužívejte elektrické nářadí s vadným spínačem.** Elektrické nářadí, které nelze zapnout nebo vypnout, je nebezpečné a musí se opravit.
- ▶ **Dříve než budete nářadí seřizovat, měnit jeho příslušenství nebo než ho odložíte, vytáhněte síťovou zástrčku ze zásuvky a/nebo vyjměte akumulátor.** Toto preventivní opatření zabrání neúmyslnému zapnutí elektrického nářadí.
- ▶ **Nepoužívané elektrické nářadí uchovávejte mimo dosah dětí. Nedovoľte, aby nářadí používaly osoby, které s ním nejsou seznámené nebo si nepřčetly tyto pokyny.** Elektrické nářadí je nebezpečné, když ho používají nezkušené osoby.
- ▶ **O elektrické nářadí se pečlivě starajte. Kontrolujte, zda pohyblivé díly bezvadně fungují a neváznou, zda díly nejsou prasklé nebo poškozené tak, že by byla narušena funkce elektrického nářadí. Poškozené díly nechte před použitím nářadí opravit.** Mnoho úrazů má na svědomí nedostatečná údržba elektrického nářadí.
- ▶ **Řezné nástroje udržujte ostré a čisté.** Pečlivě ošetřované řezné nástroje s ostrými řeznými hranami méně váznou a dají se lehčeji vést.
- ▶ **Elektrické nářadí, příslušenství, nástroje atd. používejte v souladu s těmito instrukcemi. Respektujte přitom pracovní podmínky a prováděnou činnost.** Použití elektrického nářadí k jinému účelu, než ke kterému je určeno, může být nebezpečné.

Servis

- ▶ **Elektrické nářadí svěřujte do opravy pouze kvalifikovaným odborným pracovníkům, kteří mají k dispozici originální náhradní díly.** Tak zajistíte, že elektrické nářadí bude i po opravě bezpečné.

2.2 Bezpečnostní pokyny pro kladiva

- ▶ **Používejte chrániče sluchu.** Hluk může způsobit ztrátu sluchu.
- ▶ **Používejte přídavné rukojeti dodané s nářadím.** Ztráta kontroly může vést k poranění.
- ▶ **Při práci, při které může nástroj zasáhnout skryté elektrické rozvody nebo vlastní síťový kabel, držte nářadí za izolované rukojeti.** Kontakt s vedením pod proudem může uvést pod napětí i kovové díly nářadí, což by mohlo způsobit úraz elektrickým proudem.

2.3 Dodatečné bezpečnostní pokyny pro sekací kladivo

Bezpečnost osob

- ▶ Výrobek používejte jen v technicky bezvadném stavu.
- ▶ Neprovádějte žádné manipulace nebo změny na nářadí.
- ▶ Používejte přídavné rukojeti dodané s nářadím. Ztráta kontroly může vést k poranění.
- ▶ Při prorážení otvorů zajistěte oblast na druhé straně. Vybourané části mohou vypadnout ven a/nebo dolů a poranit jiné osoby.
- ▶ Nářadí držte vždy pevně oběma rukama za izolované rukojeti. Rukojeti udržujte suché a čisté. Kontakt s vedením pod napětím může uvést pod napětí i kovové díly nářadí, což by mohlo způsobit úraz elektrickým proudem.
- ▶ Při používání nářadí používejte vy i osoby zdržující se v blízkosti vhodné ochranné brýle, ochrannou helmu, chrániče sluchu, ochranné rukavice a lehký respirátor.
- ▶ Také při výměně nástrojů noste ochranné rukavice. Při dotknutí nástroje může dojít k řeznému poranění a popálení.
- ▶ Používejte ochranu očí. Odštipnutý materiál může způsobit poranění těla a očí.
- ▶ Před začátkem práce si ujasněte rizikovou kategorii prachu, který při práci vzniká. Používejte stavební vysavač s oficiálně schválenou třídou ochrany, která splňuje místní předpisy na ochranu proti prachu. Prach z materiálů, jako jsou nátěry s obsahem olova, některé druhy dřeva, beton/zdivo/kámen, které obsahují křemen, a dále minerály a kov, může být zdraví škodlivý.

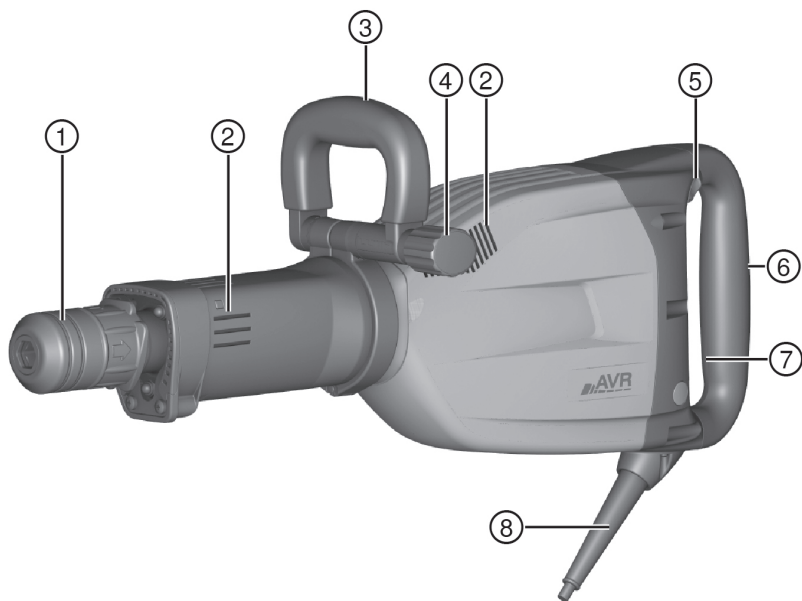
- ▶ Zajistěte dobré větrání pracoviště a v případě potřeby noste respirátor vhodný pro příslušný prach. Kontakt s tímto prachem nebo jeho vdechování může způsobit alergické reakce a/nebo onemocnění dýchacích cest pracovníka nebo osob v okolí. Určitý prach, např. prach z dubového nebo bukového dřeva, je rakovinotvorný, zejména ve spojení s přísadami pro úpravu dřeva (chromát, prostředky na ochranu dřeva). S materiálem obsahujícím azbest smí manipulovat pouze odborníci.
- ▶ Dělejte pracovní přestávky a provádějte cvičení pro lepší prokrvení prstů. Při delší práci může vlivem vibrací dojít k cévním poruchám nebo k poruchám nervového systému v prstech, rukách nebo zápěstích.

Elektrická bezpečnost

- ▶ Před zahájením práce zkontrolujte pracovní oblast, zda se v ní nenacházejí skryté elektrické rozvody, plynové a vodovodní trubky. Pokud byste omylem poškodili elektrické vedení, vnější kovové části nářadí mohou způsobit úraz elektrickým proudem.

Pečlivé zacházení s elektrickým nářadím a jeho používání

- ▶ Než elektrické nářadí odložíte, počkejte, dokud se nezastaví.



- | | |
|---------------------|---------------------|
| ① Upínání nástroje | ⑤ Vypínač |
| ② Ventilační štěrby | ⑥ Rukojeť |
| ③ Postranní rukojeť | ⑦ Servisní ukazatel |
| ④ Hlavicová rukojeť | ⑧ Síťový kabel |

3.2 Použití v souladu s určeným účelem

Popsaný výrobek je elektrické sekací kladivo pro těžké sekací práce. Je určené pro sekací a demoliční práce v betonu, zdivu, kameni a asfaltu.

- ▶ Nářadí se smí používat pouze se síťovým napětím a síťovou frekvencí, které jsou uvedené na typovém štítku.

3.3 Možné nesprávné použití

Tento výrobek není vhodný pro práci se zdraví škodlivými materiály.

Tento výrobek není vhodný pro práci ve vlhkém prostředí.

3.4 Active Vibration Reduction (AVR)

Sekací kladivo je vybavené systémem Active Vibration Reduction (AVR), který výrazně snižuje vibrace.

3.5 Servisní ukazatel

Sekací kladivo je vybavené servisním ukazatelem se světelnou signalizací.

Stav	Význam
Servisní ukazatel svítí červeně.	<ul style="list-style-type: none"> • Dosažena doba nutnosti servisu. • Nářadí je poškozené.
Servisní ukazatel bliká červeně.	<ul style="list-style-type: none"> • Tepelná pojistka. • Příliš vysoké napájecí napětí.



Upozornění

Dejte výrobek včas do servisu **Hilti**. Tak zůstane vždy připravený k provozu.

3.6 Obsah dodávky

Sekací kladivo, postranní rukojeť, návod k obsluze.



Upozornění

Další systémové produkty schválené pro váš výrobek najdete ve středisku **Hilti** nebo on-line na: www.hilti.group.

4 Technické údaje



Upozornění

Jmenovité napětí, jmenovitý proud, frekvenci a jmenovitý příkon najdete na typovém štítku určeném pro vaši zemi.

Při provozu s generátorem nebo transformátorem musí být jeho výstupní výkon minimálně dvojnásobný, než je jmenovitý příkon uvedený na typovém štítku nářadí. Provozní napětí transformátoru nebo generátoru musí být neustále v rozpětí +5 % a -15 % jmenovitého napětí nářadí.

Hmotnost podle standardu EPTA 01	14,2 kg
---	---------

4.1 Informace o hlučnosti a hodnoty vibrací podle EN 60745

Hodnoty akustického tlaku a vibrací uvedené v těchto pokynech byly změřené normovanou měřicí metodou a lze je použít k vzájemnému srovnání elektrického nářadí. Jsou vhodné také pro předběžný odhad působení. Uvedené údaje reprezentují hlavní použití elektrického nářadí. Při jiném způsobu použití, při použití s jinými nástroji nebo nedostatečné údržbě se údaje mohou lišit. Působení během celé pracovní doby se tím může výrazně zvýšit.

Pro přesný odhad působení je potřeba brát v úvahu také dobu, kdy je nářadí vypnuté nebo sice běží, ale nepoužívá se. Působení během celé pracovní doby se tím může výrazně snížit.

Stanovte doplňující bezpečnostní opatření na ochranu pracovníka před působením hluku a/nebo vibrací, například: údržbu elektrického nářadí a nástrojů, udržování rukou v teple, organizace pracovních postupů.

Informace o hlučnosti

Hladina akustického výkonu (L_{WA})	100 dB(A)
Nejistota pro hladinu akustického výkonu (K_{WA})	3 dB(A)
Hladina emitovaného akustického tlaku (L_{pA})	89 dB(A)
Nejistota pro hladinu akustického tlaku (K_{pA})	3 dB(A)

Informace o vibracích

Sekání ($a_{h, Cheq}$)	12 m/s ²
Nejistota (K)	1,5 m/s ²

5 Obsluha

5.1 Příprava práce



POZOR

Nebezpečí poranění! Neúmyslné spuštění výrobku.

- ▶ Před nastavováním nářadí nebo výměnou příslušenství vytáhněte síťovou zástrčku ze zásuvky.

Dodržujte bezpečnostní pokyny a varovná upozornění v této dokumentaci a na výrobku.

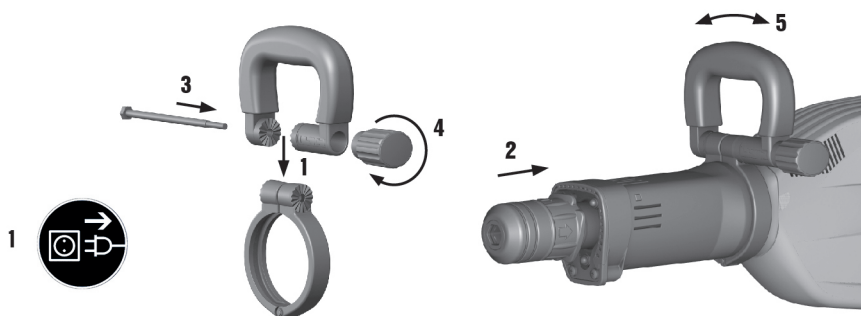
5.1.1 Montáž a nastavení polohy postranní rukojeti



POZOR

Nebezpečí poranění Ztráta kontroly nad sekacím kladivem.

- ▶ Ujistěte se, že je postranní rukojeť správně namontovaná a řádně připevněná.



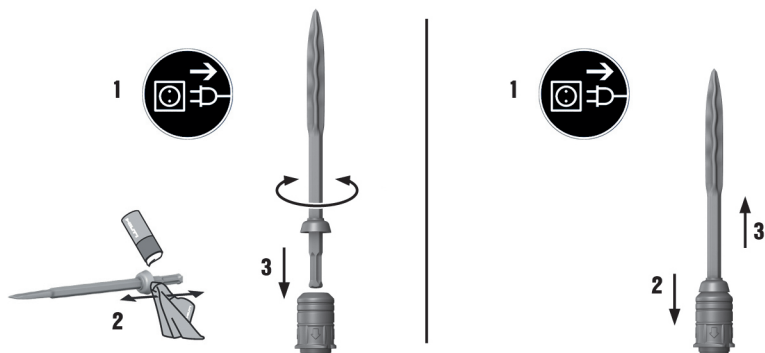
- ▶ Namontujte nebo nastavte postranní rukojeť.



Upozornění

Řiďte se také návodem přiloženým k postranní rukojeti.

5.1.2 Nasazení nástroje



1. Mírně namažte upínací stopku nástroje.
2. Nasaďte nástroj do upínání a pod mírným tlakem s ním otáčejte, dokud slyšitelně nezaskočí.
 - ◀ Výrobek je připravený k použití.



Upozornění

Používejte pouze originální tuk **Hilti**. Použití nevhodného tuku může způsobit poškození výrobku.

5.1.3 Vyjmutí nástroje



VÝSTRAHA

Nebezpečí poranění Nástroj se při práci zahřívá a může mít ostré hrany.

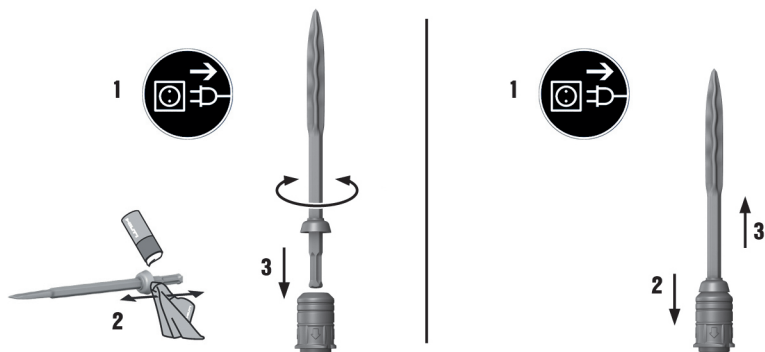
- ▶ Při výměně nástrojů noste ochranné rukavice.



NEBEZPEČÍ

Nebezpečí požáru Nebezpečí při kontaktu horkého nástroje se snadno vznětlivými materiály.

- ▶ Horký nástroj nepokládejte na snadno vznětlivé materiály.



1. Zatáhněte upínání nástroje dozadu.
2. Vyjměte nástroj.

5.2 Práce

POZOR! Nebezpečí poškození!

- ▶ Stisknutí spínače pro směr otáčení a/nebo výběr funkce během provozu může způsobit poškození nářadí.
- ▶ Nestiskávejte tyto spínače během provozu.

Dodržujte bezpečnostní pokyny a varovná upozornění v této dokumentaci a na výrobku.

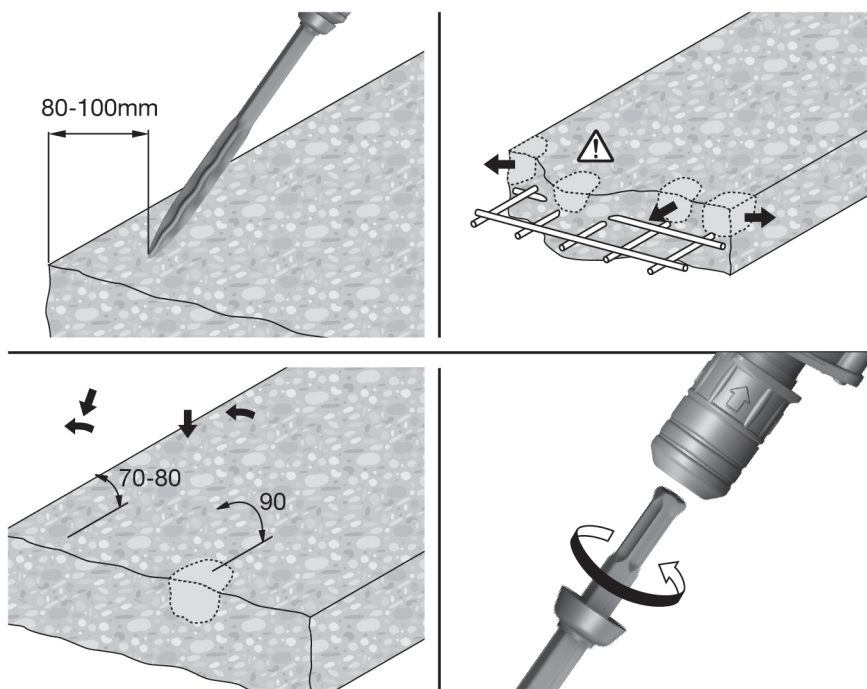
5.2.1 Sekání



Upozornění

Sekáč je možné zaaretovat v šesti různých polohách (po 60°). Tak lze s plochými a tvarovými sekáči vždy pracovat v optimální pracovní poloze.

Příliš malý přítlak způsobuje skákání sekáče. Příliš velký přítlak způsobuje zmenšení výkonu sekání.



1. Zastrčte síťovou zástrčku do zásuvky.
2. Sekáč nasadte cca 80–100 mm (3 1/8"–4") od hrany.
3. Sekání začněte v úhlu 70° až 80° k betonovému povrchu a hrot nasměrujte k hraně. Potom přejděte do úhlu 90° a materiál vylomte.
 - ◀ U armovacího železa vedte sekáč vždy proti hraně materiálu, nikoli proti armovacímu železu.
4. Sekáč pravidelně otáčejte, protože stejnoměrné opotřebení podporuje samoostření.



VÝSTRAHA

Nebezpečí úrazu elektrickým proudem! Provádění ošetřování a údržby se zapojenou síťovou zástrčkou může mít za následek těžká poranění a popáleniny.

- Před veškerým ošetřováním a údržbou vždy vytáhněte síťovou zástrčku!

Ošetřování

- Opatrně odstraňte ulpívající nečistoty.
- Ventilací štěrbinu očistěte opatrně suchým kartáčem.
- Kryt čistěte pouze mírně navlhčeným hadrem. Nepoužívejte ošetřovací prostředky s obsahem silikonu, aby nedošlo k poškození plastových částí.

Údržba



VÝSTRAHA

Nebezpečí úrazu elektrickým proudem! Neodborné opravy elektrických součástí mohou způsobit těžká poranění a popáleniny.

- Opravy na elektrických částech smí provádět pouze odborník s elektrotechnickou kvalifikací.

- Pravidelně kontrolujte všechny viditelné díly, zda nejsou poškozené, a ovládací prvky, zda správně fungují.
- V případě poškození a/nebo poruchy funkce elektrické zařízení nepoužívejte. Nechte ho ihned opravit v servisu **Hilti**.
- Po ošetřování a údržbě nasadte všechna ochranná zařízení a zkontrolujte funkci.

6.1 Čištění protiprachového krytu

- Protiprachový kryt u upínání nástroje pravidelně čistěte čistým suchým hadrem.
- Těsnící manžetu opatrně otřete a pak ji znovu lehce nakonzervujte tukem **Hilti**.
- Když je těsnící manžeta poškozená, je bezpodmínečně nutné protiprachový kryt vyměnit.

7 Přeprava a skladování

- Elektrické nářadí nepřevážte s nasazeným nástrojem.
- Elektrické nářadí skladujte vždy s odpojenou síťovou zástrčkou.
- Nářadí skladujte v suchu a mimo dosah dětí a nepovolaných osob.
- Po delší přepravě nebo delším skladování nářadí zkontrolujte, zda není poškozené.

8 Pomoc při poruchách


V případě poruch, které nejsou uvedené v této tabulce nebo které nemůžete odstranit sami, se obraťte na náš servis **Hilti**.

8.1 Odstraňování závad

Porucha	Možná příčina	Řešení
Sekací kladivo se nerozběhne.	Probíhá inicializace elektroniky (až cca 4 sekundy od zapojení zástrčky).	► Nářadí vypněte a znovu zapněte.
	Aktivovalo se elektronické blokování rozběhu po přerušení napájení.	► Nářadí vypněte a znovu zapněte.
	Síťové napájení je přerušeno.	► Zapojte jiné elektrické zařízení a zkontrolujte funkci.
	Generátor je v úsporném režimu.	► Generátor zatíže druhým spotřebičem (např. stavební svítilnou). Nářadí vypněte a poté znovu zapněte.

Porucha	Možná příčina	Řešení
Sekací kladivo se nerozběhne.	Příliš vysoké napájecí napětí.	► Vyměňte zásuvku. Zkontrolujte elektrickou síť.
Nefunguje příklep.	Nářadí je příliš studené.	► Nasadte sekací kladivo na podklad a nechte ho běžet na volnoběh. V případě potřeby opakujte, dokud příklepový mechanismus nezačne pracovat.
Servisní ukazatel svítí červeně.	Nářadí je poškozené nebo je dosažena doba nutnosti servisu.	► Výrobek nechávejte opravovat pouze v servisu Hilti .
Servisní ukazatel bliká červeně.	Tepelná pojistka.	► Nechte nářadí vychladnout. Vyčistěte ventilační štěrbinu. Chod na volnoběh je ještě možný.
	Příliš vysoké napájecí napětí.	► Vyměňte zásuvku. Zkontrolujte elektrickou síť.
Sekací kladivo se za provozu vypne.	Tepelná pojistka.	► Nechte nářadí vychladnout. Vyčistěte ventilační štěrbinu. Chod na volnoběh je ještě možný.
Sekací kladivo nemá plný výkon.	Prodlužovací kabel je příliš dlouhý a/nebo má malý průřez.	► Použijte prodlužovací kabel s přípustnou délkou a/nebo dostatečným průřezem.
	Zdroj napájení má příliš malé napětí.	► Připojte nářadí k jinému napájecímu zdroji.
Sekáč nelze uvolnit z aretace.	Upínání nástroje není zatažené úplně dozadu.	► Zatáhněte aretaci nástroje dozadu až na doraz a nástroj vyjměte.

9 Likvidace

 Nářadí **Hilti** je vyrobené převážně z recyklovatelných materiálů. Předpokladem pro recyklaci materiálů je jejich řádné třídění. V mnoha zemích odebírá **Hilti** staré nářadí k recyklaci. Informujte se v servisu **Hilti** nebo u prodejního poradce.



- Elektrické nářadí nevyhazujte do komunálního odpadu!

10 RoHS (směrnice o omezení používání nebezpečných látek)

Pod následujícím odkazem najdete tabulku s nebezpečnými látkami: qr.hilti.com/r4422. Odkaz na tabulku RoHS najdete na konci této dokumentace jako QR kód.

11 Záruka výrobce

- V případě otázek ohledně záručních podmínek se obraťte na místního partnera **Hilti**.



Hilti Aktiengesellschaft
Feldkircherstraße 100
9494 Schaan | Liechtenstein

TE 1500-AVR (01)

[2009]

2004/108/EG
2014/30/EU
2000/14/EG
2006/66/EU
2006/42/EG
2011/65/EU
2000/14/EG-Anhang VI

EN ISO 12100
EN 60745-1
EN 60745-2-6



Measured 99 dB
Guaranteed 102 dB



TÜV Nord CERT GmbH
Am TÜV 1 | DE 30519 Hannover

Paolo Luccini
Head of BA Quality and Process Management
BA Electric Tools & Accessories

Schaan, 05/2015

Tassilo Deinzer
Executive Vice President
BU Power Tools & Accessories





Hilti Corporation

LI-9494 Schaan

Tel.: +423/234 21 11

Fax: +423/234 29 65

www.hilti.group

Hilti = registered trademark of Hilti Corp., Schaan



20171024