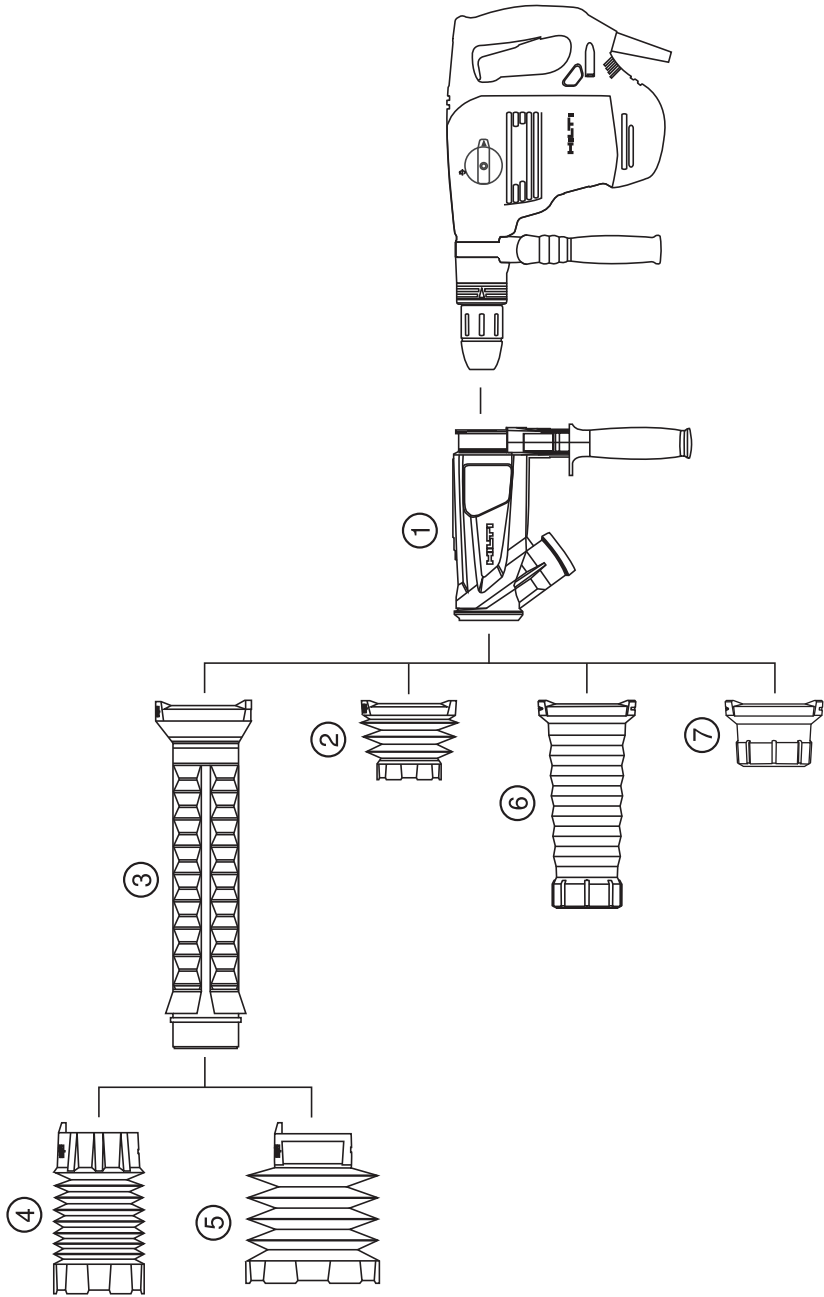


HILTI

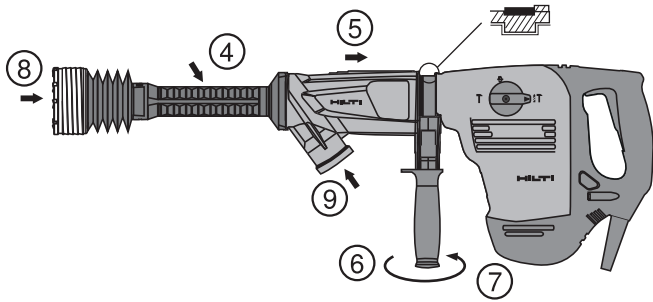
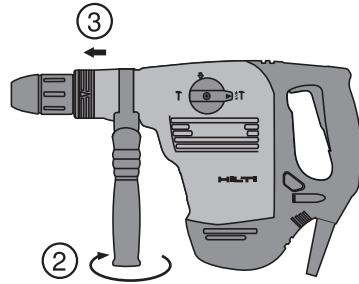
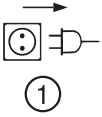
TE DRS-BK/-E

Kullanma Talimatı

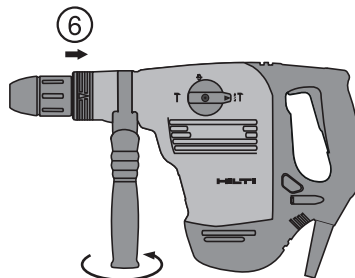
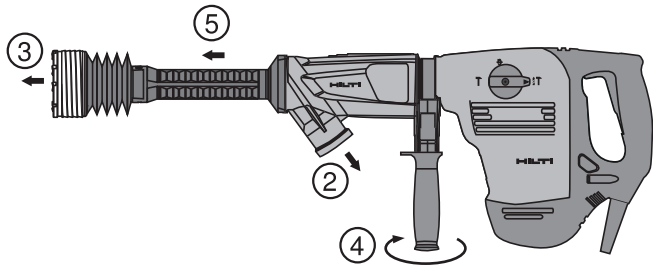
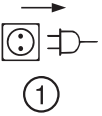
tr

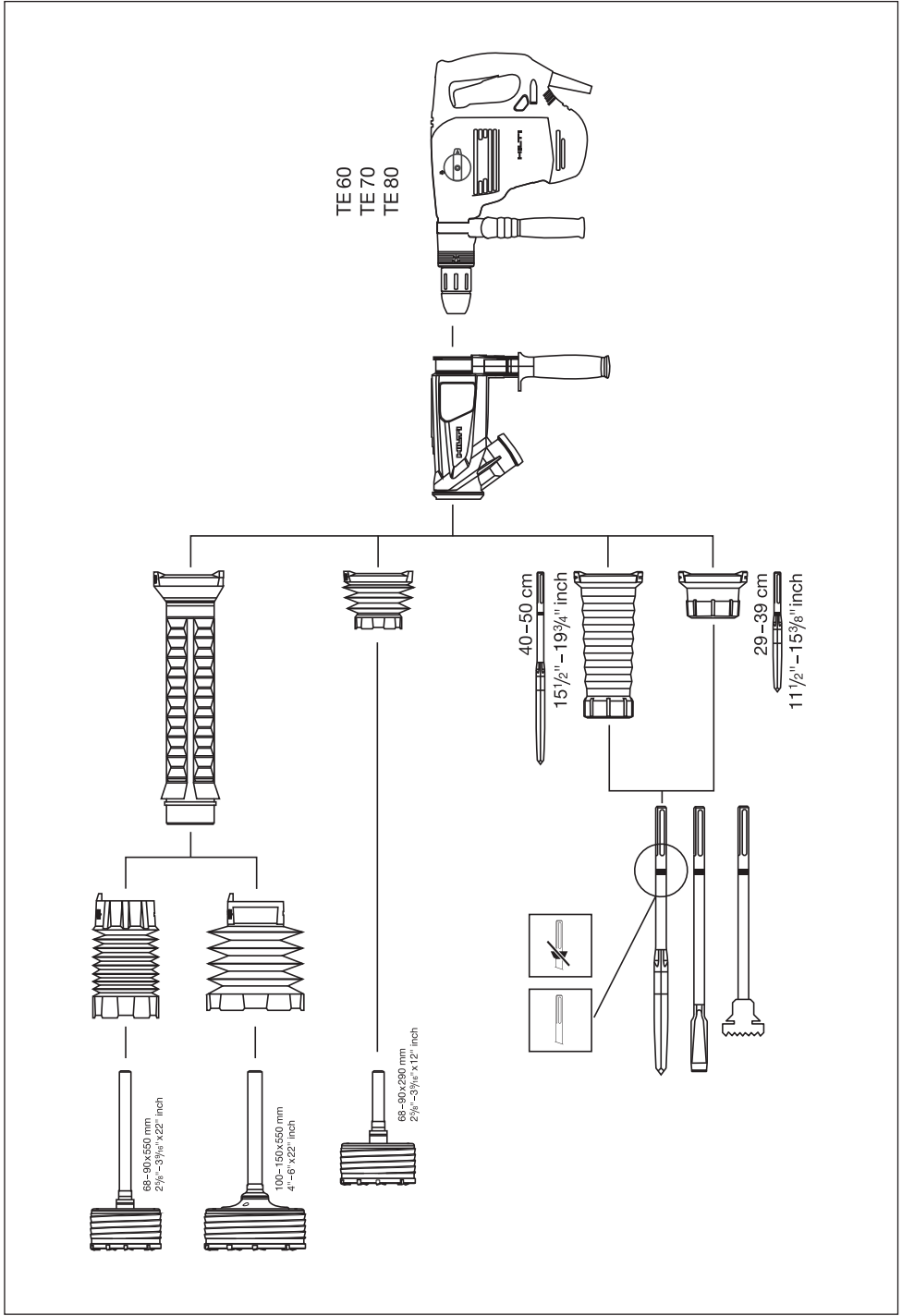


2



3





ORİJİNAL KULLANIM KILAVUZU

TE DRS-BK/-E Toz modülleri

tr

Çalıştırmadan önce kullanım kılavuzunu mutlaka okuyunuz.

Bu kullanım kılavuzunu daima aletle birlikte muhafaza ediniz.

Aleti, sadece kullanım kılavuzu ile birlikte başka kişilere veriniz.

İçindekiler	Sayfa
1. Genel bilgiler	1
2. Tanımlama	2
3. Teknik veriler	3
4. Güvenlik uyarıları	3
5. Çalıştırma	5
6. Kullanım	6
7. Bakım ve koruma	6
8. Hata arama	7
9. İmha	8
10. Aletlerin üretici garantisi	8

1 Sayıların her biri bir resmi işaret eder. Metin ile ilgili resimleri açılabilen sayfalarda bulabilirsiniz. Kılavuzu okurken bunu açık tutunuz.

Bu kullanım kılavuzu metinlerinde geçen »Modül« kelimesi her zaman TE DRS-BK veya TE DRS-BK-E toz modülünü ifade etmek için kullanılmıştır.

Alet parçaları ve kumanda elemanları TE DRS-BK ve TE DRS-BK-E **1**

- 1 Yan tutamaklı emme tabanı
- 2 Körük 68-90/ 290 mm
- 3 Emme borusu
- 4 Körük 68-90/550 mm
- 5 Körük 100-150/ 550 mm
- 6 Uzun emme kafası
- 7 Kısa emme kafası

1. Genel bilgiler

1.1 Uyarı metinleri ve anlamları

TEHLİKE

Ağır vücut yaralanmalarına veya ölüme sebep doğrudan sebep olabilecek tehlikeler için.

İKAZ

Ağır vücut yaralanmalarına veya ölüme sebep olabilecek olası tehlikeli durumlar için.

DİKKAT

Hasarlı vücut yaralanmalarına veya maddi hasarlara yol açabilecek olası tehlikeli durumlar için.

UYARI

Kullanım uyarıları ve kullanım ile ilgili diğer gerekli bilgiler.

1.2 Piktogramların açıklaması ve diğer uyarılar

İkaz işaretleri



Genel tehlikelere karşı uyarı

Emir işaretleri



Haftif toz maskesi kullanınız



Koruyucu eldiven kullanınız



Koruyucu ayakkabı kullanınız

Semboller



Kullanımdan önce kullanım kılavuzunu okuyunuz



Atıkların yeniden değerlendirilmesini sağlayınız

tr

Tanımlama detaylarının modül üzerindeki yeri

Tip tanımı, modül üzerindedir. Temsilcimize veya servisimize danışırken daima bu verileri kullanınız.

Tip:

Jenerasyon: 01

Seri no:

2. Tanımlama

2.1 Usulüne uygun kullanım

TE DRS-BK ve TE DRS-BK-E toz modülleri, Hilti TE 60, TE 70 ve TE 80 kırıcı-deliciler için aksesuar olarak kullanılır.

Modül hızlı ve kolay bir şekilde alete, yani kullanılan kırıcı-deliciye sabitlenebilir.

Yaralanma tehlikelerini ortadan kaldırmak için bu modülü sadece şekil 4'de gösterilen Hilti kırıcı-delicileri ile birlikte kullanınız.

Bu modül profesyonel kullanıcılar için uygundur. Modül sadece yetkili, bilgilendirilmiş personel tarafından kullanılabilir, bakımı ve onarımı yapılabilir. Bu personel meydana gelebilecek tehlikeler hakkında özel olarak eğitim görmüş olmalıdır.

Eğitim görmemiş personel tarafından uygunsuz işlem yapılır usulüne uygun kullanılmazsa, modül ve aletten dolayı tehlike oluşabilir.

Toz modülünü sadece Hilti tarafından önerilen elektrik süpürgesi ile birlikte kullanınız.

Suyun emilmesi yasaktır.

Bu modül patlama tehlikesi olan maddelerin, alev alıcı, yanıcı veya aşındırıcı toz partiküllerinin (örneğin magnezyum-alüminyum tozları) ve sıvıların (örneğin benzin, çözücü maddeler, asitler, soğutma ve yağlama maddeleri) emilmesi için kullanılamaz.

Elektrostatik etkilerden kaçınmak için antistatik hortumlu toz emici kullanınız.

Çalışılabilecek sahalarda: Şantiye, atölye, onarım, tadilat ve yeni yapılandırmalarda.

Sağlığa zarar verebilecek malzemeler (örn. asbest) üzerinde çalışma yapılmamalıdır.

Modülde manipülasyonlara veya değişikliklere izin verilmez.

2.2 TE DRS-BK teslimat kapsamına şunlar girmektedir:

- 1 Yan tutamaklı emme tabanı
- 1 Körük 68-90/ 290 mm
- 1 Kısa emme kafası
- 1 Uzun emme kafası
- 1 Emme borusu
- 1 Körük 68-90/550 mm
- 1 Körük 100-150/ 550 mm
- 1 Hilti takım çantası
- 1 Kullanım kılavuzu

2.3 TE DRS-BK-E teslimat kapsamına şunlar girmektedir:

- 1 Yan tutamaklı emme tabanı
- 1 Körük 68-90/ 290 mm
- 1 Kısa emme kafası
- 1 Uzun emme kafası
- 1 Hilti takım çantası
- 1 Kullanım kılavuzu

3. Teknik veriler

Teknik deęişiklik hakkı saklıdır!

Modül	Körük 68-90/ 290 mm	Körük 68-90/ 550 mm	Körük 100-150/ 550 mm	Kısa emme kafası	Uzun emme kafası
Aęırlık	1.000 g	1.220 g	1.290 g	1.000 g	1.100 g
Boyutlar (U x G x Y)	310 mm x 96 mm x 290 mm	575 mm x 96 mm x 290 mm	575 mm x 100 mm x 290 mm	295 mm x 96 mm x 290 mm	415 mm x 96 mm x 290 mm
Alet tipi	TE-Y-BK	TE-Y-BK	TE-Y-BK	Sivri uçlu ve yassı keski, kazıma aleti	Sivri uçlu ve yassı keski, kazıma aleti
Alet çapı	68...90 mm (2 $\frac{5}{8}$ "-3 $\frac{3}{8}$ "	68...90 mm (2 $\frac{5}{8}$ "-3 $\frac{3}{8}$ "	100... 150 mm (4"-6")		
Alet uzunlukları	290 mm (11 $\frac{1}{2}$ "	550 mm (22")	550 mm (22")	290... 390 mm (11 $\frac{1}{2}$ "-15 $\frac{3}{8}$ "	400... 500 mm (15 $\frac{1}{2}$ "-19 $\frac{3}{4}$ "

tr

4. Güvenlik uyarıları

DİKKAT! Tüm talimatlar okunmalıdır. Hilti elektrikli el aletinin kullanım kılavuzu ile ilgili güvenlik uyarılarını dikkate alınız. Talimatlara uyulmaması ağır yaralanmalara neden olabilir. BU TALİMATLARI İYİ MUHAFAZA EDİNİZ.

4.1 Elektrik güvenlięi



- Borular, radyatörler, fırınlar ve buzdolapları gibi topraęa temas eden üst yüzeylere vücudunuzla temas etmekten kaçınınız.** Vücudunuzun toprakla teması var ise yüksek elektrik çarpması riski oluşur.
- Alet çalışırken, kesme bölümü üzeri örtülü durumda olan elektrik kabloları veya kendi kabloları ile temas etmemesi açısından izoleli tutamaęın üst yüzeyinden tutulmalıdır.** İçinden elektrik geçen hatlar ile temas etme serbest duran metal parçalarının gerilim ile yüklenmesine ve aleti kullanan kişinin elektrikle çarpılmasına neden olur.

- Çalışmaya başlamadan önce çalışma alanında üstü kapalı elektrik hatlarının, gaz ve su borularının olup olmadığı kontrol edilmelidir, örneęin bir metal arama cihazı ile.** Yanlışlıkla bir akım hattına zarar vermeniz durumunda, aletin dışarıda yer alan metal parçaları gerilim yüklü hale gelebilir. Bu durumda ciddi bir elektrik çarpması tehlikesi söz konusudur.

4.2 Kişilerin güvenlięi

- Dikkatli olun, ne yaptığınıza dikkat edin ve el aleti ile mantıklı bir şekilde çalışınız.** Yorgunsanız veya uyuşturucu, alkol veya ilaçların etkisi altındaysanız aleti kullanmayınız. Kullanım esnasında bir anlık dikkatsizlik ciddi yaralanmalara yol açabilir.
- Kişisel koruyucu donanım ve her zaman bir koruyucu gözlük takınız.** Elektrikli el aletinin çeşidi ve kullanımına göre toz maskesi, kaymayan güvenlik ayakkabısı, koruyucu kask veya kulaklık gibi kişisel koruyucu donanımı takmak yaralanma riskini azaltır.

- c) **Elektrikli aleti kullanırken çocukları ve diğer kişileri uzak tutunuz.** Dikkatiniz dağılırsa aletin kontrolünü kaybedebilirsiniz.

4.3 Özenli çalışma ve kullanım

- a) **Elektrikli el aleti, aksesuar, kullanım aletleri vb. bu talimatlara göre, çalışma şartlarını ve uygulanan faaliyetleri dikkate alarak kullanınız.** Elektrikli el aletlerinin öngörülen kullanımı dışında kullanılması tehlikeli durumlara yol açabilir.
- b) **Kullanılmayan elektrikli el aletlerini çocukların erişemeyeceği yerde muhafaza ediniz. Aleti iyi tanımayan veya bu talimatları okumamış kişilere aleti kullanılmayınız.** Elektrikli el aletleri bilgisiz kişiler tarafından kullanılırsa tehlikelidir.
- c) **Alet ayarlarını yapmadan, aksesuar parçalarını değiştirmeden veya aleti bir yere koymadan önce fişi prizden ve/veya aküyü aletten çıkartınız.** Bu önlem, elektrikli el aletinin istem dışı çalışmasını engeller.
- d) **Aleti, her zaman iki elinizle ön görülen tutamaklardan sıkıca tutunuz. Tutamakları kuru, temiz ve yağsız ve gressiz tutunuz.**
- e) **Elektrikli el aletini devreye almadan önce ayar aletlerini veya vidalama anahtarlarını çıkartınız.** Dönen bir alet parçasında bulunan alet veya anahtar yaralanmalara yol açabilir.
- f) **Aletin bakımını titizlikle yapınız. Hareketli parçaların kusursuz çalıştığı ve sıkışmadığı, parçaların kırılıp kırılmadığı veya hasar görüp görmediği, alet fonksiyonlarının kısıtlanma durumlarını kontrol ediniz. Hasarlı parçaları aleti kullanmadan önce tamir ettiriniz.** Birçok kazanın nedeni bakımı kötü yapılan elektrikli el aletleridir.

4.4 Çalışma yeri

Çalışma yerinin iyi havalandırılmasını sağlayınız. Kötü havalandırılan çalışma yerleri, aşırı toz nedeniyle sağlığa zarar verebilir.

4.5 Tozlar

Alet oluşan tozun önemli bir yüzdesini toplamaktadır, fakat hepsini değil.

- a) **İkaz:** Toprak altındaki bazı maddelerin işlenmesi sonucu ortaya çıkan bazı toz çeşitleri, kanser, doğum hastalıkları, kısırlık, solunum yollarında kalıcı hastalıklar veya başka hastalıklara yol açabilecek kimyasallar içerir. Kurşun boyalardan kurşun, tuğladan kristal kuvars, beton, duvar veya doğal taş veya kimyasal işlenmiş inşaat ahşabından arsenik ve krom bu kimyasallardan bazılarıdır. Tehlike riski, bu işi ne sıklıkla yaptığınıza göre değişir. **Bu kimyasalların etkisini en aza indirmek için kullanıcı ve üçüncü şahıslar iyi havalandırılan bir yerde çalışmalıdır, ayrıca izin verilen güvenlik tertibatları kullanılmalıdır. Belirli tozlar için uygun olan, mikroskobik parçaları filtreleyebilen ve tozu yüzden ve vücuttan uzak tutan solunum maskesi kullanınız. Toz ile sürekli temastan kaçınınız. Koruyucu elbise giyiniz ve cildinizin toz ile temas ettiği yerleri su ve sabun ile yıkayınız. Ağza, buruna ve gözlerle toz kaçması veya cildin toz ile kalıcı teması, sağlığa zararlı kimyasalların zarar vermesine yol açabilir.**
- b) **Çalışmalara başlanmadan önce çalışma sırasında oluşan toz çeşitlerinin tehlike sınıfı hakkında bilgi sahibi olunmalıdır. Yerel tozdan korunma talimatlarına uygun ve resmi açıdan geçerli koruma sınıflandırmasına sahip bir toz emme tertibatı kullanılmalıdır.**
- c) **Alet toz emme sistemi olmadan çalışıyorsa, toz oluşturan çalışmalar sırasında asgari olarak hafif bir toz maskesi takılmalıdır. DİKKAT Tozlar sağlığa zararlı maddelerdir ve solunum yolu rahatsızlıkları, deri hastalıkları ve alerjik reaksiyonlar gibi yan etkileri söz konusu olabilir.**

5. Çalıştırma



DİKKAT

Kesme çalışmalarına yönelik olarak kırıcı-deliciler ile çalışılması sırasında fonksiyon seçme şalterinin "Kesme" konumunda bulunmasına ve kırıcı-delici uçlarıyla çalışılması sırasında ise, "Darbeli delme" konumunda bulunmasına dikkat edilmelidir.

5.1 TE DRS-BK/-E toz modülünün monte edilmesi 2

UYARI

Keskileme aletleri için optimum bir toz emme kapasitesinin garanti edilmesi için emme kafasından itibaren olan alet uzunluğunun 145 mm'yi aşmaması ve 30 mm'nin altında kalmaması gereklidir.

UYARI

Şanzıman boyun kısmının / yan tutamak konumunun dış kısımlarının yağ ve gresten arındırılmış olmalarına dikkat edilmelidir. TE DRS-BK/-E toz modülünün yağlı ve/veya gresli parçalar ile birlikte monte edilmiş olması durumunda, TE DRS-BK/-E toz modülü ve yan tutamak çalışma sırasında birlikte dönebilir. Aynı şekilde yan tutamak germe bandındaki emme tabanında da yağ veya gres bulunmamalıdır. Yan tutamak ile alet arasındaki sürtünme bağlantısının yeterli düzeyde olmasını sadece parçaların yağsız olması garanti edebilir. Bir temizlik bezi yardımıyla şanzıman boyun kısmı / yan tutamak dış yüzeylerindeki yağ ve gres kalıntıları temizlenmelidir.

DİKKAT

Sadece şekilde gösterilen sivri uçlu, yassı uçlu keskiiler, kazıma aletleri ve kırıcı-delici uçları kullanılabilir.

Montaj sırasında elektrikli el aletine başka bir cihazın yerleştirilmemiş olduğundan emin olunmalıdır.

1. Şebeke fişini prizden çekiniz.
2. Aletin monte edilen yan tutamağını açınız.
3. Aletteki yan tutamağı çıkarınız.
4. Şekil 4'e uygun olarak emme sistemi için doğru birleştirme konumunu seçiniz ve parçaları emme tabanına monte ediniz.
5. Monte edilen sistemi yan tutamakla birlikte şanzıman boyun kısmının/yan tutamak konumunun dış kısımlarının konumu alet bağlantı yeri hizasına gelene kadar kaydırınız.
6. Emme tabanını ve yan tutamağı istenen konuma doğru çeviriniz.
7. Yan tutamağı, tutma kısmından çevirerek dönmeye karşı sabitleyiniz.
8. Aletin yerleştirilmesinden önce takma uç noktasına öngörülen Hilti gres yağını sürünüz. Aleti alet bağlantı yerine yerleştiriniz. Aletin takılması sırasında elektrikli el aleti kullanım kılavuzu talimatlarına dikkat ediniz.
9. Mobil toz gidericiyi toz modülü ile bağlayınız.

5.2 Toz modülünün sökülmesi 3



DİKKAT

Alet kullanımında ısındığı için alet değiştirmek için koruma eldiveni takınız.

1. Şebeke fişini prizden çekiniz.
2. Mobil toz gidericiyi toz modülünden ayırınız.
3. Aleti, alet bağlantı yerinden ayırınız.
4. Tutma noktasından döndürerek yan tutamağı açınız.
5. Toz modülünü tamamen dışarı çekiniz.
6. Alet yan tutamağını monte ediniz.

6. Kullanım



tr

DİKKAT

Kullanılan Hilti elektrikli el aletinin kullanım kılavuzunu dikkate alınız. Modülü sadece 2. şekilde bahsedilen aletlerle birlikte kullanınız, aksi takdirde yaralanma tehlikesi söz konusudur.

DİKKAT

Modülün çok fazla ısınmamasına dikkat edilmelidir. 80°C'nin üzerindeki sıcaklıklarda malzeme erimeye başlar.

DİKKAT

Çalışma sırasında aleti emme kafası veya emme borusu üzerinde tutmayınız.

DİKKAT

Kesme çalışmalarına yönelik olarak kırıcı-deliciler ile çalışılması sırasında fonksiyon seçme şalterinin "Kesme" konumunda

bulunmasına ve kırıcı-delici uçlarıyla çalışılması sırasında ise, "Darbeli delme" konumunda bulunmasına dikkat edilmelidir.

DİKKAT

Emme tabanını veya toz modülünün emme borularını/emme kafalarını sistemin taşınması veya yönlendirilmesi için kullanmayınız. Bu işlemler için öngörülen tutamakları kullanınız.

6.1 İşletme

UYARI

Elektrostatik etkilerden kaçınmak için antistatik bir toz emme tertibatı kullanınız.

UYARI

Toz emme tertibatı emme modülü monte edilmiş durumda iken çalıştırılmalıdır.

UYARI

Toz giderici düzenli olarak boşaltılmalıdır.

1. Toz emme tertibatı bağlanmalı ve devreye alınmalıdır.
2. Elektrikli el aletini devreye alınız.

7. Bakım ve koruma

DİKKAT

Şebeke fişini prizden çekiniz veya akü işletimli cihazlarda akü paketini çıkarınız.

7.1 Modül bakımı

DİKKAT

Yağ, gres veya temizleme maddesi kullanılmamalıdır.

Yapışmış olan kiri temizleyiniz ve emme tabanındaki emme ağzının açık olup olmadığını kontrol ediniz.

Modülü düzenli aralıklarda soğuk su ile temizleyiniz.

Adaptörün iç kısımlarındaki gres yağını ve toz partiküllerini temizleyiniz.

7.2 Bakım

Dışarıda duran bütün modül parçalarının hasarlanma durumlarını ve bütün kullanım elemanlarının kusursuz fonksiyonunu düzenli olarak kontrol ediniz. Parçalar hasarlanmış ise veya kullanım elemanları kusursuz çalışmıyorsa, modülü kullanmayınız.

8. Hata arama

Hata	Olası sebepler	Çözüm
Aşırı toz oluşumu	Emici dolu.	Emici boşaltılmalıdır.
	Emme kafası / körük arızalı.	Emme kafası veya körük değiştirilmelidir.
	Tıkalı emme kanalı.	Emme kanalı temizlenmelidir.
	Boş alet uzunluğu 145 mm'nin üzerinde.	Daha kısa bir alet veya daha uzun bir emme kafası seçilmelidir.
	Mobil toz gidericinin emme hortumu tam olarak monte edilmemiş.	Mobil toz giderici emme hortumu tam olarak taban parçasına yerleştirilmelidir.
	Karot kalıntıları, emme deliklerinin tıkanmalarına neden oluyor.	Karot parçaları delme artıkları ile birlikte temizlenmelidir.
	Emme kafası / körük aşınmış.	Emme kafası ve/veya körük değiştirilmelidir.
	Kırıcı-delici uçları ile emme borusu arasındaki mesafe çok büyük.	Sadece Hilti kırıcı-delici uçları kullanılmalıdır.
Toz modülü düşüyor	Toz modülü doğru şekilde monte edilmemiş.	Toz modülü kullanım kılavuzuna uygun şekilde monte edilmelidir. Taban parçası öngörülen konumda monte edilmiş olmalıdır.
	Taban parçası, aletin boyun kısmı yağ ve gres kaplı durumda.	Taban parçasındaki ve alet boyun kısmının dış yüzeylerindeki yağ ve gres yağı kalıntıları tüy bırakmayan bir bez ile temizlenmelidir.
	Yan tutamak sıkılmamış.	Yan tutamak sıkılmalıdır.
	Yan tutamak kırılmış.	Yeni yan tutamak monte edilmelidir.
Toz modülü sökülemiyor.	Gergi bandı yan tutamaktan yeterli derecede açılmamış.	El tutamağı gevşetilmeye devam edilmelidir, bu sayede gergi bandı daha fazla açılır.
Mobil toz giderici düzenli olarak sesli uyarı veriyor.	Körükteki kabarcıklı yüzeyler eskimiş.	Körük değiştirilmelidir.
Yan tutamak taban parçasına monte edilmemiş.	Yan tutamak büyük bir kuvvetle taban parçasından ayrılmış.	Her iki parça birbirine monte edilmelidir. Yan tutamak montaj konumuna dikkat edilmelidir.

9. İmha



tr

Hilti aletleri yüksek oranda tekrar kullanılabilen malzemelerden üretilmiştir. Tekrar kullanım için gerekli koşul, usulüne uygun malzeme ayırımıdır. Birçok ülkede Hilti eski aletlerinizi değerlendirmek için geri almaya hazırdır. Hilti müşteri hizmetleri veya satıcınıza sorunuz.

Mevcut toplanmış matkap tozunu, ulusal ve yasal resmi makamlarca verilen talimatlara uygun olarak yok ediniz.

10. Aletlerin üretici garantisi

Hilti firması sipariş verilen aletin malzeme ve üretim hataları olmaksızın teslimatını garanti eder. Ancak işbu garanti, aletin Hilti firmasının sunmuş olduğu kullanım kılavuzu dikkate alınarak doğru çalıştırılması, kullanılması, bakımı yapılması ve temizlenmesi, teknik biriminin korunması; yani alet ile birlikte sadece orijinal Hilti kullanım malzemesi, aksam ve yedek parça kullanıldığı takdirde geçerli olacaktır.

İşbu garanti aletin çalışma ömrü boyunca ücretsiz onarımını ve arızalı parçalarının ücretsiz olarak değiştirilmesini kapsamaktadır. Normal aşınma sonucu arızalanan parçalar garanti kapsamında değildir.

Bunların dışındaki talepler konu ile ilgili olarak aletin kullanıldığı ülkede yayınlanmış herhangi zorunlu bir yönetmelik bulunmadığı takdirde kabul edilmeyecektir. Hilti firması özellikle aletin kullanımından veya

aletin kullanılması sakıncalı bir amaçta kullanılmasından dolayı bilinçli veya bilinçsiz olarak sebep olunacak eksikliklerden veya bu eksikliklerden dolayı oluşacak hasarlardan, kayıplardan veya masraflardan dolayı sorumlu tutulamayacaktır. Aletin özellikle belirli bir amaç için kullanımı veya elverişliliği konusunda herhangi gizli bir teminat verilmesi kesinlikle yasaktır.

Tamirat veya parça değişimine ihtiyaç duyulması halinde arızalanan alet veya parça arızanın tespitinin ardından vakit kaybetmeksizin tamir edilmesi veya değiştirilmesi için yetkili Hilti servisine gönderilmelidir.

İşbu hazır bulunan garanti belgesi Hilti firması tarafından verilmesi gereken tüm garanti hizmetlerini kapsamakta olduğu gibi garanti kapsamına dair daha önce veya aynı anda yapılmış tüm açıklamaların, yazılı veya sözlü anlaşmaların yerine geçecektir.

HILTI

Hilti Corporation

LI-9494 Schaan

Tel.: +423 / 234 21 11

Fax: +423 / 234 29 65

www.hilti.com



441130