



SF 14-A
SFH 14-A

Hrvatski

SF 14-A

SFH 14-A

Originalne upute za uporabu

1 Podaci o dokumentaciji

1.1 Uz ovu dokumentaciju

- Prije početka rada pročitajte ovu dokumentaciju. To je preduvjet za siguran rad i neometano rukovanje.
- Pridržavajte se sigurnosnih napomena i upozoravajućih naputaka u ovoj dokumentaciji i na proizvodu.
- Ove upute za uporabu uvijek čuvajte u blizini proizvoda i prosljedite ga drugim osobama samo zajedno s uputama za uporabu.

1.2 Objašnjenje znakova

1.2.1 Upozoravajući naputci

Upozoravajući naputci upozoravaju na opasnost prilikom rukovanja proizvodom. Koriste se sljedeće signalne riječi:

OPASNOST

OPASNOST !

- ▶ Znači moguću neposrednu opasnu situaciju, koja može prouzročiti tjelesne ozljede ili smrt.

UPOZORENJE

UPOZORENJE !

- ▶ Ova riječ skreće pozornost na moguću opasnu situaciju koja može uzrokovati teške tjelesne ozljede ili smrt.





OPREZ

OPREZ !

- ▶ Ova riječ skreće pozornost na moguću opasnu situaciju koja može uzrokovati lakše tjelesne ozljede ili materijalnu štetu.

1.2.2 Simboli u dokumentaciji

U ovoj dokumentaciji koriste se sljedeći simboli:

	Prije uporabe pročitajte uputu za uporabu
	Napomene o primjeni i druge korisne informacije
	Rukovanje materijalima koji se mogu ponovno preraditi
	Električne uređaje i akumulatorske baterije ne bacajte u kućni otpad

1.2.3 Simboli na slikama

Koriste se sljedeći simboli na slikama:

- | | |
|---|--|
|  | Ovi brojevi odnose se na određene slike na početku ove upute |
|---|--|

3	Numeriranjem na slikama se navodi redoslijed radnih koraka i može odstupati od radnih koraka u tekstu
⑪	Brojevi položaja koriste se na slici Pregled i odnose se na brojeve legende u odlomku Pregled proizvoda
	Ovaj znak upućuje da trebate biti posebno pažljivi prilikom rukovanja proizvodom.

1.3 Simboli ovisno o proizvodu

1.3.1 Simboli na proizvodu

Koriste se sljedeći simboli na proizvodu:

n_0	Dimenzionirani broj okretaja u praznom hodu
/min	Okretaj u minuti
V	Volt
---	Istosmjerna struja
	Udarno bušenje
	Bušenje bez udaraca
→	Desni/lijevi hod
	Bežični prijenos podataka

1.4 Informacije o proizvodu

proizvodi su namijenjeni profesionalnom korisniku i smije ih posluživati, održavati i servisirati samo ovlašteno kvalificirano osoblje. To osoblje mora biti posebno podučeno o mogućim opasnostima. Proizvod i njemu pripadajuća pomoćna sredstva mogu biti opasna ako ih nepropisno i neispravno upotrebljava neosposobljeno osoblje.

Oznaka tipa i serijski broj navedeni su na označnoj pločici.

- Prepišite serijski broj u sljedeću tablicu. Podaci o proizvodu potrebni su vam prilikom kontaktiranja našeg zastupništva ili servisa.

Podaci o proizvodu



Bušilica-zavrtač	SF 14-A SFH 14-A
Generacija:	01
Serijski br.:	

1.5 Izjava o sukladnosti

Pod vlastitom odgovornošću izjavljujemo da je ovdje opisani proizvod sukladan s važećim smjernicama i normama. Sliku izjave o sukladnosti naći ćete na kraju ove dokumentacije.

Tehnička dokumentacija kod:

Hilti Entwicklungsgesellschaft mbH | Zulassung Geräte | Hiltistraße 6 | 86916 Kaufering, DE

2 Sigurnost

2.1 Opće sigurnosne napomene za električne alate

⚠ UPOZORENJE Pročitajte sve sigurnosne napomene, naputke, slike i tehničke podatke kojima je opremljen ovaj električni alat. Propusti u pridržavanju sljedećih naputaka mogu dovesti do električnog udara, požara i/ili teških ozljeda.

Molimo sačuvajte sve sigurnosne napomene i upute za ubuduće.

Pojam "električni alat" korišten u sigurnosnim napomenama odnosi se na električne alate s napajanjem iz električne mreže (s mrežnim vodom) i na električne alate na akumulatorski pogon (bez mrežnog voda).

Sigurnost na radnom mjestu

- **Područje rada održavajte čistim i osvijetljenim.** Nered i neosvijetljeno područje rada mogu dovesti do nezgoda.

- ▶ **S električnim alatom ne radite u okolini ugroženoj eksplozijom u kojoj se nalaze zapaljive tekućine, plinovi ili prašine.** Električni alati proizvode iskre koje mogu zapaliti prašinu ili pare.
- ▶ **Djecu i ostale osobe tijekom korištenja električnog alata udaljite iz područja rada.** Ako niste usredotočeni na rad, mogli biste izgubiti kontrolu nad uređajem.

Električna sigurnost

- ▶ **Priključni utikač električnog alata mora odgovarati utičnici.** Na utikaču se ni u kojem slučaju ne smiju izvoditi izmjene. **Ne koristite adapterske utikače zajedno sa zaštitno uzemljenim električnim alatima.** Nepromijenjeni utikači i odgovarajuće utičnice smanjuju opasnost od električnog udara.
- ▶ **Izbjegavajte dodir tijela s uzemljenim površinama kao što su cijevi, radijatori, štednjaci i hladnjaci.** Postoji povećana opasnost od električnog udara ako je vaše tijelo uzemljeno.
- ▶ **Električni alat držite dalje od kiše ili vlage.** Prodiranje vode u električni alat povećava opasnost od električnog udara.
- ▶ **Priključni vod ne upotrebljavajte za nošenje ili vješanje električnog alata odnosno za izvlačenje utikača iz utičnice.** Priključni vod držite dalje od izvora topline, ulja, oštih rubova ili pokretnih dijelova. Oštećeni ili zapleteni priključni vodovi povećavaju opasnost od električnog udara.
- ▶ **Ako s električnim alatom radite na otvorenom, upotrebljavajte samo produžne kabele odobrene za uporabu na otvorenom.** Primjena produžnog kabela prikladnog za uporabu na otvorenom smanjuje opasnost od električnog udara.
- ▶ **Ako ne možete izbjeći rad električnog alata u vlažnom okruženju, koristite zaštitnu strujnu sklopku.** Uporaba zaštitne strujne sklopke smanjuje opasnost od električnog udara.

Sigurnost ljudi

- ▶ **Budite oprezni, pazite što činite i kod rada s električnim alatom postupajte razumno.** Električni alat ne koristite ako ste umorni ili pod utjecajem opojnih sredstava, alkohola ili lijekova. Trenutak nepažnje prilikom uporabe električnog alata može dovesti do ozbiljnih tjelesnih ozljeda.
- ▶ **Nosite zaštitnu opremu i uvijek nosite zaštitne naočale.** Nošenje zaštitne opreme, kao što su zaštitna maska, protuklizne zaštitne cipele, zaštitna kaciga ili zaštitne slušalice, ovisno o vrsti i primjeni električnog alata, smanjuje opasnost od ozljeda.
- ▶ **Izbjegavajte nehотиčno stavljanje u pogon. Uvjerite se da je električni alat isključen prije nego što ga priključite na napajanje strujom i/ili akumulatorsku bateriju, ili ga primite ili nosite.** Ako kod nošenja električnog alata prst držite na prekidaču ili ako je uređaj uključen i priključen na električnu mrežu, to može dovesti do nezgoda.

- ▶ **Prije nego što uključite električni alat, uklonite alate za podešavanje ili vijčane ključeve.** Alat ili ključ, koji se nalazi u rotirajućem dijelu uređaja, može uzrokovati nezgode.
- ▶ **Izbjegavajte nenormalan položaj tijela. Zauzmite siguran i stabilan položaj tijela i u svakom trenutku održavajte ravnotežu.** Na taj način možete električni alat bolje kontrolirati u neočekivanim situacijama.
- ▶ **Nosite prikladnu odjeću. Ne nosite široku odjeću ili nakit. Neka vaša kosa, odjeća i rukavice budu što dalje od pomičnih dijelova.** Široku odjeću, nakit ili dugu kosu mogu zahvatiti pomični dijelovi.
- ▶ **Ako se mogu montirati uređaji za usisavanje i skupljanje prašine, provjerite jesu li isti priključeni i rabe li se pravilno.** Uporaba usisavača može smanjiti opasnost.
- ▶ **Nemojte se uljuljati u lažnu sigurnost i obratite pozornost na sigurnosna pravila za električne alate iako ste nakon česte uporabe upoznati s električnim alatom.** Nepažljivo rukovanje može u djeliću sekunde uzrokovati teške tjelesne ozljede.

Uporaba i rukovanje električnim alatom

- ▶ **Ne preopterećujte uređaj. Za vaše radove koristite za to predviđen električni alat.** S odgovarajućim električnim alatom radit ćete bolje i sigurnije u navedenom području snage.
- ▶ **Ne upotrebljavajte električni alat s neispravnim prekidačem.** Električni alat, koji se više ne može uključiti ili isključiti, opasan je i treba se popraviti.
- ▶ **Izvučite utikač iz utičnice i/ili izvadite akumulatorsku bateriju iz uređaja prije namještanja uređaja, zamjene dijelova pribora ili odlaganja uređaja.** Ovim mjerama opreza spriječit će se nehotično pokretanje električnog alata.
- ▶ **Električne alate, koji se ne koriste, spremite izvan dosega djece. Nemojte dopustiti da uređaj koriste osobe koje s njim nisu upoznate ili koje nisu pročitale upute za uporabu.** Električni alati su opasni ako ih koriste neiskusne osobe.
- ▶ **Pažljivo održavajte električne alate i pribor. Kontrolirajte rade li pokretljivi dijelovi besprijekorno i nisu li zaglavljani, te jesu li dijelovi polomljeni ili tako oštećeni da negativno djeluju na funkciju električnog alata. Oštećene dijelove popravite prije uporabe uređaja.** Mnoge nezgode uzrokovane su lošim održavanjem električnih alata.
- ▶ **Rezne alate održavajte ostrim i čistim.** Brižljivo održavani rezni alati s ostrim reznim rubovima neće se zaglaviti i lakši su za vođenje.
- ▶ **Koristite električni alat, pribor, nastavke itd. sukladno ovim uputama. Pritom uzmite u obzir radne uvjete i izvođene radove.** Uporaba električnih alata za neke druge primjene različite od predviđenih može dovesti do opasnih situacija.
- ▶ **Ručke i rukohvate držite suhim, čistim i bez ostataka ulja i masti.** Skliske ručke i rukohvati ne omogućuju sigurno rukovanje i kontrolu električnog alata u nepredviđenim situacijama.

Uporaba i rukovanje akumulatorskim alatom

- ▶ **Akumulatorske baterije punite samo u punjačima koje preporučuje proizvođač.** Kod punjača, koji je prikladan za određenu vrstu akumulatorskih baterija, postoji opasnost od požara ako se upotrebljava s drugim akumulatorskim baterijama.
- ▶ **U električnim alatima upotrebljavajte samo za to predviđene akumulatorske baterije.** Uporaba neke druge akumulatorske baterije može dovesti do ozljeda i opasnosti od požara.
- ▶ **Nekorištenu akumulatorsku bateriju držite dalje od uredskih spajalica, kovanica, ključeva, čavala, vijaka ili drugih sitnih metalnih predmeta koji bi mogli uzrokovati premošćenje kontakata.** Kratki spoj između akumulatorskih kontakata može dovesti do opekline ili do požara.
- ▶ **Kod pogrešne uporabe može iz akumulatorske baterije iscuriti tekućina. Izbjegavajte doticaj s ovom tekućinom. Kod slučajnog doticaja odmah isperite s vodom. Ako tekućina dođe u dodir s očima, odmah zatražite liječničku pomoć.** Tekućina, koja curi iz akumulatorske baterije, može dovesti do nadražaja kože ili opekline.
- ▶ **Ne upotrebljavajte oštećenu ili izmijenjenu akumulatorsku bateriju.** Oštećene ili izmijenjene akumulatorske baterije mogu se nepredvidivo ponašati i dovesti do požara, eksplozije ili opasnosti od ozljede.
- ▶ **Akumulatorsku bateriju ne izlažite vatri ili previsokim temperaturama.** Vatra ili temperature iznad 130 °C (265 °F) mogu izazvati eksploziju.
- ▶ **Pridržavajte se svih uputa za punjenje i nikada ne punite akumulatorsku bateriju ili akumulatorski alat izvan raspona temperature navedenog u uputama za uporabu.** Pogrešno punjenje ili punjenje izvan dopuštenog raspona temperature može uništiti akumulatorsku bateriju ili povećati opasnost od požara.

Servisiranje

- ▶ **Popravak električnog alata prepustite samo kvalificiranom stručnom osoblju i samo s originalnim rezervnim dijelovima.** Na taj način će se postići održavanje sigurnosti uređaja.
- ▶ **Nikada ne održavajte oštećene akumulatorske baterije** Održavanje akumulatorskih baterija smije provoditi samo proizvođač ili ovlašteni servisi.

2.2 Sigurnosne napomene za bušilice

Sigurnosne napomene kod uporabe dugog svrdla

- ▶ **Ni u kojem slučaju ne radite pri većem broju okretaja od onog maksimalno dopuštenog za svrdlo.** Pri većem broju okretaja svrdlo se može lagano saviti ako se može slobodno okretati bez dodirivanja predmeta obrade i može dovesti do ozljeda.
- ▶ **Uvijek započnite postupak bušenja s manjim brojem okretaja i dok svrdlo dodiruje predmet obrade.** Pri većem broju okretaja svrdlo

se može laganu saviti ako se može slobodno okretati bez dodirivanja predmeta obrade i može dovesti do ozljeda.

- ▶ **Ne vršite preveliki pritisak i samo u uzdužnom smjeru svrdla.** Svrdla se mogu saviti i puknuti ili dovesti do gubitka kontrole i ozljeda.

2.3 Dodatne sigurnosne napomene za zavrtač

Sigurnost ljudi

- ▶ Proizvod koristite samo ako je u tehnički besprijekornom stanju.
- ▶ Ne izvodite manipulacije ili preinake na uređaju.
- ▶ Upotrebjavajte dodatne rukohvate isporučene s uređajem. Gubitak kontrole može dovesti do ozljeda.
- ▶ Uređaj uvijek držite čvrsto s obje ruke za predviđene rukohvate. Rukohvate održavajte suhim i čistim.
- ▶ Izbjegavajte dodir s rotirajućim dijelovima - opasnost od ozljede!
- ▶ Tijekom uporabe uređaja nosite odgovarajuće zaštitne naočale, zaštitnu kacigu, zaštitne slušalice, zaštitne rukavice i laganu zaštitu organa za disanje.
- ▶ Prilikom zamjene alata nosite zaštitne rukavice. Dodirivanje nastavka može uzrokovati posjekotine i opekline.
- ▶ Nosite zaštitne naočale. Odlomljeni materijal može ozlijediti tijelo i oči.
- ▶ Prije početka rada utvrdite razred opasnosti prašine koja nastaje pri radu. Koristite građevinski usisavač sa službeno dozvoljenom klasifikacijom zaštite koja odgovara Vašim lokalnim propisima o zaštiti protiv prašine. Prašine materijala kao što su premaz koji sadrži olovo, neke vrste drva, beton/zidovi/kamen koji sadrže kvarc te minerali i metali mogu biti štetni za zdravlje.
- ▶ Pobrinite se za dobro prozračivanje radnoga mjesta i po potrebi nosite zaštitnu masku koja je prikladna za određenu vrstu prašine. Dodirivanje ili udisanje prašina mogu uzrokovati alergijske reakcije i/ili bolesti dišnih putova korisnika ili osoba koje se nalaze u blizini. Određene vrste prašina kao što su hrastova ili bukova prašina mogu uzrokovati rak, naročito kada su u spoju s dodacima za obradu drva (kromat, sredstvo za zaštitu drva). Materijal, koji sadrži azbest, smije obrađivati samo stručno osoblje.
- ▶ Napravite stanke u radu i vježbe za bolju prokrvljenost prstiju. Kod duljeg rada mogu se zbog vibracija pojaviti smetnje na krvnim žilama ili živčanom sustavu prstiju, ruku i ručnih zglobova.

Električna sigurnost

- ▶ Prije početka rada provjerite ima li u području rada sakrivenih električnih vodova, plinskih i vodovodnih cijevi. Vanjski metalni dijelovi uređaja mogu uzrokovati električni udar ako ste nehotice oštetili električni vod.

Pažljivo rukovanje i uporaba električnih alata

- ▶ Ako električni alat blokira, odmah ga isključite. Uređaj se može bočno izmaknuti.

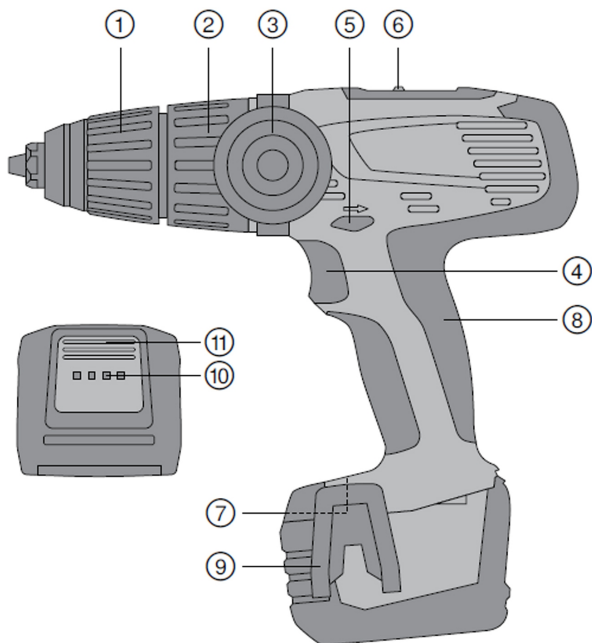
- ▶ Prije nego odložite električni alat, pričekajte dok se u potpunosti ne zaustavi.

2.4 Pažljivo rukovanje i uporaba akumulatorskih baterija

- ▶ Poštujte posebne smjernice za transport, skladištenje i rad litij-ionskih akumulatorskih baterija.
- ▶ Akumulatorske baterije držite dalje od visokih temperatura, izravne sunčeve svjetlosti i vatre.
- ▶ Akumulatorske baterije se ne smiju rastavljati, gnječiti, zagrijavati iznad 80°C ili spaljivati.
- ▶ Ne upotrebljavajte i ne punitite akumulatorske baterije koje su dobile udarac, pale s visine preko jednog metra ili su na neki drugi način oštećene. U tom slučaju uvijek kontaktirajte **Hilti servis**.
- ▶ Ako je akumulatorska baterija toliko vruća da je ne možete primiti rukom, onda je moguće da je u kvaru. Postavite proizvod na nezapaljivo mjesto s dovoljnim razmakom od zapaljivih materijala na kojem ga možete promatrati i ostaviti ga da se ohladi. U tom slučaju uvijek kontaktirajte **Hilti servis**.

3 Opis

3.1 Pregled proizvoda



- | | | | |
|---|---|---|--|
| ① | Brzostezna glava | ⑦ | Označna pločica |
| ② | Prsten za podešavanje zakretnog momenta i bušenja | ⑧ | Rukohvat |
| ③ | Bočni rukohvat | ⑨ | Pojasna kuka (opcionalno) |
| ④ | Upravljačka sklopka | ⑩ | Indikator stanja napunjenosti akumulatorske baterije |
| ⑤ | Preklopnik za okretanje na desno/lijevo s blokadom uključivanja | ⑪ | Tipka za deblokadu s dodatnom funkcijom aktiviranja indikatora stanja napunjenosti |
| ⑥ | Sklopka za odabir brzine | | |

3.2 Namjenska uporaba

SF 14-A

SF 14-A je ručno vođena udarna bušilica-zavrtač na akumulatorski pogon. Namijenjena je za zavrtnanje i otpuštanje vijaka te za bušenje u čelik, drvo i plastiku.

SFH 14-A

SFH 14-A je ručno vođena udarna bušilica-zavrtač na akumulatorski pogon. Namijenjena za bušenje u čelik, drvo i plastiku, za udarno bušenje u lagani beton i zidove kao i za uvrtnanje i otpuštanje vijaka.

- ▶ Za ovaj proizvod koristite samo **Hilti** litij-ionske akumulatorske baterije tipa B14.
- ▶ Za ove akumulatorske baterije upotrebljavajte samo **Hilti** punjače tipa C4/36.

3.3 Zaštita od preopterećenja i pregrijavanja

Uređaj je opremljen elektroničkom zaštitom od preopterećenja i zaštitom od pregrijavanja. Kod preopterećenja ili pregrijavanja se uređaj automatski isključuje. Ako otpustite i ponovno pritisnete upravljačku sklopku, može doći do kašnjenja uključenja (faze hlađenja uređaja).



Preopterećenje ili pregrijavanje ne signalizira se indikatorom stanja napunjenosti.

3.4 Indikator litij-ionske akumulatorske baterije

Stanje napunjenosti litij-ionske akumulatorske baterije i smetnje na uređaju se signaliziraju pomoću indikatora litij-ionske akumulatorske baterije. Stanje napunjenosti prikazuje se nakon dodira jedne od dvaju tipki za deblokadu akumulatorske baterije.

Stanje	Značenje
4 LED diode svijetle.	Stanje napunjenosti: 75 % do 100 %
3 LED diode svijetle.	Stanje napunjenosti: 50 % do 75 %
2 LED diode svijetle.	Stanje napunjenosti: 25 % do 50 %
1 LED dioda svijetli.	Stanje napunjenosti: 10 % do 25 %
1 LED dioda treperi, uređaj je spreman za rad.	Stanje napunjenosti: < 10 %
1 LED dioda treperi, uređaj nije spreman za rad.	Akumulatorska baterija je pregrijana ili potpuno ispražnjena.
4 LED diode trepere, uređaj nije spreman za rad.	Uređaj je preopterećen ili pregrijan.

- i** Kod pritiska na upravljačku sklopku i do 5 sekundi nakon otpuštanja upravljačke sklopke očitavanje stanja napunjenosti nije moguće.
U slučaju treperećih LED dioda indikatora akumulatorske baterije, molimo poštuje upute u poglavlju Pomoć u slučaju smetnji.

3.5 Sadržaj isporuke

Bušilica-zavrtač, bočni rukohvat, upute za uporabu.

- i** Rezervne dijelove, potrošni materijal i dodatni pribor, koji smo odobrili za vaš proizvod, pronaći ćete u vašem **Hilti** centru ili na: **www.hilti.group**

4 Tehnički podaci

4.1 Tehnički podaci

	SF 14-A	SFH 14-A
Dimenzionirani napon	14,4 V	14,4 V
Težina	2,3 kg	2,4 kg
Broj okretaja u 1. brzini	0 o/min ... 400 o/min	0 o/min ... 400 o/min
Broj okretaja u 2. brzini	0 o/min ... 1.300 o/min	0 o/min ... 1.300 o/min
Broj okretaja u 2. brzini	0 o/min ... 2.250 o/min	0 o/min ... 2.250 o/min
Zakretni moment	2 Nm ... 12 Nm	2 Nm ... 12 Nm
Broj udaraca kod bušenja u 3. brzini	•/•	40.500 o/min
Udarno bušenje u zid (maks. dužina 100 mm)	•/•	4 mm ... 12 mm
Okolna temperatura pri radu	-17 °C ... 60 °C	-17 °C ... 60 °C
Temperatura skladištenja	-20 °C ... 70 °C	-20 °C ... 70 °C

4.2 Akumulatorska baterija

Radni napon akumulatorske baterije	14,4 V
Okolna temperatura pri radu	-17 °C ... 60 °C
Temperatura skladištenja	-20 °C ... 40 °C
Temperatura akumulatorske baterije na početku punjenja	-10 °C ... 45 °C

4.3 Informacije o buci i vrijednosti vibracije izmjerene sukladno EN 60745

Razina zvučnog tlaka i razina titranja koje su navedene u ovim uputama, izmjerene su sukladno normiranom postupku mjerenja te se mogu koristiti za međusobnu usporedbu električnih alata. Primjerene su i za privremenu procjenu ekspozicija. Navedeni podaci predstavljaju glavne primjene električnog alata. Ako se električni alat inače koristi za druge primjene s nastavcima, koji se razlikuju ili nisu dovoljno dobro održavani, podaci se mogu razlikovati. To može znatno povećati ekspozicije tijekom cjelokupnog radnog vijeka. Za točnu procjenu ekspozicija trebaju se uzeti u obzir i vremena, tijekom kojih je uređaj bio isključen ili je radio, ali se zapravo nije koristio. To može znatno smanjiti ekspozicije tijekom cjelokupnog radnog vijeka. Odredite dodatne sigurnosne mjere za zaštitu korisnika prije djelovanja zvuka i/ili titranja kao npr.: Održavanje električnog alata i nastavaka, održavanje toplih ruku, organizacija tokova rada.

	SF 14-A	SFH 14-A
Tipična razina zvučne snage prema ocjeni A	86 dB	102 dB
Tipična razina emisije zvučnog tlaka prema ocjeni A	75 dB	91 dB
Nesigurnost za navedenu razinu zvuka	3 dB	3 dB
Vrijednost emisije vibracije vijka ($a_{h,v}$)	2,5 m/s ²	2,5 m/s ²
Nesigurnost ($K_{v,v}$)	1,5 m/s ²	1,5 m/s ²
Udarno bušenje u zid (maks. dužina 100 mm)	•/•	4 mm ... 12 mm
Nesigurnost (K)	1,5 m/s ²	1,5 m/s ²
Vrijednost emisije vibracije za bušenje u metal ($a_{h,D}$)	2,5 m/s ²	2,5 m/s ²
Nesigurnost (K)	1,5 m/s ²	1,5 m/s ²

5 Priprema rada

OPREZ

Opasnost od ozljede zbog nehotičnog pokretanja!

- ▶ Prije umetanja akumulatorske baterije provjerite je li pripadajući proizvod isključen.
- ▶ Izvadite akumulatorsku bateriju prije namještanja uređaja ili zamjene dijelova pribora.

Pridržavajte se sigurnosnih napomena i upozoravajućih naputaka u ovoj dokumentaciji i na proizvodu.

5.1 Punjenje akumulatorske baterije

1. Prije punjenja pročitajte uputu za uporabu punjača.
2. Pazite da su kontakti akumulatorske baterije i punjača čisti i suhi.
3. Akumulatorsku bateriju punite u odobrenom punjaču.

5.2 Umetanje akumulatorske baterije

OPREZ

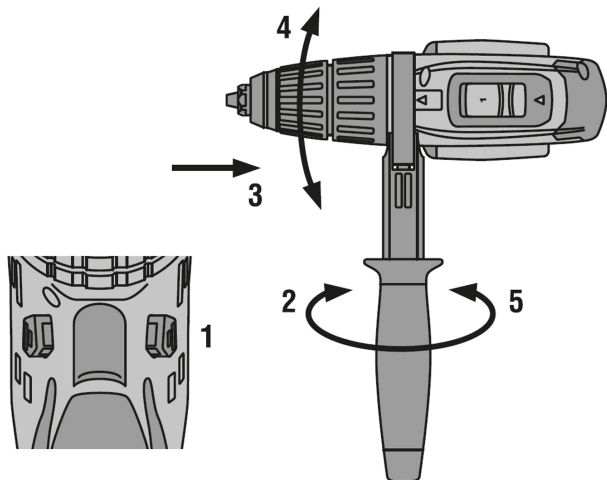
Opasnost od ozljede uslijed kratkog spoja ili pada akumulatorske baterije!

- ▶ Prije nego što stavite akumulatorsku bateriju u uređaj, provjerite ima li stranih tijela na kontaktima akumulatorske baterije i kontaktima proizvoda.
 - ▶ Provjerite da je akumulatorska baterija uvijek ispravno uglavljena.
1. Akumulatorsku bateriju u potpunosti napunite prije prvog stavljanja u pogon.
 2. Umećite akumulatorsku bateriju u držač uređaja sve dok čujno ne uskoči u ležište.
 3. Provjerite siguran dosjed akumulatorske baterije.

5.3 Vađenje akumulatorske baterije

1. Pritisnite tipke za deblokadu akumulatorske baterije.
2. Izvadite akumulatorsku bateriju iz držača uređaja.

5.4 Postavljanje bočnog rukohvata



- Postavite bočni rukohvat u željeni položaj.

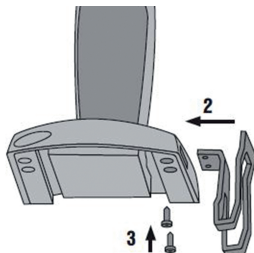
5.5 Montaža pojase kuke (opcionalno)

⚠ OPREZ

Opasnost od ozljede uslijed pada električnih alata!

- Prije početka rada provjerite da je pojasna kuka sigurno pričvršćena.

S pojasnom kukom možete pričvrstiti odgovarajuće električne alate na pojas uz tijelo. Pojasna kuka može se montirati za nošenje na desnoj ili na lijevoj strani.



1. Izvadite akumulatorsku bateriju iz električnog alata.
2. Pojasnu kuku pričvrstite pomoću dva vijka na postolje električnog alata.
3. Provjerite siguran prihvat pojasne kuke i električnog alata.

5.6 Umetanje nastavka

1. Stavite preklopnik za okretanje na desno/lijevo u srednji položaj ili izvadite akumulatorsku bateriju iz uređaja.
2. Provjerite je li usadnik nastavka čist. Ako je potrebno, očistite ga i podmažite.
3. Otvorite brzosteznu glavu.
4. Umetnite nastavak u brzosteznu glavu i zategnite brzosteznu glavu sve dok ne čujete višekratno mehaničko klikanje.
5. Provjerite siguran prihvat nastavka.

6 Rukovanje

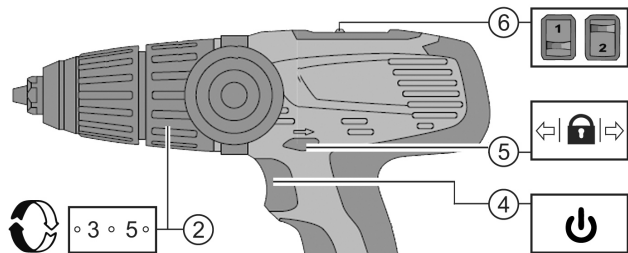
⚠ OPREZ

Opasnost od ozljede uslijed kratkog spoja ili pada akumulatorske baterije!

- ▶ Prije nego što stavite akumulatorsku bateriju u uređaj, provjerite ima li stranih tijela na kontaktima akumulatorske baterije i kontaktima proizvoda.
- ▶ Provjerite da je akumulatorska baterija uvijek ispravno uglavljena.

Pridržavajte se sigurnosnih napomena i upozoravajućih naputaka u ovoj dokumentaciji i na proizvodu.

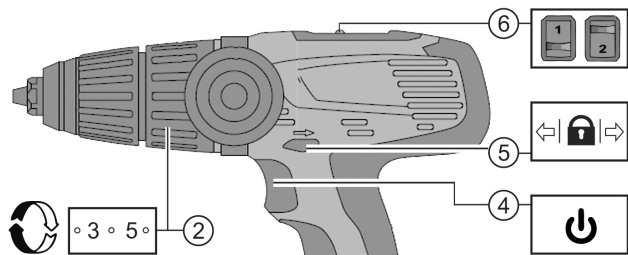
6.1 Odabir brzine



- ▶ Odaberite željenu brzinu podešavanjem obje sklopke za odabir brzine.

6.2 Podešavanje desnog/lijevog hoda

- i** Blokada sprječava promjenu brzine tijekom rada motora. U srednjem položaju je upravljačka sklopka blokirana (blokada uključivanja).



- ▶ Podesite preklopnik na okretanje na desno/lijevo u željenom smjeru okretanja.

6.3 Uključivanje

- ▶ Pritisnite upravljačku sklopku.


- i** Ovisno o tome koliko pritisnete upravljačku sklopku, moguće je podesiti broj okretaja bezstupnjevitom do maksimalnog broja okretaja.

6.4 Vijčanje

1. Podesite potrebni zakretni moment na prstenu za podešavanje zakretnog momenta i namještanje funkcije.


2. Preklopnikom za okretanje na desno/lijevo podesite željeni smjer okretanja.

6.5 Bušenje

1. Postavite prsten za podešavanje zakretnog momenta i namještanje funkcije na simbol .
2. Preklopnik za okretanje na desno/lijevo podesite na desno.
3. Uključite bušilicu-zavrtač. → stranica 16

6.6 Udarno bušenje

SFH 14-A

1. Postavite prsten za namještanje funkcije na funkciju "Udarno bušenje" .
2. Uključite bušilicu-zavrtač. → stranica 16

6.7 Isključivanje

- ▶ Otpustite upravljačku sklopku.

6.8 Vađenje nastavka

1. Stavite preklopnik za okretanje na desno/lijevo u srednji položaj ili izvadite akumulatorsku bateriju iz uređaja.
2. Otvorite brzosteznu glavu.
3. Izvucite nastavak iz brzostezne glave.

7 Čišćenje i održavanje

UPOZORENJE

Opasnost od ozljede kod umetnute akumulatorske baterije !

- ▶ Prije svih radova čišćenja i održavanja uvijek izvadite akumulatorsku bateriju!

Čišćenje uređaja


- Oprezno uklonite čvrsto prljanu prljavštinu.
- Proreze za prozračivanje pažljivo očistite suhom četkom.
- Kućište čistite samo lagano navlaženom krpom. Ne upotrebljavajte silikonska sredstva za čišćenje jer mogu nagristi plastične dijelove.

Održavanje litij-ionske akumulatorske baterije

- Akumulatorsku bateriju držite čistom i bez ostataka ulja i masti.
- Kućište čistite samo lagano navlaženom krpom. Ne upotrebljavajte silikonska sredstva za čišćenje jer mogu nagristi plastične dijelove.
- Izbjegavajte prodiranje vlage.

Održavanje

- Redovito provjeravajte je li na svim vidljivim dijelovima došlo do oštećenja i funkcioniraju li besprijekorno svi upravljački elementi.
- U slučaju oštećenja i/ili smetnji u radu ne radite s proizvodom. Odmah ga odnesite na popravak u **Hilti** servis.
- Nakon čišćenja i održavanja postavite sve zaštitne uređaje i provjerite funkcioniraju li.

 Za siguran rad koristite samo originalne rezervne dijelove i potrošni materijal. Rezervne dijelove, potrošni materijal i dodatni pribor, koji smo odobrili za vaš proizvod, pronaći ćete u vašoj **Hilti Store** ili na: **www.hilti.group**.

8 Transport i skladištenje akumulatorskih uređaja

Transport

OPREZ

Nehotično pokretanje prilikom transporta !

- ▶ Svoje proizvode uvijek transportirajte bez umetnutih akumulatorskih baterija!
- ▶ Izvadite akumulatorske baterije.
- ▶ Akumulatorske baterije nikada ne transportirajte u rasutom stanju.
- ▶ Nakon dužeg transporta prije uporabe provjerite je li uređaj oštećen odnosno jesu li akumulatorske baterije oštećene.

Skladištenje

OPREZ

Nehotično oštećenje zbog neispravnih akumulatorskih baterija ili onih koje cure. !

- ▶ Svoje proizvode uvijek skladištite bez umetnutih akumulatorskih baterija!
- ▶ Uređaj i akumulatorske baterije po mogućnosti skladištite na hladnom i suhom mjestu.
- ▶ Akumulatorske baterije ne čuvajte na suncu, na radiatorima ili iza staklenih površina.
- ▶ Uređaj i akumulatorske baterije čuvajte na mjestu koje je nedostupno djeci i neovlaštenim osobama.
- ▶ Nakon dužeg skladištenja prije uporabe provjerite je li uređaj oštećen odnosno jesu li akumulatorske baterije oštećene.

9 Pomoć u slučaju smetnji

U slučaju smetnji, koje nisu navedene u ovoj tablici ili koje ne možete sami ukloniti, obratite se našem **Hilti** servisu.

9.1 Pomoć u slučaju smetnji

Smetnja	Mogući uzrok	Rješenje
Uređaj ne radi.	Akumulatorska baterija nije do kraja utaknuta.	► Uglavite akumulatorsku bateriju uz čujni dvostruki klik.
	Akumulatorska baterija je ispražnjena.	► Zamijenite akumulatorsku bateriju i napunite praznu akumulatorsku bateriju.
Uređaj ne radi i sve četiri LED diode trepere.	Uređaj je kratko preopterećen.	► Otpustite upravljačku sklopku i ponovno je pritisnite.
	Zaštita od pregrijavanja se aktivirala.	► Ostavite uređaj da se ohladi. Očistite proreze za prozračivanje.
Uređaj ne radi i jedna LED dioda treperi.	Akumulatorska baterija je ispražnjena.	► Zamijenite akumulatorsku bateriju i napunite praznu akumulatorsku bateriju.
	Akumulatorska baterija prevruća ili prehladna.	► Akumulatorsku bateriju dovedite na preporučenu radnu temperaturu.
Prekidač za uključivanje/isključivanje ne može se pritisnuti odn. blokiran je.	Preklopnik za okretanje na desno/lijevo u srednjem položaju.	► Preklopnik za okretanje na desno/ lijevo pritisnite ulijevo ili udesno.
Akumulatorska baterija se prazni brže nego što je uobičajeno.	Vrlo niska okolna temperatura.	► Polako zagrijavajte akumulatorsku bateriju na sobnu temperaturu.
Akumulatorska baterija neće uskočiti u ležište s dvostrukim klikom.	Uskočni izdanci na akumulatorskoj bateriji su zaprljani.	► Očistite uskočne izdanke i uglavite akumulatorsku bateriju. Ako i dalje postoji problem, obratite se Hilti servisu.
Snažan razvoj topline u uređaju ili akumulatorskoj bateriji.	Uređaj je preopterećen (granica primjene prekoračena).	► Prije svih radova uzmite u obzir podatke o snazi vašeg proizvoda. Vidi poglavlje Tehnički podaci.

Smetnja	Mogući uzrok	Rješenje
Nema udaranja.	Funkcija na prstenu za namještanje nije ispravno namještena.	► Postavite prsten za namještanje funkcije na funkciju "Udarno bušenje" .

9.2 Zbrinjavanje otpada

Hilti uređaji su većim dijelom izrađeni od materijala koji se mogu ponovno preraditi. Pretpostavka za to je njihovo stručno razvrstavanje. U mnogim zemljama **Hilti** preuzima vaš stari uređaj na recikliranje. Raspitajte se u **Hilti** servisnoj službi ili kod vašeg prodajnog savjetnika.

Zbrinjavanje akumulatorskih baterija

Nestručnim zbrinjavanjem akumulatorskih baterija može doći do opasnosti po zdravlje uslijed istjecanja plinova ili tekućina.

- Nemojte slati oštećene akumulatorske baterije!
- Nemojte prekriti priključke nevodljivim materijalom kako biste izbjegli kratki spoj.
- Akumulatorske baterije zbrinite na način da ne mogu dospjeti djeci u ruke.
- Zbrinite akumulatorsku bateriju u vašoj **Hilti Store** ili se obratite nadležnoj tvrtki za zbrinjavanje otpada.



- Električne alate, elektroničke uređaje i akumulatorske baterije ne bacajte u kućni otpad!

10 RoHS (Direktiva za ograničenje uporabe opasnih tvari)

Pod sljedećim linkovima naći ćete tablicu opasnih tvari: qr.hilti.com/r4905. Link RoHS tablicu naći ćete na kraju ove dokumentacije u obliku QR koda.

11 Jamstvo proizvođača

- Ukoliko imate pitanja glede jamstvenih uvjeta, obratite se Vašem lokalnom **Hilti** partneru.



Hilti Corporation
Feldkircherstraße 100
9494 Schaan | Liechtenstein

SF 14-A (01)

[2010]

SFH 14-A (01)

[2010]

2006/42/EG

EN ISO 12100

2006/66/EG

EN 60745-1

2011/65/EU

EN 60745-2-1

2014/30/EU

EN 60745-2-2

Schaan, 08/2015

Paolo Luccini

Head of Quality and
Process-Management
BA Electric Tools & Accessories

Tassilo Deinzer

Executive Vice President
BU Electric Tools & Accessories

ROHS





Hilti Corporation
LI-9494 Schaan
Tel.:+423 234 21 11
Fax:+423 234 29 65
www.hilti.group



2164701



Hilti Connect