

# HILTI

## DX 36

**Operating instructions**

**en**

**Mode d'emploi**

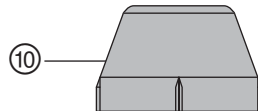
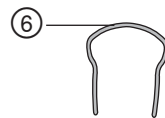
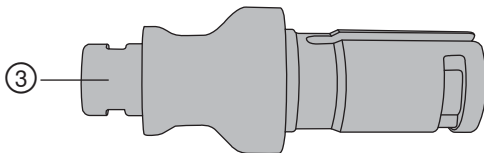
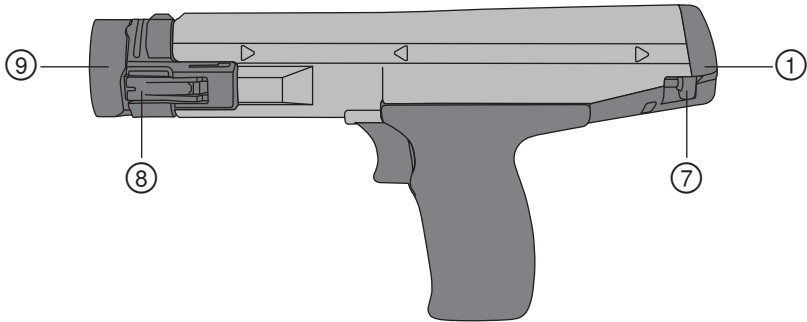
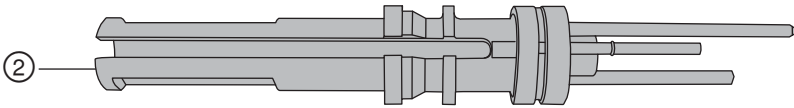
**fr**

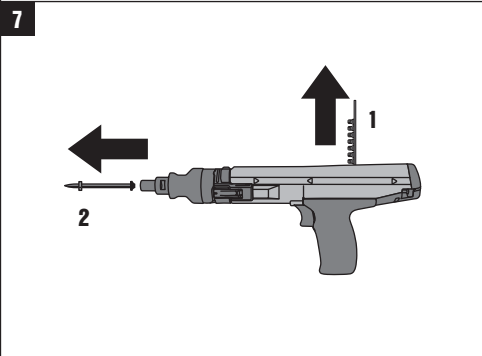
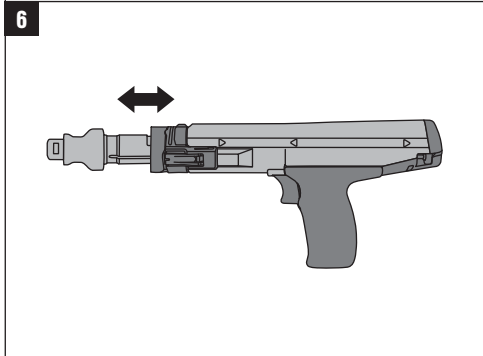
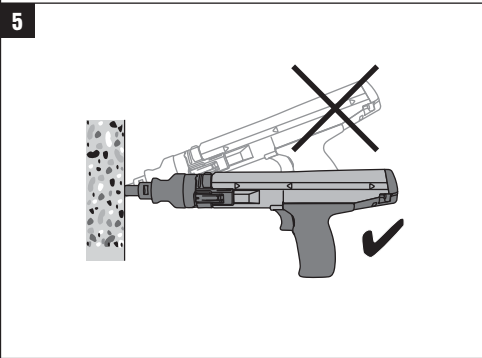
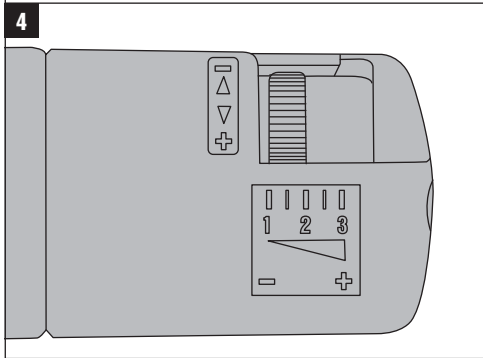
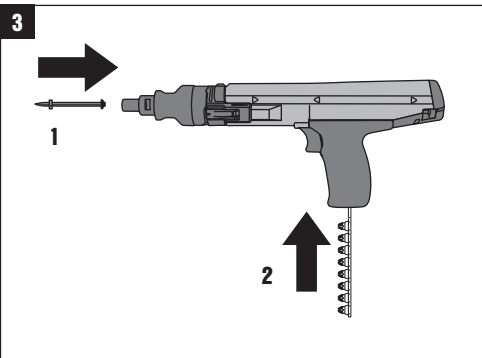
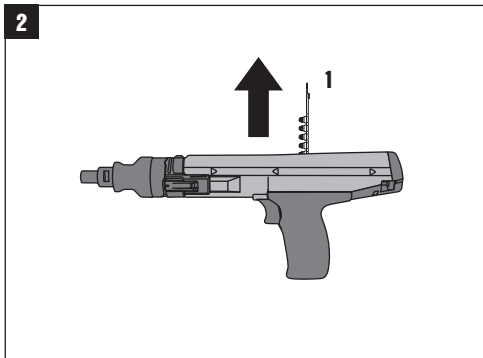
**Manual de instrucciones**

**es**

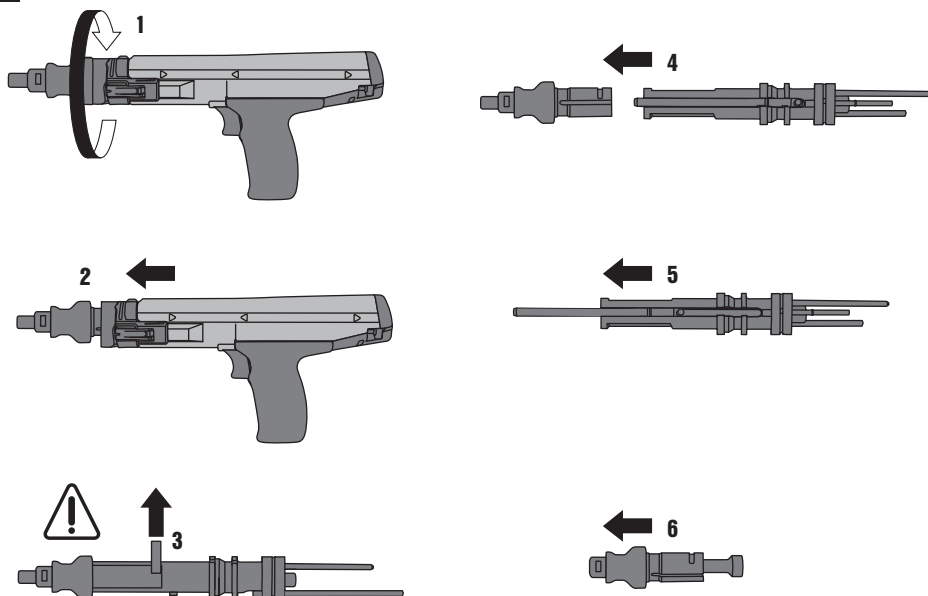
**Manual de instruções**

**pt**

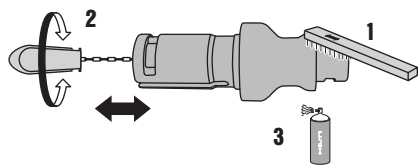




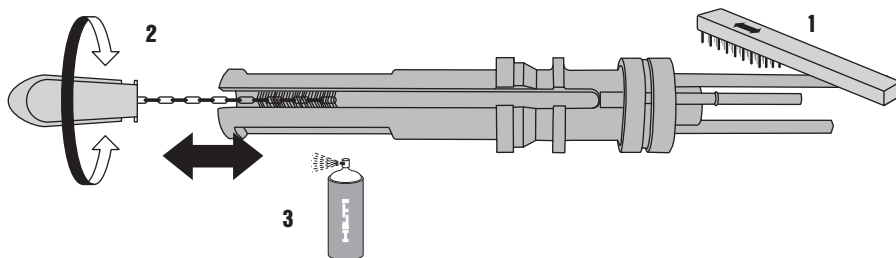
8



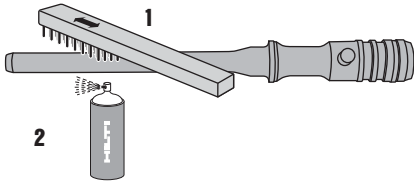
9



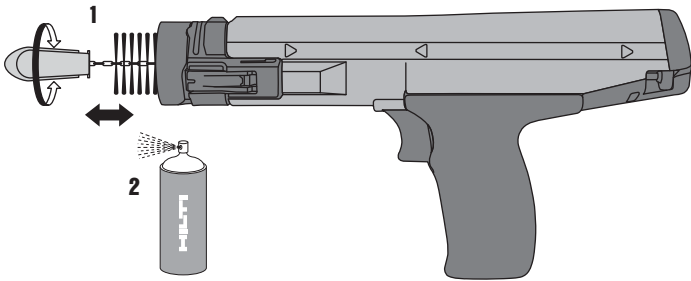
10



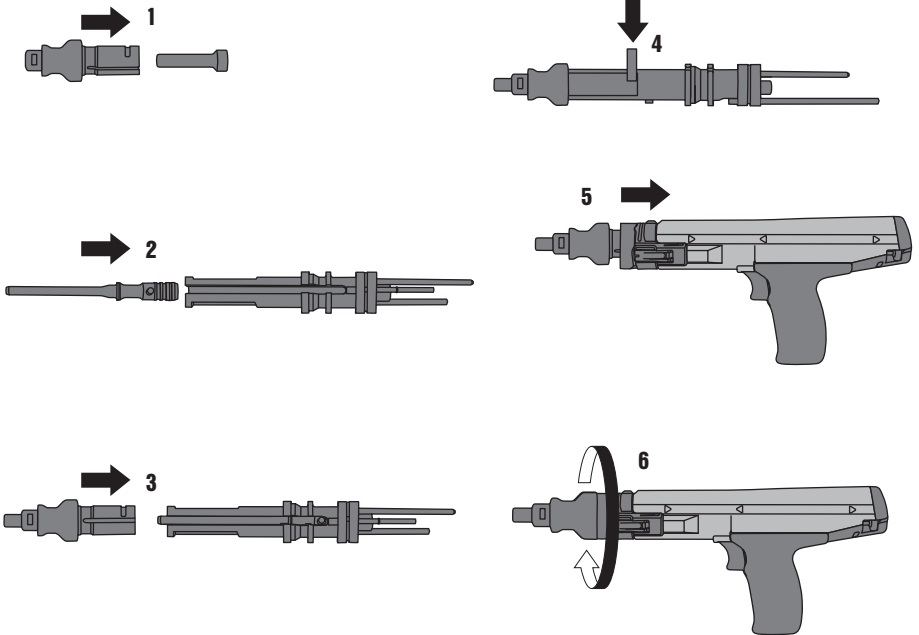
11



12



13



# DX 36 Appareil de scellement

**Avant de mettre l'appareil en marche, lire impérativement son mode d'emploi et bien respecter les consignes.**

**Le présent mode d'emploi doit toujours accompagner l'appareil.**

**Ne pas prêter ou céder l'appareil à un autre utilisateur sans lui fournir le mode d'emploi.**

Sommaire	Page
1 Consignes de sécurité	17
2 Consignes générales	19
3 Description	20
4 Accessoires, consommables	21
5 Caractéristiques techniques	22
6 Mise en service	22
7 Directives	23
8 Utilisation	24
9 Nettoyage et entretien	25
10 Guide de dépannage	26
11 Recyclage	31
12 Garantie constructeur des appareils	31
13 Déclaration de conformité CE (original)	32
14 Certificat d'essais CIP	32
15 Santé de l'utilisateur et sécurité	32

Les chiffres renvoient aux illustrations respectives. Les illustrations qui se rapportent au texte se trouvent sur les pages rabattables. Pour lire le mode d'emploi, rabattre ces pages de manière à voir les illustrations.

Dans le présent mode d'emploi, « l'appareil » désigne toujours le cloueur à poudre DX 36.

**Éléments constitutifs de l'appareil et organes de commande**

- ① Boîtier
- ② Guide-piston
- ③ Embase
- ④ Canon
- ⑤ Piston
- ⑥ Bride de ressort
- ⑦ Molette de réglage de la puissance
- ⑧ Butée
- ⑨ Bague de rotation
- ⑩ Embase supplémentaire (pare-éclats, États-Unis uniquement)

## 1 Consignes de sécurité

### 1.1 Remarques fondamentales concernant la sécurité

**En plus des consignes de sécurité figurant dans les différentes sections du présent mode d'emploi, il importe de toujours bien respecter les directives suivantes.**

#### 1.1.1 Utilisation des cartouches

**Utilisez exclusivement des cartouches Hilti ou cartouches d'une qualité comparable**

En cas d'utilisation de cartouches de moindre qualité dans des outils Hilti, des dépôts de poudre non brûlée pourraient se former, susceptibles d'exploser subitement et de provoquer des blessures graves de l'utilisateur et des personnes se trouvant à proximité. Les cartouches doivent satisfaire à l'une des exigences minimales suivantes :

- a) **Le fabricant concerné doit pouvoir démontrer que le contrôle de conformité à la norme UE EN 16264 a été effectué avec succès ou**
- b) **elles portent la marque de conformité CE (obligatoire à partir de juillet 2013 dans l'UE)**

### REMARQUE

Toutes les cartouches Hilti ont été testées avec succès selon les normes EN 16264 en vue de leur utilisation dans les cloueurs à poudre. Les contrôles définis par la norme EN 16264 correspondent à des tests systèmes impliquant des combinaisons de cartouches et d'outils spécifiques, effectués par des organismes de certification. La désignation de l'outil, le nom de l'organisme de certification ainsi que le numéro du test système doivent être imprimés sur l'emballage de la cartouche.

Pour voir des exemples d'emballages, se reporter à : [www.hilti.com/dx-cartridges](http://www.hilti.com/dx-cartridges)

#### 1.1.2 Exigences vis-à-vis de l'utilisateur

- a) **L'appareil est destiné à des utilisateurs professionnels.**
- b) **L'appareil ne doit être utilisé, entretenu et réparé que par un personnel agréé et formé à cet effet. Ce personnel doit être au courant des dangers inhérents à l'utilisation de l'appareil.**

### 1.1.3 Sécurité des personnes

- a) **Restez vigilant, surveillez ce que vous faites. Faites preuve de bon sens en utilisant un appareil de montage direct. Ne pas utiliser l'appareil en étant fatigué ou après avoir consommé de l'alcool, des drogues ou avoir pris des médicaments. Interrompre le travail dès l'apparition de douleur ou de malaise. Un moment d'inattention lors de l'utilisation de l'appareil peut entraîner de graves blessures corporelles.**
- b) **Adopter une bonne posture. Veiller à toujours rester stable et à garder l'équilibre.**
- c) **Porter des chaussures à semelle antidérapante.**
- d) **Ne jamais diriger l'appareil vers soi ou vers une autre personne.**
- e) **Ne jamais appuyer l'appareil contre la paume de la main ou contre une autre partie du corps (ni contre une autre personne).**
- f) **Lors du travail, tenir toutes tierces personnes, notamment les enfants, éloignées de l'endroit d'intervention.**
- g) **Lors de l'utilisation de l'appareil, garder les bras fléchis (ne pas tendre les bras).**
- h) **Bien respecter les consignes concernant l'utilisation, le nettoyage et l'entretien de l'appareil qui figurent dans le présent mode d'emploi.**

### 1.1.4 Utilisation et emploi soigneux des appareils de montage direct

- a) **Utiliser l'appareil approprié. Ne pas utiliser l'appareil à des fins non prévues, mais seulement conformément aux spécifications et dans un excellent état.**
- b) **Ne jamais laisser un appareil chargé sans surveillance.**
- c) **Les cartouches non utilisées et les appareils qui ne servent pas doivent être rangés au sec à l'abri de toute chaleur excessive.**
- d) **Transporter et stocker l'appareil dans un coffret, après l'avoir sécurisé contre toute mise en marche intempestive.**
- e) **Toujours décharger l'appareil avant de le nettoyer, de l'entretenir, de le réviser, ainsi qu'après le travail et avant de le stocker (cartouche et éléments de fixation).**
- f) **Tous les appareils non utilisés doivent être déchargés, rangés dans un endroit sec, en hauteur ou fermé à clé, hors de portée des enfants.**
- g) **Vérifier que l'appareil et les accessoires ne présentent pas de dommages éventuels. Avant toute autre utilisation, les dispositifs de sécurité et les pièces légèrement usés doivent être soigneusement contrôlés pour garantir un excellent fonctionnement, conforme aux spécifications. Vérifier que toutes les pièces mobiles fonctionnent parfaitement et ne coïncent pas, et que les pièces ne sont pas abîmées. Toutes les pièces doivent être montées correctement et remplir toutes les conditions propres à garantir le parfait fonctionnement de l'appareil. Les dispositifs de sécurité et les pièces endommagés doivent être réparés**

ou remplacés de manière professionnelle par le S.A.V. Hilti, sauf indication contraire dans le mode d'emploi.

- h) **Actionner la détente uniquement lorsque l'appareil est appuyé complètement à la verticale contre le matériau récepteur.**
- i) **Toujours maintenir l'appareil fermement et perpendiculairement au matériau récepteur pour effectuer un tir. Ainsi, l'élément de fixation n'est pas dévié du matériau récepteur.**
- j) **Ne jamais refixer l'élément de fixation par un deuxième tir, car l'élément risque de se rompre et se coincer.**
- k) **Ne jamais réaliser de fixation à travers des trous existants, sauf lorsque cela est recommandé par Hilti (par exemple pour le DX-Kwik).**
- l) **Toujours respecter les consignes d'utilisation.**
- m) **Utiliser dans la mesure du possible le pare-éclats.**
- n) **Ne pas retirer le canon à la main, l'appareil risquerait alors de se déclencher. Ceci peut également entraîner un tir sur des parties du corps.**

### 1.1.5 Place de travail



- a) **Veiller à ce que l'espace de travail soit bien éclairé.**
- b) **Utiliser l'appareil uniquement dans des emplacements bien aérés.**
- c) **Ne jamais implanter d'éléments de fixation dans un matériau support inapproprié. Un matériau trop dur, tel que par exemple l'acier soudé ou l'acier fondu. Un matériau trop mou, tel que par exemple le bois ou le placoplâtre. Un matériau trop fragile, tel que par exemple le verre ou le carrelage. L'implantation dans ces types de matériaux peut entraîner la rupture de l'élément ainsi que des projections d'éclats, ou encore, le matériau risque d'être transpercé de part en part.**
- d) **Ne jamais implanter de clous dans le verre, le marbre, le plastique, le bronze, le laiton, le cuivre, la roche, les matériaux isolants, la brique creuse, la brique céramique, les tôles minces (< 4 mm), la fonte et le béton cellulaire.**
- e) **Avant d'implanter des éléments de fixation, toujours vérifier que personne ne se trouve derrière ou en dessous de l'endroit d'intervention.**
- f) **Laisser le poste de travail en ordre. Débarrasser le poste de travail de tous objets susceptibles de blesser. Un lieu de travail en désordre peut entraîner des accidents.**
- g) **Les poignées doivent toujours être sèches, propres et exemptes de toutes traces de graisse ou d'huile.**
- h) **Ne pas utiliser l'appareil dans des endroits présentant un danger d'incendie ou d'explosion, à moins d'y être explicitement autorisé.**

### 1.1.6 Mesures de sécurité mécanique



- Il convient de choisir la bonne combinaison de canon, piston et élément de fixation.** Si la combinaison utilisée n'est pas correcte, cela risque d'entraîner des blessures corporelles, d'endommager l'appareil et / ou d'affecter la qualité de fixation.
- Utiliser uniquement des éléments de fixation conçus et homologués pour l'appareil.**
- N'effectuer aucune manipulation ou modification sur l'appareil, en particulier sur le piston.**

### 1.1.7 Mesures de sécurité thermique

- Ne jamais dépasser la cadence de tir maximale (nombre de tirs par heure).**
- En cas de surchauffe de l'appareil, le laisser refroidir.**
- Ne jamais démonter l'appareil quand il est chaud. Laisser refroidir l'appareil.**
- Si le plastique des bandes de cartouches devait commencer à fondre, laisser refroidir l'appareil.**

### 1.1.8 Danger d'explosion



- Utiliser uniquement les cartouches homologuées pour l'appareil.**
- Retirer avec précaution la bande-chargeur de cartouches de l'appareil.**
- Ne jamais essayer de retirer de force des cartouches de leur bande-chargeur ou de l'appareil.**
- Stocker les cartouches non utilisées à l'abri de l'humidité et de toute chaleur excessive et dans un endroit fermé à clé.**

### 1.1.9 Équipement de protection individuelle



L'utilisateur et les personnes se trouvant à proximité pendant l'utilisation et toute intervention sur l'appareil doivent porter des lunettes de protection adaptées, un casque de protection et un casque antibruit.

## 2 Consignes générales

### 2.1 Termes signalant un danger et leur signification

#### DANGER

Pour un danger imminent qui peut entraîner de graves blessures corporelles ou la mort.

#### AVERTISSEMENT

Pour attirer l'attention sur une situation pouvant présenter des dangers susceptibles d'entraîner des blessures corporelles graves ou la mort.

#### ATTENTION

Pour attirer l'attention sur une situation pouvant présenter des dangers susceptibles d'entraîner des blessures corporelles légères ou des dégâts matériels.

#### REMARQUE

Pour des conseils d'utilisation et autres informations utiles.

### 2.2 Explication des pictogrammes et autres symboles d'avertissement

#### Symboles d'avertissement



Avertissement danger général



Avertissement substances explosives



Avertissement surfaces chaudes

#### Symboles d'obligation



Port de lunettes de protection



Porter un casque de protection



Porter un casque antibruit

#### Symboles



Lire le mode d'emploi avant d'utiliser l'appareil

#### Identification de l'appareil

La désignation du modèle et le numéro de série se trouvent sur la plaque signalétique de l'appareil. Inscrire ces renseignements dans le mode d'emploi et toujours s'y référer pour communiquer avec notre représentant ou agence Hilti.

Type : \_\_\_\_\_



## 3 Description

### 3.1 Utilisation conforme à l'usage prévu

L'appareil permet aux utilisateurs professionnels de clouer, fixer des goujons et des systèmes mixtes essentiellement sur du béton, de l'acier ainsi que sur des briques silico-calcaires.

L'appareil ne doit être utilisé qu'en le tenant des deux mains.

Toute manipulation ou modification de l'appareil est interdite.

L'appareil ne doit pas être utilisé dans une atmosphère déflagrante ou inflammable, sauf s'il est agréé pour cela.

Pour éviter tout risque de blessure, utiliser uniquement les éléments de fixation, cartouches, accessoires et pièces de rechange Hilti d'origine ou de qualité équivalente.

Bien respecter les consignes concernant l'utilisation, le nettoyage et l'entretien de l'appareil qui figurent dans le présent mode d'emploi.

L'appareil et ses accessoires peuvent s'avérer dangereux s'ils sont utilisés de manière incorrecte par un personnel non qualifié ou de manière non conforme à l'usage prévu.

L'appareil ne doit être utilisé, entretenu et réparé que par un personnel formé à cet effet. Ce personnel doit être au courant des dangers inhérents à l'utilisation de l'appareil.

Comme sur tous les cloueurs à poudre, l'appareil, les cartouches et les éléments de fixation constituent une unité technique. Ceci implique que l'utilisateur ne peut travailler sans problème avec ce système que s'il utilise les éléments de fixation et les cartouches Hilti spécialement fabriqués à cet usage ou d'autres produits de qualité équivalente. Les recommandations d'Hilti concernant les fixations et applications sont uniquement valables dans ces conditions.

L'appareil offre une protection 5 fois supérieure. Pour la sécurité de l'utilisateur de l'appareil et de son environnement de travail.

### 3.2 Principe du piston

L'énergie de la charge propulsive est transmise à un piston dont la masse, accélérée, enfonce l'élément de fixation dans le matériau support. Du fait de l'utilisation du principe du piston, l'appareil est à classer en tant que "Low Velocity Tool". Étant donné que le piston absorbe environ 95 % de l'énergie cinétique, l'élément pénètre à vitesse fortement réduite (inférieure à 100 m/s) dans le matériau récepteur. L'élément est implanté lorsque le piston vient terminer sa course en position de butée dans l'appareil, ce qui exclut pratiquement tous transpercements dangereux du matériau support, à condition, bien sûr, que l'appareil soit correctement utilisé.

### 3.3 Sécurité contre les tirs intempestifs en cas de chute

La sécurité contre les tirs intempestifs en cas de chute résulte de l'action combinée du mécanisme de mise à feu et de la course d'implantation. Elle évite toute mise à feu intempestive si l'appareil vient à tomber sur une surface dure, quel que soit l'angle de chute.

### 3.4 Sécurité de détente

La sécurité de détente empêche le déclenchement d'un tir lorsque seule la détente est pressée. Pour qu'il y ait percussion, il faut en plus que l'appareil prenne appui complètement contre un support solide.

### 3.5 Sécurité d'appui

La sécurité d'appui nécessite d'exercer une force d'appui supérieure à 50 N pour que la percussion puisse se produire. Par conséquent, le tir n'est possible que si l'appareil est complètement appuyé contre le matériau support.

### 3.6 Sécurité de déclenchement

Par ailleurs, l'appareil est équipé d'une sécurité de déclenchement qui empêche toute percussion inopinée si la détente est pressée avant que l'appareil soit appuyé contre la surface de travail. Ainsi, le tir ne peut être déclenché que si l'appareil est d'abord fermement et correctement appuyé contre le matériau support et ensuite seulement, sa détente pressée.

### 3.7 Applications et programme d'éléments de fixation

#### Assortiment d'éléments

Désignation	Application
X-U	Clou haute dureté universel pour des fixations sur béton et acier ultra résistant
X-C	Clou standard pour des fixations sur béton
X-S	Clou standard pour des fixations efficaces dans de l'acier
X-CT	Clou pour coffrage facile à retirer pour des fixations temporaires sur béton
X-CR	Clou inoxydable pour des fixations dans un environnement humide ou corrosif
X-CP / X-CF	Fixation spéciale pour des constructions en bois sur béton
X-FS	Élément de fixation pour positionnements de coffrage
X-SW	Élément rondelle flexible pour la fixation de feuilles et matériau d'isolation mince sur béton et acier
X-HS / X-HS-W	Système de suspension pour raccord fileté
X-CC	Clip de fixation pour suspensions avec câble métallique
X-(D)FB / X-EMTC	Brides métalliques pour la fixation de gaines électriques et conduites sanitaires, d'eau et de chauffage isolées (chaud et froid)
X-EKB	Étrier pour câbles pour la pose à plat de lignes électriques au plafond et au mur
X-ECH	Attache-câbles pour la pose en faisceau de lignes électriques au plafond et au mur
X-ET	Élément de gaine de câbles électriques pour la fixation de gaine de câbles électriques en plastique (PVC)
X-(E)M/W/6/8 ... P8	Boulon fileté pour des fixations temporaires sur béton et acier
X-DNH / DKH X-M6/8H	Systèmes de fixation "DX-Kwik" homologués (ETA) pour le béton, avec pré-perçage

#### Cartouches

Désignation	Coloris	Épaisseur
6,8/11 M vertes	vert	faible
6,8/11 M jaunes	jaune	moyenne
6,8/11 M rouges	rouge	forte

## 4 Accessoires, consommables

#### REMARQUE

Pour connaître les autres équipements et éléments de fixation, veuillez contacter votre filiale locale Hilti.

fr

## Accessoires de sécurité et kit de nettoyage

Désignation
Set de nettoyage
Spray lubrifiant Hilti
Lot de pièces de rechange pour bride de ressort
Mode d'emploi
Embase supplémentaire (pare-éclats, États-Unis uniquement)

## Accessoires standard

Désignation	Code article
Canon 36/F3	3737
Embase 36/S13	3738
Piston 36/DNI	409313
Bride de ressort	3739

## 5 Caractéristiques techniques

Sous réserve de modifications techniques !

Appareil	DX 36
Poids	2,4 kg (5,29 lb)
Dimensions (L x l x H)	370 mm (14,57 ") x 52 mm (2,05 ") x 151 mm (5,94 ")
Longueur max. d'élément	62 mm (2,44 ")
Cartouches	6,8/11 M (27 cal. court) vert, jaune, rouge
Réglage de puissance	3 forces de cartouche, molette de réglage
Course d'implantation	14 mm (0,55 ")
Pression d'appui	140 N
Température de service / température ambiante	-15... +50 °C (+5... +122 °F)
Cadence de tir maximale recommandée	600/h

## 6 Mise en service



### REMARQUE

Avant de mettre l'appareil en marche, lire impérativement son mode d'emploi et bien respecter les consignes.

### 6.1 Vérification de l'appareil

#### AVERTISSEMENT

**Ne pas utiliser l'appareil si des pièces sont abîmées ou si des organes de commande ne fonctionnent pas parfaitement. Faire réparer l'appareil par le S.A.V. Hilti.**

Vérifier qu'aucune bande-chargeur de cartouches ne se trouve dans l'appareil. Si une bande-chargeur de cartouches se trouve dans l'appareil, la retirer à la main par le haut de l'appareil.

Vérifier toutes les pièces extérieures de l'appareil pour voir si elles ne sont pas abîmées et s'assurer que tous les organes de commande fonctionnent correctement.

Vérifier le montage et l'usure du piston et de la bride de ressort.

## 7 Directives

### 7.1 Directives concernant les fixations

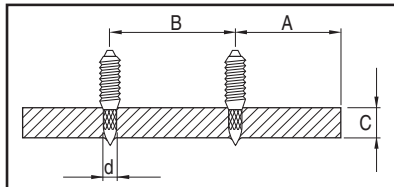
Toujours respecter ces directives d'utilisation.

#### REMARQUE

Pour de plus amples informations, se référer aux directives techniques de la filiale Hilti locale ou, le cas échéant, aux prescriptions techniques nationales.

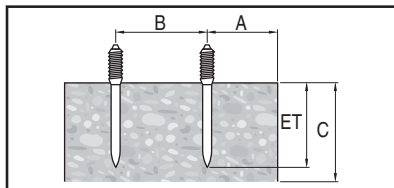
#### 7.1.1 Distances minimales

##### Distances minimales pour une fixation dans de l'acier



- |   |   |
|---|---|
| A | distance min. par rapport à l'arête = 15 mm<br>( $\frac{5}{8}$ " )  |
| B | entraxe min. = 20 mm ( $\frac{3}{4}$ " )                            |
| C | épaisseur min. du matériau récepteur = 4 mm<br>( $\frac{5}{32}$ " ) |

##### Distances minimales pour une fixation sur béton



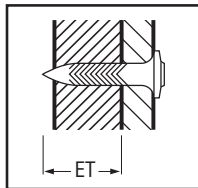
- |   |   |
|---|---|
| A | distance min. par rapport à l'arête = 70 mm<br>( $2\frac{3}{4}$ " ) |
| B | entraxe min. = 80 mm ( $3\frac{1}{8}$ " )                           |
| C | épaisseur min. du matériau récepteur = 100 mm (4" )                 |

#### 7.1.2 Profondeurs d'implantation

#### REMARQUE

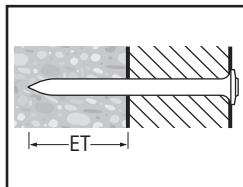
Se reporter au manuel Hilti Fastening Technology Manual pour des exemples et des indications spécifiques relatives aux profondeurs d'implantation.

##### Longueurs des clous dans de l'acier



- |    |   |
|----|---|
| ET | Profondeur d'implantation : 12 ± 2 mm<br>( $\frac{1}{2}$ " ± $\frac{1}{16}$ " ) |
|----|---|

##### Longueurs des clous sur béton



- |    |  |
|----|--|
| ET | Profondeur d'implantation : 22 mm (max.<br>27 mm) ( $\frac{7}{8}$ " (max. 1" ) |
|----|--|

## 8 Utilisation



fr

### AVERTISSEMENT

Pendant le tir, la matière peut s'écailler ou des fragments du matériau de bande de cartouches peuvent être projetés. **Porter (utilisateur et personnes environnantes) des lunettes et un casque de protection.** Les éclats de matériau peuvent entraîner des blessures corporelles et oculaires.

### ATTENTION

L'implantation d'éléments de fixation est déclenchée par l'allumage d'une charge propulsive. **Porter (utilisateur et personnes environnantes) un casque antibruit.** Un bruit trop intense peut entraîner des lésions auditives.

### AVERTISSEMENT

Lorsque l'appareil est appuyé contre une partie du corps (de la main par ex.), l'appareil n'est pas utilisé conformément aux consignes. Ceci peut également entraîner un tir sur les parties du corps (risque de se blesser avec les clous ou le piston). **Ne jamais appuyer l'appareil contre des parties du corps.**

### AVERTISSEMENT

**Ne jamais fixer l'élément de fixation par un deuxième tir, car l'élément risque de se rompre et se coincer.**

### AVERTISSEMENT

**Ne jamais réaliser de fixation à travers des trous existants, sauf lorsque cela est recommandé par Hilti (par exemple pour le DX-Kwik).**

### ATTENTION

**Ne jamais dépasser la cadence de tir maximale (nombre de tirs par heure).**

#### 8.1 Comportement en cas de ratés

En cas de ratés de tir ou si la cartouche ne percute pas, toujours procéder de la manière suivante :

Tenir l'appareil appuyé contre la surface de travail pendant 30 secondes.

Si la cartouche ne percute toujours pas, dégager l'appareil de la surface de travail, et ce faisant, prendre soin de ne jamais le pointer contre soi ou en direction d'une autre personne.

Faire avancer la bande de cartouches en armant successivement cartouche par cartouche ; continuer d'utiliser les cartouches qui restent dans la bande-chargeur ; une fois la bande-chargeur terminée, la retirer et l'éliminer de sorte qu'elle ne puisse être ni réutilisée, ni utilisée à mauvais escient.

#### 8.2 Charge de l'appareil 3

1. Introduire le clou, tête en avant, par l'avant dans l'appareil jusqu'à ce que la rondelle du clou soit maintenue à l'intérieur de l'appareil.
2. Pousser par le bas de la poignée la bande-chargeur de cartouches par son extrémité étroite et la faire avancer jusqu'à ce qu'elle soit complètement enfoncée.
3. Si l'utilisateur souhaite utiliser une bande-chargeur de cartouches déjà entamée, la tirer à la main au-dessus de l'appareil jusqu'à ce qu'une cartouche non utilisée se trouve dans la chambre de combustion.

#### 8.3 Réglage de la puissance 4

1. Adapter la force de cartouche et le réglage de la puissance à l'application considérée.
2. En l'absence de valeurs d'expérience, toujours commencer à la puissance minimale : Choisir la couleur de cartouche la plus faible et régler la molette de réglage de la puissance sur 1.
3. Insérer un clou.  
Si la profondeur de pénétration du clou est insuffisante, augmenter la puissance en ajustant la molette de réglage. Si nécessaire, utiliser une cartouche de charge plus forte.

#### 8.4 Tir 5

##### DANGER

**Toujours respecter les consignes d'utilisation et de sécurité du mode d'emploi.**

1. Appuyer l'appareil perpendiculairement à la surface de travail.
2. Déclencher le tir en appuyant sur la détente.

#### 8.5 Réarmer l'appareil. 6

##### REMARQUE

Si la cartouche ne se laisse retirer que difficilement, un nettoyage de l'appareil s'impose. Procéder à un entretien de l'appareil ! (voir chap. 9.3).

1. Une fois le tir déclenché, saisir la cartouche entre le pouce et l'index.
2. Tirer la cartouche dans l'axe vertical de l'appareil jusqu'en butée vers l'avant.
3. Remettre la cartouche à nouveau complètement en arrière.  
Le piston est ainsi remis dans sa position initiale et la cartouche est entraînée.  
L'appareil est à présent prêt pour le tir suivant.

## 8.6 Déchargement de l'appareil 7

Vérifier qu'aucune bande-chargeur de cartouches ni d'élément de fixation ne se trouve dans l'appareil.

Si une bande-chargeur de cartouches ou un élément de fixation se trouve dans l'appareil, retirer manuellement la bande-chargeur de cartouches vers le haut de l'appareil et extraire l'élément de fixation du canon.

## 9 Nettoyage et entretien



### ATTENTION

Lors d'un fonctionnement normal et régulier de l'appareil, les pièces constitutives importantes s'encrassent et s'usent. **Pour que l'appareil fonctionne de manière fiable et sûre, l'inspecter et l'entretenir régulièrement. Nous recommandons de nettoyer l'appareil et de vérifier les pistons au moins une fois par jour en cas d'utilisation intensive, au plus tard tous les 3000 tirs !**

### AVERTISSEMENT

**Aucune cartouche ne doit se trouver dans l'appareil. Aucun élément de fixation ne doit rester dans le canon lors des travaux d'entretien et de réparation.**

### ATTENTION

L'appareil peut être très chaud après utilisation. L'utilisateur risque de se brûler les mains. **Ne jamais démonter l'appareil quand il est chaud. Laisser refroidir l'appareil.**

### 9.1 Nettoyage de l'appareil

Nettoyer régulièrement l'extérieur de l'appareil avec un chiffon légèrement humide.

### AVERTISSEMENT

Ne pas utiliser de spray ni de jet de vapeur pour nettoyer l'appareil ! Éviter toute pénétration de corps étrangers à l'intérieur de l'appareil.

### 9.2 Entretien

Vérifier régulièrement toutes les pièces extérieures de l'appareil pour voir si elles ne sont pas abîmées et s'assurer que tous les organes de commande fonctionnent correctement. Ne pas utiliser l'appareil si des pièces sont abîmées ou si des organes de commande ne fonctionnent pas parfaitement. Faire réparer l'appareil par le S.A.V. Hilti.

Faire fonctionner l'appareil uniquement avec les cartouches et le réglage de puissance recommandés. Un mauvais choix de cartouche ou un réglage de puissance trop élevé peut entraîner une défaillance prématurée de pièces de l'appareil.

### ATTENTION

Les saletés dans les appareils DX contiennent des substances susceptibles de nuire à la santé. **Veiller à ne pas inspirer de poussières / salissures d'aspiration. Éviter que les poussières / salissures n'entrent en contact avec de la nourriture. Se laver les mains après le nettoyage de l'appareil. Ne jamais utiliser de graisse pour**

**l'entretien / la lubrification des composants de l'appareil. Ceci peut entraîner des dysfonctionnements de l'appareil. Utiliser exclusivement le lubrifiant Hilti ou des produits de qualité équivalente.**

### 9.3 Entretien de l'appareil

Procéder seulement à un entretien de l'appareil en cas de variations de puissance resp. en cas de ratés d'amorce de cartouche ou lorsque le confort d'utilisation laisse à désirer. Cela signifie concrètement que : La pression d'appui nécessaire s'accroît, l'appui sur la détente devient plus résistant, le réglage de la puissance est plus difficile à ajuster, il devient difficile de retirer la bande-chargeur de cartouches ou le réamorçage est dur.

#### 9.3.1 Démontage de l'appareil 8

### ATTENTION

Toute utilisation de force lors de l'introduction de l'élément risque d'accélérer fortement la bride de ressort. **Se protéger, de même que les tierces personnes, d'éventuelles blessures. Tenir la cartouche avec la face arrière vers le bas.**

1. Tourner la bague pour sortir la butée en la faisant pivoter de 45 degrés.  
**REMARQUE** Si la butée coince, la faire pivoter en s'aidant d'un clou.
2. Faire glisser la cartouche hors de l'appareil.  
**REMARQUE** Si la cartouche est coincée, elle peut être délogée en la retirant par à-coups.
3. Retirer la bride de ressort. Pour ce faire, utiliser un outil approprié (par ex. tournevis ou clou).
4. Enlever l'embase avec le canon du guide-piston.
5. Retirer le piston du guide-piston.
6. Faire glisser le canon par l'arrière de l'embase.  
**REMARQUE** En cas de fort encrassement de l'appareil, donner un coup sur le canon par l'avant avec le piston hors de l'embase.

#### 9.3.2 Contrôle de l'usure du piston

### REMARQUE

N'utiliser aucun piston usé et n'effectuer aucune manipulation sur le piston.

Remplacer le piston si :

- il est cassé
- il est trop usé (par ex. ébréchure de segment à 90°).
- les segments de piston ont sauté ou manquent.
- le piston est déformé (le contrôler en le roulant sur une surface lisse).

### 9.3.3 Contrôle de l'usure du canon

Remplacer le canon s'il est endommagé (par ex. courbé, élargi, craquelé).

### 9.3.4 Contrôle de l'usure de la bride de ressort

Remplacer la bride de ressort s'il est fortement usé / écrasé.

### 9.3.5 Nettoyage 9 10 11 12

Nettoyer l'appareil au moins une fois par semaine ou immédiatement après avoir posé un grand nombre de clous (env. 3 000 opérations de fixation).

Nettoyer les différents composants avec les écouvillons/brosses appropriés :

1. Nettoyer le canon et l'embase à l'intérieur et à l'extérieur.
2. Nettoyer le piston ainsi que les segments de piston jusqu'à ce qu'ils puissent bouger sans entrave.
3. Nettoyer le guide-piston à l'intérieur et à l'extérieur.
4. Nettoyer l'intérieur du boîtier.

### 9.3.6 Lubrification

Vaporiser légèrement les pièces nettoyées à l'aide du lubrifiant en spray Hilti fourni. Utiliser exclusivement le lubrifiant Hilti ou des produits de qualité équivalente.

### 9.3.7 Montage de l'appareil 13

#### REMARQUE

Manipuler prudemment les petites pièces. Veiller à ce qu'elles ne se perdent pas.

1. Introduire le canon dans l'embase.
2. Pousser le piston dans l'embase jusqu'en butée dans le guide-piston.
3. Insérer l'embase avec le canon dans le guide-piston.  
**REMARQUE** Les boulons du piston ainsi que les fentes de l'embase et du guide-piston doivent coïncider.
4. Enfoncer la bride de ressort dans le creux.
5. Introduire la cartouche dans l'appareil.  
**REMARQUE** La fente dans la cartouche doit coïncider avec la butée.
6. Appuyer la butée dans l'ouverture de la bague et tourner la bague de 45 degrés dans le sens inverse.  
**REMARQUE** La butée peut être retirée en position pivotée vers l'extérieur puis être remise en place.

### 9.3.8 Contrôles

Après des travaux de nettoyage et d'entretien, vérifier si tous les équipements de protection sont bien en place et fonctionnent parfaitement.

#### REMARQUE

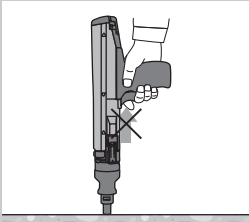
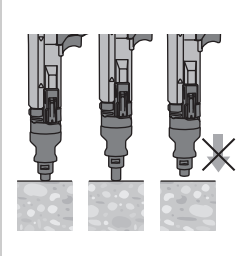
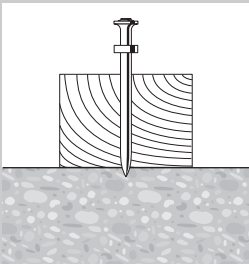
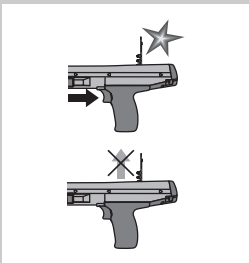
Pour vérifier que l'appareil est prêt à l'emploi, prendre l'appareil non chargé, c.-à-d. sans introduire d'élément de fixation ni de cartouche, et le presser contre un support dur puis relâcher la pression. Un clic nettement audible de la détente indique que l'appareil est prêt à l'emploi.

## 10 Guide de dépannage

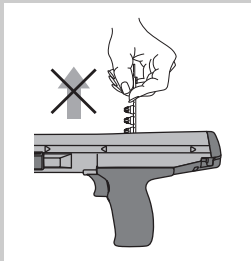
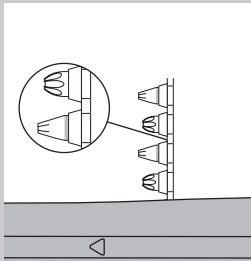
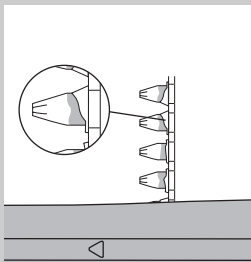
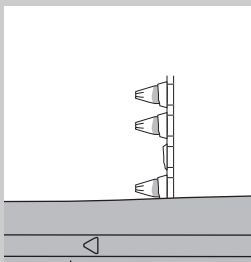
### AVERTISSEMENT

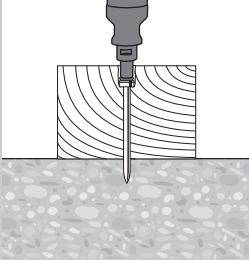
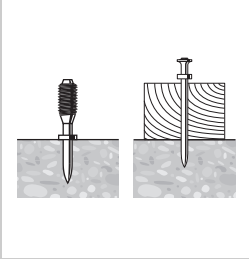
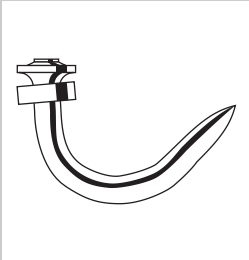
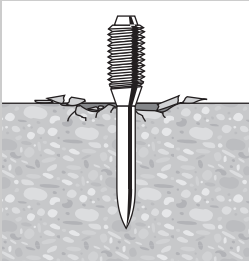
Avant les travaux d'élimination des défauts, l'appareil doit être déchargé.

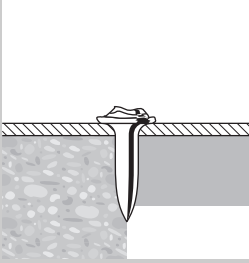
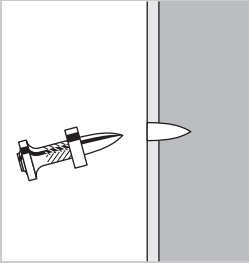
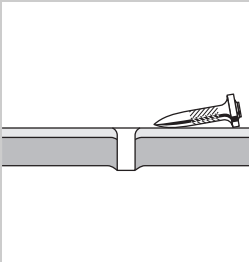
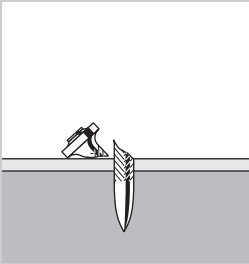
Défauts	Causes possibles	Solutions
Pression plus élevée requise pour le réamorçage	Accumulation de résidus de combustion	Procéder à un entretien de l'appareil (voir 9.3).
Pression d'appui nécessaire plus grande	Accumulation de résidus de combustion	Procéder à un entretien de l'appareil (voir 9.3).
Appui sur la détente plus résistant	Accumulation de résidus de combustion	Procéder à un entretien de l'appareil (voir 9.3).
Réglage de puissance difficile	Accumulation de résidus de combustion	Procéder à un entretien de l'appareil (voir 9.3).
Bande-chargeur de cartouches difficile à retirer	Accumulation de résidus de combustion	Procéder à un entretien de l'appareil (voir 9.3).

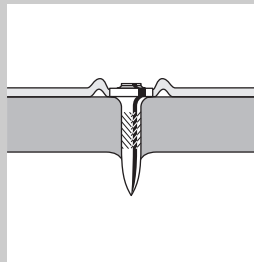
Défauts	Causes possibles	Solutions
<p>La détente ne peut pas être actionnée</p> 	<p>L'appareil ne réarme pas. La cartouche a déjà été tirée.</p>	<p>Réarmer l'appareil (voir 8.5) Enlever la douille de cartouche vide et utiliser une cartouche non entamée.</p>
	<p>L'appareil n'a pas été complètement appuyé.</p>	<p>Appuyer complètement l'appareil.</p>
<p>Appareil coincé</p> 	<p>L'appareil est trop encrassé.</p>	<p>Nettoyer l'appareil.</p>
	<p>Piston endommagé</p>	<p>Contrôler le piston (voir 9.3.2) et le remplacer au besoin.</p>
	<p>Appareil endommagé</p>	<p>Si le problème subsiste : Contacter le centre Hilti.</p>
<p>Raté de tir : L'élément est seulement introduit partiellement dans le matériau support</p> 	<p>Position incorrecte du piston</p>	<p>Enlever la bande-chargeur de cartouches et réamorcer l'appareil. Voir chapitre : 8.5 Réarmer l'appareil. <b>6</b></p>
	<p>Mauvaises cartouches</p>	<p>Changer la bande-chargeur de cartouches (si nécessaire, utiliser un nouvel emballage sec). Si le problème subsiste : Procéder à un entretien de l'appareil (voir 9.3).</p>
<p>La bande-chargeur de cartouches n'avance pas</p> 	<p>Bande-chargeur de cartouches endommagée</p>	<p>Remplacer la bande-chargeur de cartouches.</p>
	<p>L'appareil est trop encrassé.</p>	<p>Nettoyer l'appareil.</p>
	<p>Appareil endommagé</p>	<p>Si le problème subsiste : Contacter le centre Hilti.</p>



Défauts	Causes possibles	Solutions
<p>La bande-chargeur de cartouches ne s'enlève pas</p> 	<p>Surchauffe de l'appareil</p>	<p>Laisser refroidir l'appareil. Retirer ensuite avec précaution la bande-chargeur de cartouches de l'appareil.</p> <p><b>AVERTISSEMENT</b> Ne jamais essayer de retirer de force des cartouches de leur bande-chargeur ou de l'appareil. Si le problème subsiste : Contacter le centre Hilti.</p>
<p>Pas de percussion de la cartouche</p> 	<p>Mauvaise cartouche</p> <p>Appareil encrassé</p>	<p>Faire avancer la bande-chargeur d'une cartouche.</p> <p>Entretien de l'appareil</p> <p><b>AVERTISSEMENT</b> Vérifier que les cartouches adéquates sont utilisées et qu'elles sont en parfait état. Voir chapitre : 9.3 Entretien de l'appareil S'il n'est pas possible de désassembler l'appareil : Contacter le centre Hilti.</p>
<p>La bande-chargeur de cartouches fond</p> 	<p>L'appareil est appuyé trop longtemps contre le support lors du tir</p> <p>Fréquence de tir trop élevée</p>	<p>Appuyer l'appareil moins longtemps avant de déclencher le tir. Retirer la bande-chargeur de cartouches.</p> <p>Arrêter immédiatement le travail. Enlever la bande-chargeur de cartouches et laisser l'appareil refroidir.</p> <p><b>AVERTISSEMENT</b> Ne jamais essayer de retirer de force des cartouches de leur bande-chargeur ou de l'appareil. Nettoyer l'appareil et enlever les cartouches détachées. S'il n'est pas possible de désassembler l'appareil : Contacter le centre Hilti.</p>
<p>La cartouche se détache de la bande-chargeur</p> 	<p>Fréquence de tir trop élevée</p>	<p>Arrêter immédiatement le travail. Enlever la bande-chargeur de cartouches et laisser l'appareil refroidir.</p> <p><b>AVERTISSEMENT</b> Ne jamais essayer de retirer de force des cartouches de leur bande-chargeur ou de l'appareil. Nettoyer l'appareil et enlever les cartouches détachées. S'il n'est pas possible de désassembler l'appareil : Contacter le centre Hilti.</p>

Défauts	Causes possibles	Solutions
Le piston est fermement enfoncé dans le matériau support / L'élément est trop profondément enfoncé	Élément trop court	Utiliser un élément plus long.
	Élément sans rondelle	Utiliser un élément avec rondelle pour les applications sur le bois.
	Puissance excessive	Réduire la puissance (réglage de puissance) Utiliser des cartouches moins résistantes.
Élément de fixation trop peu enfoncé	Élément trop long	Utiliser un élément plus court. <b>REMARQUE</b> Respecter les profondeurs minimales requises. Se procurer le « Manuel relatif aux techniques de fixation » auprès du centre Hilti.
	Puissance trop faible	Augmenter la puissance (réglage de puissance). Utiliser des cartouches plus résistantes.
	Le clou se tord	Surface dure (acier, béton)
	Agrégats durs et/ou grands sur béton	Utiliser des cartouches plus résistantes. Utiliser un DX-Kwik (avec pré-perçage).
	Armature métallique juste en dessous de la surface du béton	Utiliser un clou plus court. Utiliser des clous avec une limite d'application supérieure. Utiliser un DX-Kwik (avec pré-perçage). Procéder à une fixation à un autre endroit.
	Éclatement du béton	Béton dur/vieux
	Agrégats durs et/ou grands sur béton	Utiliser des cartouches plus résistantes. Utiliser un DX-Kwik (avec pré-perçage).

Défauts	Causes possibles	Solutions
<p>Tête de clou endommagée</p> 	<p>Puissance excessive</p> <hr/> <p>Limite d'application dépassée (support très dur)</p> <hr/> <p>Piston endommagé</p>	<p>Réduire la puissance (réglage de puissance) Utiliser des cartouches moins résistantes.</p> <hr/> <p>Utiliser des clous avec une limite d'application supérieure.</p> <hr/> <p>Remplacer le piston.</p>
<p>Le clou ne pénètre pas suffisamment profondément dans le matériau support</p> 	<p>Puissance trop faible</p> <hr/> <p>Limite d'application dépassée (support très dur)</p> <hr/> <p>Système inapproprié</p>	<p>Augmenter la puissance (réglage de puissance). Utiliser des cartouches plus résistantes.</p> <hr/> <p>Utiliser des clous avec une limite d'application supérieure.</p> <hr/> <p>Utiliser un système plus robuste tel que le DX 76 (PTR) par exemple.</p>
<p>Le clou ne tient pas dans le matériau support</p> 	<p>Matériau support en acier mince (&lt; 4 mm)</p>	<p>Choisir un autre réglage de puissance ou une autre cartouche. Utiliser des clous appropriés pour supports en acier minces.</p>
<p>Le clou se rompt</p> 	<p>Puissance trop faible</p> <hr/> <p>Limite d'application dépassée (support très dur)</p>	<p>Augmenter la puissance (réglage de puissance). Utiliser des cartouches plus résistantes.</p> <hr/> <p>Utiliser un clou plus court. Utiliser des clous avec une limite d'application supérieure.</p>

Défauts	Causes possibles	Solutions
La tête de clou perce le matériau fixé (tôle)	Puissance excessive	Réduire la puissance (réglage de puissance) Utiliser des cartouches moins résistantes. Utiliser des clous avec Top Hat. Utiliser des clous avec rondelle.
		

## 11 Recyclage



Les appareils Hilti sont fabriqués pour une grande part en matériaux recyclables dont la réutilisation exige un tri correct. Dans de nombreux pays, Hilti est déjà équipé pour reprendre votre ancien appareil afin d'en recycler les composants. Consulter le service clients Hilti ou votre conseiller commercial.

## 12 Garantie constructeur des appareils

Hilti garantit l'appareil contre tout vice de matières et de fabrication. Cette garantie s'applique à condition que l'appareil soit utilisé et manipulé, maintenu et entretenu correctement et conformément au mode d'emploi Hilti, et que l'intégrité technique soit préservée, c'est-à-dire sous réserve de l'utilisation exclusive de consommables, accessoires et pièces de rechange d'origine Hilti, ou d'autres produits de valeur et de qualité identique.

Cette garantie se limite strictement à la réparation gratuite ou au remplacement gracieux des pièces défectueuses pendant toute la durée de vie de l'appareil. Elle ne couvre pas les pièces soumises à une usure normale.

**Toutes autres revendications sont exclues pour autant que des dispositions légales nationales impé-**

**ratives ne s'y opposent pas. En particulier, Hilti ne saurait être tenu pour responsable de toutes détériorations, pertes ou dépenses directes, indirectes, accidentelles ou consécutives, en rapport avec l'utilisation ou dues à une incapacité à utiliser l'appareil dans quelque but que ce soit. Hilti exclut en particulier les garanties implicites concernant l'utilisation et l'aptitude dans un but bien précis.**

Pour toute réparation ou tout échange, renvoyer l'appareil ou les pièces concernées au réseau de vente Hilti compétent, sans délai, dès constatation du défaut.

La présente garantie couvre toutes les obligations d'Hilti et annule et remplace toutes les déclarations antérieures ou actuelles, de même que tous accords oraux ou écrits concernant des garanties.

## 13 Déclaration de conformité CE (original)

Désignation :	Appareil de scellement
Désignation du modèle :	DX 36
Génération :	01
Année de fabrication :	1986

Nous déclarons sous notre seule et unique responsabilité que ce produit est conforme aux directives et normes suivantes : 2006/42/CE, 2011/65/UE.

Hilti Corporation, Feldkircherstrasse 100,  
FL-9494 Schaan



**Norbert Wohlwend**  
Head of Quality & Processes Management  
BU Direct Fastening  
04/2013



**Tassilo Deinzer**  
Head BU Measuring Systems  
BU Measuring Systems  
04/2013

### Documentation technique par :

Hilti Entwicklungsgesellschaft mbH  
Zulassung Elektrowerkzeuge  
Hiltistrasse 6  
86916 Kaufering  
Deutschland

## 14 Certificat d'essais CIP

La directive suivante s'applique aux états membres de la C.I.P. hors de l'espace de l'UE et de l'AELE : L'appareil Hilti DX 36 est certifié et homologué. En conséquence, les appareils portent le sigle d'homologation PTB de forme carrée avec le numéro d'homologation S 801. Hilti

garantit ainsi la bonne conformité des appareils avec le modèle homologué. Tous défauts ou vices inadmissibles constatés au cours de l'utilisation de l'appareil doivent absolument être signalés au responsable de l'organisme certificateur (PTB) et au bureau de la Commission Internationale Permanente (C.I.P.).

## 15 Santé de l'utilisateur et sécurité

### 15.1 Valeurs de niveaux sonores

#### Appareil de scellement à cartouches

Type	DX 36
Modèle	Série
Calibre	6,8/11 jaune
Réglage de puissance	3
Application	Fixation de bois stratifié de 20 mm sur béton (C40) avec X-U47 P8

#### Valeurs de mesure déclarées à la directive sur les machines 2006/42/CE en liaison avec E DIN EN 15895

Niveau de puissance acoustique, $L_{WA, 1s}^1$	103 dB (A)
Niveau de pression acoustique sur le lieu de travail, $L_{pA, 1s}^2$	100 dB (A)
Niveau de pression acoustique de pointe d'émission, $L_{pC, peak}^3$	133 dB (C)

<sup>1</sup> ± 2 dB (A)

<sup>2</sup> ± 2 dB (A)

<sup>3</sup> ± 2 dB (C)

**Conditions d'utilisation et d'installation :** installation et utilisation du cloueur à poudre conformément à E DIN EN 15895-1 dans la chambre de simulation anéchoïque de la société Müller-BBM GmbH. Les conditions ambiantes dans la chambre de simulation sont en conformité avec la norme DIN EN ISO 3745.

**Procédé de contrôle** : conformément à E DIN EN 15895, DIN EN ISO 3745 et DIN EN ISO 11201, la méthode de la surface enveloppante en champ libre sur une surface réfléchissante.

REMARQUE : Les émissions acoustiques mesurées et l'incertitude de mesure afférente correspondent à la limite supérieure des valeurs acoustiques pouvant être obtenues lors des mesures.

Les valeurs d'émission de bruit peuvent varier suivant les conditions de travail.

### 15.2 Vibration

La valeur totale des vibrations devant être indiquée conformément à 2006/42/CE ne dépasse pas  $2,5 \text{ m/s}^2$ .

Des informations complémentaires concernant la santé de l'utilisateur et la sécurité sont disponibles sur le site Internet de Hilti [www.hilti.com/hse](http://www.hilti.com/hse).

fr



Hilti Corporation

LI-9494 Schaan

Tel.: +423 / 234 21 11

Fax: +423 / 234 29 65

[www.hilti.com](http://www.hilti.com)

Hilti = registered trademark of Hilti Corp., Schaan

W 1698 | 0813 | 00-Pos. 2 | 1

Printed in China © 2013

Right of technical and programme changes reserved S. E. & O.

2051857 / A4



2051857