

HILTI

DX 462 CM/HM

Operating instructions

en

Mode d'emploi

fr

操作說明書

zh

取扱説明書

ja

사용설명서

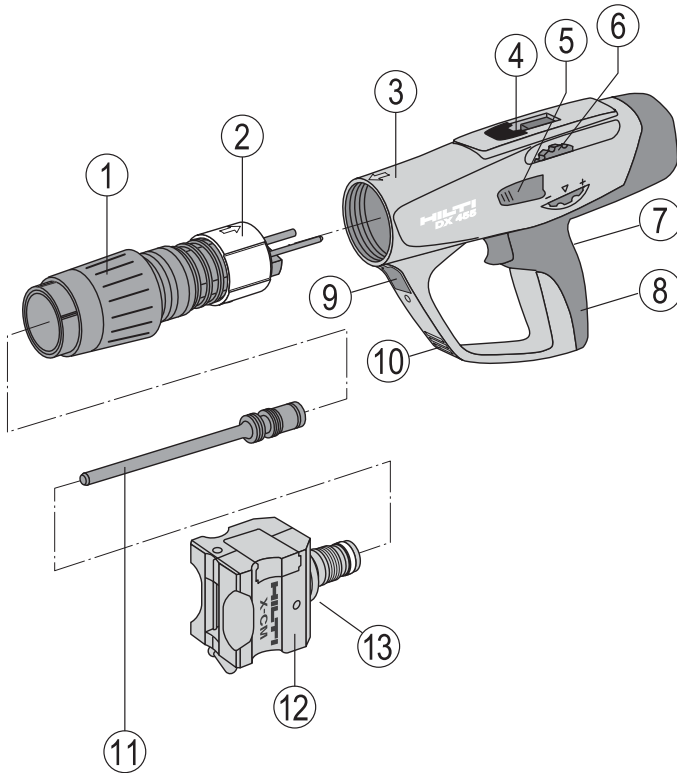
ko

操作说明书

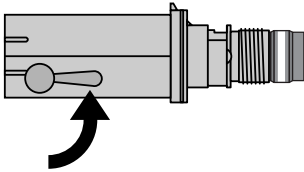
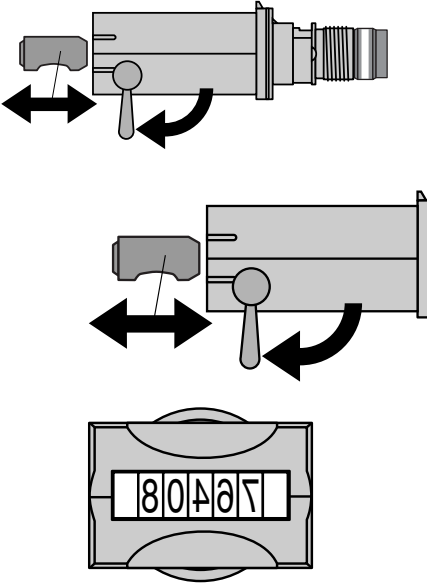
cn



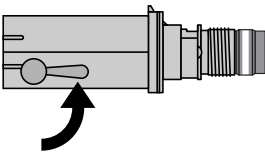
CE



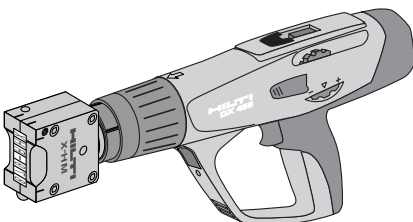
7.1



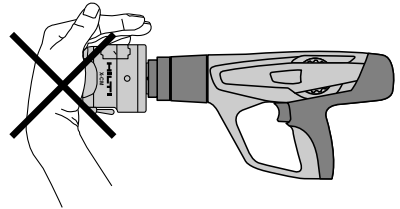
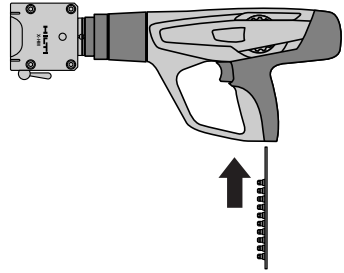
7.2



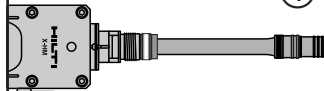
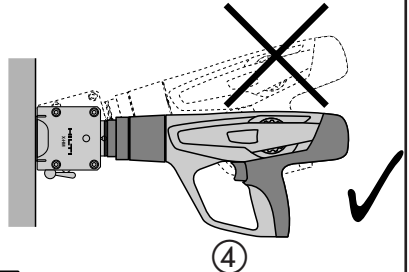
7.3



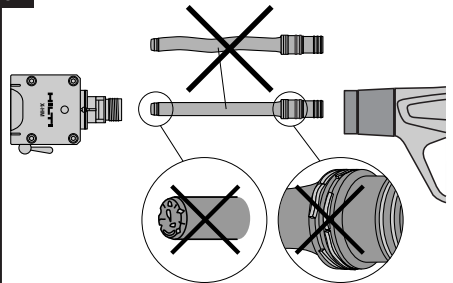
7.4

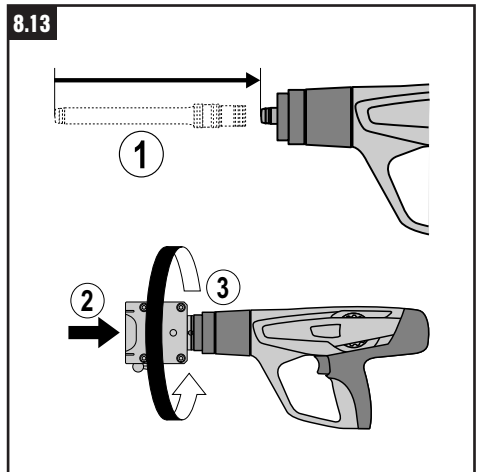
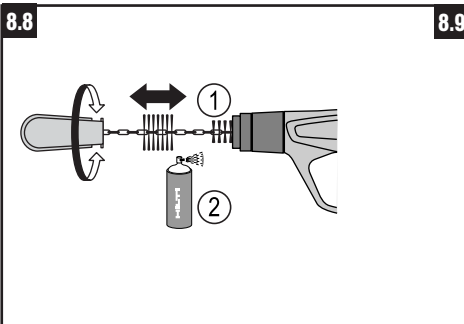
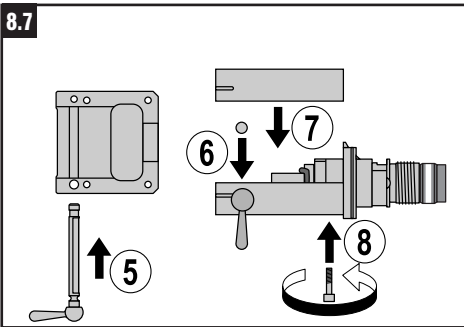
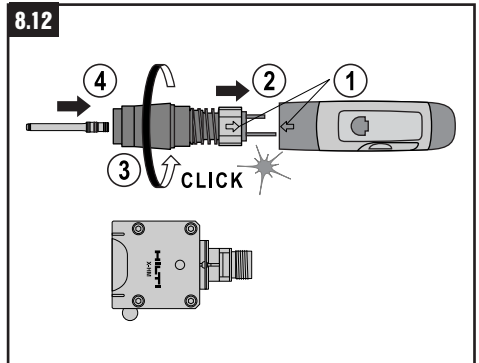
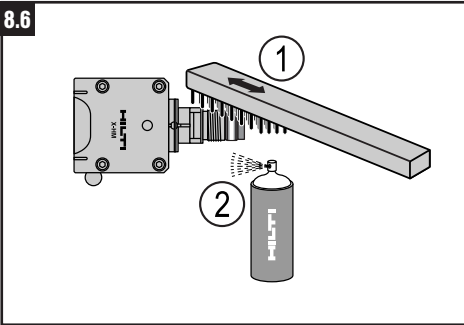
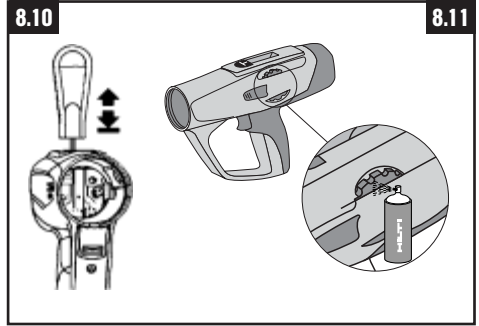
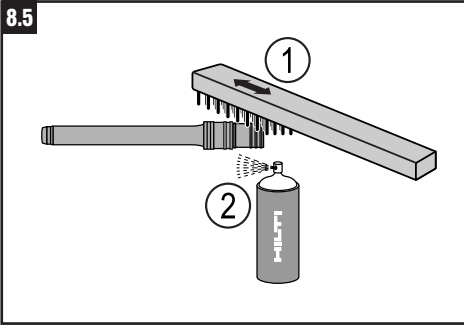


8.3

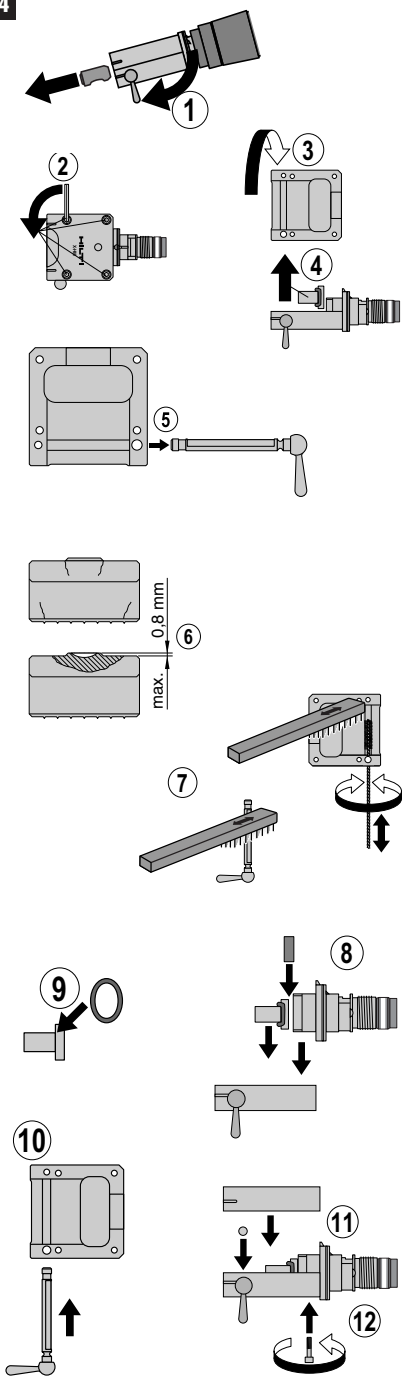


8.4

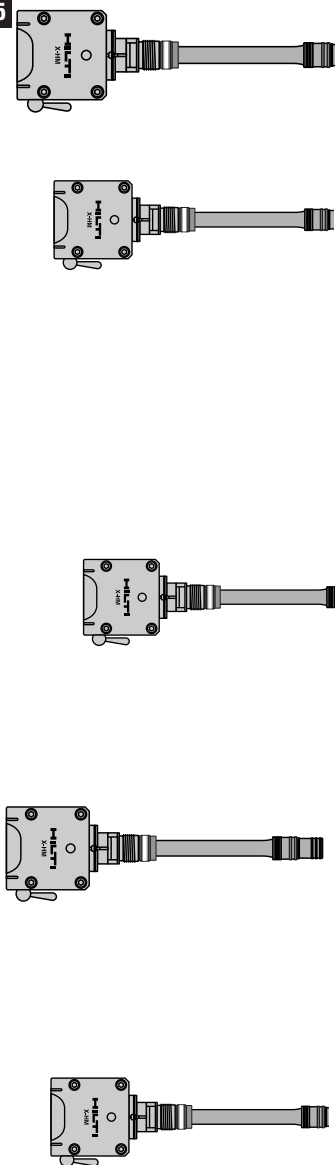




8.14



8.15



타정공구 DX462CM/DX462HM

처음 이 제품을 사용하기 전에 본 사용설명서를 반드시 읽으시기 바랍니다.

이 사용설명서는 항상 공구와 함께 보관하십시오.

공구를 다른 사람에게 양도할 때는 사용설명서도 반드시 함께 넘겨주십시오.

공구 구성부품 1

- ① 배출가스 피스톤 리턴 유닛
- ② 가이드 슬리브
- ③ 하우징
- ④ 카트리지 가이드웨이
- ⑤ 타격강도 조절 릴리즈 버튼
- ⑥ 타격강도 조절 휠
- ⑦ 방아쇠
- ⑧ 손잡이
- ⑨ 피스톤 리턴 유닛 릴리즈 버튼
- ⑩ 환기 홀
- ⑪ 피스톤 *
- ⑫ 마킹 헤드 *
- ⑬ 마킹 헤드 릴리즈 버튼

* 이 부품들은 사용자에게 의해 교체할 수 있습니다.

목차	쪽
1. 일반 정보	57
2. 설명	58
3. 카트리지, 캐릭터 및 액세서리	59
4. 기술자료	60
5. 안전상의 주의사항	60
6. 작동법	61
7. 조작	62
8. 관리와 유지보수	63
9. 고장진단	65
10. 폐기	67
11. 보증	67
12. CIP 마크	68
13. 사용자의 건강 및 안전	68

1. 일반 정보

1.1 안전사항에 대한 표시

경고:

이 기호는 특별히 중요한 안전상의 주의사항을 표시합니다. 만약 지키지 않으면, 중상이나 사망에 이를 수 있습니다.

주의:

이 기호는 특별히 중요한 안전상의 주의사항을 표시합니다. 만약 지키지 않으면, 심각한 부상 또는 물적 손실을 입을 수 있습니다.

1.2 그림기호

경고 표시



일반적인 위험에 대한 경고



뜨거운 표면에 대한 경고

안내



사용하기 전에, 사용설명서를 읽으십시오

보호용구 표시



보안경 착용



안전모 착용



귀마개 착용

1 이러한 숫자들은 사용설명서를 보기 위해 펼치면 겉표지에 있는 숫자들로, 해당되는 그림들을 찾기 위해 참고하십시오. 사용설명서를 읽으실 때는 겉표지를 펼쳐 놓으십시오.

이 사용설명서에서 «공구»란 항상 타정공구 DX462CM/DX462HM을 말합니다.

제품의 일련번호

공구명과 일련번호는 공구의 형식 라벨에 적혀 있습니다. 이 자료를 귀하의 사용설명서에 기록해 놓은 다음, 해당 지사 또는 서비스 부서에 문의할 때, 사용설명서에 표기해 두신 공구명과 일련번호를 사용해 주십시오.

제품명: _____

일련 번호: _____

2. 설명

Hilti D X 46 2 CM과 DX 46 2 HM은 다양한 자재에 마킹하는데 적합합니다.

공구는 피스톤 원리에 따라 작동됩니다. 따라서 고속으로 작동되는 공구와는 관련이 없습니다. 피스톤 원리를 이용함으로써 작업 안전성과 고정 안전성이 최적으로 보장됩니다. 공구는 6.8/11 구경의 카트리지를 사용합니다.

피스톤 이동과 카트리지 이동은 생성된 가스압력에 의해 자동으로 이루어집니다. 이 시스템으로, DX 46 2 CM을 이용하여 자재온도 50 °C까지 그리고 DX 46 2 HM을 이용하여 자재온도 800 °C까지의 다양한 자재들에 편리하고 신속하게, 경제적으로 고품질의 마킹을 할 수 있습니다. 매 5초 마다 또는 마킹 캐릭터 교체시에는 30 초 마다, 마킹이 이루어집니다.

X-46 2 CM 폴리우레탄 마킹 헤드와 X-46 2 HM 강철 마킹 헤드에는 8 mm형 캐릭터 7개 또는 5.6 mm형 캐릭터 10개 (높이는 6, 10 또는 12 mm)를 수용합니다.

모든 화약 구동식 타정공구에서와 같이 DX 46 2 HM 그리고 DX 46 2 CM, X-46 2 HM 그리고 X-46 2 CM 마킹 헤드, 마킹 캐릭터 그리고 카트리지는 "기술적인 유닛"을 형성합니다. 이것은 이 시스템을 이용하여 마킹하는데 문제가 발생하지 않도록 하기 위해서는, 이 공구용으로 특별히 생산된 Hilti 제품 및 카트리지 또는 동일한 품질의 제품을 사용할 경우에만 보장된다는 것을 의미합니다. 이 조건을 준수하였을 경우에만 Hilti에서 제한한 마킹과 사용 권장사항이 적용됩니다.

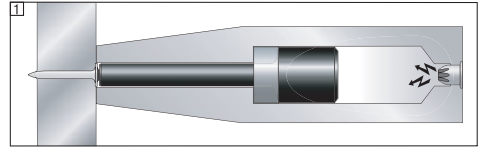
최적의 결과 및 최고의 신뢰도를 얻기 위해 사용시 Hilti 카트리지 또는 동급 품질의 제품 사용을 권장하여 드립니다.

EU 및 EFTA 회원국에는 다음과 같은 사항이 유효합니다:

본 기기의 안전한 사용을 위해 카트리지는 국제 상설 위원회(C.I.P.)의 해당 기준 요건을 충족시켜야 하며(출처: C.I.P.의 결정을 인용한 종합판, Liège, 2005), 그뿐 아니라 www.hilti.com/cartridgetest에 명시된 테스트에 합격한 제품이어야 합니다.

이 공구에는 공구 사용자와 공구를 사용하는 작업장의 안전을 보장하기 위해 5단계의 안전장치가 있습니다.

피스톤 원리



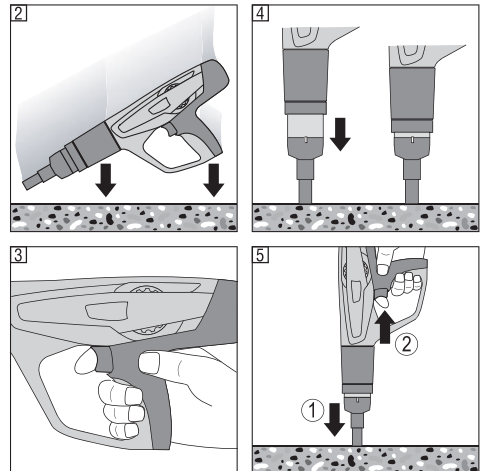
추진제의 에너지는 피스톤에 전달되고, 피스톤의 가속된 질량 에너지에 의해 못이 모재에 박히게 됩니다. 피스톤은 운동 에너지의 95%를 흡수하기 때문에, 화스너는 아주 낮은 속도(100 m/s 이하)로 모재에 박히게 됩니다. 피스톤이 자신의 행정 끝에 도달하면 멈추기 때문에, 공구를 정확하게 사용하면, 위험한 관통이 발생한다는 것은 실제로는 불가능합니다.

방아쇠 안전장치와 밀착압력 안전장치를 결합시켜 **낙하-격발 방지기능** 2를 보장합니다. 이 기능 때문에, 공구가 딱딱한 표면에 낙하, 충돌하였을 때, 공구에 충격이 가해진 각도에 관계없이, 공구는 격발되지 않습니다.

방아쇠 안전장치 3는 방아쇠만 잡아당겨서는 카트리지가 타정되지 않도록 하는 장치입니다. 공구를 모재 표면에 압착하고 방아쇠를 잡아당길 경우에만 못을 타정할 수 있습니다.

밀착압력 안전장치 4는 최소한 50 N의 압착력을 필요로 합니다, 따라서 공구를 완벽하게 압착해야만 못을 타정할 수 있습니다.

공구에는 의도하지 않은 **타정을 방지하는 장치** 5도 설치되어 있습니다. 이는 방아쇠를 먼저 당긴 다음, 공구를 압착시킬 때 타정이 이루어지지 않음을 의미합니다. 공구를 정확하게 압착면에 압착시킨 (1번째) 후에, 방아쇠를 당겨야만 (2번째) 타정됩니다.



3. 카트리지, 캐릭터 및 액세서리

마킹 헤드

주문 기호	용도
X-462CM	마킹용 폴리우레탄 헤드 (50 °C까지)
X-462HM	마킹용 강철 헤드 (800 °C까지)

피스톤

주문 기호	용도
X-462 PM	마킹용 표준 피스톤

액세서리

주문 기호	용도
X-PT 460	폴 툴 (Pole Tool)이라고도 함. 이 익스텐션 시스템으로 안전 간격을 유지하면서 고열의 재료에 마킹할 수 있음. DX 462HM과 함께 사용
HM1	볼트와 O-링 교환용. X-462HM 마킹 헤드와 함께만 사용
센터링 디바이스	둥근 표면 (예: 가스탱크)에 마킹용. X-462CM 마킹 헤드와 함께만 사용. 센터링 디바이스를 사용할 경우에는, 항상 액슬 A-40-CML이 필요함

특징

주문 기호	용도
X-MC S 캐릭터	«Sharp characters» - 마킹의 깊이가 문제가 되지 않는 기본 자재에 명확하게 각인하기 위해 캐릭터의 모서리를 날카롭게 함.
X-MC LS 캐릭터	«Low stress characters(낮은 응력의 캐릭터)» - 마킹 깊이의 영향을 좀 더 많이 받는 자재에서 사용. 캐릭터의 반경을 좀 더 크게하여 기본 자재에 깊게 파고 들어가기 보다는 둥글게 변형시킴, 이런 방법으로 자재에 미치는 영향을 감소시킴.
X-MC MS 캐릭터	«Mini stress characters(최소 응력 캐릭터)» - 기본 자재에 미치는 영향이 «low stress characters» 보다 더 적음. 반경이 더욱더 큰 캐릭터를 사용하며 이외에도 필체는 비연속적임. 따라서 점이 찍힌 글자 형태가 됨. (고객이 원할 경우에만 사용가능!)

다른 고정 지그와 액세서리에 대한 자세한 사항은 귀하의 지역 Hilti 지사에 연락하십시오.

카트리지

주문 기호	색상	출력수준
6.8/11 M 녹색	녹색	낮음
6.8/11 M 황색	황색	중간

모든 마킹의 90%는 녹색 카트리지를 이용하여 실행할 수 있습니다. 황색 카트리지는 출력 수준이 더 높습니다. 피스톤, 타격 피스 그리고 캐릭터의 마모를 최소화하기 위해 출력이 가장 낮은 카트리지를 사용할 것을 권장합니다.

안전 액세서리와 청소용구세트

보안경, 귀마개, Hilti 스프레이, 램 로드, 납작한 브러시, 원형 브러시 (대형), 원형 브러시 (소형), 스크레이퍼, 청소걸레

ko

4. 기술자료

공구	DX 462CM	DX 462HM
무게	3.92 kg (8.64 lb)	4.62 kg (10.19 lb)
공구 길이	435 mm (17.13")	425 mm (16.73")
최대 권장 타정율	700/h	
카트리지	6.8/11 M (27 cal.짧음) 녹색과 황색	

기술적인 사양은 사전 통고없이 변경될 수 있습니다

ko

5. 안전상의 주의사항

5.1 안전에 대한 기본 지침

본 사용설명서의 각 장에 있는 안전 지침 외에도 다음과 같은 사항들을 항상 엄격하게 준수해야 합니다.

5.2 규정에 맞게 사용

공구는 강철에 대한 마킹을 위한 전문적인 사용에 적합합니다.



5.3 잘못된 사용

- 절대로 공구를 임의로 개봉하거나 수리/개조해서는 안됩니다.
- 폭발위험이 있거나 인화성이 강한 공기 중에서 공구를 사용해서는 안됩니다.
- 부상 위험을 방지하기 위해, Hilti 순정품 화스너, 카트리지, 액세서리 그리고 대체부품 또는 품질이 동일한 부품들만을 사용하십시오.
- 사용 설명서에 적혀있는 조작, 관리 그리고 수리에 대한 정보에 유의하십시오.
- 공구가 사용자 자신에게 또는 타인에게 향하지 않도록 하십시오.
- 공구의 압착면을 귀하의 손이나 또는 다른 신체부위에 대고 누르지 않도록 하십시오.
- 유리, 대리석, 플라스틱, 청동, 황동, 동, 모피, 중공벽돌, 세라믹벽돌, 기포콘크리트와 같이 지나치게 딱딱하거나 부서지기 쉬운 소재에는 마킹하지 마십시오.

5.4 최신 기술

- 공구는 최신 기술에 의해 설계, 제작되었습니다.
- 교육을 받지 않은 사람이 공구를 부적절하게 취급하거나 규정에 맞지 않게 사용할 경우에는, 공구와 그 관련제품에 의해 부상을 당할 위험이 있습니다.



5.5 작업장에서의 유의사항

- 조명을 충분히 밝게 하십시오.
- **환기가 잘되는 작업장소에서만 기기를 사용하십시오.**
- 공구는 손으로만 작동시켜야 합니다.
- 작업시 비정상적인 자세는 피하십시오. 안전한 작업자세가 되도록 하고, 항상 균형을 유지하십시오.
- 작업할 때, 다른 사람들 특히 어린이들을 작업장에서 멀리 떨어져 있게 하십시오.
- 손잡이는 건조하고 깨끗하게, 그리고 오일과 그리스가 묻어있지 않도록 해야 합니다.



5.6 일반적인 안전지침

- 공구는, 규정에 따라서만 그리고 완벽한 상태에서만 작동시키십시오.
- 카트리지(1개)가 점화되지 않을 경우, 다음의 과정을 따르십시오:
 1. 30초 동안 작업면에 기기를 대고 누르십시오.
 2. 카트리지가 여전히 점화되지 않을 경우, 공구를 작업표면으로부터 들어올리십시오. 이 때 공구가 귀하나 다른 사람들에게 향하지 않도록 주의하십시오.
 3. 카트리지가 하나씩 차례로 돌아가도록 스트립을 손으로 당기십시오; 카트리지 스트립의 나머지 카트리지를 모두 사용하십시오; 다 사용한 카트리지 스트립은 제거한 다음, 재사용되거나 잘못 사용되지 않도록 폐기처리하십시오.
- 카트리지 점화음이 뚜렷하게 들리지 않으며 2-3회 불발되고, 이어서 마킹 깊이가 현저하게 줄어든 경우, 다음과 같이 실행하십시오.
 1. 즉시 작업을 중단하십시오.
 2. 공구를 내려놓고 분리하십시오(8.3 참조).
 3. 피스톤을 점검하십시오.
 4. 공구를 청소하십시오 (8.5-8.13 참조).
 5. 위에 제시한 단계에 따라 실행하였음에도 문제가 지속되면 공구를 계속 사용하지 마십시오. 공구를 Hilti 수리 센터에서 점검하도록 하십시오. 경우에 따라 교환하도록 하십시오.

- 카트리지를 매거진 스트립 또는 공구로부터 강제로 제거하려고 하지 마십시오.
- 공구 사용시, 팔을 굽힌 상태로 유지하십시오 (팔을 펴서는 안됨).
- 사용준비된 상태의 공구를 무방비상태로 방치해서는 안됩니다.
- 공구를 청소, 서비스 그리고 유지보수하기 전에 그리고 보관하기 전에 항상 공구에서 모든 카트리지와 화스너를 제거하십시오.
- 불필요한 카트리지와 사용하지 않는 공구는 고온과 습기를 피해 보관하여야 합니다. 공구는 허가받지 않는 사람이 다룰 수 없도록, 잠금이 가능한 공구 상자에 담아 운반, 보관하여야 합니다.



5.7 열에 대한 대책

- 공구가 뜨거울 때, 분해하지 마십시오.
- 최고 타정속도를 초과하지 마십시오 (시간당 타정횟수). 최고 타정속도를 초과하면, 공구가 과열될 수 있습니다.
- 플라스틱-카트리지 스트립이 녹을 경우에는 반드시 공구를 냉각시켜야 합니다.

5.8 사용자에 대한 주의사항

- 이 공구는 전문가용으로 규정되어 있습니다.
- 이 공구는 허가받은, 자격이 있는 작업자에 의해서만 조작, 정비 그리고 수리되어야 합니다. 이 기술자는 발생할 수 있는 위험에 대해 특별 교육을 받은 상태여야 합니다.
- 항상 하고 있는 작업에 집중하십시오. 신중하게 작업을 실시하고, 작업에 집중할 수 없을 때에는 공구를 사용하지 마십시오. 몸이 좋지 않을 때에는 작업을 중단하십시오.

5.9 사람에 대한 보호구



- 사용자와 그 주변에 있는 사람들은 공구를 사용하는 동안, 반드시 적합한 보안경, 안전모, 그리고 귀마개를 착용해야 합니다.

6. 작동법



6.1 공구 점검

- 카트리지 스트립이 공구에 없는지 확인하십시오. 카트리지 스트립이 공구에 있을 경우, 손으로 공구에서 빼내십시오.
- 공구의 모든 외부 부품에 손상이 있는지 그리고 모든 조작용소들이 완벽하게 작동하는지를 점검하십시오. 부품이 손상되었거나 조작용소들이 완벽하게 작동하지 않을 경우에는 공구를 작동시키지 마십시오. 인증된 Hilti 서비스 센터에 수리를 의뢰하십시오.
- 버퍼와 피스톤을 마모에 대해 점검하십시오 (8. 관리와 유지보수 참조)

6.2 마킹 헤드 교환

1. 카트리지 스트립이 공구에 없는지 확인하십시오. 공구에 카트리지 스트립이 존재할 경우, 이를 손으로 위로 당겨 기기에서 빼내십시오.
2. 마킹 헤드의 측면에 있는 릴리즈 버튼을 누르십시오.
3. 마킹 헤드를 푸십시오.
4. 마킹 헤드와 피스톤을 마모에 대해 점검하십시오 ("관리와 유지보수" 참조)
5. 피스톤을 공구쪽으로 정지위치까지 미십시오.
6. 마킹 헤드를 피스톤 리턴 유닛으로 완전히 누르십시오.
7. 마킹 헤드(이것이 끼워질 때까지)를 공구에 볼트 체결 하십시오.

7. 조작



ko

주의	
	<ul style="list-style-type: none"> 타정이 이루어지는 동안 재료의 파편이나 카트리지가 매거진의 일부가 튀어나올 수 있습니다. 재료의 파편으로 인해, 신체와 눈에 부상을 입을 수 있습니다. 작업자와 주위에 있는 사람들 모두 반드시 보안경과 안전모를 착용하십시오.

주의	
	<ul style="list-style-type: none"> 마킹은 카트리지의 점화를 통해 이루어집니다. 아주 큰 소음은 귀에 장애를 일으킬 수 있습니다. 작업자와 주위에 있는 사람들 모두 반드시 귀마개를 착용하십시오.

경고	
	<ul style="list-style-type: none"> 공구를 신체 부위 (예를 들면 손)에 대고 누르면, 공구가 작동가능한 상태가 될 수 있습니다. 작동가능한 상태에서는 못이 신체부위로도 박힐 수 있습니다. 마킹 헤드를 신체 부위에 대고 누르지 마십시오.

경고	
	<ul style="list-style-type: none"> 손으로 마킹 헤드를 당기면, 공구는 작동가능한 상태가 될 수 있습니다. 작동가능한 상태에서는 못이 신체부위로도 박힐 수 있습니다. 마킹 헤드를 손으로 잡아당기지 마십시오.

7.1 마킹 캐릭터 끼우기

마킹 헤드에는 폭 8 mm짜리 마킹 캐릭터 7개 또는 폭 5.6 mm짜리 마킹 캐릭터 10개를 장전할 수 있습니다.

- 원하는 마크에 따라 마킹 캐릭터를 장전하십시오. 이때 로크 레버는 열려있는 상태여야 합니다.
- 마킹 캐릭터를 항상 마킹 헤드의 중앙에 끼우십시오. 마킹 캐릭터의 양쪽에 동일한 수의 스페이스 홀더가 삽입되어야 합니다.
- 경우에 따라 <-> 마킹 캐릭터를 사용하여 고르지 못한 가장자리 간격을 보정하십시오.
- 원하는 마킹 캐릭터를 삽입한 후, 로크 레버를 돌려서 고정시켜야 합니다.
- 공구와 마킹 헤드는 이제 작동가능한 상태입니다.

주의:

- 스페이스 홀더로서 오리지널 공백 캐릭터만을 사용하십시오, 비상시에 정상적인 캐릭터를 매끄럽게 연삭해서 사용할 수 있습니다.
- 마킹 캐릭터를 뒤집어서 끼우지 마십시오. 이는 타격 피스의 수명을 단축시키며, 마킹 품질을 저하시킵니다!

7.2 카트리지 스트립 삽입

카트리지 스트립을 끝이 좁은 쪽을 먼저 아래쪽에서 손잡이 안으로 밀어넣어, 카트리지 스트립이 손잡이에서 완전히 아래로 내려가게 하십시오. 일부를 사용한 카트리지 스트립을 다시 사용하고자 할 경우, 사용하지 않은 카트리지가 챔버에 들어갈때 까지, 카트리지 스트립을 당기십시오. (도움말: 카트리지 스트립의 뒷면에 마지막에 보이는 숫자가, 다음에 점화될 카트리지를 나타냅니다.)

7.3 출력 조정

카트리지 강도 및 성능 설정을 용도에 맞게 선택하십시오. 경험값이 없을 경우, 항상 최소 출력으로 시작하십시오.

- 릴리즈 버튼을 누르십시오.
- 출력 조절기를 1로 돌리십시오.
- 공구를 점화하십시오.
- 마킹이 너무 얇게 이루어진 경우, 강도 조절 휠을 조절하여 강도를 높이십시오. 경우에 따라 더욱 강력한 카트리지를 사용하십시오.

7.4 공구를 이용하여 마킹

- 공구를 작업표면에 직각이 되게 한 상태에서 누르십시오.
- 방아쇠를 당겨 못을 타정하십시오.

경고:

- 어떠한 경우에도 마킹 헤드를 손바닥으로 뒤쪽으로 누르지 마십시오. 부상의 위험이 있습니다.
- 화스너의 최대 강도를 초과하지 마십시오.

7.5 공구 재장전

사용한 카트리지 스트립은 위쪽으로 당겨서 공구로부터 제거하고 새로운 카트리지 스트립을 다시 장전하십시오.

8. 관리와 유지보수


일반적 용도로 기기 사용 중 부품 성능에 따라 오염 및 마모가 발생할 수 있습니다. 따라서 확실하고 안전한 기기 사용을 위해 정기적인 점검 및 유지보수가 필수입니다. 기기의 집중적 사용, 즉 최대 10,000회 이상의 사용 시, 기기 세척 및 피스톤 및 버퍼 테스트는 적어도 매주 한 번씩 시행하실 것을 권장합니다!

8.1 공구 관리

공구의 외부 케이스는 내충격성의 플라스틱으로 제작되었습니다. 손잡이 부분은 탄성 재료로 만들어져 있습니다. 환기 홈이 막힌 상태에서 공구를 작동시키지 마십시오! 이물질이 공구 내부로 들어가지 않도록 하십시오. 약간 물기가 있는 걸레로 공구 외부를 정기적으로 청소해 주십시오. 청소할 때 스프레이 기구 또는 스팀 클리너를 사용해서는 안됩니다!

8.2 유지보수

공구의 모든 외부 부품에 손상이 있는지 그리고 모든 조작용소들이 완벽하게 작동하는지를 정기적으로 점검하십시오. 부품이 손상되었거나 조작용소들이 완벽하게 작동하지 않을 경우에는 공구를 작동시키지 마십시오. Hilti 서비스 센터에 수리를 의뢰하십시오.

주의	
	<ul style="list-style-type: none"> ■ 공구는 사용하면 뜨거워지게 됩니다. ■ 손에 화상을 입을 수 있습니다. ■ 공구가 뜨거울 때, 분리하지 마십시오. 공구를 냉각시키십시오.

다음과 같은 경우, 공구 서비스를 실행합니다:

1. 카트리지가 실화 또는
2. 출력차이 발생 또는
3. 다음을 인지하였을 때:
 - 필요한 접촉압력 증가
 - 방아쇠 저항력 증가
 - 출력 조절기를 조정하기 어려움
 - 카트리지가 스트립을 제거하기 어려움

주의, 청소시:

- 공구 구성부품을 유지보수/윤활하기 위해 그 리스를 바르지 마십시오. 이는 공구의 기능 장애를 초래할 수 있습니다. Hilti 스프레이 또는 비슷한 품질의 제품만을 사용하십시오.
- DX 공구에 남은 오염물질은 귀하의 건강에 해로울 수 있는 물질들을 포함하고 있습니다.
 - 청소하는 동안 먼지/오염물질을 들이마시지 마십시오.
 - 먼지/오염물질이 음식물에 묻지 않게 하십시오.
 - 공구를 청소한 후에는 손을 씻으십시오.

8.3 공구 분리

1. 카트리지가 스트립이 공구에 있는지 확인하십시오. 공구에 카트리지가 스트립이 있을 경우, 이를 손으로 위로 당겨 기기에서 빼내십시오.
2. 마킹 헤드의 측면에 있는 릴리즈 버튼을 누르십시오.
3. 마킹 헤드를 푸십시오.
4. 마킹 헤드와 피스톤을 제거하십시오.

8.4 버퍼와 피스톤을 마모에 대해 점검

다음과 같은 경우, 피스톤을 교체하십시오

- 부러짐.
- 너무 심하게 마모됨 (예를 들면 90° 세그먼트가 깎여 나감).
- 피스톤 링이 부러지거나 없음.
- 피스톤이 휘어짐 (평면에서 굴러 점검).

주의:

- 마모되었거나 손상된 피스톤을 사용해서는 안되며, 피스톤을 수리 또는 개조해서도 안됩니다.

8.5 피스톤 링 청소

1. 납작한 브러시를 사용하여 피스톤 링이 원활하게 움직일 때까지 피스톤 링을 청소하십시오.
2. Hilti 스프레이를 이용하여 피스톤 링을 약간 윤활하십시오.

8.6 마킹 헤드의 나사부 영역을 청소

1. 납작한 브러시를 이용하여 나사산을 청소하십시오.
2. Hilti 스프레이를 이용하여 나사산을 약간 윤활하십시오.

8.7 피스톤 리턴 유닛 분리

1. 손잡이 부분의 릴리즈 버튼을 누르십시오.
2. 피스톤 리턴 유닛의 볼트를 풀어 분해하십시오.

8.8 피스톤 리턴 유닛 청소

1. 납작한 브러시를 이용하여 스프링을 청소하십시오.
2. 납작한 브러시를 이용하여 앞쪽을 청소하십시오.
3. 작은 원형 브러시를 이용하여 양 앞쪽에 있는 구멍을 청소하십시오.
4. 큰 원형 브러시를 이용하여 큰 구멍을 청소하십시오.
5. Hilti 스프레이를 이용하여 피스톤 리턴 유닛을 약간 윤활하십시오.

8.9 하우징 안쪽 청소

1. 큰 원형 브러시를 이용하여 하우징을 청소하십시오.
2. Hilti 스프레이를 이용하여 하우징 안쪽을 약간 윤활하십시오.

ko

8.10 카트리리지 스트립 가이드웨이 청소

제공된 스크레이퍼를 이용하여 우측과 좌측 카트리리지 스트립 가이드웨이를 청소하십시오. 카트리리지 스트립 가이드웨이를 청소하기 위해 고무 커버를 약간 들어올려야 합니다.

8.11 Hilti 스프레이를 이용하여 출력 조절기를 약간 윤활하십시오.

8.12 피스톤 리턴 유닛 설치

1. 배출가스 피스톤 리턴 유닛과 하우징 상의 화살표를 일치시키십시오.
2. 피스톤 리턴 유닛을 하우징쪽으로 정지위치까지 미십시오.
3. 피스톤 리턴 유닛을, 끼워질 때까지 공구에 볼트 체결 하십시오.

8.13 공구 조립

1. 피스톤을 공구쪽으로 정지위치까지 미십시오.
2. 마킹 헤드를 피스톤 리턴 유닛으로 완전히 누르십시오.
3. 마킹 헤드(이것이 끼워질 때까지)를 공구에 볼트 체결 하십시오.

8.14 X-462HM 강철 마킹 헤드 청소 및 유지보수

강철 마킹 헤드는 많은 마킹 후 (20,000) (또는 문제 발생시 예를 들면 타격 피스 손상 또는 마킹 품질 불량), 청소해야 합니다.

1. 로크 레버를 열림 위치로 돌려 마킹표시를 제거하십시오.
2. 알렌키를 이용하여 4개의 볼트 (M6×30)를 빼내십시오.
3. 위쪽과 아래쪽 하우징을 약간의 힘을 가하여 (예를 들면 고무해머를 사용하여) 분리하십시오.
4. 오-링을 포함한 타격 피스, 업소버 그리고 어댑터 어셈블리를 떼어낸 다음, 개별적으로 마모에 대해 점검하십시오.
5. 액슬과 함께 로크 레버를 제거하십시오.
6. 마킹 헤드를 조립하기 전에 타격 피스가 손상이 있는지 정확하게 점검하십시오. 마모된 또는 파손된 타격 피스는 조기에 고장이 발생하거나 마킹 품질 불량을 야기할 수 있습니다.
7. 마킹 헤드의 안쪽과 액슬을 청소하십시오.
8. 어댑터 부품을 하우징에 끼우십시오.
9. 타격 피스에 신품 오-링을 끼우십시오.
10. 로크 레버와 함께 액슬을 구멍에 끼우십시오
11. 타격 피스를 설치한 후 업소버를 끼우십시오.
12. 위쪽 하우징을 아래쪽 하우징에 놓고 Loctite와 알렌키를 이용하여 4개의 볼트 (M6×30)를 완전히 조이십시오.

8.15 X-462CM 폴리우레탄 마킹 헤드의 청소 및 유지보수

폴리우레탄 마킹 헤드는 마킹 횟수가 많아지면 (20,000회) (또는 문제 발생시 예를 들면 타격 피스 손상 또는 마킹품질 불량), 청소해야 합니다.

1. 로크 레버를 열림 위치로 돌려 마킹표시를 제거하십시오.
2. 알렌키를 이용하여 약 15회전 정도 돌려 고정 볼트 (M6×30)를 푸십시오.
3. 마킹 헤드에서 브리치를 제거하십시오.
4. 오-링을 포함한 타격 피스와 업소버를 떼어낸 다음, 개별적으로 마모에 대해 점검하십시오. 필요할 경우 편치를 구멍에 끼우십시오.
5. 액슬과 함께 로크 레버를 회전시켜 열림 위치로 가게 하여 약간의 힘을 가하여 빼내십시오.
6. 타격 피스에 손상이 있는지 정확하게 점검하십시오. 마모된 또는 파손된 타격 피스는 조기에 고장이 발생하거나 마킹 품질 불량을 야기할 수 있습니다.
7. 마킹 헤드의 안쪽과 액슬을 청소하십시오.
8. 액슬을 로크 레버와 함께 구멍에 끼운 다음 딸깍 하는 소리가 날 때까지 밀어넣으십시오.
9. 타격 피스에 신품 고무 오-링을 끼우십시오.
10. 업소버를 타격 피스에 놓은 다음, 마킹 헤드에 끼우십시오.
11. 브리치를 마킹 헤드에 끼운 다음 알렌키를 이용하여 고정 볼트 (M6×30)를 조이십시오.

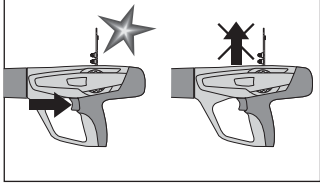
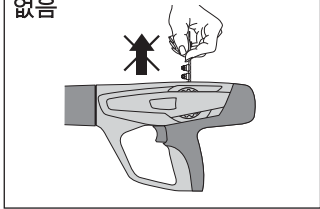
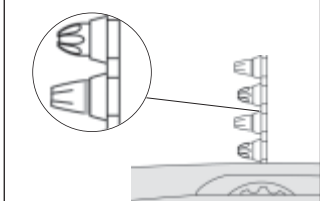
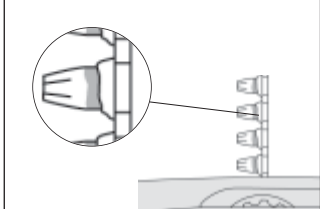
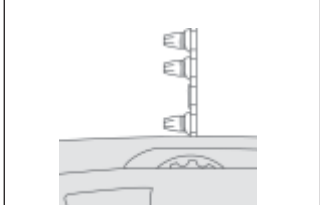
8.16 관리/수리작업 후, 점검

관리/수리작업 후에는, 모든 보호기구가 설치되어 있으며 고장없이 작동하는지의 여부를 점검해야 합니다.

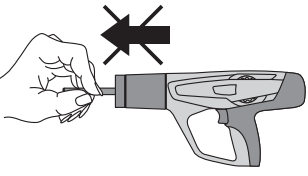
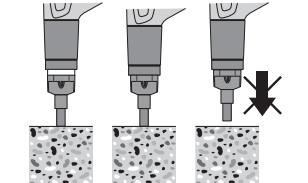
주의:

● Hilti 스프레이가 아닌 다른 윤활제를 사용하면 고무 부품, 특히 버퍼에 손상을 입을 수 있습니다.

9. 고장진단

고장	원인	가능한 대책
<p>카트리지 스트립이 이송되지 않음</p> 	<ul style="list-style-type: none"> ■ 손상된 카트리지 스트립 ■ 카본 형성 ■ 공구가 손상됨 	<ul style="list-style-type: none"> ■ 카트리지 스트립을 교환하십시오 ■ 카트리지 스트립 가이드웨이를 청소하십시오 (8.10 참조) <p>문제가 계속해서 있을 경우: ■ Hilti 센터에 연락하십시오</p>
<p>카트리지 스트립을 제거할 수 없음</p> 	<ul style="list-style-type: none"> ■ 타정공구 가열 ■ 공구의 손상 <p>주의: 카트리지를 매거진 스트립 또는 공구로부터 강제로 제거하려고 하지 마십시오.</p>	<ul style="list-style-type: none"> ■ 공구를 냉각시키도록 하십시오 ■ 이어서 카트리지 스트립을 조심스럽게 기기로부터 제거하십시오 <p>불가능할 경우: ■ Hilti 센터에 연락하십시오</p>
<p>카트리지 불발</p> 	<ul style="list-style-type: none"> ■ 카트리지 불량 ■ 공구 오염됨 <p>주의: 카트리지를 매거진 스트립 또는 기기로부터 강제로 제거하려고 하지 마십시오.</p>	<ul style="list-style-type: none"> ■ 카트리지가 하나씩 차례로 돌아가도록 카트리지 스트립을 잡아당기십시오 ■ 문제가 자주 발생할 경우, 공구를 청소하십시오 (8.3-8.13 참조) <p>문제가 계속해서 있을 경우: ■ Hilti 센터에 연락하십시오</p>
<p>카트리지 스트립이 녹음</p> 	<ul style="list-style-type: none"> ■ 타정시 공구의 과다 압력 ■ 화싱닝 주기가 빠름 	<ul style="list-style-type: none"> ■ 공구를 작동시키기 전에 잠깐동안만 누르십시오 ■ 카트리지를 제거하십시오 ■ 좀더 신속한 냉각과 손상을 방지하기 위해 기기를 분해하십시오 (8.3 참조) <p>공구를 분해할 수 없을 경우: ■ Hilti 센터에 연락하십시오</p>
<p>공포가 카트리지에서 빠짐</p> 	<ul style="list-style-type: none"> ■ 타격 속도가 빠름 <p>주의: 카트리지를 매거진 스트립 또는 공구로부터 강제로 제거하려고 하지 마십시오.</p>	<ul style="list-style-type: none"> ■ 공구의 사용을 즉시 중단하십시오 ■ 카트리지 스트립을 제거하십시오 ■ 공구를 냉각되도록 하십시오 ■ 공구를 청소한 다음 느슨한 카트리지를 제거하십시오 <p>공구를 분해할 수 없을 경우: ■ Hilti 센터에 연락하십시오</p>

ko

고장	원인	가능한 대책
<p>사용자 주의:</p> <ul style="list-style-type: none"> -점점 압력 증가 -방아쇠 압력 증가 -적절한 타격 강도 조절 -카트리지 스트립을 제거하기 어려움 	<ul style="list-style-type: none"> ■ 카본 형성 	<ul style="list-style-type: none"> ■ 공구를 청소하십시오 (8.3-8.13 참조)
<p>피스톤이 제거가 안됨</p> 	<ul style="list-style-type: none"> ■ 피스톤 손상 ■ 피스톤 리턴 유닛 내부의 버퍼 마모 ■ 버퍼 손상 ■ 카본 형성 	<ul style="list-style-type: none"> ■ 카트리지 스트립을 제거하십시오 ■ 피스톤 리턴 유닛의 볼트를 풀 다음 제공된 푸시로드를 이용하여 카트리지 챔버의 앞쪽에 나있는 구멍을 통해 피스톤을 밖으로 밀어내십시오 ■ 피스톤을 점검한 다음, 필요 시 교환하십시오 (8.4 참조) ■ 기기를 청소 (8.3-8.13 참조)
<p>피스톤 리턴 유닛이 빠지지 않음</p> 	<ul style="list-style-type: none"> ■ 카본 형성 	<ul style="list-style-type: none"> ■ 피스톤 리턴 유닛의 앞부분을 공구로부터 당기십시오 ■ 공구를 청소하십시오 (8.3-8.13 참조) <p>문제가 계속해서 있을 경우:</p> <ul style="list-style-type: none"> ■ Hilti 센터에 연락하십시오
<p>마킹 품질 변화</p>	<ul style="list-style-type: none"> ■ 피스톤 손상 ■ 마킹 헤드의 부품(타격 피스, 오-링) 손상 ■ 마모된 마킹표시 	<ul style="list-style-type: none"> ■ 피스톤을 점검한 다음, 필요 시 교환하십시오 ■ 마킹 헤드를 청소하십시오 (8.14-8.15 참조) ■ 마킹표시의 품질을 점검하십시오

10. 폐기

Hilti 타정공구는 대부분이 재사용 가능한 재료로 제작되었습니다. 재사용하기 위해서는 먼저 목적에 맞게 재료를 분리해야 합니다. Hilti사는 이미 여러 나라에서 귀하의 오래된 공구를 회수, 재활용이 가능하도록 하였습니다. Hilti의 고객 서비스부나 귀하의 판매회사에 문의하십시오. 재료를 분리한 상태로 공구를 보내고자 하시면: 특수공구를 이용하지 않고 분해가 가능할 정도까지 공구를 분해하십시오.

다음과 같이 개별 부품들을 분리하십시오:

부품/부품그룹	주요재료	리사이클링
공구 보관 케이스	플라스틱	플라스틱류
외부 케이스	플라스틱/합성고무	플라스틱 리사이클링
스크류, 소형 부품	강철	고철류
사용한 카트리지	강철/플라스틱	지역 규정에 따라

ko

11. 보증

Hilti사는 공급된 공구에서 재질상의 결함 또는 제작상의 결함이 없음을 보증합니다. 이러한 보증은 다음과 같은 전제조건하에서만 적용됩니다: Hilti 사용설명서에 제시된 내용대로 공구를 정확하게 사용하고, 취급, 관리, 청소하였어야 하며, 기술적인 동일성이 보장되어야 합니다. 즉 공구에 Hilti사의 순정 소모품, 액세서리 부품 그리고 대체부품 또는 동일한 품질의 제품만을 사용했어야 합니다.

이러한 보증은 공구의 전체 수명기간 동안 무상 수리 또는 결함이 있는 부품의 무상 교환을 포함하고 있습니다. 정상적으로 마모된 부품들은 이러한 보증에서 제외됩니다.

국가별 강제 규정에 위배되지 않는 한, 그 외의 청구는 할 수 없습니다. 특히 공구를 임의의 목적을 위해 사용하는 것은 불가능하기 때문에, Hilti사는 이러한 사용과 관련된 직접/간접적인 결함 또는 2차적인 손상, 손실 또는 비용에 대해서는 책임을 지지 않습니다. 암시된 보증 또는 어떤 특정 용도로의 적합성은 특별히 포함되지 않습니다.

수리 또는 교환하기 위해서는, 공구 그리고/또는 해당 부품을 결함이 확인되는 즉시 Hilti의 수리센터로 보내야 합니다.

제시된 보증은 Hilti측의 모든 보증의무를 포함하고 있으며, 이전 또는 현재의 모든 설명, 문서상 또는 구두상의 협정과 관련된 보증을 대체합니다.

12. CIP 마크

EU 및 EFTA 회원국에 속하지 않는 C.I.P. 회원국에
게는 다음과 같은 사항이 유효합니다.

Hilti DX 462 HM/CM타정공구는 건설작업용도에 적
합하며 시스템 테스트를 거쳤습니다. 따라서 타정
공구는 사각형 안에 S812 등록번호가 삽입된 등록
표식을 지니고 있습니다. 이러한 표식을 통해 Hilti
는 허용된 건설 작업에 대한 공구의 적합성을
보장해 드립니다.

사용 중 발생하는 허용되지 않는 결합은 등록허용
사(PTB, 브라운슈바이크) 및 국제 상설 위원회
C.I.P. (국제 상설 위원회, Avenue de la Renaissance 30,
B-1000 Brüssel, 벨기에)에 신고하십시오.

ko

13. 사용자의 건강 및 안전

소음 관련 정보

카트리지식 타정 공구

형식:	DX 462 HM/CM
모델:	시리즈
카트리지 유형:	6.8/11 녹색
출력 조절:	4
사용:	강철에 대한 캐리터 마킹용 (400x400x50 mm)

기계 관련 규정 2006/42/EU 및 E DIN EN 15895 기준에 따른 공표된

음향기호의 측정값		DX 462 HM	DX462 CM
소음 수준:	$L_{WA, 1s}^1$	110 dB (A)	108 dB (A)
작업장의 방출 음압 수준:	$L_{pA, 1s}^2$	108 dB (A)	107 dB (A)
최대 방출 음압 수준:	$L_{pC, peak}^3$	135 dB (C)	134 dB (C)

작동 및 설치조건:

Müller-BBM GmbH 사의 저반사 시험장에서의
E DIN EN 15895-1 기준에 따른 타정총의 설치 및 작동 시험장의 주변조건은
DIN EN ISO 3745 기준에 부합합니다.

테스트 과정:

E DIN EN 15895, DIN EN ISO 3745 및 DIN EN ISO 11201 기준에
따른 빈 영역에서 반사되는 표면 위에서의 둘러싸는 면 방법

참고: 측정된 소음의 영향과 측정 불확도는 측정시 예상되는 음향기호의 상한선을
나타냅니다.

작업 조건의 편차로 인해 배출값이 변할 수 있습니다.

¹ ± 2 dB (A)

² ± 2 dB (A)

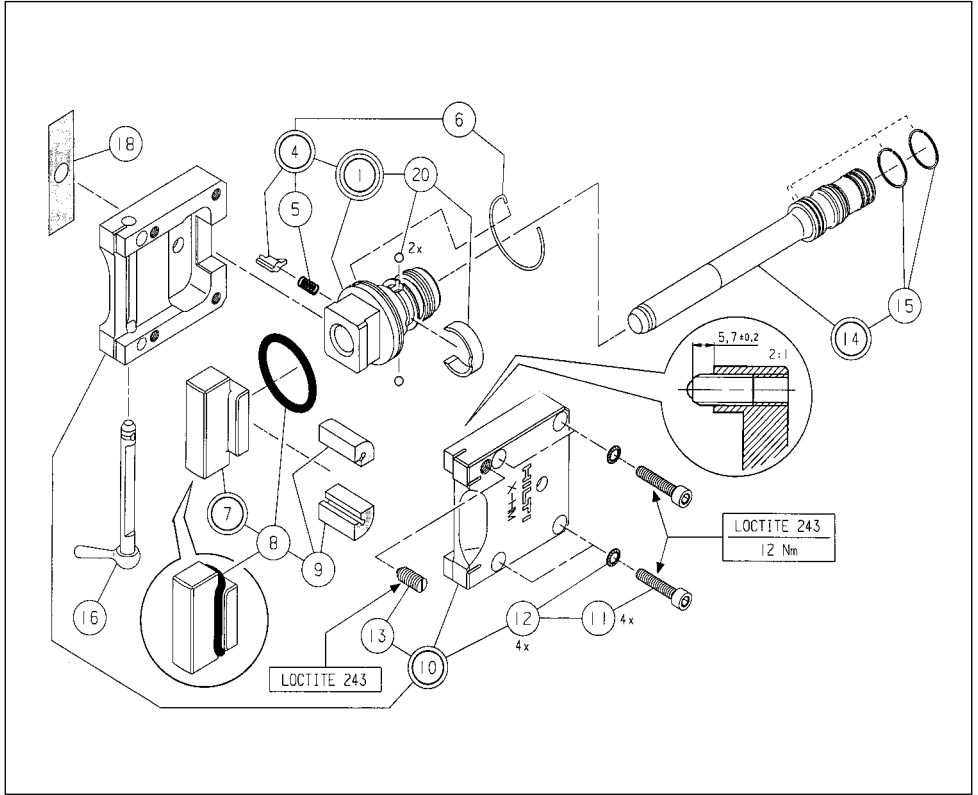
³ ± 2 dB (C)

진동

2006/42/EC 에 따라 제시된 전체 진동값은 2.5 %를 초과하지 않습니다.

사용자의 건강 및 안전과 관련된 기타 정보는 Hilti 홈페이지 www.hilti.com/hse
에서 찾아보실 수 있습니다.

마킹 헤드 X-462HM:

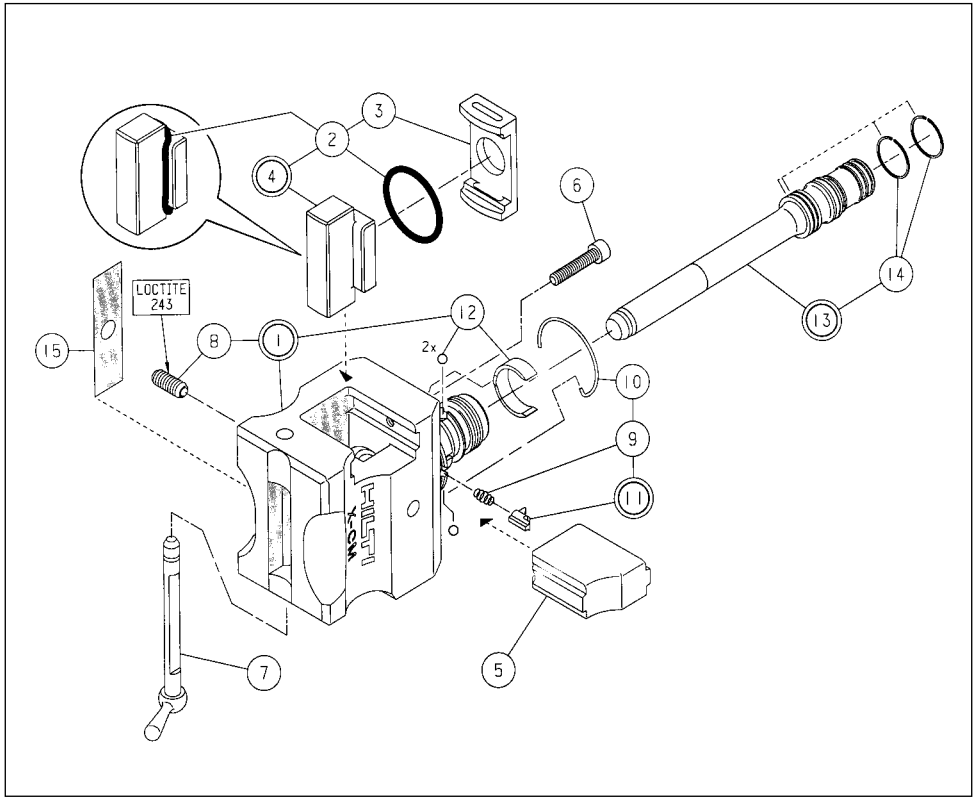


ko

개수	주문 기호	품목번호
①	어댑터 어셈블리	267920
④	디텐트 HM 어셈블리	268017
⑤	압력 스프링 0.4×5.4×10.9	4892
⑥	링 스프링 NM	267979
⑦	타격 피스 HM 어셈블리	268014
⑧	오-링 34×5	268003
⑨	업소버	268000
⑩	하우징 HM 어셈블리	268013
⑪	육각 소켓 헤드 M6×30	72477
⑫	리테이닝 와셔 Schnorr 6	70489
⑬	스러스트 피스 M8	268002
⑭	피스톤 X-462PM	267900
⑮	디스크 링 AS 22,1	4667
⑯	액슬 어셈블리	267998
⑰	접착 라벨,경고	23579
⑳	피스톤 리테이너 세트 5,556	268205

마킹 헤드 X-462CM:

ko



개수	주문 기호	품목번호
①	마킹 헤드 DXA-CM	268057
②	오-링 34×3	268164
③	업소버 CM	268158
④	타격 피스 어셈블리	268056
⑤	브리치 피스	23586
⑥	육각 소켓 헤드 M6×30	72477
⑦	액슬 A40-CM	268054
⑧	스러스트 피스 M8	268002
⑨	압력 스프링 0.4×5.4×10.9	4892
⑩	링 스프링 NM	267979
⑪	디텐트 HM 어셈블리	268017
⑫	피스톤 리테이너 세트 5,556	268205
⑬	피스톤 X-462PM	267900
⑭	디스크 링 AS22,1	4667
⑮	스티커, 경고	23579



Hilti Corporation

LI-9494 Schaan

Tel.: +423 / 234 21 11

Fax: +423 / 234 29 65

www.hilti.com

Hilti = registered trademark of Hilti Corp., Schaan

W 2815 | 0812 | 10-Pos. 4 | 1

Printed in Liechtenstein © 2012

Right of technical and programme changes reserved S. E. & O.

284172 / A5

