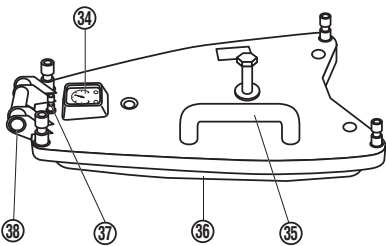
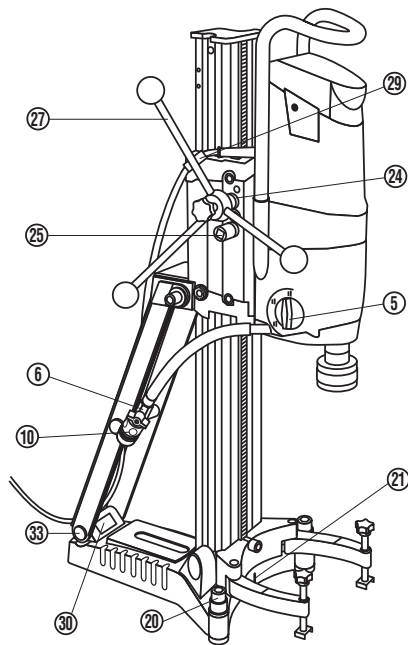
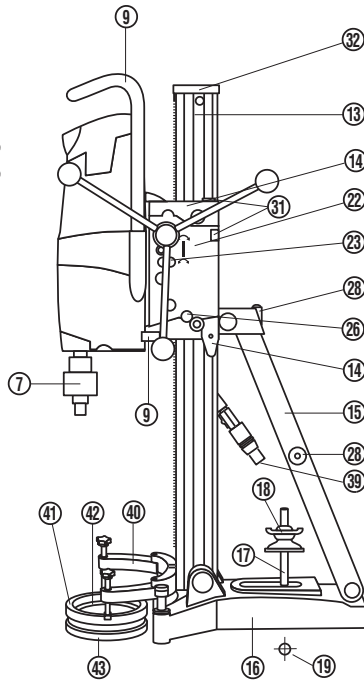
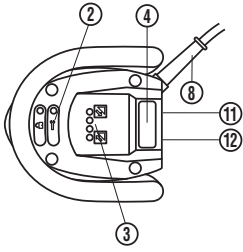
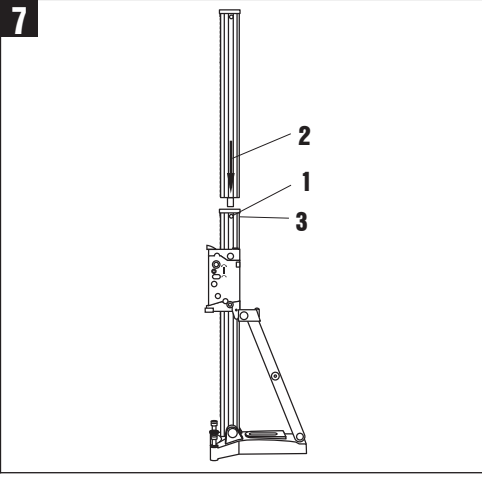
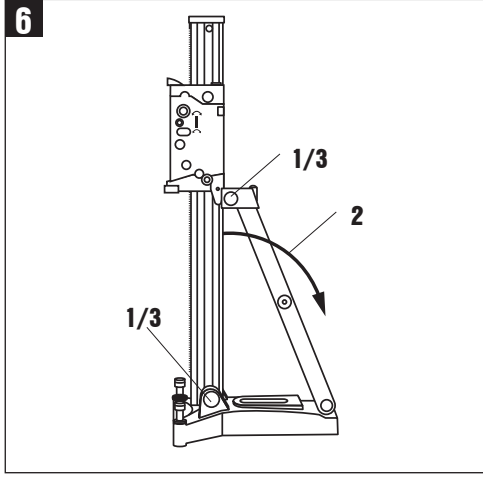
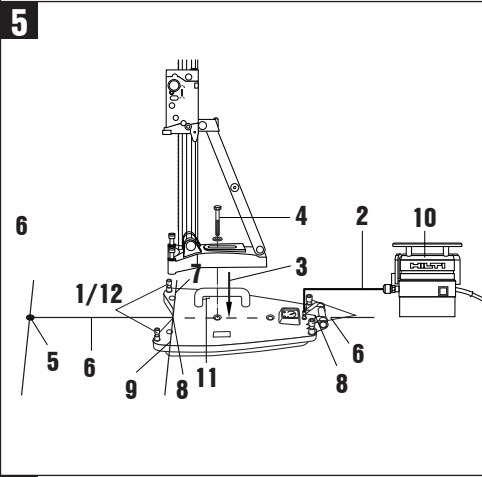
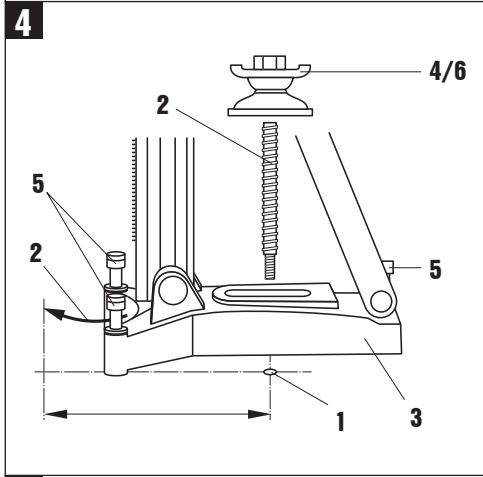
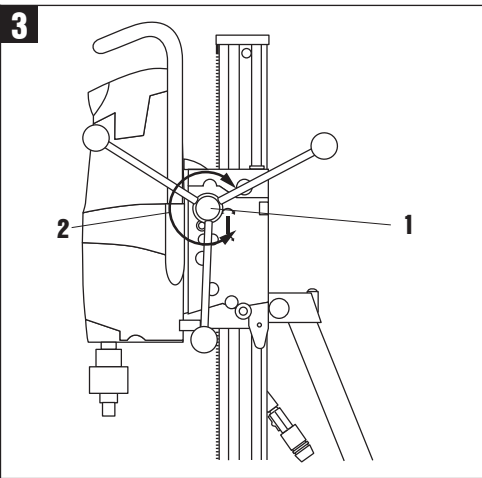
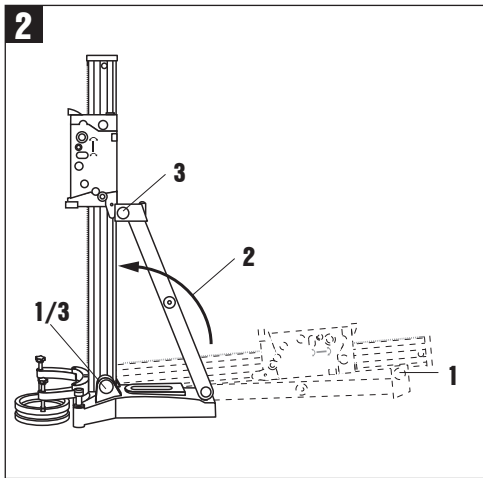


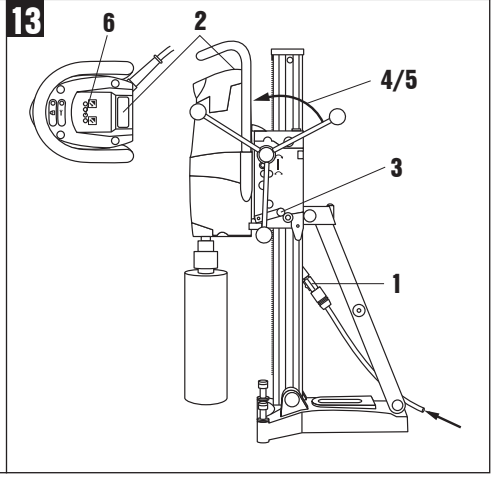
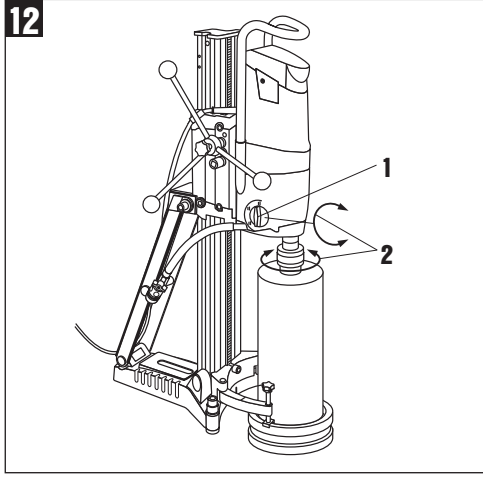
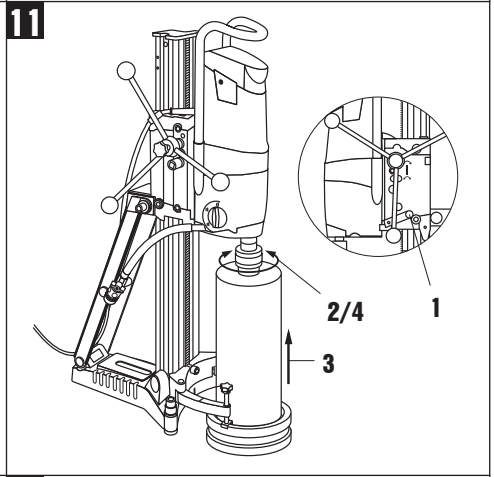
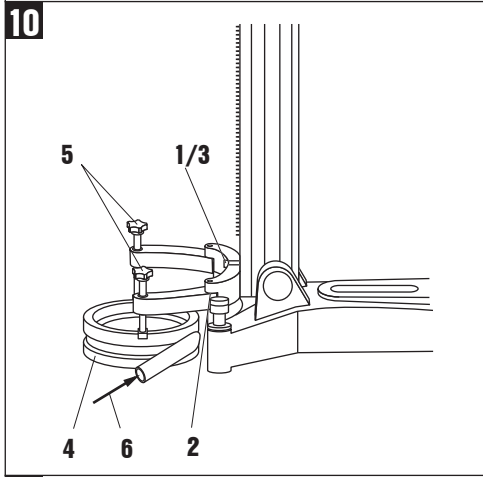
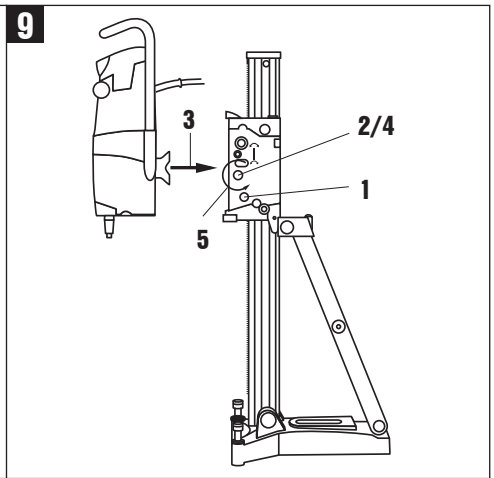
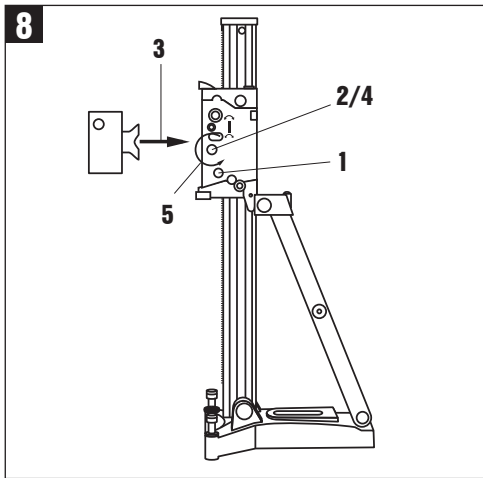
<b>Operating instructions</b>	<b>en</b>
<b>Brugsanvisning</b>	<b>da</b>
<b>Käyttö ohje</b>	<b>fi</b>
<b>Bruksanvisning</b>	<b>no</b>
<b>Bruksanvisning</b>	<b>sv</b>
<b>Инструкция по эксплуатации</b>	<b>ru</b>
<b>Kasutusjuhend</b>	<b>et</b>
<b>Lietošanas pamācība</b>	<b>lv</b>
<b>Instrukcija</b>	<b>lt</b>
<b>Пайдалану бойынша басшылық</b>	<b>kk</b>



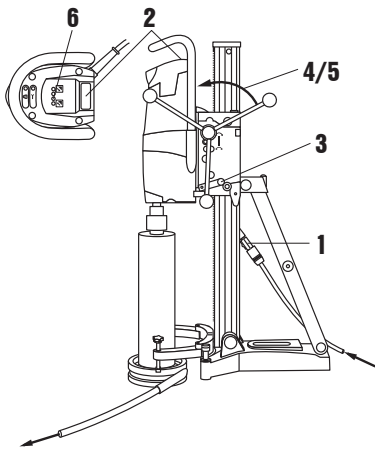
1



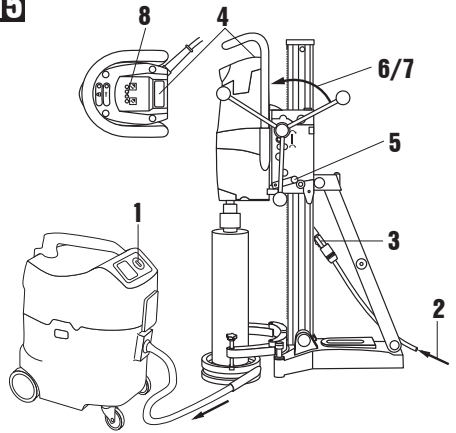




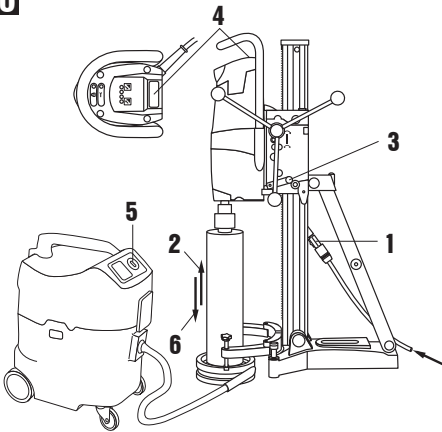
14



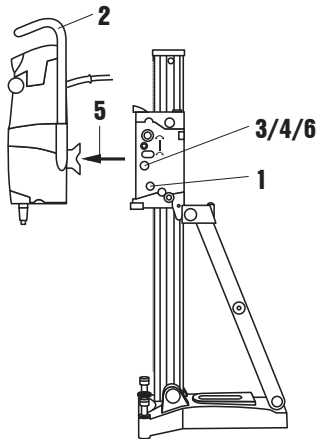
15



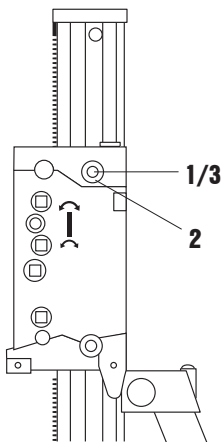
16



17



18



# DD 200 Diamantboresystem

**Læs instruktionsbogen nøje, inden apparatet tages i brug.**

**Opbevar altid instruktionsbogen sammen med apparatet.**

**Sørg for, at instruktionsbogen altid følger med ved overdragelse af apparatet til andre.**

**Apparatets betjenings- og visningselementer (Drivenhed og borestander) 1**

## Drivenhed

- ② Serviceindikator
- ③ Boreeffektindikator
- ④ Afbryder on/off
- ⑤ Gearomskifter
- ⑥ Vandregulering
- ⑦ Lynindstik
- ⑧ Netledning inkl. fejlstrømsrelæ
- ⑨ Bæregreb (2x)
- ⑩ Vandtilslutning
- ⑪ Typeskilt
- ⑫ Sammenkobling, maskine-føringshus

## Borestander

- ⑬ Søjle
- ⑭ Afdækning
- ⑮ Støtte
- ⑯ Grundplade
- ⑰ Spændespindel
- ⑱ Spændemøtrik
- ⑲ Anker
- ⑳ Nivellerskruer
- ㉑ Bormidteindikator

Indholdsfortegnelse	Side
1. Generelle henvisninger	17
2. Beskrivelse	19
3. Tilbehør	19
4. Tekniske data	19
5. Sikkerhedshenvisninger	20
6. Ibrugtagning	22
7. Anvendelse	25
8. Rengøring og vedligeholdelse	27
9. Fejlsøgning	28
10. Bortskaffelse	29
11. Producentgaranti – Produkter	30
12. EF-overensstemmelseserklæring (original)	30

- ㉒ Føringshus
- ㉓ Excenter (fastlåsning af drivenheden)
- ㉔ Direkte drev
- ㉕ Udveksling
- ㉖ Lås til føringshus
- ㉗ Håndhjul
- ㉘ Bæregreb
- ㉙ Kabelføring
- ㉚ Typeskilt
- ㉛ Libelle (2x)
- ㉜ Endestop
- ㉝ Holder til hjul

## TILBEHØR

### Vakuumbundplade

- ㉞ Manometer
- ㉟ Vakuumaflutningsventil
- ㊱ Vakuumpakning
- ㊲ Vakuumtilslutning
- ㊳ Holder til hjul

### Gennemstrømningsvisning

- ㊴ Vandgennemstrømningsindikator

### Vandopsamlingsystem

- ㊵ Vandopsamlingsholder
- ㊶ Vandopsamler
- ㊷ Pakning
- ㊸ Pakning

## 1. Generelle henvisninger

### 1.1 Signalord og deres betydning

#### -FARE-

Står ved en umiddelbart truende fare, der kan medføre alvorlige kvæstelser eller døden.

#### -ADVARSEL-

Advarer om en potentielt farlig situation, der kan forårsage alvorlige personskader eller døden.

#### -FORSIGTIG-

Advarer om en potentielt farlig situation, der kan forårsage lettere personskader eller materielle skader.

#### -BEMÆRK-

Står ved anvisninger om brug og andre nyttige oplysninger.

### 1.2 Symboler

#### Forbudssymboler



Må ikke transporteres med kran

## Advarselssymboler



Generel fare



Advarsel om farlig elektrisk spænding



Advarsel om varm overflade

da

## Obligatoriske symboler



Brug beskyttelsesbriller



Brug beskyttelsehjelm



Brug høreværn



Brug beskyttelseshandsker



Brug beskyttelsessko

## Symboler



Læs instruktionsbogen før brug



Affald skal indleveres til genvinding på genbrugsstationen

**A**

Ampere

**V**

Volt

**W**

watt

**Hz**

hertz

**/min**

Omdrejninger pr. minut

**rpm**

Omdrejninger pr. minut

**~**

Vekselsstrøm

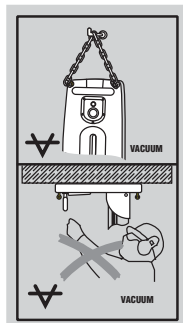
**n<sub>0</sub>**

Nominelt omdrejningstal, ubelastet

**∅**

Diameter

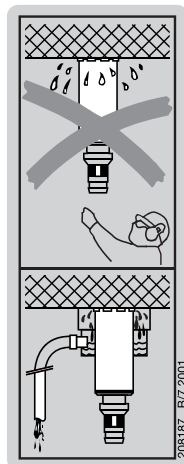
## På vakuumgrundpladen



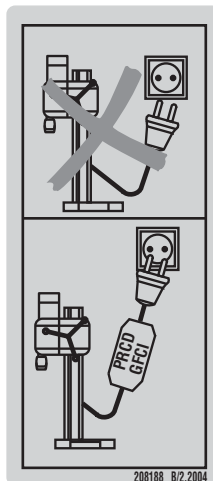
**Foroven:**  
Til horisontalboring med vakuumfæste må borestanden ikke anvendes uden ekstra sikring.

**Forneden:**  
Boring over hovedet med borestander må ikke udføres med vakuumfæste.

## På apparatet



Ved arbejde med et loft er det absolut nødvendigt at bruge vandopsamlingsystemet i forbindelse med en vådstøvsuger.



Arbejd kun med funktionsdueligt fejlstrømsrelæ.

**1** Disse tal henviser til illustrationer, som du finder på udfoldssiderne på omslaget. Kig på disse sider, når du læser brugsanvisningen.

I denne instruktionsbog betegner « apparatet » altid diamantboremaskinen DD 200.

## Placering af identifikationsoplysninger på apparatet

Typebetegnelse og serienummer findes på apparatets og borestanderens typeskilt. Skriv disse oplysninger i brugsanvisningen, og henvis til disse, når du henvender dig til vores kundeservice eller værksted.

Type: DD 200

Serienummer: \_\_\_\_\_

Type: DD-HD 30

Serienummer: \_\_\_\_\_

## 2. Beskrivelse

### 2.1 Korrekt anvendelse

DD 200 med DD HD-30 er beregnet til standardført vådboring i mineralske underlag ved hjælp af diamantborekroner (ikke håndholdt). Ved brug af apparatet skal borestanderen anvendes, og der skal sørges for tilstrækkelig forankring med anker, vakuumpude eller teleskoptøtte i underlaget. Det er ikke tilladt ændre eller modificere drivenheden, borestanderen og tilbehøret. Brug kun originalt Hilti-tilbehør og ekstraudstyr for at undgå ulykker. Overhold forskrifterne i denne instruktionsbog med

hensyn til drift, pleje og vedligeholdelse. Overhold også sikkerheds- og betjeningsanvisningerne for det anvendte tilbehør. Til justeringsarbejdet på grundpladen må der ikke anvendes slagværktøj (hammer, ...). Drivenheden, borestanderen, tilbehøret og værktøjerne kan være farlige, hvis de anvendes af ikke-uddannet personale, behandles ukorrekt eller bruges til andet end det tilsigtede formål. Apparatet må kun anvendes, når det er tilsluttet korrekt spænding med jordforbindelse.

da

Udstyr	Borekroner	Boreretning
System med vandopsamlingssystem og vådstøvsuger	Ø 25–250 mm	Alle retninger
System uden vandopsamlingssystem og vådstøvsuger	Ø 25–400 mm	Ikke opad
System med vandopsamlingssystem	Ø 25–250 mm	Ikke opad

#### Borekronelængde:

Diameter 25 til 250 mm: 430 mm

Diameter 52 til 400 mm: 450 mm

Ved arbejde mod et loft er det absolut nødvendigt at bruge vandopsamlingssystemet i forbindelse med en vådstøvsuger. Til horisontalboringer med vakuumpfæste (tilbehør) må borestanderen ikke anvendes uden ekstra sikring. Der må ikke bores i sundhedsskadelige materialer

(f.eks. asbest).

#### Leverancen omfatter:

- Maskinen
- Brugsanvisning

## 3. Tilbehør

Gennemstrømningsvisning	305939
Dybdestop	305535
Vandopsamlingsholder	305536
Forlængelsesskinne	305537
Vakuumpude	305538
Vakuumpumpe	332158; 92053 (USA)
Afstandsstykke	305539
Hjul	305541
Spændespindel	305940
Spændemøtrik	251834
Vandopsamlingsring 25–162	232221
Vandopsamlingsring 92–250	232243
Vandopsamlingsring 8–87	232204
Håndhjul	9843

## 4. Tekniske data

Apparat	DD 200					
Nominal spænding*	100 V	110 V	220 V	230 V EU	230 V CH	240 V
Nominal effekt*		2300 W	2500 W	2600 W	2250 W	2600 W
Nominelt strømforbrug*	15 A	22,5 A	12,2 A	12,3 A	10 A	11,8 A
Nominal frekvens	50/60 Hz	50 Hz	50/60 Hz	50/60 Hz	50 Hz	50 Hz
Nominelt omdrejningstal ubelastet	320/640/1300 /min		265/550/1120 /min			



Maks. tilladte vandledningstryk	6 bar
Mål (L x B x H)	630 x 150 x 173 mm
Vægt (grundmaskine) i henhold til EPTA procedure 01/2003	13,9 kg
Vægt (borestander) i henhold til EPTA procedure 01/2003	18,3 kg
Boredybde	Maks. 500 mm uden forlængelse
Dobbeltisoleret iht. EN/IEC 61029	Beskyttelsesklasse I (med jordforbindelse)

**-BEMÆRK-**

Denne maskine er i overensstemmelse med den gældende standard, forudsat at den maksimalt tilladte netimpedans  $Z_{max}$  på tilslutningspunktet på kundens anlæg med det offentlige lysnet er mindre end eller lig med  $0,378+j0,236 \Omega$ . Det er installatørens eller driftsherrens ansvar at sikre, om nødvendigt i samråd med elforsyningsselskabet, at maskinen kun sluttes til et tilslutningspunkt med en impedans, som er mindre end eller lig med  $Z_{max}$ .

**-BEMÆRK-**

Det vibrationsniveau, der angives i disse anvisninger, er målt med en målemetode, der opfylder bestemmelserne i EN 61029, og kan anvendes i forbindelse med en sammenligning af forskellige elværktøjer. Det kan også anvendes til en foreløbig vurdering af vibrationsbelastningen. Det angivne vibrationsniveau dækker de væsentlige anvendelsesformål for elværktøj. Hvis elværktøjet imidlertid anvendes til andre formål, med andre indsatsværktøjer eller utilstrækkelig vedligeholdelse, kan vibrationsniveauet afvige. Dette kan forøge vibrationsbelastningen i hele arbejdstiden markant. For at opnå en præcis vurdering af vibrationsbelastningen bør også den tid, hvor maskinen er slukket eller blot kører uden at blive anvendt, inddrages. Dette kan reducere vibrationsbelastningen i hele arbejdstiden markant. Fastlæg yderligere sikkerhedsforanstaltninger til beskyttelse af brugeren mod vibrationspåvirkninger, f.eks. er det vigtigt at vedligeholde elværktøj og indsatsværktøj, at holde hænderne varme og at organisere arbejdsprocesserne.

**Støj- og vibrationsinformation (målt iht. EN 61029-1):**

Typisk A-vægtet lydeffektniveau ( $L_{WA}$ ):	105 dB (A)
Typisk A-vurderet udsendt lydtryksniveau (LpA):	92 dB (A)

**Brug høreværn**

For de nævnte støjniveauer iht. EN61029 er der en usikkerhed på 3 dB.

**Triaksiale vibrationsværdier i alt (vibrationsvektorsum) på håndhjulet (krydsgreb)  $a_n$** 

Boring i beton (våd)	2,5 m/s <sup>2</sup>
Usikkerhed K	1,5 m/s <sup>2</sup>
Typisk vurderet vibration på håndhjulet	< 2,5 m/s <sup>2</sup>
Usikkerhed K	1,5 m/s <sup>2</sup>

\* Apparatet sælges med forskellige nominelle spændinger. Den nominelle spænding og det nominelle strømforbrug står på typeskiltet.

## 5. Sikkerhedshenvisninger

**-ADVARSEL-** Følgende grundlæggende sikkerhedsforanstaltninger ved brug af elværktøj skal overholdes for at undgå elektrisk stød, brandfare og fare for kvæstelser.

Læs alle disse anvisninger, før du tager elværktøjet i brug, og opbevar sikkerhedsanvisningerne sikkert.

**5.1 Hensigtsmæssig indretning af arbejdspladsen**

- Indhent tilladelse til at bore hos byggeledelsen. Boring i bygninger og andre bygningsværker kan påvirke

statikken, især ved overskæring af armeringsjern eller bærende elementer.

- Sørg for god belysning på arbejdspladsen.
- Sørg for god udluftning af arbejdspladsen.
- Hold arbejdsområdet ryddeligt. Sørg for at holde arbejdsområdet fri for genstande, som man kan komme til skade på. Uorden i arbejdsområdet kan medføre uheld.
- Ved gennemboringer gennem lofter og vægge skal området nedenunder og bagved sikres, da borekernen kan falde ud.
- Fastgør det emne, der skal bearbejdes. Brug fastspændingsværktøj eller en skruestik til at fastspænde emnet. Dermed holdes det sikrere fast end med hånden, og du har desuden begge hænder fri til at betjene apparatet.

- Brug beskyttelsesudstyr. Brug altid beskyttelsesbriller.
- Brug støvmaske under arbejde, som danner støv.
- Brug egnet arbejdstøj. Brug ikke løstsiddende tøj eller smykker, som bevægelige dele kan gribe fat i. Brug hårnæt, hvis du har langt hår.
- Ved udendørs arbejde anbefaler vi, at du bruger gummihandsker og skridsikkert fodtøj.
- Hold børn væk fra arbejdsområdet. Sørg for, at andre personer ikke har adgang til arbejdsområdet.
- Sørg for, at andre personer ikke rører ved apparatet eller forlængerledningen.
- Undgå at arbejde i unormale kroppsstillinger. Sørg for at have et sikkert fodfæste og holde balancen.
- Sørg altid for, at elkabel, forlængerkabel og vandslange holdes bag apparatet for at undgå faren for at falde under arbejdet.
- Hold elkablet, forlængerledningen samt suge- og vakuumslangen væk fra roterende dele.
- **-ADVARSEL- Undersøg, om der er spændingsførende ledninger i underlaget, før du begynder at bore.**
- Skjulte elledninger samt gas- og vandør er en alvorlig fare, hvis de bliver beskadiget under arbejdet. Kontrollér derfor først arbejdsområdet med f.eks. en metalsøger. Udvendige metaldele på apparatet kan blive spændingsførende, hvis du f.eks. utilsigtet har beskadiget en elledning.
- Arbejd ikke stående på en stige.

## 5.2 Generelle sikkerhedsforanstaltninger



- Brug altid det rigtige apparat. Brug ikke apparatet til formål, som den ikke er beregnet til, men kun i overensstemmelse med formålet og i fejlfri stand.
- Brug kun originalt tilbehør eller ekstraudstyr, som er angivet i instruktionsbogen. Anvendelse af andet ekstraudstyr eller tilbehør end det, der er anbefalet i instruktionsbogen, kan medføre fare for personskader.
- Tag hensyn til påvirkningen fra omgivelserne. Udsæt ikke apparatet for nedbør, og brug det ikke i fugtige eller våde omgivelser. Brug ikke apparatet, hvis der er risiko for brand eller eksplosion.
- Sørg for, at håndtagene er tørre, rene og fri for olie og fedt.
- Undgå at overbelaste apparatet. Du arbejder bedre og sikrere inden for det angivne effektområde.
- Lad aldrig apparatet være uden opsyn.
- Opbevar altid apparater, der ikke anvendes, sikkert. Apparater, som ikke anvendes, skal opbevares på et tørt, højtliggende eller aflåst sted uden for børns rækkevidde.
- Undgå utilsigtet start. Kontrollér, at afbryderen er slået fra, når du sætter stikket i stikkontakten.
- Træk altid stikket ud, når værktøjet ikke anvendes (f.eks. ved en pause i arbejdet), inden rengøring, vedligeholdelse og udskiftning af værktøj.
- Kontrollér altid fejlstrømsrelæet før brug.
- Sørg altid for at rengøre boret omhyggeligt. Hold værktøjet skarpt og rent, så arbejdet kan udføres bedre og mere sikkert.
- Kontrollér apparatet og tilbehøret for eventuelle beskadigelser. Før du fortsætter med at bruge apparatet, skal du omhyggeligt kontrollere, at beskyttelsesanordnin-

ger eller let beskadigede dele fungerer fejlfrit og i overensstemmelse med formålet. Kontrollér, om de bevægelige dele fungerer korrekt og ikke sidder fast, og om der findes beskadigede dele. Alle dele skal være monteret korrekt og opfylde alle betingelser, så apparatets fejlfrie drift er sikret. Beskadigede beskyttelsesanordninger og dele skal repareres eller udskiftes fagligt korrekt af et anerkendt serviceværksted, hvis der ikke er angivet andet i instruktionsbogen.

- Undgå at få boreslam på huden.
- Anvend støvmaske ved arbejde, hvor der udvikles støv, f.eks. ved tøboring. Tilsæt en støvudsugning. Der må ikke bores i sundhedsskadelige materialer (f.eks. asbest).
- **Maskinen må ikke anvendes af børn eller svagelige personer, der ikke er instrueret i brugen.**
- **Børn bør gøres opmærksomme på, at de ikke må lege med maskinen.**
- Støv fra materialer såsom blyholdig maling, visse træsorter, mineraler og metal kan være sundhedsfarlige. Berøring eller indånding af støv kan medføre allergiske reaktioner og/eller luftvejssygdomme hos brugeren eller personer, der opholder sig i nærheden. Bestemte støvtyper, f.eks. støv fra ege- og bøgetræ, er kræftfremkaldende, især i forbindelse med tilsætningsstoffer til træbehandling (kromat, træbeskyttelsesmidler). Asbestholdige materialer må kun bearbejdes af fagfolk. **Anvend så vidt muligt støvudsugning. For at sikre en effektiv støvudsugning anbefales det at anvende en egnet mobil støvudsugning anbefalet af Hilti til træ- og/eller mineralstøv, som er tilpasset til det pågældende elværktøj. Sørg for god udluftning af arbejdspladsen. Det anbefales at bruge åndedrætsværn med filterklasse P2. Overhold de gældende nationale forskrifter vedrørende de materialer, der skal bearbejdes.**

### 5.2.1 Mekaniske farer



- Følg anvisningerne for rengøring og vedligeholdelse.
- Kontrollér, at værktøjet passer til apparatets lynindstik, og at det er korrekt fastgjort i værktøjsholderen.
- Brug af ikke-egnede skæreværktøjer kan medføre, at brugeren mister kontrollen og kommer til skade.
- Kontrollér, at apparatet er rigtigt fastgjort i borestanderen.
- Berør ikke roterende dele.
- Kontrollér, at alle klemeskruer er spændt rigtigt.
- Efter afmontering af forlængelsesøjlen skal afdækningen (med integreret endestop) igen monteres på borestanderen, da det sikkerhedsrelevante endestop ellers ikke fungerer.
- Kontrollér, at alle borekroner er i korrekt stand, før brug. Deforme eller beskadigede borekroner må ikke anvendes.

### 5.2.2 Elektriske farer



- Beskyt dig mod elektriske stød. Undgå at berøre jordele dele som f.eks. rør, radiatorer, komfurer og køleskabe.

- Kontrollér jævnligt apparatets elledning, og lad en fagmand udskifte ledningen, hvis den bliver beskadiget. Kontrollér jævnligt forlængerledningerne, og udskift dem, hvis de er beskadigede.
- Kontrollér, at apparatet og tilbehøret er i ordentlig stand. Brug ikke apparatet og tilbehøret, hvis dette er beskadiget, hvis det ikke er komplet, eller hvis der er betjeningslemmer, der ikke kan betjenes problemfrit.
- Hvis el- eller forlængerledningen bliver beskadiget under arbejdet, må du ikke røre ved ledningen. Træk stikket ud.
- Beskadigede kontakter skal udskiftes af Hiltis serviceafdeling. Brug ikke et apparat, hvor kontakten ikke kan tændes og slukkes.
- Lad kun en elektriker (Hilti-service) reparere apparatet, så der anvendes originale reservedele. I modsat fald kan brugeren blive udsat for uheld.
- Brug ikke elledningen til formål, som den ikke er beregnet til. Bær aldrig apparatet i elledningen. Træk ikke i elledningen for at trække stikket ud af stikkontakten.
- Beskyt ledningen mod varme, olie og skarpe kanter.
- Til udendørs brug må der kun anvendes forlængerledninger, som tydeligt er mærket og godkendt til udendørs brug.
- Ved strømafbyrdelse: Sluk apparatet, og træk stikket ud.
- Undgå brug af forlængerledninger med flere udtag og samtidig anvendelse af flere apparater.
- Anvend aldrig apparatet, hvis det er snavset eller vådt. Hvis der sidder støv, først og fremmest fra ledende materialer, på apparatets overflade, eller det er fugtigt, er der under uheldige omstændigheder risiko for at få elektrisk stød. Lad derfor jævnligt Hilti kontrollere snavsede apparater, især hvis de ofte bruges til at save i elektrisk ledende materialer.
- Brug aldrig maskinen uden den medfølgende PRCD (til GB-

versionen aldrig uden skilletrafo). Kontrollér altid PRCD før brug.

### 5.2.3 Termiske farer



- Værktøjet kan blive varmt, når man arbejder med det. Brug handsker, når du skifter værktøj.

### 5.3 Krav til brugeren

- Apparatet er beregnet til professionel brug.
- Apparatet må kun betjenes, vedligeholdes og repareres af autoriseret og trænet personale. Dette personale skal i særdeleshed informeres om de potentielle farer, der er forbundet med brugen af dette apparat.
- Vær altid opmærksom og koncentreret under arbejdet. Anvend ikke apparatet, hvis du ikke føler dig fuldstændig koncentreret om arbejdet.
- Hold pauser under arbejdet, og lav afspændings- og fingerøvelser, så dine fingre får en bedre blodgennemstrømning.

### 5.4 Personligt beskyttelsesudstyr

- Brugeren og de personer, der opholder sig i den umiddelbare nærhed, skal bære beskyttelsesbriller, hjelm, høreværn, støvmaske, beskyttelseshandsker og sikkerhedssko.



Brug beskyttelsesbriller



Brug sikkerhedshjelm



Brug høreværn



Brug beskyttelseshandsker



Brug sikkerhedssko

## 6. Ibrugtagning



### -BEMÆRK-

Netspændingen skal svare til angivelsen på typeskiltet. Apparatet må ikke være sluttet til elnettet.

### 6.1 Anvendelse af forlængerkabel

Brug kun forlængerkabel med tilstrækkeligt tværsnit, der er godkendt til det pågældende anvendelsesområde. Anbefalede minimale tværsnit og maksimale ledningslængder:

Netspænding	Ledertværsnit					AWG	
	1,5	2,0	2,5	3,5	14	12	
100 V	ikke tilladt	ikke tilladt	ikke tilladt	25 m	ikke tilladt	–	
110–120 V	ikke tilladt	ikke tilladt	20 m	–	ikke tilladt	25 m	
220–240 V	30 m	–	50 m	–	–	–	

Brug ikke forlængerkabel med 1,25 mm<sup>2</sup> og 16 AWG ledertværsnit.

### 6.2 Brug af generator eller transformator

Dette apparat kan anvendes sammen med en generator eller transformator på arbejdsstedet, hvis følgende betingelser overholdes:

- Vekselspænding, effekt mindst 4000 VA.
- Driftsspændingen skal altid ligge mellem +5% og –15% i forhold til den nominelle spænding.
- Frekvens 50–60 Hz; max. 65 Hz.
- Automatisk spændingsregulator med startforstærkning.

Slut aldrig andre apparater til generatoren/transformatoren samtidig. Når andre apparater tændes og slukkes, kan der opstå underspændings- og/eller overspændingsspidser, som kan beskadige apparatet.

### 6.3 Forberedelse

#### -FORSIGTIG-

- Apparatet, diamanborekronen og borestanderen er tunge. Der er fare for at beskadige krop og lemmer. Brug hjelm, beskyttelseshandsker og sikkerhedssko.

### 6.3.1 Opbygning af borestander 2

#### -BEMÆRK-

Hvis borestanderen er klappet sammen med henblik på transport, skal du gå frem på følgende måde.

1. Løs skruen foroven på støtten og fornedden på søjlens drejeled.
2. Vip skinnen op til lodret indtil anslag.
3. Spænd skruen foroven på støtten og fornedden på søjlens drejeled.

#### -BEMÆRK-

Afdækningen skal være monteret for enden af skinnen. Den fungerer som beskyttelse og endestop.

### 6.3.2 Montering af håndhjul 3

#### -BEMÆRK-

Håndhjulet kan monteres på venstre eller højre side på forskellige akser på føringshuset. Den øverste akse virker direkte, og den nederste akse virker med en udveksling på føringshusets drev.

1. Sæt håndhjulet på den ene af føringshusets to akser, på venstre eller højre side.
2. Med skruen sikres håndhjulet mod at løsne sig.

### 6.3.3 Fastgørelse af borestander med en dyvel 4

#### -ADVARSEL-

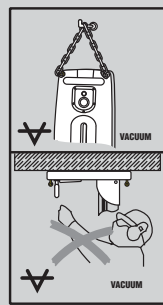
**Anvend en dyvel, der egner sig til det pågældende underlag, og overhold dyvelproducentens monteringsanvisninger.**

#### -BEMÆRK-

Hilti slaganker, M16, egner sig sædvanligvis til fastgørelse af diamantkerneborsudstyri ikke-revnet beton. Alligevel kan en alternativ fastgørelse blive nødvendig under bestemte betingelser. I tilfælde af spørgsmål vedrørende sikker fastgørelse bedes du kontakte Teknisk service hos Hilti.

1. Inddriv den til underlaget egnede dyvel 330 mm eller 13" (om muligt) fra boremidten.
2. Skru spændespindlen (tilbehør) i dyvlen.
3. Anbring borestanderen over spindlen, og juster den på plads med bormidteindikatoren. (Ved anvendelse af afstandsstykket (tilbehør) kan borestanderen ikke justeres over bormidteindikatoren).
4. Skru spændemøtrikken på spindlen, uden at spænde den helt fast.
5. Niveller grundpladen med de 3 nivelleringskruer. Anvend til det formål de 2 nivelleringsindikatorer på slæden. Kontrollér, at nivelleringskrue hviler mod underlaget.
6. Spænd spændemøtrikken, på spændespindlen, fast med en gaffelnøgle str. 27. Alternativt er det også muligt at spænde den bageste nivelleringskrue. For at sikre en bedre tilgængelighed kan stiveren klappes til siden.
7. Kontrollér, at borestanderen er sikkert fastgjort.

### 6.3.4 Fastgørelse af borestanderen med vakuumpladen (tilbehør) 5



#### -FORSIGTIG-

Ved vandret boring skal borestanderen endvidere sikres med en kæde.

Det er ikke tilladt at bore over hovedet kun med vakuumfæste.

#### -FORSIGTIG-

Kontrollér det underlag, som vakuumgrundpladen skal monteres på. En uregelmæssig ru overflade kan forringe vakuummonteringsfunktion mærkbart. Overfladebe-

handlede eller laminerede overflader kan rives af under arbejdet.

#### -FORSIGTIG-

Kun til anvendelse med borekroner med en diameter på  $\leq 300$  mm og uden brug af afstandsstykke.

#### -BEMÆRK-

I vakuumpladens håndgreb er der indbygget en vakuumaflutningsventil, der kan anvendes til at nedbringe vakuuemet.

1. Skru de 4 nivelleringskruer tilbage, indtil de rager ca. 5 mm ud neden for vakuumpladen.
2. Forbind vakuumpladens vakuumtilslutning med vakuumpumpen.
3. Sæt borestanderen på vakuumpladen.
4. Monter den medfølgende skrue med underliggende skive.
5. Bestem midten af borehullet.
6. Træk en streg på ca. 800 mm i den retning, hvor borestanderen kommer til at stå.
7. Sæt en markering på den 800 mm lange streg 165 mm/6½" fra borehullets midte.
8. Juster vakuumpladens markeringer i forhold til den 800 mm lange streg.
9. Juster den forreste kant af vakuumpladen i forhold til markeringen 165 mm/6½" fra borehullets midte.

**-BEMÆRK- Før ibrugtagning af vakuumpumpen skal du læse instruktionsbogen grundigt igennem og følge anvisninger i denne under brugen.**

10. Tænd vakuumpumpen, og tryk på vakuumaflutningsventilen.
11. Når borestanderen er positioneret korrekt, skal du slippe vakuumaflutningsventilen og trykke borestanderen mod underlaget.

**-FORSIGTIG-** Før og under borearbejdet skal du sørge for, at viseren på manometret befinder sig i det grønne område.

12. Niveller vakuumpladen med de 4 nivelleringskruer. De 2 indbyggede nivelleringsvisninger i føringshuset fungerer som hjælp ved indstillingen. Vigtigt: Ankerpladen hverken kan eller må nivelleres på vakuumpladen.

13. Ved horisontalboringer skal borestanderen sikres yderligere, f.eks. ved hjælp af en kæde fastgjort med anker, etc.)
14. Kontrollér, at borestanderen er sikkert fastgjort.

### 6.3.5 Indstilling af borevinkel på borestanderen (maks. indstilling 45°) **6**

#### -FORSIGTIG-

Fare for at knuse fingrene i ledområdet. Brug beskyttelseshandsker.

1. Løs skruen fornedet på søjlens drejeled og foroven på støtten.
2. Bring søjlen i den ønskede position. Gradinddelingen på bagsiden fungerer som hjælp til indstillingen.
3. Spænd derefter de to skrue igen.

### 6.3.6 Forlængelse af søjle (tilbehør) **7**

#### -FORSIGTIG-

Til forboring må der ikke anvendes borekroner eller forlængere med en samlet længde over 650 mm.

1. Fjern afdækningen (med det integrerede endestop) i den øverste ende af skinnen, og monter denne på forlængingssøjlen.
2. Stik forlængingssøjlen cylinder i borestanderens søjle.
3. Fastgør forlængingssøjlen ved at dreje excenteren.
4. Det er muligt at anvende et dybdestop (tilbehør) på søjlen som ekstra endestop.
5. Efter afmontering af forlængingssøjlen skal afdækningen (med integreret endestop) igen monteres på borestanderen, da det sikkerhedsrelevante endestop ellers ikke fungerer.

### 6.3.7 Montering af afstandsstykke (tilbehør) **8**

#### -BEMÆRK-

Fra en diamantborekronediameter på 300 mm skal afstanden mellem boreakslen og borestanderen øges ved hjælp af et afstandsstykke. Bormidteindikatoren kan ikke anvendes i forbindelse med afstandsstykker. Apparatet er ikke monteret.

1. Fasthold føringshuset på søjlen med låsen til føringshuset. Slæden er låst, når låsebolten er gået i indgreb. Kontrollér, at den er låst ved at dreje let på håndhjulet. I denne position kan slæden ikke længere bevæges.
2. Træk excenteren ud af drivenhedens lås.
3. Sæt afstandsstykket i føringshuset.
4. Skub excenteren i føringshuset indtil anslag.
5. Spænd excenteren fast.

### 6.3.8 Fastgørelse af drivenheden på borestanden **9**

#### -BEMÆRK-

Drivenheden må ikke være sluttet til elnettet.

1. Fasthold føringshuset på søjlen med låsen til føringshuset. Slæden er låst, når låsebolten er gået i indgreb. Kontrollér, at den er låst ved at dreje let på håndhjulet. I denne position kan slæden ikke længere bevæges.

2. Træk excenteren ud af drivenhedens lås.
3. Sæt drivenheden i føringshuset eller i afstandsstykket.
4. Skub excenteren i føringshuset i afstandsstykket indtil anslag.
5. Spænd excenteren fast.
6. Fastgør kablet i kabelføringen på afdækningen til føringshuset.
7. Kontrollér, at drivenheden er sikkert fastgjort.

### 6.3.9 Installation af vandtilslutning

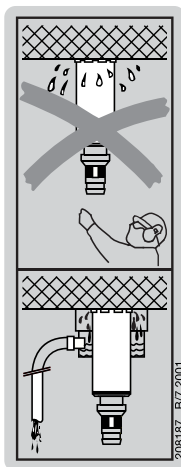
1. Slut vandreguleringen i tilledningen til drivenheden.
2. Etabler forbindelse til vandtilførslen (slangekobling).

#### -BEMÆRK-

Som tilbehør kan der monteres en gennemstrømningsvisning mellem drivenhedens tilledning og vandtilledningen.

#### -FORSIGTIG-

Kontrollér regelmæssigt slangerne for beskadigelser, og kontrollér, at det maksimalt tilladte vandledningstryk på 6 bar ikke overskrides.



### 6.3.10 Montering af vandopsamlingsystem (tilbehør) **10**

#### -BEMÆRK-

Ved brug af vandopsamlingsystemet kan vandet bortledes kontrolleret, hvorved kraftig tilsmudsning af omgivelserne undgås. Ved arbejde med borekroner med en diameter på op til 250 mm anbefaler vi altid at bruge vandopsamlingsystemet. Det bedste resultat opnås i kombination med en vådstøvsuger.

Ved arbejde mod et loft er det absolut nødvendigt at bruge vandopsamlingsystemet i forbindelse med en vådstøvsuger. Borestanderen skal stå i en vinkel på 90° i forhold til loftet.

Pakningen skal passe til diamantborekronens diameter.

1. Løs skruen på borestanderen (søjlen forside nedad).
2. Skub vandopsamlingsbeholderen bag skruen nedefra.
3. Spænd skruen.

4. Sæt vandopsamleren mellem holderens bevægelige arme.
5. Fastgør vandopsamleren til holderen med de to skruer.
6. Slut en vådstøvsuger til vandopsamleren. Eller etabler en slangeforbindelse, ad hvilken vandet kan ledes væk.

### 6.3.11 Indstilling af dybdestop (tilbehør)

1. Drej borekronen mod underlaget med håndhjulet.
2. Indstil den ønskede boreddybde med afstanden mellem føringshus og dybdestop.
3. Lås dybdestoppet fast med klemskruen.

### 6.3.12 Isætning af diamantborekrone (med Hilti BL-lymindstik)



#### -FARE-

Anvend aldrig beskadigede indsatsværktøjer. Kontrollér altid indsatsværktøjer for afskalning og ridser, slitage eller kraftig nedslidning før brug. Anvend aldrig beskadigede værktøjer. Brudstykker fra emnet eller beskadigede indsatsværktøjer kan slynges ud og medføre personskader også uden for det direkte arbejdsområde.

#### -BEMÆRK-

Diamantborekroner skal udskiftes, så snart deres skæreydelse eller fremdriften i borearbejdet falder mærkbart. Generelt er dette tilfældet, når diamantsegmenternes højde er lavere end 2 mm.

#### -FORSIGTIG-

Forkert montering og placering af borekronen kan resultere i farlige situation på grund af dele, der brækker af og slynges væk. **Kontrollér, at borekronen sidder korrekt.**

#### -FORSIGTIG-

– Værktøjet kan blive varmt ved brug eller ved slibning. Du kan få forbrændinger på hænderne. Brug derfor altid beskyttelseshandsker, når du skifter værktøj.

1. Fasthold føringshuset på søjlen med låsen til føringshuset, og kontrollér, at den er sikkert fastgjort.
2. Åbn værktøjsholderen ved at dreje den i retning af symbolet for en klemme.
3. Sæt diamantborekronens værktøjsholdersystem på værktøjsholderens fortanding på drivenheden nedefra.
4. Luk værktøjsholderen ved at dreje den i retning af de lukkede klemmer.
5. Kontrollér, at diamantborekronen sidder fast i værktøjsholderen ved at trække den i forskellige retninger.

### 6.3.13 Valg af omdrejningstal

#### -FORSIGTIG-

Skift ikke, mens apparatet kører. Vent, indtil spindelen står stille.

1. Vælg gearstilling efter den ønskede bordiameter.
2. Drej kontakten til den ønskede stilling, samtidig med at du drejer borekronen med hånden.

## 7. Anvendelse



#### -FORSIGTIG-

- Apparatet og boringen forårsager støj. Et for højt støjniiveau kan give høreskader. Brug altid høreværn.
- Der kan dannes farlige splinter ved boring. Splinterne fra materialet kan medføre legemsbeskadigelse og øjensskader. Brug derfor altid beskyttelsesbriller og hjelm.
- Brug beskyttelseshandsker ved håndtering af borekroner for at undgå at komme til skade på de skarpe kanter.
- Brug skridsikre sko for at undgå at komme til skade på grund af glatte overflader.

### 7.1 Tilkobling og kontrol af fejlstrømsrelæet

(anvend skilletransformator til GB-versionen)

1. Sæt drivenhedens netstik i en stikkontakt med jordforbindelse.
2. Tryk på tasten "ON" på fejlstrømsrelæet (visningen skal være synlig).

3. Tryk på tasten "TEST" på fejlstrømsrelæet (visningen skal forsvinde).

#### -FARE-

Hvis indikatoren ikke slukker, må maskinen ikke anvendes. Send maskinen ind til reparation ved et kvalificeret værksted. Der må kun anvendes originale reservedele.

4. Tryk på tasten "ON" på fejlstrømsrelæet (visningen skal være synlig).

### 7.2 Tabel over gearene og de tilhørende borekronediametre

Gear	Borekronediameter
1	152–400 mm (6" – 16")
2	82–162 mm (3 1/4" – 6 3/8")
3	25– 82 mm (1" – 3 1/4")

**Ved hård beton eller beton med kraftig armering (f.eks. flint- eller tungbeton) anbefales det at bore med lave omdrejninger, især ved diametre på 82 mm (3 1/4") eller 152–162 mm (6"–6 3/8").**

### 7.3 Brug af apparatet uden vandopsamlingsystem og vådstøvsuger

#### -BEMÆRK-

Vandet løber ukontrolleret af. Boring over hovedet er ikke tilladt!

#### -FORSIGTIG-

Undgå, at der kommer vand på drivenheden.

#### 7.3.1 Tilkobling 13

1. Åbn langsomt vandreguleringen, til du opnår den ønskede vandmængde.
2. Sæt afbryderen on/off på drivenheden på "I".
3. Lås føringshuset op.
4. Drej diamantborekronen mod underlaget med håndhjulet.
5. Tryk kun let i starten af boringen, indtil diamantborekronen er centreret, og øg derefter trykket.
6. Regulér fremføringstrykket efter boreeffektindikatoren. (Den ideelle boreydelse opnås, når de grønne lamper lyser i displayfeltet).

### 7.4 Brug af apparatet med vandopsamlingsystem (tilbehør)

#### -BEMÆRK-

Vandet ledes væk igennem en slange. Boring over hovedet er ikke tilladt!

#### -FORSIGTIG-

Undgå, at der kommer vand på drivenheden.

#### 7.4.1 Tilkobling 14

1. Åbn langsomt vandreguleringen, til der strømmer en ønsket vandmængde.
2. Sæt afbryderen on/off på drivenheden på "I".
3. Lås føringshuset op.
4. Drej diamantborekronen mod underlaget med håndhjulet.
5. Tryk kun let i starten af boringen, indtil diamantborekronen er centreret, og øg derefter trykket.
6. Regulér fremføringstrykket efter boreeffektindikatoren. (Den ideelle boreydelse opnås, når de grønne lamper lyser i displayfeltet).

### 7.5 Brug af apparatet med vandopsamlingsystem og vådstøvsuger (tilbehør)

#### -BEMÆRK-

Skråboring opad er ikke tilladt (vandopsamling uden funktion).

Ved boring over hovedet vil diamantborekronen fyldes med vand.

#### -FORSIGTIG-

Vandet må ikke løbe ned over drivenheden.

#### -BEMÆRK-

Vådstøvsugeren startes manuelt før boringen og skal afbrydes manuelt, når boringen er afsluttet.

### 7.5.1 Tilkobling 15

1. Afbryd vådstøvsugeren. Anvend den ikke i automatisk drift.
2. Etabler vandtilførslen.
3. Åbn håndventilen til vandskyllingen.
4. Sæt afbryderen on/off på apparatet på "I".
5. Lås føringshuset op.
6. Drej diamantborekronen mod underlaget med håndhjulet.
7. Tryk kun let i starten af boringen, indtil diamantborekronen er centreret, og øg derefter trykket.
8. Regulér fremføringstrykket efter boreeffektindikatoren. (Den ideelle boreydelse opnås, når de grønne lamper lyser i displayfeltet).

### 7.6 Frakobling 16

1. Luk for vandreguleringen.
2. Træk diamantborekronen ud af borehullet. Pas på ved boring over hovedet: Ved boring over hovedet vil diamantborekronen fyldes med vand. Ved afslutningen af boringen over hovedet skal vandet allerførst aftappes forsigtigt. Det gøres ved at koble vandtilførslen fra tilslutningen til drivenheden og aftappe vandet ved hjælp af håndventilen (ikke gennem gennemstrømningsvisningen). Vandet må ikke løbe ned over drivenheden.
3. Lås føringshuset. Slæden er låst, når låsebolten er gået i indgreb. Kontrollér, at den er låst ved at dreje let på håndhjulet. I denne position kan slæden ikke længere bevæges.
4. Kobl drivenheden fra.
5. Afbryd vådstøvsugeren (hvis en sådan er tilsluttet).
6. Sænk borekronen ned til gulvet, eller klap bormidteindikatoren ud (ikke ved vakuumgrundplade) for at sikre stabiliteten.
7. Fjern om nødvendigt borekernen.

### 7.7 Tag drivenheden af borestanderen 17

#### -BEMÆRK-

Apparatet må ikke være sluttet til elnettet.

1. Fasthold føringshuset på søjlen med låsen til føringshuset. Slæden er låst, når låsebolten er gået i indgreb. Kontrollér, at den er låst ved at dreje let på håndhjulet. I denne position kan slæden ikke længere bevæges.
2. Hold drivenheden fast i bæregrebet med én hånd. (-FORSIGTIG- drivenheden kan i modsat fald falde ned).
3. Løsn excenteren på drivenhedens lås.
4. Træk excenteren ud.
5. Tag drivenheden ud af føringshuset.
6. Skub igen excenteren i føringshuset indtil anslag.

### 7.8 Bortskaffelse af boreslam

se 10. Bortskaffelse

### 7.9 Fremgangsmåde ved fastklemning af borekroner

I tilfælde af fastklemning af borekronen udløses glidekob-

lingen, indtil brugeren slukker maskinen. Borekronen kan løsnes på følgende måder:

#### Løsning af borekronen med en gaffelnøgle

1. Træk stikket ud.
2. Sæt en passende gaffelnøgle fast på borekronen i nærheden af indstiksenden, og løs borekronen ved at dreje.
3. Sæt maskinens stik i stikkontakten.
4. Forsæt borearbejdet.

#### Løsning af borekronen med et drejekryds

1. Træk stikket ud.
2. Løs borekronen fra underlaget med drejekrydset.
3. Sæt maskinens stik i stikkontakten.
4. Forsæt borearbejdet.

## 7.10 Transport og opbevaring



### -BEMÆRK-

- Transportér drivenheden, borestanderen og diamantborekronen adskilt.
- Anvend et hjul (tilbehør) for at lette transporten.
- Luk vandreguleringen før opbevaring af maskinen. Ved temperaturer under nulpunktet skal det kontrolleres, at der ikke fortsat er vand i maskinen.

da

## 8. Rengøring og vedligeholdelse

Træk stikket ud.

### Pleje af værktøjer og metaldele

Fjern støv og skidt, som har sat sig fast, og beskyt overfladen på værktøjerne og værktøjsholderen mod korrosion ved med jævne mellemrum at aftørre med en klud fugtet i olie.

#### 8.1 Rengøring af værktøjet

##### -FORSIGTIG-

**Hold maskinen, især gribepladerne, tørre, rene og fri for olie og fedt. Anvend ikke silikoneholdige plejemidler.**

Kabinettet er fremstillet af et slagfast plastmateriale. Grebet er fremstillet af elastomer-materiale. Anvend aldrig maskinen, hvis ventilationsåbningerne er tilstoppede! Rengør forsigtigt ventilationsåbningerne med en tør børste. Sørg for, at der ikke trænger fremmedlegemer ind i maskinen.

Rengør jævnlige maskinen udvendigt med en let fugtig klud. Du må ikke bruge spraymaskiner, dampstrålemaskiner eller almindeligt vand til rengøring! Det kan forringe maskinens elektriske sikkerhed.

#### 8.2 Vedligeholdelse

Kontrollér regelmæssigt alle udvendige dele på apparatet for beskadigelse og fejlfri funktion. Brug ikke apparatet, hvis der er beskadigede dele, eller hvis der er betjenings-elementer, som ikke fungerer fejlfrit. Lad Hilti-service reparere værktøjet.

Reparationer på eldelene må kun udføres af en elektriker.

#### 8.3 Udskiftning af kul

Signallampen med gaffelnøglesymbolet lyser, når kulene skal udskiftes.



Hvis du ignorerer følgende anvisninger, risikerer du at blive udsat for farlig elektrisk spænding. Apparatet må kun betjenes, serviceres og repareres af autoriseret og trænet personale. Dette personale skal informeres særlig grundigt om de potentielle farer, der er forbundet med brugen af dette apparat.

1. Adskil drivenheden fra nettet.
2. Åbn afdækningerne til venstre og højre på drivenheden.
3. Tag de brugte kul ud af drivenheden. Læg mærke til, hvordan kullene er monteret.
4. Isæt de nye kul nøjagtigt, som de foregående var monteret. (Reserveudvalgsnummer: 100–127 V: 279 526; 220–240 V: 280 097)
5. Skru afdækningerne til venstre og højre på drivenheden igen.

#### 8.4 Indstilling af spillerum mellem søjle og føringshus

Spillerummet mellem søjlen og føringshuset kan indstilles med 4 excenterer på føringshuset.

De 4 ruller, der ses på billedet, kan indstilles. Drivenheden tages af standeren, og føringshuset køres til den øverste del af søjlen med håndhjulet. De 4 justerbare ruller indstilles på følgende måde:

1. Løsn holdeskruen med en 5-mm-unbrakonøgle (skru den ikke af).
2. Drej excenteren med en 19-mm-gaffelnøgle, og tryk derved rullen let mod søjlen.
3. Spænd holdeskruen fast.
4. Kontrol: Ved optimal indstilling bliver føringshuset stående af sig selv. Med drivenheden monteret skal den køre nedad.

#### 8.5 Kontrol efter rengørings- og vedligeholdelsesarbejder

Udfør en funktionstest efter rengøring og vedligeholdelse.



## 9. Fejlsøgning

Fejl	Mulig årsag	Afhjælpning
Apparatet starter ikke.	Netstrømforsyningen afbrudt	Tilslut et andet elapparat, kontrollér funktionen; kontrollér stikforbindelser, strømledning, fejlstrømsrelæ, netsikring
	Kullene frakoblet	Lad en elektriker kontrollere og foretage evt. nødvendig udskiftning
	Netledning eller stik defekt	Lad en elektriker kontrollere og foretage evt. nødvendig udskiftning
	Kontakt defekt	Lad en elektriker kontrollere og foretage evt. nødvendig udskiftning
Motoren kører. Diamantborekronen drejer ikke	Gearkontakt ikke i indgreb	Betjen gearkontakten, så den går mærkbart i indgreb
	Gear defekt	Lad Hilti-service reparere værktøjet
Borehastigheden falder	Diamantborekronen poleret	Slib diamantborekronen på en skærpeplade, mens vandet løber
	Diamantborekronen poleret	Forkerte borekronespecifikationer; få råd hos Hilti
	Vandtryk/vandgennemstrømning for høj(t)	Reducer vandmængden med vandmængdereguleringen
	Borekernen klemmer i diamantborekronen	Fjern borekernen
	Maksimal boreddybde nået	Fjern borekernen, og anvend borekroneforlængelsen
	Diamantborekronen defekt	Kontrollér diamantborekronen for beskadigelse, og udskift den om nødvendigt
	Gear defekt	Lad Hilti-service reparere værktøjet
	Glidekobling udløser for tidligt eller drejer rundt	Lad Hilti-service reparere værktøjet
Motoren kobler fra	Apparatet standser	Reducer fremføringskraften
	Strømafbrudelse	Kontrollér stikforbindelser, strømledning, fejlstrømsrelæ, netsikring
	Kul slidte	Lad Hilti-service reparere værktøjet
	Elektronik defekt	Lad Hilti-service reparere værktøjet
	Ventillator defekt	Lad Hilti-service reparere værktøjet
Der strømmer vand ud ved vandhovedet eller gearhuset	Akseltætningsring defekt	Lad Hilti-service reparere værktøjet
	Vandtryk for højt	Reducer vandtrykket
Diamantborekronen kan ikke sættes i værktøjsholderen	Indstiksende/lynindstik tilsmudset eller beskadiget	Rengør eller udskift om nødvendig indstiksenden/værktøjsholderen
Under drift strømmer der vand ud af værktøjsholderen	Borekronen ikke skruet tilstrækkeligt i værktøjsholderen	Spænd den fast
	Indstiksende/lynindstik tilsmudset	Rengør indstiksende/lynindstik
	Tætning lynindstik eller indstiksende defekt	Kontrollér pakningen, og udskift den om nødvendigt
Boresystemet har for meget slør	Løsn skruen foroven på støtten og/eller forneden på søjlens drejeled.	Spænd skruerne
	Borekronen er ikke skruet tilstrækkeligt i værktøjsholderen	Spænd fast
	Drivenhedens lås er for løs	Spænd drivenhedens lås
	Nivellerskruer eller spændespindel ikke spændt	Efterspænd nivellerskruerne eller spændespindelen

Føringshuset har for meget slør  
værktøjsholderen har for meget slør

Efterjuster rullernes slør i føringshuset  
Kontrollér værktøjsholderens rundløb, og  
udskift om nødvendigt

Indstiksende defekt

Kontrollér indstiksenden, og udskift om  
nødvendigt

da

## 10. Bortskaffelse



Størstedelen af de materialer, som anvendes ved fremstillingen af Hilti-apparater, kan genbruges. Materialerne skal sorteres, før de kan genbruges. I mange lande findes der allerede ordninger, hvor Hilti samler sine brugte apparater ind til genbrug. Yderligere oplysninger får du hos Hilti-kundeservice eller din lokale Hilti-konsulent.

### Bortskaffelse af boreaffald

Ud fra et miljømæssigt synspunkt er det problematisk at udlede boreslam i vandløb eller kloakker uden forudgående behandling. Kontakt de lokale myndigheder for at høre nærmere om de forskrifter, der gælder for dit område.

### Vi anbefaler følgende forudgående behandling:

Opsaml boreslammet (f.eks. ved hjælp af en vådstøvsuger).

Lad boreslammet bundfælde sig, og bortskaf den faste del på genbrugsstationen (flokuleringsmidler kan fremskynde udskilningsprocessen).

Før det resterende vand (basisk, pH-værdi > 7) ledes ud i kloakken, skal dette neutraliseres ved at iblande sure neutraliseringsmidler eller ved at fortynde med rigelige mængder vand.



### Kun for EU-lande

Elværktøj må ikke bortskaffes som almindeligt affald!

I henhold til det europæiske direktiv om bortskaffelse af elektriske og elektroniske produkter og gældende national lovgivning skal brugt elværktøj indsamles separat og bortskaffes på en måde, der skåner miljøet mest muligt.

## 11. Producentgaranti – Produkter

Hvis du har spørgsmål vedrørende garantibetingelserne, bedes du henvende dig til din lokale HILTI-partner.

da

## 12. EU-overensstemmelseserklæring (original)

Betegnelse:	Diamantboresystem
Typebetegnelse:	DD 200
Produktionsår:	2003

Vi erklærer som eneansvarlige, at dette produkt er i overensstemmelse med følgende direktiver og standarder: indtil 19. april 2016: 2004/108/EF, fra 20. april 2016: 2014/30/EU, 2006/42/EU, 2011/65/EU, EN 61029-1, EN 61029-2-1, EN ISO 12100.

**Hilti Corporation, Feldkircherstrasse 100,  
FL-9494 Schaan**



**Paolo Luccini**  
Head of BA Quality & Process Management  
BA Electric Tools & Accessories  
06/2015



**Johannes W. Huber**  
Senior Vice President  
BU Diamond  
06/2015

### **Tekniske dokumentation ved:**

Hilti Entwicklungsgesellschaft mbH  
Zulassung Elektrowerkzeuge  
Hiltistrasse 6  
86916 Kaufering  
Deutschland



Hilti Corporation

LI-9494 Schaan

Tel.: +423 / 234 21 11

Fax: +423 / 234 29 65

[www.hilti.com](http://www.hilti.com)

Hilti = registered trademark of Hilti Corp., Schaan  
Pos. 5 | 20150922



305563