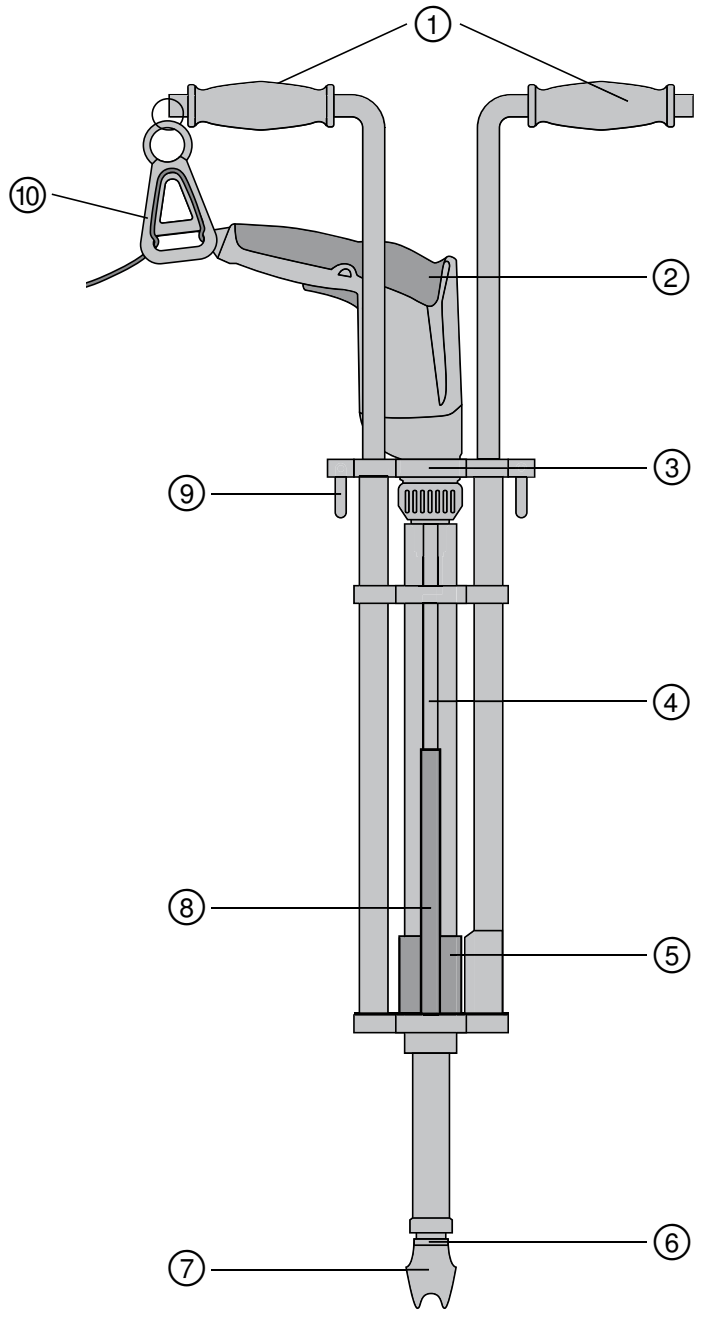


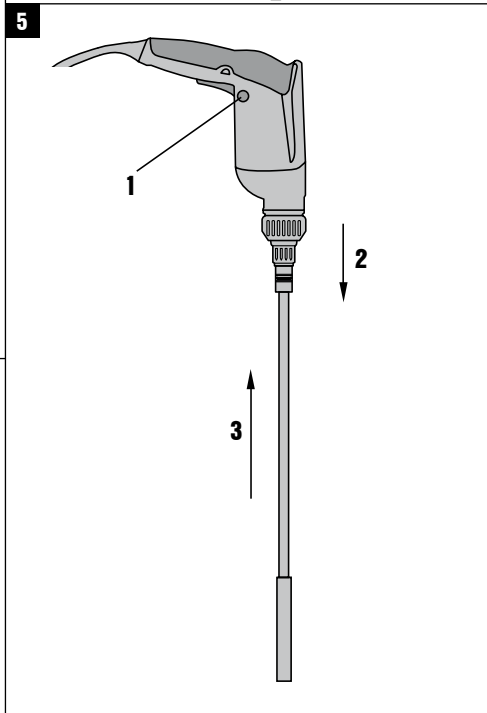
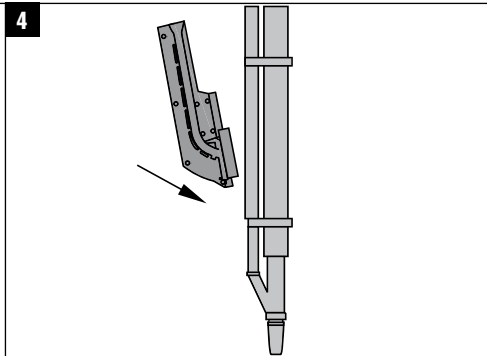
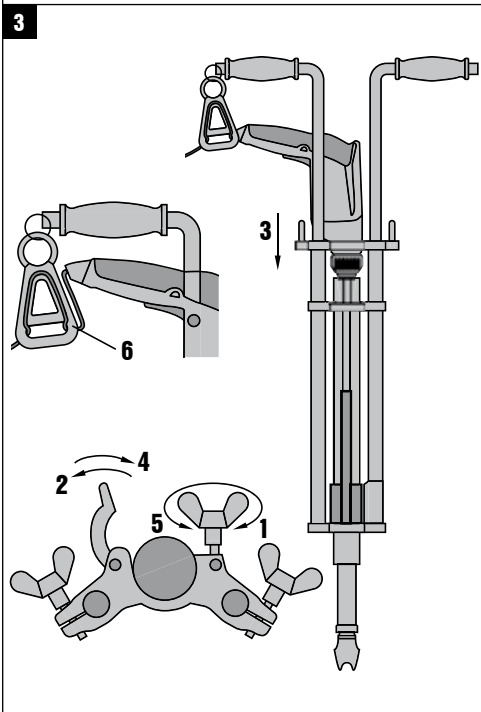
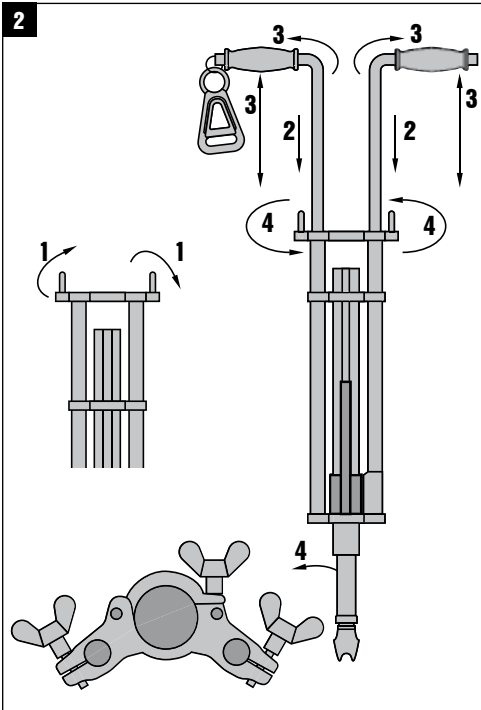
HILTI

SDT 5

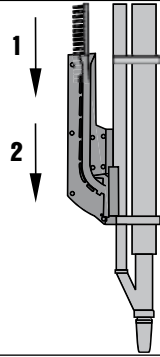
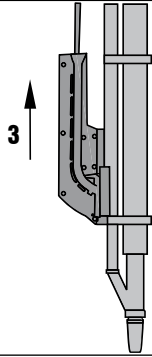
Bedienungsanleitung	de
Operating instructions	en
Mode d'emploi	fr
Istruzioni d'uso	it
Manual de instrucciones	es
Manual de instruções	pt
Gebruiksaanwijzing	nl
Brugsanvisning	da
Bruksanvisning	sv
Bruksanvisning	no
Käyttöohje	fi
Οδηγίες χρήσεως	el
Használati utasítás	hu
Instrukcja obsługi	pl
Инструкция по эксплуатации	ru
Návod k obsluze	cs
Návod na obsluhu	sk
Upute za uporabu	hr
Navodila za uporabo	sl
Ръководство за обслужване	bg
Instrucțiuni de utilizare	ro
Kullanma Talimatı	tr
دليل الاستعمال	ar
Lietošanas pamācība	lv
Instrukcija	lt
Kasutusjuhend	et
ІНСТРУКЦІЯ З ЕКСПЛУАТАЦІЇ	uk
Пайдалану бойынша басшылық	kk
取扱説明書	ja
사용설명서	ko
操作說明書	zh



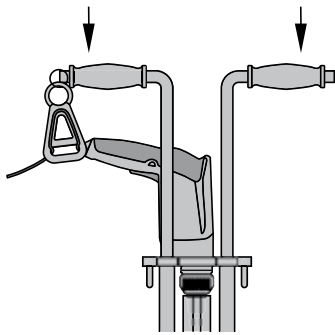




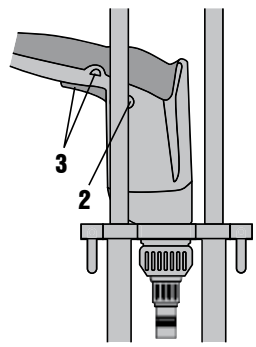
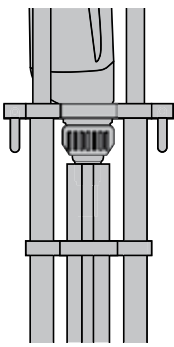
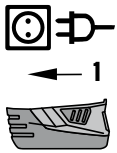
6



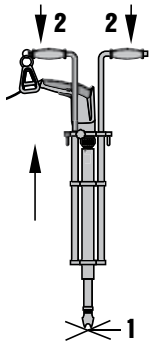
7



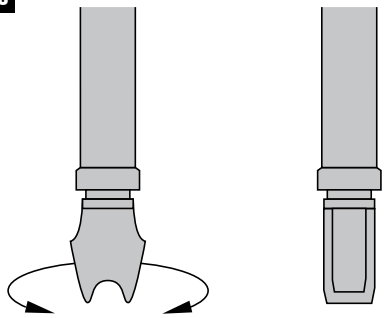
8

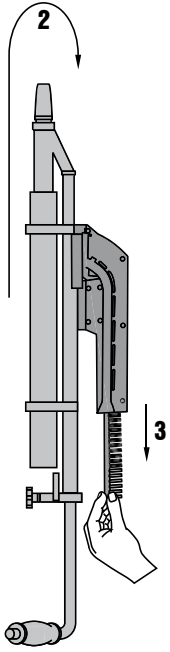
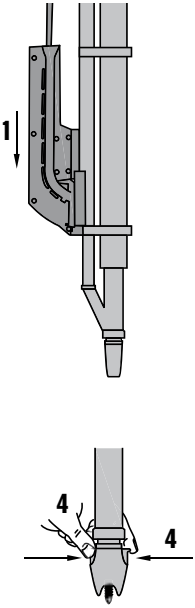


9



10





SDT 5 Porte-visseuse à utiliser debout

Avant de mettre l'appareil en marche, lire impérativement son mode d'emploi et bien respecter les consignes.

Le présent mode d'emploi doit toujours accompagner l'appareil.

Ne pas prêter ou céder l'appareil à un autre utilisateur sans lui fournir le mode d'emploi.

Sommaire	Page
1 Consignes générales	12
2 Description	13
3 Accessoires	13
4 Caractéristiques techniques	13
5 Consignes de sécurité	14
6 Mise en service	14
7 Utilisation	15
8 Nettoyage et entretien	16
9 Recyclage	16
10 Garantie constructeur des appareils	16

1 Les chiffres renvoient aux illustrations se trouvant sur les pages rabattables. Pour lire le mode d'emploi, rabattre ces pages de manière à voir les illustrations.

Dans le présent mode d'emploi, « l'appareil » désigne toujours le porte-visseuse à utiliser debout SDT 5.

Organes de commande et éléments d'affichage 1

- ① Poignées
- ② Visseuse pour menuiserie métallique Hilti (ST 1800-A18, ST 1800-A22, ST 18 ou ST 1800)
- ③ Étrier de fermeture
- ④ Module principal
- ⑤ Dispositif de fermeture
- ⑥ Nez de l'appareil
- ⑦ Mors
- ⑧ Guide-chargeur
- ⑨ Écrou papillon
- ⑩ Délestage de câble

1 Consignes générales

1.1 Termes signalant un danger

DANGER

Pour un danger imminent qui peut entraîner de graves blessures corporelles ou la mort.

AVERTISSEMENT

Pour attirer l'attention sur une situation pouvant présenter des dangers susceptibles d'entraîner des blessures corporelles graves ou la mort.

ATTENTION

Pour attirer l'attention sur une situation pouvant présenter des dangers susceptibles d'entraîner des blessures corporelles légères ou des dégâts matériels.

REMARQUE

Pour des conseils d'utilisation et autres informations utiles.

1.2 Explication des pictogrammes et autres symboles d'avertissement

Symboles d'avertissement



Avertissement danger général



Avertissement tension électrique dangereuse

Symboles d'obligation



Porter des lunettes de protection



Porter un casque antibruit



Porter des gants de protection



Porter des chaussures de protection

Symboles



Lire le mode
d'emploi
avant
d'utiliser
l'appareil

Identification de l'appareil

La désignation et le numéro de série du modèle se trouvent à l'arrière de l'appareil. Inscrire ces renseignements dans le mode d'emploi et toujours s'y référer pour communiquer avec notre représentant ou agence Hilti.

fr

2 Description

2.1 Utilisation conforme à l'usage prévu

Le porte-visseuse à utiliser debout est un accessoire pour la visseuse pour construction métallique Hilti. L'unité est mise en œuvre pour visser les vis pour construction métallique recommandées (vis autoperçues sur chargeur) dans des tôles de bardage. Le porte-visseuse à utiliser debout est prévu pour le vissage à la verticale de tôles métalliques sur ossature en acier vers le bas. L'épaisseur du matériau totale maximale (tôles métalliques et ossature en acier) ne doit pas dépasser les 15 mm.

L'environnement de travail correspond aux chantiers en tous genres dans le domaine de la construction métallique.

Utiliser exclusivement les accessoires prévus.

Il importe de toujours respecter les consignes de sécurité générales figurant dans le mode d'emploi.

2.2 La livraison comprend

- 1 Porte-visseuse à utiliser debout SDT 5
- 1 Embout (système à embout pour douille)
- 1 Mode d'emploi
- 1 Emballage en carton

3 Accessoires

SDT 5

Désignation
Guide de chargeur
Sacoche pour bandes-chargeurs

4 Caractéristiques techniques

Sous réserve de modifications techniques !

Appareil	SDT 5
Poids de l'appareil sans visseuse pour construction métallique ni vis	3,9 kg
Porte-outil de visseuse pour construction métallique Hilti	¼ "Emmanchement hexagonal intérieur
Porte-outil / cartouche	¼ "Emmanchement hexagonal extérieur
Réglage en hauteur	76...118 cm
Sens de rotation droite / gauche	X
Capacité de vissage	Max. 50

5 Consignes de sécurité

5.1 Remarques fondamentales concernant la sécurité

Respecter les consignes de sécurité du mode d'emploi de la visseuse pour construction métallique Hilti utilisée. **En plus des consignes de sécurité figurant dans les différentes sections du présent mode d'emploi, il importe de toujours bien respecter les consignes de sécurité suivantes.**

Ce n'est qu'à ces conditions que la visseuse pour construction métallique Hilti peut être utilisée en toute sécurité dans le porte-visseuse à utiliser debout.

5.2 Exigences vis-à-vis de l'utilisateur



- L'appareil est destiné à des utilisateurs professionnels.
- L'appareil ne doit être utilisé, entretenu et réparé que par un personnel agréé et formé à cet effet. Ce personnel doit être au courant des dangers inhérents à l'utilisation de l'appareil.
- Toujours rester concentré à la tâche. Travailler avec précaution et utiliser uniquement l'appareil en étant concentré.
- Vérifier que les outils sont bien munis du système d'emmanchement adapté à l'appareil et qu'ils sont toujours correctement verrouillés dans le porte-outil.
- Tous les câbles ou gaines électriques, conduites de gaz ou d'eau cachés représentent un risque sérieux s'ils viennent à être endommagés pendant le travail. Contrôler l'espace de travail au préalable. Toutes les pièces métalliques extérieures de l'appareil peuvent devenir conductrices, par exemple,

lorsqu'un câble électrique est endommagé par inadvertance.

- Tenir fermement l'appareil par les poignées isolées si des câbles ou gaines électriques cachés ou le câble d'alimentation risquent d'être endommagés par l'appareil.** En cas de contact avec des câbles ou gaines conductrices, les pièces métalliques non protégées de l'appareil sont mises sous tension et l'utilisateur est exposé à un risque de choc électrique.
- Pendant le travail, toujours tenir le câble d'alimentation réseau et de rallonge à l'arrière de l'appareil.** Ceci permet d'éviter tout risque de chute en trébuchant sur le câble pendant le travail.
- Un relâchement soudain de l'appareil à l'état tendu peut représenter un risque de blessures (en particulier d'écrasement) du fait du retour brusque. **Détendre l'appareil de manière contrôlée.**
- Redoubler d'attention lorsque l'appareil est à l'état tendu et retourné. **Se tenir à distance du nez de l'appareil.** Une détente soudaine peut représenter un risque de blessures graves.
- Bien respecter les instructions relatives au nettoyage et à l'entretien de l'appareil.**
- Faire régulièrement des pauses et des exercices de relaxation et de massage des doigts pour favoriser l'irrigation sanguine dans les doigts.**

5.3 Équipement de protection individuelle



Pendant l'utilisation de l'appareil, l'utilisateur et les personnes se trouvant à proximité doivent porter des lunettes de protection adaptées, un casque antibruit et des chaussures de sécurité.

6 Mise en service



DANGER

Porter des gants de protection pour les travaux de montage, démontage, réglages et dépannage.

6.1 Assemblage de l'appareil avec la visseuse pour construction métallique Hilti

6.1.1 Montage des poignées 2

- Ouvrir les deux écrous papillon sur le module principal.
- Faire glisser les deux poignées dans les tubes de guidage.

- Ajuster la hauteur et l'angle des poignées. Les poignées doivent seulement être sorties jusqu'à une longueur maximale de 118 cm afin d'assurer un serrage suffisant.
- Fixer les poignées avec les écrous papillon.

6.1.2 Mise en place du guide-chargeur 4

Introduire le guide-chargeur par l'arrière dans le dispositif de fermeture et l'enclencher dans les tubes supérieur et inférieur.

6.1.3 Préparation de la visseuse pour construction métallique Hilti 5

1. Régler la visseuse pour construction métallique Hilti sur rotation à droite.
REMARQUE Il est impossible de poser des vis si le sens de rotation n'est pas approprié.
2. Retirer la butée de profondeur de la visseuse pour construction métallique Hilti.
3. Introduire l'embout avec la cartouche dans la visseuse pour construction métallique Hilti.
REMARQUE S'assurer que l'embout est bien encliqueté.

6.1.4 Mise en place de la visseuse pour construction métallique Hilti 8

1. Ouvrir l'écrou papillon sur l'étrier de fermeture du module principal.
2. Déplier l'étrier de fermeture.
3. Introduire la visseuse pour construction métallique Hilti vers le haut dans le tube principal.
4. Fermer l'étrier de fermeture.
5. Fixer la visseuse pour construction métallique Hilti avec l'écrou papillon.
6. Faire passer le câble à travers le délestage de câble dans la poignée.
REMARQUE Introduire le câble par le bas et tirer sur la languette.
REMARQUE Vérifier que le câble ne peut pas sortir.

fr

7 Utilisation



ATTENTION

Lors du vissage, des éclats dangereux peuvent être projetés dans l'air. **Porter des lunettes de protection.** Les éclats de matériau peuvent entraîner des blessures corporelles et oculaires.

7.1 Charge de l'appareil avec des vis 6

1. Introduire la bande-chargeur par le haut dans l'appareil.
2. Appuyer la bande-chargeur fermement dans le guide-chargeur jusqu'à ce que toutes les vis soient tombées dans le guide-chargeur.
3. Enlever la bande-chargeur vide hors du guide-chargeur.
4. Une deuxième bande-chargeur contenant 25 vis peut être introduite. La deuxième bande-chargeur doit rester dans l'appareil.

7.2 Premier processus de charge 7

Appuyer l'appareil complètement vers le bas. L'appareil est ramené de lui-même sous l'effet de la force du ressort dans la position initiale.
Une vis apparaît sur le nez de l'appareil.

7.3 Mise en marche de la visseuse pour construction métallique Hilti 8

1. Brancher la fiche d'alimentation de l'appareil dans la prise ou le bloc-accu dans la visseuse pour construction métallique Hilti.

2. Régler la visseuse pour construction métallique Hilti sur rotation à droite.
REMARQUE Il est impossible de poser des vis si le sens de rotation n'est pas approprié.
3. Commuter la visseuse pour construction métallique Hilti avec le blocage d'interrupteur en mode continu en enfonçant complètement le bouton Marche/Arrêt puis en actionnant la touche de blocage d'interrupteur.

7.4 Pose de vis 9

1. Placer le nez de l'appareil à l'endroit souhaité du vissage.
2. **DANGER** Toujours tenir l'appareil des deux mains par les poignées prévues à cet effet.
Pour visser, appuyer l'appareil complètement vers le bas jusqu'en butée.
REMARQUE Réappuyer l'appareil vers le bas pour chaque nouvelle pose de vis.
REMARQUE Avant la mise en service, vérifier que le réglage du couple de rotation est approprié et, le cas échéant, le corriger sur la visseuse pour construction métallique Hilti.
L'appareil est ramené de lui-même sous l'effet de la force du ressort dans la position initiale.

7.5 Pose de vis selon un angle 10

Le nez de l'appareil peut être tourné de 90° pour atteindre une position de travail confortable.

7.6 Retrait des vis hors du guide-chargeur 11

1. Remettre la bande-chargeur vide dans l'appareil.
2. Retourner l'appareil. Le nez de l'appareil est orienté vers le haut. Les vis retournent en glissant dans la bande-chargeur.
REMARQUE Secouer éventuellement légèrement l'appareil.
3. Retrait de la bande-chargeur hors de l'appareil
4. Retirer les dernières vis se trouvant dans le nez de l'appareil en ouvrant les mors de serrage.

8 Nettoyage et entretien

ATTENTION

Avant tout travail de nettoyage, retirer la fiche d'alimentation de la prise ou retirer le bloc-accu pour éviter toute mise en marche intempestive de l'appareil !

DANGER

Enlever la visseuse ST 1800-A, l'embout et le guide-chargeur du porte-visseuse à utiliser debout.

8.1 Nettoyage des outils de vissage

Enlever toute trace de saleté et protéger la surface des outils de vissage et de la broche contre la corrosion, en les frottant occasionnellement avec un chiffon imbibé d'huile.

8.2 Maintenance de l'appareil

DANGER

Les poignées doivent toujours être sèches, propres et exemptes de toutes traces de graisse ou d'huile.

Si l'appareil est fortement encrassé, il peut être nettoyé à l'eau courante. Essuyer ensuite l'appareil avec un chiffon de nettoyage imbibé d'huile pour protéger la surface des outils de la corrosion.

8.3 Entretien

Vérifier régulièrement toutes les pièces extérieures de l'appareil pour voir si elles ne sont pas abîmées et s'assurer que tous les organes de commande fonctionnent correctement. Ne pas utiliser l'appareil si des pièces sont abîmées ou si des organes de commande ne fonctionnent pas parfaitement. Faire réparer l'appareil dans votre agence Hilti.

8.4 Contrôle après des travaux de maintenance et d'entretien

Après tous travaux d'entretien et de réparation, procéder à un test fonctionnel en posant plusieurs vis.

9 Recyclage



Les appareils Hilti sont fabriqués pour une grande partie en matériaux recyclables, dont la réutilisation exige un tri correct. Dans de nombreux pays, Hilti est déjà équipé pour reprendre votre ancien appareil afin d'en recycler les composants. Consulter le service clients Hilti ou votre conseiller commercial. Pour trier soi-même les composants de l'appareil en vue de leur recyclage : désassembler l'appareil, dans la mesure où cela n'exige pas d'outils spéciaux.

Séparer les pièces de la manière suivante :

Composant/sous-ensemble	Matière principale	Recyclage
Poignées	Plastique	Plastique recyclable
Poignées tubulaires	Aluminium	Vieux métaux
Guide de chargeur	Plastique	Plastique recyclable
Module principal	Acier, aluminium, plastique	Vieux métaux, plastique recyclable
Vis, petites pièces	Acier	Vieux métaux

10 Garantie constructeur des appareils

Hilti garantit l'appareil contre tout vice de matières et de fabrication. Cette garantie s'applique à condition que l'appareil soit utilisé et manipulé, nettoyé et entretenu correctement, en conformité avec le mode d'emploi Hilti, et que l'intégrité technique soit préservée, c'est-à-dire sous réserve de l'utilisation exclusive de consommables, accessoires et pièces de rechange d'origine Hilti.

Cette garantie se limite strictement à la réparation gratuite ou au remplacement gracieux des pièces défectueuses

pendant toute la durée de vie de l'appareil. Elle ne couvre pas les pièces soumises à une usure normale.

Toutes autres revendications sont exclues pour autant que des dispositions légales nationales impératives ne s'y opposent pas. En particulier, Hilti ne saurait être tenu pour responsable de toutes détériorations, pertes ou dépenses directes, indirectes, accidentelles ou consécutives, en rapport avec l'utilisation ou dues à une incapacité à utiliser l'appareil

dans quelque but que ce soit. Hilti exclut en particulier les garanties implicites concernant l'utilisation et l'aptitude dans un but bien précis.

Pour toute réparation ou tout échange, renvoyer l'appareil ou les pièces concernées au réseau de vente Hilti compétent, sans délai, dès constatation du défaut.

La présente garantie couvre toutes les obligations d'Hilti et annule et remplace toutes les déclarations antérieures ou actuelles, de même que tous accords oraux ou écrits concernant des garanties.

fr



Hilti Corporation

LI-9494 Schaan

Tel.: +423/234 21 11

Fax: +423/234 29 65

www.hilti.com

Hilti = registered trademark of Hilti Corp., Schaan

W 4256 | 1212 | 00-Pos. 1 | 1

Printed in Liechtenstein © 2012

Right of technical and programme changes reserved S. E. & O.

2061808 / A2



2061808