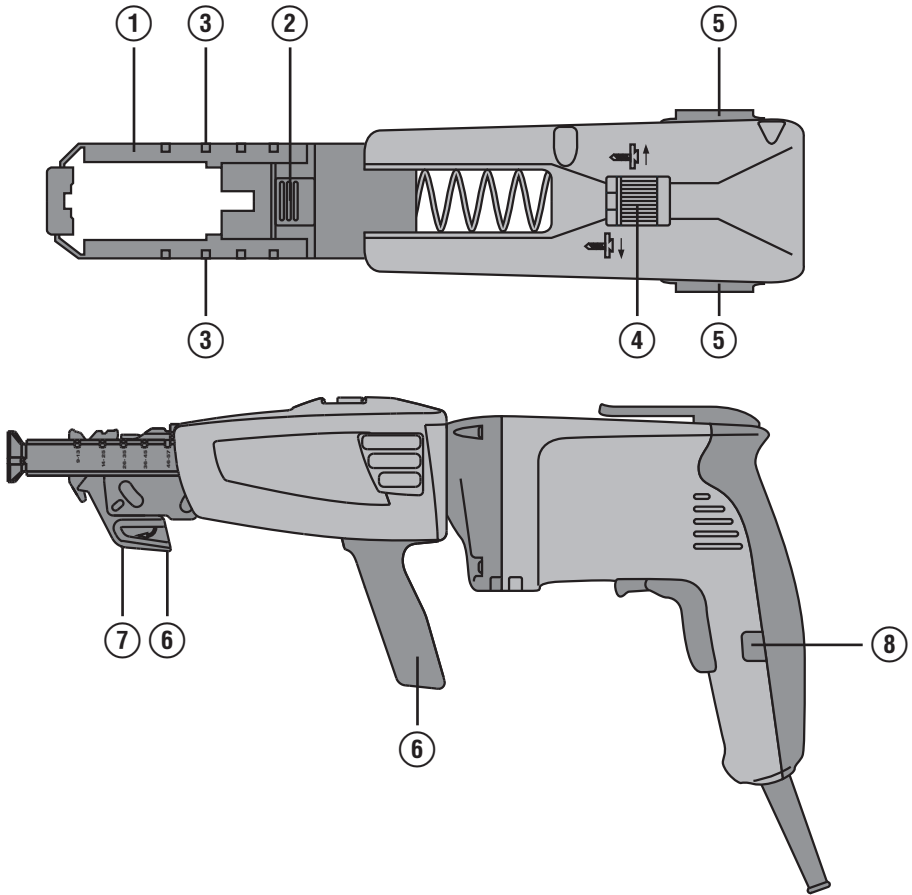
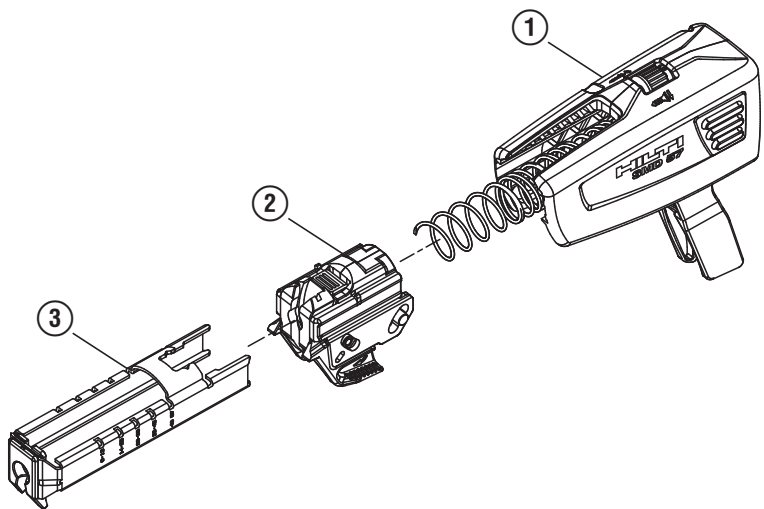


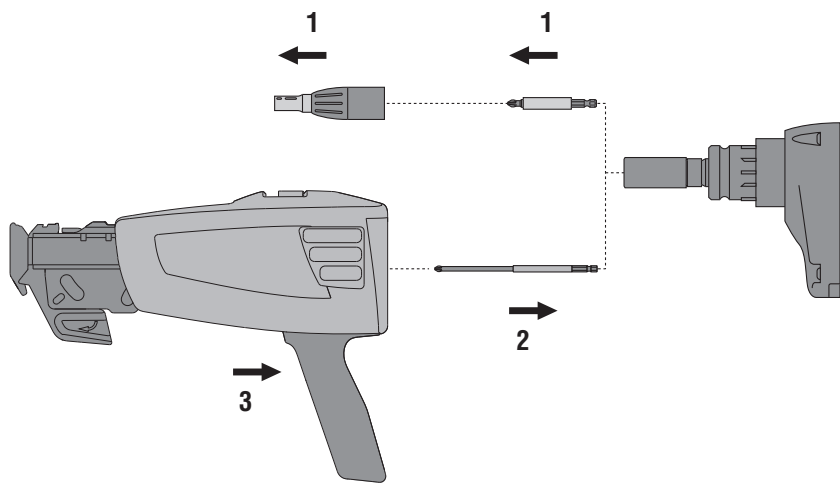
Bedienungsanleitung	de
Operating instructions	en
Mode d'emploi	fr
Manual de instrucciones	es
Istruzioni d'uso	it
Gebruiksaanwijzing	nl
Brugsanvisning	da
Bruksanvisning	no
Bruksanvisning	sv
Käyttöohje	fi
Manual de instruções	pt
Οδηγίες χρήσεως	el
Használati utasítás	hu
Návod k obsluze	cs
Návod na obsluhu	sk
Instrukcja obsługi	pl
Upute za uporabu	hr
Navodila za uporabo	sl
Ръководство за обслужване	bg
Инструкция по експлуатации	ru
Instrucțiuni de utilizare	ro
Lietošanas pamācība	lv
Instrukcija	lt
Kasutusjuhend	et
Kullanma Talimatı	tr
사용설명서	ko
操作說明書	zh
取扱説明書	ja



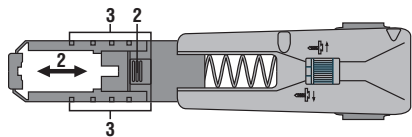
2



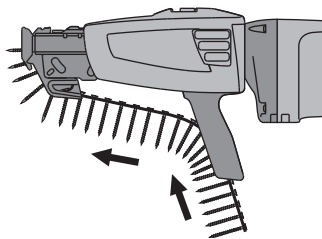
3



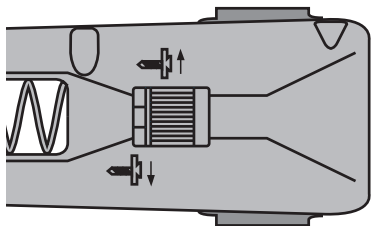
4



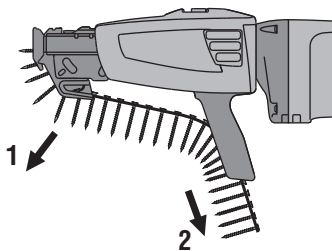
5



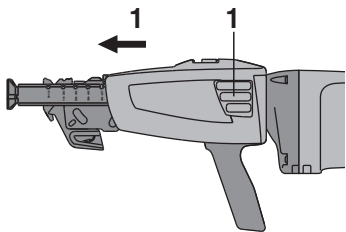
6



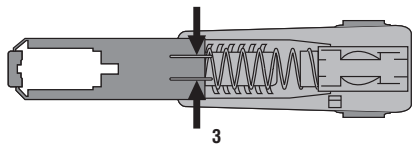
7



8



9



SMD 57 マガジン

ご使用前にこの取扱説明書を必ずお読みください。

この取扱説明書は必ず本体と一緒に保管してください。

他の人が使用する場合には、本体と取扱説明書と一緒にお渡しください。

目次	頁
1 一般的な注意	138
2 製品の説明	139
3 アクセサリー	139
4 スペアパーツ	139
5 製品仕様	139
6 安全上の注意	140
7 ご使用前に	140
8 ご使用方法	141
9 手入れと保守	141
10 廃棄	142
11 本体に関するメーカー保証	142

■ この数字は該当図を示しています。図は二つ折りの表紙の中にあります。取扱説明書をお読みの際は、これらのページを開いてください。

操作エレメントおよびマガジンコンポーネント ■

- ① デブスゲージ
- ② ビス長さ設定ボタン
- ③ ビス長さ調整みぞ
- ④ ビス貫入調整装置
- ⑤ リリースボタン
- ⑥ ストリップガイド
- ⑦ 搬送用キャッチ
- ⑧ 連続動作モードロックボタン
- ⑨ ストリップリリース

1 一般的な注意

1.1 安全に関する表示とその意味

危険

この表記は、重傷あるいは死亡事故につながる危険性がある場合に注意を促すために使われます。

警告事項

この表記は、重傷あるいは死亡事故につながる可能性がある場合に注意を促すために使われます。

注意

この表記は、軽傷あるいは所持物の損傷が発生する可能性がある場合に使われます。

注意事項

この表記は、本製品を効率良く取り扱うための注意事項や役に立つ情報を示す場合に使われます。

1.2 記号の説明と注意事項

警告表示



一般警告事項



電気に関する警告事項

義務表示



保護メガネを着用してください



保護ヘルメットを着用してください



耳栓を着用してください



保護手袋を着用してください

略号



リサイクル規制部品です



ご使用前に取扱説明書をお読みください

機種名・製造番号の表示箇所

機種名および製造番号は本体後方に刻印されています。当データを御自身の取扱説明書にメモ書きしておき、お問い合わせなどの必要な場合に引用してください。

2 製品の説明

2.1 正しい使用

SMD 57 マガジンは、マガジンに収納したボード用連発ビスを取り付けるためのアクセサリです。このマガジンは、ヒルティのボード貼り用スクリュードライバークラス SF 4000 / SF 4000-A / SD 2500 / SD 4500 / SD 5000 / SD 5000-A22 / SD 4500-A18 および SD 45 用に開発されたものです。このマガジンとヒルティのスクリュードライバークラスは最適に使用出来るように作られています。

この取扱説明書の安全上の注意においては、マガジンを「本体」と表記しています。

本体の加工や改造は許されません。

取扱説明書に記述されている使用、手入れ、保守に関する事項に留意してご使用ください。

けがの可能性を防ぐため、必ずヒルティ純正の、アクセサリーや先端工具のみを使用してください。

本体および付属品の、使用法を知らない人による誤使用、あるいは規定外使用は危険です。

本体はプロ仕様で製作されており、本体の使用、保守、修理を行うのは、認定、訓練された人のみに限られます。これらの人は、遭遇し得る危険に関する情報を入手していなければなりません。本体および付属品の、使用法を知らない人による誤使用、あるいは規定外使用は危険です。

作業区域としては、建設現場、工場での改修・改築・新築工事などが考えられます。

健康を損なう恐れのある母材（アスベストなど）への加工は許されません。

2.2 本体標準セット構成

- 1 本体
- 1 ビット S-MBL 116 PH2
- 1 取扱説明書
- 1 段ボールケース（箱）

3 アクセサリ

名称
ビット S-MBL 116 PH2
SME エクステンション

4 スペアパーツ

SMD 57 マガジン

②	ヘッドマガジンアセンブリ	382905
③	デプスゲージ	383002

5 製品仕様

技術データは予告なく変更されることがあります。

本体	SMD 57
重量	ネジなし、連発ビスストリップなし：0.35 kg
長さ	186 mm
押し付け力	最大 40 N (4.0 kp)
ビス収納量（ストリップあたり本数）	50
ボード貼り用スクリューに使用可能（ドライウォール）	SMD 57
長さ	9... 57 mm

ボード貼り用スクリューに使用可能 (ドライウォール)	SMD 57
ネジ山内径	3... 4.5 mm
頭部直径	7.5... 8.6 mm
ねじ締めドライブ	フィリップス 2 番 (S-MBL 116 PH2)
フィリップス 2 番は以下のヒルティのボード貼り用スクリュードライバー工具に使用できます	SF 4000 / SF 4000-A / SD 5000 / SD 2500 / SD 4500 / SD 5000-A22 / SD 4500-A18 / SD 45

6 安全上の注意

6.1 作業者に関する安全

- 電動工具を使用の際には、油断せずに十分注意し、常識をもった作業をおこなってください。疲れている場合、薬物、医薬品服用およびアルコール飲用による影響下にある場合には電動工具を使用しないでください。電動工具使用中の一瞬の不注意が重傷の原因となることがあります。
- 電動工具、アクセサリ、先端工具などは本説明書内の指示に従って使用してください。この際、作業環境および用途に関してもよくご注意ください。指定された用途以外に電動工具を使用すると危険な状況をまねく恐れがあります。
- 電動工具は慎重に手入れしてください。可動部分が引っ掛かりなく正常に作動しているか、電動工具の運転に影響を及ぼす各部分が破損・損傷していないかを確認してください。電動工具を再度ご使用になる前に、損傷部分の修理を依頼してください。発生事故の多くは保守管理の不十分な電動工具の使用が原因となっています。
- 電動工具をご使用にならない場合には、子供の手の届かない場所に保管してください。電動工具に関する知識のない方、本説明書をお読みなない方による本体のご使用はお避けください。未経験者による電動工具の使用は危険です。
- 作業に適した作業着を着用してください。だぶだぶの衣服や装身具を着用しないでください。髪、衣服、手袋を本体の可動部に近づけないでください。だぶだぶの衣服、装身具、長い髪が可動部に巻き込まれる恐れがあります。
- 作業保護具および保護メガネを常に着用してください。けがに備え、電動工具使用状況に応じた粉じ

んマスク、耐滑性の安全靴、ヘルメット、耳栓などの作業保護具を使用してください。

6.2 一般安全注意事項



- 取扱説明書および記載されている安全上の注意を確認し、使用してください。
- 必ずスクリュードライバーを最大回転数にして作業してください。これにはスクリュードライバーのロックボタンを使用してください。
- SMD 57 マガジンはデブスゲージ付近に保持しないようにしてください。
- ビスの締め付けはその都度終了させる必要があります。押し付けを停止したり十分に押し付けないと、損傷の原因となります。
- 連発ビストリップは必ずスクリュードライバーを OFF にした状態で交換してください。
- 頭上での作業の場合は特に保護メガネを着用してください。
- 必ず良好な状態のヒルティ純正 S-MBL 116 PH2 ビットを使用してください。
- 必ずヒルティ純正の連発ビストリップおよびビスを使用してください。
- 必ず固定する作業材料の表面に対して直角の位置で作業してください。
- 連発ビストリップは、梱包されていた時と同様に伸ばした状態で保管してください。

7 ご使用前に

7.1 連発マガジンの取付け

注意

マガジンを取り付ける際は、スクリュードライバーの電源を OFF にしてください。

- 単発用デブスゲージとビットホルダーをスクリュードライバーから取り外します。

- ロングビットをスクリュードライバーに取り付けます。注意事項ビットはストップ位置にはまるまで押し込んでください。
- 単発マガジンを希望の作業位置に応じてカチッと噛み合う音がするまでスクリュードライバーに装着します。注意事項単発マガジンは、スクリュードライバー周りに 15° ずつの位置で固定することができます。注意事項スクリュードライバーが「正回転」に設定されていることを確認してください。

8 ご使用方法

8.1 ビス長さの設定 4

1. デプスゲージを作業するビス長さに調整します。
2. ボタンを押してデプスゲージを前方または後方にスライドさせます。
3. 希望のビス長さに応じて、デプスゲージを5つの調整みぞのいずれかに合わせます。
注意事項 マガジンを問題なく使用するためにビス長さを正しく設定することは非常に重要です。

8.2 連発ビスストリップの装着 5

1. 最初のビスがマーキングの最初の位置に来るまで、あるいは上側の出口がマガジンの上面と同じ高さになるまで、ガイドとレールを通して連発ビスストリップをスライドさせます。
2. 連発ビスストリップを軽く引き戻して、連発ビスストリップが固定されているかどうか点検します。

8.3 最適なビス締め深さの設定 6

1. ビス貫入調整装置で最適なビス締め深さを調整します。
2. ビス貫入調整装置を反時計方向に回すとビス締め深さが深くなります。

3. テストとしてビスの取り付けを行ってください。必要に応じて再調整してください。
注意事項 ビス貫入調整装置のカッチという音が聞こえるたびに、0.2 mm (0.008 インチ) 調整されます。ビス貫入調整装置を時計方向に回すとビス締め深さが浅くなります。

8.4 連発ビスストリップを引き戻す 7

注意

スクリュードライバーの電源プラグを電源回路から外してください。

1. 搬送用キャッチを押してストリップホルダーをロック解除します。
2. 連発ビスストリップを引き戻します。
注意事項 これに代えて、搬送用キャッチを押さなくても連発ビスストリップをマガジンから上方へと引き抜くこともできます。

8.5 マガジンのスクリュードライバーからの取外し 8

注意

マガジンを取り外す前に、スクリュードライバーの電源プラグを電源回路から外してください。

リリースボタンを押して同時にマガジンを引くと、スクリュードライバーからマガジンを取り外すことができます。

9 手入れと保守

9.1 マガジンの手入れ

注意事項

汚れ（特に石膏による汚れ）はマガジンの機能に悪影響を及ぼすことがあります。

注意

マガジンは、決して鉱油 / グリスあるいはグラファイトスプレーで潤滑しないでください。これらは、マガジンが正しく機能しなくなる危険を高めます。

マガジンは、圧縮エアを軽く吹き付けて清掃してください。

9.1.1 高い頻度での使用後の手入れのための分解 9

注意事項

長い期間に渡って使用頻度が高い場合は、温水による清掃をお勧めします。

1. 「連発ビスストリップを引き戻す」の章の説明に従って連発ビスストリップを取り出します。
2. 「マガジンのスクリュードライバーからの取外し」の章の説明に従ってマガジンを取り外します。
3. ペンチまたは適切な工具を使用してロック解除スプリングを押します。これにより、デプスゲージを含む搬送機構を本体から取り外すことができます。この状態で3つの部品に分解されています：搬送ユニット、スプリングおよび本体。
4. 必要ならば、ビス長さ設定ボタンを押して同時にデプスゲージを引いて、さらにデプスゲージを取り外すこともできます。
注意事項 慎重に作業して指を挟まないように注意してください。
5. この状態で、部品を温水で徹底的に清掃することができます。
注意事項 汚れが落ちにくい場合には、ナイロンブラシ（歯ブラシ）を使用することをお勧めします。

9.1.2 手入れ後の組立て

組立ては分解と逆の手順で行います。

清掃 / 組立ての後にマガジンが正常に機能することを確認するために、1...2 回往復運動させてください。

10 廃棄



本体の大部分の部品はリサイクル可能です。リサイクル前にそれぞれの部品は分別して回収されなければなりません。多くの国でヒルティは、本体や古い電動工具をリサイクルのために回収しています。詳細については弊社営業担当またはヒルティ代理店・販売店にお尋ねください。

11 本体に関するメーカー保証

ヒルティは提供した本体に材質的または、製造上欠陥がないことを保証します。この保証はヒルティ取扱説明書に従って本体の操作、取り扱いおよび清掃、保守が正しく行われていること、ならびに技術系統が維持されていることを条件とします。このことは、ヒルティ純正部品、構成部品、およびスペアパーツのみを本体に使用することができることを意味します。

この保証で提供されるのは、本体のライフタイム期間内における欠陥部品の無償の修理サービスまたは部品交換に限られます。通常の摩耗の結果として必要となる修理、部品交換はこの保証の対象となりません。

上記以外の請求は、拘束力のある国内規則がかかる請求の排除を禁じている場合を除き一切排除されます。とりわけ、ヒルティは、本体の使用目的の如何に関わらず、使用した若しくは使用できなかったことに関して、またはそのことを理由として生じた直接的、間接的、付随的、結果的な損害、損失または費用について責任を負いません。市場適合性および目的への適合性についての保証は明確に排除されます。

修理または交換の際は、欠陥が判明した本体または関連部品を直ちに弊社営業担当またはヒルティ代理店・販売店宛てにお送りください。

以上が、保証に関するヒルティの全責任であり、保証に関するその他の説明、または口頭若しくは文書による取り決めは何ら効力を有しません。



Hilti Corporation

LI-9494 Schaan

Tel.: +423 / 234 21 11

Fax: +423 / 234 29 65

www.hilti.com

Hilti = registered trademark of Hilti Corp., Schaan

W 3197 | 1212 | 00-Pos. 1 | 1

Printed in Liechtenstein © 2012

Right of technical and programme changes reserved S. E. & O.

273157 / A2



273157