

HILTI

TE 50
TE 50-AVR

Türkçe



1 Dokümantasyon verileri




1.1 Bu doküman için

- Çalıştırmadan önce bu dokümanı okuyunuz. Bu, güvenli çalışma ve arzasız kullanım için ön koşuldur.
- Bu dokümanda ve ürün üzerinde bulunan güvenlik ve uyarı bilgilerine dikkat ediniz.
- Kullanım kılavuzunu her zaman ürün üzerinde bulundurunuz ve ürünü sadece bu kılavuz ile birlikte başka kişilere veriniz.

1.2 Resim açıklaması



1.2.1 Uyarı bilgileri

Uyarı bilgileri, ürün ile çalışırken ortaya çıkabilecek tehlikelere karşı uyarır. Aşağıdaki uyarı metinleri bir sembol ile birlikte kullanılır:

	TEHLİKE! Ağır vücut yaralanmalarına veya doğrudan ölüme sebep olabilecek tehlikeler için.
	İKAZ! Ağır vücut yaralanmalarına veya doğrudan ölüme sebep olabilecek tehlikeler için.
	DİKKAT! Hafif vücut yaralanmalarına veya maddi hasarlara yol açabilecek olası tehlikeli durumlar için




1.2.2 Dokümandaki semboller

Bu dokümanda aşağıdaki semboller kullanılmıştır:

	Kullanmadan önce kullanım kılavuzunu okuyunuz
	Kullanım uyarıları ve diğer gerekli bilgiler

1.2.3 Resimlerdeki semboller




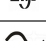

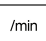
Resimlerde aşağıdaki semboller kullanılmıştır:

	Bu sayılar, kılavuzun başlangıcındaki ilgili resimlere atanmıştır
3	Numaralandırma, resimdeki çalışma adımlarının sırasını göstermektedir ve metindeki çalışma adımlarından farklı olabilir
	Pozisyon numaraları Genel bakış resminde kullanılır ve Ürüne genel bakış bölümündeki açıklama numaralarına referans niteliğindedir.
	Bu işaret, ürün ile çalışırken dikkatinizi çekmek için koyulmuştur.

1.3 Ürün ile ilgili semboller

1.3.1 Üründeki semboller

Üründe aşağıdaki semboller kullanılmıştır:

	Darbe ile delme (darbeli delme)
	Keskileme
	Darbesiz delme
	Keski konumlandırma
	Dalgali akım
	Koruma sınıfı II (çift izolasyonlu)
/min	Dakika başına devir
Ø	Çap



1.4 Ürün bilgileri

Hilti ürünleri profesyonel kullanıcıların kullanımı için öngörülmüştür ve sadece yetkili personel tarafından kullanılabilir ve bakımı yapılabilir. Bu personel, meydana gelebilecek tehlikeler hakkında özel olarak eğitim görmüş olmalıdır. Aletin ve ilgili yardımcı gereçlerin eğitimsiz personel tarafından usulüne uygun olmayan şekilde kullanılması ve amaçları dışında çalıştırılması sonucu tehlikeli durumlar söz konusu olabilir.

Tip tanımı ve seri numarası, tip plakası üzerinde belirtilmiştir.

- Seri numarasını aşağıdaki tabloya aktarın. Ürün bilgileri acente veya servis merkezini aradığınızda sorulabilir.

Ürün bilgileri

Keski tabancası	TE 50 TE 50-AVR
Nesil	02
Seri no.	

1.5 Uygunluk beyanı

Burada tanımlanan ürünün, geçerli yönetmeliklere ve normlara uygun olduğunu kendi sorumluluğumuzda beyan ederiz. Bu dokümantasyonun sonunda uygunluk beyanının bir kopyasını bulabilirsiniz.

Teknik dokümantasyonlar eklidir:

Hilti Entwicklungsgesellschaft mbH | Zulassung Geräte | Hiltistraße 6 | 86916 Kaufering, DE

2 Güvenlik

2.1 Elektrikli el aletleri için genel güvenlik uyarıları

⚠ İKAZ Bu elektrikli el aletine yönelik tüm güvenlik uyarılarını, talimatları, resimli açıklamaları ve teknik verileri dikkatlice okuyunuz. Aşağıdaki talimatlara uyulmaması durumunda elektrik çarpması, yangın ve/veya ağır yaralanmalar söz konusu olabilir.

Tüm güvenlik uyarılarını ve kullanım talimatlarını muhafaza ediniz.

Güvenlik uyarılarında kullanılan "Elektrikli el aleti terimi, şebeke işletimli elektrikli el aletleri (şebeke kablosu ile) veya akü işletimli elektrikli el aletleri (şebeke kablosu olmadan) ile ilgilidir.

İş yeri güvenliği

- **Çalışma alanınızı temiz ve aydınlık tutunuz.** Düzensiz veya aydınlatma olmayan çalışma alanları kazalara yol açabilir.
- **Yanıcı sıvıların, gazların veya tozların bulunduğu patlama tehlikesi olan yerlerde elektrikli el aleti ile çalışmayınız.** Elektrikli el aletleri, toz veya buharı yakabilecek kıvılcım oluşturur.
- **Elektrikli el aletini kullanırken çocukları ve diğer kişileri uzak tutunuz.** Dikkatiniz dağılırsa aletin kontrolünü kaybedebilirsiniz.

Elektrik güvenliği

- **Elektrikli el aletinin bağlantı fişi prize uygun olmalıdır. Fiş hiçbir şekilde değiştirilmemelidir. Adaptör fişini topraklama korumalı elektrikli el aletleri ile birlikte kullanmayınız.** Değiştirilmemiş fişler ve uygun prizler elektrik çarpması riskini azaltır.
- **Borular, radyatörler, fırınlar ve buzdolapları gibi toprağa temas eden üst yüzeylere vücudunuzla temas etmekten kaçınınız.** Vücudunuzun toprakla teması var ise yüksek bir elektrik çarpması riski söz konusudur.
- **Elektrikli el aletini yağmurdan veya ıslaklıktan uzak tutunuz.** Elektrikli el aletine su girmesi, elektrik çarpması riskini artırır.
- **Elektrikli el aletini taşımak, asmak veya fişi prizden çekmek için bağlantı kablosunu kullanım amacı dışında kullanmayınız.** Bağlantı kablosunu sıcağın, yağdan, keskin kenarlardan ve hareketli parçalardan uzak tutunuz. Hasarlı veya dolanmış bağlantı kabloları elektrik çarpması riskini artırır.
- **Elektrikli bir el aleti ile açık alanda çalışacaksanız, sadece dışarıda kullanımına izin verilen uzatma kabloları kullanınız.** Dış mekanlar için uygun olan uzatma kablolarının kullanılması elektrik çarpması riskini azaltır.
- **Elektrikli el aleti işletiminin nemli ortamda yapılması kaçınılmaz ise bir kaçak akım koruma şalteri kullanınız.** Bir kaçak akım koruma şalterinin kullanımı elektrik çarpması riskini azaltır.

Kişilerin güvenliği

- ▶ **Dikkatli olunuz, ne yaptığınıza dikkat ediniz ve elektrikli el aleti ile mantıklı bir şekilde çalışınız. Yorgunsanız veya uyuşturucu, alkol veya ilaç etkisi altında olduğunuzda elektrikli el aleti kullanmayınız.** Elektrikli el aletini kullanırken bir anlık dikkatsizlik ciddi yaralanmalara neden olabilir.
- ▶ **Kişisel koruyucu donanım ve her zaman bir koruyucu gözlük takınız.** Elektrikli el aletinin türüne ve kullanımına göre toz maskesi, kaymayan güvenlik ayakkabısı, koruyucu kask veya kulaklık gibi kişisel koruyucu donanımların kullanılması yaralanma riskini azaltır.
- ▶ **İstem dışı çalışmayı önleyiniz. Güç kaynağına ve/veya aküyü bağlamadan, girişini yapmadan veya taşımadan önce elektrikli el aletinin kapalı olduğundan emin olunuz.** Elektrikli el aletini taşırken parmağınız şalterde ise veya alet açık konumda güç kaynağına takılırsa bu durum kazalara yol açabilir.
- ▶ **Elektrikli el aletini devreye almadan önce ayar aletlerini veya vidalama anahtarlarını çıkartınız.** Dönen bir alet parçasında bulunan bir alet veya anahtar yaralanmalara yol açabilir.
- ▶ **Aşırı bir vücut hareketinden sakınınız. Güvenli bir duruş sağlayınız ve her zaman dengeli tutunuz.** Böylece beklenmedik durumlarda elektrikli el aletini daha iyi kontrol edebilirsiniz.
- ▶ **Uygun kıyafetler giyiniz. Bol kıyafetler giymeyiniz veya takı takmayınız. Saçları, kıyafetleri ve eldivenleri hareket eden parçalardan uzak tutunuz.** Bol kıyafetler, takı veya uzun saçlar hareket eden parçalara takılabilir.
- ▶ **Toz emme ve tutma tertibatları monte edilebiliyorsa bunların bağlı olduğundan ve doğru kullanıldığından emin olunuz.** Bu toz emme tertibatının kullanımı tozdan kaynaklanabilecek tehlikeleri azaltabilir.
- ▶ **Kendi güvenliğinizi riske atmayınız ve elektrikli el aletleri kullanımında son derece tecrübeli olsanız bile ilgili güvenlik kurallarını ihlal etmeyiniz.** Dikkatsiz kullanım saniyeler içerisinde ciddi yaralanmalara neden olabilir.

Elektrikli el aletinin kullanımı ve çalıştırılması

- ▶ **Aleti çok fazla zorlamayın. Çalışmanız için uygun olan elektrikli el aletini kullanın.** Uygun elektrikli el aleti ile bildirilen hizmet alanında daha iyi ve güvenli çalışırsınız.
- ▶ **Şalteri bozuk olan elektrikli el aletini kullanmayınız.** Açılıp kapatılmayan bir elektrikli el aleti tehlikelidir ve tamir edilmesi gerekir.
- ▶ **Alet ayarlarını yapmadan, aksesuar parçalarını değiştirmeden veya aleti bir yere koymadan önce fişi prizden ve/veya (çıkartılabilir) aküyü aletten çıkarınız.** Bu önlem, elektrikli el aletinin istem dışı çalışmasını engeller.
- ▶ **Kullanılmayan elektrikli el aletlerini çocukların erişemeyeceği yerde muhafaza edin. Aleti iyi tanımayan veya bu talimatları okumamış kişilere aleti kullanırmayınız.** Elektrikli el aletleri bilgisiz kişiler tarafından kullanılırsa tehlikelidir.
- ▶ **Elektrikli el aletlerinin ve aksesuarlarının bakımını titizlikle yapınız. Hareketli parçaların kusursuz çalıştığı ve sıkışmadığı, parçaların kırılıp kırılmadığı veya hasar görüp görmediği, elektrikli el aleti fonksiyonlarının kısıtlanma durumlarını kontrol ediniz. Hasarlı parçaları aleti kullanmadan önce tamir ettiriniz.** Birçok kazanın nedeni bakım kötü yapılan elektrikli el aletleridir.
- ▶ **Kesme aletlerini keskin ve temiz tutun.** Özenle bakımı yapılmış keskin bıçak kenarı olan kesme aletleri daha az sıkışır ve kullanımı daha rahattır.
- ▶ **Elektrikli el aletini, aksesuarları, ek aletleri vb. bu talimatlara göre kullanın. Çalışma şartlarını ve yapılacak işi de ayrıca göz önünde bulundurun.** Elektrikli el aletlerinin öngörülen kullanımı dışında kullanılması tehlikeli durumlara yol açabilir.
- ▶ **Tutamağı ve tutamak yüzeylerini daima temiz ve yağ ve gresten arındırılmış durumda tutunuz.** Kaygan tutamaklar ve tutamak yüzeyleri güvenli bir kullanımı ve öngörülemez durumlarda elektrikli el aletinin kontrolünü engeller.

Servis

- ▶ **Elektrikli el aletinizi sadece kalifiye uzman personele ve sadece orijinal yedek parçalar ile tamir ettiriniz.** Böylece elektrikli el aletinin güvenliğinin korunduğundan emin olunur.

2.2 Matkaplar için güvenlik uyarıları

Tüm çalışmalara yönelik güvenlik uyarıları

- ▶ **Darbeli delme işlemi yaparken kulaklık takınız.** Aşırı sestən dolayı duyma kaybı meydana gelebilir.
- ▶ **İlave tutamağı kullanınız.** Kontrol kaybı yaralanmalara yol açabilir.
- ▶ **Elektrikli el aletini kullanmadan önce iyice destekleyiniz.** Bu elektrikli el aleti yüksek bir tork ile çalışır. Elektrikli el aleti çalışma sırasında güvenli şekilde desteklenmezse kontrol kaybedilebilir ve yaralanmalar söz konusu olabilir.
- ▶ **Elektrikli el aletini, ek aletini veya civataların gizli elektrik kablolarına veya dahili bağlantı kablosuna temas edebileceği durumlarda izole tutamağından tutunuz.** Elektrik ileten bir hat ile temasta metal parçalar da gerilim altında kalır ve elektrik çarpmasına neden olabilir.

Uzun matkap ucu kullanımına yönelik güvenlik uyarıları

- ▶ **Asla matkap ucu için izin verilen devir sayısının üzerinde bir devir sayısı ile çalışmayınız.** Bunun üzerindeki devir sayılarında matkap ucu hafifçe bükülerek iş parçasına temas etmeden serbestçe dönebilir ve yaralanmalara neden olabilir.
- ▶ **Delme işlemine her zaman düşük devir sayısı ile başlayınız ve matkap ucunun iş parçasına temas etmesini bekleyiniz.** Bunun üzerindeki devir sayılarında matkap ucu hafifçe bükülerek iş parçasına temas etmeden serbestçe dönebilir ve yaralanmalara neden olabilir.
- ▶ **Aşırı baskı uygulamayınız ve sadece matkap ucuna göre uzunlamasına yönde baskı uygulayınız.** Matkap ucu bükülebilir, bu nedenle kırılabilir veya kontrolün kaybedilmesine ve yaralanmalara neden olabilir.

Karıştırıcıların ve karıştırma pedallarının kullanımına yönelik güvenlik uyarıları

- ▶ **Elektrikli el aletini sadece, karıştırma sepeti karıştırılacak malzemenin içinde olduğunda açınız veya kapatınız.** Aksi takdirde kontrol kaybedilebilir ve yaralanma tehlikesi söz konusu olabilir.

2.3 Kırıcı - delici ek güvenlik uyarıları

Kişilerin güvenliği

- ▶ Ürünü sadece teknik açıdan sorunsuz durumdayken kullanın.
- ▶ Alette hiç bir zaman manipülasyonlar veya değişiklikler yapmayın.
- ▶ Alette birlikte verilen ek tutamakları kullanın. Kontrol kaybı yaralanmalara yol açabilir.
- ▶ Kırma çalışmalarında, çalışılacak yerin karşı tarafında bulunan bölgeyi emniyete alın. Kırılan parçalar dışarı ve / veya yere düşebilir ve diğer kişilerin yaralanmasına sebep olabilir.
- ▶ Aleti, her zaman iki elinizle öngörülen tutamaklardan sıkıca tutun. Tutamakları kuru ve temiz tutun.
- ▶ Kullandığınız aletin gizli elektrik hatlarına temas edebileceği yerlerde çalışıyorsanız ek aleti izolasyonlu tutamaklardan tutun. Elektrik ileten bir hat ile temasta metal parçalar da gerilim altında kalır ve elektrik çarpmasına neden olabilir.
- ▶ Dönen parçalara temas etmekten kaçının - Yaralanma tehlikesi!
- ▶ Aletin kullanımını sırasında uygun bir koruyucu gözlük, koruyucu kask, kulaklık, koruyucu eldiven ve hafif bir solunum koruma maskesi takın.
- ▶ Matkap ucu değişimi sırasında koruyucu eldiven takın. Ek alete takılan uçlara dokunmak kesik ve yanık türünde yaralanmalara yol açabilir.
- ▶ Koruyucu gözlük kullanın. Etrafa sıçrayan malzeme vücudu ve gözleri yaralayabilir.
- ▶ Çalışmaya başlamadan önce çalışma sırasında ortaya çıkan tozun tehlike sınıfını öğrenin. Ülkenizdeki tozdan koruma yönergelerine uygun bir resmi koruma sınıfına sahip toz emme tertibatı kullanın. Kurşun içeren boyalar gibi malzemelerin tozu, bazı ahşap türleri, kuartz içeren beton / duvar / taşlar, mineraller ve metaller sağlığa zarar verebilir.
- ▶ Çalışma yerinin iyi havalandırmasını sağlayın ve gerektiği durumlarda ilgili toz için uygun olan bir maske kullanın. Tozlara dokunulması veya tozların solunması, kullanıcıya veya yakınında bulunan kişilerde alerjik reaksiyonlara ve/veya solunum yolu hastalıklarına yol açabilir. Kayın veya meşe ağacı gibi belli tür tozlar özellikle ahşap işlemede ek maddelerle (kromat, ahşap koruyucu malzemeler) bağlantılı çalışıldığında kanser yapıcı olarak kabul edilir. Asbest içeren malzemeler sadece uzman kişiler tarafından işlenmelidir.
- ▶ Parmaklarınızdaki kan dolaşımının daha iyi olması için çalışma molaları verin ve parmak egzersizleri yapın. Uzun süreli çalışmalarda titremeden dolayı parmaklar, eller veya bileklerdeki kan damarlarında veya sinir sisteminde rahatsızlıklar oluşabilir.

Elektrik güvenliği

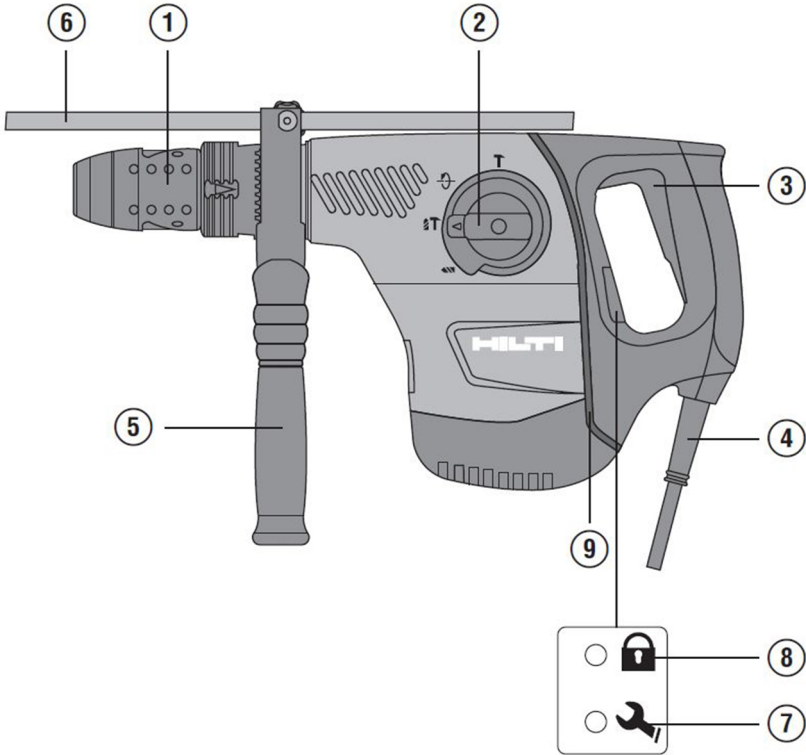
- ▶ Çalışmaya başlamadan önce çalışma alanında üzeri kapatılmış elektrik kablosu, gaz ve su borusu bulunup bulunmadığını kontrol edin. Bir elektrik hattına kazara zarar verilmesi halinde, aletin dışındaki metal parçalar elektrik çarpmasına neden olabilir.

Elektrikli el aletleri ile dikkatli çalışılması ve aletin doğru kullanılması

- ▶ Takımın bloke olması halinde, elektrikli el aletini derhal kapatın. Alet yana doğru kayabilir.
- ▶ Yere koymadan önce elektrikli el aletinin tamamen durmasını bekleyin.

3 Tanımlama

3.1 Ürüne genel bakış



- | | |
|---------------------------|--|
| ① Alet bağlantı yeri | ⑥ Derinlik mesnedi |
| ② Fonksiyon seçme şalteri | ⑦ Servis göstergesi |
| ③ Kumanda şalteri | ⑧ Hırsızlığa karşı koruma göstergesi (opsiyonel) |
| ④ Şebeke kablosu | ⑨ Active Vibration Reduction (Aktif Titreşim Azaltma) AVR (sadece TE 50-AVR) |
| ⑤ Yan tutamak | |

3.2 Usulüne uygun kullanım


Açıklanan ürün elektrikle çalışan, pnömomatik darbe mekanizmalı bir kırıcı-delicidir. Beton, duvar, ahşap ve metal yüzeylerdeki delme işleri için tasarlanmıştır. Bu ürün ayrıca duvardaki hafif-orta keskilme işleri ve beton üzerindeki ilave çalışmalar için de kullanılabilir.

► Çalışma sadece tip plakasında verilen şebeke gerilimi ve frekansta gerçekleştirilmelidir.

3.3 Active Vibration Reduction

Üründe opsiyonel olarak titreşimleri önemli ölçüde azaltan Active Vibration Reduction (AVR) sistemi mevcuttur.

3.4 Anahtarsız mandren (aksesuar)

Anahtarsız mandren sayesinde ilave alet kullanılmadan takım değişimi yapılabilir. Silindir şaftlı veya altıgen aletler için uygundur, örneğin ahşap veya metal delim uçları veya karıştırma takımları - bunlar "Darbesiz " modunda kullanılır.

3.5 Servis göstergesi

Üründe ışık sinyalli bir servis göstergesi mevcuttur.

3.5.1 Servis göstergesi durumu

Durum	Anlamı
Servis göstergesi kırmızı yanıyor.	• Servis ömrüne ulaşıldı.
Servis göstergesi kırmızı yanıp sönüyor.	• Kırıcı-delicinin bir Hilti servis merkezinde onarılmasını sağlayınız.

3.6 Teslimat kapsamı

Alet, yan tutamak, kullanım kılavuzu, derinlik mesnedi, **Hilti** takım çantası, temizleme bezi, yağ.

Ürünleriniz için izin verilen diğer sistem ürünlerini **Hilti Store** veya şu adreste bulabilirsiniz: **www.hilti.group**
| USA: **www.hilti.com**

4 Teknik veriler



Uyarı

Nominal gerilim, nominal akım, frekans ve nominal akım tüketimini ülkenize özgü tip plakasında bulabilirsiniz.

Jeneratörlü veya transformatörlü bir işletim durumunda çıkış gücü, aletin tip plakasında belirtilen nominal akım tüketiminin en az iki katı büyüklüğünde olmalıdır. Transformatörün veya jeneratörün çalışma gerilimi her zaman alet nominal geriliminin %+5'i ile %-15'i arasında olmalıdır.

	TE 50	TE 50-AVR
EPTA prosedürü 01 uyarınca ağırlık	5,7 kg	5,8 kg
Koruma sınıfı	II	II

4.1 EN 60745 uyarınca ses bilgisi ve titreşim değerleri

Bu talimatlarda belirtilen ses basıncı ve titreşim değerleri, ilgili normlara uygun bir ölçüm metodu ile ölçülmüştür ve elektrikli el aletlerinin birbirleri ile karşılaştırılması için kullanılabilir. Zorlanmaların geçici olarak değerlendirilmesine de uygundur. Belirtilen değerler, elektrikli el aletinin ana kullanım alanlarını temsil eder. Elektrikli el aletinin, farklı el aletlerle veya yetersiz bakım yapılmış şekilde kullanılması durumunda, veriler sapma gösterebilir. Bu durum, toplam çalışma süresi boyunca zorlanmayı belirgin şekilde yükseltebilir. Doğru bir zorlanma değerlendirmesi için aletin kapatıldığı veya çalışır konumda olduğu ve ayrıca kullanımda olmadığı

zamanlar da dikkate alınmalıdır. Bu durum, toplam çalışma süresi boyunca zorlanmayı belirgin şekilde azaltabilir. Kullanıcıyı ses ve/veya titreşimin etkilerinden koruyacak ek güvenlik önlemleri belirleyiniz, örneğin: Elektrikli el aletinin ve ek aletlerin bakımının yapılması, ellerin sıcak tutulması, iş akışlarının düzenlenmesi.

Ses bilgileri

	TE 50	TE 50-AVR
Ses gücü seviyesi	106 dB	104 dB
Ses basıncı seviyesi	95 dB	93 dB
Emniyetsizlik	3 dB	3 dB

Vibrasyon bilgileri

	TE 50	TE 50-AVR
Metalde delme ($a_{h,D}$)	2,5 m/sn ²	2,5 m/sn ²
Betonda darbeli delme ($a_{h,HD}$)	16,1 m/sn ²	11,4 m/sn ²
Keskileme ($a_{h,Cheq}$)	11,3 m/sn ²	8,1 m/sn ²
Emniyetsizlik (K)	1,5 m/sn ²	1,5 m/sn ²

5 Kullanım

5.1 Çalışma hazırlığı



DİKKAT

Yaralanma tehlikesi! Ürünün yanlışlıkla çalışmaya başlaması.

- ▶ Aletin ayarlarını yapmadan veya aksesuar parçalarını değiştirmeden önce şebeke fişini çekin.

Bu dokümanda ve ürün üzerinde bulunan güvenlik ve uyarı bilgilerine dikkat ediniz.

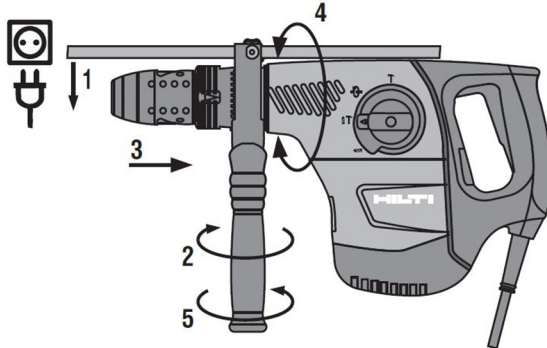
5.1.1 Yan tutamak montajı



DİKKAT

Yaralanma tehlikesi Kırıcı-delici üzerindeki kontrolün kaybedilmesi.

- ▶ Yan tutamağın doğru monte edildiğinden ve usulüne uygun şekilde sabitlendiğinden emin olunuz. Germe bandının aletin öngörülen kanalında olduğundan emin olunuz.



1. Tutucuyu (germe bandı) ve yan tutamağı ön taraftan, alet bağlantı yerinin üzerinden öngörülen yuvasına gelinceye kadar itiniz.
2. Yan tutamağı istenen konuma konumlandırınız.
3. Yan tutamağın tutucusunu (germe bandı) sabitlemek için sapı döndürünüz.

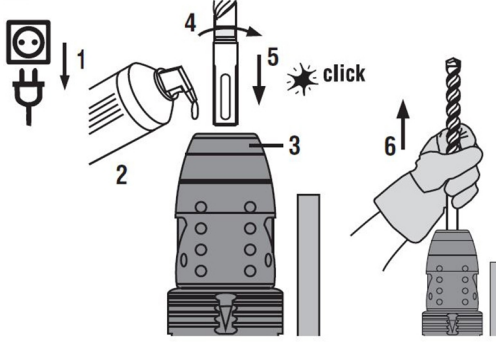
5.1.2 Ek aletin takılması/sökülmesi



DİKKAT

Yaralanma tehlikesi! Alet kullanım sırasında ısınır.

- ▶ Alet değişimi sırasında koruyucu eldiven takılmalıdır.
- ▶ Aleti yanıcı malzemelerin üzerine koymayınız.



1. Ek aletin giriş ucunu gresle hafifçe yağlayınız.
2. Ek aleti dayanak yerine kadar alet bağlantı yerine yerleştirip oturtunuz.
 - ◀ Ürün kullanıma hazırdır.
3. Alet kilidini dayanak noktasına kadar geri çekiniz ve ek aleti çıkarınız.



Uyarı

Sadece **Hilti** marka orijinal gres kullanınız. Uygun olmayan bir gres kullanılması, üründe hasarlara neden olabilir.

5.1.3 Aletin çıkartılması



TEHLİKE

Yangın tehlikesi Sıcak alet ile yanıcı malzemelerin temas etmesi durumunda tehlike.

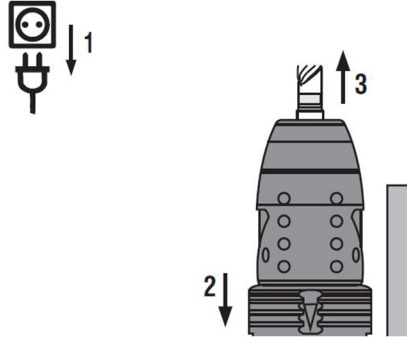
- ▶ Aleti yanıcı malzemelerin üzerine koymayınız.



DİKKAT

Yaralanma tehlikesi! Alet kullanım sırasında ısınır.

- ▶ Alet değişimi sırasında koruyucu eldiven takılmalıdır.
- ▶ Aleti yanıcı malzemelerin üzerine koymayınız.



- Alet kilidini dayanak noktasına kadar geri çekiniz ve ek aleti çıkarınız.



Uyarı

Sadece **Hilti** marka orijinal gres kullanınız. Uygun olmayan bir gres kullanılması, üründe hasarlara neden olabilir.

5.1.4 Keski konumlandırma



DİKKAT

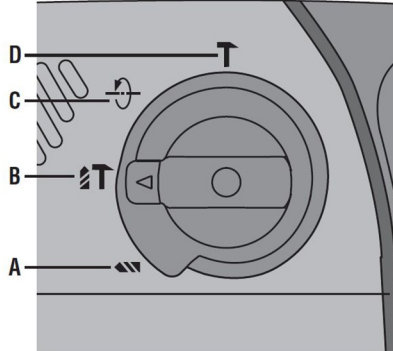
Yaralanma tehlikesi! Keski yönü kontrolünü kaybetme.

- "Keski konumlandırma" konumunda çalışmayınız. Fonksiyon seçme şalterini "Kesikleme" konumuna oturuncaya kadar döndürünüz.



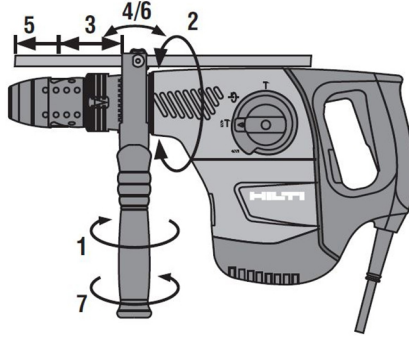
Uyarı

Keski, 24 farklı konumda (15°'lik kademelerle) ayarlanabilir. Böylece yassı ve kalıp keski ile her zaman en uygun çalışma konumunda çalışılabilir.



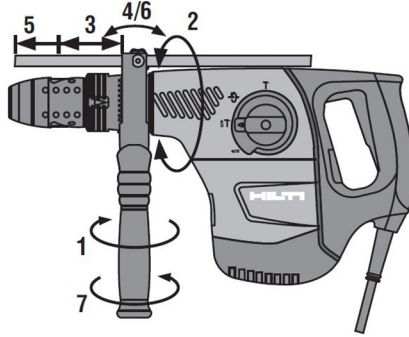
1. Fonksiyon seçme şalterini → konumuna getiriniz.
2. Keskiyi istediğiniz pozisyona çevirin.
3. Fonksiyon seçme şalterini, yerine oturana kadar **T** konumuna getiriniz.
 - ◀ Alet çalışmaya hazırdır.

5.1.5 Derinlik mesnedinin monte edilmesi (opsiyonel)



1. Yan tutamak tutucusunu (germe bandı) sökmek için tutamağı çeviriniz.
2. Derinlik mesnedini, önden bunun için öngörülen 2 kılavuz deliğine itiniz.
3. Yan tutamak tutucusunu (germe bandı) germek için tutamağı çeviriniz.
◀ Derinlik mesnedi monte edildi. Delik derinliğinin ayarlanması için:
4. Derinlik mesnedindeki vidayı açınız.
5. Derinlik mesnedini istenilen delme derinliğine ayarlayınız.
6. Derinlik mesnedindeki vidayı kapatınız.

5.1.6 Derinlik mesnedinin monte edilmesi (opsiyonel)



1. Yan tutamak tutucusunu (germe bandı) sökmek için tutamağı çeviriniz.
2. Derinlik mesnedini, önden bunun için öngörülen 2 kılavuz deliğine itiniz.
3. Yan tutamak tutucusunu (germe bandı) germek için tutamağı çeviriniz.
◀ Derinlik mesnedi monte edildi. Delik derinliğinin ayarlanması için:
4. Derinlik mesnedindeki vidayı açınız.
5. Derinlik mesnedini istenilen delme derinliğine ayarlayınız.
6. Derinlik mesnedindeki vidayı kapatınız.

5.2 Çalışma



İKAZ

Elektrik çarpması tehlikesi! Topraklama kablosunun ve kaçak akım koruma şalterinin olmaması, ciddi yaralanmalara ve yanıklara neden olabilir.

- ▶ İnşaat alanındaki elektrikli şebeke veya jeneratör hatlarında daima topraklama hattı ve kaçak akım koruma şalteri olduğundan ve bunların bağlı olduğundan emin olunuz.
- ▶ Bu güvenlik önlemleri olmadan hiçbir ürünü çalıştırmayınız.



İKAZ

Hasarlı kablo nedeniyle tehlike! Çalışma esnasında şebeke veya uzatma kablosu hasar görürse bu kabloya dokunmamalısınız. Şebeke fişi prizden çekilmelidir.

- ▶ Aletin bağlantı hatlarını düzenli olarak kontrol ediniz ve hasar durumunda bunu yetkili bir uzmana değiştirtiniz.

İşleri tam kapsamlı olarak inşaat bölümüne onaylatınız!

5.2.1 Darbesiz delme



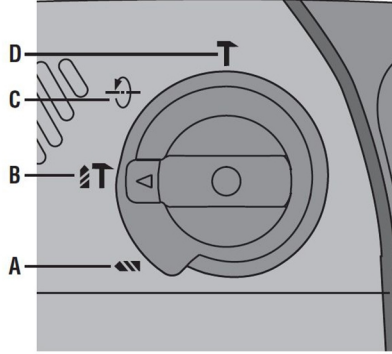
Uyarı

Ek aletlerle darbesiz delme, özel takma ucu ile mümkündür. **Hilti** alet programı içinde bu tür ek aletler mevcuttur.

Alternatif olarak anahtarsız mandren ile örneğin ahşap veya çelik delim ucu silindir şafta bağlanabilir ve darbesiz delme işlemi gerçekleştirilebilir.

- ▶ Fonksiyon seçme şalterini konumuna getiriniz.

5.2.2 Darbe ile delme (darbeli delme)



1. Fonksiyon seçme şalterini konumuna getiriniz.
2. Matkap ucunu zemine yerleştirin.
3. Kumanda şalterine basın.
 - ◀ Ürün çalışır.

5.2.3 Kesileme

- ▶ Fonksiyon seçme şalterini şu sembolün üzerine getiriniz: **T**.

6 Arıza durumunda yardım


Bu tabloda listelenmemiş veya kendi başınıza gideremediğiniz arızalarda lütfen yetkili **Hilti** servisimiz ile irtibat kurunuz.

6.1 Hata arama

Arıza	Olası sebepler	Çözüm
Alet çalışmıyor.	Şebeke elektriği kesik	▶ Başka bir elektrikli alet takınız ve fonksiyonunu kontrol ediniz.
	Şebeke kablosu veya fiş arızalı.	▶ Şebeke kablosunu veya fişi elektrik uzmanına kontrol ettiriniz ve gerekirse değiştiriniz.

Anıza	Olası sebepler	Çözüm
Alet çalışmıyor.	Jeneratör uyku modunda.	► Jeneratörü ikinci bir tüketici (örneğin şantiye lambası) ile yük altına alınız.
	Elektrik arızası.	► Alet ve besleme kablosu bir elektrik teknisyeni tarafından kontrol edilmelidir.
	Elektronik çalışma blokajı güç kaynağı kesikliğinden sonra aktiftir.	► Ardından aleti kapatınız ve tekrar açınız.
Alet çalışmıyor ve servis göstergesi kırmızı renkte yanıyor.	Kömür fırçalar aşınmış.	► Aleti elektrik uzmanına kontrol ettiriniz ve gerekirse kömürlerini yenileriyle değiştiriniz.
	Elektrik arızası.	► Aleti bir Hilti Service merkezine kontrol ettiriniz.
Alet çalışıyor ve servis göstergesi kırmızı yanıyor.	Servis ömrüne ulaşıldı.	► Aleti sadece Hilti Service'ye tamir ettiriniz.
Alet çalışmıyor ve servis göstergesi kırmızı renkte yanıp sönüyor.	Alette hasar.	► Alet bir elektrik teknisyeni tarafından onarılmalıdır.
Matkap ucu dönmüyor.	Fonksiyon seçme şalteri yerine oturmamış veya "Darbesiz delme"  veya Darbeli delme  konumunda bulunuyor.	► Fonksiyon seçme şalterini "Darbesiz delme"  veya "Darbeli delme"  konumuna getiriniz.
Keski kilitten çözülüyor.	Alet bağlantı yeri tam olarak geri çekilmemiş.	► Alet kilidini dayanağa kadar geri çekiniz ve aleti dışarı çıkartınız.

7 İmha

 **Hilti** aletleri yüksek oranda geri dönüşümlü malzemelerden üretilmiştir. Geri dönüşüm için gerekli koşul, usulüne uygun malzeme ayırımıdır. Çoğu ülkede **Hilti**, eski aletlerini yeniden değerlendirmek üzere geri alır. Bu konuda **Hilti** müşteri hizmetlerinden veya satış temsilcinizden bilgi alabilirsiniz.



- Elektrikli el aletlerini çöpe atmayınız!

8 RoHS (Tehlikeli madde kullanımını kısıtlama direktifi)

Aşağıdaki linkte tehlikeli maddeler tablosunu bulabilirsiniz: qr.hilti.com/r1459.
RoHS tablosunun linkini bu dokümanın sonunda QR kodu olarak bulabilirsiniz.

9 Üretici garantisi

- Garanti koşullarına ilişkin sorularınız için lütfen yerel **Hilti** iş ortağınıza başvurunuz.



Hilti Aktiengesellschaft
Feldkircherstraße 100
9494 Schaan | Liechtenstein

TE50 | TE 50-AVR (01)

[2006]

2006/42/EC
2004/108/EG
2011/65/EU
2000/14/EG

EN ISO 12100
EN 60745-1
EN 60745-2-6

Paolo Luccini
Head of BA Quality and Process Management
Business Area Electric Tools & Accessories

Schaan, 01/2012

Tassilo Deinzer
Executive Vice President
Business Unit Power Tools & Accessories





Hilti Corporation

LI-9494 Schaan

Tel.: +423/234 21 11

Fax: +423/234 29 65

www.hilti.group

Hilti = registered trademark of Hilti Corp., Schaan



20171011