

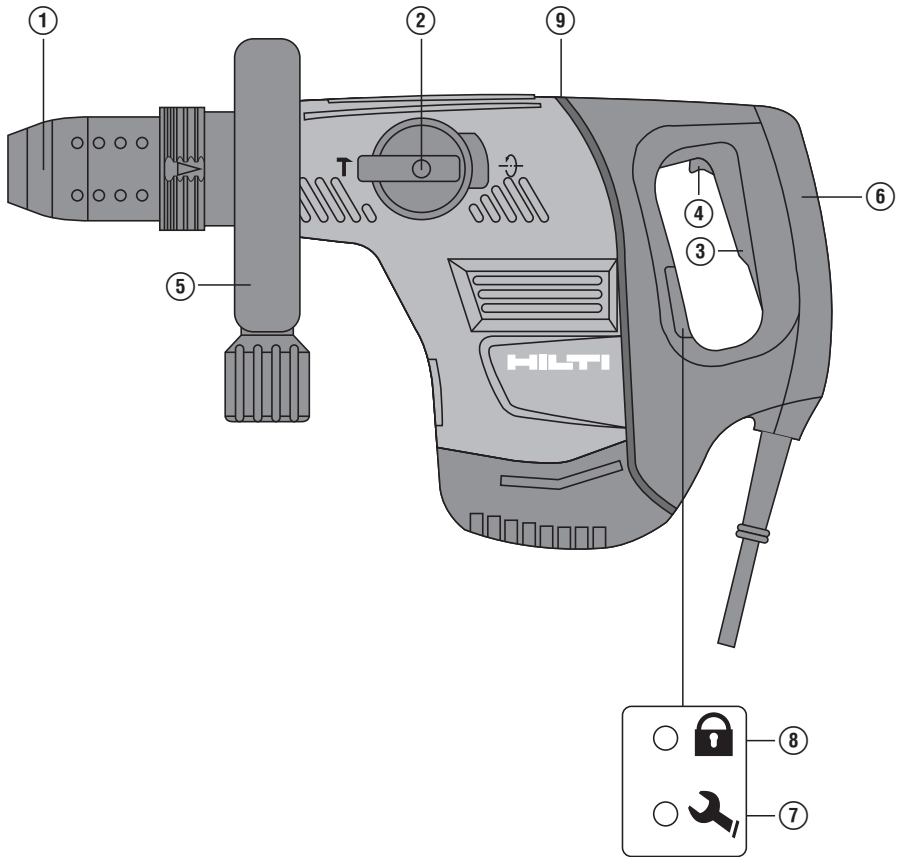
# HILTI

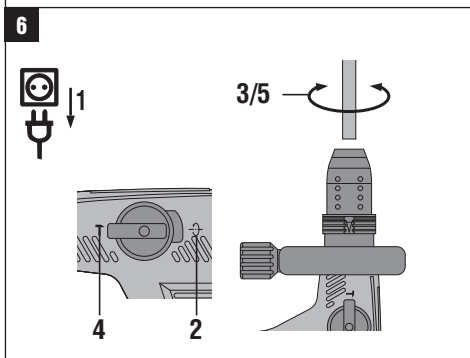
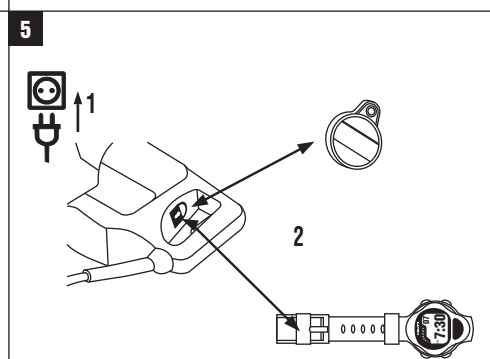
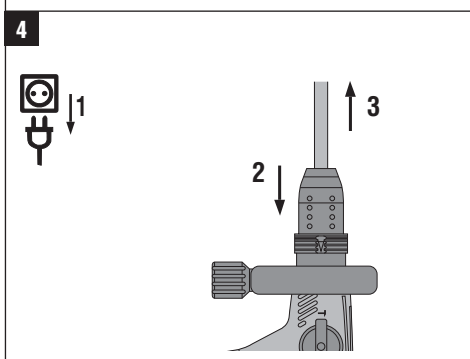
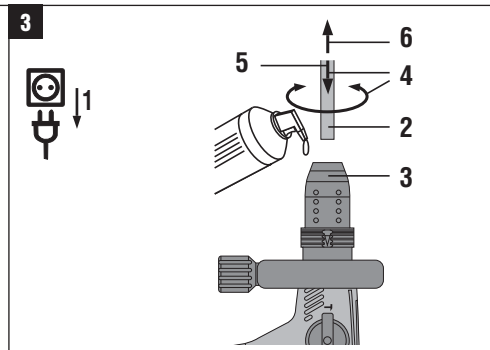
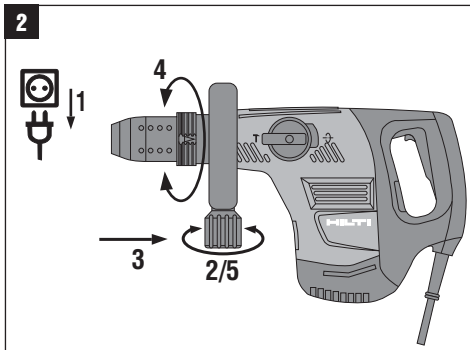
## TE 500 / TE 500-AVR

Bedienungsanleitung	de
Operating instructions	en
Használati utasítás	hu
Návod k obsluze	cs
Návod na obsluhu	sk
Instrukcja obsługi	pl
Upute za uporabu	hr
Navodila za uporabo	sl
Ръководство за обслужване	bg
Инструкция по експлуатации	ru
ІНСТРУКЦІЯ З ЕКСПЛУАТАЦІЇ	uk
Пайдалану бойынша басшылық	kk
Instrucțiuni de utilizare	ro
دليل الاستعمال	ar
Kullanma Talimatı	tr
取扱説明書	ja
사용설명서	ko
操作說明書	zh
操作说明书	cn



CE





# ORİJİNAL KULLANIM KILAVUZU

## TE 500 / TE 500-AVR Keski tabancası

**Çalıştırmadan önce kullanım kılavuzunu mutlaka okuyunuz.**

**Bu kullanım kılavuzunu daima aletle birlikte muhafaza ediniz.**

**Aleti, sadece kullanım kılavuzu ile birlikte başka kişilere veriniz.**

İçindekiler	Sayfa
1 Genel bilgiler	174
2 Tanımlama	175
3 Aksesuar, kullanım malzemesi	177
4 Teknik veriler	177
5 Güvenlik uyarıları	178
6 Çalıştırma	180
7 Kullanım	181
8 Bakım ve onarım	182
9 Hata arama	182
10 İmha	183
11 Aletlerin üretici garantisi	183
12 EG Uygunluk açıklaması (Orijinal)	184

**1** Sayıların her biri bir resmi işaret eder. Metin ile ilgili resimleri açılabilir sayfalarda bulabilirsiniz. Kılavuzu okurken bunu açık tutunuz.

Bu kullanım kılavuzunun metninde »cihaz« daima keski tabancası TE 500 veya TE 500-AVR'yi tanımlar.

### Kullanım ve gösterge elemanları **1**

- 1 Uç girişi
- 2 Fonksiyon seçme şalteri
- 3 Kumanda şalteri
- 4 Kumanda şalteri kilidi
- 5 Yan tutamak
- 6 Arka tutma alanı
- 7 Servis göstergesi
- 8 Hırsızlığa karşı koruma göstergesi (opsiyonel)
- 9 Active Vibration Reduction AVR (sadece TE 500-AVR)

tr

## 1 Genel bilgiler

### 1.1 Uyarı metinleri ve anlamları

#### TEHLİKE

Ağır vücut yaralanmalarına veya doğrudan ölüme sebep olabilecek tehlikeler için.

#### İKAZ

Ağır vücut yaralanmalarına veya ölüme sebep olabilecek olası tehlikeli durumlar için.

#### DİKKAT

Hafif vücut yaralanmalarına veya maddi hasarlara yol açabilecek olası tehlikeli durumlar için.

#### UYARI

Kullanım uyarıları ve kullanım ile ilgili diğer gerekli bilgiler.

### 1.2 Piktogramların açıklaması ve diğer uyarılar

#### İkaz işaretleri



Genel tehlikelere karşı uyarı



Tehlikeli elektrik gerilimine karşı uyarı



Sıcak üst yüzeye karşı uyarı

### Uyulması gereken kurallar



Koruyucu gözlük kullanınız



Koruyucu kask kullanınız



Kulaklık kullanınız



Koruyucu eldiven kullanınız



Hafif toz maskesi kullanınız

## Semboller



Kullanımdan önce kullanımı kılavuzunu okuyunuz



Atıkların yeniden değerlendirilmesini sağlayınız



Kesilemek



Keski konumlandırma



Volt



Amper



Watt



Dalgalı akım



Hertz



Çift izolasyonlu



Kilit sembolü



Hırsızlığa karşı koruma uyarıları

## Tanımlama detaylarının alet üzerindeki yeri

Tip tanımı tip plakası üzerinde ve seri numarası motor gövdesi yanındadır. Bu verileri kullanım kılavuzunuza aktarınız ve temsilcilik veya servislerimize olan sorularınızda her zaman bu verileri bulundurunuz.

Tip:

Seri no:

## 2 Tanımlama

### 2.1 Usulüne uygun kullanım

Cihaz elektrik ile çalışan bir pnömatik keski tabancasıdır.

Cihaz duvar ve betonda orta zorluktaki keskilme işleri için uygundur.

Sağlığa zarar verebilecek malzemeler (örn. asbest) üzerinde çalışma yapılmamalıdır.

Alet profesyonel kullanıcılar için öngörülmüştür ve sadece yetkili personel tarafından kullanılabilir ve bakımı yapılabilir.

Bu personel meydana gelebilecek tehlikeler hakkında özel olarak eğitim görmüş olmalıdır. Eğitim görmemiş personel tarafından uygunsuz işlem yapılır veya usulüne uygun kullanım olmazsa, alet ve aksesuarlarından kaynaklanan tehlikeli durumlar söz konusu olabilir.

Çalışılabilecek sahalara: Şantiye, atölye, onarım, tadilat ve yeni yapılandırmalarda.

Alet sadece kuru olan bir çevrede çalıştırılabilir.

Aleti yangın veya patlama tehlikesi olan bir yerde kullanmayınız.

Çalışma sadece tip plakasında verilen şebeke gerilimi ve frekansta gerçekleşmelidir.

Alette onarım veya değişikliklere izin verilmez.

Yaralanma tehlikelerini önlemek için sadece orijinal Hilti aksesuar ve aletlerini kullanınız.

Kullanım kılavuzundaki çalıştırma, bakım ve koruma bilgilerine uyunuz.

### 2.2 Uç girişi

TE-Y (SDS-max) alet bağlantı yeri

### 2.3 Şalter

Kilidi olan kumanda şalteri

Fonksiyon seçme şalteri:

Keski 24 konumda pozisyonlanabilir.

Kesilemek

### 2.4 Tutamaklar

Titreşimi azaltan, indirilebilir yan tutamak

Vibrasyon emicili tutma kolu

## 2.5 Koruma tertibatı

Elektronik tekrar çalışma kilidi aletin bir elektrik kesintisinden sonra istenmeden tekrar çalışmasını sağlar (Bkz. Bölüm 9 hata araması).

## 2.6 Yağlama

Ayrı yağlama alanlarına sahip şanzıman ve darbe mekanizması

## 2.7 Active Vibration Reduction (sadece TE 500-AVR)

Cihaz "Active Vibration Reduction" olmadan elde edilen titreşim değerine göre titreşimi belirgin şekilde azaltan "Active Vibration Reduction" (AVR) sistemi ile donatılmıştır.

## 2.8 Hırsızlık koruması TPS (opsiyonel)

Cihaz opsiyonel olarak "Hırsızlığa karşı koruma TPS" fonksiyonu ile donatılabilir. Cihaz bu fonksiyon ile donatılmışsa, sadece buna ait devreye alma anahtarları ile devreye alınabilir ve çalıştırılabilir.

## 2.9 Işık sinyalli göstergeler

Işık sinyalli servis göstergesi (bkz. Bölüm "Koruyucu bakım ve bakım")  
Hırsızlık koruma göstergesi (opsiyonel mevcut) (için bkz. Bölüm "Kullanım")

## 2.10 Standart donanımın teslimat kapsamına aşağıdakiler dahildir

- 1 Yan tutamaklı alet
- 1 Kullanım kılavuzu
- 1 Hilti takım çantası
- 1 Temizlik bezi
- 1 Yağ

## 2.11 Uzatma kablosunun kullanımı

Kullanım alanı için sadece izin verilen yeterli kesitte uzatma kabloları kullanınız. Aksi takdirde cihazda güç kaybı ve kablolarda aşırı ısınma meydana gelebilir. Uzatma kablosunun hasarlanma durumunu düzenli olarak kontrol ediniz. Hasar gören uzatma kablolarını değiştiriniz.

**Tavsiye edilen asgari kesit ve maks. kablo uzunlukları:**

Kablo kesiti	1,5 mm <sup>2</sup>	2,0 mm <sup>2</sup>	2,5 mm <sup>2</sup>	3,5 mm <sup>2</sup>
Voltaj 100 V		30 m		50 m
Şebeke gerilimi 110-127 V	20 m	30 m	40 m	
Voltaj 220-240 V	30 m		75 m	

1,25 mm<sup>2</sup> kablo kesitli uzatma kablosu kullanmayınız.

## 2.12 Açık alanlarda uzatma kablosu

Açık alanda sadece izin verilen ve uygunluğu tanımlanmış uzatma kablosu kullanınız.

## 2.13 Bir jeneratör ve transformatörün kullanılması

Aşağıdaki şartlar yerine getirildiyse, bu cihaz bir jeneratör veya yapı tarafından bir transformatör ile çalıştırılabilir: Çıkış gücü Watt olarak aletin tip plakasındaki güçten en az iki katı kadar olmalıdır, işletme voltajı nominal gerilime göre devamlı % +5 ve % -15 arasında olması gerekiyor ve frekans 50 ile 60 Hz arasında olmalıdır, kesinlikle 65 Hz üzerine geçmemelidir ve yol alma güçlendiricili otomatik bir gerilim regülatörü mevcut olmalıdır.

Jeneratör/transformatörde aynı anda asla başka bir alet çalıştırmayınız. Başka cihazların açılması ve kapatılması, cihaza zarar verebilecek az gerilim veya aşırı gerilime sebep olabilir.

### 3 Aksesuar, kullanım malzemesi

Tanım	Ürün numarası, tanımlama
TPS (Theft Protection System:Hırsızlığa Karşı Koruma sistemi) Company Card'lı hırsızlık koruma anahtarı, Company Remote ve serbest bırakma anahtarı TPS-K	206999, Opsiyonel

Hilti'nin aşağıdaki takımlarını kullanınız. Bu takımlar ile cihaz ve alet sistem olarak optimize edildiğinden dolayı daha güçlü sökme gücü ve daha uzun bir kullanım ömrü mevcuttur.

TE-Y alet bağlantı yeri (SDS-max)	Genişlik mm	Boy mm	Genişlik:	Boy:
Sivri keski		280...700		11...27"
Yassı keski	26	280...700	¾"	11...27"
Geniş yassı keski	50...120	280...500	2...4½"	11...19"
Oluk keski	28	280	1"	11"
Kanal keski	22...36	280	7/8...1½"	11"
Fuga keski	38	280	15/16"	11"
Kazıma keskisi	150	650	57/8"	25½"
Sıkıştırma aleti	40X40	250	57/8"	10"
Yüzey sıkıştırma aleti	150X150	300		
Toprak hattı bağlama takımı	Ø 15...25	300		

### 4 Teknik veriler

Teknik değişiklik hakkı saklıdır!

#### UYARI

Cihaz çeşitli ölçme gerilimlerinde sunulur. Cihazınızın ölçme gerilimini ve ölçme bağlantı yuvasını tip plakasından alınız.

Cihaz	TE 500 / TE 500-AVR
Ölçüm yuvası	1.100 W
Ölçme akımı	Ölçme gerilimi 100 V: 13,1 A Ölçme gerilimi 110 V: 12,9 A Ölçme gerilimi 120 V: 13,1 A Ölçme gerilimi 127 V: 12,7 A Ölçme gerilimi 220 V: 5,8 A Ölçme gerilimi 230 V: 5,9 A Ölçme gerilimi 240 V: 6,0 A
Frekans	50...60 Hz
EPTA-Procedure 01/2003 TE 500'a göre ağırlık	5,6 kg
EPTA-Procedure 01/2003 TE 500-AVR'ye göre ağırlık	5,7 kg
Boyutlar (U x G x Y)	471 mm x 108 mm x 243 mm
EPTA-Procedure 05/2009'a göre tek darbe enerjisi	7,5 J

#### UYARI

Bu talimatlarda belirtilen titreşim seviyesi, EN 60745'e uygun olarak normlandırılmış bir ölçüm metodu ile ölçülmüştür ve elektrikli el aletlerinin birbirleri ile karşılaştırılması için kullanılabilir. Titreşim zorlanmasının geçici değerlendirmesine de uygundur. Belirtilen titreşim seviyesi, elektrikli el aletinin ana kullanımını temsil eder. Eğer elektrikli el aleti, sapma gösteren çalışma aletleri ile veya yetersiz bakım yapılmış kullanımlar için çalıştırılırsa, titreşim seviyesi sapma gösterebilir. Bu, titreşim zorlanmasını toplam çalışma süresi aralığı üzerinden belirgin şekilde yükseltebilir. Doğru bir titreşim zorlanması değerlendirmesi için aletin kapatıldığı veya çalışır konumda olduğu ama aslında kullanımda olmadığı zamanlar da dikkate alınmalıdır. Bu, titreşim zorlanmasını toplam çalışma süresi aralığı üzerinden belirgin

şekilde azaltabilir. Kullanıcının titreşimlerin etkisinden korunması için ek güvenlik önlemlerini belirleyiniz, örneğin: Elektrikli el aleti ve çalışma aletlerinin bakımı, ellerin sıcak tutulması, iş aklarının organizasyonu.

#### Ses ve vibrasyon bilgileri (EN 60745-1 göre ölçüldü):

TE 500/ TE 500-AVR için tipik A-değerlendirilen ses gücü seviyesi	105 dB (A)
TE 500/ TE 500-AVR için tipik A-değerlendirilen emisyon ses basıncı seviyesi	94 dB (A)
Belirlenen ses seviyesi için güvensizlik	3 dB (A)

#### EN 60745'e göre TE 500-AVR ilave bilgileri

Üç eksenli vibrasyon değerleri (vibrasyon vektör toplamı)	EN 60745-2-6 e göre ölçülmüş
Keskilemek, $a_{h, Cheq}$	10,1 m/s <sup>2</sup>
Güvensizlik (K)	1,5 m/s <sup>2</sup>

#### EN 60745'e göre TE 500 ilave bilgileri

Üç eksenli vibrasyon değerleri (vibrasyon vektör toplamı)	EN 60745-2-6 e göre ölçülmüş
Keskilemek, $a_{h, Cheq}$	12,1 m/s <sup>2</sup>
Güvensizlik (K)	1,5 m/s <sup>2</sup>


#### Cihaz ve kullanım bilgileri

Uç girişi	TE-Y (SDS-max)
EN'e göre koruma sınıfı	EN 60745-1 uyarınca koruma sınıfı II (çift izolasyonlu)

tr

## 5 Güvenlik uyarıları

### 5.1 Elektrikli el aletleri için genel güvenlik uyarıları

- a)  **İKAZ**  
Tüm güvenlik uyarılarını ve talimatlarını okuyunuz. Güvenlik uyarılarına ve talimatlarına uyulmasındaki ihmallere elektrik çarpması, yanma ve/veya ağır yaralanmalara sebebiyet verebilir. Tüm güvenlik uyarılarını ve kullanım talimatlarını muhafaza ediniz. Güvenlik uyarılarında kullanılan "elektrikli el aleti" terimi, şebeke işletimli elektrikli el aletleri (şebeke kablosu ile) ve akü işletimli elektrikli el aletleri (şebeke kablosu olmadan) ile ilgilidir.

#### 5.1.1 İş yeri güvenliği

- a) Çalışma alanınızı temiz ve aydınlık tutunuz. Düzensiz veya aydınlatmasız çalışma alanları kazalara yol açabilir.
- b) Yanıcı sıvıların, gazların veya tozların bulunduğu patlama tehlikesi olan yerlerde elektrikli el aleti ile çalışmayınız. Elektrikli el aletleri, toz veya buharı yakabilecek kıvılcım oluşturur.
- c) Elektrikli el aletini kullanırken çocukları ve diğer kişileri uzak tutunuz. Dikkatiniz dağılırsa aletin kontrolünü kaybedebilirsiniz.

### 5.1.2 Elektrik güvenliği

- a) Elektrikli el aletinin bağlantı fişi prize uygun olmalıdır. Fiş hiçbir şekilde değiştirilmemelidir. Adaptör fişini topraklama korumalı elektrikli el aletleri ile birlikte kullanmayınız. Değiştirilmemiş fişler ve uygun prizler elektrik çarpması riskini azaltır.
- b) Borular, radyatörler, fırınlar ve buzdolapları gibi toprağa temas eden üst yüzeylere vücudunuzla temas etmekten kaçınınız. Vücudunuzun toprakla teması var ise yüksek elektrik çarpması riski oluşur.
- c) Elektrikli el aletini yağmurdan veya ıslaklıktan uzak tutunuz. Elektrikli el aletine su girmesi, elektrik çarpması riskini artırır.
- d) Elektrikli el aletini taşımak, asmak veya fiş şalterden çekmek için kabloyu kullanım amacı dışında kullanmayınız. Kabloyu sıcaktan, yağdan, keskin kenarlardan ve hareketli alet parçalarından uzak tutunuz. Hasarlı veya karışmış kablolar elektrik çarpması riskini artırır.
- e) Elektrikli bir el aleti ile açık alanda çalışacaksanız sadece dışarıda kullanımına da izin verilen uzatma kabloları kullanınız. Dış mekanlar için uygun olan uzatma kablolarının kullanımı elektrik çarpması riskini azaltır.



- f) Elektrikli el aleti işleminin nemli ortamda yapılması kaçınılmaz ise bir hatalı akım koruma şalteri kullanınız. Bir hatalı akım koruma şalterinin kullanımı elektrik çarpması riskini azaltır.

### 5.1.3 Kişilerin güvenliği

- a) Dikkatli olunuz, ne yaptığınıza dikkat ediniz ve el aleti ile mantıklı bir şekilde çalışınız. Yorgunsanız veya uyuturucu, alkol veya ilaçların etkisi altındaysanız elektrikli el aleti kullanmayınız. Elektrikli el aletinin kullanımı esnasında bir anlık dikkatsizlik ciddi yaralanmalara yol açabilir.
- b) Kişisel koruyucu donanım ve her zaman bir koruyucu gözlük takınız. Elektrikli el aletinin çeşidi ve kullanımına göre toz maskesi, kaymayan güvenlik ayakkabısı, koruyucu kask veya kulaklık gibi kişisel koruma donanımı takmak yaralanma riskini azaltır.
- c) İstem dışı çalışmayı önleyiniz. Güç kaynağına ve/veya aküyü bağlamadan, girişini yapmadan veya taşımadan önce elektrikli el aletinin kapalı olduğundan emin olunuz. Elektrikli el aletini taşırken parmağınız şalterde ise veya alet açık konumda akım beslemesine takılırsa, bu durum kazalara yol açabilir.
- d) Elektrikli el aletini devreye almadan önce ayar aletlerini veya vidalama anahtarlarını çıkartınız. Dönen bir cihaz parçasında bulunan bir alet veya anahtar yaralanmalara yol açabilir.
- e) Aşırı bir vücut hareketinden sakınınız. Güvenli bir duruş sağlayınız ve her zaman dengeli tutunuz. Böylece beklenmedik durumlarda elektrikli el aletini daha iyi kontrol edebilirsiniz.
- f) Uygun kıyafetler giyiniz. Bol kıyafetler giymeyiniz veya takı takmayınız. Saçları, kıyafetleri ve eldivenleri hareket eden parçalardan uzak tutunuz. Bol kıyafetler, takı veya uzun saçlar hareket eden parçalara takılabilir.
- g) Toz emme ve tutma tertibatları monte edilebiliyorsa, bunların bağlı olduğundan ve doğru kullanıldığından emin olunuz. Bu toz emme tertibatının kullanımı tozdan kaynaklanabilecek tehlikeleri azaltabilir.

### 5.1.4 Elektrikli el aletinin kullanımı ve çalıştırılması

- a) Aleti çok fazla zorlamayınız. Çalışmanız için uygun olan elektrikli el aletini kullanınız. Uygun elektrikli el aleti ile bildirilen hizmet alanında daha iyi ve güvenli çalışsınız.
- b) Şalteri bozuk olan elektrikli el aleti kullanmayınız. Açılıp kapatılmayan bir elektrikli el aleti tehlikelidir ve tamir edilmesi gerekir.
- c) Alet ayarlarını yapmadan, aksesuar parçalarını değiştirmeden veya aleti bir yere koymadan önce fişi prizden ve/veya aküyü aletten çıkartınız. Bu önlem, elektrikli el aletinin istem dışı çalışmasını engeller.
- d) Kullanılmayan elektrikli el aletlerini çocukların erişemeyeceği yerde muhafaza ediniz. Aleti iyi tanımayan veya bu talimatları okumamış kişilerle aleti kullanırmayınız. Elektrikli el aletleri bilgisiz kişiler tarafından kullanılırsa tehlikelidir.

- e) Elektrikli el aletlerinin bakımını titizlikle yapınız. Hareketli parçaların kusursuz çalıştığı ve sıkışmadığı, parçaların kırılıp kırılmadığı veya hasar görüp görmediği, elektrikli el aleti fonksiyonlarının kısıtlanma durumlarını kontrol ediniz. Hasarlı parçaları aleti kullanmadan önce tamir ettiriniz. Birçok kazanın nedeni bakımı kötü yapılan elektrikli el aletleridir.
- f) Kesme aletlerini keskin ve temiz tutunuz. Özenle bakımı yapılmış keskin bıçak kenarı olan kesme aletleri daha az sıkışır ve kullanımı daha rahattır.
- g) Elektrikli el aletini, aksesuarları, kullanım aletleri vb. bu talimatlara göre kullanınız. Çalışma şartlarını ve yapılacak işi de ayrıca göz önünde bulundurunuz. Elektrikli el aletlerinin öngörülen kullanımını dışında kullanılması tehlikeli durumlara yol açabilir.

### 5.1.5 Servis

- a) Elektrikli el aletinizi sadece kalifiye uzman personele ve sadece orijinal yedek parçalar ile tamir ettiriniz. Böylece elektrikli el aletinin güvenliğinin korunduğundan emin olunur.

### 5.2 Kırıcı-delici için güvenlik uyarıları

- a) Kulaklık takınız. Aşırı sestten dolayı duyma kaybı meydana gelebilir.
- b) Cihaz ile birlikte teslim edilmiş olan ek tutamakları kullanınız. Kontrol kaybı yaralanmalara yol açabilir.
- c) Kullandığınız aletini gizli elektrik hatlarına veya kandi şebeke kablosuna isabet edebileceği çalışmalar yapıyorsanız aleti sadece izolasyonlu tutamaklardan tutunuz. Elektrik ileten bir hat ile temasta metal parçalar da gerilim altında kalır ve elektrik çarpmasına neden olabilir.

### 5.3 İlave güvenlik uyarıları

#### 5.3.1 Kişilerin güvenliği

- a) Aleti, her zaman iki elinizle öngörülen tutamaklardan sıkıca tutunuz. Tutamakları kuru, temiz ve yağsız ve gressiz bir şekilde tutunuz.
- b) Bir toz maskesi kullanınız.
- c) Parmaklarınızda daha iyi kan dolaşımı için çalışma molaları veriniz ve gevşetme ve parmak egzersizleri yapınız.
- d) Çalışma esnasında şebeke ve uzatma kablosunu her zaman aletin arka tarafında bırakınız. Bu, çalışma esnasında kabloya takılıp düşme tehlikesini azaltır.
- e) Çocuklara alet ile oynamalarının yasak olduğu öğretilmelidir.
- f) Denetimsiz şekilde, çocuklar veya yeterli güce sahip olmayan kişiler tarafından kullanılması yasaktır.
- g) Kurşun içerikli badana, bazı ahşap türleri, mineraller ve metal gibi malzemelerin tozları sağlığa zararlı olabilir. Tozları dokunulması veya solunması, kullanicıda veya yakınında bulunan kişilerde alerjik reaksiyonlara ve/veya solunum yolu hastalıklarına yol açabilir. Kayın veya meşe ağacı gibi belli tür tozlar

özellikle ahşap işlemede ek maddelerle (kromat, ahşap koruyucu malzemeler) bağlantılı çalışıldığında kanser yapıcı olarak kabul edilir. Asbest içerikli malzemeler sadece uzman kişiler tarafından işlenmelidir. **Mümkünse bir toz emme tertibatı kullanılmalıdır. Toz emme tertibatının yüksek kademesine ulaşılması sırasında bu elektrikli el aletinde belirlenmiş olan ahşap ve/veya mineral tozu için Hilti tarafından tavsiye edilen uygun bir mobil toz giderici kullanınız. Çalışma yerinin iyi havalandırılmasını sağlayınız. P2 filtre sınıflı bir solunum yolu koruma maskesi takılması tavsiye edilir. İşlenecek malzemeler için ülkenizde geçerli olan talimatlara dikkat ediniz.**

### 5.3.2 Elektrikli el aletleri kullanımında özen gösterme

- Aleti emniyete alınız. Aleti sabit tutmak için germe tertibatı veya bir mengine kullanınız.** Böylece alet el ile tutmaktan daha güvenli durur ve ayrıca her iki eliniz de aleti kullanmak için boşta kalır.
- Aletlerin yuva sistemine uygun bir şekilde takıldığından ve yerine oturduğundan emin olunuz.**
- Sağlam ve güvenli konuma dikkat edilmelidir.**

### 5.3.3 Elektrik güvenliği



- Çalışmaya başlamadan önce çalışma alanında üzerleri kaplanmış olan elektrik hatları, gaz ve su borularını örn. bir metal dedektörü ile kontrol ediniz.** Eğer örn. bir akım hattına yanlışlıkla zarar verdiyseniz, dışarıda duran alettaki metal parçaları akım iletilebilir. Bu durum elektrik çarpmasından dolayı ciddi bir tehlike oluşturur.
- Aletin bağlantı hatlarını düzenli olarak kontrol ediniz ve hasar durumunda bunu yetkili bir uzmana yeniletiniz.** Elektrikli el aletinin bağlantı hattı hasarlandığında, bu hat müşteri hizmetleri organizasyonundan elde edebileceğiniz özel bir bağlantı hattı ile değiştirilmelidir. Uzatma

hatlarını düzenli olarak kontrol ediniz ve hasar görmüş ise değiştiriniz. Çalışma esnasında **şebeke veya uzatma kablosu hasar görürse, bu kabloya dokunmamalısınız. Şebeke fişini prizden çekiniz.** Hasarlı bağlantı hatları ve uzatma hatları elektrik çarpması nedeniyle tehlike oluşturur.

- İletken malzemelerin sık işlenmesinde kirlenen aletleri düzenli aralıklarla Hilti Servisi'ne kontrol ettiriniz.** Alet üst yüzeyindeki toz, özellikle iletken malzeme veya nem uygunsuz kullanımlar sonucu elektrik çarpmasına yol açabilir.
- Elektrikli bir el aleti ile açık alanda çalışacaksanız, aletin bir hatalı akım koruma şalteri (RCD) aracılığıyla maksimum 30 mA kontak akımı ile şebekeye bağlı olduğundan emin olunuz.** Bir hatalı akım koruma şalterinin kullanımı elektrik çarpması riskini azaltır.
- Esas olarak bir hatalı akım koruma şalterinin (RCD) kullanımını maksimum 30 mA kontak akımı ile önerilir.**

### 5.3.4 Çalışma yeri

- Çalışma alanının iyi aydınlatılmasını sağlayınız.**
- Çalışma yerinin iyi havalandırılmasını sağlayınız.** Kötü havalandırılan çalışma yerleri, aşırı toz nedeniyle sağlığa zarar verebilir.
- Kırma çalışmalarında, çalışılacak yerin karşı tarafında bulunan bölgeyi emniyete alınız.** Kırılan parçalar dışarı ve / veya yere düşebilir ve diğer kişilerin yaralanmasına sebep olabilir.

### 5.3.5 Kişisel koruma tertibatı



**Aletin kullanımı esnasında kullanıcı ve çevresinde bulunan kişiler uygun bir koruyucu gözlük, kulaklık, koruyucu eldiven ve hafif toz maskesi kullanmalıdır.**

## 6 Çalıştırma



### 6.1 Yan tutamak montajı ve pozisyonlama 2

- Şebeke fişini prizden çekiniz.
- Yan tutamağın tutucusunu açmak için vidayı döndürünüz.
- Yan tutamağı (germe bandı) uç girişi üzerinden şafta itiniz.

- Yan tutamağı istenilen pozisyona çeviriniz.
- Yan tutamağı vida ile sabitleyiniz.

### 6.2 Cihaz serbest bırakılmalı (hırsızlık koruması)

#### UYARI

Bkz. "TPS hırsızlık koruması kullanımı" bölümü.

### 6.3 Uzatma kablosu ve jeneratör veya transformatörün kullanılması

bkz. bölüm 2 tanımlama

## 7 Kullanım



### TEHLİKE

**Aleti, her zaman iki elinizle öngörülen tutamaklardan sıkıca tutunuz. Tutamakları kuru, temiz ve yağsız ve gressiz tutunuz.**

#### 7.1 Hazırlık

##### DİKKAT

**Alet kullanımında ısındığı veya keskin kenarlara sahip olabileceğinden alet değiştirmek için koruyucu eldiven takınız.**

#### 7.1.1 Aletin takılması 3

1. Şebeke fişini prizden çekiniz.
2. Aletin giriş ucunun temiz olup olmadığını ve hafif yağlanıp yağlanmadığını kontrol ediniz. Gerekirse giriş ucunu temizleyiniz ve yağlayınız.
3. Toz koruma kapağı sızdırmazlık contasının temizliğini ve durumunu kontrol ediniz. Gerekirse toz koruma kapağını temizleyiniz veya sızdırmazlık contası hasarlı ise toz koruma kapağını değiştiriniz.
4. Aleti uç girişine yerleştiriniz ve hafif bir presleme basıncı ile yerine oturana kadar çeviriniz.
5. Aleti duyulabilecek şekilde yerine oturana kadar uç girişine bastırınız.
6. Aleti çekerek güvenli kilitleme durumunu kontrol ediniz.

#### 7.1.2 Aletin çıkartılması 4

1. Şebeke fişini prizden çekiniz.
2. Alet kilidini geri çekerek uç girişini açınız.
3. Aleti uç girişinden çekiniz.

#### 7.2 İşletme



##### DİKKAT

Alt yüzeyde çalışılmasından dolayı malzeme sıçrayabilir. **Göz koruması, koruma eldiveni kullanınız ve toz emme tertibatı kullanmıyorsanız bir toz maskesi kullanınız.** Sıçrayan malzeme vücudu ve gözleri yaralayabilir.

##### DİKKAT

Çalışma işlemi sırasında ses meydana gelir. **Kulaklık takınız.** Yüksek ses seviyesi duyma bozukluğuna yol açabilir.

#### 7.2.1 Hırsızlık koruması TPS (opsiyonel)

##### UYARI

Cihaz opsiyonel olarak "Hırsızlığa karşı koruma" fonksiyonu ile donatılabilir. Cihaz bu fonksiyon ile

donatılmışsa, sadece buna ait devreye alma anahtarları ile devreye alınabilir ve çalıştırılabilir.

#### 7.2.1.1 Cihazın devreye alınması 5

1. Aletin şebeke fişini prize takınız. Sarı hırsızlığa karşı koruma lambası yanıp sönüyor. Cihaz şimdi devreye alma anahtarından sinyal almaya hazırdır.
2. Devreye alma anahtarını veya tokayı TPS saatinin doğrudan kilit sembolüne getiriniz. Sarı hırsızlığa karşı koruma lambası söndüğü anda, cihaz devrededir.

**UYARI** Akım beslemesi örneğin çalışma yeri değiştirilirken veya elektrik kesintisinde kesilirse, alet yakl. 20 dakika kullanılmaya devam edilebilir. Daha uzun kesintilerde cihaz devreye alma anahtar ile yeniden devreye alınmalıdır.

#### 7.2.1.2 Alet için hırsızlığa karşı koruma fonksiyonunun etkinleştirilmesi

##### UYARI

Hırsızlığa karşı korumanın devreye alınması ve kullanımı ile ilgili diğer detaylı bilgileri "Hırsızlığa karşı koruma" kullanım kılavuzunda bulabilirsiniz.

#### 7.2.2 Keskilemek

##### UYARI

Düşük sıcaklıklarda çalışma: Darbe mekanizması çalışana kadar cihazın asgari bir işletim sıcaklığına ihtiyacı vardır. Asgari işletim sıcaklığına erişmek için cihazı kısa bir süre yere koyunuz ve cihazı boşta çalıştırınız. Gerekirse, darbe mekanizması çalışana kadar bu işlemi tekrarlayınız.

##### UYARI

Keski 24 farklı konumda (15°'lik adımlarla) pozisyonlandırılabilir. Böylece yassı ve kalıp keskileme ile en uygun çalışma konumunda çalıştırılabilir.

#### 7.2.2.1 Keskinin pozisyonlandırılması 6

##### DİKKAT

"Keski pozisyonlandırma" konumunda çalışmayınız.

1. Şebeke fişini prizden çekiniz.
2. Fonksiyon seçme şalterini "Keski pozisyonlandırma" konumuna oturuncaya kadar döndürünüz.
3. Keskiyi istenilen pozisyona çeviriniz.
4. Fonksiyon seçme şalterini "Keskileme" konumuna kadar döndürünüz.
5. Keskiyi oturuncaya kadar döndürünüz. Fonksiyon seçme şalterine işletim esnasında basılmamalıdır.

#### 7.2.3 Kumanda şalterinin kilitlemesi

Keskileme işletiminde kumanda şalterini devreye alınmış durumda kilitleyebilirsiniz.

#### 7.2.3.1 Kumanda şalterinin kilitlemesi

1. Kontrol düğmesine iyice basınız.
2. İçte üst kumanda şalterinde bulunan kumanda şalteri kilidine iyice basınız.

**UYARI** Cihaz şimdi sürekli işletimde bulunmaktadır.

### 7.2.3.2 Kumanda şalteri geriye alınmalıdır

Kumanda şalterine tam basın ve sonra bırakın.

Cihaz kapanır.

## 8 Bakım ve onarım

### DİKKAT

Şebeke fişini prizden çekiniz.

#### 8.1 Aletlerin koruyucu bakımı

Yapışmış kirleri çıkartınız ve aletlerinizin üst yüzeyini arada bir yapılacak çalışmalardan dolayı oluşabilecek korozyona karşı yağlı bir bez ile silerek koruyunuz.

#### 8.2 Aletin koruyucu bakımı

### DİKKAT

**Aletin özellikle tutamak yüzeylerini kuru ve temiz tutunuz ve bu yüzeylerde yağ ve yakıt kalıntıları**

**olmamasına dikkat ediniz. Silikon içerikli bakım malzemesi kullanmayınız.**

Aletin dış gövde kaplaması darbeye dayanıklı bir plastikten üretilmiştir. Tutamak kısmı esnek plastiktendir. Aleti hiçbir zaman havalandırma delikleri tıkalı iken çalıştırmayınız! Havalandırma deliklerini kuru bir fırça ile dikkatlice temizleyiniz. Yabancı cisimlerin alet içine girmesine engel olunuz. Aletin dış yüzeyini düzenli olarak hafif nemli bir bez ile temizleyiniz. Temizlik için püskürtme aleti, buharlı alet veya su kullanmayınız! Alet elektrik güvenliği bu yüzden tehlikeye maruz kalabilir.

#### 8.3 Servis göstergesi

### UYARI

Cihaz bir servis göstergesi ile donatılmıştır.

Gösterge	kırmızı yanıyor	Bir servis için süreye ulaşıldı. Cihaz ile lambanın yanma işleminden sonra, otomatik kapatma devreye girene kadar daha birkaç saat çalışılabilir. Cihazınızın her zaman çalışmaya hazır olması için zamanında Hilti servisine getiriniz.
	kırmızı yanıp sönüyor	Bkz. Hata arama bölümü.

#### 8.4 Bakım

### İKAZ

**Elektrik parçalarındaki onarımlar sadece elektronik uzmanı tarafından yapılabilir.**

Dışarıda duran bütün alet parçalarının hasarlanmış durumlarını ve bütün kullanım elemanlarının kusursuz çalıştığını düzenli olarak kontrol ediniz. Parçalar

hasarlanmış ise veya kullanım elemanları kusursuz çalışmıyorsa aleti kullanmayınız. Aleti Hilti Servisi'ne tamir ettiriniz.

#### 8.5 Bakım ve koruma çalışmalarının kontrolü

Bakım ve koruma çalışmalarından sonra tüm koruma tertibatlarının yerinde olup olmadığı ve hatasız çalışması kontrol edilmelidir.

## 9 Hata arama

Hata	Olası sebepler	Çözüm
Cihaz çalışmıyor.	Şebeke güç kaynağı kesildi.	Başka elektronik alet takıp, fonksiyonunu kontrol ediniz.
	Şebeke kablosu veya fiş arızalı.	Elektronik uzmanına kontrol ettiriniz ve gerekirse yeniletiniz.
	Uyku Mod'lu jeneratör.	Jeneratöre ikinci bir alet (örn. çalışma yeri lambası) ile aşırı yüklenmelidir. Ardından cihaz kapatılıp tekrar açılmalıdır.
	Diğer bir elektrik arızası.	Elektronik uzmanına kontrol ettiriniz.
	Elektronik çalışma blokajı güç kaynağı kesikliğinden sonra aktiftir.	Cihaz kapatılıp tekrar açılmalıdır.

Hata	Olası sebepler	Çözüm
Darbe yok.	Cihaz çok soğuk.	Cihazı asgari çalışma sıcaklığına getiriniz. Bkz. Bölüm: 7.2.2 Kesilemek
	Cihazda hasar.	Aleti Hilti Servisi'ne tamir ettiriniz.
Cihaz çalışmıyor ve gösterge kırmızı renkte yanıp sönüyor.	Cihazda hasar.	Aleti Hilti Servisi'ne tamir ettiriniz.
Cihaz çalışmıyor ve gösterge kırmızı renkte yanıyor.	Kömür aşınmış.	Elektronik uzmanına kontrol ettiriniz ve gerekirse yeniletiniz.
Cihaz çalışmıyor ve gösterge sarı renkte yanıp sönüyor.	Cihaz devreye alınmadı (hırsızlığa karşı korumalı cihazlarda opsiyonel).	Cihaz devreye alma anahtarını ile açılmalıdır.
Cihaz tam güce sahip değil.	Uzatma kablosunun kesitleri yetersiz.	Yeterli kesitli uzatma kablosu kullanılmaldır. (bkz. çalıştırma)
	Kumanda şalteri tam basılı değil.	Kumanda şalterini dayanak noktasına kadar bastırınız.
Keski kilitten çözülüyor.	Uç girişi tam olarak geri çekilmemiş.	Alet sürgüsünün dayanağa kadar geri çekiniz ve aleti dışarı çıkartınız.

## 10 İmha



Hilti aletleri yüksek oranda tekrar kullanılabilen malzemelerden üretilmiştir. Tekrar kullanım için ön koşul usulüne uygun malzeme ayırımıdır. Birçok ülkede Hilti eski aletinizi değerlendirmek için geri almaya hazırdır. Hilti müşteri hizmetleri veya satıcınıza sorunuz.



Sadece AB ülkeleri için

Elektrikli el aletlerini çöpe atmayınız!

Avrupa yönetmeliğine göre elektrikli ve elektronik eski aletler ve yürürlükte olan ulusal talimatlara göre kullanılmış elektrikli el aletleri ayrı olarak toplanmalı ve çevreye zarar vermeden yeniden değerlendirilmesi sağlanmalıdır.

## 11 Aletlerin üretici garantisi

Hilti firması sipariş verilen aletin malzeme ve üretim hataları olmaksızın teslimatını garanti eder. Ancak bu garanti kapsamı, aletin Hilti firmasının sunmuş olduğu kullanım kılavuzu dikkate alınarak doğru çalıştırılması, kullanılması, bakımı yapılması ve temizlenmesi halinde olduğu gibi, teknik biriminin korunması; yani alet ile birlikte sadece orijinal Hilti kullanım malzemesi, aksam ve yedek parça kullanıldığı takdirde de geçerli olacaktır.

İşbu garanti aletin çalışma ömrü boyunca ücretsiz tamiratını ve arızalı parçalarının ücretsiz olarak değiştirilmesini kapsamaktadır. Normal aşınma sonucu arızalanan parçalar garanti kapsamında değildir.

**Bunların dışındaki talepler konu ile ilgili olarak aletin kullanıldığı ülkede yayınlanmış herhangi zorunlu bir yönetmelik bulunmadığı takdirde kabul edilmeyecektir. Hilti firması özellikle aletin**

**kullanımından veya aletin kullanılması sakıncalı bir amaçta kullanılmasından dolayı bilinçli veya bilinçsiz olarak sebep olunacak eksikliklerden veya bu eksikliklerden oluşacak hasarlardan, kayıplardan veya masraflardan sorumlu tutulamayacaktır. Aletin özellikle belirli bir amaç için kullanımı veya elverişliliği konusunda herhangi gizli bir teminat verilmesi kesinlikle yasaktır.**

Tamirat veya parça değişimine ihtiyaç duyulması halinde arızalanan alet veya parça arızanın tespitinin ardından vakit kaybetmeksizin tamir edilmesi veya değiştirilmesi için Yetkili Hilti Servisi'ne gönderilmelidir.

İşbu hazır bulunan garanti belgesi Hilti firması tarafından verilmesi gereken tüm garanti hizmetlerini kapsamakta olduğu gibi garanti kapsamına dair daha önce veya

aynı anda yapılmış tüm açıklamaların, yazılı veya sözlü anlaşmaların da yerine geçecektir.

## 12 EG Uygunluk açıklaması (Orijinal)

İşaret:	Keski tabancası
Tip işareti:	TE 500 / TE 500-AVR
Yapım yılı:	2006

Bu ürünün aşağıdaki yönetmeliklere ve normlara uygun olduğunu kendi sorumluluğumuzda açıklıyoruz: 2006/42/EG, 2004/108/EG, 2000/14/EG, 2011/65/EU, EN 60745-1, EN 60745-2-6, EN ISO 12100.

Ölçülen ses gücü seviyesi TE 500, $L_{WA}$	97 dB/1pW
Garanti edilen ses gücü seviyesi TE 500, $L_{WAd}$	99 dB/1pW
Uygunluk açıklaması prosedürü	2000/14/EG Ek VI
Bildirilen kontrol yeri (0044)	TÜV NORD CERT GmbH Büro Hannover Am TÜV 1 30519 Hannover Almanya

Ölçülen ses gücü seviyesi TE 500-AVR, $L_{WA}$	97 dB/1pW
Garanti edilen ses gücü seviyesi TE 500-AVR, $L_{WAd}$	99 dB/1pW
Uygunluk açıklaması prosedürü	2000/14/EG Ek VI
Bildirilen kontrol yeri (0044)	TÜV NORD CERT GmbH Büro Hannover Am TÜV 1 30519 Hannover Almanya

tr

Hilti Corporation, Feldkircherstrasse 100, FL-9494 Schaan

**Paolo Luccini**  
Head of BA Quality and Process Management  
Business Area Electric Tools & Accessories  
01/2012

**Jan Doongaji**  
Executive Vice President  
Business Unit Power Tools & Accessories  
01/2012

### Şunun için teknik dokümantasyon:

Hilti Entwicklungsgesellschaft mbH  
Zulassung Elektrowerkzeuge  
Hiltistrasse 6  
86916 Kaufering  
Deutschland



Hilti Corporation

LI-9494 Schaan

Tel.: +423/234 21 11

Fax: +423/234 29 65

[www.hilti.com](http://www.hilti.com)

Hilti = registered trademark of Hilti Corp., Schaan

W 3256 | 0113 | 00-Pos. 8 | 1

Printed in Germany © 2013

Right of technical and programme changes reserved S. E. & O.

379329 / A2



379329