

# HILTI

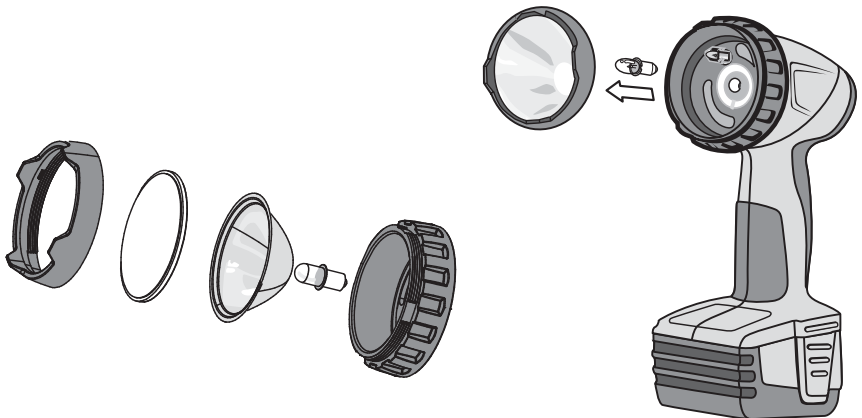
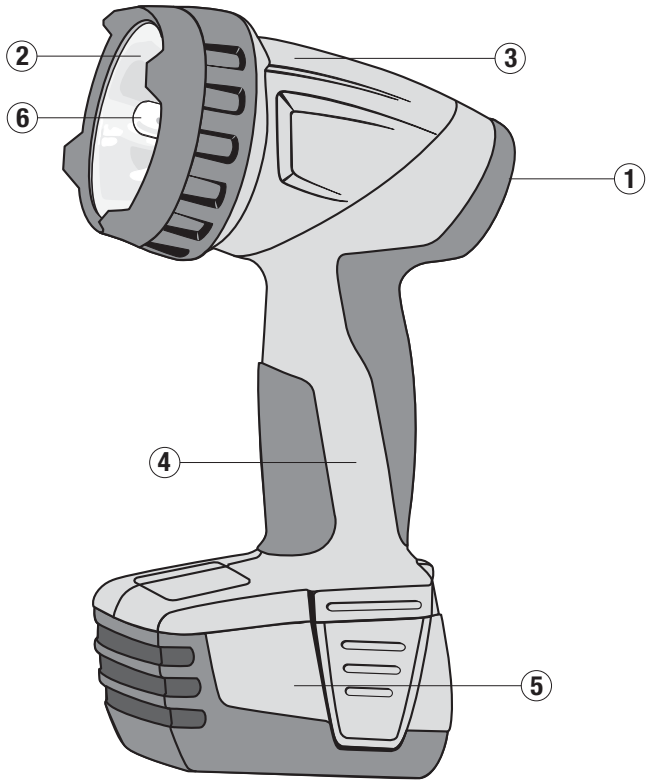
## SFL 144-A



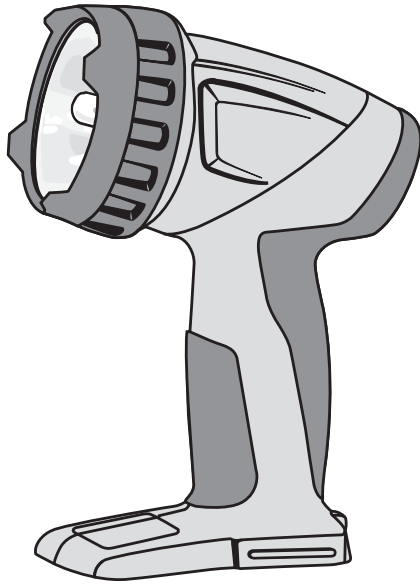
Bedienungsanleitung	de
Operating instructions	en
Mode d'emploi	fr
Istruzioni d'uso	it
Manual de instrucciones	es
Manual de instruções	pt
Gebruiksaanwijzing	nl
Brugsanvisning	da
Bruksanvisning	sv
Bruksanvisning	no
Käyttöohje	fi
Οδηγίες χρήσεως	el
Használati utasítás	hu
Instrukcja obsługi	pl
Инструкция по эксплуатации	ru
Návod k obsluze	cs
Návod na obsluhu	sk
Upute za uporabu	hr
Navodila za uporabo	sl
Ръководство за обслужване	bg
Instrucțiuni de utilizare	ro
Kullanma Talimatı	tr
دليل الاستعمال	ar
Lietošanas pamācība	lv
Instrukcija	lt
Kasutusjuhend	et
Інструкція з експлуатації	uk
取扱説明書	ja
사용설명서	ko
操作說明書	zh
操作说明书	cn



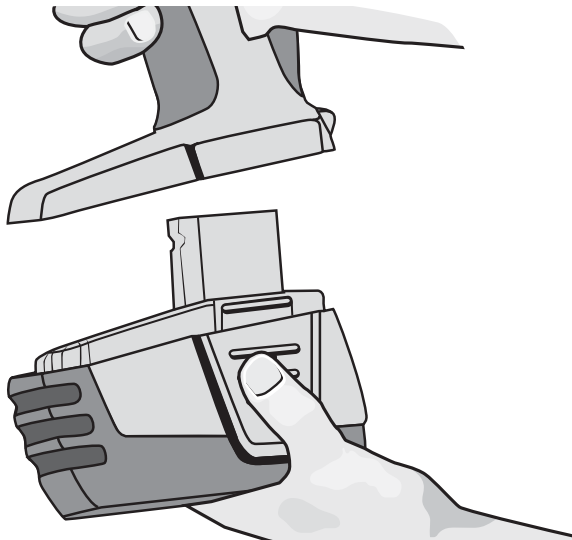
1



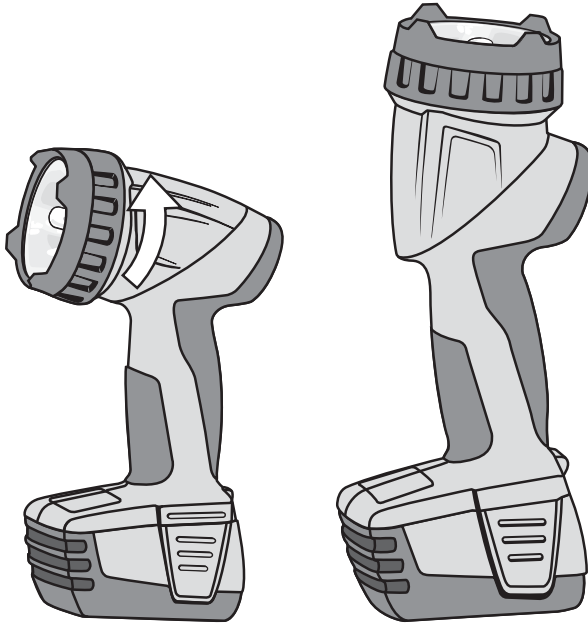
2



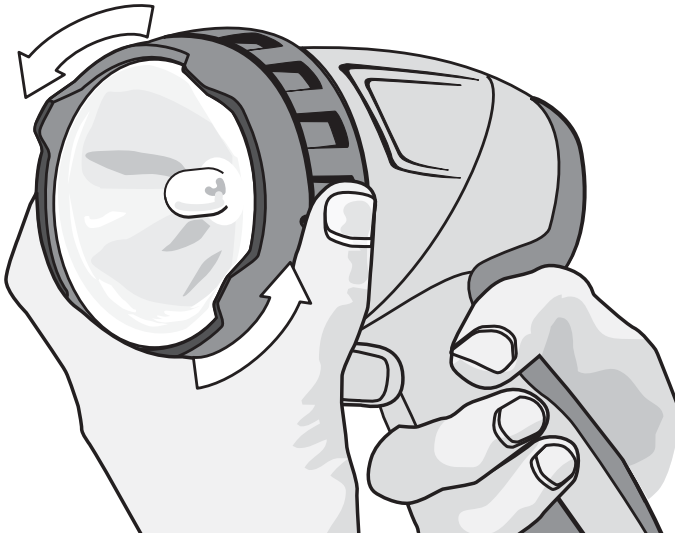
3



4



5



## SFL 144-A 충전식 램프

처음 제품을 사용하기 전에 본 사용설명서를 반드시 읽으십시오.

본 사용설명서는 항상 공구와 함께 보관하십시오.

공구를 다른 사람에게 양도할 경우, 사용설명서도 반드시 함께 넘겨 주십시오.

목차	쪽
1 일반 정보	195
2 설명	196
3 액세서리	196
4 기술자료	197
5 안전상의 주의사항	197
6 사용전 준비사항	198
7 작동법	198
8 관리와 유지보수	199
9 고장진단	199
10 폐기	200
11 기기 제조회사 보증	200
12 EG-동일성 표시(오리지널)	201

❗ 이러한 숫자들은 사용설명서를 보기 위해 펼치면 겹표지에 있는 숫자들로, 해당되는 그림들을 찾기 위해 참고하십시오. 텍스트에 대한 그림은 펼칠 수 있는 겹표지에서 찾을 수 있습니다. 사용설명서를 읽으실 때는 겹표지를 펼쳐 놓으십시오.

본 사용설명서에서 »기기«는 항상 탈장착식 배터리 팩이 장착된 SFL 144-A 배터리 램프를 지칭합니다.

기기 구성 부품, 조작 요소 및 디스플레이 요소 ❗

- ① ON/OFF 스위치
- ② 반사경
- ③ 램프 헤드
- ④ 손잡이
- ⑤ Li-Ion 배터리 팩
- ⑥ 제논(Xenon) 전구

### 1 일반 정보

#### 1.1 안전사항에 대한 표시

##### 위험

이 기호는 직접적인 위험을 표시합니다. 만약 지키지 않으면 심각한 부상을 당하거나 사망으로 이어질 수도 있습니다.

##### 경고

이 기호는 특별히 중요한 안전상의 주의사항을 표시합니다. 만약 지키지 않으면 심각한 부상을 당하거나 사망할 수도 있습니다.

##### 주의

이 기호는 특별히 중요한 안전상의 주의사항을 표시합니다. 만약 지키지 않으면, 심각한 부상 또는 물적 손실을 입을 수 있습니다.

##### 지침

유용한 사용정보 및 적용 지침 참조용

#### 1.2 그림의 설명과 그밖의 지침

##### 경고 표시



일반적인 위험에 대한 경고



위험한 고전압에 대한 경고



뜨거운 표면에 대한 경고



부식성 물질에 대한 경고

##### 보호용구 표시



보안경 착용

기호



사용하기 전에, 사용설명서를 읽으십시오



V



폐기물을 재활용 하십시오.

기기 일련 번호

기기명과 일련 번호는 기기의 형식 라벨에 적혀 있습니다. 이 자료를 귀하의 사용설명서에 기록해 놓은 다음, 해당 지사 또는 서비스 부서에 문의시, 사용설명서에 표기해 두신 기기명과 일련 번호를 사용해 주십시오.

모델:

세대: 01

일련번호:

## 2 설명

### 2.1 규정에 맞게 사용

기기는 공사 구간 조명에 적합합니다.

기기는 고품질의 내충격성 플라스틱으로 제작되었습니다. 배터리 팩과 충전기는 공급 사양에 포함되어 있지 않습니다.

규정에 맞는 전구를 사용하십시오.

어린이의 손에 닿지 않는 곳에 보관하십시오.

주위 환경을 고려하십시오. 화재 혹은 폭발의 위험이 있는 곳에서는 기기를 사용하지 마십시오.

기기는 건조한 환경에서만 다루어야 합니다.

사용설명서의 조작, 관리와 유지보수에 기재된 사항을 준수하십시오.

부상의 위험을 방지하기 위해, Hiiti 순정품 액세서리와 공구만을 사용하십시오.

기기를 변조하거나 개조해서는 안됩니다.

### 2.2 Li-Ion 배터리 팩 충전 상태

LED 상시 점등	LED 깜박거림	충전상태 C
LED 1,2,3,4	-	$C \geq 75 \%$
LED 1,2,3	-	$50 \% \leq C < 75 \%$
LED 1,2	-	$25 \% \leq C < 50 \%$
LED 1	-	$10 \% \leq C < 25 \%$
-	LED 1	$C < 10 \%$
-	LED 1	배터리 과열

## 3 액세서리

명칭	표시
Li-Ion 배터리 팩용 충전기	C 4/36 또는 C 4/36-ACS 또는 C 4/36-ACS TPS
Li-Ion 배터리 팩	B 144/2.6
전구	제논 14.4V / 0.8A
반사경	SFL 144-A용

## 4 기술자료

기술적인 사양은 사전 통고없이 변경될 수 있음!

램프	전압	전구
SFL 144-A	14.4 V	제논 14.4V / 0.8A

배터리 팩	B 144/2.6
정격 전압	14.4 V
용량	2.6 Ah
에너지 밀도	37.44 Wh
무게	0.55 kg
온도 감지기	있음
셀 종류	Li-Ion
셀 개수	4 개

## 5 안전상의 주의사항

지침

본 사용설명서의 각 장에 있는 안전 지침 외에도 다음과 같은 사항들을 항상 엄격하게 준수해야 합니다.

### 5.1 올바른 사용방법과 취급방법

- 상황에 따라, 뜨거운 유리 표면이 연소 가능한 물질로 덮일 경우 점화될 수 있습니다. 램프를 가리지 마십시오. 램프를 감독자가 없는 상태에서 켜둔 채로 방치하거나 뜨거운 유리 표면을 만지지 마십시오.
- 제조회사가 권장하는 전구만을 사용하십시오.
- 램프를 자신에게 향하게 하거나 다른 사람을 향하게 두지 마십시오. "실명 위험"이 있습니다.

### 5.2 배터리식 공구의 정확한 사용 방법과 취급 방법

- 배터리를 끼우기 전에 기기의 스위치가 꺼져 있는지 확인하십시오. 스위치 켜져 있는 상태에서 전동공구에 배터리를 끼우면 사고가 발생할 수 있습니다.
- 배터리 팩을 고온에 방치하거나 화기가 있는 곳에 가까이 두지 마십시오. 폭발의 위험이 있습니다.

- 배터리 팩을 분해 또는 강한 압력이나 80°C 이상의 열을 가하거나 연소해서는 안됩니다. 그렇지 않을 경우 화재 및 폭발, 부식의 위험이 있습니다.
- 수분이 들어가지 않도록 하십시오. 수분으로 인해 단락이 발생하여, 불꽃 또는 화재가 발생할 수 있습니다.
- 각 기기에 허용된 배터리 팩 외에 다른 종류를 사용하지 마십시오. 다른 종류의 배터리 팩 사용 또는 다른 용도의 배터리 팩 사용시 화재와 폭발의 위험이 있습니다.
- 리튬 이온 배터리 팩의 운반, 보관 및 사용에 대한 특정 지침에 유의하십시오.
- 배터리 팩 단락을 피하십시오. 배터리 팩을 공구에 끼우기 전, 배터리의 접점과 공구에 이물질이 없는지 점검하십시오. 배터리 팩의 접점이 단락될 경우 화재 위험, 폭발 위험 및 부식 위험이 있습니다.
- 손상된 배터리 (예를 들면 배터리에 균열, 부러진 부분이 있거나, 접점이 휘었거나 뒤로 밀렸거나 그리고/ 또는 당겨짐)는 충전해서도 안되고 계속해서 사용해서도 안됩니다.
- 배터리 팩이 다루기에 너무 뜨거운 경우, 고장일 수 있습니다. 기기를 가연성 소재와 충분한 간격을 유지하면서, 관찰이 가능한, 비연소 장소에 설치하고 기기를 냉각시키십시오. 배터리 팩 냉각 후 Hilti 서비스센터에 문의하십시오.

## 6 사용전 준비사항



### 6.1 배터리 팩의 올바른 사용방법

**지침**  
온도가 낮을 경우, 배터리의 성능이 떨어집니다. 배터리가 완전히 충전된 상태에서만 작업하십시오. 이는 배터리 효율을 극대화 시킵니다. 알맞은 시기에 제 2의 배터리 팩으로 교환하십시오. 다음 교환을 위해 배터리 팩을 즉시 다시 충전하십시오.

배터리 팩을 가능한 한 서늘하고 건조한 곳에 보관하십시오. 배터리 팩을 직사광선에 노출된 곳이나 난방 기구 근처 또는 유리 뒤에 놓지 마십시오. 수명이 끝난 배터리 팩은 환경보호대책에 따라 안전하게 폐기처리해야 합니다.

### 6.2 배터리 충전



**위험**  
"액세서리"에 제시되어 있는 규정된 Hilti 배터리 팩과 Hilti 충전기만을 사용하십시오.

### 6.2.1 새 배터리 팩 최초 충전

배터리 팩을 최초 사용 전에 완전히 충전시켜 주십시오.

### 6.2.2 사용한 배터리 팩 충전

배터리 팩을 해당 충전기에 삽입하기 전에, 배터리 팩의 외부를 깨끗하고 건조하게 하십시오. 충전을 시작하기 전에 충전기 사용설명서를 읽으십시오. Li-Ion 배터리 팩은 언제든지 부분적으로 충전된 상태에서 사용될 수 있습니다. 충전 단계는 LED를 통해 나타냅니다(충전기 사용설명서 참조).

### 6.3 배터리 끼우기 2 3

**주의**  
배터리 팩 삽입 전 기기의 전원을 반드시 꺼주십시오. 기기에는 허용된 Hilti 배터리 팩만을 사용하십시오.

**주의**  
배터리 팩을 공구에 끼우기 전에, 배터리 팩의 접점과 공구 접점에 이물질이 없는지 점검하십시오.

1. 아래쪽에서부터, 스톱 위치에서 "두 번 찰칵하는" 소리가 들릴 때까지 배터리 팩을 기기에 밀어 넣어 장착하십시오.
2. 주의 배터리 팩이 떨어지면 사용자 또는 다른 사람들이 부상을 입을 수 있습니다. 배터리 팩이 공구에 정확하게 설치되어 있는지 점검하십시오.

### 6.4 배터리 팩 탈거 2 3

1. 양쪽 잠금해제 버튼을 누르십시오.
2. 배터리 팩을 공구에서 아래쪽으로 당기십시오.

## 7 작동법



**지침**  
램프가 과열되어 OFF되었습니다. 예를 들어 반사경이 가려진 경우, 과열된 램프는 자동으로 OFF됩니다.

**지침**  
램프는 배터리 팩이 방전된 경우, 자동으로 OFF됩니다. 작업 시작 전에 배터리 팩의 충전 상태를 점검하여 주십시오.

**주의**  
기기 전면부는 매우 뜨거울 수 있습니다. 화상 위험이 있습니다.

### 7.1 스위치 ON/OFF

ON/OFF 스위치를 켜려면, 위치 "1"로 미십시오. ON/OFF 스위치를 끄려면, 위치 "0"으로 미십시오.

### 7.2 램프 헤드 회전 4 5

**주의**  
램프를 자신에게 향하게 하거나 다른 사람을 향하게 두지 마십시오. "실명 위험"이 있습니다.

램프 헤드를 90°까지 회전시킬 수 있습니다. 램프 헤드가 한 방향으로만 회전한다는 것에 유의하십시오. 다시 말해, 전면부를 기준으로 반시계 방향으로 회전한다는 것을 의미합니다.



## 8 관리와 유지보수

### 주의

청소 작업을 시작하기 전, 부주의로 인해 기기가 작동하지 않도록 배터리 팩을 제거하십시오!

#### 8.1 기기 관리

기기의 바깥쪽 케이스는 내충격성의 플라스틱으로 제작되었습니다.

환기 슬롯이 막힌 상태에서는 기기를 작동시키지 마십시오! 마른 솔로 환기 슬롯을 조심스럽게 청소하십시오. 이물질이 기기 내부로 들어가지 않도록 하십시오. 약간 물기가 있는 걸레로 기기 외부를 정기적으로 청소해 주십시오. 청소할 때 스프레이 기구, 스팀 클리너 또는 흐르는 물을 사용해서는 안됩니다! 이러한 것들을 사용할 경우, 기기의 전기적 안전에 위험을 초래할 수 있습니다. 기기의 손잡이 부분에는 항상 오일과 그리스가 묻지 않도록 하십시오. 실리콘이 함유된 표면 보호제를 사용하지 마십시오.

#### 8.2 Li-Ion 배터리 팩 관리

습기가 스며들지 않도록 주의하십시오.

배터리 팩을 최초 사용 전에 완전히 충전시켜 주십시오. 배터리 팩이 최대 수명을 유지하도록, 공구 성능이 현저하게 떨어지는 즉시 사용을 중단하거나 방전시키지 마십시오.

### 지침

공구를 계속해서 사용하여 배터리 셀이 손상될 가능성이 있을 경우 방전은 자동으로 종료되고 배터리 팩의 LED 1이 깜박거립니다.

배터리 팩을 Li-Ion 배터리 팩용으로 승인된 Hiiti 충전기를 사용하여 충전하십시오.

### 지침

- NiCd 또는 NiMH 배터리와 같은 경우, 배터리 팩 보충이 필요하지 않습니다.
- 충전 과정 중단이 배터리 팩의 수명을 감소시키는 것은 아닙니다.

- 충전 상태와 상관 없이 언제든지 배터리 수명에 영향을 미치지 않고 충전을 시작할 수 있습니다. NiCd 또는 NiMH 배터리의 경우와 같은 메모리 효과는 없습니다.
- 배터리 팩은 완전 충전 상태에서 가능한 한 서늘하고 건조한 장소에 보관하는 것이 가장 좋습니다. 높은 주변 (실내) 온도에서 배터리 팩을 보관하는 것은 적절치 않아서 배터리 팩의 수명을 감소시키고 배터리 셀의 자가 방전율을 높입니다.
- 배터리 팩이 더 이상 완전히 충전되지 않을 경우, 배터리의 노화 또는 과부하로 인해 용량이 감소된 것입니다. 이러한 배터리 팩으로도 작업은 가능하나, 배터리 팩을 맞맞은 시기에 새 것으로 교체해야 합니다.

#### 8.3 전구 교환 1

1. 반사경의 볼트를 풀으십시오.
2. 주의 전구 교체시 우선 램프를 냉각시키십시오. 그렇지 않을 경우, 화상을 입을 수 있습니다. 결합이 있는 전구를 분리하십시오.
3. 주의 제조회사가 권장하는 전구만을 사용하십시오. 반사경 뒤 홀더에서 전구를 꺼내 끼우십시오.

#### 8.4 수리

### 경고

전기 부품은 반드시 전기 기술자가 수리하도록 해야 합니다.

기기의 모든 외부 부품에 손상이 있는지 그리고 모든 조작용소들이 완벽하게 작동하는지 정기적으로 점검하십시오. 부품이 손상되었거나 조작용소들이 완벽하게 작동하지 않을 경우에는 기기를 작동시키지 마십시오. Hiiti 서비스 센터에 수리를 의뢰하십시오.

#### 8.5 관리/수리작업 후, 점검

관리/수리작업 후에는, 모든 보호기구가 설치되어 있으며 고장 없이 작동하는지 점검해야 합니다.

## 9 고장진단

고장	예상되는 원인	대책
배터리가 여느 때보다 빨리 방전됨.	배터리 팩 상태가 이상적이지 않음.	Hiiti에서 진단 또는 배터리 팩을 교환하십시오.
배터리를 밀어넣을 때 "이중으로 찰칵하는" 소리가 들리지 않음.	배터리 팩의 고정 러그가 오염됨.	고정 러그를 깨끗이 하고 배터리 팩을 밀어 넣으십시오. 문제가 지속될 경우 Hiiti 서비스 센터에 연락하십시오.

## 10 폐기

### 주의

기기를 부적절하게 폐기처리할 경우, 다음과 같은 결과가 발생할 수 있습니다: 플라스틱 부품을 소각할 때, 인체에 유독한 유독가스가 발생하게 됩니다. 배터리가 손상되거나 또는 과도하게 가열되면 폭발할 수 있고, 이 때 오염, 화재, 산화 또는 환경 오염의 원인이 될 수 있습니다. 부주의한 폐기처리는 사용 권한이 없거나 부적합한 기기의 사용을 야기하여, 사용자와 제 3자에게 중상을 입히거나 환경을 오염시킬 수 있습니다.

### 주의

고장난 배터리 팩은 즉시 폐기하십시오. 이것에 어린이의 손이 닿지 않도록 하십시오. 배터리 팩을 분해하거나 소각하지 마십시오.

### 주의

배터리 팩을 국가별 규정에 따라 폐기처리하거나 또는 다 쓴 배터리 팩을 Hilti사로 보내주십시오.



Hilti 기기는 대부분이 재사용 가능한 재료로 제작되었습니다. 재활용을 위해 개별 부품을 분리하십시오. Hilti는 이미 여러 나라에서 귀하의 낡은 공구를 회수, 재활용이 가능하도록 하고 있습니다. Hilti 고객 서비스부 또는 판매 회사에 문의하십시오.



### EU 국가용으로만

전동공구를 일반 가정의 쓰레기처럼 폐기해서는 안됩니다.

수명이 다 된 기기는 전기/전자 노후기계에 대한 EU 규정 2002/96/EG에 따라 그리고 각 국가의 범규예 명시된 방식에 따라 반드시 별도로 수거하여 친환경적으로 재활용되도록 하여야 합니다.

## 11 기기 제조회사 보증

Hilti는 제품 판매 후 24개월 동안, 판매된 기기의 제품 및 제작상의 결함에 대한 책임을 집니다. 이러한 보증은 다음과 같은 전제조건하에서만 적용됩니다: Hilti 사용설명서에 제시된 내용대로 기기를 정확하게 사용하고, 취급, 관리, 청소하여야 하며, 기술적인 통일성이 보장되어야 합니다. 즉 기기에 Hilti사의 순정 소모품, 액세서리 부품 그리고 대체 부품만을 사용했어야 합니다.

이러한 보증은 무상 수리 또는 결함이 있는 부품의 무상 교환을 포함하고 있습니다. 정상적으로 마모된 부품들은 이러한 보증에서 제외됩니다.

국가별 강제 규정에 위배되지 않는 한, 그 외의 청구는 할 수 없습니다. 특히 기기를 임의의 목적을 위해 사용하는 것은 불가능하기 때문에, Hilti사는 이러한 사용과 관련된 직접/간접적인 결함 또는 2차적인 손상, 손실 또는 비용에 대해서는 책임을 지지 않습니다. 특정한 목적을 위해 개조하거나 사용하는데 대한 보증은 명확하게 배제됩니다.

수리 또는 교환하기 위해서는, 기기 그리고/또는 해당 부품을 결함이 확인되는 즉시 Hilti의 수리센터로 보내야 합니다.

제시된 보증은 Hilti측의 모든 보증의무를 포함하고 있으며, 이전 또는 현재의 모든 설명, 문서상 또는 구두상의 협정과 관련된 보증을 대체합니다.

## 12 EG-동일성 표시(오리지널)

명칭:	충전식 램프
모델명:	SFL 144-A
세대:	01
제작년도:	2009

폐사는 전적으로 책임을 지고 이 제품이 다음과 같은 기준과 규격에 일치함을 공표합니다: 2004/108/EG, 2006/95/EG, 2006/66/EG, 2011/65/EU, EN 60598-1, EN ISO 12100.

Hilti Corporation, Feldkircherstrasse 100,  
FL-9494 Schaan



**Paolo Luccini**  
Head of BA Quality and Process  
Management  
Business Area Electric Tools &  
Accessories  
01/2012



**Jan Doongaji**  
Executive Vice President  
Business Unit Power  
Tools & Accessories  
01/2012

### 기술 문서 작성자:

Hilti Entwicklungsgesellschaft mbH  
Zulassung Elektrowerkzeuge  
Hiltistrasse 6  
86916 Kaufering  
Deutschland



Hilti Corporation

LI-9494 Schaan

Tel.: +423 / 234 21 11

Fax: +423 / 234 29 65

[www.hilti.com](http://www.hilti.com)

Hilti = registered trademark of Hilti Corp., Schaan

W 3658 | 0613 | 00-Pos. 1 | 1

Printed in China © 2013

Right of technical and programme changes reserved S. E. & O.

410513 / A3



410513