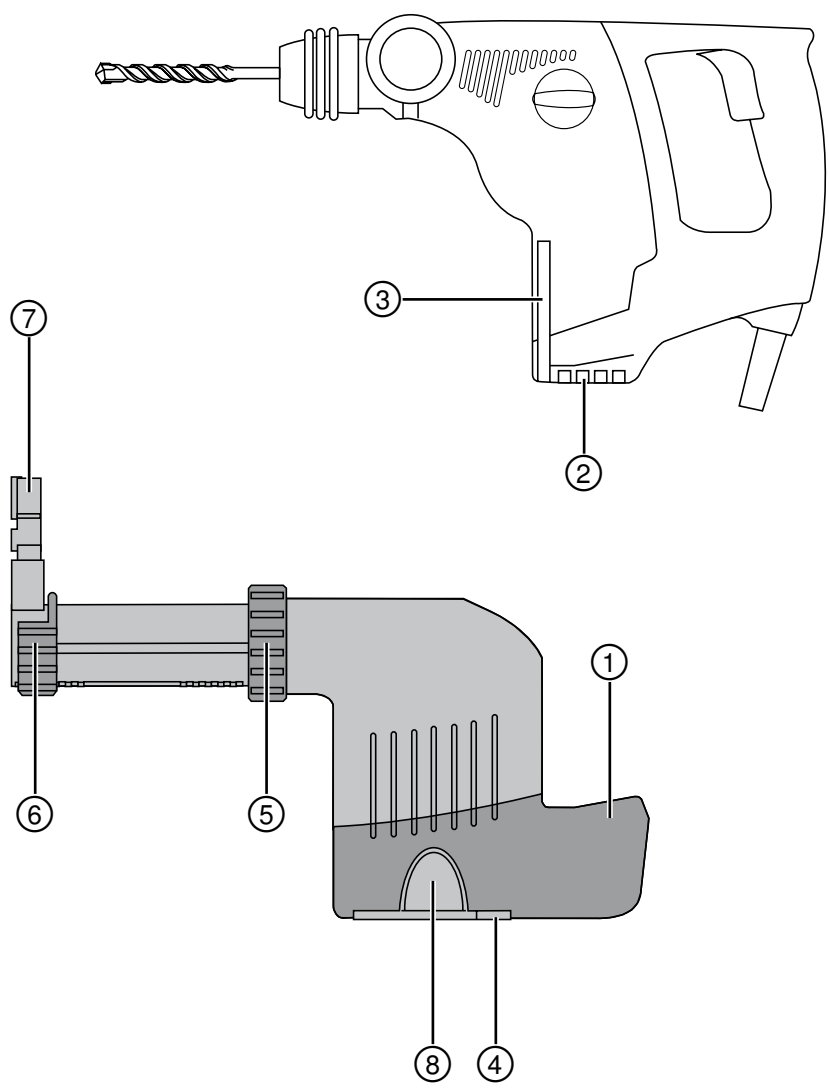
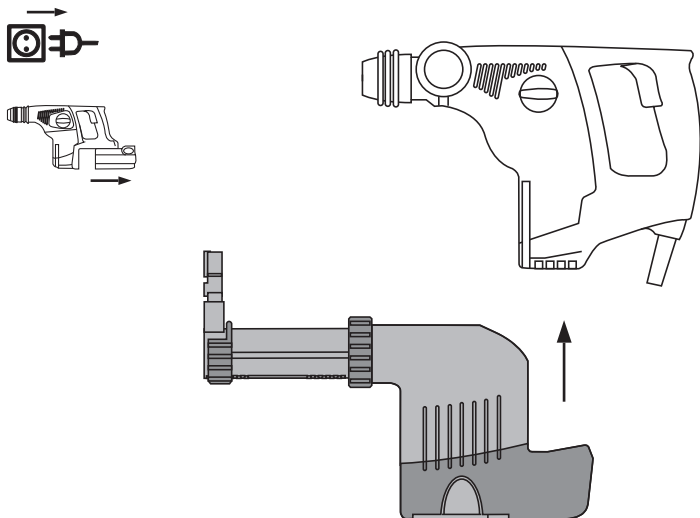


Bedienungsanleitung	de
Operating instructions	en
Mode d'emploi	fr
Manual de instrucciones	es
Istruzioni d'uso	it
Gebbruksaanwijzing	nl
Brugsanvisning	da
Bruksanvisning	no
Bruksanvisning	sv
Käyttöohje	fi
Manual de instruções	pt
Οδηγίες χρήσεως	el
Használati utasítás	hu
Návod k obsluze	cs
Návod na obsluhu	sk
Instrukcja obsługi	pl
Upute za uporabu	hr
Navodila za uporabo	sl
Ръководство за обслужване	bg
Инструкция по експлуатации	ru
Lietošanas pamācība	lv
Instrukcija	lt
Kasutusjuhend	et
取扱説明書	ja
사용설명서	ko
操作說明書	zh

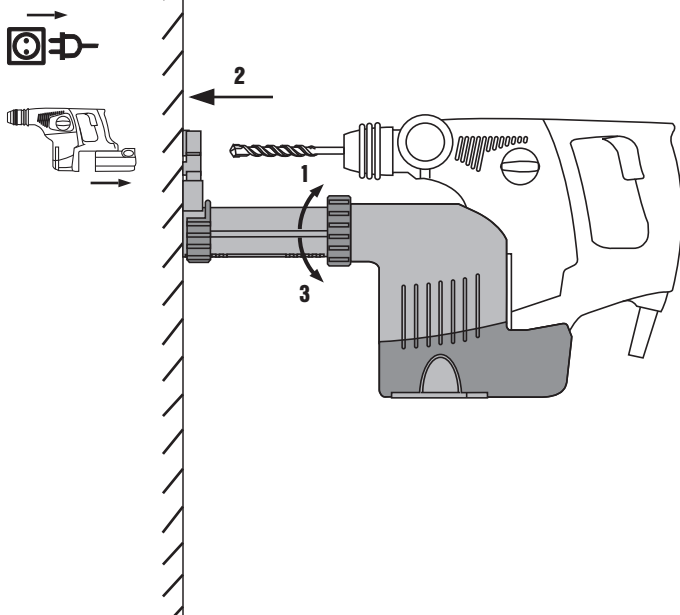




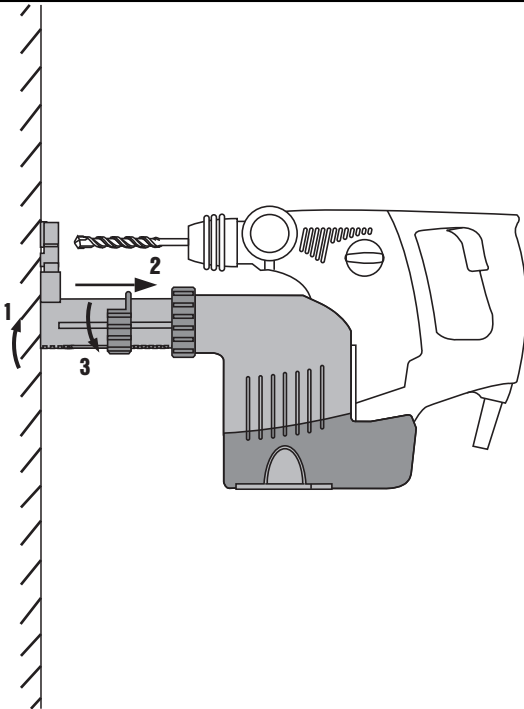
2



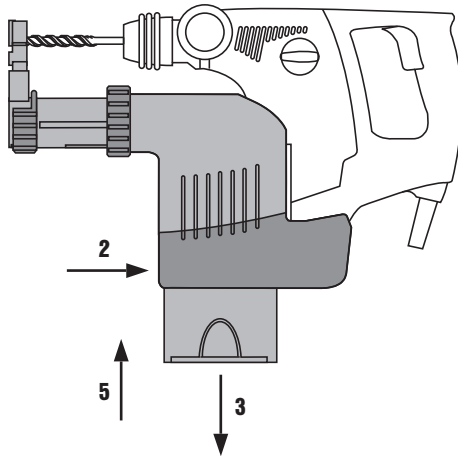
3



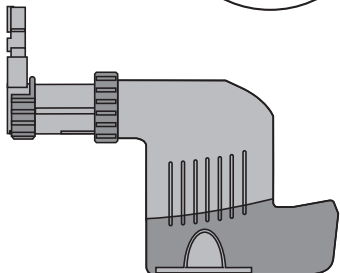
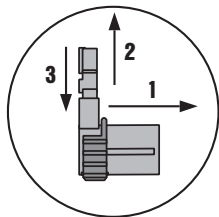
4



5



6



Μονάδα αναρρόφησης σκόνης TE DRS-M

Πριν από τη θέση σε λειτουργία διαβάστε οπωσδήποτε τις οδηγίες χρήσης.

Φυλάσσετε τις παρούσες οδηγίες χρήσης πάντα στη συσκευή.

Όταν δίνετε τη συσκευή σε άλλους, βεβαιωθείτε ότι τους έχετε δώσει και τις οδηγίες χρήσης.

Πίνακας περιχομένων	Σελίδα
1 Γενικές υποδείξεις	52
2 Περιγραφή	53
3 Τεχνικά χαρακτηριστικά	53
4 Υποδείξεις για την ασφάλεια	54
5 Χειρισμός	54
6 Φροντίδα και συντήρηση	55
7 Εντοπισμός προβλημάτων	55
8 Διάθεση στα απορρίμματα	55
9 Εγγύηση κατασκευαστή, συσκευές	56
10 Δήλωση συμμόρφωσης ΕΚ (πρωτότυπο)	56

1 Οι αριθμοί παραπέμπουν σε εικόνες. Οι εικόνες βρίσκονται στην αρχή των οδηγιών χρήσης. Στο κείμενο αυτών των οδηγιών χρήσης ο όρος "η μονάδα" αναφέρεται πάντοτε στη μονάδα αναρρόφησης σκόνης TE DRS-M.

Χειριστήρια **1**

- 1 Άξονας μονάδας αναρρόφησης σκόνης
- 2 Άξονας ρότορα (στο εργαλείο)
- 3 Οδηγός (στο εργαλείο)
- 4 Απασφάλιση
- 5 Δακτύλιος ασφάλισης
- 6 Οδηγός βάθους διάτρησης
- 7 Κεφαλή αναρρόφησης
- 8 Δοχείο συλλογής σκόνης

1 Γενικές υποδείξεις

1.1 Λέξεις επισήμανσης και η σημασία τους

ΚΙΝΔΥΝΟΣ

Για μια άμεσα επικίνδυνη κατάσταση, που οδηγεί σε σοβαρό ή θανατηφόρο τραυματισμό.

ΠΡΟΕΙΔΟΠΟΙΗΣΗ

Για μια πιθανόν επικίνδυνη κατάσταση, που μπορεί να οδηγήσει σε σοβαρό ή θανατηφόρο τραυματισμό.

ΠΡΟΣΟΧΗ

Για μια πιθανόν επικίνδυνη κατάσταση, που ενδέχεται να οδηγήσει σε τραυματισμό ή υλικές ζημιές.

ΥΠΟΔΕΙΞΗ

Για υποδείξεις χρήσης και άλλες χρήσιμες πληροφορίες.

1.2 Επεξήγηση εικονοσυμβόλων και λοιπών υποδείξεων

Σύμβολα προειδοποίησης



Προειδοποίηση για κίνδυνο γενικής φύσης

Σύμβολα υποχρέωσης



Πριν από τη χρήση διαβάστε τις οδηγίες χρήσης

Σημείο αναγραφής στοιχείων αναγνώρισης στη μονάδα

Η περιγραφή τύπου αναγράφεται επάνω στη μονάδα. Αναφέρετε πάντα αυτά τα στοιχεία όταν απευθύνεστε στην αντιπροσωπεία μας ή στο σέρβις.

Τύπος:

Αρ. σειράς:

2 Περιγραφή

2.1 Κατάλληλη χρήση

Η μονάδα αναρρόφησης σκόνης TE DRS-M χρησιμοποιείται ως αξεσουάρ για τα κρουστικά δράπανα της Hilti TE 7, TE 7-A, TE 7-C, TE 6-S και TE 6-C.

Η μονάδα μπορεί να στερεωθεί γρήγορα και εύκολα στο εργαλείο, δηλ. στο δράπανο που χρησιμοποιείτε.

Η μονάδα αναρρόφησης σκόνης δεν είναι κατάλληλη για εργασίες σμίλευσης και περιστροφικής διάτρησης σε μέταλλα.

Λάβετε υπόψη σας τις εθνικές διατάξεις όσον αφορά την κατεργασία επιβλαβών για την υγεία υλικών (π.χ. αμιάντο).

Η μονάδα προορίζεται για επαγγελματίες χρήστες. Ο χειρισμός, η συντήρηση και η επισκευή της μονάδας επιτρέπεται μόνο από εξουσιοδοτημένο, ενημερωμένο προσωπικό. Το προσωπικό αυτό πρέπει να έχει ενημερωθεί ειδικά για τους κινδύνους που ενδέχεται να παρουσιαστούν.

Από τη μονάδα και το εργαλείο ενδέχεται να προκληθούν κίνδυνοι, όταν ο χειρισμός τους γίνεται με ακατάλληλο τρόπο από μη εκπαιδευμένο προσωπικό ή όταν δεν χρησιμοποιούνται με κατάλληλο τρόπο.

Για την αποφυγή κινδύνων τραυματισμού, χρησιμοποιείτε τη μονάδα μόνο σε συνδυασμό με τα προαναφερόμενα δράπανα της Hilti.

Αξεσουάρ θα βρείτε στο Hilti Center ή online στη διεύθυνση www.hilti.com.

3 Τεχνικά χαρακτηριστικά

Διατηρούμε το δικαίωμα τεχνικών τροποποιήσεων!

Μονάδα	TE DRS-M
Κατανάλωση ονομαστικής ισχύος	Μεγ. 60 W
Ισχύς αναρρόφησης	Μεγ. 250 l/min
Βάρος	Μεγ. 0,9 kg

Άλλες πληροφορίες για το εργαλείο

Διαδρομή λειτουργίας	Μεγ. 105 mm
Δυνατότητα χρήσης τρυπανιών κρουστικής διάτρησης TE-C (Ø)	4...16 mm
Μήκος λειτουργίας τρυπανιού	50...100 mm
Δύναμη πίεσης	15...25 N
Χωρητικότητα δοχείου συλλογής σκόνης	20 έως 130 διατρήσεις (ανάλογα με τη διάμετρο του τρυπανιού και το βάθος διάτρησης)
Κεφαλή αναρρόφησης (Ø)	4...16 mm
Κύκλοι ανανέωσης δοχείου συλλογής σκόνης	Έως και 100 κύκλοι

el

4 Υποδείξεις για την ασφάλεια

ΠΡΟΣΟΧΗ! Διαβάστε όλες τις οδηγίες. Προσέξτε τις υποδείξεις για την ασφάλεια στις οδηγίες χρήσης του δράπανου της Hilti που χρησιμοποιείτε. Από την παράβλεψη των οδηγιών, ενδέχεται να προκληθούν σοβαροί τραυματισμοί. ΦΥΛΑΞΤΕ ΑΥΤΕΣ ΤΙΣ ΟΔΗΓΙΕΣ.

- a) **Δεν επιτρέπονται οι παραποιήσεις ή οι μετατροπές στο εργαλείο.**
- b) **Αποσυνδέστε το φις από την πρίζα ή φέρτε, στα επαναφορτιζόμενα εργαλεία, το διακόπτη εναλλαγής δεξιόστροφης/αριστερόστροφης λειτουργίας στη μεσαία θέση.**

4.1 Σκόνης

Η συσκευή αυτή συλλέγει ένα σημαντικό ποσοστό της σκόνης, αλλά όχι τα πάντα.

Σκόνη υλικών όπως σοβάδων με περιεκτικότητα σε μόλυβδο, ορισμένων ειδών ξύλου, μετόν / τοιχοποιίας / πε-

τρωμάτων που περιέχουν χαλαζίες και ορυκτών καθώς και μετάλλων μπορεί να είναι επιβλαβής για την υγεία. Η επαφή ή η εισπνοή σκόνης μπορεί να προκαλέσει αλλεργικές αντιδράσεις και/ή παθήσεις του αναπνευστικού συστήματος του χρήστη ή ατόμων που βρίσκονται κοντά. Συγκεκριμένα είδη σκόνης, όπως για παράδειγμα η σκόνη από δρυ ή οξιά θεωρούνται ως καρκινογόνα, ιδίως σε συνδυασμό με πρόσθετες ουσίες επεξεργασίας ξύλου (χρωμιάτια, υλικά προστασίας ξυλείας). Η εργασία με υλικά με αμίαντο επιτρέπεται μόνο από εξειδικευμένο προσωπικό. Χρησιμοποιείτε κατά το δυνατό σύστημα αναρρόφησης σκόνης. Για την επίτευξη μεγάλου βαθμού απορρόφησης της σκόνης, χρησιμοποιείτε κατάλληλο φορητό αποκονιστή. Φοράτε ενδεχομένως μάσκα προστασίας της αναπνοής, η οποία να είναι κατάλληλη για την εκάστοτε σκόνη. Φροντίστε για καλό αερισμό του χώρου εργασίας. Προσέξτε τις διατάξεις που ισχύουν στη χώρα σας για τα υλικά που πρόκειται να επεξεργαστείτε.

5 Χειρισμός

5.1 Προετοιμασία

5.1.1 Τοποθέτηση μονάδας αναρρόφησης σκόνης **2**

ΥΠΟΔΕΙΞΗ

Όταν ο φίλτρο γεμίσει μπορεί να δημιουργηθεί υπερβολική σκόνη και επομένως πρέπει να το αδειάζετε τακτικά. Χρησιμοποιήστε μάσκα για την εργασία αυτή.

ΥΠΟΔΕΙΞΗ

Ο ανεμιστήρας αναρρόφησης που είναι ενσωματωμένος στη μονάδα, δέχεται κίνηση από το μοτέρ του εργαλείου μέσω ενός κουμπωτού συνδέσμου. Η οδόντωση του άξονα του ρότορα εμπλέκεται στο οδοντωτό κουμπωτό χιτώνιο του άξονα της μονάδας αναρρόφησης σκόνης.

5.1.2 Αφαίρεση μονάδας αναρρόφησης σκόνης

ΠΡΟΣΟΧΗ

Στον άξονα κίνησης της μονάδας αναρρόφησης σκόνης υπάρχει το ενδεχόμενο αυξημένων θερμοκρασιών μετά από φορτίο. **Αποφύγετε την επαφή με τους άξονες κίνησης.**

1. Πατήστε το μηχανισμό απασφάλισης και κρατήστε τον πατημένο.
2. Απομακρύνετε τη μονάδα αναρρόφησης σκόνης από το εργαλείο, τραβώντας την προς τα κάτω.

5.1.3 Ρύθμιση μήκους (ρύθμιση διαδρομής) **3**

ΥΠΟΔΕΙΞΗ

Υπό κανονικές συνθήκες, η διαδρομή είναι προσαρμοσμένη σε (συνολικό) μήκος διάτρησης 150 mm, γεγονός που αντιστοιχεί σε μήκος λειτουργίας τρυπανιού 100 mm. Για πιο κοντά τρυπάνια, πρέπει να προσαρμόσετε τη διαδρομή.

1. **ΠΡΟΣΟΧΗ** Ανοίγοντας το δακτυλίδι ασφάλισης απασφαλίζεται το τηλεσκοπικό εξάρτημα και μπορεί να πεταχθεί έξω έως και 110 mm. **Χρησιμοποιείτε προστατευτικά γυαλιά.** Ανοίξτε το δακτύλιο ασφάλισης.
2. Έχοντας τοποθετήσει το τρυπάνι, πιέστε το εργαλείο κόντρα στον τοίχο, μέχρι το τρυπάνι να ακουμπήσει τον τοίχο.
3. Κλείστε το δακτύλιο ασφάλισης.

5.1.4 Ρύθμιση βάθους διάτρησης (οδηγός βάθους διάτρησης) **4**

ΥΠΟΔΕΙΞΗ

Όταν απαιτούνται ακριβείς διαστάσεις π.χ. για τρύπες για ούπατ, πρέπει να υπολογίσετε το βάθος διάτρησης με δοκιμαστικές διατρήσεις.

1. Ανοίξτε τον οδηγό.
2. Μετακινήστε τον οδηγό μέχρι το βάθος διάτρησης που επιθυμείτε.
3. Κλείστε τον οδηγό.

5.2 Λειτουργία

ΠΡΟΣΟΧΗ

Προσέξτε τις οδηγίες χρήσης του δράπανου της Hilti που χρησιμοποιείτε. Χρησιμοποιείτε τη μονάδα μόνο σε συνδυασμό με τα εργαλεία που αναφέρονται στο κεφάλαιο 2, διαφορετικά υπάρχει κίνδυνος τραυματισμού.

ΠΡΟΕΙΔΟΠΟΙΗΣΗ

Λάβετε οποιαδήποτε υπόψη σας τις εθνικές διατάξεις όσον αφορά την κατεργασία επιβλαβών για την υγεία υλικών (π.χ. αμίαντο).

5.2.1 Αδειασμα δοχείου συλλογής σκόνης 5

ΥΠΟΔΕΙΞΗ

Όταν το φίλτρο γεμίσει μπορεί να δημιουργηθεί υπερβολική σκόνη και επομένως πρέπει να το αδειάζετε τακτικά. Χρησιμοποιήστε μάσκα για την εργασία αυτή.

1. Κρατήστε κάθετα το εργαλείο και αφήστε το να λειτουργήσει για λίγο. Με αυτόν τον τρόπο αναρροφούνται στο δοχείο συλλογής σκόνης υπολείμματα σκόνης, που είχαν επικαθίσει στη μονάδα αναρρόφησης σκόνης.
2. Πατήστε το διακόπτη και κρατήστε τον πατημένο.
3. Αφαιρέστε το δοχείο συλλογής σκόνης από τη μονάδα αναρρόφησης σκόνης, τραβώντας την προς τα κάτω.

4. Αδειάστε το δοχείο συλλογής σκόνης χτυπώντας το ελαφρά, αποφεύγοντας να δημιουργήσετε υπερβολική σκόνη.
5. Εισάγετε το άδειο δοχείο συλλογής σκόνης σωρευτικά από κάτω στη μονάδα αναρρόφησης σκόνης μέχρι να κουμπώσει. Όταν τοποθετείτε καινούργιο δοχείο συλλογής σκόνης, πρέπει να απομακρύνετε το καπάκι πριν το τοποθετήσετε.

5.2.2 Αντικατάσταση κεφαλής αναρρόφησης 6

1. Τραβήξτε προς τα πίσω την αulάκωση που υπάρχει στην πίσω πλευρά της κεφαλής αναρρόφησης.
2. Αφαιρέστε την παλιά κεφαλή αναρρόφησης από τον οδηγό, τραβώντας την προς τα επάνω.
3. Πίεστε την καινούργια κεφαλή αναρρόφησης στον οδηγό μέχρι να κουμπώσει.

6 Φροντίδα και συντήρηση

ΠΡΟΣΟΧΗ

Αποσυνδέστε το φιν από την πρίζα ή φέρτε, στα επαναφορτιζόμενα εργαλεία, το διακόπτη εναλλαγής δεξιόστροφης/αριστερόστροφης λειτουργίας στη μεσαία θέση.

6.1 Φροντίδα των εξαρτημάτων

Απομακρύνετε τις ακαθαρσίες που έχουν επικαθίσει και προστατέψτε την επιφάνεια των εξαρτημάτων σας από διάβρωση, τρίβοντάς την τακτικά με ένα πανί καθαρισμού εμποτισμένο σε λάδι.

6.2 Φροντίδα της μονάδας

ΠΡΟΣΟΧΗ

Μη χρησιμοποιείτε νερό, λάδια, λιπαρές ουσίες ή απορρυπαντικά.

Καθαρίζετε το σύστημα αναρρόφησης σκόνης μόνο με στεγνή βούρτσά και πανί καθαρισμού. Χρησιμοποιήστε μάσκα για την εργασία αυτή!

6.3 Συντήρηση

Ελέγχετε τακτικά όλα τα εξωτερικά μέρη της μονάδας για τυχόν ζημιές και την άψογη λειτουργία όλων των χειριστήριων. Μη χρησιμοποιείτε τη μονάδα, όταν έχουν υποστεί ζημιά κάποια μέρη της ή όταν δεν λειτουργούν άψογα τα χειριστήρια. Αναθέστε την επισκευή της μονάδας στο σέρβις της Hilti.

7 Εντοπισμός προβλημάτων

Βλάβη	Πιθανή αιτία	Αντιμετώπιση
Υπερβολική δημιουργία σκόνης	Γεμάτο δοχείο συλλογής σκόνης	Αδειασμα δοχείου συλλογής σκόνης
	Βλάβη στην κεφαλή αναρρόφησης	Αντικατάσταση κεφαλής αναρρόφησης

8 Διάθεση στα απορρίμματα



Τα εργαλεία της Hilti είναι κατασκευασμένα σε μεγάλο ποσοστό από ανακυκλώσιμα υλικά. Προϋπόθεση για την ανακύκλωσή τους είναι ο κατάλληλος διαχωρισμός των υλικών. Σε πολλές χώρες, η Hilti έχει οργανωθεί ήδη ώστε να μπορείτε να επιστρέψετε την παλιά σας συσκευή για ανακύκλωση. Ρωτήστε το τμήμα εξυπηρέτησης πελατών της Hilti ή τον σύμβουλο πωλήσεων.

9 Εγγύηση κατασκευαστή, συσκευές

Για ερωτήσεις σχετικά με τους όρους εγγύησης απευθυνθείτε στον τοπικό συνεργάτη της HILTI.

10 Δήλωση συμμόρφωσης ΕΚ (πρωτότυπο)

Περιγραφή:	Μονάδα αναρρόφησης σκόνης
Περιγραφή τύπου:	TE DRS-M
Έτος κατασκευής:	2005

Δηλώνουμε ως μόνοι υπεύθυνοι, ότι αυτό το προϊόν ανταποκρίνεται στις ακόλουθες οδηγίες και πρότυπα: 2006/42/ΕΚ, EN ISO 12100.

**Hilti Corporation, Feldkircherstrasse 100,
FL-9494 Schaan**



Paolo Luccini
Head of BA Quality and Process
Management
Business Area Electric Tools &
Accessories
01/2012



Jan Doongaji
Executive Vice President
Business Unit Power
Tools & Accessories
01/2012

Τεχνική τεκμηρίωση στην:

Hilti Entwicklungsgesellschaft mbH
Zulassung Elektrowerkzeuge
Hiltistrasse 6
86916 Kaufering
Deutschland



Hilti Corporation

LI-9494 Schaan

Tel.: +423/234 21 11

Fax: +423/234 29 65

www.hilti.com

Hilti = registered trademark of Hilti Corp., Schaan
Pos. 1 | 20140911

