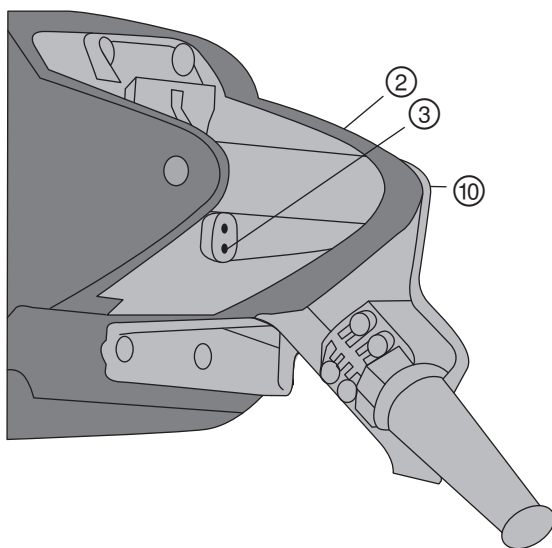
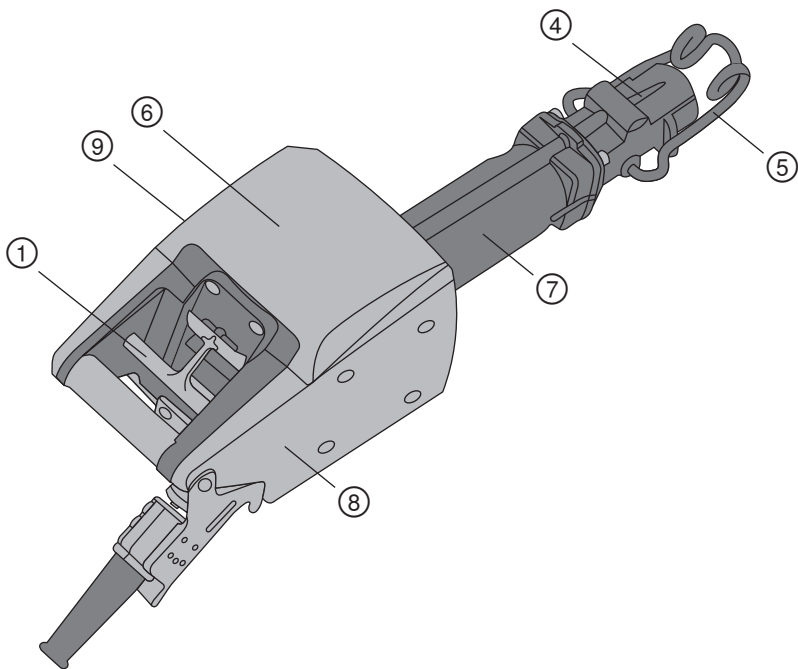


HILTI

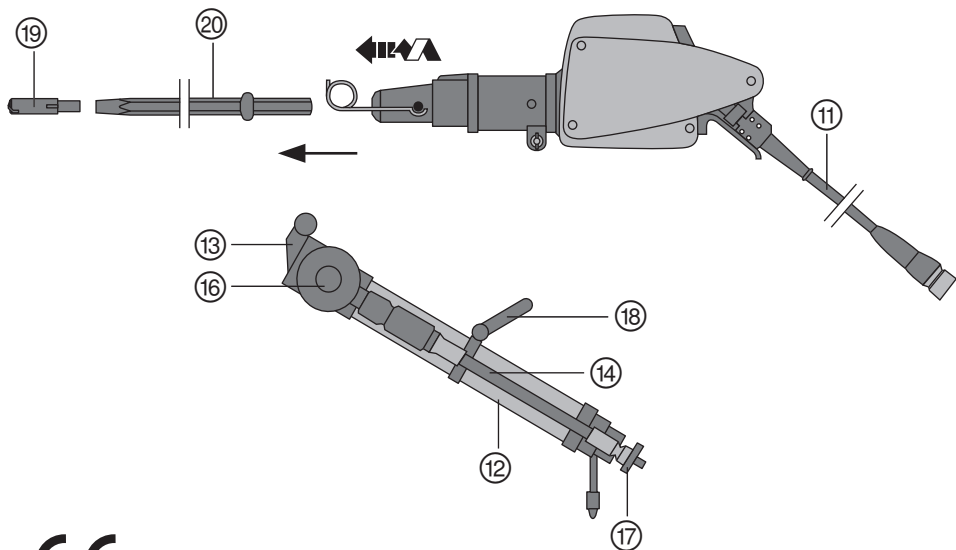
TE MD25 T

Bedienungsanleitung	de
Operating instructions	en
Mode d'emploi	fr
Manual de instrucciones	es
Instrukcja obsługi	pl
Návod k obsluze	cs
Kullanma Talimatı	tr



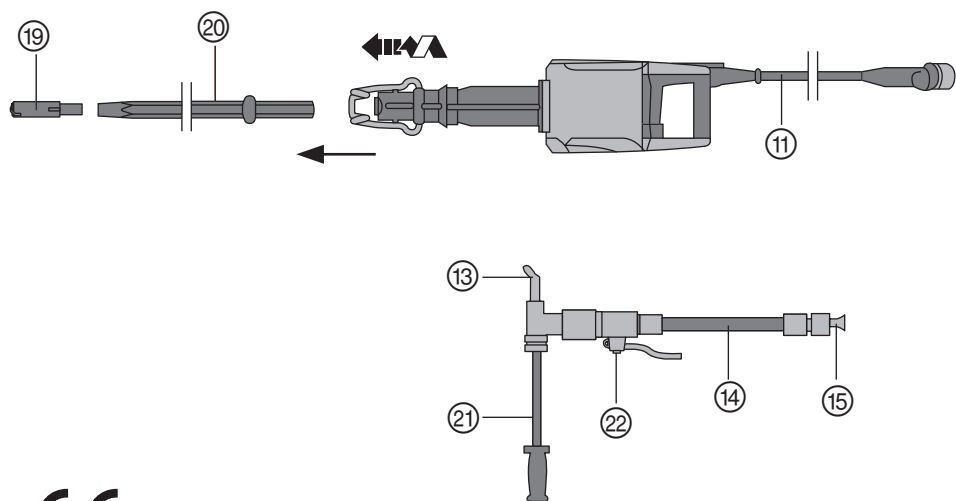


2



CE

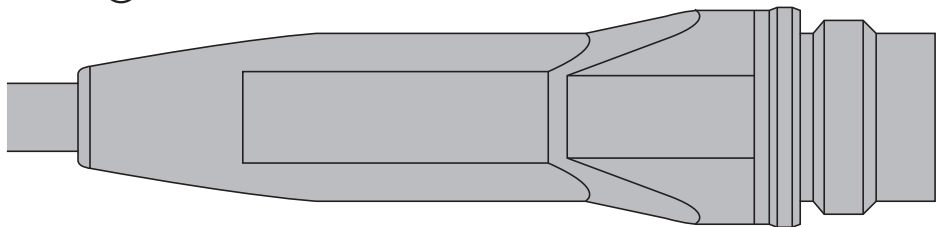
3



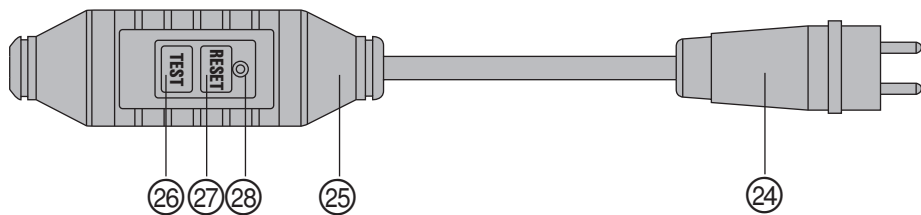
CE

4

11



5



6



ORIGINÁLNÍ NÁVOD K OBSLUZE

Vrtací kladivo TEMD25 T

Před uvedením do provozu si bezpodmínečně přečtěte návod k obsluze.

Tento návod k obsluze ukládejte vždy u nářadí.

Jiným osobám předávejte nářadí pouze s návodem k obsluze.

Ovládací prvky a konstrukční díly 1

- 1 Spínač zapnutí/vypnutí
- 2 Ukazatel závad (červené světlo)
- 3 Provozní a servisní ukazatel (zelené světlo)
- 4 Uchycení nástroje
- 5 Zajištění nástroje
- 6 Nářadí
- 7 Přikleповý mechanismus
- 8 Elektronika
- 9 Převodovka
- 10 Rukojeť

Nářadí s vrtnou podpěrou 2

- 11 Připojovací kabel
- 12 Vrtná podpěra
- 13 Spojovací čep
- 14 Hadice pro přívod vody
- 15 Připojovací objímka
- 16 Regulační ventil
- 17 Opěrná patka
- 18 Transportní rukojeť
- 19 Vrtací hlava
- 20 Vrtací tyč

Nářadí s postranní rukojetí 3

- 11 Připojovací kabel
- 13 Spojovací čep
- 14 Hadice pro přívod vody
- 15 Připojovací objímka
- 19 Vrtací hlava
- 20 Vrtací tyč
- 21 Postranní rukojeť
- 22 Kulový kohout

Konektor schválený pro použití v prostředí s nebezpečím výbuchu podle 5.8.1 4

Variety nářadí TE MD25 T / TE MD25 T HA / TE MD25 T EM / TE MD25 T IM

Konektor a proudový chránič (bez ochrany pro prostředí s nebezpečím výbuchu) 5

Variety nářadí TE MD25 T PRCD / TE MD25 T HA PRCD / TE MD25 T EM PRCD

- 24 Zástrčka
- 25 Proudový chránič PRCD
- 26 Tlačítko TEST
- 27 Tlačítko RESET
- 28 Kontrolka

Obsah	Strana
1. Všeobecné pokyny	71
2. Popis	72
3. Příslušenství	72
4. Technické údaje	73
5. Bezpečnostní pokyny	74
6. Uvedení do provozu	77
7. Ovládání	79
8. Kontrola a údržba	80
9. Odstraňování závad	80
10. Likvidace	82
11. Záruka výrobce	82
12. Prohlášení o shodě ES (originál)	83

1. Všeobecné pokyny

1.1 Slova signalizující nebezpečí

-VÝSTRAHA-

Používá se k upozornění na potenciálně nebezpečnou situaci, která může vést k těžkým poraněním nebo k úmrtí.

-POZOR-

Používá se k upozornění na potenciálně nebezpečnou situaci, která by mohla vést k lehkým poraněním nebo k věcným škodám.

-UPOZORNĚNÍ-

Pokyny k používání a ostatní užitečné informace.

1.2 Piktogramy

Výstražné značky



Varování před všeobecným nebezpečím



Varování před nebezpečným elektrickým napětím



Varování před horkým povrchem



Varování před poraněním rukou

Příkazové značky



Používejte
ochranu
očí



Používejte
ochrannou
přilbu



Používejte
ochranu
sluchu



Používejte
ochranné
rukavice



Používejte
ochrannou
obuv

Symboly



Před použitím
čtete návod
k obsluze



Volt



Střídavý
proud



Hertz



Ampér

1 Číslo odkazuje na vyobrazení. Vyobrazení k textu najdete na rozkládacích stránkách obálky. Při studiu návodu k obsluze mějte tyto stránky otevřené.

V textu návodu k obsluze znamená pojem « nářadí » vždy vrtací kladivo TE MD25 T.

Pokud se nářadí používá v prostředí s nebezpečím výbuchu, je třeba dodržovat pokyny v tomto návodu k obsluze, které jsou uvedené na šedém pozadí. Změny se smí provádět pouze se souhlasem příslušné schvalovací instituce.

Umístění identifikačních údajů na nářadí

Typové označení a sériové označení je uvedené na typovém štítku nářadí. Zapište si tyto údaje do svého návodu k obsluze a při dotazech adresovaných našemu zastoupení nebo servisnímu oddělení vždy uvádějte tyto údaje.

Typ:

Sériové číslo:

2. Popis

Nářadí je vodou chlazené elektricky poháněné vrtací kladivo s pneumatickým přilepovým mechanismem. Ruční vedení je přípustné výhradně s níže uvedeným nářadím společně s rukojetí TE-MAG. Písmeno „T“ v názvu nářadí znamená, že je nářadí vybavené bezpečnostním spínačem.

Nářadí je k dispozici v různých provedeních:

TE MD25 T	(FFE: 2035190)
TE MD25 T HA	(FFE: 2035250)
TE MD25 T EM	(FFE: 2051332)
TE MD25 T IM	(FFE: 2034953)
TE MD25 T PRCD	(FFE: 2035231)
TE MD25 T HA PRCD	(FFE: 2034881)
TE MD25 T EM PRCD	(FFE: 2035187)

Nářadí TE MD25 T EM / TE MD25 T / TE MD25 T HA / TE MD25 T IM je vhodné pro použití v prostředí s nebezpečím výbuchu a v dolech.

3. Příslušenství

Vrtací tyče TE-MDR v různých délkách

Vrtací hlavy TE-MDH v různých provedeních

Prodlužovací kabel TE-MEC pro použití v prostředí s nebezpečím výbuchu

Adaptérový kabel TE-MAC PRCD (smí se používat pouze v prostředí, kde není nutná ochrana pro prostředí s nebezpečím výbuchu; lze používat pouze v síti s jmenovitým napětím 220-230 V)

Pro vrtání ve stojanu pro vrtačku:

Vrtné podpěry TE-MW v různých délkách ve spojení s opěrnou patkou TE MW 2G nebo TE MW 4G (a příp. prodloužení vrtné podpěry TE-MW E v různých délkách)

Pro vrtání s ručním vedením:

Rukojeť TE-MAG

Vsazovací nástroje a adaptéry pro vsazování kotev TE-MST

Více informací o příslušenství obdržíte v pobočce Hilti.

4. Technické údaje

	TE MD25 T TE MD25 T HA TE MD25 T EM TE MD25 T IM	TE MD25 T PRCD TE MD25 T HA PRCE TE MD25 T EM PRCD
Jmenovité napětí	220–240 V jednofázové	220–230 V jednofázové
Jmenovitý proud	15 A	15 A
Síťová frekvence	50–60 Hz	50–60 Hz
Krouticí moment	100 Nm	100 Nm
Otáčky (otáčení doleva)	205 ot/min	205 ot/min
Intenzita příklepu	28 J	28 J
Rozměry	770×210×230	770×210×230
Průměr vrtací hlavy	28–51 mm	28–51 mm
Délka vrtací tyče	až 2,4 m	až 2,4 m
Třída ochrany I	třída ochrany I	třída ochrany I
Skladovací teplota bez chladicí kapaliny	–20 °C až +55 °C	–20 °C až +55 °C
Informace o hlučnosti a vibracích (měřeno podle normy EN 60745-2-6) při zatížení:		
Typická hladina akustického výkonu podle vyhodnocení A	109 dB (A)	109 dB (A)
Typická hladina emitovaného akustického tlaku podle vyhodnocení A	98 dB (A)	98 dB (A)
Použijte chrániče sluchu!		
Pro uvedené hladiny zvuku podle EN 60745-2-6 platí odchylka 3 dB.		
Triaxiální hodnoty vibrací TE MD25 do betonu $a_{h, HD}$	11 m/s ²	11 m/s ²
Nejistota (K)	2 m/s	2 m/s
Hmotnost podle standardu EPTA 01/2003	29,0 kg	29,0 kg
Stupeň ochrany proti proniknutí cizích těles a vody	konektor: IP 66, IP 67 stroj: IP 66	konektor: IP 44 proudový chránič: IP 55 stroj: IP 66
Ochrana pro prostředí s nebezpečím výbuchu	I M2/II2 G 94/9/ES EEx d I/IIA T4	Není ochrana pro prostředí s nebezpečím výbuchu

Technické změny vyhrazeny

-UPOZORNĚNÍ-

Úroveň vibrací uvedená v těchto pokynech byla naměřena metodou podle normy EN 61029 a lze ji použít pro vzájemné porovnání elektrického nářadí. Je vhodná také pro předběžný odhad zatížení vibracemi. Uvedená úroveň vibrací se vztahuje na hlavní druhy použití elektrického nářadí. Při jiném druhu použití, při použití s jinými nástroji nebo nedostatečné údržbě může být úroveň vibrací odlišná. Zatížení vibracemi během celé pracovní doby se tím může výrazně zvýšit. Pro přesný odhad zatížení vibracemi je potřeba brát v úvahu také dobu, kdy je nářadí vypnuté nebo sice běží, ale nepoužívá se. Zatížení vibracemi během celé pracovní doby se tím může výrazně snížit. Stanovte doplňující bezpečnostní opatření na ochranu pracovníka před působením vibrací, například: údržbu elektrického nářadí a nástrojů, udržování rukou v teple, organizace pracovních postupů.

5. Bezpečnostní pokyny

Vedle technických bezpečnostních pokynů uvedených v jednotlivých kapitolách tohoto návodu k obsluze je nutno vždy striktně dodržovat následující ustanovení.

-VÝSTRAHA-

Přečtěte si všechny bezpečnostní pokyny a instrukce. Nedbalost při dodržování bezpečnostních pokynů a instrukcí může mít za následek úraz elektrickým proudem, požár, případně těžká poranění.

Všechny bezpečnostní pokyny a instrukce uschovejte pro budoucí potřebu.

Pojem "elektrické nářadí", používaný v bezpečnostních pokynech, se vztahuje na elektrické nářadí napájené ze sítě (se síťovým kabelem) a na elektrické nářadí napájené z akumulátoru (bez síťového kabelu).

5.1 Bezpečnost pracoviště

- Pracoviště musí být čisté a dobře osvětlené. Nepořádek nebo neosvětlená místa mohou vést k úrazům.
- S elektrickým nářadím nepracujte v prostředích ohrožených explozí, kde se nacházejí hořlavé kapaliny, plyny nebo prach. Elektrické nářadí jiskří; od těchto jisker se mohou prach nebo páry vznítit.
- Při práci s elektrickým nářadím zabraňte přístupu dětem a jiným osobám na pracoviště. Rozptylování pozornosti by mohlo způsobit ztrátu kontroly nad nářadím.

5.2 Elektrická bezpečnost



- Síťová zástrčka elektrického nářadí musí odpovídat zásuvce. Zástrčka nesmí být žádným způsobem upravena. U elektrického nářadí s ochranným uzemněním nepoužívejte žádné adaptéry. Neupravené zástrčky a odpovídající zásuvky snižují riziko úrazu elektrickým proudem.
- Nedotýkejte se uzemněných kovových předmětů, jako např. trubek, topení, sporáků a chladniček. Je-li tělo uzemněno, existuje zvýšené riziko úrazu elektrickým proudem.
- Elektrické nářadí chraňte před deštěm a vlhkem. Vniknutí vody do elektrického nářadí zvyšuje nebezpečí úrazu elektrickým proudem.
- Síťový kabel používejte jen k tomu účelu, pro který je určen. Nepoužívejte jej zejména k nošení či zavěšování elektrického nářadí, ani k vytahování zástrčky ze zásuvky. Kabel ved'te vždy v bezpečné vzdálenosti od zdrojů tepla, ostrých hran a pohyblivých dílů stroje, zamezte styku s olejem. Poškozené nebo zamotané kabely zvyšují riziko úrazu elektrickým proudem.
- Pokud pracujete s elektrickým nářadím venku, používejte pouze takové prodlužovací kabely, které jsou vhod-

né i pro venkovní použití. Použití prodlužovacího kabelu, který je vhodný pro venkovní použití, snižuje riziko úrazu elektrickým proudem.

- Nářadí se smí používat pouze s proudovým chráničem citlivým na pulzní/stejnosměrný proud (typ A nebo B, podle IEC 61008) s max. 10 mA, resp. rovnocenným nebo kvalitnějším ochranným systémem (např. hlídačem izolace pro obvody střídavého/stejnosměrného proudu). Použitím takových ochranných systémů se snižuje riziko úrazu elektrickým proudem.

5.3 Bezpečnost osob

- Buďte pozorní, dávejte pozor na to, co děláte a přistupujte k práci s elektrickým nářadím rozně. Elektrické nářadí nepoužívejte, jste-li unaveni nebo pod vlivem drog, alkoholu nebo léků. Moment nepozornosti při použití elektrického nářadí může vést k vážnému poranění.
- Používejte osobní ochranné pomůcky a vždy noste ochranné brýle. Používání osobních ochranných pomůcek, jako jsou dýchací maska proti prachu, bezpečnostní obuv s protiskluzovou podrážkou, ochranná přilba nebo jističe sluchu, podle druhu nasazení elektrického nářadí snižuje riziko úrazu.
- Zabraňte neúmyslnému uvedení nářadí do provozu. Před zapojením elektrického nářadí do sítě a/nebo vložením akumulátoru, před uchopením nářadí nebo jeho přenášením se ujistěte, že je vypnuté. Držte-li při přenášení elektrického nářadí prst na spínači nebo připojujete-li nářadí k síti zapnuté, může dojít k úrazu.
- Dříve než elektrické nářadí zapnete, odstraňte seřizovací nástroje nebo šroubovák. Nástroj nebo klíč ponechaný v otáčivém dílu nářadí může způsobit úraz.
- Udržujte přirozené držení těla. Zaujměte bezpečný postoj a udržujte rovnováhu. Tak můžete elektrické nářadí v neočekávaných situacích lépe kontrolovat.
- Noste vhodné oblečení. Nenoste volný oděv ani šperky. Vlasy, oděv a rukavice držte v bezpečné vzdálenosti od pohyblivých se dílů. Volný oděv, šperky a dlouhé vlasy jimi mohou být zachyceny.
- Lze-li namontovat odsávací zařízení nebo lapače prachu, přesvědčte se, že jsou připojeny a správně použity. Použitím odsávání prachu můžete snížit ohrožení vlivem prachu.

5.4 Použití elektrického nářadí a péče o něj

- Nepřetěžujte nářadí. Pro danou práci použijte nářadí, které je pro ni určeno. S vhodným elektrickým nářadím budete v dané výkonové oblasti pracovat lépe a bezpečněji.
- Nepoužívejte elektrické nářadí, jehož spínač je vadný. Elektrické nářadí, které nelze zapnout nebo vypnout, je nebezpečné a musí se opravit.
- Dříve než budete nářadí seřizovat, měnit jeho příslušenství, nebo než jej odložíte, vytáhněte síťovou zástrčku ze zásuvky a/nebo vyjměte akumulátor. Toto pre-

ventivní opatření zabrání neúmyslnému zapnutí elektrického nářadí.

- d) **Nepoužívané elektrické nářadí neukládejte v dosahu dětí. Nenechte pracovat s nářadím osoby, které s ním nejsou obeznámeny nebo nečetly tyto pokyny. Elektrické nářadí je nebezpečné, je-li používáno nezkušenými osobami.**
- e) **O elektrické nářadí se pečlivě starajte. Kontrolujte, zda pohyblivé díly bezvadně fungují a nevážnou, zda díly nejsou zlomené nebo poškozené tak, že by byla narušena funkce elektrického nářadí. Poškozené díly nechte před použitím elektrického nářadí opravit. Mnoho úrazů má na svědomí nedostatečná údržba elektrického nářadí.**
- f) **Řezné nástroje udržujte ostré a čisté. Pečlivě ošetřované řezné nástroje s ostrými řeznými hranami méně vážnou a dají se lehčeji vést.**
- g) **Elektrické nářadí, příslušenství, nástroje atd. používejte v souladu s těmito instrukcemi. Respektujte přítom pracovní podmínky a prováděnou činnost. Použití elektrického nářadí k jinému účelu, než ke kterému je určeno, může být nebezpečné.**

5.5 Servis

- a) **Elektrické nářadí svěřujte do opravy pouze kvalifikovaným odborným pracovníkům, kteří mají k dispozici originální náhradní díly. Tak zajistíte, že elektrické nářadí bude i po opravě bezpečné.**

5.6 Všeobecné bezpečnostní pokyny pro upínací zařízení

VAROVÁNÍ Přečtete si všechny bezpečnostní pokyny a instrukce dodané s upínacím zařízením nebo elektrickým nářadím. Nedbalost při dodržování bezpečnostních pokynů a instrukcí může mít za následek úraz elektrickým proudem, požár a/nebo těžká poranění.

Všechny bezpečnostní pokyny a instrukce uschovejte pro budoucí potřebu.

Pojem „elektrické nářadí“, používaný v bezpečnostních pokynech, se vztahuje na síťové elektrické nářadí (se síťovým kabelem) a na akumulátorové elektrické nářadí (bez síťového kabelu).

- **Před nastavováním nářadí nebo výměnou příslušenství vytáhněte zástrčku ze zásuvky a/nebo vyjměte akumulátor. Neúmyslné spuštění elektrického nářadí může způsobit úraz.**
- **Před montáží elektrického nářadí řádně smontujte upínací zařízení. Správné smontování je důležité, aby se zabránilo riziku sklopení.**
- **Než budete elektrické nářadí používat, bezpečně ho upevněte na upínací zařízení. Sklouznutí elektrického nářadí na upínacím zařízení může mít za následek ztrátu kontroly.**
- **Upínací zařízení postavte na pevnou, rovnou a vodotěsnou plochu. Pokud se upínací zařízení může smeknout**

nebo viklat, nelze elektrické nářadí stejnoměrně a bezpečně vést.

- **Nepřetěžujte upínací zařízení a nepoužívejte ho jako žebřík nebo podstavec. Při přetížení nebo stoupání si na upínací zařízení může dojít k přesunutí těžiště upínacího zařízení nahoru a k jeho překlopení.**

5.7 Bezpečnostní pokyny pro kladiva

- **Používejte ochranu sluchu. Hluk může způsobit ztrátu sluchu.**
- **Pokud jsou součástí dodávky, používejte pomocné rukojeti. Ztráta kontroly může vést ke zraněním.**
- **Při práci, kdy nástroj může zasáhnout skryté elektrické rozvody nebo vlastní síťový kabel, držte nářadí za izolované rukojeti. Kontakt s vedením pod proudem může uvést pod napětí i kovové díly nářadí, což by mohlo způsobit úraz elektrickým proudem.**

5.8.1 Použití v souladu s určením



a) Podmínky prostředí

Doplnění k 5.1.b

TE MD25 T EM / TE MD25 T / TE MD25 T HA / TE MD25 T IM

V prostředí s nebezpečím výbuchu je přípustné použití nářadí TE MD25 T / TE MD25 T HA / TE MD25 T IM / TE MD25 T EM.

Toto nářadí odpovídá ustanovením podle 94/9/ES (ATEX) pro skupinu I kat. M2 → v podzemních částech dolů a v těch částech povrchových zařízení těchto dolů, které mohou být ohroženy důlním plynem a/nebo hořlavým prachem skupinu II kat. 2G → ostatní oblasti s nebezpečím výbuchu, ve kterých se vyskytují plyny a páry skupiny IIA (na přání zákazníka také pro plyny a páry skupiny IIB), se zápalnými teplotami nad 135 °C.

TE MD25 T PRCD / TE MD25 T HA PRCD / TE MD25 T EM PRCD

S těmito elektrickým nářadím nepracujte v prostředí s nebezpečím výbuchu, kde se nacházejí hořlavé kapaliny, plyny nebo hořlavý prach..

Elektrické nářadí jiskří; od těchto jisker se mohou prach nebo páry vznítit.

Doplnění k 5.2.c

Nářadí používejte pouze v prostředí, ve kterém jsou jednotlivé součásti (nářadí, zástrčka, příp. proudový chránič PRCD) dostatečně chráněné proti cizím tělesům a vodě tak, aby to odpovídalo jejich třídě ochrany IP.

Doplnění k 5.2.e

Používejte pouze prodlužovací kabely, které jsou schvá-

lené pro použití v příslušných podmínkách prostředí (ochrana proti výbuchu, třída ochrany IP).

- b) Nářadí je určeno pro vrtání do skály a nearmovaného betonu, pro průměr vrtáku 28-51 mm a hloubku vrtání do 2,4 m.
- c) Nářadí a příslušenství používejte pouze v souladu s určením a v bezvadném stavu.
- d) Úpravy nebo změny na nářadí nejsou dovolené.
- e) Nářadí a jeho pomocné prostředky mohou být nebezpečné, pokud s nimi nesprávně zachází nevyškolený personál nebo se nepoužívají v souladu s určením.
- f) Aby se zabránilo nebezpečí poranění, používejte pouze originální příslušenství a přídavná zařízení Hilti.
- g) Dodržujte údaje o provozu, kontrole a údržbě, které jsou uvedené v návodu k obsluze.

5.8.2 Všeobecná rizika spojená s nářadím



- Rukojeť udržujte suchou, čistou a beze stop oleje a tuku.
- Nedotýkejte se rotujících částí.
- Nářadí nikdy nenechávejte bez dozoru.
- Nářadí, které se nepoužívá, se musí uložit na suchém, výše položeném nebo uzavřeném místě, v bezpečné poloze, mimo dosah dětí.
- Zajistěte dobré větrání pracoviště.
- Z pracoviště odstraňte všechny předměty, kterými byste se mohli poranit.
- Při práci udržujte jiné osoby, zejména děti, v bezpečné vzdálenosti od pracoviště.
- Aby se při práci předešlo nebezpečí zakopnutí a pádu, ved'te síťový a prodlužovací kabel a vodní hadici vždy směrem dozadu od nářadí.

POZOR!

- Používejte pouze originální příslušenství nebo přídavná zařízení, která jsou uvedena v návodu k obsluze. Použití jiných nástrojů a jiného příslušenství pro vás může představovat riziko poranění.

Mechanická bezpečnost



- Dodržujte pokyny pro kontrolu, údržbu a včasnou výměnu nástroje.

-UPOZORNĚNÍ-

Následující upozornění na šedém podkladu platí pro všechna nářadí a za všech okolních podmínek.

Stopka vrtáku a uchycení nástroje jsou navzájem přizpůsobené a jsou součástí ochrany pro prostředí s nebezpečím výbuchu. Zajistěte, aby se používaly originální nástroje Hilti a aby byly řádně zajištěné v uchycení nástroje.

Elektrická bezpečnost



- Zajistěte, aby bylo k dispozici vyzkoušené uzemnění. Bez uzemnění hrozí nebezpečí smrtelného úrazu!

-VÝSTRAHA-

- Nářadí používejte pouze s elektrickým napájením s proudovým chráničem citlivým na pulzní proud (typ A nebo B, podle IEC 61008) nebo odpovídajícím proudovým chráničem PRCD s max. 10 mA! Zajistěte, aby při aktivovaném proudovém chrániči nebo proudovém chrániči PRCD nedošlo k rozpojení obvodu ochranného vodiče! Smí se používat také rovnocenné nebo kvalitnější ochranné systémy (např. hlídače izolačního stavu pro obvody střídavého/stejnoseměrného proudu).
- Pravidelně kontrolujte řádný stav síťového a prodlužovacího kabelu a konektorů. Poškozené prodlužovací kabely vyměňte.
- Aby se zabránilo bezpečnostním rizikům, smí opravy nářadí Hilti, jejich připojovacích kabelů a zástrček provádět pouze odborní opraváři certifikovaní firmou Hilti.
- Aby se zabránilo bezpečnostním rizikům, smí opravy prodlužovacích kabelů Hilti a jejich zástrček a spojek provádět pouze odborní opraváři certifikovaní firmou Hilti.
- Síťový a prodlužovací kabel nepoužívejte pro účely, pro které není určený.
- Nářadí přenášejte pouze za příslušné rukojeti, a nikdy za síťový kabel.
- Při vypořádání zástrčky ze zásuvky netahejte za kabel.
- Před každým použitím zkontrolujte, zda řádně funguje spínač zapnutí/vypnutí. Při uvolnění spínače se nářadí musí automaticky vypnout. Vadný spínač nechte opravit odborným opravářem certifikovaným firmou Hilti.

Teplná bezpečnost



- Nářadí používejte pouze s fungujícím přívodem vody, abyste zabránili přehřátí nářadí, vrtací hlavy a vrtací tyče.

5.8.3 Požadavky na uživatele

● Nářadí je určené pro profesionálního uživatele.

-UPOZORNĚNÍ-

Následující upozornění na šedém podkladu platí pro všechny nářadí a za všech okolních podmínek.

Nářadí smí obsluhovat, ošetřovat a udržovat pouze autorizovaný a zaškolený personál. Tento personál musí být speciálně informován o vyskytujících se nebezpečích, s nimiž by se mohl setkat.

5.8.4 Osobní ochranné pomůcky

Uživatel i osoby, které se zdržují v blízkosti, musejí během používání nářadí nosit vhodné ochranné brýle, ochrannou přilbu, ochranu sluchu, ochranné rukavice a ochrannou obuv.



6. Uvedení do provozu

Přečtěte si a bezpodmínečně dodržujte bezpečnostní pokyny v tomto návodu k obsluze.

-POZOR-

Při instalaci nesmí být nářadí ještě připojené k elektrické síti.

6.1 Montáž vrtací hlavy

Použité díly: TE-MDR a TE-MDH

1. Vrtací hlavu nasadíte na přední konec vrtací tyče a lehkým poklepnáním ji pevně usadíte.

	<p style="text-align: center;">-POZOR-</p> <ul style="list-style-type: none">■ Nářadí, vrtací hlava a vrtná podpěra jsou těžké.■ Může dojít k pohmoždění části těla.■ Používejte ochrannou přilbu, ochranné rukavice a ochrannou obuv.
--	---

	<p style="text-align: center;">-POZOR-</p> <ul style="list-style-type: none">■ Nástroj se může při používání zahřát.■ Může tak dojít k popálení rukou.■ Při výměně nástroje používejte ochranné rukavice.
--	--

6.2 Nasazení vrtací tyče

Používejte pouze vrtací tyče TE-MDR nebo vrtací tyče podle specifikací Hilti s vhodným uchycením (Poznámka: Vrtací tyče Hilti se od standardních vrtacích tyčí liší délkou a tvarem).

1. Vyčistěte upínací stopku od ulpívajících nečistot.
2. Nasadte upínací stopku do upínání a zasuňte ji vyrovnaným šestihranem až na doraz.
3. Uzavřete zádržný oblouk a zkontrolujte bezpečné upevnění vrtací tyče.

6.3 Montáž/demontáž vrtné podpěry

Používejte jen určené vrtné podpěry TE-MW (s namontovanou opěrnou patkou TE MW 2G nebo TE MW 4G) nebo přídavnou rukojeť TE-MAG, protože jen tak je zajištěný přívod vody k nářadí.

1. Vyčistěte ulpívající nečistoty na spojovacím čepu na vrtné podpěře / na přídavné rukojeti.
2. Nasadte vodící kryt nářadí upínacím otvorem na spojovací čep na vrtné podpěře.
3. Zajistěte spojení zaaretováním bezpečnostní destičky na spojovacím čepu.
4. Pro oddělení vrtacího kladiva a vrtné podpěry (např. za účelem transportu) je nutné odaretovat bezpečnostní destičku na spojovacím čepu. Vrtnou podpěru lze poté z nářadí vyjmout.

6.4 Přívod vody

-UPOZORNĚNÍ-

Následující upozornění na šedém podkladu platí pro všechny nářadí a za všech okolních podmínek.

Nářadí a vrták se musí chladit a oplachovat vodou.

- Tlak vody min. 3 bar, max. 5 bar
- Teplota vody cca 10–20 °C
- Množství chladicí vody cca 10 l/min
- Přípustný stupeň znečištění < 40 µm

-UPOZORNĚNÍ-

Aby bylo zajištěno, že u nářadí nebude překročen maximální přípustný tlak vody 5 bar, je do vrtných podpěr TE-MW a v rukojeti TE-MAG namontovaný tlakový omezovací ventil. Maximální tlak vody v přívodním vedení k tlakovému omezovacímu ventilu ve vrtných podpěrách nesmí přesáhnout $p_{max} = 20$ bar.

Chladicí voda je u držáku vrtné podpěry přiváděna do nářadí příslušným čepem, který je spojený s přívodním vedením vody.

Při použití vrtných podpěr Hilti TE-MW nebo přídavné rukojeti TE-MAG se připojení provádí pomocí 1" kuželové objímky.

Zkontrolujte průchodnost vody: Voda musí stříkat z otvorů ve vrtací hlavě.

6.5 Elektrické připojení

6.5.1 Všeobecně

K napájení nářadí je nutno použít síť střídavého proudu podle údajů na typovém štítku.

Nářadí musí být přes síťovou zástrčku připojené k dostatečnému zemnicímu vodiči. Uzemnění je nutné pravidelně kontrolovat.

U instalace elektrické sítě/přívodu elektrického proudu je nutno počítat s proudovým chráničem citlivým na pulzní/stejnosměrný proud (typ A nebo B, podle IEC 61008) s max. 10 mA, který se musí pravidelně kontrolovat podle údajů výrobce.

Smí se používat také rovnocenné nebo kvalitnější ochranné systémy (např. hlídače izolačního stavu pro obvody střídavého/stejnosměrného proudu).

6.5.2 Elektrické připojení TE MD25 T / TE MD25 T HA / TE MD25 T EM / TE MD25 T IM

Při použití v prostředí s nebezpečím výbuchu:

Smí se používat pouze konektorové systémy schválené podle 94/9/ES (EEx d I/IIA, IP 66), např. Hilti TE-MPH s fází 220–240 V, nulovým vodičem, kontrolovaným uzemňovacím vedením a samozabezpečovacím kontrolním elektrickým obvodem (řídící kontakt). Kontrolní elektrický obvod musí působit na výkonový odpojovač, který provede odpojení nářadí ze sítě (odpojí všechny póly).

-POZOR-

Než budete nářadí zapojovat do elektrické sítě, zkontrolujte, zda je vypnuté.

-UPOZORNĚNÍ-

Pro montáž externí kontroly uzemnění (spínání řídícího kontaktu) je určený konektor **4** s řídícím kontaktem. Navíc je mezi řídícím kontaktem a ochranným vodičem v nářadí TE MD25 T EM, TE MD25 T a TE MD25 T HA integrovaná dioda a v nářadí TE MD25 T IM koncový člen.

Kontrolní elektrický obvod musí být podle EN/IEC 60079-11 samozabezpečovací.

6.5.3 Elektrické připojení TE MD25 T PRCD / TE MD25 T HA PRCD / TE MD25 T EM PRCD

U variant nářadí TE MD25 T PRCD / TE MD25 T HA PRCD / TE MD25 T EM PRCD jsou v síťovém kabelu integrované proudové chrániče PRCD **5**. Při uvádění tohoto nářadí do provozu postupujte následovně:

-POZOR-

Než budete nářadí zapojovat do elektrické sítě, zkontrolujte, zda je vypnuté.

1. Zastrčte síťovou zástrčku nářadí do zásuvky.
2. Stiskněte tlačítko "RESET" na proudovém chrániči PRCD (Poté se musí rozsvítit kontrolka).
3. Stiskněte tlačítko "TEST" na proudovém chrániči PRCD (Kontrolka musí zhasnout).

-VÝSTRAHA-

Pokud kontrolka nezhasne, nesmí se nářadí dále používat. Nechte nářadí opravit kvalifikovaným odborným personálem pomocí originálních náhradních dílů!

4. Stiskněte tlačítko "RESET" na proudovém chrániči PRCD (Poté se musí rozsvítit kontrolka).

Nářadí je nyní připravené k provozu.

6.6 Použití prodlužovacích kabelů

Používejte pouze prodlužovací a adaptační kabely s dostatečným průřezem vodičů, které jsou schválené pro příslušné použití, jinak může dojít ke snížení výkonu nářadí a přehřátí kabelu.

Doporučený průřez vodičů 2,5 mm² při délce max. 60 m. Dbejte na dostatečné tepelné zajištění použitého prodlužovacího kabelu a konektorů. Kabely navinuté na bubnu v případě využití krátké délky vždy odmotejte; nebezpečí přehřátí!

Nářadí zapojte do sítě až po dokončení instalace.

-UPOZORNĚNÍ-

Při použití v prostředí s nebezpečím výbuchu je nutno používat schválené prodlužovací kabely a připojovací kabely, jejichž konektory a spojky (TE-MPH) zajišťují bezpečné spojení a odpojení v prostředí s nebezpečím výbuchu (viz také kap. 6.5).

-UPOZORNĚNÍ-

Při použití v prostředí bez nebezpečí výbuchu je nutno používat prodlužovací kabely, které jsou schválené alespoň pro použití ve vlhkém prostředí/venku. Konektor nářadí a spojka prodlužovacího kabelu si musí odpovídat, aby byl zajištěn uvedený stupeň ochrany proti vniknutí cizích těles a vody.

6.7 Provoz s generátorem nebo transformátorem


Při provozu s generátorem nebo transformátorem na stavbě musí být dodrženy následující podmínky:



- Sinusové střídavé napětí, výstupní výkon minimálně 7 000 VA.
- Provozní napětí musí být neustále mezi +5 % a –10 % oproti jmenovitému napětí.
- Frekvence 50–60 Hz.
- Automatický regulátor napětí s rozběhovým zesílením.
- Správné uzemnění.
- Jistič FI, jak je uvedeno v bodě 6.5. Smí se používat také rovnocenné nebo kvalitnější ochranné systémy (např. hlídače izolačního stavu pro obvody střídavého/stejnosměrného proudu).

Z generátoru/transformátoru nesmí být v žádném případě současně napájeno další nářadí. Zapínání a vypínání jiných zařízení může způsobit podpětí nebo přepětí, které může poškodit nářadí.

7. Ovládání

Přečtěte si a bezpodmínečně dodržujte bezpečnostní pokyny v tomto návodu k obsluze.

	-POZOR-
	<ul style="list-style-type: none">■ Nářadí a proces vrtání působí hluk.■ Příliš silný hluk může poškodit sluch.■ Používejte chrániče sluchu.

 	-POZOR-
	<ul style="list-style-type: none">■ Při vrtání mohou vznikat nebezpečné úlomky.■ Odštipnutý materiál může způsobit poranění těla a očí.■ Používejte ochranu očí a ochrannou přilbu.

-POZOR-

Před uvedením nářadí do provozu vždy zaujměte bezpečný postoj. Zkontrolujte, zda můžete spínač zapnutí/vypnutí kdykoli bezpečně ovládat rukou, kterou máte na rukojeti.

7.1 Vrtání s vrtnou podpěrou

-UPOZORNĚNÍ-

Následující upozornění na šedém podkladu platí pro všechny nářadí a za všech okolních podmínek.

1. Otevřete vodní ventil na vrtné podpěře. Dbejte na to, aby byla během vrtání neustále přiváděna voda.
2. Uved'te nářadí s vrtnou podpěrou do vrtací polohy.
3. Zapněte spínač zapnutí/vypnutí.
4. Upravte přítlak na vrtné podpěře tak, aby se vrták ve vrtaném otvoru točil vystředěně. Příklep nářadí musí být stejnoměrný, bez nadzvedávání nářadí.
5. Při vrtání ved'te vrtnou podpěru.

-UPOZORNĚNÍ-

- Pokud se vrtací hlava během vrtání zasekne ve vrtaném otvoru, postupujte následovně:
- Nářadí nechte zapnuté a pevně ho držte, protože aktivovaná kluzná třecí spojka (mechanické odpojení pohonu otáčení od pohonu nářadí) může způsobit větší sílu, než během normálního vrtání.
- Pro uvolnění zaseknutého vrtáku nastavováním regulačního ventilu měňte posuvnou sílu vrtné podpěry tak dlouho, dokud se zaseknutí neuvolní.
- Pokud nelze vrták uvolnit tímto způsobem, nářadí vypněte, rozpojte vrtací tyč a nářadí a vrtací tyč uvolněte z vrtaného otvoru pomocí vhodného nářadí.

-POZOR-



Při zajištění vrtné podpěry dbejte na to, aby se mezi pohyblivé a pevné díly vrtné podpěry nedostaly žádné části těla. Hrozí nebezpečí uskřípnutí!

7.1.2 Vrtání s rukojetí

-UPOZORNĚNÍ-

Z ergonomického hlediska lze doporučit směr práce pro ručně vedené vrtání s rukojetí pouze směrem dolů. Při použití na stranu a směrem nahoru by se nářadí mělo používat ve stojanu pro vrtáčku.

1. Otevřete kulový kohout na rukojeti. Dbejte na to, aby byla během vrtání neustále přiváděna voda.
2. Uved'te nářadí do vrtací polohy.
3. Stiskněte spínač zapnutí/vypnutí.
4. Ved'te nářadí tak, aby se vrták ve vrtaném otvoru točil vystředěně.
5. Tlačte nářadí ve směru vrtání k pokladu tak, aby byl jeho příklep stejnoměrný, bez nadzvedávání nářadí.

-UPOZORNĚNÍ-

Pro bezpečnou manipulaci s nářadím je nutné maximální délku vrtací tyče přizpůsobit daným podmínkám (úhel vrtání, velikost uživatele atd.). Hluboké otvory vrtějte přírodně v několika krocích s vrtacími tyčemi se stále větší délkou nebo pracujte na vhodné pracovní plošině s nastavitelnou výškou.

-UPOZORNĚNÍ-

Pokud se vrtací hlava při vrtání zasekne ve vrtaném otvoru, postupujte následovně:

- Nářadí nechte zapnuté a pevně ho držte, protože aktivovaná kluzná třecí spojka (mechanické odpojení pohonu otáčení od pohonu nářadí) může způsobit větší sílu, než během normálního vrtání.
- Pro uvolnění zaseknutého vrtáku měňte přítlak vůči podkladu, dokud se zaseknutí neuvolní.
- Pokud nelze vrták uvolnit tímto způsobem, nářadí vypněte, rozpojte vrtací tyč a nářadí a vrtací tyč uvolněte z vrtaného otvoru pomocí vhodného nástroje.

7.2 Ukončení vrtání

1. Vytáhněte vrtací tyč a vrtací hlavu při běžícím nářadí z otvoru.
2. Vypněte nářadí.
3. Zavřete vodní ventil na vrtné podpěře, resp. na rukojeti.

Odstranění vrtací hlavy: Položte tyč plochou na tvrdý podklad tak, aby vrtací hlava spojovací plochou pevně dosedala. Několikrát udeřte kladivem do spojovací plochy a zároveň otáčejte vrtací tyčí. Pro odstranění vrtací hlavy použijte vyrážecí. Dbejte na to, abyste nepoškodili vrtací tyč.

-POZOR-

Dbejte na to, aby při odstraňování nedošlo k poranění osob, které se zdržují v blízkosti.

8. Kontrola a údržba

Vytáhněte síťovou zástrčku ze zásuvky.

8.1 Kontrola nástrojů

Odstraňte pevně ulpívající nečistoty a chraňte povrch nástrojů před korozi občasným otřením hadříkem navlhčeným v oleji.

8.2 Kontrola nářadí

Vnější kryt nářadí je vyrobený z plastu odolného proti nárazům. Oblast rukojeti je vyrobená z elastomerového materiálu.

-UPOZORNĚNÍ-

Následující upozornění na šedém podkladu platí pro všechna nářadí a za všech okolních podmínek.

Pravidelně kontrolujte poškození vnějších dílů zařízení a správnou funkci všech ovládacích prvků. Prasklé nebo zlomené plastové kryty je nutné z důvodů ochrany pro prostředí s nebezpečím výbuchu neprodleně vyměnit.

Uchycení nástroje udržujte čisté. Kontrolujte volné proudění vody nářadím a nástrojem.

Nářadí nepoužívejte, když jsou poškozeny jeho díly, nebo když ovládací prvky nefungují správně. Nářadí splňuje příslušné bezpečnostní předpisy.

Nářadí nechte opravit v servisu firmy Hilti.

Opravy elektrických součástí smí provádět pouze odborník s elektrotechnickou kvalifikací.

8.3 Údržba nářadí

Aby bylo nářadí udržováno připravené k použití podle plánu, je nutné provádět jeho údržbu. Po nastavené době provozu vydává nářadí signál blikáním provozního ukazatele (zelené světlo). Nářadí lze ještě dále používat. Při překročení doby servisu o více než 10 % se nářadí vypne (provozní ukazatel bliká dále).

Nechte provést údržbu nářadí v autorizovaném servisu.

Opravy nářadí a konektorového systému podléhají restrikcím ohledně schválení/ochrany pro prostředí s nebezpečím výbuchu a smí je provádět pouze odborníci autorizovaní firmou Hilti!

8.4 Kontrola pro přezkoušení a provedení údržby

Po přezkoušení a provedení údržby je nutno provést a zdokumentovat předepsané kontroly.

9. Odstraňování závad

9.1 Vysvětlení indikačních prvků elektroniky/servisního ukazatele

Nářadí je za účelem indikace aktuálního provozního stavu nebo možných závad vybavené dvěma kontrolkami, které mohou podle stavu stroje svítit různým způsobem:

Ukazatel závad (červené světlo)	Provozní a servisní ukazatel (zelené světlo)	Stav stroje	Reakce/příčina
Nesvíí.	Nesvíí.	Nářadí není připravené k provozu.	Není síťové napětí, viz odstraňování závad.
Nesvíí.	Svíí.	Nářadí je připravené k provozu.	
Svíí.	Svíí.	Přehřátí.	Nářadí se vypne, červená LED svítí, dokud teplota neklesne pod mezní hodnotu. Po vychladnutí nedojde k opětovnému spuštění (nutno nejprve vypnout a zapnout spínač).
Bliká.	Svíí.	Závada nářadí nebo není v pořádku síťové napětí.	Nářadí se vypne, viz odstraňování závad.
Nesvíí.	Bliká.	Dosažen servisní interval.	Dejte nářadí do servisu Hilti.

9.2 Odstraňování závad

Závada	Možná příčina	Odstranění
Nářadí nenaběhne, provozní ukazatel (zelené světlo) nesvíí.	Přerušené napájení/ není dodáváno napětí.	Zapojte jiné nářadí (TE MD25) a zkontrolujte funkci. Pokud závada trvá nadále: Zkontrolujte napájení (pojistky, proudový chránič nebo rovnocenný/kvalitnější ochranný systém, příp. řídicí obvod). Příp. nechte opravit odborníkem s elektrotechnickou kvalifikací.
	Prodlužovací kabel nebo zástrčkové spoje jsou přerušené/vadné.	Prodlužovací kabely vyměňte a zkontrolujte funkci. Vadné díly dejte do servisu Hilti!
Nářadí nenaběhne, svítí poruchová kontrolka (červené světlo).	Přehřátí nářadí.	Zkontrolujte přívod vody, po vychladnutí (červené světlo nesvíí) je nářadí opět připravené k provozu.
Nářadí nenaběhne, bliká poruchová kontrolka (červené světlo).	Závada nářadí nebo se aktivovala bezpečnostní funkce.	Nářadí vypněte a znovu zapněte (potvrzení závady). Pokud závada trvá nadále: Nářadí vypněte a odpojte od síťového napětí. Po cca 20 s opět připojte síťové napětí a zapněte spínač zapnutí/vypnutí na nářadí. Pokud závada trvá nadále: Nechte zkontrolovat síťové napětí. Příp. nechte opravit odborníkem s elektrotechnickou kvalifikací. Pokud závada trvá nadále: Nechte nářadí zkontrolovat v servisu Hilti.
Upínací stopka se zlomila v uchycení nástroje.		<ol style="list-style-type: none">1. Odpojte nářadí od síťového napětí.2. Otevřete zajištění.3. Odstraňte zlomené části upínací stopky.
Neprotéká voda.		Zkontrolujte přívod vody u vrtné podpěry. Zkontrolujte usazení spojovacího čepu a vrtací čep. Zkontrolujte průtok vody vrtací hlavou.

10. Likvidace



Odpady odevzdávejte k recyklaci

Nářadí Hilti je vyrobené převážně z recyklovatelných materiálů. Předpokladem pro recyklaci materiálů je jejich řádné třídění. V mnoha zemích již je firma Hilti zařízení na příjem starého výrobku k recyklaci. Ptejte se zákaznického servisního oddělení Hilti nebo svého obchodního zástupce.

Likvidace kalu z vrtání

Z hlediska ochrany životního prostředí je problematické odvádět vrtný kal do povrchových vod nebo do kanalizace bez vhodné předběžné úpravy. Informujte se u místních úřadů o platných předpisech.

Doporučujeme následující předběžnou úpravu:

- Zachyťte vrtný kal (např. pomocí průmyslového vysavače).
- Nechte vrtný kal usadit a pevnou složku zlikvidujte na skládce stavební suti (proces odlučování mohou urychlit vložkovací prostředky).
- Před vypuštěním zbývající vody do kanalizace ji neutralizujte přidáním neutralizačního prostředku nebo zředěním velkým množstvím vody.



Jen pro státy EU

Elektrické nářadí nevyhazujte do komunálního odpadu!

Podle evropské směrnice o nakládání s použitými elektrickými a elektronickými zařízeními a podle odpovídajících ustanovení právních předpisů jednotlivých zemí se použitá elektrická zařízení musí sbírat odděleně od ostatního odpadu a podrobit ekologicky šetrnému recyklování.

11. Záruka výrobce

Hilti zaručuje, že dodaný výrobek nemá žádné materiálové ani výrobní vady. Tato záruka platí za předpokladu, že se výrobek správně používá, ošetřuje a čistí v souladu s návodem k obsluze firmy Hilti a že je dodržena technická jednota výrobku, tj. že se s výrobkem používá jen originální spotřební materiál, příslušenství a náhradní díly od firmy Hilti.

Tato záruka zahrnuje bezplatnou opravu nebo výměnu vadných dílů po celou dobu životnosti výrobku. Na díly, které podléhají normálnímu opotřebení, se tato záruka nevztahuje.

Další nároky jsou vyloučeny, pokud tomu neodporují závazné národní předpisy. Hilti neručí zejména za bezprostřední nebo nepřímé následné škody vzniklé závadou nebo zaviněné vadným výrobkem, za ztráty nebo náklady vzniklé v souvislosti s použitím nebo kvůli nemožnosti použití výrobku pro určitý účel. Implicitní záruky prodejnosti anebo vhodnosti k použití ke konkrétnímu účelu jsou vyloučeny.

Pro opravu nebo výměnu je nutno výrobek nebo příslušné díly zaslat neprodleně po zjištění závady příslušné prodejní organizaci Hilti.

Předkládaná záruka zahrnuje ze strany Hilti veškeré záruční závazky a nahrazuje všechna předcházející nebo současné prohlášení, písemné nebo ústní dohody ohledně záruk.

12. Prohlášení o shodě ES (originál)

Označení: Vrtací kladivo
Typové označení: TE MD25, TE MD25 HA
Rok výroby: 2011
Prohlašujeme na výhradní zodpovědnost, že tento výrobek je ve shodě s následujícími směrnici a normami: 94/9/EC, 2011/65/EU, 2006/42/EC, EN ISO 12100, EN 60079-0, EN 60079-1, EN 60745-1, EN 60745-2-6.
Registrační číslo: DMT 02 ATEX E 208 X
Vystavil: EXAM BBG
Prüf- und Zertifizier GmbH
Dinnendahlstr. 9
D-44809 Bochum
Germany

Hilti Corporation, Feldkircherstrasse 100,
FL-9494 Schaan



Helmut Haas
Quality Manager
06/2012



Lars Tänzer
Head of Natural Recourses
06/2012

Technická dokumentace u:
Hilti Entwicklungsgesellschaft mbH
Zulassung Elektrowerkzeuge
Hiltistrasse 6
86916 Kaufering
Deutschland

Označení: Vrtací kladivo
Typové označení: TE MD25 T EM / TE MD25 T IM
Rok výroby: 2011
Prohlašujeme na výhradní zodpovědnost, že tento výrobek je ve shodě s následujícími směrnici a normami: 94/9/EC, 2011/65/EU, 2006/42/EC, 2004/108/EC, EN ISO 12100, EN 60079-0, EN 60079-1, EN 60745-1, EN 60745-2-6.
Registrační číslo: DMT 02 ATEX E 208 X
Vystavil: EXAM BBG
Prüf- und Zertifizier GmbH
Dinnendahlstr. 9
D-44809 Bochum
Germany

Označení: Vrtací kladivo
Typové označení: TE MD25 T PRCD,
TE MD25 T HA PRCD
Rok výroby: 2011
Prohlašujeme na výhradní zodpovědnost, že tento výrobek je ve shodě s následujícími směrnici a normami: 2011/65/EU, 2006/42/EC, EN ISO 12100, EN 60745-1, EN 60745-2-6.

Označení: Vrtací kladivo
Typové označení: TE MD25 T EM PRCD
Rok výroby: 2011
Prohlašujeme na výhradní zodpovědnost, že tento výrobek je ve shodě s následujícími směrnici a normami: 2011/65/EU, 2006/42/EC, 2004/108/EC, EN ISO 12100, EN 60745-1, EN 60745-2-6.



Hilti Corporation

LI-9494 Schaan

Tel.: +423 / 234 21 11

Fax: +423 / 234 29 65

www.hilti.com

Hilti = registered trademark of Hilti Corp., Schaan

W 4149 | 0113 | 00-Pos. 1 | 1

Printed in Germany © 2013

Right of technical and programme changes reserved S. E. & O.

2034903 / A2

