



PRA 90

Lietuvių

1 Dokumentų duomenys

1.1 Apie šią instrukciją

- Prieš pradėdami eksploatuoti, perskaitykite šią instrukciją. Tai yra saugaus darbo ir patikimo naudojimo sąlyga.
- Laikykitės šioje instrukcijoje ir ant prietaiso pateiktų saugos nurodymų ir įspėjimų.
- Šią naudojimo instrukciją visada laikykite kartu su prietaisu, prietaisą kitiems asmenims perduokite tik kartu su šia instrukcija.

1.2 Ženklų paaiškinimas

1.2.1 Įspėjantieji nurodymai

Įspėjantieji nurodymai įspėja apie pavojus, gresiančius eksploatuojant prietaisą. Naudojami tokie signaliniai žodžiai:

PAVOJUS

PAVOJUS !

- ▶ Šis žodis vartojamas norint įspėti apie tiesiogiai gresiantį pavojų, kurio pasekmės yra sunkūs kūno sužalojimai arba žūtis.

ISPĖJIMAS

ISPĖJIMAS !

- ▶ Šis žodis vartojamas norint įspėti apie galimai gresiantį pavojų, kurio pasekmės gali būti sunkūs kūno sužalojimai arba žūtis.





ATSARGIAI

ATSARGIAI !

- ▶ Šis žodis vartojamas potencialiai pavojingai situacijai žymėti, kai yra lengvo kūno sužalojimo arba materialinių nuostolių grėsmė.


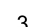
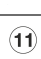


1.2.2 Instrukcijoje naudojami simboliai

Šioje instrukcijoje naudojami tokie simboliai:

	Prieš naudojant, perskaityti instrukciją
	Naudojimo nurodymai ir kita naudinga informacija
	Rodo, kad juo paženklintą medžiagą galima perdirbti
	Elektrinių prietaisų ir akumuliatorių nemesti į buitinius šiukšlynus

1.2.3 Iliustracijose naudojami simboliai

Iliustracijose naudojami šie simboliai:

	Šis skaitmenys nurodo atitinkamą iliustraciją šios instrukcijos pradžioje
	Numeravimas nurodo darbinių veiksmų eiliškumą paveikslėlyje ir gali skirtis nuo tekste pateikto darbinių veiksmų numeravimo
	Posicijų numeriai naudojami paveikslėlyje Apžvalga – jie nurodo skyrelyje Prietaiso vaizdas esančių paaiškinimų numerius
	Šiuo ženklu siekiama atkreipti ypatingą dėmesį į naudojimąsi šiuo prietaisu.
	Belaidis duomenų perdavimas

1.3 Specifiniai prietaiso simboliai

1.3.1 Simboliai ant prietaiso

Ant prietaiso naudojami tokie simboliai:



Naudoti tik patalpose

1.4 Informacija apie prietaisą

HILTI gaminiai yra skirti profesionalams, todėl juos naudoti, techniškai prižiūrėti ir remontuoti leidžiama tik įgaliotam instruktui personalui. Šis personalas turi būti supažindintas su visais galimais pavojais. Neapmokyto personalo, netinkamai arba ne pagal paskirtį naudojamais prietaisais ir jo reikmenys gali kelti pavojų.

Tipas ir serijos numeris yra nurodyti firminėje duomenų lentelėje.

- ▶ Serijos numerį perkelkite į toliau nurodytą lentelę. Kreipdamiesi su prietaisu susijusiais klausimais į mūsų atstovybę ar techninės priežiūros centrą, visada nurodykite šiuos prietaiso duomenis.

Prietaiso duomenys

Automatinis stovas	PRA 90
Karta	01
Serijos Nr.	

1.5 Atitikties deklaracija

Atsakingai pareiškiame, kad čia yra aprašytas produktas atitinka taikomas direktyvas ir standartus. Atitikties deklaracijos kopiją rasite šio dokumento gale.

Techninė dokumentacija saugoma čia:

Hilti Entwicklungsgesellschaft mbH | Zulassung Geräte | Hiltistraße 6 | 86916 Kaufering, DE

1.6 Gaminio pavyzdžio tikrinimas

Registruota bandymų įstaiga **CSA Group Bayern**, numeris 1948, prietaisą patikrino, pateiktą medžiagą įvertino ir išdavė šį gaminio pavyzdžio tikrinimo dokumentą: ZS 17 10 50140 007

2 Sauga

2.1 Saugos nurodymai



Šalia saugumo technikos nurodymų, pateiktų atskiruose šios naudojimo instrukcijos skyriuose, arba atitinkamose naudojamų rotacinių lazerinių nivelyrų naudojimo instrukcijose, visada būtina griežtai laikytis ir toliau nurodytų taisyklių.

Bendrieji saugos nurodymai

Neatjunkite jokių apsauginių įtaisų, nenuimkite lentelių su nurodymais ir įspėjimo ženklais.

Tinkamas darbo vietų įrengimas

- ▶ **Aptverkite matavimo vietą ir, pastatydami prietaisą, atkreipkite dėmesį, kad spindulys nebūtų nukreiptas į kitus asmenis ar į Jus patį.**
- ▶ **Kai, vykdydami išlyginimo darbus, stovite ant kopėčių, venkite neįprastos kūno padėties. Visuomet dirbkite stovėdami ant stabilaus pagrindo ir nepraraskite pusiausvyros.**
- ▶ **Atkreipkite dėmesį į tai, kad prietaisas būtų pastatytas ant plokščio ir stabilaus (ne vibruojančio!) pagrindo.**
- ▶ **Prietaisą naudokite tik esant nurodytoms eksploataavimo sąlygoms.**
- ▶ **Statydami stovą ir dirbdami su juo, kontroliuokite, kad po stovo nebūtų jokių kūno dalių.**
- ▶ **Nenaudokite stovo kaip kėlimo įrankio ar kėlimo priemonės.**
- ▶ **Prie prietaiso neleiskite vaikų. Dirbdami neleiskite kitiems žmonėms būti Jūsų darbo zonoje.**
- ▶ **Statydami stovą patalpų viduje, atkreipkite dėmesį į pagrindą (grindis) – stovo kojos gali jį subraižyti.**

Elektromagnetinis suderinamumas

- ▶ Nors prietaisas atitinka griežtus specialiujų direktyvų reikalavimus, **Hilti** negali atimesti galimybės, kad stiprus elektromagnetinis spinduliavimas gali sutrikdyti prietaiso veikimą. Tokiais arba panašiais atvejais

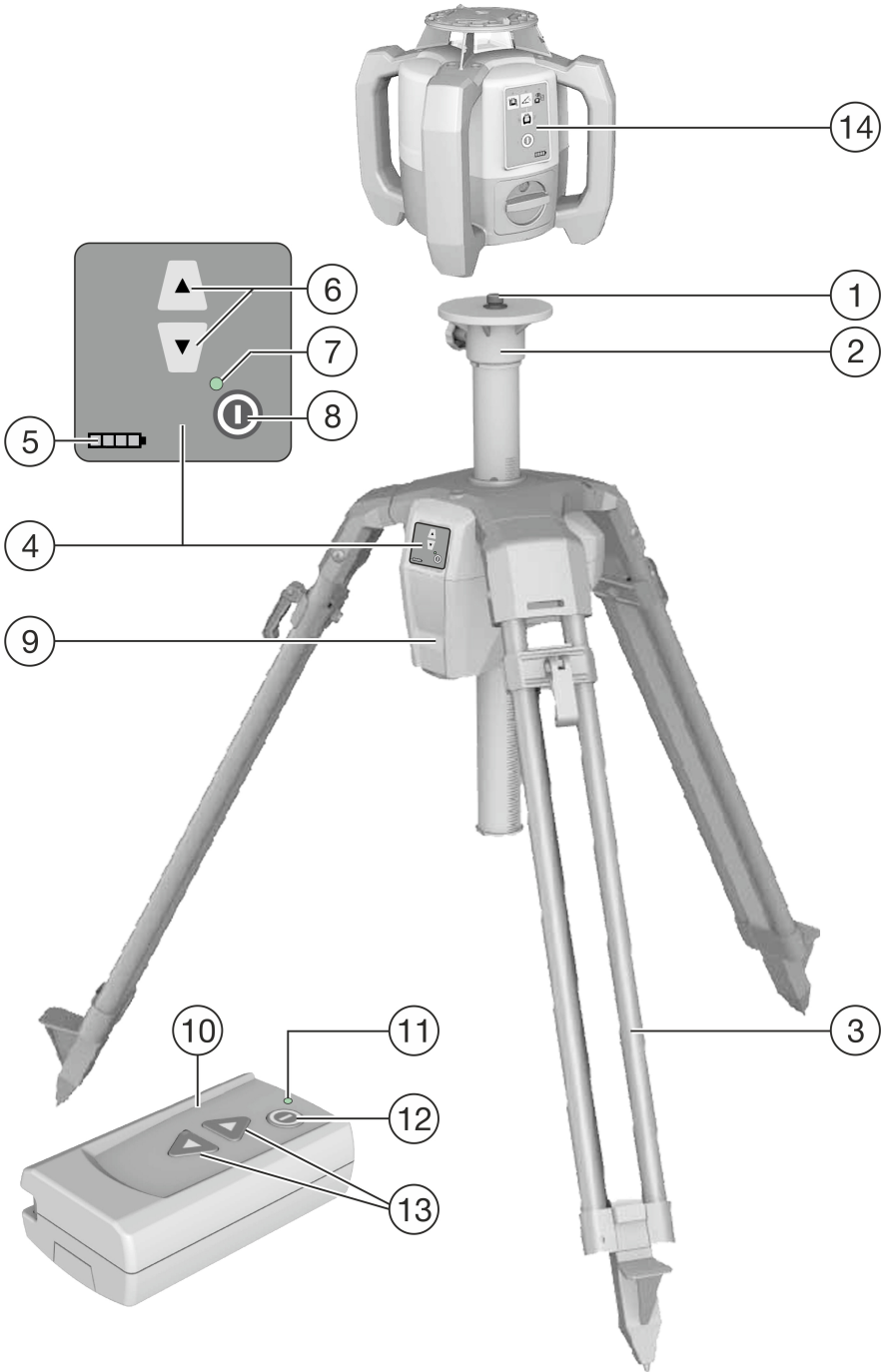
reikėtų atlikti kontrolinius matavimus. **Hilti** taip pat negali garantuoti, kad prietaisas netrikdys kitų prietaisų (pvz., lėktuvų navigacijos įrenginių) veikimo.

Bendrosios saugos priemonės

- ▶ Prieš naudojimą prietaisą patikrinkite. Jei prietaisas yra pažeistas, atiduokite jį remontuoti į „Hilti“ techninės priežiūros centrą.
- ▶ **Prietaiso PRA 90 srieginį strypą saugokite nuo nešvarumų, nuo lietimosi su bet kokiais daiktais, taip pat nelieskite rankomis.**
- ▶ **Nekiškite pirštų ar kitų kūno dalių į stovo kojų vamzdžius ar kitas vietas, kur yra grėsmė susižaloti.**
- ▶ **Nors prietaisas yra pritaikytas naudoti sunkiomis statybų aikštelės sąlygomis, jį, kaip ir kitus elektrinius prietaisus, naudokite atsargiai.**
- ▶ Nors prietaisas yra apsaugotas nuo drėgmės, prieš dėdami į transportavimo konteinerį, jį gerai nusausinkite.
- ▶ **Maitinimo blokąjunkite tik prie elektros tinklo.**
- ▶ **Užtikrinkite, kad prietaisas ir jo maitinimo blokas niekam netrukdytų ir kad dėl jų nekiltų pavojus nugriūti ar susižaloti.**
- ▶ **Užtikrinkite, kad darbo zona būtų gerai apšviesta.**
- ▶ **Reguliariai tikrinkite ilginimo kabelį, o pažeistą pakeiskite nauju. Nelieskite maitinimo bloko ar ilginimo kabelio, jeigu darbo metu jie buvo pažeisti. Maitinimo kabelio kištuką ištraukite iš elektros lizdo. Pažeisti elektros maitinimo ir ilginimo kabeliai kelia elektros smūgio pavojų.**
- ▶ **Venkite kūno kontakto su įžemintais paviršiais, pvz., vamzdžiais, šildytuvais, viryklėmis ir šaldytuvais. Kai žmogaus kūnas yra įžemintas, padidėja elektros smūgio tikimybė.**
- ▶ **Elektros maitinimo kabelį saugokite nuo karščio, alyvos ir aštrių briaunų.**
- ▶ **Niekada nenaudokite maitinimo bloko, jeigu jis yra sudrėkęs ar nešvarus. Ant maitinimo bloko korpuso susikaupusios dulksės, ypač laidžių medžiagų dulksės, arba drėgmė, esant nepalankioms sąlygoms, gali kelti elektros smūgio pavojų. Todėl, jeigu dažnai apdirbate laidžias medžiagas, nešvarius prietaisus reguliariai tikrinkite Hilti techninės priežiūros centre.**
- ▶ Nelieskite kontaktų.
- ▶ **Kad stovą PRA 90 būtų lengviau nešti, naudokite komplekte esantį nešimo diržą. Atkreipkite dėmesį, kad, transportuodami PRA 90, nesusižalotumėte patys ir nesužalotumėte kitų žmonių. Transportuojant ypatingą dėmesį atkreipti į stovo kojų smaigalius.**
- ▶ **Užtikrinkite, kad, baigus naudotis PRA 90, jo srieginis strypas, prieš suglaudžiant stovo kojas, visada būtų iki galo nuleistas žemyn.**

Atsargus akumuliatorių prietaisų naudojimas ir elgesys su jais

- ▶ **Prietaise naudokite tik tokius akumuliatorius, kurie yra jam skirti.** Naudojant kitokius negu nurodyta akumuliatorius arba šiuos akumuliatorius naudojant kitais tikslais, kyla gaisro ir sprogo pavojus.
- ▶ **Saugokite akumuliatorius nuo aukštos temperatūros ir ugnies.** Yra sprogo pavojus.
- ▶ **Akumuliatorius draudžiama ardyti, spausti, kaitinti iki aukštesnės kaip 80 °C (176 °F) temperatūros arba deginti.** Priešingu atveju kyla gaisro, sprogo ir nusideginimo cheminėmis medžiagomis pavojus.
- ▶ **Saugokite, kad į akumuliatoriaus vidų nepatektų drėgmės.** Prasiskverbusi drėgmė gali sukelti trumpąjį jungimą ar chemines reakcijas, kuris (-ios) savo ruožtu gali sukelti gaisrą ar cheminius nudegimus.
- ▶ **Laikykitės Li-Ion akumuliatorių specialiųjų transportavimo, sandėliavimo ir naudojimo direktyvų.**
- ▶ **Saugokite, kad trumpai nesujungtumėte akumuliatoriaus kontaktų. Prieš dėdami akumuliatorių į prietaisą patikrinkite, ar ant prietaiso kontaktų ir akumuliatoriaus kontaktų nėra pašalinųjų daiktų.** Trumpai sujungus akumuliatoriaus kontaktus, kyla gaisro, sprogo ir nusideginimo cheminėmis medžiagomis pavojus.
- ▶ **Pažeistus akumuliatorius (pvz., matomi įtrūkimai, sulaužytos dalys, deformuoti, nustumti atgal ir / arba ištraukti kontaktai) draudžiama ir įkrauti, ir toliau naudoti.**
- ▶ **Prietaisui maitinti ir akumuliatoriui įkrauti naudokite tik maitinimo bloką PRA 85 arba automobilinį maitinimo kištuką PRA 86.** Priešingu atveju yra pavojus prietaisą sugadinti.



- | | | | |
|---|---|---|---|
| ① | Lazerinio prietaiso tvirtinimo vieta 5/8" | ⑧ | Valdymo skydelis – įjungimo-išjungimo mygtukas |
| ② | Stovo galvutė | ⑨ | Akumulatoriaus stalčius |
| ③ | Ištraukiamos atramos | ⑩ | Papildomai užsakomas nuotolinio valdymo pultas PRA 92 |
| ④ | Valdymo skydelis | ⑪ | PRA 92 indikacinis šviesos diodas |
| ⑤ | Valdymo skydelis – įkrovos indikacija | ⑫ | PRA 92 įjungimo-išjungimo mygtukas |
| ⑥ | Valdymo skydelis – aukščio reguliavimo mygtukai | ⑬ | PRA 92 aukščio reguliavimo mygtukai |
| ⑦ | Valdymo skydelis – indikacinis šviesos diodas | ⑭ | Rotacinis lazerinis nivelyras |

3.2 Naudojimas pagal paskirtį

Aprašytasis prietaisas yra automatinis stovas, ant kurio galima montuoti rotacinį lazerinį nivelyrą. Stovą aukštį galima keisti valdymo skydelio arba nuotolinio valdymo pulto mygtukais. Naudojant stovą su ant jo sumontuotu rotaciniu lazeriniu nivelyru, horizontali lazerio plokštuma gali būti nustatyta apibrėžtame taikinio aukštyje, perkeliama metrinės žymos, nustatomi arba tikrinami horizontalūs aukščiai.

Stovą galima naudoti 3 skirtingais būdais: su nuotolinio valdymo pultu / lazerio imtuvu PRA 30 (kartu su rotaciniu lazeriniu nivelyru PR 30-HVS automatiniam išlyginimui ir kontrolei), be nuotolinio valdymo pulto ir su nuotolinio valdymo pultu PRA 92.

- ▶ Su šiuo prietaisu naudokite tik **Hilti** Li-Ion akumuliatorių PRA 84.
- ▶ Šiems akumulatoriams įkrauti naudokite tik **Hilti** maitinimo bloką PRA 85.

3.3 Automatinis išlyginimas

Šį stovą galima automatiškai išlyginti **Hilti** rotaciniais lazeriniais nivelyrais PR 30-HVS, PR 35, PR 300-HV2S arba PRI 36. Mes rekomenduojame jį naudoti su **Hilti** rotaciniu lazeriniu nivelyru PR 30-HVS. Šis buvo specialiai suderintas su stovu PRA 90 ir jame yra ryšys tarp 3 prietaisų: stovo, rotacinio lazerinio nivelyro ir atitinkamo nuotolinio valdymo pulto PRA 30.

Tarpusavyje suderintas šių 3 prietaisų veikimas užtikrina automatinį lazerio plokštumos išlyginimą tiksliai apibrėžtame taške. Reikia tik pulte PRA 30 nurodyti taikinio aukštį, ir PRA 90 tiksliai nustumia rotacinio lazerinio nivelyro PR 30-HVS lazerio plokštumą į reikiamą aukštį.

Jeigu naudosite kito tipo rotacinį lazerinį nivelyrą, stovui kilnoti aukštyn ir žemyn Jums reikės nuotolinio valdymo pulto PRA 92. Tokiu atveju automatinio išlyginimo galimybės nėra.

3.4 Įkrovos lygio indikacija

Vykstant įkrovimui prietaise, eksploataavimo metu

Būsena	Reikšmė
Šviečia 4 diodai.	• Įkrovos lygis 100 %
3 šviesos diodai šviečia, 1 šviesos diodas mirksi.	• Įkrovos lygis ≥ 75 %
2 šviesos diodai šviečia, 1 šviesos diodas mirksi.	• Įkrovos lygis ≥ 50 %
1 šviesos diodas šviečia, 1 šviesos diodas mirksi.	• Įkrovos lygis ≥ 25 %
1 šviesos diodas mirksi.	• Įkrovos lygis < 25 %

Vykstant įkrovimui ne prietaise

Būsena	Reikšmė
Akumulatoriuje šviečia raudonas šviesos diodas.	• Akumulatorius kraunamas
Raudonas šviesos diodas akumulatoriuje nešviečia.	• Įkrovos lygis 100 %

3.5 Tiekiamas komplektas

Automatinis stovas PRA 90, ličio jonų akumulatorius PRA 84, maitinimo blokas PRA 85, nešimo diržas, naudojimo instrukcija, gamintojo sertifikatas.

Daugiau Jūsų turimam prietaisui skirtų sisteminių reikmenų rasite vietiniame **Hilti** techninės priežiūros centre arba tinklalapyje www.hilti.group.

4 Techniniai duomenys

4.1 Techniniai duomenys PRA 90

Ryšio veikimo nuotolis su PRA 30 stovo valdymo skydelio kryptimi	50 m
Ryšio veikimo nuotolis su PRA 30 šonine arba priešinga stovo valdymo skydelio kryptimi	30 m
Transportinis ilgis	94 cm
Svoris	8 kg
Laikomasis svoris	≤ 5 kg
Maksimalus aukštis (su rotaciniu lazeriniu nivelyru)	1,95 m
Minimalus aukštis (su rotaciniu lazeriniu nivelyru)	0,97 m
Visas kėlimo aukštis	54 cm
Mažiausias kėlimo aukštis	0,25 mm
Darbinė temperatūra	-20 °C ... 60 °C
Laikymo temperatūra	-25 °C ... 60 °C
Apsaugos klasė	IP 56
Stovo sriegis	5/8" x 11 mm
Spinduliavimo galia	1,1 dBm
Dažnis	2 400 MHz ... 2 483,5 MHz

4.2 Techniniai duomenys PRA 84

Nominalioji įtampa	7,2 V
Maksimali įtampa eksploatuojant arba įkraunant eksploataavimo metu	13 V
Įkrovimo trukmė, esant 32 °C temperatūrai	130 min
Darbinė temperatūra	-20 °C ... 50 °C
Laikymo temperatūra (sausoje aplinkoje)	-25 °C ... 60 °C
Įrovimo temperatūra	0 °C ... 40 °C
Svoris	0,3 kg

4.3 Techniniai duomenys PRA 85

Maitinimas iš elektros tinklo	115 V ... 230 V
Elektros tinklo dažnis	47 Hz ... 63 Hz
Nominalioji galia	36 W
Nominalioji maitinimo įtampa	12 V
Darbinė temperatūra	0 °C ... 40 °C
Laikymo temperatūra (sausoje aplinkoje)	-25 °C ... 60 °C
Svoris	0,23 kg

4.4 Techniniai duomenys PRA 92

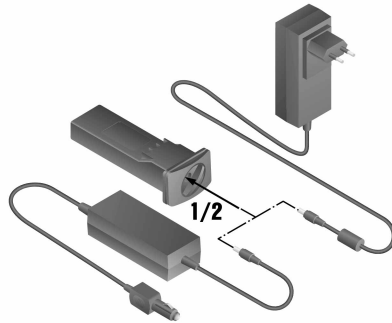
Ryšio tipas – infraraudonieji spinduliai	2,4 GHz
Maitinimas	2 AA tipo maitinimo elementai
Darbinė temperatūra	-20 °C ... 50 °C
Laikymo temperatūra	-25 °C ... 60 °C

5 Eksploatavimo pradžia

5.1 Akumuliatoriaus įkrovimas

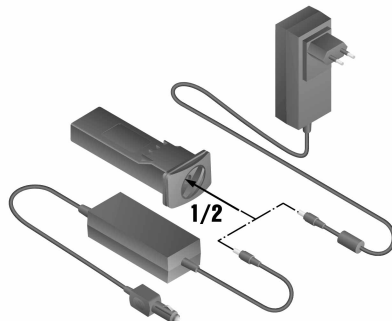


Šį stovą leidžiama eksploatuoti tik su **Hilti** akumuliatoriumi PRA 84.



- Prieš pirmąjį naudojimą akumuliatorius įkraukite pilnai.

5.1.1 Akumuliatoriaus įkrovimas prietaise



ĮSPĖJIMAS

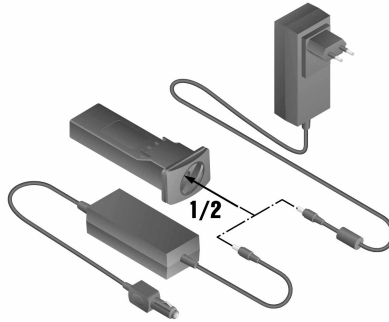
Pavojų kelia elektros srovė. Prasiskverbę skysčiai gali sukelti maitinimo bloko trumpąjį jungimą ir sprogamą. Dėl to galimi sunkūs sužalojimai ir nudegimai!

- Maitinimo bloką PRA 85 leidžiama naudoti tik pastato viduje.
1. Akumuliatorių įdėkite į akumuliatorių stalčių.
 2. Fiksatorių pasukite taip, kad būtų matomas akumuliatoriaus krovimo jungties lizdas.
 3. Į akumuliatorių įstatykite maitinimo bloko kištuką arba automobilinį maitinimo kištuką.
 4. Maitinimo bloką arba automobilinį maitinimo kištuką prijunkite prie elektros maitinimo tinklo.



Esamą įkrovos lygį, kai stovas įjungtas, rodo akumuliatoriaus indikatorius.

5.1.2 Akumulatoriaus įkrovimas ne prietaise



⚠️ ĮSPĖJIMAS

Pavojų kelia elektros srovė. Prasiskverbę skysčiai gali sukelti maitinimo bloko trumpąjį jungimą ir sprogamą. Dėl to galimi sunkūs sužalojimai ir nudegimai!

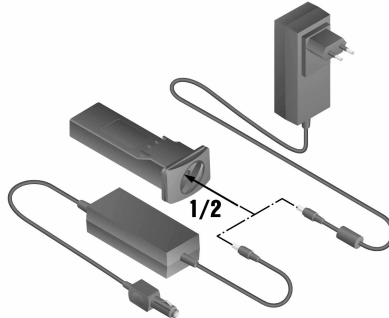
► Maitinimo bloką PRA 85 leidžiama naudoti tik pastato viduje.

1. Akumuliatorių ištraukite iš stovo ir įstatykite į jį maitinimo bloko kištuką arba automobilinį maitinimo kištuką.
2. Maitinimo bloką arba automobilinį maitinimo kištuką prijunkite prie elektros maitinimo tinklo.



Įkrovimo metu akumuliatoriuje šviečia raudonas šviesos diodas.

5.1.3 Akumulatoriaus įkrovimas eksploatavimo metu

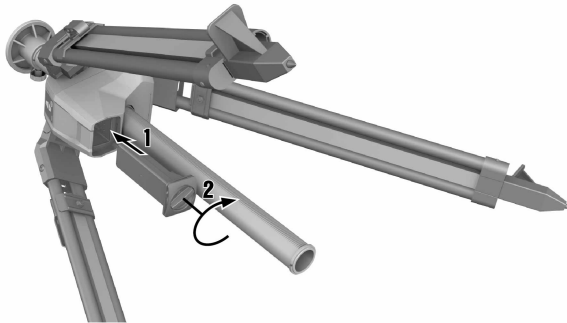


1. Užraktą pasukite taip, kad būtų matomas akumulatoriaus įkrovimo jungties lizdas.
2. Maitinimo bloko kištuką įstatykite į akumuliatorių.
 - ◀ Įkrovimo metu su stovu dirbama, o akumulatoriaus įkrovos lygį rodo stovo šviesos diodai.

5.2 Akumulatoriaus įdėjimas



Prieš įdėdami akumuliatorių, patikrinkite, ar jo ir stovo kontaktuose nėra pašalinių daiktų.



1. Akumuliatorių stumkite į jo tvirtinimo vietą stove.
2. Fiksatorių su dviem įpjovomis sukite pagal laikrodžio rodyklę, kol pamatysite užfiksavimo simbolį.

5.3 Akumulatoriaus išėmimas

1. Sukite fikساتorių su dviem įpjovomis prieš laikrodžio rodyklę, kol pamatysite atfiksavimo simbolį.
2. Akumuliatorių išimkite iš prietaiso.

6 Naudojimas

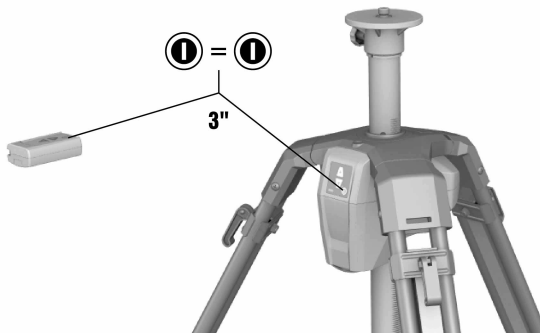
6.1 Rotacinio lazerinio nivelyro montavimas ant stovo

Montuokite tik prietaisus, kurių svoris ne didesnis kaip 5 kg (11 lbs).

- ▶ Rotacinį lazerinį nivelyrą prisukite prie stovo.

6.2 Darbas su stovu ir nuotolinio valdymo pultu PRA 92 (reikmuo)

Prieš naudojant, nuotolinio valdymo pultas turi būti sujungtas į porą su stovu, kad tarp šių prietaisų būtų ryšys.

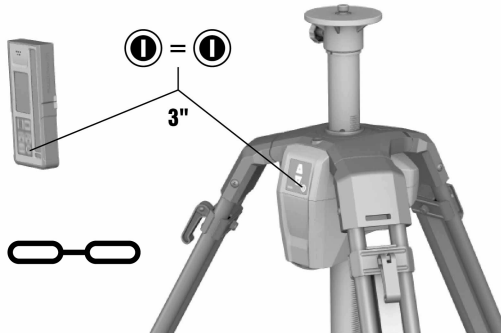


1. Tuo pačiu metu ne trumpiau kaip 3 sekundes spauskite stovo ir nuotolinio valdymo pulto įjungimo-išjungimo mygtukus.
 - ◀ Apie sėkmingą sujungimą į porą informuoja tuo pačiu metu įsižiebiantys abiejų prietaisų šviesos diodai.
2. Stovo valdymo skydelį pasukite PRA 92 link.

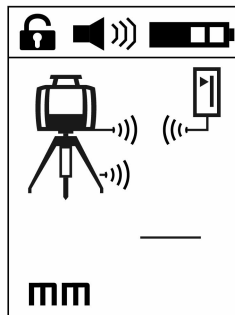
3. Norėdami stovąstumdyti aukštyn arba žemyn, spauskite atitinkamus nuotolinio valdymo pulto klaviatūros mygtukus su rodyklėmis.
 - ◀ Judinant stovą, daugelis rotacinių lazerinių nivelyrų arba rodo smūgį („Shock“) ir paskui niveliuoja, arba parodo smūgį („Shock“) ir išsijungia.
 - ◀ **Hilti** modeliai PRE 3, PR 20, PR 2-HVS, PR 25, PR 26 ir PRE 38 pirmąją minutę tik niveliuoja. Niveliavimo fazėje lazerio plokštuma trumpą laiką nebematoma.

6.3 Darbas su stovu ir nuotolinio valdymo pultu PRA 30

- i** Prieš naudojant, nuotolinio valdymo pultas turi būti sujungtas į porą su stovu, kad tarp šių prietaisų būtų ryšys.
- Rotacinis lazerinis nivelyras PR 30-HVS turi būti atskirai sujungtas į porą ir su PRA 30. Taip gaunami 3 tarpusavyje suporuoti prietaisai – lazerio plokštumos automatinio išlyginimo sąlyga.



1. Tuo pačiu metu ne trumpiau kaip 3 sekundes spauskite stovo ir nuotolinio valdymo pulto įjungimo-išjungimo mygtukus.
 - ◀ Apie sėkmingą sujungimą į porą informuoja PRA 30 ekrane atsiradusi grandinė, mirksi visi PRA 90 šviesos diodai. Po šios indikacijos abu prietaisai automatiškai išsijungia.



2. Spauskite prietaisų PRA 90, PRA 30 ir PR 30-HVS įjungimo-išjungimo mygtukus.
 - ◀ Nuotolinio valdymo pulto PRA 30 ekrane rodomas rotacinis lazerinis nivelyras su stovu, aktyvų radijo ryšį rodo bangų simbolis.
 - ◀ Kai radijo ryšys neaktyvus, ekrane vietoje bangų rodomas įspėjantysis trikampis.

6.4 Išlyginimas su automatinio stovu PRA 90



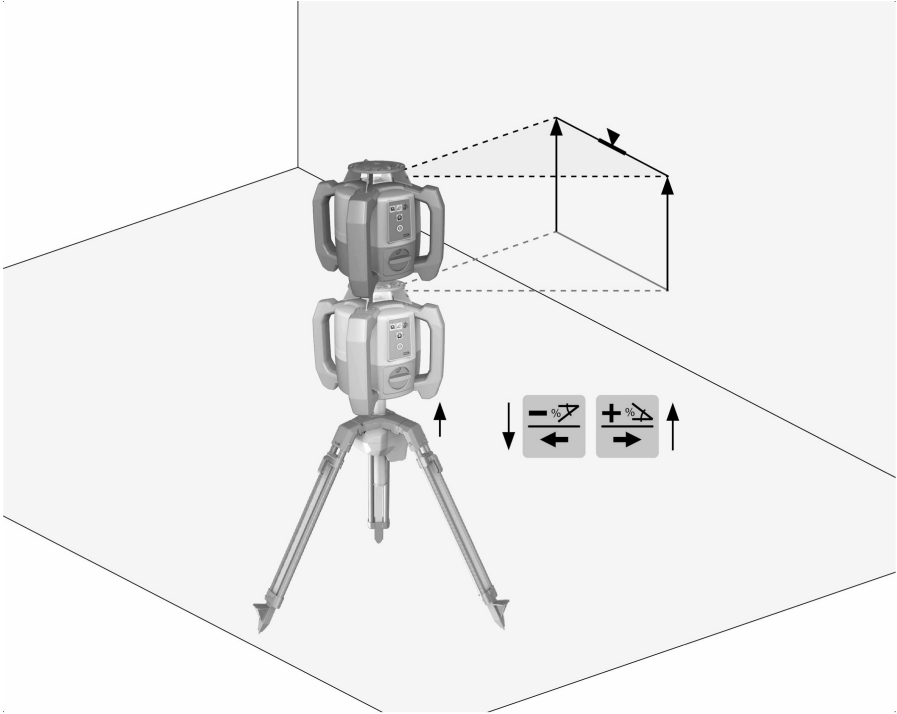
Šia funkcija galima naudotis tik dirbant su automatinio stovu PRA 90.

Naudojant pirmą kartą, lazerio imtuvą PRA 30 reikia sujungti į porą su stovu.

Naudodami papildomai užsakomą automatinį stovą PRA 90, lazerio plokštumos aukštį rankiniu būdu arba automatiškai galite nustatyti į norimą lygį.

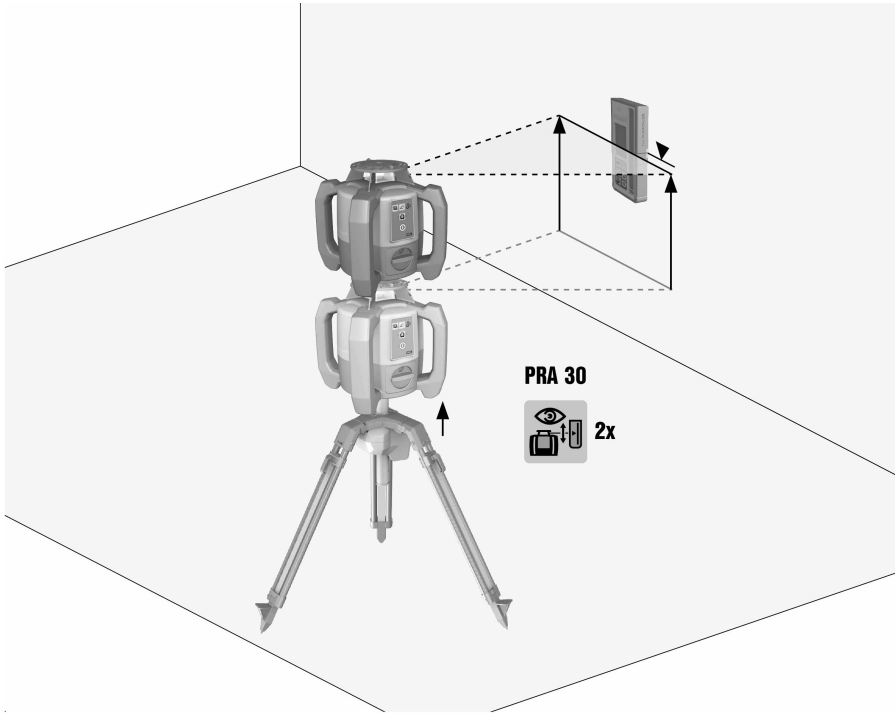
1. Prietaisą sumontuokite ant automatinio stovu PRA 90.
2. Įjunkite rotacinį lazerinį nivelyrą, automatinį stovą ir lazerio imtuvą.
3. Dabar rankiniu būdu → psl. 13 arba automatiškai → psl. 14 išlyginkite lazerio plokštumos aukštį.

6.4.1 Rankinis išlyginimas

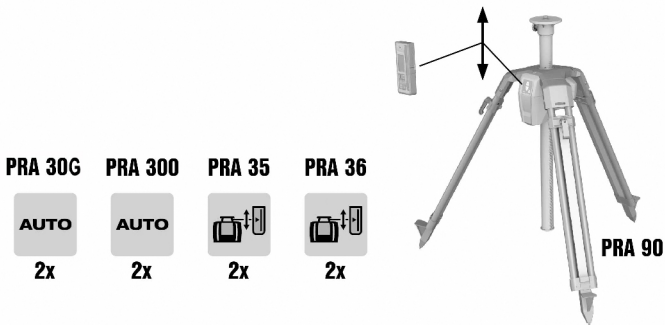


- Norėdami horizontalią plokštumą perstumti lygiagrečiai aukštyn arba žemyn, spauskite lazerio imtuvo mygtukus „+/-“ arba PRA 90 mygtukus su rodyklėmis.

6.4.2 Automatinis išlyginimas



1. Lazerio imtuvo priėmimo pusę laikykite norimame taikinio aukštyje ir nukreipę PRA 90 valdymo skydelio link. Nustatymo metu lazario imtuvą laikykite ramiai ir stebėkite, kad niekas netrukdytų tiesioginiam optiniam ryšiui tarp lazario imtuvo ir prietaiso.



2. Du kartus paspauskite ant lazario imtuvo esantį automatinio išlyginimo mygtuką. Kitu dvigubu spragtelėjimu išlyginimą užbaikite.
 - ◀ Dvigubas spragtelėjimas paleidžia lazario plokštumos išlyginimo procesą, tuo metu stovas pasilenka aukštyn arba žemyn. Kol tai vyksta, nepertraukiamai skamba garsinis signalas. Kai lazario spindulys pasiekia lazario imtuvo aptikimo lauką, jis ima judėti žymėjimo įpjovos (bazinės plokštumos) link. Kai ši padėtis pasiekta ir prietaisas yra susiniveliavęs, nuskamba penkių sekundžių trukmės signalas, informuojantis apie proceso pabaigą. Be to, neberodomas automatinio išlyginimo simbolis.
3. Patikrinkite ekrane rodomą nustatytą aukštį.

4. Nuimkite lazerio imtuvą.



Jeigu automatinis išlyginimo procesas nebuvo sėkmingas, skamba trumpi signalai ir ekrane gęsta automatinio išlyginimo simbolis.

6.5 Darbas su stovu be nuotolinio valdymo

1. Paspauskite stovo įjungimo-išjungimo mygtuką.
 - ◀ Stovas įsijungia.
2. Norėdami stovą stumdyti aukštyn arba žemyn, spauskite atitinkamus stovo valdymo skydelio mygtukus su rodyklėmis.

7 Priežiūra ir remontas



Laikydami savo įrangą automobilio salone, atkreipkite dėmesį į laikymo temperatūros ribines reikšmes: nuo -25 °C (-13 °F) iki +60 °C (140 °F).

- Srieginį strypą visada saugokite nuo nešvarumų, ypač nuo betono likučių.
- Valyti tik švaria minkšta šluoste. Jei reikia, ją galima sudrėkinti grynu spiritu arba vandeniu. Nenaudoti jokių kitų skysčių, nes jie gali pakenkti plastikinėms detalėms.

8 Transportavimas ir sandėliavimas

Transportavimas



ATSARGIAI

Atsitiktinis įjungimas transportuojant. Kai akumulatoriai įdėti, transportuojamas prietaisas gali atsitiktinai įsijungti ir būti sugadintas.

- ▶ Prietaisą visada transportuoti išėmus akumulatorius.
- Po naudojimo srieginį strypą visiškai nuleisti žemyn.
- Išimti akumulatorių.
- Tik tuomet suglausti stovo kojas.
- Savo įrangai transportuoti arba persiųsti naudokite **Hilti** kartoninę siuntinių dėžę, **Hilti** transportinį krepšį arba lygiavertę pakuotę.
- Po ilgesnio įrangos transportavimo, prieš naudodamiesi visada atlikite kontrolinį matavimą.

Sandėliavimas



ATSARGIAI

Atsitiktinis pažeidimas dėl sugedusių akumuliatorių. Iš akumuliatoriaus ištekėjęs elektrolitas gali sugadinti prietaisą.

- ▶ Prietaisą visada sandėliuoti be įdėtų akumuliatorių.
- Prietaisą laikyti sausoje ir vaikams bei neįgaliesiems asmenims neprieinamoje vietoje.
- Jei prietaisas sušlapo, išimkite jį iš pakuotės. Prietaisus, transportavimo konteinerį ir reikmenis išdžiovinkite ne aukštesnėje kaip 40 °C (104 °F) temperatūroje ir išvalykite / nuvalykite.
- Įrangą vėl supakuoti ir padėti saugoti tik tada, kai ji bus visiškai sausa.
- Po ilgesnio įrangos transportavimo, prieš naudodamiesi visada atlikite kontrolinį matavimą.
- Akumuliatorių laikyti vėsioje ir sausoje vietoje.
- Akumuliatoriaus jokiū būdu nelaikyti saulės atokaitoje, ant šildymo prietaisų ar už automobilio lango stiklo.

9 Pagalba sutrikus veikimui

Pasitaikius sutrikimų, kurie nėra aprašyti šioje lentelėje arba kurių negalite pašalinti patys, kreipkitės į **Hilti** techninės priežiūros centrą.

9.1 Pagalba sutrikus veikimui

Sutrikimas	Galima priežastis	Sprendimas
Stovas nereaguoja.	Stovas neįjungtas.	▶ Stovą įjungti.
	Stovas nesujungtas į porą.	▶ Nuotolinio valdymo pultą sujungti į porą su stovu.
	Išsekę PRA 92 maitinimo elementai.	▶ Maitinimo elementus pakeisti.
Stovas neįsijungia.	Akumuliatorius netinkamai įstatytas arba išsekęs.	▶ Akumuliatorių užfiksuoti (turi pasigirsti spragtelėjimas) arba įkrauti.
Automatinis išlyginimas nepavyko.	Norimas aukštis yra už galimo aukščio nustatymo ribų.	▶ Patikrinti aukščio nustatymą.
	Per didelė vibracija dėl išorinio poveikio.	▶ Stovą visiškai išlankstyti ir pastatyti stabiliai.
	Stovas yra už veikimo nuotolio ribų.	▶ Su nuotolinio valdymo pultu prieiti arčiau stovo ir / arba stovo valdymo skydelį pasukti nuotolinio valdymo pulto kryptimi.
Stebėjimo režimo nustatyti nepavyko.	Norimas aukštis yra už galimo aukščio nustatymo ribų.	▶ Patikrinti aukščio nustatymą.
	Per didelė vibracija dėl išorinio poveikio.	▶ Stovą visiškai išlankstyti ir pastatyti stabiliai.
	Stovas yra už veikimo nuotolio ribų.	▶ Su nuotolinio valdymo pultu prieiti arčiau stovo ir / arba stovo valdymo skydelį pasukti nuotolinio valdymo pulto kryptimi.

10 RoHS (direktyva dėl pavojingų medžiagų naudojimo ribojimo)

Pavojingų medžiagų lentelę rasite spausdami šią nuorodą: qr.hilti.com/r56543.
Nuorodą į RoHS lentelę rasite kaip QR kodą šios instrukcijos gale.

11 Utilizavimas

Hilti prietaisai yra pagaminti iš medžiagų, kurias galima naudoti antrą kartą. Būtina antrinio perdirbimo sąlyga yra tinkamas medžiagų išrūšiuavimas. Daugelyje šalių **Hilti** priims Jūsų nebenaudojamą prietaisą perdirbti. Apie tai galite pasiteirauti artimiausiame **Hilti** techninės priežiūros centre arba savo prekybos konsultanto.

Akumuliatorių utilizavimas

Dėl netinkamo akumuliatorių utilizavimo į aplinką pasklidusios dujos ar ištekėję skysčiai gali kelti grėsmę sveikatai.

- ▶ Pažeistų akumuliatorių nesiųskite paštu ir nepervežkite!
- ▶ Kad būtų išvengta trumpojo jungimo, jungtis uždenkite elektra nelaidžia medžiaga.
- ▶ Akumuliatorius utilizuokite taip, kad jie negalėtų patekti į vaikų rankas.
- ▶ Akumuliatorių pristatykite utilizuoti į savo **Hilti Store** arba kreipkitės į vietinę kompetentingą utilizavimo įmonę.



- ▶ Elektrinių įrankių, elektroninių prietaisų ir akumuliatorių neišmeskite į buitinius šiukšlynus!

12 Gamintojo teikiama garantija

- ▶ Kilus klausimų dėl garantijos sąlygų, kreipkitės į vietinį **Hilti** partnerį.



Hilti Corporation
Feldkircherstraße 100
9494 Schaan | Liechtenstein

PRA 90 (01)

[2011]

2006/42/EG

EN ISO 12100

2014/53/EU

EN 61010-1:2010

2011/65/EU

EN 62479:2010

2006/66/EC

EN 301 489-1 V2.1.1

EN 301 489-3 V2.1.1

EN 300 440 V2.1.1

EN 300 328 V2.1.1

Schaan, 03/2018

Paolo Luccini

Head of Quality and
Process-Management
BA Electric Tools & Accessories

Thomas Hillbrand

Head of BU Measuring
Business Unit Measuring





Hilti Corporation
LI-9494 Schaan
Tel.: +423 234 21 11
Fax: +423 234 29 65
www.hilti.group



2164701



Hilti Connect