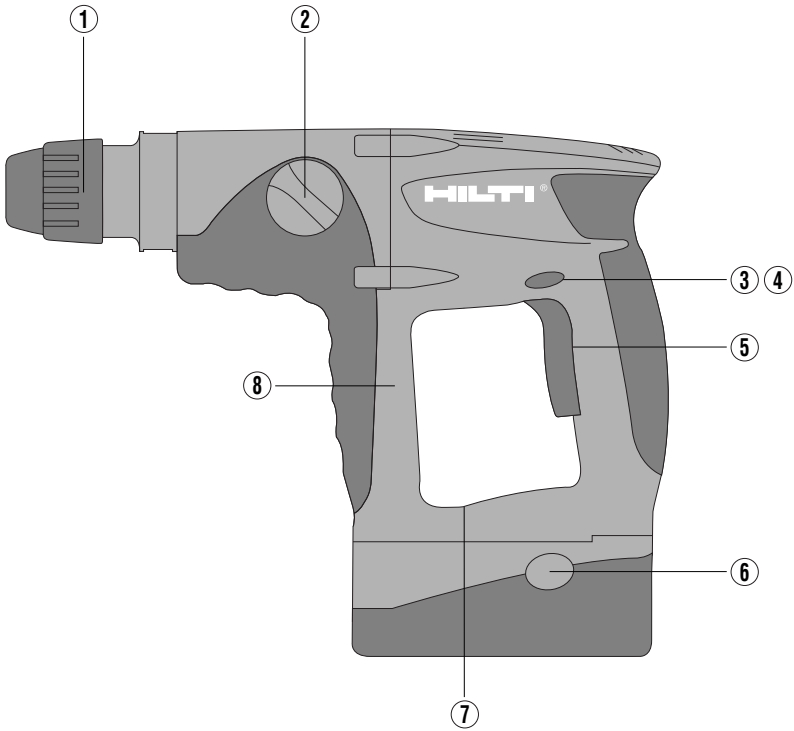
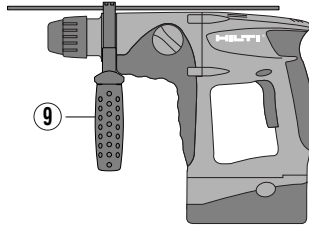


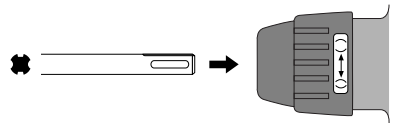
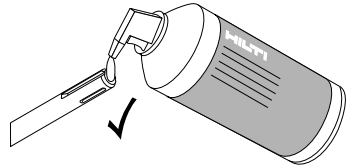
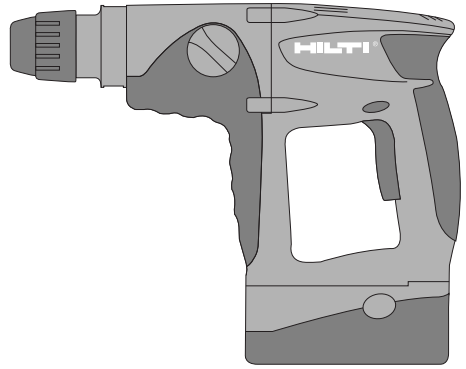
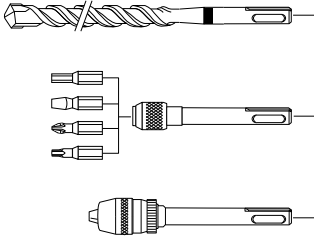
HILTI

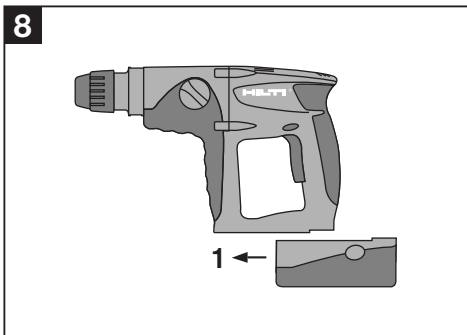
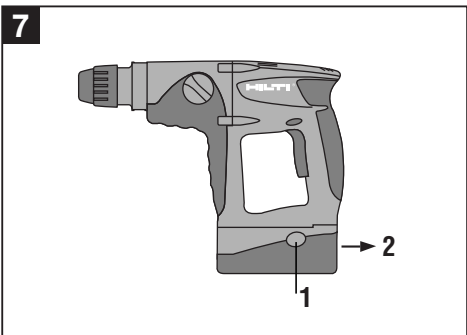
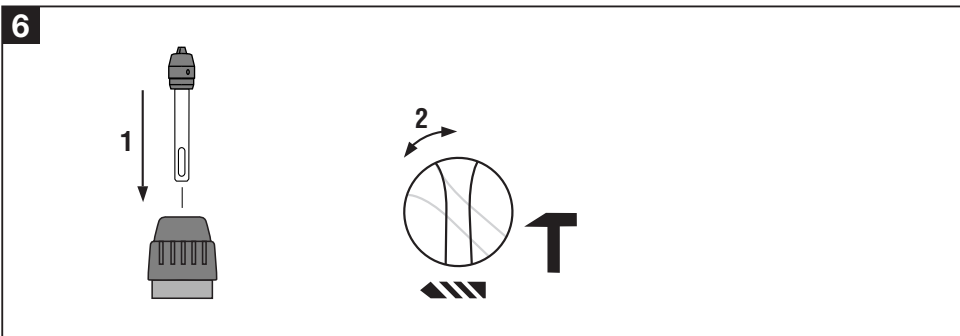
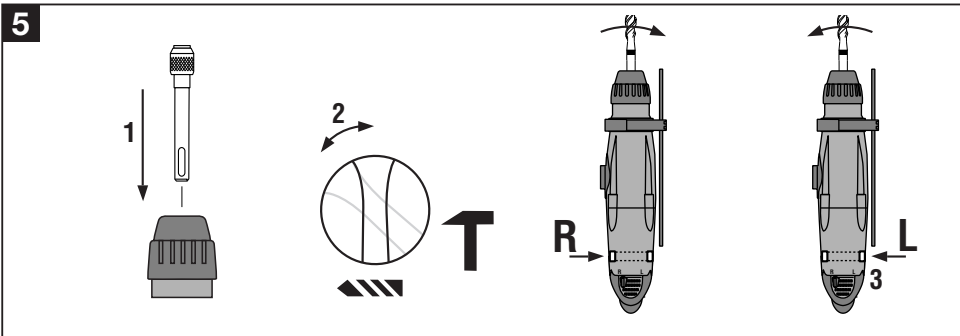
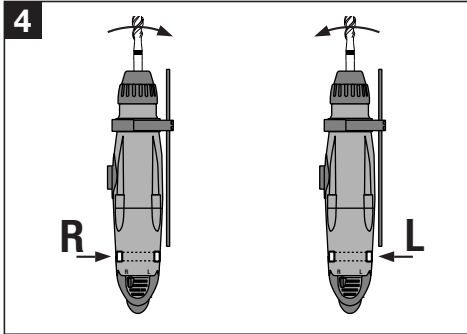
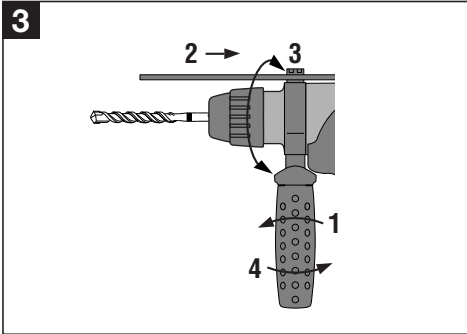
TE 2-A

Bedienungsanleitung	de
Operating instructions	en
Mode d'emploi	fr
Istruzioni d'uso	it
Gebruiksaanwijzing	nl
Manual de instruções	pt
Manual de instrucciones	es
Brugsanvisning	da
Käyttöohje	fi
Bruksanvisning	no
Bruksanvisning	sv
Οδηγίες χρήσεως	el
Kasutusjuhend	et
Lietošanas pamācība	lv
Instrukcija	lt
Ръководство за обслужване	bg
Upute za uporabu	hr
Instrukcja obsługi	pl
Инструкция по эксплуатации	ru
Návod na obsluhu	sk
Navodila za uporabo	sl
Návod k obsluze	cs
Használati utasítás	hu
操作說明書	zh
取扱説明書	ja
사용설명서	ko
原版操作说明	cn

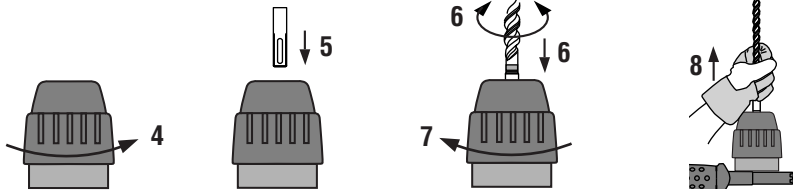








9



TE 2-A batteridrivnen borrhammare

Läs noga igenom bruksanvisningen innan du använder maskinen.

Förvara alltid bruksanvisningen tillsammans med maskinen.

Lämna aldrig ifrån dig maskinen till andra personer utan att även ge dem bruksanvisningen.

Driftfunktioner och delar 1

- ① Chuck
- ② Funktionsväljare
- ③ Omkopplare för rotationsriktning
- ④ Motorbroms
- ⑤ Strömbrytare (med elektronisk varvtalsreglering)
- ⑥ Låsknappar för batteriet (2 st)
- ⑦ Typskylt
- ⑧ Handtag
- ⑨ Sidohandtag med djupmått (tillval)

Innehållsförteckning	Sidan
1. Allmän information	101
2. Beskrivning	102
3. Verktyg och tillbehör	102
4. Teknisk information	103
5. Säkerhetsföreskrifter	104
6. Före start	106
7. Drift	107
8. Skötsel och underhåll	108
9. Felsökning	109
10. Avfallshantering	109
11. Tillverkarens produktgaranti	110
12. Försäkrän om EU-överensstämmelse (original)	110

1. Allmän information

1.1 Riskindikationer och deras betydelse

-FÖRSIKTIGHET-

Används vid situationer som kan utgöra en risk och leda till skador på person eller utrustning.

-OBSERVERA-

Används för anmärkningar och annan nyttig information.

1.2 Illustrationer

Varningssymboler



Varning:
Allmän fara



Varning: el



Varning:
het yta



Varning: frätande
substans

SV

Påbudssymboler



Använd skyddsglasögon



Använd hörselskydd



Använd andningskydd



Använd skyddshandskar

Övriga symboler



Läs bruksanvisningen innan användning



Återvinn avfallet

- V = volt
 --- = likström
 no = märkvarvtal
 /min = varv per minut
 T = slagborrning
 ▬▬▬ = borrning

1 Siffrorna hänvisar till olika bilder. Bilderna som hör till texten hittar du på de utvikbara omslagssidorna. Ha alltid dessa uppslagna medan du läser anvisningarna. I den här bruksanvisningen betyder "maskinen" alltid borrhammaren TE 2-A med tillhörande batteri.

Här hittar du identifikationsdetaljerna på maskinen
Typbeteckning, artikelnummer, konstruktionsår samt teknisk status hittar du på maskinens typskylt. Serienumret finns på den vänstra sidan av motorhuset. Skriv in dessa uppgifter i bruksanvisningen så att du alltid kan ange dem om du vänder dig till vår representant eller serviceverkstad.

Typ: _____

Serienr: _____

2. Beskrivning

TE 2-A är en batteridrivna borrhämmare för professionell användning. Det ergonomiska elastomerhandtaget minskar påfrestningen och förhindrar dessutom att maskinen glider ur handen.

Följande artiklar ingår: Maskin, batteri B24/2,0 NiCd, B24/2,4 NiCd eller B24/3,0 NiMH, batteriladdare C 7/24 eller C 7/36-ACS, bruksanvisning, verktygslåda eller kartong.

2.1 Korrekt användning

TE 2-A är en handhållen, batteridrivna borrhämmare för skruvdragning, borrar i stål, trä och tegel samt hammarborring/borring med slag i betong och tegel. Användningsområdet kan vara en byggarbetsplats av något slag och omfatta nybyggnation, ut- eller ombyggnad eller renovering.

- Maskinen är avsedd för kontinuerlig drift.
- Använd endast maskinen i torra miljöer.
- Använd inte maskinen där det finns risk för brand eller explosioner.
- Använd endast för maskinen avsedda borrhäm och tillbehör.
- Batterierna får endast användas i maskiner som hör till Hilti-24 V-familjen.
- Använd någon av de rekommenderade batteriladdarna.



- Maskinen får inte ändras eller byggas om på något sätt.

- För att undvika skador bör du endast använda originaltillbehör från Hilti.
- Observera de råd beträffande användning, skötsel och underhåll som ges i bruksanvisningen.
- Maskinen med dess tillbehör kan utgöra en risk om de används på ett felaktigt sätt av utbildad personal eller inte används enligt föreskrifterna.

2.2 Krav på användaren

- Maskinen är avsedd för professionella användare.
- Endast auktoriserad, utbildad personal får använda, sköta och utföra underhåll på maskinen. Personalen måste vara särskilt informerad om de risker som finns.
- Var uppmärksam. Ge akt på vad du gör! Arbeta på ett förnuftigt sätt. Använd inte maskinen om du är okoncentrerad.

2.3 Viktiga egenskaper hos maskinen

- Vibrationsdämpande handtag (elastomer)
- Steglöst reglerbart varvtal
- Permanentmort växelhuss och koppling
- Självbrytande kolborstar
- Funktion för höger-/vänstervarv
- Funktionsväljare med borrarings- och hammarborringsfunktion

3. Verktyg och tillbehör

Sidohandtag och djupmått	Tillval
Fett	Tillval
Putsduk	Tillval
Batteriladdare	C 7/24 (landsspecifikt)
Batteriladdare	C 7/36-ACS (landsspecifikt)
Batteriladdare	TCU 7/36 (landsspecifikt)
Batteri	B24/2,0 NiCd (landsspecifikt)
Batteri	B24/2,4 NiCd (landsspecifikt)
Batteri	B24/3,0 NiMH
Verktygslåda/kartong	
Bältesadapter	BAP 24

4. Teknisk information

Maskin	TE 2-A
Märkspänning	24 V ---
Vikt enligt EPTA-förordning 01/2003	3,9 kg
Mått (L x H x B)	325 x 260 x 92 mm
Tomgångsvarvtal	980 v/min
Varvtal	900 v/min
Slagtal	0 ... 74 Hz (0 ... 4410 slag/min)
Enkelslagsenergi	1,5 Joule
Chuck	TE-C
Hammarborring i betong och tegel	∅ 4 till 16 mm
Borrområde i trä	∅ 3 till 13 mm
Borrområde i metall	∅ 3 till 10 mm
Skrudar med bits-adapter	
– träskruvar	upp till ∅ 6 mm
– HUD-skrudar	upp till ∅ 6 mm
Elektronisk varvtalsreglering via strömbrytaren	
Höger-/vänstervarv	elektr. omkoppling med spärr för att förhindra omkoppling under drift
Dammtätat och permanentmort växelhus (underhållsfritt)	

SV

-OBSERVERA-

Den vibrationsnivå som anges i anvisningarna motsvarar den som uppmätts i EN 60745 för normerande mätningar och kan användas för jämförelse mellan elverktyg. Den är också avsedd för en preliminär uppskattning av vibrationsbelastningen. Den angivna vibrationsnivån gäller elverktygets huvudsakliga användningsområden. Men om elverktyget brukas på andra användningsområden, tillsammans med ej tillhörande insatsverktyg eller utan tillräckligt underhåll, kan vibrationsnivån bli en annan. Detta kan höja vibrationsbelastningen under hela arbetsperioden betydligt. Också de tider då verktyget är fränkopplat eller är igång men inte används måste beaktas vid en noggrann uppskattning av vibrationsbelastningen. Detta kan sänka vibrationsbelastningen under hela arbetsperioden betydligt. Fastställ extra säkerhetsåtgärder till skydd för operatören före påverkan av vibrationerna, till exempel: Underhåll av elverktyg och insatsverktyg, möjlighet att hålla händerna varma, arbetsförloppets organisation.

Ljud- och vibrationsinformation (mätt enligt EN 60745):

Karaktäristisk A-vägd ljudeffektsnivå: 97 dB (A)

Karaktäristisk A-vägd ljudtrycksnivå: 86 dB (A)

Felmarginalen är 3 dB för angiven ljudnivå enligt EN 60745.

Använd hörselskydd!

Triaxiala vibrationsvärden (vibrationsvektorsumma):

enligt EN 60745-2-1

Borring i metall, ($a_{h,D}$) 2,5 m/s²

enligt EN 60745-2-6

Hammarborring i betong, ($a_{h,HD}$) 14,5 m/s²

Osäkerhet (K) för triaxiala vibrationsvärden: 1,5 m/s²

Batteri	B24/2.0 NiCd	B24/2.4 NiCd	B24/3.0 NiMH
Märkspänning	24 V ---	24 V ---	24 V ---
Batterikapacitet	24 V × 2,0 Ah = 48 Wh	24 V × 2,4 Ah = 58 Wh	24 V × 3,0 Ah = 72 Wh
Vikt	1,38 kg	1,45 kg	1,43 kg
Temperaturövervakning	ja	ja	ja
Celltyp	Nickel-kadmium Typ SUB C	Nickel-kadmium Typ SUB C	Nickel-metallhydrid Typ SUB C
Antal celler	20 st	20 st	20 st

Med reservation för tekniska ändringar

5. Säkerhetsföreskrifter

5.1 Allmänna säkerhetsanvisningar

OBS! Samtliga anvisningar ska läsas. Fel som uppstår till följd av att anvisningarna nedan inte följts kan orsaka elstöt, brand och/eller allvarliga kroppsskador. Nedan använt begrepp "Elverktyg" hänför sig till nät-drivna elverktyg (med nätsladd) och till batteridrivna elverktyg (sladdlösa).

TA VÄL VARA PÅ SÄKERHETSANVISNINGARNA.

5.1.1 Arbetsplats

- Håll arbetsplatsen ren och städad.** Ordning på arbetsplatsen och dåligt belyst arbetsområde kan leda till olyckor.
- Använd inte elverktyget i explosionsfarlig omgivning med brännbara vätskor, gaser eller damm.** Elverktygen alstrar gnistor som kan antända dammet eller gaserna.
- Håll under arbetet med elverktyget barn och obehöriga personer på betryggande avstånd.** Om du störs av obehöriga personer kan du förlora kontrollen över elverktyget.

5.1.2. Elektrisk säkerhet

- Elverktygets stickpropp måste passa till vägguttaget.** Stickproppen får absolut inte förändras. Använd inte adapterkontakter tillsammans med skyddsjordade elverktyg. Oförändrade stickproppar och passande vägguttag reducerar risken för elstöt.
- Undvik kroppskontakt med jordade ytor som t.ex. rör, värmeelement, spisar och kylskåp.** Det finns en större risk för elstöt om din kropp är jordad.
- Skydda elverktyget mot regn och väta.** Tränger vatten in i ett elverktyg ökar risken för elstöt.
- Missbruka inte nätsladden och använd den inte för att bära eller hänga upp elverktyget och inte heller för att dra stickproppen ur vägguttaget.** Håll nätsladden på avstånd från värme, olja, skarpa kanter och rörliga maskindelar. Skadade eller tilltrasslade ledningar ökar risken för elstöt.
- När du arbetar med ett elverktyg utomhus, använd endast förlängningssladdar som är godkända för utomhusbruk.** Om en lämplig förlängningssladd för utomhusbruk används minskar risken för elektriskt slag.

5.1.3 Personsäkerhet

- Var uppmärksam, kontrollera vad du gör och använd elverktyget med förnuft.** Använd inte elverktyget när du är trött eller om du är påverkad av droger, alkohol eller mediciner. Under användning av elverktyg kan även en kort ouppmärksamhet leda till allvarliga kroppsskador.
- Bär alltid personlig skyddsutrustning och skyddsglasögon.** Den personliga skyddsutrustningen som t.ex. dammfiltermask, halkfria säkerhetsskor, hjälm

eller hörselskydd – med beaktande av elverktygets modell och driftsätt – reducerar risken för kroppsskada.

- Undvik oavsiktlig igångsättning. Kontrollera att strömställaren står i läget "FRÅN" innan du kopplar stickproppen till vägguttaget.** Om du bär elverktyget med fingret på strömställaren eller ansluter påkopplat elverktyg till nätströmmen kan olycka uppstå.
- Ta bort alla inställningsverktyg och skruvnycklar innan du kopplar på elverktyget.** Ett verktyg eller en nyckel i en roterande komponent kan medföra kroppsskada.
- Överskatta inte din förmåga. Se till att du står stadigt och håller balansen.** I detta fall kan du lättare kontrollera elverktyget i oväntade situationer.
- Bär lämpliga kläder. Bär inte löst hängande kläder eller smycken. Håll håret, kläderna och handskarna på avstånd från rörliga delar.** Löst hängande kläder, smycken och långt hår kan dras in av roterande delar.
- Vid elverktyg med dammutsugnings- och uppsamlingsutrustning, kontrollera att anordningarna är rätt monterade och används på korrekt sätt.** Dessa anordningar reducerar riskerna i samband med damm.

5.1.4 Omsorgsfull hantering och användning av elverktyg

- Överbelasta inte elverktyget. Använd för aktuellt arbete avsett elverktyg.** Med ett lämpligt elverktyg kan du arbeta bättre och säkrare inom angivet effektområde.
- Ett elverktyg med defekt strömställare får inte längre användas.** Ett elverktyg som inte kan kopplas in eller ur är farligt och måste repareras.
- Dra ut stickproppen ur vägguttaget och/eller batteriet innan inställningar utförs, tillbehörsdelar byts ut eller verktyget läggs undan för förvaring.** Denna skyddsåtgärd förhindrar oavsiktlig inkoppling av elverktyget.
- Förvara elverktygen oåtkomliga för barn. Låt elverktyget inte användas av personer som inte är förtrogna med dess användning eller inte läst denna anvisning.** Elverktygen är farliga om de används av oerfarna personer.
- Sköt elverktyget omsorgsfullt. Kontrollera att rörliga komponenter fungerar felfritt och inte kärvar, att komponenter inte brustit eller skadats; orsaker som kan leda till att elverktygets funktioner påverkas menligt. Låt skadade delar repareras innan elverktyget återanvänds.** Många olyckor orsakas av dåligt skötta elverktyg.
- Håll skärverktygen skarpa och rena.** Omsorgsfullt skötta skärverktyg med skarpa eggar kommer inte så lätt i kläm och går lättare att styra.
- Använd elverktyget, tillbehör, insatsverktyg osv.**

enlig dessa anvisningar och på sätt som föreskrivs för aktuell verktygsmodell. Ta hänsyn till arbetsvillkoren och arbetsmomenten. Används elverktyget på icke ändamålsenligt sätt kan farliga situationer uppstå.

5.1.5 Omsorgsfull hantering och användning av sladdlösa elverktyg

- Kontrollera att elverktyget är fränkopplat innan batteriet läggs in. *Insättning av batteriet i ett inkopplat elverktyg kan leda till olyckor.*
- Ladda batterierna endast i de laddare som tillverkaren rekommenderat. *Om en laddare som är avsedd för en viss typ av batterier används för andra batterityper finns risk för brand.*
- Använd endast batterier som är avsedda för aktuellt elverktyg. *Används andra batterier finns risk för kroppsskada och brand.*
- Håll gem, mynt, nycklar, spikar, skruvar och andra små metallföremål på avstånd från reservbatterier för att undvika en bygling av kontaktarna. *En kortslutning av batteriets kontakter kan leda till brännskador eller brand.*
- Om batteriet används på fel sätt finns risk för att vätska rinner ur batteriet. Undvik kontakt med vätskan. Vid oavsiktlig kontakt spola med vatten. Om vätska kommer i kontakt med ögonen, uppsök dessutom läkare. *Batterivätskan kan medföra hudirritation eller brännskada.*

5.1.6 Service

- Låt elverktyget repareras endast av kvalificerad fackpersonal och med originalreservdelar. *Detta garanterar att elverktygets säkerhet upprätthålls.*

5.2 Produktspecifika säkerhetsföreskrifter

5.2.1 Personsäkerhet

- Använd hörselskydd. *Buller kan leda till hörselskador.*
- Använd de extrahandtag som medföljer. *Tappar du kontrollen över verktyget kan det leda till skador.*
- Håll alltid maskinen i handtagen med tvåhandsfattning. Se till att handtaget är torrt, rent och fritt från olja och fett.
- För sidohandtaget till önskat läge och se till att det är korrekt monterat och ordentligt festsatt.
- Undvik att röra vid roterande delar. Slå inte på maskinen förrän den är i arbetsposition.
- Var försiktig så att maskinen inte startas oavsiktligt. Bär aldrig maskinen med ett finger på strömbrytaren. När maskinen inte används, t.ex. under en rast, vid underhållsarbete, vid byte av borr och under transport, ska batteriet tas ur maskinen.
- Använd bara maskinen enligt anvisning och endast i felfritt skick.
- Gör pauser i arbetet och utför avslappnings- och fingerövningar som ökar blodgenomströmningen i fingrarna.

- Säkra området bakom den vägg som ska bearbetas vid borring av genomgående hål och användning av långa borrar.
- Om maskinen används utan dammsugare måste du använda ett andningskydd när du arbetar med dammalstrande material.
- Aktivera inkopplingspärren (R/L-omkopplaren i mittläge) vid förvaring och transport av verktyget i dess väska.
- Elverktygets är inte avsedd att användas av barn, funktionshindrade eller utbildade personer.
- Barn bör tillsägas att inte leka med elverktygets.
- Damm från material som blyhaltig färg, vissa träslag, mineraler och metall kan vara hälsofarliga. Beröring eller inandning av dammet kan orsaka allergiska reaktioner och/eller sjukdomar i andningsvägarna hos användaren eller hos personer som befinner sig i närheten. Vissa slags damm, från till exempel ek eller bok, anses vara cancerframkallande, särskilt i kombination med tillsatsämnen för behandling av trä (kromat, träskyddsmedel). Asbesthaltigt material får bara bearbetas av särskilt utbildad personal. Använd om möjligt en dammsugare. För att dammsugningen ska bli effektiv är det bäst att använda en mobil dammsugare för trä och/eller mineraldamm, som rekommenderas av Hilti och som är anpassad för detta elverktyg. Se till att det finns bra ventilation på arbetsplatsen. Vi rekommenderar användning av andningskyddsmask med filterklass P2. Följ de gällande landsspecifika föreskrifterna för de material som ska bearbetas.

SV

5.2.2 Omsorgsfull hantering och användning av elverktyg

- Spänn fast arbetsstycket ordentligt. Använd en spännanordning eller ett skruvstöd. *På så vis hålls det fast bättre än för hand och du har dessutom båda händerna fria för att hantera maskinen.*
- Se till att verktygen passar i maskinen och sitter fast ordentligt i chucken.
- Håll i verktygets isolerade ytor om det finns risk att dolda elkablar eller nätkabeln kan skadas av verktyget. *Vid kontakt med strömförande ledningar spänningssätts verktygets oskyddade metalldelar och användaren riskerar att få en elektrisk stöt.*

5.2.3 Elektrisk säkerhet

- Innan du börjar arbeta ska du med exempelvis en metalldetektor kontrollera om det finns dolda ledningar för gas, vatten, elektricitet och dylikt på arbetsplatsen. *Apparatens yttre metalldelar kan bli strömförande om de kommer i kontakt med strömförande ledningar. Risk för elektriska stötar och person- och materialskador föreligger.*

5.2.4 Arbetsplats

- Se till att arbetsplatsen är ordentligt upplyst.
- Sörj för god ventilation på arbetsplatsen. *Arbetsplatser med undermålig ventilation kan öka risken för skador genom inandning av damm.*

5.2.5 Personlig skyddsutrustning

Användaren och personer som befinner sig i närheten av arbetsplatsen måste bära skyddsglasögon, hörselskydd och skyddshandskar samt, om ingen dammsugare används, även andningsskydd.



Använd skyddsglasögon



Använd hörselskydd



Använd skyddshandskar



Använd andningsskydd

5.2.6 Omsorgsfull hantering och användning av sladdlösa elverktyg

- Se till att batteriet utanpå är rent och torrt innan du för in det i laddaren för laddning.**
- Kontrollera att batteriet sitter ordentligt fast i maskinen.** Om batteriet faller ner kan det skada dig och/eller andra.
- När batteriet har slutat fungera ska det återvinnas på ett miljövänligt och säkert sätt.**
- Skadade batterier (t.ex. med repor, skadade eller böjda delar, intryckta och/eller utdragna kontakter) får varken laddas eller användas.**

6. Före start

SV



- Det är mycket viktigt att du läser och följer säkerhetsföreskrifterna i den här bruksanvisningen.
- Ett nytt batteri måste laddas fullständigt en första gång innan det tas i bruk så att cellerna laddas korrekt. Om du inte laddar batteriet ordentligt första gången kan det leda till att dess kapacitet försämras.
 - Med batteriladdarna C 7/24 och TCU 7/36 bör du ladda minst 24 timmar på normalt sätt eller minst 12 timmar med rekonditioneringsfunktionen.
 - Batteriladdaren C 7/36-ACS känner automatiskt av om en första laddning eller en normal laddning ska utföras.

-OBSERVERA-

- Maskinen får endast användas tillsammans med något av batterierna B24/2.0 NiCd, B24/2.4 NiCd och B24/3.0 NiMH.
- Vid låga temperaturer sjunker effekten hos batterier.
- Förvara batterierna i rumstemperatur.
- Förvara aldrig batterier i solen, ovanpå ett element eller bakom en glasruta.
- Arbeta inte med batteriet ända tills det tar slut. Byt till det andra batteriet i tid. Ladda genast upp batteriet för nästa byte.

6.1 Montera sidohandtaget (tillval) 3

-OBSERVERA-

Utöver de två fasta handtagen kan ett inställbart sidohandtag (tillval) monteras. Detta ökar säkerheten vid användning, särskilt om borsten träffar på armeringsjärn.

- Öppna sidohandtagsklämman genom att vrida på greppdelen.
- För sidohandtaget (spännbandet) över chucken på maskinen.
- Vrid sidohandtaget till önskat läge.
- Spänn fast sidohandtaget genom att vrida på greppet.

7. Drift

	-FÖRSIKTIGHET-
	<ul style="list-style-type: none">• Maskinen alstrar buller vid borrar/skruvdragning.• För starkt ljud kan skada hörseln.• Använd hörselskydd.

	-FÖRSIKTIGHET-
	<ul style="list-style-type: none">• Borrar/skruvdragning kan medföra att underlaget splittras.• Splittret kan skada kroppsdelar, andningsvägar och ögon.• Använd skyddsglasögon och ett andningskydd.
	

7.1 Ställa in rotationsriktning 4

Med omkopplaren för rotationsriktning kan du ändra spindelns rotationsriktning ③. En spärr förhindrar att omkoppling sker medan motorn går.

Strömbrytaren är spärrad i mittenläget.

- Omkopplaren trycks åt höger (i maskinens arbetsriktning) = högergång.
- Omkopplaren trycks åt vänster (i maskinens arbetsriktning) = vänstergång.

7.2 Skruvar och bits-adapter 5

1. Sätt in bits-adaptern med TE-C-änden i chucken och lås fast chucken.
2. Vrid funktionsväljaren till borraringsymbolen.
3. Välj höger- eller vänstervarv med omkopplaren för rotationsriktning.

7.3 Hammarborrar

1. Ställ omkopplaren för rotationsriktning på högervarv ③.
2. Vrid funktionsväljaren till symbolen för hammarbollar ②.

7.4 Borrar med snabbchuck 6

1. Sätt in snabbchucken med TE-C-änden i chucken och lås fast chucken.
2. Vrid funktionsväljaren till borraringsymbolen.

-FÖRSIKTIGHET-

Om borren fastnar vid borrar med grova borrar kan ett högt vridmoment uppstå. Håll alltid maskinen i handtagen med tvåhandsfattning.

7.5 Koppla till/från

Om motorn stannar mer än 2–3 sekunder till följd av att en borrar fastnat måste du koppla från maskinen för att undvika skador.

1. Genom att trycka långsamt på till/från-knappen kan du ändra varvtalet steglöst från 0 till det maximala varvtalet.

7.6 Ta bort batteriet (2-fingermanöver) 7

1. Tryck på båda låsknapparna.
2. Dra av batteriet bakåt från maskinen.

7.7 Sätta fast batteriet 8

Använd endast något av Hilti-batterierna B24/2.0 NiCd, B24/2.4 NiCd och B24/3.0 NiMH.

1. Skjut in batteriet bakifrån i maskinen tills du hör att det hakar fast för andra gången.

7.8 Ladda batteriet





Batteriet kan inte laddas med bältesadaptern.

Använd endast Hiltis laddare C 7/24, C 7/36-ACS och TCU 7/36.

Felaktig användning kan leda till elektriska stötar, till överhettning eller till syraläckage från batteriet.

Information om hur laddningen går till finns i laddarens bruksanvisning.

7.9 Byte av borrar

	-FÖRSIKTIGHET-
	<ul style="list-style-type: none">• Maskinen kan bli varm under arbetet.• Du kan bränna händerna.• Använd skyddshandskar när du byter borrar.
	

7.9.1 Sätta i borrar 9

1. Ta av batteriet från maskinen.
2. Kontrollera att borrets insticksände är ren och lätt infettad. Rengör och fetta in insticksändan vid behov.
3. Kontrollera att tätningen på dammskyddet är ren och hel. Rengör dammskyddet vid behov och byt ut tätningen om den är trasig.
4. Vrid chucken till symbolen ☾ ☽.
5. För in borret till anslaget i chucken.
6. Vrid borret tills det hakar i.
7. Vrid tillbaka chucken till symbolen ☾ ☽.
8. Dra i borret för att kontrollera att det sitter fast ordentligt.

7.9.2 Ta ut borrar

1. Avlägsna batteriet från maskinen.
2. Vrid chucken till symbolen ☾ ☽.
3. Dra ut borret ur chucken.
4. Vrid tillbaka chucken till symbolen ☾ ☽.

8. Skötsel och underhåll

8.1 Skötsel av borsten

Ta bort smuts som sitter fast och skydda borsten ytor mot rost genom att gnida in dem då och då med en oljefuktad putsduk.

8.2 Skötsel av maskinen



Innan du påbörjar rengöringen bör du ta av batteriet för att undvika att maskinen startas av misstag!

-FÖRSIKTIGHET-

Håll verktyget, särskilt greppytorna, rent och fritt från olja och fett. Använd inga silikonhaltiga skyddsmedel.

Verktygets ytterhölje är tillverkat av slagtålig plast. Handtaget är av elastomer.

Använd aldrig verktyget med tilltäppta ventilations-springor! Rengör ventilations-springorna försiktigt med en torr borste. Se till att främmande föremål inte kommer in i verktyget. Rengör verktygets utsida regelbundet med en lätt fuktad putstrasa. Använd ej högtrycks-spruta, ångstråle eller rinnande vatten till rengöringen! Verktygets elsäkerhet kan riskeras.

8.3 Underhåll

Kontrollera regelbundet att maskinens yttre delar inte är skadade och att manöverfunktionerna fungerar som de ska. Använd inte maskinen om någon del är skadad eller om manöverfunktionerna inte fungerar ordentligt. Låt Hilti-serviceverkstad reparera maskinen.

Reparationer på de elektriska delarna får endast utföras av behörig fackman.

8.4 Skötsel av batterier

Håll kontaktytorna rena från damm och smörjmedel. Rengör vid behov kontaktytorna med en ren putsduk. Arbeta inte med maskinen ända tills batteriet är helt tomt eftersom det kan skada cellerna. Så fort du märker att maskinens effekt minskar måste du ladda upp batteriet igen.

Gör en rekonditioneringsladdning varje månad eller senast när batterikapaciteten har minskat betydligt:

- Med batteriladdarna C 7/24 och TCU 7/36 bör du ladda minst 24 timmar på normalt sätt eller minst 12 timmar med rekonditioneringsfunktionen.
- Batteriladdaren C 7/36-ACS känner automatiskt av om en första laddning eller en normal laddning ska utföras.

Om rekonditioneringen inte ger önskat resultat rekommenderar vi att du låter Hilti-verkstaden titta på batteriet.

8.5 Kontroll efter skötsel- och underhållsarbeten

Efter alla skötsel- och underhållsarbeten bör du kontrollera att alla skydds- och säkerhetsanordningar satts tillbaka och fungerar felfritt.

9. Felsökning

Fel	Möjlig orsak	Lösning
Maskinen fungerar inte.	Batteriet är inte ordentligt isatt eller också har batteriet laddats ur. Elektriskt fel.	Batteriet måste haka i 2 ggr med ett "klick" resp. batteriet måste laddas. Ta ut batteriet ur maskinen och kontakta Hilti-verkstad.
Inget slag.	Kontrollera funktionsväljaren.	Vrid funktionsväljaren till symbolen "hammarborrning".
Strömbrytaren kan inte tryckas ner resp. är spärrad.	Omkopplaren för rotationsriktning står i mittenläget (transportläget).	Tryck omkopplaren för rotationsriktning åt vänster eller åt höger.
Varvtalet sjunker plötsligt.	Batterikapaciteten är nästan slut.	Byt batteri och ladda det tomma batteriet.
Batteriet laddas ur fortare än vanligt.	Batteriet är inte i optimalt skick.	Utför en rekonditioneringsladdning (se laddarens bruksanvisning)
Batteriet hakar inte i med ett hörbart "klick".	Batteriets låsmekanism är smutsig.	Rengör låsmekanismen och haka fast batteriet. Kontakta Hilti-verkstad om problemet kvarstår.
Maskinen eller batteriet överhettas.	Elektriskt fel. Maskinen är överbelastad (användningsgränsen har överskridits).	Koppla genast från maskinen, ta ut batteriet och kontakta Hilti-verkstad. Välj rätt verktyg för respektive tillämpning.

SV

10. Avfallshantering



Återvinn avfallet

Hilti-maskiner är till stor del tillverkade av återvinningsbart material. En förutsättning för återvinning är att materialet separeras på rätt sätt. I många länder tar Hilti emot sina uttjänta produkter för återvinning. Fråga Hiltis kundservice eller din Hilti-säljare.

Källsortera batteriet enligt de nationella föreskrifterna eller lämna tillbaka uttjänta batterier till Hilti.



Gäller endast EU-länder

Elektriska verktyg får inte kastas i hushållssoporna!

Enligt direktivet som avser äldre elektrisk och elektronisk utrustning och dess tillämpning enligt nationell lagstiftning ska uttjänta elektriska verktyg sorteras separat och lämnas till miljövänlig återvinning.

11. Tillverkarens produktgaranti

Hilti garanterar att produkten inte har några material- eller tillverkningsfel. Garantin gäller under förutsättning att produkten används och hanteras, sköts och rengörs enligt Hiltis bruksanvisning samt att den tekniska enheten bevarats, d.v.s. att endast originaldelar, tillbehör och reservdelar från Hilti har använts.

Garantin omfattar kostnadsfri reparation eller kostnadsfritt utbyte av felaktiga delar under hela produktens livslängd. Delar som normalt slits omfattas inte av garantin.

Ytterligare anspråk är uteslutna, såvida inte annat strikt föreskrivs i nationella bestämmelser. Framför allt kan Hilti inte hållas ansvarigt för direkta eller

indirekta tillfälliga skador eller följdskador, förluster eller kostnader i samband med användningen eller p.g.a. att produkten inte kan användas för en viss uppgift. Indirekt garanti avseende användning eller lämplighet för något bestämt ändamål är uttryckligen uteslutna.

När felet fastställts ska produkten tillsammans med den aktuella delen skickas för reparation och/eller utbyte till Hiltis serviceverkstad.

Denna garanti omfattar Hiltis samtliga skyldigheter och ersätter alla tidigare eller samtida uttalanden, skriftliga eller muntliga överenskommelser vad gäller garanti.

sv

12. Försäkran om EU-överensstämmelse (original)

Beteckning:	Batteridrivna borrhämmare
Typbeteckning:	TE 2-A
Konstruktionsår:	2003

Vi försäkrar på eget ansvar att denna produkt överensstämmer med följande riktlinjer och standarder: 2004/108/EG, 2006/66/EG, EN 60745-1, EN 60745-2-6, 2006/42/EG, EN ISO 12100, 2011/65/EU, 2004/108/EG.

**Hilti Corporation, Feldkircherstrasse 100,
FL-9494 Schaan**



Paolo Luccini
Head of BA
Quality and Process Management
Business Area
Electric Tools & Accessories
01/2012

Jan Doongaji
Executive Vice President
BU Power Tools & Demolition

01/2012

Teknisk dokumentation vid:

Hilti Entwicklungsgesellschaft mbH
Zulassung Elektrowerkzeuge
Hiltistrasse 6
86916 Kaufering
Deutschland



Hilti Corporation

LI-9494 Schaan

Tel.: +423 / 234 21 11

Fax: +423 / 234 29 65

www.hilti.com

Hilti = registered trademark of Hilti Corp., Schaan

W 2842 | 0113 | 10-Pos. 1 | 1

Printed in China © 2013

Right of technical and programme changes reserved S. E. & O.

304444 / A3

