

HILTI

PD 40

Bedienungsanleitung

de

Operating instructions

en

Mode d'emploi

fr

Istruzioni d'uso

it

Manual de instrucciones

es

Manual de instruções

pt

Gebruiksaanwijzing

nl

Οδηγίες χρήσεως

el

Kullanma Talimatı

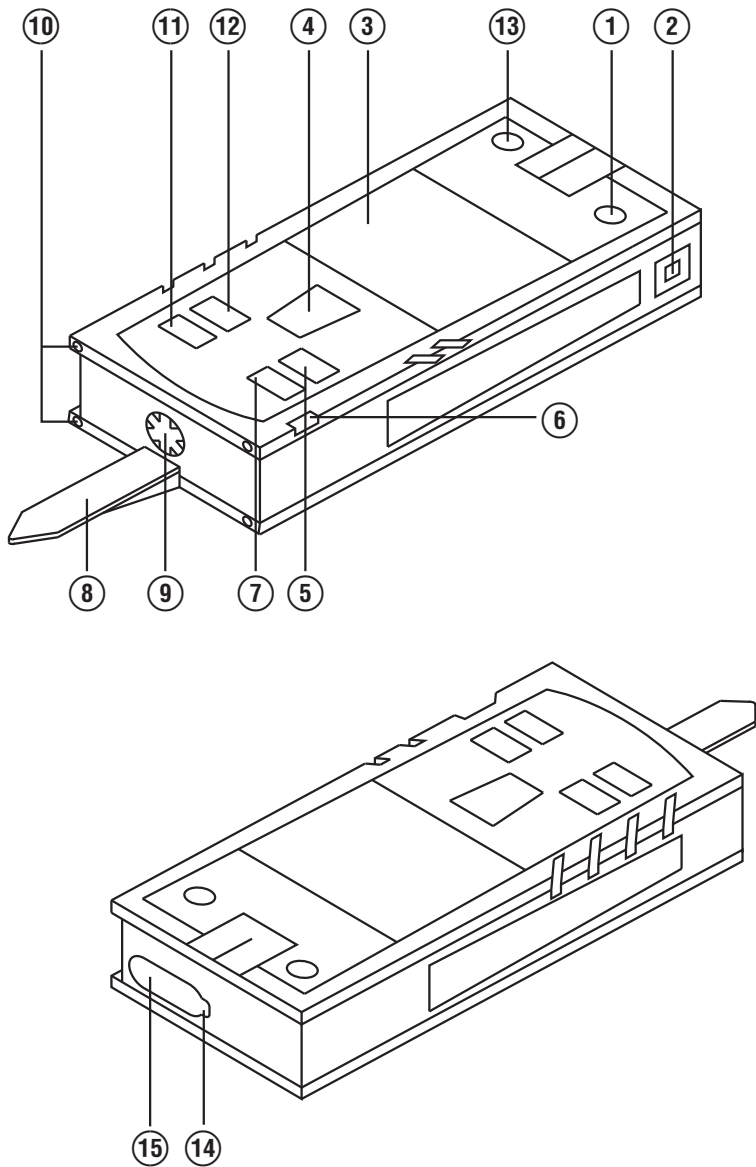
tr

دليل الاستعمال

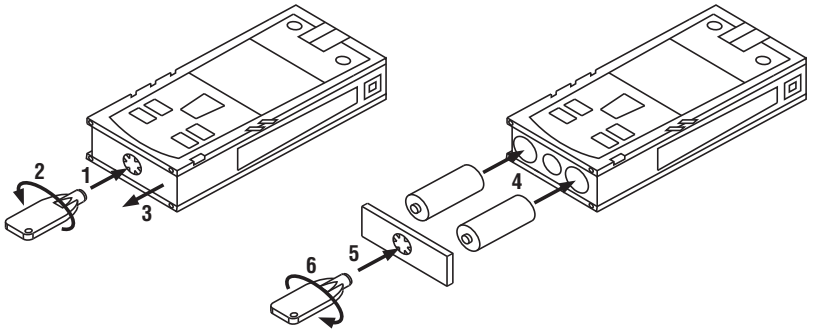
ar



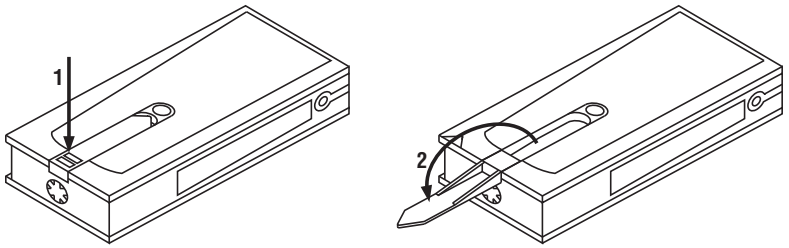
CE



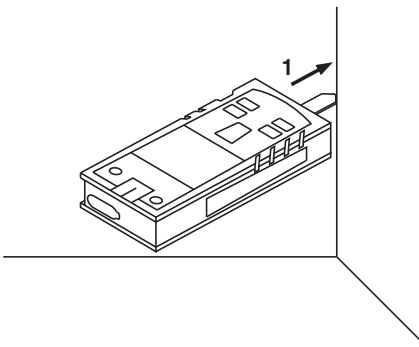
2



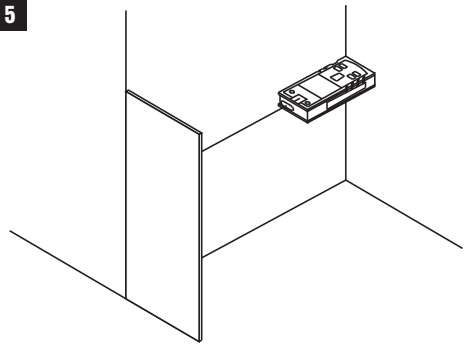
3



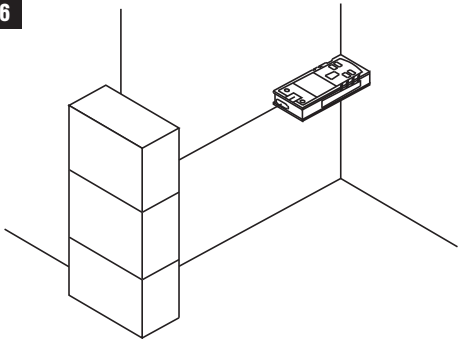
4



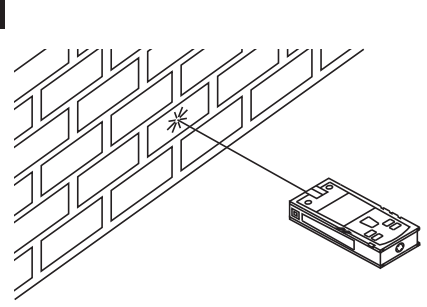
5



6



7



ORIJİNAL KULLANIM KILAVUZU

PD 40 Lazer Uzaklık Ölçme Aleti

Çalıştırmadan önce kullanım kılavuzunu mutlaka okuyunuz.

Bu kullanım kılavuzunu daima alet ile birlikte muhafaza ediniz.

Aleti, sadece kullanım kılavuzu ile birlikte başka kişilere veriniz.

İçindekiler	Sayfa
1 Genel bilgiler	117
2 Tanımlama	118
3 Aletler, aksesuarlar	121
4 Teknik veriler	121
5 Güvenlik uyarıları	122
6 Çalıştırma	123
7 Kullanım	126
8 Bakım ve onarım	127
9 Hata arama	128
10 İmha	128
11 Aletlerin üretici garantisini	129
12 EG Uygunluk açıklaması (Orijinal)	129

1 Sayıların her biri bir resmi işaret eder. Metin ile ilgili resimleri açılabilen sayfalarda bulabilirsiniz. Kılavuzu okurken bunu açık tutunuz. Bu kullanım kılavuzu metninde lazerli mesafe ölçer PD 40 daima «Alet» olarak tanımlanmıştır.

Alet parçaları, kullanım ve gösterge elemanları **1**

- 1 Açma / Kapama tuşu
- 2 Yan ölçüm tuşu
- 3 Grafik görüntü
- 4 Ölçüm tuşu
- 5 Silme tuşu (Clear)
- 6 Yatay düzey
- 7 Yüzey tuşu
- 8 Ölçüm ucu
- 9 PDA 71 ölçüm uzatması için 1/4 inç diş
- 10 Arka dayanak kılavuzu
- 11 Eksi tuşu
- 12 Artı tuşu
- 13 Referans tuşu
- 14 Lazer çıkış merceği
- 15 Alış merceği

1 Genel bilgiler

1.1 Uyarı metinleri ve anlamları

TEHLİKE

Ağır vücut yaralanmalarına veya doğrudan ölüme sebep olabilecek tehlikeler için.

İKAZ

Ağır vücut yaralanmalarına veya ölüme sebep olabilecek olası tehlikeli durumlar için.

DİKKAT

Hafif vücut yaralanmalarına veya maddi hasarlara yol açabilecek olası tehlikeli durumlar için.

UYARI

Kullanım uyarıları ve kullanım ile ilgili diğer gerekli bilgiler.

1.2 Piktogramların açıklaması ve diğer uyarılar

İkaz işaretleri



Genel tehlikelere karşı uyarı

Semboller



Kullanmadan önce kullanım kılavuzunu okuyunuz



Atıkların yeniden değerlendirilmesini sağlayınız



CFR 21, § 1040'a göre lazer sınıfı II



Lazer Sınıf 2, EN 60825-3:2007



Işına bakmayınız



Sıcaklık göstergesi



Pil göstergesi

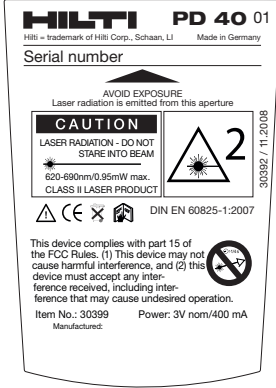


Donanım hatası



Uygunsuz sinyal durumları

Tip plakası



PD 40

Tanımlama detaylarının alet üzerindeki yeri

Tip tanımı ve model tanımı aletinizin tip plakası üzerindedir. Bu verileri kullanım kılavuzunuza aktarınız ve temsilcilik veya servislerimize olan sorularınızda her zaman bu verileri bulundurunuz.

Tip:

Seri no:

2 Tanımlama

2.1 Usulüne uygun kullanım

Bu alet uzaklıkları ölçmek, yüzeyleri hesaplamak ve uzaklıkları toplamak veya çıkartmak için ayarlanmıştır. Bu aleti kot alma aleti olarak kullanmayınız.

Plastik köpüklü malzemelerin ölçümlerinde, örneğin Styropor, Styrodor, kar veya aşırı yansıtıcı yüzeyler, vb. yanlış ölçme değerlerine neden olabilir.

Eğitim görmemiş personel tarafından uygunsuz işlem yapılır usulüne uygun kullanılmazsa, alet ve yardımcı gereçlerinden dolayı tehlike oluşabilir.

Çevre etkilerini dikkate alınız. Aleti yangın veya patlama tehlikesi olan bir yerde kullanmayınız.

Kullanım kılavuzundaki çalıştırma, bakım ve koruma bilgilerine uyunuz.

Yaralanma tehlikelerini önlemek için sadece orijinal Hilti aksesuar ve ilave aletlerini kullanınız.

Alette kötüye kullanım veya değişikliklere izin verilmez.

UYARI

Çalıştırma ve depolama sıcaklıklarına uyulmasına dikkat ediniz.

2.2 Gösterge

Gösterge ölçme değeri, ayarlar ve aletin statüsünü gösterir. Ölçme modunda güncel ölçme değerleri en alttaki gösterge bölgesinde (sonuç bölgesi) gösterilir. Yüzey gibi fonksiyonlarda ölçülen uzaklıklar ara sonuç bölgesinde gösterilir ve hesaplanan sonuç en alttaki gösterge bölgesinde (sonuç bölgesi) gösterilir.

2.3 Gösterge aydınlatması

Düşük ortam aydınlığında bir tuşa basıldığında gösterge aydınlatması otomatik olarak devreye girer. 10 saniye sonra aydınlatma yoğunluğu %50 azalır. Toplam 20 saniye içinde hiçbir tuşa basılmazsa aydınlatma kapanır.

UYARI

Gösterge aydınlatması ek akım tüketir. Bu yüzden sık kullanıldığında akünün daha kısa sürede boşalacağı dikkate alınmalıdır.

2.4 Çalışma prensibi

Gönderilen lazer ölçme ışını yansıtıcı yüzeyin temasına kadar olan uzaklık belirtilir. Kırmızı lazer ölçme noktası ile ölçme hedefi tanımlanır. Erişim mesafesi, yansıtma kapasitesine ve ölçülen hedefin yüzey özelliklerine bağlıdır.

2.5 Ölçme prensibi

Alet, bir nesneden yansiyacak görünür bir lazer ışını vurumu gönderir. Işının yolculuk süresi uzaklığın ölçüm birimidir. Bu ölçüm prensibi özel bir yansıtıcı olmadan nesnelere olan uzaklığı çok hızlı ve güvenilir uzaklık ölçümleri yapılmasına olanak sağlar.

2.6 Standart ölçüm göstergesi

Alet açma/kapama tuşuyla veya ölçüm tuşuyla açıldığında her zaman standart ölçüm göstergesi aktif kılınır.

2.7 Gösterge sembolleri

Sıcaklık	Sıcaklık çok yüksek (>+50°C) / çok düşük (<-10°C)	Aleti soğutunuz veya ısıtınız
Uyumsuz sinyal durumları	Çok az yansıyan lazer ışığı	Ön kenardan itibaren ölçüm uzaklığı > 50 mm kuralına uyunuz; merceği temizleyiniz; başka yüzeyleri kullanarak ölçünüz veya ölçüm plakası kullanınız
Genel donanım hatası	Aleti kapatınız ve yeniden açınız; hata devam ederse lütfen Hilti Servisi'ni bilgilendiriniz	

2.8 Tuş takımı

Açma / Kapama tuşu	Alet kapalıyken tuşa kısa süreyle basılırsa alet açılır.
	Alet kapalıyken tuşa uzun süreli basılırsa menü aktifleşir.
	Alet açıkken tuşa kısa süreyle basılırsa alet kapanır.
Ölçüm tuşu	Lazeri aktifleştirir.
	Uzaklık ölçümünü başlatır.
	Sürekli ölçümü aktifleştirir (yakl. 2sn. basıldığında). Sürekli ölçümü durdurur.
Artı tuşu	Uzaklık ve yüzey toplamayı aktifleştirir.
	Uzaklıklar, standart ölçüm göstergesinde toplanır.
	Yüzeyler, yüzey fonksiyonunda toplanır.
Eksi tuşu	Uzaklık ve yüzey çıkarmayı aktifleştirir.
	Uzaklıklar, standart ölçüm göstergesinde çıkarılır.
	Yüzeyler, yüzey fonksiyonunda çıkarılır.
Yüzey tuşu	Yüzey ölçümü fonksiyonunu aktifleştirir.
	Ölçüm değerleri mevcutsa: Tüm ölçüm değerlerini siler ve fonksiyonu yeniden başlatır.
	Ölçüm değerleri mevcut değilse: Yüzey ölçümünü sonlandırır.
	Sürekli ölçümü (Tracking) durdurur.
Silme tuşu (Clear)	C tuşu işletim durumuna bağlı olarak farklı fonksiyonlara sahiptir
	Sürekli ölçümü (Tracking) durdurur. Standart ölçüm göstergesini siler.

Silme tuşu (Clear)	Son ölçümü siler ve fonksiyonlarda bir adım geriye gider.
	Ölçüm değerleri mevcut değilse yüzey fonksiyonunu sonlandırır.
Referans tuşu	Farklı ölçüm referansı ön ve arka arasında devre değiştirir.

2.9 Akü durum göstergesi

Katman sayısı	% olarak şarj durumu
4	= %100 dolu
3	= %75 dolu
2	= %50 dolu
1	= %25 dolu
0	boş

2.10 Standart donanımın teslimat kapsamına aşağıdakiler dahildir

- 1 Lazerli mesafe ölçer PD 40
- 1 Bilek ipi
- 2 Aküler
- 1 Pil anahtar
- 1 Kullanım kılavuzu
- 1 Üretici sertifikası

2.11 Lazer görüş gözlüğü PUA 60

Bu bir lazerden koruma gözlüğü değildir ve gözü lazer ışınından korumaz. Bu gözlük renk görüşünü sınırladığından kamuya açık trafiğe sahip alanlarda kullanılamaz ve bu gözlükle güneşe bakılamaz. Lazer görüş gözlüğü PUA 60 lazer ışının görünürlüğünü belirgin biçimde artırır.

2.12 Hedef plakası PDA 50/ 51 /52

Hedef plakası PDA 50 özel bir yansımaya kaplamasına sahip sert plastikten üretilmiştir. 10 m'den daha büyük uzaklıklar söz konusu olduğunda uygun olmayan ışık ortamlarında bu hedef plakasını kullanmak faydalı olacaktır. Hedef plakası PDA 51 yansımaya kaplamasıyla donatılmamıştır ve uygun olmayan ışık ortamlarında ve daha düşük uzaklıklarda kullanılması önerilir. Hedef plakası PDA 52 da PDA 50'nin sahip olduğu yansımaya kaplamasıyla donatılmıştır, ancak biraz daha büyüktür ve A4 formatındadır (210 x 297 mm). Böylece daha yüksek uzaklıklarda hedef plakasını hedef almak çok daha kolay hale gelir.

UYARI

Hedef plakasında uzaklıkları güvenilir biçimde ölçmek için hedef plakasına mümkün olduğunca dik biçimde ölçüm yapılmalıdır. Aksi takdirde hedef plakasındaki hedef noktası ile yerleştirme noktası aynı düzeyde bulunmayabilir (paralel aks).

UYARI

Hedef plakası ile daha da kesin ölçümler için ölçülen uzaklığa 1,2 mm değeri eklenmelidir.

2.13 Ölçüm uzatması PDA 71

Ölçüm uzatması alüminyumdan üretilir ve iletken olmayan, plastik bir tutamakla donatılmıştır. Ölçüm uzatmasında mevcut olan vida PD 40 tarafından arka alet dayanağının dışı kovanına vidalanır. Ölçüm uzatması vidalandıktan sonra arka alet dayanağı ölçüm uzatmasının ucuna geçer ve arka dayanak 1270 mm (50 inç) uzatılmış olur.

3 Aletler, aksesuarlar

Tanım	Tanımlama
Hedef plakası	PDA 50
Hedef plakası	PDA 51
Hedef plakası	PDA 52
Ölçüm uzatması	PDA 71

Tanım	Tanımlama
Bilek ipi	PDA 60
Takım çantası	PDA 65
Lazer koruma gözlüğü	PUA 60

4 Teknik veriler

Teknik değişiklik hakkı saklıdır!

Teknik veriler	Değer girişi
Güç kaynağı	3V DC AA pil
Pil durum kontrolü	%100, %75, %50, %25 doluluğu gösteren 4 katmanlı pil göstergesi : Bütün katmanlar boş/ Pil veya akü boş
Ölçüm alanı	0,05...200 m
Hedef plakasız tipik ölçüm alanı	Beyaz, harçsız yapı duvarı: 100 m Kuru beton: 70 m Kuru briket: 50 m
Hassasiyet	±1,0 mm, tipik tek ve sürekli ölçümler için
En küçük gösterge birimi	1 mm
Işık çapı	Işık uzunluğu 10 m: Maks. 6 mm Işık uzunluğu 50 m: Maks. 30 mm Işık uzunluğu 100 m: Maks. 60 mm
Temel çalışma türleri	Tek ölçümler, sürekli ölçüm, hesaplamalar / fonksiyonlar
Gösterge	İşletim durumu ve güç kaynağını sürekli olarak gösterildiği aydınlatılmış dot matris gösterge
Lazer	görünür 635 nm, Daha düşük çıkış başarısı 1 mW: Lazer sınıfı 2 IEC 825- 1:2007; CFR 21 § 1040 (FDA)
Kendiliğinden kapatma	Lazer: 1 dak Alet: 10 dak
Çalışma süresi	Şu süre için lazer açıken yapılabilecek azami ölçüm sayısı 10 s Alkali mangan 8.000... 10.000 NiMH 6.000...8.000
Çalışma sıcaklığı	-10...+50 °C
Depolama sıcaklığı	-30...+70 °C
Koruma sınıfı (akü bölümü dışında)	IP 54 Toz ve püskürtme suyu koruması IEC 529
Pilsiz ağırlık	170 g
Boyutlar	120 mm X 55 mm X 28 mm

tr

Menü/Birimler	Mesafe	Yüzey	Hacim
m	Metre	m ²	m ³
cm	Santimetre	m ²	m ³
mm	Milimetre	m ²	m ³
inç	Ondalık inç	inç ²	inç ³
1/8 inç	inç 1/8	inç ²	inç ³
1/16 inç	inç -1/16	inç ²	inç ³
1/32 inç	inç -1/32	inç ²	inç ³
ft	Ondalık ayak	Ayak ²	Ayak ³
Ft 1/8	Ayak inç 1/8	Ayak ²	Ayak ³
Ft 1/16	Ayak inç -1/16	Ayak ²	Ayak ³
Ft 1/32	Ayak inç -1/32	Ayak ²	Ayak ³
Yarda	Ondalık yarda	Yarda ²	Yarda ³

tr

5 Güvenlik uyarıları

Kılavuzun her bölümünde bulunan güvenlik tekniği uyarılarının yanı sıra aşağıdaki kurallar her zaman uygulanmalıdır.

5.1 Ana güvenlik açıklamaları

- Herhangi bir emniyet tertibatını devreden çıkarmayınız ayrıca hiçbir uyarı ve ikaz levhasını çıkarmayınız.
- Çocukları lazer aletlerinden uzak tutunuz.
- Uygunsuz şekilde açılan aletlerde sınıf 2'yi aşan lazer ışınları yayılabilir. Aleti sadece Hilti servisine tamir ettiriniz.
- Her kullanımdan önce aletin çalışma türünü kontrol ediniz.
- Alet, hamilelerin yakınında kullanılmamalıdır.
- Yüksek yansıtma alanlarındaki kötü yansıyan zeminlerdeki ölçümler yanlış ölüm değerlerine neden olabilir.
- Cam veya diğer nesnelere yapılan ölçümler, ölçüm sonuçlarını yanıltabilir.
- Örneğin lazer ışınından geçen kişilerden dolayı hızlı değişen ölçüm şartları, yanlış ölçüm sonuçlarına neden olabilir.
- Aleti güneşe karşı veya başka güçlü ışık kaynaklarına karşı kurmayınız.

5.2 Çalışma yerinin usulüne göre ayarlanması

- Merdiven üzerindeki doğrultma çalışmalarında aşırı vücut hareketlerinden sakınınız. Güvenli bir duruş sağlayınız ve her zaman dengeli durunuz.
- Ölçümden önce ölçüm referansının ayarını kontrol ediniz.
- Alet çok düşük sıcaklıktan daha sıcak bir ortama getirildiğinde veya tam tersi olduğunda alet ortam şartlarına uygun hale getirilmelidir.
- Emin olmak için daha önce girdiğiniz değerleri ve önceki ayarları kontrol ediniz.

- Aletin hizalanmasında yuvarlak su terazisi alete eğik durmalıdır.
- Ölçüm yerini emniyete alınız ve aleti ayarlarken ışınların başka kişilere veya kendi üzerinize gelmemesine dikkat ediniz.
- Aleti sadece belirtilen uygulama sınırları içerisinde kullanınız.
- Ülkeye özgü kazaların önlenmesi ile ilgili talimatlara dikkat ediniz.

5.3 Elektromanyetik uyumluluk

Aletin ilgili yönetmeliklerin en katı taleplerini yerine getirmesine rağmen Hilti, hatalı işleme neden olabilecek, aletin yüksek ışınlama dolayısıyla hasar görmesini engelleyemez. Bu veya emin olmadığınız diğer durumlarda kontrol ölçümleri yapılmalıdır. Aynı zamanda Hilti, diğer aletlerin (örn. uçaklardaki navigasyon donanımları) etkilenmemesini garanti edemez. Alet A sınıfına karşılık gelir; Oturma alanlarındaki bozukluklar engellenemeyebilir.

5.4 Genel güvenlik önlemleri

- Kullanılmadan önce aleti kontrol ediniz. Alet hasarlı ise, bir Hilti Servisi'ne tamir ettiriniz.
- Bir düşme veya diğer mekanik etkilerden sonra aletin tam olarak çalışması kontrol edilmelidir.
- Alet, zorlu inşaat yeri kullanımı için tasarlanmış olmasına rağmen, diğer ölçüm aletleri gibi özenle bakımı yapılmalıdır.
- Alet nem almaya karşı korumalı olmasına rağmen, aleti taşıma çantasına koymadan önce kurulumunuz.

5.5 Elektrikli

- Piller çocukların elleri ile temas etmemelidir.

- b) **Pilleri aşırı ısıtmayınız ve ateşe atmayınız.** Piller patlayabilir ve toksinli maddeler ortaya çıkabilir.
- c) **Pilleri şarj etmeyiniz.**
- d) **Pilleri alete lehimlemeyiniz.**
- e) **Pilleri kısa devre yaparak boşaltmayınız.** Aşırı ısınabilir ve yanmasına neden olabilir.
- f) **Pilleri açmayınız ve aşırı mekanik yükte bırakmayınız.**

5.6 Lazer sınıflandırması

Satış versiyonuna bağlı olarak alet IEC60825-3:2007 / EN60825-3:2007 uyarınca lazer sınıfı 2'ye ve

CFR 21 § 1040 (FDA) uyarınca Class II'ye karşılık gelir. Bu aletler başka koruyucu önlemler olmadan kullanılabilir. Göz, lazer ışınının olası kısa süreli temasına karşı göz kapağı koruma refleksi ile korunur. Bu göz kapağı koruma refleksi ancak, ilaçlar, alkol veya uyuşturucudan etkilenebilir. Buna rağmen güneşte olduğu gibi, doğrudan ışık kaynağına bakılmamalıdır. Lazer ışını kişilere doğru tutulmamalıdır.

5.7 Taşıma

Alet hiçbir zaman pil/akü paketi takılarak gönderilmemelidir.

6 Çalıştırma



6.1 Pillerin takılması 2

DİKKAT

Hasarlı pilleri kullanmayınız.

DİKKAT

Daima komple pil takımını değiştiriniz.

TEHLİKE

Yeni ve eski pilleri karıştırmayınız. Çeşitli üreticilerin pillerini veya farklı tip tanımlı pilleri kullanmayınız.

1. Arka taraftaki pil kapağının vidalarını çıkarınız.
2. Pilleri paketten çıkarınız ve doğrudan alete takınız.
UYARI Polarizasyona dikkat ediniz (pil bölümündeki işaretlere bakınız).
3. Pil bölmesi kilidini iyi kapattığınızı kontrol ediniz.

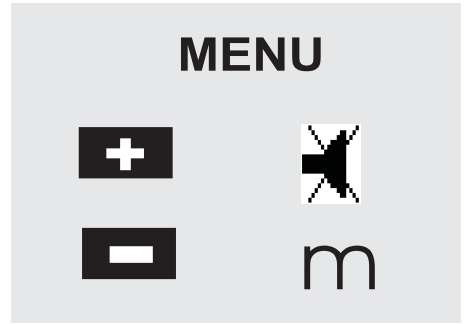
6.2 Aleti açma / kapama

1. Alet açma / kapama tuşuyla ve ölçüm tuşuyla açılabilir.
2. Kapalı durumdayken açma / kapama tuşuna basınız: Alet açılır.
Lazer kapalıdır.
3. Açık durumdayken açma / kapama tuşuna basınız: Alet kapanır.
4. Kapalı durumdayken ölçüm tuşuna basınız: Alet ve lazer açılır.

6.3 İlk uzaklık ölçümleri

1. Ölçme tuşuna bir kez basınız.
Kapalı alette alet ve ölçme ışını açılır.
Alet açıldığında ölçme ışını da açılır.
2. Görünür lazer noktasıyla yaklaşık 3 - 10 metre uzaklıkta beyaz bir yüzeyi noktayı hedef alınız.
3. Ölçüm tuşuna tekrar basınız.
Bir saniyeden kısa süre içinde örneğin 5,489 m gibi bir uzaklık görüntülenir.
Alet ile ilk uzaklık ölçümünü gerçekleştirdiniz.

6.4 Menü ayarları

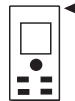


1. Menüü başlatmak için kapanmış olan aletin açma/kapama tuşuna yaklaşık 2 saniye kadar basınız.
2. Bip tonunu açma veya kapama işlemi için artı tuşuna basınız.
3. Birimleri sırasıyla değiştirmek için eksi tuşuna basınız.
4. Menüü sonlandırmak için açma/kapama tuşuna kısa süreyle basınız.
Alet kapatılır ve görüntülenen tüm ayarlar devralınır.

6.5 Ölçüm referansları

UYARI

Alet uzaklıkları 4 farklı stop veya referans ile ölçülebilir. Ön kenar ile arka kenar arasında geçiş yapmak için aletin önünde soldaki referans tuşu kullanılır. Dayanak ucu 180° katlanırsa, dayanak otomatik olarak dayanak ucuna geçer. Ölçüm uzatması vidalanırsa, bu alet tarafından otomatik tanınır ve uzun ölçüm ucu sembolü ile gösterilir.



Ön kenar



Arka kenar



Dayanak ucu



Ölçüm uzatması PDA 71. Eğer vidalanırsa, otomatik olarak tanınır.

6.6 Uzaklıkları ölçmek

UYARI

Dayanak ucu kapatıldığında daha önce ne kadar açıldığına ve dayanağın yerine bağlı olmaksızın ölçme referansı her zaman arka kenar olarak belirlenir.

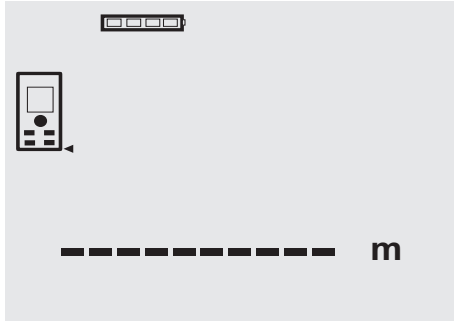
Uzaklıklar uygun olmayan hareketsiz hedeflerin tümünde ölçülebilir; yani beton, taş, plaka, plastik, kağıt vb. Prizmalar ve benzer yüksek yansıtıcı özellikli hedefler geçerli değildir ve sonucu bozabilirler.

6.6.1 Adım adım uzaklık ölçümleri

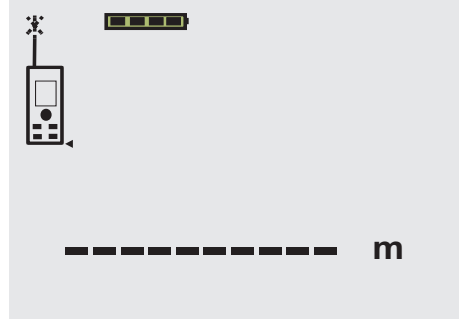
UYARI

Alet uzaklıkları en kısa sürede ölçer ve bu sırada göstergede kullanılabilecek farklı bilgileri gösterir.

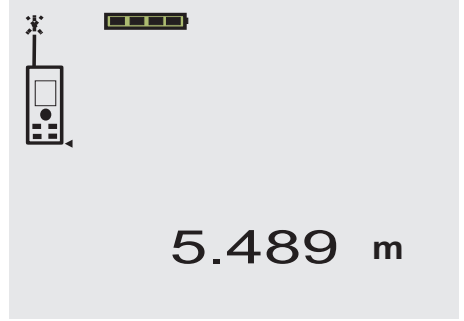
Açma/kapama tuşuyla aleti açınız



Ölçüm tuşuna bir defa basınız. Kırmızı lazer ölçüm ışını açılır ve bir nokta olarak hedef yüzeyde görülür. Göstergede bu hedef modu yanıp sönen bir lazer sembolüyle gösterilir.



Hedefi gözle tespit ediniz. Uzaklık ölçümü için ölçüm tuşuna bir daha basınız. Genelde sonuç en fazla bir saniye içinde sonuç bölgesinde gösterilir ve lazer ölçüm ışını kapanır.



Sonraki uzaklık ölçümlerinde önceki 3 uzaklık ara sonuç bölgelerinde görüntülenir, yani ölçülen son 4 uzaklık gösterilir.



Elbette alet her zaman ölçüm tuşu ile açılabilir. Bu göstergede C tuşuna basılırsa göstergede gösterilen tüm değerler silinir.

6.6.2 Ölçüm modu

Uzaklık ölçümlerini iki farklı ölçüm modunda gerçekleştirmek mümkündür: tek ölçüm ve sürekli ölçüm. Sürekli ölçüm; kenarlar, köşeler, boşluklar vb. ölçülmesi zor uzaklık durumlarında veya belirlenen uzaklıkların birbirine eklenmesi için kullanılır.

6.6.2.1 Tek ölçüm (Ölçüm tuşu)

1. Ölçüm tuşuyla lazer ölçüm ışını açınız.
2. Ölçüm tuşuna bir defa daha basınız. Ölçülen uzaklık bir saniyeden daha az bir sürede aşağıdaki sonuç bölgesinde gösterilir.

6.6.2.2 Tek ölçüm (Açma/kapama tuşu)

1. Açma/kapama tuşuyla lazer ölçüm ışını açınız.
2. Lazeri açmak ve hedefi görmek için ölçüm tuşuna basınız.
3. Ölçüm tuşuna bir defa daha basınız. Ölçülen uzaklık bir saniyeden daha az bir sürede aşağıdaki sonuç bölgesinde gösterilir.

6.6.2.3 Sürekli ölçüm

UYARI

Tek uzaklıkların ölçülebileceği her yerde sürekli ölçüm mümkündür. Bu, yüzey gibi fonksiyonlar için de geçerlidir.

1. Sürekli ölçümü aktifleştirmek için yaklaşık 2 saniye ölçüm tuşuna basınız.
UYARI İster alet kapalı, ister ölçme ışınları kapalı veya açık olsun, alet daima sürekli ölçümde çalışacaktır.
Sürekli ölçümde uzaklıklar saniyede yaklaşık 6 - 10 ölçümle sonuç bölgesine yazılır. Bu hedef yüzeyinin yansıtma kapasitesine bağlıdır. Bip tonu açığa saniyede yaklaşık 2-3 bip tonuyla sürekli ölçüm sinyali gönderilir.
2. Ölçüm işlemi ölçme tuşuna tekrar basılarak durdurulur.
Son geçerli ölçüm sonuç bölgesinde gösterilir.

6.6.3 Kenarlardan ölçmek 3 4

Oda köşegenlerini ölçmek veya erişilemeyen köşelerden ölçüm yapmak için dayanak ucu kullanılır.

1. Dayanak ucunu 180° açınız.
Ölçüm referansı otomatik olarak değişir. Alet uzayan ölçüm referansını sezer ve ölçülen uzaklığı otomatik olarak bu değere göre düzeltir.
2. Dayanak ucu açık aleti istediğiniz çıkış noktasına yerleştiriniz ve hedef noktasına hizalayınız.
3. Ölçüm tuşuna basınız.
Göstergede ölçülen değer görünür.

6.6.4 Hedef işaretleriyle ölçmek 5 6

Dış kenardaki uzaklıkları ölçmek için (örneğin evlerin dış duvarları, çitler vb.) kalaslar, tuğlalar veya bu amaçla

kullanacağınız başka yardımcı nesnelere dış kenarlarda hedef işareti olarak kullanabilirsiniz. Daha büyük erişim mesafeleri veya uygun olmayan ışık ortamları (güçlü güneş ışığı) için PDA 50, PDA 51 ve PDA 52 ölçüm plakalarını kullanmanızı öneririz.

6.6.5 Aydınlık ortamında ölçüm

Büyük uzaklıklar veya çok aydınlık ortamlar söz konusu olduğunda PDA 50, PDA 51 ve PDA 52 hedef plakalarını kullanmanızı öneririz.

6.6.6 Pürüzlü yüzeylerde ölçüm 7

Pürüzlü yüzeylerde ölçüm yapılırken (örneğin kaba alçı) ortalama bir değer ölçülür, lazer ışınının ortası kenar alanından daha yüksek bir değeri ölçmeye tabi tutulabilir.

6.6.7 Yuvarlak veya eğimli yüzeylerde ölçüm

Yüzeyler çok eğimli ise, bazı durumlarda alete çok az ışık enerjisi veya dik çıkıntılarda çok fazla ışık enerjisi ulaşabilir. Her iki durumda da PDA 50, PDA 51 ve PDA 52 hedef plakalarının kullanılması önerilir.

6.6.8 Islak veya parlayan yüzeylerde ölçüm

Lazerli mesafe ölçerinin hedef alabildiği uzaklıklarda hedef noktasına doğru güvenilir bir uzaklık ölçülür. Aşırı yansıtıcı yüzeylerde azalmış bir erişim mesafesiyle veya ışık yansımalarına kadar bir ölçümle karşılaşma ihtimali göz önünde bulundurulmalıdır.

6.6.9 Saydam yüzeylerde ölçüm

Genelde sıvılar, styropor, köpükler vb. ışığı geçiren malzemelerde uzaklık ölçümü yapmak mümkündür. Ancak ışık bu malzemelerin içine girer ve bir ölçüm hatası ortaya çıkabilir. Cam içinden ölçüm sırasında veya hedef hattı üzerinde nesnelere mevcutsa yine ölçüm hataları oluşabilir.

6.6.10 Ölçüm erişim mesafeleri

6.6.10.1 Arttırılan ölçüm erişim mesafesi

Karanlıkta, şafakta veya hedef ya da alet gölgede kaldığında yapılan ölçümlerde genelde ölçüm erişim mesafesi artar.
PDA 50, PDA 51 ve PDA 52 hedef plakası kullanılan ölçümlerde erişim mesafesi artar.

6.6.10.2 Azaltılan ölçüm erişim mesafesi

Çok aydınlık ortamlarda, örneğin güneş ışığında veya güçlü farların ışığında çalışırken ölçüm erişim mesafesinde azalma oluşabilir.
Cam içinden yapılan ölçümlerde veya hedef hattı üzerinde nesnelere mevcutsa erişim mesafesi düşebilir.
Mat yeşil, mavi, siyah veya ıslak ve parlayan yüzeyler de erişim mesafesini azaltabilir.

7 Kullanım



7.1 Uzaklık ölçümleri

UYARI

Temelde tüm fonksiyonlarda bütün adımlar grafik göstergelerle desteklenir.

UYARI

Tek uzaklık ölçümlerinin mümkün olduğu tüm fonksiyonlarda sürekli ölçümler kullanılabilir.

UYARI

Sürekli ölçüm sırasında ölçüm hataları ortaya çıkarsa ve ölçüm tuşuna bir daha basarak sürekli ölçüm durdurulursa son geçerli uzaklık gösterilir.

7.2 Uzaklıkları toplamak



Tek uzaklıklar kolayca toplanabilir, örneğin pencere veya kapı pervazlarını belirlemek için ya da kısmi uzaklıkları toplayarak toplam uzunluğu belirlemek mümkündür.

1. Ölçüm tuşuna basınız (lazer ışını açılır).
2. Aleti hedef noktasına hizalayınız.
3. Ölçüm tuşuna basınız.
İlk uzaklık ölçülür ve görüntülenir (lazer kapatılır).
4. Toplama tuşuna basınız. İlk uzaklık orta konuma gelir ve en alttaki ara sonuç bölgesinde bir artı işareti yazılır (lazer açılır).
5. Aleti sonraki hedef noktasına hizalayınız.
6. Ölçüm tuşuna basınız.
İkinci uzaklık ölçülür ve en alttaki ara sonuç bölgesinde gösterilir. Toplama işleminin sonucu, sonuç bölgesinde gösterilir.
Güncel uzaklık toplamı her zaman sonuç bölgesinde kalır.
Bu yöntemle tüm uzaklıklar eklenene kadar devam edebilirsiniz.

7. Toplama işlemini sonlandırmak için sadece önceden artı tuşunu kullanmadan bir uzaklık ölçmeniz yeterlidir.
Tüm önceki ölçüm ve hesaplama sonuçları ara göstergelerde kalır.
8. Göstergeyi silmek için C tuşuna basınız.

7.3 Uzaklıkları çıkarmak



Tek uzaklıklar kolayca çıkarılabilir, örneğin borunun alt kenarından tavan kadar olan aralığı hesaplamak mümkündür. Bunun için zeminden borunun alt kenarına kadar olan uzaklık, tavana kadar olan uzaklıktan çıkarılır. Boru çapının da düşülmesi gerekiyorsa sonuç borunun üst kenarıyla çatı arasındaki boşluk olacaktır.

1. Ölçüm tuşuna basınız (lazer ışını açılır).
2. Aleti hedef noktasına hizalayınız.
3. Ölçüm tuşuna basınız. İlk uzaklık ölçülür ve görüntülenir (lazer kapatılır).
4. Çıkarma tuşuna basınız. İlk uzaklık orta konuma gelir ve en alttaki ara sonuç bölgesinde bir eksi işareti yazılır (lazer açılır).
5. Aleti sonraki hedef noktasına hizalayınız.
6. Ölçüm tuşuna basınız.
İkinci uzaklık ölçülür ve en alttaki ara sonuç bölgesinde gösterilir.
Çıkarma işleminin sonucu, sonuç bölgesinde gösterilir.
Güncel uzaklık farkı her zaman sonuç bölgesinde kalır.
Bu yöntemle tüm uzaklıklar çıkarılana kadar devam edebilirsiniz.
7. Çıkarma işlemini sonlandırmak için sadece önceden eksi tuşunu kullanmadan bir uzaklık ölçmeniz yeterlidir.
Tüm önceki ölçüm ve hesaplama sonuçları ara göstergelerde kalır.
8. Göstergeyi silmek için C tuşuna basınız.

7.4 Yüzeyleri ölçmek



Yüzey ölçümüne ilişkin tüm adımlar göstergedeki ilgili grafiklerle desteklenir. Örneğin bir odanın zemin yüzeyini belirlemek için aşağıdaki adımlar uygulanmalıdır:

1. Yüzey fonksiyonunu aktifleştirmek için yüzey tuşuna basınız.

UYARI "Yüzey" fonksiyonu başlatıldıktan sonra lazer ışını açılmış olacaktır.

2. Aleti hedef noktasına hizalayınız.
3. Ölçüm tuşuna basınız.
Oda genişliği ölçülür ve gösterilir.
Daha sonra grafik otomatik olarak oda uzunluğunun ölçülmesini talep eder.
4. Aleti, oda uzunluğunu ölçmek için sonraki hedef noktasına hizalayınız.
5. Ölçüm tuşuna basınız.
İkinci uzaklık ölçülür, yüzey hemen hesaplanır ve sonuç bölgesinde gösterilir.
Yüzey hesaplaması için kullanılan her iki uzaklık da ara sonuç bölgelerinde gösterilir ve ölçümden sonra kolayca not alınabilir.
6. C tuşunu kullanarak istediğiniz anda ölçümü durdurabilir, son ölçümleri sırasıyla silebilir ve yeniden ölçebilirsiniz.

UYARI C tuşuna birden fazla basılırsa veya FNC tuşuna basılırsa fonksiyon iptal edilir veya yeniden başlatılır.

UYARI Sürekli ölçümün (Tracking) ikinci uzaklığı ölçüldüğünde yüzey sonucu buna bağlı olarak yazılır. Böylece kısmi yüzeyler de girilebilir.

UYARI Yüzey sonucundan sonra artı tuşuyla sonraki yüzey bu güncel yüzeyle toplanabilir veya eksi tuşuyla güncel yüzeyden çıkarılabilir.

8 Bakım ve onarım

8.1 Temizleme ve kurulum

1. Merceklerdeki tozları üfleyerek temizleyiniz.
2. Cama ve filtreye elinizle dokunmayınız.
3. Sadece temiz ve yumuşak bir bez ile temizlenmeli; gerekirse bezi, saf alkol veya biraz su ile ıslatınız.
UYARI Plastik parçalara zarar verebileceği için başka bir sıvı kullanılmamalı.
4. Donanımınızı depolarken sıcaklık sınır değerlerine dikkat ediniz, özellikle kış / yaz aylarında.

8.2 Depolama

Islanan alet paketinden çıkartılmalıdır. Alet, taşıma çantası ve aksesuarları kurutulmalı (en fazla 40 °C / 104 °F) ve temizlenmelidir. Ekipmanı kurumadan paketlemeyiniz. Aleti uzun süreli depoladıktan sonra veya uzun süreli nakliye sonrasında alete bir kontrol ölçümü uygulanmalıdır.

Lütfen uzun süreli depolama öncesi aletten pilleri çıkartınız. Boşalan piller alete zarar verebilir.

8.3 Nakliye

Ekipmanın gönderilmesi veya nakliyesi için Hilti gönderme takım çantası veya eş değerdeki bir ambalajı kullanınız.

DİKKAT

Alet daima pili sökülü vaziyette taşınmalıdır.

8.4 Ayarlama ve düzenleme

8.4.1 Ayarlama

Kullanıcı için ölçme aletinin denetlenmesi, ISO 900X... e göre sertifikalanmıştır: ISO 900X çerçevesinde PD

40 Lazerli mesafe ölçer gerekli denetimini kendiniz yapabilirsiniz (bakınız ISO 17123-4 jeodezik aletlerin kalibrasyonu için alan yöntemi: Bölüm 6, kısa mesafeli elektro optik uzaklık ölçer).

1. Kolayca ulaşılabilen ve sürekli değişmeyen yaklaşık 1 m'den 5 m'ye kadar olan mesafe seçilir (olması gereken uzaklık) ve aynı uzaklık 10 kere ölçülür.
2. Ortalama değer olması gereken uzaklık sapmasını belirleyiniz. Bu değer aletin tolerans bölgesinde yer almalıdır.
3. Bu değeri kaydediniz ve bir sonraki kontrol zamanını belirleyiniz.

Bu kontrol ölçümlerini, önemli ölçümlerden önce ve sonra olduğu gibi, düzenli aralıklarla tekrarlayınız. PD 40'yi bu bilgilerin yazılı olduğu bir etiketle tanımlayınız ve sonuçları, deneme işlemini ve kontrol ölçümlerinin seyrini belgeleyiniz.

Kullanım kılavuzundaki teknik verileri ve ayrıca ölçme hassasiyeti için verilen açıklamayı lütfen dikkate alınız.

8.4.2 Düzenleme

Lazer uzaklık ölçümünün optimal ayarı için aleti Hilti Yetkili Servisi'nde düzenlemeye bırakınız, kalibrasyon sertifikası ile tam ayarı sizin için yapılacaktır.

8.4.3 Hilti kalibrasyon servisi

Aletlerin normlara göre güvenilirliği ve yasal talepleri garanti etme açısından düzenli bir şekilde Hilti kalibrasyon servisi tarafından kontrol edilmesini sağlayınız.

Aletin kalibrasyonu için her zaman Hilti kalibrasyon servisi kullanılmalıdır; ve yılda en az bir kez alet kalibre edilmelidir.

Hilti kalibrasyon servisi çerçevesinde kontrol edilen aletin özelliklerinin kontrol edildiği gün kullanım kılavuzundaki verilere uyduğu onaylanır.

Üretici verilerinde sapmalar varsa kullanılan ölçüm aletleri yeniden ayarlanır. Ayarlama ve kontrolden sonra alet üzerine kalibrasyon plakası takılır ve bir kalibrasyon sertifikası ile yazılı olarak aletin üretici verilerine göre çalıştığı onaylanır.

Kalibrasyon sertifikaları ISO 900X'e göre sertifikalandırılmış işletmeler için gereklidir. En yakınınızdaki Hilti iletişim merkezi size daha fazla bilgi verecektir.

9 Hata arama

Hata	Olası sebepler	Çözüm
Alet açılmıyor.	Pil boş	Pillerin değiştirilmesi
	Pillerde yanlış polarizasyon	Pilleri doğru biçimde yerleştiriniz ve pil bölmesini kapatınız
	Tuş hatalı	Aleti Hilti Yetkili Servisi'ne götürünüz
Alet uzaklıkları göstermiyor	Ölçüm tuşuna basılmamış	Ölçüm tuşuna basınız
	Gösterge hatalı	Aleti Hilti Yetkili Servisi'ne götürünüz
Sıkça karşılaşılan hata mesajları veya şunları atlamayınız	Güneş yüzünden ölçüm yüzeyi fazla aydınlık	Ölçüm yönünü değiştiriniz – güneşi arkanıza alınız
	Ölçüm yüzeyinde yansıma var	Yansımasız yüzeylerde ölçüm yapınız
	Ölçüm yüzeyi çok karanlık	PDA 50/ PDA 51/ PDA 52 hedef plakasını kullanınız
	Önden çok güçlü güneş ışığı	PDA 50/ PDA 51/ PDA 52 hedef plakasını kullanınız
Ölçüm ucu yok sayılıyor	Ölçüm ucu tam olarak açılmamış	Ölçüm ucunu açınız
	Ölçüm ucu hatalı	Aleti Hilti Yetkili Servisi'ne götürünüz
Ölçüm uzatması yok sayılıyor	Ölçüm uzatması düzgün biçimde vidalanmamış	Ölçüm uzatmasını düzgün biçimde vidalayınız
	Çok kirli diş açıklığı	Diş açıklığının temizlenmesi
Fonksiyonlarda sonuç yok	Eksik uzaklık ölçümleri	Eksik uzaklığı ölçme
	Sonuç olarak çok büyük bir sayısal değer (gösterilemiyor)	Daha büyük bir birime geçiş

10 İmha

İKAZ

Donanımın uygunsuz olarak imha edilmesi aşağıdaki olaylara sebebiyet verebilir:

Plastik parçaların yanması esnasında, kişilerin hastalanmasına sebep olabilecek zehirli gazlar oluşur.

Piller hasar görür veya çok ısınırlarsa patlayabilir ve zehirlenmelere, yanmalara, cilt tahrişlerine veya çevre kirliliğine neden olabilir.

Uygun olmayan şekilde imha etmeniz halinde donanımın yetkisiz kişilerce hatalı kullanılmasına yol açarsınız. Ayrıca siz ve üçüncü şahıslar ağır yaralanabilir ve çevre kirlenebilir.



Hilti aletleri yüksek oranda tekrar kullanılabilen malzemelerden üretilmiştir. Tekrar kullanım için ön koşul usulüne uygun malzeme ayırımıdır. Bir çok ülkede Hilti eski aletinizi değerlendirmek için geri almaya hazırdır. Hilti müşteri hizmetleri veya satıcınıza sorunuz.



Sadece AB ülkeleri için
Elektrikli el aletlerini çöpe atmayınız!

Kullanılmış elektronik ve elektrikli cihazlara ilişkin Avrupa Direktifi ve ulusal yasalardaki uyarlamalar çerçevesinde, kullanılmış elektrikli cihazlar ayrı olarak toplanmalı ve çevreye zarar vermeden yeniden değerlendirilmeleri sağlanmalıdır.



Pilleri ulusal kurallara göre imha ediniz

11 Aletlerin üretici garantisi

Hilti firması sipariş verilen aletin malzeme ve üretim hataları olmaksızın teslimatını garanti eder. Ancak bu garanti kapsamı, aletin Hilti firmasının sunmuş olduğu kullanım kılavuzu dikkate alınarak doğru çalıştırılması, kullanılması, bakımı yapılması ve temizlenmesi halinde olduğu gibi, teknik biriminin korunması; yani alet ile birlikte sadece orijinal Hilti kullanım malzemesi, aksam ve yedek parça kullanıldığı takdirde de geçerli olacaktır.

İşbu garanti aletin çalışma ömrü boyunca ücretsiz tamiratını ve arızalı parçalarının ücretsiz olarak değiştirilmesini kapsamaktadır. Normal aşınma sonucu arızalanan parçalar garanti kapsamında değildir.

Bunların dışındaki talepler konu ile ilgili olarak aletin kullanıldığı ülkede yayınlanmış herhangi zorunlu bir yönetmelik bulunmadığı takdirde kabul edilmeyecektir. Hilti firması özellikle aletin

kullanımından veya aletin kullanılması sakıncalı bir amaçta kullanılmasından dolayı bilinçli veya bilinçsiz olarak sebep olunacak eksikliklerden veya bu eksikliklerden oluşacak hasarlardan, kayıplardan veya masraflardan sorumlu tutulamayacaktır. Aletin özellikle belirli bir amaç için kullanımı veya elverişliliği konusunda herhangi gizli bir teminat verilmesi kesinlikle yasaktır.

Tamirat veya parça değişimine ihtiyaç duyulması halinde arızalanan alet veya parça arızanın tespitinin ardından vakit kaybetmeksizin tamir edilmesi veya değiştirilmesi için Yetkili Hilti Servisi'ne gönderilmelidir.

İşbu hazır bulunan garanti belgesi Hilti firması tarafından verilmesi gereken tüm garanti hizmetlerini kapsamakta olduğu gibi garanti kapsamına dair daha önce veya aynı anda yapılmış tüm açıklamaların, yazılı veya sözlü anlaşmaların da yerine geçecektir.

tr

12 EG Uygunluk açıklaması (Orijinal)

İşaret:	Lazer uzaklık ölçme aleti
Tip işareti:	PD 40
Yapım yılı:	2006

Bu ürünün aşağıdaki yönetmeliklere ve normlara uygun olduğunu kendi sorumluluğumuzda açıklıyoruz: 2006/95/EG, 2004/108/EG, 2011/65/EU, EN ISO 12100.

Şunun için teknik dokümantasyon:

Hilti Entwicklungsgesellschaft mbH
Zulassung Elektrowerkzeuge
Hiltistrasse 6
86916 Kaufering
Deutschland

Hilti Corporation, Feldkircherstrasse 100,
FL-9494 Schaan



Paolo Luccini
Head of BA Quality and Process
Management
Business Area Electric Tools &
Accessories
01/2012



Matthias Gillner
Executive Vice President
Business Area Electric
Tools & Accessories
01/2012



Hilti Corporation

LI-9494 Schaan

Tel.: +423 / 234 21 11

Fax: +423 / 234 29 65

www.hilti.com

Hilti = registered trademark of Hilti Corp., Schaan

W 3279 | 1213 | 00-Pos. 1 | 1

Printed in Germany © 2013

Right of technical and programme changes reserved S. E. & O.

320290 / A3



320290