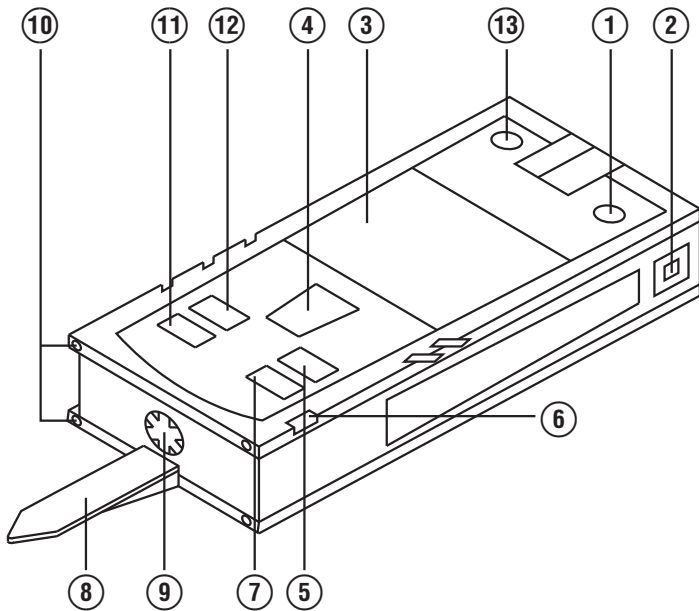


HILTI

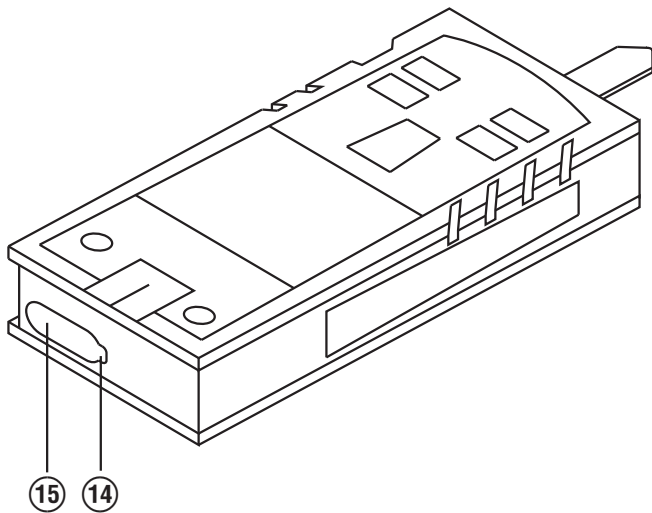
PD 40

Bedienungsanleitung	de
Ръководство за обслужване	bg
Instrucțiuni de utilizare	ro
Upute za uporabu	hr
Instrukcja obsługi	pl
Инструкция по эксплуатации	ru
Návod k obsluze	cs
Návod na obsluhu	sk
Navodila za uporabo	sl
Használati utasítás	hu
ІНСТРУКЦІЯ З ЕКСПЛУАТАЦІЇ	uk
Пайдалану бойынша басшылық	kk



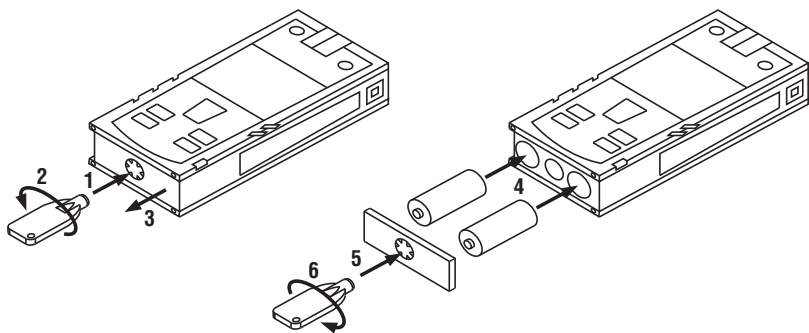


8 9 7 5

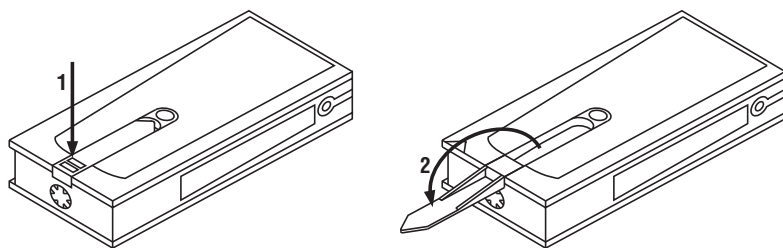


15 14

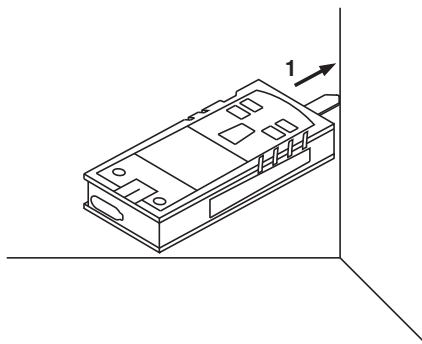
2



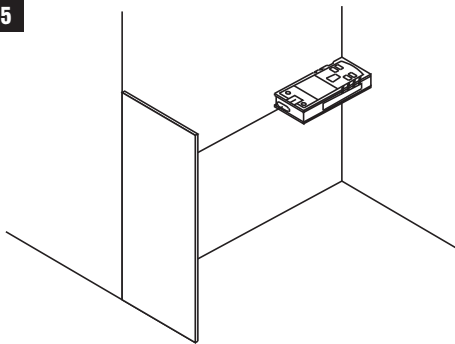
3



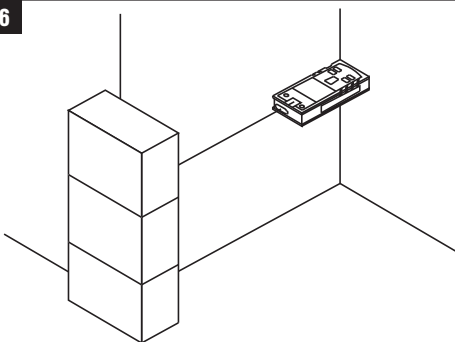
4



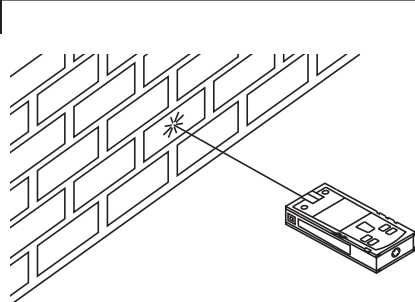
5



6



7



Лазерный дальномер PD 40

Перед началом работы обязательно прочтите руководство по эксплуатации.

Всегда храните данное руководство по эксплуатации рядом с инструментом.

При смене владельца обязательно передайте руководство по эксплуатации вместе с инструментом.

ru

Содержание	с.
1 Общая информация	72
2 Описание	73
3 Инструменты, аксессуары	76
4 Технические характеристики	76
5 Указания по технике безопасности	77
6 Подготовка к работе	78
7 Эксплуатация	82
8 Уход и техническое обслуживание	83
9 Поиск и устранение неисправностей	84
10 Утилизация	85
11 Гарантия производителя	86
12 Декларация соответствия нормам ЕС (оригинал)	86

1 Цифрами обозначены иллюстрации. Иллюстрации к тексту расположены на разворотах. При знакомстве с инструментом откройте их для наглядности.

В тексте данного руководства по эксплуатации «инструмент» всегда обозначает лазерный дальномер PD 40.

Компоненты инструмента, органы управления и индикации 1

- 1 Кнопка "Вкл/Выкл"
- 2 Боковая кнопка для измерения
- 3 Графический индикатор
- 4 Кнопка для измерения
- 5 Кнопка "Очистить" (Clear)
- 6 Горизонтальный уровень
- 7 Кнопка для измерения площади
- 8 Измерительный наконечник
- 9 Резьба $1/4''$ для удлинителя PDA 71 измерительного наконечника
- 10 Задний упор
- 11 Кнопка "-"
- 12 Кнопка "+"
- 13 Кнопка переключения точек отсчета
- 14 Выходное окно лазера
- 15 Приемное окно лазера

1 Общая информация

1.1 Условные обозначения и их значение

ОПАСНО

Общее обозначение непосредственной опасной ситуации, которая может повлечь за собой тяжёлые травмы или представлять угрозу для жизни.

ВНИМАНИЕ

Общее обозначение потенциально опасной ситуации, которая может повлечь за собой тяжёлые травмы или представлять угрозу для жизни.

ОСТОРОЖНО

Общее обозначение потенциально опасной ситуации, которая может повлечь за собой лёгкие травмы или повреждение оборудования.

УКАЗАНИЕ

Указания по эксплуатации и другая полезная информация.

1.2 Обозначение пиктограмм и другие обозначения

Предупреждающие знаки



Опасность

Символы



Перед использованием прочтите руководство по эксплуатации



Направьте обработанные материалы на переработку



Лазер класса II согласно CFR 21, § 1040 (FDA)



Лазер класса 2 по EN 60825-3:2007



Не смотрите на луч лазера



Индикатор температуры



Индикатор заряда элементов питания



Неисправность аппаратного обеспечения



Плохое отражение сигнала

Заводская табличка

HILTI PD 40 01 <small>Hilti - trademark of Hilti Corp., Schaan, LI. Made in Germany</small>	
Serial number	
AVOID EXPOSURE Laser radiation is emitted from this aperture	
CAUTION LASER RADIATION - DO NOT STARE INTO BEAM 620-690nm/0,95mW max. CLASS II LASER PRODUCT	
CE, X, and other compliance symbols DIN EN 60825-1:2007	30392 / 11 2018
This device complies with part 15 of the FCC Rules. (1) This device may not cause harmful interference, and (2) this device must accept any interference received, including interference that may cause undesired operation.	
Item No.: 30399	Power: 3V nom/400 mA
Manufactured:	
PD 40	
Расположение идентификационных данных на инструменте Тип и серийный номер инструмента указаны на заводской табличке. Занесите эти данные в настоящее руководство по эксплуатации. Они необходимы при сервисном обслуживании инструмента и консультациях по его эксплуатации.	
Тип: _____	
Серийный номер: _____	

2 Описание

2.1 Использование инструмента по назначению

Инструмент предназначен для измерения, сложения и вычитания расстояний, а также для расчета площади. Не используйте данный инструмент в качестве нивелира.

Проведение измерений с использованием пенопластовых материалов (например пенополистирола), снега или других сильно отражающих поверхностей может привести к ошибкам измерения.

Использование инструмента не по назначению или его эксплуатация необученным персоналом опасны.

Учитывайте условия окружающей среды. Не используйте инструмент там, где существует опасность пожара или взрыва.

Соблюдайте предписания по эксплуатации, уходу и техническому обслуживанию инструмента, приведенные в настоящем руководстве по эксплуатации.

Во избежание травм и повреждения инструмента используйте только оригинальные принадлежности и дополнительные устройства производства Hilti.

Внесение изменений в конструкцию инструмента и его модификация запрещаются.

УКАЗАНИЕ

Следите за соблюдением установленной рабочей температуры и температуры хранения.

2.2 Дисплей

На дисплее отображаются результаты измерений, настройки и состояние инструмента. В режиме измерения все результаты текущего измерения показываются в нижнем поле дисплея (строка результата). При активизации функций (например измерения площади) измеренные расстояния отображаются в строках промежуточного результата, а рассчитанный результат - в нижнем поле дисплея (строка результата).

2.3 Подсветка дисплея

При недостаточной яркости внешнего освещения при нажатии какой-либо клавиши автоматически активизируется подсветка дисплея. Через 10 секунд интенсивность подсветки снижается на 50 %. Если в течение 20 секунд не будет нажата какая-либо другая клавиша, подсветка дисплея автоматически отключается.

УКАЗАНИЕ

Для подсветки дисплея требуется дополнительная энергия. При частом использовании подсветки учитывайте уменьшение срока службы элементов питания.

2.4 Принцип функционирования

Расстояние измеряется вдоль испускаемого лазерного измерительного луча до его попадания на отражающую поверхность. При помощи красной лазерной точки необходимо четко определить цель измерения. Дальность измерения зависит от отражающей способности цели измерения и структуры ее поверхности.

2.5 Принцип измерения

Инструмент испускает импульсы по направлению видимого лазерного луча, которые отражаются от объекта измерения. Расстояние измеряется по величине сдвига фазы.

Этот принцип измерения обеспечивает высокую точность и надежность измерения расстояний до объектов без использования специальных отражателей.

2.6 Стандартный режим индикации

Стандартный режим индикации всегда активизируется при включении инструмента клавишей "Вкл/Выкл" или клавишей для измерения.

2.7 Отображаемые символы

Температура	Слишком высокая (> +50 °C)/низкая температура (< -10 °C)	Охладить или нагреть инструмент.
Плохое отражение сигнала	Плохо отражается свет лазера	Соблюдайте измеряемое расстояние > 50 мм от передней кромки; очистите оптику; используйте для измерения другую поверхность или мишень.
Общая аппаратная ошибка	Выключить и снова включить инструмент. Если ошибка повторяется, обратитесь в сервисный центр Hilti.	

2.8 Клавиатура

Кнопка «Вкл/Выкл»	Короткое нажатие этой кнопки при выключенном инструменте включает дальномер.
	При продолжительном удержании этой кнопки в нажатом положении при выключенном инструменте активизируется меню функций дальномера.
Кнопка для измерения	Короткое нажатие этой кнопки при включенном инструменте выключает дальномер.
	Активирует лазерный луч.
	Активирует режим измерения расстояний.
	Активирует режим непрерывного измерения (удержание кнопки нажатой в течение прим. 2 с).
Кнопка «+»	Прерывает режим непрерывного измерения.
	Активирует функцию сложения измеренных расстояний и площадей.
	Сложение расстояний происходит в стандартном режиме индикации. Сложение площадей выполняется в режиме работы функции измерения площади.
Кнопка «-»	Активирует функцию вычитания измеренных расстояний и площадей.

Кнопка «←»	Вычитание расстояний происходит в стандартном режиме индикации. Вычитание площадей выполняется в режиме работы функции измерения площади.
Кнопка для измерения площади	Активирует функцию измерения площади. Если данные измерений отображаются на дисплее: все данные измерений удаляются и происходит повторная активация функции. Если данные измерений не отображаются на дисплее: измерение площади прерывается. Прерывает режим непрерывного измерения (Tracking).
Кнопка «Очистить» (Clear)	Кнопке «С» назначены различные функции (в зависимости от рабочего состояния инструмента). Прерывает стандартный режим индикации. Удаляет данные последнего измерения. После этого выполняется обратный переход в меню выбора функций. Прерывает работу функции в случае, если на дисплее отсутствуют данные измерений.
Кнопка переключения точек отсчёта	Служит для переключения между различными точками отсчета.

ru

2.9 Индикация уровня заряда элементов питания

Количество сегментов	Уровень заряда элемента питания в %
4	= 100 % заряда
3	= 75 % заряда
2	= 50 % заряда
1	= 25 % заряда
0	разряжен

2.10 В стандартный комплект поставки входят:

- 1 Лазерный дальномер PD 40
- 1 Наручная петля
- 2 Элементы питания
- 1 Ключ отсека для элементов питания
- 1 Руководство по эксплуатации
- 1 Сертификат производителя

2.11 Лазерные очки PUA 60

Это не защитные очки, они не защищают глаза от лазерного излучения. Из-за искажения цветового восприятия очки нельзя использовать при участии в уличном движении и через них нельзя смотреть на солнце. Использование лазерных очков PUA 60 улучшает видимость лазерного луча.

2.12 Мишень PDA 50/ 51 /52

Мишень PDA 50 выполнена из твердой пластмассы со специальным отражающим покрытием. Применение мишени целесообразно при измерении расстояний свыше 10 м при неблагоприятных условиях освещения. Мишень PDA 51 не имеет светоотражающего покрытия. Ее использование рекомендуется при неблагоприятных условиях освещения и выполнении измерений на коротких расстояниях. Мишень PDA 52 имеет такое же светоотражающее покрытие, как и мишень PDA 50, но ее формат значительно больше – А4 (210 x 297 мм). Поэтому использование этой мишени целесообразно при выполнении измерений на больших расстояниях.

УКАЗАНИЕ

Чтобы обеспечить достоверность измерения расстояний при использовании мишеней, лазерный луч следует направлять по возможности перпендикулярно к мишени. В противном случае целевая точка на мишени и установочная точка могут оказаться в разных плоскостях (явление параллакса).

УКАЗАНИЕ

Для точных измерений с помощью мишени к значениям измеренных расстояний следует прибавить 1,2 мм.

2.13 Удлинитель PDA 71 измерительного наконечника

Удлинитель изготовлен из алюминия и оснащен ручкой из непроводящей электрический ток пластмассы. Винт удлинителя вворачивается в резьбовую втулку на заднем упоре инструмента PD 40. После установки удлинителя задний упор переставляется на наконечник удлинителя, что увеличивает длину этого упора на 1270 мм.

ru

3 Инструменты, аксессуары

Наименование	Назначение
Мишень	PDA 50
Мишень	PDA 51
Мишень	PDA 52
Удлинитель измерительного наконечника	PDA 71

Наименование	Назначение
Наручная петля	PDA 60
Чехол для инструмента	PDA 65
Лазерные очки	PUA 60

4 Технические характеристики

Производитель оставляет за собой право на внесение технических изменений!

Технические характеристики	Указание значений
Электропитание	Элементы питания: 3V DC AA
Индикатор уровня заряда элементов питания	Индикация сегментов полностью отсутствует: элементы питания или аккумулятор разряжены (4-сегментный индикатор заряда показывает 100 %, 75 %, 50 %, 25 % заряда)
Диапазон измерения	0,05...200 м
Стандартная дальность измерений без мишени	100 м (Панель стены сухой кладки белого цвета) 70 м (Бетон, сухой) 50 м (Кирпич, сухой)
Точность	±1,0 мм для единичных и непрерывных измерений
Наименьшая отображаемая на дисплее единица измерения	1 мм
Диаметр луча	Макс. 6 мм (Длина луча 10 м) Макс. 30 мм (Длина луча 50 м) Макс. 60 мм (Длина луча 100 м)
Основные рабочие режимы	Единичные измерения, непрерывное измерение, расчёты/функции
Дисплей	Подсвечиваемый точечный дисплей с непрерывной индикацией режима работы и энергоснабжения

Технические характеристики	Указание значений
Лазер	Класс лазера 2 (видимый 635 Нм, Выходная мощность меньше 1 мВт) IEC 825- 1:2007; CFR 21 § 1040 (FDA)
Автоматическое отключение	1 мин (Лазер) 10 мин (Инструмент)
Срок службы	Максимальное количество измерений при лазере, включенном в течение 10 с щелочно-марганцевый 8000...10000 никель-металлгидридный 6000...8000
Рабочая температура	-10...+50 °С
Температура хранения	-30...+70 °С
Класс защиты (за исключением отсека для элементов питания)	Защита от пыли и водяных брызг IP 54 IEC 529
Масса без элементов питания	170 г
Габаритные размеры	120 мм X 55 мм X 28 мм

ru

Меню/единицы измерения	Расстояние	Площадь	Объем
м	метр	м ²	м ³
см	сантиметр	м ²	м ³
мм	миллиметр	м ²	м ³
дюйм	дюйм, десятичн.	дюйм ²	дюйм ³
1/8 дюйма	1/8''	дюйм ²	дюйм ³
1/16''	1/16''	дюйм ²	дюйм ³
1/32''	1/32''	дюйм ²	дюйм ³
фут	фут	фут ²	фут ³
1/8 фута	1/8 фут/дюйм	фут ²	фут ³
1/16 фута	1/16 фут/дюйм	фут ²	фут ³
1/32 фута	1/32 фут/дюйм	фут ²	фут ³
ярд	ярд	ярд ²	ярд ³

5 Указания по технике безопасности

Наряду с общими указаниями по технике безопасности, приведенными в отдельных главах настоящего руководства по эксплуатации, следует строго соблюдать следующие ниже указания.

5.1 Основные меры безопасности

- a) **Не отключайте предохранительные устройства и не удаляйте предупреждающие надписи и знаки.**
- b) **Храните инструмент в недоступном для детей месте.**
- c) При неквалифицированном вскрытии инструмента может возникнуть лазерное излучение, превышающее класс 2. **Ремонт инструмента должен производиться только в сервисных центрах Hilti.**
- d) **Перед каждым использованием проверяйте правильное функционирование инструмента.**
- e) **Запрещается использование инструмента, если поблизости находятся беременные женщины.**
- f) Проведение измерений с использованием поверхностей с низкой отражающей способностью, окруженных областями с высокой отражающей способностью, может привести к ошибочным результатам измерения.
- g) Измерения, сделанные через оконное стекло или другие объекты, могут привести к неверному результату.
- h) Быстрое изменение условий измерений (например, пересечение лазерного луча людьми) может привести к ошибочным результатам измерения.
- i) **Не направляйте инструмент на солнце или другие источники яркого света.**

5.2 Правильная организация рабочего места

- a) Выбирайте удобное положение тела при работе на приставных лестницах и стремянках. Постоянно сохраняйте устойчивое положение и равновесие.
- b) При измерении проверьте настройку точки отсчета.
- c) В случае резкого изменения температуры подождите, пока инструмент не примет температуру окружающей среды.
- d) В целях собственной безопасности проверьте предварительно установленные значения и настройки.
- e) При выравнивании инструмента с помощью уровня смотрите на инструмент только по диагонали.
- f) Оборудуйте рабочее место и обратите внимание при установке инструмента на то, чтобы луч лазера не был направлен на окружающих и на Вас самих.
- g) Используйте инструмент только в пределах его технических характеристик.
- h) Соблюдайте местные правила техники безопасности.

5.3 Электромагнитная совместимость

Хотя инструмент отвечает строгим требованиям соответствующих директив, Hilti не исключает возможности появления помех при его эксплуатации вследствие воздействия сильных полей, способных привести к ошибочным измерениям. В этих или иных случаях должны проводиться контрольные измерения. Hilti также не исключает возможности появления помех при эксплуатации инструмента из-за воздействия других инструментов (например, навигационных устройств, используемых в самолетах). Инструмент соответствует классу А; в жилой зоне не исключена возможность появления функциональных сбоев.

5.4 Общие меры безопасности

- a) Проверяйте инструмент перед использованием. При обнаружении повреждений отправьте инструмент в сервисный центр компании Hilti для проведения ремонта.

- b) В случае падения инструмента или других механических воздействий на него, необходимо проверить его работоспособность.
- c) Хотя инструмент рассчитан на жесткие условия эксплуатации, он, как и другие измерительные инструменты, требует тщательного ухода и аккуратного обращения.
- d) Не взирая на то, что инструмент защищен от проникновения влаги, его следует вытереть насухо, перед тем как положить в переносную сумку.

5.5 Электронные компоненты

- a) Берегите элементы питания от детей.
- b) Не перегревайте элементы питания и не подвергайте их воздействию пламени. Элементы питания взрывоопасны и могут выделять ядовитые вещества.
- c) Не заряжайте элементы питания.
- d) Не припаивайте элементы питания к инструменту.
- e) Избегайте короткого замыкания элементов питания. Они могут при этом перегреться и вызвать ожоги.
- f) Не вскрывайте элементы питания и не подвергайте их механическим нагрузкам.

5.6 Классификация лазеров

В зависимости от модели данный инструмент соответствует классу лазера 2 по стандарту IEC60825-3:2007 / EN60825-3:2007 и классу II по стандарту CFR 21 § 1040 (FDA). Эксплуатация данного инструмента не требует использования дополнительных защитных средств. Рефлекторное закрытие век позволяет защитить глаза при случайном кратковременном взгляде на источник лазерного луча. Действенность данного рефлекса может быть значительно снижена при употреблении медицинских препаратов, алкоголя или наркотических средств. Несмотря на это, нельзя смотреть на источник лазерного излучения, как не рекомендуется смотреть на солнце. Запрещается направлять лазерный луч на людей.

5.7 Транспортировка

Перед отправкой инструмента извлеките элементы питания/аккумулятор.

6 Подготовка к работе



6.1 Установка элементов питания 2

ОСТОРОЖНО

Не используйте поврежденные элементы питания.

ОСТОРОЖНО

Всегда заменяйте весь комплект элементов питания.

ОПАСНО

Не используйте совместно новые и старые элементы питания. Не используйте элементы питания разных изготовителей или разных типов.

1. Отверните крышку отсека для элементов питания на задней стороне инструмента.
2. Достаньте элементы питания из упаковки и вставьте их в отсек.
УКАЗАНИЕ Соблюдайте полярность (см. маркировку в отсеке для элементов питания).
3. Аккуратно закрывайте фиксирующее устройство отсека для элементов питания.

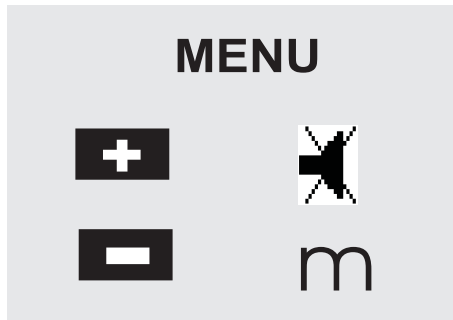
6.2 Включение/выключение инструмента

1. Включение инструмента может выполняться как с помощью клавиши "Вкл/Выкл", так и с помощью клавиши для измерения.
2. Нажмите клавишу "Вкл/Выкл" при выключенном состоянии: произойдет включение инструмента. Лазер отключен.
3. Нажмите клавишу "Вкл/Выкл" при включенном состоянии: произойдет выключение инструмента.
4. Нажмите клавишу для измерения в выключенном состоянии: произойдет включение инструмента и лазера.

6.3 Первое измерение расстояний

1. Нажмите один раз на клавишу для измерения. При выключенном инструменте включается инструмент и измерительный луч. При включенном инструменте включается измерительный луч.
2. Наведите видимую лазерную точку на белую поверхность, расположенную на расстоянии 3–10 м.
3. Нажмите клавишу для измерения еще раз. На дисплее появится, например, следующее значение: "5.489 м".
Вы выполнили первое измерение расстояния с помощью инструмента.

6.4 Меню настроек



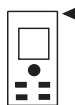
1. Для перехода в меню настроек при выключенном инструменте нажмите и удерживайте в течение прим. 2 секунд клавишу "Вкл/Выкл".
2. Нажмите клавишу "+", чтобы включить или отключить однократный звуковой сигнал.

3. Для последовательного переключения единиц измерения используйте клавишу "-".
4. Для выхода из меню коротко нажмите клавишу "Вкл/Выкл".
Инструмент выключится, и все отображаемые на дисплее настройки будут занесены в память.

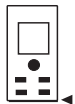
6.5 Точки отсчета при измерениях

УКАЗАНИЕ

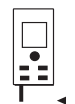
Инструмент может измерять расстояние от четырех различных точек отсчета (опорных точек). Переключение точки отсчета между передней и задней кромкой осуществляется клавишей переключения, расположенной с левой стороны инструмента (в передней части). Переключение точки отсчета на конец опорной ножки происходит автоматически при повороте опорной ножки на 180°. При установке удлинителя последний автоматически распознается инструментом и высвечивается на дисплее в виде удлиненного символа измерительного наконечника.



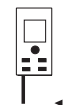
Передняя кромка



Задняя кромка



Опорная ножка



Удлинитель PDA 71 измерительного наконечника распознается автоматически после вворачивания.

6.6 Измерение расстояний

УКАЗАНИЕ

При складывании опорной ножки точка отсчета устанавливается на задней кромке, независимо от того, где она была установлена раньше.

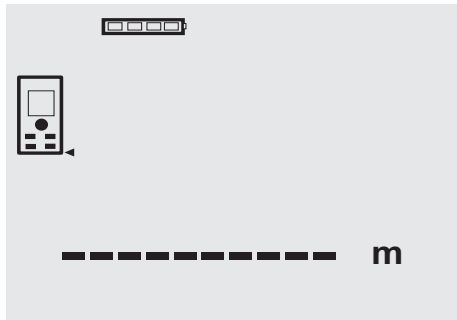
Расстояние может быть измерено по любым отдельным неподвижным целям из бетона, камня, дерева, пластика, бумаги и т. п. Использование призм или других целей с высокой отражающей способностью недопустимо и может привести к неправильному результату.

6.6.1 Пошаговое измерение расстояний

УКАЗАНИЕ

Инструмент измеряет расстояние за очень непродолжительное время и при этом показывает всю информацию на дисплее.

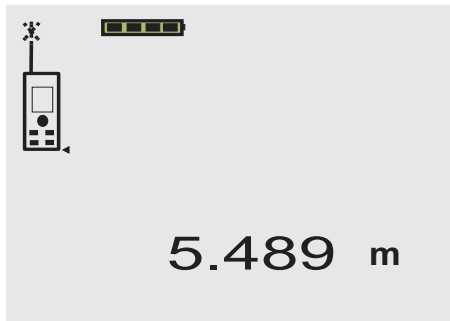
Включите инструмент с помощью клавиши "Вкл/Выкл".



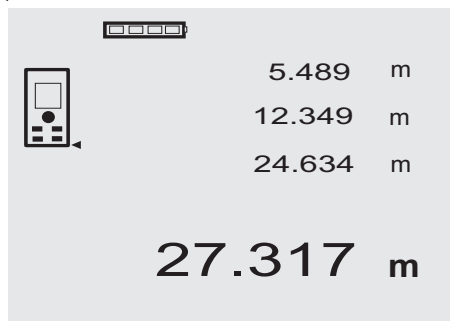
Нажмите один раз клавишу для измерения. Включится лазерный измерительный луч, и на поверхности цели будет видна красная точка. На дисплее это показывается через мигающий символ лазерного луча.



Завизируйте цель. Для измерения расстояния еще раз нажмите клавишу для измерения. Как правило, менее чем через секунду результат будет отображен в строке результата, а лазерный измерительный луч выключен.



При последующих измерениях в строках промежуточного результата отображается до 3 ранее измеренных расстояний, т. е. всего видны 4 последних измеренных расстояния.



Инструмент может включаться в любое время нажатием клавиши для измерения. Если при этой индикации нажать клавишу "С", все значения, отображаемые на дисплее, будут удалены.

6.6.2 Режим измерения

Измерение расстояний возможно в двух различных режимах: единичное измерение и непрерывное измерение. Непрерывное измерение используется для откладывания заданных значений и при измерениях в труднодоступных местах (например, в углах, на кромках, в нишах и т. д.).

6.6.2.1 Единичное измерение (клавиша для измерения)

1. Включите лазерный измерительный луч с помощью клавиши для измерения.

2. Нажмите клавишу для измерения еще раз. Как правило, менее чем через секунду измеренное расстояние будет показано в строке результата (внизу).

6.6.2.2 Единичное измерение (клавиша "Вкл/Выкл")

1. Включите лазерный луч с помощью клавиши "Вкл/Выкл".
2. Нажмите клавишу для измерения для включения лазера и визирования цели.
3. Нажмите клавишу для измерения еще раз. Как правило, менее чем через секунду измеренное расстояние будет показано в строке результата (внизу).

6.6.2.3 Непрерывное измерение

УКАЗАНИЕ

Непрерывное измерение возможно всюду, где возможно единичное измерение. Этот режим может быть активизирован в т. ч. во время работы функций, например функции измерения площади.

1. Для активизации режима непрерывного измерения нажмите и удерживайте в течение прим. 2 секунд клавишу для измерения.

УКАЗАНИЕ При этом не имеет значения, выключен ли дальномер и выключен или включен измерительный луч – инструмент всегда включается в режиме непрерывного измерения.

При непрерывном измерении значения расстояний обновляются в строке результата каждые 6–10 секунд. Это зависит от отражающей способности поверхности цели. При включении однократного звукового сигнала сигнал об активизации режима непрерывного измерения подается с помощью однократного сигнала с частотой прим. 2-3 раза в секунду.

2. Режим измерения прерывается повторным нажатием клавиши для измерения. При этом в строке результата показывается последнее измеренное значение.

6.6.3 Измерения из угла 3 4

Для измерения диагоналей помещения или для измерения из труднодоступных углов применяется опорная ножка.

1. Разверните опорную ножку на 180°. Точка отсчета измерения установится автоматически. Дальномер распознает удаление точки отсчета измерения и автоматически корректирует измеренное расстояние на это значение.
2. Установите дальномер с выдвинутой опорной ножкой на требуемую позицию и направьте на целевую точку.
3. Нажмите клавишу для измерения. На дисплее появится измеренное значение.

6.6.4 Измерение с помощью целевых объектов 5 6

Для проведения измерений с внешней стороны (например, внешние стены домов, заборы по периметру и т. д.) в качестве целевых объектов можно прикладывать доски, кирпичи или другие подходящие предметы. При большой дальности измерения и неблагоприятных условиях освещения (сильный солнечный свет) мы рекомендуем использовать мишени PDA 50, PDA 51 или PDA 52.

6.6.5 Измерения на светлых поверхностях

При больших расстояниях и на очень светлых поверхностях мы рекомендуем использовать мишень PDA 50, PDA 51 или PDA 52.

6.6.6 Измерения на шероховатых поверхностях 7

При измерениях на шероховатых поверхностях (например, грубая штукатурка) результатом является среднее значение, в котором более важен центр лазерного луча, чем его периферия.

6.6.7 Измерения на закругленных или наклонных поверхностях

Если нацеливание происходит не перпендикулярно поверхности, то до инструмента может доходить слишком мало световой энергии, а если перпендикулярно, то слишком много. В обоих случаях рекомендуется использование мишени PDA 50, PDA 51 или PDA 52.

6.6.8 Измерения на влажных или светоотражающих поверхностях

Если лазерный дальномер можно нацеливать на поверхность, то по целевой точке измеряется достоверное расстояние. При сильно отражающих поверхностях возможно снижение дальности действия или помехи в виде отраженного света.

6.6.9 Измерения на прозрачных поверхностях

Расстояния не могут быть измерены по светопрозрачным материалам (например, жидкость, пенополистирол, пенопласт и т. п.). Свет проникает в эти материалы, и из-за этого возникают ошибки измерения. Ошибки измерения также возникают при измерениях через стекло или если на целевой линии находятся посторонние предметы.

6.6.10 Дальность действия

6.6.10.1 Увеличение дальности действия

Повышение дальности действия возможно при измерениях в темноте, в сумерках и при затенении цели или дальномера.

Повышение дальности действия возможно также при использовании мишени PDA 50, PDA 51 или PDA 52.

ru

6.6.10.2 Уменьшение дальности действия

При измерениях в условиях интенсивного освещения (например, солнечный свет или свет мощного прожектора) возможно уменьшение дальности действия.

При измерениях через стекло или при наличии посторонних предметов на целевой линии возможно уменьшение дальности действия.

При измерениях для матовых зеленых, синих, черных или влажных и блестящих поверхностей возможно уменьшение дальности действия.

7 Эксплуатация



7.1 Измерение расстояний

УКАЗАНИЕ

Принципиальным для всех функций является то, что отдельные этапы функций всегда сопровождаются графическими показаниями.

УКАЗАНИЕ

Режим непрерывного измерения применим ко всем функциям, при активизации которых возможно выполнение единичных измерений.

УКАЗАНИЕ

Если во время непрерывного измерения возникла ошибка, и этот режим был прерван повторным нажатием клавиши измерения, на дисплее показывается последнее измеренное расстояние.

7.2 Сложение расстояний



С помощью дальномера удобно производить сложение отдельных расстояний, например, чтобы определить откосы оконных и дверных проемов или общую длину нескольких отрезков.

1. Нажмите клавишу для измерения (лазерный луч включен).
2. Направьте дальномер на целевую точку.
3. Нажмите клавишу для измерения.
Будет выполнено первое измерение расстояния, результат которого появится на дисплее (лазер отключается).

4. Нажмите "+" для сложения. Значение первого измерения появится в средней строке промежуточного результата, а в нижней строке будет стоять знак "+" (лазер включается).

5. Направьте дальномер на следующую целевую точку.

6. Нажмите клавишу для измерения. Второе расстояние будет измерено и показано в нижней строке промежуточного результата. Сумма расстояний будет показана в строке результата.

Текущая сумма расстояний всегда отображается в строке результата.

Для сложения всех расстояний повторите действия необходимое количество раз.

7. Для окончания сложения просто измерьте расстояние, не нажимая предварительно клавишу "+".

Все предыдущие результаты измерений и расчеты будут находиться в строках промежуточного результата.

8. Нажмите клавишу "C", чтобы удалить индикацию.

7.3 Вычитание расстояний

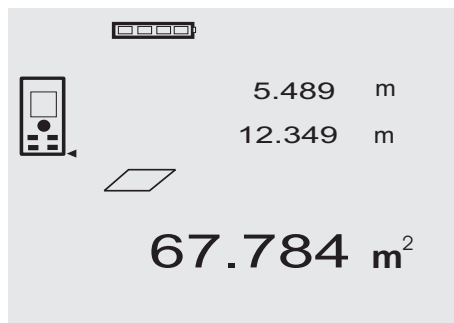


С помощью дальномера удобно производить вычитание расстояний, чтобы, например, определить расстояние от нижнего края трубы до потолка. Для этого нужно вычесть расстояние от пола до нижнего края трубы из расстояния от пола до потолка. Если при этом вычесть диаметр трубы, то можно определить расстояние от верхнего края трубы до потолка.

1. Нажмите клавишу для измерения (включается лазерный луч).
2. Направьте дальномер на целевую точку.

3. Нажмите клавишу для измерения. Будет выполнено первое измерение расстояния, результат которого появится на дисплее (лазер отключается).
4. Нажмите "-" для вычитания. Значение первого измерения появится в средней строке промежуточного результата, а в нижней строке будет стоять знак "-" (лазер включается).
5. Направьте дальномер на следующую целевую точку.
6. Нажмите клавишу для измерения. Второе расстояние будет измерено и показано в нижней строке промежуточного результата. Разность расстояний будет показана в строке результата. Текущая разность расстояний всегда показывается в строке результата. Для вычитания всех расстояний повторите эти действия необходимое количество раз.
7. Для окончания вычитания просто измерьте расстояние, предварительно не нажимая клавишу "-". Все предыдущие результаты измерений и расчеты будут находиться в строках промежуточного результата.
8. Нажмите клавишу "C", чтобы удалить индикацию.

7.4 Измерение площади



Отдельные этапы вычисления площади сопровождаются соответствующими символами на дисплее. Например, чтобы рассчитать площадь помещения, нужно выполнить следующие действия:

1. Нажмите клавишу "Измерение площади", чтобы активизировать функцию измерения площади. **УКАЗАНИЕ** При запуске функции вычисления площади автоматически включается лазерный луч.
2. Направьте дальномер на целевую точку.
3. Нажмите клавишу для измерения. Будет измерена и показана ширина помещения. После этого на дисплее автоматически будет предложено измерить длину помещения.
4. Направьте дальномер на следующую целевую точку для измерения длины помещения.
5. Нажмите клавишу для измерения. Выполняется измерение второго расстояния, немедленный расчет площади и его отображение в строке результата. Оба расстояния, которые использовались при расчете площади, будут находиться в строках промежуточного результата и для удобства могут быть записаны по окончании измерений.
6. С помощью клавиши "C" Вы можете прервать измерение в любой момент, последовательно удалить последние значения измерений и выполнить измерения снова.

УКАЗАНИЕ При многократном нажатии клавиши "C" или клавиши "FNC" происходит прерывание или повторная активизация функции.

УКАЗАНИЕ При выполнении измерения второго расстояния в режиме непрерывного измерения (Tracking) результат измерения площади непрерывно обновляется. Благодаря этому возможно откладывание расстояний отдельных частей площади.

УКАЗАНИЕ После получения результата измерения площади с помощью клавиши "+" Вы можете добавить результат измерения следующей площади или вычесть его с помощью клавиши "-".

8 Уход и техническое обслуживание

8.1 Очистка и сушка

1. Сдуйте пыль с линз.
2. Не касайтесь стекла и фильтра пальцами.
3. Пользуйтесь для чистки только чистой и мягкой тканью; в случае необходимости слегка смочите ткань чистым спиртом или небольшим количеством воды. **УКАЗАНИЕ** Не применяйте никаких других жидкостей, поскольку они могут повредить пластиковые детали.
4. При хранении оборудования соблюдайте температурный режим, особенно зимой/летом.

8.2 Хранение

Если инструмент хранился во влажном месте, выньте его и выполните следующее. Высушите и очистите инструмент, переносную сумку и принадлежности (при температуре не более 40 °C). Заново упакуйте оборудование, но только после того, как оно полностью высохнет.

После длительного хранения или транспортировки инструмента проведите пробное измерение перед его использованием.

Перед длительным хранением выньте элементы питания из инструмента. Протекающие элементы питания могут повредить инструмент.

8.3 Транспортировка

Используйте для транспортировки или отправки оборудования транспортные контейнеры фирмы Hilti либо упаковку аналогичного качества.

ОСТОРОЖНО

Перед транспортировкой инструмента извлеките элементы питания.

8.4 Калибровка и настройка

8.4.1 Калибровка

Далее описывается процедура проверки измерительного оборудования для предприятий, сертифицированных по ISO 900X. Вы можете сами проводить проверку лазерного дальномера PD 40, требуемую по стандарту ISO 900X (см. ISO 17123-4 «Полевые процедуры для контроля точности геодезических инструментов», ч. 6 «Оптоэлектронные дальномеры для малых расстояний»).

1. Для этого выберите заранее известное расстояние, легко доступное и остающееся неизменным во времени, длиной от 1 до 5 м (номинальное расстояние) и проведите 10 измерений с одинакового расстояния.
2. Определите среднее отклонение показаний от номинального расстояния. Это значение должно находиться в пределах установленного допуска точности дальномера.
3. Запротоколируйте это значение и определите дату следующей проверки.

Проводите такие контрольные измерения через регулярные промежутки времени, а также до и после проведения измерений для важных проектов.

Разместите наклейку с указанием проведения проверки измерительного оборудования на корпусе дальномера PD 40 и запротоколируйте всю процедуру проверки и конечные результаты.

Пожалуйста, обратите внимание на технические данные, приведенные в руководстве по эксплуатации, и на информацию относительно точности измерений.

8.4.2 Настройка

Для оптимальной настройки лазерного дальномера обратитесь в сервисную службу Hilti, где для Вас будет проведена точная настройка инструмента, подтвержденная калибровочным сертификатом.

8.4.3 Служба калибровки Hilti

Мы рекомендуем регулярно проверять инструменты в службе калибровки Hilti для обеспечения их надежности и выполнения других требований.

Служба калибровки компании Hilti всегда готова Вам помочь. Рекомендуется проводить настройку как минимум один раз в год.

Службой калибровки Hilti подтверждается, что на день проверки характеристики проверяемого инструмента соответствуют техническим данным, указанным в руководстве по эксплуатации.

При обнаружении отклонений от заданных значений измерительные инструменты настраиваются заново. После настройки и контрольных испытаний на инструмент прикрепляется калибровочный знак и выдается калибровочный сертификат, подтверждающий, что инструмент работает в пределах технических характеристик.

Калибровочные сертификаты всегда требуются для предприятий, сертифицированных по ISO 900X.

Вы можете получить дополнительную информацию в ближайшем сервисном центре Hilti.

9 Поиск и устранение неисправностей

Неисправность	Возможная причина	Способ устранения
Инструмент не включается	Элементы питания разряжены	Замените элементы питания
	Ошибка в полярности при подключении элементов питания	Установите элементы питания правильно и закройте отсек для элементов питания
	Неисправна клавиша	Сдайте инструмент в Сервисный центр Hilti

Неисправность	Возможная причина	Способ устранения
На дисплее инструмента не отображаются никакие расстояния	Не нажата клавиша для измерения	Нажмите клавишу для измерения
	Неисправен дисплей	Сдайте инструмент в Сервисный центр Hilti
Частое появление сигналов ошибок или невыполнение измерений	Интенсивное освещение поверхности измерения вследствие яркого солнечного света	Измените направление измерения – солнечный свет должен падать с задней стороны
	Целевая поверхность отражает лазерный луч	Выполните измерение на поверхностях, которые не отражают свет
	Слишком темная целевая поверхность	Используйте PDA 50/ PDA 51/ PDA 52
	Интенсивное солнечное освещение с передней стороны	Используйте мишень PDA 50/ PDA 51/ PDA 52
Измерительный наконечник в расчет не принимается	Измерительный наконечник разложен не полностью	Разложите измерительный наконечник
	Неисправен измерительный наконечник	Сдайте инструмент в Сервисный центр Hilti
Удлинитель измерительного наконечника в расчет не принимается	Удлинитель измерительного наконечника ввернут не полностью	Удлинитель измерительного наконечника полностью ввернут
	Сильное загрязнение резьбового отверстия	Очистите резьбовое отверстие
Функции не работают	Отсутствуют значения измерения нужного расстояния	Измерьте нужное (недостающее) расстояние
	Слишком большое числовое значение результата (невозможно отобразить)	Выберите другую единицу измерения

ru

10 Утилизация

ВНИМАНИЕ

Нарушение правил утилизации оборудования может иметь следующие последствия:

при сжигании деталей из пластмассы образуются токсичные газы, которые могут представлять угрозу для здоровья.

Если батареи питания повреждены или подвержены воздействию высоких температур, они могут взорваться и стать причиной отравления, возгораний, химических ожогов или загрязнения окружающей среды.

При нарушении правил утилизации оборудование может быть использовано посторонними лицами, не знакомыми с правилами обращения с ним. Это может стать причиной серьезных травм, а также причиной загрязнения окружающей среды.



Большинство материалов, из которых изготовлены изделия Hilti, подлежит вторичной переработке. Перед утилизацией следует тщательно рассортировать материалы. Во многих странах компания Hilti уже заключила соглашения о приеме использованных инструментов для их утилизации. Дополнительную информацию по этому вопросу можно получить в отделе по обслуживанию клиентов или у технического консультанта компании Hilti.



Только для стран ЕС

Не выбрасывайте электроприборы вместе с обычным мусором!

В соответствии с директивой ЕС об утилизации старых электрических и электронных инструментов и в соответствии с местными законами электроинструменты, бывшие в эксплуатации, должны утилизироваться отдельно безопасным для окружающей среды способом.



Утилизируйте источники питания согласно национальным требованиям

11 Гарантия производителя

Компания Hilti гарантирует отсутствие в поставляемом инструменте производственных дефектов (дефектов материалов и сборки). Настоящая гарантия действительна только в случае соблюдения следующих условий: эксплуатация, обслуживание и чистка инструмента проводятся в соответствии с указаниями настоящего руководства по эксплуатации; сохранена техническая целостность инструмента, т. е. при работе с ним использовались только оригинальные расходные материалы, принадлежности и запасные детали производства Hilti.

Настоящая гарантия предусматривает бесплатный ремонт или бесплатную замену дефектных деталей в течение всего срока службы инструмента. Действие настоящей гарантии не распространяется на детали, требующие ремонта или замены вследствие их естественного износа.

Все остальные претензии не рассматриваются, за исключением тех случаев, когда этого требует местное законодательство. В частности, компания Hilti не несет ответственности за прямой или косвенный ущерб, убытки или затраты, возникшие вследствие применения или невозможности применения данного инструмента в тех или иных целях. Нельзя использовать инструмент для выполнения не упомянутых работ.

При обнаружении дефекта инструмент и/или дефектные детали следует немедленно отправить для ремонта или замены в ближайшее представительство Hilti.

Настоящая гарантия включает в себя все гарантийные обязательства компании Hilti и заменяет все прочие обязательства и письменные или устные соглашения, касающиеся гарантии.

12 Декларация соответствия нормам ЕС (оригинал)

Обозначение:	Лазерный дальномер
Тип инструмента:	PD 40
Год выпуска:	2006

Компания Hilti со всей ответственностью заявляет, что данная продукция соответствует следующим директивам и нормам: 2006/95/EC, 2004/108/EG, 2011/65/EU, EN ISO 12100.

Hilti Corporation, Feldkircherstrasse 100,
FL-9494 Schaan

Paolo Luccini
Head of BA Quality and Process
Management
Business Area Electric Tools &
Accessories
01/2012

Matthias Gillner
Executive Vice President
Business Area Electric
Tools & Accessories
01/2012

Техническая документация:

Hilti Entwicklungsgesellschaft mbH
Zulassung Elektrowerkzeuge
Hiltistrasse 6
86916 Kaufering
Deutschland



Hilti Corporation

LI-9494 Schaan

Tel.: +423 / 234 21 11

Fax: +423 / 234 29 65

www.hilti.com

Hilti = registered trademark of Hilti Corp., Schaan

W 3279 | 1313 | 00-Pos. 3 | 1

Printed in Germany © 2013

Right of technical and programme changes reserved S. E. & O.

320292 / A2

