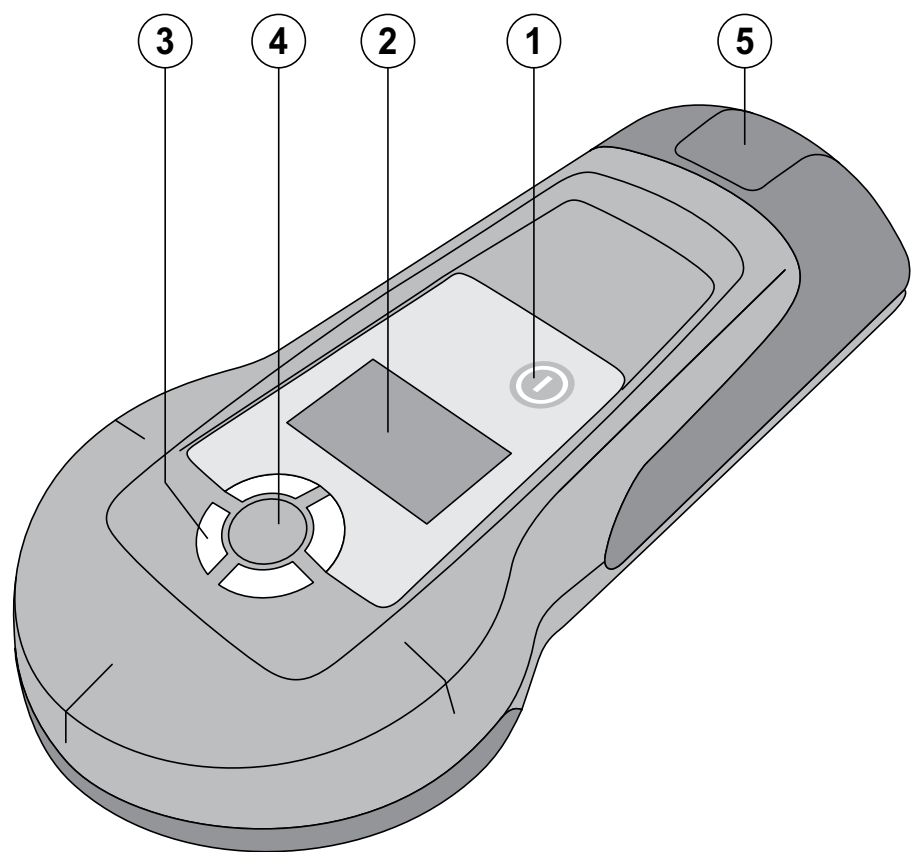


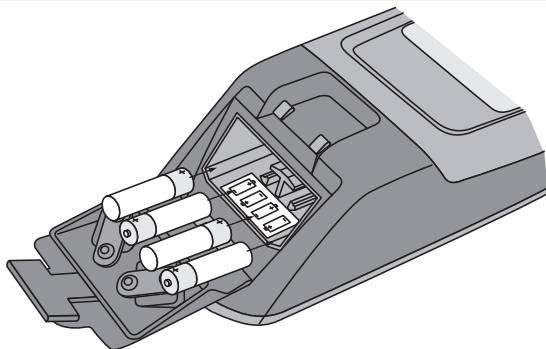
<b>Bedienungsanleitung</b>	<b>de</b>
<b>Operating instructions</b>	<b>en</b>
<b>Mode d'emploi</b>	<b>fr</b>
<b>Istruzioni d'uso</b>	<b>it</b>
<b>Manual de instrucciones</b>	<b>es</b>
<b>Manual de instruções</b>	<b>pt</b>
<b>Gebruiksaanwijzing</b>	<b>nl</b>
<b>Brugsanvisning</b>	<b>da</b>
<b>Bruksanvisning</b>	<b>sv</b>
<b>Bruksanvisning</b>	<b>no</b>
<b>Käyttöohje</b>	<b>fi</b>
<b>Οδηγίες χρήσεως</b>	<b>el</b>
<b>Használati utasítás</b>	<b>hu</b>
<b>Instrukcja obsługi</b>	<b>pl</b>
<b>Инструкция по эксплуатации</b>	<b>ru</b>
<b>Návod k obsluze</b>	<b>cs</b>
<b>Návod na obsluhu</b>	<b>sk</b>
<b>Upute za uporabu</b>	<b>hr</b>
<b>Navodila za uporabo</b>	<b>sl</b>
<b>Ръководство за обслужване</b>	<b>bg</b>
<b>Instrucțiuni de utilizare</b>	<b>ro</b>
<b>Kullanma Talimatı</b>	<b>tr</b>
<b>Lietošanas pamācība</b>	<b>lv</b>
<b>Instrukcija</b>	<b>lt</b>
<b>Kasutusjuhend</b>	<b>et</b>
<b>Інструкція з експлуатації</b>	<b>uk</b>
<b>取扱説明書</b>	<b>ja</b>
<b>사용설명서</b>	<b>ko</b>
<b>操作說明書</b>	<b>zh</b>
<b>操作说明书</b>	<b>cn</b>



1



2



## Detektor kovin PS 30

**Pred začetkom uporabe obvezno preberite navodila za uporabo.**

**Navodila za uporabo naj bodo vedno shranjena pri napravi.**

**Napravo dajte drugi osebi le s priloženimi navodili za uporabo.**

Vsebina	Stran
1 Splošna opozorila	157
2 Opis	158
3 Tehnični podatki	159
4 Varnostna opozorila	160
5 Zagon	161
6 Uporaba	161
7 Nega in vzdrževanje	162
8 Motnje pri delovanju	163
9 FCC-opozorilo (velja v ZDA)/ICES-opozorilo (velja za Kanado)	163
10 Recikliranje	164
11 Garancija proizvajalca naprave	164
12 Izjava ES o skladnosti (izvirnik)	164

**1** Številke označujejo slike. Slike si lahko ogledate na začetku navodil za uporabo.

V besedilu teh navodil za uporabo beseda »naprava« vedno označuje detektor kovin PS 30.

**Sestavni deli naprave, elementi za upravljanje in prikazovanje 1**

- 1 Tipka za vklop/izklop
- 2 Prikazovalnik
- 3 LED-diode za prikaz stanja (rdeča/zelena)
- 4 Odprtina za označevanje
- 5 Predal za baterije

### 1 Splošna opozorila

#### 1.1 Opozorila in njihov pomen

##### NEVARNOST

Za neposredno grozečo nevarnost, ki lahko pripelje do težjih telesnih poškodb ali do smrti.

##### OPOZORILO

Za možno nevarnost, ki lahko pripelje do težkih telesnih poškodb ali smrti.

##### PREVIDNO

Za možno nevarnost, ki lahko pripelje do lažjih telesnih poškodb ali materialne škode.

##### NASVET

Za navodila za uporabo in druge uporabne informacije.

#### 1.2 Pojasnila slikovnih oznak in dodatna opozorila

##### Opozorilni znaki



Opozorilo na splošno nevarnost

##### Simbol



Pred začetkom dela preberite navodila za uporabo



Materiale oddajte v recikliranje

##### Lokacija identifikacijskih mest na napravi

Tipka oznaka in serijska oznaka sta na tipski ploščici na napravi. Te podatke prepisite v navodila za uporabo in jih vedno navedite v primeru morebitnih vprašanj za našega zastopnika ali servis.

Tip: \_\_\_\_\_

Serijska št.: \_\_\_\_\_

## 2 Opis

### 2.1 Uporaba v skladu z namembnostjo

Hiltijev detektor kovin PS 30 je namenjen zaznavanju železnih (armirno železo) in neželeznih kovin (baker in aluminij). Naprava ni primerna za lokaliziranje napenjalnih kablov.

Naprava in njeni pripomočki so lahko nevarni, če jih nepravilno uporablja nestrokovno osebje, in če se ne uporabljajo v skladu z namembnostjo.

Upoštevajte navodila za delo, nego in vzdrževanje, ki so podana v teh navodilih za uporabo.

Upoštevajte vplive okolice. Naprave ne uporabljajte tam, kjer obstaja nevarnost nastanka požara ali eksplozije.

Naprave na noben način ne smete spreminjati ali posegati vanjo.

### 2.2 Prikazovalnik

Prikazovalnik prikazuje nastavitve in stanje naprave.

### 2.3 Osvetlitev prikazovalnika

Pri temnejši okolici se avtomatsko vključi osvetlitev prikazovalnika.

### 2.4 Prikazovalnik

Območji prikazovalnika



① Statusno območje

② Območje detekcije

Prikazuje območji prikazovalnika

### 2.5 Indikator stanja

Območje za stanje



① Predmet iz železne kovine

② Predmet iz neželezne kovine

③ Izklop zvoka

④ Stanje baterije

Prikazuje, katero stanje je aktivno.

### 2.6 Simboli na prikazovalniku

Zvok

aktivno (levo)






neaktivno (desno)

### 2.7 Zaslonski opozorilni simboli in simboli za napake

Sporočilo o napaki

Obrnite se na servis



Opozorilo za temperaturo 	Nedovoljeno območje uporabe
Elektromagnetna motnja 	Prevelike motnje iz okolice
Opozorilo za umerjanje 	Potrebno je umerjanje

## 2.8 Prikaz stanja baterije

Število segmentov	Stanje napoljenosti v %
3	= 100 % polna
2	= 80 % polna
1	= 50 % polna
0	= 20 % polna
Simbol baterije utripa	= prazna

## 2.9 Obseg dobave

- 1 Naprava
- 1 Zanka
- 1 Torba
- 1 Navodila za uporabo
- 1 Certifikat proizvajalca
- 4 Baterije
- 2 Markerji

## 3 Tehnični podatki

Pridržujemo si pravico do tehničnih sprememb!

### NASVET

Vsi podatki veljajo za posamezen paličast kovinski predmet, navpičen na smer premikanja in na plosko, gladko betonsko površino brez zunanjih motenj. Pri merjenju na opečnati podlagi sta merilno območje in natančnost merjenja omejena.

### PS 30

Merilno območje za lokaliziranje železnih kovin	> $\varnothing$ 8 mm ( $\cong$ # 3): 5...120 mm ( $\frac{1}{4}$ in ... $4\frac{3}{4}$ in) $\varnothing$ 6...8 mm: 5...100 mm ( $\frac{1}{4}$ in ... 4 in)
Merilno območje za lokaliziranje neželeznih kovin (bakrene in aluminijaste cevi)	Premer min. 10 mm ( $\frac{1}{2}$ in), Debelina stene min. 2 mm ( $\frac{3}{32}$ in): 5...80 mm ( $\frac{1}{4}$ in ... $3\frac{1}{8}$ in)
Natančnost določanja položaja	$\pm$ 10 mm ( $\pm$ $\frac{1}{2}$ in)
Minimalna razdalja med objekti	Globina 5 ... 55 mm ( $\frac{1}{4}$ ... $2\frac{1}{8}$ in): 55 mm ( $2\frac{1}{8}$ in) Globina > 55 mm ( $2\frac{1}{8}$ in): Razdalja/faktor globine > 1,5
Električno napajanje	4 x 1,5-voltna (AAA) LR03 alkalno-manganova baterija
Čas delovanja pri 20 °C	10 h

Delovna temperatura	-15...+50 °C (5 °F do 122 °F)
Samodejni izklop	5 min
Temperatura skladiščenja (suho mesto)	-25...+63 °C (-13 °F do 145 °F)
Relativna zračna vlažnost	95 %
Razred zaščite	IP 54 (zaščita pred prahom in škropljenjem vode)
Teža (vključno z baterijami)	420 g (0,99 lbs)
Dimenzije (D x Š x V)	237 mm x 104 mm x 47 mm (9,4 in x 4 in x 2 in)

## 4 Varnostna opozorila

Poleg varnostno-tehničnih opozoril v posameznih poglavjih teh navodil za uporabo morate vedno in dosledno upoštevati tudi spodaj navedena določila.

Naprava je namenjena zaznavanju železnih (armirno železo) in neželeznih kovin (baker, aluminij) v betonu, opeki, suhomontažnih stenah in pod ometanimi površinami, in sicer v skladu s tehničnimi podatki, navedenimi v ustreznem razdelku.

### 4.1 Osnovne varnostne zahteve

- a) **Prepovedano je onesposobljenje varnostnih elementov in odstranjevanje ploščic z navodili in opozorili.**
- b) **Ne dovolite otrokom v bližino merilne naprave.**
- c) **Pred vsakim začetkom uporabe kontrolirajte pravilno delovanje naprave.**
- d) **Ko ste vključili napravo, preverite prikazovalnik.** Na prikazovalniku se morajo v roku 1 sekunde prikazati vsi simboli.
- e) **Zagotovite, da se lahko naprava po vklopu umeri.**
- f) **Naprave ni dovoljeno uporabljati v bližini nosenčnic.**
- g) Če se rezultati pri merjenju hitro spreminjajo, je lahko rezultat merjenja popačen.
- h) **Napravo uporabljajte samo znotraj določenih mej uporabe. Ne delajte na podlagah, ki na primer vsebujejo napenjalne kable ali nerjavno jeklo.**
- i) **Naprave ne uporabljajte v bližini medicinskih aparatov.**
- j) **Ne vrtajte na mestih, na katerih je naprava zaznala predmet.**
- k) **Vedno upoštevajte opozorilna sporočila na prikazovalniku.**
- l) **Naprave ne uporabljajte v bližini elektromagnetnih motenj (npr. rušilna kladiva).**
- m) **Upoštevajte vplive okolice. Naprave ne uporabljajte tam, kjer obstaja nevarnost nastanka požara ali eksplozije.**
- n) **Zagotovite, da bo prikazovalnik vedno čitljiv (npr. ne dotikajte se ga s prsti in pazite, da se ne umaže).**
- o) **Ne uporabljajte naprave, ki je v okvari.**
- p) **Vedno se prepričajte, da je detekcijska površina čista.**
- q) **Natančnost naprave je odvisna od materiala podlage.** Če naprave ni možno pravilno umeriti, so možne napake pri merjenju.

- r) Če se samodejno umerjanje ne more pravilno izvesti, se na prikazovalniku prikaže opozorilno sporočilo.
- s) **Naprave ni dovoljeno uporabljati v bližini oseb s srčnimi spodbujevalniki.**

### 4.2 Strokovna ureditev delovnega mesta

- a) **Pri delu na lestvi se izogibajte nenormalni telesni drži. Stojte na trdni podlagi in vedno ohranjajte ravnotežje.**
- b) **Če napravo prenesete iz hladnega v toplejši prostor ali obratno, se mora pred uporabo aklimatizirati.**
- c) **Napravo uporabljajte samo znotraj določenih mej uporabe.**
- d) **Upoštevajte veljavne predpise o varstvu pri delu v državi uporabe.**

### 4.3 Elektromagnetna združljivost

Čeprav naprava izpolnjuje stroge zahteve veljavnih direktiv, Hilti ne more izključiti možnosti, da pride do motenj v delovanju naprave zaradi močnih sevanj, kar lahko privede do izpada funkcije naprave. V takem primeru in v primeru drugih negotovosti opravite kontrolne meritve. Hilti prav tako ne more izključiti možnosti motenj drugih naprav (npr. letalskih navigacijskih naprav). Naprava spada v razred A; motenj v bivalnih območjih ni mogoče izključiti.

### 4.4 Splošni varnostni ukrepi

- a) **Pred uporabo napravo preglejte. Če je naprava poškodovana, naj jo popravijo v Hiltijevem servisu.**
- b) **Če naprava pade, ali je bila podvržena drugim mehanskim vplivom, preverite njeno natančnost.**
- c) **Čeprav je naprava zasnovana za zahtevne pogoje uporabe na gradbišču, ravnajte z njo skrbno, tako kot z drugimi merilnimi napravami.**
- d) **Čeprav je naprava zaščitena pred vdorom vlage, jo obrišite, preden jo pospravite v torbo.**
- e) **Ko vključite napravo, se prepričajte, da so vidni vsi simboli.**
- f) **Pred začetkom meritev preverite natančnost naprave.**

#### 4.5 Električna varnost

- a) **Baterije shranjujte izven dosega otrok.**
- b) **Baterij ne pregrevajte in jih ne izpostavljajte ognju.** Baterije lahko eksplodirajo ali sproščajo toksične snovi.
- c) **Baterij ne polnite.**
- d) **Baterij ne prisvajajte v napravo.**

- e) **Baterij ne praznite s kratkim stikom.** Baterije se lahko pregrejejo in povzročijo požar.
- f) **Baterij ne odpirajte in jih ne izpostavljajte prekomernim mehanskim obremenitvam.**

#### 4.6 Transport

Napravo vedno transportirajte brez baterij.

## 5 Zagon



#### 5.1 Vstavljanje baterij

##### PREVIDNO

Ne uporabljajte poškodovanih baterij.

##### PREVIDNO

Vedno zamenjajte cel komplet baterij.

##### NEVARNOST

Ne mešajte starih in novih baterij. Ne uporabljajte baterij različnih proizvajalcev ali različnih tipov.

- 1. Odprite prostor za baterije.
- 2. Vzemite baterije iz embalaže in jih vstavite v napravo. **NASVET** Pazite na polarnost (glejte oznake na predalu za baterije).
- 3. Preverite, ali je pokrov predala za baterije pravilno zaprt.

#### 5.2 Preverjanje naprave

- 1. Prepričajte se, da polje senzorja ni vlažno. Sicer polje senzorja do suhega obrišite s krpo.
- 2. Preden vključite napravo, potem ko je bila izpostavljena zelo velikim temperaturnim nihanjem, jo pustite, da se prilagodi temperaturi okolice, s čimer boste dosegli natančne merilne rezultate.

#### 5.3 Vkllop/izklop naprave

- 1. Napravo vklopite s tipko za vklop/izklop.
- 2. Če pritisnete tipko za vklop/izklop, ko je naprava vključena: naprava se izključi.

**NASVET** Če naprave ne uporabljate ali se prikaže sporočilo o napaki, se naprava po petih minutah samodejno izključi. Ko se baterije izpraznijo, se naprava prav tako izključi.

#### 5.4 Vkllop/izklop zvoka

- 1. Držite tipko za vklop/izklop 5 sekund. Prikaže se meni za zvok in ko je aktiviran, ponovno pritisnete tipko za vklop/izklop, da ga deaktivirate.
- 2. Tipko za vklop/izklop držite 5 sekund, če želite izključiti napravo.
- 3. Vključite napravo. Nova nastavitve se prikaže na prikazovalniku in naprava je pripravljena na zagon.

## 6 Uporaba



#### 6.1 Priprava naprave

##### PREVIDNO

Pri vrtnanju v bližini zaznanih predmetov poskrbite za zadostno varnostno razdaljo.

- 1. Preden vključite napravo, se prepričajte, da naprava prosto stoji in nima stika s podlago ali kovinskimi predmeti.

- 2. Vključite napravo, tako da pritisnete tipko za vklop/izklop.

Na prikazovalniku se v roku 1 sekunde prikažejo vsi simboli.

Po kratkem samodejnem preizkusu, naprava začne s samodejnim umerjanjem. Takoj ko je umerjanje zaključeno, LED-diode za prikaz stanja zasvetijo zeleno.

Med umerjanjem držite napravo v zrak in najmanj 30 cm (12 in) od kovinskih predmetov ali podlage, ki jo želite preiskati.



## 6.2 Delo z napravo

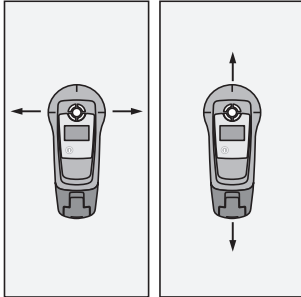
Prepričajte se, da je naprava v celoti v stiku s podlago, ki jo želite preiskati.

Napravo uporabljajte samo na ravnih podlagah.

Napravo počasi in previdno položite na podlago, ki jo želite preiskati.

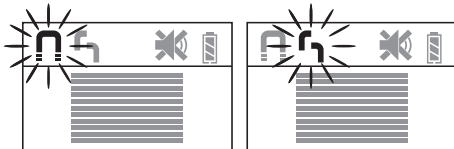
Napravo pomikajte naprej s hitrostjo največ 20 cm/s (9 in/s).

### 6.2.1 Metoda brisanja



Napravo uporabljajte z metodo brisanja (široki vodoravni in navpični pomiki naprej in nazaj nad predmetom), da dosežete najboljše rezultate. Sliki prikazujeta, kako morate napravo premikati pri metodi brisanja.

## 6.3 Lokalizacija predmetov



1. Vključite napravo in jo držite najmanj 30 cm (12 in) od kovinskih predmetov ali podlage, ki jo želite preiskati.
2. Napravo previdno položite na podlago, ki jo želite preiskati, in jo začnite premikati na stran.

Ko se naprava približuje železni kovini (armirno železo), utripa simbol za železo, LED-diode za prikaz stanja gorijo rdeče in amplituda stolpca za jakost signala narašča ter doseže maksimum, ko je naprava nad središčem predmeta. Če napravo premikate naprej preko železne kovine, LED-diode za prikaz stanja gorijo zeleno in stolpec za jakost signala se začne zmanjševati. Da bi natančno lokalizirali predmet, napravo ponovno premikajte v nasprotno smer, dokler LED-diode za prikaz stanja spet ne gorijo rdeče in stolpec za jakost signala spet ne doseže maksimalne višine. Sedaj vzemite svinčnik, ki ste ga pripravili, in označite položaj železne kovine skozi odprtino za označevanje. Če je zvočnik vključen, se oglasi stalen ton, dokler je naprava nad železno kovino.

Ko se naprava približuje neželezni kovini (baker, aluminij), utripa simbol za neželezno kovino, LED-diode za prikaz stanja gorijo rdeče in amplituda stolpca za jakost signala narašča ter doseže maksimum, ko je naprava nad središčem predmeta. Če napravo premikate naprej preko neželezne kovine, LED-diode za prikaz stanja gorijo zeleno in stolpec za jakost signala se začne zmanjševati. Da bi natančno lokalizirali predmet, napravo ponovno premikajte v nasprotno smer, dokler LED-diode za prikaz stanja spet ne gorijo rdeče in stolpec za jakost signala spet ne doseže maksimalne višine. Sedaj vzemite svinčnik, ki ste ga pripravili, in označite položaj neželezne kovine skozi odprtino za označevanje. Če je zvočnik vključen, se oglasi stalen ton, dokler je naprava nad neželezno kovino.

SI

## 7 Negla in vzdrževanje

### 7.1 Čiščenje in sušenje

1. Za čiščenje uporabljajte samo čisto in mehko krpo, po potrebi jo rahlo navlažite s čistim alkoholom ali z vodo.

**NASVET** Za čiščenje ne uporabljajte drugih tekočin, ki lahko poškodujejo plastične dele.

2. Upošteвайте mejne temperaturne vrednosti za skladiščenje svoje opreme, še posebej pozimi/poleti.

### 7.2 Skladiščenje

Če je naprava vlažna, jo vzemite iz kovčka. Napravo, kovček in pribor posušite (pri največ 40 °C / 104 °F) in očistite. Opremo pospravite šele, ko je popolnoma suha. Po daljšem skladiščenju ali daljšem prevozu opreme opravite kontrolne meritve.

Pred daljšim skladiščenjem vzemite baterije iz naprave. Če iz baterij izteče tekočina, lahko poškoduje napravo.

### 7.3 Transport

Za transport ali pošiljanje opreme uporabljajte transportni kovček Hilti ali enakovredno embalažo. Napravo shranjujte na varnem mestu.

#### PREVIDNO

**Napravo vedno transportirajte brez baterij.**

### 7.4 Hiltijeva storitev umerjanja

Priporočamo vam, da napravo redno pregleduje Hiltijeva služba za umerjanje. Ta vam lahko zagotovi zanesljivost v skladu s standardi in zakonskimi zahtevami.

Hiltijeva služba za umerjanje vam je na razpolago v vsakem trenutku; priporočamo pa vam, da napravo umerite vsaj enkrat letno.

V okviru Hiltijeve storitve umerjanja dobite potrdilo, da specifikacija pregledane naprave na dan preizkusa ustreza tehničnim podatkom v navodilih za uporabo.




V primeru odstopanj od podatkov proizvajalca je treba rabljene merilne naprave ponovno nastaviti. Po opravljenem pregledu in justiranju se naprava opremi z nalepko o umerjanju; s certifikatom o umerjanju pa se pisno po-

trdi, da naprava deluje znotraj meja, podanih s strani proizvajalca.

Podjetja, ki so certificirana po ISO 900X, morajo vedno imeti certifikate o umerjanju.

Nadaljnje informacije lahko dobite pri svojem zastopniku za Hilti.

## 8 Motnje pri delovanju

Napaka	Možni vzrok	Odprava napake
Naprave ni mogoče vklopiti.	Baterija je prazna. Napačna polarnost baterije. Predal za baterijo ni zaprt.	Zamenjajte baterijo. Pravilno vstavite baterijo. Zaprte predal za baterijo.
 Naprava se ne more umeriti.	Naprava je preblizu kovinskim predmetom.	Vključite napravo in jo držite najmanj 30 cm (12 in) od kovinskih predmetov ali podlage, ki jo želite preiskati.
 Naprava prikazuje opozorilo, povezano z elektromagnetnimi motnjami.	Naprava je preblizu elektromagnetnim motnjam.	Naprave ne približujte elektromagnetnim motnjam.
 Naprava prikazuje opozorilo, povezano s temperaturo.	Temperatura je previsoka ali prenizka.	Upoštevajte temperaturno območje uporabe (tehnični podatki).

## 9 FCC-opozorilo (velja v ZDA)/ICES-opozorilo (velja za Kanado)

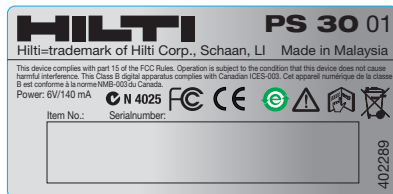
Ta naprava ustreza 15. členu standardov FCC in zahtevam ICES-003 za naprave razreda B IC.

Napravo lahko uporabljate pod naslednjimi pogoji:

1. Naprava ne povzroča interferenčnih motenj, ki ne ustrezajo standardom.
2. Naprava sprejema interferenčne motnje, tudi tiste, ki lahko povzročijo motnje.

### NASVET

Zaradi sprememb ali modifikacij, ki niso izrecno dovoljene s strani Hiltija, lahko uporabniku ugasne pravica do uporabe naprave.



sl

## 10 Recikliranje



Naprave proizvajalca Hilti so pretežno narejena iz materialov, ki jih je mogoče znova uporabiti. Predpogoj za recikliranje je strokovno razvrščanje materialov. Hilti v mnogih državah že omogoča prevzem odsluženih naprav v reciklažo. Posvetujte se s servisom Hilti ali s svojim prodajnim svetovalcem.



Samo za države EU

Elektronskih merilnih naprav ne odstranjujte s hišnimi odpadki!

V skladu z evropsko Direktivo o odpadni električni in elektronski opremi in z njenim izvajanjem v nacionalni zakonodaji je treba električne naprave in akumulatorje ob koncu njihove življenjske dobe ločeno zbirati in jih predati v postopek okolju prijaznega recikliranja.

## 11 Garancija proizvajalca naprave

Prosimo, da se v primeru vprašanj obrnete na svojega lokalnega partnerja HILTI.

## 12 Izjava ES o skladnosti (izvirnik)

Oznaka:	Detektor kovin
Tipška oznaka:	PS 30
Leto konstrukcije:	2009

Na lastno odgovornost izjavljamo, da ta izdelek ustreza naslednjim direktivam in standardom: do 19. aprila 2016: 2004/108/ES, od 20. aprila 2016: 2014/30/EU, 2011/65/EU, EN ISO 12100.

### Tehnična dokumentacija pri:

Hilti Entwicklungsgesellschaft mbH  
Zulassung Elektrowerkzeuge  
Hiltistrasse 6  
86916 Kaufering  
Deutschland

SI

Hilti Corporation, Feldkircherstrasse 100,  
FL-9494 Schaan

**Paolo Luccini**  
Head of BA Quality and Process Management  
Business Area Electric Tools & Accessories  
06/2015

**Edward Przybyłowicz**  
Head of BU Measuring Systems  
BU Measuring Systems  
06/2015



Hilti Corporation

LI-9494 Schaan

Tel.: +423/234 21 11

Fax: +423/234 29 65

[www.hilti.com](http://www.hilti.com)

Hilti = registered trademark of Hilti Corp., Schaan  
Pos. 1 | 20150924

