

# HILTI

**TE 40**  
**TE 40-AVR**

Deutsch





# 1 Angaben zur Dokumentation




## 1.1 Zu dieser Dokumentation

- Lesen Sie vor Inbetriebnahme diese Dokumentation durch. Dies ist Voraussetzung für sicheres Arbeiten und störungsfreie Handhabung.
- Beachten Sie die Sicherheits- und Warnhinweise in dieser Dokumentation und auf dem Produkt.
- Bewahren Sie die Bedienungsanleitung immer am Produkt auf und geben Sie es nur mit dieser Anleitung an andere Personen weiter.

## 1.2 Zeichenerklärung



### 1.2.1 Warnhinweise

Warnhinweise warnen vor Gefahren im Umgang mit dem Produkt. Folgende Signalwörter werden in Kombination mit einem Symbol verwendet:

	<b>GEFAHR!</b> Für eine unmittelbar drohende Gefahr, die zu schweren Körperverletzungen oder zum Tod führt.
	<b>WARNUNG!</b> Für eine möglicherweise drohende Gefahr, die zu schweren Körperverletzungen oder zum Tod führen kann.
	<b>VORSICHT!</b> Für eine möglicherweise gefährliche Situation, die zu leichten Körperverletzungen oder zu Sachschäden führen kann.




### 1.2.2 Symbole in der Dokumentation

Folgende Symbole werden in dieser Dokumentation verwendet:

	Vor Benutzung Bedienungsanleitung lesen
	Anwendungshinweise und andere nützliche Informationen

### 1.2.3 Symbole in Abbildungen




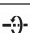

Folgende Symbole werden in Abbildungen verwendet:

	Diese Zahlen verweisen auf die jeweilige Abbildung am Anfang dieser Anleitung.
3	Die Nummerierung gibt eine Abfolge der Arbeitsschritte im Bild wieder und kann von den Arbeitsschritten im Text abweichen.
	Positionsnummern werden in der Abbildung <b>Übersicht</b> verwendet und verweisen auf die Nummern der Legende im Abschnitt <b>Produktübersicht</b> .
	Dieses Zeichen soll ihre besondere Aufmerksamkeit beim Umgang mit dem Produkt wecken.

## 1.3 Produktabhängige Symbole

### 1.3.1 Symbole am Produkt

Folgende Symbole werden am Produkt verwendet:

	Bohren ohne Schlag
	Bohren mit Schlag (Hammerbohren)
	Meißeln
	Meißel positionieren
	Schutzklasse II (doppelt isoliert)

## 1.4 Produktinformationen

Hilti Produkte sind für den professionellen Benutzer bestimmt und dürfen nur von autorisiertem, eingewiesenem Personal bedient, gewartet und instand gehalten werden. Dieses Personal muss speziell über die auftre-

tenden Gefahren unterrichtet sein. Vom Produkt und seinen Hilfsmitteln können Gefahren ausgehen, wenn sie von un ausgebildetem Personal unsachgemäß behandelt oder nicht bestimmungsgemäß verwendet werden. Typenbezeichnung und Seriennummer sind auf dem Typenschild angegeben.

- ▶ Übertragen Sie die Seriennummer in die nachfolgende Tabelle. Die Produktangaben benötigen Sie bei Anfragen an unsere Vertretung oder Servicestelle.

#### Produktangaben

Kombihammer	TE 40
Generation	01
Serien-Nr.	

### 1.5 Konformitätserklärung

Wir erklären in alleiniger Verantwortung, dass das hier beschriebene Produkt mit den geltenden Richtlinien und Normen übereinstimmt. Ein Abbild der Konformitätserklärung finden Sie am Ende dieser Dokumentation. Die Technischen Dokumentationen sind hier hinterlegt:

Hilti Entwicklungsgesellschaft mbH | Zulassung Geräte | Hiltistraße 6 | 86916 Kaufering, DE

## 2 Sicherheit

### 2.1 Allgemeine Sicherheitshinweise für Elektrowerkzeuge

**⚠ WARNUNG Lesen Sie alle Sicherheitshinweise und Anweisungen.** Versäumnisse bei der Einhaltung der Sicherheitshinweise und Anweisungen können elektrischen Schlag, Brand und/oder schwere Verletzungen verursachen.

Bewahren Sie alle Sicherheitshinweise und Anweisungen für die Zukunft auf.

#### Arbeitsplatzsicherheit

- ▶ **Halten Sie Ihren Arbeitsbereich sauber und gut beleuchtet.** Unordnung oder unbeleuchtete Arbeitsbereiche können zu Unfällen führen.
- ▶ **Arbeiten Sie mit dem Elektrowerkzeug nicht in explosionsgefährdeter Umgebung, in der sich brennbare Flüssigkeiten, Gase oder Stäube befinden.** Elektrowerkzeuge erzeugen Funken, die den Staub oder die Dämpfe entzünden können.
- ▶ **Halten Sie Kinder und andere Personen während der Benutzung des Elektrowerkzeugs fern.** Bei Ablenkung können Sie die Kontrolle über das Gerät verlieren.

#### Elektrische Sicherheit

- ▶ **Der Anschlussstecker des Elektrowerkzeugs muss in die Steckdose passen. Der Stecker darf in keiner Weise verändert werden. Verwenden Sie keine Adapterstecker gemeinsam mit schutzgeerdeten Elektrowerkzeugen.** Unveränderte Stecker und passende Steckdosen verringern das Risiko eines elektrischen Schlages.
- ▶ **Vermeiden Sie Körperkontakt mit geerdeten Oberflächen wie von Rohren, Heizungen, Herden und Kühlschränken.** Es besteht ein erhöhtes Risiko durch elektrischen Schlag, wenn Ihr Körper geerdet ist.
- ▶ **Halten Sie Elektrowerkzeuge von Regen oder Nässe fern.** Das Eindringen von Wasser in ein Elektrowerkzeug erhöht das Risiko eines elektrischen Schlages.
- ▶ **Zweckentfremden Sie das Kabel nicht, um das Elektrowerkzeug zu tragen, aufzuhängen oder um den Stecker aus der Steckdose zu ziehen. Halten Sie das Kabel fern von Hitze, Öl, scharfen Kanten oder sich bewegenden Geräteteilen.** Beschädigte oder verwickelte Kabel erhöhen das Risiko eines elektrischen Schlages.
- ▶ **Wenn Sie mit einem Elektrowerkzeug im Freien arbeiten, verwenden Sie nur Verlängerungskabel, die auch für den Außenbereich geeignet sind.** Die Anwendung eines für den Außenbereich geeigneten Verlängerungskabels vermindert das Risiko eines elektrischen Schlages.
- ▶ **Wenn der Betrieb des Elektrowerkzeugs in feuchter Umgebung nicht vermeidbar ist, verwenden Sie einen Fehlerstromschutzschalter.** Der Einsatz eines Fehlerstromschutzschalters vermindert das Risiko eines elektrischen Schlages.

#### Sicherheit von Personen

- ▶ **Seien Sie aufmerksam, achten Sie darauf, was Sie tun, und gehen Sie mit Vernunft an die Arbeit mit einem Elektrowerkzeug. Benutzen Sie kein Elektrowerkzeug, wenn Sie müde sind oder unter dem Einfluss von Drogen, Alkohol oder Medikamenten stehen.** Ein Moment der Unachtsamkeit beim Gebrauch des Elektrowerkzeugs kann zu ernsthaften Verletzungen führen.

- ▶ **Tragen Sie persönliche Schutzausrüstung und immer eine Schutzbrille.** Das Tragen persönlicher Schutzausrüstung, wie Staubmaske, rutschfeste Sicherheitsschuhe, Schutzhelm oder Gehörschutz, je nach Art und Einsatz des Elektrowerkzeugs, verringert das Risiko von Verletzungen.
- ▶ **Vermeiden Sie eine unbeabsichtigte Inbetriebnahme. Vergewissern Sie sich, dass das Elektrowerkzeug ausgeschaltet ist, bevor Sie es an die Stromversorgung anschließen, es aufnehmen oder tragen.** Wenn Sie beim Tragen des Elektrowerkzeugs den Finger am Schalter haben oder das Gerät eingeschaltet an der Stromversorgung anschließen, kann dies zu Unfällen führen.
- ▶ **Entfernen Sie Einstellwerkzeuge oder Schraubenschlüssel, bevor Sie das Elektrowerkzeug einschalten.** Ein Werkzeug oder Schlüssel, der sich in einem drehenden Geräteteil befindet, kann zu Verletzungen führen.
- ▶ **Vermeiden Sie eine abnormale Körperhaltung. Sorgen Sie für einen sicheren Stand und halten Sie jederzeit das Gleichgewicht.** Dadurch können Sie das Elektrowerkzeug in unerwarteten Situationen besser kontrollieren.
- ▶ **Tragen Sie geeignete Kleidung. Tragen Sie keine weite Kleidung oder Schmuck. Halten Sie Haare, Kleidung und Handschuhe fern von sich bewegenden Teilen.** Lockere Kleidung, Schmuck oder lange Haare können von sich bewegenden Teilen erfasst werden.
- ▶ **Wenn Staubabsaug- und -auffangeinrichtungen montiert werden können, vergewissern Sie sich, dass diese angeschlossen sind und richtig verwendet werden.** Verwendung einer Staubabsaugung kann Gefährdungen durch Staub verringern.

#### Verwendung und Behandlung des Elektrowerkzeugs

- ▶ **Überlasten Sie das Gerät nicht. Verwenden Sie für Ihre Arbeit das dafür bestimmte Elektrowerkzeug.** Mit dem passenden Elektrowerkzeug arbeiten Sie besser und sicherer im angegebenen Leistungsbereich.
- ▶ **Benutzen Sie kein Elektrowerkzeug, dessen Schalter defekt ist.** Ein Elektrowerkzeug, das sich nicht mehr ein- oder ausschalten lässt, ist gefährlich und muss repariert werden.
- ▶ **Ziehen Sie den Stecker aus der Steckdose, bevor Sie Geräteeinstellungen vornehmen, Zubehörteile wechseln oder das Gerät weglegen.** Diese Vorsichtsmaßnahme verhindert den unbeabsichtigten Start des Elektrowerkzeugs.
- ▶ **Bewahren Sie unbenutzte Elektrowerkzeuge außerhalb der Reichweite von Kindern auf. Lassen Sie Personen das Gerät nicht benutzen, die mit diesem nicht vertraut sind oder diese Anweisungen nicht gelesen haben.** Elektrowerkzeuge sind gefährlich, wenn Sie von unerfahrenen Personen benutzt werden.
- ▶ **Pflegen Sie Elektrowerkzeuge mit Sorgfalt. Kontrollieren Sie, ob bewegliche Teile einwandfrei funktionieren und nicht klemmen, ob Teile gebrochen oder so beschädigt sind, dass die Funktion des Elektrowerkzeugs beeinträchtigt ist. Lassen Sie beschädigte Teile vor dem Einsatz des Gerätes reparieren.** Viele Unfälle haben ihre Ursache in schlecht gewarteten Elektrowerkzeugen.
- ▶ **Halten Sie Schneidwerkzeuge scharf und sauber.** Sorgfältig gepflegte Schneidwerkzeuge mit scharfen Schneidkanten verklemmen sich weniger und sind leichter zu führen.
- ▶ **Verwenden Sie Elektrowerkzeug, Zubehör, Einsatzwerkzeuge usw. entsprechend diesen Anweisungen. Berücksichtigen Sie dabei die Arbeitsbedingungen und die auszuführende Tätigkeit.** Der Gebrauch von Elektrowerkzeugen für andere als die vorgesehenen Anwendungen kann zu gefährlichen Situationen führen.

#### Service

- ▶ **Lassen Sie Ihr Elektrowerkzeug nur von qualifiziertem Fachpersonal und nur mit Original- Ersatzteilen reparieren.** Damit wird sichergestellt, dass die Sicherheit des Elektrowerkzeugs erhalten bleibt.

### 2.2 Sicherheitshinweise für Hämmer

- ▶ **Tragen Sie Gehörschutz.** Die Einwirkung von Lärm kann Gehörverlust bewirken.
- ▶ **Benutzen Sie mit dem Gerät gelieferte Zusatzhandgriffe.** Der Verlust der Kontrolle kann zu Verletzungen führen.
- ▶ **Halten Sie das Gerät an den isolierten Griffflächen, wenn Sie Arbeiten ausführen, bei denen das Einsatzwerkzeug verborgene Stromleitungen oder das eigene Netzkabel treffen kann.** Der Kontakt mit einer spannungsführenden Leitung kann auch metallene Geräteteile unter Spannung setzen und zu einem elektrischen Schlag führen.

### 2.3 Zusätzliche Sicherheitshinweise

#### Sicherheit von Personen

- ▶ Benutzen Sie das Gerät nur in technisch einwandfreiem Zustand.
- ▶ Nehmen Sie niemals Manipulationen oder Veränderungen am Gerät vor.

- ▶ Halten Sie das Gerät immer mit beiden Händen an den vorgesehenen Handgriffen fest. Halten Sie die Handgriffe trocken und sauber.
- ▶ Greifen Sie den Seitenhandgriff immer außen. Beim Bohren und Schrauben kann das Gerät seitlich auslenken.
- ▶ Vermeiden Sie die Berührung rotierender Teile - Verletzungsgefahr!
- ▶ Stellen Sie den Rechts/ Linkslauf-Umschalter in Mittelstellung bei Werkzeug- und Akkuwechsel, bei Lagerung und Transport des Gerätes - die Einschaltsperrung ist aktiviert.
- ▶ Tragen Sie während des Einsatzes des Gerätes eine geeignete Schutzbrille, Schutzhelm, Gehörschutz, Schutzhandschuhe und einen leichten Atemschutz.
- ▶ Tragen Sie auch beim Werkzeugwechsel Schutzhandschuhe. Das Berühren des Einsatzwerkzeuges kann zu Schnittverletzungen und Verbrennungen führen.
- ▶ Verwenden Sie einen Augenschutz. Absplittendes Material kann Körper und Augen verletzen.
- ▶ Betreiben Sie große, schwere Einsatzwerkzeuge nur im ersten Gang. Es besteht ansonsten die Gefahr, dass das Gerät beim Ausschalten beschädigt wird oder sich unter ungünstigen Umständen das Bohrfutter lösen könnte.
- ▶ Machen Sie Arbeitspausen und Übungen zur besseren Durchblutung Ihrer Finger. Bei längeren Arbeiten kann es durch Vibrationen zu Störungen an Blutgefäßen oder des Nervensystems an Fingern, Händen oder Handgelenken kommen.
- ▶ Verwenden Sie möglichst eine Staubabsaugung und einen geeigneten Mobilstauber. Staub von Materialien wie bleihaltigem Anstrich, einigen Holzarten, Beton/Mauerwerk/Gestein die Quarze enthalten und Mineralien sowie Metall können gesundheitsschädlich sein.
- ▶ Sorgen Sie für gute Belüftung des Arbeitsplatzes und tragen Sie gegebenenfalls eine Atemschutzmaske, welche für den jeweiligen Staub geeignet ist. Berühren oder Einatmen von Staub können allergische Reaktionen und/oder Atemwegserkrankungen des Benutzers oder in der Nähe befindlicher Personen hervorrufen. Bestimmter Staub wie Eichen- oder Buchenstaub gelten als krebserzeugend, besonders in Verbindung mit Zusatzstoffen zur Holzbehandlung (Chromat, Holzschutzmittel). Asbesthaltiges Material darf nur von Fachleuten gehandhabt werden.

#### **Elektrische Sicherheit**

- ▶ Prüfen Sie den Arbeitsbereich vor Arbeitsbeginn auf verdeckt liegende elektrische Leitungen, Gas und Wasserrohre. Außenliegende Metallteile am Gerät können einen elektrischen Schlag verursachen, wenn Sie versehentlich eine Stromleitung beschädigen.

#### **Sorgfältiger Umgang und Gebrauch von Elektrowerkzeugen**

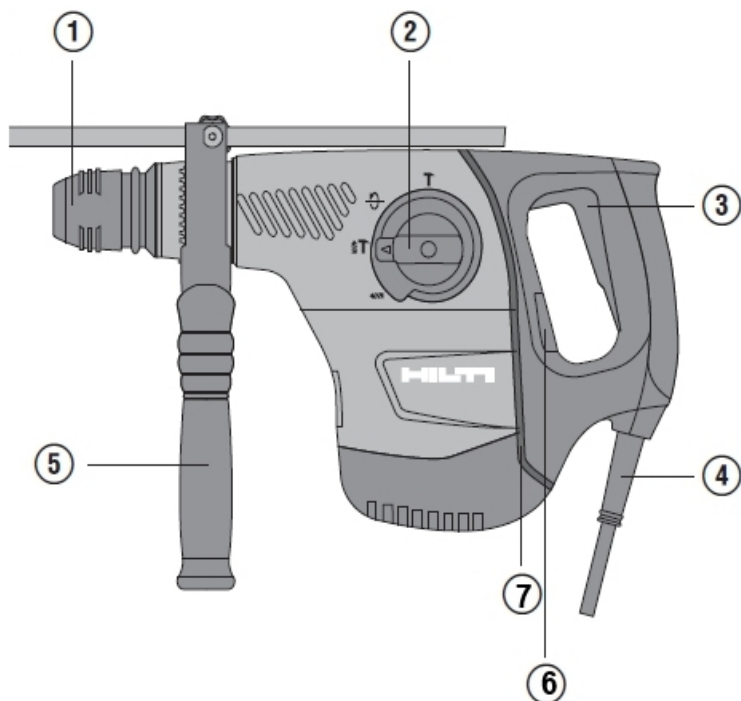
- ▶ Sichern Sie das Werkstück. Ein mit Spannvorrichtungen oder Schraubstock festgehaltenes Werkstück ist sicherer gehalten als nur mit der Hand.
- ▶ Schalten Sie das Elektrowerkzeug sofort aus, wenn das Werkzeug blockiert. Das Gerät kann seitlich auslenken.
- ▶ Warten Sie, bis das Elektrowerkzeug zum Stillstand gekommen ist, bevor Sie es ablegen.

#### **Sorgfältiger Umgang und Gebrauch von Akkus**

- ▶ Beachten Sie die besonderen Richtlinien für Transport, Lagerung und Betrieb von Li-Ion-Akkus.
- ▶ Halten Sie Akkus von hohen Temperaturen, direkter Sonneneinstrahlung und Feuer fern.
- ▶ Die Akkus dürfen nicht zerlegt, gequetscht, über 80°C erhitzt oder verbrannt werden.
- ▶ Beschädigte Akkus dürfen weder geladen noch weiter verwendet werden.
- ▶ Wenn der Akku zu heiß zum Anfassen ist, kann er defekt sein. Stellen Sie das Gerät an einen nicht brennbaren Ort mit ausreichender Entfernung zu brennbaren Materialien, wo er beobachtet werden kann und lassen Sie ihn abkühlen. Kontaktieren Sie den Hilti Service, nachdem der Akku abgekühlt ist.

### 3 Beschreibung

#### 3.1 Gerätebauteile, Anzeige- und Bedienelemente



- |   |                       |   |  |
|---|-----------------------|---|--|
| ① | Werkzeugaufnahme      | ⑤ | Seitenhandgriff mit Tiefenanschlag           |
| ② | Funktionswahlschalter | ⑥ | Serviceanzeige                               |
| ③ | Steuerschalter        | ⑦ | Active Vibration Reduction (AVR) (TE 40-AVR) |
| ④ | Netzkabel             |   |  |

### 3.2 Bestimmungsgemäße Verwendung

Das beschriebene Produkt ist ein elektrisch betriebener Kombihammer mit pneumatischem Schlagwerk. Er ist für Bohrarbeiten in Beton, Mauerwerk, Holz und Metall bestimmt. Das Produkt kann zusätzlich für leichte bis mittlere Meißelarbeiten auf Mauerwerk und Nacharbeiten auf Beton verwendet werden.

► Der Betrieb darf nur mit der auf dem Typenschild angegebenen Netzspannung und -frequenz erfolgen.

### 3.3 Gerätebeschreibung

#### 3.3.1 Option AVR

Das Produkt kann optional mit einem Active Vibration Reduction (AVR) System ausgerüstet sein, das die Vibrationen spürbar reduziert.

#### 3.3.2 Serviceanzeige

Das Produkt ist mit einer Serviceanzeige mit Lichtsignal ausgestattet.

### 3.4 Lieferumfang

Kombihammer, Seitenhandgriff, Tiefenanschlag, Bedienungsanleitung.



#### Hinweis

Verwenden Sie für einen sicheren Betrieb nur original Ersatzteile und Verbrauchsmaterialien. Von uns freigegebene Ersatzteile, Verbrauchsmaterialien und Zubehör für Ihr Produkt finden Sie in Ihrem **Hilti Center** oder unter: **[www.hilti.group](http://www.hilti.group)**

## 4 Technische Daten



#### Hinweis

Bemessungsspannung, Bemessungsstrom, Frequenz und/oder Bemessungsaufnahme entnehmen Sie bitte ihrem länderspezifischen Typenschild.

Bei Betrieb an einem Generator oder Transformator muss dessen Abgabeleistung mindestens doppelt so hoch sein wie die auf dem Typenschild des Gerätes angegebene Bemessungsaufnahme. Die Betriebsspannung des Transformators oder Generators muss jederzeit innerhalb +5 % und -15 % der Bemessungsspannung des Gerätes liegen.

	TE 40	TE 40-AVR
<b>Gewicht nach EPTA-Procedure 01</b>	5,5 kg	5,6 kg
<b>Ø Hammerbohrer (TE-C)</b>	5 mm ... 28 mm	5 mm ... 28 mm
<b>Ø Hammerbohrer (TE-T)</b>	6 mm ... 32 mm	6 mm ... 32 mm
<b>Ø Holzbohrer</b>	6 mm ... 32 mm	6 mm ... 32 mm
<b>Ø Metallbohrer</b>	6 mm ... 13 mm	6 mm ... 13 mm

### 4.1 Geräuschinformation und Schwingungswerte nach EN 60745

Die in diesen Anweisungen angegebenen Schalldruck- und Schwingungswerte sind entsprechend einem genormten Messverfahren gemessen worden und können für den Vergleich von Elektrowerkzeugen miteinander verwendet werden. Sie eignen sich auch für eine vorläufige Einschätzung der Expositionen.

Die angegebenen Daten repräsentieren die hauptsächlichen Anwendungen des Elektrowerkzeuges. Wenn allerdings das Elektrowerkzeug für andere Anwendungen, mit abweichenden Einsatzwerkzeugen oder ungenügender Wartung eingesetzt wird, können die Daten abweichen. Dies kann die Expositionen über den gesamten Arbeitszeitraum deutlich erhöhen.



Für eine genaue Abschätzung der Expositionen sollten auch die Zeiten berücksichtigt werden, in denen das Gerät abgeschaltet ist oder zwar läuft, aber nicht tatsächlich im Einsatz ist. Dies kann die Expositionen über den gesamten Arbeitszeitraum deutlich reduzieren.

Legen Sie zusätzliche Sicherheitsmaßnahmen zum Schutz des Bediener vor der Wirkung von Schall und/oder Schwingungen fest wie zum Beispiel: Wartung von Elektrowerkzeug und Einsatzwerkzeugen, Warmhalten der Hände, Organisation der Arbeitsabläufe.

### Geräuschinformationen

	TE 40	TE 40-AVR
<b>Schalleistungspegel (<math>L_{WA}</math>)</b>	104 dB(A)	105 dB(A)
<b>Unsicherheit Schalleistungspegel (<math>K_{WA}</math>)</b>	3 dB(A)	3 dB(A)
<b>Emissions-Schalldruckpegel (<math>L_{pA}</math>)</b>	93 dB(A)	94 dB(A)
<b>Unsicherheit Schalldruckpegel (<math>K_{pA}</math>)</b>	3 dB(A)	3 dB(A)

### Vibrationsinformationen

	TE 40	TE 40-AVR
<b>Bohren in Metall (<math>a_{h,D}</math>)</b>	$\leq 2,5 \text{ m/s}^2$	$\leq 2,5 \text{ m/s}^2$
<b>Hammerbohren in Beton (<math>a_{h,D}</math>)</b>	16,3 $\text{m/s}^2$	10,7 $\text{m/s}^2$
<b>Meißeln (<math>a_{h,Chet}</math>)</b>	16,5 $\text{m/s}^2$	9,9 $\text{m/s}^2$
<b>Unsicherheit (K)</b>	1,5 $\text{m/s}^2$	1,5 $\text{m/s}^2$

## 5 Bedienung

### 5.1 Arbeitsvorbereitung



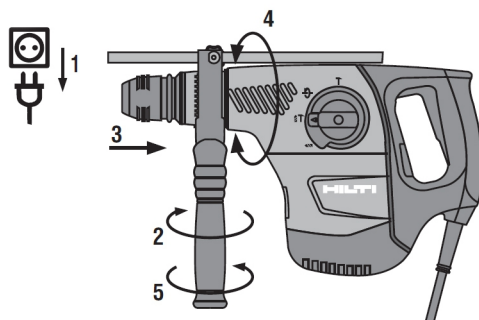
#### VORSICHT

**Verletzungsgefahr!** Unbeabsichtigter Anlauf des Produkts.

- ▶ Ziehen Sie den Netzstecker, bevor Sie Geräteeinstellungen vornehmen oder Zubehörteile wechseln.

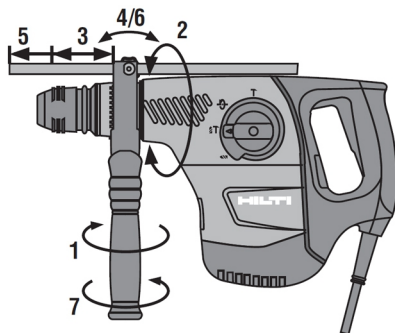
Beachten Sie die Sicherheits- und Warnhinweise in dieser Dokumentation und auf dem Produkt.

#### 5.1.1 Seitenhandgriff montieren



1. Drehen Sie am Griff, um die Halterung (Spannband) des Seitenhandgriffs zu lösen.
2. Schieben Sie die Halterung (Spannband) von vorne über die Werkzeugaufnahme bis zur dafür vorgesehenen Nut.
3. Positionieren Sie den Seitenhandgriff in der gewünschten Stellung.
4. Drehen Sie am Griff, um die Halterung (Spannband) des Seitenhandgriffs zu spannen.

## 5.1.2 Tiefenanschlag einstellen



1. Drücken Sie am Seitenhandgriff den Entriegelungstaster.
2. Stellen Sie den Tiefenanschlag auf die gewünschte Bohrtiefe ein.
3. Lassen Sie den Enriegelungstaster los.
4. Kontrollieren Sie den festen Sitz des Seitenhandgriffs.

## 5.1.3 Werkzeugaufnahme demontieren



### VORSICHT

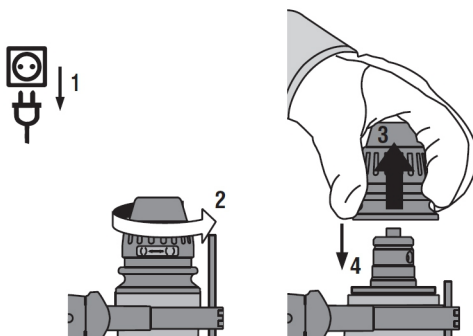
**Verletzungsgefahr!** Behinderung des Benutzers durch montierten, aber nicht benutzten Tiefenanschlag.

- Entfernen Sie den Tiefenanschlag vom Gerät.



### Hinweis

Wählen Sie beim Werkzeugaufnahme-Wechsel am Funktionswahlschalter diese Position **T**.



1. Ziehen Sie den Stecker aus der aus der Steckdose.
2. Greifen Sie über die Werkzeugaufnahme und ziehen Sie die 3 Ringe der Verriegelung nach oben.
3. Nehmen Sie die Werkzeugaufnahme nach oben ab.

## 5.1.4 Werkzeugaufnahme montieren



### VORSICHT

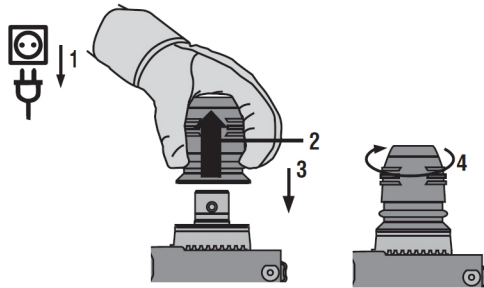
**Verletzungsgefahr!** Behinderung des Benutzers durch montierten, aber nicht benutzten Tiefenanschlag.

- Entfernen Sie den Tiefenanschlag vom Gerät.



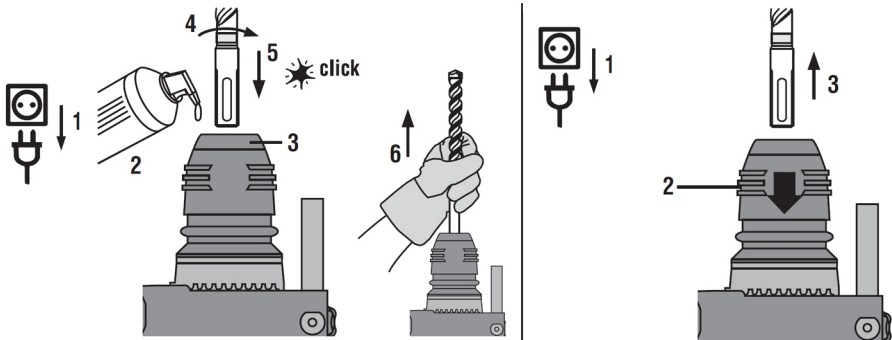
## Hinweis

Wählen Sie beim Werkzeugaufnahme-Wechsel am Funktionswahlschalter die Position "Meißeln" **T**.



1. Ziehen Sie den Stecker aus der aus der Steckdose.
2. Greifen Sie über die Werkzeugaufnahme und ziehen Sie die 3 Ringe der Verriegelung nach oben.
3. Stecken Sie die Werkzeugaufnahme auf die Halterung.
4. Drehen Sie die Werkzeugaufnahme bis diese einrastet.

### 5.1.5 Werkzeug einsetzen / herausnehmen



1. Fetten Sie das Einsteckende des Einsatzwerkzeuges leicht ein.
  - ◀ Verwenden Sie nur Originalfett von **Hilti**. Ein falsches Fett kann Schäden am Gerät verursachen.
2. Stecken Sie das Einsatzwerkzeug in die Werkzeugaufnahme und drehen Sie es unter leichtem Anpressdruck, bis es hörbar einrastet.
3. Überprüfen Sie nach dem Einsetzen durch Ziehen am Werkzeug die sichere Verriegelung.
  - ◀ Das Produkt ist funktionsbereit.
4. Ziehen Sie die Werkzeugverriegelung bis zum Anschlag zurück und nehmen Sie das Einsatzwerkzeug heraus.

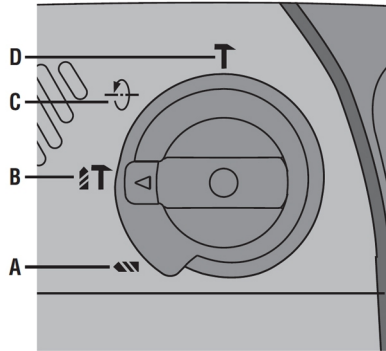
### 5.1.6 Meißel positionieren



#### VORSICHT

**Verletzungsgefahr!** Verlust der Kontrolle über die Meißelrichtung.

- ▶ Arbeiten Sie nicht in der Stellung "Meißel positionieren". Stellen Sie den Funktionswahlschalter auf die Stellung "Meißeln", bis er einrastet.



- ▶ Stellen Sie den Funktionswahlschalter auf dieses Symbol: →.
- ◀ Der Meißel kann in 12 verschiedenen Positionen (in 30° Schritten) positioniert werden. Dadurch kann mit Flach- und Formmeißeln immer in der jeweils optimalen Arbeitsstellung gearbeitet werden.

## 5.2 Arbeiten



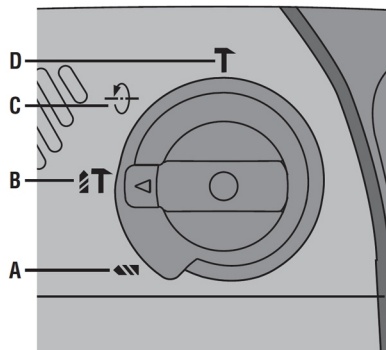
### WARNUNG

**Gefahr durch beschädigte Kabel!** Wird bei der Arbeit das Netz- oder Verlängerungskabel beschädigt, dürfen Sie das Kabel nicht berühren. Ziehen Sie den Netzstecker aus der Steckdose.

- ▶ Kontrollieren Sie regelmäßig die Anschlussleitung des Geräts und lassen Sie diese bei Beschädigung von einem anerkannten Fachmann erneuern.

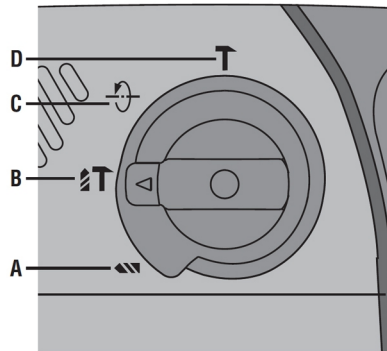
Kontrollieren Sie Verlängerungsleitungen regelmäßig und ersetzen Sie diese, wenn Sie beschädigt sind.


### 5.2.1 Funktionswahlschalter



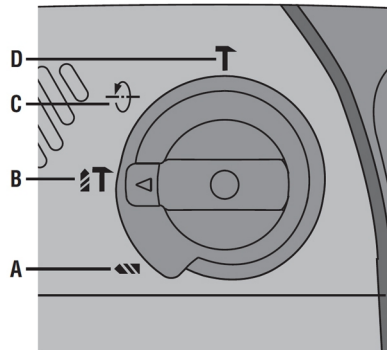
- ▶ Stellen Sie den Funktionswahlschalter auf die jeweils gewünschte Arbeitsposition..
- ◀ Der Funktionswahlschalter darf während des Betriebes nicht betätigt werden. **Beschädigungsgefahr!**


## 5.2.2 Bohren ohne Schlag



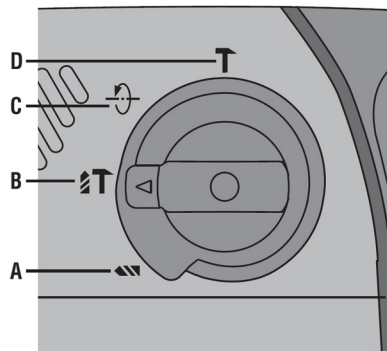
- ▶ Stellen Sie den Funktionswahlschalter auf dieses Symbol: .


## 5.2.3 Bohren mit Schlag (Hammerbohren)



- ▶ Stellen Sie den Funktionswahlschalter auf dieses Symbol: .

## 5.2.4 Meißeln



- ▶ Stellen Sie den Funktionswahlschalter auf dieses Symbol: .

## 6 Pflege und Instandhaltung



### WARNUNG

**Gefahr durch Stromschlag!** Pflege und Instandhaltung mit eingestecktem Netzstecker können zu schweren Verletzungen und Verbrennungen führen.

- ▶ Vor allen Pflege und Instandhaltungsarbeiten immer den Netzstecker ziehen!

### Pflege

- Fest anhaftenden Schmutz vorsichtig entfernen.
- Lüftungsschlitze vorsichtig mit einer trockenen Bürste reinigen.
- Gehäuse nur mit einem leicht angefeuchteten Tuch reinigen. Keine silikonhaltigen Pflegemittel verwenden, da diese die Kunststoffteile angreifen können.

### Instandhaltung



### WARNUNG

**Gefahr durch Stromschlag!** Unsachgemäße Reparaturen an elektrischen Bauteilen können zu schweren Verletzungen und Verbrennungen führen.

- ▶ Reparaturen an elektrischen Teilen dürfen nur durch eine Elektrofachkraft ausgeführt werden.

- Regelmäßig alle sichtbaren Teile auf Beschädigungen und die Bedienelemente auf einwandfreie Funktion prüfen.
- Bei Beschädigungen und/oder Funktionsstörungen das Elektrogerät nicht betreiben. Sofort vom **Hilti** Service reparieren lassen.
- Nach Pflege- und Instandhaltungsarbeiten alle Schutzeinrichtungen anbringen und auf Funktion prüfen.



## 7 Transport und Lagerung


- Elektrogerät nicht mit eingestecktem Werkzeug transportieren.
- Elektrogerät immer mit gezogenem Netzstecker lagern.
- Gerät trocken und unzugänglich für Kinder und unbefugte Personen lagern.
- Nach längerem Transport oder Lagerung Elektrogerät vor Gebrauch auf Beschädigung kontrollieren.

## 8 Hilfe bei Störungen


Bei Störungen, die nicht in dieser Tabelle aufgeführt sind oder die Sie nicht selbst beheben können, wenden Sie sich bitte an unseren **Hilti** Service.

### 8.1 Hilfe bei Störungen

Störung	Mögliche Ursache	Lösung
Gerät läuft nicht an.	Netzstromversorgung unterbrochen	▶ Stecken Sie ein anderes Elektrogerät ein und prüfen Sie die Funktion.
	Die elektronische Anlaufsperr nach einer Stromversorgungsunterbrechung ist aktiviert.	▶ Schalten Sie das Gerät aus und wieder ein.
	Generator mit Sleep Mode.	▶ Belasten Sie den Generator mit einem zweiten Verbraucher (z.B. Baustellenlampe). Schalten Sie danach das Gerät aus und wieder ein.
Kein Schlag.	Gerät ist zu kalt.	▶ Setzen Sie den Bohrer auf dem Untergrund auf und lassen Sie ihn im Leerlauf laufen. Wenn nötig wiederholen, bis das Schlagwerk arbeitet.
	Funktionswahlschalter auf dieser Stellung  .	▶ Stellen Sie den Funktionswahlschalter auf diese Stellung  .

Störung	Mögliche Ursache	Lösung
Kombihammer hat nicht die volle Leistung.	Verlängerungskabel hat zu geringen Querschnitt.	▶ Verwenden Sie ein Verlängerungskabel mit ausreichendem Querschnitt.
	Stromversorgung hat zu niedrige Spannung.	▶ Schließen Sie den Kombihammer an eine andere Stromversorgung an.
Bohrer dreht nicht.	Funktionswahlschalter nicht eingerastet oder in Stellung "Meißeln" <b>T</b> oder "Meißel positionieren" <b>-&gt;</b> .	▶ Stellen Sie den Funktionswahlschalter auf eine der folgenden Stellungen:  <b>T</b> .
Bohrer lässt sich nicht aus der Verriegelung lösen.	Werkzeugaufnahme nicht vollständig zurückgezogen.	▶ Ziehen Sie die Werkzeugverriegelung bis zum Anschlag zurück und nehmen Sie das Werkzeug heraus.
	Seitenhandgriff nicht richtig montiert.	▶ Lösen Sie den Seitenhandgriff und montieren Sie ihn richtig, so dass Spannband und Seitenhandgriff in der Vertiefung eingerastet sind.

## 9 Entsorgung

 **Hilti** Geräte sind zu einem hohen Anteil aus wiederverwertbaren Materialien hergestellt. Voraussetzung für eine Wiederverwertung ist eine sachgemäße Stofftrennung. In vielen Ländern nimmt **Hilti** Ihr Altgerät zur Verwertung zurück. Fragen Sie den **Hilti** Kundenservice oder Ihren Verkaufsberater.



- ▶ Werfen Sie Elektrowerkzeuge nicht in den Hausmüll!

## 10 China RoHS (Richtlinie zur Beschränkung der Verwendung gefährlicher Stoffe)

Unter folgendem Link finden Sie die Tabelle gefährlicher Stoffe: [qr.hilti.com/r3644](http://qr.hilti.com/r3644).  
Einen Link zur RoHS-Tabelle finden Sie am Ende dieser Dokumentation als QR-Code.

## 11 Herstellergewährleistung

- ▶ Bitte wenden Sie sich bei Fragen zu den Garantiebedingungen an Ihren lokalen **Hilti** Partner.







**Hilti Aktiengesellschaft**  
Feldkircherstraße 100  
9494 Schaan | Liechtenstein

**TE 40 (01)**  
**TE 40-AVR (01)**

[2006]  
[2006]

2011/65/EU  
2014/30/EU  
2006/42/EG

EN ISO 12100  
EN 60745-1  
EN 60745-2-6

Schaan, 01.2012

**Paolo Luccini**  
Head of BA Quality and Process Management  
Business Area Electric Tools & Accessories

**Jan Doongaji**  
Executive Vice President  
Business Unit Power Tools & Accessories





Hilti Corporation

LI-9494 Schaan

Tel.: +423/234 21 11

Fax: +423/234 29 65

[www.hilti.group](http://www.hilti.group)

Hilti = registered trademark of Hilti Corp., Schaan



20170512