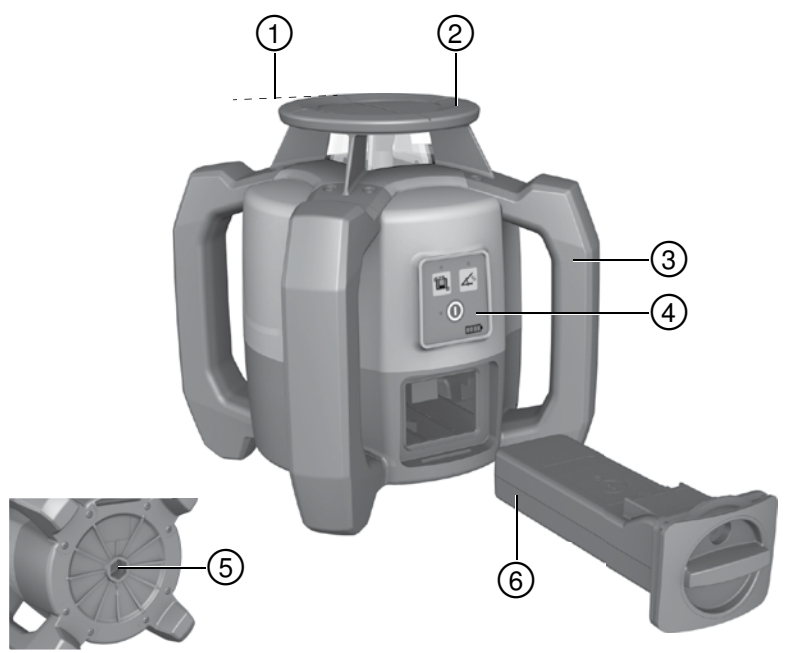


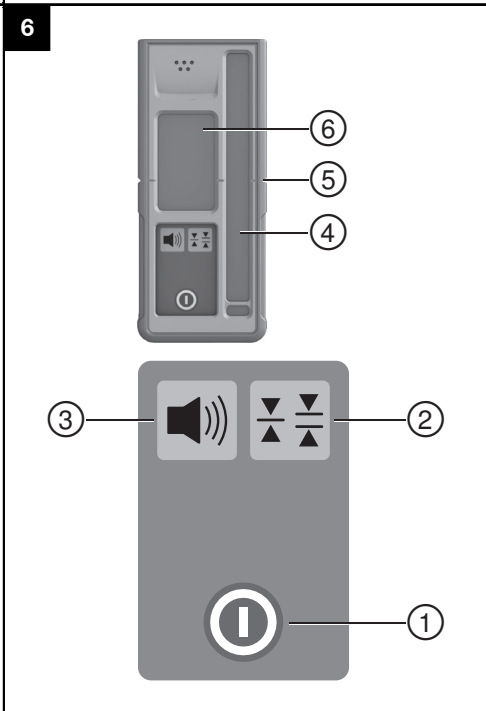
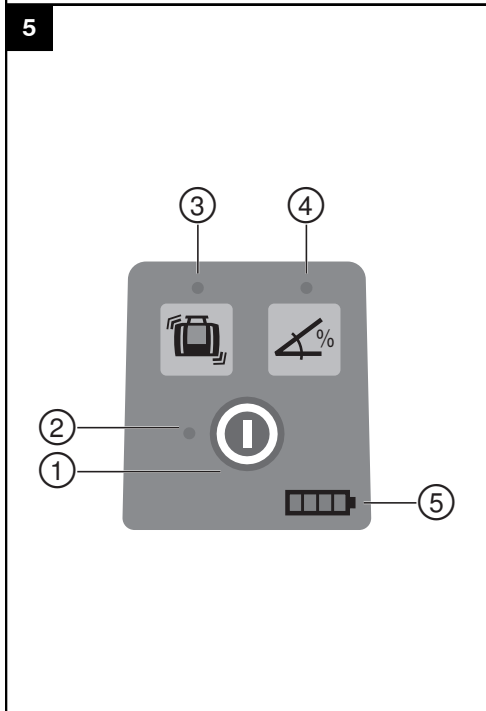
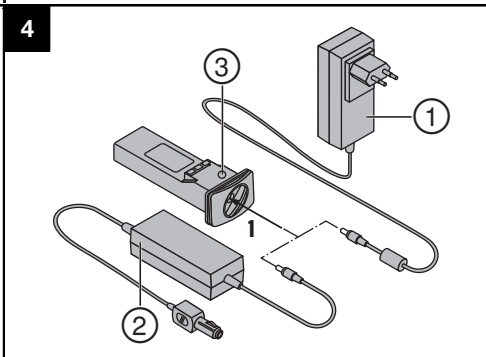
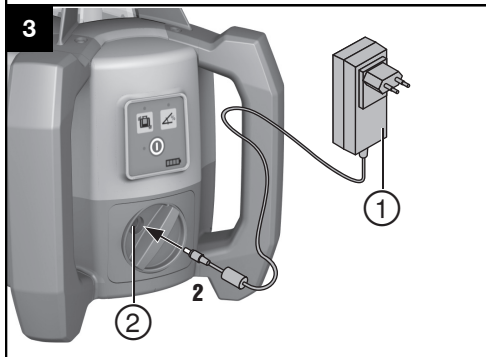
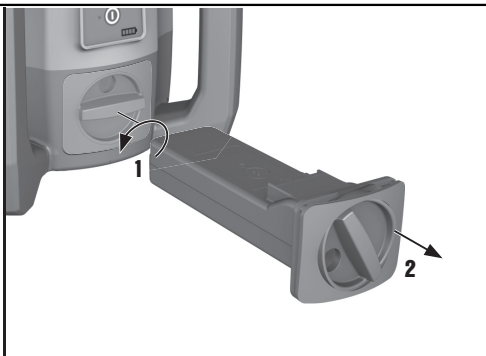
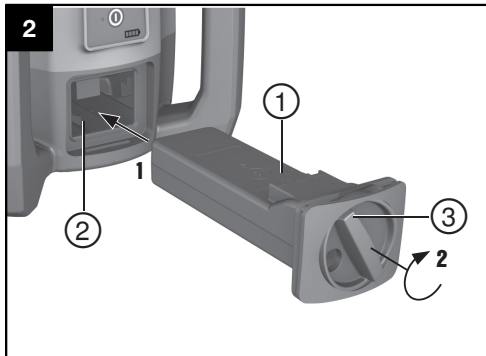
HILTI

PR 2-HS

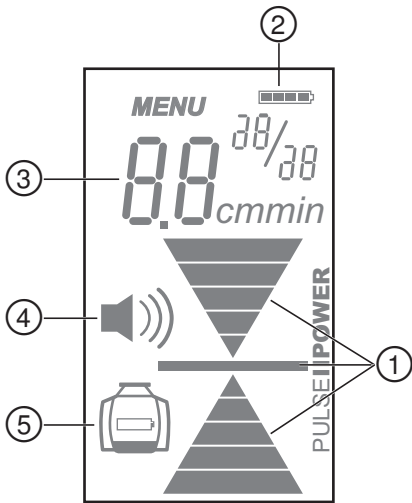
Bedienungsanleitung	de
Operating instructions	en
Mode d'emploi	fr
Istruzioni d'uso	it
Manual de instrucciones	es
Manual de instruções	pt
Gebruiksaanwijzing	nl
Brugsanvisning	da
Bruksanvisning	sv
Bruksanvisning	no
Käyttöohje	fi
Οδηγίες χρήσεως	el
Használati utasítás	hu
Instrukcja obsługi	pl
Инструкция по эксплуатации	ru
Návod k obsluze	cs
Návod na obsluhu	sk
Upute za uporabu	hr
Navodila za uporabo	sl







7

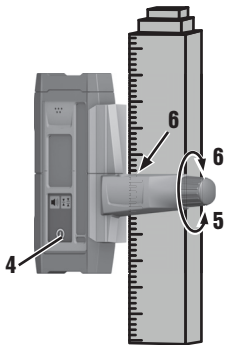
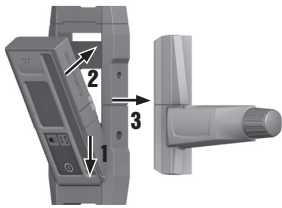


8

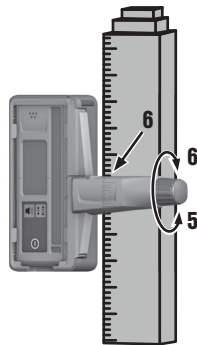
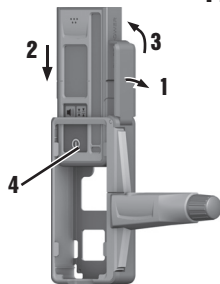


9

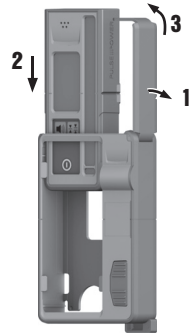
PRA 83

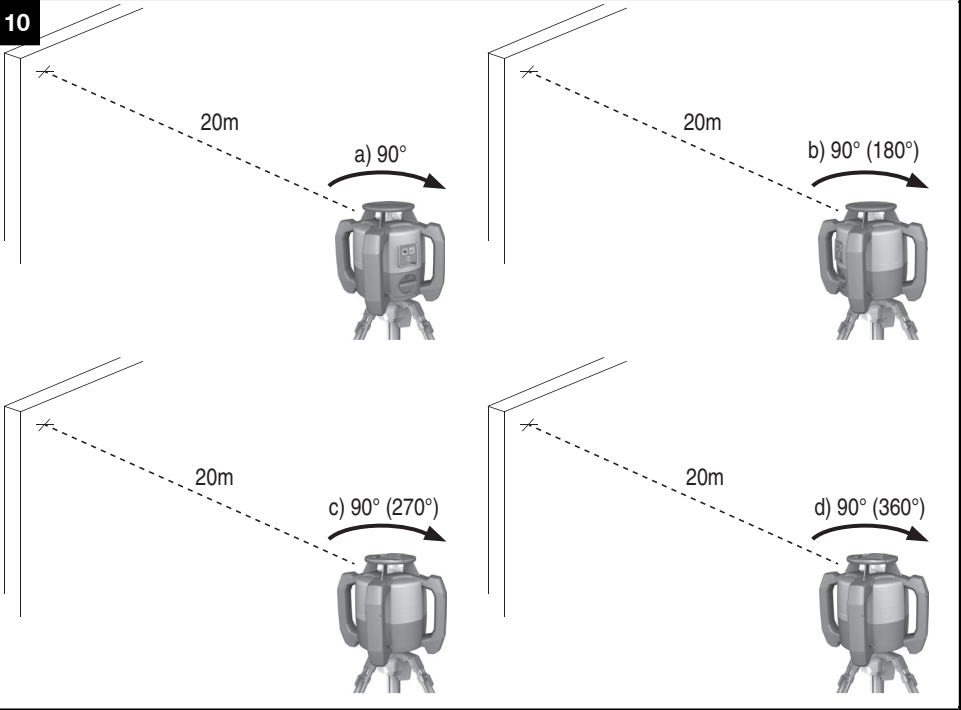


PRA 80



PRA 81





Χωροβάτης λέιζερ PR 2-HS

Πριν θέσετε τη συσκευή σε λειτουργία διαβάστε οπωσδήποτε τις οδηγίες χρήσης.

Φυλάσσετε τις παρούσες οδηγίες χρήσης πάντα στη συσκευή.

Όταν δίνετε τη συσκευή σε άλλους, βεβαιωθείτε ότι τους έχετε δώσει και τις οδηγίες χρήσης.

Πίνακας περιχομένων	Σελίδα
1 Γενικές υποδείξεις	149
2 Περιγραφή	149
3 Αξεσουάρ	151
4 Τεχνικά χαρακτηριστικά	152
5 Υποδείξεις για την ασφάλεια	154
6 Θέση σε λειτουργία	156
7 Χειρισμός	157
8 Φροντίδα και συντήρηση	159
9 Διάθεση στα απορρίμματα	160
10 Εγγύηση κατασκευαστή, συσκευές	161
11 Δήλωση συμμόρφωσης ΕΚ (πρωτότυπο)	161

1 Οι αριθμοί παραπέμπουν σε εικόνες. Οι εικόνες βρίσκονται στην αρχή των οδηγιών χρήσης.

Στο κείμενο αυτών των οδηγιών χρήσης, με τον όρο «το εργαλείο» ή «ο χωροβάτης λέιζερ» αναφερόμαστε πάντα στο PR 2-HS. Ο όρος «δέκτης λέιζερ» ή «δέκτης» αναφέρεται πάντα στον δέκτη λέιζερ PRA 20 (02).

Χωροβάτης λέιζερ PR 2-HS **1**

- ① Ακτίνα λέιζερ (επίπεδο περιστροφής)
- ② Περιστεροφόμενη κεφαλή
- ③ Χειρολαβή
- ④ Πεδίο χειρισμού
- ⑤ Πλάκα βάσης με σπειρωμα $\frac{5}{8}$ "
- ⑥ Επαναφορτιζόμενη μπαταρία Li-Ion PRA 84

Τοποθέτηση και αφαίρεση μπαταρίας **2**

- ① Επαναφορτιζόμενη μπαταρία Li-Ion PRA 84
- ② Θήκη μπαταρίας
- ③ Μηχανισμός ασφάλισης

Φόρτιση στο εργαλείο **3**

- ① Τροφοδοτικό PUA 81
- ② Υποδοχή φόρτισης

Φόρτιση εκτός εργαλείου **4**

- ① Τροφοδοτικό PUA 81
- ② Φορτιστής αυτοκινήτου PUA 82
- ③ LED δραστηριότητας φόρτισης μπαταρίας

Πεδίο χειρισμού χωροβάτη λέιζερ **5**

- ① Πλήκτρο ON/OFF
- ② LED αυτόματης στάθμισης
- ③ Πλήκτρο και LED απενεργοποίησης λειτουργίας προειδοποίησης κραδασμών
- ④ Πλήκτρο και LED χειροκίνητης λειτουργίας κλίσης
- ⑤ LED ένδειξης κατάστασης φόρτισης μπαταρίας

Πεδίο χειρισμού δέκτη λέιζερ PRA 20 **6**

- ① Πλήκτρο ON/OFF
- ② Πλήκτρο μονάδων μέτρησης
- ③ Πλήκτρο έντασης ήχου
- ④ Πεδίο ανίχνευσης
- ⑤ Εγκοπτή σήμανσης
- ⑥ Οθόνη

Ένδειξη δέκτη λέιζερ PRA 20 **7**

- ① Ένδειξη της θέσης του δέκτη σε σχέση με το ύψος του επιπέδου του λέιζερ
- ② Ένδειξη κατάστασης μπαταρίας
- ③ Ένδειξη απόστασης από το επίπεδο του λέιζερ
- ④ Ένδειξη έντασης ήχου
- ⑤ Ένδειξη για κατάσταση χαμηλής φόρτισης μπαταρίας του χωροβάτη λέιζερ

1 Γενικές υποδείξεις

1.1 Λέξεις επισήμανσης και η σημασία τους

ΚΙΝΔΥΝΟΣ

Για μια άμεσα επικίνδυνη κατάσταση, που οδηγεί σε σοβαρό ή θανατηφόρο τραυματισμό.

ΠΡΟΕΙΔΟΠΟΙΗΣΗ

Για μια πιθανόν επικίνδυνη κατάσταση, που μπορεί να οδηγήσει σε σοβαρό ή θανατηφόρο τραυματισμό.

ΠΡΟΣΟΧΗ

Για μια πιθανόν επικίνδυνη κατάσταση, που ενδέχεται να οδηγήσει σε τραυματισμό ή υλικές ζημιές.

ΥΠΟΔΕΙΞΗ

Για υποδείξεις χρήσης και άλλες χρήσιμες πληροφορίες.

1.2 Επεξήγηση εικονοσυμβόλων και λοιπών υποδείξεων

Σύμβολα



Πριν από τη χρήση διαβάστε τις οδηγίες χρήσης



Προειδοποίηση για κίνδυνο γενικής φύσης



Παραδώστε τα υλικά στην ανακύκλωση



Μην κοιτάτε στην ακτίνα



Μόνο για χρήση σε εσωτερικούς χώρους



Προειδοποίηση για καυστικές ουσίες



Προειδοποίηση για επικίνδυνη ηλεκτρική τάση



Προειδοποίηση για υλικά επικίνδυνα για έκρηξη



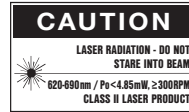
KCC-REM-
HLT-PR2HS

Στο εργαλείο



Λείζερ κατηγορίας 2 κατά IEC/EN 60825-1:2007

Στο εργαλείο



Laser class II according CFR 21, § 1040 (FDA)

Σημείο αναγραφής στοιχείων αναγνώρισης στη συσκευή

Η περιγραφή τύπου και ο κωδικός σειράς βρίσκονται στην πινακίδα τύπου της συσκευής σας. Αντιγράψτε αυτά τα στοιχεία στις οδηγίες χρήσης και αναφέρετε πάντα αυτά τα στοιχεία όταν απευθύνεστε στην αντιπροσωπεία μας ή στο σέρβις.

Τύπος: _____

Γενιά: 01 _____

Αρ. σειράς: _____

el

2 Περιγραφή

2.1 Κατάλληλη χρήση

Το PR 2-HS είναι ένας χωροβάτης λέιζερ με περιστρεφόμενη, ορατή ακτίνα λέιζερ. Ο χωροβάτης λέιζερ μπορεί να χρησιμοποιηθεί οριζόντια και για κλίσεις.

Το εργαλείο προορίζεται για τον εντοπισμό, τη μεταφορά και τον έλεγχο σημείων αναφοράς σε οριζόντια και κεκλιμένα επίπεδα. Παραδείγματα εφαρμογής είναι η μεταφορά οριζοντίων αναφοράς. Το εργαλείο προορίζεται για τον επαγγελματία χρήστη και ο χειρισμός, η συντήρηση και η επισκευή του επιτρέπεται μόνο από εξουσιοδοτημένο, ενημερωμένο προσωπικό. Το προσωπικό αυτό πρέπει να έχει ενημερωθεί ειδικά για τους κινδύνους που ενδέχεται να παρουσιαστούν.

Από τη συσκευή και τα βοηθητικά της μέσα ενδέχεται να προκληθούν κίνδυνοι, όταν ο χειρισμός της γίνεται με ακατάλληλο τρόπο από μη εκπαιδευμένο προσωπικό ή όταν δεν χρησιμοποιούνται με κατάλληλο τρόπο.

Για την τέλεια χρήση του εργαλείου σας προσφέρουμε διάφορα αξεσουάρ.

Για να αποφύγετε κινδύνους τραυματισμού, χρησιμοποιήστε μόνο γνήσια αξεσουάρ και εξαρτήματα της Hilti.

Ακολουθήστε όλα αναφέρονται στις οδηγίες χρήσης για τη λειτουργία, τη φροντίδα και τη συντήρηση.

Λάβετε υπόψη σας τις περιβαλλοντικές επιδράσεις. Μη χρησιμοποιείτε τη συσκευή, όπου υπάρχει κίνδυνος πυρκαγιάς ή εκρήξεων.

Δεν επιτρέπονται οι παραποιήσεις ή οι μετατροπές στη συσκευή.

2.2 Χαρακτηριστικά

Με το εργαλείο μπορεί κάποιος να σταθμίσει γρήγορα και με μεγάλη ακρίβεια κάθε επίπεδο.

Η στάθμιση πραγματοποιείται αυτόματα μετά την ενεργοποίηση του εργαλείου. Η ακτίνα ενεργοποιείται μόνο όταν επιτευχθεί η προκαθορισμένη ακρίβεια.

Τα LED υποδηλώνουν την εκάστοτε κατάσταση λειτουργίας.

Το εργαλείο λειτουργεί με επαναφορτιζόμενες μπαταρίες Li-Ion, που μπορούν να φορτίζονται και κατά τη λειτουργία.

2.3 Ψηφιακή μέτρηση της απόστασης

Στον δέκτη λέιζερ εμφανίζεται ψηφιακά η απόσταση ανάμεσα στο επίπεδο του λέιζερ και στις εγχοπές σήμανσης του δέκτη λέιζερ. Έτσι μπορεί κανείς να διαπιστώνει με ένα βήμα που βρίσκεται με ακρίβεια χιλιοστών.

2.4 Οριζόντιο επίπεδο

Η αυτόματη στάθμιση σε ένα σταθμισμένο επίπεδο γίνεται μετά την ενεργοποίηση του εργαλείου με δύο ενσωματωμένους σερβοκινητήρες.

2.5 Κεκλιμένο επίπεδο (χειροκίνητη στάθμιση προς την επιθυμητή κλίση)

Οι κλίσεις μπορούν να ρυθμιστούν με τη βοήθεια του αντάπτορα κλίσης PRA 79. Για περισσότερες πληροφορίες σχετικά με το χειρισμό, συμβουλευτείτε το συνοδευτικό έντυπο για το PRA 79.

2.6 Λειτουργία προειδοποίησης κραδασμών

Η λειτουργία προειδοποίησης κραδασμών ενεργοποιείται μόνο αφού παρέλθουν δύο λεπτά από τη στάθμιση μετά την ενεργοποίηση του εργαλείου. Εάν πατήσετε κάποιο πλήκτρο εντός αυτών των 2 λεπτών, αρχίζει εκ νέου ο χρόνος αναμονής των δύο λεπτών. Εάν το εργαλείο εκτραπεί κατά τη λειτουργία από το επίπεδο (τράνταγμα/ χτύπημα), μεταβαίνει σε λειτουργία προειδοποίησης, αναβοσβήνουν όλα τα LED, το λέιζερ απενεργοποιείται (η κεφαλή δεν περιστρέφεται πλέον).

2.7 Αυτόματη απενεργοποίηση

Εάν το εργαλείο βρίσκεται εκτός της περιοχή αυτόματης στάθμισης ($\pm 5^\circ$) ή έχει μπλοκάρει μηχανικά, το λέιζερ δεν ενεργοποιείται και τα LED αναβοσβήνουν. Μπορείτε να τοποθετήσετε το εργαλείο σε τρίποδες με σπείρωμα 5/8" ή απευθείας επάνω σε επίπεδο σταθερό υπόστρωμα (χωρίς κραδασμούς!). Κατά την αυτόματη στάθμιση της μίας ή των δύο κατευθύνσεων, το υποβοηθούμενο σύστημα επιτηρεί την τήρηση της προκαθορισμένης ακρίβειας. Ακολουθεί απενεργοποίηση, όταν δεν επιτευχθεί στάθμιση (το εργαλείο βρίσκεται εκτός της περιοχής στάθμισης ή υπάρχει μηχανική φραγή) ή εάν το εργαλείο μετακινηθεί εκτός επιπέδου (βλέπε ενότητα Λειτουργία προειδοποίησης κραδασμών).

ΥΠΟΔΕΙΞΗ

Εάν δεν μπορεί να επιτευχθεί στάθμιση, απενεργοποιείται το λέιζερ και όλα τα LED αναβοσβήνουν.

2.8 Εκταση παράδοσης

- 1 Χωροβάτης λέιζερ PR 2-HS
- 1 Δέκτης λέιζερ PRA 20 (02)
- 1 Βάση δέκτη PRA 80 ή PRA 83
- 1 Οδηγίες χρήσης
- 1 Επαναφορτιζόμενη μπαταρία Li-Ion PRA 84
- 1 Τροφοδοτικό PUA 81
- 2 Μπαταρίες (κυψέλες AA)
- 2 Πιστοποιητικά κατασκευαστή
- 1 Βαλίτσα Hilti

2.9 Ενδείξεις κατάστασης λειτουργίας

Το εργαλείο διαθέτει τις ακόλουθες ενδείξεις κατάστασης λειτουργίας: LED αυτόματης στάθμισης, LED κατάσταση φόρτισης μπαταρίας, LED απενεργοποίησης λειτουργίας προειδοποίησης κραδασμών και LED λειτουργίας κλίσης

2.10 Ενδείξεις με LED

LED αυτόματης στάθμισης	Το πράσινο LED αναβοσβήνει. Το πράσινο LED ανάβει μόνιμα	Το εργαλείο βρίσκεται στο στάδιο στάθμισης. Το εργαλείο έχει σταθμιστεί/βρίσκεται κανονικά σε λειτουργία.
LED απενεργοποίησης λειτουργίας προειδοποίησης κραδασμών	Το πορτοκαλί LED ανάβει μόνιμα.	Η λειτουργία προειδοποίησης κραδασμών είναι απενεργοποιημένη.
LED λειτουργίας κλίσης	Το πορτοκαλί LED ανάβει μόνιμα.	Η χειροκίνητη λειτουργία κλίσης είναι ενεργοποιημένη.
Όλα τα LED	Όλα τα LED αναβοσβήνουν.	Το εργαλείο δέχτηκε χτύπημα, έχασε τη στάθμιση ή έχει κάποιο σφάλμα.

2.11 Κατάσταση φόρτισης επαναφορτιζόμενων μπαταριών Li-Ion κατά τη λειτουργία

LED μόνιμα αναμμένο	LED αναβοσβήνει	Κατάσταση φόρτισης C
LED 1, 2, 3, 4	-	$C \geq 75\%$
LED 1, 2, 3	-	$50\% \leq C < 75\%$
LED 1, 2	-	$25\% \leq C < 50\%$
LED 1	-	$10\% \leq C < 25\%$
-	LED 1	$C < 10\%$

el

2.12 Κατάσταση φόρτισης επαναφορτιζόμενων μπαταριών Li-Ion κατά τη διαδικασία φόρτισης στο εργαλείο

LED μόνιμα αναμμένο	LED αναβοσβήνει	Κατάσταση φόρτισης C
LED 1, 2, 3, 4	-	$C = 100\%$
LED 1, 2, 3	LED 4	$75\% \leq C < 100\%$
LED 1, 2	LED 3	$50\% \leq C < 75\%$
LED 1	LED 2	$25\% \leq C < 50\%$
-	LED 1	$C < 25\%$

2.13 Ενδειξη δραστηριότητας φόρτισης στην επαναφορτιζόμενη μπαταρία Li-Ion κατά τη διαδικασία φόρτισης εκτός του εργαλείου

Όταν είναι μόνιμα αναμμένο το κόκκινο LED δραστηριότητας φόρτισης μπαταρίας, γίνεται φόρτιση της μπαταρίας. Όταν δεν είναι αναμμένο το κόκκινο LED δραστηριότητας φόρτισης μπαταρίας, έχει ολοκληρωθεί η διαδικασία φόρτισης ή ο φορτιστής δεν παρέχει ρεύμα.

3 Αξεσουάρ

Όνομασία	Σύντομος κωδικός
Δέκτης λείζερ	PRA 20 (02)
Βάση δέκτη	PRA 80
Βάση δέκτη	PRA 83
Εργαλείο μεταφοράς υψών	PRA 81
Αντάπτορας κλίσης	PRA 79

Όνομασία	Σύντομος κωδικός
Τροφοδοτικό	PUA 81
Φορτιστής αυτοκινήτου	PUA 82
Επαναφορτιζόμενη μπαταρία	PRA 84
Επαναφορτιζόμενη μπαταρία	PRA 84G
Τρίποδο	PUA 20
Τρίποδο με μανιβέλα	PUA 30
Τρίποδο με μανιβέλα	PA 921
Αυτόματο τρίποδο	PRA 90
Τηλεσκοπικές πλάκες	PUA 50, PUA 55

4 Τεχνικά χαρακτηριστικά

Διατηρούμε το δικαίωμα τεχνικών τροποποιήσεων!

PR 2-HS

Εμβέλεια λήψης (διάμετρος)	Με δέκτη λείζερ PRA 20 (02): 2...600 m
Ακρίβεια ¹	στα 10 μέτρα: ± 0,5 mm
Κατηγορία λείζερ	Κατηγορία 2, 620-690 nm, < 1 mW (EN 60825-1:2007 / IEC 60825-1:2007), class II (CFR 21 § 1040 (FDA)), Μέγιστη ισχύς < 4,85 mW στις ≅ 300 σ.α.λ.
Ταχύτητα περιστροφής	300/min ± 10%
Περιοχή αυτόματης στάθμισης	± 5 °
Παροχή ενέργειας	Επαναφορτιζόμενη μπαταρία Li-Ion 7,4V/ 5,0 Ah
Διάρκεια λειτουργίας επαναφορτιζόμενης μπαταρίας	Θερμοκρασία +25 °C, Επαναφορτιζόμενη μπαταρία Li-Ion: ≥ 30 h
Θερμοκρασία λειτουργίας	-20... +50 °C
Θερμοκρασία αποθήκευσης (στεγνός χώρος)	-25... +60 °C
Κατηγορία προστασίας	IP 66 (σύμφωνα με IEC 60529), όχι στη λειτουργία "Φόρτιση κατά τη λειτουργία"
Σπείρωμα τρίποδου	5/8" x 18
Βάρος (με PRA 84)	2,5 kg
Διαστάσεις (Μ x Π x Υ)	200 mm x 200 mm x 230 mm
Ύψος δοκιμής πτώσης ²	1,5 m

¹ Επιδράσεις όπως ιδίως έντονες θερμοκρασιακές διακυμάνσεις, υγρασία, χτύπημα, πτώση, κτλ. ενδέχεται να επηρεάσουν την ακρίβεια. Εφόσον δεν αναφέρεται διαφορετικά, το εργαλείο ρυθμίστηκε ή/και βαθμονομήθηκε υπό τυποποιημένες συνθήκες περιβάλλοντος (MIL-STD-810G).

² Η δοκιμή πτώσης πραγματοποιήθηκε από το τρίποδο σε επίπεδο μπετόν υπό τυποποιημένες συνθήκες περιβάλλοντος (MIL-STD-810G).

PRA 20 (02)

Περιοχή λειτουργίας ανίχνευσης (διάμετρος)	με PR 2-HS τυπικά: 2...600 m
Ηχητικός σηματοδότης	3 επίπεδα έντασης ήχου με δυνατότητα σίγασης
Οθόνη υγρών κρυστάλλων	εκατέρωθεν
Περιοχή ένδειξης απόστασης	± 52 mm

¹ Η δοκιμή πτώσης πραγματοποιήθηκε στη βάση δέκτη PRA 83 σε επίπεδο μπετόν υπό τυποποιημένες συνθήκες περιβάλλοντος (MIL-STD-810G).

Περιοχή ένδειξης του επιπέδου του λέιζερ	± 0,5 mm
Μήκος πεδίου ανίχνευσης	120 mm
Ένδειξη κέντρου από άνω ακμή περιβλήματος	75 mm
Εγκοπές σήμανσης	στις δύο πλευρές
Χρόνος αναμονής χωρίς ανίχνευση πριν από αυτόματη απενεργοποίηση	15 min
Διαστάσεις (Μ × Π × Υ)	160 mm × 67 mm × 24 mm
Βάρος (με μπαταρίες)	0,25 kg
Παροχή ενέργειας	2 μπαταρίες AA
Διάρκεια ζωής μπαταρίας	Θερμοκρασία +20 °C: περ. 50 h (ανάλογα με την ποιότητα των μπαταριών αλκαλίου-μαγγανίου)
Θερμοκρασία λειτουργίας	-20 ... +50 °C
Θερμοκρασία αποθήκευσης	-25 ... +60 °C
Κατηγορία προστασίας	IP 66 (σύμφωνα με IEC 60529), εκτός της θήκης μπαταριών
Ύψος δοκιμής πτώσης ¹	2 m

¹ Η δοκιμή πτώσης πραγματοποιήθηκε στη βάση δέκτη PRA 83 σε επίπεδο μπετόν υπό τυποποιημένες συνθήκες περιβάλλοντος (MIL-STD-810G).

Επαναφορτιζόμενη μπαταρία Li-Ion PRA 84

Ονομαστική τάση (κανονική λειτουργία)	7,4 V
Μέγιστη τάση (κατά τη λειτουργία ή τη φόρτιση κατά τη λειτουργία)	13 V
Ονομαστική ένταση	140 mA
Χρόνος φόρτισης	Θερμοκρασία +32 °C: 2 h 10 min (επαναφορτιζόμενη μπαταρία φορτισμένη 80 %)
Θερμοκρασία λειτουργίας	-20 ... +50 °C
Θερμοκρασία αποθήκευσης (στεγνός χώρος)	-25 ... +60 °C
Θερμοκρασία φόρτισης (και στη φόρτιση κατά τη λειτουργία)	+0...+40 °C
Βάρος	0,3 kg
Διαστάσεις (Μ x Π x Υ)	160 mm x 45 mm x 36 mm

Τροφοδοτικό PUA 81

Τροφοδοσία από ηλεκτρικό δίκτυο	115...230 V
Συχνότητα δικτύου	47...63 Hz
Ονομαστική ισχύς	36 W
Ονομαστική τάση	12 V
Θερμοκρασία λειτουργίας	+0...+40 °C
Θερμοκρασία αποθήκευσης (στεγνός χώρος)	-25...+60 °C
Βάρος	0,23 kg
Διαστάσεις (Μ x Π x Υ)	110 mm x 50 mm x 32 mm

5 Υποδείξεις για την ασφάλεια

5.1 Βασικές επισημάνσεις για την ασφάλεια

Εκτός από τις υποδείξεις για την ασφάλεια που υπάρχουν στα επιμέρους κεφάλαια αυτών των οδηγιών χρήσης, πρέπει να τηρείτε πάντοτε αυστηρά τις οδηγίες που ακολουθούν.

5.2 Γενικά μέτρα ασφαλείας



- a) Μην καθιστάτε ανενεργά τα συστήματα ασφαλείας και μην απομακρύνετε τις πινακίδες υποδείξεων και προειδοποιήσεων.
- b) Να είσαστε πάντα προσεκτικοί, να προσέχετε τι κάνετε και να εργάζεστε με το εργαλείο με περισκεψη. Μην χρησιμοποιείτε το εργαλείο όταν είσαστε κουρασμένοι ή όταν βρίσκεστε υπό την επήρεια ναρκωτικών ουσιών, οινοπνεύματος ή φαρμάκων. Μία στιγμή απροσεξίας κατά τη χρήση του εργαλείου μπορεί να οδηγήσει σε σοβαρούς τραυματισμούς.
- c) Κρατήστε τα παιδιά μακριά από τις συσκευές προβολής λέιζερ.
- d) Εάν βιδώσετε με ακατάλληλο τρόπο τη συσκευή μπορεί να προκληθεί ακτινοβολία λέιζερ που να υπερβαίνει την κατηγορία 2 ή 3. Αναθέστε την επισκευή της συσκευής μόνο στα σημεία σέρβις της Hilti.
- e) Μην εργάζεστε με το εργαλείο σε περιβάλλον επικίνδυνο για εκρήξεις, στο οποίο υπάρχουν εύφλεκτα υγρά, αέρια ή σκόνη. Από τα εργαλεία δημιουργούνται σπινθήρες, οι οποίοι μπορεί να αναφλέξουν τη σκόνη ή τις αναθυμιάσεις.
- f) (Υπόδειξη σύμφωνα με το FCC §15.21): Τροποποιήσεις ή μετατροπές, που δεν έχουν επιτραπεί ρητά από τη Hilti, μπορεί να περιορίσουν το δικαίωμα του χρήστη να θέσει σε λειτουργία τη συσκευή.
- g) Εάν χρησιμοποιηθούν διαφορετικές διατάξεις χειρισμού και ρύθμισης από τις αναφερόμενες ή εκτελεστούν διαφορετικοί τρόποι χειρισμού, ενδέχεται να προκληθεί επικίνδυνη επίδραση ακτινοβολίας.
- h) Ελέγξτε το εργαλείο πριν από τη χρήση. Εάν η συσκευή έχει υποστεί ζημιά, αναθέστε την επισκευή της σε ένα σέρβις της Hilti.
- i) Φροντίζετε σχολαστικά το εργαλείο σας. Ελέγχετε, εάν τα κινούμενα μέρη του εργαλείου λειτουργούν άψογα και δεν μπλοκάρουν, εάν έχουν σπάσει κάποια εξαρτήματα ή έχουν υποστεί ζημιά επηρεάζοντας έτσι αρνητικά τη λειτουργία του εργαλείου. Δώστε τα χαλασμένα εξαρτήματα για επισκευή πριν χρησιμοποιήσετε ξανά το εργαλείο. Πολλά ατυχήματα οφείλονται σε κακά συντηρημένα εργαλεία.
- j) Μετά από πτώση ή άλλες μηχανικές επιδράσεις πρέπει να ελέγξετε την ακρίβεια της συσκευής.
- k) Ελέγχετε τη συσκευή πριν από σημαντικές μετρήσεις.

- l) Κατά τη χρήση, ελέγχετε πολλές φορές την ακρίβεια.
- m) Εάν μεταφέρετε τη συσκευή από πολύ κρύο σε πιο ζεστό περιβάλλον ή το αντίστροφο, πρέπει να την αφήσετε να εγκλιματιστεί πριν από τη χρήση.
- n) Σε περίπτωση χρήσης με αντάπτορες βεβαιωθείτε ότι η συσκευή είναι καλά βιδωμένη.
- o) Για να αποφύγετε εσφαλμένες μετρήσεις πρέπει να διατηρείτε καθαρή τη θυρίδα εξόδου ακτίνας λέιζερ.
- p) Παρόλο που η συσκευή έχει σχεδιαστεί για σκληρή χρήση σε εργοτάξια, θα πρέπει να χρησιμοποιείται σχολαστικά, όπως και κάθε οπτικά και ηλεκτρικός εξοπλισμός (κιαλία, γυαλιά, φωτογραφικές μηχανές).
- q) Παρόλο που το εργαλείο είναι προστατευμένο από την εισχώρηση σκόνης, θα πρέπει να το σκουπίζετε με στεγνό πανί πριν το τοποθετήσετε στη συσκευασία μεταφοράς του.
- r) Μην εκθέτετε τις ηλεκτρικές επαφές σε βροχή ή σε υγρασία.
- s) Χρησιμοποιείτε το τροφοδοτικό μόνο στο ηλεκτρικό δίκτυο.
- t) Βεβαιωθείτε ότι το εργαλείο και το τροφοδοτικό δεν αποτελούν εμπόδιο, που μπορεί να οδηγήσει σε κίνδυνο πτώσης ή τραυματισμού.
- u) Φροντίστε για καλό φωτισμό της περιοχής εργασίας.
- v) Ελέγχετε τακτικά τις μπαλαντέζες και αντικαταστήστε τις εάν έχουν υποστεί ζημιά. Εάν κατά την εργασία υποστεί ζημιά το τροφοδοτικό ή η μπαλαντέζα, δεν επιτρέπεται να ακουμπήσετε το τροφοδοτικό. Αποσυνδέστε το φιν από την πρίζα. Εάν τα καλώδια σύνδεσης και προέκτασης έχουν υποστεί ζημιά αποτελούν κίνδυνο για ηλεκτροπληξία.
- w) Αποφεύγετε την επαφή του σώματος με γειωμένες επιφάνειες, όπως σωλήνες, καλοριφέρ, ηλεκτρικές κουζίνες και ψυγεία. Υπάρχει αυξημένος κίνδυνος ηλεκτροπληξίας, όταν το σώμα σας είναι γειωμένο.
- x) Προστατέψτε το καλώδιο σύνδεσης από υπερβολική θερμοκρασία, λάδια και αιχμηρές ακμές.
- y) Ποτέ μη χρησιμοποιείτε το τροφοδοτικό όταν είναι λερωμένο ή βρεγμένο. Η σκόνη, ιδίως αγώγιμων υλικών, ή η υγρασία που πιθανόν να υπάρχει στην επιφάνεια του τροφοδοτικού ενδέχεται να οδηγήσουν υπό δυσμενείς συνθήκες σε ηλεκτροπληξία. Για αυτόν το λόγο αναθέτετε στο σέρβις της Hilti να ελέγχει τακτικά τα λερωμένα εργαλεία, ιδίως εάν κόβετε συχνά αγώγιμα υλικά.
- z) Αποφύγετε να ακουμπάτε τις επαφές.

5.2.1 Επιμελής χειρισμός και χρήση επαναφορτιζόμενων εργαλείων



- a) Κρατάτε τις επαναφορτιζόμενες μπαταρίες μακριά από υψηλές θερμοκρασίες και τη φωτιά. Υπάρχει κίνδυνος έκρηξης.
- b) Δεν επιτρέπεται να αποσυναρμολογείτε, να συμπίεζετε, να θερμαίνετε πάνω από τους 75°C ή να καίτε τις επαναφορτιζόμενες μπαταρίες. Διαφορετικά υπάρχει κίνδυνος πυρκαγιάς, έκρηξης και χημικών εγκαυμάτων.
- c) Αποφύγετε την εισχώρηση υγρασίας. Η εισχώρηση υγρασίας ενδέχεται να προκαλέσει βραχυκύκλωμα και χημικές αντιδράσεις και να έχει ως συνέπεια εγκαύματα ή φωτιά.
- d) Σε περίπτωση λανθασμένης χρήσης μπορούν να διαρρεύσουν υγρά από την μπαταρία/την επαναφορτιζόμενη μπαταρία. Αποφύγετε κάθε είδους επαφή. Σε περίπτωση ακούσιας επαφής, ξεπλύνετε με νερό. Εάν τα υγρά έρθουν σε επαφή με τα μάτια σας, ξεπλύντε τα με πολύ νερό και επισκεφθείτε επιπρόσθετα ένα γιατρό. Τα υγρά που έχουν εξέλθει ενδέχεται να προκαλέσουν ερεθισμούς ή εγκαύματα στο δέρμα.
- e) Χρησιμοποιείτε αποκλειστικά και μόνο τις επαναφορτιζόμενες μπαταρίες που είναι εγκεκριμένες για το εκάστοτε εργαλείο. Σε περίπτωση χρήσης άλλων επαναφορτιζόμενων μπαταριών ή χρήσης των επαναφορτιζόμενων μπαταριών για άλλους σκοπούς υπάρχει κίνδυνος πυρκαγιάς και εκρήξεων.
- f) Προσέξτε τις ειδικές οδηγίες για τη μεταφορά, την αποθήκευση και τη λειτουργία των επαναφορτιζόμενων μπαταριών Li-Ion.
- g) Κρατήστε τις μπαταρίες που δε χρησιμοποιείτε ή το φορτιστή μακριά από συνδετήρες, κέρματα, κλειδιά, καρφιά, βίδες και άλλα μεταλλικά μικροαντικείμενα, που θα μπορούσαν να προκαλέσουν γεφύρωση των μπαταριών ή των επαφών φόρτισης. Ένα βραχυκύκλωμα μεταξύ των επαφών της μπαταρίας ή των επαφών φόρτισης μπορεί να έχει ως συνέπεια εγκαύματα ή πυρκαγιά.
- h) Αποφύγετε να δημιουργηθεί βραχυκύκλωμα στην επαναφορτιζόμενη μπαταρία. Ελέγχετε πριν από την τοποθέτηση της επαναφορτιζόμενης μπαταρίας στο εργαλείο, ότι δεν υπάρχουν ξένα σώματα στις επαφές της επαναφορτιζόμενης μπαταρίας και στις επαφές στο εργαλείο. Εάν βραχυκυκλώσετε τις επαφές μιας επαναφορτιζόμενης μπαταρίας υπάρχει κίνδυνος πυρκαγιάς, έκρηξης και χημικών εγκαυμάτων.
- i) Οι επαναφορτιζόμενες μπαταρίες (για παράδειγμα μπαταρίες με ρωγμές, σπασμένα τμήματα, λυγισμένες και/ή στραβωμένες επαφές) δεν επιτρέπεται ούτε να φορτίζονται ούτε να εξακολουθούν να χρησιμοποιούνται.
- j) Χρησιμοποιείτε για τη λειτουργία του εργαλείου και τη φόρτιση της μπαταρίας μόνο το τροφοδοτικό PUA 81, τον φορτιστή αυτοκινήτου PUA 82

ή άλλους φορτιστές, προτεινόμενους από τον κατασκευαστή. Διαφορετικά υπάρχει κίνδυνος να προκληθεί ζημιά στο εργαλείο. Υπάρχει κίνδυνος πυρκαγιάς σε φορτιστές που είναι κατάλληλοι για ένα συγκεκριμένο είδος επαναφορτιζόμενων μπαταριών, όταν χρησιμοποιούνται με άλλες μπαταρίες.

5.3 Κατάλληλη διεύθυνση και οργάνωση χώρων εργασίας

- a) Αρραξίστε το σημείο μετρήσεων και προσέξτε κατά το στήσιμο της συσκευής να μην κατευθύνετε την ακτίνα σε άλλα πρόσωπα ή στον εαυτό σας.
- b) Αποφύγετε να παίρνετε αφύσικες στάσεις με το σώμα σας όταν εργάζεστε επάνω σε σκάλες. Φροντίστε να έχετε καλή ευστάθεια και διατηρείτε πάντα την ισορροπία σας.
- c) Μετρήσεις κοντά σε αντικείμενα ή/και επιφάνειες με αντανάκλαση, μέσα από γυάλινες επιφάνειες ή παρόμοια υλικά ενδέχεται να παραποιήσουν το αποτέλεσμα.
- d) Βεβαιωθείτε ότι το εργαλείο έχει τοποθετηθεί επάνω σε στιβαρή επίπεδη επιφάνεια (χωρίς δομήσεις!).
- e) Χρησιμοποιείτε τη συσκευή μόνο εντός των καθορισμένων ορίων χρήσης.
- f) Όταν εργάζεστε με τη λειτουργία "Φόρτιση κατά τη λειτουργία" στερώνστε το τροφοδοτικό με σιγούρο τρόπο, π.χ. σε τρίποδο.
- g) Η χρήση προϊόντων για εργασίες διαφορετικές από τις προβλεπόμενες μπορεί να οδηγήσει σε επικίνδυνες καταστάσεις. Χρησιμοποιείτε το προϊόν, τα αξεσουάρ, τα εξαρτήματα κτλ. σύμφωνα με τις παρούσες οδηγίες και έτσι όπως προβλέπεται για τον εκάστοτε τύπο προϊόντος. Λαμβάνετε ταυτόχρονα υπόψη τις συνθήκες εργασίας και την προς εκτέλεση εργασία.
- h) Απαγορεύεται η εργασία με πήχεις μέτρησης κοντά σε καλώδια υψηλής τάσης.

5.3.1 Ηλεκτρομαγνητική συμβατότητα

ΥΠΟΔΕΙΞΗ

Μόνο για την Κορέα: Αυτό το εργαλείο είναι κατάλληλο για ηλεκτρομαγνητικά κύματα που παρουσιάζονται σε χώρους κατοικίας (κατηγορία Β). Προβλέπεται κυρίως για εφαρμογές σε χώρους κατοικίας, μπορεί όμως να χρησιμοποιηθεί και σε άλλες περιοχές.

Παρόλο που η συσκευή ανταποκρίνεται στις αυστηρές απαιτήσεις των ισχυόντων οδηγιών, η Hilti δεν μπορεί να αποκλείσει το ενδεχόμενο να δεχτεί παρεμβολές από έντονη ακτινοβολία, γεγονός που μπορεί να προκαλέσει δυσλειτουργίες. Σε αυτήν την περίπτωση ή σε περίπτωση άλλων αμφιβολιών, πρέπει να πραγματοποιούνται δοκιμαστικές μετρήσεις. Η Hilti δεν μπορεί επίσης να αποκλείσει ότι δε θα προκληθούν παρεμβολές σε άλλες συσκευές (π.χ. συστήματα πλοήγησης αεροπλάνων).

5.3.2 Κατηγοριοποίηση λέιζερ για εργαλεία της κατηγορίας λέιζερ 2/class II

Ανάλογα με τη διαθέσιμη έκδοση, το εργαλείο ανταποκρίνεται στην κατηγορία λέιζερ 2 κατά IEC60825-1:2007/EN60825-1:2007 και στην Class II κατά CFR 21 § 1040 (FDA). Τα εργαλεία αυτά επιτρέπεται να χρησιμοποιούνται χωρίς περαιτέρω μέτρα προστασίας. Το ανθρώπινο μάτι προστατεύεται από μόνο του λόγω του

αντανακλαστικού των βλεφάρων των ματιών σε περίπτωση που κοιτάξετε κατά λάθος και για σύντομη διάρκεια την ακτίνα λέιζερ. Το αντανακλαστικό αυτό όμως μπορεί να μειωθεί από τη λήψη φαρμάκων, οιοσπνεύματος ή ναρκωτικών ουσιών. Παρόλα αυτά δεν θα πρέπει, όπως και στον ήλιο, να κοιτάτε κατευθείαν στην πηγή εκπομπής φωτός. Μην κατευθύνετε την ακτίνα λέιζερ σε ανθρώπους.

6 Θέση σε λειτουργία

ΥΠΟΔΕΙΞΗ

Το εργαλείο επιτρέπεται να χρησιμοποιείται μόνο με τις επαναφορτιζόμενες μπαταρίες PRA 84 ή PRA 84G.

6.1 Τοποθέτηση μπαταρίας 2

ΠΡΟΣΟΧΗ

Βεβαιωθείτε ότι οι επαφές της επαναφορτιζόμενης μπαταρίας και οι επαφές στο εργαλείο δεν έχουν ξένα σώματα, πριν τοποθετήσετε την επαναφορτιζόμενη μπαταρία στο εργαλείο.

1. Εισάγετε την επαναφορτιζόμενη μπαταρία στο εργαλείο.
2. Περιστρέψτε τον μηχανισμό ασφάλισης δεξιόστροφα, μέχρι να εμφανιστεί το σύμβολο κλειδώματος.

6.2 Αφαίρεση επαναφορτιζόμενης μπαταρίας 2

1. Περιστρέψτε τον μηχανισμό ασφάλισης αριστερόστροφα, μέχρι να εμφανιστεί το σύμβολο ξεκλειδώματος.
2. Αφαιρέστε τις επαναφορτιζόμενες μπαταρίες από το εργαλείο.

6.3 Φόρτιση μπαταρίας



ΚΙΝΔΥΝΟΣ

Χρησιμοποιείτε μόνο τις προβλεπόμενες επαναφορτιζόμενες μπαταρίες της **Hilti** και τροφοδοτικά της **Hilti**, που αναφέρονται στην ενότητα "Αξεσουάρ". Απαγορεύεται η χρήση εργαλείων/τροφοδοτικών που έχουν εμφανείς ζημιές.

6.3.1 Πρώτη φόρτιση μιας καινούργιας επαναφορτιζόμενης μπαταρίας

Φορτίζετε τις επαναφορτιζόμενες μπαταρίες τελείως πριν από την πρώτη θέση σε λειτουργία.

ΥΠΟΔΕΙΞΗ

Φροντίστε ώστε να έχει καλή ευστάθεια το σύστημα που πρόκειται να φορτίσετε.

6.3.2 Εκ νέου φόρτιση μιας επαναφορτιζόμενης μπαταρίας

1. Βεβαιωθείτε ότι οι εξωτερικές επιφάνειες της επαναφορτιζόμενης μπαταρίας είναι καθαρές και στεγνές.
2. Τοποθετήστε τις επαναφορτιζόμενες μπαταρίες στο εργαλείο.

ΥΠΟΔΕΙΞΗ Οι επαναφορτιζόμενες μπαταρίες Li-Ion είναι ανά πάσα στιγμή έτοιμες για χρήση, ακόμη κι όταν είναι μερικώς φορτισμένες.

Όταν το εργαλείο είναι ενεργοποιημένο, η πρόοδος φόρτισης εμφανίζεται με τα LED.

6.4 Επιλογές για τη φόρτιση της μπαταρίας



ΚΙΝΔΥΝΟΣ

Το τροφοδοτικό PUA 81 επιτρέπεται να χρησιμοποιείται μόνο μέσα σε κτίριο. Αποφύγετε την εισχώρηση υγρασίας.

ΥΠΟΔΕΙΞΗ

Βεβαιωθείτε ότι τηρείται η προτεινόμενη θερμοκρασία κατά τη φόρτιση (0 έως 40°C).

6.4.1 Φόρτιση της μπαταρίας στο εργαλείο 3

1. Τοποθετήστε την επαναφορτιζόμενη μπαταρία στη θήκη μπαταριών (βλέπε 6.1).
2. Περιστρέψτε τον μηχανισμό ασφάλισης μέχρι να εμφανιστεί η υποδοχή φόρτισης στην μπαταρία.
3. Συνδέστε το φις του τροφοδοτικού ή τον φορτιστή αυτοκινήτου στην επαναφορτιζόμενη μπαταρία. Η μπαταρία φορτίζεται.
4. Για την ένδειξη την κατάστασης φόρτισης κατά τη φόρτιση, θέστε σε λειτουργία το εργαλείο.

6.4.2 Φόρτιση της μπαταρίας εκτός του εργαλείου 4

1. Αφαιρέστε την επαναφορτιζόμενη μπαταρία (βλέπε 6.2).

- Συνδέστε το φως του τροφοδοτικού ή τον φορτιστή αυτοκινήτου με την μπαταρία.
Το κόκκινο LED στην επαναφορτιζόμενη μπαταρία δείχνει δραστηριότητα φόρτισης.

6.4.3 Φόρτιση της μπαταρίας κατά τη λειτουργία

ΚΙΝΔΥΝΟΣ

Δεν επιτρέπεται η λειτουργία με τον τρόπο "Φόρτιση κατά τη λειτουργία" σε εξωτερικές εφαρμογές και σε υγρό περιβάλλον.

ΠΡΟΣΟΧΗ

Αποφύγετε την εισχώρηση υγρασίας. Η εισχώρηση υγρασίας ενδέχεται να προκαλέσει βραχυκύκλωμα και χημικές αντιδράσεις και να έχει ως συνέπεια εγκαύματα ή φωτιά.

- Περιστρέψτε το καπάκι μέχρι να εμφανιστεί η υποδοχή φόρτισης στην μπαταρία.
- Συνδέστε το φως του τροφοδοτικού στην επαναφορτιζόμενη μπαταρία.
Το εργαλείο λειτουργεί κατά τη διαδικασία φόρτισης και η κατάσταση φόρτισης της μπαταρίας εμφανίζεται με τα LED στο εργαλείο.

6.5 Σχολαστικός χειρισμός επαναφορτιζόμενων μπαταριών

Αποθηκεύετε τις επαναφορτιζόμενες μπαταρίες κατά το δυνατό σε δροσερό και στεγνό χώρο. Ποτέ μην αποθηκεύετε τις επαναφορτιζόμενες μπαταρίες στον ήλιο, επάνω σε καλοριφέρ ή πίσω από τζάμια. Όταν παρέλθει η διάρκεια ζωής τους πρέπει να διαθέσετε τις μπαταρίες

στα απορρίμματα με τρόπο φιλικό προς το περιβάλλον και με ασφάλεια.

6.6 Ενεργοποίηση εργαλείου

Πατήστε το πλήκτρο ON/OFF.

ΥΠΟΔΕΙΞΗ

Μετά την ενεργοποίηση, το εργαλείο αρχίζει την αυτόματη στάθμιση. Όταν ολοκληρωθεί η στάθμιση, ενεργοποιείται η ακτίνα λέιζερ.

6.7 Ενδείξεις με LED

Βλέπε κεφάλαιο 2, Περιγραφή

6.8 Τοποθέτηση μπαταριών στον δέκτη λέιζερ

ΚΙΝΔΥΝΟΣ

Μην χρησιμοποιείτε μπαταρίες που έχουν υποστεί ζημιά.

ΚΙΝΔΥΝΟΣ

Μη χρησιμοποιείτε καινούργιες και παλιές μπαταρίες μαζί. Μη χρησιμοποιείτε μπαταρίες διαφορετικών κατασκευαστών ή με διαφορετικές περιγραφές τύπου.

ΥΠΟΔΕΙΞΗ

Ο δέκτης λέιζερ επιτρέπεται να χρησιμοποιείται μόνο με μπαταρίες, που έχουν κατασκευαστεί σύμφωνα με τα διεθνή πρότυπα.

- Ανοίξτε τη θήκη μπαταριών του δέκτη λέιζερ.
- Τοποθετήστε τις μπαταρίες στον δέκτη λέιζερ.
ΥΠΟΔΕΙΞΗ Προσέξτε κατά την τοποθέτηση την πολικότητα των μπαταριών!
- Κλείστε τη θήκη μπαταριών.

7 Χειρισμός



7.1 Έλεγχος εργαλείου

Ελέγχετε πριν από σημαντικές μετρήσεις την ακρίβεια του εργαλείου, ιδίως μετά από πτώση του εργαλείου στο έδαφος ή μετά από έκθεση σε ασυνήθιστες μηχανικές επιδράσεις (βλέπε 8.6).

7.2 Ενεργοποίηση εργαλείου

Πατήστε το πλήκτρο ON/OFF.

ΥΠΟΔΕΙΞΗ

Μετά την ενεργοποίηση, το εργαλείο αρχίζει την αυτόματη στάθμιση.

7.3 Εργασία με το δέκτη λέιζερ

Ο δέκτης λέιζερ PRA μπορεί να χρησιμοποιηθεί για αποστάσεις (ακτίνες) έως και 300m. Η ένδειξη της ακτίνας λέιζερ γίνεται οπτικά και ηχητικά.

7.3.1 Εργασία με το δέκτη λέιζερ ως φορητή συσκευή

- Πατήστε το πλήκτρο ON/OFF.
- Κρατήστε τον δέκτη λέιζερ με το παράθυρο ανίχνευσης κατευθειάν στο επίπεδο της περιστρεφόμενης ακτίνας λέιζερ.

7.3.2 Εργασία με τον δέκτη λέιζερ στη βάση δέκτη PRA 80

- Ανοίξτε το μηχανισμό ασφάλισης στο PRA 80.
- Τοποθετήστε τον δέκτη στη βάση δέκτη PRA 80.
- Κλείστε το μηχανισμό ασφάλισης στο PRA 80.
- Θέστε σε λειτουργία τον δέκτη με το πλήκτρο ON/OFF.
- Ανοίξτε την περιστροφική λαβή.
- Στερεώστε τη βάση δέκτη PRA 80 καλά στην τηλεσκοπική ράβδο ή στη ράβδο στάθμισης κλείνοντας την περιστροφική λαβή.
- Κρατήστε τον δέκτη με το παράθυρο ανίχνευσης κατευθειάν στο επίπεδο της περιστρεφόμενης ακτίνας λέιζερ.

7.3.3 Εργασία με τον δέκτη λέιζερ στη βάση δέκτη PRA 83

1. Πιέστε τον δέκτη λοξά στην πλαστική θήκη του PRA 83, μέχρι ο δέκτης να περικλείεται ολόκληρος από αυτή. Βεβαιωθείτε ότι το παράθυρο ανίχνευσης και τα πλήκτρα βρίσκονται στην μπροστινή πλευρά.
2. Τοποθετήστε τον δέκτη μαζί με την πλαστική θήκη στη λαβή. Η μαγνητική βάση ενώνει τη θήκη και τη λαβή μεταξύ τους.
3. Θέστε σε λειτουργία τον δέκτη με το πλήκτρο ON/OFF.
4. Ανοίξτε την περιστροφική λαβή.
5. Στερεώστε τη βάση δέκτη PRA 83, κλείνοντας την περιστροφική λαβή, καλά στην τηλεσκοπική ράβδο ή στη ράβδο στάθμισης.
6. Κρατήστε τον δέκτη με το παράθυρο ανίχνευσης κατευθειάν στο επίπεδο της περιστρεφόμενης ακτίνας λέιζερ.

7.3.4 Εργασία με το εργαλείο μεταφοράς υψών PRA 81

1. Ανοίξτε το μηχανισμό ασφάλισης στο PRA 81.
2. Τοποθετήστε τον δέκτη λέιζερ στο εργαλείο μεταφοράς υψών PRA 81.
3. Κλείστε το μηχανισμό ασφάλισης στο PRA 81.
4. Θέστε σε λειτουργία τον δέκτη λέιζερ με το πλήκτρο ON/OFF.
5. Κρατήστε τον δέκτη λέιζερ με το παράθυρο ανίχνευσης κατευθειάν στο επίπεδο της περιστρεφόμενης ακτίνας λέιζερ.
6. Τοποθετήστε τον δέκτη λέιζερ έτσι, ώστε στην ένδειξη απόστασης να εμφανίζεται η ένδειξη "0".
7. Μετρήστε την επιθυμητή απόσταση με τη βοήθεια μιας μετροταινίας.

7.3.5 Ρύθμιση μονάδων μέτρησης

Με το πλήκτρο μονάδων μέτρησης μπορείτε να ρυθμίσετε την επιθυμητή ακρίβεια της ψηφιακής ένδειξης (mm/cm/εκτός λειτουργίας).

7.3.6 Ρύθμιση έντασης ήχου

Κατά την ενεργοποίηση του δέκτη, η ένταση ήχου είναι ρυθμισμένη στο "κανονική". Πατώντας το πλήκτρο έντασης ήχου μπορείτε να αλλάξετε την ένταση ήχου. Υπάρχει η δυνατότητα τεσσάρων επιλογών, δηλ. "χαμηλή", "κανονική", "δυνατή" και "εκτός".

7.3.7 Επιλογές μενού

1. Πατήστε κατά την ενεργοποίηση του δέκτη λέιζερ το πλήκτρο ON/OFF για δύο δευτερόλεπτα. Εμφανίζεται το μενού στο πεδίο ενδείξεων.
2. Χρησιμοποιήστε το πλήκτρο μονάδων μέτρησης για εναλλαγή μεταξύ μετρικών και αγγλοσαξονικών μονάδων μέτρησης.
3. Χρησιμοποιήστε το πλήκτρο έντασης ήχου, για να αντιστοιχίσετε την ταχύτερη ακολουθία του ηχητικού σήματος στην επάνω ή στην κάτω περιοχή ανίχνευσης.

4. Απενεργοποιήστε τον δέκτη λέιζερ, για να αποθηκεύσετε τις ρυθμίσεις.
ΥΠΟΔΕΙΞΗ Κάθε επιλεγμένη ρύθμιση, ισχύει και μετά την επόμενη ενεργοποίηση.

7.4 Απενεργοποίηση λειτουργίας προειδοποίησης κραδασμών

1. Ενεργοποιήστε το εργαλείο (βλέπε 7.2).
2. Πατήστε το πλήκτρο απενεργοποίησης λειτουργίας προειδοποίησης κραδασμών.
Το μόνιμα αναμμένο LED απενεργοποίησης λειτουργίας προειδοποίησης κραδασμών υποδηλώνει ότι έχει απενεργοποιηθεί η λειτουργία.
3. Για να επιστρέψετε στην κανονική λειτουργία, απενεργοποιήστε το εργαλείο και ενεργοποιήστε το εκ νέου.

7.5 Οριζόντια εργασία

1. Τοποθετήστε το εργαλείο, ανάλογα με την εφαρμογή, π.χ. σε τρίποδο. Εναλλακτικά, μπορείτε να τοποθετήσετε τον χωροβάτη λέιζερ και σε μια επίπεδη βάση. Η μέγιστη γωνία κλίσης της επιφάνειας εφαρμογής επιτρέπεται να είναι $\pm 5^\circ$.
2. Πατήστε το πλήκτρο ON/OFF.
Το LED αυτόματης στάθμισης αναβοσβήνει πράσινο.
Μόλις επιτευχθεί η στάθμιση, ενεργοποιείται η ακτίνα λέιζερ, περιστρέφεται και ανάβει μόνιμα το LED αυτόματης στάθμισης.

7.6 Εργασία με κλίση (χειροκίνητη ρύθμιση)

ΥΠΟΔΕΙΞΗ

Βεβαιωθείτε ότι ο αντάπτορας κλίσης είναι σωστά τοποθετημένος ανάμεσα στο τρίποδο και στο εργαλείο (βλέπε οδηγίες χρήσης PRA 79).

7.6.1 Στήσιμο

1. Τοποθετήστε, ανάλογα με την εφαρμογή, π.χ. τον χωροβάτη λέιζερ PRA 79 σε τρίποδο.
2. Τοποθετήστε το τρίποδο είτε στην επάνω είτε στην κάτω ακμή του επιπέδου κλίσης.
3. Τοποθετήστε τον χωροβάτη λέιζερ στον αντάπτορα κλίσης και ευθυγραμμίστε το εργαλείο παράλληλα με το επίπεδο κλίσης. Το πεδίο χειρισμού του PR 2-HS θα πρέπει να βρίσκεται στην απέναντι πλευρά της κατεύθυνσης κλίσης.
4. Βεβαιωθείτε ότι ο αντάπτορας κλίσης βρίσκεται στην αρχική θέση (0°).

7.6.2 Ενεργοποίηση

1. Ενεργοποιήστε το εργαλείο (βλέπε 7.2).

2. Πατήστε το πλήκτρο χειροκίνητης λειτουργίας κλίσης.
Στο πεδίο χειρισμού του χωροβάτη λείζερ ανάβει τώρα το LED λειτουργίας κλίσης.
Το εργαλείο αρχίζει τώρα την αυτόματη στάθμιση. Μόλις ολοκληρωθεί, το λείζερ ενεργοποιείται και αρχίζει να περιστρέφεται.
3. Ρυθμίστε τώρα στον αντάπτορα κλίσης την επιθυμητή γωνία κλίσης.
4. Για να επιστρέψετε στην κανονική λειτουργία, απενεργοποιήστε το εργαλείο και ενεργοποιήστε το εκ νέου.

8 Φροντίδα και συντήρηση

8.1 Καθαρισμός και στέγνωμα

1. Απομακρύνετε τη σκόνη από τα παράθυρα εξόδου φυσώντας τη.
2. Μην ακουμπάτε το φακό με τα δάκτυλα.
3. Καθαρίζετε μόνο με καθαρό και μαλακό πανί, εάν χρειάζεται, βρέξτε το με καθαρό οινόπνευμα ή λίγο νερό.
ΥΠΟΔΕΙΞΗ Χρησιμοποιώντας πολύ τραχύ υλικό καθαρισμού, μπορεί να γρατσουνιστεί το γυαλί και να περιοριστεί η ακρίβεια του εργαλείου.
ΥΠΟΔΕΙΞΗ Μη χρησιμοποιείτε άλλα υγρά δεδωμένον ότι μπορούν να προκαλέσουν ζημιές στα πλαστικά μέρη.
4. Στεγνώστε τον εξοπλισμό τηρώντας τις οριακές τιμές θερμοκρασίας, που αναφέρονται στα τεχνικά χαρακτηριστικά.
ΥΠΟΔΕΙΞΗ Προσέχετε ειδικά τον χειμώνα/το καλοκαίρι τις οριακές τιμές θερμοκρασίας, όταν φυλάτε τον εξοπλισμό σας π.χ. στο εσωτερικό του οχήματος.

8.2 Φροντίδα των επαναφορτιζόμενων μπαταριών Li-Ion

ΥΠΟΔΕΙΞΗ

Δεν είναι αναγκαία η φόρτιση ανανέωσης των επαναφορτιζόμενων μπαταριών Li-Ion, όπως στις επαναφορτιζόμενες μπαταρίες NiCd ή NiMH.

ΥΠΟΔΕΙΞΗ

Η διακοπή της διαδικασίας φόρτισης δε μειώνει τη διάρκεια ζωής της επαναφορτιζόμενης μπαταρίας.

ΥΠΟΔΕΙΞΗ

Η διαδικασία φόρτισης μπορεί να αρχίσει ανά πάσα στιγμή χωρίς να επηρεαστεί αρνητικά η διάρκεια ζωής. Δεν υπάρχει φαινόμενο μνήμης όπως στις επαναφορτιζόμενες μπαταρίες NiCd ή NiMH.

ΥΠΟΔΕΙΞΗ

Οι επαναφορτιζόμενες μπαταρίες αποθηκεύονται πλήρως φορτισμένες σε δροσερό και ξηρό χώρο. Η αποθήκευση των επαναφορτιζόμενων μπαταριών σε υψηλές θερμοκρασίες περιβάλλοντος (π.χ. πίσω από τζάμια παραθύρων) είναι ασύμφορη, μειώνει τη διάρκεια ζωής των μπαταριών και αυξάνει το ρυθμό αυτοεκφόρτισης των στοιχείων της μπαταρίας.

ΥΠΟΔΕΙΞΗ

Η χωρητικότητα των επαναφορτιζόμενων μπαταριών μειώνεται από γήρανση ή υπερκαταπόνηση, τότε δεν

μπορούν πλέον να φορτιστούν πλήρως. Μπορείτε να εργάζεστε με παλιές επαναφορτιζόμενες μπαταρίες, θα πρέπει όμως να τις αντικαθιστάτε έγκαιρα.

1. Αποφύγετε την εισχώρηση υγρασίας.
2. Φορτίστε τις επαναφορτιζόμενες μπαταρίες τελείως πριν από την πρώτη θέση σε λειτουργία.
3. Φορτίστε τις επαναφορτιζόμενες μπαταρίες, μόλις διαπιστώσετε σαφή μείωση της ισχύος του εργαλείου.
ΥΠΟΔΕΙΞΗ Η έγκαιρη φόρτιση αυξάνει την αντοχή των επαναφορτιζόμενων μπαταριών.
ΥΠΟΔΕΙΞΗ Συνεχίζοντας την χρήση της επαναφορτιζόμενης μπαταρίας, η αποφόρτιση σταματάει αυτόματα, πριν μπορέσουν να υποστούν ζημιά τα στοιχεία της μπαταρίας και το εργαλείο απενεργοποιείται.
4. Φορτίστε τις επαναφορτιζόμενες μπαταρίες με τους εγκεκριμένους φορτιστές της Hilti για επαναφορτιζόμενες μπαταρίες Li-Ion.

8.3 Αποθήκευση

1. Αφαιρέστε από τη συσκευασία τα εργαλεία που έχουν βραχεί. Στεγνώστε τα εργαλεία, τα δοχεία μεταφοράς και τα αξεσουάρ (λαμβάνοντας υπόψη τη θερμοκρασία λειτουργίας) και καθαρίστε τα. Τοποθετήστε ξανά τον εξοπλισμό στη συσκευασία όταν έχει στεγνώσει τελείως.
2. Μετά από μεγαλύτερης διάρκειας αποθήκευση ή μεταφορά του εξοπλισμού σας, πραγματοποιήστε δοκιμαστική μέτρηση πριν από τη χρήση του.
3. Πριν από παρατεταμένα διαστήματα αποθήκευσης, αφαιρέστε τις επαναφορτιζόμενες μπαταρίες και τις μπαταρίες από το εργαλείο και από τον δέκτη λείζερ. Το εργαλείο και ο δέκτης λείζερ ενδέχεται να υποστεί ζημιά από ελαττωματικές επαναφορτιζόμενες μπαταρίες και μπαταρίες.

8.4 Μεταφορά

Χρησιμοποιήστε για τη μεταφορά ή αποστολή του εξοπλισμού σας είτε το βαλιτσάκι αποστολής της Hilti ή ισάξια συσκευασία.

ΠΡΟΣΟΧΗ

Απομακρύνετε πριν από μεταφορά ή αποστολή τις επαναφορτιζόμενες μπαταρίες και τις μπαταρίες από το εργαλείο και τον δέκτη λείζερ.

8.5 Διακρίβωση από την υπηρεσία διακρίβωσης της Hilti

Σας προτείνουμε να εκμεταλλευτείτε τον τακτικό έλεγχο του εργαλείου από την υπηρεσία διακρίβωσης της Hilti, για να μπορείτε να διασφαλίσετε την αξιοπιστία σύμφωνα με τα πρότυπα και τις νομικές απαιτήσεις.

Η υπηρεσία διακρίβωσης της Hilti είναι ανά πάσα στιγμή στη διάθεσή σας. Σας προτείνουμε να πραγματοποιείτε τουλάχιστον μία φορά διακρίβωση στο εργαλείο.

Στα πλαίσια της υπηρεσίας διακρίβωσης της Hilti βεβαιώνεται, ότι οι προδιαγραφές του ελεγμένου εργαλείου αντιστοιχούν την ημέρα του ελέγχου στα τεχνικά στοιχεία των οδηγιών χρήσης.

Σε περίπτωση αποκλίσεων από τα στοιχεία του κατασκευαστή, το μεταχειρισμένο όργανο μέτρησης ρυθμίζεται ξανά εκ νέου. Μετά τη ρύθμιση και τον έλεγχο, τοποθετείται μια πλακέτα διακρίβωσης στο εργαλείο και με ένα πιστοποιητικό διακρίβωσης πιστοποιείται γραπτώς ότι το εργαλείο λειτουργεί εντός των ορίων που ορίζει ο κατασκευαστής.

Πιστοποιητικά διακρίβωσης απαιτούνται πάντα για επιχειρήσεις που είναι πιστοποιημένες κατά ISO 900X.

Για περισσότερες πληροφορίες απευθυνθείτε σε ένα σημείο εξυπηρέτησης της Hilti κοντά σας.

8.6 Έλεγχος ακρίβειας

ΥΠΟΔΕΙΞΗ

Για τη διατήρηση των τεχνικών προδιαγραφών, πρέπει να ελέγχεται τακτικά το εργαλείο (τουλάχιστον πριν από κάθε μεγαλύτερη/σημαντική εργασία)!

ΥΠΟΔΕΙΞΗ

Υπό τις ακόλουθες συνθήκες μπορεί να είστε σχεδόν βέβαιοι, ότι ένα εργαλείο λειτουργεί μετά από πτώση

απρόσκοπτα και με την ίδια ακρίβεια όπως πριν από την πτώση:

Κατά την πτώση δεν υπήρξε υπέρβαση του ύψους πτώσης που αναφέρεται στα τεχνικά χαρακτηριστικά.

Το εργαλείο δεν υπέστη μηχανική ζημιά κατά την πτώση (π.χ. θραύση του πενταπίριματος).

Το εργαλείο παράγει κατά την χρήση στην εργασία μια περιστρεφόμενη ακτίνα λέιζερ.

Το εργαλείο λειτουργούσε απρόσκοπτα και πριν από την πτώση.

8.6.1 Έλεγχος οριζόντιου κύριου και εγκάρσιου άξονα 10

1. Στήστε το τρίποδο περ. 20 m από κάποιον τοίχο και ευθυγραμμίστε την κεφαλή του τρίποδου οριζόντια με τη βοήθεια αλφαδιού.
2. Τοποθετήστε το εργαλείο στο τρίποδο και ευθυγραμμίστε την κεφαλή του εργαλείου στον τοίχο με τη βοήθεια των εγκοπών στόχευσης.
3. Με τη βοήθεια του δέκτη λέιζερ, κάντε λήψη ενός σημείου (σημείο 1) και σημαδέψτε στον τοίχο.
4. Περιστρέψτε δεξιόστροφα κατά 90° το εργαλείο γύρω από τον άξονά του. Δεν επιτρέπεται να αλλάξετε το ύψος του εργαλείου.
5. Με τη βοήθεια του δέκτη λέιζερ, κάντε λήψη ενός δεύτερου σημείου (σημείο 2) και σημαδέψτε στον τοίχο.
6. Επαναλάβετε τα βήματα 4 και 5 άλλες δύο φορές και κάντε λήψη του σημείου 3 και του σημείου 4 με τη βοήθεια του δέκτη και σημαδέψτε στον τοίχο.

Σε περίπτωση σχολαστικής διενέργειας θα πρέπει η κάθετη απόσταση των δύο σημαδευμένων σημείων 1 και 3 (κύριος άξονας) ή/και των σημείων 2 και 4 (εγκάρσιος άξονας) να ανέρχεται σε < 2 mm (στα 20 m). Σε περίπτωση μεγαλύτερης απόκλισης, στείλτε το εργαλείο για διακρίβωση στο σέρβις της Hilti.

9 Διάθεση στα απορρίμματα

ΠΡΟΕΙΔΟΠΟΙΗΣΗ

Σε περίπτωση ακατάλληλης απόρριψης του εξοπλισμού μπορούν να παρουσιαστούν τα ακόλουθα:

Κατά την καύση πλαστικών μερών δημιουργούνται τοξικά αέρια, που μπορούν να προκαλέσουν ασθένειες.

Οι μπαταρίες μπορεί να εκραγούν και να προκαλέσουν έτσι δηλητηριάσεις, εγκαύματα, χημικά εγκαύματα ή ρύπανση στο περιβάλλον, όταν υποστούν ζημιά ή εκτεθούν σε υψηλές θερμοκρασίες.

Πετώντας τη συσκευή απλά στα σκουπίδια, επιτρέπετε σε αναρμόδια πρόσωπα να χρησιμοποιήσουν ακατάλληλα τον εξοπλισμό. Ενδέχεται να τραυματίσουν σοβαρά τον εαυτό τους ή τρίτους καθώς και να ρυπάνουν το περιβάλλον.



Οι συσκευές της Hilti είναι κατασκευασμένες σε μεγάλο ποσοστό από ανακυκλώσιμα υλικά. Προϋπόθεση για την επαναχρησιμοποίησή τους είναι ο κατάλληλος διαχωρισμός των υλικών. Σε πολλές χώρες, η Hilti έχει οργανωθεί ήδη ώστε να μπορείτε να επιστρέψετε την παλιά σας συσκευή για ανακύκλωση. Ρωτήστε το τμήμα εξυπηρέτησης πελατών της Hilti ή το σύμβουλο πωλήσεων.



Μόνο για τις χώρες της ΕΕ

Μην πετάτε τα ηλεκτρονικά όργανα μέτρησης στον κάδο οικιακών απορριμμάτων!

Σύμφωνα με την ευρωπαϊκή οδηγία περί ηλεκτρικών και ηλεκτρονικών συσκευών και την ενσωμάτωσή της στο εθνικό δίκαιο, οι ηλεκτρικές συσκευές και οι επαναφορτιζόμενες μπαταρίες πρέπει να συλλέγονται ξεχωριστά και να επιστρέφονται για ανακύκλωση με τρόπο φιλικό προς το περιβάλλον.



Διαθέτετε τις μπαταρίες στα απορρίμματα σύμφωνα με τις εθνικές διατάξεις. Συμβάλλετε στην προστασία του περιβάλλοντος.

10 Εγγύηση κατασκευαστή, συσκευές

Για ερωτήσεις σχετικά με τους όρους εγγύησης απευθυνθείτε στον τοπικό συνεργάτη της HILTI.

11 Δήλωση συμμόρφωσης ΕΚ (πρωτότυπο)

Περιγραφή:	Χωροβάτης λέιζερ
Περιγραφή τύπου:	PR 2-HS
Γενιά:	01
Έτος κατασκευής:	2013

Δηλώνουμε ως μόνιοι υπεύθυνοι, ότι αυτό το προϊόν ανταποκρίνεται στις ακόλουθες οδηγίες και πρότυπα: έως 19 Απριλίου 2016: 2004/108/ΕΚ, από 20 Απριλίου 2016: 2014/30/ΕΕ, 2011/65/ΕΕ, 2006/66/ΕΚ, 2006/42/ΕΚ, EN ISO 12100.

Hilti Corporation, Feldkircherstrasse 100,
FL-9494 Schaan

Paolo Luccini
Head of BA Quality and Process
Management
Business Area Electric Tools &
Accessories
06/2015

Edward Przybyłowicz
Head of BU Measuring Systems

BU Measuring Systems

06/2015

Τεχνική τεκμηρίωση στην:

Hilti Entwicklungsgesellschaft mbH
Zulassung Elektrowerkzeuge
Hiltistrasse 6
86916 Kaufering
Deutschland



Hilti Corporation

LI-9494 Schaan

Tel.: +423/234 21 11

Fax: +423/234 29 65

www.hilti.com

Hilti = registered trademark of Hilti Corp., Schaan
Pos. 1 | 20151016



2065551