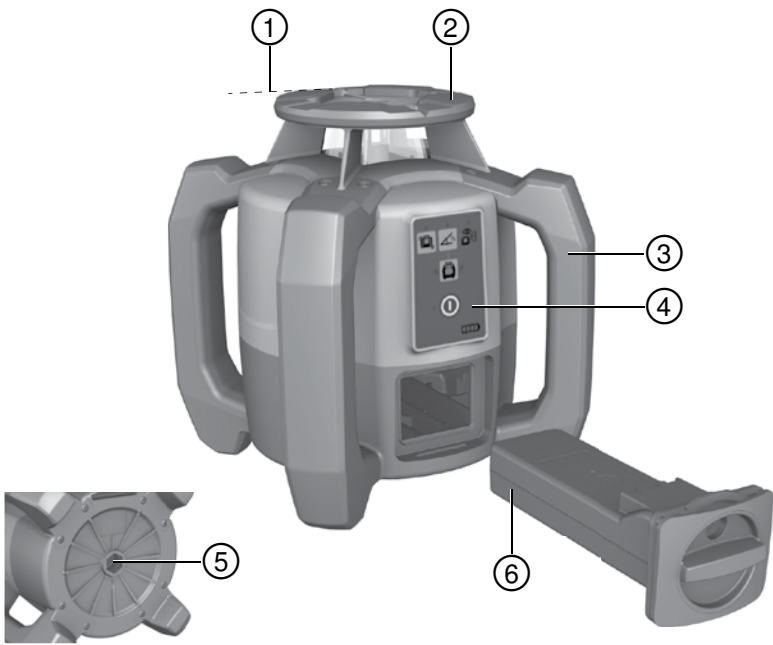
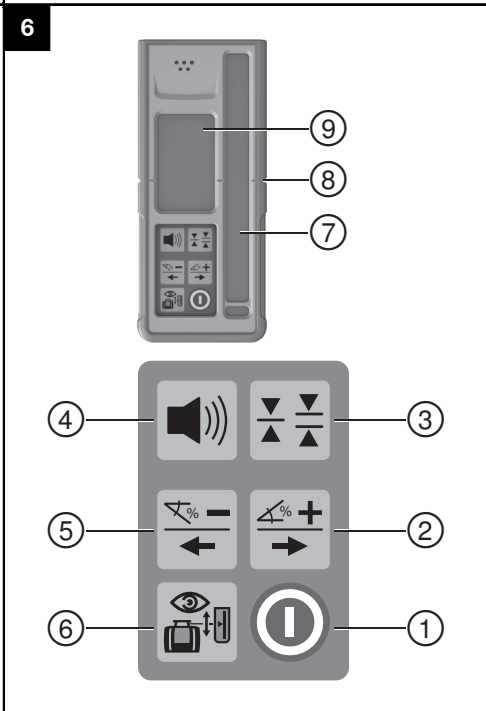
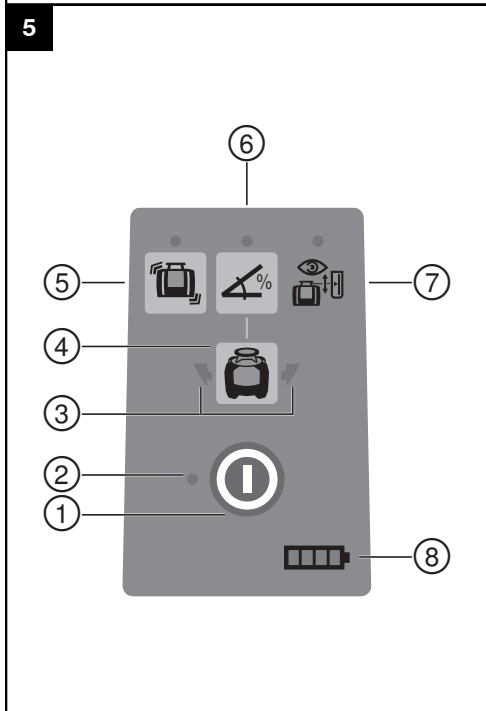
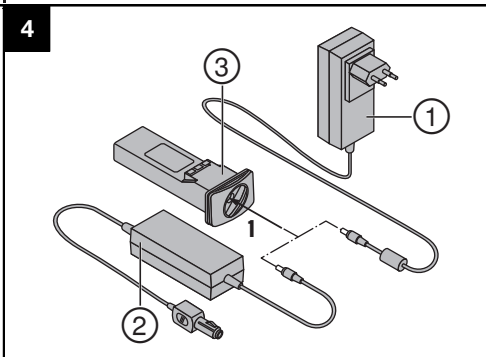
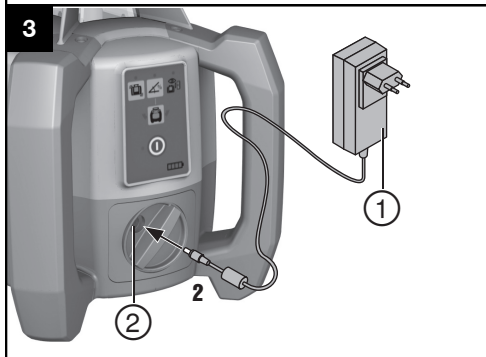
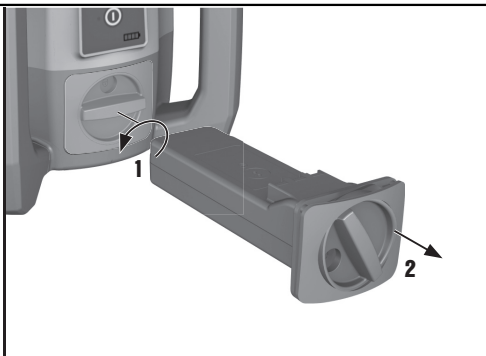
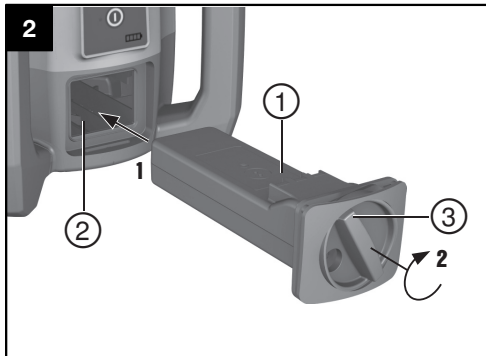


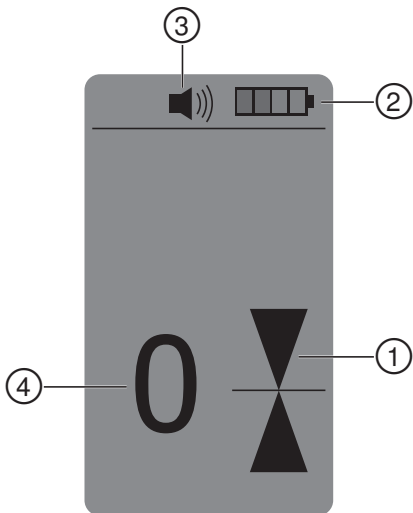
Bedienungsanleitung	de
Operating instructions	en
Mode d'emploi	fr
Istruzioni d'uso	it
Manual de instrucciones	es
Manual de instruções	pt
Gebruiksaanwijzing	nl
Brugsanvisning	da
Bruksanvisning	sv
Bruksanvisning	no
Käyttöohje	fi
Οδηγίες χρήσεως	el
Használati utasítás	hu
Instrukcja obsługi	pl
Инструкция по эксплуатации	ru
Návod k obsluze	cs
Návod na obsluhu	sk
Upute za uporabu	hr
Navodila za uporabo	sl







7

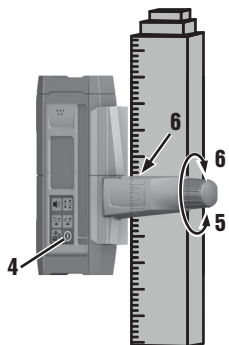
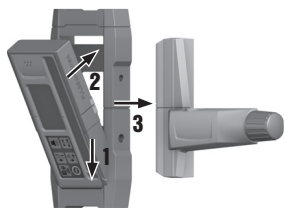


8

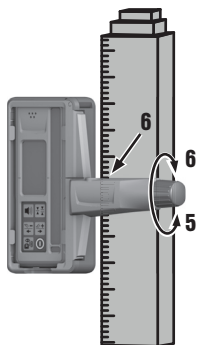
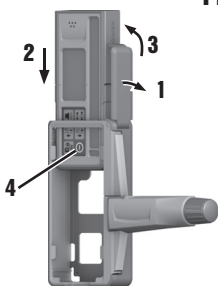


9

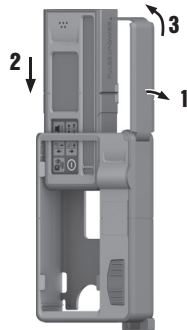
PRA 83

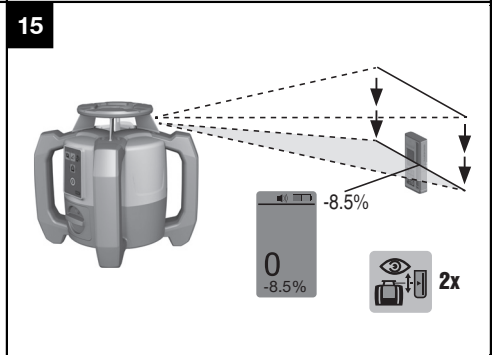
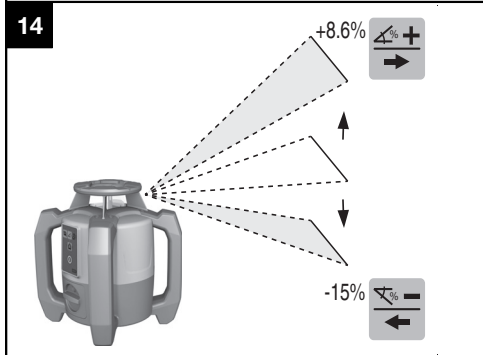
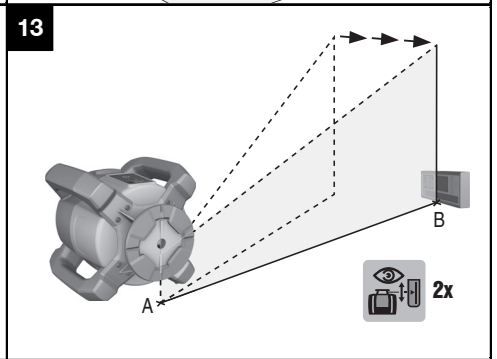
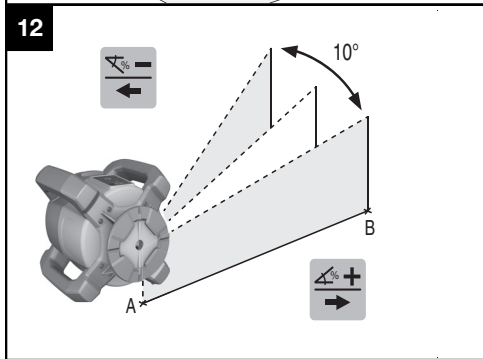
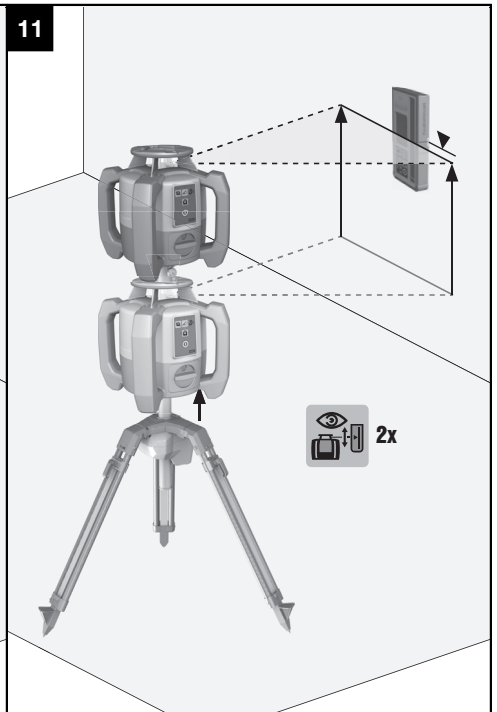
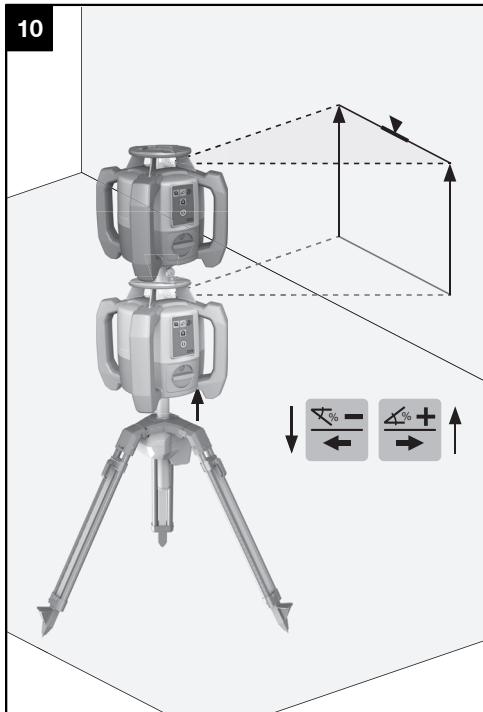


PRA 80

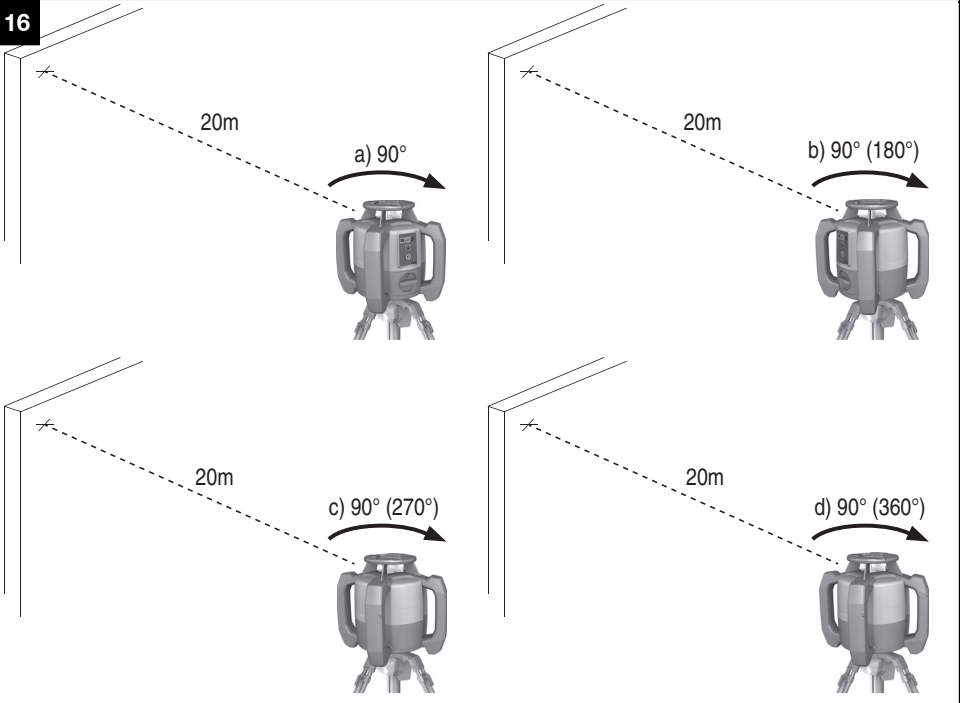


PRA 81

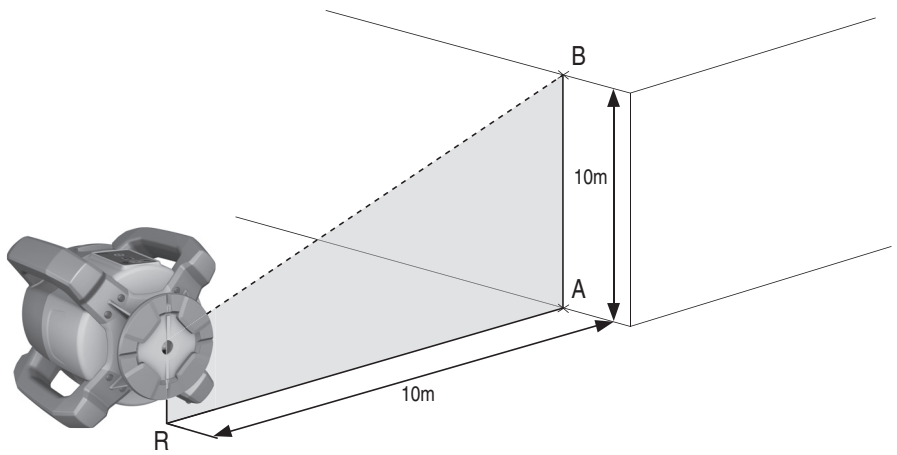


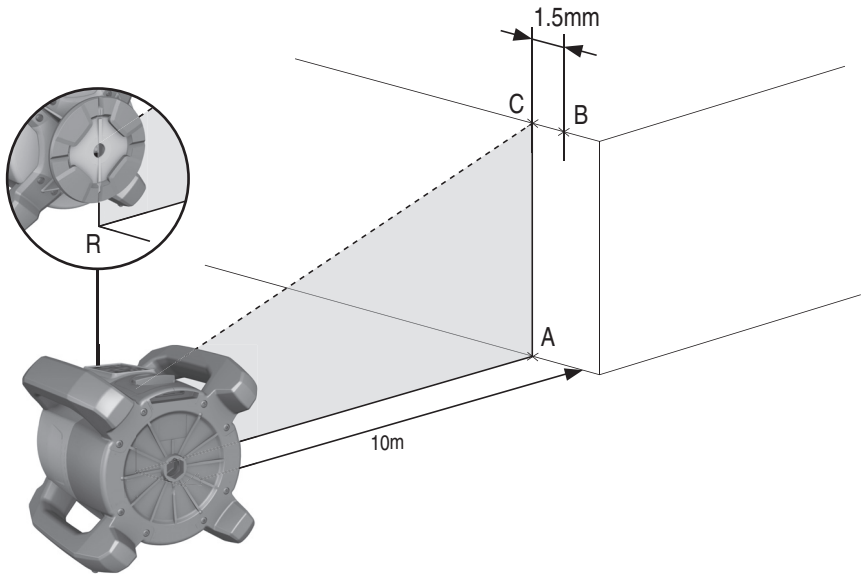


16



17





PR 30-HVS Laser rotatif

Avant de mettre l'appareil en marche, lire impérativement son mode d'emploi et bien respecter les consignes.

Le présent mode d'emploi doit toujours accompagner l'appareil.

Ne pas prêter ou céder l'appareil à un autre utilisateur sans lui fournir le mode d'emploi.

Sommaire	Page
1 Consignes générales	44
2 Description	44
3 Accessoires	47
4 Caractéristiques techniques	47
5 Consignes de sécurité	49
6 Mise en service	51
7 Utilisation	53
8 Nettoyage et entretien	60
9 Guide de dépannage	61
10 Recyclage	62
11 Garantie constructeur des appareils	63
12 Déclaration FCC (valable aux États-Unis) / Déclaration IC (valable au Canada)	63
13 Déclaration de conformité CE (original)	63

1 Les numéros renvoient aux illustrations. Les illustrations se trouvent au début de la notice d'utilisation.

Dans le présent mode d'emploi, « l'appareil » ou « le laser rotatif » désigne toujours le PR 30-HVS. « télécommande » resp. « récepteur laser » ou « récepteur » désigne toujours le PRA 30 (03).

Laser rotatif **1**

- ① Faisceau laser (plan de rotation)
- ② Tête rotative
- ③ Poignée
- ④ Panneau de commande
- ⑤ Semelle avec filetage 5/8"
- ⑥ Accu Li-Ion PRA 84

Mise en place et retrait du bloc-accu **2**

- ① Accu Li-Ion PRA 84
- ② Compartiment de l'accu
- ③ Verrouillage

Charge dans l'appareil **3**

- ① Adaptateur secteur PUA 81
- ② Prise de charge

Charge hors de l'appareil **4**

- ① Adaptateur secteur PUA 81
- ② Fiche pour allume-cigare PUA 82
- ③ DEL Activité de charge du bloc-accu

Panneau de commande du laser rotatif **5**

- ① Touche Marche / Arrêt
- ② DEL Mise à niveau automatique
- ③ Flèches lumineuses pour le réglage électronique de l'inclinaison
- ④ Touche de réglage électronique de l'inclinaison (uniquement en rapport avec le mode Inclinaison)
- ⑤ Touche et DEL Avertissement de choc
- ⑥ Touche et DEL Mode Inclinaison
- ⑦ DEL mode Surveillance (uniquement en cas de mise à niveau automatique verticale)
- ⑧ DEL État de charge du bloc-accu

Panneau de commande PRA 30 **6**

- ① Touche Marche / Arrêt
- ② Touche d'entrée de l'inclinaison Plus / touche directionnelle Droite resp. Vers le haut (avec PRA 90)
- ③ Touche des unités
- ④ Touche de réglage du volume sonore
- ⑤ Touche d'entrée de l'inclinaison Moins / touche directionnelle Gauche resp. Vers le bas (avec PRA 90)
- ⑥ Touche « Mise à niveau automatique » / mode Surveillance (vertical) (double-clic)
- ⑦ Zone de détection
- ⑧ Encoche de repère
- ⑨ Indicateur

Écran d'affichage du PRA 30 **7**

- ① Affichage de la position du récepteur par rapport à la hauteur du plan laser
- ② Affichage de l'état de charge
- ③ Affichage du volume sonore
- ④ Affichage de la distance relative au plan laser

1 Consignes générales

1.1 Termes signalant un danger et leur signification

DANGER

Pour un danger imminent qui peut entraîner de graves blessures corporelles ou la mort.

AVERTISSEMENT

Pour attirer l'attention sur une situation pouvant présenter des dangers susceptibles d'entraîner des blessures corporelles graves ou la mort.

ATTENTION

Pour attirer l'attention sur une situation pouvant présenter des dangers susceptibles d'entraîner des blessures corporelles légères ou des dégâts matériels.

REMARQUE

Pour des conseils d'utilisation et autres informations utiles.

1.2 Explication des pictogrammes et autres symboles d'avertissement

Symboles



Lire le mode d'emploi avant d'utiliser l'appareil



Avertissement danger général



Avertissement matières corrosives



Avertissement tension électrique dangereuse



Uniquement destiné à une utilisation à l'intérieur



Recyclage des matériaux



Ne pas regarder directement dans le faisceau



Avertissement substances explosives

Sur l'appareil



Laser de classe 2 conformément à IEC/EN 60825-1:2007

Sur l'appareil



laser class II according CFR 21, § 1040 (FDA)

Identification de l'appareil

La désignation du modèle et le numéro de série se trouvent sur la plaque signalétique de l'appareil. Inscrive ces renseignements dans le mode d'emploi et toujours s'y référer pour communiquer avec notre représentant ou agence Hilti.

Type :

Génération : 01

N° de série :

2 Description

2.1 Utilisation conforme à l'usage prévu

Le PR 30-HVS est un laser rotatif avec un faisceau laser rotatif visible et un faisceau de référence décalé de 90°. Le laser rotatif peut être utilisé verticalement, horizontalement et pour les inclinaisons.

L'appareil est conçu pour déterminer, reporter et contrôler des alignements horizontaux, des plans verticaux, inclinés et des angles droits. Exemples d'application : report de repères métriques et de repères de hauteur, détermination d'angles droits de mur, mise à niveau verticale selon des points de référence ou établissement de plans inclinés.

L'appareil est destiné aux utilisateurs professionnels et ne doit être utilisé, entretenu et réparé que par du personnel agréé, formé à cet effet. Ce personnel doit être au courant des dangers inhérents à l'utilisation de l'appareil. L'appareil et ses accessoires peuvent s'avérer dangereux s'ils sont utilisés de manière incorrecte par un personnel non qualifié ou de manière non conforme à l'usage prévu.

Nous vous proposons différents accessoires pour une meilleure utilisation de l'appareil.

Pour éviter tout risque de blessure, utiliser uniquement les accessoires et outils Hilti d'origine.

Bien respecter les consignes concernant l'utilisation, le nettoyage et l'entretien de l'appareil qui figurent dans le présent mode d'emploi.

Prêter attention aux influences de l'environnement de l'espace de travail. Ne pas utiliser l'appareil dans des endroits présentant un danger d'incendie ou d'explosion.

Toute manipulation ou modification de l'appareil est interdite.

2.2 Caractéristiques

L'appareil permet à une personne de mettre rapidement à niveau n'importe quelle surface avec une grande précision. La mise à niveau s'effectue automatiquement après la mise en marche de l'appareil. Le faisceau laser est mis en marche uniquement lorsque la précision spécifiée est atteinte.

Les DEL indiquent l'état de fonctionnement actuel de l'appareil.

L'appareil est alimenté par des blocs-accus Li-Ion rechargeables, qui peuvent aussi être chargés en cours de fonctionnement.

fr

2.3 Possibilité de combinaison avec la télécommande/le récepteur laser PRA 30

Le PRA 30 combine les fonctions de télécommande et de laser-récepteur. Il permet notamment de commander aisément le laser rotatif PR 30-HVS sur de très grandes distances. De plus, comme le PRA 30 sert aussi de récepteur laser, il peut être utilisé pour afficher le faisceau laser sur grande distance.

2.4 Mesure numérique d'un écartement

Le récepteur laser affiche numériquement l'écartement entre le plan laser et l'encoche de repère. Il est ainsi possible de localiser un endroit en une étape de travail au millimètre près.

2.5 Mise à niveau automatique et contrôle

Avec le PR 30-HVS et le PRA 30, une seule personne suffit pour procéder à la mise à niveau automatique d'un plan laser par rapport à un point précis. L'appareil reconnaît la mise à niveau respective (horizontale, inclinaison ou verticale) et met en œuvre la fonction de mise à niveau automatique correspondante (horizontale avec PRA 90 et inclinaison) ou mise à niveau automatique suivie du contrôle du plan (vertical). La fonction de surveillance contrôle automatiquement le plan laser mis à niveau à des intervalles réguliers à l'aide du PRA 30, pour éviter d'éventuels décalages (par ex. du fait de variations de température, sous l'effet du vent ou d'autres causes). La fonction de contrôle peut être désactivée.

2.6 Affichage numérique de l'inclinaison avec réglage électronique de l'inclinaison breveté

L'affichage numérique de l'inclinaison permet d'afficher une inclinaison jusqu'à 21,3 %, si le PR 30-HVS est préalablement incliné. Ceci permet d'établir et de contrôler des inclinaisons sans calcul. Le réglage électronique de l'inclinaison permet d'optimiser la précision d'un réglage de l'inclinaison.

2.7 Fonction d'avertissement de choc

Après mise en marche de l'appareil, la fonction d'avertissement de choc est seulement activée deux minutes après que le nivellement soit terminé. Sitôt qu'une touche est enfoncée pendant ces 2 minutes, le délai d'attente de deux minutes est renouvelé. Si en cours de fonctionnement, l'appareil n'est plus à niveau (secousses / chocs), le mode d'avertissement est activé ; toutes les DEL clignotent, le laser s'arrête (la tête ne tourne plus).

2.8 Dispositif d'arrêt automatique

Si l'appareil est en dehors de la plage de mise à niveau automatique ($\pm 5^\circ$) ou est bloqué mécaniquement, le laser ne se met pas en marche et les DEL clignotent.

L'appareil peut être posé sur des trépieds avec filetage 5/8" ou directement sur un support plan et stable (sans vibrations !). Lors de la mise à niveau automatique selon un ou deux axes, le servosystème veille à ce que la précision spécifiée soit respectée. L'appareil s'arrête lorsque la mise à niveau s'avère impossible (appareil hors de la plage de mise à niveau ou blocage mécanique) ou lorsque l'appareil n'est plus à niveau (voir la section Fonction d'avertissement de choc).

REMARQUE

Si la mise à niveau ne peut pas être réalisée, le laser s'arrête et toutes les DEL clignotent.

2.9 Éléments livrés

- 1 Laser rotatif PR 30-HVS
- 1 Récepteur laser/Télécommande PRA 30 (03)
- 1 Support de récepteur PRA 80 ou PRA 83

- 1 Mode d'emploi
- 1 Bloc-accu Li-Ion PRA 84
- 1 Adaptateur secteur PUA 81
- 2 Piles (piles AA)
- 2 Certificats du fabricant
- 1 Coffret Hilti

fr

2.10 Témoins lumineux de fonctionnement

L'appareil est doté des témoins lumineux de fonctionnement suivants : DEL Mise à niveau automatique, DEL État de charge, DEL Désactivation de l'avertissement de choc, DEL Mode Inclinaison, DEL Surveillance et DEL Réglage électronique de l'inclinaison.

2.11 Témoins DEL

DEL Mise à niveau automatique	La DEL verte clignote.	L'appareil est en phase de mise à niveau.
	La DEL verte est allumée en continu.	L'appareil est mis à niveau / fonctionne correctement.
DEL Désactivation de l'avertissement de choc	La DEL orange est allumée en continu.	La fonction d'avertissement de choc est désactivée.
DEL Mode Inclinaison	La DEL orange clignote.	Établissement des plans inclinés.
	La DEL orange est allumée en continu.	Le mode Inclinaison est activé.
DEL Surveillance	La DEL orange est allumée en continu.	L'appareil est en mode Surveillance. La mise à niveau par rapport au point de référence (PRA 30) est correcte.
	La DEL orange clignote.	L'appareil oriente le plan laser vers le point de référence (PRA 30).
DELs Réglage électronique de l'inclinaison	Les flèches lumineuses orange clignent.	L'appareil est en mode « Réglage électronique de l'inclinaison », le PRA 30 ne reçoit pas de faisceau laser
	Les deux flèches lumineuses orange sont allumées en continu	La mise à niveau de l'appareil est correcte par rapport au PRA 30.
	La flèche lumineuse orange gauche est allumée	L'appareil doit être tourné dans le sens des aiguilles d'une montre.
	La flèche lumineuse orange droite est allumée	L'appareil doit être tourné dans le sens inverse des aiguilles d'une montre
Toutes les DEL	Toutes les DEL clignent	L'appareil a été heurté, n'est plus à niveau ou présente une autre anomalie.

2.12 État de charge du bloc-accu Li-Ion en cours de fonctionnement

DEL allumée en continu	DEL clignotante	État de charge C
DEL 1, 2, 3, 4	-	$C \geq 75 \%$
DEL 1, 2, 3	-	$50 \% \leq C < 75 \%$
DEL 1, 2	-	$25 \% \leq C < 50 \%$
DEL 1	-	$10 \% \leq C < 25 \%$
-	DEL 1	$C < 10 \%$

2.13 État de charge du bloc-accu Li-Ion pendant le processus de charge dans l'appareil

DEL allumée en continu	DEL clignotante	État de charge C
DEL 1, 2, 3, 4	-	$C = 100 \%$

DEL allumée en continu	DEL clignotante	État de charge C
DEL 1, 2, 3	DEL 4	$75 \% \leq C < 100 \%$
DEL 1, 2	DEL 3	$50 \% \leq C < 75 \%$
DEL 1	DEL 2	$25 \% \leq C < 50 \%$
-	DEL 1	$C < 25 \%$

2.14 Affichage de l'activité de charge du bloc-accu Li-Ion pendant le processus de charge hors de l'appareil

Si la DEL rouge est allumée en continu, le bloc-accu est en cours de charge.

Si la DEL rouge Activité de charge du bloc-accu n'est pas allumée, le processus de charge est terminé ou le chargeur ne fournit pas de courant.

fr

3 Accessoires

Désignation	Symbole
Récepteur laser/Télécommande	PRA 30 (03)
Récepteur laser	PRA 20 (02)
Support de récepteur	PRA 80
Support de récepteur	PRA 83
Dispositif de report de hauteur	PRA 81
Adaptateur d'inclinaison	PRA 79
Bloc d'alimentation au réseau	PUA 81
Fiche pour allume-cigare	PUA 82
Bloc-accu	PRA 84
Bloc-accu	PRA 84G
Angle vertical	PRA 770
Support chaise	PRA 750
Support de capteur pour support chaise	PRA 751
Adaptateur de façade	PRA 760
Trépied	PUA 20
Trépied à manivelle	PA 921
Trépied à manivelle	PUA 30
Trépied motorisé	PRA 90
Mires télescopiques	PUA 50, PUA 55

4 Caractéristiques techniques

Sous réserve de modifications techniques !

PR 30-HVS

Portée réception (diamètre)	Avec PRA 30 (03) typiquement : 2... 500 m
Portée de la télécommande (diamètre)	Avec PRA 30 (03) typiquement : 0... 150 m

¹ Des influences telles que notamment de fortes variations de température, l'humidité, des chocs, une chute, etc. sont susceptibles d'influer sur la précision. Sauf indications différentes, l'appareil a été ajusté resp. calibré dans des conditions ambiantes standard (MIL-STD-810G).

² L'essai de chute a été réalisé avec le trépied sur du béton plat dans des conditions environnementales standard (MIL-STD-810G).

Précision ¹	sur 10 m : ± 0,75 mm
Faisceau perpendiculaire	perpendiculaire au plan de rotation, en continu
Classe laser	Classe 2, 620-690 nm ; < 1 mW (EN 60825-1:2007 / IEC 60825-1:2007) ; Class II (CFR 21 § 1040 (FDA)) ; Puissance maximale < 4,85 mW à \cong 300 tr/min
Vitesses de rotation	600/min, 1.000/min
Zone d'inclinaison	avec l'appareil préalablement incliné : \leq 21,3 %
Plage de mise à niveau automatique	±5 °
Alimentation électrique	Bloc-accu Li-Ion 7,4 V/ 5,0 Ah
Autonomie de fonctionnement du bloc-accu	Température +25 °C, Bloc-accu Li-Ion : \geq 25 h
Température de service	-20... +50 °C
Température de stockage (à sec)	-25... +60 °C
Classe de protection	IP 66 (conformément à IEC 60529) ; pas en mode « Charge en cours de fonctionnement »
Trépied avec filetage	$\frac{5}{8}$ " x 18
Poids (PRA 84 inclus)	2,5 kg
Dimensions (L x l x H)	200 mm x 200 mm x 230 mm
Hauteur de l'essai de chute ²	1,5 m

¹ Des influences telles que notamment de fortes variations de température, l'humidité, des chocs, une chute, etc. sont susceptibles d'influer sur la précision. Sauf indications différentes, l'appareil a été ajusté resp. calibré dans des conditions ambiantes standard (MIL-STD-810G).

² L'essai de chute a été réalisé avec le trépied sur du béton plat dans des conditions environnementales standard (MIL-STD-810G).

PRA 30 (03)

Détection du rayon d'action (diamètre)	typiquement avec PR 30-HVS : 2...500 m
Émetteur de signal sonore	3 intensités avec possibilité de désactivation
Indicateur à cristaux liquides	de chaque côté
Plage d'affichage de la distance	± 52 mm
Zone d'affichage du plan laser	± 0,5 mm
Longueur du champ de détection	120 mm
Distance du centre par rapport à la face supérieure du boîtier	75 mm
Encoches de repère	sur les deux côtés
Délai d'attente sans détection avant désactivation automatique	15 min
Dimensions (L x l x H)	160 mm x 67 mm x 24 mm
Poids (avec les piles)	0,25 kg
Alimentation électrique	2 cellules AA
Durée de vie de la batterie	Température +20 °C : env. 40 h (suivant la qualité des piles alcalines au manganèse)
Température de service	-20... +50 °C
Température de stockage	-25... +60 °C
Classe de protection	IP 66 (conformément à IEC 60529) hormis le compartiment des piles
Hauteur de l'essai de chute ¹	2 m

¹ L'essai de chute a été réalisé dans le support de récepteur PRA 83 sur du béton plat dans des conditions environnementales standard (MIL-STD-810G).

Bloc-accu Li-Ion PRA 84

Tension nominale (mode normal)	7,4 V
Tension maximale (en fonctionnement ou en charge en cours de fonctionnement)	13 V
Courant nominal	180 mA
Durée de la charge	Température +32 °C : 2 h 10 min (bloc-accu chargé à 80 %)
Température de service	-20...+50 °C
Température de stockage (à sec)	-25...+60 °C
Température de charge (aussi en mode charge en cours de fonctionnement)	+0...+40 °C
Poids	0,3 kg
Dimensions (L x l x H)	160 mm x 45 mm x 36 mm

Bloc d'alimentation PUA 81

Alimentation par secteur	115...230 V
Fréquence réseau	47...63 Hz
Puissance de mesure	36 W
Tension de mesure	12 V
Température de service	+0...+40 °C
Température de stockage (à sec)	-25...+60 °C
Poids	0,23 kg
Dimensions (L x l x H)	110 mm x 50 mm x 32 mm

5 Consignes de sécurité

5.1 Consignes de sécurité générales

En plus des consignes de sécurité figurant dans les différentes sections du présent mode d'emploi, il importe de toujours bien respecter les directives suivantes.

5.2 Consignes de sécurité générales



- a) **Ne pas neutraliser les dispositifs de sécurité ni enlever les plaquettes indicatrices et les plaquettes d'avertissement.**
- b) **Rester vigilant, surveiller ses gestes. Faire preuve de bon sens en utilisant l'appareil. Ne pas utiliser l'appareil en étant fatigué ou après avoir consommé de l'alcool, des drogues ou avoir pris des médicaments.** Un moment d'inattention lors de l'utilisation de l'appareil peut entraîner de graves blessures corporelles.
- c) **Tenir l'appareil laser hors de portée des enfants.**
- d) En cas de montage incorrect de l'appareil, il peut se produire un rayonnement laser d'intensité supérieure à celui des appareils de classe 2 ou 3. **Ne faire réparer l'appareil que par le S.A.V. Hilti.**
- e) **N'utilisez pas l'appareil dans un environnement présentant des risques d'explosion et où se trouvent des liquides, des gaz ou poussières inflammables.** Les appareils génèrent des étincelles risquant d'enflammer les poussières ou les vapeurs.
- f) (Remarque conforme à FCC §15.21) : Toute modification ou tout changement subi par l'appareil et non expressément approuvé par Hilti peut limiter le droit de l'utilisateur à se servir de l'équipement.
- g) Si d'autres dispositifs d'utilisation et d'ajustage que ceux décrits dans le présent document sont utilisés, ou d'autres procédures sont réalisées, le faisceau peut avoir des effets dangereux.
- h) **Avant toute utilisation, l'appareil doit être contrôlé. Si l'appareil est endommagé, le faire réparer par le S.A.V. Hilti.**
- i) **Prendre soin des outils électroportatifs. Vérifier que les parties en mouvement fonctionnent correctement et qu'elles ne sont pas coincées. Vérifier également qu'aucune pièce cassée ou endommagée ne risque d'entraver le bon fonctionnement de l'appareil. Faire réparer les parties endommagées avant d'utiliser l'appareil.** De nombreux accidents sont dus à des appareils mal entretenus.
- j) **Après une chute ou tout autre incident mécanique, il est nécessaire de vérifier la précision de l'appareil.**

- k) Contrôler l'appareil avant de procéder à des mesures importantes.
- l) Contrôler plusieurs fois la précision pendant l'utilisation.
- m) Lorsque l'appareil est déplacé d'un lieu très froid à un plus chaud ou vice-versa, le laisser atteindre la température ambiante avant de l'utiliser.
- n) En cas d'utilisation d'adaptateurs, vérifier que l'appareil est toujours bien vissé.
- o) Pour éviter toute erreur de mesure, toujours bien nettoyer les fenêtres d'émission du faisceau laser.
- p) Bien que l'appareil soit conçu pour être utilisé dans les conditions de chantier les plus dures, en prendre soin comme de tout autre instrument optique et électrique (par ex. jumelles, lunettes, appareil photo).
- q) Bien que l'appareil soit parfaitement étanche, il est conseillé d'éliminer toute trace d'humidité en l'essuyant avant de le ranger dans son coffret de transport.
- r) Ne pas exposer les contacts électriques à la pluie ou à l'humidité.
- s) Brancher le bloc d'alimentation au réseau uniquement au secteur.
- t) S'assurer que l'appareil et le bloc d'alimentation au réseau ne forment pas d'obstacle pouvant entraîner des chutes ou des blessures.
- u) Veiller à ce que l'espace de travail soit bien éclairé.
- v) Contrôler régulièrement les câbles de rallonge et les remplacer s'ils sont endommagés. Si le bloc d'alimentation au réseau ou le câble de rallonge est endommagé pendant le travail, ne pas le toucher. Débrancher la fiche de la prise. Les cordons d'alimentation et câbles de rallonge endommagés représentent un danger d'électrocution.
- w) Éviter le contact physique avec des surfaces mises à la terre tels que tuyaux, radiateurs, cuisinières et réfrigérateurs. Il y a un risque élevé de choc électrique au cas où votre corps serait relié à la terre.
- x) Protéger le câble de la chaleur, de l'huile et des arêtes vives.
- y) Ne jamais faire fonctionner le bloc d'alimentation au réseau s'il est encrassé ou mouillé. Dans de mauvaises conditions d'utilisation, la poussière collée à la surface du bloc d'alimentation au réseau, surtout la poussière de matériaux conducteurs, ou l'humidité, peuvent entraîner une électrocution. En cas d'interventions fréquentes sur des matériaux conducteurs, faire contrôler les appareils encrassés à intervalles réguliers par le S.A.V. Hilti.
- z) Éviter de toucher les contacts.

5.2.1 Utilisation et emploi soigneux des appareils sans fil



- a) **Ne pas exposer les accus à des températures élevées ni au feu.** Il y a risque d'explosion.
- b) **Les accus ne doivent pas être démontés, écrasés, chauffés à une température supérieure à 75 °C ou jetés au feu.** Sinon, il y a risque d'incendie, d'explosion et de brûlure par l'acide.
- c) **Éviter toute pénétration d'humidité.** Toute infiltration d'humidité risque de provoquer un court-circuit ainsi que des réactions chimiques, susceptibles d'entraîner des brûlures ou de provoquer un incendie.
- d) En cas d'utilisation abusive, du liquide peut sortir de la batterie/l'accum. **Éviter tout contact avec ce liquide. En cas de contact par inadvertance, rincer soigneusement avec de l'eau. Si le liquide rentre dans les yeux, les rincer abondamment à l'eau et consulter en plus un médecin.** Le liquide qui sort peut entraîner des irritations de la peau ou causer des brûlures.
- e) **Utiliser uniquement les accus homologués pour l'appareil concerné.** En cas d'utilisation d'autres accus ou d'utilisation des accus à d'autres fins, il y a risque d'incendie et d'explosion.
- f) **Respecter les directives spécifiques relatives au transport, au stockage et à l'utilisation des accus Li-Ion.**
- g) **Tenir le bloc-accu ou le chargeur non utilisé à l'écart de tous objets métalliques tels que les agrafes, pièces de monnaie, clés, clous, vis ou autres, qui peuvent provoquer un pontage des contacts du bloc-accu ou du chargeur ou un court-circuit.** Un court-circuit entre les contacts du bloc-accu ou du chargeur peut provoquer des brûlures ou un incendie.
- h) **Éviter tout court-circuit sur l'accum.** Avant de réinsérer l'accum dans l'appareil, s'assurer que les contacts de l'accum et dans l'appareil sont exempts de corps étrangers. Si les contacts d'un accum sont court-circuités, il y a risque d'incendie, d'explosion et de brûlure par acide.
- i) **Les accus endommagés (par exemple des accus fissurés, dont certaines pièces sont cassées, dont les contacts sont déformés, rentrés et / ou sortis) ne doivent plus être chargés ni utilisés.**
- j) **Pour faire fonctionner l'appareil et charger le bloc-accu, utiliser uniquement le bloc d'alimentation au réseau PUA 81, la fiche pour allume-cigare PUA 82, ou d'autres dispositifs de charge recommandés par le constructeur.** Sinon, il y a risque

d'endommager l'appareil. Un chargeur approprié à un type spécifique de bloc-accu peut engendrer un risque d'incendie lorsqu'il est utilisé avec d'autres blocs-accus.

5.3 Aménagement correct du poste de travail

- a) **Délimiter le périmètre de mesures. Lors de l'installation de l'appareil, veiller à ne pas diriger le faisceau contre soi-même ni contre de tierces personnes.**
- b) **Lors de travaux sur une échelle, éviter toute mauvaise posture. Veiller à toujours rester stable et à garder l'équilibre.**
- c) Les mesures réalisées à proximité de surfaces ou d'objets réfléchissants, à travers des vitres en verre ou tout autre matériau analogue peuvent fausser le résultat.
- d) **Veiller à installer l'appareil sur un support plan et stable (pour éviter toutes vibrations !).**
- e) **Utiliser l'appareil uniquement dans les limites d'application définies.**
- f) Vérifier que votre PR 30-HVS réponde uniquement à votre PRA 30 et pas à un autre PRA 30 utilisé sur le chantier.
- g) **En mode « Charge en cours de fonctionnement », veiller à bien fixer le bloc d'alimentation au réseau, par ex. sur un trépied.**
- h) L'utilisation de produits à d'autres fins que celles prévues peut entraîner des situations dangereuses. **Utiliser le produit, les accessoires, les outils à monter etc. conformément à ces instructions et aux prescriptions en vigueur pour ce type de pro-**

duit. Tenir également compte des conditions de travail et du travail à effectuer.

- i) **Il est interdit de travailler avec des mires graduées à proximité de lignes à haute tension.**

5.3.1 Compatibilité électromagnétique

Bien que l'appareil réponde aux exigences les plus sévères des directives respectives, Hilti ne peut entièrement exclure la possibilité qu'un rayonnement très intense produise des interférences sur l'appareil et perturbe son fonctionnement. Dans ce cas ou en cas d'autres incertitudes, des mesures de contrôle doivent être effectuées pour vérifier la précision de l'appareil. De même, Hilti n'exclut pas la possibilité qu'il produise des interférences sur d'autres appareils (par ex. systèmes de navigation pour avions).

5.3.2 Classification du laser pour appareils de classe laser 2/Class II

Selon la version commercialisée, l'appareil est un appareil laser de classe 2 satisfaisant aux exigences des normes IEC60825-1:2007 / EN60825-1:2007 et Class II satisfaisant aux exigences de la norme CFR 21 § 1040 (FDA). Ces appareils peuvent être utilisés sans autre mesure de protection. L'œil est normalement protégé par le réflexe de clignement des paupières lorsque l'utilisateur regarde brièvement, par inadvertance, dans le faisceau laser. Ce réflexe peut néanmoins être altéré par la prise de médicaments, d'alcool ou de drogues. Il est malgré tout conseillé, comme pour le soleil, d'éviter de regarder directement dans la source lumineuse. Ne pas diriger le faisceau laser contre des personnes.

6 Mise en service

REMARQUE

L'appareil doit uniquement être utilisé avec les blocs-accus Hilti PRA 84 ou PRA 84G.

6.1 Mise en place du bloc-accu 2

ATTENTION

Avant d'insérer l'accu dans l'appareil, s'assurer que les contacts de l'accu et les contacts de l'appareil sont exempts de tout corps étranger.

1. Faire glisser le bloc-accu dans l'appareil.
2. Tourner le verrouillage dans le sens des aiguilles d'une montre, jusqu'à ce que le symbole de verrouillage apparaisse.

6.2 Retrait du bloc-accu 2

1. Tourner le verrouillage dans le sens inverse des aiguilles d'une montre, jusqu'à ce que le symbole de déverrouillage apparaisse.
2. Extraire le bloc-accu de l'appareil.

6.3 Charge du bloc-accu



DANGER

Utiliser uniquement les blocs-accus et les blocs d'alimentation Hilti prévus, spécifiés sous « Accessoires ». L'utilisation d'appareils / blocs-accus visiblement endommagés n'est pas autorisée.

6.3.1 Première charge d'un bloc-accu neuf

Avant la première mise en service, charger complètement les blocs-accus.

REMARQUE

Ce faisant, vérifier que le système à charger soit en position stable.

6.3.2 Recharge d'un bloc-accu utilisé

1. Vérifier que les surfaces extérieures du bloc-accu sont propres et sèches.
2. Insérer le bloc-accu dans l'appareil.

REMARQUE Les blocs-accus Li-Ion sont toujours prêts à l'emploi, même lorsqu'ils sont partiellement chargés.

Lorsque l'appareil est allumé, la progression de la charge est indiquée par le biais de DEL.

6.4 Options de charge du bloc-accu



REMARQUE

Vérifier que la température recommandée est respectée en cours de charge (de 0 à 40 °C).

DANGER

Le bloc d'alimentation au réseau PUA 81 doit uniquement être utilisé à l'intérieur d'un bâtiment. Éviter toute pénétration d'humidité.

6.4.1 Charge du bloc-accu dans l'appareil **B**

1. Insérer le bloc-accu dans le compartiment de l'accu (voir 6.1).
2. Tourner le dispositif de verrouillage jusqu'à ce que la prise de charge sur le bloc-accu soit visible.
3. Brancher la fiche du bloc d'alimentation au réseau ou la fiche pour allume-cigare dans le bloc-accu. Le bloc-accu est en cours de charge.
4. Mettre l'appareil en marche pour afficher l'état de charge lors du processus de charge.

6.4.2 Charge du bloc-accu hors de l'appareil **4**

1. Extraire le bloc-accu (voir 6.2).
2. Brancher la fiche du bloc d'alimentation au réseau ou la fiche pour allume-cigare dans le bloc-accu. La DEL rouge sur le bloc-accu signale qu'il y a une activité de charge.

6.4.3 Charge du bloc-accu en cours de fonctionnement

DANGER

Le fonctionnement en mode « Charge en cours de fonctionnement » n'est pas autorisé pour des utilisations à l'extérieur et dans un environnement humide.

ATTENTION

Éviter toute pénétration d'humidité. Toute infiltration d'humidité risque de provoquer un court-circuit ainsi que des réactions chimiques, susceptibles d'entraîner des brûlures ou de provoquer un incendie.

1. Tourner le dispositif de fermeture de sorte que la prise de charge sur le bloc-accu soit visible.

2. Insérer la fiche du bloc d'alimentation dans le bloc-accu.

L'appareil travaille pendant le processus de charge et l'état de charge est indiqué par les DEL sur l'appareil.

6.5 Utilisation soigneuse du bloc-accu

Stocker si possible le bloc-accu dans un endroit sec et frais. Ne jamais conserver le bloc-accu dans un endroit exposé au soleil, sur un appareil de chauffage ou derrière des vitres. Une fois arrivés au terme de leur durée de service, les blocs-accus doivent être éliminés conformément à la réglementation en vigueur et en toute sécurité.

6.6 Mise en marche de l'appareil

Appuyer sur l'interrupteur Marche / Arrêt.

REMARQUE

Après la mise en marche, l'appareil se met automatiquement à niveau. Lorsque la mise à niveau est terminée, le faisceau laser est mis en marche dans le sens de rotation et normal.

6.7 Témoins DEL

Voir chapitre 2 Description

6.8 Mise en place des piles dans le PRA 30 **B**

DANGER

Ne pas utiliser de piles endommagées.

DANGER

Ne pas utiliser un mélange de piles neuves et anciennes. Ne pas utiliser de piles de différentes marques ou de types différents.

REMARQUE

Le PRA 30 doit uniquement fonctionner avec des piles qui ont été fabriquées conformément aux normes internationales.

1. Ouvrir le compartiment des piles du récepteur laser.
2. Mettre en place les piles dans le récepteur laser.

REMARQUE Ce faisant, tenir compte de la polarité des piles !

3. Fermer le compartiment des piles.

6.9 Appariement

À la livraison, l'appareil et la télécommande/le récepteur laser sont appariés. D'autres récepteurs lasers du même type ou trépieds motorisés PRA 90 doivent être préalablement appariés pour pouvoir être utilisés. Pour utiliser l'appareil avec cet accessoire, ceux-ci doivent être réglés l'un par rapport à l'autre, c'est-à-dire appariés. L'appariement des appareils assure que ceux-ci soient réciproquement adaptés et de manière unique. L'appareil et le trépied motorisé PRA 90 reçoivent uniquement des signaux à partir de la télécommande/du récepteur laser apparié(e). L'appariement permet de travailler à proximité

d'autres lasers rotatifs sans risquer que ceux-ci viennent perturber les réglages.

6.9.1 Appariement de l'appareil et du récepteur laser



1. Appuyer simultanément sur les touches Marche / Arrêt de l'appareil et du récepteur laser, et les maintenir enfoncées pendant 3 s au moins.
Si l'appariement est effectué avec succès, un signal sonore retentit sur le récepteur laser et toutes les DEL clignotent sur l'appareil. Un symbole « Apparié » apparaît brièvement en même temps à l'écran du récepteur laser. L'appareil et le récepteur laser s'arrêtent ensuite automatiquement après l'appariement.

2. Remettre en marche les appareils appariés.
Le symbole « Apparié » apparaît à l'écran.

6.9.2 Appariement du PRA 90 et récepteur

1. Appuyer simultanément sur les touches Marche / Arrêt du trépied motorisé PRA 90 et du récepteur laser, et les maintenir enfoncées pendant 3 s au moins.
Si l'appariement est effectué avec succès, un signal sonore retentit sur le récepteur laser et toutes les DEL clignotent sur le trépied motorisé PRA 90. Un symbole « Apparié » apparaît brièvement en même temps à l'écran du récepteur laser. Le trépied et le récepteur laser s'arrêtent ensuite automatiquement après l'appariement.
2. Remettre en marche les appareils appariés.
L'appareil est représenté avec le trépied à l'écran du récepteur laser.

fr

7 Utilisation



7.1 Vérification de l'appareil

Avant de procéder à des mesures importantes, vérifier la précision de l'appareil, en particulier s'il est tombé au

sol ou s'il a été exposé à des sollicitations mécaniques inhabituelles (voir 8.6).

7.2 Mise en marche de l'appareil

Appuyer sur l'interrupteur Marche / Arrêt.

REMARQUE

Après la mise en marche, l'appareil se met automatiquement à niveau.

7.3 Travaux avec le PRA 30

Le PRA 30 combine les fonctions de récepteur laser et de télécommande. La télécommande facilite le travail avec le laser rotatif et est requise pour utiliser certaines fonctions de l'appareil. Le fonctionnement du faisceau laser est signalé optiquement et acoustiquement.

7.3.1 Travail avec un récepteur laser en tant que dispositif portatif

1. Appuyer sur l'interrupteur Marche / Arrêt.
2. Tenir le récepteur laser avec le champ de détection directement dans le plan du faisceau laser rotatif.

7.3.2 Travail avec le récepteur laser dans le support de récepteur PRA 80

1. Ouvrir le dispositif de fermeture sur le PRA 80.
2. Installer le récepteur dans le support de récepteur PRA 80.
3. Fermer le dispositif de fermeture sur le PRA 80.
4. Mettre le récepteur en marche à l'aide de la touche Marche / Arrêt.
5. Ouvrir la poignée tournante.
6. Bien fixer le support de récepteur PRA 80 sur la tige télescopique ou de mise à niveau en fermant la poignée tournante.
7. Tenir le récepteur laser avec le champ de détection directement dans le plan du faisceau laser rotatif.

7.3.3 Travail avec le récepteur laser dans le support de récepteur PRA 83

1. Pousser le récepteur de biais dans la housse en caoutchouc du PRA 83 jusqu'à ce que ce dernier entoure complètement le récepteur. Ce faisant, veiller à ce que le champ de détection et les touches se trouvent sur la face avant.
2. Raccorder le récepteur avec la housse en caoutchouc à la poignée. La fixation magnétique maintient la housse et la poignée ensemble.
3. Mettre le récepteur en marche à l'aide de la touche Marche / Arrêt.
4. Ouvrir la poignée tournante.

- Bien fixer le support de récepteur PRA 83 sur la tige télescopique ou de mise à niveau en fermant la poignée tournante.
- Tenir le récepteur laser avec le champ de détection directement dans le plan du faisceau laser rotatif.

7.3.4 Travail avec le dispositif de report de hauteur PRA 81

- Ouvrir le dispositif de fermeture sur le PRA 81.
- Placer le récepteur laser dans le dispositif de report de hauteur PRA 81.
- Fermer le dispositif de fermeture sur le PRA 81.
- Mettre le récepteur laser en marche à l'aide de la touche Marche / Arrêt.
- Tenir le récepteur laser avec le champ de détection directement dans le plan du faisceau laser rotatif.
- Positionner le récepteur laser, de sorte que l'affichage de la distance indique « 0 ».
- Mesurer la distance souhaitée à l'aide du mètre-ruban.

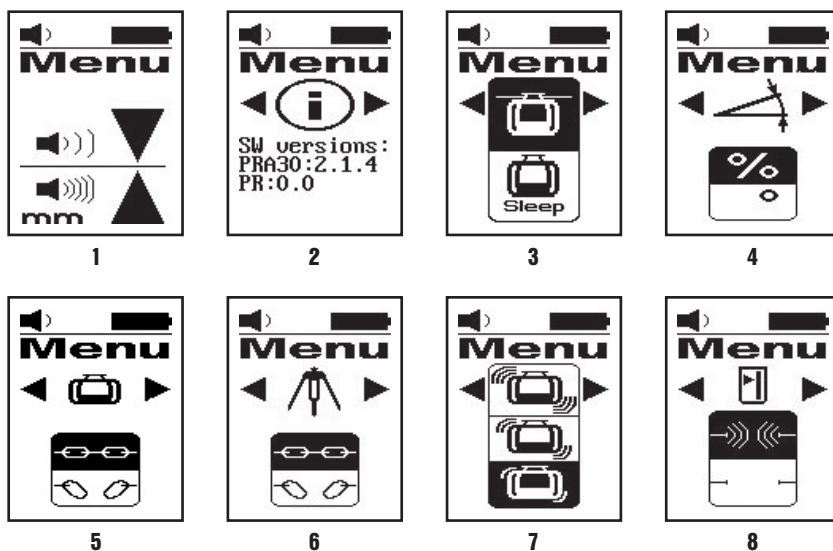
7.3.5 Réglage des unités

La touche des unités permet de régler la précision souhaitée de l'affichage numérique (mm/cm/désactivée).

7.3.6 Réglage du volume sonore

À la mise en marche du récepteur laser, le volume est réglé sur « normal ». Pour modifier le volume du signal sonore, appuyer sur la touche de réglage du volume. Quatre options sont possibles : « bas », « normal », « fort » et « désactivé ».

7.3.7 Options de menu



- À la mise en marche de l'appareil du récepteur laser, appuyer sur la touche Marche / Arrêt pendant deux secondes.
L'affichage du menu apparaît dans la zone d'affichage.
- Utiliser la touche des unités pour commuter entre les systèmes d'unités métrique et britannique.
- Utiliser la touche de réglage du volume sonore pour attribuer la séquence de signal sonore plus rapide à la plage de détection supérieure ou inférieure.

4. Au besoin, sélectionner d'autres points à l'aide des touches directionnelles (gauche/droite).
REMARQUE Les touches directionnelles (gauche/droite) permettent de configurer les possibilités de réglage. La touche de réglage des unités sert à modifier le réglage courant. Les possibilités de réglage suivantes sont disponibles : affichage de la version logicielle (pas de modification possible), mode Veille PR 30-HVS (désactivé/activé), unités du mode Inclinaison (%/°), appariement PR 30-HVS (dissocier une paire), appariement PRA 90 (dissocier une paire), sensibilité de l'avertissement de choc (élevée/moyenne/faible), liaison radio (activée/désactivée). Les réglages qui concernent l'appareil deviennent seulement effectifs si l'appareil est mis en marche et relié par radio.
5. Arrêter le récepteur laser pour enregistrer les réglages.
REMARQUE Les réglages effectués sont aussi conservés après la mise en marche suivante.

7.3.8 Double-clic

Lors de l'utilisation, la commande « Mise à niveau automatique » resp. « Surveillance » doit être confirmée par un double-clic pour éviter toute erreur de commande.

7.4 Désactivation de la fonction d'avertissement de choc

1. Mettre l'appareil en marche (voir 7.2).
2. Appuyer sur la touche de désactivation de l'avertissement de choc.
Si la DEL Désactivation de l'avertissement de choc est allumée en continu, la fonction est désactivée.
3. Pour retourner au mode standard, arrêter l'appareil et le redémarrer.

7.5 Travail horizontal

7.5.1 Installation

1. En fonction de l'application, monter l'appareil par ex. sur un trépied ; en guise d'alternative, le laser rotatif peut aussi être monté sur une fixation murale. L'angle d'inclinaison de la surface de charge peut être de $\pm 5^\circ$ au maximum.
2. Appuyer sur l'interrupteur Marche / Arrêt.
La DEL Mise à niveau automatique clignote en vert.
Dès que la mise à niveau est atteinte, le faisceau laser est mis en marche et la DEL Mise à niveau automatique est allumée en continu.

7.5.2 Mise à niveau à l'aide du trépied motorisé PRA 90

REMARQUE

Cette fonction est uniquement disponible avec le trépied motorisé PRA 90.
Lors de la première utilisation, le récepteur laser PRA 30 et le trépied doivent être appariés (voir 6.9.2)

Le trépied motorisé PRA 90 disponible en option permet de régler manuellement ou automatiquement la hauteur du plan laser en fonction du niveau souhaité.

1. Le trépied motorisé PRA 90 disponible en option permet de régler manuellement ou automatiquement la hauteur du plan laser en fonction du niveau souhaité.
2. Mettre le laser rotatif, le trépied motorisé et le récepteur laser en marche. Orienter ensuite manuellement la hauteur du plan laser (voir 7.5.3) ou automatiquement (voir 7.5.4).

7.5.3 Mise à niveau manuelle

Appuyer sur les touches +/- du récepteur laser ou les touches fléchées sur le PRA 90, pour déplacer le plan horizontal en parallèle vers le haut resp. le bas.

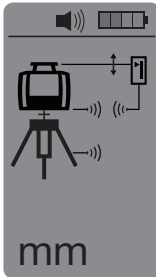
7.5.4 Mise à niveau automatique

1. Tenir le côté récepteur du récepteur laser à la hauteur cible souhaitée et en direction du panneau de commande du PRA 90. Tenir le récepteur laser immobile pendant la mise à niveau, et veiller à ce que le champ de vue reste libre entre le récepteur laser et l'appareil.

2. Double-cliquer sur la touche « Mise à niveau automatique » sur le récepteur laser. Double-cliquer à nouveau pour terminer la mise à niveau.

Le double-clic démarre le processus de mise à niveau du plan laser, et le trépied se déplace vers le haut resp. le bas. Lors de cette opération, un signal sonore retentit en continu. Sitôt que le faisceau laser atteint le champ de détection du récepteur, le faisceau se déplace vers l'encoche de repère (plan de référence).

Une fois que la position est atteinte et que l'appareil s'est mis à niveau, un signal sonore retentit pendant 5 secondes pour confirmer la fin du processus. Après quoi le symbole de la mise à niveau automatique n'apparaît plus.



3. Contrôler le réglage de la hauteur à l'écran.
4. Retirer le récepteur laser.

REMARQUE Si le processus de mise à niveau automatique n'aboutit pas, de brefs signaux sonores retentissent et le symbole « Mise à niveau automatique » s'éteint.

7.6 Travail à la verticale

1. Pour le travail à la verticale, poser l'appareil sur un trépied, adaptateur ou de fixation pour façade ou échafaudage ou une fixation murale approprié(e), de sorte que le panneau de commande de l'appareil soit orienté vers le haut. L'appareil peut aussi être posé sur les pieds caoutchoutés des poignées arrière.

REMARQUE La meilleure liaison radio au PRA 30 est obtenue par le côté de l'appareil qui est raccordé à droite du panneau de commande.

REMARQUE Pour pouvoir conserver la précision spécifiée, l'appareil doit être positionné sur une surface plane, respectivement monté avec précision sur le trépied ou tout autre accessoire.

2. Orienter l'axe vertical de l'appareil dans la direction souhaitée à l'aide d'un cran de mire et du collimateur.
3. Appuyer sur l'interrupteur Marche / Arrêt.
Après la mise à niveau, l'appareil passe en mode laser avec un faisceau rotatif fixe projeté à la verticale vers le bas. Ce point projeté est le point de référence (pas le point d'aplomb) qui sert à positionner l'appareil.
4. Orienter ensuite l'appareil de sorte que le point projeté soit orienté exactement sur un point de référence (p. ex. un clou de fixation sur l'échafaudage).
5. Orienter ensuite manuellement le plan laser (voir 7.6.1) ou automatiquement (voir 7.6.2).
Sitôt que la mise à niveau commence, le laser se met automatiquement en rotation.

7.6.1 Mise à niveau manuelle **6** **12**

1. Sur la face arrière du récepteur laser, appuyer sur les touches directionnelles (gauche/droite) pour orienter manuellement le plan vertical.

7.6.2 Mise à niveau automatique et surveillance **6** **13**

1. Tenir le récepteur laser avec l'encoche de repère vers le point à orienter choisi et en direction de l'appareil.

- Double-cliquer sur la touche « Mise à niveau automatique ». Double-cliquer à nouveau pour terminer la mise à niveau.

Le double-clic démarre le processus de mise à niveau du plan laser. Lors de cette opération, un signal sonore retentit en continu.

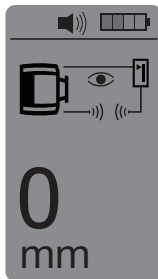
Vous pouvez modifier le sens du processus de recherche à l'aide de la touche « Mise à niveau automatique ».

Sitôt que le faisceau laser atteint le champ de détection du récepteur, le faisceau se déplace vers l'encoche de repère (plan de référence).

Une fois que la position est atteinte (encoche de repère trouvée), un signal sonore retentit pendant 5 secondes pour confirmer la fin du processus.

Le récepteur laser passe automatiquement en mode Surveillance et vérifie à intervalles réguliers que le plan laser ne se déplace pas. En cas de décalage, le plan laser est, dans la mesure du possible, à nouveau corrigé sur le plan de repère. Si le plan de repère se trouve hors de la plage de nivellement de $\pm 5^\circ$, ou que le contact visuel direct entre l'appareil et le récepteur laser est empêché pendant un temps prolongé, ou que le processus de mise à niveau ne s'effectue pas correctement dans un intervalle de deux minutes, deux brefs signaux sonores se font entendre, le laser ne tourne plus, et le symbole « Mise à niveau automatique » s'éteint. Ceci confirme l'abandon du processus de mise à niveau automatique.

fr



- Double-cliquer sur la touche « Mise à niveau automatique » pour quitter le mode Surveillance.

7.7 Travail en mode Inclinaison

7.7.1 Installation

REMARQUE

L'inclinaison peut se faire soit manuellement, soit automatiquement ou via l'utilisation de l'adaptateur d'inclinaison PRA 79.

REMARQUE

Sur le PRA 30, les inclinaisons peuvent être réglées resp. affichées en % ou en $^\circ$. Pour régler l'unité souhaitée, se reporter au chapitre 7.3.7 Options de menu.

- En fonction de l'application, monter l'appareil par ex. sur un trépied.
- Positionner le laser rotatif, soit sur le bord supérieur, soit sur le bord inférieur du plan d'inclinaison.
- Se placer derrière l'appareil en regardant vers le panneau de commande.
- À l'aide de l'encoche de visée située sur la tête de l'appareil, mettre approximativement l'appareil à niveau, parallèlement au plan d'inclinaison. Pour une mise à niveau plus précise, procéder au réglage préalable de l'inclinaison puis au réglage électronique de l'inclinaison (voir 7.7.4).
- Mettre l'appareil en marche puis appuyer sur la touche mode Inclinaison. La DEL Mode Inclinaison s'allume. Dès que la mise à niveau est atteinte, le faisceau laser est mis en marche. Le PR 30-HVS peut être incliné, sitôt que le symbole « Mode Inclinaison » apparaît à l'écran du PRA 30.

7.7.2 Réglage manuel de l'inclinaison 6 14

REMARQUE

Si l'appareil mesure des variations de température de 10 degrés environ, la rotation du laser s'arrête pendant 40 secondes environ. Pendant ce temps, l'appareil corrige toutes les erreurs possibles induites par les variations de température. Après la correction automatique, l'appareil règle à nouveau le plan laser sur l'inclinaison précédente et le laser commence à tourner.

Selon l'inclinaison préalable de l'appareil, il est possible d'entrer des valeurs d'inclinaison jusqu'à 21,3 %. L'afficheur du récepteur laser indique l'angle d'inclinaison.

7.7.2.1 Inclinaisons positives

La touche d'entrée de l'inclinaison Plus relève le plan laser devant l'appareil et l'abaisse à l'arrière de l'appareil.

1. Appuyer sur les touches d'entrée de l'inclinaison Plus sur la télécommande.

REMARQUE Si aucune touche n'est actionnée pendant trois secondes, l'inclinaison qui a été affichée en dernier est réglée dans l'appareil. La DEL Mode Inclinaison clignote alors.

L'afficheur du récepteur laser indique l'angle d'inclinaison.

2. Si les valeurs doivent être modifiées rapidement, appuyer longtemps sur la touche d'entrée de l'inclinaison.

7.7.2.2 Inclinaisons négatives

La touche d'entrée de l'inclinaison Moins abaisse le plan laser devant l'appareil et le relève à l'arrière de l'appareil.

1. Appuyer sur les touches d'entrée de l'inclinaison Moins sur la télécommande.

REMARQUE Si aucune touche n'est actionnée pendant trois secondes, l'inclinaison qui a été affichée en dernier est réglée dans l'appareil. La DEL Mode Inclinaison clignote alors.

L'afficheur du récepteur laser indique l'angle d'inclinaison.

2. Si les valeurs doivent être modifiées rapidement, appuyer longtemps sur la touche d'entrée de l'inclinaison.

7.7.3 Réglage automatique de l'inclinaison

Cette fonction permet de créer automatiquement un plan laser incliné entre 2 points et de déterminer l'inclinaison entre ces deux points.

1. Placer l'appareil comme décrit sous 7.7.1 sur le bord supérieur du plan d'inclinaison.

2. Monter le récepteur laser avec le support de récepteur PRA 80/PRA 83 p. ex. sur la mire télescopique PUA 50.

3. Positionner le récepteur à proximité du laser rotatif, l'orienter à la hauteur du plan laser et le fixer à la mire télescopique.

4. Positionner le récepteur avec la mire télescopique sur le bord inférieur du plan d'inclinaison et double-cliquer sur la touche « Mise à niveau automatique ». Double-cliquer à nouveau pour terminer la mise à niveau.

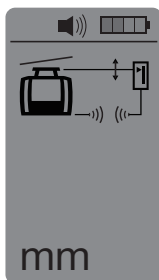
Le processus de mise à niveau du plan laser débute. Lors de cette opération, un signal sonore retentit en continu.

Vous pouvez modifier le sens du processus de recherche à l'aide de la touche « Mise à niveau automatique ».

Sitôt que le faisceau laser atteint le champ de détection du récepteur, le faisceau se déplace vers l'encoche de repère (plan de référence). Une fois que la position est atteinte (encoche de repère trouvée), un signal sonore retentit pendant 5 secondes pour confirmer la fin du processus.

Le symbole « Mise à niveau automatique » n'apparaît plus à l'écran du récepteur laser, et le récepteur passe automatiquement en mode normal.

L'inclinaison est représentée à l'écran du récepteur laser pendant cinq secondes.



5. Lire l'inclinaison entre les deux points (endroits où se trouvent l'appareil et le récepteur laser) à l'écran du récepteur laser.

REMARQUE Au bout de cinq secondes, l'affichage de l'inclinaison disparaît de l'écran du récepteur laser.

7.7.4 Réglage électronique de l'inclinaison en option

Après avoir procédé à la mise à niveau approximative du laser rotatif et au réglage de l'inclinaison (comme décrit précédemment), la mise à niveau du PR 30-HVS peut être optimisée à l'aide du processus d'orientation électronique breveté Hilti.

1. Positionner le PRA 30 en face du PR 30-HVS au milieu, à l'extrémité du plan d'inclinaison. Il peut être maintenu immobile à la main ou fixé sur le PRA 80/PRA 83.
2. Activer le réglage électronique de l'inclinaison sur le PR 30-HVS en appuyant sur la touche de réglage électronique de l'inclinaison.
Si les flèches pour le réglage électronique de l'inclinaison clignent, le PRA 30 ne reçoit aucun faisceau laser du PR 30-HVS.
3. Si la flèche gauche s'allume, orienter le PR 30-HVS dans le sens des aiguilles d'une montre.
4. Si la flèche droite s'allume, orienter le PR 30-HVS dans le sens inverse des aiguilles d'une montre.
Si les deux flèches s'allument, la mise à niveau est correcte sur le PRA 30.
Une fois la mise à niveau correctement effectuée (les deux flèches sont allumées en continu pendant 10 secondes), la fonction se termine automatiquement.
5. Fixer ensuite le laser rotatif au trépied, pour éviter qu'il ne puisse tourner par inadvertance.
6. Le réglage électronique de l'inclinaison peut aussi être terminé en appuyant sur la touche de réglage électronique de l'inclinaison.

REMARQUE Des écarts peuvent être constatés entre la mise à niveau approximative à l'aide d'un cran de mire et du collimateur et la mise à niveau affinée au moyen du réglage électronique de l'inclinaison. Étant donné que la méthode électronique est plus précise que la méthode optique, il est préférable de toujours prendre le réglage électronique de l'inclinaison pour référence.

7.7.5 Réglage de l'inclinaison à l'aide de l'adaptateur d'inclinaison PRA 79

REMARQUE

Vérifier que la table d'inclinaison est bien montée entre le trépied et l'appareil (voir le mode d'emploi PRA 79).

1. En fonction de l'application, monter l'adaptateur d'inclinaison PRA 79 par ex. sur un trépied.
2. Positionner le trépied, soit sur le bord supérieur, soit sur le bord inférieur du plan d'inclinaison.
3. Monter le laser rotatif sur l'adaptateur d'inclinaison et orienter l'appareil parallèlement au plan d'inclinaison à l'aide de l'encoche de visée située sur la tête du PR 30-HVS. Le panneau de commande du PR 30-HVS doit se trouver sur la face opposée au sens de l'inclinaison.
4. Vérifier que l'adaptateur d'inclinaison est en position de sortie (0°).
5. Mettre l'appareil en marche (voir 7.2).
6. Appuyer sur la touche mode Inclinaison.
La DEL Mode Inclinaison s'allume sur le panneau de commande du laser rotatif.
L'appareil commence alors la mise à niveau automatique. Sitôt cette opération terminée, le laser se met en marche et commence à tourner.
7. Régler ensuite l'angle d'inclinaison souhaité sur l'adaptateur d'inclinaison.

REMARQUE En cas de réglage manuel de l'inclinaison, le PR 30-HVS procède à une seule mise à niveau du plan laser avant de le fixer. Les éventuelles vibrations, variations de température ou autres effets, susceptibles de survenir au cours de la journée, peuvent influencer sur la position du plan laser.

7.8 Retour au mode Standard

Pour retourner au mode standard, arrêter l'appareil et le redémarrer.

7.9 Mode Veille

Le mode Veille permet au PR 30-HVS d'économiser du courant. Le laser est arrêté, ce qui permet de prolonger la durée de service de l'accu/des piles.

7.9.1 Activation du mode Veille

1. Alors que le PRA 30 est arrêté, appuyer sur la touche Marche / Arrêt du PRA 30 pendant 3 secondes environ.

2. Appuyer deux fois sur la touche directionnelle Droite pour accéder au point de menu Mode Veille.
3. Appuyer sur la touche de réglage des unités pour activer le mode Veille du PR 30-HVS.

7.9.2 Désactivation du mode Veille

1. Alors que le PRA 30 est arrêté, appuyer sur la touche Marche / Arrêt du PRA 30 pendant 3 secondes environ.
2. Appuyer deux fois sur la touche directionnelle Droite pour accéder au point de menu Mode Veille.
3. Appuyer sur la touche de réglage des unités pour désactiver le mode Veille du PR 30-HVS.
4. Après réactivation du PR 30-HVS, contrôler les réglages du laser afin d'assurer la précision de son fonctionnement.

8 Nettoyage et entretien

8.1 Nettoyage et séchage

1. Éliminer la poussière des ouvertures de sortie.
2. Ne pas toucher le verre avec les doigts.
3. Nettoyer uniquement avec un chiffon propre et doux ; humidifier avec un peu d'eau ou d'alcool pur, si besoin est.

REMARQUE Un matériel de nettoyage trop rugueux risque de rayer le verre et par conséquent, de nuire à la précision de l'appareil.

REMARQUE N'utiliser aucun autre liquide, car il pourrait attaquer les pièces en plastique.

4. Pour sécher l'équipement, veiller à respecter les valeurs limites de température telles qu'indiquées dans les caractéristiques techniques.

REMARQUE Veiller particulièrement en hiver/été à ne pas dépasser les valeurs limites de température, si p. ex. l'équipement reste à l'intérieur d'un véhicule.

8.2 Entretien du bloc-accu Li-Ion

REMARQUE

Contrairement aux blocs-accus NiCd ou NiMH, une recharge de régénération des blocs-accus Li-Ion n'est pas nécessaire.

REMARQUE

Une interruption du processus de charge ne réduit pas la longévité du bloc-accu.

REMARQUE

Le processus de charge peut à tout moment être démarré sans réduire la longévité. Il n'y a pas d'effet mémoire comme pour les blocs-accus NiCd ou NiMH.

REMARQUE

Les blocs-accus seront de préférence stockés complètement chargés et, si possible, dans un endroit sec et frais. Le stockage des blocs-accus à des températures élevées (p. ex. derrière des vitres) est défavorable, réduit la longévité des blocs-accus et augmente le taux d'autodécharge des éléments.

REMARQUE

Les blocs-accus perdent de leur capacité par vieillissement ou sollicitation excessive ; Il ne peuvent alors plus être complètement chargés. Il est encore possible de travailler avec des blocs-accus vieillissants, mais ils doivent être renouvelés en temps voulu.

1. Éviter toute pénétration d'humidité.
2. Avant la première mise en service, charger complètement les blocs-accus.
3. Charger les blocs-accus sitôt que la puissance de l'appareil est réduite.

REMARQUE La durée de vie du bloc-accu sera d'autant plus longue s'il a été régulièrement chargé.

REMARQUE En cas de prolongation de l'utilisation de l'appareil, la décharge s'arrête automatiquement avant que les cellules ne risquent d'être endommagées.

4. Charger les blocs-accus à l'aide des chargeurs Hilti homologués pour les blocs-accus Li-Ion.

8.3 Stockage

1. Si l'appareil a été mouillé, le débarrasser. Sécher et nettoyer les appareils, conteneurs de transport et accessoires (en respectant la température de service). Ne remballer le matériel qu'une fois complètement sec.
2. Si le matériel est resté longtemps stocké ou s'il a été transporté sur une longue distance, vérifier sa précision (mesure de contrôle) avant de l'utiliser.
3. Avant tout dépôt prolongé, retirer les accus et les piles de l'appareil et du récepteur laser. Des accus et piles qui coulent risquent d'endommager l'appareil et le récepteur laser.

8.4 Transport

Pour transporter ou renvoyer le matériel, utiliser soit le coffret de livraison Hilti, soit tout autre emballage de même qualité.

ATTENTION

Avant de transporter ou d'expédier l'appareil, retirer le bloc-accu et les piles de l'appareil et du récepteur laser.

8.5 Calibrage par le Service de calibrage Hilti

Nous recommandons de confier régulièrement l'appareil au service de calibrage Hilti, pour pouvoir garantir la fiabilité selon les normes applicables et les réglementations en vigueur.

Le service de calibrage Hilti est toujours à la disposition des utilisateurs. Nous recommandons de faire calibrer l'appareil au moins une fois par an.

Le service de calibrage Hilti certifie qu'au jour du contrôle, les spécifications de l'appareil vérifiées sont conformes aux caractéristiques techniques figurant dans le mode d'emploi.

En cas d'écart avec les indications du constructeur, l'appareil de mesure usagé est recalibré. Après l'ajustage et le contrôle, une plaquette de calibrage est apposée sur l'appareil et il est certifié par écrit, au moyen d'un certificat de calibrage, que l'appareil fonctionne dans les plages de caractéristiques indiquées par le constructeur. Les certificats de calibrage sont systématiquement requis pour les entreprises qui sont certifiées ISO 900X.

Un contact Hilti local vous renseignera volontiers d'avance.

8.6 Contrôle de la précision

REMARQUE

Pour que les caractéristiques techniques soient assurées, l'appareil doit être régulièrement contrôlé (au moins avant chaque travail important/décisif) !

REMARQUE

Les conditions suivantes permettent de conclure qu'un appareil est dans un bon état après une chute et qu'il fonctionne avec la même précision qu'avant la chute :

La hauteur de chute limite stipulée dans les caractéristiques n'a pas été dépassée.

L'appareil n'a pas subi de dommages mécaniques pendant la chute (p. ex. prisme Penta cassé).

L'appareil génère un faisceau laser rotatif lorsqu'il est utilisé.

L'appareil fonctionnait également bien avant la chute.

8.6.1 Contrôle des axes principal et transversal horizontaux

1. Disposer le trépied à environ 20 m du mur et orienter la tête du trépied à l'horizontale à l'aide d'un niveau à bulle.
2. Monter l'appareil sur le trépied et orienter la tête de l'appareil vers le mur en s'aidant de l'encoche de visée.
3. Capturer un premier point (point 1) à l'aide du récepteur et le marquer sur le mur.
4. Tourner l'axe de l'appareil de 90° dans le sens des aiguilles d'une montre. Ce faisant, la hauteur de l'appareil ne doit pas être modifiée.
5. Capturer un second point (point 2) à l'aide du récepteur laser et le marquer sur le mur.

6. Répéter encore deux fois les étapes 4 et 5, puis capturer les point 3 et point 4 à l'aide du récepteur et les marquer sur le mur.

Si l'opération a été effectuée avec exactitude, l'écartement vertical des deux points marqués, respectivement les points 1 et 3 (axe principal) ou les points 2 et 4 (axe transversal), ne doit pas être < 3 mm (pour 20 m). En cas d'écart plus important, l'appareil doit être envoyé au S.A.V. Hilti pour le calibrage.

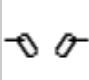


8.6.2 Contrôle de l'axe vertical




1. Disposer l'appareil verticalement sur un sol aussi plan que possible à une distance de 20 m environ d'un mur.
2. Orienter les poignées de l'appareil parallèlement au mur.
3. Mettre l'appareil en marche et marquer le point de référence (R) sur le sol.
4. À l'aide du récepteur, marquer le point (A) à l'extrémité inférieure du mur. Choisir la vitesse moyenne.
5. À l'aide du récepteur, marquer le point (B) à environ 10 m de hauteur.
6. Tourner l'appareil de 180° et l'orienter selon le point de référence (R) sur le sol et le point de repère inférieur (A) sur le mur.
7. À l'aide du récepteur, marquer le point (C) à environ 10 m de hauteur.
8. Vérifier si l'opération a été effectuée avec exactitude et que l'écartement horizontal des deux points (B) et (C) marqués à une hauteur de dix mètres est inférieur 1,5 mm (pour 10 m).

REMARQUE En cas d'écarts plus importants : envoyer l'appareil au S.A.V. Hilti pour le calibrage.

fr

9 Guide de dépannage

Défauts	Causes possibles	Solutions
Symbole affiché 	Le PRA 30 n'est pas apparié au PR 30-HVS.	Apparier les appareils (voir chapitre 6.9)
Symbole affiché 	Entrée de touche non valide ; commande par principe impossible.	Appuyer sur une touche appropriée.
Symbole affiché 	La commande est possible, mais l'appareil ne réagit néanmoins pas.	Mettre tous les appareils en marche et vérifier la portée de radiotransmission. S'assurer qu'il n'y a pas d'obstacles entre les appareils. Observer également la portée de radiotransmission maximale. Pour une liaison radio optimale, positionner les PR 30-HVS et PRA 30 à une distance \geq 10 cm (in) du sol.

Défauts	Causes possibles	Solutions
Symbole affiché 	L'appareil est en mode Surveillance. Nouvelle mise à niveau impossible.	Contrôler le positionnement du PR 30-HVS et de PRA 30, et si le champ de vue entre le PR 30-HVS et PRA 30 est libre. Relancer la mise à niveau automatique (voir le chapitre « Mise à niveau automatique et surveillance »)
Symbole affiché 	L'appareil est en mode Veille (l'appareil reste max. 4 h en mode Veille).	Activer l'appareil (voir chapitre « Désactiver le mode Veille »)
Symbole affiché 	L'état de charge du bloc-accu PR 30-HVS est faible.	Charger le bloc-accu, utiliser un autre bloc-accu ou utiliser le PR 30-HVS en mode « Charge en cours de fonctionnement » (ne convient pas pour une utilisation en extérieur ou dans un environnement humide).

10 Recyclage

AVERTISSEMENT

En cas de recyclage incorrect du matériel, les risques suivants peuvent se présenter :

la combustion de pièces en plastique risque de dégager des fumées et gaz toxiques nocifs pour la santé.

Les piles abîmées ou fortement chauffées peuvent exploser, causer des empoisonnements ou intoxications, des brûlures (notamment par acides), voire risquent de polluer l'environnement.

En cas de recyclage sans précautions, des personnes non autorisées risquent d'utiliser le matériel de manière incorrecte, voire de se blesser sérieusement, d'infliger de graves blessures à des tierces personnes et de polluer l'environnement.



Les appareils Hilti sont fabriqués pour une grande part en matériaux recyclables dont la réutilisation exige un tri correct. Dans de nombreux pays, Hilti est déjà équipé pour reprendre votre ancien appareil afin d'en recycler les composants. Consulter le service clients Hilti ou votre conseiller commercial.



Pour les pays européens uniquement

Ne pas jeter les appareils électriques dans les ordures ménagères !

Conformément à la directive européenne concernant les appareils électriques et électroniques anciens et sa transposition au niveau national, les appareils électriques usagés doivent être collectés séparément et recyclés de manière non polluante.



Les piles doivent être éliminées conformément aux réglementations nationales en vigueur.

11 Garantie constructeur des appareils

En cas de questions relatives aux conditions de garantie, veuillez vous adresser à votre partenaire HILTI local.

12 Déclaration FCC (valable aux États-Unis) / Déclaration IC (valable au Canada)

ATTENTION

Cet appareil a subi des tests qui ont montré qu'il était conforme aux limites définies pour un instrument numérique de la classe B, conformément à l'alinéa 15 des règlements FCC. Ces limites sont conçues pour assurer une protection suffisante contre toutes interférences nuisibles dans les zones résidentielles. Des appareils de ce type génèrent, utilisent et peuvent donc émettre des radiations haute fréquence. S'ils ne sont pas installés et utilisés conformément aux instructions, ils peuvent causer des interférences nuisibles dans les réceptions de radiodiffusion.

L'absence de telles perturbations ne peut toutefois être garantie dans des installations de type particulier. Si cet appareil provoque des interférences nuisibles à la réception radio ou télévision, ce qui peut être constaté en l'arrêtant et en le remettant en marche, l'utilisateur est tenu d'éliminer ces perturbations en adoptant l'une ou l'autre des mesures suivantes :

Réorienter l'antenne de réception ou la déplacer.

Augmenter la distance entre l'appareil et le récepteur.

Raccorder l'appareil à une prise d'un circuit électrique différent de celui sur lequel est connecté le récepteur.

Demander l'aide d'un revendeur ou d'un technicien spécialisé en radio/TV.

REMARQUE

Toute modification ou tout changement subi par l'appareil et non expressément approuvé par Hilti peut limiter le droit de l'utilisateur à se servir de l'appareil.

Ce dispositif est conforme au paragraphe 15 des dispositions FCC et RSS-210 de IC.

La mise en service est soumise aux deux conditions suivantes :

Cet appareil ne devrait pas générer de rayonnements nuisibles.

L'appareil doit absorber toutes sortes de rayonnements, y compris les rayonnements entraînant des opérations indésirables.

13 Déclaration de conformité CE (original)

Désignation :	Laser rotatif
Désignation du modèle :	PR 30-HVS
Génération :	01
Année de fabrication :	2013

Nous déclarons sous notre seule et unique responsabilité que ce produit est conforme aux directives et normes suivantes : jusqu'au 19 avril 2016 : 2004/108/CE, à partir du 20 avril 2016 : 2014/30/UE, 2011/65/UE, 2006/42/CE, 2006/66/CE, 1999/5/CE, EN ISO 12100, EN 300 440-2 V1.4.1, EN 301 489-1 V1.9.2, EN 301 489-17 V2.2.1.

Hilti Corporation, Feldkircherstrasse 100,
FL-9494 Schaan



Paolo Luccini
Head of BA Quality and Process Management
Business Area Electric Tools & Accessories
06/2015



Edward Przybyłowicz
Head of BU Measuring Systems

BU Measuring Systems
06/2015

Documentation technique par :

Hilti Entwicklungsgesellschaft mbH
Zulassung Elektrowerkzeuge
Hiltistrasse 6
86916 Kaufering
Deutschland

fr



Hilti Corporation

LI-9494 Schaan

Tel.: +423/234 21 11

Fax: +423/234 29 65

www.hilti.com

Hilti = registered trademark of Hilti Corp., Schaan
Pos. 1 | 20150924



2065552