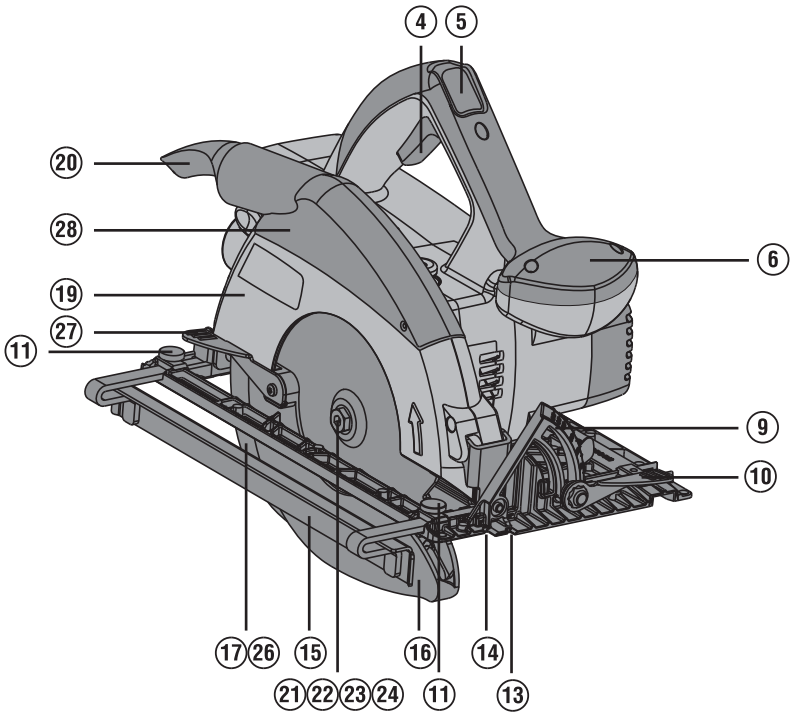
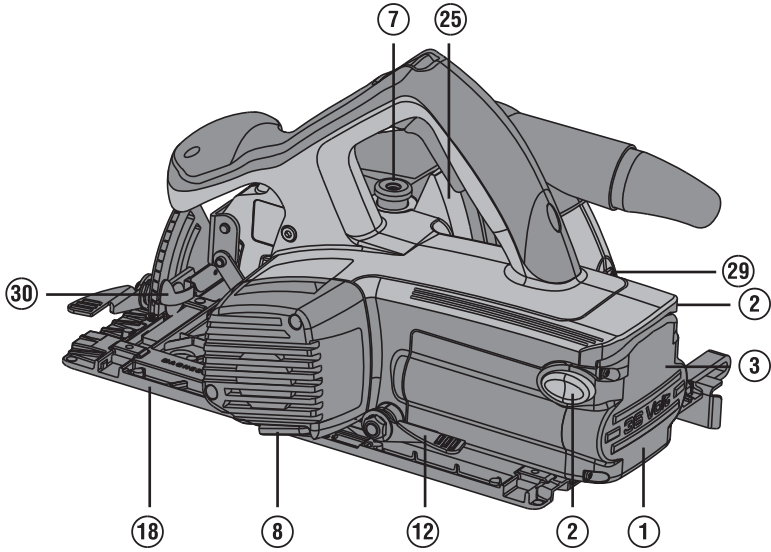


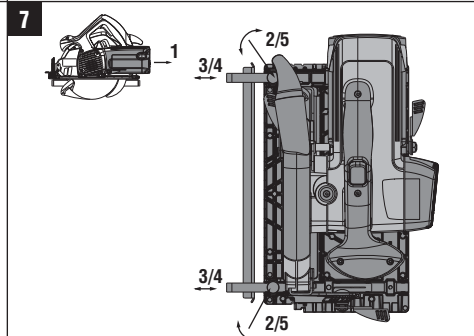
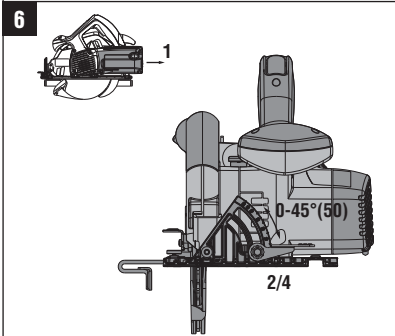
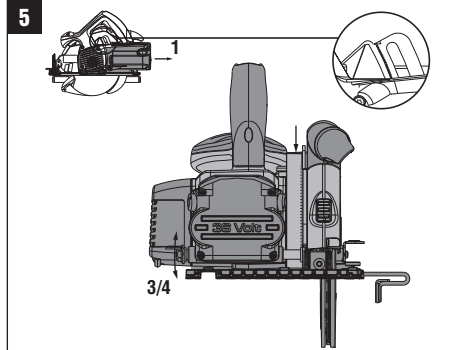
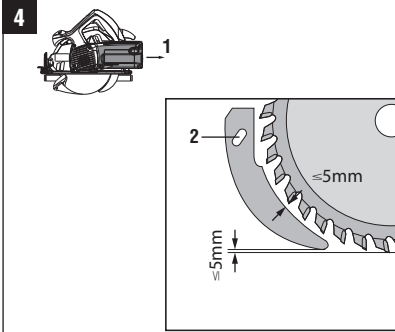
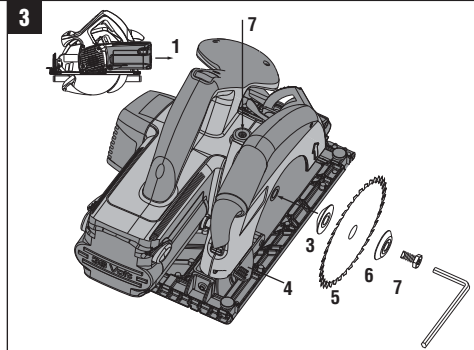
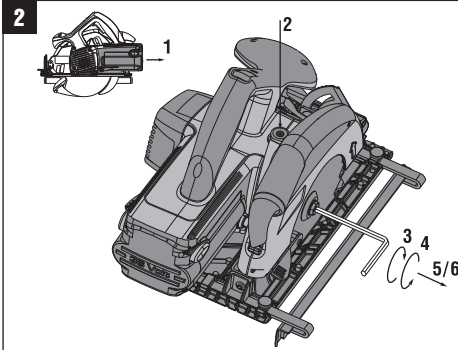
HILTI

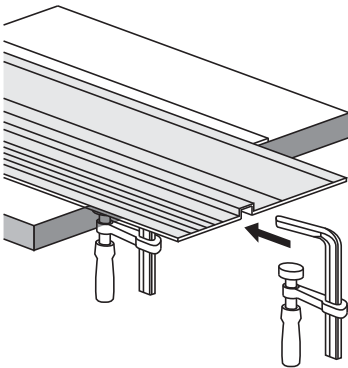
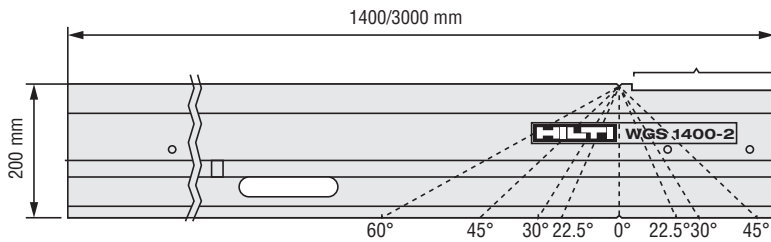
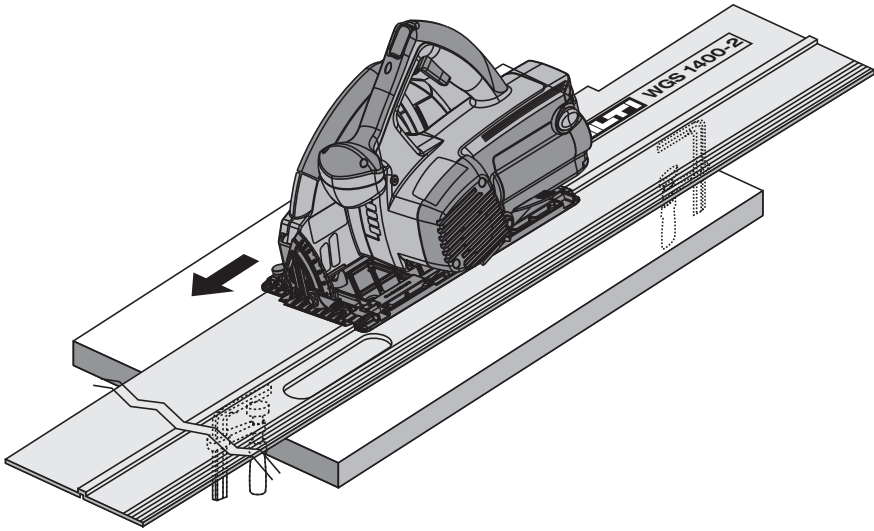
WSC 70-A36

Bedienungsanleitung	de
Operating instructions	en
Mode d'emploi	fr
Manual de instrucciones	es
Istruzioni d'uso	it
Gebruiksaanwijzing	nl
Brugsanvisning	da
Bruksanvisning	sv
Bruksanvisning	no
Käyttöohje	fi
Manual de instruções	pt
Οδηγίες χρήσεως	el
Instrukcja obsługi	pl
Návod k obsluze	cs
Instrucțiuni de utilizare	ro
Kullanma Talimatı	tr
دليل الاستعمال	ar
Lietošanas pamācība	lv
Instrukcija	lt
Kasutusjuhend	et
ІНСТРУКЦІЯ З ЕКСПЛУАТАЦІЇ	uk
Пайдалану бойынша басшылық	kk
사용설명서	ko
操作説明書	zh
操作说明书	cn

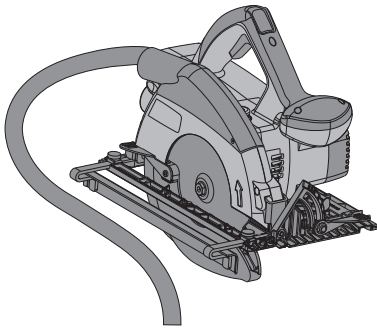




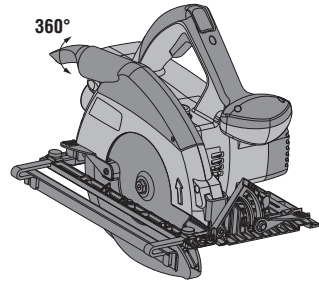













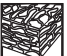

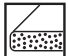


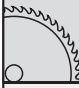


9



10



11

		Holz / Wood / Bois			Kunststoff / Synthetics / Plastiques		Andere / Others / Autre chose	
								
								
		● ...optimal geeignet ideal tout indiquée	○ ...geeignet good indiquée					
	QualiCut	z54	○	●		●	●	
		z48	●	●		●	●	
		z42	●	○		○	●	
		z42-A	●	○		○	●	
	MultiCut	z24-A	○	○	○		○	○
		z42-A	●	○	●		○	○
	QuickCut	z18	○		●		●	
	SpecialCut	z18					○	●
		z14					○	●

AKKU / BATTERY / ACCU / BATERIAS / BATTERI / AKU / AKUMULATORY / AKKIMiäüüéé

Sierra circular de batería WSC 70-A36

Lea detenidamente el manual de instrucciones antes de la puesta en servicio.

Conserve siempre este manual de instrucciones cerca de la herramienta.

No entregue nunca la herramienta a otras personas sin adjuntar el manual de instrucciones.

Índice	Página
1 Indicaciones generales	46
2 Descripción	47
3 Accesorios	49
4 Datos técnicos	49
5 Indicaciones de seguridad	50
6 Puesta en servicio	55
7 Manejo	56
8 Cuidado y mantenimiento	58
9 Localización de averías	59
10 Reciclaje	60
11 Garantía del fabricante de las herramientas	60
12 Declaración de conformidad CE (original)	61

Los números hacen referencia a las ilustraciones que pueden encontrarse en las páginas desplegadas correspondientes. Manténgalas desplegadas mientras estudia el manual de instrucciones.

En el presente manual de instrucciones, «la herramienta» se refiere siempre a la sierra circular de batería WSC 70-A36.

Elementos de manejo y de indicación 1

- 1 Batería
- 2 Teclas de desbloqueo con función adicional de activación del indicador del estado de carga
- 3 Indicador del estado de carga y de averías (batería de Ion-Litio)
- 4 Interruptor de conexión y desconexión
- 5 Bloqueo de conexión
- 6 Empuñadura adicional
- 7 Botón de bloqueo del husillo
- 8 Llave de hexágono interior
- 9 Escala de ajuste del ángulo de corte
- 10 Palanca de apriete para el ajuste del ángulo de corte
- 11 Tope de profundidad para tope paralelo
- 12 Palanca de apriete para el ajuste de la profundidad de corte
- 13 Marca de corte de 45°
- 14 Marca de corte de 0°
- 15 Tope paralelo
- 16 Caperuza protectora contra oscilaciones
- 17 Cuña separadora
- 18 Placa base
- 19 Protección
- 20 Colector de virutas giratorio
- 21 Husillo de accionamiento
- 22 Brida de alojamiento
- 23 Brida de apriete
- 24 Tornillo de apriete
- 25 Escala de ajuste de la profundidad de corte
- 26 Fijación de la cuña separadora
- 27 Palanca de mando para caperuza protectora contra oscilaciones
- 28 Tapa cobertora del canal de virutas
- 29 Desbloqueo para tapa cobertora del canal de virutas
- 30 Estribo adicional para corte de 50°

1 Indicaciones generales

1.1 Señales de peligro y su significado

PELIGRO

Término utilizado para un peligro inminente que puede ocasionar lesiones graves o incluso la muerte.

ADVERTENCIA

Término utilizado para una posible situación peligrosa que puede ocasionar lesiones graves o la muerte.

PRECAUCIÓN

Término utilizado para una posible situación peligrosa que puede ocasionar lesiones o daños materiales leves.

INDICACIÓN

Término utilizado para indicaciones de uso y demás información de interés.

1.2 Explicación de los pictogramas y otras indicaciones

Símbolos de advertencia



Advertencia de peligro en general



Advertencia de tensión eléctrica peligrosa



Advertencia de sustancias corrosivas



Advertencia ante superficie caliente

Señales prescriptivas



Utilizar protección para los ojos



Utilizar casco de protección



Utilizar protección para los oídos



Utilizar guantes de protección



Utilizar mascarilla ligera

Símbolos



Leer el manual de instrucciones antes del uso



Reciclar los materiales usados



Voltios



Corriente continua



Número de referencia de revoluciones en vacío



Revoluciones por minuto



Diámetro



Hoja de sierra

es

Ubicación de los datos identificativos de la herramienta

La denominación del modelo está en la placa de identificación y el número de serie en el lateral de la carcasa del motor. Anote estos datos en su manual de instrucciones y menciónelos siempre que realice alguna consulta a nuestros representantes o al departamento de servicio técnico.

Modelo: _____

N.º de serie: _____

2 Descripción

2.1 Uso conforme a las prescripciones

La herramienta es una sierra circular a batería manual.

Estas herramientas están diseñadas para realizar trabajos de serrado en madera o materiales similares, plásticos, yeso encartonado, panel de fibra de yeso y materiales compuestos con una profundidad de corte de hasta 70 mm y cortes a inglete de 0° a 50°.

No deben trabajarse materiales nocivos para la salud (p. ej., amianto).

Esta herramienta ha sido diseñada para el usuario profesional y solo debe ser manejada, conservada y reparada por personal autorizado y debidamente formado. Este personal debe estar especialmente instruido en lo referente a los riesgos de uso. La herramienta y sus dispositivos auxiliares pueden conllevar riesgos para el usuario en caso de manejarse de forma inadecuada por personal no cualificado o utilizarse para usos diferentes a los que están destinados.

El entorno de trabajo puede ser: obra, taller, renovaciones, mudanzas y obra nueva.

No está permitido efectuar manipulaciones o modificaciones en la herramienta.

No deben utilizarse hojas de sierra cuyas dimensiones no coincidan con los datos de referencia indicados (p. ej. diámetro, velocidad, grosor) ni discos tronadores, discos lijadores y hojas de sierra de acero de corte rápido de alta aleación (acero HSS).

No deben serrarse metales.

No utilice la herramienta para serrar ramas o troncos.

No utilice las baterías como fuente de energía para consumidores no especificados.

A fin de evitar el riesgo de lesiones, utilice exclusivamente accesorios y herramientas de Hilti.

Siga las indicaciones relativas al manejo, cuidado y mantenimiento que se describen en el manual de instrucciones.

2.2 Interruptor

Interruptor de conexión y desconexión con bloqueo de conexión

2.3 Empuñaduras

Empuñadura y empuñadura adicional

2.4 Dispositivo de protección

Caperuza protectora y caperuza protectora contra oscilaciones

2.5 Lubricación

Engrase

2.6 Protección contra descarga total

Para incrementar la vida útil de la batería y del motor, el sistema electrónico está regulado de tal forma que, si el avance es demasiado rápido, la velocidad se reduce de modo audible hasta que la herramienta se detiene por completo y se desconecta en caso de que continúe la presión.

PRECAUCIÓN

Si la potencia de avance disminuye, la herramienta se pone en marcha automáticamente hasta que deje de pulsarse el interruptor de conexión/desconexión, como sucede con las herramientas conectadas a la red.

2.7 Estado de carga de las baterías de Ion-Litio

Al utilizar baterías de Ion-Litio, el estado de carga de la batería puede visualizarse presionando ligeramente una de las teclas de desbloqueo (hasta el tope, no desbloquearla). El indicador posterior de la batería muestra los siguientes datos:

LED permanente	LED parpadeante	Estado de carga C
LED 1, 2, 3, 4	-	$C \geq 75 \%$
LED 1, 2, 3	-	$50 \% \leq C < 75 \%$
LED 1, 2	-	$25 \% \leq C < 50 \%$
LED 1	-	$10 \% \leq C < 25 \%$
-	LED 1	$C < 10 \%$

2.8 El suministro del equipamiento de serie incluye

- 1 Herramienta
- 1 Hoja de sierra
- 1 Llave de hexágono interior
- 1 Manual de instrucciones
- 1 Maletín Hilti (opcional)
- 1 Embalaje de cartón (opcional)

2.9 La herramienta requiere los siguientes componentes:

Para la WSC 70-A36 una batería B 36/2,4 NiCd, B 36/3,3 Li-Ion o B 36/3,9 Li-Ion y un cargador C4/36-90, C4/36-350, C7/36-ACS o un cargador C4/36-ACS.

INDICACIÓN

En función del equipamiento, se incluye en el suministro.

3 Accesorios

Accesorios para WSC 70-A36

Denominación	Abreviatura	Descripción
Cargador	C7/36-ACS	
Cargador para baterías de Ion-Litio	C4/36-ACS	
Cargador para baterías de Ion-Litio	C 4/36-90	
Cargador para baterías de Ion-Litio	C 4/36-350	
Batería		B36/2.4 Li-Ion
Batería		B36/3.3 Li-Ion
Batería		B36/3.9 Li-Ion
Tope paralelo		WPG 370/355
Carril guía		WGS 1400-2B

es

4 Datos técnicos

Reservado el derecho a introducir modificaciones técnicas.

Herramienta	WSC 70-A36
Voltaje nominal (corriente continua)	36 V
Peso según EPTA-Procedure 01/2003	5,8 kg
Dimensiones (L x An x Al)	393 mm x 233 mm x 307 mm
Placa base	193 mm x 320 mm
Diámetro de la hoja de sierra máx.	190 mm
Diámetro de la hoja de sierra mín.	176 mm
Grosor del disco base de las hojas de sierra	0,5...1,4 mm
Ancho de corte	1,6...2,2 mm
Orificio de la hoja de sierra	30 mm
Profundidad de corte	Ángulo de corte 90°: 70 mm Ángulo de corte 50°: 45 mm Ángulo de corte 45°: 51 mm
Grosor de la cuña separadora	1,5 mm
Velocidad de giro en vacío	4.000/min

INDICACIÓN

El nivel de vibración que se especifica en las instrucciones se ha medido conforme al protocolo de medición establecido en la norma EN 60745 y puede utilizarse para comparar distintas herramientas eléctricas. También es útil para realizar un análisis provisional de la carga de vibraciones. El nivel de vibración indicado es específico para las aplicaciones principales de la herramienta eléctrica. El nivel de vibración puede, no obstante, registrar variaciones si la herramienta eléctrica se emplea para otras aplicaciones, con útiles de inserción distintos o si se ha efectuado un mantenimiento de la herramienta insuficiente. En estos casos, la carga de vibraciones podría aumentar considerablemente durante toda la sesión de trabajo. A fin de obtener un análisis preciso de la carga de vibraciones también debe tenerse en cuenta los períodos en los que la herramienta está desconectada o conectada, pero no realmente en uso. En este caso, la carga de vibraciones podría reducirse notablemente durante toda la sesión de trabajo. Adopte las medidas de seguridad adicionales para proteger al usuario del efecto de las vibraciones, como p. ej.: mantenimiento de herramientas eléctricas y útiles de inserción, manos calientes, organización de los procesos de trabajo.

Información sobre la emisión de ruidos y vibraciones para WSC 70-A36 (medición según EN 60745-2-5):

Nivel medio de potencia acústica con ponderación A	108 dB (A)
Nivel medio de presión acústica de emisión con ponderación A	97 dB (A)
Incertidumbres para el nivel acústico mencionado	3 dB (A)

Valores de vibración triaxiales (suma de vectores de vibración)

Serrado en madera, a_{hv}	< 2,5 m/s^2
Incertidumbres (K)	1,5 m/s^2

ES

Batería	B 36/2,4 de NiCd	B 36/3,3 Li-Ion	B 36/3,9 Li-Ion
Voltaje nominal	36 V	36 V	36 V
Capacidad	2,4 Ah	3,3 Ah	3,9 Ah
Índice de energía	86,4 Wh	118,8 Wh	140,4 Wh
Control de temperatura	NTC	NTC	NTC
Peso	2,08 kg	1,65 kg	1,65 kg
Tipo de célula	NiCd	Ion-Litio	Ion-Litio
Número de células	30 unidades	30 unidades	30 unidades

5 Indicaciones de seguridad

INDICACIÓN

Las indicaciones de seguridad del capítulo 5.1 incluyen todas las indicaciones de seguridad generales para las herramientas eléctricas que se mencionan en el manual de instrucciones. Por consiguiente, pueden incluirse indicaciones que no son relevantes para esta herramienta.

5.1 Indicaciones generales de seguridad para herramientas eléctricas

a) ADVERTENCIA

Lea con atención todas las instrucciones e indicaciones de seguridad. En caso de no respetar las instrucciones e indicaciones de seguridad que se describen a continuación, podría producirse una descarga eléctrica, incendio y/o lesiones graves. **Conserve todas las instrucciones e indicaciones de seguridad para futuras consultas.** El término «herramienta eléctrica» empleado en las indicaciones de seguridad se refiere a herramientas eléctricas portátiles, ya sea con cable de red o sin cable, en caso de ser accionadas por batería.

5.1.1 Seguridad en el puesto de trabajo

- Mantenga su área de trabajo limpia y bien iluminada.** El desorden o una iluminación deficiente de las zonas de trabajo pueden provocar accidentes.
- No utilice la herramienta eléctrica en un entorno con peligro de explosión, en el que se encuentren combustibles líquidos, gases o material en polvo.** Las herramientas eléctricas producen chispas que pueden llegar a inflamar los materiales en polvo o vapores.

- Mantenga alejados a los niños y otras personas de su puesto de trabajo al emplear la herramienta eléctrica.** Una distracción le puede hacer perder el control sobre la herramienta.

5.1.2 Seguridad eléctrica

- El enchufe de la herramienta eléctrica debe corresponder con la toma de corriente utilizada. No está permitido modificar el enchufe en forma alguna. No utilice enchufes adaptadores para las herramientas eléctricas con puesta a tierra.** Los enchufes sin modificar adecuados a las respectivas tomas de corriente reducen el riesgo de descarga eléctrica.
- Evite el contacto corporal con superficies que tengan puesta a tierra, como pueden ser tubos, calefacciones, cocinas y frigoríficos.** El riesgo a quedar expuesto a una descarga eléctrica es mayor si su cuerpo tiene contacto con el suelo.
- No exponga las herramientas eléctricas a la lluvia y evite que penetren líquidos en su interior.** El riesgo de recibir descargas eléctricas aumenta si penetra agua en la herramienta eléctrica.
- No utilice el cable de red para transportar o colgar la herramienta eléctrica ni tire de él para extraer el enchufe de la toma de corriente. Mantenga el cable de red alejado de fuentes de calor, aceite, aristas afiladas o piezas móviles de la herramienta.** Los cables de red dañados o enredados pueden provocar descargas eléctricas.
- Cuando trabaje al aire libre con una herramienta eléctrica, utilice exclusivamente un alargador adecuado para exteriores.** La utilización de

un cable de prolongación adecuado para su uso en exteriores reduce el riesgo de una descarga eléctrica.

- f) **Cuando no pueda evitarse el uso de la herramienta eléctrica en un entorno húmedo, utilice un interruptor de corriente de defecto.** La utilización de un interruptor de corriente de defecto evita el riesgo de una descarga eléctrica.

5.1.3 Seguridad de las personas

- a) **Permanezca atento, preste atención durante el trabajo y utilice la herramienta eléctrica con prudencia. No utilice la herramienta eléctrica si está cansado, ni tampoco después de haber consumido alcohol, drogas o medicamentos.** Un momento de descuido al utilizar la herramienta eléctrica podría producir graves lesiones.
- b) **Utilice el equipo de protección adecuado y lleve siempre gafas de protección.** El riesgo de lesiones se reduce considerablemente si, según el tipo y la aplicación de la herramienta eléctrica empleada, se utiliza un equipo de cubierta protectora adecuado como una mascarilla antipolvo, zapatos de seguridad con suela antideslizante, casco o protectores auditivos.
- c) **Evite una puesta en marcha fortuita de la herramienta. Asegúrese de que la herramienta eléctrica está apagada antes de alzarla, transportarla, conectarla a la alimentación de corriente y/o insertar la batería.** Si transporta la herramienta eléctrica sujetándola por el interruptor de conexión/desconexión o si introduce el enchufe en la toma de corriente con la herramienta conectada, podría producirse un accidente.
- d) **Retire las herramientas de ajuste o llaves fijas antes de conectar la herramienta eléctrica.** Una herramienta o llave colocada en una pieza giratoria puede producir lesiones al ponerse en funcionamiento.
- e) **Evite adoptar posturas forzadas. Procure que la postura sea estable y manténgase siempre en equilibrio.** De esta forma podrá controlar mejor la herramienta eléctrica en caso de presentarse una situación inesperada.
- f) **Utilice ropa adecuada. No utilice vestimenta amplia ni joyas. Mantenga su pelo, vestimenta y guantes alejados de las piezas móviles.** La vestimenta suelta, las joyas y el pelo largo se pueden enganchar con las piezas móviles.
- g) **Siempre que sea posible utilizar equipos de aspiración o captación de polvo, asegúrese de que están conectados y de que se utilizan correctamente.** El uso de un sistema de aspiración reduce los riesgos derivados del polvo.

5.1.4 Uso y manejo de la herramienta eléctrica

- a) **No sobrecargue la herramienta. Utilice la herramienta adecuada para el trabajo que se dispone a realizar.** Con la herramienta apropiada podrá trabajar mejor y de modo más seguro dentro del margen de potencia indicado.

- b) **No utilice herramientas con el interruptor defectuoso.** Las herramientas que no se puedan conectar o desconectar son peligrosas y deben repararse.
- c) **Extraiga el enchufe de la toma de corriente y/o la batería antes de efectuar cualquier ajuste en la herramienta, cambiar accesorios o en caso de no utilizar la herramienta durante un tiempo prolongado.** Esta medida preventiva reduce el riesgo de conexión accidental de la herramienta eléctrica.
- d) **Guarde las herramientas fuera del alcance de los niños. Evite que personas no familiarizadas con su uso o que no hayan leído este manual de instrucciones utilicen la herramienta.** Las herramientas utilizadas por personas inexpertas son peligrosas.
- e) **Cuide su herramienta eléctrica adecuadamente. Compruebe si las piezas móviles de la herramienta funcionan correctamente y sin atascarse, y si existen piezas rotas o deterioradas que pudieran afectar al funcionamiento de la herramienta eléctrica. Encargue la reparación de las piezas defectuosas antes de usar la herramienta eléctrica.** Muchos accidentes son consecuencia de un mantenimiento inadecuado de la herramienta eléctrica.
- f) **Mantenga los útiles limpios y afilados.** Las herramientas de corte bien cuidadas y con aristas afiladas se atascan menos y se guían con más facilidad.
- g) **Utilice la herramienta eléctrica, los accesorios, útiles, etc. , de acuerdo con estas instrucciones. Para ello, tenga en cuenta las condiciones de trabajo y la tarea que se va a realizar.** El uso de herramientas eléctricas para trabajos diferentes de aquellos para los que han sido concebidas puede resultar peligroso.

5.1.5 Uso y manejo de la herramienta a batería

- a) **Cargue las baterías únicamente con los cargadores recomendados por el fabricante.** Existe riesgo de incendio al intentar cargar baterías de un tipo diferente al previsto para el cargador.
- b) **Utilice únicamente las baterías previstas para la herramienta eléctrica.** El uso de otro tipo de baterías puede provocar daños e incluso incendios.
- c) **Si no utiliza la batería, guárdela separada de clips, monedas, llaves, clavos, tornillos o demás objetos metálicos que pudieran puntear sus contactos.** El cortocircuito de los contactos de la batería puede causar quemaduras o incendios.
- d) **La utilización inadecuada de la batería puede provocar fugas de líquido. Evite el contacto con este líquido. En caso de contacto accidental, enjuague el área afectada con abundante agua. En caso de contacto con los ojos, acuda además inmediatamente a un médico.** El líquido de la batería puede irritar la piel o producir quemaduras.

5.1.6 Servicio técnico

- a) **Solicite que un profesional lleve a cabo la reparación de su herramienta eléctrica y que utilice exclusivamente piezas de repuesto originales.** Sola-

mente así se mantiene la seguridad de la herramienta eléctrica.

5.2 Método de serrado

a) PELIGRO

Mantenga las manos alejadas del área de corte y de la hoja de sierra. Sujete la empuñadura adicional o la carcasa del motor con la otra mano. Si sujeta la sierra con ambas manos, no correrá peligro de lesionarse con la hoja de sierra.

- b) **No toque la parte inferior de la pieza de trabajo.** La caperuza protectora no le protege del contacto con la hoja de sierra en la parte inferior de la pieza de trabajo.
- c) **Adapte la profundidad de corte al grosor de la pieza de trabajo.** La hoja de sierra no debe sobresalir más de un diente de la pieza de trabajo.
- d) **No sujete nunca la pieza de trabajo con la mano o sobre sus piernas. Fije la pieza de trabajo sobre una superficie estable.** Una buena sujeción de la pieza de trabajo es muy importante para reducir el riesgo de atasco de la hoja de sierra o de pérdida de control sobre la herramienta.
- e) **Sujete la herramienta eléctrica únicamente por las empuñaduras aisladas cuando realice trabajos en los que la herramienta puede entrar en contacto con cables eléctricos ocultos.** El contacto con cables eléctricos puede activar también las partes metálicas de la herramienta eléctrica y provocar descargas eléctricas.
- f) **Utilice siempre un tope o una guía para ángulos rectos al realizar cortes longitudinales.** De este modo se incrementa la exactitud del corte y se reduce el riesgo de atasco de la hoja de sierra.
- g) **Utilice siempre hojas de sierra con las dimensiones correctas y el orificio adecuado (p. ej., en forma de estrella o redondo).** Las hojas de sierra que no encajan perfectamente con los componentes de montaje de la sierra giran de forma excéntrica y pueden hacerle perder el control sobre la herramienta.
- h) **No utilice nunca arandelas o tornillos de sujeción dañados o inapropiados para la hoja de sierra.** Las arandelas y los tornillos de sujeción de la hoja de sierra han sido especialmente diseñados para ofrecer el mayor número de prestaciones y la máxima seguridad de trabajo.

5.3 Indicaciones de seguridad adicionales para cualquier sierra

Descripción de las causas del rebote e indicaciones de seguridad correspondientes:

El rebote es una fuerza de reacción brusca que se provoca al engancharse, atascarse o guiar incorrectamente la hoja de sierra, lo cual provoca que la sierra se salga de forma incontrolada de la pieza de trabajo y resulte impulsada hacia el usuario.

Si la hoja de sierra se engancha o se atasca al cerrarse la ranura de corte, la hoja de sierra se bloquea y el motor impulsa la sierra en dirección al usuario.

Si la hoja de sierra se gira lateralmente o se desalinea, los dientes de la parte posterior de la hoja de sierra pueden engancharse en la cara superior de la pieza de trabajo haciendo que la hoja de sierra se salga de la ranura de corte y que la herramienta salga despedida hacia atrás en dirección al usuario.

El rebote se debe a la utilización inadecuada o a procedimientos o condiciones de trabajo. Puede evitarse cumpliendo las medidas de seguridad pertinentes que se describen a continuación.

- a) **Sujete la sierra firmemente con ambas manos manteniendo los brazos en una posición que le permita hacer frente a las fuerzas de rebote. Mantenga la hoja de sierra a un lado y no la coloque en línea con su cuerpo.** Si la sierra circular retrocede bruscamente al rebotar, el usuario podrá controlar dicha fuerza de rebote siempre que haya tomado las precauciones adecuadas.
- b) **Si la hoja de sierra se atasca o el trabajo se interrumpe, desconecte la sierra y espere hasta que la hoja de sierra se detenga. Nunca intente extraer la sierra de la pieza de trabajo ni tirar de ella hacia atrás mientras la hoja de sierra esté en funcionamiento, ya que de lo contrario puede rebotar.** Detecte las causas que provocan que la hoja de sierra se atasque y corríjalas.
- c) **Para continuar el trabajo con la sierra insertada en la pieza de trabajo, centre la hoja de sierra en la ranura y compruebe que los dientes no estén enganchados en la pieza de trabajo.** Si la hoja de sierra está atascada puede llegar a salirse de la pieza de trabajo o provocar un rebote al ponerla de nuevo en marcha.
- d) **Apoye las placas grandes para evitar el riesgo de rebote a causa del atasco de la hoja de sierra.** Las placas grandes pueden doblarse por su propio peso. Las placas deben estar sujetadas a ambos lados, tanto cerca de la ranura de la sierra como del borde.
- e) **No utilice hojas de sierra desafiladas o dañadas.** Las hojas de sierra con dientes desafilados o desalineados provocan una fricción excesiva, atasco o rebote de la hoja de sierra a causa de una ranura de corte demasiado estrecha.
- f) **Antes de empezar a serrar, ajuste los dispositivos de profundidad y el ángulo de corte.** Si durante el trabajo de serrado se modifica la configuración, la hoja de sierra puede atascarse y originar un rebote.
- g) **Preste especial atención al serrar en paredes o en áreas ocultas.** Durante el proceso de serrado, la hoja de sierra puede quedar bloqueada en objetos ocultos y provocar un rebote.

5.4 Indicaciones de seguridad para sierras circulares con caperuza protectora contra oscilaciones

Función de la caperuza protectora inferior

- a) **Antes de cada aplicación, compruebe que la caperuza protectora inferior cierra correctamente. No use la sierra si la caperuza protectora inferior**

no gira con total libertad o no se cierra de forma inmediata. No bloquee ni conecte la caperuza protectora inferior en posición abierta. En caso de caída de la sierra, la caperuza protectora inferior podría deformarse. Abra la caperuza protectora inferior con la palanca y asegúrese de que se mueve con total libertad sin llegar a tocar la hoja de sierra ni otras partes en cualquier ángulo y profundidad de corte.

- b) **Compruebe el funcionamiento del muelle de la caperuza protectora inferior. Si la cubierta de protección inferior o el muelle no funcionan correctamente, repare la herramienta antes de su utilización.** Las piezas deterioradas, los restos de material pegajoso o las virutas acumuladas pueden alterar el buen funcionamiento de la caperuza protectora inferior.
- c) **Abra la caperuza protectora inferior manualmente solo al realizar cortes especiales como "cortes por inmersión" o "cortes en ángulo". Abra la caperuza protectora inferior con la palanca y suéltela cuando la hoja de sierra haya penetrado en la pieza de trabajo.** Para el resto de aplicaciones, la caperuza protectora inferior deberá utilizarse de forma automática.
- d) **No deposite la sierra sobre el banco de trabajo o el suelo si la caperuza protectora inferior no cubre la hoja de sierra.** Las hojas de sierra sin protección empujan a la sierra en dirección contraria a la dirección de corte, serrando todo lo que encuentra a su paso. Tenga en cuenta el tiempo de marcha por inercia de la sierra.

5.5 Indicaciones de seguridad adicionales para cualquier sierra con cuña separadora

Función de la cuña separadora

- a) **Utilice la hoja de sierra apropiada para la cuña separadora.** Para que la cuña separadora cumpla su función, el disco base de la hoja de sierra debe ser más delgado que la cuña separadora y el ancho del diente de la hoja de sierra deberá ser mayor que el grosor de la cuña separadora.
- b) **Ajuste la cuña separadora tal y como se indica en este manual de instrucciones.** Es posible que una cuña separadora de grosor inapropiado, mal colocada o mal alineada no sea capaz de evitar el rebote de la herramienta eficazmente.
- c) **Utilice siempre la cuña separadora, excepto al realizar cortes por inmersión.** Vuelva a montar la cuña separadora cuando haya terminado de realizar los cortes por inmersión. La cuña separadora entorpece la ejecución de cortes por inmersión y puede provocar rebotes.
- d) **Para que la cuña separadora cumpla su función, debe estar colocada en la ranura de corte.** La cuña separadora no puede evitar el rebote de la herramienta al realizar cortes pequeños.
- e) **No utilice la sierra si la cuña separadora está deformada.** El más mínimo obstáculo puede hacer que la caperuza protectora se cierre más despacio.

5.6 Indicaciones de seguridad adicionales

5.6.1 Seguridad de personas

- a) **Utilice protección para los oídos.** El ruido constante puede reducir la capacidad auditiva.
- b) **Sujete siempre la herramienta con ambas manos por las empuñaduras previstas. Mantenga las empuñaduras secas, limpias y sin residuos de aceite o grasa.**
- c) **Si la herramienta se utiliza sin un sistema de aspiración de polvo, debe emplearse una mascarilla ligera al realizar trabajos que generen polvo.**
- d) **Utilice la herramienta siempre con los dispositivos de seguridad correspondientes.**
- e) **Utilice la herramienta según el uso previsto y en un estado de funcionamiento óptimo.**
- f) **Efectúe pausas durante el trabajo, así como ejercicios de relajación y estiramiento de los dedos para mejorar la circulación.**
- g) **No conecte la herramienta fuera de la zona de trabajo.**
- h) **Extraiga la batería de la herramienta a la hora de almacenarla o transportarla.**
- i) **Mantenga siempre la herramienta alejada del cuerpo mientras esté en funcionamiento.**
- j) **No trabaje con la herramienta por encima de la cabeza.**
- k) **No reduzca la velocidad de la herramienta presionando lateralmente contra la hoja de sierra.**
- l) **No toque la brida de apriete ni el tornillo de apriete con la herramienta en funcionamiento.**
- m) **El recorrido de corte debe estar libre de obstáculos. No sierre tornillos, clavos, etc.**
- n) **Nunca pulse el botón de bloqueo del husillo hasta que la hoja de sierra se haya detenido.**
- o) **No trabaje con la herramienta orientada hacia ninguna persona.**
- p) **Adapte la potencia de avance a la hoja de sierra determinada y al material utilizado de forma que la hoja de sierra no quede bloqueada y no provoque ningún rebote.**
- q) **Evite que se sobrecalienten las puntas de los dientes de la sierra.**
- r) **Al serrar materiales de plástico debe procurarse que el plástico no se funda.**
- s) **Antes de iniciar el trabajo, consulte la clase de peligros derivados del polvo resultante del trabajo. Utilice un aspirador de obra con una clasificación de protección homologada conforme a las normas locales sobre la protección contra el polvo.**
- t) **Es conveniente advertir a los niños de que no deben jugar con la herramienta.**
- u) **La herramienta no es apta para el uso por parte de niños o de personas físicamente no preparadas que no tengan la debida instrucción.**
- v) **El polvo procedente de materiales como pinturas con plomo, determinadas maderas, minerales y metal puede ser nocivo para la salud. El contacto con el polvo o su inhalación puede provocar reacciones alérgicas o asfixia al usuario o a personas que se encuentren en su entorno. Existen determinadas clases**

de polvo, como pueden ser el de roble o el de haya, catalogadas como cancerígenas, especialmente si se encuentra mezclado con aditivos usados en el tratamiento de la madera (cromato, agente protector para la madera). Únicamente expertos cualificados están autorizados a manipular materiales que contengan asbesto. **Utilice siempre que sea posible un sistema de aspiración de polvo. Para obtener un elevado grado de efectividad en la aspiración de polvo, utilice un aspirador de polvo apto para madera y polvo mineral recomendado por Hilti y compatible con esta herramienta eléctrica. Procure que haya una buena ventilación del lugar de trabajo. Se recomienda utilizar una mascarilla de protección con filtro de la clase P2. Respete la normativa vigente en su país concerniente al procesamiento de los materiales de trabajo.**

5.6.2 Manipulación y utilización segura de herramientas eléctricas

- Asegure la pieza de trabajo. Utilice dispositivos de sujeción o un tornillo de banco para sujetar la pieza de trabajo.** De esta forma estará sujeta de modo más segura que con la mano y por otro lado se podrán mantener libres ambas manos para el manejo de la herramienta.
- Compruebe si los útiles presentan el sistema de inserción adecuado para la herramienta y si están enclavados en el portaútiles conforme a las prescripciones.**

5.6.3 Seguridad eléctrica



Compruebe (sirviéndose, por ejemplo, de un detector de metales) antes de empezar a trabajar si la zona de trabajo oculta cables eléctricos, tuberías de gas o cañerías de agua. Las partes metálicas exteriores de la herramienta pueden conducir electricidad si, por ejemplo, se ha dañado accidentalmente una conducción eléctrica. Esto conlleva un peligro grave de descarga eléctrica.

5.6.4 Manipulación y utilización segura de las baterías

- Tenga en cuenta las directivas especiales en materia de transporte, almacenaje y funcionamiento de las baterías de Ion-Litio.**

- No exponga las baterías a altas temperaturas ni tampoco las arroje al fuego.** Existe peligro de explosión.
- Las baterías no se deben destruir, comprimir, calentar por encima de 80 °C o quemar.** En caso contrario existe peligro de abrasión, fuego y explosión.
- Utilice exclusivamente las baterías Hilti previstas para su herramienta.** Si utiliza baterías no autorizadas o emplea la batería para otro fin no previsto, existe peligro de fuego y explosión.
- Las baterías dañadas (p. ej. baterías con grietas, piezas rotas o contactos doblados y/o extraídos) no deben cargarse ni seguir utilizándose.**
- Si la batería está demasiado caliente al tocarla, puede que esté defectuosa. **Coloque la herramienta en un lugar visible, no inflamable y alejado de materiales inflamables y deje que se enfríe.** Póngase en contacto con el Servicio Técnico de Hilti una vez enfriada la batería.

5.6.5 Lugar de trabajo

- Procure que haya una buena iluminación en la zona de trabajo.**
- Procure que haya una buena ventilación del lugar de trabajo.** Los lugares de trabajo mal ventilados pueden perjudicar la salud debido a la carga de polvo.

5.6.6 Equipo de seguridad personal



El usuario y las personas que se encuentren en las inmediaciones de la zona de uso de la herramienta deberán llevar gafas protectoras adecuadas, casco de seguridad, protección para los oídos, guantes de protección y una mascarilla ligera.

5.6.7 Dispositivo de protección

No conecte la herramienta si la hoja de sierra, la tapa cobertora, la caperuza protectora contra oscilaciones o la cuña separadora no están montadas correctamente.

6 Puesta en servicio



6.1 Cuidado de las baterías

INDICACIÓN

El rendimiento de las baterías disminuye a bajas temperaturas. No espere a que la herramienta deje de funcionar para cambiar la batería. Sustitúyala por la segunda batería con la debida antelación. Recargue enseguida la batería para que esté preparada para el siguiente cambio.

Guarde la batería en un lugar fresco y seco. No guarde nunca la batería en un lugar expuesto al sol, sobre un radiador o detrás de una luna de cristal. Al finalizar su vida útil, las baterías deben eliminarse de forma adecuada y segura respetando el medio ambiente. Conecte la batería al cargador correspondiente.

6.2 Carga de la batería



PRECAUCIÓN

Utilice solo los cargadores Hilti que figuran en "Accesorios".

PELIGRO

Asegúrese de que la superficie exterior de la batería está limpia y seca antes de colocarla en el cargador correspondiente. Antes de cargar la batería, lea atentamente el apartado correspondiente del manual de instrucciones del cargador.

6.2.1 Primera carga de una batería

Antes de la puesta en servicio, la nueva batería debe estar completamente cargada para que las células puedan formarse correctamente. Una primera carga incorrecta puede reducir de modo permanente la capacidad de la batería. Antes de cargar la batería por primera vez, lea atentamente el apartado correspondiente del manual de instrucciones del cargador.

6.2.2 Recarga de las baterías de NiCd

Las baterías de NiCd deben cargarse completamente en cada proceso de carga.

6.2.3 Recarga de las baterías Li-Ion

Las baterías Li-Ion pueden utilizarse también parcialmente cargadas. El proceso de carga se muestra mediante los LED (véase el manual de instrucciones del cargador).

6.3 Colocación de la batería

PELIGRO

Utilice únicamente las baterías y los cargadores Hilti que figuran en "Herramientas y accesorios".

PRECAUCIÓN

Antes de insertar la batería, asegúrese de que la herramienta está desconectada y el bloqueo de conexión conectado. Utilice sólo las baterías Hilti previstas para su herramienta.

1. Introduzca la batería en la herramienta empujando desde atrás hasta que quede encajada en el tope con un doble clic audible.
2. **PRECAUCIÓN** Si se cae la batería, puede dañarla a usted y a otras personas. Compruebe que la batería esté bien colocada en la herramienta.

6.4 Extracción de la batería

1. Pulse uno o ambos botones de desbloqueo.
2. Extraiga la batería de la herramienta tirando hacia atrás.

6.5 Transporte y almacenamiento de las baterías

Extraiga la batería de la posición de bloqueo (posición de trabajo) en la primera posición de encastre (posición de transporte).

Si separa una batería de la herramienta para el transporte o el almacenamiento, asegúrese de que no se produzca ningún cortocircuito en los contactos de la batería. Retire las piezas metálicas sueltas como, por ejemplo, tornillos, clavos, abrazaderas, puntas de tornillo sueltas, alambres o virutas metálicas de la maleta, la caja de herramientas o el contenedor de transporte, o evite el contacto de estas piezas con la batería.

Al enviar la batería, tenga en cuenta la normativa de transporte vigente, tanto nacional como internacional (transporte por carretera, ferrocarril, mar o aire).

7 Manejo



INDICACIÓN

Tras un bloqueo prolongado de la hoja de sierra, la herramienta no vuelve a ponerse en marcha automáticamente hasta que la potencia de avance haya finalizado. En este caso, el bloqueo de conexión y el interruptor de conexión/desconexión deben pulsarse de nuevo.

PRECAUCIÓN

Utilice guantes de protección. Los cantos de corte de la hoja de sierra están afilados. Por tanto, pueden producir lesiones.

PRECAUCIÓN

Utilice una mascarilla ligera y gafas de protección. El proceso de serrado genera polvo y virutas. Este material puede dañar las vías respiratorias y los ojos.

PRECAUCIÓN

Utilice protección para los oídos. Tanto la herramienta como el proceso de serrado generan ruido. El ruido constante puede reducir la capacidad auditiva.

7.1 Cambio de la hoja de sierra



PRECAUCIÓN

Utilice guantes de protección para cambiar de útil. La herramienta, la brida de apriete y el tornillo de apriete pueden calentarse durante el uso.

PRECAUCIÓN

Asegúrese de que la hoja de sierra montada satisface los requisitos técnicos y está bien afilada. Un buen afilado de la hoja de sierra es indispensable para realizar un corte perfecto.

7.1.1 Desmontaje de la hoja de sierra 2

1. Extraiga la batería de la herramienta.
2. Pulse el botón de bloqueo del husillo.
3. Gire el tornillo de fijación de la hoja de sierra con la llave de hexágono interior hasta que el perno de retención encaje completamente.
4. Extraiga el tornillo de fijación con la llave en el sentido contrario a las agujas del reloj.
5. Retire el tornillo de fijación y la brida de apriete exterior.
6. Abra la caperuza protectora contra oscilaciones girando la hoja de sierra hasta extraerla.

7.1.2 Montaje de la hoja de sierra 3

1. Extraiga la batería de la herramienta.

2. Limpie la brida de alojamiento y la brida de apriete.
3. Encaje la brida de alojamiento.
4. Abra la caperuza protectora contra oscilaciones.
5. **PRECAUCIÓN Tenga en cuenta la dirección de giro de la hoja de sierra indicada por la flecha.** Inserte la nueva hoja de sierra.
6. Encaje la brida de apriete externa.
7. Fije la brida de apriete con el tornillo de apriete en el sentido de las agujas del reloj. Presione el botón de bloqueo del husillo del mismo modo que al aflojar la brida de apriete.
8. Antes de la puesta en servicio, compruebe que la hoja de sierra está correctamente fijada.

7.2 Ajuste de la cuña separadora 4

Debe garantizarse que la cuña separadora esté ajustada de tal forma que la distancia respecto a la corona dentada de la hoja de sierra no supere los 5 mm y la corona dentada no sobresalga más de 5 mm por debajo del borde inferior de la cuña separadora.

La cuña separadora evita el atasco de la hoja de sierra en cortes longitudinales. Por ello, todo trabajo de serrado debe realizarse siempre con la cuña separadora insertada correctamente.

1. Extraiga la batería de la herramienta.
2. Extraiga el tornillo de hexágono interior con una llave de hexágono interior.
3. Ajuste la cuña separadora tal como se muestra en la figura.
4. Apriete el tornillo de hexágono interior con una llave de hexágono interior.

7.3 Ajuste de la profundidad de corte 5

INDICACIÓN

La profundidad de corte ajustada debería ser siempre entre 5 y 10 mm mayor que el grosor del material que desea serrarse.

La profundidad de corte puede ajustarse de forma continua entre 0 y 70 mm.

1. Extraiga la batería de la herramienta.
2. Coloque la herramienta sobre una superficie plana.
3. Extraiga la palanca de apriete del dispositivo de ajuste de la profundidad de corte
La profundidad ajustada se muestra en la guía señalada con la flecha.
4. Levante la herramienta y ajuste la profundidad de corte apretando la palanca de apriete.

7.4 Ajuste del corte diagonal 6

La herramienta puede ajustarse a cualquier ángulo de entre 0 y 45° para realizar cortes diagonales. Levantando el estribo adicional pueden ajustarse ángulos de hasta 50°.

1. Extraiga la batería de la herramienta.
2. Extraiga la palanca de apriete del dispositivo de ajuste del ángulo de corte

- Ajuste la herramienta en la posición deseada o levante el estribo adicional para ajustar un ángulo de 50°.
- Fije la palanca de apriete del dispositivo de ajuste del ángulo de corte.

7.5 Serrado con trazado

La placa base delantera de la herramienta posee un indicador de trazado (0° y 45°) apto para cortes rectos o en diagonal que ofrece la posibilidad de realizar cortes precisos en función del ángulo de corte seleccionado. El trazado coincide con la cara interna de la hoja de sierra. La ventanilla del indicador mejora la visión del trazado y, como resultado, los cantos de corte son más precisos. Existen indicadores de trazado adicionales en la parte delantera del corte para la hoja de sierra y en la parte trasera de la placa base.

- Fije bien la pieza de trabajo para que no se mueva.
- Coloque la pieza de trabajo de tal modo que la hoja de sierra pueda girar con total libertad debajo de la pieza de trabajo.
- Asegúrese de que el interruptor de la herramienta esté desconectado.
- Inserte la batería en la herramienta.
- Coloque la herramienta con la placa base sobre la pieza de trabajo de modo que la hoja de sierra todavía no esté en contacto con la pieza de trabajo.
- Conecte la herramienta pulsando el bloqueo de conexión con el bloqueo de conexión del interruptor de conexión/desconexión presionado.
- Maneje la herramienta a una velocidad de trabajo adecuada a lo largo del trazado de la pieza de trabajo.

7.6 Serrado con tope paralelo (accesorio)

Con el tope paralelo pueden realizarse cortes exactos a lo largo del borde de una pieza de trabajo o cortes masivos de listones.

El tope paralelo puede montarse a ambos lados de la placa base.

7.7 Montaje/ajuste del tope paralelo 7

- Extraiga la batería de la herramienta.
- Gire el tope de profundidad en el interior de la placa base.
- Desplace ambas guías del tope paralelo debajo del tope de profundidad.
- Ajuste el ancho de corte deseado.
- Apriete el tope de profundidad.

7.8 Serrado con carril guía 8

7.8.1 Corte longitudinal a 0 °

Coloque la sierra con la ranura de la placa base sobre el alma del carril guía.

7.8.2 Cortes longitudinales en ángulos de hasta 50 °

Maneje la sierra con el borde exterior de la placa base colocado a lo largo del alma del carril guía puesto que,

en caso contrario, pueden producirse choques entre la hoja de sierra y el carril guía.

7.8.3 Cortes en ángulo plano

INDICACIÓN

El ángulo de corte seleccionado indica el ángulo de desviación del corte respecto a un corte en ángulo recto.

- Coloque el carril guía con el punto cero en el borde de la pieza de trabajo y gire el carril hasta que el ángulo deseado quede en posición opuesta al punto cero en la escala de ángulos.
- Fije los carriles guía con dos sargentos.

7.9 Serrado de secciones

- Fije el carril con dos sargentos por la parte inferior. **INDICACIÓN** La herramienta debe colocarse sobre el carril guía por detrás de la pieza de trabajo.
- PRECAUCIÓN Asegúrese de que la hoja de sierra no entre en contacto con la pieza de trabajo.** Coloque la herramienta en el carril guía.
- Conecte la herramienta.
- Empuje la herramienta de forma uniforme sobre la pieza de trabajo. La caperuza contra oscilaciones se abre cuando entra en contacto con el borde lateral y se cierra de nuevo al sobrepasar el final del carril guía.

7.10 Limpieza del canal de virutas

PRECAUCIÓN

La batería no debe estar insertada en la herramienta.

- Presione la lengüeta de plástico situada en la parte inferior trasera de la cubierta de protección y retire la tapa cobertora.
- Limpie el canal de virutas de la tapa cobertora.
- Fije de nuevo la tapa cobertora encajando la lengüeta de plástico.
- Controle si funcionan correctamente, sin atascarse, las partes móviles de la herramienta, y si existen partes rotas o deterioradas que pudieran afectar al funcionamiento de la herramienta.

7.11 Serrado con aspiración de virutas 9

INDICACIÓN

La sierra circular manual está equipada con un manguito de empalme para tubos de aspirador convencionales. Para conectar el tubo de aspiración a la sierra puede que se requiera un adaptador específico.

PRECAUCIÓN

El polvo es nocivo para la salud y puede provocar asfixia, dermatosis y reacciones alérgicas.

ADVERTENCIA

Existen determinadas clases de polvo catalogadas como cancerígenas. Se trata del polvo mineral, de roble y/o de haya, especialmente si se encuentra mezclado con aditivos usados en el tratamiento de la madera (cromato, agente protector para la madera).

PRECAUCIÓN

Utilice en la medida de lo posible para cualquier aplicación un aspirador de polvo móvil WVC 40-M (madera) o VCU 40-M (madera y minerales). En ausencia de un medio más efectivo de aspiración debe utilizarse una mascarilla de protección con filtro de la clase P2. Procure además que el lugar se encuentre siempre bien ventilado y con la menor acumulación posible de polvo.

ES

8 Cuidado y mantenimiento

PRECAUCIÓN

Antes de empezar con las tareas de limpieza, extraiga la batería para impedir que la herramienta se ponga en marcha de forma accidental.

8.1 Cuidado de los útiles

Elimine la suciedad adherida y proteja de la corrosión la superficie de sus útiles frotándolos con un paño impregnado de aceite.

8.2 Cuidado de la herramienta

PRECAUCIÓN

Mantenga la herramienta seca, limpia y libre de aceite y grasa, en especial las superficies de la empuñadura. No utilice productos de limpieza que contengan silicona.

La carcasa exterior de la herramienta está fabricada en plástico resistente a los golpes. La empuñadura es de un material elastómero.

No utilice nunca la herramienta si esta tiene obstruidas las ranuras de ventilación. Límpielas cuidadosamente con un cepillo seco. Evite la penetración de cuerpos extraños en el interior de la herramienta. Limpie regularmente el exterior de la herramienta con un paño ligeramente humedecido. No utilice pulverizadores, aparatos de chorro de vapor o agua corriente para la limpieza, ya que podría afectar a la seguridad eléctrica de la herramienta.

8.3 Limpieza del dispositivo de protección

1. Para realizar la limpieza de los dispositivos de protección, extraiga la hoja de sierra.
2. Limpie cuidadosamente los dispositivos de protección con un cepillo seco.
3. Elimine los sedimentos y virutas acumulados en el interior de los dispositivos de protección con la herramienta adecuada.
4. Vuelva a colocar la hoja de sierra.

8.4 Cuidado de las baterías de NiCd

Evite la penetración de líquidos.

PRECAUCIÓN

Para el trabajo con otros materiales, la empresa explotadora debe aclarar los requisitos especiales con la mutualidad de previsión social correspondiente.

7.12 Serrado sin aspiración de virutas 10

INDICACIÓN

De forma opcional, está disponible un canal de virutas de introducción a presión.

Seleccione la dirección de expulsión deseada girando el colector de forma que las virutas se expulsen directamente al mismo.

Mantenga las superficies de contacto sin polvo ni lubricantes. En caso necesario, límpielas con un paño limpio. Es necesario cargar la batería tan pronto como disminuya claramente el rendimiento de la herramienta o así se lo indique el protector contra descargas totales.

INDICACIÓN

Para más información acerca del proceso de carga de la batería, consulte el manual de instrucciones del cargador.

8.5 Cuidado de las baterías de Ion-Litio

Evite la penetración de líquidos.

Cargue por completo la batería antes de la primera puesta en servicio.

Para alcanzar la máxima vida útil de la batería, cárguela tan pronto como disminuya claramente el rendimiento de la batería.

INDICACIÓN

Si continúa utilizando la herramienta, la descarga finaliza automáticamente antes de que puedan producirse daños en las células.

Cargue la batería con cargadores Hilti autorizados para baterías de Ion-Litio.

INDICACIÓN

- Con estas baterías no es necesaria su regeneración, como sucede con las baterías de NiCd o NiMH.
- Una interrupción del proceso de carga no reduce la vida útil de la batería.
- El proceso de carga puede reiniciarse en cualquier momento sin que disminuya la vida útil. Las baterías de Ion-Litio no tienen efecto memoria como ocurre con las baterías de NiCd o NiMH.
- Las baterías deben guardarse en un estado de carga completa, a ser posible en un lugar fresco y seco. No se recomienda guardar la batería a una temperatura ambiente alta (detrás de un cristal), ya que reduce su vida útil y propicia la descarga automática de las celdas.
- Si la batería se carga de forma incompleta, esto es debido a una reducción de la capacidad originada por el paso del tiempo o el uso excesivo. La herramienta

puede seguir funcionando con esta batería. No obstante, debe reemplazarse por una nueva cada cierto tiempo.

8.6 Mantenimiento

ADVERTENCIA

La reparación de los componentes eléctricos solo puede llevarla a cabo un técnico electricista cualificado.

Compruebe regularmente que ninguna de las partes exteriores de la herramienta esté dañada y que todos los elementos de manejo se encuentren en perfecto estado de funcionamiento. No use la herramienta si alguna parte está dañada o si alguno de los elementos de manejo no

funciona correctamente. En caso necesario, encargue la reparación de la herramienta al servicio técnico de Hilti.

8.7 Control después de las tareas de cuidado y mantenimiento

Una vez realizados los trabajos de cuidado y mantenimiento debe comprobarse si están colocados todos los dispositivos de protección y si estos funcionan correctamente.

Para controlar la caperuza protectora contra oscilaciones, ábrala por completo presionando la palanca de mando.

Al soltar la palanca de mando, la caperuza protectora contra oscilaciones debe cerrarse rápidamente y por completo.

es

9 Localización de averías

Fallo	Posible causa	Solución
La herramienta no funciona.	La batería no se ha insertado correctamente o está agotada.	La batería debe encajar con un doble clic audible o debe cargarse.
	Error en el sistema eléctrico.	Extraiga la batería de la herramienta y póngase en contacto con el Servicio Técnico de Hilti.
	La batería está vacía/caliente.	La protección contra descarga total/sistema electrónico se desconecta. Conecte la batería al cargador y déjela enfriar.
El interruptor de conexión/desconexión no se puede pulsar o está bloqueado.	Ninguna avería (función de seguridad).	Pulse el bloqueo de conexión.
La velocidad descende drásticamente de forma repentina.	La batería está descargada o la potencia de avance es demasiado alta.	Cambie la batería y recargue la batería vacía. Reduzca la potencia de avance.
La batería se descarga con mayor rapidez que de costumbre.	Estado de la batería no óptimo.	Efectúe cargas de regeneración sólo para baterías de NiCd; (véase el apartado Cargador en el manual de instrucciones).
La herramienta no se pone en marcha automáticamente después del bloqueo de la hoja de sierra.	La protección contra descarga total se ha desconectado después de bloquearse por segunda vez.	Pulse de nuevo el bloqueo de conexión y el interruptor de conexión/desconexión.
La batería no enclava con un "doble clic" audible.	Suciedad en las lengüetas de la batería.	Limpie las lengüetas y enclave la batería. Póngase en contacto con el Servicio Técnico de Hilti si no consigue solucionar el problema.
Aumento de temperatura considerable de la herramienta o la batería.	Error en el sistema eléctrico.	Desconecte la herramienta de inmediato, extraiga la batería de la herramienta y póngase en contacto con el Servicio Técnico de Hilti.
	La herramienta está sobrecargada (límites de aplicación superados).	Seleccione el útil adecuado para la aplicación.
Rendimiento de aspiración nulo/reducido.	Canal de virutas obstruido.	Limpia el canal de virutas.

10 Reciclaje

PRECAUCIÓN

Una eliminación no reglamentaria del equipamiento puede tener las siguientes consecuencias: si se queman las piezas de plástico se generan gases tóxicos que pueden afectar a las personas; si las pilas están dañadas o se calientan en exceso pueden explotar y ocasionar intoxicaciones, incendios, causticaciones o contaminación del medio ambiente; si se realiza una evacuación imprudente, el equipo puede caer en manos de personas no autorizadas que hagan un uso inadecuado del mismo. Esto generaría el riesgo de provocar lesiones al usuario o a terceros, así como la contaminación del medio ambiente.

PRECAUCIÓN

Deseche de inmediato las baterías defectuosas. Manténgalas fuera del alcance de los niños. No destruya ni queme las baterías.

PRECAUCIÓN

Deseche las baterías conforme a las prescripciones nacionales o devuelva las baterías usadas a Hilti.



Gran parte de las herramientas Hilti están fabricadas con materiales reutilizables. La condición para dicha reutilización es una separación de materiales adecuada. En muchos países, Hilti ya dispone de un servicio de recogida de la herramienta usada. Póngase en contacto con el servicio de atención al cliente de Hilti o con su asesor de ventas.



Solo para países de la Unión Europea

¡No deseche las herramientas eléctricas junto con los residuos domésticos!

De acuerdo con la directiva europea sobre residuos de aparatos eléctricos y electrónicos, así como su traslado a la legislación nacional, las herramientas eléctricas usadas se someterán a una recogida selectiva y a una reutilización compatible con el medio ambiente.

11 Garantía del fabricante de las herramientas

Si tiene alguna consulta acerca de las condiciones de la garantía, póngase en contacto con su sucursal local de Hilti.

12 Declaración de conformidad CE (original)

Denominación:	Sierra circular de batería
Denominación del modelo:	WSC 70-A36
Año de fabricación:	2006

Garantizamos que este producto cumple las siguientes normas y directrices: 2006/42/CE, 2004/108/CE, 2006/66/CE, 2011/65/UE, EN 60745-1, EN 60745-2-5, EN ISO 12100.

**Hilti Corporation, Feldkircherstrasse 100,
FL-9494 Schaan**



Paolo Luccini
Head of BA Quality and Process Management
Business Area Electric Tools & Accessories
01/2012



Jan Doongaji
Executive Vice President
Business Unit Power
Tools & Accessories
01/2012

Documentación técnica de:

Hilti Entwicklungsgesellschaft mbH
Zulassung Elektrowerkzeuge
Hiltistrasse 6
86916 Kaufering
Deutschland

es



Hilti Corporation

LI-9494 Schaan

Tel.: +423 / 234 21 11

Fax: +423 / 234 29 65

www.hilti.com

Hilti = registered trademark of Hilti Corp., Schaan

W 3152 | 0214 | 00-Pos. 1 | 1

Printed in Czech Republic © 2014

Right of technical and programme changes reserved S. E. & O.

236297 / A5

