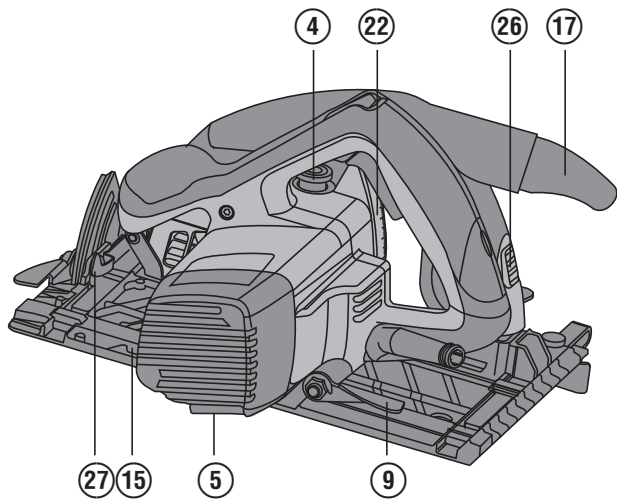
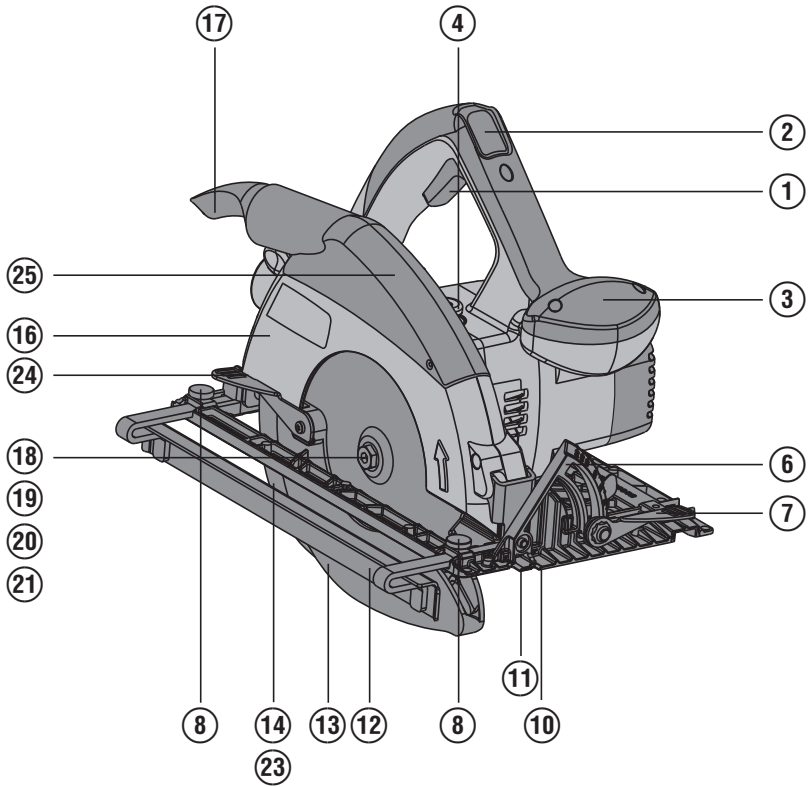


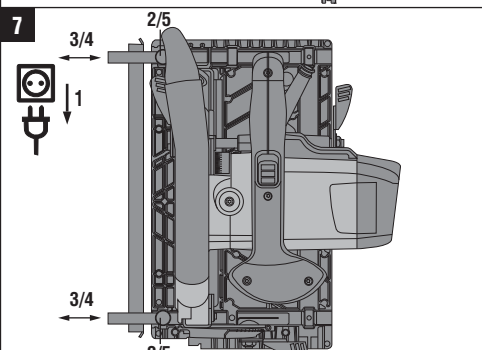
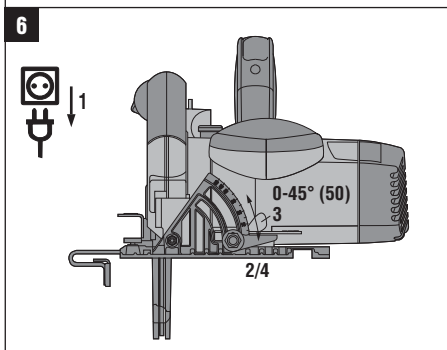
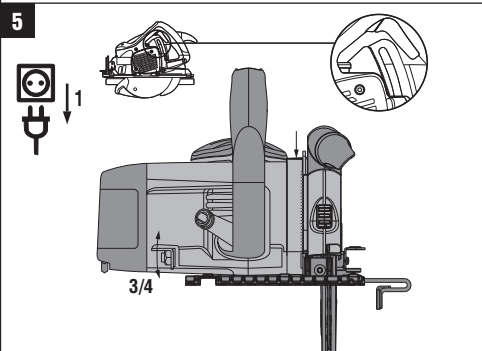
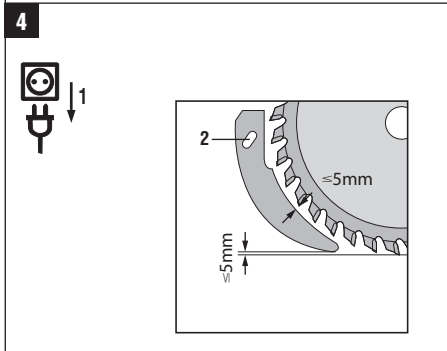
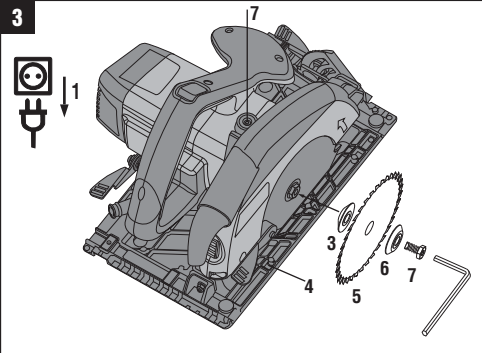
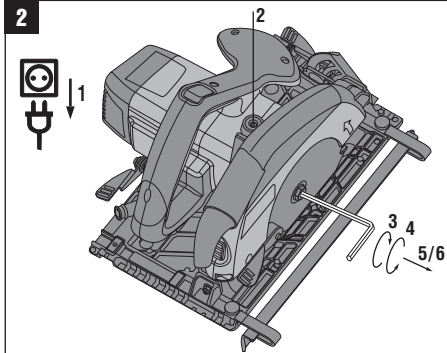
HILTI

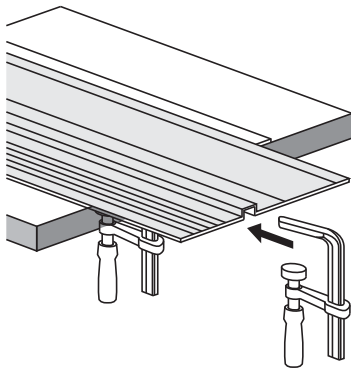
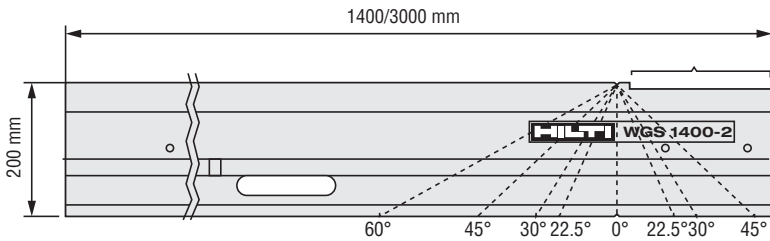
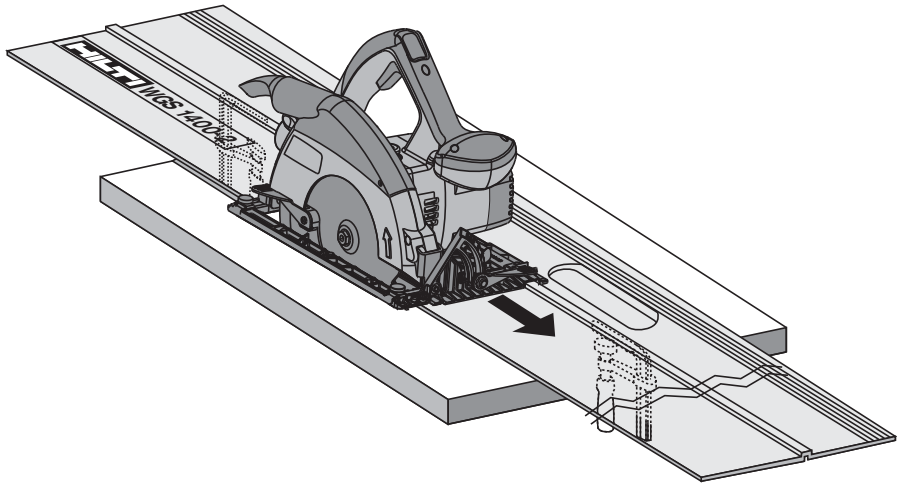
WSC 70 / WSC 55

Bedienungsanleitung	de
Operating instructions	en
Mode d'emploi	fr
Manual de instrucciones	es
Istruzioni d'uso	it
Manual de instruções	pt
Gebruiksaanwijzing	nl
Brugsanvisning	da
Bruksanvisning	sv
Käyttöohje	fi
Οδηγίες χρήσεως	el
Lietošanas pamācība	lv
Instrukcija	lt
Kasutusjuhend	et
دليل الاستعمال	ar

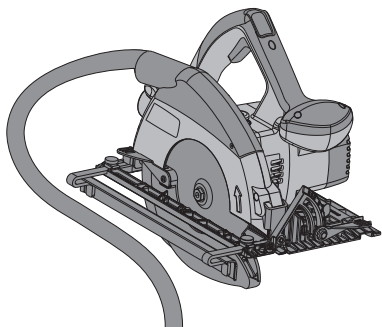




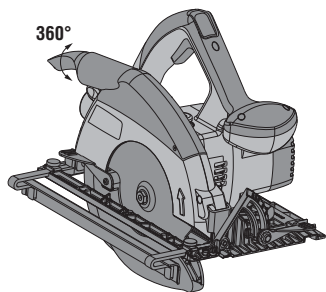




9



10



Käsiketassaag WSC 70 / WSC 55

Enne seadme esmakordset kasutamist lugege tingimata läbi käesolev kasutusjuhend.

Kasutusjuhend peab olema alati seadme juures.

Juhend peab jääma seadme juurde ka siis, kui annate seadme edasi teistele isikutele.

Sisukord	Lk
1 Üldised juhised	172
2 Kirjeldus	173
3 Lisatarvikud	174
4 Tehnilised andmed	175
5 Ohutusnõuded	176
6 Töötamine	179
7 Hooldus ja korrashoid	181
8 Veaotsing	182
9 Utiliseerimine	182
10 Tootja garantii seadmetele	183
11 EU-vastavusdeklaratsioon (originaal)	183

1 Numbrid viitavad vastavatele joonistele. Joonised leiata kasutusjuhendi lahtivolditavalt ümbriselt. Kasutusjuhendi lugemise ajal hoidke ümbris avatuna. Käesolevas kasutusjuhendis tähistab sõna »seade« alati käsiketassaagi WSC 70 või WSC 55.

Seadme osad, juhtdetailid ja näidikud **1**

- ① Lüliti (sisse/välja)
- ② Sisselülitustõkis
- ③ Lisakäepide
- ④ Spindliilukustusnupp
- ⑤ Sisekuuskantvõti
- ⑥ Lõikenurga skaala
- ⑦ Klemmhoob lõikenurga reguleerimiseks
- ⑧ Paralleelrakise klemmkruvid
- ⑨ Klemmhoob lõikesügavuse reguleerimiseks
- ⑩ Lõikemärgistus 45°
- ⑪ Lõikemärgistus 0°
- ⑫ Paralleelrakis
- ⑬ Pendelkettakaitse
- ⑭ Lõikekiil
- ⑮ Alustald
- ⑯ Kettakaitse
- ⑰ Pööratav laastujuhik
- ⑱ Ajamispindel
- ⑲ Alusseib
- ⑳ Kinnitusseib
- ㉑ Pingutuskruvi
- ㉒ Lõikesügavuse skaala
- ㉓ Lõikekiili kinnitus
- ㉔ Pendelkettakaitse juhthoob
- ㉕ Laastukanali kate
- ㉖ Laastukanali katte vabastus
- ㉗ Lisakaar 50° lõike jaoks

1 Üldised juhised

1.1 Märksõnad ja nende tähendus

OHT

Viidatakse vahetult ähvardavatele ohtudele, millega kaasnevad rasked kehalised vigastused või inimeste hukkumine.

HOIATUS

Viidatakse võimalikele ohtlikele olukordadele, millega võivad kaasnedä rasked kehalised vigastused või inimeste hukkumine.

ETTEVAATUST

Viidatakse võimalikele ohtlikele olukordadele, millega võivad kaasnedä kergemad kehalised vigastused või varaline kahju.

JUHIS

Soovitusi seadme kasutamiseks ja muu kasulik teave.

1.2 Piitsümbolite selgitus ja täiendavad juhised

Hoiatavad märgid



Üldine hoiatus



Ettevaatust: elekter

Kohustavad märgid



Kandke
kaitseprille



Kandke
kaitsekiivrit



Kandke
kuulmiskaitsevahendeid



Kandke
kaitsekindaid



Kandke
kerget hingamisteede
kaitsemaski

Sümbolid



Enne
kasutamist
lugege kasutusjuhendit.



Jäätmed
suunata ümbertöötlusse



volt



vahelduv-
pinge



Tühikäigu-
pöörded



pööret
minutis



Läbimõõt



Saeketas

Identifitseerimisandmete koht seadmel

Seadme tüübitähis ja seerianumber on toodud seadme andmesildil. Märkige need andmed käesolevasse kasutusjuhendisse ning tehke teatavaks alati, kui pöörduate Hilti müügiesindusse või hooldekeskusse.

Tüüp:

Seerianumber:

2 Kirjeldus

2.1 Nõuetekohane kasutamine

Antud seadme puhul on tegemist käsiketassaega.

Seadmed on ette nähtud puidu ja puidusarnaste materjalide, plastmaterjalide, kipskartongi, kipsplaatide ja liitmaterjalide lõikamiseks lõikesügavusega kuni 55 või 70 mm (sõltuvalt seadmest), samuti kaldlõigeteks 0 ° kuni 50 ° nurga all.

Seadmega ei tohi töödelda tervisele ohtlikke materjale (nt asbesti).

Seade on ette nähtud professionaalseks kasutuseks ja ja seda tohivad kasutada, hooldada ja parandada üksnes vastava volituse ja väljaõppega isikud. Kasutajatel peab olema ohutusosalane eriettevalmistus. Seade ja sellega ühendatavad abitööriistad võivad osutada ohtlikuks, kui neid ei kasutata nõuetekohaselt või kui nendega töötab spetsiaalse ettevalmistuseta isik.

Töökeskkonnaks võib olla ehitusplats või töökoda ning tööd võivad hõlmata renoveerimis-, ümberehitus- või uusehitustöid.

Seadet tohib kasutada vaid siis, kui vooluvõrgu pinge ja sagedus ühtib seadme andmesildil toodud pinge ja voolusagedusega.

Kasutada ei tohi saekettaid, mis ei vasta toodud tehnilistele andmetele (nt läbimõõt, pöörete arv, paksus), lõike- ja lihvkettaid ning kõrgeleeritud kiirlõiketerasest (HSS-teras) saekettaid.

Metallide saagimine on keelatud.

Ärge kasutage seadet okste saagimiseks ja puude langetamiseks.

Vigastuste vältimiseks kasutage ainult Hilti originaalvarikuid.

Pidage kinni kasutusjuhendis toodud kasutus- ja hooldusjuhistest.

Seadme modifitseerimine ja ümberkujundamine on keelatud.

2.2 Lüliti

Sisselülitustõkisega varustatud toitelüliti

2.3 Käepidemed

Käepide ja lisakäepide

2.4 Kaitseeadis

Kettakaitse ja pendelkettakaitse

2.5 Määrdesüsteem

Määre

2.6 Seadme standardvarustusse kuulub

- 1 Seade
- 1 Saeketas
- 1 Kasutusjuhend
- 1 Sisekuuskantvõti
- 1 Paralleelrakis
- 1 Hiiti kartongpakend või kohver

2.7 Pikendusjuhtmete kasutamine

Kasutage ainult antud kasutusotstarbeks ette nähtud tüüpi ning sobiva ristlõikega pikendusjuhtmeid. Vastasel korral võib seadme võimsus väheneda ja juhe üle kuumeneda. Kontrollige pikendusjuhet regulaarselt kahjustuste suhtes. Vigastatud pikendusjuhe vahetage välja.

Juhtme soovituslikud minimaalsed ristlõiked ja maksimaalsed pikkused:

Juhtme ristlõige	1,5 mm ²	2,0 mm ²	2,5 mm ²	3,5 mm ²
Võrgupinge 110-120 V	15 m		25 m	
Võrgupinge 220-230 V	60 m		100 m	

Ärge kasutage pikendusjuhtmeid ristlõikega 1,25 mm².

2.8 Pikendusjuhtmete kasutamine välistingimustes

Välistingimustes töötades kasutage ainult selleks ette nähtud ja vastava märgistusega pikendusjuhtmeid.

2.9 Generaatori või trafo kasutamine

Seade võib saada toite generaatorilt või trafolt eeldusel, et on täidetud järgmised tingimused: Väljundvõimsus vattides peab olema vähemalt kaks korda suurem seadme andmesildil toodud võimsusest, tööpinge peab olema kogu aeg vahemikus +5 % ja -15 % nimipingest, voolusagedus peab olema 50 kuni 60 Hz ega tohi kunagi ületada 65 Hz, olemas peab olema käivituskompensatsiooniga automaatne pingeregulaator.

Generaatorit või trafot ei tohi kunagi kasutada samaaegselt teiste seadmete toitega varustamiseks. Teiste seadmete sisse- ja väljalülitamine võib põhjustada ala- või ülepingetippe, mis võib seadet kahjustada.

3 Lisatarvikud

Lisatarvikud mudelitele WSC 70/ WSC 55

Tähistus	Kirjeldus
Paralleelrakis	WPG 70/55
Juhtsiin	WGS 1400-2B
Laastujuhik	

4 Tehnilised andmed

Tootja jätab endale õiguse tehniliste andmete muutmiseks!

Nimipinge	110 V	230 V	220 V
Nimivõimsus WSC 70	1500 W	1500 W	1500 W
Nimivool WSC 70	14,6 A	7,0 A	7,5 A
Võrgusagedus WSC 70	50...60 Hz	50...60 Hz	50...60 Hz
Nimivõimsus WSC 55	1500 W	1500 W	1500 W
Nimivool WSC 55	14,6 A	7,0 A	7,5 A
Võrgusagedus WSC 55	50...60 Hz	50...60 Hz	50...60 Hz

JUHIS

EN 61000-3-11 kohane teave kasutajale: Sisselülitamine tekitab lühiajalisi pingekõikumisi. Ebasoodsate võrgutingimuste korral võib tekkida häireid teiste seadmete töös. Kui võrgu näivtakistus on <0,15 oomi, ei ole häireid oodata.

Seade	WSC 70	WSC 55
Kaal vastavalt menetlusele EPTA-Procedure 01/2003	4,9 kg	4,7 kg
Toitejuhtme pikkus	4 m	4 m
Mõõtmed (p x l x k)	340 mm X 265 mm X 277 mm	340 mm X 265 mm X 269 mm
Alustald	193 mm X 320 mm	193 mm X 320 mm
Saeketta max läbimõõt	190 mm	160 mm
Saeketta min läbimõõt	176 mm	156 mm
Saeketta paksus	0,5...1,4 mm	0,5...1,3 mm
Lõikelaius	1,6...2,2 mm	1,5...2,2 mm
Saeketta siseava läbimõõt	30 mm	20 mm
Lõikesügavus	Lõikenurk 90°: 70 mm Lõikenurk 50°: 45 mm Lõikenurk 45°: 51 mm	Lõikenurk 90°: 55 mm Lõikenurk 50°: 36 mm Lõikenurk 45°: 40 mm
Lõikekiilu paksus	1,5 mm	1,4 mm
Tühikäigupöörded 220-230V	5500 1/min	5500 1/min
Tühikäigupöörded 110-120V	5500 1/min	5500 1/min

JUHIS

Käesolevas kasutusjuhendis toodud vibratsioonitase on mõõdetud standardile EN 60745 vastaval mõõtemetodil ja seda saab kasutada seadmete omavaheliseks võrdlemiseks. See sobib ka vibratsiooni esialgseks hindamiseks. Toodud vibratsioonitase esineb seadme nõuetekohasel kasutamisel. Kui aga seadet kasutatakse muul otstarbel, teiste tarvikutega või kui seade on ebapiisavalt hooldatud, võib vibratsioonitase toodust kõrvale kalduda. See võib vibratsiooni töö koguperioodi lõikes tunduvalt suurendada. Vibratsiooni täpseks hindamiseks tuleb arvesse võtta ka aega, mil seade oli välja lülitatud või küll sisse lülitatud, kuid tegelikult tööle rakendamata. See võib vibratsiooni töö koguperioodi lõikes tunduvalt vähendada. Seadme kasutaja kaitseks vibratsiooni toime eest rakendage täiendavaid kaitseabinõusid, näiteks hooldage seadmeid ja tarvikuid korralikult, hoidke käed soojad, tagage sujuv töökorraldus.

Andmed müra ja vibratsiooni kohta mudelil WSC 70 (mõõdetud kooskõlas standardiga EN 60745-2-5):

Tüüpiline A-karakteristikuga mõõdetud müratase	105 dB (A)
Tüüpiline A-karakteristikuga mõõdetud helirõhu tase	94 dB (A)
Mõõtemääramatus nimetatud müratasemete osas	3 dB (A)

Kolmeteljeline vibratsioonitase (vibratsiooni-vektorisumma)

Saagimine puidus, a_n	2,5 m/s ²
Mõõtemääramatus (K)	1,5 m/s ²

Andmed müra ja vibratsiooni kohta mudelil WSC 55 (mõõdetud kooskõlas standardiga EN 60745-2-5):

Tüüpiline A-karakteristikuga mõõdetud müratase	105 dB (A)
Tüüpiline A-karakteristikuga mõõdetud helirõhu tase	94 dB (A)
Mõõtemääramatus nimetatud müratasemetes osas	3 dB (A)

Kolmeteljeline vibratsioonitase (vibratsiooni-vektorisumma)

Saagimine puidus, a_n	$< 2,5 \text{ m/s}^2$
Mõõtemääramatus (K)	$1,5 \text{ m/s}^2$

Tehnilised andmed ja kasutusala teave

Kaitseklass	Kaitseklass II (topeltisolatsiooniga), vt andmeplaat
-------------	--

5 Ohutusnõuded

5.1 Üldised ohutusnõuded elektriliste tööriistade kasutamisel

a) HOIATUS

Lugege läbi kõik ohutusnõuded ja juhised. Alltoodud ohutusnõuete eiramise tagajärjeks võib olla elektrilöökk, tulekahju ja/või rasked vigastused. **Hoidke kõik ohutusnõuded ja juhised edaspidiseks kasutamiseks alles.** Järgnevalt kasutatud mõiste "elektriline tööriist" käib võrgutoitega (toitejuhtmega) elektriliste tööriistade ja akutoitega (ilma toitejuhtmeta) elektriliste tööriistade kohta.

5.1.1 Ohutus töökohal

- Hoidke oma töökoht puhas ja valgustage seda korralikult.** Korrastamata ja valgustamata töökoht võib põhjustada õnnetusi.
- Ärge kasutage seadet plahvatusohtlikus keskkonnas, kus leidub tuleohtlikke vedelikke, gaase või tolmu.** Elektrilistest tööriistadest lööb sädemeid, mis võivad tolmu või auru süüdata.
- Elektrilise tööriista kasutamise ajal hoidke lapsed ja teised isikud töökohast eemal.** Kui Teie tähelepanu juhitakse kõrvale, võib seade Teie kontrolli alt väljuda.

5.1.2 Elektriohutus

- Seadme pistik peab pistikupesaga sobima. Pistiku kallal ei tohi teha mingeid muudatusi. Kaitseandusega seadmete puhul ei tohi kasutada adapterpistikuid.** Muutmata pistikud ja sobivad pistikupesad vähendavad elektrilöögi ohtu.
- Vältige kehalist kontakti maandatud pindadega, näiteks torude, radiaatorite, pliitide ja külmikutega.** Kui Teie keha on maandatud, on elektrilöögi oht suurem.
- Kaitske seadet vihma ja niiskuse eest.** Kui elektriseadmesse on sattunud vett, on elektrilöögi oht suurem.
- Ärge kasutage toitejuhet seadme kandmiseks, ülesriputamiseks ega pistiku pistikupesast väljatõmbamiseks.** Kaitske toitejuhet kuumuse, õli,

teravate servade ja seadme liikuvate osade eest. Kahjustatud või keerduläinud toitejuhtmed suurendavad elektrilöögi ohtu.

- Kui töötate elektrilise tööriistaga vabas õhus, kasutage ainult pikendusjuhtmeid, mis on ette nähtud kasutamiseks ka välitingimustes.** Välitingimustes kasutamiseks ettenähtud pikendusjuhtme kasutamine vähendab elektrilöögi ohtu.
- Kui seadmega töötamine niiskes keskkonnas on välistatud, kasutage rikkevoolukaitseülilit.** Rikkevoolukaitseüliliti kasutamine vähendab elektrilöögi ohtu.

5.1.3 Inimeste turvalisus

- Olge tähelepanelik, jälgige, mida Te teete, ning toimige elektrilise tööriistaga töötades kaalutletult. Ärge kasutage seadet, kui olete väsinud või uimastite, alkoholi või ravimite mõju all.** Hetkeline tähelepanematus seadme kasutamisel võib põhjustada raskeid vigastusi.
- Kandke isikukaitsevahendeid ja alati kaitseprille.** Isikukaitsevahendite, näiteks tolmutumaski, libisemis-kindlate turvajalatsite, kaitsekiivri või kuulmiskaitsevahendite kandmine – sõltuvalt elektrilise tööriista tüübist ja kasutusala – vähendab vigastuste ohtu.
- Vältige seadme tahtmatut käivitamist. Enne seadme ühendamist vooluvõrguga ja/või seadmesse aku paigaldamist, seadme ülestõstmist ja kandmist veenduge, et seade on välja lülitatud.** Kui hoiate seadme kandmisel sõrme lülitil või ühendate vooluvõrku sisselülitatud seadme, võib tagajärjeks olla õnnetus.
- Enne seadme sisselülitamist eemaldage selle küljest reguleerimis- ja mutrivõtmed.** Seadme pöörleva osa küljes olev reguleerimis- või mutrivõti võib põhjustada vigastusi.
- Vältige ebatavalist tööasendit. Võtke stabiilne tööasend ja säilitage kogu aeg tasakaal.** Nii saate seadet ootamatutes olukordades paremini kontrollida.
- Kandke sobivat rõivastust. Ärge kandke laiu riideid ega ehteid. Hoidke juuksed, rõivad ja kindad seadme liikuvatest osadest eemal.** Lotendavad riid-

ded, ehted ja pikad juuksed võivad sattuda seadme liikuvate osade vahele.

- g) **Kui seadme külge on võimalik paigaldada tolmueemaldus- ja kogumisseadiseid, veenduge, et need on seadmega ühendatud ja et neid kasutatakse nõuetekohaselt.** Tolmueemaldusseadise kasutamine võib vähendada tolmust tingitud ohte.


5.1.4 Elektrilise tööriista kasutamine ja käsitsemise

- a) **Ärge koormake seadet üle. Kasutage antud töö tegemiseks sobivat elektrilist tööriista.** See töötab ettenähtud jõudluspiirides tõhusamalt ja ohutumalt.
- b) **Ärge kasutage elektrilist tööriista, mille lüliti on rikkis.** Elektriline tööriist, mida ei saa enam lülitist korralikult sisse ja välja lülitada, on ohtlik ning tuleb viia parandusse.
- c) **Enne mis tahes seadistustööd seadme kallal, tarvikute vahetust ja seadme hoieulepanekut tõmmake pistik pistikupesast välja ja/või eemaldage seadmest aku.** See ettevaatusabinõu väldib seadme tahtmatut käivitamist.
- d) **Kasutusvälisel ajal hoidke elektrilisi tööriistu lastele kättesaamatus kohas. Ärge laske seadet kasutada isikutel, kes seda ei tunne või pole siinloodud juhiseid lugenud.** Asjatundmatute isikute käes on elektrilised tööriistad ohtlikud.
- e) **Hooldage elektrilisi tööriistu korralikult. Kontrollige, kas seadme liikuvad detailid töötavad veatult ega kiilu kiini. Veenduge, et seadme detailid ei ole murdunud või kahjustatud määral, mis mõjutab seadme töökindlust. Laske kahjustatud osad enne seadme kasutamist parandada.** Ebapiisavalt hooldatud elektrilised tööriistad on põhjustanud palju tööõnnetusi.
- f) **Hoidke löiketarvikud teravad ja puhtad.** Hästi hooldatud, teravate lõikeservadega löiketarvikud kiiluvad harvemini kinni ja neid on lihtsam juhtida.
- g) **Kasutage elektrilist tööriista, tarvikuid, lisaseadmeid vastavalt käesolevatele juhistele. Arvestage seejuures töötingimuste ja teostatava töö iseloomuga.** Elektriliste tööriistade kasutamine otstarbel, milleks need ei ole ette nähtud, võib põhjustada ohtlikke olukordi.

5.1.5 Hooldus

- a) **Laske seadet parandada ainult kvalifitseeritud spetsialistidel, kes kasutavad originaalvaruosi.** Nii on tagatud elektrilise tööriista ohutuse säilimine.

5.2 Saagimismeetod

- a)  **OHT**
Ärge viige oma käsi saagimispiirkonda ega vastu saeketast. Hoidke teise käega lisakäepidemest või mootorikorpusest. Kui hoiate saagi kahe käega, ei saa saeketas käsi vigastada.
- b) **Ärge viige käsi tooriku alla.** Tooriku all ei saa kettakaitse Teid saeketta eest kaitsta.
- c) **Valige tooriku paksusega sobiv lõikesügavus.** Tooriku alt tohib saeketast nähtavale jääda maksimaalselt ühe täishamba ulatuses.

- d) **Ärge hoidke saetavat toorikut kunagi käes ega põlve peal. Kinnitage toorik stabiilsele aluspinnale.** Tooriku tugev kinnitamine on oluline, et vähendada kehaga kokkupuute, saeketta kinnikiilumise ja seadme üle kontrolli kaotuse ohtu.
- e) **Kui teete töid, mille puhul võib tarvik tabada varjatud elektrijuhtmeid või seadme enda toitejuhet, hoidke seadet ainult isoleeritud käepidemest.** Kontakt pinge all oleva elektrijuhtmega pingestab ka seadme metallosad ja tekitab elektrilöögi.
- f) **Pikilõigete tegemisel kasutage alati juhikut või sirget liistu.** See parandab lõiketäpsust ja vähendab saeketta kinnikiilumise ohtu.
- g) **Kasutage alati õige suuruse ja sobiva siseava läbimõõduga saekettaid (nt tähekujulisi või ümaraid).** Saekettad, mis sae osadega ei sobi, pöörlevad ebaühtlaselt ja põhjustavad kontrolli kaotuse seadme üle.
- h) **Ärge kunagi kasutage kahjustatud või valesid saeketta alusseibe ega kruve.** Saeketta alusseibid ja kruvid töötati välja spetsiaalselt sae optimaalse võimsuse ja ohutuse tagamiseks.

5.3 Täiendavad ohutusnõuded kõikide saagide puhul

Tagasilöök - põhjustab ja asjaomased ohutusnõuded: Tagasilöök on kinnikiilunud või valesti reguleeritud saekettast tingitud järsk reaktsioon, mille tagajärjel hüppab saag toorikust kontrollimatult välja ja liigub kasutaja suunas; kui saeketas jääb sulgvasse lõikejälje kinni, on tagajäreks ketta kinnikiilumine ning mootorijõu toimel paiskub saag kasutaja suunas; kui saeketas on lõikejäljes valesti välja rihitud, võivad saeketta tagumise serva hambad tooriku pinda kinni jääda, mille tagajärjel hüppab saeketas lõikejäljest välja ja saag paiskub kasutaja suunas. Tagasilöök on sae vale kasutamise tagajärg. Seda saab ära hoida, kui rakendada järgnevalt kirjeldatud sobivaid ettevaatusabinõusid.

- a) **Hoidke saagi alati kahe käega ja viige oma käed asendisse, kus saate tagasilöögile kõige paremini reageerida. Paiknege alati saeketta kõrval, ärge olge kunagi saekettaga ühel joonel.** Tagasilöögi korral võib ketassaag tahapoole paiskuda. Sobivate meetmete rakendamisega suudab seadme kasutaja tagasilöögiõudu siiski valitseda.
- b) **Kui saeketas kinni kiilub või kui te töö katkestate, lülitage saag alati välja ja hoidke seda paigal seni, kuni saeketas on täielikult seiskunud. Ärge kunagi püüdke saagi toorikust eemaldada või tagasi tõmmata, kui saeketas veel pöörleb, vastasel korral võib tekkida tagasilöök.** Tehke kindlaks ja kõrvaldage saeketta kinnikiilumise põhjus.
- c) **Kui soovite saagi, mille saeketas on toorikus, uuesti käivitada, tsentreerige saeketas lõikejäljes ja veenduge, et saehambad ei ole toorikusse haakunud.** Sae käivitamisel võib kinnikiilunud saeketas toorikust välja hüpata või tagasilöögi põhjustada.

- d) **Toestage suured plaadid, et vältida kinnikiilunud saekettast põhjustatud tagasilöögi ohtu.** Suured plaadid võivad omaenda kaalu mõjul läbi painduda. Plaadid tuleb toestada mõlemalt poolt, nii lõikejälje juurest kui ka servast.
- e) **Ärge kasutage nürisid ega kahjustatud saekettaid.** Nüride või valesti rihitud hammastega saekettad tekitavad liiga kitsa lõikejälje, mille tagajärjeks on suurem hõõrdumine, saeketta kinnikiilumine ja tagasilööki.
- f) **Enne saagimist pingutage kinni lõikesügavuse ja lõikenurga regulaatorid.** Kui seadistused saagimise ajal muutuvad, võib saeketas kinni kiiluda ja tekitada tagasilöögi.
- g) **Eriti ettevaatlik tuleb olla lõigete tegemisel seintesse või teistesse varjatud piirkondadesse.** Uputatav saeketas võib varjatud objektidesse kinni kiiluda ja põhjustada tagasilöögi.

5.4 Ohutusnõuded pendelkettakaitsmeka ketassaagide kasutamisel

Alumise kettakaitsme ülesanne

- a) **Iga kord enne kasutamist kontrollige, kas alumine kettakaitsme korralikult sulgub. Ärge kasutage saagi, kui alumine kettakaitsme vabalt ei liigu ja korralikult ei sulgu. Ärge fikseerige ega siduge alumist kettakaitsmet kunagi avatud asendis kinni.** Kui saag kogemata maha kukub, võib alumine kettakaitsme kõverduda. Ärge kettakaitsme tagasitõmbehoova abil ja veenduge, et kettakaitsme vabalt liigub ega puuduta ühegi lõikenurga ja lõikesügavuse juures ei saekettast ega teisi detaile.
- b) **Kontrollige alumise kettakaitsme vedru toimivust.** Kui alumine kettakaitsme ja vedru ei tööta veatult, laske seadet enne kasutuselevõttu hooldada. Kahjustatud detailide, külgekleepunud mustuse ja saepuru tõttu töötab alumine kettakaitsme aeglasemalt.
- c) **Avage alumine kettakaitsme käega ainult erilõigete, näiteks uputus- ja nurgalõigete puhul. Avage alumine kettakaitsme tagasitõmbehoova abil ja vabastage see kohe, kui saeketas on tunginud toorikusse.** Kõikide teiste saagimistööde puhul peab alumine kettakaitsme automaatselt töötama.
- d) **Ärge asetage saagi tööpingile ega põrandale, kui alumine kettakaitsme saekettast ei kata.** Järelepõrlev katmata saeketas viib sae lõikesuunale vastupidises suunas ja löikab kõike, mis teele ette jääb. Põõrake tähelepanu sae järelepõrlemisajale.

5.5 Täiendavad ohutusnõuded kõike lõikekiiluga saagide kasutamisel

Lõikekiilu funktsioon

- a) **Kasutage üksnes lõikekiilu jaoks sobivat saekettast.** Selleks et lõikekiil toimiks, peab saeketas olema lõikekiilust õhem ja saeketta hamba laius peab olema suurem kui lõikekiilu paksus.
- b) **Justeeri lõikekiil nii, nagu on kirjeldatud käesolevas kasutusjuhendis.** Vale paksus, asend ja sea-

distus võivad olla põhjused, miks lõikekiil tagasilööki ära ei hoi.

- c) **Kasutage alati lõikekiilu, välja arvatud uputuslõigete puhul.** Monteeri lõikekiil pärast uputuslõike tegemist tagasi külge. Uputuslõigete puhul lõikekiil segab ja võib tekitada tagasilöögi.
- d) **Selleks et lõikekiil saaks toimida, peab see asuma lõikejäljes.** Lühikeste lõigete puhul ei suuda lõikekiil hoida ära tagasilööki.
- e) **Ärge kasutage saagi, kui lõikekiil on kõverdunud.** Juba väike deformatsioon võib kettakaitsme sulgumist aeglustada.

5.6 Täiendavad ohutusnõuded

5.6.1 Inimeste turvalisus

- a) **Kasutage kuulmiskaitsevahendeid.** Müra võib kahjustada kuulmist.
- b) **Hoidke seadet ettenähtud käepidemetest alati kahe käega.** Hoidke käepidemed kuivad, puhtad ja vabad õlist ja rasvast.
- c) **Kui kasutate seadet ilma tolmuimejata, tuleb tolmutekitavate tööde korral kanda kerget tolmu- kaitsemaski.**
- d) **Kasutage seadet alati koos juurdekuuluvate kaitse- seadistega.**
- e) **Kasutage seadet üksnes nõuetekohaselt ja vaid siis, kui seadme seisund on veatu.**
- f) **Töötamise ajal tehke pause ning lõdvestage käsi ja sõrmi, et parandada sõrmede verevarustust.**
- g) **Lülitage seade sisse alles töökohas.**
- h) **Töötades juhtige seadet alati enda kehast eemale.**
- i) **Ärge töötag seadmega pea kohal.**
- j) **Ärge pidurdage seadet, avaldades saekettale külgsurvet.**
- k) **Ärge puudutage kinnitusseibi ja seibi kruvi, kui seade töötab.**
- l) **Lõikejoonel ei tohi olla takistusi.** Saagimisel vältige kokkupuudet kruvide, naelte ja teiste esemetega.
- m) **Ärge kunagi vajutage spindilukustusnupule, kui saeketas liigub.**
- n) **Ärge suunake seadet inimeste poole.**
- o) **Lastele tuleb selgitada, et seadmega mängimine on keelatud.**
- p) **Lapsed ja isikud, kellel puuduvad vajalikud võimed ja oskused, ei tohi seadet ilma eelneva juhendamiseta kasutada.**
- q) **Valige saeketta ja töödeldava materjaliga sobiv ettenihkejõud, et vältida saeketta kinnikiilumist ja tagasilöögi teket.**
- r) **Vältige saehammaste tippude ülekuumenemist.**
- s) **Plasti saagimisel tuleb vältida plasti sulamist.**
- t) **Enne töö alustamist selgitage välja töötamisel tekkinud tolmu ohuklass. Kasutage heakskiidetud ehitustolmuimejat, mis vastab kehtivatele tolmu- kaitsemeetmetele.**
- u) **Plüüsisaldusega värvide, teatud liiki puidu, mineraalide ja metalli tolm võib kahjustada tervist. Tolmuga kokkupuude või tolmu sissehingamine võib seadme kasutajal või läheduses viibival isikul põhjustada**

allergilist reaktsiooni ja/või hingamisteede haigusi. Teatud tüüpi tolm, näiteks tamme- või pöõgitolm, võib tekitada vähi, eriti koosmõjus puidutöötlemisel kasutatavate lisaainetega (kromaad, puidukaitsevahendid). Asbesti sisaldavat materjali tohivad töödelda üksnes asjaomase väljaõppega asjatundjad. **Võimaluse korral kasutage tolmuimejat. Tõhusa tolmuimealduse tagamiseks kasutage puidu ja mineraalsete materjalide tolmu imemiseks ette nähtud Hilti mobiilset tolmuimejat, mis on elektrilise tööriistaga kohandatud. Tagage tööpiirkonnas hea ventilatsioon. Soovitav on kasutada filtriklassi P2 kuuluvat hingamisteedemaski. Järgige kasutusriigis materjalide töötlemise suhtes kehtivad eeskirju.**

5.6.2 Elektriliste tööriistade hoolikas käsitsemine ja kasutamine

- Kui esineb oht, et tarvik võib vigastada varjatult paiknevaid elektrijuhtmeid või seadme enda toitejuhet, hoidke seadet alati üksnes isoleeritud käepidemetest.** Kokkupuude pingestatud juhtmetega võib seada pingele alla seadme isoleerimata metallosad, mis tekitab seadme kasutaja jaoks elektrilöögi ohtu.
- Kinnitage töödeldav detail korralikult. Kasutage töödeldava detaili kinnitamiseks kinnitusvahendeid või kruustange.** Nii püsib detail paigal kindlalt kui käega hoides, samuti jäävad nii mõlemad käed seadmega töötamiseks vabaks.
- Veenduge, et kasutatavad tarvikud seadme padrunisüsteemiga sobivad ja on tarvikukinnitusseadme nõuetekohaselt kinnitatud.**

5.6.3 Elektriohtus



- Kontrollige tööpiirkond enne töö alustamist üle metalliotsijaga, et leida varjatud elektrijuhtmeid, gaasi- või veetorusid.** Pingestatud elektrijuhtme viigastamisel võivad seadme välised metallosad pingele alla sattuda. See tekitab tõsise elektrilöögi ohtu.
- Töötamisel hoidke toite- ja pikendusjuhe alati seadme taga.** See vähendab komistamise ja kukumise ohtu.

5.6.4 Töökoht

- Tööpiirkond peab olema hästi valgustatud.**
- Tööpiirkonnas peab olema hea ventilatsioon.** Halva ventilatsiooniga tööpiirkonda võib koguneda tervistkahjustavat tolmu.

5.6.5 Isikukaitsevahendid



Kasutaja ja läheduses viibivad isikud peavad seadme kasutamisel ja tõrgete kõrvaldamisel kandma sobivaid kaitseprille, kaitsekiivrit, kuulmiskaitsevahendeid, kaitsekindaid ja kergest hingamisteede kaitsemaski.

5.6.6 Kaitseseadis

Ärge lülitage seadet sisse, kui saeketas, kate, pendelkettakaitse või löikekiil ei ole korrektselt paigaldatud.

et

6 Töötamine



ETTEVAATUST

Kandke kaitsekindaid. Saeketta löikeservad on teravad. Löikeservad võivad Teid vigastada.

ETTEVAATUST

Kasutage kergest hingamisteede kaitsemaski ja kaitseprille. Saagimine keerutab üles tolmu, saepuru ja laaste. Üleskeerutatud tolm võib kahjustada hingamisteid ja silmi.

ETTEVAATUST

Kasutage kuulmiskaitsevahendeid. Seade ja saagimisprotsess tekitavad müra. Müra võib kahjustada kuulmist.

6.1 Saeketta vahetus



ETTEVAATUST

Tarviku vahetamisel kandke kaitsekindaid. Tarvik, kinnitusseib ja pingutuskruvi muutuvad kuumaks.

ETTEVAATUST

Veenduge, et kinnitav saeketas vastab tehnilistele nõuetele ja on hästi teritatud. Terav saeketas on laitmatu lõike eeldus.

6.1.1 Saeketta mahavõtmine 2

1. Tõmmake seadme pistik pistikupesast välja.
2. Vajutage spindlilukustusnupule.
3. Keerake sisekuuskantvõtmega saeketta kinnituskruvi seni, kuni lukustuspoilt täielikult kohale fikseerub.
4. Keerake kinnituskruvi võtmega vastupäeva lahti.
5. Võtke kinnituskruvi ja välimine kinnitusseib maha.
6. Tõmmake pendelkettakaitse eemale ja võtke saeketas maha.

6.1.2 Saeketta paigaldamine 3

1. Tõmmake seadme pistik pistikupesast välja.
2. Puhastage alus- ja kinnitusseib.
3. Asetage alusseib kohale.
4. Avage pendelkettakaitse.
5. **ETTEVAATUST Pöörake tähelepanu saekettal olevale pöörlemissuunanoolele.**
Paigaldage uus saeketas.
6. Asetage kohale välimine kinnitusseib.
7. Kinnitage kinnitusseib, keerates pingutuskrugi päripäeva. Seejuures tuleks spindlilukustusnupp nagu vabastamiselgi alla vajutada.
8. Enne töölerakendamist kontrollige saeketta kindlat kinnitumist.

6.2 Lõikekiilu reguleerimine 4

Lõikekiil peab olema reguleeritud nii, et selle vahekaugus saeketta hammasvööst ei oleks suurem kui 5 mm ja et hammasvöö ei ulatuks üle lõikekiilu alumise serva rohkem kui 5 mm võrra.

Lõikekiil hoiab ära saeketta kinnikiilumise pikilõigete tegemisel. Seetõttu peab kõikide saagimistöde puhul olema lõikekiil korrektselt paigaldatud.

1. Tõmmake seadme pistik pistikupesast välja.
2. Keerake sisekuuskantvõtmega lahti sisekuuskantkruvi.
3. Reguleerige lõikekiil vastavalt joonisele.
4. Keerake sisekuuskantkruvi sisekuuskantvõtmega kinni.

6.3 Lõikesügavuse reguleerimine 5

JUHIS

Väljareguleeritud lõikesügavus peaks olema saetava materjali paksusest alati 5 kuni 10 mm võrra suurem.

Lõikesügavust saab vahemikus 0 kuni 55/70 mm sujuvalt reguleerida.

1. Tõmmake seadme pistik pistikupesast välja.
2. Asetage seade alusele.
3. Vabastage lõikesügavuse reguleerimise klemmhoob.
Nool näitab reduktori korpusel asuval skaalal välja-reguleeritud lõikesügavust.

4. Tõstke seade käärrikujulise liigutusega üles ja reguleerige välja lõikesügavus, pingutades hoova kinni.

6.4 Kaldlõike reguleerimine 6

Kaldlõigete jaoks saab seadet reguleerida mis tahes nurga all vahemikus 0 kuni 45°. Pärast lisakaare üles-tõstmist kuni 50°.

1. Tõmmake seadme pistik pistikupesast välja.
2. Vabastage lõikesügavuse reguleerimise klemmhoob.
3. Keerake seade soovitud asendisse ja/või tõstke lisakaart ülespoole, et reguleerida välja 50°.
4. Pingutage lõikesügavuse reguleerimise klemmhoob kinni.

6.5 Saagimine kontuuri järgi

Seadme eesmisel alustallal asub nii sirglõigete kui kaldlõigete jaoks kontuuriskaala (0° ja 45°), mis võimaldab täpset, lõikenurgale vastavat saagimist. Kontuuri serv vastab saeketta siseküljele. Vaateaken parandab vaadet kontuurile ja tagab seega parema kvaliteediga lõikeserva. Täiendavad kontuuriskaalad saeketta jaoks asuvad eesmisel väljalõikes ja alustalla otsas.

1. Kinnitage toorik nii, et see ei nihku paigast.
2. Asetage toorik nii, et saeketas tooriku all vabalt liigub.
3. Veenduge, et seadme lüliti on väljalülitatud asendis.
4. Ühendage seade vooluvõrku.
5. Asetage seade alustallaga toorikule nii, et saeketas ei puutu veel toorikuga kokku.
6. Suruge sisselülitustõkis alla ja vajutage toitelülitile.
7. Juhtige seadet sobiva tempoga piki kontuuri läbi tooriku.

6.6 Saagimine paralleelrakist kasutades

Kahehaaraline paralleelrakist võimaldab teha täpseid lõikeid piki tooriku serva ja lõigata ühesuguste mõõtudega liiste.

Paralleelrakist võib kinnitada alustalla mõlemale küljele.

6.7 Paralleelrakise paigaldamine/reguleerimine 7

1. Tõmmake seadme pistik pistikupesast välja.
2. Keerake klemmkruvi alustalda.
3. Lükake paralleelrakise mõlemad juhikud klemmkruvi alla.
4. Reguleerige välja soovitud lõikelaius.
5. Keerake klemmkruvid kinni.

6.8 Saagimine juhtsiini abil 8

JUHIS

Juhtsiini kasutamine võib vähendada tagasilöögi esinemise ohtu.

6.8.1 Pikilõiked 0° juures

Asetage saag alustalla soonega juhtsiinile.

6.8.2 Pikilõiked kuni 50° nurga all

Juhtige saagi alustalla välisservaga piki juhtsiini, kuna vastasel korral võib saeketas juhtiiniga kokku puutuda.

6.8.3 Tasapinnalised nurgalõiked

JUHIS

Lõikenurk näitab nurka, mille võrra lõige sirgest täisnurksest lõikest kõrvale kaldub.

1. Asetage juhtsiin nullpunktiga tooriku servale ja keera rake siini seni, kuni soovitud nurk nurgaskaalal on nullpunktiga kohakuti.
2. Fikseerige juhtsiin kahe pitskruviga.

6.9 Järkamine

1. Kinnitage siin altpoolt tugevasti kahe pitskruviga.
JUHIS Seade tuleb asetada juhtsiinil tooriku taha.
2. **ETTEVAATUST Veenduge, et saeketas ei puutu toorikuga kokku.**
Asetage seade juhtsiini paigalduspiirkonda.
3. Lülitage seade sisse.
4. Lükake seadet sujuvalt üle tooriku.
Pendelkettakaitse avaneb kokkupuutel külgservaga ja sulgub juhtsiini otsast ülesõitmisel.

6.10 Laastukanali puhastamine

ETTEVAATUST

Seade ei tohi olla ühendatud vooluvõrku.

1. Vajutage kettakaitse tagaküljel asuval plastist lapatsile ja eemaldage laastukanali kate.
2. Puhastage laastukanal.
3. Asetage kate tagasi kohale ja fikseerige plastist lapatsile vajutamisega.

7 Hooldus ja korrashoid

ETTEVAATUST

Seade ei tohi olla ühendatud vooluvõrku.

7.1 Tarvikute hooldus

Eemaldage tarvikute külge jäänud mustus ja hõõruge tarvikute pealispinda kaitseks korrosiooni eest aeg-ajalt õlise lapiga.

7.2 Seadme hooldus

ETTEVAATUST

Hoidke seade, eelkõige selle käepidemed, puhtad ja vabad õlist ja rasvast. Ärge kasutage silikooni sisaldavaid hooldusvahendeid.

4. Kontrollige, kas seadme liikuvad detailid töötavad veatult ja ei kiilu kiini. Veenduge, et seadme detailid ei ole murdunud või kahjustatud määral, mis mõjutab seadme töökindlust.

6.11 Saagimine laastueemaldust kasutades 9

JUHIS

Käsiketassael on liitmik, mille külge saab ühendada standardseid 27 mm läbimõõduga tolmuimejavoolikuid. Vajaduse korral tuleb tolmuimejavooliku ühendamiseks saega kasutada sobivat adapterit.

ETTEVAATUST

Tolm on tervistkahjustav ja võib põhjustada hingamis- teede ja nahahaigusi ning allergilisi reaktsioone.

HOIATUS

Mõned tolmuliigid on vähkitekitava toimega. Nende hulka kuuluvad mineraali-, tamme- ja/või pöögitolm, eriti kombinatsioonis puidutöötlemisel kasutatavate lisaainetega (kromaadid, puidukaitsevahendid).

ETTEVAATUST

Töötamisel kasutage võimaluse korral alati sobivat mobiilset tolmuimejat WVC 40-M (puit) või VCU 40-M (puit ja mineraalsed materjalid). Kui tolmuimeja puudub või seda ei ole võimalik kasutada, tuleb hingamisteede kaitseks kanda poolmaski filtriklassist P2. Lisaks tagage alati hea ventilatsioon, et hoida tolmu kontsentratsioon võimalikult madal.

ETTEVAATUST

Teiste materjalide töötlemiseks peab professionaalne kasutaja kooskõlastama erinõuded asjaomase kutseliiduga.

6.12 Saagimine laastueemaldust kasutamata 10

JUHIS

Alternatiivina võib kasutada pööratavat laastujuhikut.

Seadist keerates valige selline väljaviskesuund, et laastud juhatakse Teist eemale.

Seadme korpuse pealmine pool on valmistatud löögikindlast plastist. Käepideme osa on kummist.

Ärge kasutage seadet, mille ventilatsiooniavad on ummistunud! Puhastage ventilatsiooniavasid ettevaatlikult kuiva harjaga. Takistage vöörkehade sissetungimist seadme sisemusse. Puhastage seadme välispinda regulaarselt veidi niiske lapiga. Ärge kasutage puhastamiseks pihustit, aurupuhastit ega voolavat vett! See võib mõjutada seadme elektrilist ohutust.

7.3 Kaitseeadise puhastamine

1. Kaitseeadise puhastamiseks eemaldage saeketas.
2. Puhastage kaitseeadist ettevaatlikult kuiva harjaga.

- Eemaldage kaitseseadises olev mustus ja tolm sobiva tööriista abil.
- Paigaldage saeketas.

7.4 Korrashoid

HOIATUS

Elektridetaile tohivad parandada ainult elektriala asjatundjad.

ETTEVAATUST

Kui seadme toitejuhe on vigastatud, tuleb see asendada spetsiaalse toitejuhtmega, mis on saadaval müügiesinduses.

Kontrollige regulaarselt, kas seadme välised osad on terved ja kas kõik juhtelemendid töötavad veatult. Kui välised osad on kahjustatud või kui juhtelemendid töötavad tõrgetega, siis ärge seadet tööle rakendage. Laske seade parandada Hilti hooldekeskuses.

7.5 Kontrollimine pärast hooldus- ja korrashoiutöid

Pärast hooldus- ja korrashoiutöid tuleb kontrollida, kas kõik kaitseseadised on paigaldatud ja töötavad veatult. Pendelkettakaitse kontrollimiseks avage see täielikult, selleks vajutage juhthoovale. Pärast juhthoova vabastamist peab pendelkettakaitse kiiresti ja täielikult sulguma.

8 Veaotsing

Viga	Võimalik põhjus	Kõrvaldamine
Seade ei tööta täisvõimsusel.	Pikendusjuhe on liiga pikk /või liiga väikese ristlõikega. Vooluvõrgu pinge on liiga madal.	Kasutage ettenähtud pikkuse ja/või piisava ristlõikega pikendusjuhet. Ühendage seade teise vooluvõrguga.
Seade ei tööta	Vooluvarustus on katkenud. Toitejuhe või toitepistik on katki. Toitelüliti on defektne. Grafiitharjad on kulunud.	Ühendage vooluvõrku mõni teine elektriline seade, kontrollige, kas see töötab. Laske kontrollida ja vajadusel vahetada elektriala asjatundjal. Laske kontrollida ja vajadusel vahetada elektriala asjatundjal. Laske kontrollida ja vajadusel vahetada elektriala asjatundjal.
Toitelüliti ei saa sisse vajutada / toitelüliti on kinni kiilunud.	Tegemist ei ole veaga (ohutusfunktsioon).	Vajutage sisselülitustõkis sisse.
Imemisvõimsus puudub või on vähenenud.	Laastukanal on ummistunud..	Puhastage laastukanal.

9 Utiliseerimine



Enamik Hilti seadmete valmistamisel kasutatud materjalidest on taaskasutatavad. Materjalid tuleb enne taaskasutust korralikult sorteerida. Paljudes riikides võtavad Hilti esindused vanu seadmeid utiliseerimiseks vastu. Lisainfot saate Hilti klienditeenindusest või müügiesindusest.



Üksnes EL liikmesriikidele

Ärge käidelda kasutusressursi ammandanud elektrilisi tööriistu koos olmejäätmetega!

Vastavalt Euroopa Parlamendi ja nõukogu direktiivile elektri- ja elektroonikaseadmete jäätmete kohta ning direktiivi nõudeid ülevõtivatele siseriiklikele õigusaktidele tuleb kasutusressursi ammandanud elektrilised tööriistad eraldi kokku koguda ja keskkonnasäästlikult korduskasutada või ringlusse võtta.

10 Tootja garantii seadmetele

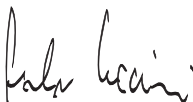
Garantiitingimusi puudutavate küsimuste korral pöörduge HILTI kohaliku esinduse või edasimüüja poole.

11 EÜ-vastavusdeklaratsioon (originaal)

Nimetus:	Käsiketassaag
Tüübitähis:	WSC 70 / WSC 55
Valmistusaasta:	2008

Kinnitame ainuvastutajana, et käesolev toode vastab järgmiste direktiivide ja normide nõuetele: 2004/108/EÜ, 2006/42/EÜ, 2011/65/EL, EN 60745-1, EN 60745-2-5, EN ISO 12100.

**Hilti Corporation, Feldkircherstrasse 100,
FL-9494 Schaan**



Paolo Luccini

Head of BA Quality and Process Management
Business Area Electric Tools & Accessories
01/2012



Jan Doongaji

Executive Vice President
Business Unit Power Tools & Accessories
01/2012

Tehnilised dokumendid saadaval:

Hilti Entwicklungsgesellschaft mbH
Zulassung Elektrowerkzeuge
Hiltistrasse 6
86916 Kaufering
Deutschland

et



Hilti Corporation

LI-9494 Schaan

Tel.: +423 / 234 21 11

Fax: +423 / 234 29 65

www.hilti.com

Hilti = registered trademark of Hilti Corp., Schaan

W 3361 | 0214 | 00-Pos. 1 | 1

Printed in Czech Republic © 2014

Right of technical and programme changes reserved S. E. & O.

211563 / A3



211563