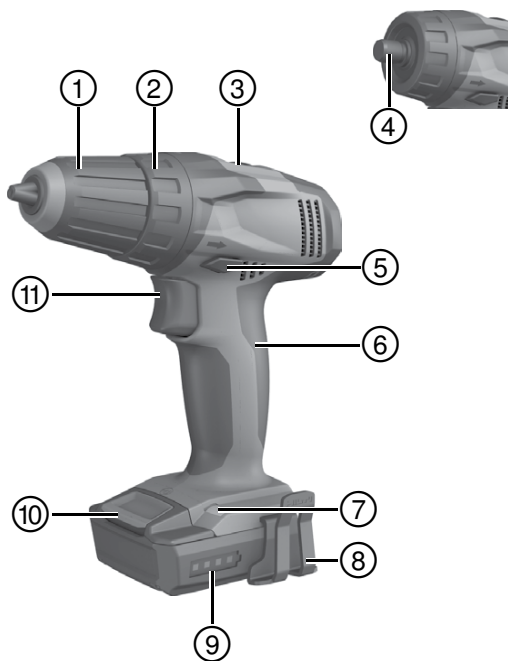


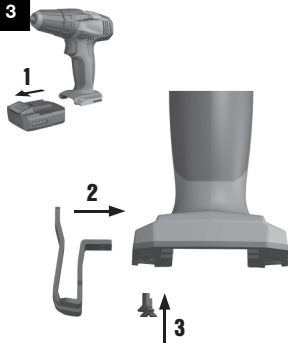
# HILTI

## SF 2-A / SFD 2-A

|                            |    |
|----------------------------|----|
| Operating instructions     | en |
| Mode d'emploi              | fr |
| Brugsanvisning             | da |
| Bruksanvisning             | sv |
| Bruksanvisning             | no |
| Käyttöohje                 | fi |
| Инструкция по эксплуатации | ru |
| Kullanma Talimat           | tr |
| دليل الاستعمال             | ar |
| Lietošanas pamācība        | lv |
| Instrukcija                | lt |
| Kasutusjuhend              | et |
| Інструкція з експлуатації  | uk |
| Пайдалану бойынша басшылық | kk |
| 取扱説明書                      | ja |
| 사용설명서                      | ko |
| 操作說明書                      | zh |
| 操作说明书                      | cn |



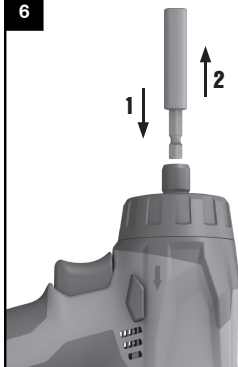


**2****3****4**

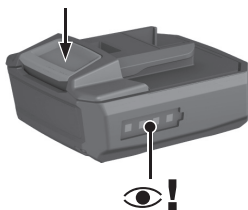
5



6



7



# دليل الاستعمال الأصلي

## المفك الآلي الثقاب العامل

### بالبطارية SF 2-A/SFD 2-A

يلزم قراءة دليل الاستعمال باستفاضة قبل التشغيل.  
احتفظ بهذا الدليل مع الجهاز دائما.  
لا تقم بإعارة الجهاز لأخرين إلا مع إرفاق دليل الاستعمال به.

#### فهرس المحتويات

|     |  |    |
|-----|--|----|
| 183 | إرشادات عامة                                 | 1  |
| 185 | الشرح  | 2  |
| 187 | الأدوات، الملحقات التكميلية                  | 3  |
| 187 | المواصفات الفنية                             | 4  |
| 189 | إرشادات السلامة                              | 5  |
| 195 | التشغيل                                      | 6  |
| 197 | الاستعمال                                    | 7  |
| 200 | العناية والصيانة                             | 8  |
| 202 | تقصي الأخطاء                                 | 9  |
| 202 | التكبين                                      | 10 |
| 203 | ضمان الجهة الصانعة للأجهزة                   | 11 |
| 203 | شهادة المطابقة للمواصفات الأوروبية (الأصلية) | 12 |

1 تشير الأعداد إلى الصور المعنية. وتجد هذه الصور في بداية دليل الاستعمال.

في هذا الدليل يقصد دائما بكلمة «الجهاز» المفك الآلي الثقاب المشغل بالبطارية SF 2-A أو SFD 2-A مع بطارية مركبة فيه.

#### مكونات الجهاز، عناصر الاستعمال والبيان 1

① ملقمة الشد السريع للثقب (SF 2-A)

② حلقة ضبط عزم الدوران والثقب

③ مفتاح اختيار السرعة

④ الرأس السداسي المجوف مع جلبية التثبيت (SFD 2-A)

⑤ مفتاح تحويل الدوران جهة اليمين/اليسار

⑥ المقبض

⑦ لمبة

⑧ خطاف الحزام (تجهيز اختياري)

⑨ مبین حالة الشحن

⑩ زر التحرير

⑪ مفتاح تحكم (مزود بنظام تحكم إلكتروني في عدد اللفات)

## 1 إرشادات عامة

### 1.1 كلمات دليلية ومدلولاتها

**خطر**

تشير لخطر مباشر يؤدي لإصابات جسدية خطيرة أو إلى الوفاة.

**تحذير**

تشير لموقف خطر محتمل يمكن أن يؤدي لإصابات جسدية خطيرة أو إلى الوفاة.

**احترس**

تشير لموقف خطر محتمل يمكن أن يؤدي لإصابات جسدية خفيفة أو أضرار مادية.

**ملحوظة**

تشير لإرشادات للاستخدام ولمعلومات أخرى مفيدة.

### 2.1 شرح الرموز التوضيحية وإرشادات أخرى

**علامات التحذير**



تحذير من مواد  
كاوية



تحذير من جهد  
كهربائي خطر



تحذير من خطر عام

## علامات الإلزام



استخدم قفازا واقيا



استخدم واقيا للسمع



استخدم خوذة حماية



استخدم واقيا  
للعينين



قبل الاستخدام اقرأ  
دليل الاستعمال



استخدم واقيا خفيفا  
للتنفس

ar

/min

عدد اللفات في  
الدقيقة

n<sub>0</sub>

عدد اللفات الاسمي  
في الوضع المحايد



تيار مستمر



فلط

## الرموز



اعمل على إعادة  
تدوير الفامات



ثقب بدون طرق

## موضع تفاصيل بيانات التمييز بالجهاز

مسمى الطراز مثبت على لوحة الصنع على الجهة السفلية بقاعدة الجهاز، أما الرقم المسلسل فمثبت على الجهة الجانبية بجسم الجهاز. انقل هذه البيانات في دليل الاستعمال خاصتك وارجع إليها دائما عند الاستعمال لدى وكلائنا أو لدى مراكز الخدمة.

الطراز:

الجيل: 01

الرقم المسلسل:

## 1.2 الاستخدام المطابق للتعليمات

المفك الآلي SF 2-A و SFD 2-A عبارة عن مفك آلي ثقاب يستخدم باليد ومشغل بالبطارية لربط وحل البراغي وللثقب في الصلب والخشب والبلاستيك. يحظر التعامل مع المواد الخطيرة على الصحة (مثل الأسبستوس). لا تستخدم البطاريات كمصدر طاقة لأجهزة أخرى مستهلكة للتيار غير مناسبة لذلك.

لا يسمح بإجراء أية تدخلات أو تغييرات على الجهاز. اقتصر على استخدام الملحقات التكميلية والأدوات الأصلية من Hilti، وذلك لتقليل مخاطر الإصابة. يلزم اتباع المعلومات المتعلقة بالتشغيل والعناية والإصلاح الواردة في دليل الاستعمال.

الجهاز مخصص للمستخدم المحترف ولا يجوز استعماله وصيانة وإصلاح هذا الجهاز إلا على أيدي أشخاص معتمدين ومدربين. هؤلاء الأشخاص يجب أن يكونوا قد تلقوا تدريباً خاصاً على الأخطار الطارئة. يمكن أن تصدر عن الجهاز وملحقاته أخطار إذا تم التعامل معها بشكل غير سليم فنياً من قبل أشخاص غير مدربين أو لم يتم استخدامها بشكل مطابق للتعليمات. محيط العمل يمكن أن يكون: موقع بناء أو ورشة أو مواقع أعمال الترميم أو مواقع التعديلات الإنشائية أو الإنشاءات الحديثة.

ar

## 2.2 ظرف تركيب الأدوات

ملقمة ريش الثقب سريعة الربط للموديل SF 2-A والرأس السداسي المجوف للموديل SFD 2-A.

## 3.2 المفاتيح

مفتاح تحكم مزود بنظام تحكم إلكتروني في عدد اللفات  
مفتاح اختيار السرعة  
مفتاح تحويل الدوران جهة اليمين/اليسار مزود بمانع تشغيل  
حلقة ضبط عزم الدوران والثقب

## 4.2 المقبض

مقبض مخمد للاهتزاز



## 5.2 تشمل محتويات التسليم في الحقيبة على:

- 1 الجهاز
- 1 دليل الاستعمال
- 1 حقيبة Hilti

## 6.2 تشمل محتويات التسليم في العبوة الكرتون على:

- 1 الجهاز
- 1 دليل الاستعمال

## 7.2 لتشغيل الجهاز يلزم علاوة على ذلك توافر الآتي:

بطارية B 12/2.6 Li-Ion مع جهاز الشحن C4/12-50.

## 8.2 مابين حالة شحن بطارية أيونات الليثيوم

| حالة الشحن C         | لمبة LED تومض | لمبة LED تضيء بشكل مستمر |
|----------------------|---------------|--------------------------|
| $C \leq 75\%$        | -             | لمبة LED 1، 2، 3، 4      |
| $50\% < C \leq 75\%$ | -             | لمبة LED 1، 2، 3         |
| $25\% < C \leq 50\%$ | -             | لمبة LED 1، 2            |
| $10\% < C \leq 25\%$ | -             | لمبة LED 1               |
| $C > 10\%$           | لمبة LED 1    | -                        |

## 9.2 خاصة الحماية من التحميل الزائد والسخونة المفرطة

الجهاز مزود بوسيلة حماية إلكترونية من التحميل الزائد والسخونة المفرطة. في حالة التحميل الزائد والسخونة المفرطة يتوقف الجهاز أوتوماتيكيا. وعند ترك مفتاح التحكم والضغط عليه من جديد، فقد يتأخر التشغيل في بعض الأحيان (حتى يبرد الجهاز).

### ملحوظة

لا تتم الإشارة إلى التحميل الزائد والسخونة المفرطة من خلال لمبات LED بالبطارية.

### 3 الأدوات، الملحقات التكميلية

| المسمى                           | العلامات المختصرة |
|----------------------------------|-------------------|
| جهاز شمن لبطارية أيونات الليثيوم | C 4/12-50         |
| البطارية                         | B 12/2.6 Li-Ion   |
| خطاف الحزام (تجهيز اختياري)      |                   |

| المسمى                            | الشرح         |
|-----------------------------------|---------------|
| نطاق شد ملقمة ريش ثقب سريعة الربط | ∅ 10...0,8 مم |
| نطاق الثقب في الخشب (المرن)       | ∅ 14...0,8 مم |
| نطاق الثقب في الخشب (الصلب)       | ∅ 10...0,8 مم |
| نطاق الثقب في المعدن              | ∅ 6...0,8 مم  |
| براغي الأخشاب (أقصى طول 80 مم)    | ∅ 6...3 مم    |

ar

### 4 المواصفات الفنية

نحتفظ بحق إجراء تعديلات تقنية!

| الجهاز                                       | SF 2-A                | SFD 2-A               |
|--|-----------------------|-----------------------|
| الجهد الكهربائي الاسمي (الجهد الثابت)        | 10,8 فلت              | 10,8 فلت              |
| الوزن طبقا لبروتوكول EPTA 01/2003            | 1,1 كجم               | 1,0 كجم               |
| عدد لفات السرعة الأولى (مع بطارية B 12/2.6)  | min/400...0           | min/400...0           |
| عدد لفات السرعة الثانية (مع بطارية B 12/2.6) | min/1500...0          | min/1500...0          |
| ضبط عزم الربط (حالة الربط المرن)، رمز الثقب  | بحد أقصى 12 نيوتن متر | بحد أقصى 12 نيوتن متر |
| ضبط عزم الربط (15 مستوى)                     | 3,5...0,5 نيوتن متر   | 3,5...0,5 نيوتن متر   |

### ملحوظة

تم قياس مستوى الاهتزاز الوارد في هذا الدليل طبقا لأحد معايير القياس التابعة للمواصفة EN 60745 ويمكن الاستعانة به في إجراء مقارنة بين

الأدوات الكهربائية مع بعضها البعض. وهو يصلح أيضا لتقدير حمل الاهتزاز بصورة مؤقتة. ومستوى الاهتزاز المذكور يخص الاستخدامات الرئيسية للأداة الكهربائية. أما إذا تم استخدام الأداة الكهربائية في تطبيقات أخرى مع أدوات عمل مخالفة للمواصفات مثلا أو دون صيانة كافية، ففي هذه الحالة قد يختلف مستوى الاهتزاز. وقد يزيد هذا من حمل الاهتزاز خلال مدة العمل بالكامل بصورة واضحة. ولتقدير حمل الاهتزاز تقديرا دقيقا ينبغي أيضا مراعاة الأوقات التي يتم فيها إيقاف الجهاز أو التي يكون فيها الجهاز مشغلا ولكن دون استخدام حقيقي. ويمكن أن يقلل هذا من حمل الاهتزاز خلال مدة العمل بالكامل بصورة واضحة. احرص على اتخاذ إجراءات إضافية للسلامة من شأنها حماية المستخدم من تأثير الاهتزازات مثل: صيانة الأداة الكهربائية وأدوات العمل والمفاظ على الأيدي في حالة دافئة وتنظيم مراحل العمل.

### معلومات الضجيج والاهتزاز (مقاسة طبقا للمواصفة EN 60745):

|               |   |
|---------------|---|
| 75 ديسبيل (A) | مستوى شدة الصوت<br>الاعتيادي مصنف بالفئة A للجهاز<br>SF 2-A/SFD 2-A         |
| 64 ديسبيل (A) | مستوى ضغط الصوت الاعتيادي<br>المنبعث مصنف بالفئة A للجهاز<br>SF 2-A/SFD 2-A |
| 3 ديسبيل (A)  | نسبة التفاوت بالنسبة لمستويات<br>الصوت المذكورة                             |

|                                     |   |
|-------------------------------------|---|
| مقاسة طبقا للمواصفة<br>EN 60745-2-2 | قيم الاهتزاز ثلاثية المحاور (محصلة<br>متجهات الاهتزاز)<br>للجهاز SF 2-A/SFD 2-A: الربط بدون<br>طرق، a h |
| 0,5 م/ثانية <sup>2</sup>            | نسبة التفاوت (K)  |

|                                     |   |
|-------------------------------------|---|
| مقاسة طبقا للمواصفة<br>EN 60745-2-1 | قيم الاهتزاز ثلاثية المحاور (محصلة<br>متجهات الاهتزاز)<br>للجهاز SF 2-A/SFD 2-A: الثقب في<br>المعدن، a h, D |
| 1,9 م/ثانية <sup>2</sup>            | نسبة التفاوت (K) بالنسبة لقياسات<br>الاهتزاز ثلاثية المحاور   |

|                        |                        |
|------------------------|------------------------|
| <b>B 12/2.6 Li-Ion</b> | <b>البطارية</b>        |
| 10,8 فلط               | الجهد الكهربائي الاسمي |
| 2,6 أمبير ساعة         | السعة                  |
| 28,08 واط ساعة         | طاقة الإمداد           |

|                     |                 |
|---------------------|-----------------|
| البطارية            | B 12/2.6 Li-Ion |
| الوزن               | 0,24 كجم        |
| مراقبة درجة الحرارة | نعم             |
| نوع الخلايا         | أيونات الليثيوم |
| عدد الخلايا         | 3 خلايا         |

## 5 إرشادات السلامة

### ملحوظة

إرشادات السلامة الواردة في موضوع 5.1 تشتمل على جميع إرشادات السلامة العامة المتعلقة بالأدوات الكهربائية، وهي مسرودة في دليل الاستعمال طبقاً للمعايير المعمول بها. لذلك قد يتم ذكر إرشادات ليست متعلقة بهذا الجهاز.

### 1.5 إرشادات السلامة العامة المتعلقة بالأدوات الكهربائية

#### أ) تحذير

احرص على قراءة جميع إرشادات السلامة والتعليمات. أي تقصير أو إهمال في تطبيق إرشادات السلامة والتعليمات قد يتسبب في حدوث صدمة كهربائية أو حرق و/أو إصابات خطيرة. احتفظ بجميع مستندات إرشادات السلامة والتعليمات لاستخدامها عند الحاجة إليها فيما بعد. يقصد بمصطلح «الأداة الكهربائية» الوارد ذكره في إرشادات السلامة الأدوات الكهربائية المشغلة بالكهرباء (باستخدام كابل الكهرباء) وكذلك الأدوات الكهربائية المشغلة بالبطاريات (بدون كابل الكهرباء).

#### 1.1.5 سلامة مكان العمل

- أ) حافظ على نطاق عملك نظيفاً ومضاءً بشكل جيد. الفوضى أو أماكن العمل غير المضاءة يمكن أن تؤدي لوقوع حوادث.
- ب) لا تعمل بالأداة الكهربائية في محيط معرض لخطر الانفجار يتواجد به سوائل أو غازات أو أنواع غبار قابلة للاشتعال. الأدوات الكهربائية تولد شرراً يمكن أن يؤدي لإشعال الغبار أو الأبخرة.
- ت) احرص على إبعاد الأطفال والأشخاص الآخرين أثناء استخدام الأداة الكهربائية. في حالة انصراف انتباهك قد تفقد السيطرة على الجهاز.

#### 2.1.5 السلامة الكهربائية

- أ) يجب أن يكون قابس توصيل الأداة الكهربائية متلائماً مع المقبس. لا يجوز تعديل القابس بأي حال من الأحوال. لا تستخدم قوالبس مهايأة

مع أدوات كهربائية ذات وصلة أرضي محمية. القوايس غير المعدلة والمقاييس الملائمة تقلل من خطر حدوث صدمة كهربائية.

(ب) تجنب حدوث تلامس للجسم مع أسطح مؤرصة مثل الأسطح الخاصة بالمواسير وأجهزة التدفئة والمواقد والثلاجات. ينشأ خطر متزايد من حدوث صدمة كهربائية عندما يكون جسمك متصلاً بالأرض.

(ت) أبعد الأدوات الكهربائية عن الأمطار أو البلى. تسرب الماء إلى داخل الأداة الكهربائية يزيد من خطر حدوث صدمة كهربائية.

(ث) لا تستخدم الكابل في الغرض غير المخصص له، كأن تستخدمه لحمل الأداة الكهربائية أو تعليقها أو لسحب القابس من المقبس. احتفظ بالكابل بعيداً عن السخونة والزيت والمواف الحادة والأجزاء المتحركة للجهاز. الكابلات التالفة أو المتشابكة تزيد من خطر حدوث صدمة كهربائية.

(ج) عندما تعمل بأداة كهربائية في مكان مكشوف، لا تستخدم سوى كابلات الإطالة المناسبة للعمل في النطاق الخارجي. استخدم كابل إطالة مناسب للعمل في النطاق الخارجي يقلل من خطر حدوث صدمة كهربائية.

(ح) إذا تعذر تجنب تشغيل الأداة الكهربائية في محيط رطب، فاستخدم مفتاح حماية من تسرب التيار. استخدم مفتاح الحماية من تسرب التيار يقلل خطر حدوث صدمة كهربائية.

### 3.1.5 سلامة الأشخاص

(أ) كن يقظاً وانتبه لما تفعل وتعامل مع الأداة الكهربائية بتعقل عند العمل بها. لا تستخدم الأداة الكهربائية عندما تكون مرهقاً أو واقفاً تحت تأثير العقاقير المخدرة أو الكحول أو الأدوية. عدم الانتباه للحظة واحدة أثناء استخدام الأداة الكهربائية قد يؤدي لإصابات خطيرة.

(ب) ارتد تجهيزات وقاية شخصية وارتد دائماً نظارة واقية. ارتداء تجهيزات وقاية شخصية، مثل قناع الوقاية من الغبار وأحذية الأمان المضادة للانزلاق وخوذة الوقاية أو واقى السمع، تبعاً لنوع واستخدام الأداة الكهربائية، يقلل من خطر الإصابات.

(ت) تجنب التشغيل بشكل غير مقصود. تأكد أن الأداة الكهربائية مطفأة قبل توصيلها بالكهرباء و/أو بالبطارية وقبل رفعها أو حملها. إذا كان إصبعك على المفتاح عند حمل الأداة الكهربائية أو كان الجهاز في وضع التشغيل عند التوصيل بالكهرباء، فقد يؤدي ذلك لوقوع حوادث.

(ث) أبعد أدوات الضبط أو مفاتيح ربط البراغي قبل تشغيل الأداة الكهربائية. الأداة أو المفتاح المتواجد في جزء دوار من الجهاز يمكن أن يؤدي لحدوث إصابات.

(ج) تجنب اتخاذ وضع غير طبيعي للجسم. احرص على أن تكون واقفاً بأمان وحافظ على توازنك في جميع الأوقات. من خلال ذلك تستطيع السيطرة على الأداة الكهربائية بشكل أفضل في المواقف المفاجئة.

- ح) ارتد ملابس مناسبة. لا ترتد ملابس فضفاضة أو حلي. احرص على أن يكون الشعر والملابس والقفازات بعيدة عن الأجزاء المتحركة. الملابس الفضفاضة أو الحلي أو الشعر الطويل يمكن أن تشبك في الأجزاء المتحركة.
- خ) إذا أمكن تركيب تجهيزات شفط وتجميع الغبار، فتأكد أنها موصلة ومستخدمة بشكل سليم. استخدام تجهيزة شفط الغبار يمكن أن يقلل الأخطار الناتجة عن الغبار.

#### 4.1.5 استخدام الأداة الكهربائية والتعامل معها

- أ) لا تفرط في التحميل على الجهاز. استخدم الأداة الكهربائية المناسبة للعمل الذي تقوم به. استخدام الأداة الكهربائية المناسبة يتبع لك العمل بشكل أفضل وأكثر أماناً في نطاق العمل المقرر.
- ب) لا تستخدم أداة كهربائية ذات مفتاح تالف. الأداة الكهربائية التي لم يعد يمكن تشغيلها أو إطفائها تعتبر خطيرة ويجب إصلاحها.
- ت) اسحب القابس من المقبس و/أو اخلع البطارية من الجهاز قبل إجراء عمليات ضبط الجهاز، أو استبدال أجزاء الملحقات التكميلية أو عند ترك الجهاز. هذا الإجراء الوقائي يمنع بدء تشغيل الأداة الكهربائية دون قصد.
- ث) احتفظ بالأدوات الكهربائية غير المستخدمة بعيداً عن متناول الأطفال. لا تسمح باستخدام الجهاز من قبل أشخاص ليسوا على دراية به أو لم يقرأوا هذه التعليمات. الأدوات الكهربائية خطيرة في حالة استخدامها من قبل أشخاص ليست لديهم الخبرة اللازمة.
- ج) احرص على العناية التامة بالأدوات الكهربائية. افحص الأجزاء المتحركة من حيث أدائها لوظيفتها بدون مشاكل وعدم انحصارها وافحصها من حيث وجود أجزاء مكسورة أو متعرضة للضرر يمكن أن تؤثر سلباً على وظيفة الأداة الكهربائية. اعمل على إصلاح الأجزاء التالفة قبل استخدام الجهاز. الكثير من الحوادث مصدرها الأدوات الكهربائية التي تم صيانتها بشكل رديء.
- ح) حافظ على أدوات القطع حادة ونظيفة. تتميز أدوات القطع ذات حواف القطع الحادة التي يتم عنايتها كما ينبغي بأنها أقل عرضة للتعثُر وأسهل في الاستخدام.
- خ) استخدم الأداة الكهربائية والملحقات التكميلية وأدوات العمل وخلافه طبقاً لهذه التعليمات. احرص في هذه الأثناء على مراعاة اشتراطات العمل والمهمة المراد تنفيذها. استخدام الأدوات الكهربائية في تطبيقات غير تلك المقررة لها يمكن أن يؤدي لمواقف خطيرة.

## 5.1.5 استخدام الأداة العاملة بالبطارية والتعامل معها

- (أ) لا تشحن البطارية إلا في أجهزة شحن موصى بها من قبل الجهة الصانعة. بالنسبة لجهاز الشحن المناسب لنوع معين من البطاريات، ينشأ خطر الحريق عند استخدامه مع بطاريات أخرى.
- (ب) لا تضع في الأدوات الكهربائية سوى البطاريات المخصصة لها. استخدام بطاريات أخرى يمكن أن يؤدي لوقوع إصابات وخطر الحريق.
- (ت) حافظ على البطارية غير المستخدمة بعيدة عن مشابك الورق وقطع النقود المعدنية والمفاتيح والمسامير والبراغي أو الأشياء المعدنية الصغيرة الأخرى التي يمكن أن تتسبب في توصيل الملامسين لبعضهما. حدوث قفلة كهربائية بين أطراف توصيل البطارية يمكن أن ينتج عنه حدوث حروق أو نشوب حريق.
- (ث) عند الاستخدام بشكل خاطئ يمكن أن يتسرب سائل من البطارية. تجنب ملامسته. اشطفه بالماء في حالة ملامسته عن طريق الخطأ. إذا وصل السائل للعينين، فتوجه للطبيب علاوة على ذلك. سائل البطارية المتسرب يمكن أن يؤدي لتبهج البشرة أو حدوث حروق.

## 6.1.5 الخدمة

- (أ) اعمل على إصلاح أدواتك الكهربائية على أيدي فنيين معتمدين فقط والاقصر على استخدام قطع الغيار الأصلية. وبذلك تتأكد أن سلامة الأداة الكهربائية تظل قائمة.

## 2.5 إرشادات السلامة للمثاقب

- (أ) احرص على ارتداء واقية للأذنين عند الثقب بالطرق. يمكن أن ينتج عن الضوضاء فقدان للسمع.
- (ب) استخدم المقابض الإضافية الموردة مع الجهاز. فقدان السيطرة يمكن أن يؤدي لوقوع إصابات.
- (ت) عند إجراء أعمال يحتمل فيها أن تتلامس الأداة الكهربائية مع أسلاك كهربائية مخفية أمسك الجهاز من مواضع المسك المعزولة فقط. حيث أن ملامسة سلك يسري فيه التيار الكهربائي يمكن أن ينقل الجهد الكهربائي للأجزاء المعدنية بالجهاز ويؤدي لحدوث صدمة كهربائية

## 3.5 إرشادات إضافية للسلامة

### 1.3.5 سلامة الأشخاص

- (أ) عند إجراء أعمال يحتمل فيها أن يتلامس البرغي مع أسلاك كهربائية مخفية أمسك الجهاز من مواضع المسك المعزولة فقط. حيث أن

ملامسة البرغي لسلك يسري فيه التيار الكهربائي يمكن أن ينقل الجهد الكهربائي للأجزاء المعدنية بالجهاز ويؤدي لحدوث صدمة كهربائية.

(ب) أمسك الجهاز دائما بكلتا اليدين من المقابض المخصصة لذلك. حافظ على المقابض جافة ونظيفة وخالية من الزيت والشحم.

(ت) خذ قسطا من الراحة أثناء العمل واحرص على عمل تمارين استرخاء وتمارين للأصابع لغرض سريان الدم في الأصابع بشكل أفضل.

(ث) تجنب ملامسة الأجزاء الدوارة. لا تقم بتشغيل الجهاز إلا في نطاق العمل. ملامسة الأجزاء الدوارة، وخصوصا الأدوات الدوارة، يمكن أن يؤدي لحدوث إصابات.

(ج) قم بتفعيل مانع التشغيل (مفتاح تحويل الدوران جهة اليمين/اليسار في الوضع الأوسط) عند تخزين الجهاز ونقله.

(ح) الجهاز غير مخصص للاستخدام من قبل الأطفال أو الأشخاص ذي البنية الضعيفة دون تدريبهم.

(خ) ينبغي توجيه الأطفال إلى عدم اللعب بالجهاز.

(د) الغبار الناتج عن خامات مثل الطلاء المحتوي على الرصاص وبعض أنواع الأخشاب والمعادن هو غبار ضار بالصحة. ملامسته أو استنشاقه قد يسبب أعراض حساسية و/أو أمراض الجهاز التنفسي للمستخدم أو للأشخاص المتواجدين على مقربة منه. هناك أنواع معينة مسرطنة من الغبار مثل غبار خشب البلوط أو غبار خشب الزان، ولا سيما إذا ارتبطت هذه الأنواع بمواد إضافية لمعالجة الأخشاب (مثل الكروم ومواد حماية الأخشاب). لا يجوز التعامل مع المواد المحتوية على الأسبستوس إلا من قبل فنيين مختصين. استخدم شفاطا للغبار حيثما أمكن. للحصول على درجة شطف عالية للغبار، استخدم مزيل الغبار المحمول الموصى به من Hilti المخصص لغبار الأخشاب و/أو المعادن والذي تمت مواءمته مع هذه الأداة الكهربائية. احرص على توفير توية جيدة لمكان العمل. ينصح بارتداء كمامة مزودة بفلتر من الفئة P2. احرص على مراعاة التعليمات السارية في بلدك بخصوص المواد المراد التعامل معها.

### 2.3.5 الاستخدام والتعامل بعناية مع الأدوات الكهربائية

(أ) قم بتثبيت قطعة الشغل. استخدم تجهيزات شد أو منجلة لتثبيت قطعة الشغل بإحكام. بذلك تكون أكثر ثباتا عن إمساكها باليد، وعلاوة على ذلك تكون كلتا يديك متاحيتين لاستعمال الجهاز.

(ب) تأكد أن الأدوات بها نظام التثبيت المناسب للجهاز وأنها مؤمنة القفل بشكل سليم في ظرف تركيب الأدوات.

(ت) لا يجوز التشغيل بأدوات الشغل الكبيرة والثقيلة إلا بالسرعة الأولى. وإلا فسوف يكون هناك خطر تعرض الجهاز للضرر عند إيقافه أو قد تنحل ملقمة ريش الثقب في بعض الظروف غير الملائمة.



### 3.3.5 الاستخدام والتعامل بعناية مع الأجهزة العاملة بالبطاريات

أ) تأكد أن الجهاز مطفأ قبل وضع البطارية. وضع البطارية في أداة كهربائية مشغلة يمكن أن يؤدي لوقوع حوادث.

ب) احفظ البطاريات بعيدا عن درجات الحرارة العالية والنيران. حيث ينشأ خطر الانفجار.

ت) لا يجوز تفكيك البطاريات أو سحقها أو وضعها في درجة حرارة أعلى من 80°م أو حرقها. وإلا فإن ذلك يشكل خطر وقوع حريق أو انفجار أو اكتواء.

ث) تجنب تسرب الرطوبة إليها. قد تتسبب الرطوبة المتسربة في حدوث قفلة كهربائية قد يؤدي إلى حدوث حريق أو الإصابة بحروق.

ج) اقتصر على استخدام البطاريات المصرح بها للجهاز المعني. وفي حالة استخدام بطاريات غير مصرح بها أو استخدام البطاريات في مجالات استخدام غير مصرح بها يكون هناك خطر وقوع حريق وانفجار.

ح) تراعى التعليمات الخاصة لنقل وتخزين وتشغيل بطاريات أيونات الليثيوم.

خ) اخلع البطارية عند تخزين ونقل الجهاز.

د) تجنب حدوث قفلة كهربائية بالبطارية. تأكد قبل تركيب البطارية في الجهاز أن أطراف التوصيل بالبطارية وفي الجهاز خالية من الأجسام الغريبة. إذا حدثت قفلة كهربائية بين أطراف توصيل البطارية، فإن ذلك يشكل خطر وقوع حريق أو انفجار أو اكتواء.

ذ) لا يجوز شحن أو مواصلة استخدام البطاريات التالفة (مثل البطاريات التي بها شروخ أو بها أجزاء مكسورة أو أطراف توصيلها مثنية أو مرتدة و/أو مخلوطة).

ر) عندما تتعرض البطارية للسخونة المفرطة بحيث يتعذر الإمساك بها، فقد تكون تالفة. احرص على وضع الجهاز في مكان غير قابل للاشتعال وعلى مسافة كافية من الخامات القابلة للاشتعال، وحيث يمكن مراقبته واتركه حتى يبرد. اتصل بخدمة Hilti بعدما تبرد البطارية.

### 4.3.5 السلامة الكهربائية

قبل بدء العمل افحص نطاق العمل من حيث وجود توصيلات كهرباء مغطاة أو مواسير للغاز والماء، مثلا باستخدام جهاز للكشف عن المعادن. الأجزاء المعدنية الفارجية بالجهاز يمكن أن يسرى فيها الجهد الكهربائي، وذلك إذا قمت سبوا بإتلاف إحدى توصيلات التيار على سبيل المثال. ويمثل هذا خطرا شديدا في حالة حدوث صدمة كهربائية.

### 5.3.5 مكان العمل

أ) اعمل على توفير إضاءة جيدة لنطاق العمل.

ب) اعمل على توفير تهوية جيدة لمكان العمل. أماكن العمل سيئة التهوية يمكن أن تسبب أضراراً صحية بسبب التلوث بالغبار.

### 6.3.5 تجهيزات الوقاية الشخصية



أثناء استخدام الجهاز يجب على المستخدم والأشخاص المتواجدين على مقربة منه استعمال نظارة واقية ملائمة وخوذة حماية وواقي للسمع وقفاز واقية وكمامة خفيفة.

ar

### 6 التشغيل



### 1.6 التعامل بعناية مع البطاريات

#### ملحوظة

في درجات الحرارة المنخفضة تنخفض قدرة البطارية. لا تعمل إلا والبطارية مشحونة تماما. حيث يؤدي ذلك إلى الاستفادة من البطارية بأقصى درجة. ولكن قم في الوقت المناسب بالتحويل إلى البطارية الثانية. قم على الفور بشحن البطارية مرة أخرى لغرض التغيير التالي.

قم بتخزين البطارية في مكان بارد وجاف قدر الإمكان. لا تقم بتخزين البطارية أبداً تحت أشعة الشمس أو على أجهزة التدفئة أو خلف النوافذ الزجاجية. يجب التخلص من البطاريات عند نهاية عمرها الافتراضي بشكل آمن غير ضار بالبيئة.



**خطر**  
اقتصر على استخدام بطاريات وأجهزة الشحن المقررة من Hilti الوارد ذكرها تحت موضوع «الملحقات التكميلية».

### 1.2.6 الشحن الأول لبطارية جديدة

اشحن البطاريات عن آخرها قبل التشغيل لأول مرة.

### 2.2.6 شحن بطارية مستهلكة

تأكد أن الأسطح الخارجية للبطارية نظيفة وجافة قبل تركيب البطارية في جهاز الشحن المعني.

ستجد معلومات حول عملية الشحن في دليل استعمال جهاز الشحن. يمكن استخدام بطاريات أيونات الليثيوم في أي وقت، حتى لو كانت مشحونة جزئياً.

### 3.6 تركيب البطارية

**احترس**  
تأكد قبل تركيب البطاريات أن الجهاز مطفأ وأن مانع التشغيل فعال (مفتاح تحويل الدوران جهة اليمين/اليسار في الوضع الأوسط). اقتصر على استخدام بطاريات Hilti المصرح بها لجهازك.

**احترس**  
قبل تركيب البطارية في الجهاز تأكد أن أطراف توصيل البطارية وأطراف التوصيل في الجهاز خالية من أية أجسام غريبة.

1. ادفع البطارية من أسفل في الجهاز إلى أن تثبت بصوت مسموع عند المصدر.
  2. **احترس:** البطارية التي تتعرض للسقوط قد تعرضك أنت والآخريين للخطر.
- افحص البطارية من حيث الثبات بشكل جيد في الجهاز.

### 4.6 إخراج البطارية 2

1. اضغط على زر التحرير.
2. أخرج البطارية من الجهاز بجذبا إلى الأمام.

## 5.6 نقل وتخزين البطاريات

اخلع البطارية من الجهاز عند نقله أو تخزينه. تأكد من عدم تعرض أطراف توصيل البطارية لقفلة كهربائية. اخلع الأجزاء المعدنية المنحلة، مثل البراغي والمسامير والمشابك ولقم الربط المنحلة والأسلاك والرايش المعدني من الحقيبة أو صندوق الأدوات أو صندوق النقل أو اعمل على الحيلولة دون ملامسة هذه الأجزاء للبطاريات.

لدى إرسال هذه البطاريات كطرود (نقل بري أو بالقطار أو بحري أو جوي) تراعى لوائح النقل المحلية والدولية المقررة.

## 6.6 خطاف الحزام

### احترس

**تأكد قبل بدء العمل أن خطاف الحزام مثبت جيدا.**

عن طريق خطاف الحزام يمكنك تثبيت الجهاز في الحزام بحيث يكون ملتصقا بالجسم. كما يمكن علاوة على ذلك تغيير موضع خطاف الحزام بالنسبة لمستخدمي اليد اليسرى بحيث يتواجد على الجانب الآخر من الجهاز.

1. أخرج البطارية من الجهاز.
2. أدخل لوح التثبيت في المجرى المخصص له.
3. ثبت خطاف الحزام باستخدام البرغيين.

## 7 الاستعمال



### احترس

من الممكن أن يسخن الجهاز أثناء الاستخدام. استخدم قفازا واقيا.

### احترس

عند الثقب والربط يمكن أن ينحرف الجهاز جانبا.

### احترس

استخدم قفازا واقيا عند تغيير الأدوات لتجنب التعرض لإصابات من خلال الأداة.

## 1.7 ضبط الدوران جهة اليمين/اليسار

### ملحوظة

باستخدام مفتاح تحويل الدوران جهة اليمين/اليسار يمكنك اختيار اتجاه دوران بريمة الأدوات. يوجد قفل يمنع التحويل عندما يكون المحرك دائرة. في

الوضع الأوسط يكون مفتاح التحكم مقفلا. إذا ضغطت مفتاح تحويل الدوران جهة اليمين/اليسار إلى اليسار (بالنسبة لاتجاه عمل الجهاز)، يتم ضبط الدوران جهة اليمين. إذا ضغطت مفتاح تحويل الدوران جهة اليمين/اليسار إلى اليمين (بالنسبة لاتجاه عمل الجهاز)، يتم ضبط الدوران جهة اليسار.

## 2.7 اختيار نطاق عدد اللفات 5

### تحذير

لا يجوز التشغيل بأدوات الشغل الكبيرة والثقيلة إلا بالسرعة الأولى. وإلا فسوف يكون هناك خطر تعرض الجهاز للضرر عند إيقافه أو قد تنحل ملقمة ريش الثقب في بعض الظروف غير الملائمة.

### ملحوظة

يمكن عن طريق مفتاح اختيار السرعة اختيار نطاق عدد اللفات. نطاقات عدد اللفات للجهاز SF 2-A/SFD 2-A عندما تكون البطارية ممتلئة بالشحنة تماما: السرعة الأولى: 0-400 لفة/دقيقة، السرعة الثانية: 0-1500 لفة/دقيقة.

### ملحوظة

لا يمكن استخدام مفتاح اختيار السرعة إلا إذا كان المحرك متوقفا.

ar

## 3.7 التشغيل/الإيقاف

من خلال الضغط على مفتاح التحكم ببطء يمكنك زيادة عدد اللفات بسلاسة حتى أقصى عدد لفات.

## 4.7 تغيير الأدوات

### احترس

استعمل قفازا واقيا عند تغيير الأدوات، نظرا لأن الأدوات تسخن من خلال الاستخدام.

تأكد أن طرف إدخال الأداة نظيف. إذا لزم الأمر قم بتنظيف طرف الإدخال.

## 1.4.7 تغيير الأدوات بالجهاز SF 2-A

### ملحوظة

الجهاز مزود بملقمة ريش الثقب سريعة الربط لتركيب أدوات كثيرة (على سبيل المثال ريشة ثقب ولقمة وماسك اللقمة).

### 1.1.4.7 تركيب الأداة

1. اجعل مفتاح تحويل الدوران جهة اليمين/اليسار في الوضع الأوسط أو افصل البطارية من الجهاز.
2. افتح ملقمة الشد السريع للثقب.
3. أدخل الأداة في ظرف تركيب الأدوات وأحكم ربط ملقمة ريش الثقب سريعة الربط.

4. تأكد من الثبات الجيد للأداة.

#### 2.1.4.7 إخراج الأداة

1. اجعل مفتاح تحويل الدوران جهة اليمين/اليسار في الوضع الأوسط أو افصل البطارية من الجهاز.
2. افتح ملقمة الشد السريع للثقب.
3. أخرج الأداة من ظرف تركيب الأدوات.

#### 2.4.7 تغيير الأدوات بالجهاز SFD 2-A

##### ملحوظة

الجهاز مزود برأس سداسي مجوف  $1/4$  بوصة مع جلبة تثبيت لتركيب الأدوات المختلفة (على سبيل المثال، ريشة الثقب واللقمة وماسك اللقمة).

#### 1.2.4.7 تركيب الأداة

1. اجعل مفتاح تحويل الدوران جهة اليمين/اليسار في الوضع الأوسط أو افصل البطارية من الجهاز.
2. حرك جلبة التثبيت الموجودة بالرأس السداسي المجوف إلى الأمام وثبتها في هذا الموضع.
3. أدخل الأداة في الرأس السداسي المجوف حتى النهاية واطرك جلبة التثبيت.
4. تأكد من الثبات الجيد للأداة.

#### 2.2.4.7 إخراج الأداة

1. اجعل مفتاح تحويل الدوران جهة اليمين/اليسار في الوضع الأوسط أو افصل البطارية من الجهاز.
2. حرك جلبة التثبيت الموجودة بالرأس السداسي المجوف إلى الأمام وثبتها في هذا الموضع.
3. اسحب الأداة من الرأس السداسي المجوف واطرك جلبة التثبيت.

#### 5.7 الثقب

##### احترس

استخدم تجهيزات شد أو منجلة لتثبيت قطعة الشغل بإحكام. بذلك تكون أكثر ثباتاً عن إمساكها باليد، وعلاوة على ذلك تكون كلتا يداك متاحيتين لاستعمال الجهاز.

1. أدر حلقة ضبط عزم الربط والثقب إلى رمز الثقب.
2. اجعل مفتاح تحويل الدوران جهة اليمين/اليسار على وضع الدوران جهة اليمين.

## 6.7 ربط وحل البراغي

1. اختر عزم الدوران المرغوب من خلال حلقة ضبط عزم الربط والثقب.
2. اختر اتجاه الدوران المرغوب من خلال مفتاح تحويل الدوران جهة اليمين/اليسار.

## 7.7 استقراء بيان حالة الشحن ببطارية أيونات الليثيوم

### ملحوظة

أثناء التشغيل لا يمكن الاستعلام عن حالة الشحن.

### ملحوظة

عند تركيب البطارية في الجهاز قد تضيء لمبات LED الخاصة بمبين حالة الشحن لفترة قصيرة.

يوجد في بطارية أيونات الليثيوم مبين لحالة الشحن. في حالة عدم تشغيل الجهاز تتم الإشارة إلى حالة الشحن عند الضغط على زر التأمين بالبطارية من خلال أربع لمبات LED.

ar

## 8 العناية والصيانة

### احترس

قبل البدء في أعمال التنظيف اخلع البطارية، للحيلولة دون تشغيل الجهاز دون قصد.

### 1.8 العناية بالأدوات

أزل الاتساخات شديدة الالتصاق واعمل على حماية أدواتك من الصدأ وذلك من خلال المسح من آخر بفضة تنظيف مشربة بالزيت.

### 2.8 العناية بالجهاز

### احترس

حافظ على الجهاز، وخصوصا مواضع المسك، جافا ونظيفا وخاليا من الزيت والشحم. لا تستخدم مواد عناية محتوية على سليكون.

لا تقم أبدا بتشغيل الجهاز بينما فتحات التهوية مسدودة. نظف فتحات التهوية بحرص باستخدام فرشاة جافة. اعمل على منع توغل أجسام غريبة إلى داخل الجهاز. نظف الجهاز من الخارج بصفة دورية باستخدام فوطة تنظيف مبللة بعض الشيء. لا تستخدم بخاخة أو جهاز عامل بالبخار أو ماء متدفق في عملية التنظيف. من خلال ذلك يمكن أن تتعرض السلامة الكهربائية للجهاز للخطر.

### 3.8 العناية ببطاريات أيونات الليثيوم

تجنب تسرب الرطوبة إليها.

اشحن البطارية لآخرها تماما قبل التشغيل لأول مرة.  
للوصل لأقصى عمر افتراضي للبطاريات، قم بإيقاف عملية تفريغ الشحنة بمجرد أن تضعف قدرة البطارية بشكل واضح.

#### ملحوظة

في حالة مواصلة التشغيل يتم إيقاف عملية تفريغ الشحنة أوتوماتيكيا قبل أن يصل الأمر لتلف الخلايا.

قم بشحن البطاريات باستخدام أجهزة الشحن المسموح بها من Hilti والخاصة ببطاريات أيونات الليثيوم.

#### ملحوظة

- لا يلزم زيادة شحن البطاريات مثلما هو الحال مع بطاريات النيكل كادميوم أو النيكل ميتل هيدريد.
- قطع عملية الشحن لا يؤثر سلبا على العمر الافتراضي للبطارية.
- يمكن بدء عملية الشحن في أي وقت دون أن يؤثر ذلك بالسلب على العمر الافتراضي. حيث لا يوجد تأثير ذاكرة مثلما هو الحال مع بطاريات النيكل كادميوم أو النيكل ميتل هيدريد.
- من الأفضل تخزين البطاريات وهي مشحونة بالكامل وفي حالة باردة وجافة قدر الإمكان. تخزين البطاريات في أماكن ذات درجات حرارة عالية (خلف النوافذ الزجاجية) غير ملائم ويؤثر على العمر الافتراضي للبطارية كما أنه يزيد من معدل تفريغ الشحنة الذاتي للخلايا.
- إذا تعذر شحن البطارية عن آخرها فهذا يعني أن سعتها قد ضعفت بسبب التقادم أو زيادة الاستهلاك. ويظل من الممكن العمل بهذه البطارية. إلا أنه ينبغي عليك تغيير البطارية بوحدة جديدة في أقرب فرصة.

ar

## 4.8 الصيانة

### تحذير

لا يجوز إجراء إصلاحات على الأجزاء الكهربائية إلا من خلال متخصصين في الكهرباء.

افحص بصفة دورية جميع الأجزاء الخارجية للجهاز من حيث وجود أضرار وجميع عناصر الاستعمال من حيث أدائها لوظيفتها بشكل سليم. لا تقم بتشغيل الجهاز عندما تكون هناك أجزاء تالفة أو إذا كانت بعض عناصر الاستعمال لا تعمل بشكل سليم. اعمل على إصلاح الجهاز لدى خدمة Hilti.

## 5.8 الفحص بعد أعمال العناية والصيانة

بعد إجراء أعمال العناية والصيانة يجب فحص ما إذا كانت جميع تجهيزات الحماية مركبة وتؤدي وظيفتها بدون أخطاء.



| الخطأ  | السبب المحتمل  | التغلب عليه   |
|--|--|---|
| الجهاز لا يعمل.  | لم يتم إدخال البطارية بشكل كامل أو أنها فارغة.                     | يجب أن تثبت البطارية بصوت طقطقة مسموع أو أنه يلزم شحنها.                                    |
|  | خطأ كهربائي.   | أخرج البطارية من الجهاز واتصل بخدمة Hilti.  |
| لا يمكن الضغط على مفتاح التشغيل/الإيقاف أو المفتاح مقفل. | مفتاح تحويل الدوران جهة اليمين/اليسار في الوضع الأوسط (وضع النقل). | اضغط على مفتاح تحويل الدوران جهة اليمين/اليسار إلى اليسار أو اليمين.                        |
| شحنة البطارية تفرغ بشكل أسرع من المعتاد.                 | درجة حرارة محيطية شديدة الانخفاض.                                  | اترك البطارية تسخن لتصل إلى درجة حرارة الغرفة بشكل بطيء.                                    |
| البطارية لا تثبت بصوت طقطقة مسموع.                       | أطراف التثبيت بالبطارية متسخة.                                     | قم بتنظيف أطراف التثبيت وتثبيت البطارية. وتوجه إلى خدمة Hilti، إذا ظلت المشكلة قائمة.       |
| تنشأ سخونة شديدة بالجهاز أو البطارية.                    | عطل كهربائي.   | أوقف الجهاز على الفور وأخرج البطارية من الجهاز وقم بمراقبتها وتركها تبرد واتصل بخدمة Hilti. |
|  | هناك تحميل زائد على الجهاز (تم تجاوز حد الاستخدام).                | اختر الجهاز المناسب لمقتضيات الاستخدام.   |

### احترس

يمكن أن يؤدي التخلص من التجهيزات بشكل غير سليم إلى النتائج التالية: عند حرق الأجزاء البلاستيكية تنشأ غازات سامة يمكن أن تتسبب في إصابة الأشخاص بأمراض. كما يمكن أن تنفجر البطاريات إذا تلفت أو تعرضت لسخونة شديدة وعندئذ تتسبب في التعرض لحالات تسمم أو حروق أو اكتواءات أو تعرض البيئة للتلوث. وفي حالة التخلص من التجهيزات بنهاون فإنك بذلك تتيح للأشخاص الغريباء استخدامها في غير أغراضها. وعندئذ يمكن أن تتعرض أنت والآخرين لإصابات بالغة وتعرض البيئة كذلك للتلوث.

## احترس

تخلص من البطاريات التالفة على الفور. احفظها بعيدا عن متناول الأطفال.  
لا تلمس بطاريات ولا تحرقها.

## احترس

تخلص من البطاريات طبقا للوائح المحلية أو قم بإعادة البطاريات المستهلكة  
لمركز Hilti.



أجهزة Hilti مصنوعة بنسبة كبيرة من مواد قابلة لإعادة التدوير مرة أخرى.  
يشترط لإعادة التدوير أن يتم فصل الخامات بشكل سليم فنيا. مراكز Hilti في  
كثير من الدول مستعدة بالفعل لاستعادة جهازك القديم على سبيل الانتفاع  
به. توجه بأسئلتك لخدمة عملاء Hilti أو مستشار المبيعات.

ar

لدول الاتحاد الأوروبي فقط

لا تعلق الأدوات الكهربائية ضمن القمامة المنزلية!  
طبقا للمواصفة الأوروبية بخصوص الأجهزة الكهربائية  
والإلكترونية القديمة وما يقابل هذه المواصفة في القوانين  
المحلية يجب تجميع الأدوات الكهربائية المستعملة بشكل  
منفصل وإعادة تدويرها بشكل لا يضر بالبيئة.



## 11 ضمان الجبة الصانعة للأجهزة

في حالة وجود أية استفسارات بخصوص شروط الضمان، يرجى التوجه إلى  
وكيل HILTI المحلي الذي تتعامل معه.

## 12 شهادة المطابقة للمواصفات الأوروبية (الأصلية)

|              |  |
|--------------|--|
| المسمى:      | المفك الآلي الثقاب<br>العامل بالبطارية |
| مسمى الطراز: | SF 2-A/SFD 2-A                         |
| الجيل:       | 01                                     |
| سنة الصنع:   | 2013                                   |

نقر على مسؤوليتنا الفردية بأن هذا المنتج متوافق مع المواصفات والمعايير التالية: 2006/42/EC، حتى 19 أبريل 2016: 2004/108/EC، بدءاً من 20 أبريل 2014/30/EU، 2011/65/EU، 2006/66/EC، EN 60745-1، EN 60745-2-1، 2016: EN 60745-2-2، EN ISO 12100.

Hilti Corporation, Feldkircherstrasse 100, FL-9494 Schaan



**Tassilo Deinzer**  
Executive Vice President  
Business Unit Power Tools & Accessories  
08/2015



**Paolo Luccini**  
Head of BA Quality and Process Management  
Business Area Electric Tools & Accessories  
08/2015

### المطبوعة الفنية :-

Hilti Entwicklungsgesellschaft mbH  
Zulassung Elektrowerkzeuge  
Hiltistrasse 6  
Kaufering 86916  
Deutschland

ar

# HILTI

Hilti Corporation

LI-9494 Schaan

Tel.: +423 / 234 21 11

Fax: +423 / 234 29 65

[www.hilti.com](http://www.hilti.com)

Hilti = registered trademark of Hilti Corp., Schaan  
Pos. 8 | 20151117

