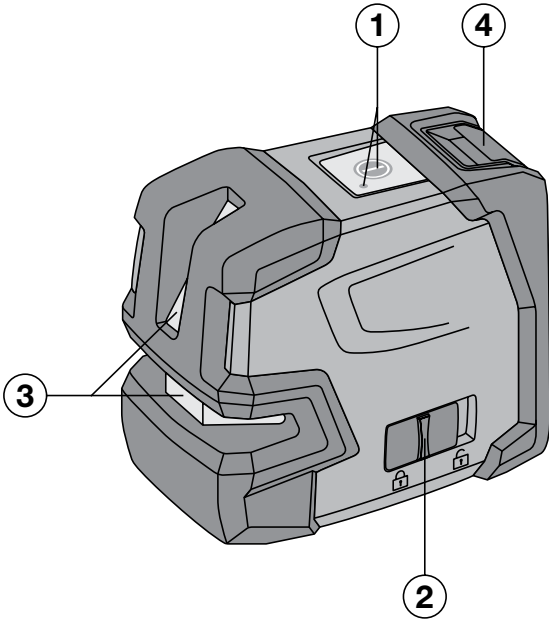
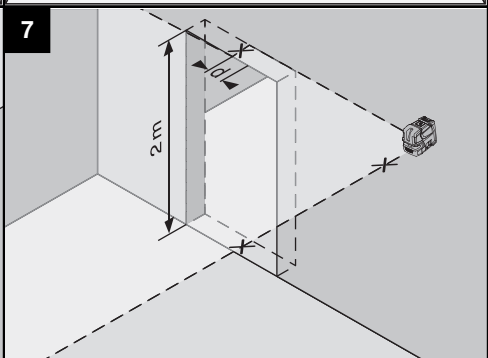
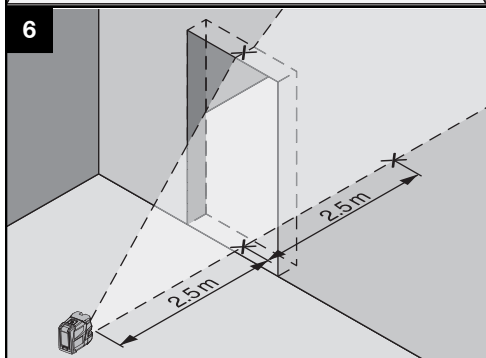
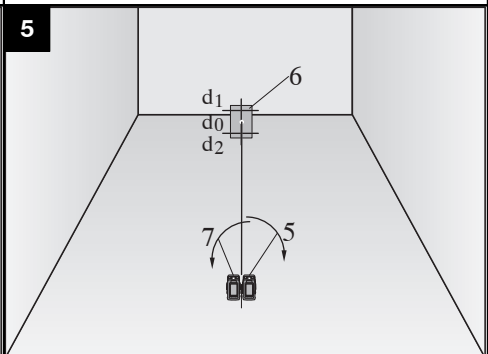
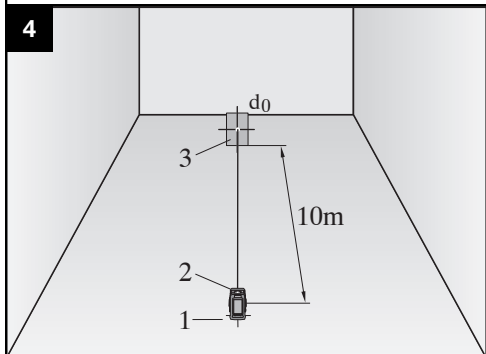
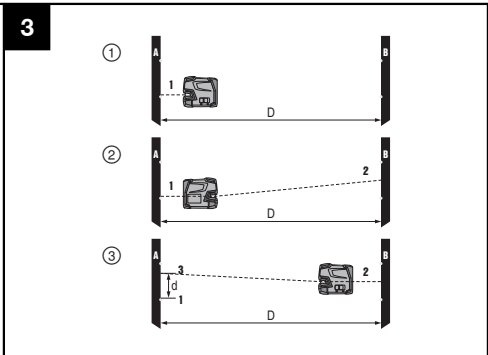
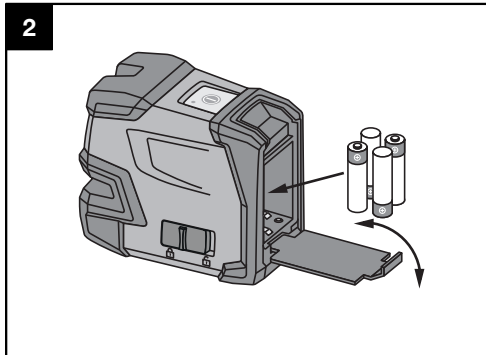


Bedienungsanleitung	de
Operating instructions	en
Mode d'emploi	fr
Istruzioni d'uso	it
Manual de instrucciones	es
Manual de instruções	pt
Gebruiksaanwijzing	nl
Brugsanvisning	da
Bruksanvisning	sv
Bruksanvisning	no
Käyttöohje	fi
Οδηγίες χρήσεως	el
Használati utasítás	hu
Instrukcja obsługi	pl
Инструкция по эксплуатации	ru
Návod k obsluze	cs
Návod na obsluhu	sk
Upute za uporabu	hr
Navodila za uporabo	sl
Ръководство за обслужване	bg
Instrucțiuni de utilizare	ro
Kullanma Talimatı	tr
دليل الاستعمال	ar
Lietošanas pamācība	lv
Instrukcija	lt
Kasutusjuhend	et
Інструкція з експлуатації	uk
Пайдалану бойынша басшылық	kk







ISTRUZIONI ORIGINALI

Laser linea PM 2-LG

Leggere attentamente il manuale d'istruzioni prima di mettere in funzione lo strumento.

Conservare sempre il presente manuale d'istruzioni insieme all'attrezzo.

Consegnare lo strumento ad altre persone soltanto in combinazione con il manuale d'uso.

Indice	Pagina
1 Indicazioni di carattere generale	28
2 Descrizione	29
3 Accessori	30
4 Dati tecnici	30
5 Indicazioni di sicurezza	31
6 Messa in funzione	32
7 Utilizzo	32
8 Cura e manutenzione	34
9 Problemi e soluzioni	34
10 Smaltimento	34
11 Garanzia del costruttore	35
12 Dichiarazione FCC (valida per gli USA) / Dichiarazione IC (valida per il Canada)	35
13 Dichiarazione di conformità CE (originale)	36

1 I numeri rimandano alle immagini. Le immagini si trovano all'inizio del manuale d'istruzioni.

Nel testo del presente manuale d'istruzioni, con il termine «strumento» si fa sempre riferimento al laser linea PM 2-LG.

Componenti dell'attrezzo, elementi di comando e di visualizzazione 1

- 1 Tasto ON/OFF con LED
- 2 Interruttore a cursore per il meccanismo di bloccaggio del pendolo
- 3 Finestra uscita laser
- 4 Vano batterie

1 Indicazioni di carattere generale

1.1 Indicazioni di pericolo e relativo significato

PERICOLO

Porre attenzione ad un pericolo imminente, che può essere causa di lesioni gravi o mortali.

ATTENZIONE

Situazione potenzialmente pericolosa, che può causare lesioni gravi o mortali.

PRUDENZA

Situazione potenzialmente pericolosa, che potrebbe causare lesioni lievi alle persone o danni materiali.

NOTA

Per indicazioni sull'utilizzo e altre informazioni utili.

1.2 Simboli e segnali

Segnali di avvertimento



Attenzione:
pericolo
generico

Segnali di obbligo



Prima
dell'uso
leggere il
manuale
d'istruzioni

Simboli



Gli attrezzi / strumenti e le batterie non devono essere smaltiti come rifiuti comuni.

Sull'attrezzo



Non esporsi direttamente al raggio.

Targhette di avvertimento laser USA conformi a 21 CFR 1040.

Sull'attrezzo



Raggio laser classe 2. Non guardare direttamente il raggio.

Targhette di avvertimento laser conformi a IEC 60825-1/EN 60825-1:

Localizzazione dei dati identificativi sull'attrezzo

La denominazione del modello e il numero di serie sono riportati sulla targhetta dello strumento. Riportare questi dati sul manuale d'istruzioni ed utilizzarli sempre come riferimento in caso di richieste rivolte al referente Hilti o al Centro Riparazioni Hilti.

Modello: _____

Generazione: 01 _____

Numero di serie: _____

2 Descrizione

2.1 Utilizzo conforme

Lo strumento PM 2-LG è un laser linea autolivellante destinato al livellamento e all'allineamento. Il laser linea ha due linee verdi (orizzontale e verticale) e un crocino.

Il laser linea può essere utilizzato da una sola persona.

Alcune possibili applicazioni sono: Livellamento di prese elettriche, canaline per i cavi, radiatori ed installazioni. Livellamento di controsoffittature. Livellamento ed orientamento di porte e finestre. Trasferimento di altezze. Allineamento verticale di tubi.

Per evitare il rischio di lesioni, utilizzare esclusivamente accessori ed utensili originali Hilti.

2.2 Dotazione del laser linea in scatola di cartone

- 1 Laser linea
- 1 Custodia
- 4 Batterie
- 1 Manuale d'istruzioni
- 1 Certificato del costruttore

2.3 Indicatori dello stato di funzionamento

LED	non si accende.	Lo strumento è spento.
	non si accende.	Le batterie sono scariche.
	non si accende.	Le batterie non sono inserite correttamente.
	rimane acceso.	Il raggio laser è attivato. Lo strumento è in funzione.
	lampeggia due volte ogni 10 (pendolo non bloccato) o 2 (pendolo bloccato) secondi.	Le batterie sono quasi scariche.
lampeggia.	Lo strumento è spento, ma il pendolo non è bloccato.	

Raggio laser	lampeggia due volte ogni 10 (pendolo non bloccato) o 2 (pendolo bloccato) secondi.	Le batterie sono quasi scariche.
	lampeggia cinque volte e poi rimane acceso in modo continuo.	Il dispositivo di spegnimento automatico è stato disattivato (vedere il capitolo "Disattivazione dello spegnimento automatico".
	lampeggia ad elevata frequenza.	Lo strumento non può autolivellarsi. (Al di fuori dell'area di autolivellamento).
	lampeggia ogni 2 secondi.	Modalità operativa linea inclinata. Pendolo bloccato, quindi linee non livellate.

3 Accessori

Denominazione	Sigla
Targhetta bersaglio	PRA 54
Aggancio a parete per supporto magnetico	PMA 82
Supporto magnetico	PMA 83
Treppiede	PMA 20

4 Dati tecnici

Con riserva di modifiche tecniche.

Portata linee e punto d'intersezione	20 m (65 ft)
Precisione ¹	±3 mm su 10 m (±0.12 in at 33 ft)
Tempo di autolivellamento	3 s (tipica)
Classe laser	Classe 2, visibile, 510 - 530 nm, ±10 nm (EN 60825-1:2007 / IEC 60825 - 1:2007); classe II (CFR 21 §1040 (FDA))
Spessore della linea	Distanza 5 m: < 2 mm
Campo di autolivellamento	±4° (tipica)
Spegnimento automatico	attivato dopo: 1 h
Visualizzazione dello stato operativo	LED e raggi laser
Alimentazione	Celle tipo AA, Batterie alcalino-manganese: 4
Durata d'esercizio	Batteria alcalino-manganese 2.500 mAh, Temperatura +24 °C (+75 °F): 8 - 14 h (a seconda del numero delle linee attivate)
Temperatura d'esercizio	Min. -10 °C / Max. +50 °C (da +14 a 122 °F)
Temperatura di magazzinaggio	Min. -25 °C / Max. +63 °C (da -13 a 145 °F)
Protezione da polvere e spruzzi d'acqua (escluso vano batterie)	IP 54 conforme a IEC 60529
Filettatura treppiede (strumento)	UNC $\frac{1}{4}$ "
Peso	compresa la batteria: 520 g (1.15 lbs)
Dimensioni	65 x 107 x 95 mm (2 $\frac{1}{2}$ x 4 $\frac{1}{4}$ x 3 $\frac{3}{4}$ in)

¹ Agenti esterni, come oscillazioni particolarmente forti di temperatura, umidità, urti, cadute, ecc. possono compromettere la precisione. Salvo diversa indicazione, lo strumento è stato messo a punto o tarato in condizioni ambientali standard (MIL-STD-810G).

5 Indicazioni di sicurezza

ATTENZIONE: Leggere tutte le avvertenze di sicurezza e le istruzioni. La mancata osservanza delle avvertenze di sicurezza e delle istruzioni può provocare scossa elettrica, incendio e/o gravi lesioni. **Conservare tutte le avvertenze di sicurezza e le istruzioni per uso futuro.**

5.1 Misure generali di sicurezza

- a) Prima delle misurazioni / delle applicazioni e più volte durante l'uso, verificare la precisione dello strumento.
- b) Lo strumento ed i suoi accessori possono essere fonte di pericolo, se utilizzati da personale non opportunamente istruito, utilizzati in maniera non idonea o non conforme allo scopo.
- c) È importante concentrarsi su ciò che si sta facendo e maneggiare con attenzione l'attrezzo durante le operazioni di lavoro. Non utilizzare l'attrezzo in caso di stanchezza o sotto l'effetto di droghe, bevande alcoliche o medicinali. Anche solo un attimo di disattenzione durante l'uso dell'attrezzo potrebbe provocare lesioni gravi.
- d) Non è consentito manipolare o apportare modifiche allo strumento.
- e) Non disattivare i dispositivi di sicurezza e non rimuovere alcuna etichetta con indicazioni e avvertenze.
- f) Tenere lontani i bambini e le altre persone durante l'impiego dell'attrezzo.
- g) Tenere conto delle influenze dell'ambiente circostante. Non esporre lo strumento alle intemperie, non utilizzarlo in ambienti umidi o bagnati. Non utilizzare lo strumento in ambienti ove esista il pericolo d'incendio o di esplosione.
- h) Effettuare accuratamente la manutenzione dell'attrezzo. Verificare che le parti mobili dell'attrezzo funzionino perfettamente e non s'inceppino, che non ci siano pezzi rotti o danneggiati al punto tale da limitare la funzione dell'attrezzo stesso. Far riparare le parti danneggiate prima d'impiegare l'attrezzo. Molti incidenti sono provocati da una manutenzione scorretta degli attrezzi.
- i) Fare riparare l'attrezzo esclusivamente da personale specializzato qualificato e solo impiegando pezzi di ricambio originali. In questo modo potrà essere salvaguardata la sicurezza dell'attrezzo.
- j) Dopo una caduta o in seguito ad altre sollecitazioni di natura meccanica, controllare la precisione di funzionamento dello strumento.
- k) Se lo strumento viene portato da un ambiente molto freddo in un ambiente caldo o viceversa, è necessario lasciarlo acclimatare prima dell'utilizzo.
- l) Durante l'utilizzo con adattatori e accessori, assicurarsi che lo strumento venga fissato correttamente.
- m) Per evitare errori di misurazione, mantenere sempre pulite le finestre di uscita del laser.
- n) Sebbene lo strumento sia stato concepito per l'utilizzo in condizioni gravose in cantiere, de-

v'essere maneggiato con la massima cura, come altri strumenti ottici ed elettrici (binocoli, occhiali, macchine fotografiche).

- o) **Non utilizzare apparecchi con l'interruttore difettoso.** Un attrezzo che non si possa più accendere o spegnere è pericoloso e deve essere riparato.
- p) **Al fine di raggiungere la massima precisione, proiettare la linea su una superficie verticale e piana. Allineare lo strumento a 90° rispetto al piano.**

5.2 Corretto allestimento dell'area di lavoro

- a) **Proteggere l'area di misurazione e, durante l'installazione dello strumento, accertarsi che il raggio non venga indirizzato contro altre persone o contro l'operatore stesso.**
- b) Le misurazioni eseguite attraverso cristalli / vetri o altri oggetti possono falsare i risultati delle misure rilevate.
- c) **Accertarsi che lo strumento venga sempre collocato su una superficie stabile ed in piano (non soggetta a vibrazioni).**
- d) **Utilizzare lo strumento solamente nell'ambito delle limitazioni d'impiego previste.**
- e) **Se si impiegano più laser nella zona di lavoro, accertarsi di non scambiare i raggi del proprio strumento con quelli degli altri.**
- f) I magneti potenti possono influire sulla precisione, pertanto non devono essere presenti magneti nelle vicinanze dello strumento di misura. È possibile utilizzare gli adattatori magnetici Hilti.
- g) Lo strumento non deve essere utilizzato nelle vicinanze di apparecchiature mediche.

5.3 Compatibilità elettromagnetica

Sebbene il prodotto soddisfi i rigidi requisiti delle normative in materia, Hilti non può escludere la possibilità che lo strumento venga danneggiato a causa di una forte irradiazione, che potrebbe essere causa di un malfunzionamento. In questi casi o in caso di dubbio è necessario eseguire delle misurazioni di controllo. Allo stesso modo, Hilti non può neanche escludere che altri strumenti (ad es. dispositivi di navigazione di velivoli) possano essere disturbati.

5.4 Classificazione laser per strumenti di classe laser 2/ class II

A seconda della versione di vendita, l'attrezzo è conforme alla classe laser 2 secondo la normativa IEC60825-1:2007 / EN60825-1:2007 ed alla classe II secondo CFR 21 § 1040 (FDA). Questi strumenti possono essere utilizzati senza ulteriori misure di protezione. Ciononostante, come per la luce del sole, si dovrebbe evitare di guardare direttamente verso la fonte di luce. In caso di contatto diretto con gli occhi, chiudere gli occhi e spostare la testa dalla traiettoria del raggio laser. Non indirizzare il raggio laser verso altre persone.

5.5 Parte elettrica

- a) **Rimuovere le batterie durante il trasporto e il magazzinaggio dello strumento.**
- b) **Le batterie non devono essere lasciate alla portata dei bambini.**
- c) **Non lasciare surriscaldare le batterie e non esporle alle fiamme.** Le batterie possono esplodere oppure sprigionare sostanze tossiche.
- d) **Non ricaricare le batterie.**
- e) **Non saldare le batterie nello strumento.**
- f) **Non scaricare le batterie mediante cortocircuito: questo potrebbe provocare il surriscaldamento e la combustione delle batterie.**
- g) **Non tentare di aprire le batterie e non esporle a eccessive sollecitazioni meccaniche.**
- h) **Non utilizzare batterie danneggiate.**

- i) **Non utilizzare contemporaneamente batterie nuove e batterie usate. Non utilizzare batterie di marche diverse oppure di tipo diverso.**
- j) **Utilizzare soltanto le batterie specificatamente adatte per lo strumento.** L'uso di batterie di tipo diverso può provocare lesioni e comportare il rischio d'incendi.

5.6 Liquidi

In caso di impiego errato possono verificarsi fuoriuscite di liquido dalla batteria / batteria ricaricabile. **Evitare il contatto con questo liquido. In caso di contatto casuale, sciacquare con acqua. Se il liquido entra in contatto con gli occhi, risciacquare abbondantemente con acqua e consultare un medico.** Il liquido fuoriuscito può causare irritazioni cutanee o ustioni.

6 Messa in funzione

6.1 Inserimento delle batterie

1. Aprire il vano batterie e inserire le batterie.
NOTA Il corretto orientamento dei poli è indicato sulla parte inferiore dello strumento.

2. Chiudere il vano batterie.

7 Utilizzo

NOTA

Al fine di raggiungere la massima precisione, proiettare la linea su una superficie verticale e piana. Allineare lo strumento a 90° rispetto al piano.

7.1 Utilizzo

7.1.1 Accensione dello strumento

1. Sbloccare il pendolo.
2. Premere il tasto ON/OFF.

7.1.2 Cambio della modalità di esercizio

Premere il tasto ON/OFF tante volte fino a impostare la modalità di esercizio desiderata.

7.1.3 Spegnimento dello strumento

Premere il tasto ON/OFF.

NOTA

- Lo strumento può essere spento se il tasto ON/OFF non è stato azionato per min. 5 secondi.
- Dopo circa 1 ora lo strumento si disattiva automaticamente.

7.1.4 Disattivazione dello spegnimento automatico

Tenere premuto il tasto ON/OFF (per circa 4 secondi) finché il raggio laser lampeggia cinque volte come conferma.

NOTA

Lo strumento si disattiva quando viene premuto il tasto ON/OFF o quando le batterie sono esaurite.

7.1.5 Funzione Linea inclinata

Bloccare il pendolo.

Lo strumento non è livellato.

Il raggio laser lampeggia ad un ritmo di due secondi.

7.2 Controlli

7.2.1 Controllare il livellamento del raggio laser orizzontale

1. Accendere lo strumento e verificare che il dispositivo di blocco del pendolo sia sbloccato.
2. Montare lo strumento vicino alla parete (A) su un treppiede, oppure posizionarlo su un fondo solido e piano. Allineare lo strumento puntando l'intersezione delle linee sulla parete (A).
3. Mediante una croce (1) sulla parete (A), contrassegnare il punto di intersezione delle linee laser.
4. Ruotare lo strumento di 180°, lasciare che esegua il livellamento e tracciare una croce (2) sulla parete opposta (B) per contrassegnare il punto di intersezione delle linee laser.
5. Montare lo strumento vicino alla parete (B) su un treppiede, oppure posizionarlo su un fondo solido e piano. Allineare lo strumento puntando l'intersezione delle linee sulla parete (B).
6. Posizionare lo strumento ad un'altezza tale che il punto di intersezione delle linee si trovi sul segno precedentemente effettuato. Per la regolazione in altezza, è possibile servirsi del treppiede oppure regolare l'altezza con degli spessori.

7. Ruotare lo strumento di 180° senza regolare l'altezza e tracciare una croce (3) sulla parete opposta (A) per contrassegnare il punto di intersezione delle linee laser.
8. La distanza d dei due punti segnati (1) e (3) sulla parete A corrisponde alla doppia differenza di altezza dello strumento per la distanza delle due pareti (D).
9. La differenza massima ammessa è di 3 mm per ogni 10 m di distanza.
10. Con l'applicazione del metodo indicato sopra, la differenza massima ammessa si vince come segue:

$$d \text{ [mm]} < 0,3 \left[\frac{\text{mm}}{\text{m}} \right] * 2 * D \text{ [m]}$$

$$d \left[\frac{\text{inch}}{10} \right] < 0.072 D \text{ [feet]}$$

11. la differenza massima ammessa calcolata in millimetri deve essere inferiore a 0,3 mm/m x la distanza doppia delle due pareti in metri.
 d = differenza doppia misurata in millimetri/ $\frac{1}{10}$ pollici
 D = distanza tra le due pareti in metri/piedi

7.2.2 Controllo della precisione della linea orizzontale 4 5

1. Posizionare lo strumento ai bordi di un locale con una lunghezza di almeno 10 m.
NOTA La superficie del pavimento deve essere piana ed orizzontale.
2. Accendere tutti i raggi laser e verificare che il dispositivo di blocco del pendolo sia sbloccato.
3. Fare un segno ad almeno 10 m dallo strumento, così che il punto di intersezione delle linee laser si trovi al centro del segno (d0) e che la linea verticale del segno passi esattamente attraverso il centro della linea laser verticale.
4. Ruotare lo strumento di 45° in senso orario (vista dall'alto).
5. Contrassegnare quindi sul segno il punto (d1) in cui la linea laser orizzontale si interseca con la linea verticale del segno.
6. Ruotare ora lo strumento di 90° in senso antiorario.
7. Contrassegnare quindi sul segno il punto (d2) in cui la linea laser orizzontale si interseca con la linea verticale del segno.
8. Misurare le seguenti distanze verticali: d0-d1, d0-d2 e d1-d2.

9. Per d0-d1, d0-d2 e d1-d2 si applica quanto segue:

$$(d_{\text{max}} - d_{\text{min}}) \text{ [mm]} < 0,5 \left[\frac{\text{mm}}{\text{m}} \right] * D \text{ [m]}$$

$$(d_{\text{max}} - d_{\text{min}}) \left[\frac{\text{inch}}{10} \right] < 0.06 D \text{ [feet]}$$

10. La maggiore distanza verticale può essere al massimo di 5 mm su una distanza misurata di 10 m.
 $d_{\text{max}} - d_{\text{min}}$ = distanza del segno più alto rispetto a quello più basso in millimetri/ $\frac{1}{10}$ pollici
 D = distanza tra lo strumento e il segno in metri/piedi

7.2.3 Controllo della precisione della linea verticale 6 7

Per il controllo è necessario un vano della porta o simili con altezza libera di almeno 2 m. Inoltre, su ogni lato devono esserci almeno 2,5 m di spazio.

1. Accendere lo strumento e verificare che il dispositivo di blocco del pendolo sia sbloccato.
2. Posizionare lo strumento sul pavimento ad una distanza di 2,5 m dal vano della porta e orientare la linea verticale al centro del vano porta.
3. Segnare il centro della linea verticale sul pavimento (1) e sul bordo superiore del vano porta (2) nonché a 2,5 m dietro il vano porta sul pavimento (3).
4. Posizionare lo strumento subito dietro il punto (3) sul pavimento e allineare il raggio laser in modo tale che questo passi tra i punti (3) e (1).
5. Sul bordo superiore del vano porta è possibile leggere direttamente la differenza tra linea laser e punto (2). Questo valore corrisponde alla differenza con doppia altezza.
6. Misurare l'altezza del vano porta.
7. La differenza massima ammessa è di 3 mm per ogni 10 m di altezza.
8. Con l'applicazione del metodo indicato sopra, la differenza massima ammessa si vince come segue:

$$d < 0,3 \text{ mm} * 2 * H \text{ [m]}$$

$$d \left[\frac{\text{inch}}{10} \right] < 0.072 H \text{ [feet]}$$

9. La differenza massima ammessa calcolata in millimetri deve essere inferiore a 0,3 mm/m x la doppia altezza in metri.
 d = differenza doppia misurata in millimetri/ $\frac{1}{10}$ pollici
 H = altezza della porta in metri

7.2.4 Comportamento in caso di differenze

In presenza di differenze, inviare lo strumento ad un Centro riparazioni Hilti per strumenti di misura.

8 Cura e manutenzione

8.1 Pulizia ed asciugatura

1. Soffiare via la polvere dalle lenti.
2. Non toccare le lenti con le dita.
3. Pulire utilizzando solamente un panno morbido e pulito; se necessario, inumidire leggermente il panno con alcol puro o acqua.

NOTA Non utilizzare altri liquidi, poiché potrebbero risultare aggressivi per le parti in plastica.

8.2 Magazzinaggio

Se bagnati, togliere gli attrezzi dai loro imballaggi. Pulire ed asciugare gli strumenti, i contenitori per il trasporto e gli accessori (temperatura massima 63 °C/ 145 °F). Riporre tutta l'attrezzatura nel relativo imballaggio soltanto quando è completamente asciutta.

Dopo un lungo periodo di magazzinaggio o un lungo periodo di trasporto, eseguire una misurazione di controllo per verificare la precisione dell'attrezzatura.

Prima di lunghi periodi di inattività, rimuovere le batterie dall'attrezzo. L'attrezzo potrebbe essere danneggiato da eventuali perdite di liquido delle batterie.

Rispettare i limiti di temperatura per il magazzinaggio dello strumento, in special modo in inverno / estate, quando l'attrezzatura viene conservata nell'abitacolo di un veicolo (da -25 °C a +60 °C).

8.3 Trasporto

Per il trasporto o la spedizione dell'attrezzo utilizzare la valigetta di spedizione Hilti oppure un altro imballaggio equivalente.

8.4 Centro riparazioni Hilti per strumenti di misura

Il Centro riparazioni Hilti per strumenti di misura esegue il controllo e in caso di differenze, ripristina e ricontra la conformità dello strumento con le specifiche. La conformità dello strumento con le specifiche al momento del controllo viene confermata per iscritto dal certificato del Centro riparazioni.

Si raccomanda:

1. di scegliere un intervallo di controlli adatto in base all'uso dello strumento;
2. di fare eseguire un controllo tecnico dal Centro riparazioni Hilti per strumenti di misura almeno una volta l'anno;
3. di fare eseguire un controllo tecnico dal Centro riparazioni Hilti per strumenti di misura in caso di utilizzo straordinario;
4. di fare controllare lo strumento dal Centro riparazioni Hilti per strumenti di misura prima di eseguire lavori/ordini particolarmente importanti;

Il controllo da parte del Centro riparazioni Hilti per strumenti di misura non esonera l'utente dal controllo regolare dello strumento prima e dopo l'uso.

9 Problemi e soluzioni

Problema	Possibile causa	Soluzione
Non è possibile accendere l'attrezzo.	Batteria esaurita.	Sostituire la batteria.
	Polarità della batteria errata.	Posizionare correttamente la batteria.
	Vano batterie non chiuso.	Chiudere il vano batterie.
L'attrezzo si accende, ma non si vede alcun raggio laser.	Temperatura troppo elevata o troppo bassa	Lasciar raffreddare o riscaldare lo strumento
L'autolivellamento non funziona.	Lo strumento si trova su una superficie inclinata.	Posizionare lo strumento in piano.

NOTA

Non eseguire l'intervento indicato per eliminare il guasto, se si sono verificati altri guasti, fare riparare lo strumento dal Centro riparazioni Hilti per strumenti di misura.

10 Smaltimento

ATTENZIONE

Uno smaltimento non conforme dei componenti potrebbe comportare i seguenti inconvenienti:

Durante la combustione di parti in plastica vengono prodotti gas tossici che possono causare problemi di salute.

Le batterie possono esplodere se sono danneggiate o notevolmente surriscaldate e, di conseguenza, possono causare avvelenamenti, ustioni, corrosione o inquinamento.

Uno smaltimento sconsigliato può far sì che persone non autorizzate utilizzino l'attrezzatura in modo improprio, provocando gravi lesioni a se stessi oppure a terzi, e inquinando l'ambiente.



Gli strumenti e gli attrezzi Hilti sono in gran parte realizzati con materiali riciclabili. Condizione essenziale per il riciclaggio è che i materiali vengano accuratamente separati. In molte nazioni, Hilti si è già organizzata per provvedere al ritiro dei vecchi strumenti / attrezzi ed al loro riciclaggio. Per informazioni al riguardo, contattare il Servizio Clienti Hilti oppure il proprio referente Hilti.



Solo per Paesi UE

Non gettare gli strumenti di misura elettronici tra i rifiuti domestici.

Secondo la Direttiva Europea sui rifiuti di apparecchiature elettriche ed elettroniche e la sua attuazione in conformità alle norme nazionali, le apparecchiature elettriche esauste devono essere raccolte separatamente, al fine di essere reimpiegate in modo ecocompatibile.



Smaltire le batterie secondo le prescrizioni nazionali vigenti in materia.

it

11 Garanzia del costruttore

In caso di domande relative alle condizioni della garanzia, rivolgersi al rivenditore HILTI più vicino.

12 Dichiarazione FCC (valida per gli USA) / Dichiarazione IC (valida per il Canada)

Il presente strumento è conforme al paragrafo 15 delle norme FCC e CAN ICES-3 (B) / NMB-3 (B). La messa in funzione è subordinata alle seguenti due condizioni:

(1) Questo strumento non dovrebbe generare radiazioni dannose.

(2) Lo strumento deve assorbire tutte le radiazioni, comprese quelle che potrebbero innescare operazioni indesiderate.

NOTA

Eventuali alterazioni o modifiche non espressamente autorizzate da Hilti possono limitare i diritti dell'utilizzatore a mettere in funzione lo strumento.

13 Dichiarazione di conformità CE (originale)

Denominazione:	Laser linea
Modello:	PM 2-LG
Generazione:	01
Anno di progettazione:	2014

Sotto nostra unica responsabilità, dichiariamo che questo prodotto è stato realizzato in conformità alle seguenti direttive e norme: fino al 19 aprile 2016: 2004/108/EG, a partire dal 20 aprile 2016: 2014/30/EU, 2011/65/EU, EN ISO 12100.

it

Hilti Corporation, Feldkircherstrasse 100,
FL-9494 Schaan



Paolo Luccini
Head of BA Quality and Process Management
Business Area Electric Tools & Accessories
06/2015



Edward Przybylowicz
Head of BU Measuring Systems

BU Measuring Systems

06/2015

Documentazione tecnica presso:

Hilti Entwicklungsgesellschaft mbH
Zulassung Elektrowerkzeuge
Hiltistrasse 6
86916 Kaufering
Deutschland



Hilti Corporation

LI-9494 Schaan

Tel.: +423/234 21 11

Fax: +423/234 29 65

www.hilti.com

Hilti = registered trademark of Hilti Corp., Schaan
Pos. 1 | 20150923



2098695