

HILTI

DST 10-CA

Ръководство за обслужване

bg



DST 10-CA Електрическа стенна ре- зачка

Преди работа с уреда прочетете настоящото Ръководство за експлоатация и съблюдавайте указанията в него.

Съхранявайте Ръководството за експлоатация винаги заедно с уреда.

Предавайте уреда на трети лица само заедно с Ръководството за експлоатация.

Съдържание

1	Общи указания	3
2	Описание	5
3	Принадлежности	6
4	Технически данни	8
5	Указания за безопасност	10
6	Подготовка на работата	18
7	Инсталиране на уредбата	20
8	Въвеждане в експлоатация	32
9	Обслужване и поддръжка	36
10	Локализиране на повреди	40
11	Третиране на отпадъци	41
12	Гаранция от производителя за уредите	42
13	Декларация за съответствие с нормите на ЕС (оригинал)	43

В текста на настоящото Ръководство за експлоатация с «резачка» или «стенна резачка» винаги се обозначава електрическата стенна резачка DST 10-CA. Указания за работа с дистанционното управление ще намерите в Ръководството за експлоатация, прикрепено към дистанционното управление.

Преглед на уредите



- ① Режеща глава
- ② Дистанционно управление
- ③ Транспортна количка
- ④ Защита на диск – средна част
- ⑤ Направляваща релса с накрайник
- ⑥ Защита на диск – странични части
- ⑦ Сандъче с принадлежности
- ⑧ Куфарче за инструменти
- ⑨ Режещ диск

1 Общи указания

1.1 Сигнални думи и тяхното значение

ОПАСНОСТ

Отнася се за непосредствена опасност, която може да доведе до тежки телесни наранявания или смърт.

ПРЕДУПРЕЖДЕНИЕ

Отнася се за възможна опасна ситуация, която може да доведе до тежки телесни наранявания или смърт.

ВНИМАНИЕ

Отнася се за възможна опасна ситуация, която може да доведе до леки телесни наранявания или материални щети.

УКАЗАНИЕ

Препоръки при употреба и друга полезна информация.

1.2 Обяснения на пиктограмите и други указания

Предупредителни знаци



Предупреждение за опасност от общ характер



Предупреждение за опасно електрическо напрежение



Предупреждение за нараняване вследствие на рязане

Препоръчителни знаци



Преди употреба да се прочете Ръководството за експлоатация



Да се използват антифони



Да се използват защитни очила



Да се използват защитни ръкавици



Да се използват защитни обувки



Предвидени точки на окачване

Символи



Диаметър



Номинални обороти на празен ход

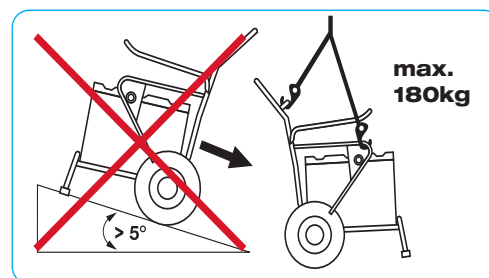


Обороти в минута



Материалите да се доставят за рециклиране

Върху транспортна количка



Спряната под наклон транспортна количка стои нестабилно.

Транспортната количка може да бъде повдигната към крановата кука само за предвидените точки на окачване.

1 Общи указания

Върху режеща глава



За да предотвратите повреди, поддържайте налягането на водата под 6 бара. При опасност от замръзване охладителният кръг трябва да бъде продухан, както е описано.

Върху режеща глава

CUT ASSIST

Уредът е оборудван с функцията Cut Assist

Място на детайлите за идентификация върху уреда

На табелката на Вашия уред са посочени обозначение на типа, номер на модела, година на производство и техническо състояние. Серийното обозначение е поставено странично при застопоряващата ръкохватка на режещата глава. Препишете тези данни във Вашето Ръководство за експлоатация и при възникнали въпроси винаги ги съобщавайте на нашето представителство или сервиз.

Тип: Режеща глава DST 10-CA

Поколение: 01

Сериен №:

2 Описание

2.1 Употреба по предназначение

Уредът DST 10-CA е водоохлаждаща, електрически задвижвана резачка за стена, която може да бъде обслужвана посредством радиовръзка или дистанционен кабел.

С помощта на диамантени режещи дискове с обсег на диаметъра от 600 мм до 900 мм може да се разделят от лек армировъчен бетон до армировъчен бетон със средна якост, както и каменни, респ. зидарийни структури (максимален диаметър на стартов диск: 800 мм).

За съединяване на прах, охлаждане на инструменти и двигатели се използва чешмяна вода.

Най-добрата мощност на рязане се постига, когато уредът DST 10-CA работи със специално напаснатите дискове за стенна резачка на Хилти.

Използвайте само диамантени дискове за стенна резачка, които са разрешени за скорост на рязане най-малко 63 м/сек. и които съответстват на разпоредбите на EN 13236.

За закрепване на уреда използвайте само напълно оразмерени закрепващи елементи!

Не режете материали, при които по време на процеса на рязане могат да възникнат експлозивни (напр. азбест) или застрашаващи здравето прахове, или пари.

Не режете лесно запалими материали.

Функцията Cut Assist не е подходяща за наклонени срезове и стъпаловидни срезове.

Рязането в таванно положение е възможно само с допълнителни мерки за сигурност.

Във връзка с това се обърнете към Вашия консултант по продажбите на Хилти!

За предотвратяване на наранявания използвайте само оригинални принадлежности и инструменти на Хилти.

Уверете се, че в токопроводящия проводник за строителни обекти винаги са налични и свързани заземяващ проводник и прекъсвач за диференциална защита (FI тип А с макс. 30 mA ток на изключване).

2.2 Обем на доставката

- 1 Режеща глава
- 1 Дистанционно управление
- 1 Ръководство за експлоатация на режеща глава
- 1 Ръководство за експлоатация на дистанционно управление
- 1 Комплект инструменти
- 1 Защита на диск DS-BG80 за макс. Ø 900 мм режещ диск
- 4 Релсови пети
- 1 Транспортна кутия
- 1 Транспортна количка
- 1 Двоен конус
- 3 Ексцентричен болт

3 Принадлежности

3 Принадлежности

Други принадлежности ще намерите във Вашия Хилти Център или онлайн на www.hilti.com.

3.1 Принадлежности за релсова система

Съкратено обозначение	Обозначение	Описание
DS-R100-L	Релса	Водач на режеща глава
DS-R200-L	Релса	Водач на режеща глава
DS-R230-L	Релса	Водач на режеща глава
DS-ES-L	Накрайник	Предпазен ограничител за режеща глава
DS-CP-ML	Куки за релси	Закрепване на релси
DS-RF-L	Релсова пета	Закрепване на релси
DS-RFP-L	Релсова пета	Закрепване на релси за наклонени и стъпаловидни срезове

3.2 Принадлежности за защита на диск за нормален срез

Съкратено обозначение	Обозначение	Описание
DS-BG65	Защита на режещ диск	Защитно покритие на режещ диск, до 650 мм Ø
DS-BG80	Средна част ¹	Защитно покритие на режещ диск, 600 мм до 900 мм Ø
DS-BG80	Странична част	Защитно покритие на режещ диск, 600 мм до 900 мм Ø
DST-BG80	Защита на режещ диск	Защитно покритие до 800 мм Ø

¹ да се използва само заедно със съответните странични части!

3.3 Принадлежности за защита на диск за подравняващо рязане

Съкратено обозначение	Обозначение	Описание
DS-BGF80	Средна част ¹	Защитно покритие на режещ диск за подравняващо рязане, 600 мм до 900 мм Ø
DS-BGF80	Странична част	Защитно покритие на режещ диск за подравняващо рязане, 600 мм до 900 мм Ø

¹ да се използва само заедно със съответните странични части!

3 Принадлежности

3.4 Принадлежности за фланец за подравняващо рязане

Съкратено обозначение	Обозначение	Описание
DS-FCA-110	Фланец за подравняващо рязане	Закрепване на режещ диск за подравняващо рязане
DS-FCA-110FF	Допълнителен фланец	Закрепване на режещ диск за подравняващо рязане

4 Технически данни

4 Технически данни

Запазени права за технически изменения!

Технически данни за режеща глава DST 10-CA

Зададени данни гарантирани при макс. 18°C и височина до 2000 м над морското равнище.

Номинална мощност ¹	9 kW
Номинални обороти	160... 1275/min
Номинално напрежение ²	380... 400 V
Мрежова честота	50 / 60 Hz
Захранване от мрежата	3~+PE
Номинален ток	16 A
Токова защита мин. / макс.	16 A
Диаметър на режещ диск (Ø)	600... 900 мм
Макс. диаметър на стартов диск (Ø)	Макс. 800 мм
Макс. дълбочина на рязане	Макс. 38 см
Тегло	32 кг
Размери д × ш × в	36,5 × 40 × 35 см
Температура на съхранение ³	-25... +63 °C
Температура на околната среда при експлоатация ³	-15... +45 °C
Температура на охлаждащата вода	Обем на потока 4 л/мин: +4... +30 °C
Налягане на охлаждащата вода	2... 6 бар
Степен на защита ⁴	IP 65

¹ Непрекъснат режим на работа 100%

² При напрежение < 370 V понижена мощност

³ Преди експлоатация, при температури под точката на замръзване, уредът предварително бавно да се нагрее и след употреба да се продуха охладителният кръг (помпата се съдържа в обема на доставката).

⁴ Степен на защита IP65 според EN 60529:2000-09, 6 = защита срещу проникване на прах, 5 = защита срещу водна струя

Информация за шумови емисии (измерени по EN 15027)

Да се използват антифони

ЗАБЕЛЕЖКА: Със звукозаглушаващи режещи дискове нивото на звуково налягане може да бъде намалено с около 10 dB (A).

4 Технически данни

Типово ниво на шумовата мощност по крива А	114,5 dB (A)
Типово ниво на звуковото налягане на емисиите по крива А	96,9 dB (A)
Отклонение от посочените нива на звуково налягане	3 dB (A)

Технически данни на транспортна количка

Размери д × ш × в	натоварен: 110 × 69 × 118 см
Тегло натоварено ¹	100 кг
Допустимо общо тегло	Макс. 180 кг
¹ Съдържание според обема на доставката	

5 Указания за безопасност

5 Указания за безопасност

⚠ ПРЕДУПРЕЖДЕНИЕ

Несъблюдаването на предупреждения и указания за безопасност може да доведе до опасни за живота наранявания и до големи имуществени щети!

5.1 Правилна подготовка на работното място

- a) Изисквайте разрешение от ръководството на обекта за извършване на пробивните работи и работите по рязането. При работи по сгради и други структурни единици пробивните работи и работите по рязането могат да повлияят на статиката, особено при отделяне на арматура или носещи елементи.
- b) **Осигурете добро осветление на работната площадка.**
- c) **Осигурете добро проветряване на работното място.** Недостатъчно проветрени работни площадки може да предизвикат увреждане на здравето чрез прекомерно запрашаване.
- d) **Поддържайте ред в работната зона. Дръжте далече от работното място предмети, с които бихте могли да се нараните.** При безпорядък в работната зона може да възникнат злополуки.
- e) Изхвърчащите или изпадащите изрязани блокове могат да причинят наранявания и/или щети. Изрязаните блокове трябва да бъдат обезопасени посредством подходящи обезопасяващи средства (напр. стоманени клинове и подпори) срещу неконтролирано движение.
- f) Чрез достатъчно добре оразмерени и правилно разположени подпори се погрижете обезопасената спойка на оставащата структура да бъде гарантирана дори и след извършването на работите по рязането и снемането на отрязания строителен елемент.
- g) Никога не спирайте под висящи товари.
- h) Мястото на прекъсване, респ. появилият се отвор трябва да бъде добре и видимо изолиран, за да се предотвари падане на хора.
- i) Използвайте средства за персонална защита. Носете защитни обувки, защитни ръкавици, антифони, защитни очила и при нужда каска.
- j) Определени прахове се приемат като предизвикващи рак, напр. минерални прахове. При прахообразуващи работи използвайте респиратор.
- k) **Носете подходящо работно облекло. Не носете широки дрехи или украшения, Вие може да бъдете захванати и увлечени от движещите се части. При дълга коса носете мрежа за косата.**
- l) **Дръжте децата далече от работното място. Дръжте външни лица далече от Вашата работна зона.**
- m) **Уредът не е предназначен за употреба от деца или хора с крехка физика, които не са инструктирани.**
- n) **Децата трябва да са инструктирани, че не бива да си играят с уреда.**
- o) Прахове от материали, като съдържаща олово боя, някои видове дървесина, бетон / зидария / скала, които съдържат кварц и минерали, както и метали, могат да бъдат вредни за здравето. При допир или вдишване на прах могат да възникнат алергични реакции и/или заболявания на дихателните пътища на работещия или на намиращите се в близост лица. Някои прахове, като прах от дъб или бук, се считат за канцерогенни, особено в комбинация с добавки за дървообработка (хромат, средства за защита

на дървесина). Съдържащият азбест материал трябва да се обработва само от специалисти. **По възможност използвайте прахоуловител. За да постигнете по-висока степен на прахоулавяне, използвайте подходящ прахоотделител.** При нужда носете маска за дихателна защита, подходяща за съответния вид прах. Осигурете добро проветряване на работното място. Спазвайте валидните на територията на страната Ви разпоредби относно материалите за обработване.

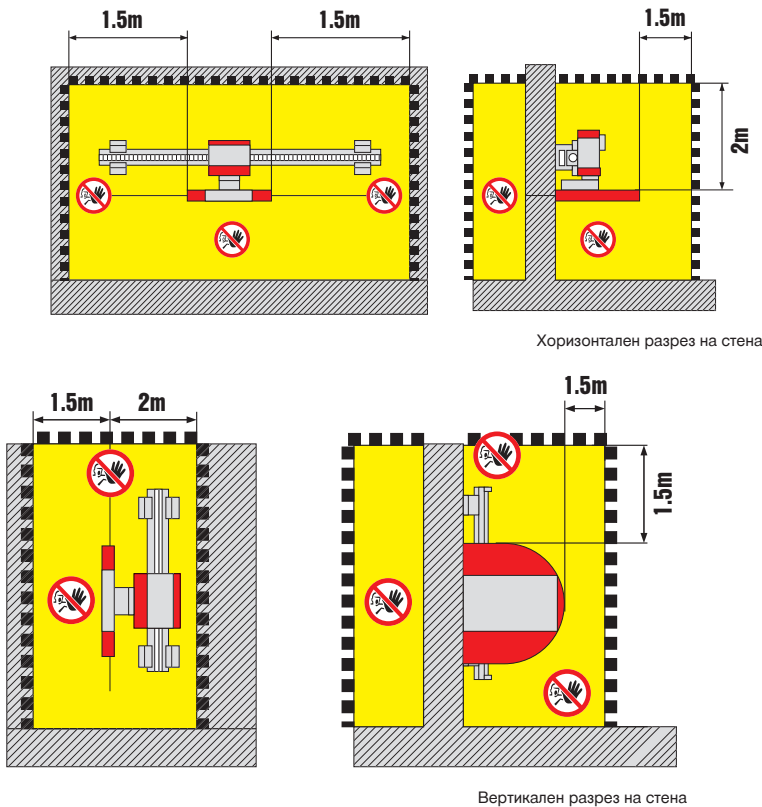
- p) Не допускайте други лица да пипат оборудването или удължителния кабел.
- q) **Избягвайте неблагоприятно положение на тялото. Заемете стабилна стойка и пазете равновесие.**
- r) Винаги изтегляйте от уреда несгънати кабели и маркучи, за да избегнете опасност от събаряне по време на работа.
- s) Дръжте кабели и маркучи далеч от въртящи се части.
- t) Газопроводи, водопроводи, токопроводи или други проводи представляват сериозна опасност, когато се повредят по време на работа. Заедно с ръководството на обекта се уверете, че в участъка за рязане няма газопроводи, водопроводи, токопроводи или други проводи . Външните метални части на уреда могат да бъдат токопроводими, ако напр. по невнимание сте повредили електрически кабел.
- u) Неконтролирано изтичаща или пръскаща наоколо вода може да доведе до щети или злополуки. Имайте предвид също, че водата може да изтича през невидими, намиращи се във вътрешността кухини, напр. в зидария. Уверете се, че използваната охлаждаща вода изтича под наблю-

дение или се изсмуква според предписанията.

- v) **Не работете върху стълба.**

5 Указания за безопасност

5.2 Обезопасяване на опасния участък



Обезопасете работната зона. Уверете се, че нито хората, нито съоръженията могат да бъдат застрашени от падащи, изхвърлени или въртящи се части.

При работа с уреда поддържайте безопасно разстояние от най-малко 1,5 м до всички въртящи се части.

Никога не заставайте в обхвата на рязане на въртящия се режещ диск.

Никога не заставайте под уреда.

Също така обезопасете участъка за рязане от обратната страна, която не е проверена директно.

Погрижете се да бъдат поставени необходимите подпори, ограждения, предупреждения за трети лица.

Уверете се, че по време на монтажа и при изваждането на срязаните монтажни елементи няма никой в работната зона.

УКАЗАНИЕ

Падащите части могат да доведат до тежки наранявания.

5.3 Общи мерки за безопасност

- a) Използвайте уреда само след като сте прочели Ръководството за експлоатация, запознали сте се добре със съдържанието и преди експлоатация сте били обучени от специалист на Хилти относно безопасното приложение. Съблюдавайте всички предупреждения и указания.
- b) При разпознаване на опасна ситуация натиснете бутона Аварийно спиране на дистанционното управление.
- c) **При разпознаване на опасна ситуация издърпайте мрежовия щепсел от контакта.**
- d) **Използвайте само подходящ уред. Не използвайте уреда за цели, за които не е предназначен, а само по предписание и в изправно състояние.**
- e) Използването на този уред за цели, различни от предвидените приложения, може да доведе до опасни ситуации. Използвайте уреди, приспособления, работни инструменти и т.н. съобразно тези инструкции и съобразно предписанията за този специален тип уреди. Имайте предвид и конкретните работни условия, както и дейностите, които трябва да бъдат извършвани.
- f) **Използвайте само оригинални принадлежности или приставки, които са посочени в Ръководството за експлоатация.** Ако използвате други принадлежности или приставки, може да възникне опасност от нараняване.
- g) Електроуредите отделят искри, които могат да възпламенят праха или газовете. Вземете предвид влиянието на околната среда. Не използвайте уреда при опасност от пожар или експлозия.
- h) Поддържайте ръкохватките сухи, чисти и почистени от масла и смазки. Преди освобождаване на блокировката на режещата глава внимавайте да държите здраво режещата глава.
- i) **Не претоварвайте уреда. Вие ще работите по-добре и по-сигурно при регламентираната мощност.**
- j) Никога не оставяйте уреда без надзор.
- k) Съхранявайте на сигурно място неизползваните в момента уреди. Когато уредите не се използват, следва да се съхраняват на сухо, високо или затворено място, далеч от достъпа на деца.
- l) Когато не използвате уреда (напр. по време на някоя работна фаза), преди монтаж на режеща глава, преди поддръжка и пускане в действие, винаги издърпвайте мрежовия щепсел от контакта. Тази мярка за безопасност предотвратява неволното пускане на уреда.
- m) **Защитете електрическите контакти от дъжд и влага.**
- n) Преди да включите уреда, се уверете, че сте отстранили от него всички инструменти за настройка или гаечни ключове. Инструмент или ключ, който се намира на въртяща се част на уреда, може да причини наранявания.
- o) Преди употреба уредът, инструментът и принадлежностите трябва да бъдат проверени за тяхното безупречно функциониране по предназначение. Проверете дали подвижните части работят изправно и не блокират, както и дали има повредени части. Всички части трябва да бъдат правилно монтирани и да отговарят на всички условия, за да се гарантира безупречната и безопасна работа. Повредените части трябва да бъдат ремонтирани или

5 Указания за безопасност

- подменени съгласно изискванията от оторизиран специализиран сервис.
- p) Избягвайте контакт на кожата със сондажен и резачен шлам. При контакт с очите изплакнете веднага с чиста вода и при нужда потърсете лекарска помощ.
 - q) При прахообразуващи работи, например при пробиване на сухо, използвайте защитна маска. Включете прахоуловител. Заплашаващи здравето материали (напр. азбест) не трябва да се обработват.
 - r) Спазвайте указанията за обслужване и поддръжка.

5.4 Защита срещу електрически удар

- a) Рискът от електрически удар се увеличава, когато тялото ви е заземено. Осигурете защитни мерки за предпазването Ви от електрически удар. Избягвайте контакт на тялото със заземени части, напр. тръби, отоплителни тела, печки, хладилници.
- b) Проверявайте редовно съединителните проводници на уреда и при повреда се обърнете за смяна към оторизиран специализиран сервис. Проверявайте редовно удължителните кабели и ги подменяйте, ако са повредени.
- c) Проверете дали уредът и принадлежностите са в изрядно състояние. Не ползвайте уреда и принадлежностите му, ако има повреди, системата не е комплектована изцяло или елементите за управление не работят нормално.
- d) Ако по време на работа се повреди токопроводящият проводник на резачката, не бива да докосвате нито проводника, нито резачката. Натиснете бутона Аварийно спиране и извадете мрежовия щепсел от контакта.
- e) Повредените ключове трябва да бъдат подменени в сервиса на "Хилти". Не използвайте уред, при който ключът не може да включва или изключва.
- f) **Предавайте уреда само на електроспециалисти (сервиз на Хилти) да извършват ремонт с оригинални резервни части, иначе може да възникне опасност за потребителя.**
- g) **Не използвайте съединителния проводник за цели, за които не е предназначен. Никога не носете уреда за съединителния проводник. Не издърпвайте щепсела от контакта, като го държите за съединителния проводник.**
- h) **Пазете съединителния проводник от горещина, масла и остри ръбове.**
- i) При евентуално рязане в тоководещи части или при дефект в изолацията е налице опасност за живота, ако няма заземяване. В никакъв случай не работете с уреда, ако няма заземяване! Включвайте уреда и неговите принадлежности само към източници на ток, които са подсигурени със заземяващ проводник и прекъсвач за диференциална защита. Преди всяко пускане в действие проверявайте изправното им функциониране. При използване на генератор или при липса на заземяващ проводник на строителния обект работете с пръчка за заземяване.
- j) Уверете се, че напрежението на мрежата съответства на данните от типовите табелки.
- k) Дръжте електрическите кабели и специално техните щепселни съединения сухи. При неизползване на контактите ги затворете с доставените покрития.
- l) Използвайте само разрешени за областта на приложение удължителни кабели с достатъчно голямо сечение. Не работете с навити на руло удължителни кабели, тъй като може да се

стигне до загуба на мощност и прегряване на кабела.

- m) Изключете електрозахранването преди дейности по почистването или поддръжката или при прекъсване на работата.
- n) Имайте предвид, че отделните елементи във вътрешността на корпуса дори и след прекъсване на токозахранването се намират още около 10 минути под опасно за живота високо напрежение.

5.5 Изисквания към потребителя

- a) Обслужването на уреда може да се извършва само от специално обучени квалифицирани техници по разделяне на бетон, наричани по-долу "оператори". Те трябва да са запознати изцяло с настоящото Ръководство за експлоатация и да са били обучени от специалисти на Хилти относно безопасното приложение.
- b) Един момент на невнимание може да доведе до сериозни наранявания. Бъдете концентрирани, следете внимателно действията си и постъпвайте разумно по време на работа. Не използвайте електроинструмента, когато сте уморени или под влиянието на наркотични вещества, алкохол или упойващи лекарства.
- c) Използвайте средства за персонална защита. Носете защитни обувки, защитни ръкавици, антифони, защитни очила и при нужда каска.

5.6 Безопасност при експлоатация

- a) Контролирайте изправното функциониране на стенната резачка и нейните компоненти, на листа за рязане и принадлежностите преди тяхната употреба. Погрижете се повредите и неправилното функциониране да бъ-

дат отстранени съобразно изискванията преди пускане в **експлоатация**.

- b) Съборена или падаща част може да доведе до тежки щети или наранявания. Може да се работи само когато системата за стенно рязане (релсови пети) е закрепена здраво и стабилно върху масивна основа, а инсталацията на системата е прокарана според изискванията (всички болтове са здраво завинтени, режещата глава е добре застопорена върху релсата и крайниците са монтирани).
- c) **Принципно никога не заставайте в обхвата на рязане на въртящия се режещ диск!** Постоянно използвайте подходящата защита на режещите дискове (тип BG за нормални срезове, тип BGF за подравняващо рязане).
- d) При ъглово рязане с частично отворена защита на дисковете обслужващите операции трябва да се извършват от страната, която е затворена, респ. защитена чрез защитата на режещите дискове, при нужда операторът трябва да вземе допълнителни мерки (покритие, дървена дъска, командно табло).
- e) Навлизането в опасния участък (напр. за смяна на режещ диск или за сваляне на странична част от защитата на диск, набиване на клинове и др.) е разрешено само при изключено задвижване на диск и неподвижен режещ диск. Преди навлизане в опасния участък натиснете бутона Аварийно спиране.
- f) Не докосвайте въртящи се части. Поддържайте ръкохватките сухи, чисти и почистени от масла и смазки.
- g) При рязането се придържайте към допустимите параметри на задвижване, както и към препоръчителните ориентировъчни стойности за оборот на режещ диск и мощност при подаване.

5 Указания за безопасност

- h) Използвайте само режещи дискове, които изпълняват изискванията по EN 13236. Забранено е използването на режещи дискове извън технически приведения диаметрален обхват. Монтирайте режещите дискове в съответствие с посоката на движение на уреда.
- i) Чрез използването на режещи дискове със заварени с лазер сегменти може да се намали рискът от откътрване на сегменти.
- j) Преди всяко пускане в експлоатация на стенната резачка проверете флапеца и режещия диск (напр. пукнатини в ядрото на диска) за неизправности и обезмаслете повдигането на диска.
- k) Режещият диск може да стане горещ, затова не го хващайте без работни ръкавици!
- l) За закрепване на релсовите пети и за обезопасяване на строителните елементи използвайте само добре оразмерен закрепващ материал (дюбели, болтове и др.)
- m) Използването на непрепоръчителни оригинални принадлежности може да доведе до наранявания или щети. Използвайте само принадлежности, които са препоръчани в настоящото Ръководство за експлоатация.
- n) При използването на подежни средства (скелета, стълби и т.н.) се уверете, че те отговарят на разпоредбите и че не са повредени и са монтирани според предписанията.
- o) Операторът трябва да се увери, че в нито един момент по време на процеса на рязане в опасния участък няма хора – това важи също и за непроверения директно участък, напр. от обратната страна на разреза. Ако е необходимо, трябва да се изградят широки ограждения или да се постави охранителен персонал.
- p) Бъдете постоянно внимателни. Наблюдавайте процеса на рязане, водното охлаждане, както и зоната около работното място. Не работете с уреда, ако не сте се концентрирали.
- q) По системата за рязане не трябва да се извършват никакви промени!

5.7 Указания за безопасност при транспорт

- a) Избягвайте вдигането и носенето на тежки товари. Използвайте подходящи възможности за вдигане и транспорт и при нужда разпределете тежките товари между повече хора.
- b) Използвайте предвидените за транспорт ръкохватки. Поддържайте ръкохватките сухи, чисти и почистени от масла и смазки.
- c) Имайте предвид, че уредът може да падне. Поставете уреда само върху равна, здрава основа.
- d) Обезопасете системата на рязане и нейните части при транспорт срещу неволно изместване и падане.
- e) Транспортирането на уреда с кран до предвидените за целта места може да се извърши само с разрешените подежни механизми. Преди транспортирането се уверете, че всички разглобяеми части са здраво закрепени, респ. застопорени върху транспортната количка. Никога не стойте под висящи товари.
- f) Опасност от разсипване! Релси, по-дълги от 1,5 м, могат да преобърнат транспортната количка. Не превозвайте в транспортната количка релси, които са по-дълги от 1,5 м. Преобръщащата се транспортна количка може да причини наранявания и имуществени щети.

- g) Транспортната количка е предвидена за транспортиране на системата за рязане и на определени принадлежности и не може да бъде използвана за други транспортни цели.

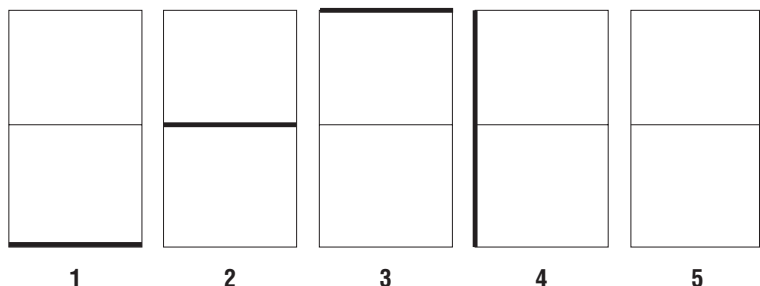
6 Подготовка на работата

6 Подготовка на работата

6.1 Проектиране на последователност при рязане и разчертаване на раз- рези и укрепвания

УКАЗАНИЕ

Обикновено частите за рязане са очертани от възложителя. Чрез умело позициониране на релсовите пети се постига рационална последователност при рязане.



Примерна последователност при рязане на отвор за врата с разделителен разрез

Ако е необходимо, чрез разделителни разрези да се напасне максималната тежест на бетонния блок към съответните дадености (напр. максимално допустимо натоварване на под, товароподемност на подемните механизми, размери на вратите).

За фиксиране на пукнатини в бетона използвайте подходящи стоманени клинове и подпори.

6.2 Електрозахранване / защита

ВНИМАНИЕ

Уверете се, че в електрическия проводник за строителни обекти, захранван от мрежа или от генератор, винаги са налични и свързани заземяващ проводник и прекъсвач за диференциална защита.

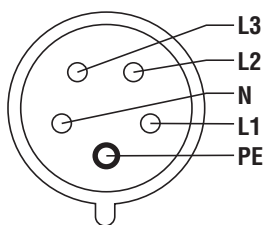
Погрижете се захранващите проводници на строителния обект да бъдат защитени, както следва:

Вариант на напрежение 3 × 380 ... 400 V

Защитно устройство	16 A
Прекъсвач за диференциална защита (FI)	Тип A 30 mA
Необходима мощност на генератор	Мин. 20 kVA @ 16 A

6.3 Електрозахранване / мрежов щепсел

Схема на свързване



L1	Фаза 1
L2	Фаза 2
L3	Фаза 3
N	Неутрален проводник (не е използван от диска за рязане и не е свързан)
PE	Защитен проводник (заземяване)

Вариант на напрежение	3 × 400 V
Схема на свързване	3~ + N + PE - 16 A

УКАЗАНИЕ

Липсата на отделни фази (L1, L2, L3), както и мрежовото напрежение се индикират на дистанционното управление.

6.4 Удължителен кабел / напречни сечения на проводник

Внимавайте в работната зона да бъдат използвани само разрешени удължителни кабели с достатъчно напречно сечение, тъй като иначе кабелът може да прегрее. Напречните сечения на проводника трябва да са според EN 61029-1 най-малко 1,5 мм² за 16 А (напречно сечение на проводник = площ на напречното сечение на отделния проводник).

По-малки напречни сечения на проводника и дълги кабели водят до пад на напрежението и евентуално до намаляване на мощността.

Внимавайте по време на работа с електрическата резачка за стена удължителният кабел да не бъде навит върху кабелен барабан.

6.5 Връзка към охлаждащата вода

При температура на водата 25°C за охлаждане на режещата глава са необходими припл. 2 л/мин.

При твърде малка студопроизводителност се активира защитното изключване на уреда.

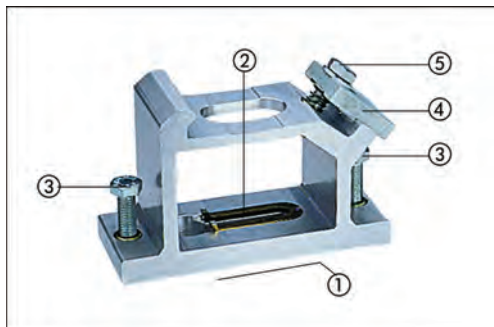
Използвайте само чиста охлаждаща вода.

При недостатъчно налягане на проводника използвайте възвратен клапан към връзката с водата, за да предотвратите евентуално замърсяване на водоснабдяването.

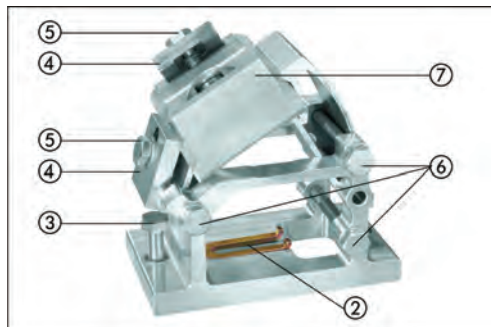
7 Инсталиране на уредбата

7 Инсталиране на уредбата

7.1 Релсови пети



Релсова пета за нормално рязане



Релсова пета за косо и стълбицно рязане

- ① Опорна повърхност
- ② Шлиц на дюбел за монтаж на релсова пета
- ③ Нивелирни винтове
- ④ Затягаща планка за релсово закрепване с клеми
- ⑤ Затегателен болт за релсово закрепване с клеми
- ⑥ Затегателни болтове за косо рязане
- ⑦ Затягаща планка за стъпаловидни срезове

7.2 Закрепване на релсовите пети

ПРЕДУПРЕЖДЕНИЕ

За наличната основа използвайте подходящ дюбел и съблюдавайте указанията за монтаж на производителя на дюбели.

ВНИМАНИЕ

Неспазването на изобразените разстояния между релсовите пети води до отклонение при рязането и в екстремни случаи може да доведе до повреда при затягането на дюбелите.

ВНИМАНИЕ

Едно достатъчно добре оразмерено и специфично за основата закрепване на системата на рязане е основна предпоставка за ефективна и безопасна работа.

ПРЕДУПРЕЖДЕНИЕ

Металните разпънати болтове М12 на Хилти са предназначени обикновено за закрепване на съоръжение в ненапукан бетон. Въпреки това при определени условия може да бъде необходимо алтернативно закрепване. При въпроси относно безопасното закрепване се обърнете към Техническия сервиз на Хилти.

ПРЕДУПРЕЖДЕНИЕ

За приложения при пукнатини в бетон, зидария, изкуствен или естествен камък и други не е подходящ дюбелът НКD-D M12.

УКАЗАНИЕ

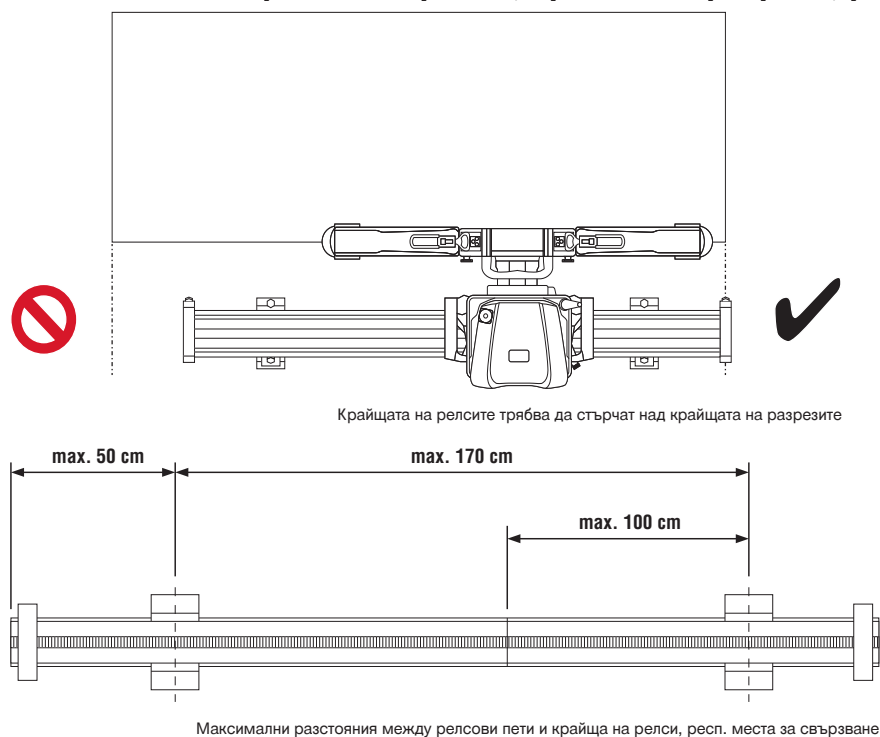
За наклонени и стъпаловидни срезове използвайте релсова пета DS-RFP-L.

УКАЗАНИЕ

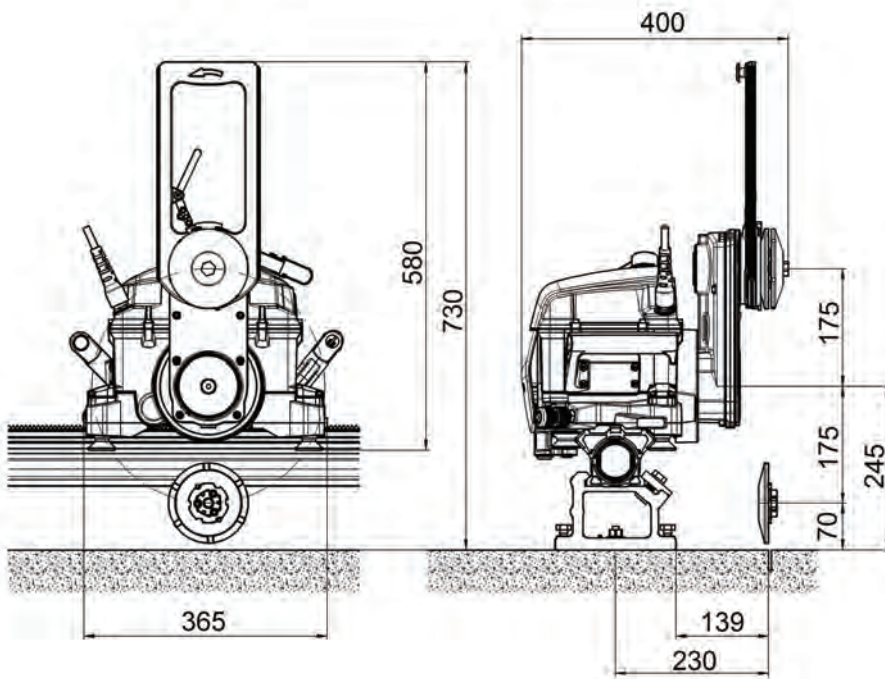
При монтаж на релсите внимавайте ограниченият от крайниците обseg на релсите да е свободен поне откъм крайщата на разреза.

Иначе режещата глава може да бъде спряна от крайника и процесът на рязане да бъде прекъснат.

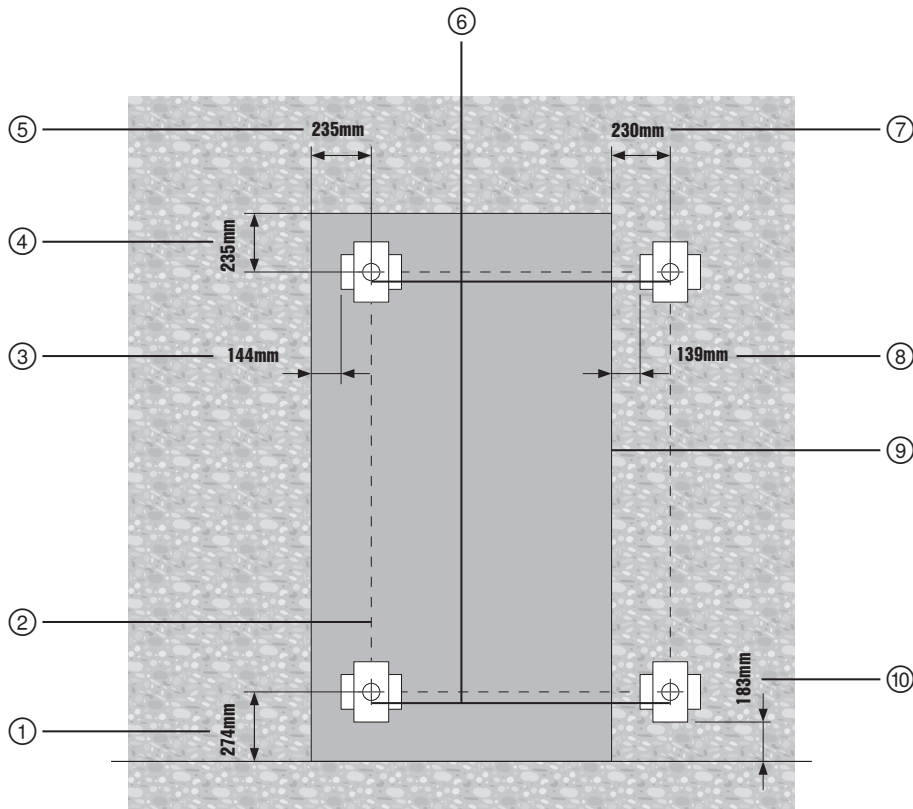
Разстояния на крайща на релси, крайща на разрези, релсови пети и дюбели



7 Инсталиране на уредбата



Главни размери на режещата глава DST 10-CA (в мм)



Разстояния на дюбелите и релсовите пети до разреза

7 Инсталиране на уредбата

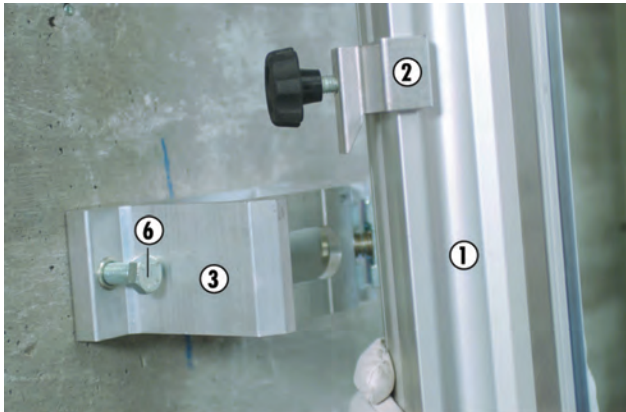
- ① Разстояние на дюбелите от пода при подравняващо рязане
 - ② Линии с дюбели
 - ③ Разстояние на релсовите пети от ръба на разреза (с режещ диск)
 - ④ Разстояние на дюбелите от ръба на разреза (с режещ диск)
 - ⑤ Разстояние на дюбелите от ръба на разреза (с режещ диск)
 - ⑥ Позиции на дюбелите с релсова пета; полезно чрез завъртане на 90° за хоризонтални и вертикални разрези
 - ⑦ Разстояние на релсовите пети от ръба на разреза (без режещ диск)
 - ⑧ Разстояние на дюбелите от ръба на разреза (без режещ диск)
 - ⑨ Проектиран разрез (напр. схема за врата)
 - ⑩ Разстояние на релсовите пети от пода при подравняващо рязане
1. Да се отбележи пробиване с дюбели за монтаж на релсови пети.
УКАЗАНИЕ Релсовите пети трябва да бъдат отдалечени на максимум 50 см от крайщата на релсите и на максимум 100 см от релсовото съединение. Разстоянието между две релсови пети не трябва да превишава 170 см.
 2. Разработване на пробиване с дюбели (дълбочина и диаметър според производителя на дюбели).
 3. Почистване на отвора от праха от пробиването.
 4. Поставяне на дюбели (напр. Хилти НКD-D M12) и подсилване с инструмент за разработване.
 5. Завинтване на ръка докрай на скрепителни болтове 8.8 с гайка с шайбена основа (съдържание куфарче с принадлежности).



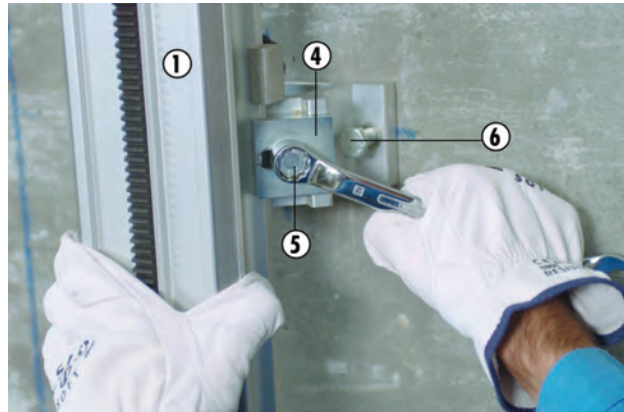
6. Поставяне на релсова пета, подравняване и леко затягане на гайка с шайбена основа.
УКАЗАНИЕ При монтажа нивелирните винтове не трябва да стърчат на опорната повърхност на петата.

7 Инсталиране на уредбата

7.3 Монтаж на релса



Монтаж на релсова пета със стандартна релсова пета



Монтаж на релсова пета със стандартна релсова пета



Монтаж на релсова пета с пета с наклонени и стъпаловидни разрези



Монтаж на релсова пета пета с наклонени и стъпаловидни разрези

- ① Релса
- ② Куки на релси
- ③ Релсова пета
- ④ Затягаща планка за релсово закрепване с клеми
- ⑤ Затегателен болт за релсово закрепване с клеми
- ⑥ Нивелирни винтове
- ⑦ Затягаща планка за стъпаловидни срезове

УКАЗАНИЕ

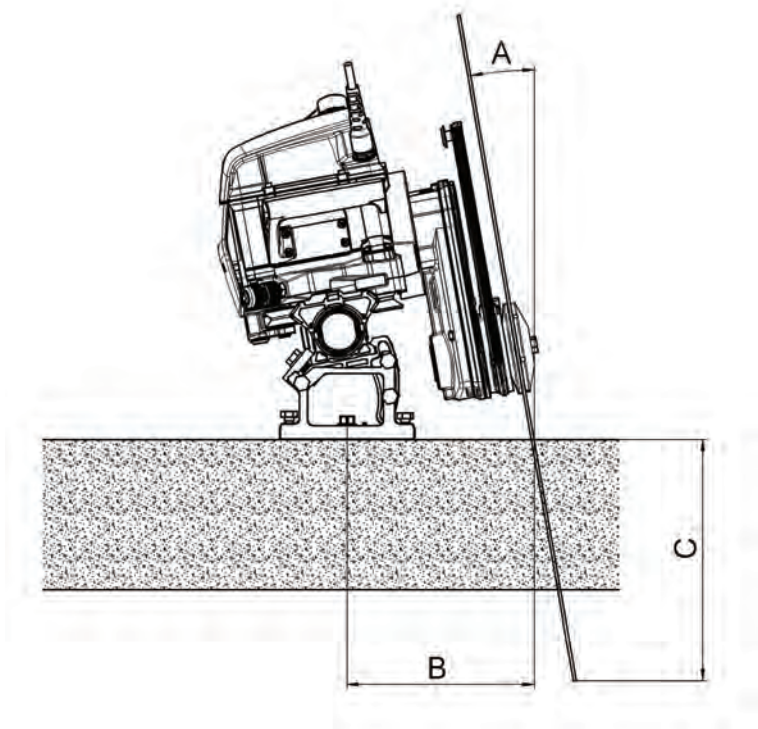
Кука на релса не използваема за наклонени разрези-релсова пета.

1. Монтиране на кука на релса върху релсата.
2. Окачване на релсата с монтираната кука на релса върху релсовата пета и затваряне на затягащите планки.
3. Подравняване на релсовата пета под прав ъгъл към релсата и затягане на затягащите планки.
4. Евентуално изравняване на разликите в нивото посредством нивелирни винтове.

7 Инсталиране на уредбата

5. Регулиране разстоянието на рязане и затягане на скрепителните болтове.
УКАЗАНИЕ При това съблюдавайте предварително зададените данни относно разстоянията на релсовите пети от проектирания разрез.
6. Монтиране на накрайници на двата края на релсата.

7.3.1 Критерий при настройка на наклонени срезове



A	B	C			
		(Ø) 600 мм	(Ø) 700 мм	(Ø) 800 мм	(Ø) 900 мм
0°	23,0 см	23,0 см	28,0 см	33,0 см	38,0 см
5°	23,8 см	19,9 см	24,9 см	29,9 см	34,9 см
10°	24,8 см	17,1 см	22,0 см	26,9 см	31,8 см
15°	26,0 см	13,9 см	18,8 см	23,7 см	28,5 см
20°	27,6 см	10,8 см	15,5 см	20,2 см	24,9 см
25°	29,5 см	7,5 см	12,0 см	16,5 см	21,1 см
30°	31,8 см		8,3 см	12,7 см	17,0 см
35°	34,6 см			8,6 см	12,7 см
40°	38,1 см				8,3 см

7 Инсталиране на уредбата

7.4 Удължаване на релсата

УКАЗАНИЕ

За дълги срезове отделните релси могат да бъдат удължени до устойчиво единение с помощта на конусно съединение, както и на ексцентричен болт.



① Направляваща шина

② Конусно съединение

③ Ексцентричен болт

④ 1/2" 4kt ключ

⑤ Конусна втулка

1. Да се почисти конусът и конусната втулка.
2. Да се постави конусът и да се фиксира ексцентричният болт.
3. Да се постави релса върху конуса и също така да се фиксира ексцентрична шийка.
4. За отвинтване да се завърти ексцентричният болт в обратна посока и конусът да се извади с натискане.

7.5 Монтаж на режеща глава

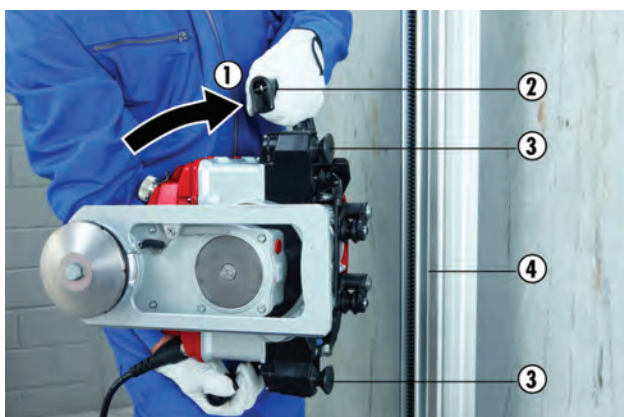
ВНИМАНИЕ

Преди освобождаване на блокировката на режещата глава дръжте внимателно и здраво режещата глава.

УКАЗАНИЕ

За приложение при подравняващо рязане да се монтира фланецът за подравняващо рязане DS-FCA-110 върху режещата глава.

7 Инсталиране на уредбата



- ① Притискащ лост с интегриран бутон за освобождаване
- ② Бутон за освобождаване
- ③ Водеща ролка
- ④ Направляваща повърхност

1. Да се натисне бутонът за освобождаване ②, да се натисне притискащият лост ① надолу и да се фиксира в долната позиция.
УКАЗАНИЕ Преустановете монтажа на режещата глава, в случай че притискащият лост не е прецизно застопорен в отворено или затворено положение.
2. Да се постави режещата глава върху здраво закрепената релса.
3. Да се провери правилната позиция на ③ водещите ролки.
УКАЗАНИЕ Направляващите повърхности ④ са разположени в средата на водещите ролки.
4. Да се натисне бутонът за освобождаване ②, да се издърпа притискащият лост ① нагоре до фиксиране на позицията.
5. Преди освобождаване да се провери позицията на водещите ролки ③ върху релсата и правилното фиксиране на притискащия лост (да се придвижва притискащият лост напред и назад).

7.6 Регулиране на държача за защита на лист



- ① Държач на защита на диск
- ② Блокировка без инструмент

7 Инсталиране на уредбата

1. Да се регулира държачът за защита на диск ① в желаната позиция (45°/90°/135°).
2. Да се натисне леко лостът ② и същевременно да се завърти държачът, докато се чуе щракване, след това да се затвори лостът над положение в мъртва точка.
3. За освобождаване на блокировката да се отвори лостът ② в обратна посока.

7.7 Свързване на мрежов, дистанционен кабел и тръбопровод за охлаждаща вода

ВНИМАНИЕ

При изключване никога не издърпвайте кабела, а щепсела. Веднага затваряйте защитните капачки.

ВНИМАНИЕ

За да се избегнат повреди, да се проверят кутиите и щепселите дали са чисти и изправни и евентуално да се отстранят грешки и замърсявания преди свързването.

ВНИМАНИЕ

Кабелите да не се заплитат и да се положат така, че щепселните съединения да не лежат във водата, а кабелите да могат свободно да следват режещата глава без натоварване на опън.



- | | |
|---|---|
| ① | Контакт за дистанционен кабел |
| ② | Връзка за тръбопровод за охлаждаща вода |
| ③ | Защитни капаци за контакти и щепсели |
| ④ | Обезопасяваща втулка |
| ⑤ | Мрежов кабел |

7 Инсталиране на уредбата

- ⑥ Антена
- ⑦ Индикация за готовност за работа
- ⑧ Маркировка за определяне на положението (за Cut Assist)
- ⑨ Разстояние до края на разреза в минусова посока (за Cut Assist)
- ⑩ Разстояние до края на разреза в плюсова посока (за Cut Assist)

1. Да се свърже тръбопроводът за охлаждаща вода
2. Да се свърже мрежовият кабел към източника на ток
3. Ако искате да работите с радиовръзка, включете дистанционното управление сега
УКАЗАНИЕ Ако искате да работите с дистанционен кабел, допълнително изпълнете следните стъпки:
4. За свързването на дистанционния кабел да се отстранят защитните капачки
5. Да се нагласи щепселът и да се натисне докрай без използване на сила
6. Да се затвори обезопасителната втулка и да се фиксира
7. Да се включи дистанционното управление

7.8 Монтиране на диска

УКАЗАНИЕ

За прилагане при подравняващо рязане да се използва фланецът за подравняващо рязане DS-FCA-110 и защитата за подравняващ диск (доставя се опционално).

Като централен затегателен болт да се използва изключително оригиналният болт на Хилти (марка на стомана 10.9).

Преди всяко пускане в експлоатация на стенната резачка проверявайте фланеца и режещия диск за повреди, пукнатини и изменение на цвета вследствие въздействието на топлина и почиствайте намаслени или гресирани режещи дискове.



- ① Режещ диск
- ② Центратор и фланец за закрепване
- ③ Фланец за диск
- ④ Затегателен болт
- ⑤ Отвори за закрепване при подравняващо рязане

7 Инсталиране на уредбата

1. Да се постави режещият диск ① в правилната посока на въртене върху задвижващата втулка на рамо на резачката.
2. Да се постави фланецът на диска ③ и леко да се затегне скрепителният болт.
3. Да се ориентира режещият диск ① така, че отворите за закрепване при подравняващото рязане да се намират ⑤ между водните улеи.
4. Да се завинти здраво затегателният болт ④ с глух гаечен ключ SW 19 (110 Nm).

7.9 Монтиране защитата на диск

УКАЗАНИЕ

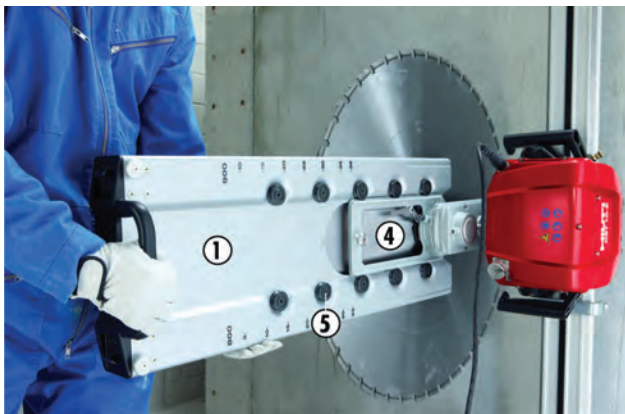
Ако въз основа на специалните, локални дадености не може да се използва защита на диск, околният терен трябва да се обезопаси от изхвърлените части чрез специални мерки, като напр. подсигуряване на зоната за работа с кофражни дъски.

За приложение при подравняващо рязане да се използва фланецът за подравняващо рязане DS-FCA-110 и защитата за подравняващ диск (доставя се опционално).

Поддържайте чиста защитата на диска и я почиствайте редовно след използване, за да гарантирате нейната функционалност.

ВНИМАНИЕ

Страничната част да се свали само при директно ъглово рязане!



7 Инсталиране на уредбата

- | | |
|---|-----------------------------------|
| ① | Средна част на защита на диска |
| ② | Странична част на защита на диска |
| ③ | Метални куки |
| ④ | Държач на защита на диск |
| ⑤ | Водещи ролки |
| ⑥ | Обтегателна скоба |
| ⑦ | Обтегателна гърбица |
| ⑧ | Обтегателна гума |
1. Да се избута средната част на защита на диска ① или цялата защита на диска върху държача на защита на диска ④.
 2. Да се пъхнат двете метални куки ③ от страничната част на защита на диска ② в средната част на защита на диска ①, след това да се фиксират с опъвателна скоба ⑥.
 3. Да се обезопаси защитата на диска върху държача на защита на диска с опъвателна гума ⑧ на опъвателната гърбица ⑦.
 4. За сваляне на страничната част да се отвори ② опъвателната скоба ⑥ и да се извади нагоре.

8 Въвеждане в експлоатация

8 Въвеждане в експлоатация

8.1 Проверки преди началото на рязане

- На строителния обект са извършени подготвителни работи (подпори, водосборна дейност и др.).
- Опасните зони пред и зад монтажния елемент за рязане са обезопасени и изолирани. В опасния участък няма хора.
- Токът и водата са свързани. Електроснабдяването е подсигурено със заземяване и прекъсвач за диференциална защита. Водата е в разрешената обхват на налягане.
- Релсовите пети и релсата са правилно подравнени и закрепени, всички болтове и гайки са здраво затегнати
- Режещата глава е монтирана правилно върху релсата и блокиращият лост е фиксиран. Правилното фиксиране на блокиращия лост е проверено чрез движение на лоста напред и назад.
- Режещият диск е монтиран в правилната посока на въртене и скрепителният болт на фланеца за режещия диск или 6-те болта със скрита глава (приложение при подравняване) са затегнати здраво.
- Защитата на диска и крайниците са монтирани и закрепени.
- Дистанционното управление е свързано с режещата глава чрез радиовръзка или дистанционен канал.
- Устройството за дистанционно аварийно спиране функционира, то е освободено и квитирано.
- Дистанционното управление е в работно състояние.
- Индикацията за готовност за работа на режещата глава свети.
- Мерките за безопасност са били съблюдавани.
- **Вие сте прочели Ръководството за експлоатация за дистанционното управление и сте се запознали с обслужването му.**

8.2 Инструкции и ориентировъчни стойности

Начален разрез

Първият разрез се нарича начален разрез. Той трябва да бъде правен винаги с извадено рамо на резачката.

В зависимост от основата (твърда, мека или зидария), дълбочината на рязане при началния разрез е припл. 4 см.

УКАЗАНИЕ

При началния разрез трябва да се реже само с понижена подавателна скорост (напр. 60%). Така се гарантира право, без отклонение рязане с резачката.

Последователно редуващи се разрези

Последователно редуващите се разрези могат да бъдат направени при пълна подавателна скорост (100%) с извадено или прибрано рамо на резачката.

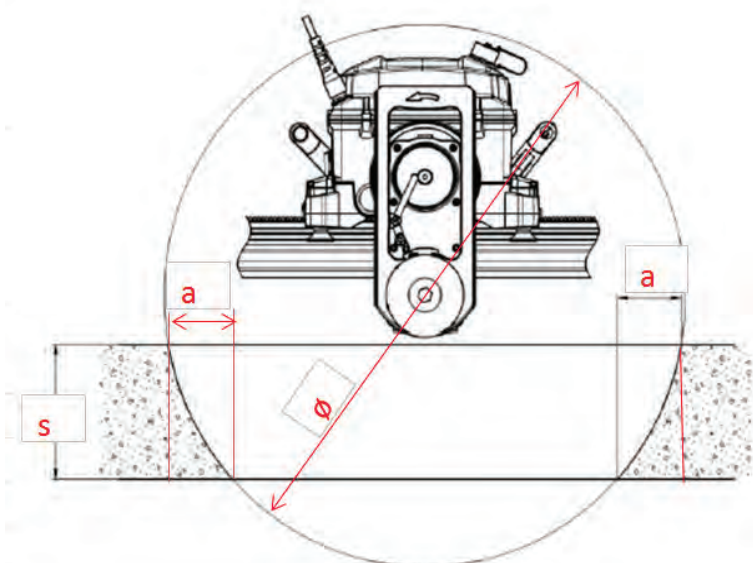
Дълбочината на рязане зависи най-вече от основата. Препоръчителни са дълбочини на разреза от 5 до 9 см.

ВНИМАНИЕ

Надлъжното подаване на режещата глава с невъртящ се режещ диск в междината на среза може да доведе до повреда на резачката, когато тя се движи срещу ръба на среза.

Преди да движите режещата глава, винаги наклоняйте невъртящ се режещ диск от междината на среза.

8.3 Засичане на разрези, респ. остатъчни части



сек. Дебелина на монтажните елементи

a Остатъчно разстояние

Ø Диаметър на режещ диск

Засичането на разрези, респ. остатъчни части се получават от дебелината на стената и диаметъра на режещия диск.

Засичане на разрези, респ. остатъчни части

сек.	a			
	(Ø) 660 мм	(Ø) 710 мм	(Ø) 810 мм	(Ø) 910 мм
120 мм	53 мм	48 мм	41 мм	36 мм
130 мм	60 мм	55 мм	47 мм	41 мм
140 мм	68 мм	62 мм	53 мм	46 мм
150 мм	77 мм	69 мм	59 мм	51 мм
160 мм	86 мм	78 мм	66 мм	57 мм
170 мм	96 мм	86 мм	73 мм	63 мм
180 мм	107 мм	96 мм	80 мм	69 мм
190 мм	119 мм	106 мм	88 мм	76 мм
200 мм	133 мм	118 мм	97 мм	83 мм

8 Въвеждане в експлоатация

сек.	а			
	(Ø) 660 мм	(Ø) 710 мм	(Ø) 810 мм	(Ø) 910 мм
210 мм	148 мм	130 мм	106 мм	91 мм
220 мм	165 мм	143 мм	116 мм	99 мм
230 мм	185 мм	158 мм	127 мм	107 мм
240 мм	209 мм	175 мм	138 мм	117 мм
250 мм	242 мм	194 мм	151 мм	126 мм
260 мм		217 мм	164 мм	136 мм
270 мм		246 мм	179 мм	147 мм
280 мм		289 мм	195 мм	159 мм
290 мм			213 мм	171 мм
300 мм			234 мм	185 мм
310 мм			259 мм	199 мм
320 мм			290 мм	215 мм
330 мм			335 мм	233 мм
340 мм				252 мм
350 мм				275 мм
360 мм				301 мм
370 мм				334 мм
380 мм				382 мм

УКАЗАНИЕ

В режим Cut Assist засичането на разрези се извършва само до изравненито по права линия дължини на засичането на разрези.

Пример на отчитане: При диаметър на режещия диск [Ø] от 810 мм и дебелина на стената [s] от 280 мм остатъчната част, респ. засичането на разрези [а] е 195 мм. Това засичане на разрези може да бъде направено само в ръчен режим.

8.4 Демонтаж на резачната уредба

ВНИМАНИЕ

Преди освобождаване на блокировката на режещата глава дръжте внимателно и здраво режещата глава.

ВНИМАНИЕ

За да избегнете повреди, изключете задвижването на режещия диск и надлъжното/потъващото подаване преди да изключите електрозахранването.

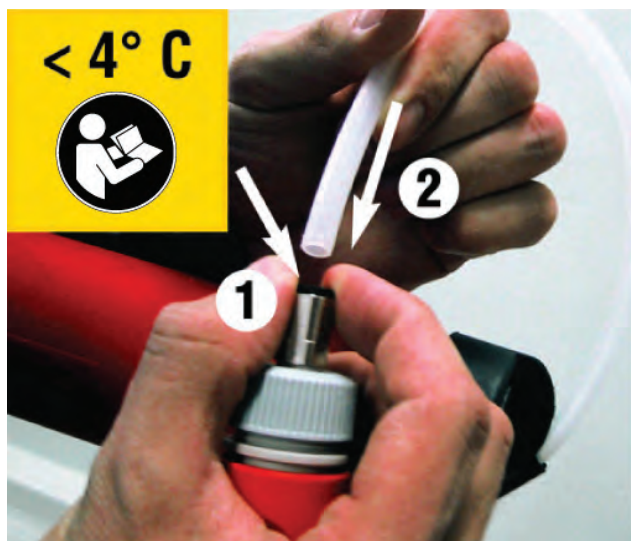
ВНИМАНИЕ

За да се избегнат неизправности, при опасност от замръзване охладителният кръг на уредбата трябва да бъде продухан.

8 Въвеждане в експлоатация

1. Да се завърти рамото на резачката на позиция 90°, да се изключи уредът, да се извади токовият кабел.
2. Да се отстрани дистанционното управление, а щепселите и кутиите да се затворят със защитни капачки.
3. Да се свали водният маркуч от режещата глава и да се почистят защитата на листа, режещата глава и релсовата система.
4. Да се демонтират и почистят защитата на диска и режещия диск.
5. Да се демонтират и почистят режещата глава и релсовата система.
6. Режещата глава, релсовата система, принадлежностите и защитата на диска да се разпределят и закрепят върху транспортната количка.
7. Да се почистят кабел и маркуч, да се навият и да се закрепят върху транспортната количка.

8.5 Да се продуха охладителният кръг на уредбата при опасност от замръзване



1. Да се постави адаптор за продухване на маркуча на помпата.
2. Да се включи помпата към водния затвор на режещата глава.
3. Да се продуха режещата глава с най-малко 8 хода на помпата, докато вече не изтича вода.

9 Обслужване и поддръжка

9 Обслужване и поддръжка

9.1 Проверка на функциите

Упоменатите по-долу съставни части на системата следва да бъдат изследвани посредством редовни проверки на функциите и визуални проверки за разпознаване на дефекти, за да се предотврати появата на опасност:

- Корпус на режеща глава и дистанционно управление
- Режещ диск и фланец
- Аварийно спиране на дистанционното управление
- Елементи за управление
- Индикатори
- Уплътнения
- Кабели
- Защита на диск
- Носеща система

9.2 Поддръжка

Компоненти	Дейност	ежедневно	седмично
Релсова пета	Проверка и евент. почистване на контактни площи и площи за захващане на клеми	●	
	Проверка и евент. почистване на резба за лесно завъртане		●
Релса	Проверка и евент. почистване на контактни и функционални площи	●	
	Проверка на зъбно зацепване за неизправност и износване и евент. подмяна на релса		●
	Проверка на конусна втулка за замърсяване и евент. почистване и намастяване	●	
Защита на диск	Проверка и почистване на вътрешни и външни площи, отстраняване на прилепнал шлам от рязане	●	
	Проверка на свободно движение на водещи ролки и евент. почистване, респ. подмяна		●
	Проверка на състоянието на обтягащи гуми и евент. подмяна	●	
	Проверка на затягане на опъвателните скоби, евент. донатягане на шестостепен болт	●	

9 Обслужване и поддръжка

Компоненти	Дейност	ежедневно	седмично
Режеща глава	Проверка на застопоряване за сигурно фиксиране и евент. извършване на ремонт	●	
	Проверка на свободно движение и хлабина на водещите ролки и евент. извършване на настройка или ремонт		●
	Проверка на щепселни съединения за чистота и повреди и евент. продухване със сгъстен въздух или извършване на подмяна	●	
	Проверка на кабели за повреди и евент. извършване на подмяна	●	
	Проверка на фланец за режещ диск и на затягащ болт и евент. почистване, респ. подновяване	●	
	Проверка на режеща глава за неправомерно изпускане на масло и вода и евент. извършване на ремонт		●
	Проверка на преминаването на водата и евент. подмяна на филтър на входа за водата		●
Воден маркуч	Проверка на щепселни съединения за чистота, лекота и плътност, респ. почистване и смазване (спрей за смазване)	●	
	Проверка на маркуч за плътност		●
Кабел / щепсел	Проверка на щепселни съединения за чистота, лекота и липса на повреди, евент. продухване със сгъстен въздух или извършване на подмяна	●	
	Проверка на кабел за липса на повреди и евент. подмяна	●	
Транспортна количка	Проверка на налягането в гумите (2.1 бара или 30 PSI)		●
Комплект инструменти	Проверка за цялостност		●

9 Обслужване и поддръжка

9.3 Почистване

ВНИМАНИЕ

Не се разрешава използването на почистващи средства с високо налягане за почистване на режеща глава, дистанционно управление и кабели! Навлизането на вода може да доведе до грешки във функционирането и до повреди.

ВНИМАНИЕ

При използване на разделителни средства за бетон и масло за кофраж внимавайте да не използвате продукти, съдържащи разтворители.

ВНИМАНИЕ

Продуктите, съдържащи разтворители, могат да въздействат върху уплътнения и части от корпуса и да предизвикат увреждания.

1. Прекъснете електрозахранването.
2. Почистете цялото оборудване преди приключване на работа или преди по-дълги почивки.
3. Не допускайте изсъхване на полепналата мръсотия.
4. При почистването внимавайте най-вече за функционални площи, резби, съединители, зъбно зацепване, места на удар между движещи се части, указания за безопасност и обслужване и елементи на управление.
5. Затворете всички щепсели и съединители.
6. Почистете режещата глава, системата за релси, системата за защита на дискове и транспортната количка със средно твърда четка и вода.

9.4 Регулиране на водещи ролки

Ако водещите ролки покажат отклонения, те могат да бъдат регулирани:



1. Да се постави релсата на пода и резачката да се закрепят отгоре.
2. Да се освободи блокировката на водещата ролка.



3. Да се постави ексцентрикът в ролковия лагер без да се използва сила, докато ролката се нагласи спрямо релсата.
4. Да се затегне отново блокировката на водещата ролка.
УКАЗАНИЕ Ролката трябва да може да се върти и с ръка.
5. Да се повтори същата последователност с втора ролка.

9.5 Извършване на ремонти

ВНИМАНИЕ

Обслужването, поддръжката и ремонтът на уреда може да се извършват от оторизиран и обучен персонал на Хилти. Този персонал трябва да бъде инструктиран специално за възникващите опасности при работа с уреда.

ВНИМАНИЕ

Ремонти на електрически компоненти могат да се извършват само от квалифицирани електротехници.

ВНИМАНИЕ

НИКОГА не отваряйте капака на корпуса на строителната площадка!

9.6 Интервали на сервизиране

Препоръчваме Ви да предадете уреда за проверка в сервиз на Хилти след 200 работни часа. Така ще си осигурите добра експлоатационна готовност и ще избегнете евентуални големи разходи.

УКАЗАНИЕ

На дистанционното управление може да бъдат показани оставащите часове до следващото задължително сервизиране.

10 Локализиране на повреди

10 Локализиране на повреди

10.1 Причини за смущения без индикация на грешки и възможни мерки за отстраняване на грешките

Неизправност	Възможна причина	Отстраняване
Протичане на рязането	Недостатъчно обтягане на режещия диск	Да се провери обтягането/да се смени дискът
	Режещият диск е тъп	Да се провери спецификацията / да се смени дискът
	Няма рязане или криво рязане	Да се спазват ориентируващите стойности
	Водещите ролки са с "хлабини"	Да се проверят хлабините/ да се регулират ролките/ да се сменят ролките или релсите
	Разхлабено закрепване на релсата	Да се провери/подобри закрепването
	Релсата се усуква	Да се монтират допълнителни релсови пети
Недостатъчна производителност на резачката	Неподходяща спецификация на режещия диск	Да се провери спецификацията; ако е необходимо, да се подмени спецификацията
	Твърде голяма дълбочина на подаване	Да се провери подаването при връзване; ако е необходимо, да се намали
	Прекалено ниска подавателна скорост	Да се провери настройката; ако е необходимо, да се разшири
	Намаляване на мощността чрез рязане	Виж "Протичане на рязане"
	Намаляване на мощността чрез високо процентно армиране	Да се провери процентът на армиране; ако е необходимо, да се промени положението на разреза
	Оборотите на режещия диск са твърде високи, респ. твърде ниски	Да се проверят оборотите; ако е необходимо, да се повишат, респ. понижат

11 Третиране на отпадъци



Уредите Хилти в по-голямата си част са произведени от материали за многократна употреба. Предпоставка за многократното им използване е тяхното правилно разделяне. В много страни фирмата Хилти вече е създавала организация за изкупуване на Вашите употребявани уреди. По тези въпроси се обърнете към центъра за клиентско обслужване на Хилти или към търговско-техническия Ви консултант.



Само за страни от ЕС

Не изхвърляйте електроуреди заедно с битови отпадъци!

Съобразно Директивата на ЕС относно износени електрически и електронни уреди и отразяването ѝ в националното законодателство износените електроуреди следва да се събират отделно и да се предават за рециклиране според изискванията за опазване на околната среда.

Третиране като отпадък на сондажен и резачен шлам

УКАЗАНИЕ

От екологични съображения попадането на шлам във водни басейни или в канализацията без подходяща предварителна обработка е проблематично.

При третирането като отпадък на сондажен и резачен шлам към препоръчаната по-долу предварителна разработка допълнително следва да се съблюдават съответните национални разпоредби. Осведомете се в учрежденията на място.

Препоръчваме Ви следната предварителна разработка:

1. Сондажният, респ.резачният шлам трябва да се събира (напр. с прахосмукачка).
2. Фините частици в сондажния, респ. резачния шлам трябва да бъдат изолирани посредством отделяне на водата (напр. утаяване или добавяне на коагулиращи средства).
3. Твърдите частици в сондажния, респ. резачен шлам трябва да се третират като отпадък на сметище за строителни отпадъци.
4. Водата в сондажния, респ. резачен шлам трябва да се неутрализира, преди да бъде пусната в канализацията (напр. чрез подаване на много вода или други неутрализиращи средства).

12 Гаранция от производителя за уредите

12 Гаранция от производителя за уредите

При въпроси относно гаранционните условия, моля, обърнете се към Вашия местен партньор ХИЛТИ.

13 Декларация за съответствие с нормите на ЕС (оригинал)

13 Декларация за съответствие с нормите на ЕС (оригинал)

Обозначение:	Електрическа стенна резачка
Обозначение на типа:	DST 10-CA
Поколение:	01
Година на производство:	2014

Декларираме на собствена отговорност, че този продукт отговаря на следните директиви и стандарти: до 19-ти април 2016: 2004/108/EO, от 20-ти април 2016: 2014/30/EC, 1999/5/EG, 2006/42/EG, 2011/65/EC, EN 300 328 V1.8.1, EN 301 489-1 V1.9.2, EN 301 489-17 V2.2.1, EN 15027, EN 60204-1, EN ISO 12100.

Този уред е съгласуван със съответния стандарт при условие, че мощността на късо съединение S_{SC} при точката за свързване на уредбата на клиента с обществената мрежа е по-голяма или равна на 3,2 MVA. Монтьорът на инсталации или потребителят на уреда носят отговорност да подсигурят, ако е необходимо след консултиране с мрежовия оператор, този уред да е свързан само към една точка за свързване със S_{SC} -стойност, по-голяма или равна на 3,2 MVA.

Hilti Corporation, Feldkircherstrasse 100, FL-9494 Schaan



Paolo Luccini
Head of BA Quality and Process Management
Business Area Electric Tools & Accessories
06/2015



Johannes Wilfried Huber
Senior Vice President
Business Unit Diamond
06/2015

Техническа документация при:

Hilti Entwicklungsgesellschaft mbH
Zulassung Elektrowerkzeuge
Hiltistrasse 6
86916 Kaufering
Deutschland



Hilti Corporation

LI-9494 Schaan

Tel.: +423/234 21 11

Fax: +423/234 29 65

www.hilti.com

