

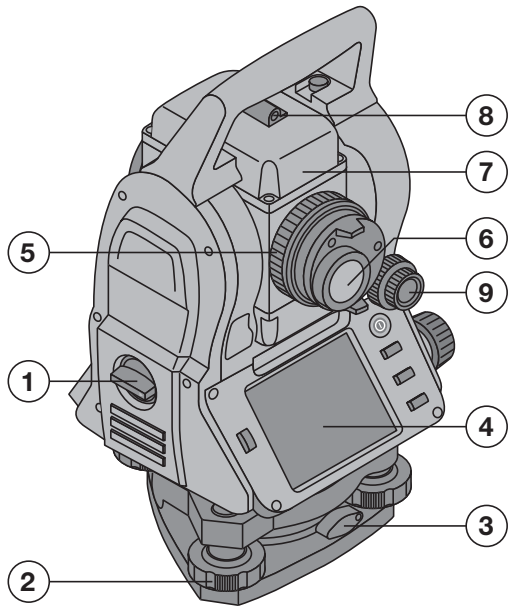
HILTI

POS 15/18

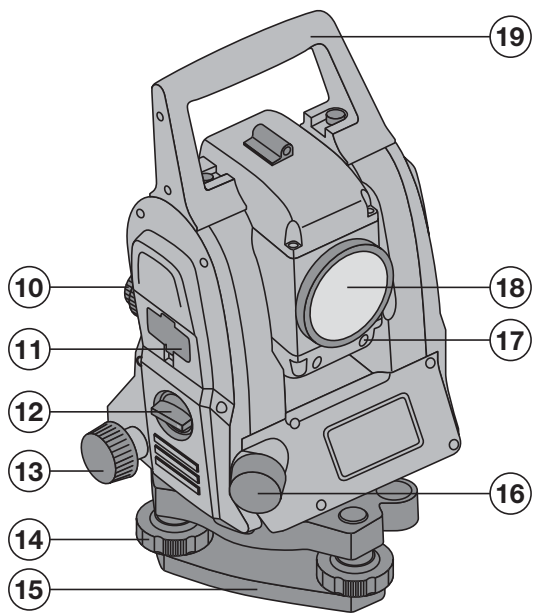
Kurzanleitung	de
Quick-start guide	en
Guía rápida	es
Pikaopas	fi
Guide de démarrage rapide	fr
Guida rapida	it
Korte handleiding	nl
Manual de instruções	pt
Краткое руководство	ru
Kort instruktion	sv

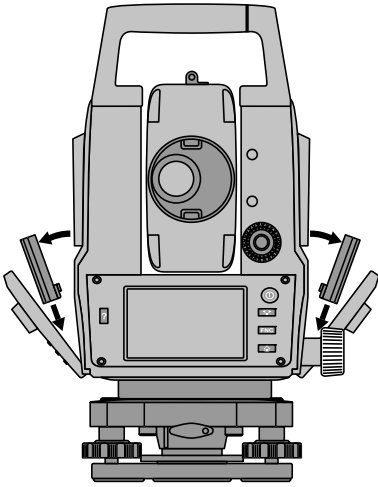


1



2





Тахеометр POS 15/18

Перед началом работы обязательно изучите руководство по эксплуатации.

Всегда храните данное руководство по эксплуатации рядом с прибором.

При смене владельца обязательно передайте руководство по эксплуатации вместе с прибором.

Содержание	с.
1 Общие указания	98
2 Описание	99
3 Технические характеристики	100
4 Указания по технике безопасности	102
5 Начало работы	104
6 Настройка	108
7 Уход и техническое обслуживание	109
8 Утилизация	109
9 Гарантия производителя	110
10 Предписание FCC (для США)/предписание IC (для Канады)	110
11 Декларация соответствия нормам ЕС (оригинал)	110

1 Цифрами обозначены соответствующие иллюстрации. Иллюстрации см. в начале руководства по эксплуатации.

В тексте данного руководства по эксплуатации «прибор» всегда обозначает POS 15 или POS 18.

Детали корпуса, задняя сторона **1**

- ① Отсек для элементов питания слева, с запорным винтом
- ② Установочный винт трегера
- ③ Фиксатор трегера
- ④ Панель управления с сенсорным экраном
- ⑤ Регулировочный винт
- ⑥ Окуляр
- ⑦ Зрительная труба с дальномером
- ⑧ Диоптрийный корректор для предварительного визирования
- ⑨ Вертикальный привод

Детали корпуса, передняя сторона **2**

- ⑩ Вертикальный привод
- ⑪ 2 USB-порта (малый и большой)
- ⑫ Отсек для элементов питания справа, с запорным винтом
- ⑬ Горизонтальный или боковой привод
- ⑭ Установочный винт трегера
- ⑮ Трегер
- ⑯ Лазерный отвес
- ⑰ Помощь (вспомогательное приспособление)
- ⑱ Объектив
- ⑲ Ручка для переноски

1 Общие указания

1.1 Сигнальные сообщения и их значения

ОПАСНО

Общее обозначение непосредственной опасной ситуации, которая может повлечь за собой тяжёлые травмы или представлять угрозу для жизни.

ВНИМАНИЕ

Общее обозначение потенциально опасной ситуации, которая может повлечь за собой тяжёлые травмы или представлять угрозу для жизни.

ОСТОРОЖНО

Общее обозначение потенциально опасной ситуации, которая может повлечь за собой лёгкие травмы или повреждение оборудования.

УКАЗАНИЕ

Указания по эксплуатации и другая полезная информация.

1.2 Обозначение пиктограмм и другие обозначения

Символы



Перед использованием прочтите руководство по эксплуатации



Опасность



Направ-ляйте отработанные материалы на переработку



Не смотрите на луч лазера



Не заворачи-вать винт

Символы: класс лазера II / class 2

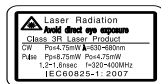


Лазер класса II согласно CFR 21, § 1040 (FDA)



Лазер класса 2 по IEC/EN 60825-1:2007

Символы: класс лазера III / class 3



Лазер класса III согласно CFR 21, § 1040 (FDA)



Не смотрите на лазерный луч и избегайте прямого зрительного контакта с ним при использовании оптических приборов

Выходное отверстие лазерного луча



Выходное отверстие лазерного луча

Место размещения идентификационных данных на приборе

Тип и серийный номер инструмента указаны на заводской табличке. Занесите эти данные в настоящее руководство по эксплуатации. Они необходимы при сервисном обслуживании инструмента и консультациях по его эксплуатации.

Тип:

Поколение: 01

Серийный номер:

ru

2 Описание

2.1 Использование инструмента по назначению

Прибор предназначен для измерения дистанций и определения направлений, расчета целевых (конечных) позиций и производных величин в трехмерном режиме, а также для трассировки по существующим координатам или осевым значениям.

Во избежание травм и повреждения инструмента используйте только оригинальные принадлежности и инструменты производства Hilti.

Соблюдайте предписания по эксплуатации, уходу и техническому обслуживанию инструмента, приведенные в настоящем руководстве по эксплуатации.

Учитывайте условия окружающей среды. Не используйте инструмент там, где существует опасность пожара или взрыва.

Внесение изменений в конструкцию инструмента и его модификация запрещаются.

2.2 Описание прибора

С помощью тахеометра Hilti POS 15/18 можно определять положение объектов в пространстве. Прибор оснащен одним горизонтальным и одним вертикальным кругами с цифровой шкалой, двумя электронными уровнями (компенсатор), одним встроенным

в зрительную трубу коаксиальным дальномером, а также одним микропроцессором для вычислений и хранения данных.

Для передачи данных между тахеометром и ПК (и наоборот), их предварительной обработки и последующего вывода в другие системы предлагается программное обеспечение (далее ПО) Hilti PROFIS Layout.

3 Технические характеристики

Производитель оставляет за собой право на внесение технических изменений!

УКАЗАНИЕ

Оба вышеупомянутых прибора ничем не отличаются друг от друга вплоть до точности измерения углов.

Зрительная труба

Зрительная труба, увеличение	30x
Минимальное расстояние фокусировки	1,5 м (4,9 фута)
Поле зрения зрительной трубы	2,3/100 м (7,0/300 футов) (1° 20')
Отверстие объектива	45 мм (1,8")

Компенсатор

Тип	2-осевой, жидкостный
Рабочий диапазон	±3'
Точность	2"

Измерение углов

Точность POS 15 (DIN 18723)	5"
Точность POS 18 (DIN 18723)	3"
Система определения углов	диаметральная

Измерение расстояния

Дальность действия	340 м, Kodak серый, 90 %
Точность	±3 мм + 2 ppm
Класс лазера	Класс 3R, видимый, 630-680 нм, P ₀ <4,75 мВт, f=320-400 МГц (EN 60825-1/ IEC 60825-1); класс III (CFR 21 § 1040 (FDA))

Помощь (вспомогательное приспособление)

Угол раствора	1,4°
Станд. дальность действия	70 м (230 футов)

Лазерный отвес

Точность	1,5 мм на 1,5 м
Класс лазера	Класс 2, видимый, 635 нм, P ₀ <1 мВт (EN 60825-1/ IEC 60825-1); класс II (CFR 21 §1040 (FDA))

ЗУ данных и результатов измерений

Объем ЗУ (блоки данных)	10000
Подключение для передачи данных	Тип «хост-клиент», 2 USB-порта

Дисплей

Тип	Цветной дисплей (сенсорный экран), 320 x 240 пикселей
Подсветка	5-ступ.
Контраст	С возможностью переключения режима «день/ночь»

Класс

защиты IP	IP 56
-----------	-------

Боковые приводы

Тип	бесконечный
-----	-------------

Резьба штатива

Резьба трегера	5/8"
----------------	------

Батарея POA 80

Тип	Li-Ion (литий-ионный)
Номинальное напряжение	3,8 В
Емкость батареи	5200 мАч
Время зарядки	4 ч
Время работы (при измерении расстояний/углов каждые 30 с)	16 ч
Масса	0,1 кг (0,2 фунта)
Габаритные размеры	67 мм x 39 мм x 25 мм (2,6" x 1,5" x 1,0")

Блок питания POA 81 и зарядное устройство POA 82

Сетевое электропитание	100...240 В
Частота электросети	47...63 Гц
Номинальный ток	4 А
Номинальное напряжение	5 В
Масса (блок питания POA 81)	0,25 кг (0,6 фунта)
Масса (зарядное устройство POA 82)	0,06 кг (0,1 фунта)
Размеры (блок питания POA 81)	108 мм x 65 мм x 40 мм (4,3" x 2,6" x 0,1")
Размеры (зарядное устройство POA 82)	100 мм x 57 мм x 37 мм (4,0" x 2,2" x 1,5")

Температура

Рабочая температура	-20...+50 °C (от -4 до +122 °F)
Температура хранения	-30...+70 °C (от -22 до +158 °F)

Размеры и масса

Габаритные размеры	149 мм x 145 мм x 306 мм (5,9" x 5,7" x 12")
Масса	4,0 кг (8,8 фунта)

4 Указания по технике безопасности

4.1 Общие указания по безопасности

Наряду с общими указаниями по технике безопасности, приведенными в отдельных главах настоящего руководства по эксплуатации, следует строго соблюдать нижеследующие указания.

4.2 Условия правильного использования

Использование прибора и его вспомогательного оборудования не по назначению или его эксплуатация необученным персоналом представляют опасность.

- a) **Не используйте прибор, не ознакомившись с соответствующими инструкциями.**
- b) **Не направляйте прибор на себя или других людей.**
- c) Кабельное соединение между ПК и POS 15/18 должно находиться на виду и иметь соответствующую защиту.
- d) **Не отключайте предохранительные устройства и не удаляйте предупреждающие надписи и знаки.**
- e) Убедитесь в том, что при изменении режима измерения расстояний с измерения с призмами на измерение без использования рефлекторов (отражателей) никто не смотрит в объектив прибора.
- f) Ремонт прибора должен осуществляться только в сервисных центрах Hilti. **При неквалифицированном вскрытии прибора может возникнуть лазерное излучение, превышающее класс 3R.**
- g) Внесение изменений в конструкцию прибора или его модификация запрещаются.
- h) Вследствие конструктивных особенностей на одной стороне рукоятки имеется зазор. Это не является дефектом, а служит для защиты алидады. Затяжка винтов на рукоятке может привести к повреждению резьбы и, как следствие, к дорогостоящему ремонту. **Не затягивайте винты на рукоятке!**
- i) Во избежание травм и повреждения прибора используйте только оригинальные принадлежности и дополнительные устройства производства Hilti.
- j) Для очистки используйте только чистую и мягкую ткань. При необходимости слегка смочите ткань чистым спиртом.
- k) Храните инструмент в недоступном для детей месте.
- l) Проведение измерений на снегу, поверхностях из пенополистиролов (например стиропора/стиродора) или на других сильно отражающих поверхностях может привести к ошибкам измерений.
- m) Проведение измерений с использованием поверхностей с низкой отражающей способностью, окруженных областями с высокой отражающей способностью, может привести к ошибкам измерений.
- n) Измерения, сделанные через оконное стекло или иные объекты, могут привести к неверному результату.

- o) Быстрое изменение условий проведения измерений (например, пересечение лазерного луча людьми) может привести к ошибочным результатам измерения.
- p) Не направляйте прибор на солнце или другие источники яркого света.
- q) Не используйте данный прибор в качестве нивелира.
- r) Перед проведением важных измерений, после падения или иных механических воздействий на прибор выполните проверку его функционирования.

4.3 Правильная организация рабочего места

- a) Обеспечьте защиту места проведения измерений и при установке прибора убедитесь в том, что лазерный луч не направлен на вас и окружающих.
- b) Используйте прибор только с подходящими материалами: не проводите измерений с использованием зеркал, хромированной стали, полированного камня и т. п.
- c) Соблюдайте местные правила техники безопасности.

4.4 Электрическая безопасность

- a) **Регулярно проверяйте удлинительные кабели и при наличии повреждений заменяйте их. Если во время работы блок питания или удлинительный кабель был поврежден, прикасаться к блоку питания запрещается. Выньте вилку кабеля из сетевой розетки.** Неисправные кабели электропитания и удлинительные кабели представляют опасность поражения электрическим током.
- b) Если во время работы сетевой или удлинительный кабель был поврежден, прикасаться к нему запрещается. Выньте вилку кабеля из сетевой розетки. Поврежденные кабели электропитания и удлинительные кабели представляют опасность поражения электрическим током.

4.5 Электромагнитная совместимость

Несмотря на то, что прибор отвечает жестким требованиям соответствующих правил и стандартов, компания Hilti не может полностью исключить вероятность того, что прибор:

- может создать помехи другим приборам (например навигационным устройствам самолетов) или
- вследствие сильного излучения будет работать со сбоями, которые могут привести к ошибкам операций, выполняемых с его помощью.

В этих или иных случаях должны проводиться контрольные измерения.

4.5.1 Лазерные приборы (инструменты) класса 2

Лазерный отвес прибора соответствует классу лазера 2 на основании стандарта IEC/EN 60825-1:2007 и классу II на основании стандарта CFR 21 § 1040 (Laser Notice 50). При непосредственном воздействии

лазерного излучения на органы зрения закройте глаза и отведите голову из зоны излучения. Не смотрите на источник лазерного излучения. Запрещается направлять лазерный луч на людей.

4.5.2 Лазерные приборы (инструменты) класса 3R

- a) Данный прибор соответствует классу лазера 3R по IEC60825-1 / EN60825-1:2007 и классу IIIa по CFR 21 § 1040 (Laser Notice 50). При непосредственном воздействии лазерного излучения на органы зрения закройте глаза и отведите голову из зоны излучения. Не смотрите на источник лазерного излучения. Запрещается направлять лазерный луч на людей.
- b) К эксплуатации лазерных приборов класса 3R и класса IIIa допускается только обученный персонал.
- c) Рабочие зоны должны быть обозначены предупреждающими табличками.
- d) Необходимо принять меры против случайного попадания лазерного луча на светоотражающие поверхности.
- e) Необходимо предотвратить любой зрительный контакт человека с лучом.
- f) Луч не должен выходить за пределы контролируемой зоны.
- g) Хранить лазерные инструменты необходимо в местах, исключающих несанкционированный доступ к ним.

4.6 Бережное обращение с аккумуляторными приборами

- a) **Храните аккумуляторы на безопасном расстоянии от источников огня и высокой температуры.** Существует опасность взрыва.
- b) При неверном обращении с аккумулятором из него может вытечь электролит. **Избегайте контакта с ним. При случайном контакте смойте водой.** При попадании электролита в глаза немедленно обратитесь за помощью к врачу. Вытекающий из аккумулятора электролит может привести к раздражению кожи или ожогам.
- c) **Запрещается разбирать, сдавливать, нагревать до температуры свыше 75 °C или сжигать аккумуляторы.** В противном случае существует опасность возгорания, взрыва и ожога едкой жидкостью, находящейся внутри аккумулятора.
- d) **Поврежденные аккумуляторы (например аккумуляторы с царапинами, сломанными частями, погнутыми, вдавленными и/или вытянутыми контактами) заряжать и использовать повторно запрещается.**
- e) **Неиспользуемые аккумуляторы/зарядные устройства храните вдали от скрепок, монет, ключей, гвоздей, винтов и других мелких металлических предметов, которые могут стать причиной замыкания их контактов.** Короткое замыкание контактов аккумуляторов

или зарядных устройств может привести к возгоранию и взрыву.

- f) **Заряжайте аккумуляторные блоки только с использованием зарядных устройств, рекомендованных изготовителем.** При использовании зарядного устройства для зарядки несоответствующих ему типов аккумуляторных блоков возможно возникновение пожара.
- g) **Используйте только допущенные к эксплуатации с соответствующим прибором аккумуляторы.** При использовании других аккумуляторов или при использовании аккумуляторов в иных целях существует опасность возгорания и взрыва.

4.7 Общие меры безопасности

- a) **Перед началом измерений пользователь должен убедиться в том, что точность используемых инструментов соответствует поставленным требованиям.**
- b) **Не используйте прибор во взрывоопасной зоне, где имеются горючие жидкости, газы или пыль.** При работе некоторые приборы/инструменты искрят, и искры могут воспламенить пыль или пары.
- c) **Будьте внимательны, следите за своими действиями и серьезно относитесь к работе с инструментом. Не пользуйтесь инструментом, если вы устали или находитесь под действием наркотиков, алкоголя или медикаментов.** Незначительная ошибка при невнимательной работе с инструментом может стать причиной серьезной травмы.
- d) **При использовании штативов или настенного держателя убедитесь в том, что прибор правильно и надежно зафиксирован и штатив прочно стоит на грунте.**
- e) **Тщательно следите за состоянием машины. Проверяйте безупречное функционирование подвижных частей, лёгкость их хода, целостность всех частей и отсутствие повреждений, которые могли бы отрицательно повлиять на работу машины. Сдавайте повреждённые части машины в ремонт до её использования.** Причиной многих несчастных случаев является несоблюдение правил технического обслуживания инструментов.
- f) **Не зная, на то, что инструмент защищен от проникновения влаги, его следует вытереть насухо, перед тем как положить в переносную сумку.**
- g) **Перед использованием проверьте прибор на отсутствие возможных повреждений.** При обнаружении повреждений отправьте прибор в сервисный центр компании Hilti для ремонта.
- h) **Следите за соблюдением установленной рабочей температуры и температуры хранения.**
- i) **В случае падения или иных механических воздействий на прибор необходимо проверить его точность.**

ru

- ж) В случае резкого изменения температурных условий подождите, пока прибор не примет температуру окружающей среды.
- к) Во избежание неточности измерений следите за чистотой окон выхода лазерного луча.
- л) Хотя инструмент предназначен для использования в сложных условиях на строительных площадках, с ним, как и с другими оптическими и электрическими приборами (полевыми биноклями, очками, фотоаппаратами), нужно обращаться бережно.
- м) Перед началом измерений обязательно проверьте установочные значения и настройки.
- н) При выравнивании прибора с помощью сферического уровня смотрите на прибор только под углом.
- о) Надежно закрывайте крышку отсека для элементов питания во избежание их выпадания

или отсутствия контакта, в результате чего может произойти непреднамеренное выключение прибора и, как следствие, потеря данных измерений.

4.8 Транспортировка

Соблюдайте специальные предписания по транспортировке, хранению и эксплуатации аккумуляторных блоков Li-Ion.

Перед транспортировкой прибора вы должны изолировать или извлечь из него элементы питания. Потекшие элементы питания/аккумуляторы могут повредить прибор.

Во избежание ущерба для окружающей среды утилизируйте прибор и элементы питания в соответствии с местными нормами.

В случае сомнения свяжитесь с производителем.

5 Начало работы

5.1 Элементы питания

Прибор оснащен двумя батареями, разряжаемыми в последовательном порядке.

Текущий уровень заряда обеих батарей отображается постоянно.

В ходе работы можно использовать одну батарею, в то время как вторая будет подзаряжаться.

Для замены батареи во время работы и во избежание отключения прибора замену батарей целесообразно выполнять последовательно.

5.2 Зарядка элементов питания

После распаковки прибора сначала извлеките из контейнера блок питания, зарядное устройство и элементы питания.

Заряжайте элементы питания в течение примерно 4 часов.

5.3 Установка и замена элементов питания

Вставьте заряженные элементы питания в прибор контактами по направлению к прибору вниз.

Закройте крышку отсека для элементов питания.

5.4 Проверка функционирования

УКАЗАНИЕ

Обратите внимание: для вращения вокруг алидады данный прибор оснащен фрикционными муфтами и не должен стопориться боковыми приводами.

Горизонтальные и вертикальные боковые приводы работают как бесконечные приводы, как в случае с оптическим нивелиром.

Проверяйте функциональность прибора в начале его эксплуатации, а затем через регулярные промежутки времени согласно следующим правилам:

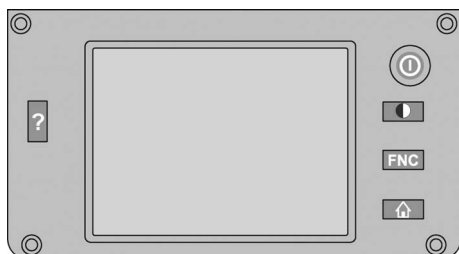
1. Для проверки работы фрикционных муфт осторожно поверните прибор рукой влево и вправо, а зрительную трубу вверх и вниз.
2. Осторожно поверните горизонтальные и вертикальные боковые приводы в оба направления.
3. Поверните кольцо фокусировки до упора влево. Посмотрите через зрительную трубу и отрегулируйте четкость отображения центра перекрестия с помощью кольца окуляра.
4. Проверьте направление обоих диоптрийных корректоров на зрительной трубе на соответствие направлению центра перекрестия.
5. Перед дальнейшим использованием прибора убедитесь в том, что крышка USB-портов плотно закрыта.
6. Проверьте фиксацию винтов рукоятки.






5.5 Панель управления

Панель управления состоит из всего 5 кнопок с нанесенными на них символами и одного сенсорного экрана для интерактивного управления.

5.5.1 Функциональные кнопки

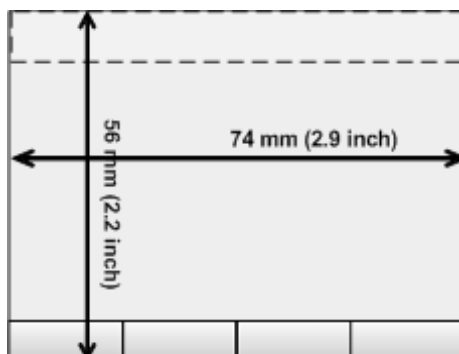
Функциональные кнопки предназначены для обычного управления.



	Включить/выключить прибор.
	Включить/выключить подсветку.
	Вызвать меню FNC для вспомогательных функций.
	Отменить или завершить все активные функции и вернуться в главное меню.
	Вызвать справку для текущей индикации.

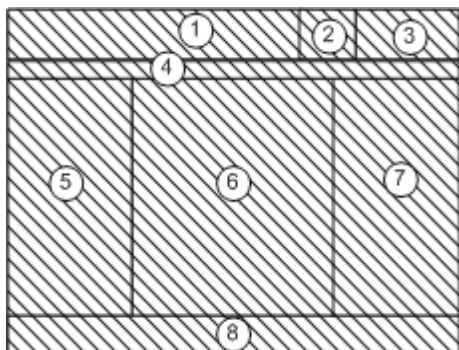
5.5.2 Размер сенсорного экрана

Размер сенсорного экрана составляет прим. 74 x 56 мм, разрешение 320 x 240 пикселей.



5.5.3 Распределение областей сенсорного экрана

Для управления и, например, отображения информации пользователя сенсорный экран разделен на области.



- ① Строка инструкции укажет, что нужно делать

- ② Строка состояния служит для отображения уровня заряда батареи и статуса лазерного указателя

- ③ Индикация и ввод времени и даты

- ④ Иерархическая структура уровней меню

- ⑤ Наименования полей данных в ⑥

- ⑥ Поля данных

- ⑦ Вспомогательные схемы измерений


- ⑧ Строка с макс. 5 программируемыми кнопками


5.5.4 Сенсорный экран – цифровая клавиатура


При необходимости ввода цифровых данных на дисплее автоматически появляется соответствующая клавиатура.

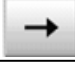
Распределение областей клавиатуры приведено на рисунке ниже.




-  Отменить и вернуться к предыдущей индикации.

-  Подтвердить и принять данные ввода.

-  Переместить курсор влево.

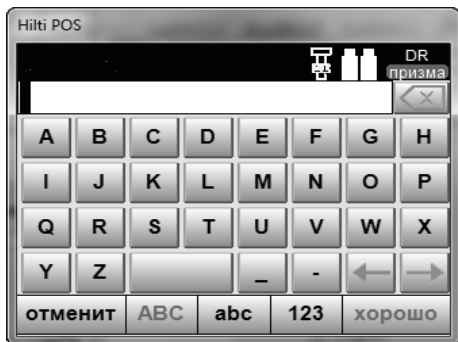
-  Переместить курсор вправо.

-  Удалить символ слева от точки ввода (курсора). Если слева нет ни одного символа, удаляется символ в точке ввода (на котором находится курсор)

5.5.5 Сенсорный экран – буквенно-цифровая клавиатура

При необходимости ввода буквенно-цифровых данных на дисплее автоматически появляется соответствующая клавиатура.

Распределение областей клавиатуры приведено на рисунке ниже.



	Отменить и вернуться к предыдущей индикации.
	Выполнить переключение на нижний регистр.
	Выполнить переключение на цифровую клавиатуру.
	Подтвердить и принять данные ввода.
	Переместить курсор влево.
	Переместить курсор вправо.
	Удалить символ слева от точки ввода (курсора). Если слева нет ни одного символа, удаляется символ в точке ввода (на котором находится курсор)

5.5.6 Сенсорный экран – стандартные элементы управления

	Приложение/программа – кнопка для запуска программы или функции.
	Кнопка для непосредственного ввода цифровых данных, включая знаки (+/-) и десятичные разряды.
	Кнопка для непосредственного ввода буквенно-цифровых символов с учетом регистра.
	Выбор из списка. Данные списки могут содержать цифровые или буквенно-цифровые значения, а также настройки.
	Так называемое «выпадающее меню». В большинстве случаев здесь открывается максимально 3 опции для выбора настроек.
	Пример операционной кнопки в крайней нижней строке дисплея.

5.5.7 Индикатор статуса лазерного указателя

Прибор оснащен функцией лазерного указателя.

	Лазерный указатель ВКЛ
	Лазерный указатель ВЫКЛ

5.5.8 Дополнительные индикаторы батареи

Для питания прибора используются 2 литий-ионные батареи, которые, в зависимости от эксплуатации, разряжаются одновременно или по-разному.

Переключение питания с одной батареи на другую происходит автоматически.

Благодаря этому можно в любое время удалить одну из батарей, например для ее подзарядки и дальнейшего одновременного использования с другими батареями, насколько это позволяет ее емкость.

УКАЗАНИЕ

Чем более полным отображается символ батареи, тем выше уровень ее заряда.

5.6 Дополнительная информация и руководства по эксплуатации

Дополнительную информацию и руководства по эксплуатации см. по следующим ссылкам:



POS 15 (<http://qr.hilti.com/td/r4847>)



POS 18 (<http://qr.hilti.com/td/r4849>)

5.7 Включение/выключение

5.7.1 Включение

Нажмите и удерживайте нажатой кнопку «Вкл/Выкл» в течение прим. 2 с.

УКАЗАНИЕ

Если до этого прибор был полностью выключен, весь процесс его активации займет ок. 20–30 секунд и будет сопровождаться появлением двух различных, следующих друг за другом индикаций.

Если прибор не включается, проверьте, правильно ли установлены элементы питания.

Если прибор не включается даже при правильно установленных элементах питания, сдайте его в сервисный центр Hilti для проверки.

5.7.2 Выключение

Нажмите кнопку «Вкл/Выкл».

УКАЗАНИЕ

Обратите внимание: при выключении и перезапуске в целях безопасности появляется повторный запрос, который требует от пользователя дополнительного подтверждения.

Возможны 3 варианта: 1. Вы можете выключить прибор полностью. 2. Вы можете перезапустить прибор. При этом возможна потеря несохраненных данных. 3. Вы можете завершить работу приложения Hilti; прибор при этом останется включенным.

6 Настройка

6.1 Служба ремонта Hilti

Служба ремонта Hilti проводит проверку и — в случае отклонения — восстановление и повторную проверку соответствия спецификации прибора. Соответствие спецификации на момент проверки подтверждается сертификатом сервисной службы в письменном виде.

Рекомендации

- Выбирать подходящую периодичность проверки в зависимости от штатной нагрузки прибора.
- Минимум раз в год проводить техническую проверку прибора в сервисном центре службы ремонта Hilti.
- Проводить проверку прибора в сервисном центре службы ремонта Hilti после нештатной нагрузки прибора.
- Проводить проверку прибора в сервисном центре службы ремонта Hilti перед проведением/выполнением важных работ/заданий.

Проверка в сервисном центре службы ремонта Hilti не означает освобождение пользователя от обязательной проверки прибора перед использованием и во время использования прибора.

7 Уход и техническое обслуживание

УКАЗАНИЕ

Обменивайте поврежденные детали на новые в сервисном центре Hilti.

7.1 Очистка и сушка

Сдувайте пыль со стекла.

ОСТОРОЖНО

Не касайтесь стекла пальцами.

Очищайте прибор только чистой и мягкой материей. При необходимости слегка смочите ткань чистым спиртом или водой.

ОСТОРОЖНО

Не используйте никаких иных жидкостей, кроме спирта или воды. В противном случае возможно повреждение пластмассовых деталей.

УКАЗАНИЕ

Обменивайте поврежденные детали на новые в сервисном центре Hilti.

7.2 Хранение

УКАЗАНИЕ

Нельзя хранить прибор, если на нем имеется влага. Дайте влаге высохнуть перед тем, как убрать прибор на хранение.

УКАЗАНИЕ

Перед хранением высушите и очистите прибор, коробку и комплектующие.

УКАЗАНИЕ

Перед использованием прибора после длительного хранения или длительной транспортировки проведите контрольное измерение.

ОСТОРОЖНО

Извлекайте элементы питания, если прибор не используется в течение длительного времени. Потекшие элементы питания/аккумуляторы могут повредить прибор.

УКАЗАНИЕ

При хранении прибора соблюдайте температурный режим, особенно зимой и летом, если он хранится в автомобиле: (от -30 °C до +70 °C).

7.3 Транспортировка

ОСТОРОЖНО

Перед транспортировкой прибора вы должны изолировать или извлечь из него элементы питания. Потекшие элементы питания/аккумуляторы могут повредить прибор.

Применяйте для транспортировки или пересылки оборудования упаковку фирмы Hilti или другую упаковку аналогичного качества.

ru

8 Утилизация

ВНИМАНИЕ

Нарушение правил утилизации оборудования может иметь следующие последствия:

при сжигании деталей из пластмассы образуются токсичные газы, которые могут представлять угрозу для здоровья.

Если батареи питания повреждены или подвержены воздействию высоких температур, они могут взорваться и стать причиной отравления, возгораний, химических ожогов или загрязнения окружающей среды.

При нарушении правил утилизации оборудование может быть использовано посторонними лицами, не знакомыми с правилами обращения с ним. Это может стать причиной серьезных травм, а также причиной загрязнения окружающей среды.



Большинство материалов, из которых изготовлены изделия Hilti, подлежит вторичной переработке. Перед утилизацией следует тщательно рассортировать материалы. Во многих странах Hilti уже организовала прием старых приборов для утилизации. Дополнительную информацию по этому вопросу можно получить в отделе по обслуживанию клиентов или у консультантов по продажам компании Hilti.



Только для стран ЕС

Не выбрасывайте электронные измерительные инструменты вместе с обычным мусором!

В соответствии с директивой ЕС об утилизации электрических и электронных устройств и в соответствии с местными законами электроприборы/-инструменты и аккумуляторы, бывшие в эксплуатации, должны утилизироваться отдельно безопасным для окружающей среды способом.



Утилизируйте элементы питания согласно национальным требованиям. Заботьтесь об охране окружающей среды.

9 Гарантия производителя

С вопросами относительно гарантийных условий обращайтесь в ближайшее представительство HILTI.

10 Предписание FCC (для США)/предписание IC (для Канады)

ОСТОРОЖНО

Этот инструмент выдержал тест на предельные значения, которые описаны в разделе 15 стандарта FCC для цифровых инструментов класса В. Эти предельные значения предусмотрены для обеспечения в жилой зоне достаточной защиты от излучения. Инструменты такого типа генерируют и используют высокие частоты и также испускают излучение. Поэтому в случае несоблюдения правил и указаний по установке и эксплуатации инструмента он может стать источником помех радиоприему.

Нельзя гарантировать, что при определенных обстоятельствах не возникнут помехи. Если прибор создает помехи радио- и телеприему, что можно определить,

сопоставив моменты появления и исчезновения помех с включением и отключением прибора, помехи можно устранить одним из перечисленных ниже способов:

Перенастройте или переместите приемную антенну.

Увеличьте расстояние между прибором и приемником.

Воспользуйтесь помощью дилера или опытного радио- и телетехника.

УКАЗАНИЕ

Изменения или модификации, которые не разрешены производителем, могут ограничить права пользователя на эксплуатацию прибора.

11 Декларация соответствия нормам ЕС (оригинал)

Обозначение:	Тахеометр
Тип инструмента:	POS 15/18
Поколение:	01
Год выпуска:	2010

Компания Hilti со всей ответственностью заявляет, что данная продукция соответствует следующим директивам и нормам: 2004/108/EG, 2006/66/EG, 2011/65/EU, EN ISO 12100.

Hilti Corporation, Feldkircherstrasse 100,
FL-9494 Schaan

Paolo Luccini
Head of BA Quality and Process
Management
Business Area Electric Tools &
Accessories
07/2014

Edward Przybylowicz
Head of BU Measuring Systems

BU Measuring Systems

07/2014

Техническая документация:

Hilti Entwicklungsgesellschaft mbH
Zulassung Elektrowerkzeuge
Hiltistrasse 6
86916 Kaufering
Deutschland



Hilti Corporation

LI-9494 Schaan

Tel.: +423 / 234 21 11

Fax: +423 / 234 29 65

www.hilti.com

Hilti = registered trademark of Hilti Corp., Schaan
Pos. 1 | 20140811



2104699