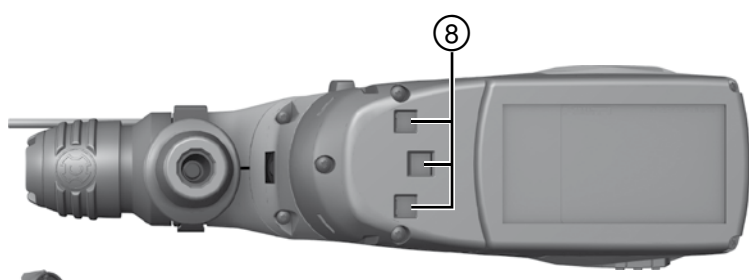
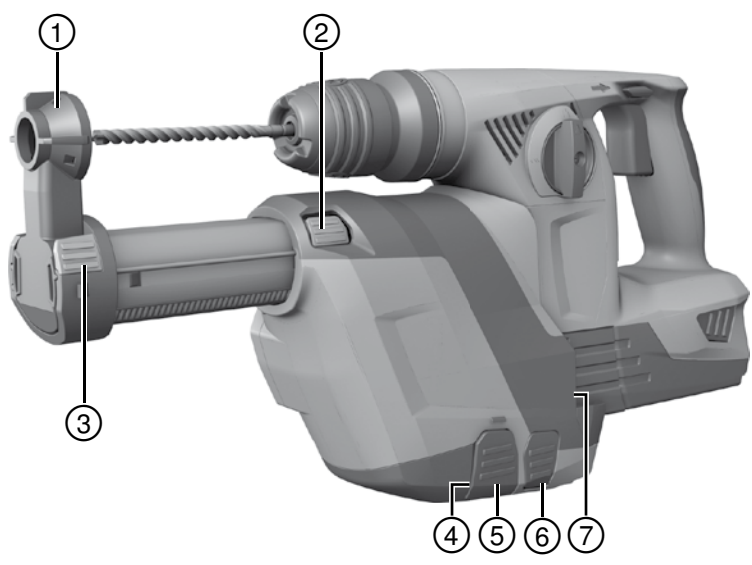
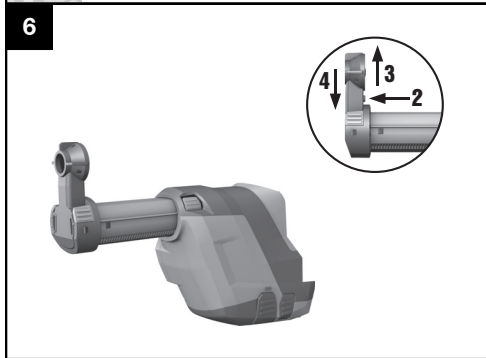
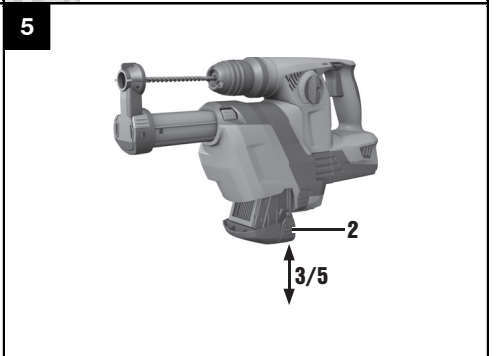
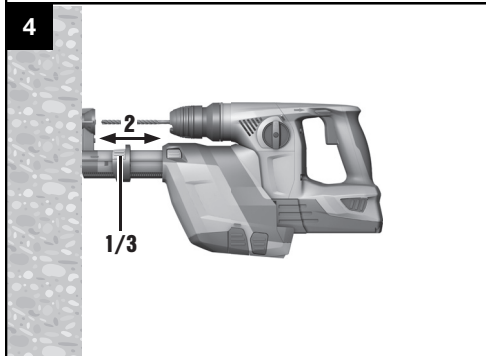
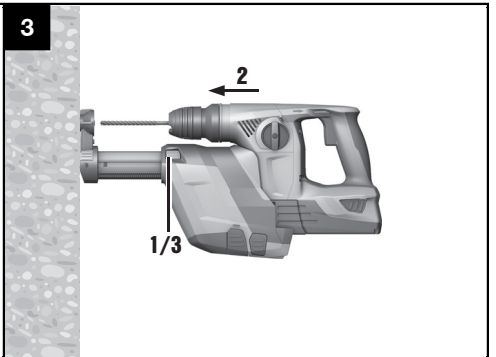
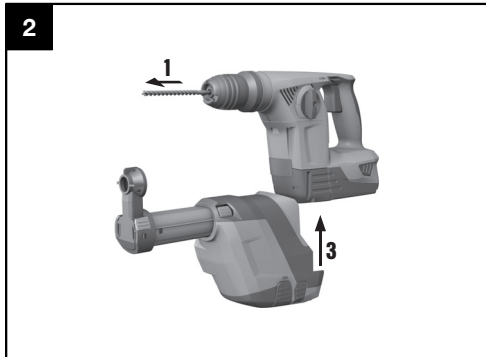


<b>Operating instructions</b>	<b>en</b>
<b>Mode d'emploi</b>	<b>fr</b>
<b>Brugsanvisning</b>	<b>da</b>
<b>Bruksanvisning</b>	<b>sv</b>
<b>Bruksanvisning</b>	<b>no</b>
<b>Käyttöohje</b>	<b>fi</b>
<b>Οδηγίες χρήσεως</b>	<b>el</b>
<b>Инструкция по эксплуатации</b>	<b>ru</b>
<b>Kullanma Talimatı</b>	<b>tr</b>
<b>دليل الاستعمال</b>	<b>ar</b>
<b>Instrukcija</b>	<b>lt</b>
<b>Kasutusjuhend</b>	<b>et</b>
<b>ІНСТРУКЦІЯ З ЕКСПЛУАТАЦІЇ</b>	<b>uk</b>
<b>Пайдалану бойынша басшылық</b>	<b>kk</b>
<b>取扱説明書</b>	<b>ja</b>
<b>사용설명서</b>	<b>ko</b>
<b>操作說明書</b>	<b>zh</b>
<b>操作说明书</b>	<b>cn</b>



1





## TE DRS-4-A Dammsugarenhet

Läs noga igenom bruksanvisningen innan du använder maskinen.

Förvara alltid bruksanvisningen tillsammans med maskinen.

Lämna aldrig ifrån dig maskinen till andra personer utan att även ge dem bruksanvisningen.

SV

Innehållsförteckning	Sidan
1 Allmän information	16
2 Säkerhetsföreskrifter	17
3 Beskrivning	17
4 Teknisk information	17
5 Före start	17
6 Drift	18
7 Skötsel och underhåll	19
8 Felsökning	19
9 Avfallshantering	19
10 Tillverkargaranti för verktyg	19
11 Försäkran om EU-konformitet (original)	20

1 Siffrorna hänvisar till bilderna. Bilderna hittar du i början av bruksanvisningen.

I denna bruksanvisning avser "modulen" alltid dammsugarmodulen TE DRS-4-A.

### Reglage 1

- 1 Uppsugningshuvud
- 2 Slagbegränsning
- 3 Djupmått
- 4 Dammbehållare med filter
- 5 Spärr för dammbehållaren
- 6 Spärr för DRS
- 7 Styrning (verktyg)
- 8 Elgränssnitt på verktyget med skjutbart lock
- 9 Elgränssnitt DRS

## 1 Allmän information

### 1.1 Riskindikationer och deras betydelse

#### FARA

Anger överhängande risker som kan leda till svåra personskador eller dödsolycka.

#### WARNING

Anger en potentiell risksituation som skulle kunna leda till allvarlig personskada eller dödsolycka.

#### FÖRSIKTIGHET

Anger situationer som kan vara farliga och leda till skador på person eller utrustning.

#### OBSERVERA

Används för viktiga anmärkningar och annan praktisk information.

### 1.2 Förklaring av illustrationer och fler anvisningar

#### Varningssymboler



Varning för allmän fara

#### Påbudssymboler



Läs bruksanvisningen före användning

#### Här hittar du identifikationsdata på modulen

Modulen är märkt med typbeteckningen. Ange alltid denna när du kontaktar någon av våra representanter eller servicekontor.

Typ:

Generation: 01

Serienr:

## 2 Säkerhetsföreskrifter

**OBS! Samtliga anvisningar ska läsas.** Observera säkerhetsföreskrifterna i bruksanvisningen till den Hilti borrhammare som ska användas. Om du inte följer anvisningarna kan följden bli svåra skador. TA VÄL VARA PÅ SÄKERHETSANVISNINGARNA.

Använd alltid sidohandtaget till Hiltis borrhammare, även när TE DRS-4-A har monterats.

### 2.1 Damm

Denna apparat samlar upp större delen av det damm som bildas, men inte riktigt allt.

**WARNING: Vissa typer av damm, som uppstår vid grovbearbetning, slipning, kapning och borring, innehåller kemikalier som kan vara cancerframkallande eller leda till fosterskador, sterilitet, kroniska skador på luftvägarna eller andra skador.** Exempel på så-

dana kemikalier är bly från blyhaltiga färger, kristallinsk kvarts från tegelsten, betong, murverk eller natursten samt arsenik och krom från kemiskt behandlat virke. Hur stor risk kemikalierna utgör beror på hur ofta du arbetar med dessa material. **För att minimera belastningen som dessa kemikalier utgör måste användaren och eventuella andra personer i närheten se till att arbetsutrymmet har bra ventilation och använda godkänd säkerhetsutrustning. Använd ett andningsskydd som är avsett för vissa typer av damm, kan filtrera bort mikroskopiska partiklar och håller dammet borta från ansiktet och kroppen. Undvik långvarig kontakt med dammet. Bär skyddskläder och tvätta av hud som kommit i kontakt med dammet med tvål och vatten.** Via damm som kommer in i mun, näsa och ögon eller vid långvarig hudkontakt kan du utsättas för hälsovådliga kemikalier.

SV

## 3 Beskrivning

### 3.1 Korrekt användning

Dammsugarmodulen TE DRS-4-A(01) används som tillbehör till Hilti borrhammare TE 4-A22(02).

TE DRS-4-A är ett dammsugningssystem för bearbetning av torra mineraliska grundmaterial.

Dammsugarmodulen är inte avsedd att användas vid roterande borring i metall och trä.

Modulen är avsedd för professionella användare. Endast behörig och utbildad personal får använda, sköta och

utföra underhåll på modulen. Personalen måste vara särskilt informerad om de eventuella risker som kan uppstå. Modulen och maskinen kan utgöra en risk om de används på ett felaktigt sätt av utbildad personal eller inte används enligt föreskrifterna.

Använd alltid modulen tillsammans med Hilti borrhammare TE 4-A22 för att undvika risk för skador.

Modulen får inte ändras eller byggas om på något sätt. Observera gällande bestämmelser vid bearbetning av hälsofarliga material (t.ex. asbest).

## 4 Teknisk information

Med reservation för tekniska ändringar!

Modul	TE DRS-4-A
Effekt	60 W
Sugeffekt	250 l/min
Vikt	1,0 kg (2,2 lb.)
Arbetslag	Max. 96 mm (3 <sup>25</sup> / <sub>32</sub> "
Använd TE-C hammarborr, ∅	5...16 mm (3 <sup>16</sup> / <sub>64</sub> ...5 <sup>16</sup> / <sub>64</sub> )

## 5 Före start

### FÖRSIKTIGHET

Säkerställ före installationsarbete att verktyget är avstängt, batteriet uttaget och påkopplingspärren aktiverad (med omkopplaren för höger- och vänstervarv i mittläge).

### 5.1 Montera dammsugarmodulen **2**

#### OBSERVERA

Ett fullt filter kan leda till ökat dammutsläpp och därför bör det tömmas regelbundet. Använd andningsskydd.

## OBSERVERA

Frånluftsfläkten som är inbyggd i dammsugarmodulen drivs med en egen motor. Strömförsörjningen av denna motor sker via verktygets batteri.

## OBSERVERA

Se till innan du monterar dammsugarmodulen att fixeringspunkterna/verktyget och i synnerhet verktygets elgränssnitt är fria från damm och andra hinder. När dammsugarmodulen har monterats bör du försäkra dig om att den sitter fast ordentligt.

SV

## OBSERVERA

Ställ omkopplaren för höger-/vänstervarv på batteridrivna verktyg i mittläget.

1. Ta bort borret från verktyget.
2. Ta bort djupmättet från sidohandtaget.
3. Skjut in dammsugarmodulen längs maskinens styrning tills den hakar fast.

### 5.2 Demontera dammsugarmodulen

1. Ta bort borret från verktyget.
2. Tryck in (frigör) spärren för DRS och håll den intryckt.
3. Ta av dammsugarmodulen från maskinen genom att dra den nedåt.

## 6 Drift

### 6.1 Förberedelser

#### FÖRSIKTIGHET

Säkerställ före inställningsarbete att verktyget är avstängt, batteriet uttaget och påkopplingspärren aktiverad (med omkopplaren för höger- och vänstervarv i mittläge).

#### 6.1.1 Längdinställning (inställning av slag) **3**

#### FÖRSIKTIGHET

När slagbegränsningsknappen trycks in låses teleskopet upp och kan sticka ut upp till 100 mm ( $3\frac{1}{4}$ ").

## OBSERVERA

Slaget är normalt avpassat efter en (total) borrlängd på 170 mm (6"). Vid kortare borr måste slaget anpassas.

1. För längdinställning trycker du ner slagbegränsningsknappen och håller den nedtryckt.
2. Tryck maskinen mot väggen med isatt borr tills borret vidrör väggen.
3. Släpp slagbegränsningsknappen.

#### 6.1.2 Ställa in borrdjupet (djupmått) **4**

## OBSERVERA

Om exakta borrdjup krävs, t.ex. vid expanderhålsborrning, måste dessa fastställas genom provborrning.

1. Tryck på knappen till djupmättet, håll den nedtryckt och flytta ringen till önskat borrdjup.
2. Släpp djupmättets knapp igen.

### 6.2 Drift

#### FÖRSIKTIGHET

Se bruksanvisningen till den Hilti borrhämmare som ska användas. Använd endast modulen tillsammans med de enheter som nämns i kapitlet "Avsedd användning", annars finns det risk för personskador.

## VARNING

Gällande bestämmelser ska ovillkorligen observeras vid bearbetning av hälsofarliga material (t.ex. asbest).

#### 6.2.1 Tömma dammbehållaren **5**

## OBSERVERA

Ett fullt filter kan leda till ökat dammutsläpp och därför bör det tömmas regelbundet. Använd andningsskydd.

## OBSERVERA

Vid rengöring bör du undvika att röra vid filtermaterialet. Använd inte tryckluft. Det kan skada materialet.

1. Håll maskinen vågrätt och låt den gå en kort stund. På så vis sugs de dammrester som satt sig i dammsugarmodulen in i dammbehållaren.
2. Tryck på spärren till dammbehållaren och håll den intryckt.
3. Dra ut dammbehållaren nedåt ur dammsugarmodulen.
4. Töm dammbehållaren genom att försiktigt knacka ur den - undvik att sprida dammet.
5. Skjut in den tomma dammbehållaren underifrån i dammsugarmodulen tills den hakar fast.

## 7 Skötsel och underhåll

### 7.1 Skötsel av modulen

#### FÖRSIKTIGHET

Använd inte vatten, olja, fett eller rengöringsmedel.

Rengör dammsuget med enbart torr borste och rengöringsduk. Använd andningsskydd!

### 7.2 Byta uppsugningshuvud 6

1. Ta bort dammsugarmodulen från verktyget.

2. Tryck in uppsugningshuvudets låsknapp och håll den intryckt.
3. Dra ut det gamla uppsugningshuvudet uppåt ur styrningen.
4. Tryck in det nya uppsugningshuvudet i styrningen tills det hakar fast.

### 7.3 Underhåll

Kontrollera regelbundet att modulens yttre delar inte är skadade och att reglagen fungerar som de ska. Använd inte modulen om någon del är skadad eller om reglagen inte fungerar ordentligt. Låt en Hilti-serviceverkstad reparera modulen.

SV

## 8 Felsökning

Fel	Möjlig orsak	Lösning
Onormalt hög dammutveckling	Dammbehållaren full	Töm dammbehållaren
	Filtret defekt	Byt ut filtret.
	Sughuvudet skadat	Byt sughuvud
	Borsten på uppsugningshuvudet är nött	Byt uppsugningshuvud
Sätt inte borret mitt i sughuvudet	Dammsugarmodulen är inte korrekt monterad på verktyget	Montera dammsugarmodulen korrekt på verktyget

## 9 Avfallshantering



Hiltis verktyg är till stor del tillverkade av återvinningsbart material. En förutsättning för återvinning är att materialet separeras på rätt sätt. I många länder tar Hilti emot sina uttjänta produkter för återvinning. Fråga Hiltis kundservice eller din Hilti-säljare.

## 10 Tillverkargaranti för verktyg

Vänd dig till din lokala HILTI-representant om du har frågor om garantivillkoren.

## 11 Försäkran om EU-konformitet (original)

Beteckning:	Dammsugarenhet
Typbeteckning:	TE DRS-4-A
Generation:	01
Konstruktionsår:	2014

Vi försäkrar under eget ansvar att produkten stämmer överens med följande riktlinjer och normer: 2004/108/EG, 2006/42/EG, 2011/65/EU, EN ISO 12100.

SV

**Hilti Corporation, Feldkircherstrasse 100,  
FL-9494 Schaan**



**Paolo Luccini**

Head of BA Quality and Process Management  
Business Area Electric Tools & Accessories  
07/2014



**Tassilo Deinzer**

Executive Vice President  
Business Unit Power Tools & Accessories  
07/2014

### Teknisk dokumentation vid:

Hilti Entwicklungsgesellschaft mbH  
Zulassung Elektrowerkzeuge  
Hiltistrasse 6  
86916 Kaufering  
Deutschland





Hilti Corporation

LI-9494 Schaan

Tel.: +423/234 21 11

Fax: +423/234 29 65

[www.hilti.com](http://www.hilti.com)

Hilti = registered trademark of Hilti Corp., Schaan  
Pos. 8 | 20140922



2102962