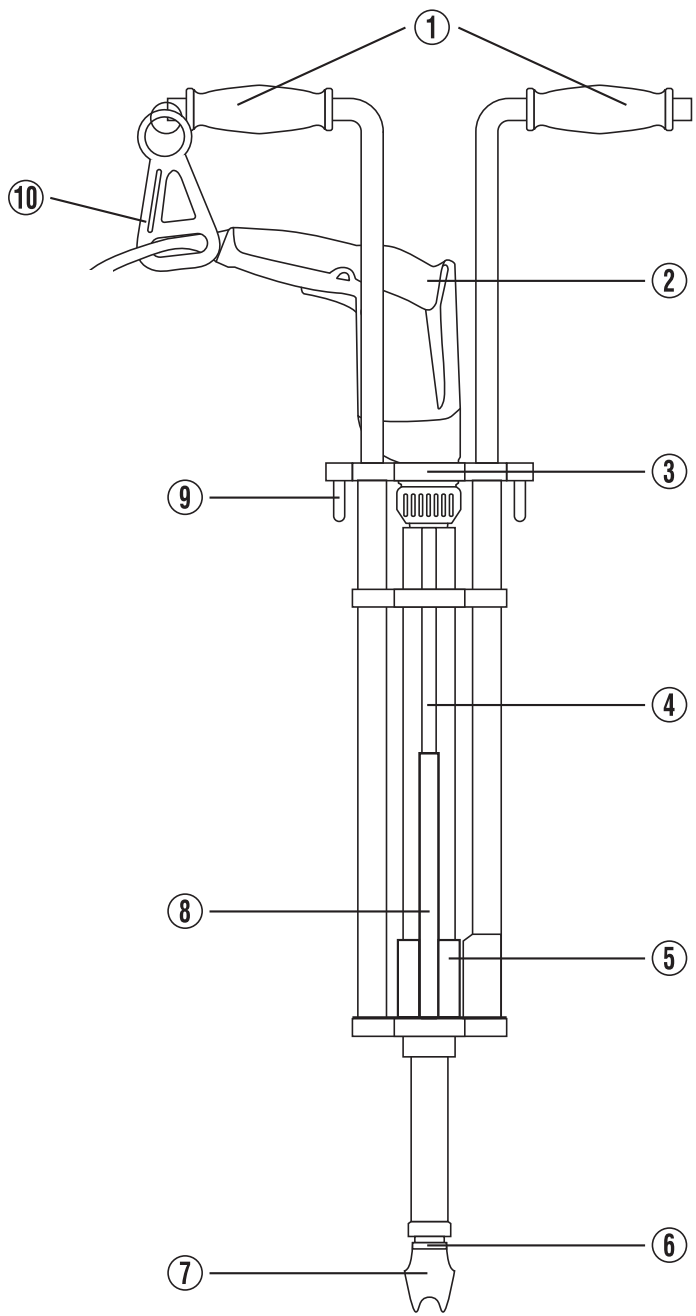
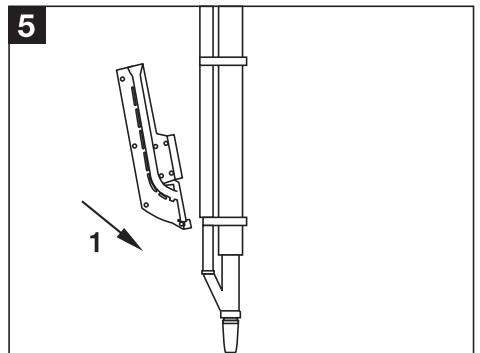
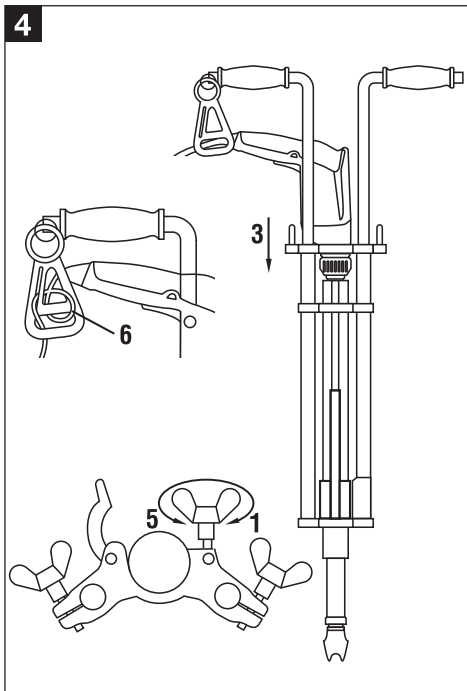
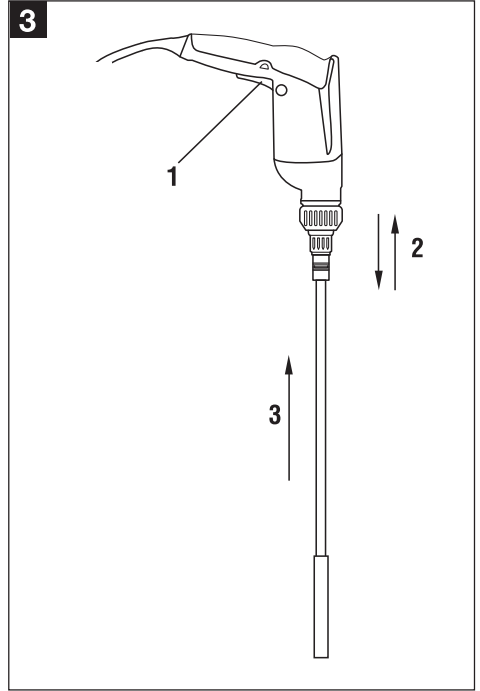
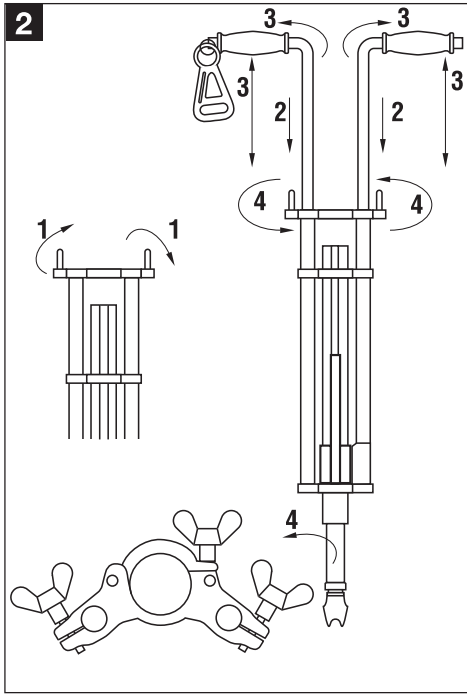
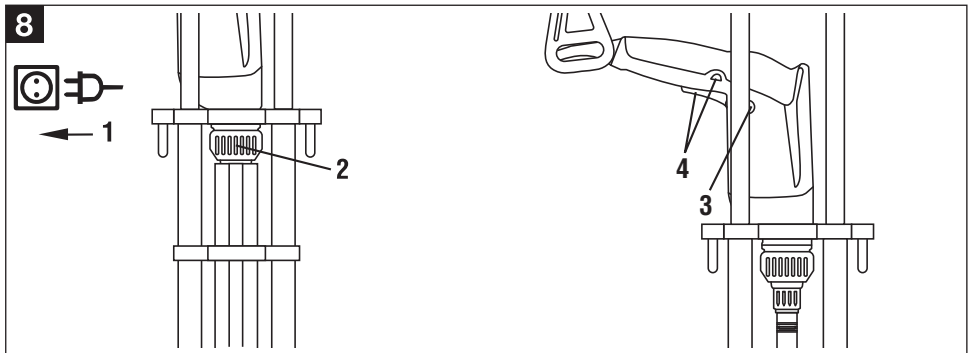
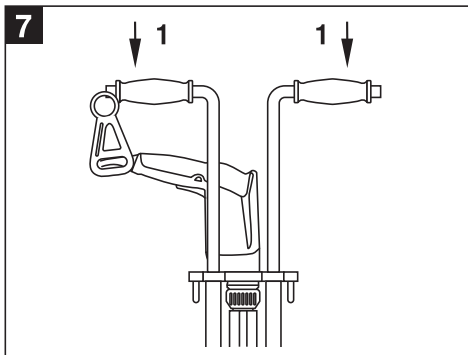
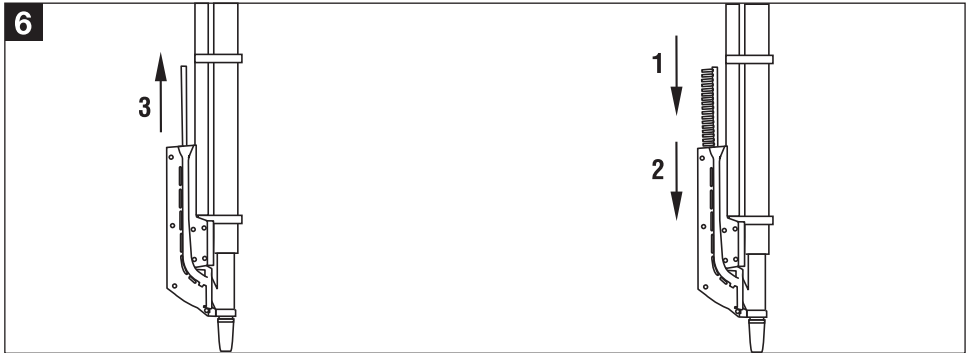


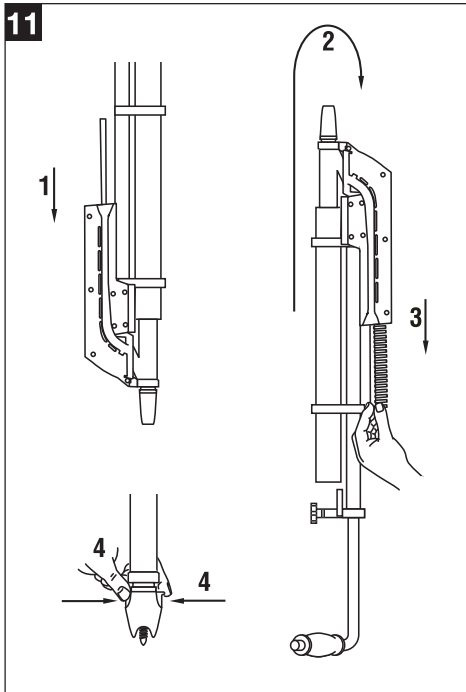
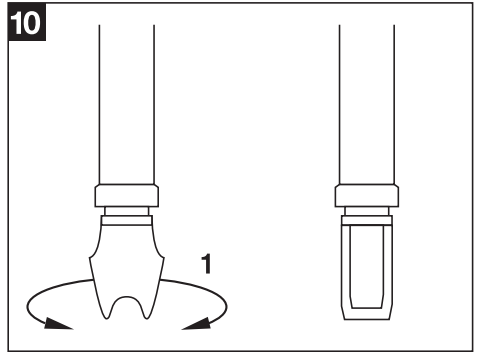
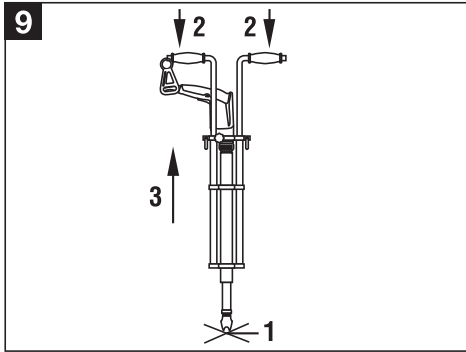
<b>Bedienungsanleitung</b>	<b>de</b>
<b>Operating instructions</b>	<b>en</b>
<b>Mode d'emploi</b>	<b>fr</b>
<b>Istruzioni d'uso</b>	<b>it</b>
<b>Gebruiksaanwijzing</b>	<b>nl</b>
<b>Manual de instruções</b>	<b>pt</b>
<b>Manual de instrucciones</b>	<b>es</b>
<b>Brugsanvisning</b>	<b>da</b>
<b>Käyttöohje</b>	<b>fi</b>
<b>Bruksanvisning</b>	<b>no</b>
<b>Bruksanvisning</b>	<b>sv</b>
<b>Οδηγίες χρήσεως</b>	<b>el</b>
<b>Instrukcja obsługi</b>	<b>pl</b>
<b>Инструкция по эксплуатации</b>	<b>ru</b>
<b>Návod na obsluhu</b>	<b>sk</b>
<b>Návod k obsluze</b>	<b>cs</b>











# SDT 25-15 Prípravok

**Pred uvedením do prevádzky si bezpodmienečne prečítajte návod na obsluhu.**

**Tento návod na používanie odkladajte vždy spolu s náradím.**

**Náradie odovzdávajte iným osobám iba s návodom na používanie.**

## Ovládacie a indikačné prvky 1

- ① Rukoväta
- ② ST 1800 resp. ST 1800-A
- ③ Upínací oblúk
- ④ Hlavný modul
- ⑤ Uzáver
- ⑥ Špic náradia
- ⑦ Čeluste
- ⑧ Zásobník
- ⑨ Křídlová matica
- ⑩ Záves na odľahčenie sieťovej šnúry

Obsah	Strana
1. Všeobecné pokyny	85
2. Popis	66
3. Nástroje a príslušenstvo	66
4. Technické údaje	66
5. Bezpečnostné pokyny	87
6. Uvedenie do prevádzky	88
7. Obsluha	89
8. Údržba a ošetrovanie	90
9. Recyklácia	90
10. Záruka výrobcu náradia	90

## 1. Všeobecné informácie

### 1.1 Kľúčové pojmy a ich význam

#### -POZOR-

V prípade možnej nebezpečnej situácie, ktorá by mohla viesť k ľahkým zraneniam osôb alebo k vecným škodám.

#### -UPOZORNENIE-

Pokyny na používanie a iné užitočné informácie.

### 1.2 Piktogramy

#### Výstražné symboly



Výstraha pred všeobecným nebezpečenstvom



Výstraha pred nebezpečným elektrickým napätím

#### Príkazové znaky



Používajte ochranné okuliare



Používajte chrániče sluchu

#### Symbols



Pred používaním sa oboznámte s návodom na používanie

sk

**1** Číslo sa vždy vzťahuje na vyobrazenia. Obrázky k textu nájdete na rozkladacích stranách. Pri študovaní návodu majte tieto stránky otvorené.

Pojem «náradie», uvádzaný v texte tohto návodu na používanie sa vždy vzťahuje na prípravok SDT 25-15. Okrem tohto návodu na používanie vždy dodržiavajte pokyny návodu na používanie príslušného typu elektrického ručného náradia, používaného s prípravkom.

#### Umiestnenie identifikačných údajov na náradí

Typové označenie a sériové číslo sú uvedené na náradí. Tieto údaje si prepíšte do svojho návodu na obsluhu a pri dopytoch na naše zastúpenia alebo servisné strediská sa zakaždým odvolávajte na tieto údaje.

Typ: \_\_\_\_\_

Sériové číslo: \_\_\_\_\_

## 2. Popis

### 2.1 Kľúčové pojmy a ich význam

Prípravok je príslušenstvo ku skrutkovačom ST 1800 a ST 1800-A.

Zariadenie sa používa na skrutkovanie odporúčaných skrutiek do plechu.

Prípravok je určený pre samorezné skrutky s oceľovými podložkami 15 mm (SDT 25-15).

Miestom využitia sú dielne a prevádzky všetkých druhov v kovoobrábacej oblasti.

Používajte iba zodpovedajúce časti príslušenstva.

Dodržiavajte všeobecné bezpečnostné pokyny, uvedené v návode na používanie.

### 2.2 Hlavné oblasti využitia/Nastavenie krútiaceho momentu na skrutkovači ST 1800 / ST 1800-A

#### SDT 25-15

Materiál	Priemer diery/skrutky	Typ skrutky (Európa)	Stupeň krútiaceho momentu
plech/plech	3 mm	S-MD 22 Z 6,3 × 22 M	5–10
plech/nosník	6 mm	S-MD 23 Z 5,5 × 22 M	10–12
plech/plech	6 mm	S-MS 23 Z 6,3 × 22 M	10–12

### 2.3 Súčasťou dodávky sú:

– Prípravok SDT 25-15

– Držiak skrutkovacích hrotov

– Nadstavec na skrutky so šesťhrannou hlavou

– Návod na používanie

– Balenie v kartónovej škatuli

## 3. Nástroje a príslušenstvo

### SDT 25-15

Držiak skrutkovacích hrotov

S-BH 435 DT

Nástavce

S-NSD 10 DT

Zásobník

Zásobník 15

Taška na zásobné pásy

## 4. Technické údaje

### Prípravok

### SDT 30-15

Hmotnosť zariadenia bez skrutkovača a skrutiek

4,0 kg

Upínanie nástrojov – skrutkovač ST 1800 / ST 1800-A

1/4" vnútorný šesťhran

Upínanie držiaka skrutkovacích hrotov/nástavca

1/4" vonkajší šesťhran

Nastavenie krútiaceho momentu

na ST 1800 (1–22 Nm)

Nastavenie výšky

od 76 cm do 118 cm

Pravo-/ľavobežný chod

na ST 1800 resp. ST 1800-A

Zásoba skrutiek

max. 50 skrutiek (2 × 25 ks/pás)

Technické zmeny sú vyhradené!

## 5. Bezpečnostné pokyny

### 5.1 Základné bezpečnostné pokyny

Okrem technicko-bezpečnostných pokynov v jednotlivých kapitolách tohto návodu na používanie sa musia vždy striktnie dodržiavať nasledovné nariadenia.

Pri používaní elektrického ručného náradia sa musia dodržiavať bezpečnostné pokyny, uvedené v návode na používanie príslušného elektrického ručného náradia.

### 5.2 Zodpovedajúce vybavenie pracoviska



- Dbajte na dostatočné osvetlenie pracoviska.
- Dbajte na dostatočné vetranie pracoviska.
- Na pracovisku udržiavajte poriadok. Neopenechávajte v pracovnom okolí predmety, na ktorých by ste sa mohli poraniť. Neporiadok na pracovisku môže spôsobiť úraz.
- Obrobok pri práci zaistíte proti pohybu. Na zaručenie pevnej polohy obrobka používajte upínacie zariadenia alebo zverák. Obrobok má tak stabilnejšiu polohu ako pri držaní rukou a obe ruky sú voľné na ovládanie náradia.
- Používajte ochranné okuliare.
- Používajte vhodný pracovný odev. Nepoužívajte voľný odev alebo šperky, ktoré môžu zachytiť pohybujúce sa časti náradia. Ak máte dlhé vlasy, používajte šatku alebo čiapku.
- Pri práci na voľnom priestranstve odporúčame používanie gumených pracovných rukavíc a pracovnej obuvi s protišmykovou podrážkou.
- Dbajte na bezpečnú vzdialenosť detí. Nedovoľte iným osobám dotýkať sa náradia alebo predlžovacej šnúry. Dbajte na bezpečnú vzdialenosť iných osôb od pracoviska.
- Vyhnajte sa neprirodzenej polohe tela. Dbajte na stabilnú polohu celého tela a vždy udržiavajte rovnováhu.
- Na vylúčení rizika zakopnutia ved'te siet'ovú a predlžovaciu šnúru náradia vždy smerom dozadu od náradia.
- Poškodenie skrytých elektrických, vodovodných alebo plynových vedení predstavuje vážne nebezpečenstvo. Pracovnú oblasť preto vopred preskúmajte (rešpektujte stavebné výkresy).

### 5.3 Všeobecné bezpečnostné pokyny



- Používajte správne nástroje. Nástroje nepoužívajte na účely, pre ktoré nie sú určené, ale iba pre predpísané účely a v bezchybnom stave.
- Zabráňte dotyku s rotujúcimi časťami náradia.

- Používajte iba originálne príslušenstvo alebo prídavné zariadenia, uvedené v návode na používanie. Používanie iného, ako v návode na používanie odporúčaného príslušenstva alebo prídavných zariadení znamená riziko úrazu.
- Zohľadnite vplyvy prostredia. Zariadenie s elektrickým ručným náradím nevystavujte dažďu; zariadenie s elektrickým ručným náradím nepoužívajte vo vlhkom alebo mokrom prostredí. Zariadenie s elektrickým ručným náradím nepoužívajte v prostredí s rizikom požiaru alebo explózie.
- Rukoväte udržiavajte suché, čisté a bez prítomnosti oleja alebo tuku.
- Zariadenie vždy pevne držte za rukoväťe.
- Náradie nepreťažujte.
- Nepoužívané náradie a zariadenia uchovávajte na suchom, vyvýšenom alebo uzamykateľnom mieste, mimo dosahu detí.
- Nástroje starostlivo ošetrujte. Na zaručenie spoľahlivej a bezpečnej práce udržiavajte nástroje čisté.
- Skontrolujte, či pohyblivé časti náradia/zariadenia bezchybne fungujú a nezadŕhajú, alebo či nie sú poškodené. Všetky časti náradia musia byť správne namontované a musia spĺňať všetky podmienky pre bezchybnú funkciu náradia.
- Náradie/zariadenie skontrolujte, či nie je poškodené. Mierne poškodené časti pred používaním náradia/zariadenia dôkladne skontrolujte, či bezpečne fungujú v súlade s predpísanou funkciou. Poškodené ochranné zariadenia a diely nechajte odborné opraviť alebo vymeniť v autorizovanom servisnom stredisku, ak v návode na používanie nie je uvedené inak.
- Všetky časti náradia/zariadenia pri transporte pevne a bezpečne zaistite. Skontrolujte všetky nastavovacie mechanizmy.

### 5.3.1 Mechanická časť



- Náhle uvoľnenie upnutého náradia môže v dôsledku prudkej spätnej reakcie spôsobiť poranenie (najmä pomliaždeniny). Náradie preto uvoľnite do ovládateľnej polohy.
- Pri upnutom špici a otočenom zariadení postupujte opatrne. Špic zariadenia držte v dostatočnom odstupe od tela. Náhla spätná reakcia špice zariadenia môže znamenať vážne nebezpečenstvo poranenia.
- Dodržiavajte pokyny na ošetrovanie a údržbu.
- Presvedčte sa, že použité nástroje sú vybavené zodpovedajúcim typom upínania v súlade s upínacím systémom náradia a v upínacom mechanizme náradia sú riadne zaistené.

sk



## 5.4 Požiadavky na používateľa

- Nástroje/zariadenie je určené pre profesionálnych používateľov.
- Nástroje/zariadenie smie obsluhovať, ošetrovať a udržiavať iba autorizovaný a zaškolený personál. Tento personál musí byť špeciálne poučený o prípadných rizikách.
- Práci venujte dostatočnú pozornosť. Postupujte rozvážne a nástroje/zariadenie nepoužívajte, ak ste nesústreďení.

## 5.5 Prostriedky osobnej ochrany

- Používateľ a osoby nachádzajúce sa v blízkosti musia počas používania nástroja/zariadenia používať vhodné ochranné okuliare a chrániče sluchu.



Používajte chrániče očí



Používajte chrániče sluchu

# 6. Uvedenie do prevádzky



## 6.1 Upevnenie nástroja v zariadení

### 6.1.1 Montáž rukoväti 2

1. Uvoľnite obe krídlové matice na hlavnom module.
2. Dve rukoväte zasuňte do vodiacich rúr (rukoväť so závesom na odľahčenie sieťovej šnúry na pravej strane).
3. Nastavte výšku a uhol rukoväti. Na dosiahnutie dostatočného zovretia rukoväti sa smú rukoväte vytáhať iba do výšky max. 118 cm.
4. Zaisťte rukoväte pomocou krídlovej matice.

### 6.1.2 Príprava elektrického ručného nástroja 3

1. Skrutkovač ST 1800 resp. ST 1800-A prepnite na pravebožný chod. (**-UPOZORNENIE-** pri nesprávne nastavenom smere otáčania sa skrutka nedá zaskrutkovať).
2. Z ST 1800 resp. ST 1800-A odstráňte hĺbkový doraz.
3. Do ST 1800 resp. ST 1800-A vložte držiak skrutkovacích hrotov so skrutkovacím hrotom.

### 6.1.3 Montáž elektrického ručného nástroja 4

1. Uvoľnite krídlovú maticu na strmeňovom uzávere hlavného modulu.
2. Úpinací oblúk vyklopte.
3. Do hlavnej rúry zhora zasuňte ST 1800 resp. ST 1800-A. Rukoväť nástroja musí byť otočená doprava, aby sieťová šnúra smerovala ku závesu na odľahčenie ťahu.
4. Úpinací oblúk uzavrite.
5. Zaisťte ST 1800, príp. ST 1800-A, pomocou krídlovej matice.
6. Sieťovú šnúru prevlečte cez záves na odľahčenie ťahu na pravej rukoväti (zasunutím zospodu a prevlečením cez oko).

## 6.1.4 Vloženie zásobníka 5

1. Zásobník zozadu nasadíte na uzáver a zatlačte ho medzi hornú a spodnú rúru, kým nezaskočí.

## 7. Obsluha



### -UPOZORNENIE-

Obrobok pri práci zaistite. Na zaručenie pevnej polohy obrobka používajte upínacie zariadenia alebo zverák. Obrobok má tak stabilnejšiu polohu ako pri držaní rukou a obe ruky sú voľné na ovládanie náradia.

<b>-POZOR-</b>	
	<ul style="list-style-type: none"><li>● Pri skrútkovaní môžu odletovať čistočky materiálu.</li><li>● Odletujúci materiál môže poraniť zrak.</li><li>● Používajte chránič očí.</li></ul>

### 7.1 Naplnenie zariadenia skrútkami 6

1. Zásobný pás so skrútkami zasuňte do zariadenia zhora.
2. Zásobný pás so skrútkami pevne zasuňte do zásobníka, kým do zásobníka nespádnú všetky skrútky (zásobník možno naplniť skrútkami z dvoch pásov, pričom druhý pás so skrútkami musí zostať v zariadení).
3. Prázdny pás zo zásobníka vyťahnite.

### 7.2 Skrútkovanie prvej skrútky 7

1. Zariadenie úplne stlačte nadol (na špiči zariadenia sa objaví skrútka).

### 7.3 Zapnutie náradia 8

1. Zástrčku sieťovej šnúry pripojte do zásuvky (ST 1800).
2. Na ST 1800 resp. ST 1800-A nastavte krútiaci moment. (pozri bod 2.2 Materiál/typy skrútiok). Uvedené hodnoty krútiaceho momentu sú iba odporúčané hodnoty. Presné nastavenie sa musí zistiť praktickou skúškou.
3. Skrútkovač ST 1800 resp. ST 1800-A prepnite na pracovný chod. (**-UPOZORNENIE-** pri nesprávne nastavenom smere otáčania sa skrútka nedá zaskrutkovať!).
4. Skrútkovač ST 1800 resp. ST 1800-A prepnite do režimu trvalého chodu.

### 7.4 Skrútkovanie 9

1. Špic zariadenia priložte na požadované miesto skrútkovania.
2. Zariadenie na zaskrutkovanie skrútky zatlačte úplne nadol (na zaskrutkovanie každej ďalšej skrútky sa zariadenie musí znova úplne zatlačiť nadol).
3. Účinkom pružiny sa zariadenie automaticky vráti do východiskovej polohy. Na zaručenie bezpečnej práce zariadenie vždy držte oboma rukami za rukoväť.

### 7.5 Skrútkovanie pod uhlom 10

1. Na dosiahnutie pohodlnej pracovnej polohy možno špic zariadenia otočiť o 90°.

### 7.6 Odstraňovanie skrútiok zo zásobníka 11

1. Do zásobníka zasuňte prázdny pás.
2. Zariadenie otočte (špicom nahor). Skrútky skĺznú naspäť do pásu (zariadenie v prípade potreby potraсте).
3. Zásobný pás vyťahnite zo zásobníka.
4. Odstráňte posledné skrútky nachádzajúce sa v nastavci uvoľnením prídavných čelustí.

### 7.7 Demontáž a montáž nástavcov na skrútky so šesťhrannou hlavou

Držiak skrútkovacích hrotov a nastavtec na skrútky so šesťhrannou hlavou.

#### 7.7.1 Demontáž

1. Kolík v otvore na nastavci zatlačte špicatým predmetom.
2. Nastavec stiahnite z držiaku skrútkovacích hrotov.

#### 7.7.2 Montáž

1. Kolík v držiaku skrútkovacích hrotov zatlačte.
2. Nastavec nasuňte na držiak skrútkovacích hrotov (otvor na nastavci sa musí nachádzať nad kolíkom v držiaku skrútkovacích hrotov, aby sa nastavtec na držiaku pomocou kolíka zaistil).

sk

## 8. Údržba a ošetrovanie

Vytiahnite zástrčku zo zásuvky (ST 1800).

Skrutkovač ST 1800 resp. ST 1800-A, držiak skrutkovacích hrotov a skrutkovací hrot vytiahnite z držiaka náradia.

### 8.1 Starostlivosť o skrutkovacie nástroje

Z nástrojov odstráňte usadené nečistoty a na ochranu proti korózii povrch skrutkovacích nástrojov a vretena príležitostne utrite utierkou, namočenou v oleji.

### 8.2 Ošetrovanie zariadenia

Zariadenie pri silnom znečistení možno umyť tečúcou vodou. Potom zariadenie utrite naolejovanou utierkou, aby sa zabránilo jeho korózii. Dbajte na to, aby na úchopových častiach zariadenia neostal nijaký olej a masivo. Nepoužívajte čistiace prostriedky, obsahujúce silikón.

### 8.3 Údržba

Pravidelne kontrolujte poškodenie vonkajších častí náradia/zariadenia a bezchybné fungovanie všetkých ovládacích prvkov. Zariadenie nepoužívajte, ak sú niektoré jeho časti poškodené alebo ak ovládacie prvky nefungujú bezchybne. Náradie/zariadenie nechajte opraviť v autorizovanom servisnom stredisku Hilti.

### 8.4 Kontrola po ošetrovaní a údržbe

Po ošetrovaní a údržbe vykonajte funkčný test zariadenia (zaskrutkovaním niekoľkých skrutiek).

## 9. Recyklácia

Náradie a zariadenia značky Hilti sú vyrobené z veľkej časti z recyklovateľných materiálov. Predpokladom na opätovné využitie je odborná separácia materiálov. V mnohých krajinách je firma Hilti už pripravená na príjem vášho náradia na recykláciu. Informujte sa v zákazníckom stredisku firmy Hilti alebo u vášho obchodného poradcu.

Ak chcete náradie sami roztriediť podľa materiálov: náradie rozoberte, ak sa to dá, bez použitia špeciálnych nástrojov.

**Jednotlivé časti roztried'te takto:**

Konštrukčný prvok/skupina	Materiál	Recyklácia
Rukoväť	Plast	Recyklácia plastov
Zásobník	Plast	Recyklácia plastov
Hlavný modul	Oceľ, hliník a plast	kovový šrot/recyklácia plastov
Skrutky, drobné diely	Oceľ	Kovový šrot

## 10. Záruka výrobcu náradia

Ak máte akékoľvek otázky týkajúce sa záručných podmienok, obráťte sa, prosím, na vášho lokálneho partnera spoločnosti HILTI.



Hilti Corporation

LI-9494 Schaan

Tel.: +423 / 234 21 11

Fax: +423 / 234 29 65

[www.hilti.com](http://www.hilti.com)

Hilti = registered trademark of Hilti Corp., Schaan  
Pos. 1 | 20151116



304447