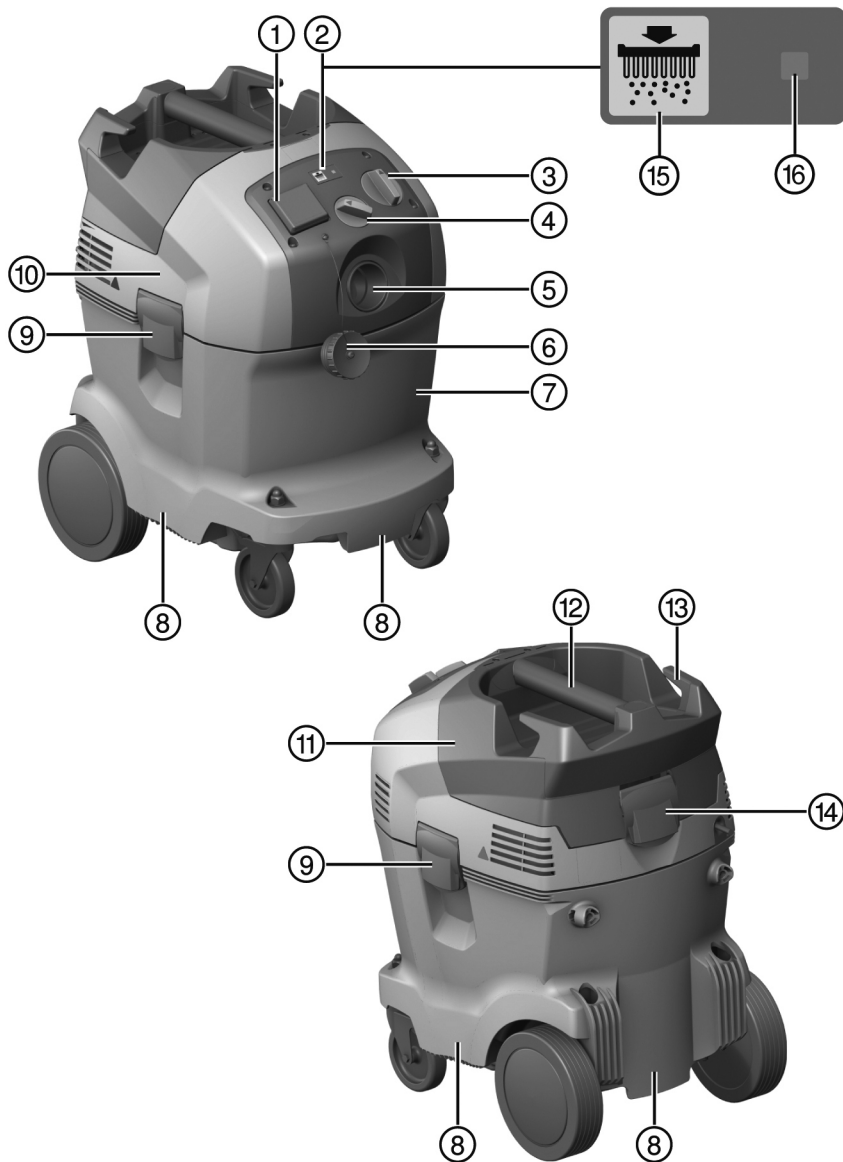


HILTI

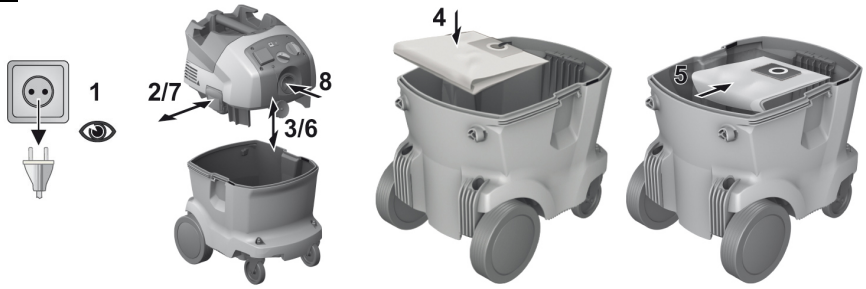
VC 20-U
VC 20-UL
VC 20-UM
VC 20-UME
VC 40-U
VC 40-UL
VC 40-UM
VC 40-UME

Original-Bedienungsanleitung	de
Original operating instructions	en
Mode d'emploi original	fr
Istruzioni originali	it
Manual de instrucciones original	es
Manual de instruções original	pt
Originele handleiding	nl
Original brugsanvisning	da
Originalbruksanvisning	sv
Original bruksanvisning	no
Alkuperäiset ohjeet	fi
Πρωτότυπες οδηγίες χρήσης	el
Eredeti használati utasítás	hu
Originalne upute za uporabu	hr
Originalna navodila za uporabo	sl
Оригинално Ръководство за експлоатация	bg
Manual de utilizare original	ro
Originālā lietošanas instrukcija	lv
Originali naudojimo instrukcija	lt
Algupärane kasutusjuhend	et





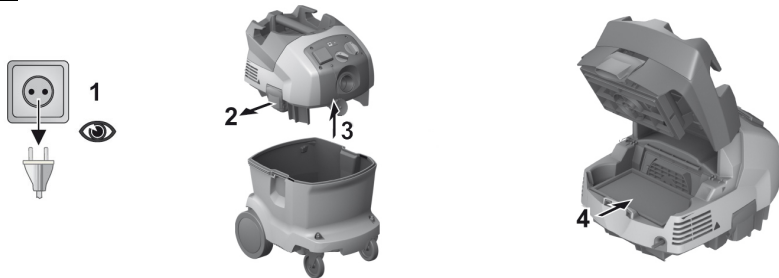
2



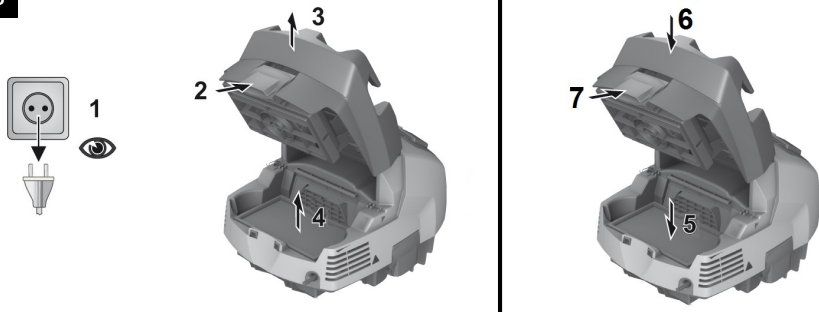
3



4



5



1 Andmed dokumentatsiooni kohta

1.1 Kokkulepitud normid

1.1.1 Hoiatavad märgid

Kasutatakse järgmisi hoiatavaid märke:

	Üldine hoiatus
	Ettevaatust: kuum pind



1.1.2 Keelumärgid

Kasutatakse järgmisi keelumärke:

	Kraanaga transportimine keelatud
---	----------------------------------


1.1.3 Sümbolid

Kasutatakse järgmisi sümboleid:

	Enne kasutamist lugege kasutusjuhendit
	Soovitusi seadme kasutamiseks ja muu kasulik teave

1.1.4 Trükitehnilised esiletõstmised

Selles tehnilises dokumendis kasutatakse järgmisi tüpograafilisi elemente:

	Numbrid viitavad vastavatele joonistele.
1	Joonistes kasutatud numeratsioon kajastab töötappide järjekorda ja võib tekstis sisalduvast numeratsioonist erineda.

1.2 Seadmel

VC 20-UL

VC 40-UL



HOIATUS: Seade sisaldab tervistkahjustavat tolmu. Seadme tühendamise ja hooldamise, kaasa arvatud tolmu koti eemaldamine, on lubatud üksnes vastava ala asjatundjatele, kes kannavad sobivat isikukaitsevarustust. Seadet on lubatud sisse lülitada alles siis, kui filtrisüsteem on täielikult paigaldatud.

VC 20

VC 20

VC 40

VC 40



HOIATUS: Seade sisaldab tervistkahjustavat tolmu. Seadme tühendamise ja hooldamise, kaasa arvatud tolmu koti eemaldamine, on lubatud üksnes vastava ala asjatundjatele, kes kannavad sobivat

isikukaitsevarustust. Seadet tohib sisse lülitada alles siis, kui paigaldatud on filtrisüsteemikomplekt ja veendunud õhuvoolu kontrolli toimivuses.

1.3 Kasutusjuhend

- ▶ **Enne seadme esmakordset kasutamist lugege tingimata läbi käesolev kasutusjuhend.**
- ▶ **Kasutusjuhend peab olema alati seadme juures.**
- ▶ **Juhend peab jääma seadme juurde ka siis, kui annate seadme edasi teistele isikutele.**

Tootja jätab endale õiguse muudatuste tegemiseks ja ei vastuta vigade eest.

1.4 Tooteinfo

Tüübitähis ja seerianumber on kantud andmesildile.

- ▶ Märkige andmed oma kasutusjuhendisse ning tehke need teatavaks, kui pöördate Hilti müügiesindusse või hooldekeskusse.

Andmed toote kohta

Tüüp:	
Generatsioon:	02
Seerianumber:	

2 Ohutus

2.1 Hoiatused

Hoiatuste ülesanne

Hoiatused annavad märku toote kasutamisel tekkivatest ohtudest.

Kasutatud märksõnade kirjeldus



OHT
Võimalikud ohtlikud olukorrad, mis võivad põhjustada kasutaja raskeid kehavigastusi või hukkamist.



HOIATUS
Võimalikud ohtlikud olukorrad, mis võivad põhjustada kasutaja raskeid kehavigastusi või hukkamist.



ETTEVAATUST
Võimalikud ohtlikud olukorrad, millega võivad kaasnedä kergemad kehavigastused või varaline kahju.

2.2 Ohutusnõuded

2.2.1 Üldised ohutusnõuded

Lisaks üksikutes peatükkides toodud ohutusnõuetele tuleb alati kinni pidada järgmistest juhistest.

- ▶ **Lugege läbi kõik soovitusel!** Järgnevate soovitude eiramine võib põhjustada elektrilöögi, tulekahju ja/või tõsiseid vigastusi.
- ▶ **Kui kasutate seadet koos elektrilise tööriistaga, lugege enne elektrilise tööriista töölerakendamist läbi selle kasutusjuhend ja järgige kõiki juhiseid.**
- ▶ **Seadme modifitseerimine ja ümberkujundamine on keelatud.**
- ▶ **Kasutage õiget seadet.** Kasutage seadet vaid otstarbel, milleks see on ette nähtud, ja ainult siis, kui seadme tehniline seisund on veatu.
- ▶ **Enne kui alustate seadmega töötamist, tutvuge juhistega seadme käsitlemise, materjalist lähtuvate ohtude ja materjali ohutu käitlemise kohta.**
- ▶ **Arvestage ümbritseva keskkonna mõjudega.** Ärge kasutage seadet tule- või plahvatusohtlikus keskkonnas.
- ▶ **Seadet tohivad kasutada vaid isikud, kes on seadme kasutuspõhimõttega kursis, kellele on antud juhiseid seadme ohutuks kasutamiseks ja kes on teadlikud seadme kasutamisega seotud ohtudest.** Seadet ei tohi kasutada lapsed.
- ▶ **Kasutusvälisel ajal hoidke seadet turvalises kohas.** Hoidke seadet kasutusvälisel ajal kuivas, kõrgel asuvas või lukustatud ja lastele kättesaamatus kohas.

2.2.2 Isikuohutus

- ▶ **Olge tähelepanelik, jälgige oma tegevust ning toimige seadmega töötades kaalutletult.** Ärge töötage vee- ja tolmumejaga, kui olete väsinud või narkootikumide, alkoholi või medikamentide mõju all. Hetkeline tähelepanematus seadme kasutamisel võib kaasa tuua raskeid vigastusi.

- ▶ **Kasutaja ja läheduses viibivad isikud peavad seadme kasutamisel ja tõrgete kõrvaldamisel kandma sobivaid kaitseprille, kaitsekiivrit, kuulmiskaitsevahendeid, kaitsekindaid ja kergest hingamisteede kaitsemaski.**
- ▶ **Vee- ja tolmuimeja stabiilse paigalseamise tagamiseks pange peale rattapidurid.** Kui rattapidureid ei ole peale pandud, võib vee- ja tolmuimeja kontrollimatult liikuma hakata.
- ▶ **Kui elektrilise tööriista külge on võimalik paigaldada tolmuemaldus- ja kogumisseadiseid, veenduge, et need on tööriistaga ühendatud ja et neid kasutatakse nõuetekohaselt.** Vee- ja tolmuimeja kasutamine võib vähendada tolmust tingitud ohte.

2.2.3 Seadme nõuetekohane käitamine ja kasutamine

- ▶ **Ärge jätke seadet kunagi järelevalveta.**
- ▶ **Ohtliku tolmu imemisel, eeskätt tolmutekitavate elektriliste tööriistade kasutamisel, ärge lülitage välja filtripuhastust.**
- ▶ **Kaitske seadet miinustemperatuuride eest.**
- ▶ **Puhastage veetaseme piirajat vastavalt juhistele korrapäraselt harjaga ja veenduge, et sellel ei ole märke kahjustustest.**
- ▶ **Tolmuimeja ülaosa kohaleasetamisel veenduge, et Teie sõrmed ei jää tolmuimeja vahele ja et toitejuhe ei saa viga.** Esineb kehavigastuste ja varalise kahju oht.
- ▶ **Kontrollige, kas seadme ja lisatarvikute tehniline seisund on veatu.** Enne edasist kasutamist kontrollige hoolikalt, kas kaitseadised või kerge kahjustustega osad töötavad veatult ja nõuetekohaselt. Veenduge, et seadme liikuvad osad töötavad laitmatult, ei kiildu kinni ega ole kahjustatud. Seadme tõrgeteta töö tagamiseks peavad seadme kõik detailid olema õigesti paigaldatud ning vastama kõikidele tingimustele.
- ▶ **Laske seadet parandada ainult kvalifitseeritud spetsialistidel, kes kasutavad originaalvaruosi.** Nii on tagatud elektrilise tööriista ohutuse säilimine.
- ▶ **Kasutusvälisel ajal (tööpausidel), enne seadme hooldamist ja filtri vahetamist tõmmake alati võrgupistik pistikupesast välja.** See ettevaatusabinõu hoiab ära seadme tahtmatu käivitamise.
- ▶ **Ärge tõmmake tolmuimejat kunagi toitejuhtmest teise töösensidisse.** Ärge vedage tolmuimejat üle toitejuhtme.
- ▶ **Ärge transportige seadet kraanaga.**

VC 20
VC 20
VC 40
VC 40

- ▶ **Seadme transportimisel ja kasutusvälisel ajal sulgege muhvida liitmik.**

2.2.4 Elektriõhutus

- ▶ **Seadme pistik peab pistikupesaga sobima.** Pistikut ei tohi mingil viisil modifitseerida. **Kaitsemaandusega seadmete puhul ei tohi kasutada adapterpistikuid.** Muutmata pistikud ja sobivad pistikupesad vähendavad elektrilöögi ohtu.
- ▶ **Ühendage pistik sobivasse maandatud pistikupesasse, mis on installeeritud ohutusnõudeid järgides ja vastab kõikidele kohalikele eeskirjatele.** Kui Te ei ole kindel, kas pistikupesa on maandatud, laske see elektriala asjatundjal üle vaadata.
- ▶ **Vältige kehalist kontakti maandatud pindadega, näiteks torude, radiaatorite, pliitide ja külmikutega.** Kui Teie keha on maandatud, on elektrilöögi oht suurem.
- ▶ **Kaitske seadet vihma ja niiskuse eest.** Kui elektriseadmesse on sattunud vett, on elektrilöögi oht suurem.
- ▶ **Veenduge, et toitejuhe ei leba veelombis.**
- ▶ **Kontrollige regulaarselt toitejuhtme tehnilist seisundit, kahjustuste korral laske see Hilti hooldeskeskuses välja vahetada.** Kontrollige regulaarselt pikendusjuhtmeid, vigastuste korral vahetage need välja.
- ▶ **Kui toitejuhe või pikendusjuhe saab töötamise ajal kahjustada, ei tohi seda puudutada.** Tõmmake seadme toitepistik pistikupesast välja. Kahjustada saanud toite- ja pikendusjuhtmed tekitavad elektrilöögi ohtu.
- ▶ **Toitejuhet tohib asendada üksnes kasutusjuhendis nimetatud tüüpi juhtmega.**
- ▶ **Ärge kasutage toitejuhet seadme kandmiseks, ülesriputamiseks ega pistiku pistikupesast välja-tõmbamiseks.** Kaitske toitejuhet kuumuse, õli, teravate servade ja seadme liikuvate osade eest. Kahjustatud või keerduläinud toitejuhtmed suurendavad elektrilöögi ohtu.

- ▶ **Kui töotate elektrilise tööriistaga vabas õhus, kasutage ainult pikendusjuhtmeid, mis on ette nähtud kasutamiseks ka välistingimustes.** Välistingimustes kasutamiseks ettenähtud pikendusjuhtme kasutamine vähendab elektrilöögi ohtu.
- ▶ **Voolukatkestuse korral lülitage seade välja ja eemaldage võrgupistik pistikupesast.**
- ▶ **Kasutage elektrilise tööriista ühenduspesa ainult kasutusjuhendis nimetatud otstarvetel.**
- ▶ **Ärge kasutage seadet, kui see on määratud või märg.** Seadme pinnale kinnitunud tolm või niiskus võib ebasoodsatel tingimustel põhjustada elektrilöögi, seda just hea elektrijuhtivusega materjalide puhul. **Seetõttu toimetage määratud seadmed eelkõige siis, kui töötlete sageli hea elektrijuhtivusega materjale, korrapäraselt kontrollimiseks Hilti hooldekeskusse.**

2.2.5 Töökoht

- ▶ **Hoolitsege töökohta hea ventilatsiooni eest.**
- ▶ **Tagage tööpiirkonnas hea ventilatsioon.** Halva ventilatsiooniga töökohta kogunev tolm võib kahjustada tervist.
- ▶ **Hoidke oma töökoht korras. Veenduge, et töökohas ei ole esemeid, mis võivad teid vigastada.** Töökohal valitsev segadus võib põhjustada õnnetusi.
- ▶ **Ärge kasutage seadet plahvatusohtlikus keskkonnas, kus leidub tuleohtlikke vedelikke, gaase või tolmu.** Elektrilistest tööriistadest lööb sädemeid, mis võivad tolmu või auru süüdata.
- ▶ **Olge eriti ettevaatlik töötamisel treppidel.**

2.2.6 Tolmu-/veeimejaga eemaldatavad ained

- ▶ **Seadet ei tohi kasutada tervistkahjustava, süttiva ja plahvatusohtliku tolmu (magneesiumi-alumiiniumitolm jmt) imemiseks.** Keelatud on imeda aineid, mis on kuumemad kui 60°C (nt hõõguvad sigaretid, kuum tuhk).
- ▶ **Süttivate, plahvatusohtlike, keemiliselt agressiivsete vedelike (jahutus- ja määrdeainete, bensiini, lahustite, hapete (pH<5), leelislahuste (pH>12,5) jmt) imemine on keelatud.**
- ▶ **Vahu või vedelike eraldumisel lülitage seade kohe välja.**
- ▶ **Kandke kaitsekindaid, kui imete seadmega kuumi aineid, mille temperatuur on max 60°C.**
- ▶ **Mineraalsete puurmetega töötamisel kandke kaitserõvastust ja vältige nahaga kokkupuudet (pH > 9, söövitav)**
- ▶ **Vältige kokkupuudet aluseliste ja happeliste vedelikega.** Juhusliku kokkupuute korral loputage kahjustatud kohta veega. Kui akuvedelik satub silma, loputage silma ohtra veega ja pöörduge lisaks arsti poole.

VC 20-UL

VC 40-UL

- ▶ Tolmuklassi L kuuluv seade sobib kuiva mittesüttiva tolmu, vedelike, puidulaastude ja ohtliku tolmu, mille kontsentratsiooni piirmäär on > 1 mg/m³, imemiseks. **Sõltuvalt eemaldatava tolmu ohtlikkuse astmest tuleb seade varustada sobivate filtritega.**

VC 20

VC 20

VC 40

VC 40

- ▶ Tolmuklassi M kuuluv seade sobib kuiva mittesüttiva tolmu, vedelike, puidulaastude ja ohtliku tolmu, mille kontsentratsiooni piirmäär on ≥ 0,1 mg/m³, imemiseks. **Sõltuvalt eemaldatava tolmu ohtlikkuse astmest tuleb seade varustada sobivate filtritega.**

3 Kirjeldus

3.1 Toote ülevaade

- | | |
|--|----------------------|
| ① Elektrilise tööriista ühenduspesa | ⑦ Tolmumahuti |
| ② Automaatne filtripuhastus | ⑧ Süvistatud käepide |
| ③ Seadme lüliti | ⑨ Kinnituskamber |
| ④ Imivooliku läbimõõdu reguleerimine (VC 20 VÕI VC 20 VÕI VC 40 VÕI VC 40) | ⑩ Tolmuimeja ülaosa |
| ⑤ Toruliitmik | ⑪ Filtri kate |
| ⑥ Liitmiku sulgurmuhv (VC 20 VÕI VC 20 VÕI VC 40 VÕI VC 40) | ⑫ Käepide |
| | ⑬ Juhtme riputi |

- ⑭ Filtri katte sulgurklamber
⑮ Filtripuhastuse sisse-/väljalülitamise nupp

- ⑯ Automaatse filtripuhastuse oleku näit

3.2 Nõuetekohane kasutamine

Käesolevas juhendis kirjeldatud tooted on professionaalseks kasutamiseks ette nähtud universaalsed vee- ja tolmumejad. Neid saab kasutada vedelike ja tahkete ainete imemiseks.

Hilti Tooted on ette nähtud professionaalsele kasutajale ja neid tohivad käsitseda, hooldada ja korras hoida ainult volitatud ja asjaomase väljaõppega isikud. Seade ja sellega ühendatavad abitööriistad võivad osutada ohtlikuks, kui neid ei kasutata nõuetekohaselt või kui nendega töötab asjaomase väljaõppeta isik.

Seade ei tohi kasutada inimeste ja loomade puhastamiseks. Seadet ei tohi kasutada vee all.

- ▶ Enne kui alustate seadmega töötamist, tutvuge juhistega seadme käsitsemise, materjalist lähtuvate ohtude ja materjali ohutu käitlemise kohta.
- ▶ Ärge kasutage seadet statsionaarselt töötavates automaatsetes või poolautomaatsetes agregaatides.
- ▶ Vigastuste ohu vältimiseks kasutage üksnes **Hilti** originaalvarikuid ja lisaseadiseid.
- ▶ Elektrostaatilise efekti vältimiseks kasutage antistaatilist imivoolikut.
- ▶ Ärge imege seadmesse esemeid, mis võivad tungida läbi tolmukoti ja tekitada vigastusi (näiteks teravaid või teravaservalisi esemeid).
- ▶ Ärge kasutage seadet redeli asemel.

Seade sobib järgmisteks professionaalseteks töödeks:

- **Hilti** teemantlihvmasinade, ketasõikurite, puurvararate ja kuivkroonpuuridega töötamisel tekkiva rohke tolmumaine;
- **Hilti** teemantkroonpuuride või **Hilti** teemantsaagide töötamisel tekkivate mineraalsete puurmete ja kuni < 60°C (140°F) temperatuuriga vedelike imemine;
- õli ja kuni < 60°C (140°F) temperatuuriga vedelike imemine;
- seinä- ja põrandaplaatide märg- ja kuivpuhastus.

Täiendav kasutus järgmistele mudelitele puhul:

VC 20-UL
VC 40-UL

Seade sobib järgmisteks töödeks:

- kuiva mittesüttiva tolmumaine, vedelike, puidulaastude ja ohtliku tolmumaine, mille kontsentratsiooni piirmäär on > 1 mg/m³ (tolmuklass L), imemine.

VC 20
VC 20
VC 40
VC 40

Seade sobib järgmisteks töödeks:

- kuiva mittesüttiva tolmumaine, vedelike, puidulaastude ja ohtliku tolmumaine, mille kontsentratsiooni piirmäär on $\geq 0,1$ mg/m³ (tolmuklass M), imemine.



Märkus

Imedes tolmumaine, mille osas kehtivad piirmäärad, tuleb ruumis tagada piisav õhuvahetus juhul, kui seadme heitõhk juhitakse ruumi tagasi.

Sobiva seadmega tohib imeda vaid tervisekahjulikke aineid kooskõlas standardiga IEC 60335-2-69 (klass L/M). Kõikide teiste tervisekahjulike ainete imemine on keelatud.

Keelatud on imeda õli ja vedelikke, mille temperatuur on $\geq 60^\circ\text{C}$ (140°F).

VC 20-U
VC 40



HOIATUS

Oht tervisele Mudelid VC 20-U ja VC 40-U ei sobi terviseohtliku tolmumaine imemiseks.

- ▶ Ärge kasutage mudeleid VC 20-U ja VC 40-U terviseohtliku tolmumaine imemiseks.

3.3 Võimalik väärkasutus

- Tööstuslik vee- ja tolmumeja ei tohi töötamisel olla pikaliasendis.

- Tööstuslikku vee- ja tolmuimejat ei tohi kasutada plahvatusohtlike ainete, hõõguvate, põlevate või süttivate ainete ja agressiivse tolmu (nt magneesiumi-alumiiniumitolm) imemiseks (erand: puidulaastud).
- Tööstuslikku vee- ja tolmuimejat ei tohi kasutada süttivate vedelike (nt bensiin, lahustid, happed, jahutus- ja määrdeained jmt) imemiseks.
- Seadmega ei tohi töödelda tervisekahjulikke materjale (nt asbesti).

3.4 Tarnekomplekt

Vee- ja tolmuimeja, filtrielement, imivoolik koos pöördmuhviga (tolmuimeja juures) ja tööriistamuhviga, plastist tolmu kott PE VC 20/40, kasutusjuhend.



Märkus

Ohutu töö tagamiseks kasutage üksnes originaalvaruosi ja kulumaterjale. Meie poolt heakskiidetud varuosad, kulumaterjalid ja lisatarvikud oma tootele leiate **Hilti** esindusest või veebisaidilt: www.hilti.com

3.5 Imivooliku läbimõõdu reguleerimine

VC 20
VC 20
VC 40
VC 40

Selleks et akustiline hoiatussignaal korrektselt vallanduks, tuleb imivooliku regulaatorist välja reguleerida kasutatava imivooliku läbimõõt.

3.6 Akustiline hoiatussignaal

VC 20
VC 20
VC 40
VC 40

Kui õhukiirus langeb imivoolikus alla 20 m/s, kõlab ohutuse huvides akustiline hoiatussignaal.

3.7 Automaatne filtripuhastus

Seade on varustatud automaatse filtripuhastusfunktsiooniga, millega eemaldub suurem osa filtrisse kogunenud tolmust.

Filtripuhastust saab välja lülitada automaatse filtripuhastuse sisse-/väljalülitamise nupust; kui vajutada nupule uuesti, lülitub filtripuhastus taas sisse.

Seisund	Tähendus
LED põleb.	• Filtripuhastus on aktiveeritud.
LED ei põle.	• Filtripuhastus on inaktiveeritud.

Filtripuhastus aktiveerub automaatselt tolmuimeja igakordsel käivitamisel.

Õhuvool (pulseeriv heli) puhastab filtrielemendi automaatselt.



Märkus

Kasutamisel koos elektrilise tööriistaga (eeskätt lihvimisel ja lõikamisel) või suures koguses tolmu imemisel peab filtripuhastus olema aktiveeritud, et tagad püsiv suur imemisjõudlus.

Filtrielemendi puhastus toimib üksnes siis, kui imivoolik on külge ühendatud.

3.8 Märkused kasutuse kohta

Lisatarvikud ja nende kasutusviisid

Lisatarvikud	Otstarve
Plastist tolmu kott PE VC 20 (203854)	mineraalsete materjalide imemiseks, vedelike ja kuiva tolmu imemiseks
Plastist tolmu kott PE VC 40 (203852)	mineraalsete materjalide imemiseks, vedelike ja kuiva tolmu imemiseks
Paberist tolmu kott VC 20 (203858)	puidulaastude imemiseks
Paberist tolmu kott VC 40 (203856)	puidulaastude imemiseks

Lisatarvikud	Otstarve
Filter VC 20/40 kuiv (2121386)	kuiva tolmu imemiseks
Filter VC 20/40 universaalne (2121387)	universaalne vedelike ja kuiva tolmu imemiseks
Filter VC 20/40 performance (2121388)	suure koguse vedelike ja kuiva tolmu imemiseks
Imivoolik 27 x 3,5 m AS	vedelike ja kuiva tolmu imemiseks
Imivoolik 36 mm	eelkõige vedelike imemiseks, ei sobi tolmu jaoks
Imivoolik 36 x 5 m AS	vedelike ja kuiva tolmu imemiseks

VC 20
VC 20
VC 40
VC 40

- ▶ Kasutage tingimata plastist või paberist tolmu kotti.

4 Tehnilised andmed

4.1 Nimipinge



Märkus

Generaatori või transformatori kasutamisel peab selle väljundvõimsus olema vähemalt kaks korda suurem kui seadme andmesildil märgitud sisendvõimsus. Transformaatori või generaatori tööpinge peab olema kogu aeg vahemikus +5 % ja -15 % seadme nimipingest.

Nimipinge	100 V	110 V	110 V	200 V
Nimivõimsus	1200 W	1200 W	1100 W	950 W
Elektrilise tööriista jaoks ette nähtud integreeritud ühenduspesa võimsus (ühenduspesa olemasolu korral)		1600 W		
Võrgutoide (tüüp)	VCTF 3 x 2,0 mm ²	A07 QQ-F 3 / 12 AWG	H07 BQ-F 3G 1,5 mm ²	VCTF 3 x 2,0 mm ²

Nimipinge	220 - 240 V	220 - 240 V (CH)	220 - 240 V (GB)	240 V (NZ)
Nimivõimsus	1200 W	1200 W	1200 W	1200 W
Elektrilise tööriista jaoks ette nähtud integreeritud ühenduspesa võimsus (ühenduspesa olemasolu korral)	2400 W	1100 W	1800 W	1200 W
Võrgutoide (tüüp)	H07 RN-F 3G 1,5 mm ²	H07 RN-F 3G 1,5 mm ²	H07 RN-F 3G 1,5 mm ²	H07 RN-F 3G 1,5 mm ²

4.2 Max õhuvoog ja max rõendus

		VC 20-U	VC 40	VC 20-UL	VC 40-UL
Max õhu- vool	950 W	55 ℓ/s	55 ℓ/s	•/•	•/•
	1100 W	61 ℓ/s	61 ℓ/s	•/•	•/•
	1200 W	61 ℓ/s	61 ℓ/s	•/•	•/•
Max õhu- voog	1100 W	•/•	•/•	135 m ³ /h	135 m ³ /h
	1200 W	•/•	•/•	145 m ³ /h	145 m ³ /h
Max rõen- dus	950 W	195 hPa	195 hPa	•/•	•/•
	1100 W	230 hPa	230 hPa	185 hPa	185 hPa
	1200 W	230 hPa	230 hPa	220 hPa	220 hPa

		VC 20	VC 20-UME	VC 40	VC 40
Max õhu- vool	950 W	•/•	•/•	•/•	•/•
	1100 W	•/•	•/•	•/•	•/•
	1200 W	•/•	•/•	•/•	•/•
Max õhu- voog	1100 W	135 m³/h	135 m³/h	135 m³/h	135 m³/h
	1200 W	145 m³/h	145 m³/h	145 m³/h	145 m³/h
Max hõren- dus	950 W	•/•	•/•	•/•	•/•
	1100 W	185 hPa	•/•	185 hPa	185 hPa
	1200 W	220 hPa	220 hPa	220 hPa	220 hPa

4.3 Vee-/tolmuimeja

	VC 20	VC 40
Võrgusagedus	50 Hz ... 60 Hz	50 Hz ... 60 Hz
Kaal vastavalt menetlusele EPTA-Procedure 01/2003	13 kg	14,7 kg
Mõõtmed	505 mm x 380 mm x 500 mm	505 mm x 380 mm x 610 mm
Tolmumahuti maht	21 ℓ	36 ℓ
Tolmu mahutavus	23 kg	40 kg
Vee mahutavus	13,5 ℓ	25 ℓ
Õhutemperatuur	-10 °C ... 40 °C	-10 °C ... 40 °C
Automaatne filtripuhastus kõik	15 s	15 s
Kaitseklass	I	I
Kaitseaste	IP X4	IP X4

4.4 Andmed müra ja vibratsiooni kohta (mõõdetud vastavalt standardile EN 60335-2-69)

Järgnevad andmed kehtivad kõikide tööstuslike vee- ja tolmuimejate VC 20 ja VC 40 suhtes.

Helirõhutase (L_{pA})	71 dB(A)
Mõõtemääramatus helirõhutaseme puhul (K_{pA})	2,5 dB(A)
Vibratsioonitase	< 2,5 m/s ²
Mõõtemääramatus (K)	on vibratsioonitasemes arvesse võetud

5 Kasutuselevõtt



ETTEVAATUST

Kontrollimatud liigutused toovad kaasa kehavigastuste ohu! Kui rattapidureid ei ole peale pandud, võib vee- ja tolmuimeja kontrollimatult liikuma hakata.

- ▶ Vee- ja tolmuimeja stabiilse paigalseismise tagamiseks pange peale rattapidurid.

5.1 Kasutuselevõtt

1. Avage mõlemad kinnitusklambrid.
2. Tõstke tolmuimeja ülaosa tolmumahuti pealt ära.
3. Võtke lisatarvikute osad tolmumahutist ja pakendist välja.
4. Pange vastavalt juhisele sisse sobiv tolmuikott.



Märkus

Kui imete tolmu, mille kontsentratsiooni piirväärtus on $> 1 \text{ mg/m}^3$, tuleb kasutada L- või M-klassi tarvikuid: plastist tolmu kott mineraalse tolmu jaoks või paberist tolmu kott puidulaastude jaoks. Kui imete tolmu, mille kontsentratsiooni piirväärtus on $\geq 0,1 \text{ mg/m}^3$, tuleb kasutada M-klassi tarvikuid: plastist tolmu kott mineraalse tolmu jaoks või paberist tolmu kott puidulaastude jaoks. Mitteohtliku tolmu imemisel: plastist tolmu kott.

5. Asetage tolmuimeja ülaosa tolmu mahutile ja sulgege mõlemad kinnitusklambrid.
6. Veenduge, et tolmuimeja ülaosa on korrektselt paigaldatud ja lukustatud.
7. Ühendage seadmega imivoolik.

5.2 Paberist tolmu kotti paigaldamine puidulaastude imemiseks

1. Avage mõlemad kinnitusklambrid.
2. Tõstke tolmuimeja ülaosa tolmu mahuti pealt ära.
3. Asetage uus paberist tolmu kott adapterisse ja tõstke see tolmu mahutisse.
4. Asetage tolmuimeja ülaosa tolmu mahuti peale.
5. Sulgege mõlemad sulgurklambrid.
6. Veenduge, et tolmuimeja ülaosa on korrektselt paigaldatud ja lukustatud.
7. Ühendage seadmega imivoolik.

5.3 Plastist tolmu kotti paigaldamine

1. Avage mõlemad kinnitusklambrid.
2. Tõstke tolmuimeja ülaosa tolmu mahuti pealt ära.
3. Kinnitage tolmu mahutisse uus plastist tolmu kott (juhis peale trükitud).
4. Asetage tolmuimeja ülaosa tolmu mahutile ja sulgege mõlemad kinnitusklambrid.

6 Käsitsemine



OHT

Elektrivoolust põhjustatud oht. Kui vee- ja tolmuimeja ei ole vooluvõrku ühendatud nõuetekohaselt, võib tagajärjeks olla surm kui rasked kehavigastused.

- ▶ Ühendage vee- ja tolmuimeja vaid nõuetekohaselt maandatud vooluallikaga.



HOIATUS

Vigastuste oht. Filtrisüsteemi kahjustuste tõttu võib eralduda terviseohtlikku tolmu.

- ▶ Vajaduse korral (nt filtri purunemisel) lülitage tolmuimeja välja, eemaldage võrgupistik pistikupesast ja ärge jätkake tolmuimejaga töötamist enne, kui olete lasknud selle hooldustehnikutel üle vaadata.



ETTEVAATUST

Kontrollimatud liigutused toovad kaasa kehavigastuste ohu! Kui rattapidureid ei ole peale pandud, võib vee- ja tolmuimeja kontrollimatult liikuma hakata.

- ▶ Vee- ja tolmuimeja stabiilse paigalseismise tagamiseks pange peale rattapidurid.

6.1 L-klassi või M-klassi tolmuimejate kasutamine

VC 20-UL
VC 20
VC 20
VC 40-UL
VC 40
VC 40



OHT

Vigastuste oht. L-klassi ja M-klassi vee- ja tolmuimejad sisaldavad tervisekahjulikku tolmu.

- ▶ Seadet tohivad tühjendada ja hooldada, sealhulgas tolmutumahutit eemaldada vaid asjaomase väljaõppega tehnikud. Kanda tuleb asjaomast kaitsevarustust.
- ▶ Enne seadme eemaldamist ohtlikke aineid sisaldavast alast puhastage seadme välispind või pakkige seade õhukindlalt sisse. Kuna kõiki seadme osi, mis on olnud ohtlike aineid sisaldavas piirkonnas, tuleb pidada saastatuks, võtke sobivad meetmed, et takistada tolmu levimist.
- ▶ Ärge kasutage vee- ja tolmuimeajat kunagi ilma täieliku filtrisüsteemita.

6.2 Vooliku läbimõõdu reguleerimine

VC 20
VC 20
VC 40
VC 40

1. Selleks et imeda kuiva mittesüttivat tolmu, mille kontsentratsiooni suhtes kehtivad piirmäärad, ja puidulaaste, seadke imivooliku läbimõõdu regulaator → Seite 321 imivooliku läbimõõdule vastavasse asendisse.
2. Valige kõige väiksem vooliku läbimõõt, kui kasutate vee- ja tolmuimeajat **Hilti** õoneskroonpuuridega.

6.3 Töötamine ilma elektrilise tööriista ühendamiseks ette nähtud ühenduspesata

1. Enne võrgupistiku ühendamist pistikupesaa veenduge, et seadme lüliti on asendis "OFF".
2. Ühendage seadme võrgupistik pistikupesassa.
3. Keerake seadme lüliti asendisse "ON".

6.4 Töötamine elektrilise tööriista ühendamiseks ette nähtud ühenduspesa kasutades



Märkus

Ühenduspesa on ette nähtud vaid elektrilise tööriista ühendamiseks tolmuimejaga.

Ühenduspessa ühendatud elektrilise tööriista puhul tuleb kinni pidada elektrilise tööriista kasutusjuhendist ja selles sisalduvatest ohutusnõuetest.

1. Tõmmake vee- ja tolmuimeja võrgupistik pistikupesast välja.
2. Veenduge, et seadmega ühendatud elektrilise tööriista maksimaalne võimsus on väiksem kui ühenduspesa lubatud maksimumvõimsus (vt tabelit "Tehnilised andmed" ja ühenduspesal toodud andmeid).
3. Enne võrgupistiku ühendamist pistikupesassa veenduge, et seade on välja lülitatud.
4. Ühendage elektrilise tööriista pistik seadme ühenduspessa.
5. Ühendage seadme võrgupistik pistikupesassa.
6. Keerake seadme lüliti asendisse "Auto".
7. Lülitage elektriline tööriist sisse.



Märkus

Pärast elektrilise tööriista väljalülitamist töötab vee- ja tolmuimeja veel mõne sekundi, et imivoolikus olev tolmu jõuaks tolmutumahutisse.

6.5 Kuiva tolmu imemine



Märkus

Kuiva tolmu, eelkõige mineraalse tolmu imemisel tuleb veenduda, et tolmutumahutisse on alati asetatud õige tolmuokott. Nii saab kokkukogutud materjali lihtsalt ja puhtalt käidelda.



ETTEVAATUST

Vigastuste oht. Ilma filtrielemendita võib välja pääseda ohtlikke sisseimetud aineid.

- ▶ Ärge kasutage seadet kunagi ilma filtrielemendita.
- ▶ Veenduge, et filtrielement on kuiv ja et sisse on pandud sobiv tolmuokott.

6.6 Paberist tolmukoti vahetamine



OHT

Vigastuste oht. Teravad esemed võivad tolmukoti läbi torgata.

- ▶ Veenduge, et teravad esemed ei ole tolmukotti läbi torganud.

1. Tõmmake seadme võrgupistik pistikupesast välja.
2. Avage mõlemad kinnitusklambrid.
3. Tõstke tolmuiemeja ülaosa tolmumahuti pealt ära.
4. Võtke paberist tolmukoti filtrikoti muhv ettevaatlikult adapteri küljest lahti.
5. Sulgege filtrikoti muhv liuguriga.
6. Puhastage tolmumahuti lapiga.
7. Kinnitage tolmumahutisse uus paberist tolmukott.
8. Asetage tolmuiemeja ülaosa tolmumahutile ja sulgege mõlemad kinnitusklambrid.

6.7 Plastist tolmukoti vahetamine

1. Tõmmake seadme võrgupistik pistikupesast välja.
2. Avage mõlemad kinnitusklambrid.
3. Tõstke tolmuiemeja ülaosa tolmumahuti pealt ära.
4. Sulgege plastist tolmukott kaablisidujaga nii, et kaablisiduja jääb stantsitud aukudest madalamale.
5. Võtke plastist tolmukott välja.
6. Puhastage tolmumahuti lapiga.
7. Kinnitage tolmumahutisse uus plastist tolmukott (juhised peale trükitud).
8. Asetage tolmuiemeja ülaosa tolmumahutile ja sulgege mõlemad kinnitusklambrid.

6.8 Vedelike imemine



ETTEVAATUST

Vigastuste oht. Ilma filtrielemendita võib välja pääseda ohtlikke sisseimetud aineid.

- ▶ Ärge kasutage seadet kunagi ilma filtrielemendita.

1. Kontrollige täituvusnäitu. → Seite 328
2. Võimaluse korral kasutage vedelike imemiseks eraldi filtrielementi.



Märkus

Soovitav on kasutada **Hilti** filtrit VC 20/40 universal (2121387).

3. Pärast vedelike imemist avage mõlemad sulgurklambrid.
4. Tõstke tolmuiemeja ülaosa tolmumahuti pealt ära ja asetage siledale pinnale, nii et filtrielement saaks kuivada.
5. Tühjendage tolmumahuti ja puhastage see veevoolikuga. Puhastage elektroodid harjaga ja filtrielement pärast eelnevat kuivatamist käega tõmmates.
6. Laske tolmumahutil kuivada.

6.9 Pärast tolmuiemist

1. Lülitage elektriline tööriist välja.
2. Keerake seadme lüliti asendisse "OFF".
3. Tõmmake vee- ja tolmuiemeja võrgupistik pistikupesast välja.
4. Kerige toitejuhe kokku ja riputage see juhtmekonksu külge.
5. Tühjendage tolmumahuti ja pühkige seade niiske lapiga puhtaks.
6. Kerige voolik kokku.
7. Hoidke seadet kuivas, kõrvalistele isikutele ligipääsmatus kohas.

6.10 Kuiva tolmu eemaldamine tolmumahutist

1. Tõmmake seadme toitepistik pistikupesast välja.
2. Tõstke tolmuiemeja ülaosa tolmumahuti pealt ära ja asetage see siledale pinnale.

VC 20
VC 20
VC 40
VC 40

- ▶ Võtke tolmukott tolmumahutist välja.

VC 20-U
VC 20-UL
VC 40
VC 40-UL

- ▶ Eemaldage tolmukott tolmumahutist või võtke kinni süvistatud käepidemetest ja tühjendamiseks kallutage tolmumahutit.

3. Asetage tolmumeija ülaosa tolmumahutile ja sulgege mõlemad kinnitusklambrid.

6.11 Tolmukotita tolmumahuti tühjendamine (vedelike puhul)

1. Tõmmake seadme võrgupistik pistikupesast välja.
2. Tõstke tolmumeija ülaosa tolmumahuti pealt ära ja asetage see siledale pinnale.
3. Võtke kinni süvistatud käepidemetest ja tühjendamiseks kallutage tolmumahutit.
4. Puhastage tolmumahuti serv niiske lapiga.
5. Asetage tolmumeija ülaosa tolmumahutile ja sulgege mõlemad kinnitusklambrid.

7 Hooldus, korrashoid, vedu ja ladustamine

7.1 Seadme hooldamine



HOIATUS

Elektrivoolest põhjustatud oht. Elektridetailide asjatundmatu parandus võib kaasa tuua raskeid vigastusi.

- ▶ Elektridetaile laske parandada üksnes kvalifitseeritud elektrikul.

- ▶ **Hoidke seade, eelkõige selle käepidemed, puhtad ja vabad õlist ning rasvast. Ärge kasutage silikooni sisaldavaid hooldusvahendeid.**
- ▶ Ärge kasutage vee- ja tolmumeijat, kui selle ventilatsioonivad on ummistunud! Puhastage ventilatsioonivad ettevaatlikult kuiva harjaga. Ärge laske võõrkehadel sattuda seadme sisemusse.
- ▶ Puhastage välispinda regulaarselt veidi niiske lapiga. Puhastamiseks ärge kasutage pihustit, aurpuhastit ega voolavat vett, kuna see võib mõjutada seadme elektrilist ohutust.

VC 20-UL
VC 20
VC 20
VC 40-UL
VC 40
VC 40

Hooldusel ja puhastamisel tuleb seadet käsitseda nii, et see ei oleks hooldust teostavale inimesele ega teistele inimestele ohtlik.

- ▶ Kasutage filtreeritud sundventilatsiooni.
- ▶ Kandke kaitserõivastust.
- ▶ Puhastage hoolduspiirkond nii, et ohtlike ainete pääs ümbritsevasse keskkonda on tõkestatud.
- ▶ Enne seadme eemaldamist ohtlike aineid sisaldavast alast puhastage seadme välispind või pakkige seade õhukindlalt sisse. Seejuures vältige ladestunud ohtliku tolmu lendumist.
- ▶ Hooldus- ja korrashoiutöödel tuleb kõik määratud detailid, mida ei olnud võimalik piisavalt puhastada, pakkida hermeetilistesse kottidesse ja vastavalt kehtivatele eeskirjadele hävitada.
- ▶ Vähemalt kord aastas tuleb **Hilti** hooldekeskuses või asjaomase väljaõppega isikul lasta teha seadme tolmutehniline kontroll, mis hõlmab filtri, seadme hermeetilisuse ja kontrollseadiste toimivuse kontrolli.

7.2 Automaatne filtripuhastus



Märkus

Puhastamiseks ärge lööge filtrielementi vastu kõvu esemeid, samuti ärge kraapige filtrit kõvade või teravate esemetega. Vastasel korral lüheneb filtrielementi kasutusiga.

Filtrielementi ei tohi puhastada suruõhuga. See võib tekitada filtris pragusid.

Filtrielement on kuluv detail.

- ▶ Vahetage filtrielement välja vähemalt kord aastas.
- ▶ Intensiivsema kasutamise korral vahetage filtrielementi sagedamini.

7.3 Filtrielementi vahetamine 5

1. Tõmmake seadme võrgupistik pistikupesast välja.
2. Avage filtri katte kinnitusklamber.
3. Avage filtri kate.
4. Tõstke filtrielement süvenditest hoides ettevaatlikult välja.
5. Puhastage tihendi pind lapiga.
6. Paigaldage uus filtrielement.
7. Sulgege filtri kate, keerates katte lukustust ette.
8. Sulgege filtri katte kinnitusklamber.

7.4 Täituvusnäidu kontrollimine

1. Vee- ja tolmuimeja stabiilse paigalseismise tagamiseks pange peale rattapidurid.
2. Tõmmake seadme võrgupistik pistikupesast välja.
3. Avage mõlemad kinnitusklambrid.
4. Tõstke tolmuimeja ülaosa tolmumahuti pealt ära ja asetage see siledale pinnale.
5. Kontrollige väljalülituskontakte määrdumise suhtes ja puhastage need vajaduse korral harjaga.
6. Kontrollige tolmuimeja ülaosa tihendit määrdumise suhtes ja vajaduse korral puhastage see lapiga.
7. Asetage tolmuimeja ülaosa tolmumahutile ja sulgege mõlemad kinnitusklambrid.

7.5 Seadme kontrollimine pärast hooldus- ja korrashoiutöid

1. Pärast hooldus- ja korrashoiutöid kontrollige, kas vee- ja tolmuimeja on korrektselt kokku pandud ja veatult töötab.
2. Testige tolmuimejat.

7.6 Transport

Tolmu täis seadet ei tohi transportida.

Seadet ei tohi riputada kraana külge.

- ▶ Vajaduse korral eemaldage Power Conditioner või lahtine tarvik hoidikust.
- ▶ Enne teisaldamist tuleb seade tühjendada.
- ▶ Ärge kallutage seadet ja ärge transportige seda pikaliasendis, kui olete seadmega imenud vedelikke.
- ▶ Teisaldamiseks võite vooliku mõlemad otsad koonusadapteri abil ühendada.

VC 20
VC 20
VC 40
VC 40



OHT

Vigastuste oht. Liitmiku kaudu võib välja pääseda ohtlikke sisseimetud aineid.

- ▶ M-klassi vee- ja tolmuimejate puhul sulgege liitmik koos muhviga transportimise ajaks ja ajaks, mil Te seadet ei kasuta.

7.7 Hoidmine


- ▶ Hoidke seadet kuivas, kõrvalistele isikutele ligipääsmatus kohas.

8 Abi tõrgete puhul

Kui peaks esinema tõrge, mida ei ole järgmises tabelis nimetatud või mida Te ei suuda ise kõrvaldada, pöörduge **Hilti** hooldekeskusse.

Tõrge	Võimalik põhjus	Lahendus
VC 20 VC 20 VC 40 VC 40 Akustiline hoiatussignaal (vähenenud imivõimsus)	Tolmukott on täis.	<ul style="list-style-type: none"> ▶ Vahetage paberist tolmu­kott välja. → Seite 326 ▶ Vahetage plastist tolmu­kott välja. → Seite 326
	Filterielement on väga määrdunud.	<ul style="list-style-type: none"> ▶ Kui automaatne filtripuhastus on inaktiveeritud, aktiveerige see ning laske vee- ja tolmuimejal 30 sekundit töötada. ▶ Vahetage filterielement välja. → Seite 328
	Elektrilise tööriista imivoolik või tolmu­kate on ummistunud.	▶ Puhastage imivoolik ja tolmu­kate.
	Vooliku läbimõõdu regulaator on vales asendis.	▶ Reguleerige välja vooliku läbi­mõõt.
Tolm puhutakse seadmest välja.	Filterielement ei ole korrektselt paigaldatud.	▶ Paigaldage filterielement uuesti.
	Filterielement on kahjustatud.	▶ Paigaldage uus filterielement.
Seade lülitub soovimatult sisse ja välja või annab kasutajale staatilise laengu.	Elektrostaatiline juhtimine ei ole tagatud, seade on ühendatud maandamata pistikupessa.	▶ Ühendage seade maandatud pistikupessa, kasutage antistaatilist voolikut.
Seade ei tööta või lülitub pärast lühiaegset käivitumist välja.	Rakendus vee väljalülitus.	▶ Andurid ja andurite ümbrus puhastage harjaga.
Mootor ei tööta enam.	Võrgupistikupesa kaitsekork on välja lülitunud.	<ul style="list-style-type: none"> ▶ Lülitage kaitse sisse. ▶ Pärast veelkordset väljalülitumist tehke kindlaks liigvoolu põhjus.
	Tolmumahuti on täis.	<ul style="list-style-type: none"> ▶ Lülitage seade välja ja tühjendage tolumahuti. ▶ Tühjendage tolumahuti. → Seite 327
	Rakendus mootori termokaitse.	<ul style="list-style-type: none"> ▶ Lülitage seade välja ja laske sellel umbes 5 minutit jahtuda. ▶ Kui mootor ei käivitu, toimetage seade Hilti hooldekeskusse.
	Mootori termokaitse lülitab mootori korduvalt välja, kuna ventilatsioonivad on määrdunud.	▶ Puhastage ventilatsioonivasisid ettevaatlikult kuiva harjaga.
Mootor ei tööta automaatrežiimis.	Külgeühendatud tööriist on defektne või ei ole korrektselt ühendatud.	▶ Kontrollige külgeühendatud seadme toimivust või ühendage võrgupistik korrektselt pistikupessa.
Automaatne filtripuhastus ei toimi.	Imivoolik ei ole külge ühendatud.	▶ Ühendage külge imivoolik.

9 Utiliseerimine

 **Hilti** Enamik Hilti seadmete valmistamisel kasutatud materjalidest on taaskasutatavad. Taaskasutuse eelduseks on materjalide korralik sorteerimine. Paljudes riikides kogub **Hilti** kasutusressursi ammandanud seadmed kokku. Lisateavet saate **Hilti** müügiesindusest.

Vastavalt Euroopa Parlamendi ja nõukogu direktiivile elektri- ja elektroonikaseadmete jäätmete kohta ning direktiivi nõudeid ülevõtivatele siseriiklikele õigusaktidele tuleb kasutusressursi ammendanud elektrilised tööriistad eraldi kokku koguda ja keskkonناسäästlikult korduskasutada või ringlusse võtta.



- Ärge käidelize kasutusressursi ammendanud elektrilisi tööriistu koos olmejäätmetega!

Puurmed

Keskkonnaohutust silmas pidades on eelnevalt töötlemata puurmete juhtimine veekogudesse või kanalisatsiooni problemaatiline.

- Teavet kehtivate eeskirjade kohta saate asjaomastest ametkondadest.

Soovitame kasutada järgmist eeltötlust:

- Koguge puurmed kokku (näiteks veeimeja abil).
- Laske puurmetel settida ja ladustage tahked jäätmed ehitusmaterjalide jääkide ladustamiskohas (floodlandid võivad eraldusprotsessi kiirendada).
- Enne jääkvee (aluseline, pH-tase > 7) suunamist kanalisatsiooni neutraliseerige see happelise neutralisatsioonivahendiga või lahjendage rohke veega.

Puurimistolm

- Käidelize kokkukogutud puurimistolmu vastavalt konkreetse riigi õigusaktidega kehtestatud nõuetele.

10 Tootja garantii

- Kui Teil on küsimusi garantiitingimuste kohta, pöörduge **Hilti** müügiesindusse.

11 EÜ-vastavusdeklaratsioon

Tootja

Hilti Aktiengesellschaft
Feldkircherstrasse 100
9494 Schaan
Liechtenstein

Kinnitame ainuvastutajana, et käesolev toode vastab järgmiste direktiivide ja normide nõuetele:

Nimetus Tolmu-/veeimeja

Tüübitähis	VC 20-U
Generatsioon	02
Valmistusaasta	2015
Tüübitähis	VC 20-UL
Generatsioon	02
Valmistusaasta	2015
Tüübitähis	VC 20
Generatsioon	02
Valmistusaasta	2015
Tüübitähis	VC 20
Generatsioon	02
Valmistusaasta	2015
Tüübitähis	VC 40
Generatsioon	02
Valmistusaasta	2015
Tüübitähis	VC 40-UL
Generatsioon	02
Valmistusaasta	2015

Tüübitähis VC 40
Generatsioon 02
Valmistusaasta 2015

Tüübitähis VC 40
Generatsioon 02
Valmistusaasta 2015

Kohaldatavad direktiivid:

- 2006/42/EÜ
- 2004/108/EÜ (kuni 19. aprillini 2016)
- 2014/30/EL (alates 20. aprillist 2016)
- 2011/65/EL

Kohaldatavad normid:

- EN 60335-1, EN 60335-2-69
- EN ISO 12100

Tehnilised dokumendid saadaval:

- Elektrilistele tööriistadele kasutusloa väljastamine
Hilti Entwicklungsgesellschaft mbH
Hiltistraße 6
86916 Kaufering
Saksamaa

Schaan, 06.2015



Paolo Luccini
(Head of BA Quality and Process Management /
Business Unit Electric Tools & Accessories)



Johannes Wilfried Huber
(Senior Vice President / Business Unit Diamond)



Hilti Corporation

LI-9494 Schaan

Tel.: +423 / 234 21 11

Fax: +423 / 234 29 65

www.hilti.com



2122701