

HILTI

DX 5

Български



1 Дани за документацията

1.1 Към настоящата документация

- Преди въвеждане в експлоатация прочетете настоящата документация. Това е предпоставка за безопасна работа и безаварийна употреба.
- Съблюдавайте указанията за безопасност и предупреждение в настоящата документация и върху продукта.
- Съхранявайте Ръководството за експлоатация винаги заедно с продукта и предавайте продукта на други лица само заедно с настоящото ръководство.

1.2 Условни обозначения

1.2.1 Предупредителни указания

Предупредителните указания предупреждават за опасност в зоната около продукта. В комбинация с даден символ се използват следните сигнални думи:



ОПАСНОСТ! Отнася се за непосредствена опасност от заплахата, която може да доведе до тежки телесни наранявания или смърт.



ПРЕДУПРЕЖДЕНИЕ! Отнася се за възможна опасност от заплахата, която може да доведе до тежки телесни наранявания или смърт.



ВНИМАНИЕ! Отнася се за възможна опасна ситуация, която може да доведе до леки телесни наранявания или материални щети

1.2.2 Символи в документацията

В настоящата документация се използват следните символи:



Преди употреба прочетете Ръководството за експлоатация



Препоръки при употреба и друга полезна информация

1.2.3 Символи във фигурите

Във фигурите се използват следните символи:



Тези числа препращат към съответната фигура в началото на настоящото ръководство

3

Номерацията възпроизвежда последователното изпълнение на работните стъпки в изображението и може да се различава от работните стъпки в текста



Позиционните номера се използват във фигурата **Преглед** и препращат към номерата на легендата в Раздел **Преглед на продукта**



Този знак трябва да предизвика Вашето специално внимание при работа с продукта.

1.3 Символи в зависимост от продукта

1.3.1 Символи

Допълнително се използват следните символи:



Внимание! Да се съблюдават указанията.



По време на работа с уреда носете защитна каска.



По време на работа с уреда носете защитни очила.



По време на работа с уреда носете антифони.

1.3.2 Символи върху продукта

Върху продукта се използват следните символи:



Черна ключалка върху червена основа на корпуса: Върху бутона за управление за отключване при демонтаж на буталото за изхвърляне на отработени газове.



Бяла ключалка върху черна основа на болтоводача, респ. на магазинираното устройство: Върху отключването за болтоводача.

1.3.3 Индикации на дисплея

Могат да бъдат показани следните индикации на дисплея:

	Този символ показва състоянието на зареждане на батерията. Символът за поддръжка се появява, когато батерията е празна.
	Този символ индикира дали Bluetooth е включен. Ако символът не се индикира на дисплея, Bluetooth е изключен.
	Този символ показва датата за извършване на следващото почистване. При това даден период включва 500 забивания. Има общо 5 периода, които включват 2500 забивания.
	Този символ показва дали е вече време за поддръжка. Той се появява след 5 години, 30000 забивания или ако батерията е празна. Нашата препоръка: Обърнете се към Вашия сервиз на Hilti.

1.4 Информация за продукта

Hilti Продуктите са предназначени за професионални потребители и могат да бъдат обслужвани, поддържани в изправност и ремонтирани само от оторизиран компетентен персонал. Този персонал трябва да бъде специално инструктиран за възможните опасности. Продуктът и неговите приспособления могат да бъдат опасни, ако бъдат експлоатирани неправомерно от неквалифициран персонал или ако бъдат използвани не по предназначение.

Обозначението на типа и серийният номер са отбелязани върху типовата табелка.

- ▶ Пренесете серийния номер в представената по-долу таблица. Вие се нуждаете от данните за продукта, когато се обръщате с въпроси към наше представителство или сервизен отдел.

Данни за продукта

Уред за директен монтаж	DX 5 DX 5 GR DX 5 SM
Поколение	01
Сериен №	

1.5 Декларация за съответствие

Ние декларираме на собствена отговорност, че описаният тук продукт отговаря на действащите директиви и стандарти. Копие на Декларацията за съответствие ще намерите в края на настоящата документация.

Техническата документация се съхранява тук:

Hilti Entwicklungsgesellschaft mbH | Zulassung Geräte | Hiltistraße 6 | 86916 Kaufering, DE

2 Безопасност

2.1 Указания за безопасност

Основни препоръки за безопасност

⚠ ПРЕДУПРЕЖДЕНИЕ! Запознайте се с всички указания за безопасност и инструкции. Неспазването на приведените по-долу указания за безопасност и инструкции може да причини електрически удар, пожар и/или тежки наранявания.

Съхранявайте всички указания за безопасност и инструкции за бъдещи справки.

Използване на заряди

- ▶ Използвайте само заряди на **Hilti** или заряди със съпоставимо качество.
 - ◀ Ако за инструментите на **Hilti** се използват заряди с лошо качество, вследствие на неизгорял прах могат да се образуват отлагания, които експлодират внезапно и могат да причинят тежки наранявания на работещия с уреда и на хората около него. Зарядите трябва или да са доказуемо тествани от производителя съгласно ЕС-стандарта EN 16264, или да носят CE-маркировка за съответствие.

Изисквания към потребителя

- ▶ Можете да експлоатирате или поддържате този уред, ако за целта сте били оторизирани и инструктирани.

Средства за персонална защита

- ▶ При употреба на уреда Вие и намиращите се в близост лица трябва да носите подходящи защитни очила и защитна каска.
- ▶ Носете антифони.
 - ◀ Забиването на крепежните елементи се инициира чрез възпламеняване на изхвърлящ заряд. Прекалено силният шум може да увреди слуха.

Безопасен начин на работа

- ▶ Съблюдавайте данните за експлоатация, обслужване и поддръжка в Ръководството за експлоатация.
- ▶ Бъдете концентрирани, следете внимателно действията си и постъпвайте разумно при работа с уред за директен монтаж. Не използвайте уреда, когато сте уморени или когато сте под въздействие на наркотични вещества, алкохол или лекарства. Прекъснете работа при болки или неразположение. Един момент на разсеяност при употребата на уреда може да доведе до сериозни наранявания.
- ▶ Избягвайте неблагоприятно положение на тялото. Заемете стабилна стойка и по всяко време пазете равновесие.
- ▶ Носете неплъзгащи обувки.
- ▶ Никога не издърпвайте назад с ръка магазинираното устройство, болтоводача или крепежните елементи.
 - ◀ Чрез издърпване назад с ръка на магазинираното устройство, болтоводача или крепежния елемент уредът може при определени обстоятелства да бъде приведен в готовност за работа. В режим на готовност за работа уредът позволява забиване на пирон в тялото.
- ▶ При задействането на уреда дръжте ръцете си леко свити (не изпънати).
- ▶ При работа ограничете достъпа на други лица, особено на деца, до работната зона на уреда.

Грижливо отношение към уреди за директен монтаж и внимателно боравене с тях

⚠ ПРЕДУПРЕЖДЕНИЕ! Опасност поради пробиване на крепежни елементи! Преди забиването на крепежни елементи се уверете, че няма никой зад или под компонента, в който се забива крепежният елемент.

- ▶ Преди работа проверете силата на заряда и на регулатора на мощност.
 - ◀ Забийте 2 крепежни елементи за проба в тяхната основа.
- ▶ Използвайте правилния уред за Вашата работа. Не използвайте уреда за цели, за които той не е предназначен, а само по предназначение и в изправно състояние.
- ▶ Ако приложението позволява, използвайте допълнителната носеща плоча / защитна капачка.
- ▶ Никога не оставяйте зареден уред без надзор.
- ▶ Транспортирайте и съхранявайте уреда в безопасно куфарче.
- ▶ Винаги разреждайте уреда преди работи по почистване, сервис и поддръжка, при смяна на болтоводача, при прекъсване на работата, както и при съхранение (заряд и крепежен елемент).
- ▶ Съхранявайте неизползвани в момента уреди разредени на сухо, затворено и далеч от достъпа на деца място.
- ▶ Проверете уреда и принадлежностите за наличие на евентуални повреди. Проверете дали подвижните части функционират изправно и не заклинват, както и дали има повредени части.
 - ◀ За да се гарантира изправната работа на уреда, е необходимо всички части да са монтирани правилно и да отговарят на всички изисквания. Повредените части трябва да бъдат надлежно ремонтирани или подменени в сервис на **Hilti**, ако не е посочено друго в Ръководството за експлоатация.
- ▶ Проверете основата преди извършване на монтаж върху електрически проводници.
- ▶ Не забивайте крепежни елементи в неподходящ материал на основата.
 - ◀ Неподходящи материали са заваряема стомана и лята стомана, чугун, стъкло, мрамор, пластмаси, бронз, месинг, мед, изолационни материали, кухи тухли, керамични плочки, тънки ламарини (< 4 мм) и газобетон. Забиването в такива материали може да предизвика счупване на елемента, отхвърчане на парчета или пробив в основата.
- ▶ Задействайте спусъка само когато уредът е притиснат изцяло вертикално към основата.
- ▶ Дръжте уреда при забиването винаги под прав ъгъл към основата, за да предотвратите отскачане на крепежния елемент от материала на основата.
- ▶ Поддържайте ръкохватките сухи, чисти, без масла и смазки по тях.

- ▶ Не използвайте уреда на места, където има опасност от пожари или експлозии освен ако не е налице специално разрешение за това.
- ▶ Никога не забивайте елементи в налични отвори освен ако това се препоръчва от **Hilti** (напр. DX-Kwik).

Работно място

- ▶ Поддържайте ред на работното си място. Дръжте далече от работната зона предмети, на които бихте могли да се нараните.
 - ◀ При безпорядък в работната област може да станат злополуки.
- ▶ Осигурете добро осветление и проветряване на работната област.

Механични мерки за безопасност

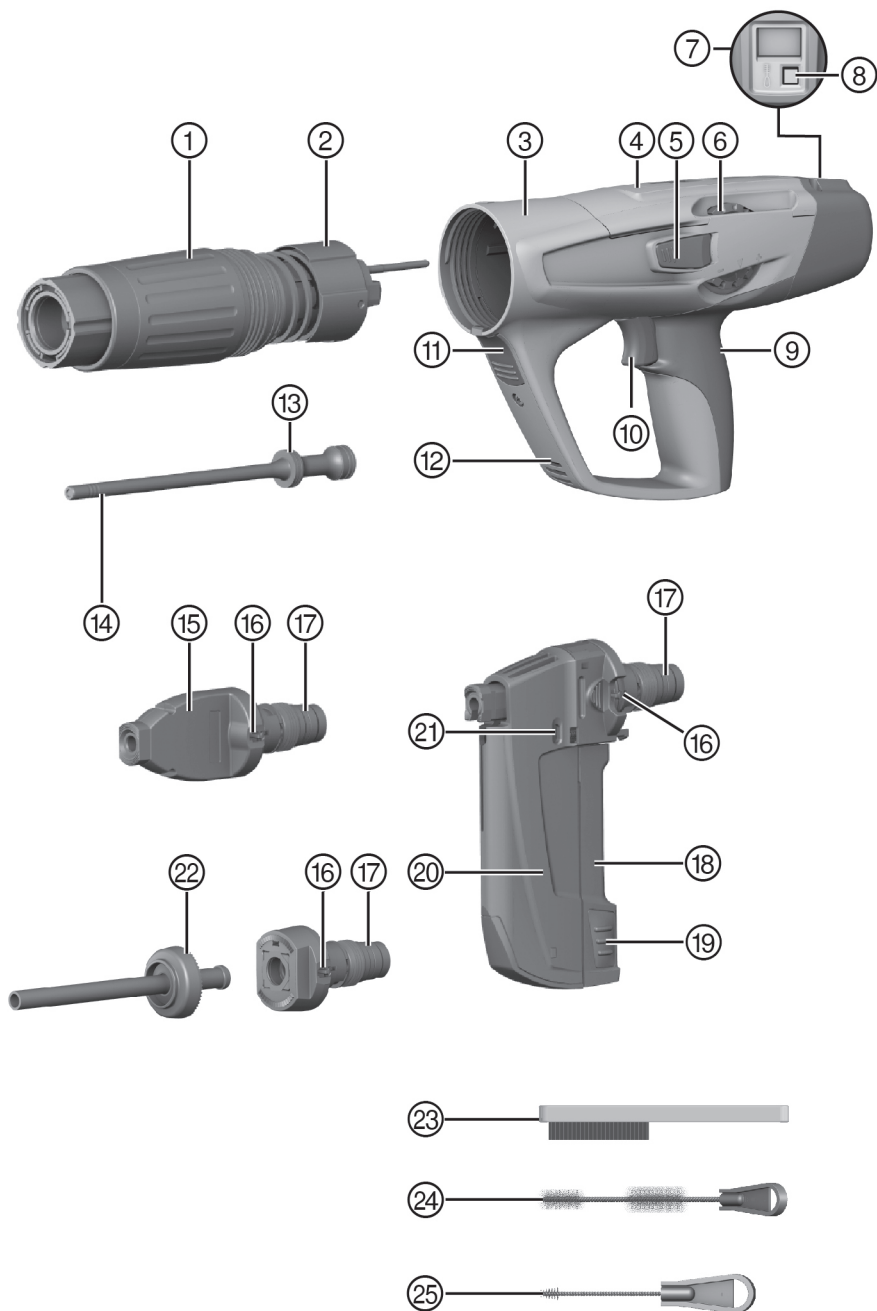
- ▶ Не предприемайте никакви манипулации, респ. промени по уреда, особено по буталото.
- ▶ Използвайте само крепежни елементи, които са предназначени за уреда и са разрешени за използване.

Термични мерки за безопасност

- ▶ Никога не превишавайте препоръчаната максимална честота на забиване.
- ▶ Ако уредът е прегреял, оставете го да се охлади.
- ▶ Не демонтирайте уреда, когато е горещ. Оставете уреда да се охлади.
- ▶ Оставете уреда да се охлади, ако започне стопяване на лентата със зарядите.

Опасност от експлозия при заряди

- ▶ Използвайте само заряди, които са разрешени за уреда.
- ▶ Отстранете лентата със зарядите, след като сте преустановили работата или ако транспортирате уреда.
- ▶ Не се опитвайте със сила да отстраните заряди от лентата на магазинираното устройство или от уреда.
- ▶ Съхранявайте неупотребявани заряди на затворено място, защитени от влага и прекалена горещина.



- | | |
|---|---|
| ① Бутало за изхвърляне на отработени газове | ⑭ Бутало |
| ② Направляваща втулка | ⑮ Болтоводач |
| ③ Корпус | ⑯ Деблокиране на болтоводач |
| ④ Канал на заряди | ⑰ Буфер |
| ⑤ Отключване регулирането на мощност | ⑱ Капак на магазинирано устройство |
| ⑥ Регулатор на мощност | ⑲ Деблокиране на капак на магазинирано устройство |
| ⑦ Дисплей | ⑳ Магазинирано устройство |
| ⑧ Бутон | ㉑ Разпознаване състоянието на зареждане |
| ⑨ Ръчни тампони | ㉒ Сменяема тръба за болтоводач |
| ⑩ Спусък | ㉓ Плоска четка |
| ⑪ Бутон за управление | ㉔ Голяма кръгла четка |
| ⑫ Вентилационни отвори | ㉕ Малка кръгла четка |
| ⑬ Бутални пръстени | |

3.2 Употреба по предназначение

Описаният продукт представлява уред за директен монтаж за забиване на пирони, болтове и комбо-елементи в бетон, стомана и силикатни тухли.

При употребата на уреда винаги внимавайте дали използвате правилното оборудване. Болтоводачът, магазинираното устройство, буталата и крепежните елементи трябва да бъде напаснати едни към други.

3.3 Заряди

Всички заряди на **Hilti** за уреди за монтаж на болтове са тествани успешно съгласно EN 16264. При това става дума за системни тестове на специфични комбинации от заряди и инструменти, които се провеждат от служби за сертификация. Обозначението на инструмента, името на службата за сертификация и номерът на системния тест са отпечатани върху опаковката на заряда.

Обозначение за поръчка	Цвят	Сила
6.8/11 M зелени	зелени	леки
6.8/11 M жълти	жълти	средни
6.8/11 M червени	червени	силни
6.8/11 M черни	черни	изключително силни

3.4 Минимални разстояния

3.4.1 Закрепване върху бетон

При закрепване върху бетон винаги съблюдавайте следните минимални разстояния:

- Минималното разстояние на ръбовете от ръба на основата до крепежния елемент трябва да бъде най-малко 70 мм.
- Минималното междудуsie между два крепежни елемента трябва да бъде най-малко 80 мм.
- Минималната дебелина на основата трябва да възлиза на 100 мм.

3.5 Информация за App

За да получите повече информация относно App, за да изтеглите и да стартирате App, сканирайте QR-кода в куфарчето.

3.6 Информация относно области на приложение

За повече информация относно областите на приложение, моля, съблюдавайте продуктовата страница на **Hilti**.

4 Технически данни

4.1 Уред за монтаж на болтове

Тегло	DX 5	3,37 кг
Дължина на уреда	DX 5	478 мм

Дължина на пироните	DX 5	≤ 72 мм
Препоръчителна максимална честота на забиване	DX 5	700 rev/h
Температура на приложение (околна температура)	DX 5	-20 °C ...50 °C
Ход на притискане	DX 5	32 мм
Необходима сила на притискане	DX 5	≥ 174 Н
Максимална излъчена мощност		-27,2 дБм
Честота		2 400 МГц ...2 483,5 МГц

4.2 Информация за шумови емисии, измерени съгласно EN 15895

Посочените в настоящите инструкции стойности на звуковото налягане и на вибрациите са били измерени в съответствие със стандартизиран метод на измерване и могат да бъдат използвани при сравняването на бутало с болтове. Те са подходящи и за предварителна оценка на натоварването от трептения. Посочените данни представят основните приложения на буталото с болтове. Ако обаче буталото с болтове се използва за други приложения, с различни принадлежности или при недостатъчна поддръжка, в данните може да се появят отклонения. Това може значително да повиши натоварването от трептения през целия период на експлоатация. За точна преценка на натоварването от трептения трябва да се вземат предвид и периодите, в които уредът е изключен или работи, но не е в реална експлоатация. Това може значително да намали натоварването от трептения през целия период на експлоатация. Определете допълнителни мерки за безопасност с цел защита на работещия срещу въздействието на звука и/или вибрациите, като например: поддръжка на бутало с болтове и принадлежности, поддържане на топли ръце, организация на работните процеси.

Посочените звукови стойности са били измерени при следните рамкови условия:

Рамкови условия за шумови емисии

Заряд	Калибър 6.8/11 черен
Настройка на мощност	2
Приложение	Закрепване на 24-мм дърво върху бетон (C40) с X-U47 P8

Информация за шумови емисии съгласно EN 15895

Ниво на звукова мощност (L_{WA})	105 ±2 дБ
Емисионно ниво на звуково налягане (L_{pA})	101 ±2 дБ
Емисионно върхово ниво на звуково налягане (L_{pCpeak})	133 ±2 дБ

4.3 Вибрация

Посочената съгласно 2006/42/EC стойност на вибрациите не превишава 2,5 m/s².

5 Експлоатация

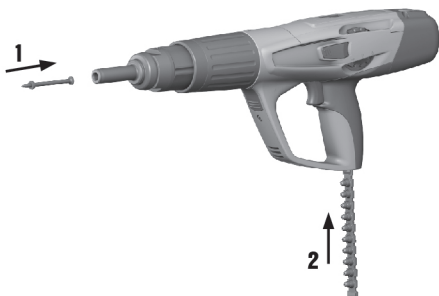
5.1 Защитни съоръжения



Указание

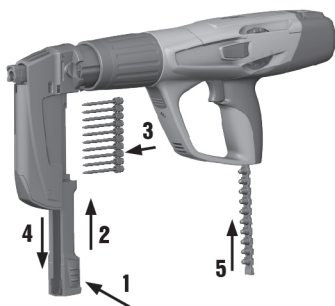
При започване на работа проверете дали всички защитни съоръжения са поставени и дали функционират изправно. За да се гарантира изправната работа на уреда, е необходимо всички части да са монтирани правилно и да отговарят на всички изисквания.

5.2 Зареждане на уред за единично забиване



1. Избутайте елемента в посока отпред в уреда, докато цилиндърчето на елемента застане в уреда.
2. Избутайте лентата със зарядите, с тесния край напред, в посока отдолу в ръкохватката на уреда, докато лентата със зарядите потъне докрай в уреда. Когато поставите начупена лента със заряди, издърпайте лентата със заряди с ръка горе от уреда, докато в гнездото със заряди попадне неизползван заряд.

5.3 Зареждане на магазиниран уред за директен монтаж



1. Издърпайте надолу капака на магазинираното устройство и поставете в уреда лентата с елементи.
2. Избутайте лентата със зарядите, с тесния край напред, в посока отдолу в ръкохватката на уреда, докато лентата със зарядите потъне докрай в уреда. Когато поставите начупена лента със заряди, издърпайте лентата със заряди с ръка горе от уреда, докато в гнездото със заряди попадне неизползван заряд.



Указание

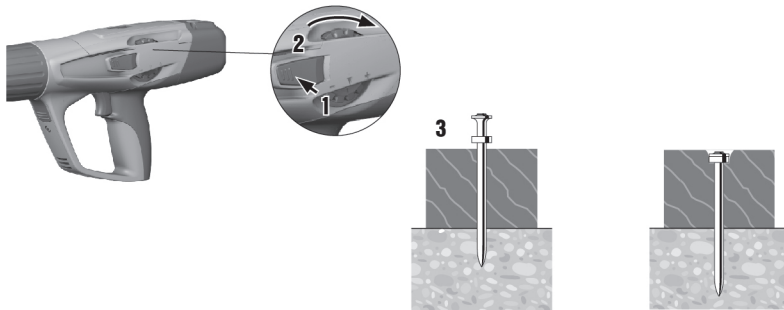
Ако статусът за състоянието на зареждане е отчасти или изцяло червен, в магазинираното устройство има 3 или по-малко елемента. Може да бъде добавена лента с десет елемента.



Указание

В магазинираното устройство трябва да има само елементи с една и съща дължина.

5.4 Настройка на мощност



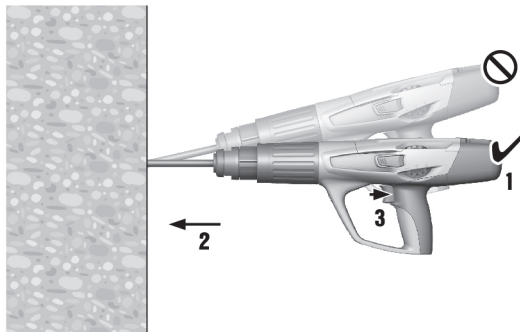
1. Натиснете отключването за регулиране на мощност.
2. Завъртете регулатора на мощност, за да настроите желаната мощност.
3. Проверете качеството на забиванията съгласно стандарта на **Hilti**.



Указание

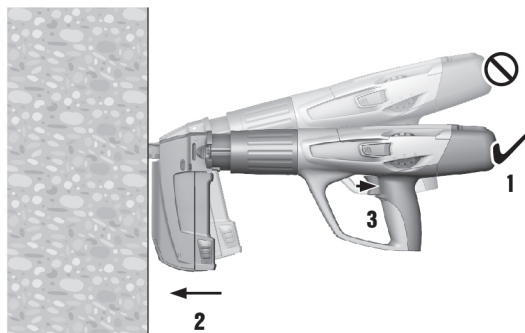
Изберете силата на заряда и настройката на мощност съобразно приложението.
Винаги започвайте с минималната мощност, ако нямате никакъв опит с уреда.

5.5 Монтиране на елементи с уред за единично забиване



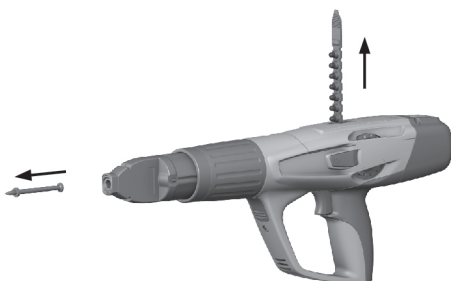
1. Позиционирайте уреда.
2. Дръжте уреда по права линия спрямо работната повърхност и го притиснете под прав ъгъл.
3. Натиснете бутона за инициране, за да забие елемента.

5.6 Монтиране на елементи с магазиниран уред за директен монтаж



1. Позиционирайте уреда.
2. Дръжте уреда по права линия спрямо работната повърхност и го притиснете под прав ъгъл.
3. Натиснете бутона за инициране, за да забиете елемента.

5.7 Разреждане на уред за единично забиване



1. Извадете заряда от уреда.
2. Извадете елемента от уреда.

5.8 Разреждане на магазиниран уред за директен монтаж



1. Извадете заряда от уреда.
2. Издърпайте надолу капака на магазинираното устройство и отстранете лентата с елементи.

5.9 Включване и изключване на Bluetooth

- ▶ Дръжте бутона натиснат за 1-2 секунди, за да включите Bluetooth.



Указание

Bluetooth се изключва автоматично след 2 минути.

5.10 Нулиране на индикатор за почистване

- ▶ Натискайте бутона в продължение на 10-12 секунди, за да нулирате индикатора за почистване.



Указание

Индикаторът за почистване се състои от 5 лентички. Всяка лентичка включва 500 забивания.

5.11 Поведение при грешно възпламеняване на заряд

1. Задръжте уреда в продължение на 30 секунди притиснат към работната повърхност.
2. Ако зарядът все още не се възпламенява, отделете уреда от работната повърхност. Внимавайте да не го насочвате срещу самите себе си или срещу други лица.
3. Донавийте на ръка лентата със зарядите около един заряд и изразходвайте остатъчната лента със заряди.

5.12 Засечки без възпламеняване на заряди



ПРЕДУПРЕЖДЕНИЕ

Горещина По време на работа уредът може да се нагорещи.

- ▶ Носете защитни ръкавици.
- ▶ Оставете уреда да се охлади.

1. Преустановете веднага работата.
2. Разредете и демонтирайте уреда.
3. Проверете избора на правилната комбинация от магазинирано устройство, бутало и крепежни елементи.
4. Проверете буфера, буталото и магазинираното устройство за износване и при нужда подменете елементите.
5. Почистете уреда.
 - ◁ Ако проблемът остане въпреки прилагането на посочените по-горе мерки, уредът не бива да се използва продължително време.
 - ◁ Предайте уреда в сервиз на **Hilti** за проверка и евентуално за ремонт.



Указание

В зависимост от уреда при редовна експлоатация той се замърсява и се получава износване на важни за функционирането компоненти.

Проверявайте редовни инспекции и поддръжки. Поддръжката следва да се извършва след 30000 забивания.

Почиствайте уреда след 2500 - 3000 забивания. Броячът на забивания показва броя на извършените забивания след последното нулиране на индикатора за почистване. При това е показана и лентичка за 500 забивания.

При интензивно използване проверявайте буталото и буфера ежедневно, но най-късно по време на препоръчания редовен цикъл на почистване от 2500 - 3000 забивания.

Инспекциите, циклите на поддръжка и циклите на почистване се основават на стандартна експлоатация на уреда. Ако установите, че уредът не функционира правилно много преди обявения срок, незабавно сервизирайте уреда.

6.1 Обслужване на уреда



ПРЕДУПРЕЖДЕНИЕ

Почистване При почистването на уреда съблюдавайте следните точки:

- ▶ Не използвайте пръскачки или пароструйки за почистване.
- ▶ Не допускайте да попаднат чужди тела във вътрешността на уреда.



ПРЕДУПРЕЖДЕНИЕ

Опасност от нараняване поради дефлаграция! Прахообразните остатъци в уреда могат да се възпламенят и да доведат до неконтролирано освобождаване или раздробяване.

- ▶ Почиствайте редовно уреда. Съблюдавайте всички указания за поддръжка и почистване в настоящата документация.
- ▶ Ако се използват некачествени заряди, почистването на уреда не понижава риска от евентуално възпламеняване на прахообразни остатъци във вътрешността на баталото за изхвърляне на отработени газове и от неконтролируемо освобождаване или раздробяване. Този процес може да бъде ограничен само при поддръжка в сервиз на **Hilti**.

- ▶ Почиствайте редовно външната страна на уреда с леко навлажнена кърпа за почистване.

6.2 Поддръжка



ПРЕДУПРЕЖДЕНИЕ

Опасни субстанции Замърсяванията по уредите DX съдържат субстанции, които могат да застрашат Вашето здраве.

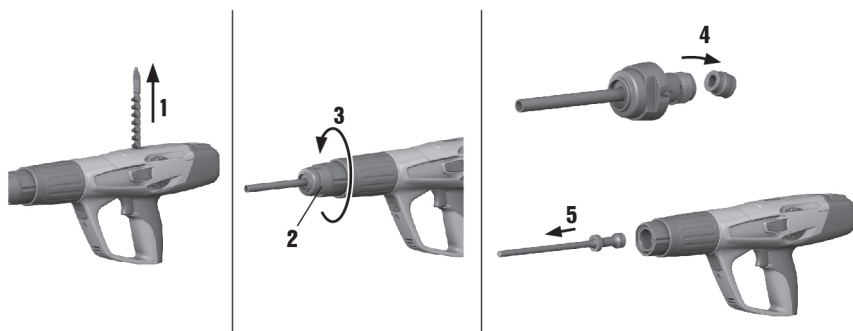
- ▶ По време на почистването не вдишвайте прах или замърсявания.
- ▶ Не допускайте прах и замърсявания да попаднат в хранителни продукти.
- ▶ След почистване на уреда си измийте ръцете.
- ▶ Никога не използвайте смазки, за да почиствате или смазвате компоненти на уреда. Това може да доведе до нарушаване функциите на уреда. Използвайте **Hilti** спрей, за да предотвратите смущения във функциите поради използване на неподходящи почистващи препарати.

1. Проверявайте редовно всички външни елементи на уреда за наличие на повреди.
2. Проверявайте редовно всички елементи за управление за изправно функциониране.
3. Експлоатирайте уреда само с препоръчаните заряди и с препоръчаните настройки на мощността.
 - ◀ Дефектни заряди или твърде високи енергийни настройки могат да доведат до преждевременно излизане от експлоатация на уреда.

6.3 Сервизиране на уреда

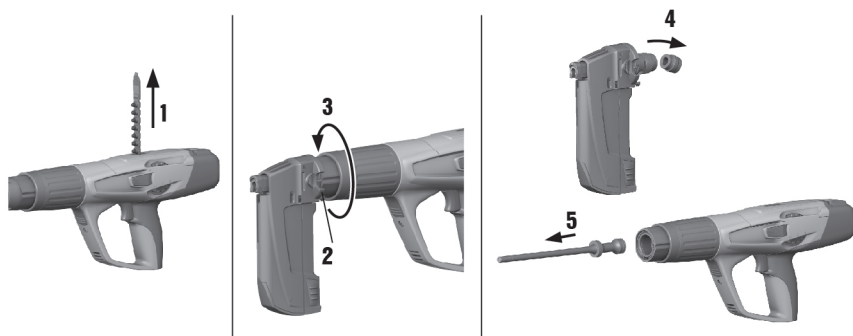
- ▶ Сервизирайте уреда, ако възникнат следните ситуации:
 - ◀ Появяват се колебания в мощността.
 - ◀ Появяват се засечки на заряда.
 - ◀ Лекотата на обслужването намалява осезаемо.
 - ◀ Необходимата сила на притискане се увеличава осезаемо.
 - ◀ Съпротивлението на спусъка се увеличава.
 - ◀ Регулирането на мощността може да се извършва много трудно.
 - ◀ Лентата със зарядите може да бъде отстранена много трудно.
 - ◀ Индикаторът за поддръжка показва, че се налага сервизиране на уреда.

6.4 Демонтаж на уред за единично забиване



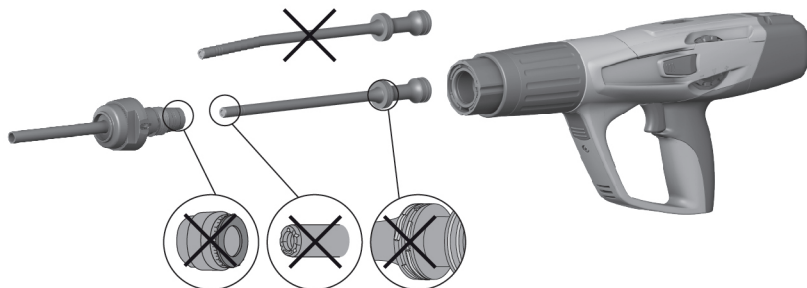
1. Уверете се, че в уреда няма лента със заряди или крепежен елемент. Ако в уреда има лента със заряди или крепежен елемент, изтеглете лентата със заряди с ръка горе от уреда и отстранете елемента от болтоводача.
2. Натиснете поставеното странично отключване на болтоводача, за да отвинтите болтоводача.
3. Отвинтете буталото за изхвърляне на отработени газове.
4. Отделете буфера от болтоводача чрез усукване. Отстранете буфера.
5. Отстранете буталото.

6.5 Демонтаж на магазиниран уред за директен монтаж



1. Уверете се, че в уреда няма лента със заряди или крепежен елемент. Ако в уреда има лента със заряди или крепежен елемент, изтеглете лентата със заряди с ръка горе от уреда и отстранете елемента от болтоводача.
2. Натиснете поставеното странично деблокиране на болтоводача, за да отвинтите магазинираното устройство.
3. Отвинтете буталото за изхвърляне на отработени газове.
4. Отделете буфера от магазинираното устройство чрез усукване. Отстранете буфера.
5. Отстранете буталото.

6.6 Проверка на буфер и бутало за износване



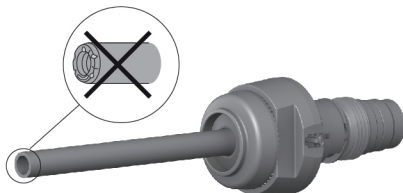
ПРЕДУПРЕЖДЕНИЕ

Проверка на буфер и бутало за износване Проверете буфера и буталото за износване.

- ▶ Проверете буфера и буталото за износване. Не извършвайте никакви манипулации по буталото.

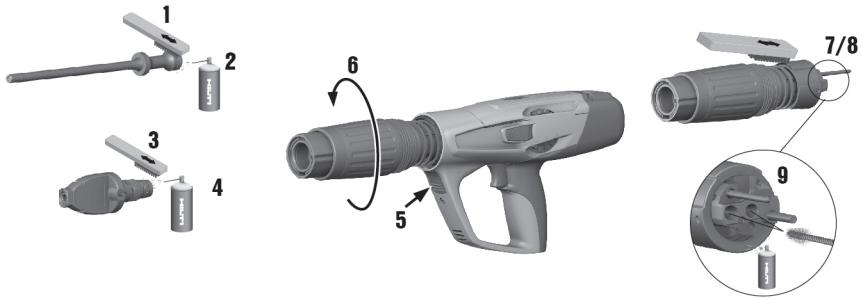
1. Буталото следва да бъде подменено в следните случаи:
 - ◀ Буталото е счупено.
 - ◀ Буталото е силно изхабено (напр. 90° пробив в сегмента)
 - ◀ Буталните пръстени са изскочили или липсват.
 - ◀ Буталото е огънато (проверка чрез търкаляне върху гладка повърхност).
2. Буферът следва да бъде подменен в следните случаи:
 - ◀ Металният пръстен на буфера е счупен или се освобождава.
 - ◀ Буферът не се задържа повече върху болтоводача.
 - ◀ Под металния пръстен се разпознава силно износване на гумата.

6.7 Проверка на болтоводач за износване



1. Проверете болтоводача за износване и сменете болтоводача, когато е налице повредена част от болтоводача (напр. счупена, огъната, развалцована, напукана).
2. При нужда се свържете със сервиз на **Hilti**.

6.8 Почистване и смазване на уред за единично забиване



1. Напръскайте леко с масло буталните пръстени и ги почистете с плоската четка, докато започнат да се движат свободно.
2. Почистете резбата на болтоводача с плоската четка.
3. Почистете корпуса отвътре с голямата кръгла четка.
4. Демонтирайте буталото за изхвърляне на отработени газове.
5. Почистете буталото за изхвърляне на отработени газове.
6. Напръскайте почистените части с доставения **Hilti** спрей.

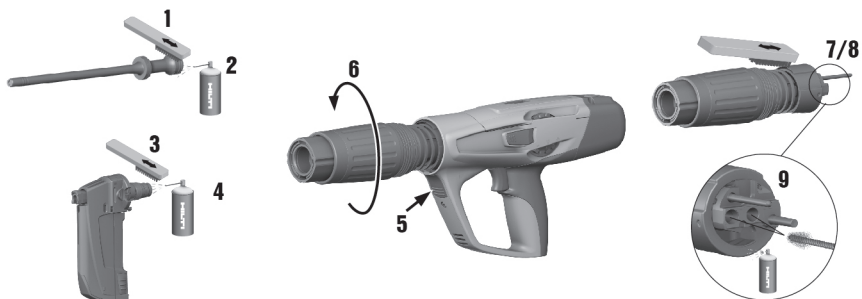


Указание

Използвайте само **Hilti** спрей или продукти със съпоставимо качество. Използването на други смазочни материали може да повреди уреда.

7. Монтирайте буталото за изхвърляне на отработени газове.
8. Сглобете уреда.

6.9 Почистване и смазване на магазиниран уред за директен монтаж



1. Напръскайте леко с масло буталните пръстени и ги почистете с плоската четка, докато започнат да се движат свободно.
2. Почистете резбата на болтоводача с плоската четка.
3. Почистете корпуса отвътре с голямата кръгла четка.
4. Демонтирайте буталото за изхвърляне на отработени газове.
5. Почистете буталото за изхвърляне на отработени газове.
6. Напръскайте почистените части с доставения **Hilti** спрей.

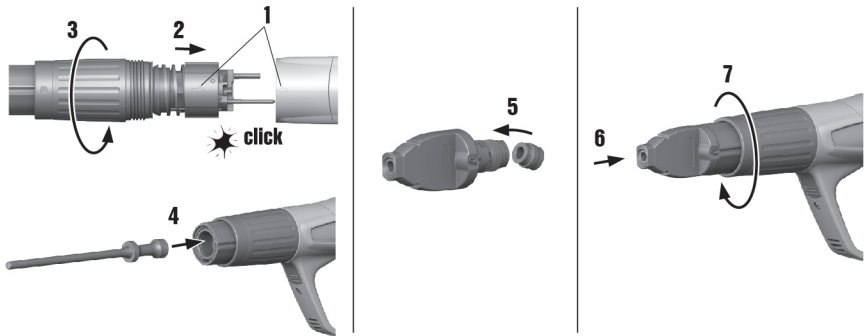


Указание

Използвайте само **Hilti** спрей или продукти със съпоставимо качество. Използването на други смазочни материали може да повреди уреда.

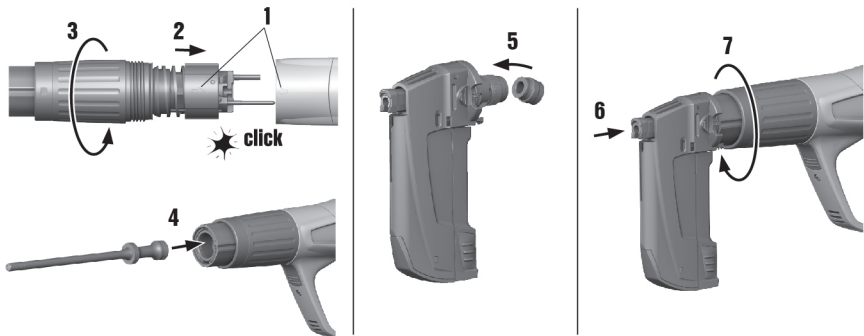
7. Монтирайте буталото за изхвърляне на отработени газове.
8. Сглобете уреда.

6.10 Сглобяване на уред за единично забиване



1. Проверете дали има заряд в уреда и при нужда отстранете заряда.
2. Монтирайте буталото за изхвърляне на отработени газове.
3. Поставете буталото.
4. Поставете буфера върху болтоводача.
5. Завинтете болтоводача.

6.11 Сглобяване на магазиниран уред за директен монтаж

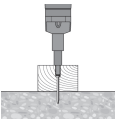
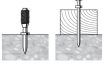

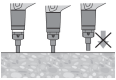
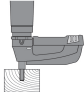


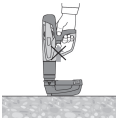
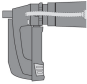
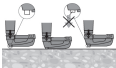
1. Проверете дали има заряд в уреда и при нужда отстранете заряда.
2. Монтирайте буталото за изхвърляне на отработени газове.
3. Поставете буталото.
4. Поставете буфера върху болтоводача.
5. Завинтете болтоводача.

6.12 Финална проверка на уреда

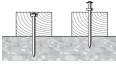

1. След извършване на работи по обслужване и поддръжка проверете дали всички защитни устройства са поставени и дали функционират изправно.
2. След проверката на уреда натиснете бутона в продължение на 10 - 12 секунди, за да нулирате брояча на поддръжката.


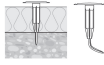
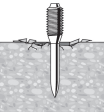
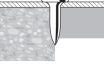
7.1 Проблеми с уреда

Смущение	Възможна причина	Решение
 <p>Буталото е захванато здраво в основата</p>	Прекалено къс елемент.	▶ Използвайте по-дълъг елемент.
	Елемент без заготовка	▶ Използвайте елемент със заготовка за приложение върху дърво.
	Твърде висока мощност.	▶ Намаляване на мощността (регулиране на мощност). ▶ Използвайте по-слаби заряди. ▶ Използвайте пирони с Top Hat. ▶ Използвайте пирони с цилиндърче.
Необходимата сила на натиск се увеличава	Разпределение на изгорели остатъци.	▶ Предайте уреда за ремонт.
Съпротивлението на спусъка се увеличава	Разпределение на изгорели остатъци.	▶ Предайте уреда за ремонт.
Регулирането на мощността може да се извършва много трудно	Разпределение на изгорели остатъци.	▶ Предайте уреда за ремонт.
 <p>Елементът не е забит достатъчно дълбоко</p>	Погрешно положение на буталото.	▶ Отстранете лентата със зарядите и почистете уреда. ▶ Проверете буталото и буфера, при нужда ги подменете.
	Некачествен заряд.	▶ Издърпайте лентата със зарядите с един заряд напред.
 <p>Буталото е заклещено в буталото за изхвърляне на отработени газове</p>	Повредено бутало.	▶ Сменете буталото.
	Износване на буфера във вътрешността на буталото за изхвърляне на отработени газове.	▶ Проверете буталото и буфера, при нужда ги подменете. ▶ Потърсете сервиз на Hilti , ако проблемът все още е налице.
 <p>Буталото за изхвърляне на отработени газове е заклещено</p>	Разпределение на изгорели остатъци.	▶ Предайте уреда за ремонт.
	Погрешно положение на буталото.	▶ Отстранете лентата със зарядите и почистете уреда. ▶ Проверете буталото и буфера, при нужда ги подменете.
 <p>Празни изстрели: Уредът е задействан, обаче не е бил забит елемент</p>		


Смущение	Възможна причина	Решение
 <p>Уредът не може да се задейства</p>	Уредът не е бил притиснат докрай.	▶ Притиснете уреда докрай.
	Магазинираното устройство не е заредено.	▶ Заредете магазинираното устройство.
	Пластмасови остатъци в магазинираното устройство.	▶ Отворете магазинираното устройство, отстранете лентата с пирони и пластмасовите остатъци.
	Погрешно положение на буталото.	▶ Отстранете лентата със зарядите и почистете уреда. ▶ Проверете буталото и буфера, при нужда ги подменете.
	Пиронът не е позициониран правилно в магазинираното устройство.	▶ Заредете отново уреда.
 <p>Буталото е заклещено в болтоводача</p>	Буталото и/или буферът са повредени.	▶ Отвинтете магазинираното устройство, проверете буталото и буфера и при нужда ги подменете.
	Пластмасови остатъци в магазинираното устройство.	▶ Отворете магазинираното устройство, отстранете лентата с пирони и пластмасовите остатъци.
	Сръхенергия при забиване върху стомана	▶ Редуцирайте енергията.
	Забиване без крепежен елемент с висока енергия.	▶ Избягвайте празните изстрели.
 <p>Болтоводачът на магазинираното устройство е заклещен</p>	Магазинираното устройство е повредено.	▶ Подменете магазинираното устройство.

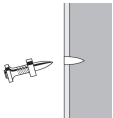


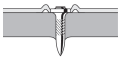
7.2 Проблеми с елементите за забиване в бетон

Смущение	Възможна причина	Решение
 <p>Различни дълбочини на забиване</p>	Погрешно положение на буталото.	▶ Отстранете лентата със зарядите и почистете уреда. ▶ Проверете буталото и буфера, при нужда ги подменете.
	Уредът е прекалено замърсен.	▶ Предайте уреда за ремонт. ▶ При нужда предайте уреда в сервиз на Хилти за проверка.
 <p>Елементът се огъва</p>	Твърда повърхност (стомана, бетон).	▶ Увеличете мощността (регулиране на мощност).
	Твърди включения в бетон	▶ Използвайте по-силен заряд. ▶ Използвайте уред за единично забиване вместо магазиниран уред.


Смущение	Възможна причина	Решение
 <p>Елементът се огъва</p>	Армировъчно желязо точно под бетонната повърхност.	<ul style="list-style-type: none"> ▶ Използвайте по-къс пирон. ▶ Използвайте пирон с по-широки граници на приложение. ▶ Извършете укрепване на друго място.
 <p>Елементът не е подравнен</p>	Грешен елемент.	▶ Съгласувайте дължината на елемента спрямо дебелината на изолацията.
	Погрешна енергийна настройка.	▶ Променете енергийната настройка на уреда.
	Твърди включения в бетон	<ul style="list-style-type: none"> ▶ Използвайте по-силен заряд. ▶ Използвайте уред за единично забиване вместо магазиниран уред.
	Армировъчно желязо точно под бетонната повърхност.	<ul style="list-style-type: none"> ▶ Използвайте по-къс пирон. ▶ Използвайте пирон с по-широки граници на приложение. ▶ Извършете укрепване на друго място.
 <p>Срутване на бетон</p>	Твърд/стар бетон.	▶ Приложение на болтове: Бетонна настилка: X-SS...
	Твърди включения в бетон	<ul style="list-style-type: none"> ▶ Използвайте по-силен заряд. ▶ Използвайте уред за единично забиване вместо магазиниран уред.
 <p>Повреден връх на елемента</p>	Твърде висока мощност.	<ul style="list-style-type: none"> ▶ Намаляване на мощността (регулиране на мощност). ▶ Използвайте по-слаби заряди. ▶ Използвайте пирони с Top Hat. ▶ Използвайте пирони с цилиндърче.
	Поставено е неподходящо бутало.	▶ Проверете избора на правилна комбинация оборудване бутало/крепежен елемент.
	Повредено бутало.	▶ Сменете буталото.


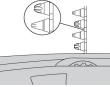
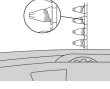
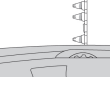

7.3 Проблеми с елементите за забиване в стомана

Смущение	Възможна причина	Решение
 <p>Повреден връх на елемента</p>	Твърде висока мощност.	<ul style="list-style-type: none"> ▶ Намаляване на мощността (регулиране на мощност). ▶ Използвайте по-слаби заряди. ▶ Използвайте пирони с Top Hat. ▶ Използвайте пирони с цилиндърче.
	Поставено е неподходящо бутало.	▶ Проверете избора на правилна комбинация оборудване бутало/крепежен елемент.
	Повредено бутало.	▶ Сменете буталото.

Смущение	Възможна причина	Решение
 <p>Елементът не прониква достатъчно дълбоко в основата</p>	Твърде ниска мощност.	<ul style="list-style-type: none"> ▶ Увеличете мощността (регулиране на мощност). ▶ Използвайте по-силен заряд.
	Премината е границата на приложение (прекалено твърда основа).	<ul style="list-style-type: none"> ▶ Използвайте пирон с по-широки граници на приложение. ▶ Използвайте уред за единично забиване вместо магазиниран уред. ▶ Използвайте по-къси пирони.
	Неподходяща система.	▶ Използвайте по-здрава система, като напр. DX 76 (PTR).
 <p>Елементът не се задържа в основата</p>	Тънка стоманена основа (4-5 мм)	<ul style="list-style-type: none"> ▶ Използвайте друга настройка на мощността или друг заряд. ▶ Използвайте пирони за тънки стоманени основи.
 <p>Счупване на елемента</p>	Твърде ниска мощност.	<ul style="list-style-type: none"> ▶ Увеличете мощността (регулиране на мощност). ▶ Използвайте по-силен заряд.
	Премината е границата на приложение (прекалено твърда основа).	<ul style="list-style-type: none"> ▶ Използвайте пирон с по-широки граници на приложение. ▶ Използвайте уред за единично забиване вместо магазиниран уред. ▶ Използвайте по-къси пирони.
	Твърде висока мощност.	<ul style="list-style-type: none"> ▶ Намаляване на мощността (регулиране на мощност). ▶ Използвайте по-слаби заряди. ▶ Използвайте пирони с Top Hat. ▶ Използвайте пирони с цилиндърче.
 <p>Върхът на елемента перфорира крепежния материал</p>	Твърде висока мощност.	<ul style="list-style-type: none"> ▶ Намаляване на мощността (регулиране на мощност). ▶ Използвайте по-слаби заряди. ▶ Използвайте пирони с Top Hat. ▶ Използвайте пирони с цилиндърче.

7.4 Проблеми със зарядите


Смущение	Възможна причина	Решение
 <p>Лентата със заряди не може да бъде придвижвана</p>	Повредена лента със заряди.	▶ Сменете лентата със заряди.
	Уредът е прекалено замърсен.	<ul style="list-style-type: none"> ▶ Предайте уреда за ремонт. ▶ При нужда предайте уреда в сервиз на Хилти за проверка.
	Повреден уред.	▶ Ако проблемът остане: Свържете се със сервиз на Hilti .

Смущение	Възможна причина	Решение
 <p>Лентата със заряди не може да бъде отстранена</p>	Уредът е прегрял.	<ul style="list-style-type: none"> ▶ Оставете уреда да се охлади. ▶ След това внимателно отстранете лентата със зарядите от уреда. ▶ Ако проблемът остане: Свържете се със сервиз на Hilti.
 <p>Зарядът не може да се възпламени</p>	Некачествен заряд.	▶ Издърпайте лентата със зарядите с един заряд напред.
	Уредът е замърсен.	▶ Предайте уреда за ремонт.
 <p>Лентата със заряди се разтопява</p>	При поставянето уредът е притискан твърде дълго.	<ul style="list-style-type: none"> ▶ Не притискайте гвърде дълго, преди уредът да бъде задействан. ▶ Отстранете лентата със зарядите.
	Твърде висока честота на забиване.	<ul style="list-style-type: none"> ▶ Преустановете веднага работата. ▶ Отстранете лентата със зарядите и оставете уреда да се охлади.
 <p>Зарядът се освобождава от лентата със заряди</p>	Твърде висока честота на забиване.	<ul style="list-style-type: none"> ▶ Преустановете веднага работата. ▶ Отстранете лентата със зарядите и оставете уреда да се охлади.
 <p>Лентата със заряди не може да бъде отстранена</p>	Разпределение на изгорели остатъци.	▶ Предайте уреда за ремонт.

7.5 Други смущения

При наличие на смущения, които не са посочени в таблицата или които Вие сами не можете да отстраните, моля, обърнете се към нашия сервиз на **Hilti**.

8 Третиране на отпадъци

Уредите на  **Hilti** са произведени в по-голямата си част от материали за многократна употреба. Предпоставка за многократното им използване е тяхното правилно разделяне. В много страни фирмата **Hilti** изкупува обратно Вашите употребявани уреди. Попитайте отдела на **Hilti** за обслужване на клиенти или Вашия търговски представител.

9 Гаранция на производителя

- ▶ При въпроси относно гаранционните условия, моля, обърнете се към Вашия партньор на **Hilti** по места.

10 Протокол от проверка СИР

За страните-членки на Рамковата програма за конкурентноспособност и иновации (С.І.Р.), които са извън юрисдикцията на ЕС и на Европейската асоциация за свободна търговия (ЕФТА), важи следното: Уредът **Hilti DX 5** е конструкционно одобрен и типово проверен. Въз основа на това върху уреда е поставен знак за разрешение за експлоатация на РТВ с квадратна форма и е вписан номер на разрешението S 995. По този начин **Hilti** гарантира съответствието с разрешенния конструктивен тип. Недопустими недостатъци, които са били констатирани по време на приложението, следва да се доведат до знанието на отговорния ръководител на Инстанцията за допускане (РТВ), както и на бюрото на Постоянната Международна Комисия (С.І.Р.).



Hilti Aktiengesellschaft
Feldkircherstraße 100
9494 Schaan | Liechtenstein

DX 5 (01)

[2016]

2006/42/EC

EN ISO 12100

2014/53/EU

EN 15895

2011/65/EU

EN 300 328 V2.1.1

EN 301 489-1 V2.2.0

EN 301 489-17 V3.1.1

Schaan, 05/2017

A handwritten signature in black ink, appearing to read "N. Wohlwend".

Norbert Wohlwend

Head of Quality Management
Business Unit Direct Fastening

A handwritten signature in black ink, appearing to read "Lars Taenzer".

Dr. Lars Taenzer

Head of BU Direct Fastening
Business Unit Direct Fastening



Hilti Corporation

LI-9494 Schaan

Tel.: +423/234 21 11

Fax: +423/234 29 65

www.hilti.group

Hilti = registered trademark of Hilti Corp., Schaan



20170912