

HILTI

DSW 1005-E

繁體中文



DSW 1005-E




zh	繁體中文	1
----	------------	---

1 文件相關資訊

1.1 已使用的符號解釋







1.1.1 警告

警告使用本產品的人員可能發生之危險。下列標示和符號會搭配使用：

	危險！此標語警示會發生對人造成嚴重傷害甚至致死的危險情形。
	警告！此標語警示可能會發生造成人員受傷或死亡之危險。
	小心！此標語警示可能會發生造成人員受傷，或造成設備及其他財產損壞之危險狀況。

1.1.2 符號

本文件中採用以下符號：

	使用前請閱讀操作說明。
	一般危險警告
	警告：危險電壓
	警告：有割傷的危險
	處理可回收的材料
	請勿將電子工具、機具或設備與一般家用廢棄物一同回收！

1.1.3 產品上的符號

型號識別牌上採用下列符號：

/min	每分轉數
n_0	無負載下的額定速率
\varnothing	直徑





1.1.4 強制符號

產品上採用下列應遵守圖案：

	穿戴護目鏡
	請穿戴安全帽及耳罩
	穿戴安全手套
	穿防護鞋
	升高點

1.1.5 圖解

操作說明中的圖解目的在於讓讀者容易理解，可能和產品的實際版本不同。

	號碼對應操作說明的開始處的圖解。
	圖解的編號對應工作步驟順序，和可能與內文中的工作步驟編號無關。
	項目參考編號用於總覽圖解，並請參閱產品總覽章節中使用的編號。
	這些特色是為了讓您在操作本產品時可以注意某些重點。

1.2 符合聲明

基於我們唯一的責任，本公司在此聲明本產品符合適用的指示或標準。本文件結尾處有符合聲明之副本。

技術文件已歸檔並存放在：

Hilti Entwicklungsgesellschaft mbH | Tool Certification | Hiltistraße 6 | 86916 Kaufering, DE

2 安全性

2.1 安全操作說明

以下章節的安全說明，包含依照各種適用標準需列示於操作說明上的所有機具安全說明。因此，部分說明可能與本機具無關。

2.1.1 工作場所的適當擺設

- ▶ 鑽孔與鋸切作業進行前，必須取得現場工程師或現場管理人員的核可。在建築物或結構體上進行鑽孔與鋸切作業（尤其是對鋼樑及承重物件進行切割時）會影響結構的穩定性。
- ▶ 確保使用之照明光線良好。
- ▶ 確保工作場所良好的通風。暴露在通風不良而有粉塵的工作場所，會危害健康。
- ▶ 保持工作場所整齊。請移除工作場所中會使人員受傷的物件。雜亂的工作場所可能導致意外事故。
- ▶ 為避免受傷及鑽石線鋸片纏住或卡住，務必使用鋼楔和 / 支撐座防止切割之物件突然移動。
- ▶ 請確認有正確安裝大小適中的支撐裝置，以確保切割作業與移除切割掉的材料完成後其餘的結構體可保持穩定。
- ▶ 請勿在起重機或升降器材承載重物的區域停留。
- ▶ 切割的區域或鑿出的孔洞需保持安全且進行明顯隔離工作，以避免發生人員掉落的危險。
- ▶ 穿戴個人防護裝備。請穿戴安全鞋、防護手套、安全帽和護目鏡。
- ▶ 工作場所如果會產生灰塵時，請穿戴防護口罩。
- ▶ 請穿著適合該工作的服裝。請勿穿著鬆垮的衣服或穿戴首飾，因為可能會被捲入移動性零件中。請將長髮包起來。
- ▶ 請遠離孩童。禁止孩童及非專業人員進入工作區域。
- ▶ 勿讓他人觸碰設備或延長線。
- ▶ 請避免以不良姿勢工作。請隨時確定自己以安全的姿勢工作並保持身體平衡。
- ▶ 為避免絆倒之危險，請確連接機具之纜線與管線均平鋪於地上。
- ▶ 請讓纜線及管線遠離旋轉零件。
- ▶ 與現場工程師或建築師配合檢查以確保切割區內無氣體、水、電或其他供應線路。靠近切割區的供應線路可能會被掉出的零件所損壞，請務必特別加以保護，必要時可暫停操作及將機具關閉。

- ▶ 確認使用之冷卻水有以適當的方式加以排空或抽出。若讓冷卻水亂流或亂灑會造成損壞或意外。應考慮流到內部看不見之氣孔內的水份。
- ▶ 請勿於梯子上進行作業。

2.1.2 一般安全規範

- ▶ 使用機具前務必詳閱操作說明、熟悉說明之內容並接受Hilti專員之訓練。遵守所有警示及操作說明。
- ▶ 針對工作使用正確的機具或設備。不要把機具用在不是它被設計的用途上。僅依指示操作，並使用無故障之設備。
- ▶ 請依照適用指定型號機具的操作說明及操作方法操作機具。請考量工作條件以及欲進行的工作。將本機具用於非指定用途可能會造成危險。
- ▶ 請將周遭環境的影響列入考量。請勿在有發生火災與爆炸之虞的場所使用本機具。機具和機器可能會產生火花，點燃灰塵或瓦斯。
- ▶ 保持握把的清潔與乾燥，不要讓上面出現油漬。
- ▶ 請勿過度使用機具。在負載範圍內使用，可使機具使用狀態更有效率、更安全。
- ▶ 機具必須隨時有人看管。
- ▶ 機具不使用時，須貯放在安全的地方。機具於不使用狀態下，必須貯放在乾燥、高處、上鎖或兒童無法取得的地方。
- ▶ 在不使用機器（如工作休息期間）、調整、維護、維修和更換線鋸片前，請一定要將電源線拉離電力插座。此安全預防措施可防止意外啟動機具。
- ▶ 啟動機具前請移除校準鑰匙或扳手。將工具或鑰匙留在機具的轉動零件中可能會造成人員傷害。
- ▶ 使用前，機具、線鋸片及配件均必須詳細檢查以確保所有項目均能正常運作。檢查移動性零件的功能是否無瑕疵，無任何零件損壞。全部的零件必須正確安裝且符合所有要求，以確保機具能正常使用。受損的零件均必須交由授權維修中心進行修理或更換。
- ▶ 避免皮膚接觸鑽渣及鋸渣。
- ▶ 在例如進行乾式切割等會產生灰塵的作業時，應穿戴防護面具。連接除塵系統。勿在會危害人體健康的基材（例如：石綿）上作業。
- ▶ 遵守維護、保養的說明規定。
- ▶ 兒童禁止把玩本設備，且必須在有人指導下使用。
- ▶ 本機器不得讓孩童、疲憊不堪或未受過指示與訓練的人員使用。

2.1.3 電力安全

- ▶ 採取必要措施防止觸電。請避免身體接觸到與例如管線、散熱器、爐灶或冰箱等物品接連的土地或地面。
- ▶ 請定期檢查機具電源線，並在發現損壞時，請合格的電匠更換。定期檢查延長線，並在發現損壞時予以更換。
- ▶ 請檢查機具及其配件狀況。當發現損壞、機具不完全以及控制零件無法正常操作時，請勿啟動機具。
- ▶ 若電線在作業時損壞，請勿碰觸纜線，請先關閉主開關再將電源線拔掉。
- ▶ 開關受損或故障時，請務必送到Hilti維修中心進行更換。請勿使用無法以主開關開啟與關閉之機具、電動工具或設備。
- ▶ 機具、電動工具或設備的維修僅可交由專業電匠處理（請洽Hilti服務中心），並使用Hilti原廠零件。如未遵守本規定，可能會對使用者造成意外危險。
- ▶ 勿將電源線用在非其設計用途上。請勿用電源線來攜帶機具。請勿以拉扯電源線的方式拔離插座上的插頭。
- ▶ 勿將電源線暴露在高熱，有油漬或有尖銳邊緣處。

- ▶ 僅可將機具與其輔助設備連接至有接地導線及漏電斷路器 (RCD) 之電源。操作設備前請確認這些項目均正常運作。若有使用發電機，請將其連接至插在地面中的接地柱上。
- ▶ 確認電源電壓符合型號銘牌之規範。
- ▶ 電線及插頭均必須保持乾燥。不使用時，請用插座所附的蓋子將其蓋住。
- ▶ 僅可使用經認可的延長線類型，且必須使用口徑足夠的導線。請勿使用捲收式延長線。捲起的纜線會造成電力下降而使纜線過熱。
- ▶ 進行清潔與維護作業或長時間暫停操作前請將電源斷開。
- ▶ 請注意部分電力轉換器元件在電源斷開後10分鐘內仍可能會有極危險（甚至致命）之高壓電力殘留。
- ▶ 開始工作前，請先檢查工作區域（例如使用金屬探測器）以確保工作場所是否有隱藏的電纜線、瓦斯管或水管。例如，當不小心鑽到電線時，機具外部的金屬零件會導電。這會大大增加發生電擊意外的危險。

2.1.4 使用者應具備條件

- ▶ 線鋸僅可由經混凝土切割技術相關訓練之專人操作。這些人員必須完全熟悉操作說明內容，且須接受過Hilti專業人員的安全應用訓練。
- ▶ 作業時請保持警覺，注視正在進行的工作，並運用常識。當感到疲勞或有受藥物、酒精或治療的影響時，請勿使用本機具。只要稍不留神即可能造成嚴重的人員受傷。
- ▶ 使用機具時，使用者及周圍人員都必須戴上適當的護目鏡、安全帽、耳罩、手套及防護鞋。
- ▶ 像是含鉛塗料、部分木材、礦物與金屬等基材所產生的粉塵可能對人體有害。操作人員與旁觀者接觸或吸入粉塵可能會引起過敏並 / 或造成呼吸系統疾病。橡木與山毛櫸木材的粉塵已列為致癌物質，尤其是與木材保質添加物（鉻酸鹽、木材防腐劑）一起使用時。包含石棉之基材務必由專人處理。在能使用吸塵裝置的工作場所中，請使用吸塵裝置。若要提高收集粉塵的效率，請使用Hilti所建議之木材及 / 或礦物粉塵專用真空吸塵器。請確保工作場所適當通風。建議使用等級P2之防塵面罩或過濾器。請遵守各國對使用材料的要求。

2.1.5 操作時的安全性

- ▶ 使用前，請確認線鋸與其元件、線鋸片與其接頭以及配件狀態均良好且可正常運作。確認所有損壞或故障均以專業方式修復後再進行操作。
- ▶ 切割操作時請讓控制單元盡可能遠離危險區外並確保您盡量靠近控制面板。
- ▶ 操作線鋸必須在線鋸與機台均堅固而穩定地固定在實心支撐面上後才可進行。掉落之物品可能會造成人員嚴重受傷或對財物與設備造成損壞。
- ▶ 僅可在線鋸完全設定好後才能連接電源線及壓縮空氣供應裝置。
- ▶ 僅可在有正確安裝線鋸片護罩 / 保護蓋且線鋸片已穿過安裝於線鋸片進出點右側的滑輪座空心軸之狀態下操作線鋸。
- ▶ 人員僅可在有按下緊急按鈕且驅動輪已靜止後才能進入危險區（如調整滑輪或水管、鎚擊楔子等）。
- ▶ 進行鋸切時請遵守容許之驅動單元參數及建議的線鋸片速度及前進速度參考值。
- ▶ 僅可使用符合EN 13236要求之線鋸片。
- ▶ 使用高品質線鋸片及接頭並以適合的工具安裝接頭可明顯降低線鋸片斷裂的情況。
- ▶ 線鋸片會變熱。若未配戴防護手套請勿碰觸線鋸片。
- ▶ 僅可用尺寸適中的固定基材（安卡、螺栓等）將線鋸滑輪座及切割之物件加以固定。
- ▶ 若有使用鷹架、平台或梯子等設備，請確認其符合相關規範、無損壞且架設方式符合規範。
- ▶ 進行鋸切時操作員必須隨時確保危險區內無其他人員。此規範亦適用操作員的盲點區，例如進行切割時物件的後方或下方之區域。必要時，可進行大區域隔離或請安全人員站崗。

- ▶ 隨時保持警覺。監控鋸切作業進度並目視冷卻系統及工作區周圍區域。若您無法專心工作，請勿操作機具。
- ▶ 鋸切系統不可改裝。嚴格禁止修改原廠設定之頻率轉換器參數。

2.1.6 線鋸的其他安全說明

危險區域的安全措施



注意

因線鋸斷掉時線鋸片會鬆脫，故安全區為以兩倍線鋸片長度為半徑的範圍，同時也包含線鋸移動方向延伸軸的範圍。

除非有安裝適合之保護裝置（保護屏障或布簾、線鋸片護罩等），否則此危險區域範圍並無限制。該保護裝置的設計與安裝方式必須能防止線鋸片飛濺並能安全可靠地將飛出之碎片或異物擋住。

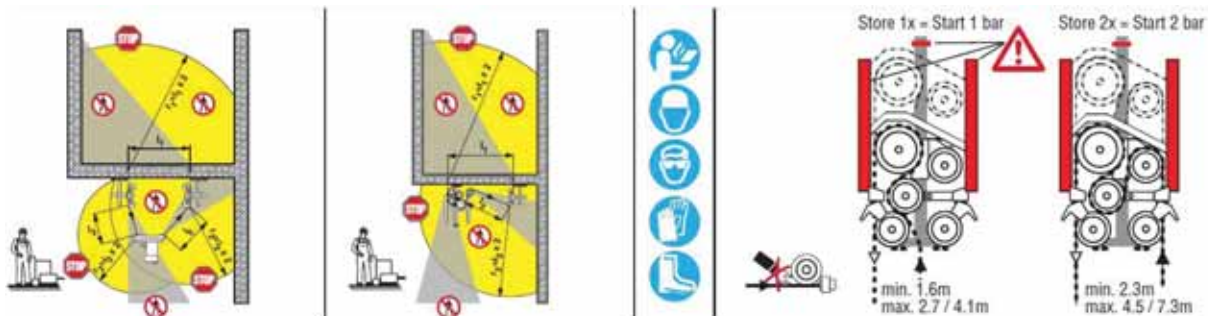
- ▶ 操作員應確保工作場所有採取正確的安全措施。必要時應封閉大區域範圍並配置安全人員。
- ▶ 請確保切割區有採行適當之安全預防措施，以便在線鋸片斷開或有異物或碎屑飛出時，讓操作員或其他人員能免於受傷風險且不會對設備或其他財產造成損傷。在進行切割時在物品後方區域亦必須採取安全措施。
 - ◁ 人員絕不可在線鋸機啟動時進到危險區域內。
- ▶ 僅可用尺寸適中的固定基材將線鋸滑輪座及切割之物件加以固定。
 - ◁ 操作線鋸時，必須在線鋸與滑輪座均堅固而穩定地固定在實心支撐面上才可進行。掉落之物品可能會造成人員嚴重受傷或對財物與設備造成損壞。
- ▶ 使用前請確認線鋸與其組件均正常運作。
- ▶ 僅可在線鋸完全設定好後才能連接電源線及壓縮空氣供應裝置。
- ▶ 切割操作時請讓控制單元盡可能遠離危險區外並確保您盡量靠近控制面板。
- ▶ 架設並操作鋸切系統，以及移除切削下來的碎件時，請務必確認您所在的工作地點下方沒有任何人員。掉落的物件可能會導致人員嚴重受傷。
- ▶ 請讓未固定的線鋸片越短越好（最多3.5 m）。
- ▶ 將滑輪座裝在線鋸片進出點以降低線鋸片亂甩之風險。
 - ◁ 甩動會加快線鋸片動作，造成部分線鋸片因力道過大而飛掉。
- ▶ 請確認可能會發生甩動之範圍內無任何物件（例如鷹架鋼筋等）。
 - ◁ 當線鋸片斷掉時，未固定之線鋸片可能會被此類物品彈到無法預期的方向中。
- ▶ 僅可在有正確安裝線鋸片護罩 / 保護蓋且線鋸片已穿過安裝於線鋸片進出點右側的滑輪座空心軸。
- ▶ 請戴上保護性手套。
 - ◁ 線鋸片會變熱並會造成割傷或燙傷。

2.1.7 運輸線鋸時的安全說明

- ▶ 請避免升起及吊掛重物。請用適合的升高設備及運送方式，並將重量分擔給不同的人。
- ▶ 使用運送專用握把。請保持握把清潔，避免沾到油與油脂。
- ▶ 請切記機具有翻落之可能。僅可將機具放在堅固、水平之表面上。使用正轉滑輪協助讓線鋸靠在適合的表面上。
- ▶ 將機具與其元件固定以防止在運送時移動或翻落。
- ▶ 機具僅可用起重機以經測試且核可之升高齒輪安裝於升起點上後進行升起作業。升起前，請確認所有可拆械元件均已固定至驅動元件上並有安裝擋塊。請勿在起重機或升起設備承載重物的區域下方停留。

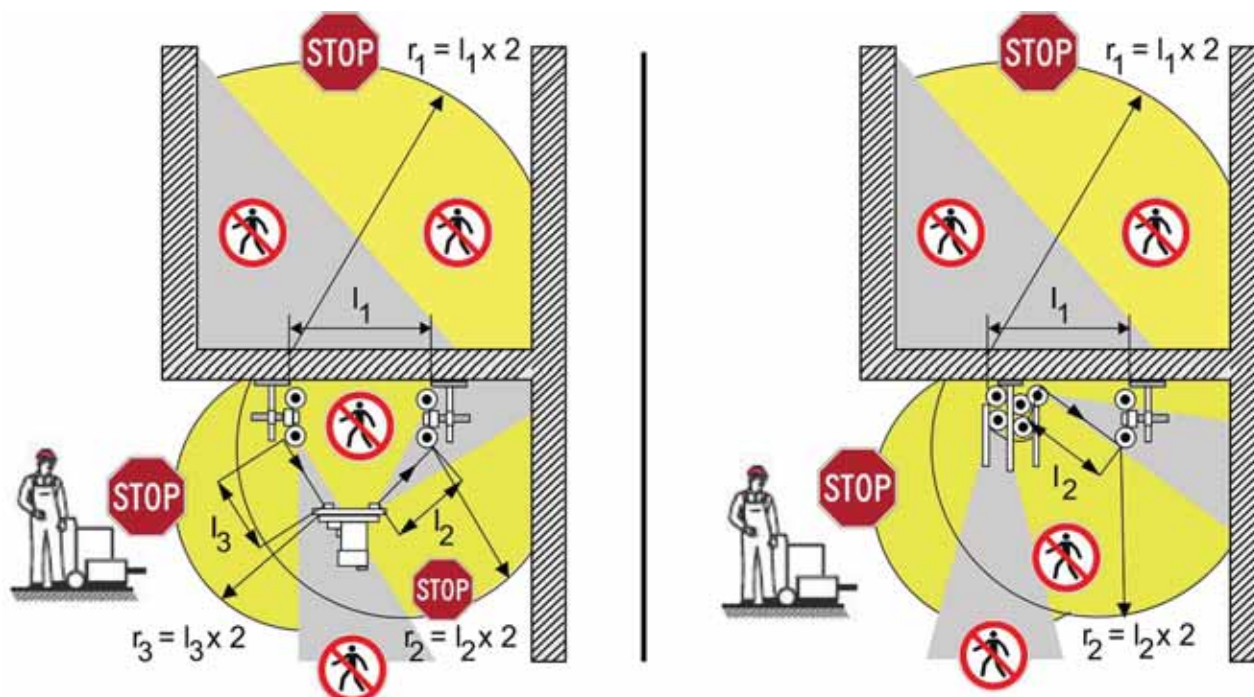
3 說明

3.1 控制單元上的符號



操作設備時，不可讓人員進入或停留於圖示之危險區內。

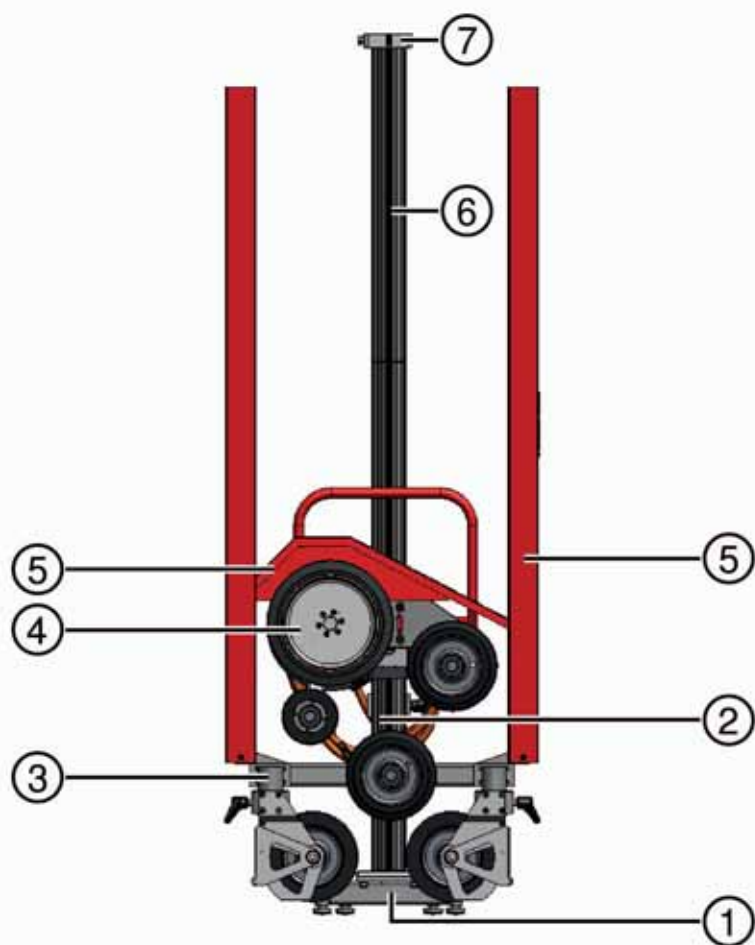
3.2 安全距離



請隨時保持安全距離。
請務必遵守安全說明中的安全距離資訊。

3.3 控制裝置名稱

3.3.1 零件配置



- | | |
|-----------|------------------|
| ① 底盤 | ⑤ 防護套 |
| ② 導引與前進單元 | ⑥ 線鋸片收納延長裝置 (選配) |
| ③ 旋轉滑輪支架 | ⑦ 終端固定器 |
| ④ 驅動輪 | |

3.3.2 定位板

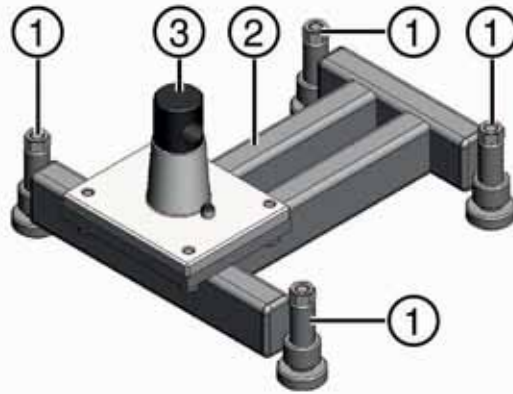


- | | |
|-------|-------------|
| ① 握把 | ③ 線鋸片通過孔 |
| ② 切割緣 | ④ 旋轉鑽孔中心指示器 |

⑤ 最佳安卡位置

⑥ 固定底盤用的固定磁鐵

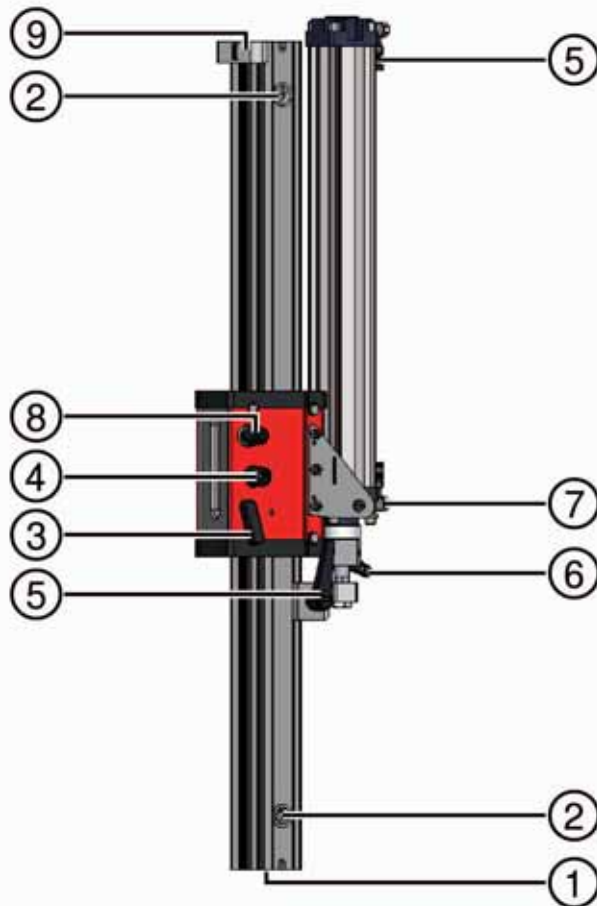
3.3.3 底盤



- ① 調平螺絲
- ② 安卡槽

③ 推拔連接器

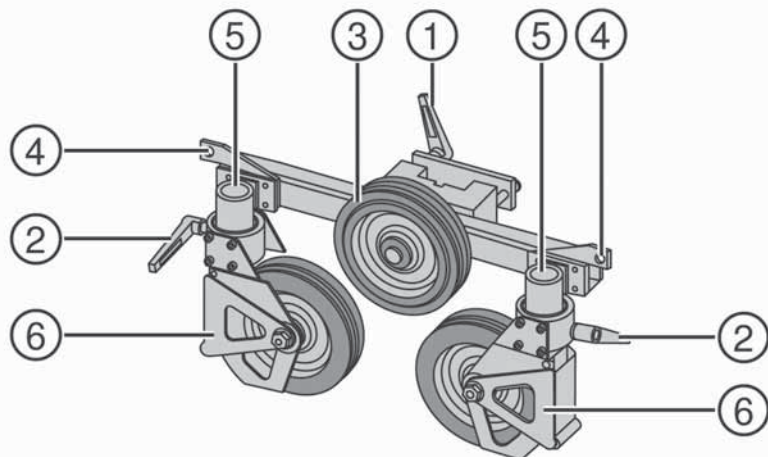
3.3.4 線鋸片導引與前進單元



- ① 內部錐形接頭
- ② 偏心栓
- ③ 滑動架鎖
- ④ 手動前進驅動單元

- ⑤ 活塞柱鎖
- ⑥ 逆止器
- ⑦ 壓縮空氣管線

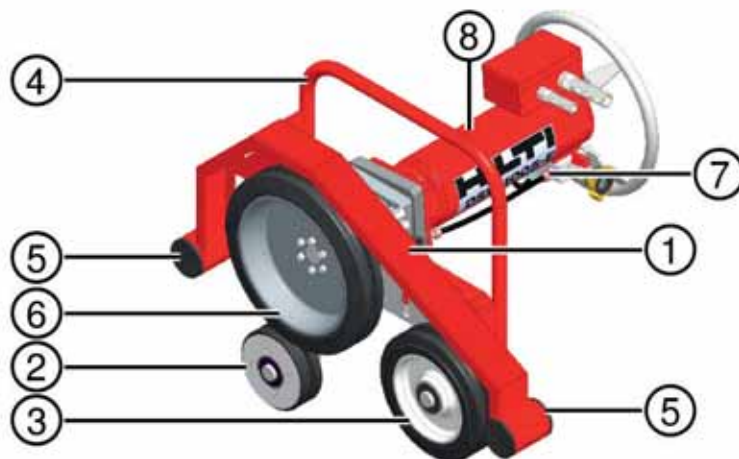
3.3.5 旋轉滑輪支架



- ① 安裝介面與夾固桿
- ② 旋轉滑輪鎖定桿
- ③ 線鋸片收納滑輪

- ④ 護罩安裝孔
- ⑤ 空心軸
- ⑥ 防護套

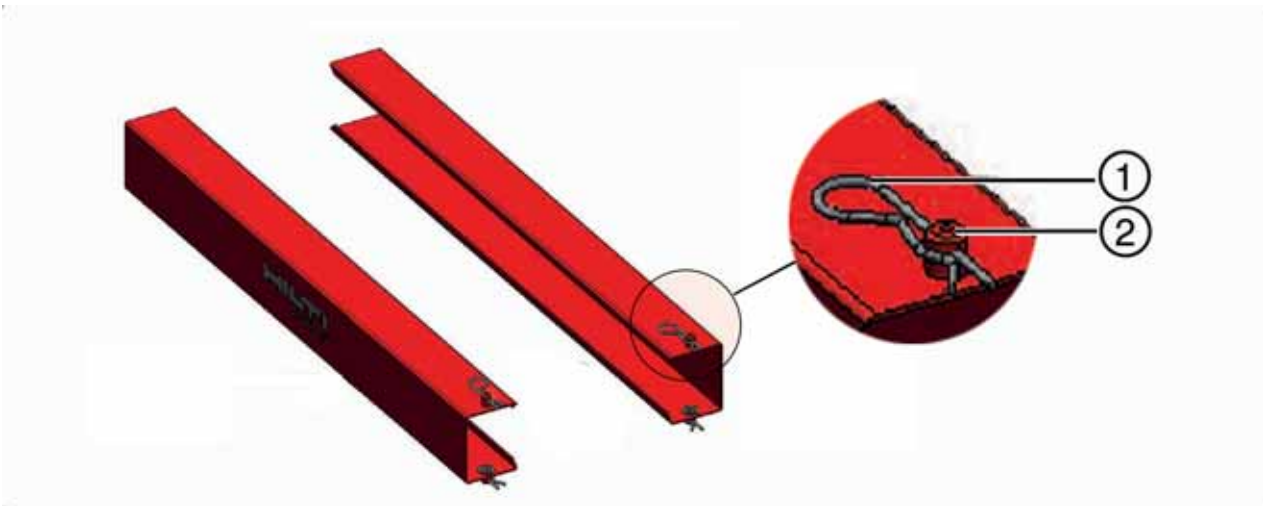
3.3.6 電動驅動元件



- ① 固定介面
- ② 驅動輪
- ③ 線鋸片收納滑輪
- ④ 攜行手把與握把

- ⑤ 側護罩導軌
- ⑥ 循跡滑輪
- ⑦ 冷卻水管線進水 / 出水口
- ⑧ 馬達

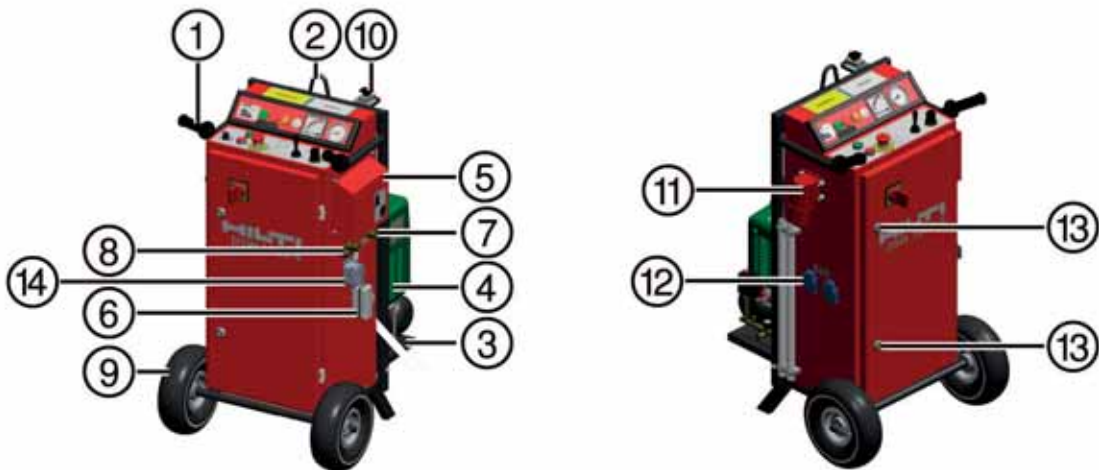
3.3.7 防護套



① 開口栓

② 固定線鋸片收納單元之螺柱

3.3.8 控制單元連線及連接零件



① 運輸握把

② 升起點

③ 空氣壓縮機固定架

④ 空氣壓縮機

⑤ 控制單元冷卻氣體出口

⑥ 電源線插座

⑦ 壓縮空氣管線、壓縮機

⑧ 壓縮空氣管線、線鋸片前進單元

⑨ 運送輪

⑩ 用於安裝線鋸片接頭之老虎鉗

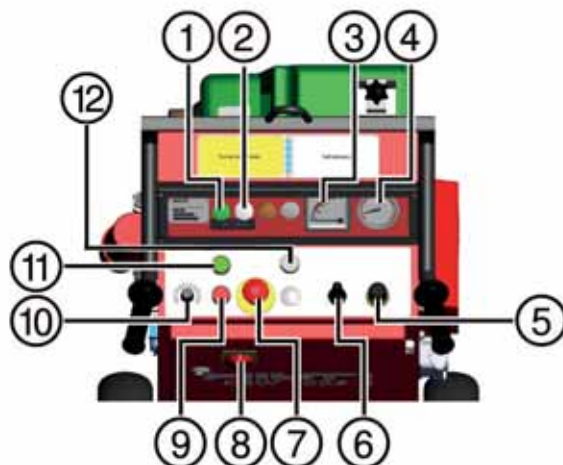
⑪ 400 V / 32 電源插座

⑫ 230 V 插座

⑬ 控制單元操作門鎖

⑭ 控制纜線

3.3.9 控制單元操作控制裝置



- | | |
|-----------------------|--------------------|
| ① 「就緒可操作」指示燈（亮綠燈） | ⑦ 緊急關閉按鈕 |
| ② 故障指示燈（亮紅燈） | ⑧ 主開關 |
| ③ 以安培為單位顯示電流輸入之儀錶 | ⑨ 驅動「關閉」（紅燈） |
| ④ 以bar為單位顯示前進壓力之儀錶 | ⑩ 以m/s為單位的鋸切速度調整裝置 |
| ⑤ 前進壓力調節器（將旋鈕上推可解鎖） | ⑪ 驅動「開啟」（亮綠燈） |
| ⑥ 前進方向選擇桿（上 / 中央 / 下） | ⑫ 清除按鈕 |

3.4 用途

當使用者電源與市電網路間介面點上的短路電流 S_{SC} 大於或等於350時，本設備符合IEC 61000-3-12標準。此設備的安裝或使用者必須諮詢公共電源供應網路的操作員，僅讓設備連接到短路電流 S_{SC} 大於或等於350的電源。

本線鋸設計用於營建與公共工程應用之鋼材、混凝土、石材或磚造結構的技術拆解作業。其他用途屬非指定用途，應事先向製造商確認。

負責之操作員應留意可能之危險及負責包括對自身與對他人之安全工作。操作員應負責將危險區加以隔離並採取必要保護措施（例如使用護罩等）。

本線鋸設計適用的最大切割長度為2 m。機具上轉動滑輪與線鋸的進出點間距離不可超過3.5 m。

線鋸僅可由經混凝土切割技術相關訓練之專人操作。這些人員必須完全熟悉操作說明內容且並須接受過Hilti專業人員的安全應用訓練。

請務必遵守國家法規以及操作說明和適用使用之配件（例如線鋸片、固定具等）的安全資訊。

請勿使用線鋸切割鬆脫的物件，亦不可用手持物件朝向鋸相的方式進行切割。

嚴禁將線鋸用於其他非線鋸用途，例如不可將線鋸作為運送工具或起重工具。

本機具適用於濕式及乾式切割。進行乾式切割時必須使用除塵系統。可選用專用集塵罩。

本設備僅可在使用專用的升起點時才可用起重機升起。

請勿切割在過程中可能會產生危險或爆炸性粉塵與氣體之材料。

請勿切割易燃材料。

3.5 驅動原理

線鋸片以圓形通過切割之物件，經由導引滑輪並繞過驅動輪，在線鋸片末端連接在一塊後便成為無窮的迴圈。轉動驅動輪讓此迴圈不斷轉動並直線移動驅動單元讓線鋸片通過物件進行切割。

3.6 線鋸前進與收納

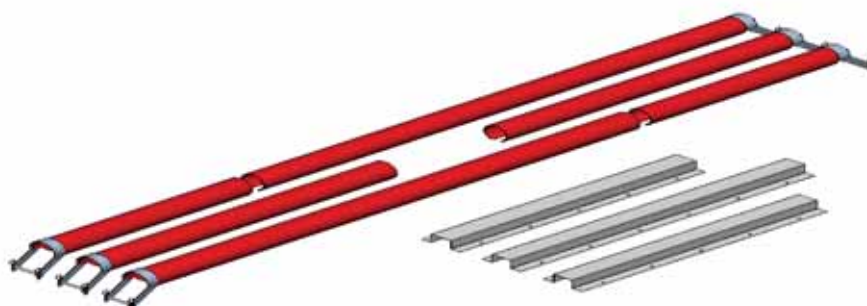
線鋸片的前進作業依循擋塊與滑輪原則。前進動作會以氣壓缸推動線鋸片收納滑輪使線鋸片切入。因此，驅動單元安裝於移動滑架上。

可收納於機具中的線鋸片長度，依線鋸片所繞過的滑輪組為一個或兩個以及是否有使用線鋸片收納延長裝置而定。

3.7 線鋸片導引系統功能

透過可調式旋轉滑輪輔助，可將機具與安裝在欲切割材料上之旋轉滑輪間的線鋸片精確對齊。在平切應用中，旋轉滑輪可隨線鋸片在切割過程中線鋸片進出點間的距離上自由轉動。

3.8 護罩或保護蓋



操作線鋸前必須先安裝護罩，且在整個機器運轉過程中均不可拆下。開始作業前請先檢查護罩或蓋子是否有正確安裝。

若無法安裝護罩，則務必確保設備運作過程中無人進入或停留於危險區中。

4 技術資料

4.1 技術資料 - 控制單元

額定電壓	400 V
AC頻率	50 / 60 Hz
主連線 (相位需求)	3P+N+PE / 3P+PE
額定電流	17 A
主保險絲額定值	32 A
最大輸入電源	11 kW
最小發電機輸出	40 kVA (32 A)
電源端漏電斷路器	30 mA (A型)
控制單元防護等級	IP 54
插座	230 V / 10 A
環境溫度 (收納)	-15 °C ... 50 °C
環境溫度 (操作)	0 °C ... 45 °C
漏電流	≤ 10 mA
絕緣電阻	至少300 kΩ
控制單元重量	68.5 kg

4.2 技術資料 – 驅動單元

馬達功率	9.4 kW
發動機轉速	0 rpm ... 2,060 rpm
切割速度	0 m/s ... 29 m/s
驅動輪直徑	280 mm
冷卻水流速 (30 °C)	4 l/min
冷卻水溫	4 °C ... 30 °C
最小 / 最大冷卻水壓	4 bar ... 6 bar
環境溫度 (收納)	-15 °C ... 50 °C
環境溫度 (操作)	0 °C ... 45 °C
驅動與線鋸片收納單元重量	81.2 kg
防護等級	IP 65

4.3 壓縮空氣來源

最小 / 最大壓力 (壓縮空氣來源)	6 bar ... 8 bar
氣流速度 (壓縮空氣來源)	205 l/min

4.4 內部供應線路長度

壓縮空氣管線長度 (短)	1 m
壓縮空氣管線長度 (長)	7 m
冷卻水管線長度	10 m
電源線長度	7 m

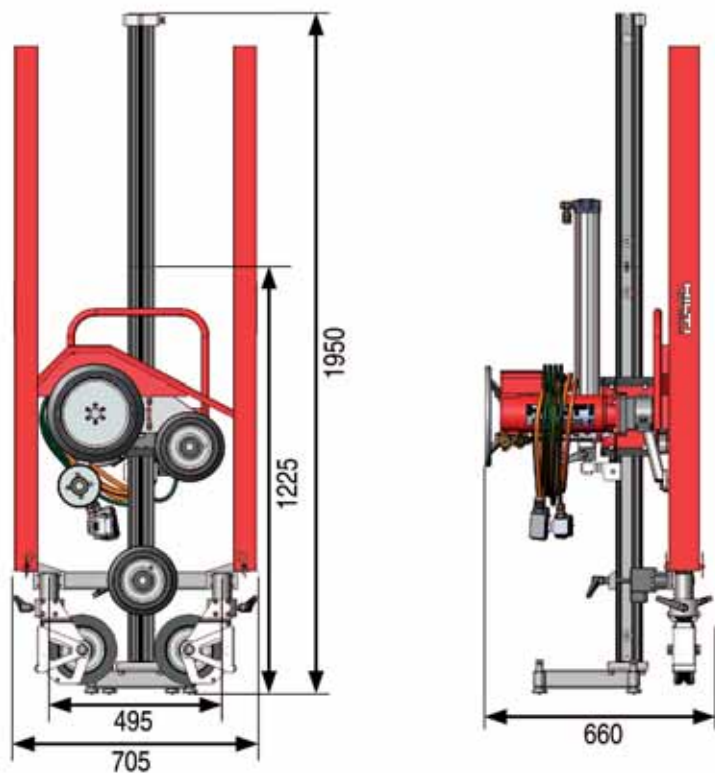
4.5 噪音資訊

噪音值

符合ISO 3744之標準A加權聲功率級數	103.7 dB (A)
符合ISO 11202之標準A加權外洩音壓級數 (距離3公尺)	80.2 dB (A)

4.6 規格

4.6.1 驅動與線鋸片存放單元之大小



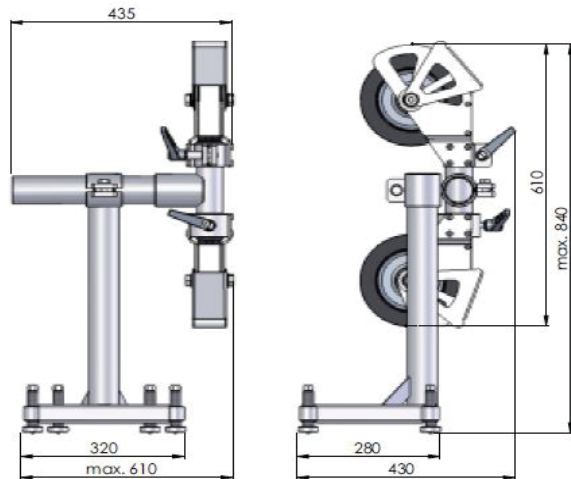
驅動與線鋸片存放單元之大小如圖所示。

4.6.2 控制單元尺寸



控制單元尺寸如圖所示。

4.6.3 滑輪座尺寸



滑輪座尺寸如圖所示。

5 操作

5.1 工作場所的準備工作

5.1.1 標記要切割的位置

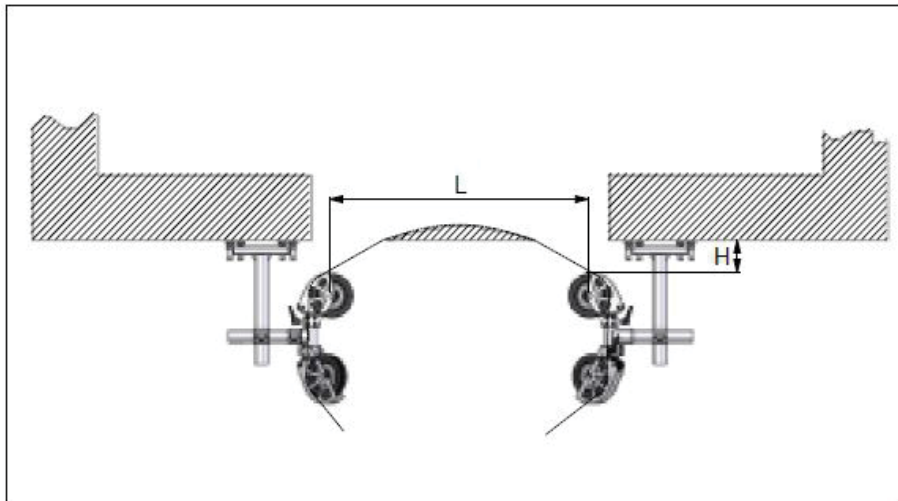
用戶通常會將要切割的部分標記起來。

必要時，請先分段切開將混凝土塊調整成符合目前情況（亦即起重機的載重與地板的最大承重量以及門的大小等）的最大大小與重量。

5.1.2 規劃線鋸片導引系統及切割配置

完整的訓練與經驗是切割配置與線鋸片導引系統規劃的重要先決條件。

線鋸片與切割物件接觸的長度過長或弧度過平均會降低鋸切效果。



經驗法則為：滑輪距離 $H = \text{切割長度}L \times 0.2$ 。

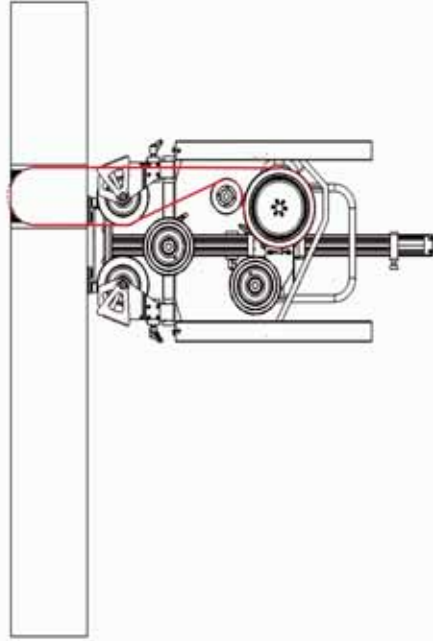
當切割長度為1.5公尺時，滑輪距離應為0.3公尺（ $1.5 \text{ m} \times 0.2 = 0.3 \text{ m}$ ）。

規劃線鋸片導引系統時，請確認接觸長度不要超過2公尺。

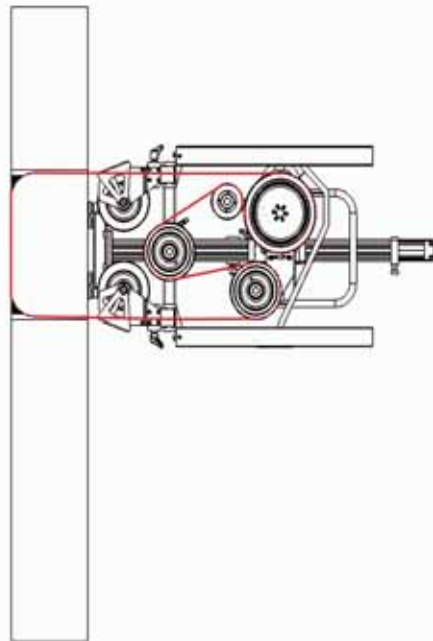
妥善安排切割順序讓線鋸片不會被切掉的材料卡住。

5.1.3 應用範例

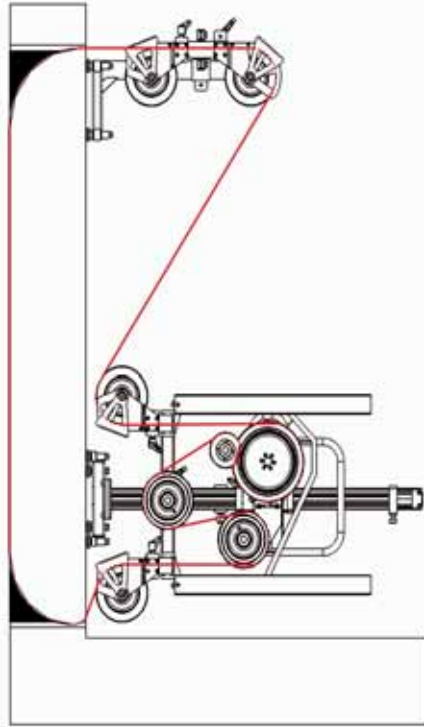
以下範例為最常見應用。



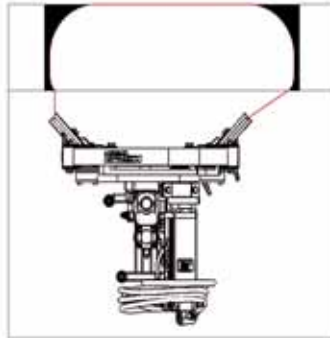
水平與垂直切割，切割長度20到40公分



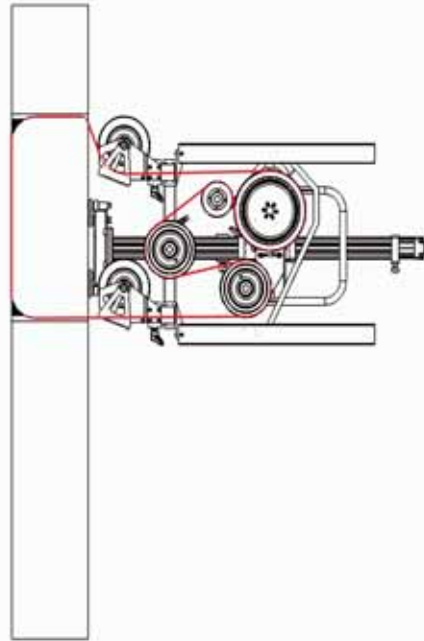
水平與垂直切割，切割長度40到70公分



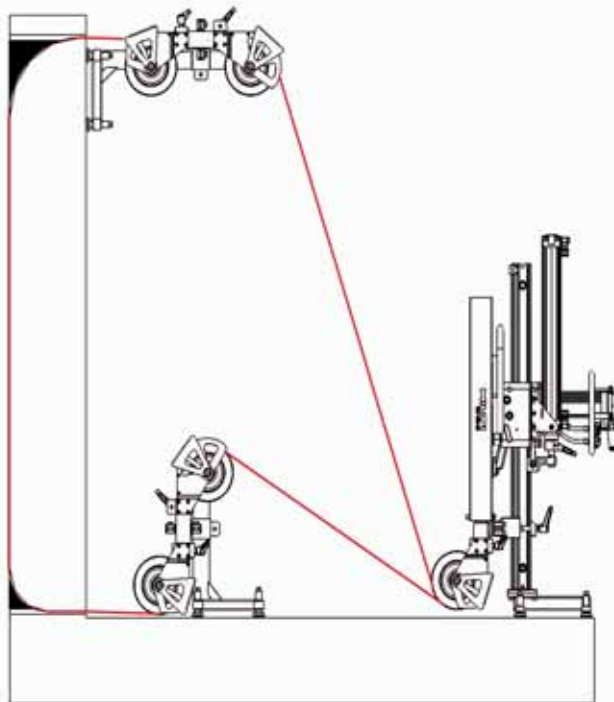
水平與垂直切割，切割長度70到200公分



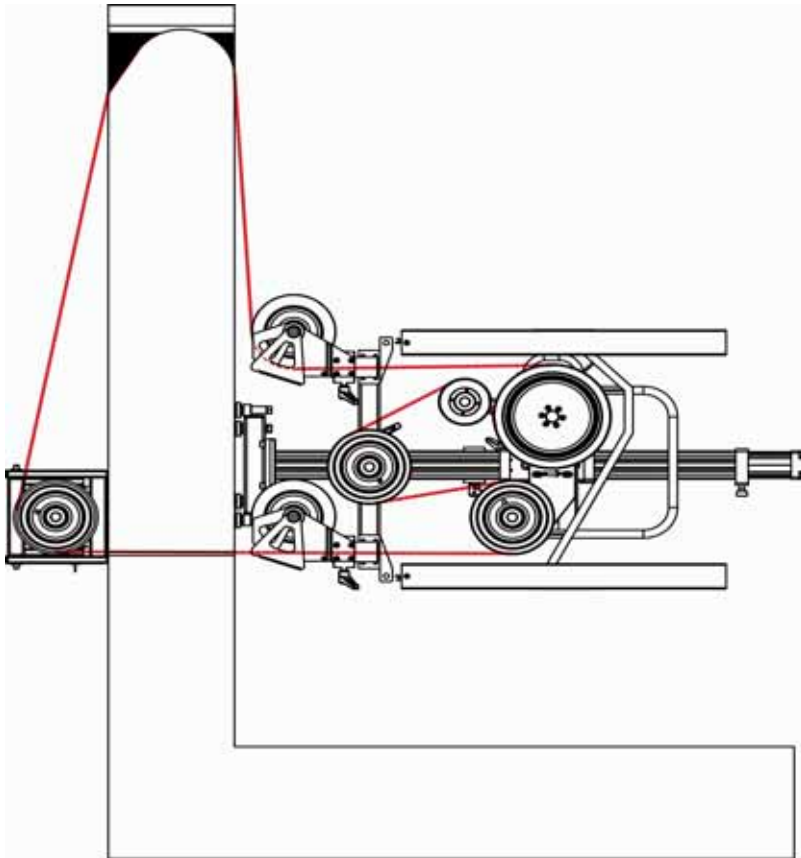
平切，切割長度50到100公分



切割樑柱，切割長度30到100公分



水平與垂直切割，切割長度50到200公分



採用橫割技術之水平或垂直切割

5.1.4 決定需要的線鋸片存放與線鋸片長度

預估線鋸片存放需要：物件在切割方向之厚度x 2

預估線鋸片長度需要：鋸子最低配置所需的線鋸片長度 + 拉緊端的長度 + 2 x 切割物件的厚度 + 切割長度 + 保留空間長度

5.1.5 應注意的安全事項

切割區內是否無危險管路或纜線（氣體、水、電等）？

切割作業是否未影響結構的穩定且所有支撐纜線均平均承載產生的負載？

排出冷卻水時是否有造成危險或損壞之風險？

可否採取安全措施防止掉落之物件或飛出之碎片造成人員受傷或設備損壞？

切割掉的結構部分可否以安全並受到控制的操作方式移除並加以處理？

使用之電源及水源是否合乎要求？

是否有規格適當之必要設備可使用？

欲執行之作業是否完全經現場工程師或建築師認可？

5.1.6 延長線 / 導體截面積

僅可使用經認可的延長線類型，且必須使用口徑（截面積）足夠的導線。導體截面為單一導體之橫截面。依EN 61029-1規範，16 A的體截面積必須至少1,5mm²，32 A為4 mm²，63 A則為10 mm²。

長纜線的導體截面積過小會造成電壓下降而使延長線過熱。

使用前，請務必將延長線完全從捲輪上展開。

5.1.7 冷卻水源供應裝置

驅動裝置應使用溫度30 °C、流速約4 l/min之冷卻水加以冷卻。

當冷卻效果不足時，機具的自動斷電功能會啟動。

僅可使用乾淨的冷卻水。

當供水管線水壓不足時，應安裝逆止閥以防止髒水進到水源供應裝置中。


5.2 設定系統

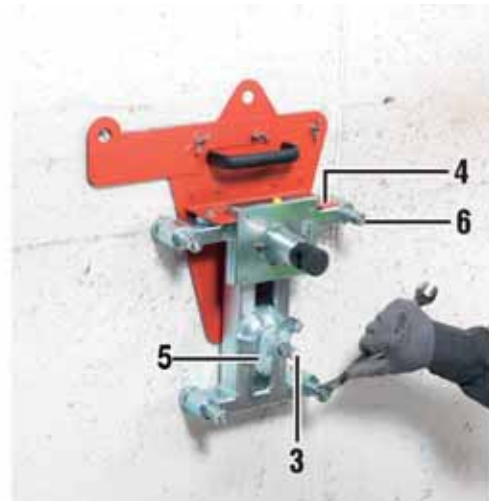
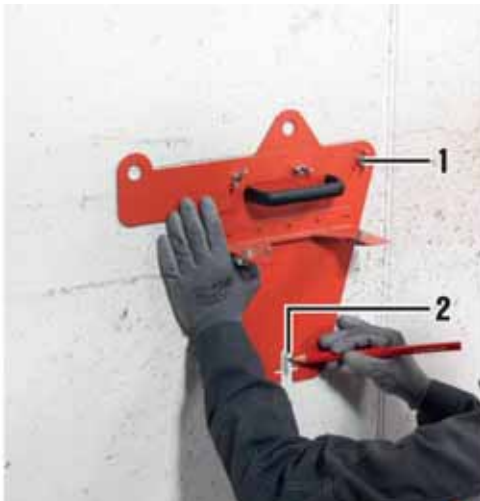
5.2.1 鑽鑿通孔



通孔的位置及定位會對切割精確度造成直接的影響。
在極厚牆面或切割允差極小的位置，建議採用硬式鑽石鑽孔機進行鑽孔。
在輕薄牆面或切割允差較大的位置，可使用電鎚鑽進行鑽孔。
建議的鑽孔直徑至少16 mm，但直徑應至少達切割之材料厚度的4 %。

5.2.2 固定底盤

-  **警告** 不可使用真空吸盤固定底盤。
- ▶ 不論如何均不可使用真空吸盤進行固定。



1. 將銘板固定在希望的位置 (1)。
2. 使用銘板標示安卡孔的位置 (2)。
3. 鑽出安卡孔 (2)、清潔該孔後依據適用之說明將安卡插入並設定。
4. 將固定軸 (3) 盡可能轉入。
5. 將銘板 (4) 連接到底板上。
6. 將底盤與銘板移至指定位置再鎖上螺帽 (5)。
7. 調整基板的定位再將螺帽 (5) 與調平螺絲旋緊。

5.2.3 固定導引單元



1. 將錐形連接器安裝至導軌（1）中並將偏心固定梢（2）完全插入。
2. 將偏心固定梢順時針方向轉動加以固定（3）。

5.2.4 安裝選用之線鋸片收納延長裝置



警告

注意 擴充線鋸片收納量

- ▶ 僅可使用指定配件擴充線鋸片收納量，且絕不可讓收納單元超過2公尺的最大允許長度。

1. 將錐形接頭插入再用偏心固定梢加以固定。
2. 安窗線鋸片收納延長裝置再用偏心固定梢加以固定。

5.2.5 安裝終端固定器



警告

注意 終端固定器必須正確安裝。

- ▶ 不論如何，均不可在未正確安裝終端固定器的狀態下進行鋸切。



- ▶ 安裝終端固定器（1）。

5.2.6 安裝滑輪支架



1. 連接滑輪支架。操作時，請注意與牆壁的距離。
2. 關閉固定板 (1) 再將固定桿 (2) 鎖緊。

5.2.7 安裝驅動單元



1. 將固定螺栓 (1) 從滑動架中拉出。
2. 將張緊鉤插到導槽中。
3. 將固定螺栓 (1) 推入並順時針轉緊 (2)。安裝終端固定器。

5.2.8 將壓縮空氣管線連接至氣壓缸



- ▶ 將壓縮空氣管線 (1) 連接至氣壓缸 (2)。

5.2.9 用手操控、連接與拉動線鋸片



警告

注意 僅可在前進壓力缸壓力未不足時，才可鬆開前進單元鎖。

- ▶ 僅可在確認前進壓力缸中無壓力時，才可將前進單元鎖與活塞柱固定裝置鬆開。



1. 先讓線鋸片通過要切割的物件，再用手將線鋸片前後拉動把中間的邊角磨平，直到可用手輕鬆移動線鋸片為止。
2. 讓線鋸片通過滑輪座空心軸（1）再通過線鋸滑輪支架上的空心軸。
3. 將線鋸片放在滑輪（2）及驅動輪（3）再移動驅動單元將線鋸片稍為拉緊（鬆開活塞柱鎖）。
4. 將驅動單元（3）鎖至定位。



5. 鬆開逆止裝置（4），將活塞柱推到底再把活塞柱及逆止裝置（5）鎖住。
 - ◁ 逆止裝置可防止線鋸片在開始鋸切時因活塞柱的伸縮移動而鬆開。
6. 固定逆止裝置後，將前進鎖鬆開。

5.2.10 安裝護罩



警告

注意 終端固定器必須正確安裝。

- ▶ 不論如何，均不可在未正確安裝終端固定器的狀態下進行鋸切。



警告
注意 使用長護罩

- ▶ 有安裝線鋸片收納延長裝置時必須使用長護罩。否則必須使用隨機具所附的標準護罩。



注意
任何人員進入安全區域前均必須先按下緊急停止按鈕。



1. 將護罩移至指定位置 (1)。
2. 用固定栓 (2) 將護罩固定。

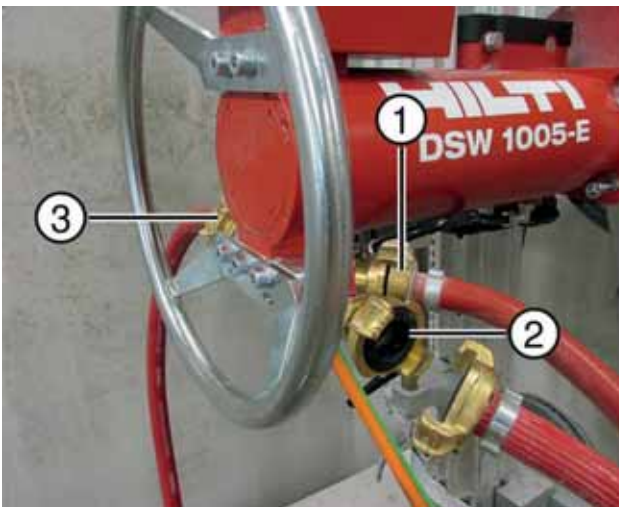
5.2.11 將壓縮空氣管線連接至控制單元

- ▶ 將壓縮空氣管線連接至壓縮機與控制單元。



注意
連接空氣管線前必須先按下緊急停止按鈕。

5.2.12 安裝水源供應裝置



1. 將水源供應線路連接至驅動單元 (3)。
2. 將冷卻水槍 (1、2) 連接至分水頭。
3. 安裝水槍並將噴嘴 (2) 朝向進水點。

5.2.13 將電源線及控制線連接至控制單元



- ▶ 連接電源線與控制線並固定插頭。

5.3 操作與切割

5.3.1 設定啟動切割壓力



1. 將控制單元上的鋸切前進壓力設定成建議值，調整前進控制值將線鋸片張緊並確認可用手輕鬆將線鋸片從切口中拉出。
2. 設定前進壓力 (1)。
3. 操作前進控制閥 (2)。

5.3.2 啟動



警告

注意 若線鋸片滑脫請關閉驅動裝置。

- ▶ 若線鋸片在啟動後未立即開始移動，請馬上將主驅動裝置關閉。線鋸片滑脫會造成驅動輪損壞。



警告

注意 若有效鋸切前進壓力設定過低，則無法使用市電進行完整操作。

- ▶ 在淺溝中切割時，會因有效鋸切前進壓力設定過低則無法使用市電進行完整操作。



1. 啟動主驅動 (1) 並允許線鋸片開始移動。
2. 使用速度調節器 (2) 增加線鋸片驅動速度並同時增加前進壓力。

5.3.3 在動作末端重新調整鋸切前進動作



警告

注意 僅可在前進壓力缸壓力未不足時才可鬆開活塞柱鎖。

- ▶ 僅可在確認過前進壓力缸壓力未不足時才可鬆開活塞柱鎖。



1. 當張緊缸達到動作末端時，請關閉驅動單元並壓下緊急停止按鈕。接著將前進移動鎖在滑動架 (1) 處。
2. 使用控制閥選擇前進方向 (2)。
3. 鬆開逆止裝置 (5) 及活塞柱鎖 (3)。用手按下活塞柱 (4)。
4. 固定活塞柱鎖 (3)、逆止裝置 (5) 並鬆開前進鎖 (1)。

6 清潔、維護與修復

6.1 清潔



警告

注意 將電源線插頭拔掉。

- ▶ 將電源線從插座上拔掉並中斷壓縮空氣供應管線。



警告

注意 保持表面清潔與乾燥。

- ▶ 請保持機具清潔，尤其是握把表面，並避免與油脂及潤滑劑接觸。勿使用含硅樹脂的清潔或亮光劑。

定期、徹底的清潔與維護設備可讓移動零件與控制裝置順暢、自由移動並保護設備免於因鑽渣及塵土堆積而造成損壞。

建議線鋸與滑輪座在每次切割後均做簡易的清潔。請定期檢查移動面及導軌上的齒條還有所有移動零件與操作控制裝置。

每天工作結束後請使用大量清水及中硬度刷子清潔整個系統，但不包含電動元件如壓縮機與控制單元等。請將此清潔作業列入每日工作排程中。

6.2 注意



警告

注意 在低溫下使用時請先讓機具暖機。

- ▶ 溫度低於冰點時，請先讓機具慢慢熱機再進行負載操作，並在長時間中斷使用前將所有水份從冷卻系統中吹出。

清潔後，請檢查所有零件不可有受損，且能順暢、輕鬆的運作同時功能均正常。檢查驅動單元，在無負載的情況下，需能以1 bar之氣壓順暢地完整移動。為避免意外及昂貴的損壞，必須先將損壞或運作不正常之零件更換後再使用本機具。

在乾淨的機具上噴灑固態之脫模劑可降低表面沾粘之塵土量，方便後續清潔工作。

控制單元右上角及內側底板上的空氣過濾器應定期檢查是否清潔，並在必要時予以更換。

7 故障排除

7.1 故障排除

故障	可能原因	解決方法
驅動輪 / 線鋸片未開始轉動。	線鋸片通過太多和 / 或太銳角 (< 90°) 之混凝土邊緣。	<ul style="list-style-type: none"> ▶ 將轉角鑿掉或磨圓並用手拉動線鋸片直到其可輕鬆移動為止。 ▶ 安裝額外的返回滑輪降低轉角處的角度。 ▶ 改變線鋸片導引系統以減少轉角數量。
	線鋸片上的初始張力過高。	▶ 透過降低壓力的方式降低初始張力。
	切割或接觸長度過長。	<ul style="list-style-type: none"> ▶ 將切割分成數個獨立的部分。 ▶ 安裝額外的返回滑輪降低接觸長度。
	線鋸片安裝方向錯誤 (朝向指定的移動方向)。	▶ 確認移動方向並在必要時加以改變 (讓尖端前緣較細)。
	新線鋸片卡在既有、狹窄的切口中。	▶ 使用較細的線鋸片。

故障	可能原因	解決方法
驅動輪 / 線鋸片未開始轉動。	線鋸片損壞。	<ul style="list-style-type: none"> ▶ 修復線鋸片或若其卡住則可進行更換。 ▶ 確認接頭有依其對應的移動方向移動且比線鋸片細。必要時換方向安裝。 ▶ 確認線鋸片固定用於相同的移動方向。必要時變更移動方向。
	線鋸片卡在一塊。	▶ 修復或更換線鋸片。
	連接頭方向錯誤。	▶ 變更移動方向。
	連接頭比線鋸片厚。	▶ 使用較細的連接頭。
	線鋸片使用的方向錯誤（移動方向）。	▶ 變更移動方向。
驅動輪滑脫 / 線鋸片未驅動。	鑽石線鋸片過鬆。	<ul style="list-style-type: none"> ▶ 將前進控制值設為「前進」。 ▶ 透過增加壓力的方式增加初始張力。 ▶ 將氣壓缸移回動作末端並將滑動架移回終端固定器處。 ▶ 確認導引滑動架可在軌道上輕鬆移動。必要時，請清潔導軌表面、架子及滾輪。
	驅動輪不可過度磨損。	▶ 更換驅動輪。
開始鋸切時線鋸片從驅動輪或導引滑輪中跳出。	逆止裝置未設定。	▶ 將逆止裝置推到氣壓缸處再加以固定。
	導引滑輪未對齊。	▶ 將導引滑輪彼此對齊。
未進行鋸切或進度極慢。	機具所耗電量過低。	▶ 設定線鋸在較窄的圓弧中切割。
	切割長度或接觸的線鋸片長度過長。	<ul style="list-style-type: none"> ▶ 使用釋放滑輪縮短接觸之線鋸片的長度。 ▶ 縮短切割長度 / 將切割分成數個獨立的部分。
	線鋸片導引單元上的滑動架移動不順。	▶ 確認滑動架能輕鬆移動（在氣壓≤ 1 bar時順暢移動），必要時並清潔導引表面、架子及滾輪。
	線鋸片尖端已磨圓、磨損或不尖銳。	<ul style="list-style-type: none"> ▶ 將線鋸片磨利。 ▶ 更換線鋸片。
	前進氣壓缸已達到結束位置或滑動架已到達終端固定器。	<ul style="list-style-type: none"> ▶ 重新放置終端固定器。 ▶ 重新調整氣壓缸並安裝線鋸片收納延長裝置。
	鑽石尖端過度磨損。	▶ 增加切割速度（亦即線鋸片驅動速度）。

故障	可能原因	解決方法
鑽石尖端過度磨損。	冷卻 / 沖洗水量過少 (產生粉塵)。	<ul style="list-style-type: none"> ▶ 將水直接導到線鋸片及切口中。 ▶ 增加水流量。
	線鋸片張力對切割接觸長度而言過長。	<ul style="list-style-type: none"> ▶ 增加切割長度和 / 或降低線鋸片張力。
	極細碎研磨材料。	<ul style="list-style-type: none"> ▶ 使用不同的線鋸片規格。
線鋸片不平 / 一側磨損。	將線鋸片末端接在一起前線鋸片未纏住。	<ul style="list-style-type: none"> ▶ 連接末端前請將鑽石線鋸片每公尺逆時針 (從距線末端方向看) 繞半圈。
鑽石線鋸片潰散, 即線鋸片上的尖珠擠在一塊。	線鋸片冷卻不足	<ul style="list-style-type: none"> ▶ 確認有足夠的水份到達線鋸片切割的位置。 ▶ 停止切割並讓其冷卻。
	鋸切時鑽石線鋸片忽然卡住。	<ul style="list-style-type: none"> ▶ 使切割的部分無法移動。 ▶ 遵守正確的切割程序。 ▶ 將鬆脫的材料從切口中清除。
鑽石線鋸片已捲曲的接頭中拉出。	使用的壓線鉗錯誤或不足。	<ul style="list-style-type: none"> ▶ 使用接頭製造商所建議的壓線鉗。
	鉗子的壓縮牙磨損。	<ul style="list-style-type: none"> ▶ 將壓縮牙換新。
	線鋸片末端在接頭內的位置不夠深。	<ul style="list-style-type: none"> ▶ 將接頭推到第一個停止位置。 ▶ 將線鋸片末端直角切割並去掉足夠長度的塑膠外層。
	連接頭壓的太向後或太向前。	<ul style="list-style-type: none"> ▶ 將接頭壓在接頭製造商指定的位置。
線鋸片在接頭前後斷裂。	負載線鋸片因疲勞而斷裂。	<ul style="list-style-type: none"> ▶ 使用彈性連接頭降低壓力。 ▶ 盡可能在每個線鋸片迴圈中僅使用一個連接頭。 ▶ 若接下來又發生斷裂, 請使用新線鋸片。
鋸切時鑽石線鋸片開始嚴重振動。	線鋸片張力過低或過高。	<ul style="list-style-type: none"> ▶ 調整壓力讓張力更理想。
	導引滑輪未對齊。	<ul style="list-style-type: none"> ▶ 調整滑輪使其精確對齊。
	導引滑輪距離過遠 (未支撐的線鋸片部分過長)。	<ul style="list-style-type: none"> ▶ 安裝額外滑輪座將未支撐線鋸片長度縮短。 ▶ 將線鋸靠近切割的位置。
	導引滑輪磨損, 不圓滑或導引溝中卡有石頭。	<ul style="list-style-type: none"> ▶ 確認滑輪移動情況並在必要時進行更換。 ▶ 確認導引溝槽無外物, 並在必要時進行清潔。
空氣壓縮機未啟動。	未連接電源。	<ul style="list-style-type: none"> ▶ 連接至電源。
	壓縮機未開啟。	<ul style="list-style-type: none"> ▶ 開啟壓縮機。

故障	可能原因	解決方法
空氣壓縮機無法產生壓力。	壓縮機連接至控制單元的容納槽已空。	▶ 將空氣管線從壓縮機上斷開並讓壓縮機運轉直到其被壓力值關閉為止。接著重新連接空氣管線。
機具未啟動，綠色「就緒」燈未亮起。	電源供應消失 - 無電壓。	▶ 檢查現場配電箱的主電源保險絲。
	主開關處於「Off」位置。	▶ 開啟主開關。
	一個相位消失或電壓過低。	▶ 分別檢查三個相位。 ▶ 檢查延長線、插頭與插座是否有故障或鬆脫。
	控制單元中的保險絲已燒斷。	▶ 更換燒斷的保險絲（備用保險絲位於控制單元中）。
機具未啟動，綠色「就緒」燈與紅色「故障」燈均亮起。	驅動電源線或控制纜線未插到控制單元中。	▶ 連接纜線。
	熱保護馬達中斷系統已因過熱而將機具關閉。	▶ 使用更多或更清潔之冷卻水。
	轉換器過載保護裝置已將機具關閉。	▶ 請勿過度使用機具。 ▶ 不要讓控制裝置曝露於陽光直射下。 ▶ 確認控制單元冷卻系統有在運作並在必要時予以更換。
機具在綠色「就緒」燈亮起的狀態下仍未啟動。	緊急停止按鈕已按下。	▶ 鬆開緊急停止按鈕。
230 V插座無法使用。	電源中無接地導線 (3P + N + PE)	▶ 檢查供電。
	自動斷路器已跳閘。	▶ 消除故障並重設自動斷路器。
漏電斷路器 (RCD) 跳閘。	絕緣故障	▶ 將機具及電線送經訓練的電匠檢查。
	總漏電流超過漏電斷路器 (RCD) 的觸發臨界值。	▶ 將其他設備從您使用的電源上斷開（尤其具高頻驅動裝置之設備）。

8 廢棄設備處置

8.1 廢棄設備處置

 Hilti機具或設備所採用的材料大部分均可回收再利用。材料在回收前必須正確地分類。在許多國家中，您可以將舊機具及設備送回Hilti進行回收。詳情請洽Hilti維修中心，或當地Hilti代理商。



▶ 請勿將電子機具或設備與一般家用廢棄物一同回收！

8.2 建議先處理鑽孔鑽渣



注意

對於鑽渣未有適當的預先處理，而直接流入河川、湖泊或下水道系統時，則可能造成環保問題。應向當地公家機關詢問目前的相關法規資訊。

1. 收集鑽渣（例如，使用濕式工業用真空吸塵器）。
2. 讓鑽渣沉澱，並將固態鑽渣置於建築廢棄物處理工地中（經過沈澱可加速分離的過程）。
3. 鑽孔泥塊的廢水（鹼性，pH值>7），應以酸性液中和劑或大量清水中和後，才能排入下水道系統。

9 製造商保固

9.1 製造商保固

- ▶ 如果您對於保固條件有任何問題，請聯絡當地Hilti代理商。



Hilti Corporation
Feldkircherstraße 100
9494 Schaan | Liechtenstein

DSW 1005-E

[2016]

2006/42/EC

EN ISO 12100

2014/30/EU

EN 15027

2011/85/EU

EN 60204-1

Schaan, 2016-09-16

Paolo Luccini
Head of Quality and Process Management
Business Area Electric Tools & Accessories

Johannes Wilfried Huber
Senior Vice President
Business Unit Diamond

HILTI

Hilti Corporation

LI-9494 Schaan

Tel.: +423 / 234 21 11

Fax: +423 / 234 29 65

www.hilti.com

Hilti = registered trademark of Hilti Corp., Schaan



2154477

Pos. 1 | 20161017