

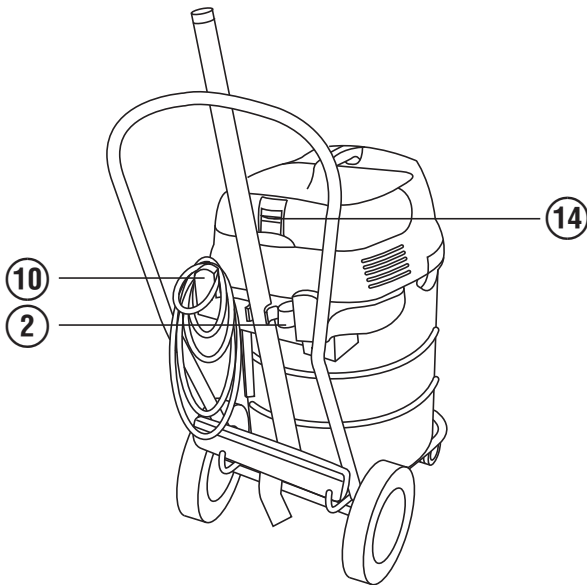
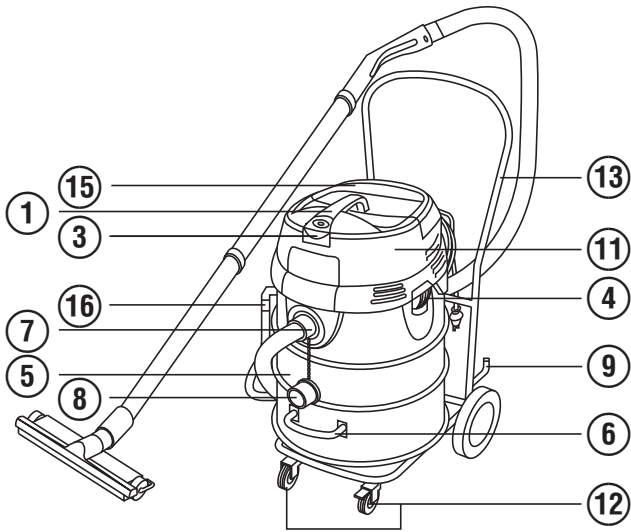
# HILTI

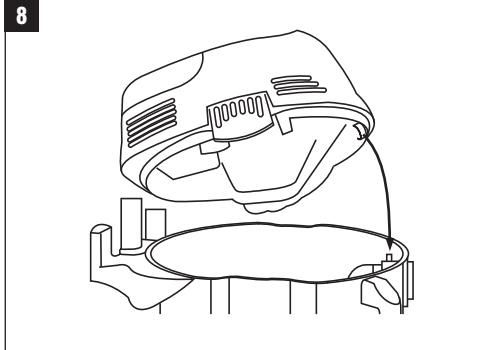
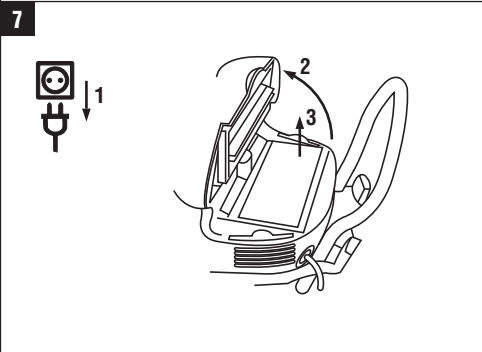
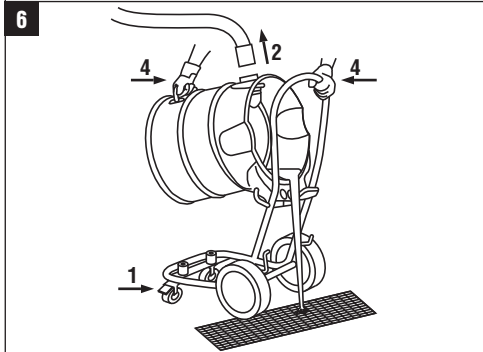
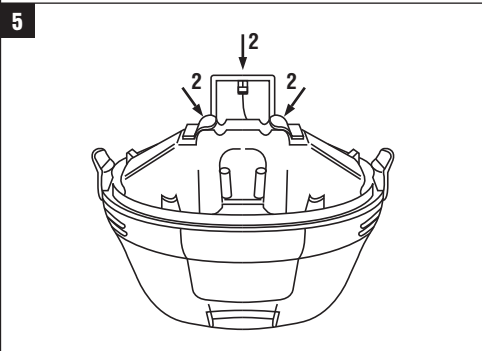
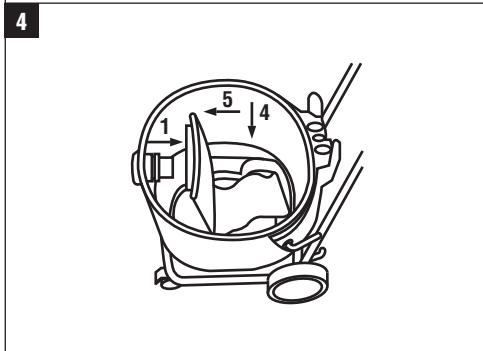
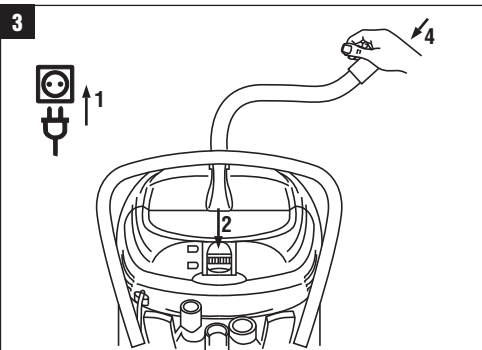
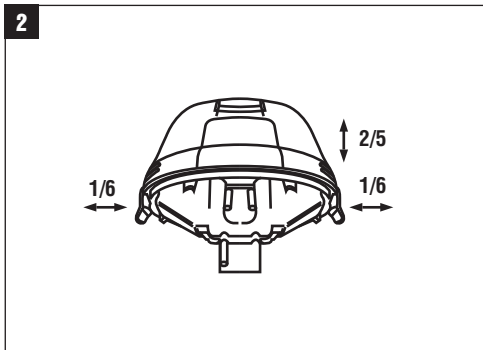
## VC 60-U



Bedienungsanleitung	de
Operating instructions	en
Mode d'emploi	fr
Istruzioni d'uso	it
Manual de instrucciones	es
Manual de instruções	pt
Gebruiksaanwijzing	nl
Brugsanvisning	da
Bruksanvisning	sv
Bruksanvisning	no
Käyttöohje	fi
Οδηγίες χρήσεως	el
Használati utasítás	hu
Instrukcja obsługi	pl
Инструкция по эксплуатации	ru
Návod k obsluze	cs
Návod na obsluhu	sk
Upute za uporabu	hr
Navodila za uporabo	sl
Ръководство за обслужване	bg
Instrucțiuni de utilizare	ro
Kullanma Talimatı	tr
Lietošanas pamācība	lv
Instrukcija	lt
Kasutusjuhend	et
دليل الاستعمال	ar
Пайдалану бойынша басшылық	kk







## Aspirador en seco/húmedo VC 60-U

**Lea detenidamente el manual de instrucciones antes de la puesta en servicio.**

**ES Conserve siempre este manual de instrucciones cerca de la herramienta.**

**En caso de traspaso a terceros, la herramienta siempre se debe entregar junto con el manual de instrucciones.**

Índice	Página
1 Indicaciones generales	64
2 Descripción	65
3 Accesorios	67
4 Datos técnicos	67
5 Indicaciones de seguridad	68
6 Puesta en servicio	72
7 Manejo	73
8 Cuidado y mantenimiento	75
9 Localización de averías	77
10 Reciclaje	79
11 Garantía del fabricante de las herramientas	79
12 Declaración de conformidad CE (original)	80

**1** Los números hacen referencia a las ilustraciones del texto que pueden encontrarse en las páginas desplegadas correspondientes. Manténgalas desplegadas mientras estudia el manual de instrucciones.

En el manual de instrucciones se emplea «la herramienta» para referirse al aspirador en seco / húmedo VC 60-U.

**Componentes de la herramienta, elementos de manejo y de indicación 1**

- 1 Empuñadura
- 2 Soporte para accesorios
- 3 Interruptor de conexión y desconexión
- 4 Pinza de cierre
- 5 Depósito de suciedad
- 6 Asa del depósito para el vaciado
- 7 Pieza de empalme de entrada
- 8 Cierre para la pieza de empalme de entrada
- 9 Soporte para la boquilla para suelos
- 10 Gancho del cable
- 11 Cabezal de aspiración
- 12 Ruedas pivotantes con bloqueo
- 13 Dispositivo de avance
- 14 Limpieza del filtro (compuerta)
- 15 Cubierta del filtro
- 16 Tubo flexible de desagüe

## 1 Indicaciones generales

### 1.1 Señales de peligro y significado

#### PELIGRO

Término utilizado para un peligro inminente que puede ocasionar lesiones graves o incluso la muerte.

#### ADVERTENCIA

Término utilizado para una posible situación peligrosa que puede ocasionar lesiones graves o la muerte.

#### PRECAUCIÓN

Término utilizado para una posible situación peligrosa que puede ocasionar lesiones o daños materiales leves.

#### INDICACIÓN

Término utilizado para indicaciones de uso y demás información de interés.

## 1.2 Explicación de los pictogramas y otras indicaciones

### Símbolo de prohibición



Prohibido transportar con grúa

### Símbolos de advertencia



Advertencia de peligro en general



Advertencia de sustancias corrosivas



Advertencia de tensión eléctrica peligrosa



Advertencia acerca de materiales explosivos

### Señales prescriptivas



Utilizar prendas protectoras



Utilizar protección para los ojos



Utilizar guantes de protección



Utilizar casco de protección



Utilizar protección para los oídos



Utilizar zapatos de protección

### Símbolos



Leer el manual de instrucciones antes del uso



Reciclar los materiales usados

### Ubicación de los datos identificativos de la herramienta.

La denominación del modelo y la identificación de serie se indican en la placa de identificación de su herramienta. Anote estos datos en su manual de instrucciones y méncionelos siempre que realice alguna consulta a nuestros representantes o al departamento de servicio técnico.

Modelo: \_\_\_\_\_

Generación: 01 \_\_\_\_\_

N.º de serie: \_\_\_\_\_

## 2 Descripción

### 2.1 Uso conforme a las prescripciones

El modelo VC 60-U es un aspirador industrial universal de gran eficacia de limpieza del polvo seco. Se puede emplear tanto en entornos secos como húmedos.

La herramienta es adecuada para aspirar el lodo mineral de perforación en entornos húmedos con las coronas perforadoras de diamante de Hilti o con el sistema de corte con hilo de diamante de Hilti, así como para la aspiración de cantidades más grandes de polvo mineral en entornos secos con las amoladoras de diamante, amoladoras tronzadoras, martillos perforadores y coronas perforadoras en seco de Hilti.

La herramienta también puede emplearse para aspirar sustancias líquidas.

La herramienta es adecuada para la aspiración de líquidos y polvos secos no inflamables.

La herramienta no debe utilizarse para aspirar materiales explosivos, incandescentes o inflamables o para cualquier tipo de polvo inflamable o agresivo (por ejemplo, el polvo de magnesio aluminio, entre otros) o líquidos con esas propiedades (por ejemplo, gasolina, disolventes, ácidos, lubricantes o refrigerantes, entre otros).

es

La herramienta no se debe accionar en posición horizontal.  
 La herramienta no debe superar los 100 kg de peso, incluidas la carga y las sustancias aspiradas.  
 No utilice la herramienta como escalera.  
 No utilice la herramienta con la marcha continua fija en instalaciones automáticas o semiautomáticas.

**ADVERTENCIA-** Antes de emplear la herramienta, el personal de mantenimiento debe estar informado sobre el manejo correcto de la misma, los peligros relacionados con los materiales y la eliminación segura de las sustancias aspiradas.

Está prohibida la utilización bajo el agua.

**ADVERTENCIA-** Asimismo, queda prohibido aspirar materiales peligrosos para la salud (para los que es necesario utilizar aspiradores de la clase M o H), aceite u otras sustancias líquidas con temperaturas superiores a los 60 °C.

Está prohibido utilizar la herramienta con personas o animales.

Para evitar efectos electrostáticos, utilice una manguera de aspiración antiestática.

Esta herramienta está concebida para uso industrial, por ejemplo en hoteles, escuelas, hospitales, fábricas, tiendas, oficinas o establecimientos de alquiler.

El entorno de trabajo puede ser: obra, taller, restauraciones, mudanzas y obra nueva.

No está permitido efectuar manipulaciones o modificaciones en la herramienta.

Siga las indicaciones relativas al manejo, cuidado y mantenimiento que se describen en el manual de instrucciones.

A fin de evitar el riesgo de lesiones, utilice exclusivamente accesorios y herramientas originales de Hilti.

La herramienta y sus dispositivos auxiliares pueden conllevar riesgos para el usuario en caso de manejarse de forma inadecuada por personal no cualificado o utilizarse para usos diferentes a los que están destinados.

## 2.2 El suministro del equipamiento de serie incluye:

- 1 La herramienta incluye filtro plano y carrito
- 1 Manguera de aspiración completa con manguito de giro, manguito de herramienta y adaptador cónico
- 1 Boquilla para juntas
- 1 Saco de filtro
- 1 Conjunto de accesorios
- 1 Manual de instrucciones

## 2.3 Uso de alargadores

Utilice exclusivamente el alargador autorizado con sección suficiente para el campo de aplicación prescrito. De lo contrario podría generarse una pérdida de potencia de la herramienta y un sobrecalentamiento del cable. Controle regularmente el alargador por si estuviera dañado. Sustituya los alargadores dañados.

**Sección mínima recomendada y longitud máxima del cable para la VC 60-U:**

Sección de cable	1,5 mm <sup>2</sup>	2,5 mm <sup>2</sup>
Tensión de alimentación 110-120 V	30 m	50 m
Tensión de alimentación 220-240 V	30 m	50 m

No utilice alargadores con las secciones de cable de 1,25 mm<sup>2</sup>, 2 mm<sup>2</sup> y 3,5 mm<sup>2</sup>.

## 2.4 Alargador para trabajos al aire libre

Cuando trabaje al aire libre, utilice únicamente alargadores autorizados que estén debidamente identificados.

## 2.5 Uso de un generador o transformador

Esta herramienta puede accionarse desde un generador o transformador (por cuenta de la empresa explotadora) si se cumplen las siguientes condiciones: la potencia útil en vatios debe ser al menos el doble de la potencia que figura en la placa de identificación de la herramienta; la tensión de servicio debe oscilar siempre entre +5% y -15% respecto a la tensión nominal y la frecuencia debe ser de 50 a 60 Hz (nunca debe superar los 65 Hz); debe existir, además, un regulador de tensión automático con refuerzo de arranque.

No utilice el generador o el transformador con varias herramientas a la vez. La conexión y desconexión de otras herramientas puede ocasionar máximos de subtensión o sobretensión que pueden dañar la herramienta.

es

## 3 Accesorios

Las piezas de repuesto, herramientas y accesorios se encuentran disponibles a través de los canales de distribución de Hilti.

Denominación	Descripción
Saco de filtro	
Filtro plano	
Manguera de aspiración completa con manguito de giro, manguito de herramienta y adaptador cónico	∅ 36 mm con 5 m de longitud
Conjunto de accesorios	1 tubo acodado, 2 tubos de prolongación, 1 boquilla laminada para suelos y 1 kit de cepillos
Manguito de la manguera	
Adaptador cónico	

## 4 Datos técnicos

Reservado el derecho a introducir modificaciones técnicas.

Tensión nominal	110 V	110 V	120 V	220 V	230 V	230 V	240 V
Potencia nominal	1.100 W	950 W	1.200 W	1.200 W	2.200 W	2.400 W	1.200 W

### Información sobre la herramienta y su aplicación

Clase de protección	Clase de protección I
Tipo de protección	Protección IP X4 contra las salpicaduras de agua
Frecuencia de red	50...60 Hz
Peso según el procedimiento EPTA 01/2003	31 kg

Dimensiones (L x An x Al)	680 mm x 520 mm x 1.000 mm
Cable de conexión de red (longitud)	10 m
Cable de conexión de red (tipo)	H07RN-F 3x1,5 mm <sup>2</sup>
Caudal máximo (aire)	2x56 l/s
Depresión máx.	0,235 bar (CH: 0,208 bar)
Capacidad del depósito	72 l
Volumen del saco del filtro	29 l
Volumen útil de agua	56 l
Diámetro del tubo de aspiración (manguito de giro en lado de aspiración; manguito de la herramienta en lado de la herramienta)	Longitud 5 m: 36 mm
Temperatura del aire	-20...+40 °C

### Información sobre la emisión de ruidos (medición según EN 60335-2-69):

Nivel medio de presión acústica de emisión con ponderación A	74 dB (A)
Incertidumbre para el nivel acústico mencionado	2,5 dB (A)

## 5 Indicaciones de seguridad

### 5.1 Observaciones básicas de seguridad

- a) Además de las indicaciones técnicas de seguridad que aparecen en los distintos capítulos de este manual de instrucciones, también es imprescindible cumplir estrictamente las siguientes disposiciones.
- b) Lea detenidamente todas las indicaciones. El incumplimiento de las indicaciones previstas puede provocar una descarga eléctrica, incendio o lesión grave.
- c) En caso de utilizar la herramienta en combinación con una herramienta eléctrica, antes de su utilización se deberá consultar el manual de instrucciones de la herramienta eléctrica y seguir todas las indicaciones.
- b) **Utilice el equipo de protección adecuado y lleve siempre gafas de protección.** El riesgo de lesiones se reduce considerablemente si, según el tipo y la aplicación de la herramienta eléctrica empleada, se utiliza un equipo de cubierta protectora adecuado como una mascarilla antipolvo, zapatos de seguridad con suela antideslizante, casco o protectores auditivos.
- c) **Siempre que sea posible utilizar equipos de aspiración o captación de polvo, asegúrese de que están conectados y de que se utilizan correctamente.** El uso de un sistema de aspiración reduce los riesgos derivados del polvo.
- d) **Esta herramienta ha sido diseñada para el usuario profesional.**
- e) **Por este motivo, las operaciones de manejo, mantenimiento y reparación correrán exclusivamente a cargo de personal autorizado y debidamente cualificado. Este personal debe estar especialmente instruido en lo referente a los riesgos de uso.**

### 5.2 Condiciones para el usuario

- a) **Permanezca atento, preste atención durante el trabajo y utilice la herramienta con prudencia. No utilice la herramienta eléctrica si está cansado, ni tampoco después de haber consumido alcohol, drogas o medicamentos.** Un momento de descuido al utilizar la herramienta podría producir graves lesiones.



### 5.3 Organización segura del lugar de trabajo



- a) **Procure que haya una buena iluminación en la zona de trabajo.**
- b) **Procure que haya una buena ventilación en el lugar de trabajo.** Los lugares de trabajo mal ventilados pueden resultar nocivos para la salud debido a la carga de polvo.
- c) **Mantenga ordenada su zona de trabajo. Mantenga su entorno de trabajo despejado de objetos que pudieran causar lesiones.** El desorden en la zona de trabajo puede causar accidentes.
- d) **Guarde las herramientas que no utilice fuera del alcance de los niños. Evite que personas no familiarizadas con su uso o que no hayan leído este manual de instrucciones utilicen la herramienta.** Las herramientas son peligrosas en manos de personas inexpertas o con discapacidades físicas, sensoriales o psíquicas.
- e) **Mantenga alejados a los niños y otras personas al emplear la herramienta.** Una distracción le puede hacer perder el control sobre la herramienta.
- f) **No utilice la herramienta en un entorno con peligro de explosión, en el que se encuentren combustibles líquidos, gases o material en polvo.** Las herramientas eléctricas producen chispas que pueden llegar a inflamar los materiales en polvo o vapores.
- g) **Evite que otras personas entren en contacto con la herramienta o el alargador.**
- h) **Evite adoptar posturas forzadas. Procure que la postura sea estable y manténgase siempre en equilibrio.**
- i) **Utilice calzado antideslizante.**
- j) **Durante el trabajo, retire siempre hacia la zona de detrás de la herramienta el cable eléctrico, el alargador y el tubo de aspiración.** Este procedimiento disminuye el riesgo de caídas durante el trabajo.
- k) **No desplace la herramienta con una grúa.**

- l) **Asegúrese de que la herramienta está apagada antes de enchufar el cable de red.**

### 5.4 Medidas de seguridad generales

- a) **Utilice la herramienta adecuada. No utilice la herramienta para fines no previstos, sino únicamente de forma reglamentaria y en perfecto estado.**
- b) **No deje la herramienta desatendida.**
- c) **Tenga en cuenta las condiciones ambientales. No utilice la herramienta en aquellos casos donde exista peligro de incendio o explosión.**
- d) **Se deberá proteger la herramienta del hielo.**
- e) **PRECAUCIÓN - Las herramientas que no se utilicen deben almacenarse de manera segura.** Las herramientas que no se utilicen deben guardarse fuera del alcance de los niños, en un sitio seco, alto y cerrado.
- f) **PRECAUCIÓN - Desenchufe la herramienta de la toma de corriente cuando no se esté utilizando (durante las pausas de trabajo), antes de realizar labores de limpieza y mantenimiento y cuando realice un cambio de filtro.**
- g) **Apague la herramienta cuando se vaya a transportar.**
- h) **Compruebe que la herramienta y los accesorios no presentan daños. Antes de continuar utilizando la herramienta, compruebe con detenimiento los dispositivos de seguridad y las piezas ligeramente dañadas para asegurarse de que funcionan correctamente y según las prescripciones correspondientes. Compruebe si las partes móviles de la herramienta funcionan correctamente y sin atascarse, o si existen partes deterioradas. Para garantizar un correcto funcionamiento de la herramienta, las piezas deben estar correctamente montadas y cumplir todas las condiciones necesarias. Los dispositivos de seguridad y las piezas dañadas deben repararse o sustituirse de forma pertinente en un**

es

taller homologado, si no se especifica lo contrario en el manual de instrucciones.

- i) Compruebe la correcta colocación del filtro. Asegúrese de que el filtro no está dañado.
- j) Solicite que un profesional lleve a cabo la reparación de su herramienta eléctrica y que utilice exclusivamente piezas de repuesto originales. Solamente así se mantiene la seguridad de la herramienta eléctrica.
- k) **Extraiga el enchufe de la toma de corriente antes de realizar cualquier ajuste, cambiar de accesorio o al guardar la herramienta.** Esta medida preventiva reduce el riesgo de conexión accidental de la herramienta.
- l) **Utilice la herramienta, accesorios, útiles, etc. de acuerdo con estas instrucciones y en la manera indicada específicamente para esta herramienta. Para ello, tenga en cuenta las condiciones de trabajo y la tarea de que se trate.** El uso de herramientas para trabajos diferentes de aquellos para los que han sido concebidas puede resultar peligroso.
- m) **El dispositivo de limitación del nivel de agua debe limpiarse regularmente con un cepillo conforme a las instrucciones indicadas, y debe examinarse en cuanto aparezca algún indicio de deterioro.**

### 5.5 Sistema mecánico

- a) **Siga las indicaciones de cuidado y mantenimiento.**
- b) **Cuide sus herramientas adecuadamente. Controle si funcionan correctamente, sin atacarse, las partes móviles de la herramienta, y si existen partes rotas o deterioradas que pudieran afectar al funcionamiento de la herramienta. Encargue la reparación de las piezas defectuosas antes de usar la herramienta.** Muchos accidentes son consecuencia de un mantenimiento inadecuado de la herramienta eléctrica.

### 5.6 Sistema eléctrico



- a) **El enchufe de la herramienta debe corresponder a la toma de corriente utilizada. No está permitido modificar el enchufe en forma alguna. No utilice enchufes adaptadores para las herramientas con puesta a tierra.** Los enchufes sin modificar adecuados a las respectivas tomas de corriente reducen el riesgo de descarga eléctrica.
- b) **Evite el contacto corporal con superficies que tengan puesta a tierra, como pueden ser tubos, calefacciones, cocinas y frigoríficos.** El riesgo a quedar expuesto a una descarga eléctrica es mayor si su cuerpo tiene contacto con el suelo.
- c) **No exponga las herramientas eléctricas a la lluvia y evite que penetren líquidos en su interior.** El riesgo de recibir descargas eléctricas aumenta si penetra agua en la herramienta eléctrica.
- d) **Compruebe con regularidad el cable de conexión de la herramienta y, en caso de que presentara daños, encargue su sustitución al departamento del servicio técnico de Hilti. Inspeccione regularmente los alargadores y sustitúyalos en caso de que estuvieran dañados.**
- e) **Compruebe que la herramienta y los accesorios estén en perfectas condiciones. No utilice la herramienta y los accesorios si están dañados, incompletos o si presentan elementos de mando que no funcionan correctamente.**
- f) **Si se daña el cable de red o el alargador durante el trabajo, evite tocar el cable. Extraiga el enchufe de red de la toma de corriente.** Los cables de conexión y los alargadores dañados suponen un peligro, pues pueden ocasionar una descarga eléctrica.

- g) El servicio técnico de Hilti deberá sustituir los interruptores dañados. No utilice ninguna herramienta cuyo interruptor de conexión y/o desconexión no funcione correctamente.
- h) Efectúe siempre las reparaciones en la herramienta a través de personal especializado (asistencia técnica de Hilti) que utilice piezas de repuesto originales; de lo contrario, puede haber riesgo de accidente para el usuario.
- i) No utilice el cable de red para transportar o colgar la herramienta ni tire de él para extraer el enchufe de la toma de corriente. Mantenga el cable de red alejado de fuentes de calor, aceite, aristas afiladas o piezas móviles de la herramienta. Los cables de red dañados o enredados pueden provocar descargas eléctricas.
- j) Cuando trabaje al aire libre con una herramienta eléctrica, utilice exclusivamente un alargador adecuado para exteriores. La utilización de un cable de prolongación adecuado para su uso en exteriores reduce el riesgo de una descarga eléctrica.
- k) En caso de una interrupción de la corriente, desconecte la herramienta y extraiga el enchufe.
- l) Hay que evitar que el alargador esté enchufado en una toma de corriente múltiple y que al mismo tiempo estén en funcionamiento varias herramientas.
- m) No rocíe nunca la parte superior de aspiración con agua, ya que es peligroso tanto para las personas como para los materiales.
- n) Los acoplamientos de los cables de red, de conexión a la herramienta o del alargador deben estar protegidos contra las salpicaduras de agua.
- o) Los cables de conexión de red sólo se deben desconectar directamente del enchufe (no mediante tirones del cable de conexión).
- p) No tire del cable de red del aspirador en otra posición de trabajo.
- q) No utilice nunca una herramienta sucia o mojada. El polvo adherido a la superficie de la herramienta, sobre todo el de los materiales conductivos, o la humedad pueden producir descargas eléctricas

caso bajo condiciones desfavorables. Por tanto, encargue una revisión periódica de la herramienta sucia al servicio técnico de Hilti, sobre todo si se ha usado con frecuencia para cortar materiales conductores.

- r) Asegúrese de que el cable no está en un charco.

## 5.7 Sustancias aspiradas



- a) No aspire polvo peligroso para la salud, inflamable y/o explosivo (polvo de magnesio aluminio, entre otros).
- b) La herramienta se emplea para la aspiración de polvo en seco que no sea inflamable.
- c) No se deben aspirar líquidos inflamables, explosivos o agresivos (refrigerantes, lubricantes, gasolina, disolvente, ácidos (pH<5), lejías (pH>12,5) etc.).
- d) En caso de escape de espuma o líquidos, apague la herramienta inmediatamente.
- e) Evite el contacto con líquidos básicos o ácidos. En caso de contacto accidental, enjuague el área afectada con abundante agua. En caso de contacto con los ojos, aclárelos con agua abundante y consulte de inmediato a su médico.
- f) Utilice guantes de protección cuando se aspiren sustancias calientes.
- g) No aspire objetos que puedan ocasionar daños al saco de evacuación de polvo (por ejemplo, agujas o elementos afilados).

## 5.8 Sistema térmico

No aspire materiales calientes (cigarrillos encendidos, cenizas calientes, etc.).

## 5.9 Equipo de seguridad personal



- a) Cuando se esté utilizando la herramienta, tanto el usuario como las

personas que se encuentren a su alrededor deben llevar gafas protectoras, casco, protección para los oídos, guantes de protección y guantes de seguridad.

- b) Utilice siempre prendas protectoras al trabajar con lodo mineral de perforación y evite el contacto con la piel (pH>9 corrosivo).

ES

## 6 Puesta en servicio



### PRECAUCIÓN

La tensión de alimentación debe coincidir con los datos que aparecen en la placa de identificación. La herramienta no debe estar conectada a la corriente eléctrica.

### PELIGRO

Conecte la herramienta únicamente a una fuente de corriente con la debida toma de tierra.

### PRECAUCIÓN

Compruebe siempre el estado del aspirador al accionar los bloqueos de rueda.

### PRECAUCIÓN

Al colocar el aspirador, asegúrese de que las partes no están bloqueadas y de no dañar el cable de red.

### 6.1 Uso de alargadores y generadores o transformadores

Véase el capítulo "Descripción/Uso de alargadores".

### 6.2 Primera puesta en servicio

1. Abra las dos pinzas de cierre.
2. Separe el cabezal de aspiración del depósito de suciedad.

3. Extraiga los accesorios del depósito de suciedad y del envoltorio.

**INDICACIÓN** Para aspirar polvo seco, coloque el saco de filtro en el depósito siguiendo las instrucciones.

4. Coloque el cabezal de aspiración en el depósito de suciedad.
5. Cierre las dos pinzas de cierre.
6. Asegúrese de que el cabezal de aspiración está montado correctamente y de que está bloqueado.
7. Conecte la manguera de aspiración en la herramienta.

### 6.2.1 Colocación del saco de filtro de aspiración para polvo seco

1. Abra las dos pinzas de cierre.
2. Separe el cabezal de aspiración del depósito de suciedad.
3. Coloque el nuevo saco de filtro en el depósito de suciedad.
4. Presione con fuerza el manguito del saco de filtro en la pieza de empalme de entrada.
5. Coloque el cabezal de aspiración en el depósito de suciedad.
6. Cierre las dos pinzas de cierre.
7. Asegúrese de que el cabezal de aspiración está montado correctamente y de que está bloqueado.
8. Conecte la manguera de aspiración en la herramienta.

## 6.3 Transporte

### PELIGRO

Sólo se puede transportar la herramienta cuando esté completamente apagada.



No se debe transportar la herramienta completa.

Vacíe la herramienta antes de ser transportada a otra ubicación.

Tras la aspiración de agua, no vuelque la herramienta o la transporte en posición horizontal.

## 7 Manejo

### PRECAUCIÓN

Compruebe siempre el estado del aspirador al accionar los bloqueos de rueda.

### ADVERTENCIA

En caso de emergencia, (p. ej. rotura del filtro) apague la herramienta, desconéctela de la red eléctrica y llévela a revisar antes de volver a utilizarla.

#### 7.1 Conexión

1. Inserte el enchufe de red en la toma de corriente.
2. Asegúrese de que el aspirador está colocado en una posición segura y accione los frenos de rueda.
3. Accione el interruptor de conexión/desconexión.

#### 7.2 Ejecución de la limpieza del filtro

La herramienta dispone de una opción de limpieza del filtro para que el filtro plano permanezca lo más limpio posible de polvo adherido.

1. Inserte el enchufe de red en la toma de corriente.
2. Asegúrese de que la limpieza del filtro está activada (activación de la compuerta inferior).
3. Accione el interruptor de conexión/desconexión.
4. Cierre la manguera o la posición de la manguera con la mano entre 5 y 10 segundos. El filtro plano se limpiará de forma automática mediante un chorro de aire (ruido pulsátil).

#### 7.3 Desactivación de la limpieza del filtro

Asegúrese de que la limpieza del filtro está desactivada cuando aspire con la boquilla para juntas o cuando aspire sobre todo agua (activación de la compuerta superior).

#### 7.4 Aspiración de polvo seco

##### INDICACIÓN

Antes de la aspiración del polvo seco y determinados polvos minerales, se debe comprobar siempre que está colocado un saco de filtro/saco de evacuación de polvo en el depósito (accesorio Hilti). Los materiales aspirados podrán ser eliminados de una forma sencilla y limpia.

##### PRECAUCIÓN

Los elementos aspirados se deben eliminar según las disposiciones legales pertinentes.

##### INDICACIÓN

Utilice siempre un filtro plano para la aspiración de polvo seco.

Asegúrese de que el filtro plano para polvo seco no está húmedo después de haber sido utilizado en entornos húmedos. Un filtro plano húmedo se obstruye rápidamente al aspirar materiales secos. Por ello, se debe limpiar y secar el filtro plano de polvo seco o sustituir por otro filtro plano seco.

1. Extraiga la manguera con manguito de la herramienta o de la boquilla de aspiración.
2. Realice una limpieza a fondo.

### 7.4.1 Sustitución del saco de filtro en caso de polvo seco 4

#### PRECAUCIÓN

Los elementos aspirados se deben eliminar según las disposiciones legales pertinentes.

1. Separe con cuidado el manguito del saco de filtro de la entrada.
2. Cierre el manguito del saco de filtro con la compuerta.
3. Limpie el depósito de suciedad con un trapo o con una manguera.
4. Coloque un nuevo saco de filtro en el depósito de suciedad.
5. Presione con fuerza el manguito del saco de filtro en la pieza de empalme de entrada.

### 7.5 Aspiración de líquidos

#### INDICACIÓN

Utilice siempre para la aspiración de líquidos un filtro plano (véase el apartado de cuidado y mantenimiento).

#### 7.5.1 Antes de la aspiración de líquidos 5

1. Extraiga el saco de filtro/saco de evacuación de polvo del depósito de suciedad.
2. Compruebe si hay indicios de suciedad o atascos en los electrodos y el flotador del control del nivel de llenado y limpie las impurezas con un cepillo.
3. Desactive la limpieza automática del filtro.

#### 7.5.2 Durante la aspiración de líquidos

Si es posible, utilice otro filtro plano para entornos húmedos.

En caso de que se alcance el nivel máximo de líquidos, la herramienta se apagará de forma automática.

#### ADVERTENCIA

En caso de aparición de espuma, interrumpa el trabajo de inmediato y vacíe el depósito.

#### 7.5.3 Después de la aspiración de líquidos

1. Vacíe el depósito. A continuación, limpie el depósito con una manguera; los electrodos con un cepillo, y el flotador y el filtro plano con la mano (una vez secos).
2. Separe la parte superior del aspirador del depósito para poder secar el filtro plano y el depósito.

### 7.6 Después del trabajo

1. Desconecte la herramienta.
2. Extraiga el enchufe de red de la toma de corriente.
3. Enrolle el cable de conexión y cuélguelo del gancho del cable.
4. Vacíe el depósito y limpie la herramienta con un paño húmedo.
5. Enrolle la manguera.
6. Guarde la herramienta en un lugar seco y protegida contra usos no autorizados.

### 7.7 Vaciado del depósito de suciedad

#### 7.7.1 Vaciado del depósito de suciedad de polvo seco

#### PELIGRO

Asegúrese de que no ha penetrado en el saco nada que pueda ocasionar daños.

#### INDICACIÓN

Antes de vaciar el depósito de suciedad de polvo seco es conveniente realizar una limpieza en profundidad del filtro. Este procedimiento prolonga considerablemente la vida útil del filtro.

#### 7.7.1.1 Antes del vaciado del depósito de suciedad se deben realizar los siguientes pasos:

1. Accione los frenos de rueda.
2. Extraiga el enchufe de red de la toma de corriente.
3. Abra las dos pinzas de cierre.
4. Levante el cabezal de aspiración del depósito de suciedad y colóquelo en una superficie de trabajo plana.

#### 7.7.1.2 Después del vaciado del depósito de suciedad se deben realizar los siguientes pasos:

#### PRECAUCIÓN

Al colocar el aspirador, asegúrese de que las partes no están bloqueadas y de no dañar el cable de red.

1. Coloque el cabezal de aspiración en el depósito de suciedad y cierre las dos pinzas de cierre.

2. Sujete la manguera en la pieza de empalme de entrada.

### 7.7.2 Vaciado del depósito de suciedad de líquidos

#### PRECAUCIÓN

Los elementos aspirados se deben eliminar según las disposiciones legales pertinentes.



#### 7.7.2.1 Vertido de líquidos 6

#### PRECAUCIÓN

No coloque el pie en la parte trasera del dispositivo. Un retroceso repentino del depósito de suciedad puede ocasionar daños.

#### PRECAUCIÓN

No mantenga el armazón en la entrada de los accesorios para evitar el bloqueo.

1. Asegúrese de que el aspirador está colocado en una posición segura y accione los frenos de rueda.
2. Extraiga la manguera de aspiración de la pieza de empalme de entrada.
3. Extraiga las herramientas del depósito para accesorios.
4. **PRECAUCIÓN No sujete el aspirador por zonas en las que pueda impactar el depósito de suciedad.** Agarre el asa del depósito para vaciarlo y vierta el contenido del depósito de suciedad.
5. Limpie con un trapo el borde del depósito de suciedad, la pieza de empalme de entrada y el manguito de la manguera.

es

#### 7.7.2.2 Vaciado de líquidos

Vacíe el agua sucia mediante el tubo flexible de desagüe en un lugar adecuado.

## 8 Cuidado y mantenimiento

### 8.1 Limpieza del filtro plano (a fondo)

#### INDICACIÓN

Para limpiar el filtro plano, no lo golpee con objetos duros ni lo trate con objetos duros o afilados. De otro modo, la vida útil del filtro plano se reducirá.

#### INDICACIÓN

No se debe limpiar el filtro plano con un limpiador de aire a presión. Esto podría resquebrajar el material del filtro.

#### INDICACIÓN

El filtro plano es una pieza de desgaste. Se deberá sustituir al menos dos veces al año o incluso con mayor frecuencia en caso de uso intensivo de la herramienta.

La herramienta dispone de una opción de limpieza del filtro para que el filtro plano permanezca lo más limpio posible de polvo adherido.

1. Inserte el enchufe de red en la toma de corriente.

2. Asegúrese de que la limpieza del filtro está activada (activación de la compuerta inferior).
3. Accione el interruptor de conexión/desconexión.
4. Cierre la manguera o la posición de la manguera con la mano entre 5 y 10 segundos.
5. El filtro plano se limpiará de forma automática mediante un chorro de aire (ruido pulsátil).

**INDICACIÓN** Además, el filtro plano se puede limpiar con agua (siempre que no sea a presión) y una bayeta.

Si no se realiza una limpieza en profundidad, es posible que el polvo mineral quede adherido al filtro plano y, por ello, que el rendimiento de aspiración se vea afectado. Con ello se reducirá la vida útil del filtro plano.

## 8.2 Sustitución del filtro plano o filtro del aire de escape

### PRECAUCIÓN

**Nunca realice trabajos de aspiración sin filtro plano.**

### 8.2.1 Desmontaje del filtro plano 7

1. Extraiga el enchufe de red de la toma de corriente.
2. Abra la cubierta del filtro.
3. Extraiga el filtro plano con precaución del soporte de fijación.

### 8.2.2 Montaje del filtro plano

1. Limpie la junta del filtro con un paño.
2. Coloque un nuevo filtro plano.
3. Cierre la cubierta del filtro.

## 8.3 Apertura de la herramienta para el funcionamiento en pruebas

1. Accione los frenos de rueda.
2. Extraiga el enchufe de red de la toma de corriente.
3. Abra las dos pinzas de cierre.
4. Levante el cabezal de aspiración del depósito de suciedad y colóquelo en una superficie de trabajo plana.

## 8.4 Comprobación de la pinza antiestática 8

Compruebe que la pinza antiestática no tiene desperfectos y, si fuera necesario, sustitúyala en el servicio técnico de Hilti.

## 8.5 Comprobación del control del nivel de llenado

### PRECAUCIÓN

Compruebe la suciedad de los contactos de desconexión y, en caso necesario, límpielos con un cepillo.

Compruebe la movilidad de la conexión del flotador.

## 8.6 Cierre de la herramienta

### PRECAUCIÓN

**Al colocar el aspirador, asegúrese de que las partes no están bloqueadas y de no dañar el cable de red.**

1. Compruebe si hay suciedad en la junta del cabezal de aspiración y, en tal caso, elimínala con un paño.
2. Coloque el cabezal de aspiración en el depósito de suciedad.
3. Cierre las dos pinzas de cierre.
4. Inserte el enchufe de red en la toma de corriente.

## 8.7 Cuidado de la herramienta

### PRECAUCIÓN

**Extraiga el enchufe de red de la toma de corriente.**

No utilice nunca la herramienta si ésta tiene obstruidas las ranuras de ventilación. Limpie cuidadosamente las rejillas de ventilación con un cepillo seco. Limpie regularmente el exterior de la herramienta con un paño. No utilice pulverizadores, aparatos de limpieza a presión, aparatos de chorro de vapor o agua corriente para la limpieza, ya que podría mermar la seguridad eléctrica de la herramienta. Mantenga siempre las empuñaduras de la herramienta sin residuos de aceite o grasa. No utilice productos de limpieza que contengan silicona.

Para el mantenimiento y limpieza de la herramienta, se deben realizar labores que no entrañen riesgos para el personal de mantenimiento ni ninguna otra persona. Utilice una ventilación filtrada. Utilice prendas protectoras. Limpie el área de mantenimiento para evitar la presencia de materiales peligrosos en el entorno.

Antes de retirar la herramienta de una zona con materiales peligrosos, aspire la parte exterior de la herramienta, límpiela o empaquétela. Con ello evitará la distribución del polvo peligroso depositado en la herramienta.

En los trabajos de mantenimiento y reparaciones, todas las partes contaminadas que no puedan limpiarse de forma satisfactoria deberán empaquetarse en bolsas impermeables y reciclarse según la normativa vigente sobre eliminación de este tipo de productos.

El servicio técnico de Hilti o una persona debidamente cualificada deberá realizar al menos una vez al año una comprobación técnica del aspirador, por ejemplo, de los desperfectos en los filtros, estanqueidad del aire de la herra-



mienta o funcionamiento de los dispositivos de control.

## 8.8 Mantenimiento

### ADVERTENCIA

La reparación de los componentes eléctricos sólo puede llevarla a cabo un técnico electricista cualificado.

Compruebe regularmente que ninguna de la partes exteriores de la herramienta esté dañada y que todos los elementos de manejo se encuentren en perfecto estado de funcio-

namiento. No use la herramienta si alguna de las piezas está dañada o si alguno de los elementos de manejo no funciona correctamente. Encargue la reparación de la herramienta al servicio técnico de Hilti.

## 8.9 Control después de las tareas de cuidado y mantenimiento

Después de las tareas de limpieza y mantenimiento se debe comprobar que el aspirador se ha montado correctamente y funciona con normalidad.

Realice una prueba de funcionamiento.

es

## 9 Localización de averías

Fallo	Posible causa	Solución
Rendimiento de aspiración nulo/reducido.	El saco de filtro/saco de evacuación de polvo está lleno.	Sustituya el saco de filtro/saco de evacuación de polvo. Véase el capítulo: 7.4.1 Sustitución del saco de filtro en caso de polvo seco <b>4</b>
	No se ha colocado ningún filtro plano.	Coloque un filtro plano.
	El filtro plano está muy sucio.	Es necesario realizar una limpieza exhaustiva o, en caso necesario, sustituir el filtro plano. Véase el capítulo: 8.1 Limpieza del filtro plano (a fondo) Véase el capítulo: 8.2 Sustitución del filtro plano o filtro del aire de escape
	La manguera del aspirador o el protector antipolvo de la herramienta eléctrica está obstruida/o.	Limpie la manguera y el protector antipolvo.
	La junta o borde del depósito entre la parte superior del aspirador y el depósito de suciedad está sucia y presenta daños.	Limpie la junta con un trapo o sustitúyala.
	La manguera está agujereada.	Sustituya la manguera.
	La junta de la cubierta del filtro está dañada.	Encargue la reparación de la herramienta al servicio técnico de Hilti.
	El tubo flexible de desagüe no está cerrado correctamente.	Cierre correctamente el tubo flexible de desagüe.

<b>Fallo</b>	<b>Posible causa</b>	<b>Solución</b>
La herramienta expulsa polvo.	El filtro plano no está montado correctamente.	Monte de nuevo el filtro plano.
	El filtro plano está dañado.	Coloque un nuevo filtro plano.
	La junta del filtro está dañada.	Coloque un nuevo filtro plano.
	El cabezal de aspiración no está montado correctamente.	Monte correctamente el cabezal de aspiración. Véase el capítulo: 6.2 Primera puesta en servicio
La herramienta se enciende y se apaga de forma imprevista o el usuario recibe descargas estáticas.	El aislamiento electrostático no está garantizado; la herramienta está conectada a una toma de corriente sin conexión a tierra.	Conecte la herramienta a una toma de corriente con conexión a tierra; utilice una manguera antiestática.
	La pinza antiestática está dañada.	Sustituya la pinza antiestática en el servicio técnico de Hilti. Enchufe la herramienta en una toma de corriente con puesta a tierra.
La herramienta no vuelve a ponerse en funcionamiento tras el vaciado del depósito.	Suciedad.	Desconecte la herramienta, espere 5 segundos y vuelva a conectarla. Limpie el flotador, los electrodos y el espacio entre los electrodos. Compruebe y asegure el acceso libre.
El motor no funciona.	Ha saltado el fusible de la toma de corriente de red.	Accione el fusible. En caso de que vuelva a saltar, investigue los motivos de la sobrecorriente.
	Depósito lleno.	Apague la herramienta. Vacíe el depósito. Véase el capítulo: 7.7.1 Vaciado del depósito de suciedad de polvo seco
Fluctuaciones de tensión.	Suministro de tensión con impedancia demasiado elevada.	Utilice un cable alargador adecuado (véase el capítulo Descripción).

## 10 Reciclaje



Gran parte de las herramientas Hilti están fabricadas con materiales reutilizables. La condición para dicha reutilización es una separación de materiales adecuada. En muchos países, Hilti ya dispone de un servicio de recogida de la herramienta usada. Póngase en contacto con el servicio de atención al cliente de Hilti o con su asesor de ventas.



Solo para países de la Unión Europea.

No desechar las herramientas eléctricas junto con los desperdicios domésticos.

De acuerdo con la directiva europea sobre residuos de aparatos eléctricos y electrónicos, así como su traslado a la legislación nacional, las herramientas eléctricas usadas se someterán a una recogida selectiva y a una reutilización compatible con el medio ambiente.

### Reciclaje del lodo de perforación

El vertido de lodo de perforación sin un tratamiento previo adecuado en el agua o en un sistema canalizado puede resultar perjudicial para el medio ambiente. Consulte a las autoridades locales para informarse sobre la normativa actual vigente. Recomendamos el siguiente procedimiento previo:

1. Acumule el lodo de perforación (por ejemplo, con el aspirador de líquidos).
2. Deje que el lodo de perforación se asiente y elimine las partes sólidas en un vertedero (los agentes de floculación pueden acelerar el proceso de separación).
3. Se deberá neutralizar el agua antes de conducir el agua restante (valor  $\text{pH} > 7$ , básico) en la canalización. Para ello, añada agente neutralizador ácido o diluya con mucha agua.

## 11 Garantía del fabricante de las herramientas

Hilti garantiza la herramienta suministrada contra todo fallo de material y de fabricación. Esta garantía se otorga a condición de que la herramienta sea utilizada, manejada, limpiada y revisada en conformidad con el manual de instrucciones de Hilti, y de que el sistema técnico sea salvaguardado, es decir, que se utilicen en la herramienta exclusivamente consumibles, accesorios y piezas de recambio originales de Hilti.

Esta garantía abarca la reparación gratuita o la sustitución sin cargo de las piezas defectuosas durante toda la vida útil de la herramienta. La garantía no cubre las piezas sometidas a un desgaste normal.

**Quedan excluidas otras condiciones que no sean las expuestas, siempre que esta condición no sea contraria a las prescripcio-**

**nes nacionales vigentes. Hilti no acepta la responsabilidad especialmente en relación con deterioros, pérdidas o gastos directos, indirectos, accidentales o consecutivos, en relación con la utilización o a causa de la imposibilidad de utilización de la herramienta para cualquiera de sus finalidades. Quedan excluidas en particular todas las garantías tácitas relacionadas con la utilización y la idoneidad para una finalidad precisa.**

Para toda reparación o recambio, les rogamos que envíen la herramienta o las piezas en cuestión a la dirección de su organización de venta Hilti más cercana inmediatamente después de la constatación del defecto.

Estas son las únicas obligaciones de Hilti en materia de garantía, las cuales anulan toda declaración anterior o contemporánea, del mismo

es

modo que todos los acuerdos orales o escritos |  
en relación con las garantías.

## 12 Declaración de conformidad CE (original)

Denominación:	Aspirador en seco/húmedo
Denominación del modelo:	VC 60-U
Generación:	01
Año de fabricación:	2007

ES

Garantizamos que este producto cumple las siguientes normas y directrices: 2006/42/CE, 2004/108/CE, 2011/65/EU, EN 60335-1, EN 60335-2-69, EN ISO 12100.

**Hilti Corporation, Feldkircherstrasse 100,  
FL-9494 Schaan**



**Paolo Luccini**  
Head of BA Quality and Process  
Management  
Business Area Electric Tools &  
Accessories  
01/2012



**Johannes Wilfried Huber**  
Senior Vice President  
Business Unit Diamond  
01/2012

### Documentación técnica de:

Hilti Entwicklungsgesellschaft mbH  
Zulassung Elektrowerkzeuge  
Hiltistrasse 6  
86916 Kaufering  
Deutschland



Hilti Corporation

LI-9494 Schaan

Tel.: +423 / 234 21 11

Fax: +423 / 234 29 65

[www.hilti.com](http://www.hilti.com)

Hilti = registered trademark of Hilti Corp., Schaan

W 3421 | 1212 | 00-Pos. 1 | 1

Printed in Germany © 2012

Right of technical and programme changes reserved S. E. & O.

211507 / A2



211507