

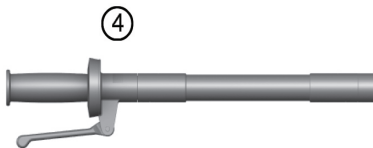
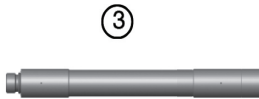
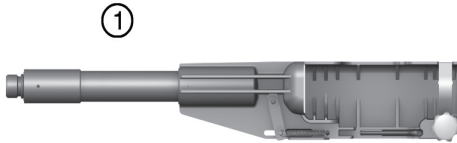
# HILTI

X-PT 5

عربي







الموضع	الشرح	الطول	الوزن
A	ماسورة Pole tool	2,16 متر (7 قدم)	2,1 كجم (4.63 رطل)
B	ماسورة Pole tool	1,55 متر (5 قدم)	1,8 كجم (3.97 رطل)
1	موضع التثبيت الطول الإجمالي شاملا الجهاز 5 DX:	0,51 متر (1 11/16 قدم)	0,8 كجم (1,76 رطل)
2	ماسورة	0,93 متر (3 قدم)	0,7 كجم (1,54 رطل)
3	ماسورة	0,31 متر (1 قدم)	0,3 كجم (0,66 رطل)
4	مقبض المسك	0,48 متر (1 9/16 قدم)	0,7 كجم (1,54 رطل)

## 2.1 جدول الاختبار

الموضع	الجزء	عدد الأجزاء لكل تجهيز	عدد الأجزاء لكل تجهيز	عدد الأجزاء لكل تجهيز	عدد الأجزاء لكل تجهيز
-	موضع التثبيت	1	1	1	1
2	ماسورة 0,9144 متر (3 قدم)	-	1	2	3
3	ماسورة 0,348 متر (1 قدم)	1	-	-	-
4	مقبض المسك	1	1	1	1

## 3.1 الاختلالات والتغلب عليها

الخلل الواقع	التغلب على الاختلالات (بعد إيقاف الجهاز)
الجهاز لا يطلق	تأكد أن أجزاء الماسورة مربوطة حتى النهاية.
لا يتم نقل الخرطوشة	أحكام ربط أشربة الخرطوشة حول الخرطوشة يدويا.

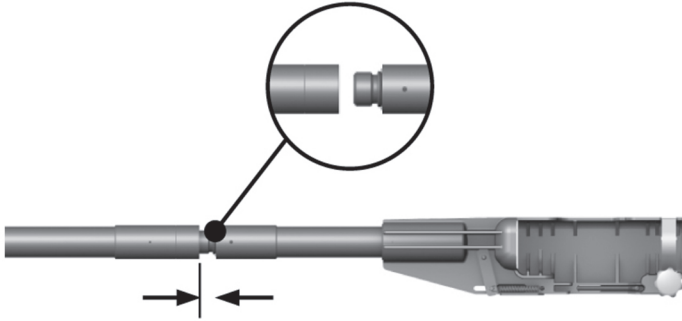
## 2 ضمان الحبة الصانعة للأجهزة

تضمن Hilti أن الجهاز المورد خالي من عيوب الخامات والتصنيع. يشترط لسريان هذا الضمان صحة استخدام الجهاز وتشغيله والعناية به وتنظيفه بما يتوافق مع دليل الاستعمال من Hilti، وأن يتم المحافظة على الوحدة الفنية، أي الاقتصار على استخدام خامات الشغل من Hilti والملحقات وقطع الغيار الأصلية مع الجهاز. يشتمل هذا الضمان على الإصلاح المجاني أو استبدال الأجزاء التالفة مجاناً، وذلك طوال العمر الافتراضي للجهاز. ولا يشمل هذا الضمان الأجزاء المعرضة للتآكل الطبيعي.

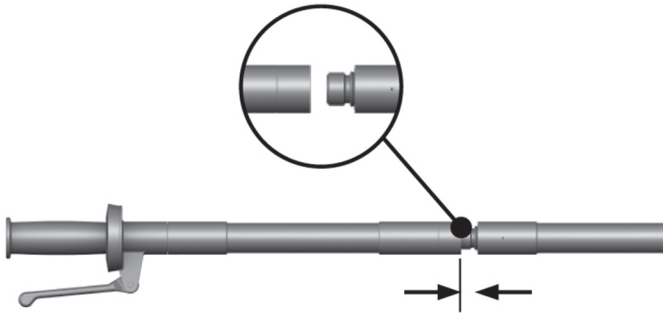
أية مطالبات أخرى مستبعدة، طالما لا توجد لوائح مملية ملزمة تتعارض مع ذلك. وبصفة خاصة لا تتحمل Hilti العيوب أو الأضرار الناتجة عن العيوب أو الضارة أو التكاليف المباشرة أو غير المباشرة المتعلقة باستخدام أو عدم إمكانية استخدام الجهاز في أي غرض. الضمانات غير الصريحة الممنوحة للاستخدام أو الصلاحية لغرض معين مستبعدة تماماً.

بعد تحديد العيب يجب على الفور إرسال الجهاز أو الأجزاء المعنية إلى مركز تسويق Hilti المختص للإصلاح أو الاستبدال.

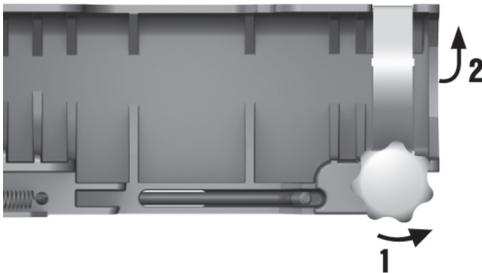
يشتمل الضمان المالي على جميع التزامات الكفالة من جانب Hilti ويحل محل جميع التفصيلات والشروحات السابقة أو الحالية والاتفاقات المكتوبة أو الشفهية بخصوص الضمان.



اربط الماسورة وموضع التثبيت برنامج وأحكم الربط يدويا فقط دون استخدام أية أدوات.

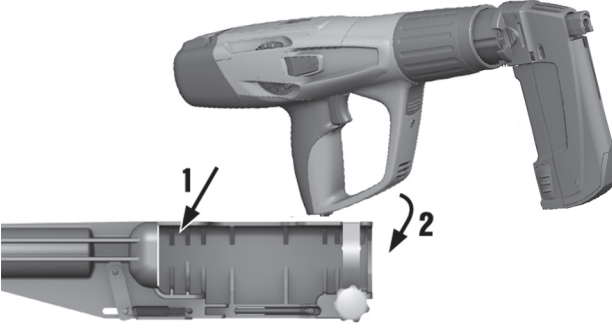


اربط جزء الماسورة ومقبض المسك معا.



افتح مشبك التثبيت من خلال حل البرغي الممزر.

### 4.3 تركيب الجهاز



قم بتركيب الجهاز.

### 5.3 تثبيت الجهاز

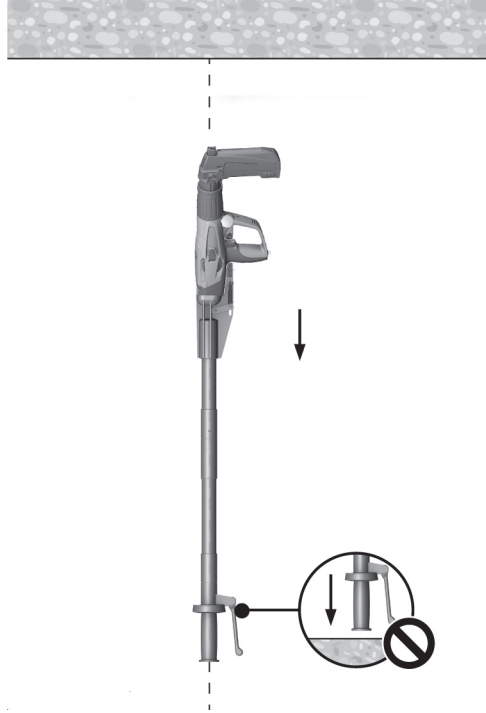


قم بتثبيت الجهاز مستخدماً مشبك التثبيت وأحكام ربط البرغي الممزق.

### 6.3 وضع خابور الإطلاق



يجب مراعاة أن يتم وضع خابور الإطلاق قبل الزناد.



يرجى مراعاة دليل الاستعمال فيما يخص عملية التعبئة واستخدام الجهاز.

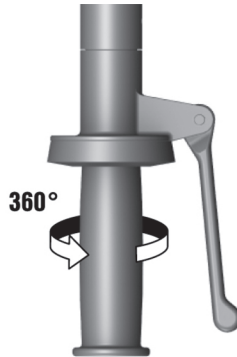


#### ملحوظة

لا تضغط الجهاز بشكل مائل. واحرص دائما على الضغط بزاوية مستقيمة بالنسبة لسطح التثبيت.

اكبس بالجهاز بينما ماسورة الإطالة متعامدة على سطح التثبيت.  
اضغط على الجهاز.  
اضغط على الزناد.

#### 3.4 مقبض المسك



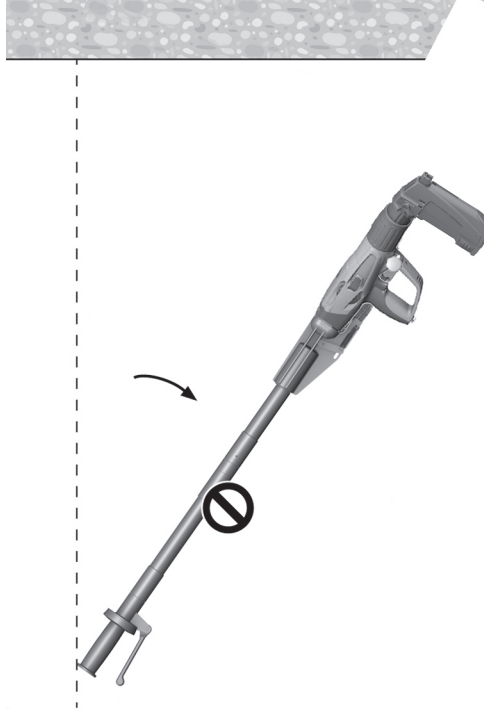
يمكن تدوير مقبض المسك لتوفير الراحة في إجراء الأعمال دائما.





أعد تعبئة الجهاز من خلال فك تطويلة الجهاز.

#### 5.4 لا تقم بالتحريك



#### ملحوظة



لا تقم بتحريك الجهاز لأسفل على ماسورة الإطالة.

#### 5 الفك

قم بفك الجهاز بترتيب عكسي لخطوات التركيب.







Hilti Corporation

LJ-9494 Schaan

Tel.: +423 / 234 21 11

Fax: +423 / 234 29 65

[www.hilti.com](http://www.hilti.com)

Hilti = registered trademark of Hilti Corp., Schaan



20160822