



BX 3
BX 3-L

한국어

1 문서 관련 기재사항

1.1 본 문서에 대해

- 처음 사용하기 전에 본 문서 전체를 읽으십시오. 안전하게 작업하고 문제 없이 취급하기 위한 전제가 됩니다.
- 본 문서 및 제품에 나와 있는 안전 지침 및 경고 지침에 유의하십시오.
- 항상 제품에 있는 사용 설명서를 잘 보관하고 제품은 반드시 본 지침과 함께 다른 사람에게 전달하십시오.

1.2 기호 설명

1.2.1 경고사항

본 제품을 다루면서 발생할 수 있는 위험에 대한 경고사항. 다음과 같은 시그널 워드가 사용됩니다.



위험

위험!

- ▶ 이 기호는 직접적인 위험을 표시합니다. 만약 지키지 않으면 심각한 부상을 당하거나 사망할 수도 있습니다.



경고

경고!

- ▶ 이 기호는 잠재적인 위험을 표시합니다. 만약 지키지 않으면 심각한 부상을 당하거나 사망할 수도 있습니다.



주의

주의!

- ▶ 이 기호는 특별히 중요한 안전상의 주의사항을 표시합니다. 만약 지키지 않으면, 심각한 부상 또는 물적 손실을 입을 수 있습니다.

1.2.2 문서에 사용된 기호

본 문서에서 사용되는 기호는 다음과 같습니다.

	사용하기 전에 사용설명서를 읽으십시오.
	적용 지침 및 기타 유용한 사용정보
	재사용이 가능한 자재 취급방법
	전기 기기 및 배터리를 일반 가정의 쓰레기처럼 폐기해서는 안 됨

1.2.3 그림에 사용된 기호

다음과 같은 기호가 그림에 사용됩니다.

	이 숫자는 본 설명서의 첫 부분에 있는 해당 그림을 나타냅니다.
	매겨진 숫자는 작업 단계의 순서를 나타내며, 텍스트에 매겨진 작업 단계와 차이가 있을 수 있습니다.
	항목 번호는 개요 그림에서 사용되며, 제품 개요 단락에 나와 있는 기호 설명 번호를 나타냅니다.
	이 표시는 제품을 다룰 때, 특별히 주의할 사항을 나타냅니다.
	무선 데이터 전송

1.3 제품 관련 기호

1.3.1 제품에 사용된 기호

다음과 같은 기호가 제품에 사용됩니다.

	일반적인 준수 표시
	보안경 착용
	귀마개 착용
	안전모 착용
	직류

1.4 제품 정보

Hilti 제품은 전문가용으로 설계되어 있으며, 해당 교육을 이수한 공인된 작업자를 통해서만 조작, 유지 보수 및 수리 작업을 진행할 수 있습니다. 이 기술자는 발생할 수 있는 위험에 대해 특별 교육을 받은 상태여야 합니다. 교육을 받지 않은 사람이 제품을 부적절하게 취급하거나 규정에 맞지 않게 사용할 경우에는 기기와 그 보조기구에 의해 부상을 당할 위험이 있습니다.

형식 명칭 및 일련 번호는 형식 라벨에 제시되어 있습니다.

▶ 일련 번호를 다음의 표에 옮기십시오. 대리점 또는 서비스 센터에 문의할 경우 제품 재원이 필요합니다.

제품 재원

타정기	BX 3 BX 3-L
세대	02
일련 번호	

1.5 적합성 선언

폐사는 전적으로 책임을 지고 여기에 기술된 제품이 통용되는 기준과 규격에 일치함을 공표합니다. 적합성 증명서 사본은 본 문서 끝 부분에서 확인할 수 있습니다.

기술 문서는 이곳에 기술되어 있습니다.

Hilti Entwicklungsgesellschaft mbH | Zulassung Geräte | Hiltistraße 6 | 86916 Kaufering, DE

2 안전

2.1 전동 공구에 대한 일반적인 안전상의 주의사항

⚠ 경고! 모든 안전상의 주의사항과 지침을 읽으십시오. 안전상의 주의사항과 지침을 준수하지 않을 경우, 화재 위험이 있으며 감전 그리고/또는 충상을 입을 수 있습니다.

앞으로 모든 안전상 주의사항과 지침을 보관하십시오.

작업장 안전수칙

- ▶ 작업장을 항상 깨끗이 하고 조명이 잘 들도록 하십시오. 어수선한 작업환경 또는 어두운 작업장은 사고를 초래할 수 있습니다.
- ▶ 인화성 액체, 가스 또는 먼지가 있어 폭발 위험이 있는 환경에서는 전동 공구를 사용하지 마십시오. 전동 공구는 먼지나 증기를 접화시킬 수 있는 스파크를 일으킵니다.
- ▶ 전동 공구를 사용할 때, 어린이들이나 다른 사람들이 작업장에 접근하지 못하도록 하십시오. 다른 사람의 방해로 인해 기기를 통제하기 어렵습니다.

전기에 관한 안전수칙

- ▶ 파이프, 히터, 전기레인지, 냉장고와 같은 접지 표면에 신체 접촉을 피하십시오.. 신체에 닿을 경우 감전될 위험이 높습니다.
- ▶ 전동 공구가 비에 맞지 않도록 하고 습한 장소에 두지 마십시오. 전동 공구에 물이 들어가면 감전될 위험이 높습니다.

사용자 안전수칙

- ▶ 신중하게 작업하십시오. 작업에 정신을 집중하고 전동공구를 사용할 때 경솔하게 행동하지 마십시오. 피곤하거나 항정신성 약물, 술 또는 약물 복용 시에는 전동공구를 사용하지 마십시오. 전동공구 사용 시에 유의하지 않을 경우 심각한 부상을 초래할 수 있습니다.
- ▶ 안전 장비를 갖추고 보안경을 착용하십시오. 전동 공구의 종류와 사용에 따라, 먼지 보호 마스크, 미끄럼 방지용 안전 신발, 안전모 또는 귀마개 등과 같은 안전한 보호장비를 착용하면 부상의 위험을 줄일 수 있습니다.

- ▶ 실수로 기기가 작동하지 않도록 주의하십시오. 전동공구를 배터리에 연결하거나 설치 또는 운반하는 경우, 전동공구의 전원이 꺼져 있는지 확인하십시오. 전동공구 운반 시 스위치에 손가락을 대거나 스위치가 켜진 상태에서 전원을 연결하면 사고를 유발할 수 있습니다.
- ▶ 전동 공구의 스위치를 켜기 전, 조정공구 또는 렌치를 제거하십시오. 기기 회전부에 남아있는 공구나 렌치로 인해 부상을 입을 수 있습니다.
- ▶ 작업 시 비정상적인 자세는 피하십시오. 안전한 작업자세가 되도록 하고, 항상 균형을 유지하십시오. 이렇게 하여 예기치 않은 상황에서도 전동 공구를 잘 제어할 수 있습니다.
- ▶ 적합한 작업복을 착용하십시오. 험형한 복장이나 장식품을 착용하지 마십시오. 작동하는 기기 가동 부위에 머리, 옷 그리고 장갑이 가까이 닿지 않도록 주의하십시오. 험형한 복장, 장식품 혹은 긴 머리가 가동 부위에 말려 들어갈 수 있습니다.
- ▶ 먼지 제거장치나 수거장치를 설치할 수 있는 기기의 경우, 이 장치들이 연결되어 있는지 그리고 제대로 작동되는지를 확인하십시오. 먼지 포집장치 사용은 먼지로 인한 위험을 줄여줄 수 있습니다.

전동 공구의 취급과 사용

- ▶ 기기에 과부하가 걸리지 않도록 하십시오. 귀하의 작업에 적합한 전동 공구를 사용하십시오. 적합한 전동 공구를 사용하면, 지정된 성능 한도 내에서 더 효율적으로 안전하게 작업할 수 있습니다.
- ▶ 스위치가 고장난 전동 공구는 사용하지 마십시오. 스위치가 작동되지 않는 전동 공구는 위험하므로, 반드시 수리를 해야 합니다.
- ▶ 기기를 설정하거나 부품을 교환하거나 기기를 치우기 전에 배터리를 제거하십시오. 이러한 조치는 실수로 전동공구가 작동하지 않도록 방지합니다.
- ▶ 사용하지 않는 전동공구는 어린이의 손이 닿지 않는 곳에 보관하십시오. 기기 사용에 익숙치 않거나 또는 이 안전수칙을 읽지 않은 사람들이 기기를 사용해서는 안됩니다. 비숙련자가 전동공구를 사용하면 위험합니다.
- ▶ 전동공구를 조심스럽게 관리하십시오. 기기의 가동 부위가 완벽하게 작동하는지, 끼어 있지 않은지, 혹은 부품이 손상되거나 파손되어 있어 전동공구의 기능을 저하시키지 않는지 점검하십시오. 기기 사용 전 손상된 부품을 수리하도록 하십시오. 제대로 관리되지 않은 전동공구는 많은 사고를 유발합니다.
- ▶ 절단기기는 날카롭고 깨끗하게 관리하십시오. 날카로운 절단면이 있고 잘 관리된 절단기기는 끼이는 경우가 드물고 조절하기도 쉽습니다.
- ▶ 본 지침에 따라 전동 공구, 액세서리, 공구 비트 등을 사용하십시오. 이 때 작업 조건과 실시하려는 작업 내용을 고려하십시오. 원래 사용 분야가 아닌 다른 작업에 전동 공구를 사용할 경우, 위험한 상황을 초래할 수 있습니다.

배터리 공구의 취급과 사용

- ▶ 제조회사가 권장한 충전기에만 배터리를 충전시키십시오. 특정한 형식의 배터리를 사용하도록 규정되어 있는 충전기에 다른 배터리를 사용할 경우 화재 발생의 위험이 있습니다.
- ▶ 전동 공구에 적합하게 규정된 배터리만 사용하십시오. 다른 배터리를 사용하면 부상을 입을 수 있고, 화재가 발생할 수 있습니다.
- ▶ 배터리를 사용하지 않을 경우 클립, 동전, 키, 못, 나사 또는 다른 소형 금속 물질로부터 사용하지 않는 배터리를 멀리 떨어뜨려 놓아주십시오. 배터리 간 단락으로 인한 연소 또는 화재를 초래할 수 있습니다.
- ▶ 잘못 사용할 경우, 배터리로부터 전해액이 흘러나올 수 있습니다. 전해액을 직접 만지지 마십시오. 배터리로부터 흘러나온 전해액은 피부를 손상시킬 수 있으며, 화재를 발생시킬 수 있습니다. 의도치 않게 닿은 경우 물로 씻어내십시오. 이 용액이 눈에 들어간 경우, 의사의 도움을 받아 추가적 조치를 취하십시오.

서비스

- ▶ 전동 공구는 반드시 자격을 갖춘 전문가에 의해 그리고 순정 대체부품만 이용하여 수리해야 합니다. 이렇게 하여 전동 공구의 안전성을 계속해서 유지할 수 있습니다.

2.2 고정 기기에 대한 안전 지침

- ▶ 전동공구에 핀이 들어 있다는 사실을 늘 기억하십시오. 고정 기기를 부주의하게 취급하면 의도치 않게 핀이 돌출되어 부상을 입을 수 있습니다.
- ▶ 전동공구를 자기 자신 또는 근처에 있는 다른 사람에게 겨누지 마십시오. 예상치 못하게 작동되어 핀에 찰려 부상을 입을 수 있습니다.
- ▶ 작업물에 단단히 고정되기 전까지 전동공구를 작동하지 마십시오. 전동공구가 작업물에 접촉하지 않은 경우, 핀이 고정 부위에서 다시 튀어나올 수 있습니다.
- ▶ 핀이 전동공구에 끼어 있는 경우, 전동공구를 전원 또는 배터리에서 분리하십시오. 고정 기기가 연결되어 있는 경우, 단단하게 안착되어 있을 핀을 제거할 때 실수로 작동될 수 있습니다.
- ▶ 단단하게 안착되어 있는 핀을 제거할 때 조심스럽게 작업하십시오. 끼어 있는 것을 빼내고자 할 때 해당 시스템에 응력이 걸려 있고, 핀이 세차게 돌출될 수 있습니다.
- ▶ 전기선을 고정할 때 전압이 흐르지 않는지 확인하십시오. 고정 기기는 절연된 손잡이만 잡으십시오. 전기선 설치에 적합한 핀만 사용하십시오. 핀이 전기선의 절연재를 손상시키지 않는지 점검하십시오. 전기선의 절연재를 손상시키는 핀은 감전 및 화재 위험을 유발할 수 있습니다.

2.3 안전상의 주의사항

안전에 대한 기본 지침

⚠ 경고! 모든 안전상의 주의사항과 지침을 읽으십시오. 안전상의 주의사항과 지침을 준수하지 않을 경우, 화재 위험이 있으며 감전 그리고/또는 충상을 입을 수 있습니다.
 앞으로 모든 안전상 주의사항과 지침을 보관하십시오.

사용자에 대한 요건

▶ 본 기기는 해당 교육을 이수한 공인된 작업자를 통해서만 조작 및 유지보수 작업을 진행할 수 있습니다.

개인 보호 장비

- ▶ 기기를 사용하는 동안 작업자 및 근처에 있는 사람들은 적합한 보안경, 보호 헬멧을 착용하십시오.
- ▶ 귀마개를 착용하십시오.
 - ◁ 아주 큰 소음은 청력 장애를 일으킬 수 있습니다.

사용자 안전수칙

- ▶ 사용설명서에 제시되어 있는 작동, 관리 및 유지보수에 대한 정보에 유의하십시오.
- ▶ 본인이 하고 있는 작업에 충분히 주의를 기울이고 직접 조립기를 이용하여 작업할 경우 분별력을 가지고 진행하십시오. 피로한 상태이거나 약물 복용 및 음주한 후에는 기기를 사용하지 마십시오. 몸이 아프거나 기분이 좋지 않은 경우 작업을 중단하십시오. 기기를 사용할 때 잠시라도 부주의할 경우 심각한 부상을 입을 수 있습니다.
- ▶ 부적절한 자세를 피하십시오. 안전한 작업 자세를 유지하고, 항상 균형을 유지하십시오.
- ▶ 미끄럼방지용 신발/작업화를 착용하십시오.
- ▶ 화스너 가이드 또는 고정 요소를 손으로 되당기지 마십시오.
 - ◁ 화스너 가이드 또는 고정 요소를 손으로 되당기면 상황에 따라 기기가 작동 준비 상태가 됩니다. 작동 가능한 상태에서는 핀이 신체 부위에 박힐 수도 있기 때문입니다.
- ▶ 기기 사용 시 팔을 굽힌 상태로 유지하십시오(팔을 펴서는 안 됨).
- ▶ 작업할 때 다른 사람, 특히 어린이는 작업장에서 멀리 떨어져 있게 하십시오.

직접 장착식 기기의 올바른 사용방법과 취급방법

⚠ 경고! 고정 요소 관통 위험! 고정 요소를 타정하기 전에 고정 요소를 타정할 부품 뒤 또는 아래쪽에 머무는 사람이 아무도 없는지 확인하십시오.

- ▶ 작업을 시작하기 전에 시험용으로 해당 모재에 2개의 고정 요소를 타정해보십시오.
- ▶ 작업에 적합한 기기를 사용하십시오. 기기를 지정되지 않은 목적으로 사용해서는 안 됩니다. 규정에 따라 서만 그리고 완벽한 상태에서만 사용하십시오.
- ▶ 작동준비된 상태의 기기를 무방비 상태로 방치해서는 안 됩니다.
- ▶ 기기는 안전한 케이스 안에 넣어 운반 및 보관하십시오.
- ▶ 청소 작업, 정비 작업 및 유지 작업을 하기 전에 그리고 화스너 가이드 교체 시, 작업 중단 시 및 보관(고정 요소)을 할 때에는 기기를 항상 방전시키십시오.
- ▶ 사용하지 않는 기기는 방전시켜 어린이의 손이 닿지 않는 건조하고 밀폐된 공간에 보관하십시오.
- ▶ 기기 및 액세서리에 별다른 손상이 없는지 점검하십시오. 기기의 움직이는 부품이 완벽하게 작동하는지, 끼이지 않았는지 또는 부품이 손상되지 않았는지 점검하십시오.
 - ◁ 기기의 완벽한 작동을 보장하려면 모든 조건들이 충족되어야 하고, 모든 부품이 정확하게 설치되어야 합니다. 사용설명서에 달리 언급된 내용이 없다면 손상된 부품은 Hilti 서비스 센터를 통해 전문적으로 수리 또는 교체해야 합니다.
- ▶ 전선에 타정 작업하기 전에 모재를 점검하십시오.
- ▶ 고정 요소를 적합하지 않은 모재에 타정하지 마십시오.
 - ◁ 융접된 강재 및 주강, 주철, 유리, 대리석, 플라스틱, 청동, 황동, 구리, 절연재, 중공 벽돌, 세라믹 벽돌, 얇은 철판(< 4 mm) 및 기포 콘크리트 소재는 작업에 적합하지 않습니다. 이러한 소재에 타정 작업하면 고정 요소가 부러지고 쪼개지거나 소재가 뚫릴 수 있습니다.
- ▶ 기기가 모재에 완전히 접촉된 후에만 방아쇠를 당기십시오.
- ▶ 타정 작업 시 모재의 고정 요소가 잘못 조항되는 일이 없도록 타정기는 항상 모재에 직각으로 위치시켜 잡으십시오.
- ▶ 손잡이는 건조하고 깨끗하게, 그리고 오일과 그리스가 묻어있지 않도록 해야 합니다.
- ▶ 기기가 떨어지지 않게 하십시오.
- ▶ 매거진을 손잡이로 사용하지 마십시오.
- ▶ 특별히 허용된 경우가 아니라면 화재 및 폭발 위험이 있는 장소에서 기기를 사용하지 마십시오.
- ▶ Hilti에서 권장하는 경우(예: DX-Kwik)를 제외하고는 원래 있던 구멍에 고정 요소를 타정하는 일은 없도록 하십시오.

작업장

- ▶ 작업장을 정돈하십시오. 부상을 초래할 수 있는 장애물을 작업영역에서 치우십시오.
 - ◁ 정돈되지 않은 작업장은 사고의 원인이 될 수 있습니다.
- ▶ 작업장의 조명을 밝게 하고 충분히 환기시키십시오.

기계 관련 안전 지침

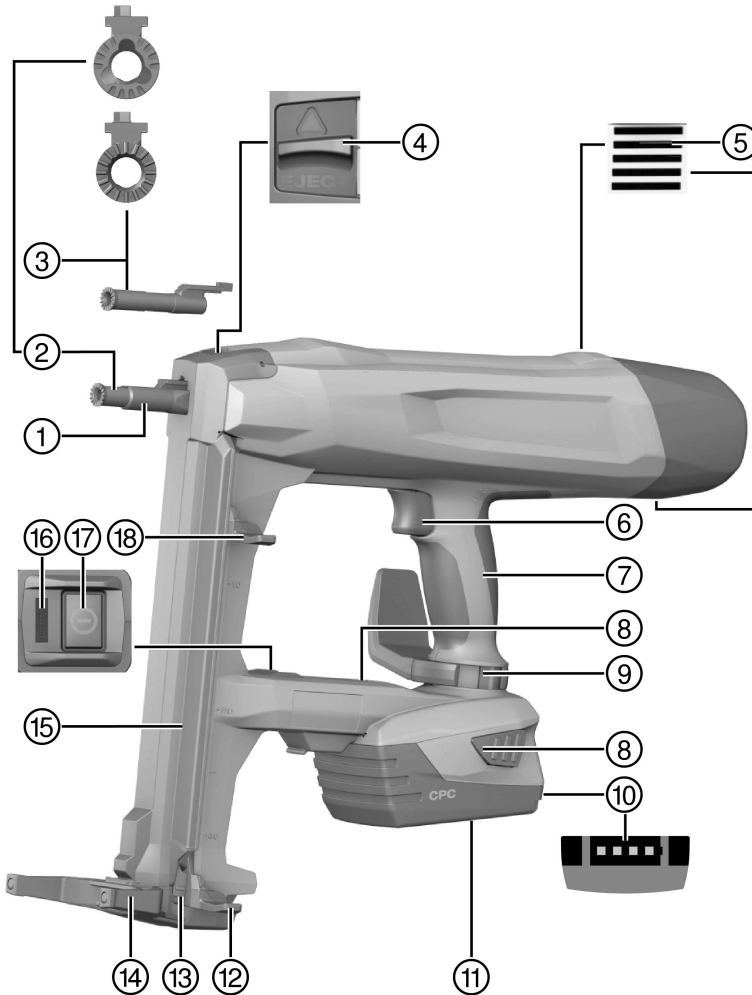
- ▶ 기기, 특히 피스톤을 조작하거나 변경하지 마십시오.
- ▶ 기기 전용으로 규정되고 허용된 고정 요소만 사용하십시오.

열 관련 안전 지침

- ▶ 권장하는 최대 타정 빈도수를 초과하지 마십시오.
- ▶ 기기가 과열되었을 경우, 냉각시키십시오.
- ▶ 기기가 뜨거운 경우, 기기를 분리하지 마십시오. 기기를 냉각시키십시오.

2.4 배터리의 올바른 사용방법과 취급방법

- ▶ 리튬 이온 배터리의 운반, 보관 및 사용에 대한 특수 지침에 유의하십시오.
- ▶ 배터리를 고열, 직사광선 및 화염 근처에 두지 마십시오.
- ▶ 배터리를 분해하거나 강한 압력 또는 80°C 이상의 열을 가하거나 연소시켜서는 안됩니다.
- ▶ 충격을 받은 적이 있거나, 1미터가 넘는 높이에서 떨어진 적이 있거나 혹은 다른 방식으로 손상된 배터리는 절대 사용하거나 충전하지 마십시오. 이러한 경우 항상 Hilti 서비스 센터로 문의해 주시기 바랍니다.
- ▶ 배터리를 잡기에 너무 뜨거운 경우에는 고장일 수 있습니다. 가연성 소재와 충분한 간격을 유지하면서, 관찰이 가능한 비연소 장소에 제품을 설치하고 제품을 냉각시키십시오. 이러한 경우 항상 Hilti 서비스 센터로 문의해 주시기 바랍니다.



- | | |
|-------------------------|---------------------|
| ① 기기 리그 | ⑩ 충전상태 디스플레이 |
| ② 화스너 가이드 X-FG B3-ME 02 | ⑪ 리튬 이온 배터리 |
| ③ 화스너 가이드 X-FG B3-IF 02 | ⑫ 핀을 미는 기구, 잠긴 위치 |
| ④ 화스너 가이드 잠금장치 | ⑬ 핀을 미는 기구 잠금해제 유닛 |
| ⑤ 환기 슬롯 | ⑭ 지지대 다리 |
| ⑥ 안전장치 | ⑮ 매거진 |
| ⑦ 손잡이 | ⑯ 상태 표시기 |
| ⑧ 잠금해제 버튼 | ⑰ ON/OFF 버튼 |
| ⑨ 벨트 후크/비계 후크 | ⑱ 핀을 미는 기구, 잠금해제 위치 |

3.2 규정에 맞는 사용

본 제품은 실내 영역에서 사용하기 위한 소형 배터리 구동식 타정기입니다. 이 제품은 특수하게 제조된 고정 요소를 콘크리트, 강철, 조적벽돌, 규회벽돌 및 기타 직접 설치에 적합한 모재에 설치하기 위한 용도로 고안되었습니다. 본 제품은 전기선 고정에 적합한 고정 요소가 사용되는 경우 클립을 이용해 전기선을 고정하는 용도로도 사용됩니다. 전용으로 규정된 화스너 가이드와 결합하여 사용할 수 있는 고정 요소만 사용하십시오("기술 자료" 장 참조).

타정기, 배터리 및 고정 요소는 하나의 기술 유닛을 형성합니다. 이는, 이 고정 기기 전용으로 특수 제작된 Hilti 고정 요소와 Hilti에서 권장하는 충전기와 배터리를 사용할 경우에만, 이 타정기로 완벽하게 고정할 수 있음을 의미합니다. 이 조건을 준수했을 경우에만 Hilti에서 제시한 고정 및 사용 권장사항이 유효합니다.

- ▶ 타정기는 손으로만 작동시켜야 합니다.
- ▶ 잘못된 용도로 사용할 수 없습니다. 매우 부드러운 모재(예: 목재) 및 너무 딱딱한 모재(예: 고강도 강재 또는 고경도 천연 석재)에 타정 작업해서는 안 됩니다.
- ▶ 본 제품에는 모델시리즈 B 22의 Hilti 리튬 이온 배터리만 사용하십시오.
- ▶ 이 배터리에는 Hilti 충전기 C 4/36시리즈만 사용하십시오.

3.3 안전장치

매거진 모드에서 핀 감지를 통해 타정기에 손상을 유발할 수 있는 부당한 작업을 막아줍니다.

압착 안전장치는 핀이 노출되는 것을 막아줍니다. 타정기는 매거진 모드에서 사용된 핀만 가지고 압착하여 작동할 수 있습니다.

3.4 설치사양 특성

타정기에는 인체공학적으로 미끄럼 방지 및 진동 감쇠처리된 손잡이, 벨트 후크 및 비계 후크와 지지대 다리가 장착되어 있습니다. 기기는 전자식 과부하 방지장치를 통해 과부하를 막고 온도 감시장치를 통해 과열을 막습니다.

3.5 블루투스

본 제품은 블루투스 인터페이스를 갖추고 있습니다. 배터리를 끼우고 타정기의 ON/OFF 버튼을 눌러 전원을 켜면, 블루투스를 통한 무선 통신이 가능합니다.

기기를 대기 모드로 전환하거나 타정기의 ON/OFF 버튼을 눌러 전원을 끄면, 3시간 동안 데이터가 계속 전송됩니다.

블루투스 작동을 비활성화하려면, 청색 LED가 2회 점등될 때까지 적어도 5초 간 ON/OFF 버튼을 누르십시오. 배터리를 분리하면, 데이터 전송이 중단됩니다.

모든 시장에 블루투스 기능이 제공되는 것은 아닙니다.

3.6 상태 표시기

상태 표시기는 타정기의 상태를 알립니다.

상태	의미
꺼짐	• 타정기 꺼짐
LED가 녹색으로 점등됨.	• 타정기 켜짐 및 타정 작업 준비된 상태
LED가 3초마다 녹색으로 깜박임.	• 타정기 대기 모드에 있음, 기기 리그를 누르면 타정기 전원이 켜짐
LED가 청색으로 점등됨.	• 타정기 켜짐, 핀 스트립을 재충전해야 함
LED가 청색으로 깜박임.	• 타정기 켜짐, 매거진 전체가 비어 있음

상태	의미
LED가 녹색으로 깜박임.	• 타정기 과열 또는 배터리가 약함, 고장 목록 참조
LED가 적색으로 깜박임.	• 기기 장애, 고장 목록 참조
LED가 적색으로 점등됨.	• 기기 장애, 고장 목록 참조

3.7 배터리 충전 상태 표시

배터리 잠금해제 버튼을 누르면 디스플레이에서 배터리의 충전 상태를 확인할 수 있습니다.

설치 과정 중 및 설치 과정 직후에는 충전 상태 조회 내용을 신뢰할 수 없습니다.

상태	의미
4개 LED 전체가 녹색으로 점등됩니다.	• 충전 상태: 75 % ~ 100 %
3개 LED가 녹색으로 점등됩니다.	• 충전 상태: 50 % ~ 75 %
2개 LED가 녹색으로 점등됩니다.	• 충전 상태: 25 % ~ 50 %
1개 LED가 녹색으로 점등됩니다.	• 충전 상태: 10 % ~ 25 %
1개 LED가 녹색으로 점멸합니다.	• 충전 상태: 10 % 미만. 배터리가 너무 약합니다.

3.8 공급품목

타정기 BX 3 또는 BX 3-L, 사용 설명서.

해당 제품에 허용되는 기타 시스템 제품은 Hilti 센터 또는 온라인 www.hilti.com에서 확인할 수 있습니다.

4 기술 제원

4.1 타정기

		BX 3	BX 3-L
EPTA-Procedure 01/2003에 따른 무게	B 22/2.6 Li-Ion (02)	4.0kg	4.0kg
	B 22/3.0 Li-Ion (01)	4.1kg	4.1kg
	B 22/5.2 Li-Ion (01)	4.3kg	4.3kg
핀 길이(매거진 모드)		14mm ...30mm	14mm ...36mm
접근성		52mm	46mm
핀 직경		3mm	2.75mm ...3.0mm
매거진 용량		30 핀	30 핀
접촉 거리		12mm	12mm
압착력		50N ...70N	50N ...70N
사용가능 온도(주변 온도)		-15 °C ...50 °C	-15 °C ...50 °C
최대 권장 주파수		650/h	650/h
정격 전압		21.6V	21.6V
방사된 최대 송신 출력		-11.9dBm	-11.9dBm
주파수		2,400MHz ...2,483.5MHz	2,400MHz ...2,483.5MHz

4.2 EN 60745에 따른 소음 정보 및 진동값

이 치함에 제시된 음압 및 진동수준은 표준화된 측정방법에 따라 측정된 것이며, 전동공구를 서로 비교하기 위한 용도로 사용할 수 있습니다. 음압 및 진동 수준은 노출 정도를 사전에 예측하는 데 유용하게 사용할 수 있도록 설계되어 있습니다. 제시된 데이터는 전동공구의 주된 용도를 나타냅니다. 그러나 전동공구를 다른 용도로 사용하거나 다른 공구 비트를 사용할 경우 또는 유지보수를 충분히 하지 않은 상태에서는 데이터에 편차가 있을 수 있습니다. 이러한 경우 전 작업시간에 걸쳐 노출이 현저하게 증가할 수 있습니다. 노출을 정확하게 평가하기 위해서는 기기 작동이 멈춰 있거나 또는 작동 중이지만 실제로는 사용하지 않는 시간도 고려해야 합니다. 이러한 경우 전 작업시간에 걸쳐 노출이 현저하게 감소할 수 있습니다. 사용자를 보호하기 위해 음파 그리고/또는 진동이 작용하기 전에 다음과 같은 추가적인 안전 조치를 취하십시오. 전동공구와 공구 비트의 유지보수, 손을 따뜻하게 유지, 작업순서 정하기

소음 및 진동 정보

일반 A-가중 소음 수준(핀 압입 시) (L_{WA})	콘크리트	101dB
	강철	105dB
일반 A-가중 음압 수준(핀 압입 시) (L_{pA})	콘크리트	90dB
	강철	94dB
명시된 소음 수준에 대한 허용공차 (K)		3dB

1축 진동 전체값(z-방향)

진동 배출값(핀 압입 시) (a_{1z})	콘크리트	2.3m/s ²
	강철	2.2m/s ²
허용공차 (K)		1.5m/s ²

4.3 배터리

배터리 모드 전압	21.6V
주변 온도	-17 °C ... 60 °C
보관 온도	-20 °C ... 40 °C

5 작업 준비

⚠ 주의

돌발적인 작동으로 인한 부상 위험!

- ▶ 배터리를 끼우기 전에 해당 제품의 전원이 꺼져 있는지 확인하십시오.
- ▶ 기기 설정 또는 액세서리를 교체하기 전에 배터리를 제거하십시오.

본 문서 및 제품에 나와 있는 안전 지침 및 경고 지침에 유의하십시오.

5.1 배터리 끼우기



배터리의 수명을 최대로 늘리려면, 배터리 성능이 현저하게 떨어지는 즉시 사용하는 배터리를 충전된 배터리로 바꾸십시오.



1. 배터리 접점과 기기의 접점에 이물질이 없는지 확인하십시오.
2. 맞물려 잠기는 소리가 날 때까지 배터리를 끼우십시오.
 - ◀ 배터리가 끼워져 있는 경우, 충전 상태를 나타내는 LED가 잠깐 동안 점등됩니다.

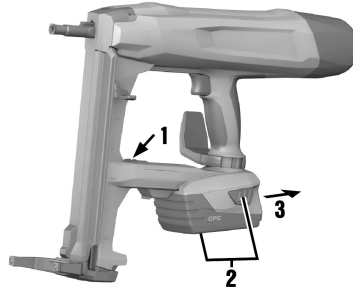
⚠ 주의

떨어지는 배터리로 인한 위험. 배터리가 제대로 장착되어 있지 않을 경우, 작업 중에 떨어질 수 있습니다.

- ▶ 항상 배터리가 제대로 안착되었는지 확인하십시오.

3. 배터리가 타정기에 정확하게 설치되어 있는지 확인하십시오.

5.2 배터리 분리하기



1. 타정기의 전원을 끄십시오. → 페이지 13
2. 잠금 해제 버튼을 누른 다음, 누른 채로 있으십시오.
3. 배터리를 기기에서 뒤쪽으로 빼내십시오.

5.3 화스너 가이드 분리하기

1. 타정기의 전원을 끄십시오. → 페이지 13
2. 배터리를 분리하십시오. → 페이지 10
3. 맞물려 고정될 때까지, 핀을 미는 기구를 아래쪽으로 당기십시오.
4. 매거진의 내용물을 비우십시오. → 페이지 13
5. 화스너 가이드 잠금기구를 화살표 방향 스톱위치까지 미십시오.
 - ◀ 화스너 가이드 작동이 승인됩니다.
6. 화스너 가이드를 제거하십시오.

5.4 화스너 가이드 끼우기

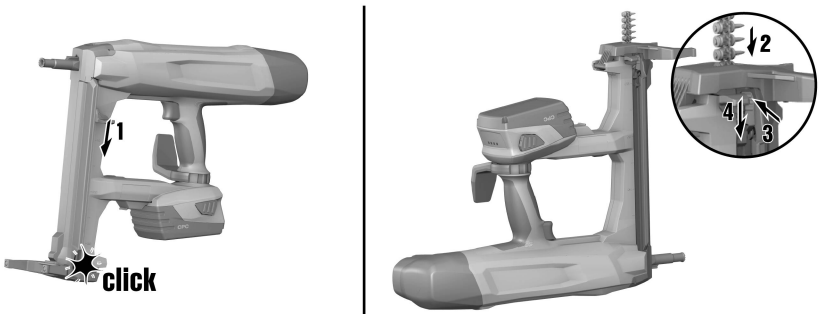
1. 타정기의 전원을 끄십시오. → 페이지 13
2. 배터리를 분리하십시오. → 페이지 10
3. 맞물려 고정될 때까지, 핀을 미는 기구를 아래쪽으로 당기십시오.
4. 매거진의 내용물을 비우십시오. → 페이지 13
5. 화스너 가이드 잠금기구를 화살표 방향 스톱위치까지 민 후, 스톱위치에서 잡고 계십시오.
6. 기기 러그에 고정되는 소리가 들릴 때까지 화스너 가이드를 미십시오.
7. 화스너 가이드 잠금기구에 손을 떼십시오.
 - ◀ 화스너 가이드 잠금기구가 중간 위치로 튀어 오릅니다.
8. 화스너 가이드에서 당겨보면서 화스너 가이드가 제대로 안착되었는지 점검하십시오.

5.5 벨트 후크와 비계 후크를 이용한 안전한 작업



- ▶ 작업을 시작하기 전에 벨트 후크/비계 후크가 기기에 고정되어 있는지 확인하십시오.
- ▶ 벨트 후크/비계 후크는 필요한 경우에만 사용하십시오. 기기를 장기간 사용하지 않을 경우 안전한 곳에 보관하십시오.

5.6 매거진 모드용으로 장착하기



경고

압착 위험! 핀을 미는 기구가 다시 튀어 올라 손가락 압착을 유발하고 타정기를 손상시킬 수 있습니다.

- ▶ 핀을 미는 기구를 아래로 당길 때 기구가 안전하게 맞물리도록 유의하십시오. 핀을 미는 기구가 다시 튀어 오르지 않도록 하십시오.

1. 맞물려 고정될 때까지, 핀을 미는 기구를 아래쪽으로 당기십시오.
2. 핀 스트림이 매거진 쪽으로 이동하도록 하십시오(핀 10개당 최대 스트림 3개).
3. 핀을 미는 기구를 단단히 고정하고 핀을 미는 기구 잠금해제 유닛을 누르십시오.
4. 핀을 미는 기구가 핀에 닿을 때까지 끼우십시오.

6 작업

6.1 지지대 다리 사용

지지대 다리는 측면 방향에서만 직각 위치에 유의하면 되기 때문에 평평한 지면에서 타정기가 쉽게 직각으로 설치될 수 있게 도와줍니다. 평평하지 않은 지면에서는 화스너 가이드가 지면에 직각으로 정렬되도록 지지대 다리를 안으로 젖혀야 할 수도 있습니다.

6.1.1 지지대 다리 안쪽으로 접기



1. 잠금 위치에서 지지대 다리를 풀려면 지지대 다리 쪽으로 누르십시오.
2. 지지대 다리의 방향을 230° 정도 뒤쪽으로 전환하십시오.
3. 안쪽으로 젖혀진 위치에서 지지대 다리를 고정시키려면 아래에서 지지대 다리 쪽으로 누르십시오.

6.1.2 지지대 다리 바깥쪽으로 젖히기



주의

압착 위험! 지지대 다리를 젖힐 때 손가락이 지지대 다리와 하우징 사이에서 압착될 위험이 있습니다.

▶ 손잡이에서 지지대 다리를 젖힐 때 타정기를 잡고 계십시오.

1. 잠금 위치에서 지지대 다리를 풀려면 지지대 다리 쪽으로 누르십시오.
2. 지지대 다리의 방향을 230° 정도 앞쪽으로 전환하십시오.
3. 밖으로 젖혀진 위치에서 지지대 다리를 고정시키려면 아래에서 지지대 다리 쪽으로 누르십시오.

6.2 타정기 켜기/끄기

6.2.1 타정기 켜기

경고

부상 위험! 타정기를 신체 부위로 누를 경우 실수로 리벳이 박혀 중상을 입을 수 있습니다.

▶ 어떠한 경우에도 타정기를 손 또는 다른 신체 부위로 누르지 마십시오.

▶ 전원 ON/OFF 버튼을 누르십시오.

◀ 스프링은 소리를 내며 조여지고, 상태 표시기는 녹색으로 점등됩니다.



배터리 성능이 완전하게 충전되었을 때보다 서서히 떨어지면 스프링 부품을 조이십시오.

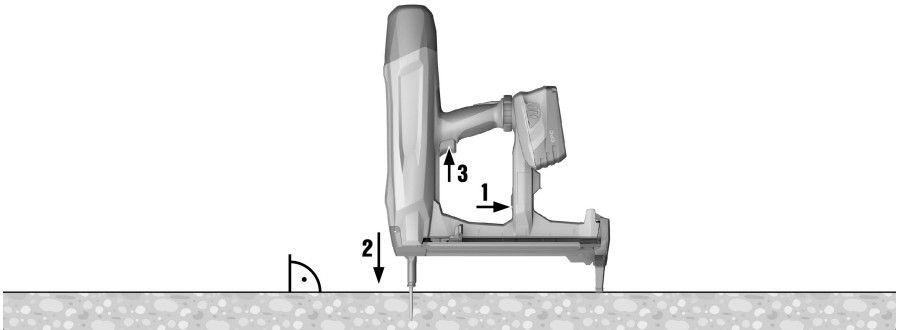
온도가 낮을 때에는 배터리의 성능이 낮아집니다.

배터리 성능이 줄어든 상태로 작동하면, 배터리셀이 손상되기 전에 타정기가 차단됩니다.

6.2.2 타정기 끄기

- ▶ 전원 ON/OFF 버튼을 누르십시오.
 - ◁ 스프링은 소리를 내며 풀리고, 상태 표시기가 소등됩니다.

6.3 타정 작업 진행



⚠ 경고

갑자기 튀어 나오는 부품으로 인한 부상 위험! 타정 작업 중에 모재에서 발생하는 재료 파편이나 핀 스트립의 돌출 부분으로 인해 눈 등 신체에 부상을 입을 수 있습니다.

- ▶ 안전 장비를 갖추고 항상 보안경과 보호장갑을 착용하십시오. 주위에 있는 모든 사람도 보안경과 안전모를 착용해야 합니다.

⚠ 경고

부상위험! 타정기를 신체 부위로 누를 경우 실수로 리벳이 박혀 중상을 입을 수 있습니다.

- ▶ 어떠한 경우에도 타정기를 손 또는 다른 신체 부위로 누르지 마십시오.

1. 타정기의 전원을 켜십시오. → 페이지 12
2. 타정기를 지면에 직각이 되게 위치시킨 다음, 화스너 가이드를 스톱 위치까지 눌러 압착시키십시오.
3. 안전 작동기를 눌러 핀을 타정하십시오.
4. 타정 후, 타정기를 모재로부터 완전히 들어올리십시오.



화스너 가이드가 설치되지 않은 채 6초 넘게 모재에 압착된 경우, 타정기는 자동으로 꺼집니다. ON/OFF 버튼을 누르면 타정기가 다시 켜집니다.



타정기를 6분 동안 사용하지 않으면, 스프링 요소가 풀리고 타정기는 자동으로 대기 모드로 전환됩니다. 타정기를 누르는 즉시 스프링 요소는 자동으로 다시 조여지고 타정기는 작동 준비 상태가 됩니다. 타정기의 대기 모드가 3시간 이상 지속되면, 타정기가 꺼집니다. ON/OFF 버튼을 누르면 고정 기기가 다시 켜집니다.

6.4 블루투스 끄기

- ▶ 청색 LED가 2회 점등될 때까지 적어도 5초 간 ON/OFF 버튼을 누르십시오.
 - ◁ 데이터 전송이 불가능함.
 - ▽ 모든 시장에 블루투스 기능이 제공되는 것은 아님.



블루투스가 허용되지 않는 민감한 환경에서 처해 있는 경우(예: 병원), 블루투스를 비활성화할 수 있습니다.

6.5 매거진 모드에서 핀 제거하기

1. 맞물려 고정될 때까지, 핀을 미는 기구를 아래쪽으로 당기십시오.
2. 핀을 매거진에서 아래쪽으로 빼내십시오.
3. 핀을 미는 기구를 단단히 고정하고 핀을 미는 기구 잠금해제 유닛을 누르십시오.
4. 핀을 미는 기구를 초기 위치로 되돌리십시오.

6.6 핀 끼임

개별 핀이 화스너 가이드에 끼어 있을 수 있습니다. 드리프트 펀치 세트 X-NP를 사용하여 화스너 가이드에 끼인 핀을 제거할 수 있습니다. 액세서리 제품은 Hilti 센터 또는 온라인 www.hilti.com에서 확인할 수 있습니다.

경고

부상 위험 및 타정기 손상. 권장하는 Hilti의 정품 액세서리 대신 적합하지 않은 물건을 사용할 경우 부상을 입을 수 있으며 타정기가 손상될 수 있습니다.

▶ 끼인 핀을 몰려면 권장하는 드리프트 펀치 세트만 사용하십시오.

주의

갑자기 튀어 나오는 부품으로 인한 부상 위험! 타정 작업할 때 화스너 가이드 부위에 이물질이 있거나 화스너 가이드에 고정 요소가 끼어 있는 경우 갑자기 튀어 나오는 부품으로 인해 부상을 입을 수 있습니다.

▶ 절대 다른 타정 작업을 트리거링하면서 기기에 있는 장애 물질을 제거하려고 하지 마십시오.

6.6.1 끼인 핀 풀기

1. 화스너 가이드를 분리하십시오 (참조 → 페이지 10).
2. 화스너 가이드를 드리프트 펀치 세트의 어댑터 슬리브에 끼우십시오.
3. 끼인 핀을 드리프트 펀치 및 해머를 이용하여 화스너 가이드에서 빼내십시오.
4. 화스너 가이드를 끼우십시오 (참조 → 페이지 10).

7 유지 관리

7.1 배터리 기기 관리 및 유지보수

경고

배터리가 끼워진 상태에서 부상 위험!

▶ 관리 및 수리 작업을 진행하기 전에 항상 배터리를 제거하십시오!

기기 관리

- 공구에 부착된 오염물질을 조심스럽게 제거하십시오.
- 마른 솔로 환기 흡을 조심스럽게 청소하십시오.
- 하우징은 약간 물을 적신 천으로만 닦으십시오. 플라스틱 부품을 손상시킬 수 있으므로 절대로 실리콘이 함유된 보호제를 사용하지 마십시오.

리튬 이온 배터리 관리

- 배터리를 오일 및 그리스가 묻지 않도록 깨끗하게 유지하십시오.
- 하우징은 약간 물을 적신 천으로만 닦으십시오. 플라스틱 부품을 손상시킬 수 있으므로 절대로 실리콘이 함유된 보호제를 사용하지 마십시오.
- 습기가 스며들지 않도록 주의하십시오.

유지보수

- 눈에 보이는 모든 부품은 정기적으로 손상 여부를 점검하고 조작 요소가 아무 문제 없이 작동하는지 점검하십시오.
- 손상 그리고/또는 기능 장애 시 배터리로 구동되는 기기를 작동하지 마십시오. 바로 Hilti 서비스 센터에서 수리받으십시오.
- 관리 및 수리 작업 후 모든 보호장치를 장착한 후 기능을 점검하십시오.

안전한 사용을 위해서 순정 예비 부품 및 소모품만을 사용하십시오. 해당 제품에 허용되는 예비 부품, 소모품 및 액세서리는 Hilti Store 또는 에서 확인할 수 있습니다. www.hilti.group | 미국: www.hilti.com

7.2 기기 러그의 안쪽 청소하기

1. 화스너 가이드를 분리하십시오. → 페이지 10
2. 기기 러그의 안쪽을 청소하십시오.
3. 화스너 가이드를 끼우십시오. → 페이지 10

8 배터리 기기 운반 및 보관

운반



주의

운반 시 돌발적으로 작동됨!

- ▶ 제품은 항상 배터리를 장착하지 않은 상태로 운반하십시오!
- ▶ 배터리를 분리하십시오.
- ▶ 기기와 배터리는 개별적으로 포장하여 운반하십시오.
- ▶ 배터리를 포장하지 않은 채로 운반해서는 절대 안 됩니다.
- ▶ 기기 및 배터리를 장시간 운반한 후에는 사용하기 전에 손상 여부를 점검하십시오.

보관



주의

배터리 결함 또는 방전으로 인한 돌발적인 손상!

- ▶ 제품은 항상 배터리를 장착하지 않은 상태로 보관하십시오!
- ▶ 기기 및 배터리는 최대로 시원하고 건조한 곳에서 보관하십시오.
- ▶ 배터리는 절대 직사광선이 들어오는 곳, 히터 위 또는 유리 뒤쪽에 보관하지 마십시오.
- ▶ 기기와 배터리는 어린이 및 허용되지 않는 사람의 손에 닿지 않도록 하십시오.
- ▶ 기기 및 배터리를 장시간 보관한 후에는 사용하기 전에 손상 여부를 점검하십시오.

9 문제 발생 시 도움말

본 도표에 제시되어 있지 않거나 스스로 해결할 수 없는 문제가 발생한 경우 Hilti 서비스 센터에 문의하십시오.

장애	예상되는 원인	해결책
스프링 부품이 조여지지 않고, 상태 표시되지 않음.	배터리 방전됨.	▶ 배터리를 교체하십시오.
	배터리가 제대로 끼워지지 않음.	▶ 배터리를 삽입하십시오. → 페이지 9
스프링 요소 조임 속도가 지연됨, 상태 표시기가 청색으로 점등됨, 동시에 음향 신호가 울림, 그 이후 상태 표시기가 6분 동안 청색으로 점등됨.	매거진 비어 있음.	▶ 매거진을 장착하십시오. → 페이지 11
스프링 부품이 조여지지 않고, 상태 표시기가 녹색으로 점멸하며, 충전상태 디스플레이의 1개 LED가 점멸함.	배터리 방전됨.	▶ 배터리를 교체하십시오.
	배터리 온도 너무 낮음.	▶ 실온에서 배터리를 서서히 따뜻하게 하십시오.
스프링 부품이 다시 조여지지 않고, 상태 표시기가 녹색으로 점멸하며, 충전상태 디스플레이의 4개 LED가 점멸함.	타정기 과열.	▶ 타정기를 냉각시키십시오.
스프링 부품이 조여지지 않고, 상태 표시기가 적색으로 점멸함.	화스너 가이드가 제대로 끼워지지 않음.	▶ 화스너 가이드를 끼우십시오. → 페이지 10
스프링 부품이 조여지지 않고, 상태 표시기가 적색으로 점등됨.	기기 고장.	▶ 배터리를 분리하십시오. → 페이지 10
		▶ 배터리를 삽입하십시오. → 페이지 9
화스너 가이드가 압착되지 않고, 상태 표시기가 녹색으로 점등됨.	매거진 비어 있음.	▶ 매거진을 장착하십시오. → 페이지 11
	핀 스트립 끼임.	▶ 핀 스트립을 매거진에서 분리한 후 매거진을 청소하십시오.
	핀이 화스너 가이드에 끼임.	▶ 끼인 핀을 푸십시오. → 페이지 14
압착된 상태에서 화스너 가이드 끼임.	화스너 가이드와 기기 러그 사이의 오염물.	▶ 기기 러그의 안쪽을 청소하십시오. → 페이지 14

10 폐기

Hilti 기기는 대부분 재활용이 가능한 소재로 제작되었습니다. 재활용을 위해 개별 부품을 분리하여 주십시오. Hilti는 대부분의 국가에서 재활용을 위해 노후기기를 수거해 갑니다. Hilti 고객 서비스 센터 또는 판매 상담자에게 문의하십시오.

배터리 폐기

배터리를 부적절하게 폐기함으로 인해 가스 또는 용액이 새어나와 건강상의 피해를 입을 수 있습니다.

- ▶ 손상된 배터리는 전달하지 마십시오!
- ▶ 비전도성 소재로 연결 단자를 막아 두어 단락이 발생하지 않게 하십시오.
- ▶ 배터리가 어린이의 손에 닿지 않도록 폐기하십시오.
- ▶ Hilti Store에서 배터리를 폐기하거나 또는 담당 폐기물 처리 업체에 문의하십시오.



- ▶ 전동 공구, 전자식 기기 및 배터리를 일반 가정 쓰레기로 폐기하지 마십시오!
-

11 RoHS (유해물질 사용 제한 지침)

아래 링크에서 유해물질에 관한 도표를 확인할 수 있습니다. BX3 qr.hilti.com/r/7775899 BX3-L qr.hilti.com/r/7775857.

RoHS 도표로 이어지는 링크는 본 문서 끝에 QR 코드 형식으로 제시되어 있습니다.

12 제조회사 보증

- ▶ 보증 조건에 관한 질문사항은 Hilti 파트너 지사에 문의하십시오.



Hilti Corporation
Feldkircherstraße 100
9494 Schaan | Liechtenstein

BX 3 (02), BX 3-L (02)

[2018]

2006/42/EC

EN ISO 12100

2014/53/EU

EN 60745-1

2011/65/EU

EN 60745-2-16

Schaan, 06 / 2018

A handwritten signature in black ink, appearing to read "N. Wohlwend".

Norbert Wohlwend

Head of Quality and
Process-Management
BU Direct Fastening

A handwritten signature in black ink, appearing to read "Lars Taenzer".

Lars Taenzer

Head of BU Direct Fastening

BX3



BX3-L





Hilti Corporation
LI-9494 Schaan
Tel.: +423 234 21 11
Fax: +423 234 29 65
www.hilti.group



2164701



Hilti Connect