



GX-IE
GX-IE XL

Türkçe

İçindekiler

1	Dokümantasyon verileri	2
1.1	Bu doküman için	2
1.2	Resim açıklaması	2
1.2.1	Uyarı bilgileri	2
1.2.2	Dokümandaki semboller	2
1.2.3	Resimlerdeki semboller	2
1.3	Ürüne bağlı semboller	3
1.3.1	Üründeki semboller	3
1.3.2	Tanımların ve etiketlerin konulma şekli	3
1.4	Ürün bilgileri	3
1.5	Uygunluk beyanı	3
2	Güvenlik	3
2.1	Güvenlik uyarıları	3
3	Tanımlama	6
3.1	Ürüne genel bakış	6
3.2	Usulüne uygun kullanım	6
3.3	Teslimat kapsamı	7
3.4	Çakım kafası	7
3.5	Çakım kafasının kilidini açmak için sürgü	7
3.6	Kemer kancası	7
3.7	Gaz kutusu	7
3.8	Gaz kutusu durum göstergesi	8
3.9	Akü şarj durumu göstergesi	8
4	Teknik veriler	8
4.1	Çivi çakma tabancası	8
4.2	Ses bilgisi ve titreşim değerleri	8
5	Çivi çakma tabancasının doldurulması	9
5.1	Sabitleme elemanlarını yerleştirmek için donatım durumu	9
5.2	Gaz kutusunun takılması	9
5.3	Akünün yerleştirilmesi	9
6	Sabitleme elemanlarının yerleştirilmesi	9
7	Çivi çakma tabancasının boşaltılması	10
7.1	Akünün çıkartılması	10
7.2	Gaz kutusunun alınması	10
8	Opsiyonel işletim adımları	10
8.1	Yeni bir gaz kutusunun nakliye emniyetinin çıkartılması	10
8.2	Gaz kutusunun durumunun kontrol edilmesi	10
8.3	Çakım kafasının sökülmesi	10
8.4	Çakım kafasının takılması	11
9	Arıza giderme	11
9.1	Çakım kafası ve çevresindeki yabancı maddelerin temizlenmesi	11
10	Bakım ve onarım	11
10.1	Çivi çakma tabancasının bakım işlemleri	11
10.2	Çivi çakma tabancasının temizlenmesi	11
10.3	Bakım	11
10.4	Bakım ve onarım çalışmalarından sonra kontrol	11

11	Arıza durumunda yardım	12
12	İmha	13
13	Üretici garantisi	13

1 Dokümantasyon verileri

1.1 Bu doküman için

- Çalıştırmadan önce bu dokümanı okuyunuz. Bu, güvenli çalışma ve arızasız kullanım için ön koşuldur.
- Bu dokümanda ve ürün üzerinde bulunan güvenlik ve uyarı bilgilerine dikkat ediniz.
- Kullanım kılavuzunu her zaman ürün üzerinde bulundurunuz ve ürünü sadece bu kılavuz ile birlikte başka kişilere veriniz.

1.2 Resim açıklaması

1.2.1 Uyarı bilgileri

Uyarı bilgileri, ürün ile çalışırken ortaya çıkabilecek tehlikelere karşı uyarır. Aşağıdaki uyarı metinleri kullanılır:

TEHLİKE

TEHLİKE !

- ▶ Ağır vücut yaralanmalarına veya doğrudan ölüme sebep olabilecek tehlikeler için.

İKAZ

İKAZ !

- ▶ Ağır yaralanmalara veya ölüme neden olabilecek tehlikeler için.

DİKKAT

DİKKAT !

- ▶ Hafif vücut yaralanmalarına veya maddi hasarlara yol açabilecek olası tehlikeli durumlar için.

1.2.2 Dokümandaki semboller

Bu dokümanda aşağıdaki semboller kullanılmıştır:



Kullanmadan önce kullanım kılavuzunu okuyunuz



Kullanım uyarıları ve diğer gerekli bilgiler



Geri dönüşümlü malzemeler ile çalışma



Elektrikli aletleri ve aküleri evdeki çöplere atmayınız

1.2.3 Resimlerdeki semboller

Resimlerde aşağıdaki semboller kullanılmıştır:



Bu sayılar, kılavuzun başlangıcındaki ilgili resimlere atanmıştır

3

Numaralandırma, resimdeki çalışma adımlarının sırasını göstermektedir ve metindeki çalışma adımlarından farklı olabilir



Pozisyon numaraları **Genel bakış** resminde kullanılır ve **Ürüne genel bakış** bölümündeki açıklama numaralarına referans niteliğindedir



Bu işaret, ürün ile çalışırken dikkatinizi çekmek için koyulmuştur.





Kablosuz veri aktarımı

1.3 Ürüne bağlı semboller

1.3.1 Üründeki semboller

Üründe aşağıdaki semboller kullanılmıştır:

	Genel emredici işaretler
	Koruyucu gözlük kullanınız
	Kulaklık kullanınız
	Koruyucu kask kullanınız
	Atıkların geri dönüşümünü sağlayınız

1.3.2 Tanımların ve etiketlerin konulma şekli

Tanımlar ve etiketlemeler aşağıdaki şekilde yapılmıştır:

, '	Çivi çakma tabancasındaki etiketli kumanda elemanlarının tanımı.
« »	Çivi çakma tabancasındaki etiketleme

1.4 Ürün bilgileri

Hilti ürünleri profesyonel kullanıcıların kullanımı için öngörülmüştür ve sadece yetkili personel tarafından kullanılabilir ve bakımı yapılabilir. Bu personel, meydana gelebilecek tehlikeler hakkında özel olarak eğitim görmüş olmalıdır. Aletin ve ilgili yardımcı gereçlerin eğitimsiz personel tarafından usulüne uygun olmayan şekilde kullanılması ve amaçları dışında çalıştırılması sonucu tehlikeli durumlar söz konusu olabilir.

- ▶ Tanımları ve seri numaralarını, tip plakasından aşağıdaki tabloya aktarınız.
- ▶ Ürüne yönelik sorularınız ile ilgili departmanımıza veya servis noktamıza başvuru yaptığınızda bu bilgileri belirtiniz.

Ürün bilgileri

Çivi çakma tabancası, gazlı	GX-IE GX-IE XL
Nesil:	01
Seri numarası:	

1.5 Uygunluk beyanı

Burada tanımlanan ürünün, geçerli yönetmeliklere ve normlara uygun olduğunu kendi sorumluluğumuzda beyan ederiz. Bu dokümanın sonunda uygunluk beyanının bir kopyasını bulabilirsiniz.

Teknik dokümantasyonlar burada saklanır:

Hilti Entwicklungsgesellschaft mbH | Zulassung Geräte | Hiltistraße 6 | 86916 Kaufering, DE

2 Güvenlik

2.1 Güvenlik uyarıları

Bu güvenlik uyarıları magazinli ve magazinsiz aletler için geçerlidir.

Çivi çakma tabancası ile güvenli çalışma

- ▶ Çivi çakma tabancasının vücudun bir organına doğru bastırılması halinde, bir çakma işleminin istenmeden tetiklenmesi sonucu ağır yaralanmalar meydana gelebilir. **Çivi çakma tabancasını hiç bir zaman elinize veya vücudunuzun başka bir organına doğru bastırmayınız.**
- ▶ (Örneğin rondelalar, kelepçeler, kışkaçlar gibi) uygulamaya özel sabitleme elemanlarının çakım kafasına takılması sırasında, bir çakma işleminin istenmeden tetiklenmesi sonucu ağır yaralanmalar meydana gelebilir. **Uygulamaya özel sabitleme elemanlarının takılması sırasında elinize veya vücudunuzun başka bir organını hiç bir şekilde çakım kafasına doğru bastırmayınız.**
- ▶ **Çivi çakma tabancasını kendinize veya başka birine doğru tutmayınız.**
- ▶ **Çivi çakma tabancasını çalıştırırken kollarınızı bükünüz (uzatmayınız).**

- ▶ Çivi iticiyi geriye doğru çekerken yerine tam olarak oturduğundan emin olunuz.
- ▶ **Yerleştirme kilidini açarken çivi iticisinin öne doğru fırlamasına engel olunuz, aksine çivi iticiyi öne doğru kontrollü bir şekilde sürünüz.** Parmaklarınızın sıkıştılabileceğinden.
- ▶ Sabitleme elemanlarını **kaynaklı çelik veya döküm çelik gibi sert zeminlere çakmayınız.** Bu malzemelere çakma yapmak hatalı çakmalara veya sabitleme elemanlarının kırılmasına neden olabilir.
- ▶ Sabitleme elemanlarını ahşap veya kartonpiyer **gibi yumuşak zeminlere çakmayınız.** Bu malzemelere çakma yapmak hatalı çakmalara veya zeminde delik açılmasına neden olabilir.
- ▶ Sabitleme elemanlarını, cam veya fayans **gibi kırılabilir zeminlere çakmayınız.** Bu malzemelere çakma yapmak hatalı çakmalara veya zeminin parçalanmasına neden olabilir.
- ▶ Çakma işleminden önce, çakma yapılacak zeminin arka kısmındaki kişilerin yaralanmayacağından veya nesnelere hasar görmeyeceğinden emin olunuz.
- ▶ Tetiği sadece, çivi çakma tabancası, çakım kafası dayanak noktasına kadar çivi çakma tabancasının içine girecek şekilde, zemine doğru bastırılmış durumdayken çekiniz.
- ▶ **Çivi çakma tabancası sıcakken bakım yapmanız gerekiyorsa, mutlaka koruyucu eldiven takınız.**
- ▶ Uzun bir süre yüksek sıklıkla çakma işlemi yapmanız halinde, tutamağın dışındaki üst yüzeyler de ısınabilir. Yanıkları önlemek için koruyucu eldiven takınız.
- ▶ Aletin aşırı ısınması halinde, gaz kutusunu çıkartın ve çivi çakma tabancasını soğumaya bırakın. Maksimum ayar frekansını aşmayınız.
- ▶ Yerleştirme işlemi sırasında malzemeden küçük parçalar çıkabilir veya magazinli şerit malzemesi dışarı savrulabilir. Etrafa sıçrayan nesnelere vücudu ve gözleri yaralayabilir. **Koruyucu gözlük, kulaklık ve koruyucu kask kullanınız.** Çivi çakma tabancasının türüne ve kullanımına göre toz maskesi, kaymayan güvenlik ayakkabısı, koruyucu kask veya kulaklık gibi kişisel koruyucu donanımlarının kullanılması yaralanma riskini azaltır. Çevredeki diğer kişiler de koruyucu gözlük ve koruyucu kask takmalıdır.
- ▶ Uygun bir kulaklık (Bkz. Teknik verilerdeki gürültü bilgileri) kullanınız. Sabitleme elemanlarının yerleştirilmesi gaz-hava karışımının ateşlenmesi ile tetiklenir. Bu sırada ortaya çıkan gürültüye maruz kalma duyma bozukluğuna yol açabilir. Çevredeki kişiler de uygun bir kulaklık takmalıdır.
- ▶ Çalışırken çivi çakma tabancasını her zaman sıkı ve zemine diik açılı tutunuz. Bu sayede aletin zemin üzerindeki sabitleme işlemi sırasında konumundan sapması engellenmiş olur.
- ▶ Aynı noktaya asla ikinci bir sabitleme elemanı çakmayınız. Bu sabitleme elemanlarının kırılmasına veya sıkışmasına neden olabilir.
- ▶ Magazinleri değiştirmeden veya temizlik, servis ve bakım çalışmaları yürütmeden veya depolama ve taşıma yapmadan veya çivi çakma tabancasını gözetimsiz bırakmadan önce, gaz kutusunu ve aküyü çıkarınız ve magazini boşaltınız.
- ▶ Çivi çakma tabancasının ve aksesuarlarının, kusursuz ve düzgün bir şekilde çalışabilmeleri için hasarlı veya arıza olup olmadıklarını kontrol ediniz. Hareketli parçaların kusursuz çalışıp çalışmadığını ve sıkışıp sıkışmadığını veya parçaların hasarlı olup olmadığını kontrol ediniz. Bütün parçalar doğru takılmış olmalıdır ve aletin kusursuz bir şekilde çalışması için tüm koşullar yerine getirilmiş olmalıdır. Kullanım kılavuzunda aksine bir açıklama yapılmamışsa hasarlı koruma düzenekleri ve parçalar, usulüne uygun olarak **HİTİ Servisi'**nde tamir ettirilmeli veya değiştirilmelidir.
- ▶ Çivi çakma tabancasını sadece kalifiye uzman personele ve sadece orijinal yedek parçalar ile tamir ettiriniz. Böylece çivi çakma tabancasının güvenliğinin korunduğundan emin olunur.
- ▶ Çivi çakma tabancasında manipülasyonlara veya değişikliklere izin verilmez.
- ▶ **Çivi çakma tabancasının yangın veya patlama tehlikesi olan yerlerde kullanmayınız.**
- ▶ Çevre etkilerini dikkate alınız. Çivi çakma tabancasını yağmurda bırakmayınız, nemli ve ıslak ortamlarda kullanmayınız.
- ▶ Çivi çakma tabancasını, sadece iyi havalandırılmış çalışma ortamlarında kullanınız.
- ▶ Doğru çakım kafası ve sabitleme elemanı kombinasyonlarını seçiniz. Hatalı bir kombinasyon çivi çakma tabancasında hasarda neden olabilir ve sabitleme kalitesini düşürebilir.
- ▶ Kullanım yönetmeliklerini her zaman dikkate alınız.

Elektrik akımına bağlı riskler

- ▶ **Çalışmaya başlamadan önce çalışma alanında açıkta olmayan elektrik hatları, gaz ve su borularını örn. bir metal dedektörle kontrol ediniz.**
- ▶ Açıkta olmayan elektrik kablolarına rast gelme olasılığı bulunan çalışmalar yürüttüğünüzde, çivi çakma tabancasını daima izole edilmiş tutamaktan tutunuz. Elektrik ileten bir hat ile temasta metal parçalar da gerilim altında kalır ve elektrik çarpmasına neden olabilir.

Akülü aletler ile özenli çalışma ve dikkatli kullanım

- ▶ **Aküyü takmadan önce aletin kapalı konumunda olduğundan emin olunuz.** Açık durumda olan elektrikli bir el aletine akü takılması kazalara yol açabilir.

- ▶ **Aküler, yüksek sıcaklıklarda, doğrudan güneş ışığından ve ateşten uzak tutulmalıdır.** Patlama tehlikesi vardır.
- ▶ **Aküler parçalarına ayrılmamalı, ezilmemeli, 80 °C üzerine ısıtılmamalı veya yakılmamalıdır.** Aksi takdirde yangın, patlama ve zehirlenme tehlikesi oluşur.
- ▶ **Nem almasını önleyiniz.** İçeri sızan nem bir kısa devreye neden olabilir ve bunun sonucunda yanıklar ve yangınlar oluşabilir.
- ▶ **Sadece ilgili alet için izin verilen aküleri kullanınız.** Başka akülerin kullanılması veya başka amaçlı akülerin kullanılması durumunda yangın ve patlama tehlikesi bulunmaktadır.
- ▶ **Lityum İyon akülerin taşıma, depolama ve kullanımına yönelik özel talimatları dikkate alınız.**
- ▶ **Depolama ve taşımadan önce aküyü aletten çıkartınız.**
- ▶ **Aküde bir kısa devreyi önleyiniz. Aküyü alete yerleştirmeden önce, akünün ve aletin kontaklarında yabancı cisim olmadığından emin olunuz.** Akülerinin temas noktalarında kısa devre durumunda, yangın, patlama ve zehirlenme tehlikesi oluşur.
- ▶ **Hasarlı aküler (örneğin çatlamış, parçaları kırılmış, bükülmüş, kontakları dışarı çıkmış ve/veya dışarı çekilmiş aküler) şarj edilemez ve artık kullanılamaz.**
- ▶ Tutulamayacak kadar sıcak bir akü arızalı olabilir. Aküyü yangına karşı güvenli bir yerde soğumaya bırakın. Yakınında yanıcı malzeme bulunmadığından emin olunuz. Hilti servisi ile irtibat kurunuz.

Kullanılan gaz ile çalışmaya ilişkin uyarılar

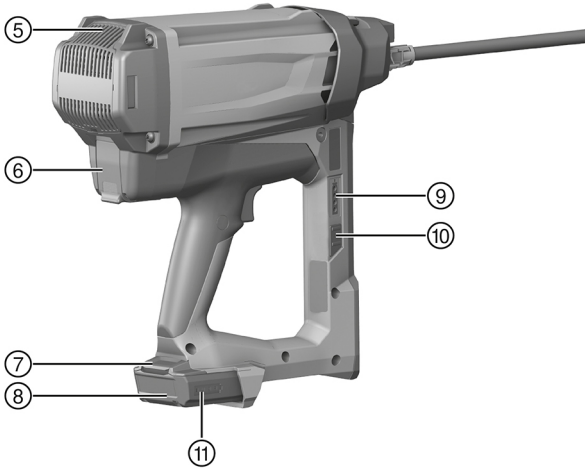
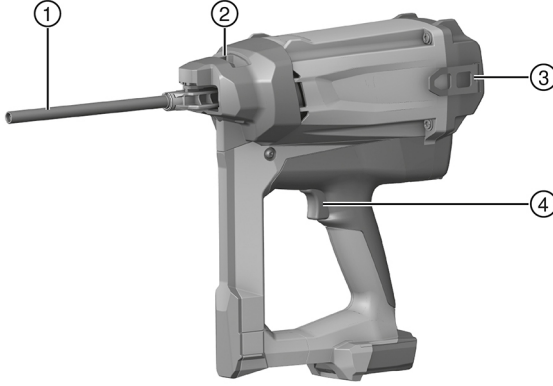
- ▶ Gaz kutusunun üzerinde ve beraberinde bulunan bilgilerdeki uyarıları dikkate alınız.
- ▶ Çıkan gaz ciğerleriniz, cildiniz ve gözleriniz için zararlıdır. Gaz kutusunu yerinden çıkartmanızdan yaklaşık 10 saniye sonrasına kadar yüzünüzü ve gözlerinizi gaz kutusu tutucusunun yakınına getirmeyiniz.
- ▶ Gaz kutusunun valfini manuel çalıştırmayınız.
- ▶ Gazın solunması halinde kişi açık havaya çıkarılmalı ve rahat bir konumda nefes alması sağlanmalıdır. Gerekli olması durumunda bir doktora başvurunuz.
- ▶ **Kişinin bilincini kaybetmesi halinde bir doktora başvurunuz.** Bu kişiyi iyi havalandırılan bir odaya alınız ve kurtarma pozisyonuna getiriniz. Kişi nefes almıyorsa suni teneffüs uygulaması yapınız, gerekli olması durumunda oksijen takviyesi yapınız.
- ▶ Gazın gözler ile temas etmesi durumunda, yüzünüzü gözlerinizi açık olarak, birkaç dakika temiz su ile yıkayınız.
- ▶ Derinin gazla temas etmesi halinde, temas eden yüzeyi sabun ve sıcak su ile iyice yıkayınız. Daha sonra da cildinize krem sürünüz.

Kişisel güvenliğe ilişkin genel bilgiler

- ▶ Vücutunuzun ergonomik durmasına dikkat ediniz. Güvenli bir duruş sağlayınız ve her zaman dengeli tutunuz. Böylece beklenmedik durumlarda çivi çakma tabancasını daha iyi kontrol edebilirsiniz.
- ▶ Çalışırken başka kişileri özellikle çocukları etki alanından uzak tutunuz.

3 Tanımlama

3.1 Ürüne genel bakış



- | | | | |
|---|---|---|----------------------------|
| ① | Çakım kafası | ⑦ | Akü kilit açma tuşu |
| ② | Çakım kafasının kilidini açmak için sürgü | ⑧ | Akü şarj durumu göstergesi |
| ③ | Kemer kancası | ⑨ | Gaz kutusu göstergesi tuşu |
| ④ | Tetik | ⑩ | Gaz kutusu göstergesi |
| ⑤ | Havalandırma delikleri | ⑪ | Akü |
| ⑥ | Gaz kutusunun takılacağı bölme | | |

3.2 Usulüne uygun kullanım

Açıklanan ürün gazlı çivi çakma tabancasıdır. Uygun sabitleme elemanlarının betona ve doğrudan montaj için uygun diğer zeminlere çakılması için tasarlanmıştır.

Çivi çakma tabancası, gaz kutusu, akü ve sabitleme elemanları bir teknik ünite oluşturur. Yani, bu çivi çakma tabancası ile sorunsuz bir sabitleme işlemi ancak, çivi çakma tabancası için özel olarak üretilmiş olan **Hilti** akülerinin, gaz kutularının ve sabitleme elemanlarının kullanılması halinde gerçekleştirilebilir. **Hilti** tarafından belirtilen sabitleme ve uygulama önerileri ancak, bu koşulların sağlanması durumunda geçerlidir.

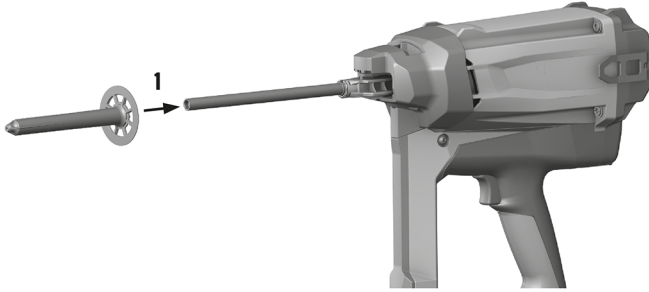
Çivi çakma tabancası sadece manuel olarak kullanılabilir.

- Bu ürün için sadece B 12 tip serisi **Hilti** Lityum İyon aküler kullanılmalıdır.
- Bu aküler için sadece C 4/12-50 serisi **Hilti** şarj cihazlarını kullanınız.

3.3 Teslimat kapsamı

Çakım kafası, 2 akü, şarj cihazı, takım çantası ve kullanım kılavuzu ile beraber gazlı çivi çakma tabancası. Ürünleriniz için izin verilen diğer sistem ürünleri **Hilti** Center veya internetteki şu adreste bulabilirsiniz: www.hilti.group

3.4 Çakım kafası



Çakım kafası izolasyon dübelini tutar ve çakma işlemi sırasında sabitleme elemanını zeminde istenen noktaya yönlendirir.

3.5 Çakım kafasının kilidini açmak için sürgü

Sürgü **EJECT** konumunda çakım kafasının çıkarılabilmesi için kilidi açar.

Durum	Anlamı
EJECT	• Çakım kafası kilidinin açılması

3.6 Kemer kancası

Kemer kancası üç aşamada dışarı çekilir.

Durum	Anlamı
Kademe 1	• Kemere asma konumu
Kademe 2	• Merdivenlere, iskelelere, platformlara, v.s. asma konumu.
Kademe 3	• Kemer kancası çıkartılmış

3.7 Gaz kutusu

Gaz kutusunun yanında verilen güvenlik uyarılarını dikkate alınız!

Çalıştırmak için gaz kutusunun, çivi çakma tabancasında gaz kutusunun takılacağı bölmeye yerleştirilmesi gerekmektedir.

Gaz kutusunun durumu LED göstergesindeki **GAS** tuşuna basılarak okunabilir.

Çivi çakma tabancasının bakım çalışmaları, taşıma ve depolaması gibi çalışmaya ara verilen durumlardan önce gaz kutusunun aletten çıkartılması gereklidir.

3.8 Gaz kutusu durum göstergesi

GAS tuşuna basıldıktan sonra Gaz kutusunun durumu LED göstergesinde görüntülenir.

Durum	Anlamı
Tüm dört LED yeşil yanıyor.	• Doluluk durumu %100 ile %75 arasında.
Üç LED yeşil yanıyor.	• Doluluk durumu %75 ile %50 arasında.
İki LED yeşil yanıyor.	• Doluluk durumu %50 ile %25 arasında.
Bir LED yeşil yanıyor.	• Doluluk durumu %25 ile %10 arasında.
Bir LED yeşil yanıp sönüyor.	• Doluluk durumu %10'un altında. Gaz kutusunun yenisi ile değiştirilmesi tavsiye edilir. • Gaz kutusu boş veya işlevini yerine getirmiyor. Gaz kutusunun yenisi ile değiştirilmesi tavsiye edilir. Doluluk durumu olarak "boş" görüntülense bile, teknik nedenlerden dolayı gaz kutusunda bir miktar gaz kalır.
Bir LED kırmızı yanıp sönüyor.	• Çivi çakma tabancasında gaz kutusu yok veya yanlış gaz kutusu var.

3.9 Akü şarj durumu göstergesi

Akünün kilit açma tuşuna basıldığında göstergede akünün ve çivi çakma tabancasının durumu görüntülenir.

Durum	Anlamı
Tüm dört LED yeşil yanıyor.	• Doluluk durumu %75 ile %100 arasında.
Üç LED yeşil yanıyor.	• Doluluk durumu %50 ile %75 arasında.
İki LED yeşil yanıyor.	• Doluluk durumu %25 ile %50 arasında.
Bir LED yeşil yanıyor.	• Doluluk durumu %10 ile %25 arasında.
Bir LED yeşil yanıp sönüyor.	• Doluluk durumu %10'un altında. • Çivi çakma tabancası aşırı ısınmış veya aşırı yüklenmiş ve bu nedenle kullanıma hazır değil.

4 Teknik veriler

4.1 Çivi çakma tabancası

Ağırlık (boş) GX-IE	3,3 kg
Ağırlık (boş) GX-IE XL	3,4 kg
GX-IE için alet uzunluğu	500 mm
GX-IE XL için alet uzunluğu	550 mm
Uygulama sıcaklığı, ortam sıcaklığı	-10 °C ...45 °C
GX-IE için sabitleme elemanlarının maksimum uzunluğu	150 mm
GX-IE-XL için sabitleme elemanlarının maksimum uzunluğu	200 mm
Sabitleme elemanlarının çapları	• 60 mm • 90 mm
Baskı yolu	20 mm
Maksimum ayar frekansı (Sabitleme elemanları/saat)	800
Maksimum manyetik alan yoğunluğu	-7,6 dBµA/m
Frekans	13.553 MHz ...13.567 MHz

4.2 Ses bilgisi ve titreşim değerleri

Bu talimatlarda belirtilen ses basıncı ve titreşim değerleri, ilgili normlara uygun bir ölçüm metodu ile ölçülmüştür ve çivi tabancalarının birbirleri ile karşılaştırılması için kullanılabilir. Zorlanmaların geçici olarak

değerlendirmesine de uygundur. Belirtilen değerler, çivi tabancasının ana kullanım alanlarını temsil eder. Çivi tabancasının farklı uygulamalar için farklı donanımlar ile veya yeterli bakım yapılmamış şekilde kullanılması durumunda, bu veriler sapma gösterebilir. Bu durum, toplam çalışma süresi boyunca zorlanmayı belirgin şekilde yükseltebilir. Zorlanma derecesinin doğru tahmin edilmesi için, aletin açık olmasına rağmen kullanılmadığı süreler de dikkate alınmalıdır. Bu durum, toplam çalışma süresi boyunca zorlanmayı belirgin şekilde azaltabilir. Kullanıcıyı ses ve/veya titreşimin etkilerinden koruyacak ek güvenlik önlemleri belirleyiniz, örneğin: Çivi tabancasının ve ekipmanlarının bakımının yapılması, ellerin sıcak tutulması, iş aklarının organizasyonu.

Gürültü emisyon değerleri EN 15895 standardına göre belirlenmiştir

Çalışma yerindeki emisyon ses basıncı seviyesi ($L_{pA, 1s}$)	100 dB(A)
Çalışma yerinde üst ses basıncı seviyesi ($L_{pC, peak}$)	133 dB (C)
Ses gücü seviyesi ($L_{WA, 1s}$)	104 dB(A)
Emniyetsizlik ses seviyesi	2 dB(A) / 2dB(C)

Geri tepme

Enerji karşılığı ivmelenme, ($a_{hw, RMS(3)}$)	C40 betonda 1 mm'lik sac için sonuçlar: 4,5 m/s ²
Emniyetsizlik	0,3 m/sn ²

5 Çivi çakma tabancasının doldurulması

5.1 Sabitleme elemanlarını yerleştirmek için donatım durumu

Sabitleme elemanları manuel olarak itilerek çakım kafasına sürülür.

5.2 Gaz kutusunun takılması

1. Yeni bir gaz kutusu takılması halinde, gaz kutusunun nakliye emniyetini çıkartınız.
2. Gaz kutusunun takılacağı bölmenin kapağını açınız.
3. Gaz kutusunu, üzerine taktığınız dozajlama valfi ile beraber, gaz kutusunun takılacağı bölmedeki kırmızı adaptörün içine doğru itiniz.
4. Gaz kutusunun takılacağı bölmenin kapağını kapatınız.

5.3 Akünün yerleştirilmesi

1. Akünün ve çivi çakma tabancasının kontaklarında yabancı cisim bulunmadığından ve bir hasar belirtisi görünmediğinden emin olunuz.
2. Aküyü yerleştiriniz yerine oturduğunu duyduğunuzdan emin olunuz.
 - ◀ Akü yerine taktığında doluluk durumu LED'leri kısa bir süre yanar.

DİKKAT

Akünün dışarı düşme riski. Akü doğru biçimde kilitlenmemiş ise, çalışma sırasında düşebilir.

- ▶ Akünün alette emniyetli bir şekilde yerleşip yerleşmediğini kontrol ediniz.
- 3. Akünün çivi çakma tabancasının içine güvenli bir şekilde oturup oturmadığını kontrol ediniz.

6 Sabitleme elemanlarının yerleştirilmesi

İKAZ

İstenmeden tetiklenme sonucu yaralanma tehlikesi! Kontrolsüz kullanım ağır yaralanmalara neden olabilir

- ▶ Çivi çakma tabancasını hiç bir zaman elinize veya vücudunuza başka bir organına doğru bastırmayınız.
- ▶ Magazini, çakım kafasını veya sabitleme elemanlarını hiçbir zaman eliniz ile geri çekmeyiniz.

1. İzolasyon malzemesini çakım kafasındaki sabitleme elemanı ile deliniz.
2. Çivi çakma tabancasını, dayanak noktasına kadar zemine doğru bastırınız.
3. Çakım kafasının zemine karşı dik açıyla durmasına ve izolasyona konumlanmasına özen gösteriniz.

4. Çakma işlemini gerçekleştirmek için tetiğe basınız.



Çivi çakma tabancasının ve sabitleme elemanının dayanak noktasına kadar zemine doğru bastırılmaması halinde çakma işlemi mümkün değildir.

5. Çakma işleminden sonra çivi çakma tabancasını zeminden temas kalmayacak şekilde kaldırınız.

6. İşinizi bitirdiğinizde veya çivi çakma tabancasını başında biri olmadan bırakacağınız zaman, gaz kutusunu (→ Sayfa 10) ve aküyü () çıkarınız.

7 Çivi çakma tabancasının boşaltılması

7.1 Akünün çıkartılması

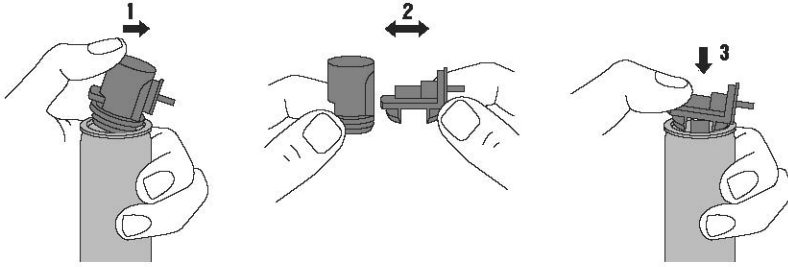
► Kilit açma düğmesine basınız ve aküyü çivi çakma tabancasından çekiniz.

7.2 Gaz kutusunun alınması

1. Gaz kutusunun takılacağı bölmeyi açınız.
2. Gaz kutusunu çıkarınız.
3. Gaz kutusunun takılacağı bölmeyi açınız.

8 Opsiyonel işletim adımları

8.1 Yeni bir gaz kutusunun nakliye emniyetinin çıkartılması



1. Nakliye emniyetini, içindeki dozajlama valfi ile birlikte gaz kutusundan çekip alınız.
2. Dozajlama valfini nakliye emniyetinden çıkartınız.
3. Dozajlama valfini, öndeki iki yarığı gaz kutusunun ağzına denk gelecek şekilde gaz kutusunun üzerine oturtunuz.
4. Dozajlama valfini, arkadaki yarığı gaz kutusunun ağzına denk gelecek şekilde, yarığın gaz kutusunun ağzına oturduğu duyuluncaya kadar ve dozajlama valfi gaz kutusunun üzerinde düzgün şekilde durana kadar, gaz kutusuna doğru kuvvetlice bastırınız.

8.2 Gaz kutusunun durumunun kontrol edilmesi

1. Akü takılıken, çivi çakma tabancasını bastırmadan **GAS** tuşuna basınız.
2. Gaz kutusu durumunu okuyunuz.

8.3 Çakım kafasının sökülmesi

1. Aküyü çıkartınız.
2. Gaz kutusunu çıkarınız.
3. Çakım kafasının kilit açma sürgüsünü **EJECT** konumuna getiriniz.
4. Çakım kafasını çıkartınız.

8.4 Çakım kafasının takılması

1. Gaz kutusunu çıkarınız.
2. Aküyü çıkartınız.
3. Çakım kafasının kilit açma sürgüsünü ok yönünde **EJECT** konumuna doğru itiniz ve sürgüyü bu konumda tutunuz.



Çakım kafası, sadece **EJECT** konumunda tutulduğunda takılabilir.

4. Çakım kafasını, çivi çakma tabancasının burnundaki yuvaya oturduğu duyulana kadar ileri doğru itiniz.
5. Çakım kafasının yerine oturup oturmadığını kontrol ediniz..

9 Arıza giderme

9.1 Çakım kafası ve çevresindeki yabancı maddelerin temizlenmesi

1. Aküyü çıkartınız.
2. Gaz kutusunu çıkarınız.
3. Çakım kafasını sökünüz.
4. Çakım kafası ve çevresindeki tüm yabancı maddeleri temizleyiniz.
5. Çakım kafasını takınız.

10 Bakım ve onarım

10.1 Çivi çakma tabancasının bakım işlemleri

- ▶ Çivi çakma tabancasını düzenli olarak bir bezle temizleyiniz.
- ▶ Tutamakları, yağ ve gres bulaşmamış halde bulundurunuz.
- ▶ Temizlik için ne püskürtme aleti, ne buharlı temizleme aleti ne de akan su kullanınız.
- ▶ Silikon içerikli bakım malzemesi kullanmayınız.
- ▶ Ne sprey ne de benzeri yağlama ve bakım ürünleri kullanınız.
- ▶ Çivi çakma tabancasını havalandırma delikleri tıkalı iken kesinlikle çalıştırmayınız.

10.2 Çivi çakma tabancasının temizlenmesi



Çivi çakma tabancasının bakımı ve temizliği düzenli olarak yapılmalıdır. En fazla 25.000 sabitlemeden sonra bir temizleme işleminin yapılmasını öneriyoruz.

- ▶ Ateşleme arızaları gibi arızaların sıklığının artması halinde, çivi çakma tabancasını temizleyin veya temizletin.
- ▶ Temizleme için aksesuar olarak edinilebilen temizlik setini kullanınız ve temizlik setinin beraberindeki resimli temizleme talimatına uyunuz.

10.3 Bakım

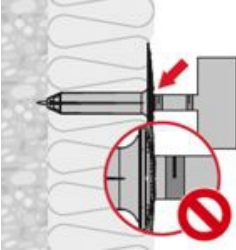
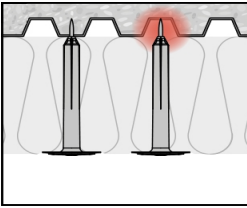
- ▶ Güvenli çalışma için sadece orijinal yedek parçalar ve sarf malzemeleri kullanınız. Tarafımızdan onaylanmış, yedek parçaları, aksesuarları ve sarf malzemelerini **Hilti** Center veya adresinde bulabilirsiniz: www.hilti.group.
- ▶ Çivi çakma tabancasının tüm harici parçalarının hasar görmüş olup olmadığını ve bütün kumanda elemanlarının fonksiyonlarını kusursuz yerine getirip getirmediğini kontrol ediniz.
- ▶ Parçalar hasar görmüş ise veya kumanda elemanları kusursuz çalışmıyorsa, çivi çakma tabancasını kullanmayınız.
- ▶ Arızalı çivi çakma tabancasının onarımını **Hilti** servisinde yaptırınız.

10.4 Bakım ve onarım çalışmalarından sonra kontrol


- ▶ Bakım ve onarım çalışmalarından sonra çakım kafasının yerleştirilmiş olduğundan emin olunuz.

11 Arıza durumunda yardım

Bu tabloda listelenmemiş veya kendi başınıza gideremediğiniz arızalarda lütfen yetkili **Hilti** servisi ile irtibat kurunuz.

Arıza	Olası sebepler	Çözüm
Gaz kutusu içeriği sabitleme elemanları ambalaj birimi için yeterli değil.	Çakma yapmadan çivi çakma tabancasını zemine bastırma nedeniyle yüksek gaz tüketimi.	▶ Çivi çakma tabancasını çakma yapmadan zemine bastırmaktan kaçınınız.
Çakım kafası çakma işleminden sonra tamamen dışarı çıkmamış.	Çakım kafasına yabancı maddeler veya moloz sıkışmış.	▶ Çakım kafasını sökünüz. ▶ Çakım kafasını temizleyiniz. ▶ Çakım kafası ve çevresindeki yabancı maddeleri temizleyiniz.
	Çakım kafası aşınmış.	▶ Çakım kafasını değiştiriniz.
Çivi çakma tabancası çakma işlemini gerçekleştiriyor.	Akü boş	▶ Aküyü değiştiriniz veya boş aküyü şarj ediniz.
	Gaz kutusu boş	▶ Gaz kutusunun durumunu kontrol ediniz. → Sayfa 10
	LED 1 kırmızı yanıyor	▶ Gaz kutusunun durumunu kontrol ediniz. → Sayfa 10
	Çakma işleminden sonra yerinden erken kaldırma nedeniyle hatalı piston konumu	▶ Çivi çakma tabancasını daha uzun süre basılı tutunuz.
	Kirlenme nedeniyle hatalı piston konumu	▶ Çivi çakma tabancasını temizleyiniz.
	Çakım kafasında veya çevresinde yabancı madde	▶ Çakım kafası ve çevresindeki yabancı maddeleri temizleyiniz.
	Elektronik hatası	▶ Gaz kutusunu çıkarınız ve tekrar takınız. Sorunun devam etmesi halinde, yeni bir gaz kutusu takınız.
		▶ Aküyü çıkartınız ve yeniden takınız.
 <p>Sabitleme elemanı zemine yeterince gömülüyor.</p>	Uygun olmayan sistem. Zemin çok sert	▶ Bir Hilti DX sistemine geçiniz.
	Tahrik gücü çok düşük.	▶ Aleti kontrol ediniz. Hilti servisi ile iletişim kurunuz.
 <p>Zemin yüzeyi fazla eğimli.</p>	Zemin yüzeyi fazla eğimli.	▶ Bir Hilti DX sistemine geçiniz.

12 İmha

 **Hilti** aletleri yüksek oranda geri dönüşümlü malzemelerden üretilmiştir. Geri dönüşüm için gerekli koşul, usulüne uygun malzeme ayırımıdır. Çoğu ülkede **Hilti**, eski aletlerini yeniden değerlendirmek üzere geri alır. Bu konuda **Hilti** müşteri hizmetlerinden veya satış temsilcinizden bilgi alabilirsiniz.



- ▶ Elektrikli el aletlerini, elektronik cihazları ve aküleri evdeki çöplere atmayınız!

13 Üretici garantisi

- ▶ Garanti koşullarına ilişkin sorularınız için lütfen yerel **Hilti** iş ortağınıza başvurunuz.



Hilti Corporation
Feldkircherstraße 100
9494 Schaan | Liechtenstein

GX-IE (01)

[2016]

GX-IE XL (01)

2014/53/EU

EN ISO 12100

2011/65/EU

EN 792-13

2006/42/EG

EN 301489-1 V2.2.0

EN 301489-3 V2.1.1

EN 300330 V2.1.1

Schaan, 04/2018

A handwritten signature in black ink, appearing to read "N. Wohlwend".

Norbert Wohlwend

Head of Quality Management
Business Unit Direct Fastening

A handwritten signature in black ink, appearing to read "Lars Taenzer".

Dr. Lars Taenzer

Head of BU Direct Fastening
Business Unit Direct Fastening



Hilti Corporation
LI-9494 Schaan
Tel.: +423 234 21 11
Fax: +423 234 29 65
www.hilti.group



2164701



Hilti Connect