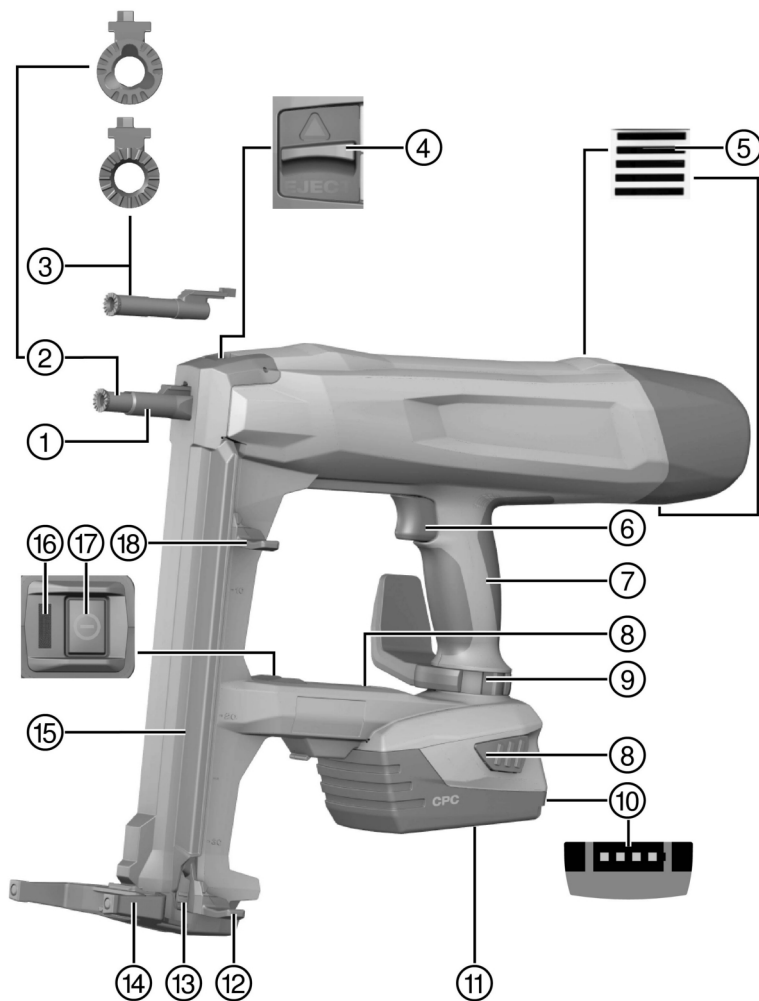




BX 3  
BX 3-L

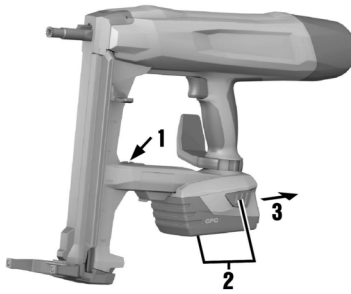
Русский



2



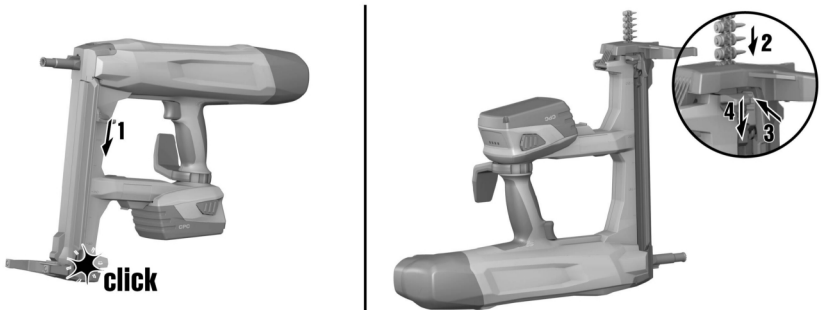
3



4



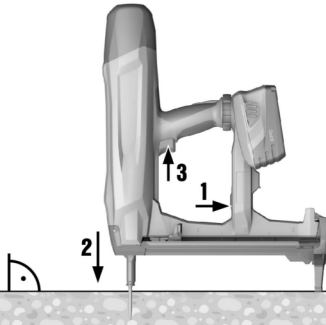
5



6



7



**BX 3**

**BX 3-L**

ru Оригинальное руководство по эксплуатации . . . . . 1



# Оригинальное руководство по эксплуатации

## 1 Данные руководства по эксплуатации

### 1.1 К настоящему руководству по эксплуатации



#### Импортер и уполномоченная изготовителем организация

- (RU) Российская Федерация  
АО "Хилти Дистрибьюшн ЛТД", 141402, Московская область, г. Химки, ул. Ленинградская, стр. 25, комната 15.26
- (BY) Республика Беларусь  
ИООО "Хилти БиУай", 222750, Минская область, Дзержинский район, Р-1, 18-й км, 2 (около д. Слободка), помещение 1-34
- (KZ) Республика Казахстан  
ТОО "Хилти Казахстан", 050057, г. Алматы, Бостандыкский район, ул. Тимирязева, дом 42/15, литер 012 (корпус15)
- (AM) Республика Армения  
ООО "ЭЙЧ-КОН", 0070, г. Ереван, ул. Ерванда Кочара 19/28

Страна производства: см. маркировочную табличку на оборудовании.

Дата производства: см. маркировочную табличку на оборудовании.

Соответствующий сертификат можно найти по адресу: [www.hilti.ru](http://www.hilti.ru)

Специальных требований к условиям хранения, транспортировки и использования, кроме указанных в руководстве по эксплуатации, нет.

Срок службы изделия составляет 5 лет.

- **Предупреждение!** Перед использованием изделия убедитесь в том, что вы полностью изучили прилагаемое к нему руководство по эксплуатации, включая приводимые там инструкции, указания по технике безопасности и предупреждения, иллюстрации и технические характеристики. В частности, ознакомьтесь со всеми инструкциями, указаниями по технике безопасности и предупреждениями, иллюстрациями, техническими характеристиками, а также компонентами и функциями. Несоблюдение этих требований может привести к поражению электрическим током, возгоранию и/или серьезным травмам. Храните руководство по эксплуатации, включая все инструкции, указания по технике безопасности и предупреждения, для последующего использования.
- Изделия предназначены для профессионального использования, поэтому они должны обслуживаться и ремонтироваться только уполномоченным и обученным персоналом. Этот персонал должен пройти специальный инструктаж по технике безопасности. Использование изделия и его оснастки не по назначению или его эксплуатация необученным персоналом могут представлять опасность.
- Прилагаемое руководство по эксплуатации соответствует уровню технического прогресса на момент сдачи в печать. Актуальная версия всегда доступна в режиме онлайн на веб-сайте Hilti с описанием изделия. Для этого перейдите по ссылке или QR-коду, приводимым в настоящем руководстве по эксплуатации с обозначением символом .
- При смене владельца обязательно передавайте настоящее руководство по эксплуатации вместе с изделием.

### 1.2 Пояснение к знакам

#### 1.2.1 Предупреждающие указания

Предупреждающие указания служат для предупреждения об опасностях при обращении с изделием. Используются следующие сигнальные слова:

**ОПАСНО**

**ОПАСНО !**

- ▶ Общее обозначение непосредственной опасной ситуации, которая влечет за собой тяжелые травмы или смертельный исход.



## ПРЕДУПРЕЖДЕНИЕ

### ПРЕДУПРЕЖДЕНИЕ !

- Общее обозначение потенциально опасной ситуации, которая может повлечь за собой тяжелые травмы или смертельный исход.

## ОСТОРОЖНО

### ОСТОРОЖНО !

- Общее обозначение потенциально опасной ситуации, которая может повлечь за собой травмы или повреждение оборудования (материальный ущерб).

## 1.2.2 Символы, используемые в руководстве

В этом руководстве используются следующие символы:

	Соблюдать руководство по эксплуатации
	Указания по эксплуатации и другая полезная информация
	Обращение с материалами, пригодными для вторичной переработки
	Не выбрасывайте электроинструменты и аккумуляторы вместе с бытовым мусором!
	Литий-ионный аккумулятор (Li-Ion) <b>Hilti</b>
	Зарядное устройство <b>Hilti</b>

## 1.2.3 Символы на изображениях

На изображениях используются следующие символы:

	Эти цифры указывают на соответствующее изображение в начале данного руководства.
	Нумерация на иллюстрациях указывает на важные рабочие операции или на компоненты (детали), важные для рабочих операций. В тексте эти рабочие операции или компоненты выделены соответствующими номерами, например (3).
	Номера позиций используются в <b>обзорном</b> изображении. В <b>обзоре изделия</b> они указывают на номера в экспликации.
	Этот знак должен привлечь особое внимание пользователя при обращении с изделием.

## 1.3 Символы в зависимости от изделия

### 1.3.1 Символы на изделии

На изделии используются следующие символы:

	Общий предписывающий знак
	Используйте защитные очки
	Используйте защитные наушники
	Используйте защитную каску
	Постоянный ток
	Словесный товарный знак <b>Bluetooth®</b> и логотип  являются зарегистрированными торговыми марками, находящимися в собственности <b>Bluetooth SIG, Inc.</b> Использование этих торговых марок осуществляется по лицензии <b>Hilti</b> .
	Устройство поддерживает технологию NFC, совместимую с платформами iOS и Android.





Li-Ion	Литий-ионный аккумулятор
	Серия используемых литий-ионных аккумуляторов <b>Hilti</b> . Соблюдайте указания, приведенные в главе <b>Использование по назначению</b> .
	Никогда не используйте аккумулятор в качестве ударного инструмента.
	Не допускайте падения аккумулятора. Не используйте аккумулятор, который получил повреждения вследствие удара или каким-либо иным образом.

## 2 Безопасность

### 2.1 Общие указания по технике безопасности для электроинструментов

**⚠ ПРЕДУПРЕЖДЕНИЕ!** Прочтите все указания по технике безопасности и инструкции. Невыполнение приведенных ниже указаний может привести к поражению электрическим током, пожару и/или вызвать тяжелые травмы.

Сохраните все указания по технике безопасности и инструкции для следующего пользователя.

#### Безопасность рабочего места

- ▶ Следите за чистотой и хорошей освещенностью на рабочем месте. Беспорядок на рабочем месте или плохое освещение могут привести к несчастным случаям.
- ▶ Не используйте электроинструмент во взрывоопасной зоне, где имеются горючие жидкости, газы или пыль. При работе электроинструмент искрит, и искры могут воспламенить пыль или пары/газы.
- ▶ Не разрешайте детям и посторонним приближаться к работающему электроинструменту. Отвлекаясь от работы, можно потерять контроль над электроинструментом.

#### Электрическая безопасность

- ▶ Избегайте касания частями тела заземленных поверхностей труб, батарей центрального отопления, газовых/электрических плит и холодильников. При контакте с заземленными предметами возникает повышенный риск поражения электрическим током.
- ▶ Предохраняйте электроинструменты от дождя или воздействия влаги. В результате попадания воды в электроинструмент возрастает риск поражения электрическим током.

#### Безопасность персонала

- ▶ Будьте внимательны, следите за своими действиями и серьезно относитесь к работе с электроинструментом. Не пользуйтесь электроинструментом, если вы устали или находитесь под действием наркотиков, алкоголя или медикаментов. Незначительная ошибка при невнимательной работе с электроинструментом может стать причиной серьезного травмирования.
- ▶ Используйте средства индивидуальной защиты и всегда надевайте защитные очки. Использование средств индивидуальной защиты, например, респиратора, защитной обуви на нескользящей подошве, защитной каски или защитных наушников, в зависимости от вида и условий эксплуатации электроинструмента, снижает риск травмирования.
- ▶ Избегайте непреднамеренного включения электроинструмента. Убедитесь в том, что электроинструмент выключен, прежде чем вставить аккумулятор, поднимать или переносить электроинструмент. Ситуации, когда при переноске электроинструмента пальцы находятся на выключателе или когда электроинструмент запитывается во включенном положении, могут привести к несчастным случаям.
- ▶ Перед включением электроинструмента удалите регулировочные приспособления или гаечные ключи. Рабочий инструмент или гаечный ключ, находящийся во вращающейся части электроинструмента, может стать причиной получения травм.
- ▶ Старайтесь избегать неестественных поз при работе. Постоянно сохраняйте устойчивое положение и равновесие. Это позволит лучше контролировать электроинструмент в непредвиденных ситуациях.
- ▶ Носите спецодежду. Не надевайте очень свободную одежду или украшения. Оберегайте волосы, одежду и защитные перчатки от вращающихся узлов электроинструмента. Свободная одежда, украшения и длинные волосы могут быть захвачены ими.
- ▶ Если предусмотрено подсоединение устройств для удаления и сбора пыли, убедитесь в том, что они подсоединены и используются по назначению. Использование пылеудаляющего аппарата снижает вредное воздействие пыли.



### Использование и обслуживание электроинструмента

- ▶ **Не допускайте перегрузки электроинструмента.** Используйте электроинструмент, предназначенный именно для данной работы. Соблюдение этого правила обеспечит более высокое качество и безопасность работы в указанном диапазоне мощности.
- ▶ **Не используйте электроинструмент с неисправным выключателем.** Электроинструмент, включение или выключение которого затруднено, представляет опасность и должен быть отремонтирован.
- ▶ **Прежде чем приступить к регулировке устройства, замене принадлежностей или прежде чем убрать устройство на хранение извлекайте из него аккумулятор.** Данная мера предосторожности позволит предотвратить непреднамеренное включение электроинструмента.
- ▶ **Храните неиспользуемые электроинструменты в местах, недоступных для детей. Не позволяйте использовать устройство лицам, которые не ознакомлены с ним или не читали данных инструкций.** Электроинструменты представляют собой опасность в руках неопытных пользователей.
- ▶ **Тщательно ухаживайте за электроинструментами. Проверяйте безупречное функционирование подвижных деталей/частей, легкость их хода, целостность и отсутствие повреждений, которые могли бы отрицательно повлиять на работу электроинструмента. Сдавайте поврежденные части устройства в ремонт до его использования.** Причиной многих несчастных случаев является несоблюдение правил технического обслуживания электроинструментов.
- ▶ **Необходимо следить за тем, чтобы режущие инструменты были острыми и чистыми.** Заклинивание содержащихся в надлежащем состоянии режущих инструментов происходит реже, ими легче управлять.
- ▶ **Применяйте электроинструмент, принадлежности, рабочие инструменты и т. д. согласно приведенным указаниям. Учитывайте при этом рабочие условия и характер выполняемой работы.** Использование электроинструментов не по назначению может привести к опасным ситуациям.

### Использование и обслуживание аккумуляторного инструмента

- ▶ **Заряжайте аккумуляторы только с помощью зарядных устройств, рекомендованных изготовителем.** При использовании зарядного устройства для зарядки несоответствующих ему типов аккумуляторов существует опасность возгорания.
- ▶ **Используйте только оригинальные аккумуляторы, рекомендованные специально для этого электроинструмента.** Использование других аккумуляторов может привести к травмам и опасности возгорания.
- ▶ **Неиспользуемые аккумуляторы храните вдали от скрепок, монет, ключей, гвоздей, шурупов или других мелких металлических предметов, которые могут стать причиной замыкания контактов.** Замыкание контактов аккумулятора может привести к ожогам или возгоранию.
- ▶ **При неверном обращении с аккумулятором из него может вытечь электролит. Избегайте контакта с ним.** Вытекший из аккумулятора электролит может привести к раздражению кожи или ожогам. При случайном контакте смойте водой. При попадании электролита в глаза дополнительно обратитесь за помощью к врачу.

### Сервис

- ▶ **Доверяйте ремонт своего электроинструмента только квалифицированному персоналу, использующему только оригинальные запчасти.** Этим обеспечивается поддержание электроинструмента в безопасном и исправном состоянии.

## 2.2 Указания по технике безопасности для крепежных инструментов

- ▶ **Всегда исходите из того, что в электроинструменте находятся гвозди.** Беспечное обращение с крепежным инструментом может привести к его неожиданному срабатыванию (выстреливанию гвоздей) и вы можете получить травмы.
- ▶ **Не направляйте электроинструмент на себя или других лиц вблизи вас.** Вследствие неожиданного срабатывания возможно выстреливание гвоздя, что может стать причиной травмирования.
- ▶ **Не приводите электроинструмент в действие, пока он не будет плотно прижат к заготовке.** Если электроинструмент не имеет контакта с заготовкой, гвоздь может отскочить от места крепления.
- ▶ **Отсоединяйте электроинструмент от э/сети или извлекайте аккумулятор в случае заедания гвоздя в электроинструменте.** Если крепежный инструмент останется подключенным (будет продолжать запитываться от источника э/питания), то при удалении плотно засевшего гвоздя он может случайно сработать.



- ▶ **Будьте осторожны при удалении плотно засевшего гвоздя.** Система может находиться под внутренним напряжением и гвоздь может с силой вылететь из крепежного инструмента, пока вы будете пытаться устранить причину его заедания.
- ▶ **При креплении электропроводки убедитесь в том, что она не находится под напряжением. Берите крепежный инструмент только за изолированные поверхности. Используйте только такие гвозди, которые подходят для электромонтажных работ. Проверьте, не повредил ли гвоздь изоляцию электропроводки.** Гвоздь, который повредил изоляцию электропроводки, может находиться под напряжением и стать причиной удара электрического тока и возгорания.

## 2.3 Указания по технике безопасности

### Общие указания по безопасности

**⚠ ПРЕДУПРЕЖДЕНИЕ!** Прочтите все указания по технике безопасности и инструкции. Невыполнение приведенных ниже указаний может привести к поражению электрическим током, пожару и/или вызвать тяжелые травмы.

Сохраните все указания по технике безопасности и инструкции для следующего пользователя.

### Требования к пользователю

- ▶ Эксплуатация или техническое обслуживание этого инструмента разрешаются при наличии соответствующего допуска и после прохождения специального инструктажа.

### Средства индивидуальной защиты

- ▶ Пользователь и находящиеся вблизи лица во время выполнения работ должны носить подходящие защитные очки и защитную каску.
- ▶ Надевайте защитные наушники.
  - ▶ Слишком сильный шум может привести к повреждению органов слуха.

### Безопасность персонала

- ▶ Соблюдайте предписания по эксплуатации, уходу и техническому обслуживанию инструмента, приведенные в настоящем руководстве по эксплуатации.
- ▶ Будьте внимательны, следите за своими действиями и серьезно относитесь к работе с инструментом для непосредственного монтажа. Не пользуйтесь инструментом, если вы устали или находитесь под действием наркотиков, алкоголя или медикаментов. Немедленно прекратите работу в случае недомогания. Незначительная ошибка при невнимательной работе с инструментом может стать причиной серьезной травмы.
- ▶ При выполнении работ выбирайте удобное положение тела, не работайте в неудобных позах. При выполнении работ выбирайте устойчивую позу и сохраняйте равновесие.
- ▶ Пользуйтесь обувью с нескользящей подошвой.
- ▶ Никогда не оттягивайте направляющую крепежа рукой назад.
  - ▶ При вытягивании направляющей крепежа или крепежного элемента рукой назад в некоторых случаях инструмент можно привести в состояние готовности. При этом существует риск случайно выстрелить в себя.
- ▶ При срабатывании инструмента держите руки согнутыми (не выпрямленными).
- ▶ В зоне действия инструмента не должно находиться посторонних лиц, особенно детей.

### Аккуратное обращение с инструментом для непосредственного монтажа и его правильная эксплуатация

**⚠ ПРЕДУПРЕЖДЕНИЕ!** Опасность вследствие выступающих крепежных элементов! Перед забиванием крепежных элементов убедитесь в отсутствии людей за элементом конструкции, в который выполняется забивание, или под ним.

- ▶ Выполните пробное забивание двух крепежных элементов в базовый материал.
- ▶ Используйте инструмент в соответствии с областью применения. Применяйте его только по назначению и только в исправном состоянии.
- ▶ Никогда не оставляйте заряженный инструмент без присмотра.
- ▶ Храните и транспортируйте инструмент в закрытом кейсе.
- ▶ Всегда разряжайте инструмент перед чисткой, сервисным и профилактическим обслуживанием, при замене направляющей крепежа, перерывом в работе, а также перед тем, как убрать его на хранение (удаляйте крепежные элементы).
- ▶ Неиспользуемые инструменты храните в разряженном состоянии в сухом и недоступном (закрываемом на замок) для детей месте.



- ▶ Проверяйте инструмент и принадлежности на отсутствие возможных повреждений. Подвижные детали должны функционировать свободно, без заеданий; проверьте их на отсутствие повреждений.
  - ▶ Все детали должны быть правильно установлены и отвечать всем условиям, обеспечивающим исправную работу инструмента. Поврежденные детали подлежат ремонту или замене в сервисном центре **Hilti**, если в данном руководстве нет иных указаний.
- ▶ Перед забиванием проверяйте базовый материал на отсутствие электропроводки в ней.
- ▶ Не забивайте крепежные элементы в неподходящий базовый материал.
  - ▶ Не забивайте крепежные элементы в сварную и литую сталь, чугун, стекло, мрамор, пластмассу, бронзу, латунь, медь, изоляционные материалы, пустотелый кирпич, керамочерепицу, тонкий листовой металл (< 4 мм) и газобетон. При забивании в подобные материалы крепежный элемент может сломаться сам, разломать базовый материал или пробить его насквозь.
- ▶ Нажимайте на спусковой крючок, только когда инструмент прижат к базовому материалу в строго вертикальном положении.
- ▶ При забивании всегда держите инструмент под прямым углом к базовому материалу во избежание схода крепежного элемента с базового материала (основания).
- ▶ Замасленные рукоятки немедленно очищайте, они должны быть сухими и чистыми (без следов масла и смазки).
- ▶ Не допускайте падения инструмента.
- ▶ Не используйте магазин инструмента в качестве рукоятки.
- ▶ Не используйте инструмент там, где существует опасность пожара или взрыва, если на это нет специального разрешения.
- ▶ Не забивайте крепежные элементы в имеющиеся отверстия, если только это не рекомендовано со стороны **Hilti** (например, DX-Kwik).

#### **Рабочее место**

- ▶ Соблюдайте порядок на рабочем месте. В месте проведения работ не должно быть предметов, о которые можно пораниться.
  - ▶ Беспорядок в рабочей зоне увеличивает риск травмирования.
- ▶ Обеспечьте хорошее освещение и вентиляцию рабочей зоны.

#### **Меры безопасности для механического оборудования**

- ▶ Не выполняйте никаких недопустимых действий с инструментом и не изменяйте его конструкционные параметры (в частности, поршневой механизм).
- ▶ Для крепления с помощью этого инструмента используйте только подходящие и разрешенные крепежные элементы.

#### **Правила техники безопасности (термозащита)**

- ▶ Не превышайте максимально допустимую частоту забивания.
- ▶ Дайте инструменту остыть, если он перегрет.
- ▶ Не разбирайте инструмент, когда он сильно нагрет. Дайте ему остыть.

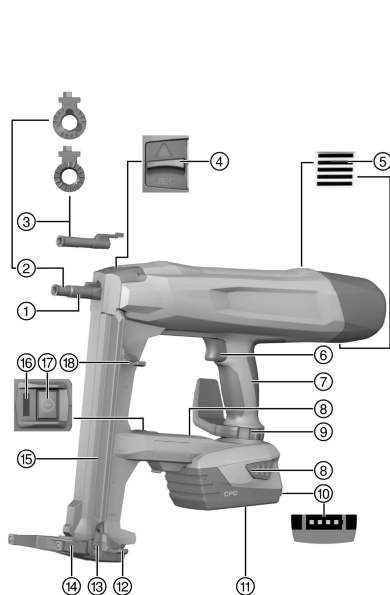
## **2.4 Аккуратное обращение с аккумуляторами и их правильное использование**

- ▶ Соблюдайте специальные предписания по транспортировке, хранению и эксплуатации литий-ионных аккумуляторов.
- ▶ Храните аккумуляторы на безопасном расстоянии от источников высокой температуры/огня и не подвергайте их прямому воздействию солнечного излучения.
- ▶ Запрещается разбирать, сдавливать, нагревать до температуры свыше 80 °C или сжигать аккумуляторы.
- ▶ Не используйте или не заряжайте аккумуляторы, которые подвергались ударам, падали с высоты более одного метра или получали какие-либо иные повреждения. При возникновении такой ситуации всегда обращайтесь в ближайший **сервисный центр Hilti**.
- ▶ Слишком сильный нагрев аккумулятора (такой, что до него невозможно дотронуться) указывает на его возможный дефект. Разместите аккумулятор на безопасном расстоянии от воспламеняющихся материалов в хорошо просматриваемом и пожаробезопасном месте. Дайте остыть аккумулятору. Если по истечении одного часа аккумулятор все еще остается таким горячим, что его нельзя взять в руки, это означает, что он неисправен. Свяжитесь с сервисной службой **Hilti**.



## 3 Описание

### 3.1 Обзор изделия 1



- ① Головка инструмента
- ② Направляющая крепежа X-FG B3-ME 02
- ③ Направляющая крепежа X-FG B3-IF 02
- ④ Блокиратор направляющей крепежа
- ⑤ Вентиляционные прорези
- ⑥ Предохранитель (для блокировки включения)
- ⑦ Рукоятка
- ⑧ Кнопки (де)блокировки
- ⑨ Крепежный крючок/крючок для подвеса
- ⑩ Индикатор уровня заряда
- ⑪ Литий-ионный аккумулятор (Li-Ion)
- ⑫ Рычаг подачи гвоздя, положение блокировки
- ⑬ Деблокиратор рычага подачи гвоздя
- ⑭ Опора
- ⑮ Магазин
- ⑯ Индикатор статуса
- ⑰ Кнопка «Вкл./Выкл.»
- ⑱ Рычаг подачи гвоздя, положение разблокировки

### 3.2 Использование по назначению

Изделие представляет собой ручной аккумуляторный монтажный инструмент для работ внутри помещений. Он предназначен для забивания специальных крепежных элементов в бетон, сталь, кирпичную кладку, силикатный кирпич и другие, подходящие для непосредственного монтажа, базовые материалы. Это изделие также подходит для крепления электропроводки зажимами, если для этого используются подходящие крепежные элементы. Используйте только допущенные крепежные элементы вместе с предназначенной для них направляющей крепежа (см. главу «Технические данные»).

Монтажный пистолет, аккумулятор и крепежные элементы образуют единый технический блок. Это означает, что надлежащее крепление с использованием данного крепежного инструмента обеспечивается лишь в том случае, если при этом используются специально изготовленные для этого крепежные элементы **Hilti** и рекомендованные **Hilti** зарядные устройства и аккумуляторы. Только при выполнении этих условий имеют силу рекомендации фирмы **Hilti** по креплению и использованию инструмента.

- ▶ Допускается только ручное использование монтажного пистолета.
- ▶ Следует исключить ошибочные манипуляции. Под ошибочными манипуляциями понимается выполнение забиваний в очень мягкие материалы (например, в древесину) и в очень твердое основание (например, в высокопрочную сталь или очень твердый природный камень).
- Для этого электроинструмента используйте только литий-ионные аккумуляторы фирмы **Hilti** серии B 22.
- Для зарядки этих аккумуляторов используйте только разрешенные фирмой **Hilti** зарядные устройства. Дополнительную информацию см. в **Hilti Store** или на [www.hilti.group](http://www.hilti.group).

### 3.3 Устройства обеспечения безопасности

При использовании магазина функция распознавания гвоздя предотвращает ошибочные забивания, которые могут стать причиной повреждения монтажного пистолета.



Предохранитель контактного давления предотвращает случайное забивание гвоздей. При выполнении работ с магазином монтажный пистолет может прижиматься и срабатывать только с установленным гвоздем.

### 3.4 Особенности комплектации

Монтажный пистолет оснащен эргономичной, нескользящей и вибропоглощающей рукояткой, крепёжным крючком/крючком для подвеса, а также опорной подошвой. Инструмент оснащается электронной системой защиты от перегрузки и функцией контроля температуры для защиты электродвигателя от перегрева.

### 3.5 Bluetooth

Инструмент оснащен интерфейсом Bluetooth. При установленном аккумуляторе после включения монтажного пистолета нажатием кнопки «Вкл./Выкл.» устанавливается беспроводная связь через Bluetooth.

При переключении инструмента в режим ожидания (Stand-by) или после выключения инструмента нажатием кнопки «Вкл./Выкл.» передача данных осуществляется еще в течение трех часов.

Для деактивации функции Bluetooth следует удерживать нажатой кнопку «Вкл./Выкл.» не менее 5 с, пока светодиод не загорится дважды синим светом.

При извлечении аккумулятора данные больше не передаются.

Исполнение с Bluetooth доступно не во всех странах.

#### 3.5.1 Bluetooth

В конце этого документа приводятся сертификационные знаки, принятые в соответствующей стране для использования технологии

Bluetooth.

### 3.6 Индикатор статуса

Индикация статуса служит для информирования о состояниях монтажного пистолета.

Состояние	Значение
Выкл.	Монтажный пистолет выключен
Светодиод горит зеленым.	Монтажный пистолет включен и готов к работе
Светодиод мигает зеленым через каждые 3 с.	Монтажный пистолет находится в режиме ожидания (Stand-by), при прижме головки инструмента монтажный пистолет включается
Светодиод горит синим.	Монтажный пистолет включен, следует доустановить ленты с гвоздями
Светодиод мигает синим.	Монтажный пистолет включен, магазин полностью разряжен
Светодиод мигает зеленым.	Монтажный пистолет слишком горячий или слишком низкий заряд аккумулятора, см. таблицу неисправностей
Светодиод мигает красным.	Неисправность инструмента, см. таблицу неисправностей
Светодиод горит непрерывно.	Неисправность инструмента, см. таблицу неисправностей

### 3.7 Индикация уровня заряда аккумулятора

При нажатии кнопки (де)блокировки аккумулятора на дисплее отображается уровень заряда аккумулятора.



Во время монтажного процесса и сразу после его завершения достоверное отображение уровня заряда невозможно.

Состояние	Значение
Все четыре светодиода горят зеленым.	Уровень заряда составляет 75–100 %.



Состояние	Значение
Три светодиода горят зеленым.	Уровень заряда составляет 50–75 %.
Два светодиода горят зеленым.	Уровень заряда составляет 25–50 %.
Один светодиод горит зеленым.	Уровень заряда составляет 10–25 %.
Один светодиод мигает зеленым.	Уровень заряда составляет меньше 10 %. Слишком низкий уровень заряда аккумулятора.

### 3.8 Комплект поставки

Монтажный пистолет ВХ 3 или ВХ 3-L, руководство по эксплуатации.

Другие системные принадлежности, допущенные для использования с этим изделием, вы можете найти в **Hilti Store** или на сайте **www.hilti.group**

## 4 Технические данные

### 4.1 Монтажный пистолет

	ВХ 3	ВХ 3-L
Масса согласно методу ЕРТА 01/2003	В 22/2.6 Li-Ion (02)	4,0 кг
	В 22/3.0 Li-Ion (01)	4,1 кг
	В 22/5.2 Li-Ion (01)	4,3 кг
Длина гвоздя (гвоздь для магазинной ленты)	14 мм ... 30 мм	14 мм ... 36 мм
Доступность	52 мм	46 мм
Диаметр гвоздя	3 мм	2,75 мм ... 3,0 мм
Вместимость магазина	30 гвоздей	30 гвоздей
Ход прижима	12 мм	12 мм
Усилие прижима	50 Н ... 70 Н	50 Н ... 70 Н
Рабочая температура (температура окружающей среды)	-15 °C ... 50 °C	-15 °C ... 50 °C
Рекомендуемая макс. частота забивания	650 забиваний/ч	650 забиваний/ч
Номинальное напряжение	21,6 В	21,6 В
Макс. мощность излучения	-11,9 дБм	-11,9 дБм
Частота	2 400 МГц ...	2 400 МГц ...
	2 483,5 МГц	2 483,5 МГц

### 4.2 Данные по шуму и вибрациям согласно EN 60745

Приводимые здесь значения уровня звукового давления и вибрации были измерены согласно стандартизированной процедуре измерения и могут использоваться для сравнения электроинструментов между собой. Они также подходят для предварительной оценки вредных воздействий. Указанные данные представляют основные области применения электроинструмента. Однако если электроинструмент используется для других целей, с другими рабочими (сменными) инструментами или в случае его неудовлетворительного техобслуживания, данные могут быть иными. Вследствие этого в течение всего периода работы электроинструмента возможно значительное увеличение вредных воздействий. Для точного определения вредных воздействий следует также учитывать промежутки времени, в течение которых электроинструмент находится в выключенном состоянии или работает вхолостую. Вследствие этого в течение всего периода работы электроинструмента возможно заметное уменьшение вредных воздействий. Примите дополнительные меры безопасности для защиты оператора от воздействия возникающего шума и/или вибраций, например: техническое обслуживание электроинструмента и рабочих инструментов, сохранение тепла рук, правильная организация рабочих процессов.

#### Данные о шуме и вибрации

Среднее A-скорректированное значение уровня звуковой мощности (при забивании гвоздей) ( $L_{WA}$ )	Бетон	101 дБ
	Сталь	105 дБ
Среднее A-скорректированное значение уровня звукового давления (при забивании гвоздей) ( $L_{pA}$ )	Бетон	90 дБ



Среднее A-скорректированное значение уровня звукового давления (при забивании гвоздей) ( $L_{pA}$ )	Сталь	94 дБ
Погрешность приведенных выше значений уровня шума (K)		3 дБ

#### Общие значения вибрации по одной оси (ось Z)

Значение вибрации (при забивании гвоздей) ( $a_n$ )	Бетон	2,3 м/с <sup>2</sup>
	Сталь	2,2 м/с <sup>2</sup>
Коэффициент погрешности (K)		1,5 м/с <sup>2</sup>

### 4.3 Аккумулятор

Рабочее напряжение аккумулятора	21,6 В
Температура окружающей среды при эксплуатации	-17 °C ... 60 °C
Температура хранения	-20 °C ... 40 °C
Температура аккумулятора в начале зарядки	-10 °C ... 45 °C

## 5 Подготовка к работе

### ПРЕДУПРЕЖДЕНИЕ

#### Опасность травмирования вследствие непреднамеренного пуска!

- ▶ Перед установкой аккумулятора убедитесь в том, что соответствующий электроинструмент выключен.
- ▶ Прежде чем приступить к регулировке электроинструмента или замене принадлежностей выньте аккумулятор из электроинструмента.

Соблюдайте указания по технике безопасности и предупреждающие указания, приводимые в данном документе и на изделии.

### 5.1 Установка аккумулятора

Для обеспечения максимально долгого срока службы аккумуляторов заменяйте установленный аккумулятор на заряженный аккумулятор, как только мощность установленного заметно снизится.

1. Перед установкой аккумулятора убедитесь в чистоте его контактов и контактов в инструменте.
2. Вставьте аккумулятор до фиксации (должен раздаться характерный щелчок).
  - ▶ Сразу после установки аккумулятора на короткое время загораются светодиоды индикации уровня его заряда.

### ОСТОРОЖНО

**Опасность вследствие падения аккумулятора.** При неправильной фиксации аккумулятора он может упасть во время работы.

- ▶ Обеспечьте надежную фиксацию аккумулятора.
3. Проверьте надежность фиксации аккумулятора в монтажном пистолете.

### 5.2 Извлечение аккумулятора

1. Выключите монтажный пистолет. → страница 12
2. Нажмите обе кнопки (де)блокировки и держите их нажатыми.
3. Выньте аккумулятор из инструмента движением к себе.

### 5.3 Снятие направляющей крепежа

1. Выключите монтажный пистолет. → страница 12
2. Извлеките аккумулятор. → страница 10
3. Оттяните рычаг подачи гвоздя вниз до фиксации.
4. Разрядите магазин. → страница 13





5. Сдвиньте блокиратор направляющей крепежа в направлении стрелки до упора.
  - ▶ Направляющая крепежа разблокируется.
6. Извлеките направляющую крепежа.

#### 5.4 Установка направляющей крепежа

1. Выключите монтажный пистолет. → страница 12
2. Извлеките аккумулятор. → страница 10
3. Оттяните рычаг подачи гвоздя вниз до фиксации.
4. Разрядите магазин. → страница 13
5. Сдвиньте блокиратор направляющей крепежа в направлении стрелки до упора и удерживайте его в этой позиции.
6. Задвиньте направляющую крепежа до фиксации (должен раздастся характерный щелчок) в головку крепежного инструмента.
7. Отпустите блокиратор направляющей крепежа.
  - ▶ Блокиратор направляющей крепежа вернется в среднее положение.
8. Проверьте надежность посадки направляющей крепежа, потянув за нее.

#### 5.5 Безопасное выполнение работ с использованием крепежного крючка/крючка для подвеса

- ▶ Перед началом работ убедитесь в том, что крепежный крючок/крючок для подвеса надежно закреплен на инструменте.
- ▶ Используйте крепежный крючок/крючок для подвеса, пока в этом есть необходимость. Храните инструмент в безопасном месте, если вы не будете использовать его в течение долгого времени.

#### 5.6 Оснащение для режима работы с магазином

##### ПРЕДУПРЕЖДЕНИЕ

**Опасность защемления!** Отскок рычага подачи гвоздя может привести к травмам и стать причиной повреждения монтажного пистолета.

- ▶ При оттягивании рычага подачи гвоздя вниз следите за тем, чтобы он надежно зафиксировался. Не допускайте отскока рычага подачи гвоздя.

1. Оттяните рычаг подачи гвоздя вниз до фиксации.
2. Дайте зайти ленте с гвоздями в магазин (макс. 3 ленты по 10 гвоздей в каждой).
3. Надежно придерживая рычаг подачи гвоздя, нажмите деблокиратор рычага подачи гвоздя.
4. Сдвиньте рычаг подачи гвоздя до его касания гвоздя.

## 6 Выполнение работ

### 6.1 Использование опоры

На ровном базовом материале опора упрощает установку монтажного пистолета под прямым углом, т. к. при этом соблюдение перпендикулярной позиции необходимо отслеживать лишь в боковом направлении. На неровном базовом материале может потребоваться сложить опору, чтобы установить направляющую крепежа перпендикулярно базовому материалу.

#### 6.1.1 Складывание опоры

1. Прижмите опору, чтобы расфиксировать ее из фиксированного положения.
2. Отведите опору примерно на 230° назад.
3. Нажмите на опору снизу, чтобы зафиксировать ее в сложенном положении.

#### 6.1.2 Раскладывание опоры

##### ОСТОРОЖНО

**Опасность защемления!** При складывании/раскладывании опоры существует опасность защемления пальцев рук между опорой и корпусом.

- ▶ При складывании/раскладывании опоры держите монтажный пистолет за рукоятку.

1. Прижмите опору, чтобы расфиксировать ее из фиксированного положения.



2. Отведите опору примерно на 230° вперед.
3. Нажмите на опору снизу, чтобы зафиксировать ее в разложенном положении.

## 6.2 Включение/выключение монтажного пистолета

### 6.2.1 Включение монтажного пистолета

#### ПРЕДУПРЕЖДЕНИЕ

**Опасность травмирования!** Не прижимайте монтажный пистолет к частям тела — это может привести к ошибочному срабатыванию электроинструмента, что, в свою очередь, может привести к серьезным травмам.

- ▶ **Никогда не прижимайте монтажный пистолет к руке или другой части тела.**
- ▶ Нажмите кнопку «Вкл./Выкл.».
  - ▶ Пружинный элемент натянется (это можно услышать) и индикатор статуса загорится зеленым светом.



Натяжение пружинного элемента при снижающейся мощности аккумулятора происходит медленнее, чем при полностью заряженном аккумуляторе.

При низких температурах мощность аккумулятора падает.

При работе с аккумулятором со сниженной мощностью монтажный пистолет выключается во избежание повреждения аккумуляторных элементов.

### 6.2.2 Выключение монтажного пистолета

- ▶ Нажмите кнопку «Вкл./Выкл.».
  - ▶ Натяжение пружинного элемента ослабнет (это можно услышать) и индикатор статуса погаснет.

## 6.3 Выполнение забивания

#### ПРЕДУПРЕЖДЕНИЕ

**Опасность травмирования вследствие отлетающих деталей!** Во время забивания существует опасность травмирования частей тела и глаз вследствие отлетающих от основания осколков (сколов) материала и отлетающих частей магазинной ленты.

- ▶ **Используйте средства индивидуальной защиты и всегда надевайте защитные очки и защитные перчатки.** Лица, находящиеся рядом с местом проведения работ, также должны надевать защитные очки и защитные каски.

#### ПРЕДУПРЕЖДЕНИЕ

**Опасность травмирования!** Не прижимайте монтажный пистолет к частям тела — это может привести к ошибочному срабатыванию электроинструмента, что, в свою очередь, может привести к серьезным травмам.

- ▶ **Никогда не прижимайте монтажный пистолет к руке или другой части тела.**

1. Включите монтажный пистолет. → страница 12
2. Установите монтажный пистолет перпендикулярно базовому материалу и прижмите направляющую крепежа до упора.
3. Выполните забивание путем нажатия предохранителя.
4. После выполнения выстрела полностью отведите монтажный пистолет с базового материала.



При удержании направляющей крепежа прижатой к базовому материалу в течение более 6 с без выполнения выстрела монтажный пистолет автоматически выключается. Его повторное включение выполняется посредством нажатия кнопки «Вкл./Выкл.».



При неиспользовании монтажного пистолета в течение шести минут, пружинные элементы ослабляются и электроинструмент автоматически переключается в режим ожидания (Stand-by). Как только монтажный пистолет будет прижат, пружинные элементы вновь автоматически натягиваются и инструмент готов к работе.

Если монтажный пистолет находится в режиме ожидания более трех часов, он выключается. Его повторное включение выполняется посредством нажатия кнопки «Вкл./Выкл.».



## 6.4 Выключение Bluetooth

- ▶ Нажмите кнопку «Вкл./Выкл.» и удерживайте ее нажатой не менее 5 с, пока светодиод не загорится дважды синим светом.
  - ▶ Дальнейшая передача данных станет невозможной.
  - ▶ Исполнение с Bluetooth доступно не во всех странах.



При выполнении работ в помещениях/зданиях (например, в больнице), где использование Bluetooth не допускается, функцию Bluetooth можно деактивировать.

## 6.5 Извлечение гвоздей при работе с использованием магазина

1. Оттяните рычаг подачи гвоздя вниз до фиксации.
2. Вытолкните гвозди вниз из магазина.
3. Надежно придерживая рычаг подачи гвоздя, нажмите деблокиратор рычага подачи гвоздя.
4. Отведите рычаг подачи гвоздя в исходное положение.

## 6.6 Застревание гвоздей

Отдельные гвозди могут застревать в направляющей крепежа. С помощью наборов бородков X-NP можно удалять заклинившие гвозди из направляющей крепежа. Нужную оснастку можно найти в ближайшем сервисном центре **Hilti** или на [www.hilti.com](http://www.hilti.com).



### ПРЕДУПРЕЖДЕНИЕ

**Опасность травмирования и повреждения монтажного пистолета.** Использование неподходящих предметов вместо рекомендованной оригинальной оснастки **Hilti** может привести к травмированию и повредить монтажный пистолет.

- ▶ Для расфиксации заклинившего гвоздя используйте только рекомендованный набор выколоток.



### ПРЕДУПРЕЖДЕНИЕ

**Опасность травмирования вследствие отлетающих деталей!** Забывание может привести к травмированию вследствие отлетающих деталей, если в области направляющей крепежа находятся посторонние частицы или в случае застревания крепежных элементов в направляющей крепежа.

- ▶ Никогда не пытайтесь устранять неисправности на монтажном пистолете посредством выполнения последующих выстрелов!

### 6.6.1 Расфиксация заклинившего гвоздя

1. Извлеките направляющую крепежа (см. → страница 10).
2. Вставьте направляющую крепежа в зажимную втулку из набора бородков
3. С помощью бородка и молотка выбейте заклинивший гвоздь из направляющей крепежа.
4. Установите направляющую крепежа (см. → страница 11).

## 7 Уход и техническое обслуживание

### 7.1 Уход и техническое обслуживание



### ПРЕДУПРЕЖДЕНИЕ

**Опасность травмирования при установленном аккумуляторе !**

- ▶ Перед проведением любых работ по уходу и обслуживанию всегда извлекайте аккумулятор!

#### Уход за электроинструментом

- Удаляйте налипшую грязь с осторожностью.
- Осторожно очищайте вентиляционные прорези (при наличии) сухой мягкой щеткой.
- Очищайте корпус только слегка увлажненной тканью. Не используйте средства по уходу с содержанием силикона, поскольку они могут повредить пластиковые детали.
- Для очистки контактов электроинструмента используйте чистую сухую тряпку.

#### Уход за литий-ионными аккумуляторами

- Категорически запрещается использовать аккумулятор с забитыми вентиляционными прорезями. Осторожно очистите вентиляционные прорези сухой мягкой щеткой.



- Не допускайте чрезмерного запыления или загрязнения аккумулятора. Категорически запрещается подвергать аккумулятор чрезмерному воздействию влаги (например, опускать его в воду или оставлять под дождем).  
Если аккумулятор промокнет, обращайтесь с ним, как с поврежденным. Поместите его в контейнер из негорючего материала и обратитесь в сервисную службу **Hilti**.
- Аккумулятор должен быть чистым, без следов масла и смазки. Не допускайте чрезмерного скопления пыли или грязи на аккумуляторе. Очищайте аккумулятор сухой мягкой кистью или чистой и сухой тряпкой. Не используйте средства по уходу с содержанием силикона, поскольку они могут повредить пластиковые детали.  
Не прикасайтесь к контактам аккумулятора и не удаляйте с них смазку, нанесенную на заводе.
- Очищайте корпус только слегка увлажненной тканью. Не используйте средства по уходу с содержанием силикона, поскольку они могут повредить пластиковые детали.

#### Техническое обслуживание

- Регулярно проверяйте все видимые части электроинструмента на отсутствие повреждений, а элементы управления — на исправное функционирование.
- При повреждениях и/или функциональных сбоях не используйте электроинструмент. Незамедлительно сдайте его для ремонта в сервисный центр **Hilti**.
- После ухода за электроинструментом и его технического обслуживания установите все защитные приспособления на место и проверьте их исправное функционирование.



Для обеспечения безопасной эксплуатации используйте только оригинальные запасные части и расходные материалы. Допущенные **Hilti** запасные части, расходные материалы и принадлежности для этого электроинструмента вы можете найти в **Hilti Store** или на: [www.hilti.group](http://www.hilti.group)

## 7.2 Очистка внутренней стороны головки инструмента

1. Снимите направляющую крепежа. → страница 10
2. Очистите внутреннюю сторону головки инструмента.
3. Установите направляющую крепежа. → страница 11

## 8 Транспортировка и хранение аккумуляторных инструментов и аккумуляторов

### Транспортировка



**ОСТОРОЖНО**

#### Непреднамеренное включение в ходе транспортировки !

- ▶ При транспортировке своих электроинструментов всегда отсоединяйте от них аккумуляторы!
- ▶ Извлеките аккумулятор(ы).
- ▶ Категорически запрещается транспортировать аккумуляторы без упаковки (бестарным способом). Во время транспортировки необходимо принять меры по защите аккумуляторов от сильных ударов и вибраций и изолировать их от любых токопроводящих материалов или других аккумуляторов, чтобы не допустить их контакта с клеммами других аккумуляторов и, как следствие этого, короткого замыкания. **Соблюдайте действующие предписания по транспортировке аккумуляторов.**
- ▶ Запрещается пересылать аккумуляторы по почте. Обратитесь в транспортно-экспедиционную компанию, если вы хотите переслать поврежденные аккумуляторы.
- ▶ Перед каждым использованием, а также перед длительной транспортировкой и после нее проверяйте электроинструмент и аккумуляторы на отсутствие повреждений.

### Хранение



**ПРЕДУПРЕЖДЕНИЕ**

#### Непреднамеренное повреждение вследствие неисправных или протекающих аккумуляторов !

- ▶ При хранении своих электроинструментов всегда отсоединяйте от них аккумуляторы!
- ▶ По возможности храните фонарь и аккумуляторы в сухом и прохладном месте. Соблюдайте ограничения по температуре, приводимые в технических характеристиках.
- ▶ Не храните аккумуляторы на зарядном устройстве. После зарядки всегда извлекайте аккумулятор из зарядного устройства.
- ▶ Никогда не оставляйте аккумуляторы на солнце, на нагревательных/отопительных элементах или за стеклом.
- ▶ Храните фонарь и аккумуляторы в недоступном для детей и посторонних лиц месте.



- ▶ Перед каждым использованием, а также перед длительным хранением и после него проверяйте электроинструмент и аккумуляторы на отсутствие повреждений.

## 9 Помощь при неисправностях

В случае неисправностей, которые не указаны в этой таблице или которые вы не можете устранить самостоятельно, обращайтесь в ближайший сервисный центр **Hilti**.

Неисправность	Возможная причина	Решение
Пружинный элемент не натягивается; отсутствует индикация статуса.	Аккумулятор разряжен.	▶ Замените аккумулятор.
	Неправильно установлен аккумулятор.	▶ Вставьте аккумулятор. → страница 10
Пружинный элемент натягивается с задержкой, индикатор статуса мигает синим, одновременно подается звуковой сигнал; после этого индикатор статуса горит синим в течение 6 мин.	Магазин разряжен.	▶ Зарядите магазин. → страница 11
Пружинный элемент не натягивается, индикатор статуса мигает зеленым и мигает один светодиод индикатора уровня заряда аккумулятора.	Аккумулятор разряжен.	▶ Замените аккумулятор.
	Слишком низкая температура аккумулятора	▶ Обеспечьте постепенный нагрев аккумулятора до комнатной температуры.
Пружинный элемент не подтягивается, индикатор статуса мигает зеленым и мигают четыре светодиода индикатора уровня заряда аккумулятора.	Перегрев (внутри) монтажного пистолета.	▶ Дайте остыть монтажному пистолету.
Пружинный элемент не натягивается, индикатор статуса мигает красным.	Неправильно установлена направляющая крепежа.	▶ Установите направляющую крепежа. → страница 11
Пружинный элемент не натягивается, индикатор статуса горит красным.	Сбой в работе инструмента	▶ Обратитесь в сервисный центр <b>Hilti</b> .
Направляющая крепежа не прижимается, индикатор статуса горит зеленым.	Магазин разряжен.	▶ Зарядите магазин. → страница 11
	Заело рычаг подачи гвоздя.	▶ Извлеките ленту с гвоздями из магазина и очистите магазин.
	В направляющей крепежа заело гвоздь.	▶ Освободите застрявший гвоздь. → страница 13
Направляющую крепежа заело в прижатом состоянии.	Загрязнение между направляющей крепежа и головкой крепежного инструмента.	▶ Очистите внутреннюю сторону головки инструмента. → страница 14


## 10 Утилизация

### ПРЕДУПРЕЖДЕНИЕ

**Опасность травмирования вследствие неправильной утилизации!** Опасность для здоровья вследствие выхода газов или жидкостей.

- ▶ Не пересылайте поврежденные аккумуляторы!
- ▶ Закрывайте аккумуляторные контакты не проводящим ток материалом, чтобы избежать коротких замыканий.
- ▶ Утилизируйте аккумуляторы так, чтобы исключить их попадание в руки детей.
- ▶ Утилизируйте аккумулятор через ближайший **Hilti Store** или обратитесь в специализированную фирму по утилизации.



 Большинство материалов, из которых изготовлены устройства **Hilti**, подлежат вторичной переработке. Перед утилизацией следует тщательно рассортировать материалы (для удобства их последующей переработки). Во многих странах фирма **Hilti** уже организовала прием бывших в использовании электрических и электронных устройств (инструментов, приборов) для утилизации. Дополнительную информацию по этому вопросу можно получить в отделе по обслуживанию клиентов или у консультантов по продажам фирмы **Hilti**.



- ▶ Не выбрасывайте электрические инструменты, электронные устройства/приборы и аккумуляторы вместе с обычным мусором!

---

## 11 RoHS (Директива об ограничении применения опасных веществ)

---

По этой ссылке доступна таблица опасных веществ: [VX3 qr.hilti.com/r/7775899](https://qr.hilti.com/r/7775899) VX3-L [qr.hilti.com/r/7775857](https://qr.hilti.com/r/7775857).

Ссылку в виде QR-кода на таблицу опасных веществ согласно директиве RoHS см. в конце этого документа.







---


## 12 Гарантия производителя

---

- ▶ С вопросами по поводу гарантийных условий обращайтесь в ближайшее представительство **Hilti**.



BRA	 <p>Este equipamento não tem direito à proteção contra interferência prejudicial e não pode causar interferência em sistemas devidamente autorizados.</p>
CAN	<p><b>Product Name: PAN1740</b>  <b>Contains IC: 216Q-1740</b></p> <p>This device contains license-exempt transmitter(s)/receiver(s) that comply with Innovation, Science and Economic Development Canada's license-exempt RSS(s). Operation is subject to the following two conditions: (1) this device may not cause interference, and (2) this device must accept any interference received, including interference that may cause undesired operation.</p> <p>L'émetteur/récepteur exempt de licence contenu dans le présent appareil est conforme aux CNR d'Innovation, Sciences et Développement économique Canada applicables aux appareils radio exempts de licence. L'exploitation est autorisée aux deux conditions suivantes : (1) l'appareil ne doit pas produire de brouillage, et (2) l'utilisateur de l'appareil doit accepter tout brouillage radioélectrique subi, même si le brouillage est susceptible d'en compromettre le fonctionnement.</p>
JPN	 <p><b>MIC ID: R 202-SMF099</b></p>
KOR	 <p>R-R-JZ3-BX3-02</p> <p>Company Name: <b>Hilti Corporation</b>  Equipment Name: <b>Tacker</b>  Model Name: <b>BX 3</b>  Manufactured Date: <b>2019</b>  Manufacturer / Country: <b>Hilti Corporation / Germany</b></p>
MEX	  <p><b>RCPAPA19-0332</b></p>
PHL	 <p><b>NTC - Type Approved</b>  BX3-BT (02): No. ESD - 1818394C BX3-L (02): No. ESD - 1818393C  BX3-ME (02): No. ESD - 1818395C</p>
QAT	<p><b>ictQATAR</b>  <b>Type Approval reg. No.:</b></p> <p>BX3 BT (02): CRA/SA/2019/R-7726.  BX3 L (02): CRA/SA/2019/R-7727</p>

SGP	<b>Complies with IMDA Standards</b>		
	BX3-BT (02) <div style="border: 1px solid black; padding: 5px; width: fit-content; margin: auto;">           Complies with            IMDA Standards            N0625-19         </div>	BX3-L (02) <div style="border: 1px solid black; padding: 5px; width: fit-content; margin: auto;">           Complies with            IMDA Standards            N0625-19         </div>	BX3-ME (02) <div style="border: 1px solid black; padding: 5px; width: fit-content; margin: auto;">           Complies with            IMDA Standards            N0625-19         </div>
ZAF	 <div style="float: right; text-align: right;"> <b>TA-2018/3756 APPROVED</b> </div>		
USA	<b>Product name: PAN1740</b> <b>Contains FCC ID: T7V1740</b>  FCC Warnings This device contains license-exempt transmitter(s)/receiver(s) that comply with Innovation, Science and Economic Development Canada's license-exempt RSS(s). Operation is subject to the following two conditions: (1) this device may not cause interference, and (2) this device must accept any interference received, including interference that may cause undesired operation.		
UAE	BX3-L(02) <div style="border: 1px solid black; padding: 5px; width: fit-content; margin: auto;">           TRA            REGISTERED No:            ER69968/19            Dealer No:            DA80971/19         </div>		BX3-BT(02) <div style="border: 1px solid black; padding: 5px; width: fit-content; margin: auto;">           TRA            REGISTERED No:            ER69969/19            Dealer No:            DA80971/19         </div>





BX3-L





**ru Декларация соответствия нормам****Декларация соответствия нормам**

Настоящим фирма-изготовитель с полной ответственностью заявляет, что данное изделие соответствует действующим директивам и нормам.

Техническая документация (оригиналы) хранится здесь:

Hilti Entwicklungsgesellschaft mbH | Zulassung Geräte | Hiltistraße 6 | 86916 Kaufering, Германия

**Указания к изделию**

Монтажный пистолет	BX 3   BX 3-L
Поколение	02
Серийный №	

**Hilti Corporation**  
Feldkircherstraße 100  
9494 Schaan | Liechtenstein



**BX 3 (02) | BX 3-L (02) | BX 3-ME (02) | BX 3-BT (02) | BX 3-SCT (02)**

2006/42/EC  
2014/53/EU  
2011/65/EU

EN 60745-1:2009, A11:2010  
EN 60745-2-16:2010  
EN 301 489-1 V2.1.1  
EN 301 489-17 V3.1.1  
EN 300 328 V2.2.2

Schaan, 06.02.2024

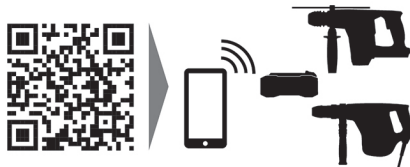
**Klaus Bertsch**  
Head of Quality and Process Management  
Business Area Direct Fastening

**Rafael Garcia**  
Head of BU Direct Fastening  
Business Unit Direct Fastening





Hilti Corporation  
LI-9494 Schaan  
Tel.:+423 234 21 11  
Fax:+423 234 29 65  
[www.hilti.group](http://www.hilti.group)



2180113