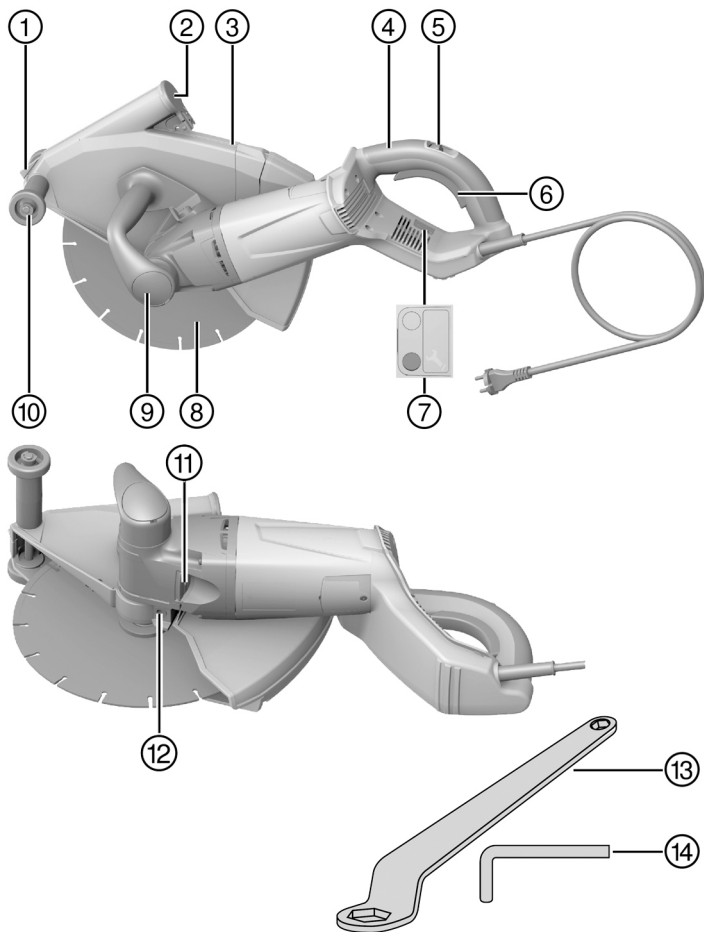
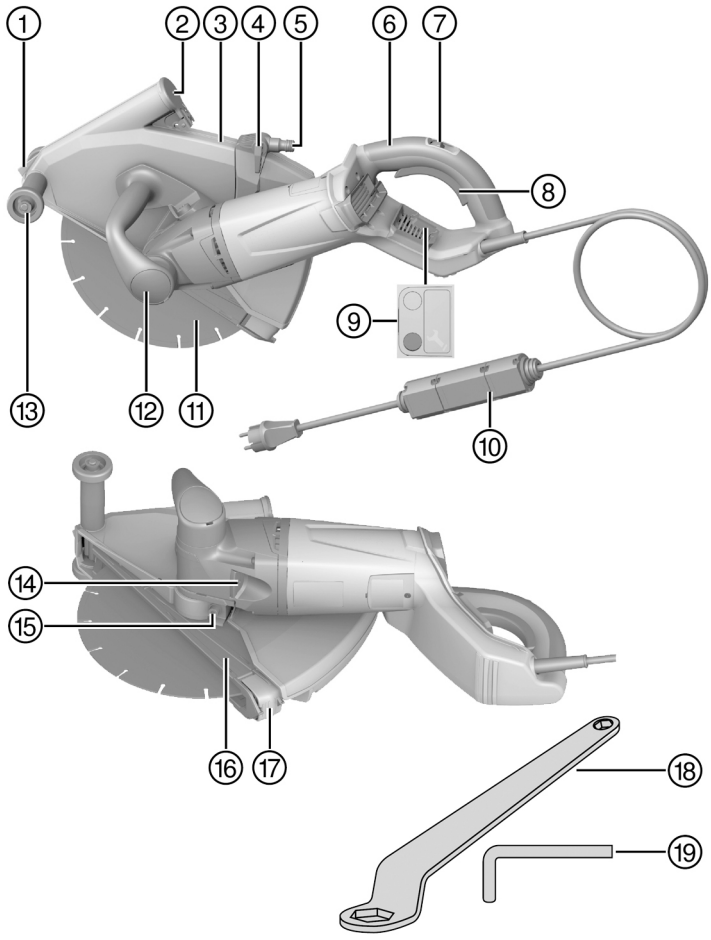




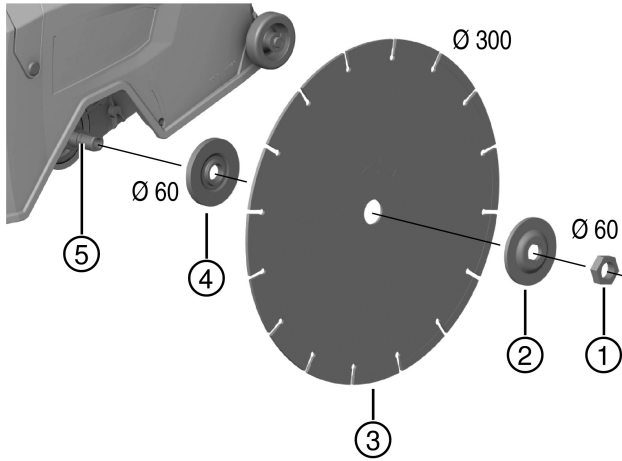
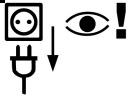
DCH 300
DCH 300-X

Deutsch	1
English	16
Nederlands	31
Français	47
Español	63
Português	79
Italiano	95
Dansk	111
Svenska	127
Norsk	141
Suomi	155
Polski	171
한국어	187
עברית	202

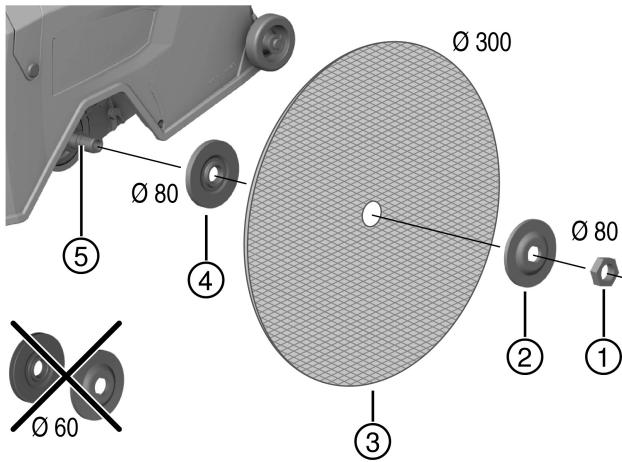
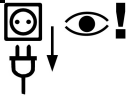


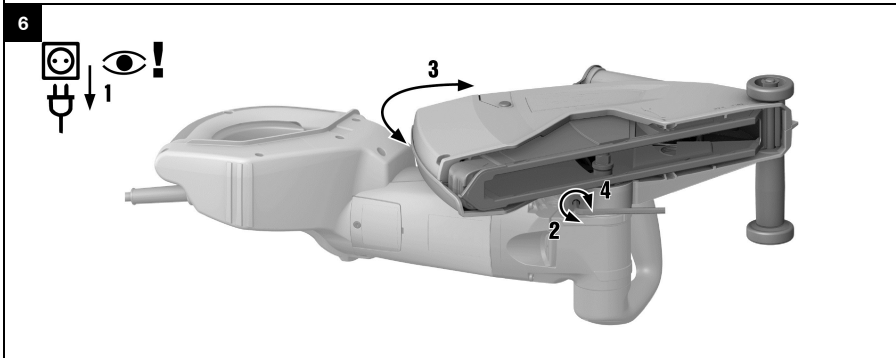
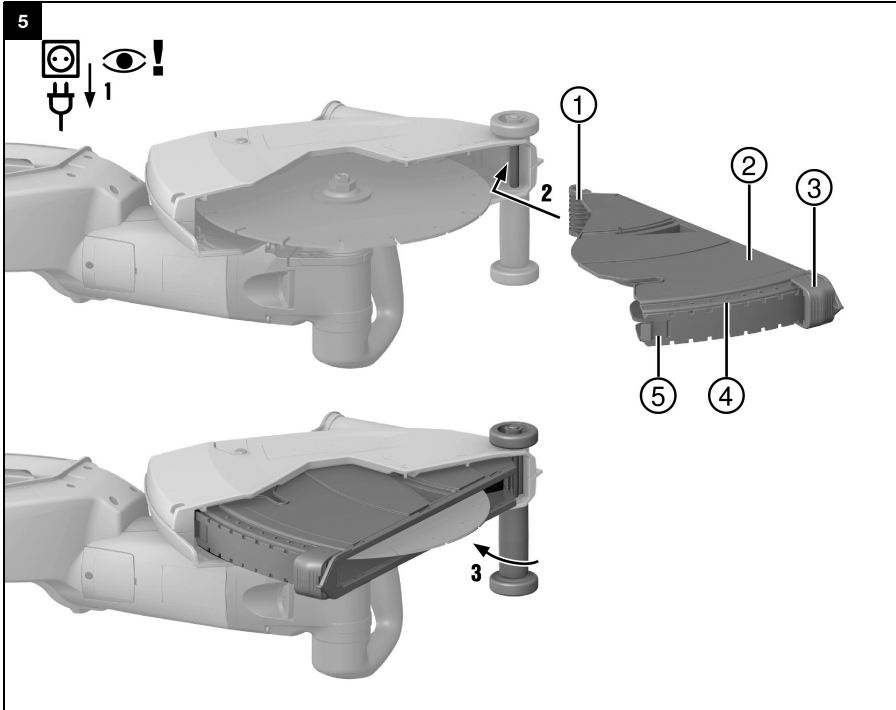


3



4





Original-Bedienungsanleitung

1 Angaben zur Dokumentation

1.1 Zu dieser Dokumentation

- Lesen Sie vor Inbetriebnahme diese Dokumentation durch. Dies ist Voraussetzung für sicheres Arbeiten und störungsfreie Handhabung.
- Beachten Sie die Sicherheits- und Warnhinweise in dieser Dokumentation und auf dem Produkt.
- Bewahren Sie die Bedienungsanleitung immer am Produkt auf und geben Sie es nur mit dieser Anleitung an andere Personen weiter.

1.2 Zeichenerklärung

1.2.1 Warnhinweise

Warnhinweise warnen vor Gefahren im Umgang mit dem Produkt. Folgende Signalwörter werden verwendet:

GEFAHR

GEFAHR !

- ▶ Für eine unmittelbar drohende Gefahr, die zu schweren Körperverletzungen oder zum Tod führt.

WARNUNG

WARNUNG !

- ▶ Für eine möglicherweise drohende Gefahr, die zu schweren Körperverletzungen oder zum Tod führen kann.





VORSICHT

VORSICHT !

- ▶ Für eine möglicherweise gefährliche Situation, die zu Körperverletzungen oder zu Sachschäden führen kann.


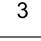
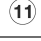

1.2.2 Symbole in der Dokumentation

Folgende Symbole werden in dieser Dokumentation verwendet:

	Vor Benutzung Bedienungsanleitung lesen
	Anwendungshinweise und andere nützliche Informationen
	Umgang mit wiederverwertbaren Materialien
	Elektrogeräte und Akkus nicht in den Hausmüll werfen

1.2.3 Symbole in Abbildungen

Folgende Symbole werden in Abbildungen verwendet:

	Diese Zahlen verweisen auf die jeweilige Abbildung am Anfang dieser Anleitung
	Die Nummerierung gibt eine Abfolge der Arbeitsschritte im Bild wieder und kann von den Arbeitsschritten im Text abweichen
	Positionsnummern werden in der Abbildung Übersicht verwendet und verweisen auf die Nummern der Legende im Abschnitt Produktübersicht
	Dieses Zeichen soll ihre besondere Aufmerksamkeit beim Umgang mit dem Produkt wecken.

1.3 Produktabhängige Symbole

1.3.1 Symbole am Produkt

Folgende Symbole können am Produkt verwendet werden:



2149874

Deutsch

1

	Schutzklasse II (doppelt isoliert)
	Durchmesser
n	Bemessungsdrehzahl
/min	Umdrehungen pro Minute
	Wechselstrom
	Drahtlose Datenübertragung
	Augenschutz benutzen

1.4 Produktinformationen

Hilti Produkte sind für den professionellen Benutzer bestimmt und dürfen nur von autorisiertem, eingewiesenem Personal bedient, gewartet und instand gehalten werden. Dieses Personal muss speziell über die auftretenden Gefahren unterrichtet sein. Vom Produkt und seinen Hilfsmitteln können Gefahren ausgehen, wenn sie von unausgebildetem Personal unsachgemäß behandelt oder nicht bestimmungsgemäß verwendet werden. Typenbezeichnung und Seriennummer sind auf dem Typenschild angegeben.

- ▶ Übertragen Sie die Seriennummer in die nachfolgende Tabelle. Die Produktangaben benötigen Sie bei Anfragen an unsere Vertretung oder Servicestelle.

Produktangaben

Diamant-Trenngerät	DCH 300 DCH 300-X
Generation	01
Serien-Nr.	

1.5 Konformitätserklärung

Wir erklären in alleiniger Verantwortung, dass das hier beschriebene Produkt mit den geltenden Richtlinien und Normen übereinstimmt. Ein Abbild der Konformitätserklärung finden Sie am Ende dieser Dokumentation. Die Technischen Dokumentationen sind hier hinterlegt:

Hilti Entwicklungsgesellschaft mbH | Zulassung Geräte | Hiltistraße 6 | 86916 Kaufering, DE

2 Sicherheit

2.1 Allgemeine Sicherheitshinweise für Elektrowerkzeuge

⚠ WARNUNG Lesen Sie alle Sicherheitshinweise und Anweisungen. Versäumnisse bei der Einhaltung der Sicherheitshinweise und Anweisungen können elektrischen Schlag, Brand und/oder schwere Verletzungen verursachen.

Bewahren Sie alle Sicherheitshinweise und Anweisungen für die Zukunft auf.

Der in den Sicherheitshinweisen verwendete Begriff "Elektrowerkzeug" bezieht sich auf netzbetriebene Elektrowerkzeuge (mit Netzkabel) und auf akkubetriebene Elektrowerkzeuge (ohne Netzkabel).

Arbeitsplatzsicherheit

- ▶ **Halten Sie Ihren Arbeitsbereich sauber und gut beleuchtet.** Unordnung oder unbeleuchtete Arbeitsbereiche können zu Unfällen führen.
- ▶ **Arbeiten Sie mit dem Elektrowerkzeug nicht in explosionsgefährdeter Umgebung, in der sich brennbare Flüssigkeiten, Gase oder Stäube befinden.** Elektrowerkzeuge erzeugen Funken, die den Staub oder die Dämpfe entzünden können.
- ▶ **Halten Sie Kinder und andere Personen während der Benutzung des Elektrowerkzeugs fern.** Bei Ablenkung können Sie die Kontrolle über das Gerät verlieren.

Elektrische Sicherheit

- ▶ **Der Anschlussstecker des Elektrowerkzeugs muss in die Steckdose passen. Der Stecker darf in keiner Weise verändert werden. Verwenden Sie keine Adapterstecker gemeinsam mit schutzgeerdeten Elektrowerkzeugen.** Unveränderte Stecker und passende Steckdosen verringern das Risiko eines elektrischen Schlages.



- ▶ **Vermeiden Sie Körperkontakt mit geerdeten Oberflächen wie von Rohren, Heizungen, Herden und Kühlschränken.** Es besteht ein erhöhtes Risiko durch elektrischen Schlag, wenn Ihr Körper geerdet ist.
- ▶ **Halten Sie Elektrowerkzeuge von Regen oder Nässe fern.** Das Eindringen von Wasser in ein Elektrowerkzeug erhöht das Risiko eines elektrischen Schlages.
- ▶ **Zweckfremden Sie das Kabel nicht, um das Elektrowerkzeug zu tragen, aufzuhängen oder um den Stecker aus der Steckdose zu ziehen. Halten Sie das Kabel fern von Hitze, Öl, scharfen Kanten oder sich bewegendem Geräteteilen.** Beschädigte oder verwickelte Kabel erhöhen das Risiko eines elektrischen Schlages.
- ▶ **Wenn Sie mit einem Elektrowerkzeug im Freien arbeiten, verwenden Sie nur Verlängerungskabel, die auch für den Außenbereich geeignet sind.** Die Anwendung eines für den Außenbereich geeigneten Verlängerungskabels vermindert das Risiko eines elektrischen Schlages.
- ▶ **Wenn der Betrieb des Elektrowerkzeugs in feuchter Umgebung nicht vermeidbar ist, verwenden Sie einen Fehlerstromschutzschalter.** Der Einsatz eines Fehlerstromschutzschalters vermindert das Risiko eines elektrischen Schlages.

Sicherheit von Personen

- ▶ **Seien Sie aufmerksam, achten Sie darauf, was Sie tun, und gehen Sie mit Vernunft an die Arbeit mit einem Elektrowerkzeug. Benutzen Sie kein Elektrowerkzeug, wenn Sie müde sind oder unter dem Einfluss von Drogen, Alkohol oder Medikamenten stehen.** Ein Moment der Unachtsamkeit beim Gebrauch des Elektrowerkzeugs kann zu ernsthaften Verletzungen führen.
- ▶ **Tragen Sie persönliche Schutzausrüstung und immer eine Schutzbrille.** Das Tragen persönlicher Schutzausrüstung, wie Staubmaske, rutschfeste Sicherheitsschuhe, Schutzhelm oder Gehörschutz, je nach Art und Einsatz des Elektrowerkzeugs, verringert das Risiko von Verletzungen.
- ▶ **Vermeiden Sie eine unbeabsichtigte Inbetriebnahme. Vergewissern Sie sich, dass das Elektrowerkzeug ausgeschaltet ist, bevor Sie es an die Stromversorgung und/oder den Akku anschließen, es aufnehmen oder tragen.** Wenn Sie beim Tragen des Elektrowerkzeugs den Finger am Schalter haben oder das Gerät eingeschaltet an der Stromversorgung anschließen, kann dies zu Unfällen führen.
- ▶ **Entfernen Sie Einstellwerkzeuge oder Schraubenschlüssel, bevor Sie das Elektrowerkzeug einschalten.** Ein Werkzeug oder Schlüssel, der sich in einem drehenden Geräteteil befindet, kann zu Verletzungen führen.
- ▶ **Vermeiden Sie eine abnormale Körperhaltung. Sorgen Sie für einen sicheren Stand und halten Sie jederzeit das Gleichgewicht.** Dadurch können Sie das Elektrowerkzeug in unerwarteten Situationen besser kontrollieren.
- ▶ **Tragen Sie geeignete Kleidung. Tragen Sie keine weite Kleidung oder Schmuck. Halten Sie Haare, Kleidung und Handschuhe fern von sich bewegendem Teilen.** Lockere Kleidung, Schmuck oder lange Haare können von sich bewegendem Teilen erfasst werden.
- ▶ **Wenn Staubabsaug- und -auffangeinrichtungen montiert werden können, vergewissern Sie sich, dass diese angeschlossen sind und richtig verwendet werden.** Verwendung einer Staubabsaugung kann Gefährdungen durch Staub verringern.

Verwendung und Behandlung des Elektrowerkzeugs

- ▶ **Überlasten Sie das Gerät nicht. Verwenden Sie für Ihre Arbeit das dafür bestimmte Elektrowerkzeug.** Mit dem passenden Elektrowerkzeug arbeiten Sie besser und sicherer im angegebenen Leistungsbereich.
- ▶ **Benutzen Sie kein Elektrowerkzeug, dessen Schalter defekt ist.** Ein Elektrowerkzeug, das sich nicht mehr ein- oder ausschalten lässt, ist gefährlich und muss repariert werden.
- ▶ **Ziehen Sie den Stecker aus der Steckdose und/oder entfernen Sie den Akku, bevor Sie Geräteeinstellungen vornehmen, Zubehörfteile wechseln oder das Gerät weglegen.** Diese Vorsichtsmaßnahme verhindert den unbeabsichtigten Start des Elektrowerkzeugs.
- ▶ **Bewahren Sie unbenutzte Elektrowerkzeuge außerhalb der Reichweite von Kindern auf. Lassen Sie Personen das Gerät nicht benutzen, die mit diesem nicht vertraut sind oder diese Anweisungen nicht gelesen haben.** Elektrowerkzeuge sind gefährlich, wenn Sie von unerfahrenen Personen benutzt werden.
- ▶ **Pflegen Sie Elektrowerkzeuge mit Sorgfalt. Kontrollieren Sie, ob bewegliche Teile einwandfrei funktionieren und nicht klemmen, ob Teile gebrochen oder so beschädigt sind, dass die Funktion des Elektrowerkzeugs beeinträchtigt ist. Lassen Sie beschädigte Teile vor dem Einsatz des Gerätes reparieren.** Viele Unfälle haben ihre Ursache in schlecht gewarteten Elektrowerkzeugen.
- ▶ **Halten Sie Schneidwerkzeuge scharf und sauber.** Sorgfältig gepflegte Schneidwerkzeuge mit scharfen Schneidkanten verklemmen sich weniger und sind leichter zu führen.
- ▶ **Verwenden Sie Elektrowerkzeug, Zubehör, Einsatzwerkzeuge usw. entsprechend diesen Anweisungen. Berücksichtigen Sie dabei die Arbeitsbedingungen und die auszuführende Tätigkeit.** Der



Gebrauch von Elektrowerkzeugen für andere als die vorgesehenen Anwendungen kann zu gefährlichen Situationen führen.

Service

- ▶ **Lassen Sie Ihr Elektrowerkzeug nur von qualifiziertem Fachpersonal und nur mit Original-Ersatzteilen reparieren.** Damit wird sichergestellt, dass die Sicherheit des Elektrowerkzeugs erhalten bleibt.

2.2 Sicherheitshinweise für Trennschleifmaschinen

- ▶ **Die zum Elektrowerkzeug gehörende Schutzhaube muss sicher angebracht und so eingestellt sein, dass ein Höchstmaß an Sicherheit erreicht wird, d. h. der kleinstmögliche Teil des Schleifkörpers zeigt offen zur Bedienperson. Halten Sie und in der Nähe befindliche Personen sich außerhalb der Ebene der rotierenden Schleifscheibe auf.** Die Schutzhaube soll die Bedienperson vor Bruchstücken und zufälligem Kontakt mit dem Schleifkörper schützen.
- ▶ **Verwenden Sie ausschließlich gebundene verstärkte oder diamantbesetzte Trennscheiben für Ihr Elektrowerkzeug.** Nur weil Sie das Zubehör an Ihrem Elektrowerkzeug befestigen können, garantiert das keine sichere Verwendung.
- ▶ **Die zulässige Drehzahl des Einsatzwerkzeugs muss mindestens so hoch sein wie die auf dem Elektrowerkzeug angegebene Höchstzahl.** Zubehör, das sich schneller als zulässig dreht, kann zerbrechen und umherfliegen.
- ▶ **Schleifkörper dürfen nur für die empfohlenen Einsatzmöglichkeiten verwendet werden. Zum Beispiel: Schleifen Sie nie mit der Seitenfläche einer Trennscheibe.** Trennscheiben sind zum Materialabtrag mit der Kante der Scheibe bestimmt. Seitliche Krafteinwirkung auf diese Schleifkörper kann sie zerbrechen.
- ▶ **Verwenden Sie immer unbeschädigte Spannflansche in der richtigen Größe und Form für die von Ihnen gewählte Schleifscheibe.** Geeignete Flansche stützen die Schleifscheibe und verringern so die Gefahr eines Schleifscheibenbruchs.
- ▶ **Verwenden Sie keine abgenutzten Schleifscheiben von größeren Elektrowerkzeugen.** Schleifscheiben für größere Elektrowerkzeuge sind nicht für die höheren Drehzahlen von kleineren Elektrowerkzeugen ausgelegt und können brechen.
- ▶ **Außendurchmesser und Dicke des Einsatzwerkzeugs müssen den Maßangaben Ihres Elektrowerkzeugs entsprechen.** Falsch bemessene Einsatzwerkzeuge können nicht ausreichend abgeschirmt oder kontrolliert werden.
- ▶ **Schleifscheiben und Flansche müssen genau auf die Schleifspindel Ihres Elektrowerkzeugs passen.** Einsatzwerkzeuge, die nicht genau auf die Schleifspindel des Elektrowerkzeugs passen, drehen sich ungleichmäßig, vibrieren sehr stark und können zum Verlust der Kontrolle führen.
- ▶ **Verwenden Sie keine beschädigten Schleifscheiben. Kontrollieren Sie vor jeder Verwendung die Schleifscheiben auf Abspalterungen und Risse. Wenn das Elektrowerkzeug oder die Schleifscheibe herunterfällt, überprüfen Sie, ob es/sie beschädigt ist, oder verwenden Sie eine unbeschädigte Schleifscheibe. Wenn Sie die Schleifscheibe kontrolliert und eingesetzt haben, halten Sie und in der Nähe befindliche Personen sich außerhalb der Ebene der rotierenden Schleifscheibe auf und lassen Sie das Gerät eine Minute lang mit Höchstzahl laufen.** Beschädigte Schleifscheiben brechen meist in dieser Testzeit.
- ▶ **Tragen Sie persönliche Schutzausrüstung. Verwenden Sie je nach Anwendung Vollgesichtsschutz, Augenschutz oder Schutzbrille. Soweit angemessen, tragen Sie Staubmaske, Gehörschutz, Schutzhandschuhe oder Spezialschürze, die kleine Schleif- und Materialpartikel von Ihnen fernhält.** Die Augen sollen vor herumfliegenden Fremdkörpern geschützt werden, die bei verschiedenen Anwendungen entstehen. Staub- oder Atemschutzmaske müssen den bei der Anwendung entstehenden Staub filtern. Wenn Sie lange lautem Lärm ausgesetzt sind, können Sie einen Hörverlust erleiden.
- ▶ **Achten Sie bei anderen Personen auf sicheren Abstand zu Ihrem Arbeitsbereich. Jeder, der den Arbeitsbereich betritt, muss persönliche Schutzausrüstung tragen.** Bruchstücke des Werkstücks oder gebrochener Einsatzwerkzeuge können wegfliegen und Verletzungen auch außerhalb des direkten Arbeitsbereichs verursachen.
- ▶ **Halten Sie das Gerät nur an den isolierten Griffflächen, wenn Sie Arbeiten ausführen, bei denen das Einsatzwerkzeug verborgene Stromleitungen oder das eigene Netzkabel treffen kann.** Der Kontakt mit einer spannungsführenden Leitung kann auch metallene Geräteteile unter Spannung setzen und zu einem elektrischen Schlag führen.
- ▶ **Halten Sie das Netzkabel von sich drehenden Einsatzwerkzeugen fern.** Wenn Sie die Kontrolle über das Gerät verlieren, kann das Netzkabel durchtrennt oder erfasst werden und Ihre Hand oder Ihr Arm in das sich drehende Einsatzwerkzeug geraten.



- ▶ **Legen Sie das Elektrowerkzeug niemals ab, bevor das Einsatzwerkzeug völlig zum Stillstand gekommen ist.** Das sich drehende Einsatzwerkzeug kann in Kontakt mit der Ablagefläche geraten, wodurch Sie die Kontrolle über das Elektrowerkzeug verlieren können.
- ▶ **Lassen Sie das Elektrowerkzeug nicht laufen, während Sie es tragen.** Ihre Kleidung kann durch zufälligen Kontakt mit dem sich drehenden Einsatzwerkzeug erfasst werden, und das Einsatzwerkzeug sich in Ihren Körper bohren.
- ▶ **Reinigen Sie regelmäßig die Lüftungsschlitze Ihres Elektrowerkzeugs.** Das Motorgebläse zieht Staub in das Gehäuse, und eine starke Ansammlung von Metallstaub kann elektrische Gefahren verursachen.
- ▶ **Verwenden Sie das Elektrowerkzeug nicht in der Nähe brennbarer Materialien.** Funken können diese Materialien entzünden.
- ▶ **Verwenden Sie keine Einsatzwerkzeuge, die flüssige Kühlmittel erfordern.** Die Verwendung von Wasser oder anderen flüssigen Kühlmitteln kann zu einem elektrischen Schlag führen.

Rückschlag und entsprechende Sicherheitshinweise

Rückschlag ist die plötzliche Reaktion infolge einer hakenden oder blockierten drehenden Schleifscheibe. Verhaken oder Blockieren führt zu einem abrupten Stopp des rotierenden Einsatzwerkzeugs. Dadurch wird ein unkontrolliertes Elektrowerkzeug gegen die Drehrichtung des Einsatzwerkzeugs an der Blockierstelle beschleunigt.

Wenn z. B. eine Schleifscheibe im Werkstück hakt oder blockiert, kann sich die Kante der Schleifscheibe, die in das Werkstück eintaucht, verfangen und dadurch die Schleifscheibe ausbrechen oder einen Rückschlag verursachen. Die Schleifscheibe bewegt sich dann auf die Bedienperson zu oder von ihr weg, je nach Drehrichtung der Scheibe an der Blockierstelle. Hierbei können Schleifscheiben auch brechen.

Ein Rückschlag ist die Folge eines falschen oder fehlerhaften Gebrauchs des Elektrowerkzeugs. Er kann durch geeignete Vorsichtsmaßnahmen, wie nachfolgend beschrieben, verhindert werden.

- ▶ **Halten Sie das Elektrowerkzeug gut fest und bringen Sie Ihren Körper und Ihre Arme in eine Position, in der Sie die Rückschlagkräfte abfangen können. Verwenden Sie immer den Zusatzgriff, falls vorhanden, um die größtmögliche Kontrolle über Rückschlagkräfte oder Reaktionsmomente beim Hochlauf zu haben.** Die Bedienperson kann durch geeignete Vorsichtsmaßnahmen die Rückschlag- und Reaktionskräfte beherrschen.
- ▶ **Bringen Sie Ihre Hand nie in die Nähe sich drehender Einsatzwerkzeuge.** Das Einsatzwerkzeug kann sich beim Rückschlag über Ihre Hand bewegen.
- ▶ **Meiden Sie den Bereich vor und hinter der rotierenden Trennscheibe.** Der Rückschlag treibt das Elektrowerkzeug in die Richtung entgegengesetzt zur Bewegung der Schleifscheibe an der Blockierstelle.
- ▶ **Arbeiten Sie besonders vorsichtig im Bereich von Ecken, scharfen Kanten usw. Verhindern Sie, dass Einsatzwerkzeuge vom Werkstück zurückprallen und verklemmen.** Das rotierende Einsatzwerkzeug neigt bei Ecken, scharfen Kanten oder wenn es abprallt dazu, sich zu verklemmen. Dies verursacht einen Kontrollverlust oder Rückschlag.
- ▶ **Verwenden Sie kein Ketten- oder gezähntes Sägeblatt sowie keine segmentierte Diamantscheibe mit mehr als 10 mm breiten Schlitzen.** Solche Einsatzwerkzeuge verursachen häufig einen Rückschlag oder den Verlust der Kontrolle über das Elektrowerkzeug.
- ▶ **Vermeiden Sie ein Blockieren der Trennscheibe oder zu hohen Anpressdruck. Führen Sie keine übermäßig tiefen Schnitte aus.** Eine Überlastung der Trennscheibe erhöht deren Beanspruchung und die Anfälligkeit zum Verhaken oder Blockieren und damit die Möglichkeit eines Rückschlags oder Schleifkörperbruchs.
- ▶ **Falls die Trennscheibe verklemt oder Sie die Arbeit unterbrechen, schalten Sie das Gerät aus und halten Sie es ruhig, bis die Scheibe zum Stillstand gekommen ist. Versuchen Sie nie, die noch laufende Trennscheibe aus dem Schnitt zu ziehen, sonst kann ein Rückschlag erfolgen.** Ermitteln und beheben Sie die Ursache für das Verklemmen.
- ▶ **Schalten Sie das Elektrowerkzeug nicht wieder ein, solange es sich im Werkstück befindet. Lassen Sie die Trennscheibe erst ihre volle Drehzahl erreichen, bevor Sie den Schnitt vorsichtig fortsetzen.** Anderenfalls kann die Scheibe verhaken, aus dem Werkstück springen oder einen Rückschlag verursachen.
- ▶ **Stützen Sie Platten oder große Werkstücke ab, um das Risiko eines Rückschlags durch eine eingeklemmte Trennscheibe zu vermindern.** Große Werkstücke können sich unter ihrem eigenen Gewicht durchbiegen. Das Werkstück muss auf beiden Seiten der Scheibe abgestützt werden, und zwar sowohl in der Nähe des Trennschnitts als auch an der Kante.
- ▶ **Seien Sie besonders vorsichtig bei "Taschenschnitten" in bestehende Wände oder andere nicht einsehbare Bereiche.** Die eintauchende Trennscheibe kann beim Schneiden in Gas- oder Wasserleitungen, elektrische Leitungen oder andere Objekte einen Rückschlag verursachen.



2.3 Zusätzliche Sicherheitshinweise

Sicherheit von Personen

- ▶ Führen Sie beim Arbeiten das Netz- und das Verlängerungskabel immer nach hinten vom Gerät weg. Dies vermindert die Sturzgefahr über das Kabel während des Arbeitens.
- ▶ Sichern Sie bei Durchbrucharbeiten den Bereich auf der gegenüberliegenden Seite der Arbeiten ab. Abbruchteile können heraus- und/oder herunterfallen und andere Personen verletzen.
- ▶ Benutzen Sie das Produkt nur in technisch einwandfreiem Zustand.
- ▶ Nehmen Sie niemals Manipulationen oder Veränderungen am Gerät vor.
- ▶ Tragen Sie Schutzhandschuhe, insbesondere beim Scheibenwechsel, der Verstellung der Schutzhaube und der Montage des Tiefenanschlages.
- ▶ Verwenden Sie möglichst eine Staubabsaugung und einen geeigneten Mobilentstauber. Staub von Materialien wie bleihaltigem Anstrich, einigen Holzarten, Beton/Mauerwerk/Gestein die Quarze enthalten und Mineralien sowie Metall können gesundheitsschädlich sein.
- ▶ Klären Sie vor Arbeitsbeginn die Gefahrenklasse des beim Arbeiten entstehenden Staubguts ab. Verwenden Sie einen Baustaubsauger mit einer offiziell zugelassenen Schutzklassifizierung, die Ihren lokalen Staubschutzbestimmungen entspricht.
- ▶ Sorgen Sie für gute Belüftung des Arbeitsplatzes und tragen Sie gegebenenfalls eine Atemschutzmaske, welche für den jeweiligen Staub geeignet ist. Berühren oder Einatmen von Staub können allergische Reaktionen und/oder Atemwegserkrankungen des Benutzers oder in der Nähe befindlicher Personen hervorrufen. Bestimmter Staub wie Eichen- oder Buchenstaub gelten als krebserzeugend, besonders in Verbindung mit Zusatzstoffen zur Holzbehandlung (Chromat, Holzschutzmittel). Asbesthaltiges Material darf nur von Fachleuten gehandhabt werden.
- ▶ Benutzen Sie einen leichten Atemschutz, wenn Sie das Gerät zum trockenen Trennen ohne Staubabsaugung verwenden. Schließen Sie die Klappe über dem Absaugstutzen.
- ▶ Vermeiden Sie die Berührung rotierender Teile - Verletzungsgefahr! Schalten Sie das Gerät erst im Arbeitsbereich ein.
- ▶ Machen Sie Arbeitspausen sowie Entspannungs- und Fingerübungen zur besseren Durchblutung Ihrer Finger. Bei längeren Arbeiten kann es durch Vibrationen zu Störungen an Blutgefäßen oder des Nervensystems an Fingern, Händen oder Handgelenken kommen.

Elektrische Sicherheit

- ▶ Prüfen Sie den Arbeitsbereich vor Arbeitsbeginn auf verdeckt liegende elektrische Leitungen, Gas- und Wasserrohre, z. B. mit einem Metallsuchgerät. Außenliegende Metallteile am Gerät können spannungsführend werden, wenn sie z. B. versehentlich eine Stromleitung beschädigt haben.
- ▶ Wird bei der Arbeit das Netz- oder Verlängerungskabel beschädigt, dürfen Sie das Kabel nicht berühren. Ziehen Sie den Netzstecker aus der Steckdose.
- ▶ Kontrollieren Sie regelmäßig die Anschlussleitung des Gerätes und lassen Sie diese bei Beschädigung von einem anerkannten Fachmann erneuern.
- ▶ Kontrollieren Sie Verlängerungsleitungen regelmäßig und ersetzen Sie diese, wenn sie beschädigt sind.

Verwendung und Behandlung des Elektrowerkzeugs

- ▶ Sorgen Sie dafür, dass beim Gebrauch entstehende Funken keine Gefahr hervorrufen. Stellen Sie dazu die Schutzhaube richtig ein.
- ▶ Sorgen Sie dafür, dass die Trennscheibe vor dem Gebrauch richtig angebracht und befestigt wird, und lassen Sie die Trennscheibe im Leerlauf 30 Sekunden in einer sicheren Lage laufen. Schalten Sie das Gerät sofort aus, wenn beträchtliche Schwingungen auftreten und wenn andere Mängel festgestellt werden. Wenn dieser Zustand eintritt, überprüfen Sie das gesamte System, um die Ursache zu ermitteln.
- ▶ Verwenden Sie das Gerät nicht, wenn es hart oder ruckartig anläuft. Es besteht die Möglichkeit, dass die Elektronik defekt ist. Lassen Sie das Gerät vom **Hilti** Service reparieren.
- ▶ Schließen Sie die Klappe über dem Absaugstutzen beim Trennen von metallischem Untergrund.

Schlitze in tragenden Wänden oder anderen Strukturen können die Statik beeinflussen, insbesondere beim Trennen von Armierungseisen oder Trägerelementen.

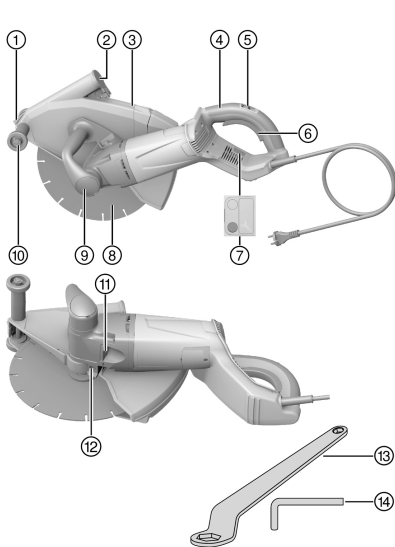
- ▶ Befragen Sie vor Arbeitsbeginn den verantwortlichen Statiker, Architekten oder die zuständige Bauleitung.
- ▶ Vermeiden Sie das Verkanten des Werkzeuges durch aufmerksameres Führen des Gerätes und durch gerade Schnitte. Das Schneiden von Kurven ist untersagt.
- ▶ Führen Sie das Gerät gleichmäßig und ohne seitlichen Druck auf die Trennscheibe auszuüben. Setzen Sie das Gerät immer im rechten Winkel auf das Werkstück. Verändern Sie während dem Trennvorgang weder durch seitlichen Druck noch durch Biegen der Trennscheibe die Trennrichtung. Die Trennscheibe könnte beschädigt werden und brechen.
- ▶ Verwenden Sie das Gerät niemals ohne Schutzhaube.



3 Beschreibung

3.1 Produktübersicht 1

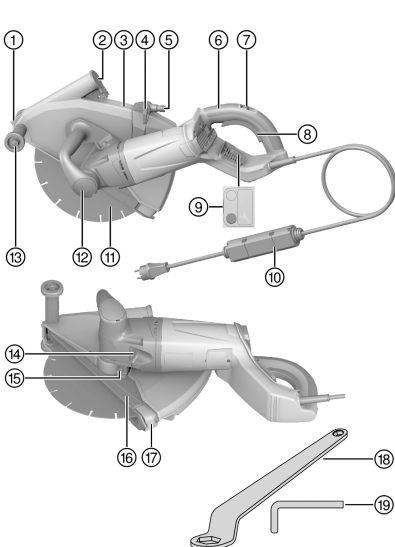
DCH 300



- ① Schnittindikator
- ② Deckel Staubabsaugrohr
- ③ Schutzhaube
- ④ Hinterer Handgriff
- ⑤ Einschaltsperr
- ⑥ Ein-/Ausschalter
- ⑦ Serviceanzeige
- ⑧ Diamant-Trennscheibe
- ⑨ Vorderer Handgriff
- ⑩ Führungsrolle
- ⑪ Spindel-Arretierknopf
- ⑫ Spannschraube für Schutzhaube
- ⑬ Spannschlüssel SW 24/SW 10
- ⑭ Innensechskantschlüssel SW 6

3.2 Produktübersicht 2

DCH 300-X



- ① Schnittindikator
- ② Deckel Staubabsaugrohr
- ③ Schutzhaube
- ④ Wasser-Reguliertventil
- ⑤ Wasseranschluss
- ⑥ Hinterer Handgriff
- ⑦ Einschaltsperr
- ⑧ Ein-/Ausschalter
- ⑨ Serviceanzeige
- ⑩ Fehlerstromschutzschalter (PRCD)
- ⑪ Diamant-Trennscheibe
- ⑫ Vorderer Handgriff
- ⑬ Führungsrolle
- ⑭ Spindel-Arretierknopf
- ⑮ Spannschraube für Schutzhaube
- ⑯ Tiefenanschlag
- ⑰ Schnitttiefenschieber
- ⑱ Spannschlüssel SW 24/SW 10
- ⑲ Innensechskantschlüssel SW 6



2149874

Deutsch

7

3.3 Bestimmungsgemäße Verwendung

DCH 300

Das beschriebene Produkt ist ein elektrisch betriebenes Diamant-Trenngerät zum trockenen Trennen von mineralischen Untergründen mit Diamant-Trennscheiben.

DCH 300-X

Das beschriebene Produkt ist ein elektrisch betriebenes Diamant-Trenngerät zum Trennen von mineralischen Untergründen mit Diamant-Trennscheiben mit und ohne Verwendung von Wasser.

Zum trockenen Trennen von mineralischen Untergründen muss eine Staubabsaugung mit dazugehörigem Filter verwendet werden.

Um elektrostatische Effekte zu vermeiden, ist ein Staubsauger mit antistatischem Saugschlauch zu verwenden.

Optional kann das Produkt auch zum Trennen von metallischen Untergründen mit kunstharzgebundenen Trennscheiben ohne Verwendung von Wasser verwendet werden. Hierfür ist besonderes Zubehör (Flanschpaket, Durchmesser 80 mm, bestehend aus Spann- und Wechselflansch) erforderlich.

Das Produkt ist ausschließlich schiebend (im Gegenlauf) zu betreiben.

Der Betrieb des Produkts darf nur mit der auf dem Typenschild angegebenen Netzspannung und -frequenz erfolgen.

3.4 Möglicher Fehlgebrauch

Das Produkt darf nicht in explosionsgefährdeter Umgebung betrieben werden.

Das Produkt darf nicht zum Schruppen oder Schleifen verwendet werden.

Das Produkt darf nicht verwendet werden, um gesundheitsgefährdende oder leicht entzündliche Materialien (z. B. Asbest, Magnesium, Holz) zu bearbeiten.

DCH 300

Das Produkt darf nicht zum Trennen mit Wasser verwendet werden.

3.5 Anlaufstrombegrenzung

Der Einschaltstrom des Gerätes beträgt ein Mehrfaches des Nennstroms. Durch die elektronische Anlaufstrombegrenzung wird der Einschaltstrom so weit reduziert, dass die Netzsicherung nicht anspricht. Ein ruckartiges Anlaufen des Gerätes wird dadurch vermieden.

3.6 Wiederanlaufsperr

Nach einer Stromunterbrechung läuft das Diamant-Trenngerät nicht selbständig wieder an. Der Ein-/Ausschalter muss erst gelöst und nach ca. 1 Sekunde wieder gedrückt werden.

3.7 Elektronischer Überlastschutz

Das Diamant-Trenngerät ist mit einem elektronischen Überlastschutz ausgerüstet, der die Stromaufnahme überwacht.

Wenn die Stromaufnahme des Motors z. B. wegen einer übermäßigen Anpresskraft zu hoch wird, dann schaltet der elektronische Überlastschutz den Antrieb ab.

Zum Wiedereinschalten des Gerätes ist der Ein-/Ausschalter loszulassen und danach erneut zu betätigen.



Ein durchgehender Arbeitsprozess ohne Abschaltung ist anzustreben. Durch die Reduzierung der Anpresskraft kann der Anwender das Abschalten vermeiden.

3.8 Serviceanzeige

Das Diamant-Trenngerät ist mit einer Serviceanzeige mit Lichtsignal ausgestattet.



Zustand	Bedeutung
Serviceanzeige leuchtet rot.	<ul style="list-style-type: none"> Die Laufzeit für einen Service ist erreicht. Ab Beginn des Aufleuchtens kann mit dem Diamant-Trenngerät noch einige Stunden gearbeitet werden, bis die automatische Abschaltung in Kraft tritt. Bringen Sie das Produkt rechtzeitig zum Hilti Service, damit es immer betriebsbereit ist.
Serviceanzeige blinkt rot.	Das Produkt hat einen temporären Fehler. Beachten Sie das Kapitel Hilfe bei Störungen .

3.9 Tiefenanschlag

Beim Diamant-Trenngerät DCH 300 ist der Tiefenanschlag nicht im Lieferumfang enthalten, kann jedoch nachgerüstet werden (Zubehör).

Am Tiefenanschlag kann an der Schnittiefenskala die gewünschte maximale Schnitttiefe eingestellt werden. Außerdem verbessert der Tiefenanschlag die Staubabsaugung.

3.10 Lieferumfang

Diamant-Trenngerät mit Haube, Tiefenanschlag (nur DCH 300-X), Spannflansch Ø 41 mm, Spannmutter M14, Spannschlüssel SW 24/SW 10, Innensechskantschlüssel SW 6, Bedienungsanleitung.

Weitere, für Ihr Produkt zugelassene Systemprodukte finden Sie in Ihrem **Hilti Store** oder online unter: www.hilti.group | USA: www.hilti.com

4 Technische Daten

4.1 Gerätedaten

Bemessungsspannung, Bemessungsstrom, Frequenz und Bemessungsaufnahme entnehmen Sie bitte ihrem länderspezifischen Typenschild.

Bei Betrieb an einem Generator oder Transformator muss dessen Abgabeleistung mindestens doppelt so hoch sein wie die auf dem Typenschild des Gerätes angegebene Bemessungsaufnahme. Die Betriebsspannung des Transformators oder Generators muss jederzeit innerhalb +5 % und -15 % der Bemessungsspannung des Gerätes liegen.

	DCH 300	DCH 300-X
Gewicht entsprechend EPTA-Procedure 01	9,4 kg	9,4 kg
Gewindemaß der Spindel	M16 × 1,5	M16 × 1,5
Trennscheibenaufnahme	22,2 mm	22,2 mm
Trennscheibendurchmesser	305 mm	305 mm
Trennscheibendicke	≤ 3,5 mm	≤ 3,5 mm
Bemessungsdrehzahl	4.900/min	4.900/min
Anzugsdrehmoment Spannmutter (Trennscheiben-Befestigung)	40 Nm ... 50 Nm	40 Nm ... 50 Nm

4.2 Geräuschinformation und Schwingungswerte ermittelt entsprechend EN 60745

Die in diesen Anweisungen angegebenen Schalldruck- und Schwingungswerte sind entsprechend einem genormten Messverfahren gemessen worden und können für den Vergleich von Elektrowerkzeugen miteinander verwendet werden.

Die angegebenen Daten repräsentieren die hauptsächlichen Anwendungen des Elektrowerkzeugs. Wenn allerdings das Elektrowerkzeug für andere Anwendungen, mit abweichenden Einsatzwerkzeugen oder ungenügender Wartung eingesetzt wird, können die Daten abweichen. Dies kann die Expositionen über den gesamten Arbeitszeitraum deutlich erhöhen.



Für eine genaue Abschätzung der Expositionen sollten auch die Zeiten berücksichtigt werden, in denen das Gerät abgeschaltet ist oder zwar läuft, aber nicht tatsächlich im Einsatz ist. Dies kann die Expositionen über den gesamten Arbeitszeitraum deutlich reduzieren.

Legen Sie zusätzliche Sicherheitsmaßnahmen zum Schutz des Bedieners vor der Wirkung von Schall und/oder Schwingungen fest wie zum Beispiel: Wartung von Elektrowerkzeug und Einsatzwerkzeugen, Warmhalten der Hände, Organisation der Arbeitsabläufe.

Geräuschemissionswerte

Schalleistungspegel (L_{WA})	117 dB(A)
Unsicherheit Schalleistungspegel (K_{WA})	3 dB(A)
Emissions-Schalldruckpegel (L_{pA})	106 dB(A)
Unsicherheit Schalleistungspegel (K_{WA})	3 dB(A)

Schwingungsgesamtwerte

Schwingungsemissionswert (a_h)	5,1 m/s ²
Unsicherheit (K)	1,5 m/s ²

4.3 Auswahl geeigneter Trennscheiben

- Verwenden Sie nur Trennscheiben, die der Spezifikation für die bestimmte Anwendung entsprechen.

Spezifikation der Trennscheiben

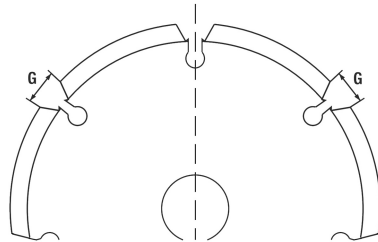
Anwendungsbereich	Trennscheiben-Spezifikation
Trennen mineralischer Untergründe	Diamant-Trennscheiben gem. EN 13236
Bearbeitung metallischer Untergründe	Kunstharzgebundene faserverstärkte Trennscheiben gem. EN 12413 (nicht gekröpfte Form, Typ 41) ¹⁾
¹⁾ Zur Montage am Gerät muss die spezielle Werkzeugaufnahme DCH 300 ABR (Zubehör) verwendet werden.	

- Beachten Sie die Montageanweisungen der Trennscheibenhersteller.

4.4 Geometrie geeigneter Diamant-Trennscheiben

Diamant-Trennscheibe haben die folgenden geometrischen Vorgaben zu erfüllen.

Technische Daten	
Schlitzbreite zwischen Segmenten (G)	≤ 10 mm
Schneidwinkel	negativ



5 Bedienung

5.1 Allgemeine Hinweise

5.1.1 Einsatz eines Generators oder Transformators

Wenn die folgenden Bedienungen erfüllt sind, dann kann das Gerät an einem Generator oder bauseitigen Transformator betrieben werden:

- Abgabeleistung (in Watt) mindestens 2-fache Nennleistung des Gerätes (siehe Typenschild)
- Betriebsspannung jederzeit innerhalb von +5 % und -15 % der Nennspannung des Gerätes
- Frequenz 50 bis 60 Hz (niemals über 65 Hz)
- Es muss ein automatischer Spannungsregler mit Anlaufverstärkung vorhanden sein.



⚠ ACHTUNG

Beschädigungsgefahr Das Ein- und Ausschalten anderer, mit am Generator/Transformator angeschlossener Geräte kann Unterspannungs- und/oder Überspannungsspitzen verursachen, die das Trenngerät beschädigen können.

- ▶ Betreiben Sie am Generator/Transformator gleichzeitig keine anderen Geräte, oder verwenden Sie einen Generator/Transformator, der für den Betrieb von Trenngerät und Sauger ausgelegt ist.

5.1.2 Einsatz von Verlängerungskabel

⚠ WARNUNG

Gefahr durch beschädigte Kabel! Wird bei der Arbeit das Netz- oder Verlängerungskabel beschädigt, dürfen Sie das Kabel nicht berühren. Ziehen Sie den Netzstecker aus der Steckdose.

- ▶ Kontrollieren Sie regelmäßig die Anschlussleitung des Geräts und lassen Sie diese bei Beschädigung von einem anerkannten Fachmann erneuern.
- Verwenden Sie nur für den Einsatzbereich zugelassene Verlängerungskabel mit ausreichendem Leitungsquerschnitt. Ansonsten kann ein Leistungsverlust beim Gerät und Überhitzung des Kabels eintreten.
- Kontrollieren Sie das Verlängerungskabel regelmäßig auf Beschädigungen.
- Ersetzen Sie beschädigte Verlängerungskabel.
- Verwenden Sie im Freien nur dafür zugelassene und entsprechend gekennzeichnete Verlängerungskabel.



Empfohlene Mindestquerschnitte und maximale Kabellängen finden Sie am Ende dieser Dokumentation als QR-Code.

5.1.3 Fehlerstromschutzschalter (PRCD) prüfen

DCH 300-X

1. Stecken Sie den Netzstecker des Trenngerätes in eine Steckdose mit Erdungsanschluss.
2. Drücken Sie die Tasten **ON** am Fehlerstromschutzschalter.
 - ▶ Die Anzeige erscheint.
3. Drücken Sie die Taste **TEST** am Fehlerstromschutzschalter.
 - ▶ Die Anzeige erlischt.
 - ▶ Die Anzeige erlischt nicht.
 - ▶ Betreiben Sie das Gerät nicht weiter. Lassen das Gerät von qualifiziertem Fachpersonal mit Original-Ersatzteilen reparieren.

5.2 Diamant-Trennscheibe montieren

- | | |
|-------------------------|--------------------------|
| ① Spannmutter M16 × 1,5 | ④ Wechselflansch Ø 60 mm |
| ② Spannflansch Ø 60 mm | ⑤ Spindel |
| ③ Diamant-Trennscheibe | |

1. Beachten Sie die Anweisungen zur korrekten Auswahl geeigneter Trennscheiben → Seite 10 sowie die Vorgaben zur Geometrie von Diamant-Trennscheiben → Seite 10.
2. Ziehen Sie den Netzstecker aus der Steckdose.
3. Reinigen Sie den Spannflansch und die Spannmutter.
4. Setzen Sie den Wechselflansch Ø 60 mm mit der richtigen Seite so auf die Spindel, dass er sich nicht mehr verdrehen lässt.



Der Wechselflansch Ø 60 mm ist wechselseitig für Trennscheiben mit einem Innendurchmesser von 22,2 mm oder einem Innendurchmesser von 25,4 mm zu verwenden. Es ist zu prüfen, welche Seite des Wechselflansches zum Innendurchmesser der Trennscheibe passt. Der Wechselflansch muss die Trennscheibe zentrieren.

5. Setzen Sie die Diamant-Trennscheibe auf den Wechselflansch.
6. Setzen Sie den Spannflansch Ø 60 mm und die Spannmutter auf.
7. Drücken Sie den Spindel-Arretierknopf und halten Sie ihn gedrückt.
8. Ziehen Sie mit dem Spannschlüssel die Spannmutter fest und lassen Sie anschließend den Spindel-Arretierknopf los.



9. Stellen Sie sicher, dass der Spindel-Arretierknopf ausgerastet ist und sich die Spindel wieder drehen lässt.

5.3 Kunstharzgebundene faserverstärkte Trennscheibe montieren 4

- | | | | |
|---|--|---|------------------------|
| ① | Spannmutter M16 × 1,5 | ④ | Wechselflansch Ø 80 mm |
| ② | Spannflansch Ø 80 mm | ⑤ | Spindel |
| ③ | Kunstharzgebundene, faserverstärkte Trennscheibe | | |

1. Beachten Sie die Anweisungen zur korrekten Auswahl geeigneter Trennscheiben → Seite 10.
2. Ziehen Sie den Netzstecker aus der Steckdose.
3. Reinigen Sie den Spannflansch und die Spannmutter.
4. Setzen Sie den Wechselflansch Ø 80 mm mit der richtigen Seite so auf die Spindel, dass er sich nicht mehr verdrehen lässt.



Der Wechselflansch Ø 80 mm ist wechselseitig für Trennscheiben mit einem Innendurchmesser von 22,2 mm oder einem Innendurchmesser von 25,4 mm zu verwenden. Es ist zu prüfen, welche Seite des Wechselflansches zum Innendurchmesser der Trennscheibe passt. Der Wechselflansch muss die Trennscheibe zentrieren.

5. Setzen Sie die Diamant-Trennscheibe auf den Wechselflansch.
6. Setzen Sie den Spannflansch Ø 80 mm und die Spannmutter auf.
7. Drücken Sie den Spindel-Arretierknopf und halten Sie ihn gedrückt.
8. Ziehen Sie mit dem Spannschlüssel die Spannmutter fest und lassen Sie anschließend den Spindel-Arretierknopf los.
9. Stellen Sie sicher, dass der Spindel-Arretierknopf ausgerastet ist und sich die Spindel wieder drehen lässt.

5.4 Trennscheibe demontieren

1. Stellen Sie sicher, dass der Netzstecker aus der Steckdose gezogen wurde.
2. Wenn nachfolgende Bedingung erfüllt ist, führen Sie diese Handlung zusätzlich aus:

Bedingungen: Der Tiefenanschlag (Zubehör) ist montiert.

- ▶ Demontieren Sie den Tiefenanschlag. → Seite 13



VORSICHT

Bruch- und Zerstückungsgefahr. Wenn der Spindel-Arretierknopf gedrückt wird, während sich die Spindel dreht, dann kann sich das Einsatzwerkzeug lösen.

- ▶ Drücken Sie den Spindel-Arretierknopf nur bei stillstehender Spindel.

3. Drücken Sie den Spindel-Arretierknopf und halten Sie ihn gedrückt.
4. Lösen Sie mit dem Spannschlüssel die Spannmutter.
5. Nehmen Sie nacheinander die Spannmutter, den Spannflansch, die Trennscheibe sowie den Wechselflansch von der Spindel.

5.5 Tiefenanschlag montieren (optional) 5

- | | | | |
|---|----------------------|---|-------------------|
| ① | Haken | ④ | Schnittiefenskala |
| ② | Fächer | ⑤ | Raste |
| ③ | Schnittiefenschieber | | |



ACHTUNG

Beschädigungsgefahr. Durch Funkenflug wird der Tiefenanschlag (Zubehör) beschädigt.

- ▶ Montieren Sie den Tiefenanschlag nicht, wenn Sie mit dem Gerät Metall bearbeiten wollen.

1. Ziehen Sie den Netzstecker aus der Steckdose.
2. Hängen Sie den Haken in die Achse der Führungsrollen.
3. Schwenken Sie den Fächer in die Schutzhaube, bis die Raste hörbar einrastet.



5.6 Tiefenanschlag demontieren

1. Ziehen Sie den Netzstecker aus der Steckdose.
2. Drücken Sie die Raste und schwenken Sie den Fächer aus der Schutzhaube.

5.7 Schnitttiefe am Tiefenanschlag einstellen

Bedingungen: Der Tiefenanschlag (Zubehör) ist montiert

1. Drücken Sie den Schnitttiefenschieber und verschieben Sie den Schnitttiefenschieber, bis die Markierung auf die gewünschte Schnitttiefe zeigt.
2. Lassen Sie den Schnitttiefenschieber los.

5.8 Schutzhaube einstellen

1. Ziehen Sie den Netzstecker aus der Steckdose.
2. Lockern Sie die Spannschraube mit dem Innensechskantschlüssel.
3. Drehen Sie die Schutzhaube in die gewünschte Position.
4. Ziehen Sie die Spannschraube mit dem Innensechskantschlüssel fest.

5.9 Wasserversorgung anschließen

DCH 300-X

1. Schließen Sie einen Wasserschlauch an eine Wasserleitung an.



Der Wasserdruck in der Wasserleitung darf nicht mehr als 3 bar betragen.

2. Stellen Sie am Wasser-Regulierventil die Wasserzufuhr zum Trenngerät ab.
3. Schließen Sie den Schlauch am Wasseranschluss (Gardena-System) an.



Kontrollieren Sie Schläuche regelmäßig auf Beschädigungen und stellen Sie sicher, dass der max. zulässige Wasserleitungsdruck von 3 bar nicht überschritten wird.

5.10 Wassermenge einstellen

DCH 300-X

- Drehen Sie am Wasser-Regulierventil, bis die gewünschte Wassermenge eingestellt ist.

5.11 Wasserversorgung trennen

DCH 300-X

1. Stellen Sie die Wasserzufuhr zum Trenngerät ab.
2. Lösen Sie die Kupplung (Gardena-System) des Wasserschlauchs am Wasseranschluss des Trenngerätes.

5.12 Trenngerät einschalten

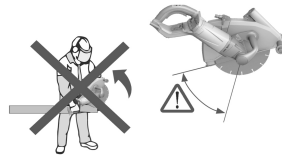
1. Stecken Sie den Netzstecker in die Steckdose.
2. Bei DCH 300-X: Drücken Sie die Taste **ON** am Fehlerstromschutzschalter.
3. Halten Sie das Gerät mit beiden Händen an dem vorderen und hinteren Handgriff fest.
4. Drücken Sie die Einschaltsperrleiste.
 - Der Ein-/Ausschalter wird entriegelt.
5. Drücken Sie den Ein-/Ausschalter.
 - Die Trennscheibe beginnt sich zu drehen.
6. Lassen Sie die Einschaltsperrleiste los und umfassen Sie den hinteren Handgriff wieder mit dem Daumen.



5.13 Sicheres Arbeiten mit dem Trenngerät

Bedingungen: Bearbeitung mineralischer Untergründe

Bei Eingriff des Werkzeuges im gekennzeichneten Bereich besteht die Gefahr eines Rückschlages.



- ▶ Vermeiden Sie einen Eingriff des Werkzeuges in den Untergrund im gekennzeichneten Bereich.
- ▶ Setzen Sie das Gerät stets mit den Rollen voran auf den Untergrund / das Werkstück, bevor Sie anschnneiden.
- ▶ Bringen Sie das Gerät vor dem Anschnitt auf die volle Drehzahl.
- ▶ Tauchen Sie, durch Druck auf das Gerät, die Trennscheibe langsam in das Material ein.
- ▶ Arbeiten Sie mit mäßigem, dem zu bearbeitenden Material angepasstem Vorschub.

i Nachlassender Arbeitsfortschritt kann ein Anzeichen für stumpf gewordene Diamantsegmente sein. Durch Schnitte in abrasives Material (**Hilti** Schärflplatte oder abrasiver Kalksandstein) können diese wieder geschärft werden.

- ▶ Führen Sie das Gerät gleichmäßig und ohne seitlichen Druck auf die Trennscheibe auszuüben.

Beim Bearbeiten von besonders harten, mineralischen Untergründen, z. B. Beton mit hohem Kieselanteil, kann die Diamant-Trennscheibe überhitzen und dadurch beschädigt werden. Ein mit der Diamant-Trennscheibe umlaufender Funkenkranz weist deutlich darauf hin.

- ▶ Brechen Sie in diesem Fall den Trennvorgang ab und lassen Sie die Diamant-Trennscheibe zum Abkühlen unbelastet weiterlaufen.

In Verbindung mit einem geeigneten Staubsauger ist ein staubarmes Arbeiten möglich. Die Verwendung eines Staubsaugers unterstützt unter anderem die Kühlung der Segmente und reduziert dadurch den Segmentverschleiß.

- ▶ Verwenden Sie bei Einsatz eines Staubsaugers einen antistatischen Saugschlauch, um elektrostatische Effekte zu vermeiden.

5.14 Trenngerät ausschalten

- ▶ Lassen Sie den Ein-/Ausschalter los.
 - ▶ Der Motor wird abgeschaltet, die Trennscheibe läuft aus.
 - ▶ Die Einschaltsperrung ist wieder aktiviert.

6 Pflege und Instandhaltung

WARNUNG

Gefahr durch elektrischen Schlag! Pflege und Instandhaltung mit eingestecktem Netzstecker können zu schweren Verletzungen und Verbrennungen führen.

- ▶ Vor allen Pflege- und Instandhaltungsarbeiten immer den Netzstecker ziehen!

Pflege

- ▶ Halten Sie das Produkt, insbesondere die Griffflächen trocken, sauber und frei von Öl und Fett.
- ▶ Verwenden Sie keine silikonhaltigen Pflegemittel.
- ▶ Betreiben Sie das Produkt nie mit verstopften Lüftungsschlitzen! Reinigen Sie die Lüftungsschlitze vorsichtig mit einer trockenen Bürste. Verwenden Sie kein Sprühgerät, Dampfstrahlgerät oder fließendes Wasser zur Reinigung! Die elektrische Sicherheit des Gerätes kann dadurch gefährdet werden.
- ▶ Verhindern Sie das Eindringen von Fremdkörpern in das Innere des Produktes.
- ▶ Reinigen Sie die Geräteaußenseite regelmäßig mit einem leicht angefeuchteten Tuch.

Bei extremen Einsatzbedingungen kann sich bei der Bearbeitung von Metallen leitfähiger Staub im Inneren des Gerätes absetzen. Die Schutzisolierung des Gerätes kann dadurch beeinträchtigt werden.

- ▶ Verwenden Sie in solchen Fällen möglichst eine stationäre Absauganlage und reinigen Sie häufig die Lüftungsschlitze.



- ▶ Schalten Sie in diesen Fällen einen Fehlerstromschutzschalter (RCD) vor.

Instandhaltung

⚠️ WARNUNG

Gefahr durch Stromschlag! Unsachgemäße Reparaturen an elektrischen Bauteilen können zu schweren Verletzungen und Verbrennungen führen.

- ▶ Reparaturen an elektrischen Teilen dürfen nur durch eine Elektrofachkraft ausgeführt werden.
- ▶ Prüfen Sie regelmäßig alle außenliegenden Teile des Gerätes und des Zubehörs auf Beschädigungen und alle Bedienungselemente auf einwandfreie Funktion.
- ▶ Betreiben Sie das Gerät nicht, wenn Teile beschädigt sind oder Bedienelemente nicht einwandfrei funktionieren. Lassen Sie das Gerät vom **Hilti Service** reparieren.

7 Transport und Lagerung

⚠️ WARNUNG

Brandgefahr. Heiße Maschinenteile können umliegendes Material entzünden.

- ▶ Lassen Sie das Produkt vor dem Verpacken oder Verladen in ein Fahrzeug vollständig abkühlen.

⚠️ VORSICHT

Beschädigungsgefahr. Wenn die Trennscheibe beim Transport montiert ist, kann sie beschädigt werden.

- ▶ Transportieren Sie das Diamant-Trenngerät ohne Trennscheibe.
- ▶ Demontieren Sie die Trennscheibe. → Seite 12
- ▶ Lagern Sie die Trennscheiben laut den Empfehlungen des Herstellers.

8 Hilfe bei Störungen

Bei Störungen, die nicht in dieser Tabelle aufgeführt sind oder die Sie nicht selbst beheben können, wenden Sie sich bitte an unseren **Hilti Service**.

Störung	Mögliche Ursache	Lösung
Gerät läuft nicht an bzw. schaltet selbsttätig ab.	Netzstromversorgung unterbrochen.	▶ Prüfen Sie die Netzstromversorgung mit einem anderen Elektrogerät.
	Fehlerstromschutzschalter PRCD hat infolge Wassereintritts ins Gerät ausgelöst.	▶ Lassen Sie das Gerät an einem warmen, trockenen Ort vollständig trocknen. ▶ Prüfen Sie den Fehlerstromschutzschalter. → Seite 11
	Netzkabel oder Stecker defekt.	▶ Lassen Sie Netzkabel und Stecker von einer Elektrofachkraft prüfen und gegebenenfalls austauschen.
	Ein-/Ausschalter defekt.	▶ Lassen Sie das Gerät vom Hilti Service reparieren.
	Gerät überlastet (Überlastungsschutz aktiviert / Anwendungsgrenze überschritten)	▶ Lassen Sie den Ein-/Ausschalter los und betätigen Sie ihn erneut. ▶ Wählen Sie das zur Anwendung passende Gerät.
	Überhitzungsschutz aktiv.	▶ Lassen Sie das Gerät abkühlen und reinigen Sie die Lüftungsschlitze.
	Wiederanlaufperre ist nach einer Stromversorgungsunterbrechung aktiviert.	▶ Schalten Sie das Gerät aus und wieder ein.



Störung	Mögliche Ursache	Lösung
Die Serviceanzeige blinkt. Das Gerät läuft nicht an.	Das Produkt hat einen temporären Fehler.	▶ Der Fehler ist zeitlich begrenzt - siehe: Gerät läuft nicht an.
Die Serviceanzeige leuchtet. Das Gerät läuft nicht an.	Kohlen verschlissen.	▶ Lassen Sie die Kohlen von einer Elektrofachkraft prüfen und gegebenenfalls ersetzen.
Gerät hat nicht die volle Leistung.	Leiterquerschnitt des Verlängerungskabels zu gering.	▶ Verwenden Sie ein Verlängerungskabel mit ausreichendem Leiterquerschnitt.

9 Entsorgung

Hilti Produkte sind zu einem hohen Anteil aus wiederverwertbaren Materialien hergestellt. Voraussetzung für eine Wiederverwertung ist eine sachgemäße Stofftrennung. In vielen Ländern nimmt **Hilti** Ihr Altgerät zur Verwertung zurück. Fragen Sie den **Hilti** Kundenservice oder Ihren Verkaufsberater.

Gemäß Europäischer Richtlinie über Elektro- und Elektronik-Altgeräte und Umsetzung in nationales Recht müssen verbrauchte Elektrowerkzeuge getrennt gesammelt und einer umweltgerechten Wiederverwertung zugeführt werden.



- ▶ Werfen Sie Elektrowerkzeuge nicht in den Hausmüll!

Schneidschlamm

Unter Umweltsichtspunkten ist das Einleiten von Schneidschlamm in Gewässer oder in die Kanalisation ohne geeignete Vorbehandlung problematisch.

- ▶ Erkundigen Sie sich bei den lokalen Behörden über die bestehenden Vorschriften.

Wir empfehlen folgende Vorbehandlung:

- ▶ Sammeln Sie den Schneidschlamm (zum Beispiel mittels Nasssauger).
- ▶ Separieren Sie die feinen Partikel im Schneidschlamm vom Wasser, indem den Schlamm stehenlassen oder Flockungsmittel hinzugeben.
- ▶ Entsorgen Sie den festen Anteil des Schneidschlammes auf einer Bauschuttdeponie.
- ▶ Neutralisieren Sie das verbleibende Wasser (basisch, pH-Wert > 7) des Schneidschlammes, bevor Sie es in die Kanalisation einleiten, indem Sie viel Wasser oder ein saures Neutralisationsmittel zugeben.

10 Herstellergewährleistung

- ▶ Bitte wenden Sie sich bei Fragen zu den Gewährleistungsbedingungen an Ihren lokalen **Hilti** Partner.

Original operating instructions

1 Information about the documentation

1.1 About this documentation

- Read this documentation before initial operation or use. This is a prerequisite for safe, trouble-free handling and use of the product.
- Observe the safety instructions and warnings in this documentation and on the product.
- Always keep the operating instructions with the product and make sure that the operating instructions are with the product when it is given to other persons.

1.2 Explanation of symbols used

1.2.1 Warnings

Warnings alert persons to hazards that occur when handling or using the product. The following signal words are used:



⚠ DANGER

DANGER !

- ▶ Draws attention to imminent danger that will lead to serious personal injury or fatality.

⚠ WARNING

WARNING !

- ▶ Draws attention to a potential threat of danger that can lead to serious injury or fatality.

⚠ CAUTION

CAUTION !

- ▶ Draws attention to a potentially dangerous situation that could lead to personal injury or damage to the equipment or other property.

1.2.2 Symbols in the documentation

The following symbols are used in this document:

	Read the operating instructions before use.
	Instructions for use and other useful information
	Dealing with recyclable materials
	Do not dispose of electric equipment and batteries as household waste

1.2.3 Symbols in the illustrations

The following symbols are used in illustrations:

	These numbers refer to the corresponding illustrations found at the beginning of these operating instructions
	The numbering reflects the sequence of operations shown in the illustrations and may deviate from the steps described in the text
	Item reference numbers are used in the overview illustrations and refer to the numbers used in the product overview section
	This symbol is intended to draw special attention to certain points when handling the product.

1.3 Product-dependent symbols

1.3.1 Symbols on the product

Folgende Symbole können am Produkt verwendet werden:

	Protection class II (double-insulated)
	Diameter
	Rated speed
	Revolutions per minute
	Alternating current
	Drahtlose Datenübertragung
	Wear eye protection



1.4 Product information

Hilti products are designed for professional use and may be operated, serviced and maintained only by trained, authorized personnel. This personnel must be specifically informed about the possible hazards. The product and its ancillary equipment can present hazards if used incorrectly by untrained personnel or if used not in accordance with the intended use.

The type designation and serial number are printed on the rating plate.

- ▶ Write down the serial number in the table below. You will be required to state the product details when contacting Hilti Service or your local Hilti organization to inquire about the product.

Product information

Diamond cutter	DCH 300 DCH 300-X
Generation	01
Serial no.	

1.5 Declaration of conformity

We declare, on our sole responsibility, that the product described here complies with the applicable directives and standards. A copy of the declaration of conformity can be found at the end of this documentation.

The technical documentation is filed here:

Hilti Entwicklungsgesellschaft mbH | Tool Certification | Hiltistrasse 6 | 86916 Kaufering, Germany

2 Safety

2.1 General power tool safety warnings

WARNING

Read all safety warnings and all instructions. Failure to follow the warnings and instructions may result in electric shock, fire and/or serious injury.

Save all warnings and instructions for future reference.

The term “power tool” in the warnings refers to your mains-operated (corded) power tool or battery-operated (cordless) power tool.

Work area safety

- ▶ **Keep work area clean and well lit.** Cluttered or dark areas invite accidents.
- ▶ **Do not operate power tools in explosive atmospheres, such as in the presence of flammable liquids, gases or dust.** Power tools create sparks which may ignite the dust or fumes.
- ▶ **Keep children and bystanders away while operating a power tool.** Distractions can cause you to lose control.

Electrical safety

- ▶ **Power tool plugs must match the outlet. Never modify the plug in any way. Do not use any adapter plugs with earthed (grounded) power tools.** Unmodified plugs and matching outlets will reduce risk of electric shock.
- ▶ **Avoid body contact with earthed or grounded surfaces, such as pipes, radiators, ranges and refrigerators.** There is an increased risk of electric shock if your body is earthed or grounded.
- ▶ **Do not expose power tools to rain or wet conditions.** Water entering a power tool will increase the risk of electric shock.
- ▶ **Do not abuse the cord. Never use the cord for carrying, pulling or unplugging the power tool. Keep cord away from heat, oil, sharp edges or moving parts.** Damaged or entangled cords increase the risk of electric shock.
- ▶ **When operating a power tool outdoors, use an extension cord suitable for outdoor use.** Use of a cord suitable for outdoor use reduces the risk of electric shock.
- ▶ **If operating a power tool in a damp location is unavoidable, use a residual current device (RCD) protected supply.** Use of an RCD reduces the risk of electric shock.

Personal safety

- ▶ **Stay alert, watch what you are doing and use common sense when operating a power tool. Do not use a power tool while you are tired or under the influence of drugs, alcohol or medication.** A moment of inattention while operating power tools may result in serious personal injury.
- ▶ **Use personal protective equipment. Always wear eye protection.** Protective equipment such as dust mask, non-skid safety shoes, hard hat, or hearing protection used for appropriate conditions will reduce personal injuries.



- ▶ **Prevent unintentional starting.** Ensure the switch is in the off-position before connecting to power source and/or battery pack, picking up or carrying the tool. Carrying power tools with your finger on the switch or energising power tools that have the switch on invites accidents.
- ▶ **Remove any adjusting key or wrench before turning the power tool on.** A wrench or a key left attached to a rotating part of the power tool may result in personal injury.
- ▶ **Do not overreach. Keep proper footing and balance at all times.** This enables better control of the power tool in unexpected situations.
- ▶ **Dress properly. Do not wear loose clothing or jewellery. Keep your hair, clothing and gloves away from moving parts.** Loose clothes, jewellery or long hair can be caught in moving parts.
- ▶ **If devices are provided for the connection of dust extraction and collection facilities, ensure these are connected and properly used.** Use of dust collection can reduce dust-related hazards.

Power tool use and care

- ▶ **Do not force the power tool. Use the correct power tool for your application.** The correct power tool will do the job better and safer at the rate for which it was designed.
- ▶ **Do not use the power tool if the switch does not turn it on and off.** Any power tool that cannot be controlled with the switch is dangerous and must be repaired.
- ▶ **Disconnect the plug from the power source and/or the battery pack from the power tool before making any adjustments, changing accessories, or storing power tools.** Such preventive safety measures reduce the risk of starting the power tool accidentally.
- ▶ **Store idle power tools out of the reach of children and do not allow persons unfamiliar with the power tool or these instructions to operate the power tool.** Power tools are dangerous in the hands of untrained users.
- ▶ **Maintain power tools. Check for misalignment or binding of moving parts, breakage of parts and any other condition that may affect the power tool's operation. If damaged, have the power tool repaired before use.** Many accidents are caused by poorly maintained power tools.
- ▶ **Keep cutting tools sharp and clean.** Properly maintained cutting tools with sharp cutting edges are less likely to bind and are easier to control.
- ▶ **Use the power tool, accessories and tool bits etc. in accordance with these instructions, taking into account the working conditions and the work to be performed.** Use of the power tool for operations different from those intended could result in a hazardous situation.

Service

- ▶ **Have your power tool serviced by a qualified repair person using only identical replacement parts.** This will ensure that the safety of the power tool is maintained.

2.2 Cut-off machine safety warnings

- ▶ **The guard provided with the tool must be securely attached to the power tool and positioned for maximum safety, so the least amount of wheel is exposed towards the operator. Position yourself and bystanders away from the plane of the rotating wheel.** The guard helps to protect operator from broken wheel fragments and accidental contact with wheel.
- ▶ **Use only bonded reinforced or diamond cut-off wheels for your power tool.** Just because an accessory can be attached to your power tool, it does not assure safe operation.
- ▶ **The rated speed of the accessory must be at least equal to the maximum speed marked on the power tool.** Accessories running faster than their rated speed can break and fly apart.
- ▶ **Wheels must be used only for recommended applications. For example: do not grind with the side of cut-off wheel.** Abrasive cut-off wheels are intended for peripheral grinding, side forces applied to these wheels may cause them to shatter.
- ▶ **Always use undamaged wheel flanges that are of correct diameter for your selected wheel.** Proper wheel flanges support the wheel thus reducing the possibility of wheel breakage.
- ▶ **Do not use worn down reinforced wheels from larger power tools.** Wheels intended for a larger power tool are not suitable for the higher speed of a smaller tool and may burst.
- ▶ **The outside diameter and the thickness of your accessory must be within the capacity rating of your power tool.** Incorrectly sized accessories cannot be adequately guarded or controlled.
- ▶ **The arbour size of wheels and flanges must properly fit the spindle of the power tool.** Wheels and flanges with arbour holes that do not match the mounting hardware of the power tool will run out of balance, vibrate excessively and may cause loss of control.
- ▶ **Do not use damaged wheels. Before each use, inspect the wheels for chips and cracks. If power tool or wheel is dropped, inspect for damage or install an undamaged wheel. After inspecting and installing the wheel, position yourself and bystanders away from the plane of the rotating wheel**



and run the power tool at maximum no load speed for one minute. Damaged wheels will normally break apart during this test time.

- ▶ **Wear personal protective equipment.** Depending on application, use face shield, safety goggles or safety glasses. As appropriate, wear dust mask, hearing protectors, gloves and shop apron capable of stopping small abrasive or workpiece fragments. The eye protection must be capable of stopping flying debris generated by various operations. The dust mask or respirator must be capable of filtering particles generated by your operation. Prolonged exposure to high intensity noise may cause hearing loss.
- ▶ **Keep bystanders a safe distance away from work area. Anyone entering the work area must wear personal protective equipment.** Fragments of workpiece or of a broken wheel may fly away and cause injury beyond immediate area of operation.
- ▶ **Hold the power tool by insulated gripping surfaces only, when performing an operation where the cutting accessory may contact hidden wiring or its own cord.** Cutting accessory contacting a "live" wire may make exposed metal parts of the power tool "live" and could give the operator an electric shock.
- ▶ **Position the cord clear of the spinning accessory.** If you lose control, the cord may be cut or snagged and your hand or arm may be pulled into the spinning wheel.
- ▶ **Never lay the power tool down until the accessory has come to a complete stop.** The spinning wheel may grab the surface and pull the power tool out of your control.
- ▶ **Do not run the power tool while carrying it at your side.** Accidental contact with the spinning accessory could snag your clothing, pulling the accessory into your body.
- ▶ **Regularly clean the power tool's air vents.** The motor's fan will draw the dust inside the housing and excessive accumulation of powdered metal may cause electrical hazards.
- ▶ **Do not operate the power tool near flammable materials.** Sparks could ignite these materials.
- ▶ **Do not use accessories that require liquid coolants.** Using water or other liquid coolants may result in electrocution or shock.

Kickback and related warnings

Kickback is a sudden reaction to a pinched or snagged rotating wheel. Pinching or snagging causes rapid stalling of the rotating wheel which in turn causes the uncontrolled power tool to be forced in the direction opposite of the wheel's rotation at the point of the binding.

For example, if an abrasive wheel is snagged or pinched by the workpiece, the edge of the wheel that is entering into the pinch point can dig into the surface of the material causing the wheel to climb out or kick out. The wheel may either jump toward or away from the operator, depending on direction of the wheel's movement at the point of pinching. Abrasive wheels may also break under these conditions.

Kickback is the result of power tool misuse and/or incorrect operating procedures or conditions and can be avoided by taking proper precautions as given below.

- ▶ **Maintain a firm grip on the power tool and position your body and arm to allow you to resist kickback forces. Always use auxiliary handle, if provided, for maximum control over kickback or torque reaction during start-up.** The operator can control torque reactions or kickback forces, if proper precautions are taken.
- ▶ **Never place your hand near the rotating accessory.** Accessory may kickback over your hand.
- ▶ **Do not position your body in line with the rotating wheel.** Kickback will propel the tool in direction opposite to the wheel's movement at the point of snagging.
- ▶ **Use special care when working corners, sharp edges etc. Avoid bouncing and snagging the accessory.** Corners, sharp edges or bouncing have a tendency to snag the rotating accessory and cause loss of control or kickback.
- ▶ **Do not attach a saw chain, woodcarving blade, segmented diamond wheel with a peripheral gap greater than 10 mm or toothed saw blade.** Such blades create frequent kickback and loss of control.
- ▶ **Do not "jam" the wheel or apply excessive pressure. Do not attempt to make an excessive depth of cut.** Overstressing the wheel increases the loading and susceptibility to twisting or binding of the wheel in the cut and the possibility of kickback or wheel breakage.
- ▶ **When wheel is binding or when interrupting a cut for any reason, switch off the power tool and hold the power tool motionless until the wheel comes to a complete stop. Never attempt to remove the wheel from the cut while the wheel is in motion otherwise kickback may occur.** Investigate and take corrective action to eliminate the cause of wheel binding.
- ▶ **Do not restart the cutting operation in the workpiece. Let the wheel reach full speed and carefully re-enter the cut.** The wheel may bind, walk up or kickback if the power tool is restarted in the workpiece.
- ▶ **Support panels or any oversized workpiece to minimize the risk of wheel pinching and kickback.** Large workpieces tend to sag under their own weight. Supports must be placed under the workpiece near the line of cut and near the edge of the workpiece on both sides of the wheel.



- ▶ **Use extra caution when making a “pocket cut” into existing walls or other blind areas.** The protruding wheel may cut gas or water pipes, electrical wiring or objects that can cause kickback.

2.3 Additional safety instructions

Personal safety

- ▶ When working, always guide the supply cord and the extension cable to the rear and away from the power tool. This reduces the risk of tripping over cables while work is in progress.
- ▶ If work involves break-through, always secure the area on the side opposite where the work is carried out. Pieces of debris could drop out and/or fall down and injure other persons.
- ▶ Use the product only when it is in perfect working order.
- ▶ Never tamper with or modify the power tool in any way.
- ▶ Wear protective gloves, especially when changing discs, when adjusting the guard and when installing the depth gauge.
- ▶ Use a dust removal system and suitable mobile dust extractor whenever possible. Dust from materials such as lead-based paint, certain types of wood and concrete/masonry/stone containing quartz, minerals or metal can be harmful to health.
- ▶ Before starting work, check the hazard class of the dust that will be produced when working. Use an industrial vacuum cleaner with an officially approved protection class in compliance with the locally applicable dust protection regulations.
- ▶ Make sure that the workplace is well ventilated and, if necessary, wear a respirator appropriate for the type of dust generated. Contact with or inhalation of the dust can cause allergic reactions and/or respiratory or other diseases among operators or bystanders. Certain kinds of dust such as oakwood and beechwood dust are classified as carcinogenic, especially in conjunction with additives for wood conditioning (chromate, wood preservative). Only specialists are permitted to handle material containing asbestos.
- ▶ Wear light respiratory protection when using the power tool for dry cutting without a vacuum dust removal system. Close the cap over the dust removal hose connector.
- ▶ Do not touch rotating parts – risk of injury! Switch the power tool on only after it is in position at the workpiece.
- ▶ Take breaks between working and do relaxation and finger exercises to improve the blood circulation in your fingers. Exposure to vibration during long periods of work can lead to disorders of the blood vessels and nervous system in the fingers, hands and wrists.

Electrical safety

- ▶ Before beginning work, check the working area (e.g. using a metal detector) to ensure that no concealed electric cables or gas and water pipes are present. External metal parts on the power tool can become live, for example if you inadvertently damage electric wiring.
- ▶ Do not touch the supply cord or extension cord if it is damaged while working. Unplug the supply cord from the power outlet.
- ▶ Check the power tool’s supply cord at regular intervals and have it replaced by a qualified specialist if found to be damaged.
- ▶ Check extension cords at regular intervals and replace them if found to be damaged.

Using and handling the power tool

- ▶ Make sure that sparks created during use do not present a hazard. Adjust the guard to the appropriate position.
- ▶ Before use, make sure that the cutting disc is correctly installed and secured and run the cutting disc for 30 seconds under no load in a safe position. Switch off the power tool immediately if significant vibration occurs or some other fault is perceived. Under these circumstances, check the entire system to ascertain the cause.
- ▶ Do not use the power tool if it starts sharply or jerkily. The electronics might be defective. Have the power tool repaired by **Hilti Service**.
- ▶ Close the cap over the dust removal hose connector for cutting metals.

Slits cut into load-bearing walls or other structures can influence the statics of the structure, especially when reinforcing bars or load-bearing components are cut.

- ▶ Consult the responsible structural engineer, architect or person in charge of the building project before starting work.
- ▶ Guide the power tool carefully and make straight cuts in order to keep the cutting disc from jamming. Do not attempt to make curved cuts.

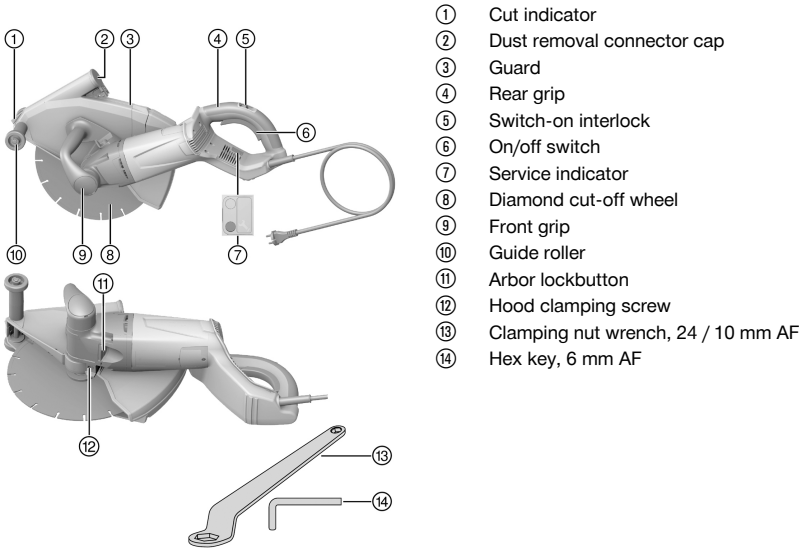


- ▶ Guide the power tool smoothly and do not apply lateral pressure to the cutting disc. Always bring the power tool into contact with the workpiece at right angles. Do not attempt to change the line of cut by applying lateral pressure or by bending the cutting disc while cutting is in progress. This could damage the cutting disc and cause it to break.
- ▶ Never use the power tool without the guard.

3 Description

3.1 Product overview 1

DCH 300

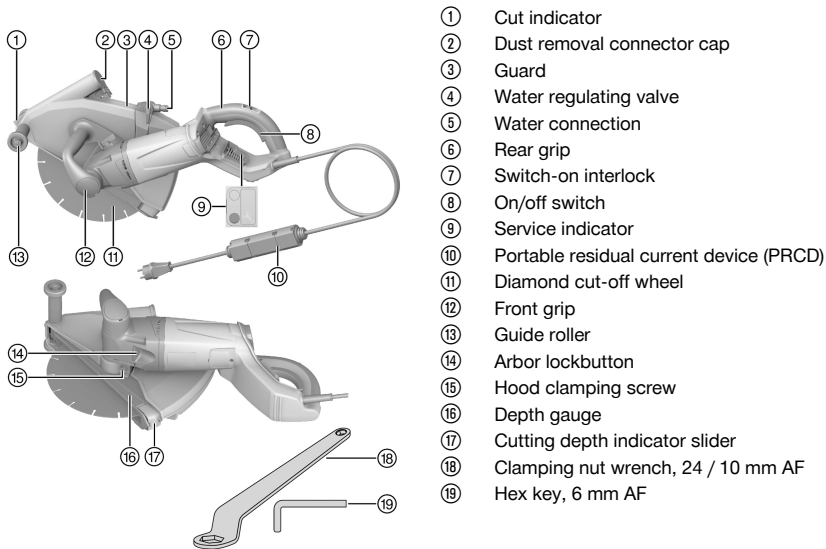


- ① Cut indicator
- ② Dust removal connector cap
- ③ Guard
- ④ Rear grip
- ⑤ Switch-on interlock
- ⑥ On/off switch
- ⑦ Service indicator
- ⑧ Diamond cut-off wheel
- ⑨ Front grip
- ⑩ Guide roller
- ⑪ Arbor lockbutton
- ⑫ Hood clamping screw
- ⑬ Clamping nut wrench, 24 / 10 mm AF
- ⑭ Hex key, 6 mm AF

3.2 Product overview 2

DCH 300-X





- ① Cut indicator
- ② Dust removal connector cap
- ③ Guard
- ④ Water regulating valve
- ⑤ Water connection
- ⑥ Rear grip
- ⑦ Switch-on interlock
- ⑧ On/off switch
- ⑨ Service indicator
- ⑩ Portable residual current device (PRCD)
- ⑪ Diamond cut-off wheel
- ⑫ Front grip
- ⑬ Guide roller
- ⑭ Arbor lockbutton
- ⑮ Hood clamping screw
- ⑯ Depth gauge
- ⑰ Cutting depth indicator slider
- ⑱ Clamping nut wrench, 24 / 10 mm AF
- ⑲ Hex key, 6 mm AF

3.3 Intended use

DCH 300

The product described is an electric cutter designed to be used with diamond cut-off wheels for dry-cutting mineral materials.product.

DCH 300-X

The product described is an electric cutter designed to be used with diamond cut-off wheels for cutting mineral materials with or without use of water.

For dry-cutting mineral materials, a dust removal system complete with the appropriate filter must be used. Use a vacuum cleaner with anti-static suction hose to avoid electrostatic effects.

Optionally, the product can also be used with synthetic resin-bonded abrasive cut-off wheels for metal-cutting without water. Special accessories (80 mm diameter flange assembly, consisting of clamping flange and reversible flange) are required for this application.

Use the product in push mode only (cut-off wheel counter-rotating).

Operate the product only when it is connected to a power source providing a voltage and frequency in compliance with the information stated on the type identification plate.

3.4 Possible misuse

Do not use the product in environments where there is a risk of explosion.

Do not use the product for roughing down or grinding.

Do not use the product to work on hazardous or flammable materials (e.g. asbestos, magnesium, wood).

DCH 300

Do not use the product for cutting with water.

3.5 Starting current limitation

The starting current drawn by the power tool is several times higher than its rated current. The electronic starting current limiter reduces the starting current drawn by the power tool and thus prevents the mains fuse blowing. It also allows the power tool to start smoothly, without a jolt.

3.6 Restart interlock

The diamond cutter does not restart by itself after an interruption in the electric supply. The on/off switch must first be released and then pressed again after approx. 1 second.



3.7 Electronic overload protection

The cutter is equipped with an electronic overload protection system that monitors current input. If the current drawn by the motor is too high, e.g. due to application of excessive pressure by the user, the electronic overload protection system switches the power tool off. To switch the power tool on again, release the on/off switch and then press it again.

The user should aim to work continuously with the tool without activation of the automatic cut-out. The user can prevent activation of this automatic cut-out by reducing the pressure applied to the tool.

3.8 Service indicator

The diamond cutter is equipped with a visual (LED) service indicator.

Status	Meaning
The service indicator lights red.	<ul style="list-style-type: none"> End of service interval – servicing is due. After the LED lights for the first time, the diamond cutter can continue to be used for several hours (running time) before the automatic cut-out is activated. Return the product to Hilti Service for servicing in good time in order to ensure that it is always ready for use.
The service indicator blinks red.	The product has a temporary fault. Refer to the Troubleshooting section.

3.9 Depth gauge

The depth gauge is not one of the items supplied with the DCH 300 diamond cutter, but it is available as a retrofit (accessory).

The desired maximum cutting depth can be set with the aid of the cutting depth scale on the depth gauge. The depth gauge also improves dust removal performance.

3.10 Items supplied

Diamond cutter with hood, depth gauge (only DCH 300-X), Ø 41 mm clamping flange, M14 clamping nut, 24 / 10 mm AF wrench, 6 mm AF hex key, Operating instructions. Other system products approved for use with this product can be found at your local **Hilti Store** or online at: www.hilti.group | USA: www.hilti.com

4 Technical data

4.1 Technical data

For rated voltage, rated current, frequency and/or input power, refer to the country-specific type identification plate.

If the tool is powered by a generator or transformer, the generator or transformer's power output must be at least twice the rated input power shown on the rating plate of the tool. The operating voltage of the transformer or generator must always be within +5% and -15% of the rated voltage of the tool.

	DCH 300	DCH 300-X
Weight in accordance with EPTA procedure 01	9.4 kg	9.4 kg
Arbor thread size	M16 × 1.5	M16 × 1.5
Cut-off wheel mounting flange	22.2 mm	22.2 mm
Cut-off wheel diameter	305 mm	305 mm
Cut-off wheel thickness	≤ 3.5 mm	≤ 3.5 mm



	DCH 300	DCH 300-X
Rated speed	4,900 /min	4,900 /min
Clamping nut tightening torque (for securing the cut-off wheel)	40 Nm ... 50 Nm	40 Nm ... 50 Nm

4.2 Noise information and vibration values determined in accordance with EN 60745

The sound pressure and vibration values given in these instructions have been measured in accordance with a standardized test and may be used to compare one power tool with another.

The data given represents the main applications of the electric tool. However, if the electric tool is used for different applications, with different accessory tools, or is poorly maintained, the data may vary. This may significantly increase exposure over the total working period.

An accurate estimation of exposure should also take into account the times when the power tool is switched off, or when it is running but not actually being used for a job. This may significantly reduce exposure over the total working period.

Identify additional safety measures to protect the operator from the effects of noise and/or vibration, for example: Maintaining the power tool and accessory tools, keeping the hands warm, organization of work patterns.

Noise emission values

Sound power level (L_{WA})	117 dB(A)
Uncertainty for the sound power level (K_{WA})	3 dB(A)
Emission sound pressure level (L_{PA})	106 dB(A)
Uncertainty for the sound power level (K_{WA})	3 dB(A)

Total vibration

Vibration emission value (a_h)	5.1 m/s ²
Uncertainty (K)	1.5 m/s ²

4.3 Selecting suitable cutting discs

- ▶ Use only cutting discs with a specification suitable for the intended application.

Specifications of the cut-off wheels

Area of application	Cut-off wheel specifications
Cutting mineral materials	Diamond cut-off wheels as per EN 13236
Cutting metal	Synthetic resin-bonded, fiber-reinforced cut-off wheels in accordance with EN 12413 (flat, type 41) ¹⁾

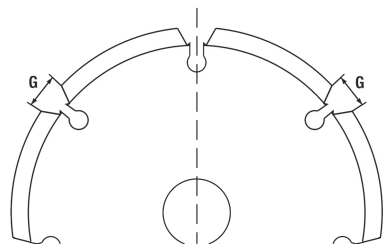
¹⁾ To allow the wheel to be fitted to the tool, the special DCH 300 ABR mounting flange (accessory) must be used.

- ▶ Observe the disc mounting instructions issued by the disc manufacturer.

4.4 Dimensions and format of suitable diamond cut-off wheels

Diamond cut-off wheels must meet the following requirements in terms of dimensions and format.

Technical data	
Slot width between segments (G)	≤ 10 mm
Cutting angle	Negative



5 Operation

5.1 General information

5.1.1 Using a generator or transformer

This tool may be powered by a generator or transformer when the following conditions are fulfilled:

- The power output of the generator or transformer (in watts) must be at least twice the power rating of the tool (see type identification plate).
- The voltage provided by the power source must remain within +5 % and -15 % of the tool's rated voltage.
- Frequency: 50 to 60 Hz (never above 65 Hz)
- The power source must be equipped with automatic voltage regulation and starting boost.

ATTENTION

Risk of damage Switching on or switching off other power tools or appliances connected to the generator or transformer may cause undervoltage and/or overvoltage peaks, resulting in damage to the cutter.

- ▶ Never operate other power tools or appliances from the generator or transformer at the same time. Where applicable, use a generator or transformer designed for simultaneous operation of the cutter and vacuum cleaner.

5.1.2 Using extension cords

WARNING

A damaged supply cord presents a hazard! Do not touch the supply cord or extension cord if damaged while working. Disconnect the supply cord plug from the power outlet.

- ▶ Check the appliance's supply cord at regular intervals and have it replaced by a qualified specialist if found to be damaged.
- Use only extension cords of a type approved for the application and with conductors of adequate gauge (cross section). The power tool may otherwise suffer a drop in performance and the extension cord may overheat.
- Check the extension cord for damage at regular intervals.
- Replace damaged extension cords.
- When working outdoors, use only extension cords that are approved and correspondingly marked for this application.



Information on recommended minimum conductor cross-sections and cable lengths is accessible via a link, in the form of a QR code, at the end of this document.

5.1.3 Checking the portable residual current device (PRCD)

DCH 300-X

1. Plug the power tool's supply cord into a grounded power outlet.
2. Press the **ON** button on the portable residual current device.
 - ▶ The indicator shows.
3. Press the **Test** button on the portable residual current device.
 - ▶ The indicator goes out.
 - ▶ The indicator does not go out.
 - ▶ Do not use the power tool. Have it repaired by a qualified specialist using genuine Hilti spare parts.

5.2 Fitting a diamond cut-off wheel

- | | |
|---------------------------|-----------------------------|
| ① M16 × 1.5 clamping nut | ④ Ø 60 mm reversible flange |
| ② Ø 60 mm clamping flange | ⑤ Arbor |
| ③ Diamond cut-off wheel | |

1. Observe the instructions concerning correct selection of suitable cut-off wheels → page 25 and the dimension and format specifications for diamond cut-off wheels → page 25.
2. Disconnect the mains plug from the power outlet.
3. Clean the clamping flange and the clamping nut.



4. Fit the 60 mm diameter reversible flange onto the arbor the right way round, so that it is no longer free to rotate.



The 60 mm diameter reversible flange is used for mounting cut-off wheels with an arbor hole size of 22.2 mm or 25.4 mm. Check which side of the reversible flange fits the arbor hole in the cut-off wheel. The reversible flange must center the cut-off wheel.

5. Place the diamond cut-off wheel on the reversible flange.
6. Fit the 60 mm diameter clamping flange and the clamping nut.
7. Press the arbor lockbutton and hold it in this position.
8. Use the wrench to tighten the clamping nut securely and then release the arbor lockbutton.
9. Check to ensure that the arbor lockbutton has disengaged and that the arbor is again free to rotate.

5.3 Fitting a synthetic resin-bonded fiber-reinforced cut-off wheel

- | | |
|--|-----------------------------|
| ① M16 × 1.5 clamping nut | ④ Ø 80 mm reversible flange |
| ② Ø 80 mm clamping flange | ⑤ Arbor |
| ③ Synthetic resin-bonded, fiber-reinforced cut-off wheel | |

1. Observe the instructions concerning correct selection of suitable cut-off wheels → page 25.
2. Disconnect the mains plug from the power outlet.
3. Clean the clamping flange and the clamping nut.
4. Fit the 80 mm diameter reversible flange onto the arbor the right way round, so that it is no longer free to rotate.



The 80 mm diameter reversible flange is used for mounting cut-off wheels with an arbor hole size of 22.2 mm or 25.4 mm. Check which side of the reversible flange fits the arbor hole in the cut-off wheel. The reversible flange must center the cut-off wheel.

5. Place the diamond cut-off wheel on the reversible flange.
6. Fit the 80 mm diameter clamping flange and the clamping nut.
7. Press the arbor lockbutton and hold it in this position.
8. Use the wrench to tighten the clamping nut securely and then release the arbor lockbutton.
9. Check to ensure that the arbor lockbutton has disengaged and that the arbor is again free to rotate.

5.4 Removing the cut-off wheel

1. Check that the supply cord has been unplugged from the power outlet.
2. If the following conditions are met, also take this action:

Conditions: The depth gauge (accessory) is fitted.

- ▶ Remove the depth gauge. → page 28



CAUTION

Risk of breakage and irreparable damage. If the spindle lockbutton is pressed while the spindle is rotating, this may cause the disc to work loose or detach from the power tool.

- ▶ Press the spindle lockbutton only when the spindle has stopped rotating.

3. Press and hold down the arbor lockbutton.
4. Use the hex key to slacken the clamping nut.
5. Remove the clamping nut, the clamping flange, the cut-off wheel and the reversible flange from the arbor, one after the other.

5.5 Fitting the depth gauge (optional)

- | | |
|----------------------------------|-----------------------|
| ① Hook | ④ Cutting depth scale |
| ② Hood extension | ⑤ Stop |
| ③ Cutting depth indicator slider | |



ATTENTION

Risk of damage. The depth gauge (accessory) will be damaged by flying sparks.

- ▶ Do not fit the depth gauge when you wish to use the power tool for working on metal.



1. Disconnect the supply cord plug from the power outlet.
2. Place the hook over the guide wheel axle.
3. Pivot the hood extension into the hood until the catch is heard to engage.

5.6 Removing the depth gauge

1. Disconnect the mains plug from the power outlet.
2. Press the catch and pivot the hood extension away from the hood.

5.7 Setting the cutting depth on the depth gauge

Conditions: The depth gauge (accessory) is fitted.

1. Press the cutting depth indicator slider and move the slider until the mark is at the desired cutting depth.
2. Release the cutting depth indicator slider.

5.8 Adjusting the guard

1. Unplug the supply cord from the power outlet.
2. Use the hex key to slacken the clamping screw.
3. Rotate the guard into the desired position.
4. Use the hex key to tighten the clamping screw.

5.9 Connecting the water supply

DCH 300-X

1. Connect a water hose to a water supply pipe.



The maximum permitted water supply pressure is 3 bar.

2. Close the water regulator valve to shut off the water supply to the cutter.
3. Connect the water hose to the water supply connector (proprietary system).



Regularly check hoses for damage and make sure that the maximum permissible water supply pressure of 3 bar is not exceeded.

5.10 Adjusting the water flow rate

DCH 300-X

- ▶ Turn the water regulator valve until the desired water flow rate is set.

5.11 Disconnecting the water supply

DCH 300-X

1. Shut off the water supply to the cutter.
2. Disengage the coupling (proprietary system) of the hose providing the water supply to the cutter.

5.12 Switching on the cutter

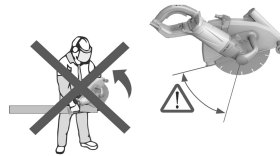
1. Plug the supply cord into the power outlet.
2. DCH 300-X: Press the **ON** button on the PRCD.
3. Hold the tool firmly with both hands, using the front and rear grips.
4. Press the switch-on interlock.
 - ▶ The on/off switch is unlocked.
5. Press the on/off switch.
 - ▶ The cut-off wheel begins to rotate.
6. Release the switch-on interlock and reposition your thumb securely around the rear grip.



5.13 Working safely with the cutter

Conditions: Working on mineral materials

There is a risk of kickback if the cutting disc comes into contact with the working surface in the area indicated.



- ▶ Avoid bringing the cutting disc into contact with the working surface in the area indicated.
- ▶ Always bring the guide wheels into contact with the working surface / workpiece before starting the cut.
- ▶ Allow the power tool to reach full speed before beginning cutting.
- ▶ Apply pressure to the power tool so that the cutting disc is pressed into the material slowly.
- ▶ Apply moderate pressure, adjusting the rate of advance to suit the material being cut.

i A decrease in the rate of cutting progress may be an indication of blunt/dull ("polished") diamond segments. The diamond segments can be resharpened by making a few cuts in an abrasive material (**Hilti** sharpening plate or sand-lime block).

- ▶ Guide the power tool smoothly and do not apply lateral pressure to the cutting disc.

The diamond disc may overheat and suffer damage when cutting very hard mineral materials, e.g. concrete with a high hard pebble content. A trail of sparks right round the circumference of the diamond cutting disc is a sure indication of this.

- ▶ Should this occur, stop cutting and cool the diamond cutting disc by allowing the power tool to run under no load.

Dust can be kept to a minimum when working by using a suitable vacuum cleaner. Use of a vacuum cleaner also helps to cool the segments on the disc and thus reduces segment wear.

- ▶ The vacuum cleaner should be equipped with an antistatic suction hose in order to avoid electrostatic effects.

5.14 Switching the cutter off

- ▶ Release the on/off switch.
 - ▶ The motor is switched off, the cut-off wheel slows and stops.
 - ▶ The switch-on interlock is re-activated.

6 Care and maintenance

WARNING

Electric shock hazard! Attempting care and maintenance with the supply cord connected to a power outlet can lead to severe injury and burns.

- ▶ Always unplug the supply cord before carrying out care and maintenance tasks.

Care

- ▶ Keep the product, especially its grip surfaces, clean and free from oil and grease.
- ▶ Do not use cleaning agents containing silicone.
- ▶ Never operate the product with the air vents blocked. Clean the air vents carefully using a dry brush. Do not use a sprayer, steam pressure cleaning equipment or running water for cleaning. This can endanger the electrical safety of the power tool.
- ▶ Do not permit foreign matter to penetrate inside the product.
- ▶ Clean the outside of the power tool at regular intervals with a slightly damp cloth.

Under extreme conditions, when the power tool is used on metal conductive dust can accumulate in the interior. This can impair the power tool's protective insulation.

- ▶ In cases of this nature, if possible use a stationary dust extraction system and clean the air vents at frequent intervals.



- ▶ In these cases, connect a portable residual current device (PRCD) between the power tool and the power source.

Maintenance

WARNING

Danger of electric shock! Improper repairs to electrical components may lead to serious injuries including burns.

- ▶ Repairs to the electrical section of the tool or appliance may be carried out only by trained electrical specialists.
- ▶ Regularly check all external parts of the power tool and the accessories for signs of damage and make sure that all the controls function correctly.
- ▶ Do not use the power tool if parts are damaged or if the controls do not function correctly. Have the power tool repaired by **Hilti Service**.

7 Transport and storage

WARNING

Fire hazard. Hot parts of the machine could ignite material lying about in the surrounding area.

- ▶ Allow the product to cool down completely before packing it away or loading it into a vehicle.

CAUTION

Risk of damage. The cut-off wheel may suffer damage if the power tool is transported with the disc fitted.

- ▶ Remove the cut-off wheel before transporting the tool.
- ▶ Remove the cut-off wheel. → page 27
- ▶ Store the cut-off wheels in accordance with the manufacturer's recommendations.

8 Troubleshooting

If the trouble you are experiencing isn't listed in this table or you are unable to remedy the problem by yourself, please contact **Hilti Service**.

Trouble or fault	Possible cause	Action to be taken
The power tool doesn't start or switches itself off.	Interruption in the electric supply.	▶ Check the electric supply by connecting a different appliance.
	The portable residual current device (PRCD) has tripped because of water ingress into the power tool.	▶ Leave the power tool in a warm, dry place until it has thoroughly dried. ▶ Check the portable residual current device. → page 26
	The supply cord or plug is defective.	▶ Have the supply cord and plug checked by a trained electrical specialist and replaced if necessary.
	The on / off switch is defective.	▶ Have the power tool repaired by Hilti Service .
	The power tool has been overloaded (overload protection activated / application limits exceeded).	▶ Release the on/off switch and then press it again. ▶ Select a suitable power tool for the application.
	The overheating protection system is active.	▶ Allow the power tool to cool down and clean the air vents.
	The restart interlock is active after disconnection or an interruption in the electric supply.	▶ Switch the power tool off and then on again.



Trouble or fault	Possible cause	Action to be taken
	The product has a temporary fault.	▶ The fault is of limited duration - see: Tool does not start.
	The carbon brushes are worn.	▶ Have the carbon brushes checked by a trained electrical specialist and replaced if necessary.
The tool doesn't achieve full power.	The extension cord conductor cross section is too small.	▶ Use an extension cord with conductors of adequate cross section.

9 Disposal

Most of the materials from which **Hilti** products are manufactured can be recycled. The materials must be correctly separated before they can be recycled. In many countries, your old tools, machines or appliances can be returned to **Hilti** for recycling. Ask **Hilti** Service or your Hilti representative for further information.

In accordance with the European Directive on waste electrical and electronic equipment and its implementation in conformance with national law, electric tools or appliances that have reached the end of their life must be collected separately and returned to an environmentally compatible recycling facility.



- ▶ Disposal of electric tools or appliances together with household waste is not permissible.

Cutting slurry

The disposal of cutting slurry directly into rivers, lakes or the sewerage system without suitable pretreatment presents problems of an environmental nature.

- ▶ Ask the local public authorities for information about current regulations.

We recommend the following pretreatment:

- ▶ Collect the cutting slurry (for example, using a wet-type vacuum cleaner).
- ▶ Allow the slurry to stand for some time or add a flocculation agent to help the fine particles in the cutting slurry settle and separate from the water.
- ▶ Dispose of this solid portion of the waste at a construction waste disposal location.
- ▶ Neutralize the remaining water from the cutting slurry (alkaline, pH-value > 7) by adding an acidic neutralizing agent or dilute it by adding a large quantity of water before allowing it to enter the sewerage system.

10 Manufacturer's warranty

- ▶ Please contact your local **Hilti** representative if you have questions about the warranty conditions.

Originele handleiding

1 Informatie over documentatie

1.1 Over deze documentatie

- Lees voor ingebruikname deze documentatie door. Dit is vereist voor veilig werken en storingsvrij gebruik.
- De veiligheidsinstructies en waarschuwingaanwijzingen in deze documentatie en op het product in acht nemen.
- De handleiding altijd bij het apparaat bewaren en het product alleen met deze handleiding aan andere personen doorgeven.

1.2 Verklaring van de tekens

1.2.1 Waarschuwingaanwijzingen

Waarschuwingaanwijzingen waarschuwen voor gevaren bij de omgang met het product. De volgende signaalwoorden worden gebruikt:



GEVAAR

GEVAAR !

- Voor een direct dreigend gevaar dat tot ernstig letsel of tot de dood leidt.

WAARSCHUWING

WAARSCHUWING !

- Voor een mogelijke gevaar dat tot ernstig letsel of tot de dood kan leiden.

ATTENTIE

ATTENTIE !

- Voor een eventueel gevaarlijke situatie die tot letsel of tot materiële schade kan leiden.

1.2.2 Symbolen in de documentatie

De volgende symbolen worden in deze documentatie gebruikt:

	Handleiding vóór gebruik lezen
	Gebruikstips en andere nuttige informatie
	Omgang met recyclebare materialen
	Elektrisch gereedschap en accu 's niet met het huisvuil meegeven

1.2.3 Symbolen in afbeeldingen

De volgende symbolen worden in afbeeldingen gebruikt:

	Deze nummers verwijzen naar de betreffende afbeelding aan het begin van deze handleiding
	De nummering geeft een volgorde van de arbeidsstappen in de afbeelding weer en kan van de arbeidsstappen in de tekst afwijken
	Positienummers worden in de afbeelding Overzicht gebruikt en verwijzen naar de nummers van de legenda in het hoofdstuk Productoverzicht
	Dit teken vraagt om uw bijzondere aandacht bij de omgang met het product.

1.3 Productafhankelijke symbolen

1.3.1 Symbolen op het product

Folgende Symbolen können am Produkt verwendet werden:

	Elektrische veiligheidsklasse II (dubbel geïsoleerd)
	Diameter
	Nominaal toerental
	Omwentelingen per minuut
	Wisselstroom
	Drahtlose Datenübertragung
	Veiligheidsbril dragen



1.4 Productinformatie

Hilti producten zijn bestemd voor de professionele gebruiker en mogen alleen door geautoriseerd, vakkundig geschoold personeel bediend, onderhouden en gerepareerd worden. Dit personeel moet speciaal op de hoogte zijn gesteld van de mogelijke gevaren. Het product en zijn hulpmiddelen kunnen gevaar opleveren als ze door ongeschoolde personen op ondeskundige wijze of niet volgens de voorschriften worden gebruikt.

De typeaanduiding en het serienummer staan op het typeplaatje.

- ▶ Voer het serienummer in de volgende tabel in. De productinformatie is nodig bij vragen aan onze dealers of service-centers.

Productinformatie

Diamant-slijpmachine	DCH 300 DCH 300-X
Generatie	01
Serienr.	

1.5 Conformiteitsverklaring

Als de uitsluitend verantwoordelijken voor dit product verklaren wij dat het voldoet aan de geldende voorschriften en normen. Een afbeelding van de Conformiteitsverklaring vindt u aan het einde van deze documentatie.

De technische documentatie is hier te vinden:

Hilti Entwicklungsgesellschaft mbH | Zulassung Geräte | Hiltistraße 6 | 86916 Kaufering, DE

2 Veiligheid

2.1 Algemene veiligheidsaanwijzingen voor elektrische gereedschappen

⚠ WAARSCHUWING Lees alle **aanwijzingen en veiligheidsvoorschriften**. Wanneer de veiligheidsvoorschriften en aanwijzingen niet in acht worden genomen, kan dit een elektrische schok, brand of ernstig letsel tot gevolg hebben.

Bewaar alle veiligheidsinstructies en voorschriften goed.

Het in de veiligheidsvoorschriften gebruikte begrip "elektrisch gereedschap" heeft betrekking op elektrische gereedschappen met netvoeding (met aansluitkabel) en op accu-aangedreven elektrische gereedschappen (zonder aansluitkabel).

Veiligheid op de werkplek

- ▶ **Houd uw werkgebied schoon en goed verlicht.** Een rommelig of onverlicht werkgebied kan tot ongevallen leiden.
- ▶ **Werk niet met het elektrisch gereedschap in een explosieve omgeving waarin zich brandbare vloeistoffen, gassen of stoffen bevinden.** Elektrische gereedschappen veroorzaken vonken die het stof of de dampen tot ontsteking kunnen brengen.
- ▶ **Houd kinderen en andere personen tijdens het gebruik van het elektrisch gereedschap uit de buurt.** Wanneer u wordt afgeleid, kunt u de controle over het apparaat verliezen.

Elektrische veiligheid

- ▶ **De aansluitstekker van het elektrisch gereedschap moet in het stopcontact passen. De stekker mag in geen geval worden veranderd. Gebruik geen adapterstekkers in combinatie met gearde elektrische gereedschappen.** Onveranderde stekkers en passende stopcontacten beperken het risico van een elektrische schok.
- ▶ **Voorom aanraking van het lichaam met gearde oppervlakken, bijvoorbeeld van buizen, verwarmingen, fornuizen en koelkasten.** Er bestaat een verhoogd risico door een elektrische schok wanneer uw lichaam geard is.
- ▶ **Houd het elektrisch gereedschap uit de buurt van regen en vocht.** Het binnendringen van water in het elektrische gereedschap vergroot het risico van een elektrische schok.
- ▶ **Gebruik de kabel niet voor een verkeerd doel, om het elektrisch gereedschap te dragen of op te hangen of om de stekker uit het stopcontact te trekken. Houd de kabel uit de buurt van hitte, olie, scherpe randen en bewegende gereedschapsdelen.** Beschadigde of in de war geraakte kabels vergroten het risico van een elektrische schok.
- ▶ **Wanneer u buitenshuis met een elektrisch apparaat werkt, dient u alleen verlengsnoeren te gebruiken die geschikt zijn voor gebruik buitenshuis.** Het gebruik van een voor gebruik buitenshuis geschikt verlengsnoer beperkt het risico van een elektrische schok.



- ▶ **Als het gebruik van het elektrisch gereedschap in een vochtige omgeving absoluut noodzakelijk is, gebruik dan een lekstroomschakelaar.** Het gebruik van een lekstroomschakelaar verkleint het risico op stroomschokken.

Veiligheid van personen

- ▶ **Wees alert, let goed op wat u doet en ga met verstand te werk bij het gebruik van het elektrische gereedschap.** Gebruik het elektrisch gereedschap niet wanneer u moe bent of onder invloed bent van drugs, alcohol of medicijnen. Een moment van onoplettendheid tijdens het gebruik van het elektrisch gereedschap kan tot ernstig letsel leiden.
- ▶ **Draag een persoonlijke veiligheidsuitrusting en altijd een veiligheidsbril.** Het dragen van een persoonlijke veiligheidsuitrusting, zoals een stofmasker, veiligheidsschoenen met anti-slip-zolen, een veiligheidshelm of gehoorbescherming, afhankelijk van de aard en het gebruik van het elektrisch gereedschap, vermindert het risico op letsel.
- ▶ **Voorkom per ongeluk inschakelen.** Controleer of het elektrisch gereedschap is uitgeschakeld voordat u de stekker in het stopcontact steekt en/of de accu aanbrengt, of het gereedschap optilt of draagt. Wanneer u bij het dragen van het elektrisch gereedschap uw vinger aan de schakelaar hebt of wanneer u het apparaat kunt u het elektrisch gereedschap op de stroomvoorziening aansluit, kan dit tot ongevallen leiden.
- ▶ **Verwijder instelgereedschappen of schroefsleutels voordat u het elektrisch gereedschap inschakelt.** Instelgereedschap of een sleutel in een draaiend deel van het gereedschap kan tot letsel leiden.
- ▶ **Neem geen ongewone lichaamshouding aan. Zorg ervoor dat u stevig staat en steeds in evenwicht blijft.** Daardoor kunt u het elektrisch gereedschap in onverwachte situaties beter onder controle houden.
- ▶ **Draag geschikte werkkleding.** Draag geen loshangende kleding of sieraden. Houd haren, kleding en handschoenen uit de buurt van bewegende delen. Loshangende kleding, sieraden en lange haren kunnen door bewegende delen worden meegenomen.
- ▶ **Wanneer stofafzuig- of stofopvangvoorzieningen kunnen worden gemonteerd, dient u zich ervan te verzekeren dat deze zijn aangesloten en juist worden gebruikt.** Het gebruik van een stofafzuigsysteem kan de gevaren door stof beperken.

Gebruik en hantering van het elektrisch gereedschap

- ▶ **Overbelast het apparaat niet.** Gebruik voor uw werkzaamheden het daarvoor bestemde elektrische gereedschap. Met het passende elektrische gereedschap werkt u beter en veiliger binnen het aangegeven vermogensbereik.
- ▶ **Gebruik geen elektrisch gereedschap waarvan de schakelaar defect is.** Elektrisch gereedschap dat niet meer kan worden in- of uitgeschakeld, is gevaarlijk en moet worden gerepareerd.
- ▶ **Trek de stekker uit het stopcontact en/of de accu uit het apparaat voordat u het gereedschap instelt, toebehoren wisselt of het apparaat weglegt.** Deze voorzorgsmaatregel voorkomt onbedoeld starten van het elektrisch gereedschap.
- ▶ **Bewaar niet-gebruikte elektrische gereedschappen buiten bereik van kinderen.** Laat het apparaat niet gebruiken door personen die er niet mee vertrouwd zijn en deze aanwijzingen niet hebben gelezen. Elektrische gereedschappen zijn gevaarlijk wanneer deze door onervaren personen worden gebruikt.
- ▶ **Ga zorgvuldig met het elektrisch apparaat om.** Controleer of bewegende delen correct functioneren en niet vastklemmen en of onderdelen gebroken of zodanig beschadigd zijn dat de werking van het apparaat nadelig wordt beïnvloed. Laat beschadigde delen repareren voordat u het apparaat gebruikt. Veel ongevallen hebben hun oorzaak in slecht onderhouden elektrische gereedschappen.
- ▶ **Houd snijgereedschappen scherp en schoon.** Zorgvuldig onderhouden snijgereedschappen met scherpe snijkanten klemmen minder snel vast en zijn gemakkelijker te geleiden.
- ▶ **Gebruik elektrisch gereedschap, toebehoren, inzetgereedschappen enz. uitsluitend conform deze aanwijzingen. Let daarbij op de arbeidsomstandigheden en de uit te voeren werkzaamheden.** Het gebruik van elektrische gereedschappen voor andere dan de voorziene toepassingen kan tot gevaarlijke situaties leiden.

Service

- ▶ **Laat het elektrisch gereedschap alleen repareren door gekwalificeerd en vakkundig personeel en alleen met originele vervangingsonderdelen.** Daarmee wordt gewaarborgd dat de veiligheid van het elektrisch gereedschap in stand blijft.

2.2 Veiligheidsaanwijzingen voor doorslijpmachines

- ▶ **De bij het apparaat behorende beschermkap moet veilig aangebracht en zo ingesteld zijn, dat een zo groot mogelijke veiligheid wordt bereikt. Een zo klein mogelijk deel van het slijpdeel mag open naar de bediener gericht zijn. Zorg ervoor dat u en andere personen die zich in de nabijheid bevinden buiten het vlak van de roterende slijpschijf blijven.** De beschermkap moet de bediener beschermen tegen brokstukken en toevallig contact met het slijpdeel.



- ▶ **Gebruik uitsluitend met vezel versterkte of met diamant belegde doorslijpschijven voor het apparaat.** Het feit dat u toebehoren aan uw elektrisch gereedschap kunt bevestigen betekent nog niet dat het gebruik hiervan veilig is.
- ▶ **Het toegestane toerental van het inzetgereedschap dient minstens zo hoog te zijn als het maximale toerental dat op het elektrisch gereedschap staat aangegeven.** Toebehoren die sneller draaien dan toegestaan kunnen breken en in het rond vliegen.
- ▶ **Slijpstenen mogen alleen voor de aanbevolen inzetmogelijkheden worden gebruikt. Bijvoorbeeld: Slijp nooit met het zijvlak van een doorslijpschijf.** Doorslijpschijven zijn bestemd voor de materiaalafname met de rand van de schijf. Door zijwaartse krachtinwerking kan het slijpdeel worden gebroken.
- ▶ **Gebruik voor de door u gekozen slijpschijf altijd onbeschadigde spanflenzen in de juiste grootte en vorm.** De geschikte flenzen ondersteunen de slijpschijf en verminderen zo het gevaar dat de slijpschijf breekt.
- ▶ **Gebruik geen versleten slijpschijven van groter elektrisch gereedschap.** Slijpschijven voor groter elektrisch gereedschap zijn niet geschikt voor de hogere toerentalen van kleiner elektrisch gereedschap en kunnen breken.
- ▶ **De buitendiameter en dikte van het inzetgereedschap dienen overeen te komen met de opgegeven afmetingen van uw elektrisch gereedschap.** Verkeerd bemeten inzetgereedschap kan niet voldoende worden afgeschermd of gecontroleerd.
- ▶ **Slijpschijven en flenzen moeten precies op de slijpspil van uw elektrisch gereedschap passen.** Inzetgereedschap dat niet op de slijpspil van het elektrisch gereedschap past, draait zeer ongelijkmatig en trilt erg sterk, hetgeen kan leiden tot verlies van controle.
- ▶ **Gebruik geen beschadigde slijpschijven. Controleer voor elk gebruik de slijpschijven op afsplinteringen en barsten. Wanneer het elektrisch gereedschap of de slijpschijf naar beneden valt, controleert u het onderdeel op beschadigingen of gebruikt u een onbeschadigd slijpschijf. Wanneer u de slijpschijf heeft gecontroleerd en aangebracht, zorgt u ervoor dat u en andere personen die zich in de nabijheid bevinden buiten het vlak van de roterende slijpschijf blijven en laat u het apparaat een minuut lang op het hoogste toerental draaien.** Beschadigde slijpschijven breken meestal in deze testperiode.
- ▶ **Draag een persoonlijke veiligheidsuitrusting. Draag afhankelijk van de toepassing volledige gezichtsbescherming of een veiligheidsbril. Draag indien nodig een stofmasker, gehoorbescherming, werkhandschoenen of een speciaal schort, dat u bescherming biedt tegen kleine slijp- en materiaaldeeltjes.** Uw ogen dienen tegen rondvliegende deeltjes, die bij verschillende toepassingen ontstaan, te worden beschermd. Stof- en zuurstofmaskers dienen het ontstane stof te filteren. Wanneer u lang aan hard geluid bent blootgesteld, kan dit leiden tot gehoorbeschadiging.
- ▶ **Let er op dat andere personen zich op een veilige afstand van het werkgebied bevinden. Iedereen die het werkgebied betreedt, dient een persoonlijke veiligheidsuitrusting te dragen.** Brokstukken van het werkstuk of gebroken inzetgereedschap kunnen wegvliegen en letsel veroorzaken, ook buiten het directe werkgebied.
- ▶ **Houd het apparaat alleen vast aan de geïsoleerde greepgedeelten, wanneer u werkzaamheden uitvoert waarbij het inzetgereedschap verdede stroomleidingen of het eigen netsnoer kan raken.** Door het contact met een spanningvoerende leiding kunnen ook metalen delen van apparaten onder spanning komen te staan, hetgeen tot een elektrische schok kan leiden.
- ▶ **Houd het netsnoer uit de buurt van draaiend inzetgereedschap.** Wanneer u de controle over het apparaat verliest, kan het netsnoer worden doorneden of gegrepen, waardoor u hand of uw arm mogelijk in het draaiende inzetgereedschap terecht komt.
- ▶ **Zet het elektrisch gereedschap nooit weg voordat het inzetgereedschap volledig tot stilstand is gekomen.** Het draaiende inzetgereedschap kan in contact treden met het steunvlak, waardoor u de controle over het elektrisch gereedschap kunt verliezen.
- ▶ **Laat het elektrisch gereedschap nooit lopen terwijl u het draagt.** Uw kleding kan door het toevallige contact met het draaiende inzetgereedschap gegrepen worden en het inzetgereedschap kan zich in uw lichaam dringen.
- ▶ **U dient de ventilatiesleuven van uw elektrisch gereedschap regelmatig te reinigen.** De motorventilator trekt stof in de behuizing, en een sterke opeenhoping van metaalstof kan leiden tot elektrische gevaren.
- ▶ **Gebruik het elektrisch gereedschap niet in de nabijheid van brandbare materialen.** Door vonken kunnen deze stoffen vlam vatten.
- ▶ **Gebruik geen inzetgereedschap dat vloeibare koelmedia vereist.** Het gebruik van water of andere vloeibare koelmedia kan leiden tot een elektrische schok.

Terugslag en overeenkomstige veiligheidsvoorschriften

Een terugslag is een plotselinge reactie als gevolg van een draaiende slijpschijf die blijft haken of blokkeert. Dit blijven haken of blokkeren leidt tot een abrupte stop van het draaiende inzetgereedschap. Hierdoor



ondergaat een ongecontroleerd elektrisch gereedschap, tegen de draairichting van het inzetgereedschap in, bij de plaats van de blokkade een versnelling.

Wanneer bijv. een slijpschijf in het werkstuk haakt of geblokkeerd raakt, kan de slijpschijf met de kant die invalt in het werkstuk vast komen te zitten. Hierdoor kan de slijpschijf uitbreken of een terugslag veroorzaken. De slijpschijf beweegt zich dan naar de bediener of van hem weg, afhankelijk van de draairichting van de schijf op de plaats van de blokkade. Hierbij kunnen slijpschijven ook breken.

Een terugslag is het gevolg van een verkeerd of foutief gebruik van het elektrisch gereedschap. Dit kan door geschikte voorzorgsmaatregelen, zoals hierna beschreven, worden voorkomen.

- ▶ **Houd het elektrisch gereedschap goed vast en breng uw lichaam en armen in zo'n positie dat u de terugslagkrachten kunt opvangen.** Gebruik altijd de extra handgreep, indien voorhanden, om een zo groot mogelijke controle op terugslagkrachten of reactiemomenten te hebben ingeval van onopzettelijk starten. De bediener kan door de geschikte voorzorgsmaatregelen te nemen de terugslag- en reactiekrachten beheersen.
- ▶ **Kom met uw hand nooit in de buurt van draaiend inzetgereedschap.** Het inzetgereedschap kan zich bij een terugslag over uw hand bewegen.
- ▶ **Kom niet in het gebied voor en achter de roterende doorslijpschijf.** Door de terugslag wordt het elektrisch gereedschap naar de plaats van de blokkade bewogen in een richting die tegengesteld is aan de beweging van de slijpschijf.
- ▶ **Werk bijzonder voorzichtig in de buurt van hoeken, scherpe randen, etc. Voorkom dat inzetgereedschap van het werkstuk terugkaatst en beklemd raakt.** Het roterende inzetgereedschap heeft bij hoeken, scherpe randen of wanneer het wegketst de neiging beklemd te raken. Dit leidt tot controleverlies of terugslag.
- ▶ **Gebruik geen ketting- of getand zaagblad en ook geen gesegmenteerd zaagblad waarvan de sleuven breder dan 10 mm zijn.** Dergelijk inzetgereedschap leidt vaak tot een terugslag of tot het verlies van controle over het elektrisch gereedschap.
- ▶ **Voorkom een blokkering van de doorslijpschijf en een te hoge aandrukkracht. Voer geen overmatig diepe snedes uit.** Een overbelasting van de doorslijpschijf vergroot de kans op kantelen of blokkeren, waardoor de mogelijkheid van een terugslag of slijpdeelbreuk ontstaat.
- ▶ **Wanneer de doorslijpschijf beklemd is geraakt of u het werk onderbreekt, houd het apparaat dan rustig vast tot de schijf tot stilstand gekomen is. Probeer nooit om de nog lopende doorslijpschijf uit de snede te trekken, anders kan er een terugslag plaatsvinden.** Stel de oorzaak voor het beklemd raken vast en hef deze op.
- ▶ **Schakel het elektrisch gereedschap niet opnieuw in zolang het zich in het werkstuk bevindt. Laat de doorslijpschijf eerst het volledige toerental bereiken, voordat u voorzichtig verder gaat.** Anders kan de schijf blijven haken, uit het werkstuk springen of een terugslag veroorzaken.
- ▶ **Zorg ervoor dat platen of grote werkstukken ondersteund worden, om het risico van een terugslag door een ingeklemde doorslijpschijf te verminderen.** Grote werkstukken kunnen onder hun eigen gewicht doorbuigen. Het werkstuk moet aan beide kanten ondersteund worden, zowel bij de doorslijpschijf als aan de rand.
- ▶ **Wees bijzonder voorzichtig met "invalsnedes" in bestaande wanden of andere gebieden die niet zichtbaar zijn.** De invallende doorslijpschijf kan bij het snijden in gas- of waterleidingen, elektrische leidingen of andere objecten een terugslag veroorzaken.

2.3 Aanvullende veiligheidsvoorschriften

Veiligheid van personen

- ▶ Leid het net- en het verlengsnoer tijdens het werk altijd naar achteren van het apparaat weg. Dit vermindert het risico om over het snoer te vallen.
- ▶ Bij doorbraakwerkzaamheden dient u het gebied aan de andere kant van de werkzaamheden af te zetten. Er kunnen brokstukken naar buiten en/of naar beneden vallen, waardoor anderen mogelijk letsel oplopen.
- ▶ Gebruik het product alleen in een technisch optimale staat.
- ▶ Nooit aanpassingen of veranderingen aan het apparaat uitvoeren.
- ▶ Draag werkhandschoenen, vooral bij het verwisselen van schijven, verstelling van de beschermkap en montage van de diepte-aanslag.
- ▶ Maak indien mogelijk gebruik van een stofafzuiging en een geschikte mobiele stofzuiger. Stof van materiaal zoals loodhoudende verf, sommige houtsoorten, beton / metselwerk / kwartshoudend gesteente, mineralen en metaal kunnen schadelijk voor de gezondheid zijn.
- ▶ Controleer voor het begin van de werkzaamheden de gevarenklasse van het bij de werkzaamheden ontstane stof. Gebruik een bouwstofzuiger met een officieel goedgekeurde veiligheidsklasse die aan de lokale stofvoorschriften voldoet.



- ▶ Zorg voor een goede ventilatie van het werkgebied en draag zo nodig een ademmasker dat geschikt is voor de betreffende stof. Het in contact komen met of het inademen van stof kan leiden tot allergische reacties en/of aandoeningen van de luchtwegen bij de gebruiker of personen die zich in de buurt bevinden. Bepaald stof, zoals eiken- of beukenstof, staat bekend als kankerverwekkend, in het bijzonder in combinatie met houtbewerkingsmiddelen (chromaat, houtbeschermingsmiddelen). Asbesthoudend materiaal mag alleen door vakkundig personeel worden behandeld.
- ▶ Gebruik een licht stofmasker wanneer u het apparaat voor het droog doorslijpen zonder stofafzuiging gebruikt. Sluit de klep van de afzuigaansluiting.
- ▶ Raak geen draaiende delen aan - gevaar voor letsel! Schakel het apparaat pas in het werkgebied in.
- ▶ Neem pauzes en doe ontspannings- en vingeroefeningen voor een betere doorbloeding van uw vingers. Bij langdurige werkzaamheden kunnen door trillingen stoornissen van de bloedvaten of aan het zenuwstelsel van vingers, handen of polsen ontstaan.

Elektrische veiligheid

- ▶ Controleer het werkgebied, voordat u begint te werken, op verdekt liggende elektrische leidingen en gas- en waterleidingen, bijv. met een metaaldetector. Externe metalen delen van het apparaat kunnen onder spanning komen te staan als u bijv. een elektrische leiding beschadigt.
- ▶ Wordt het voedings- of verlengsnoer tijdens de werkzaamheden beschadigd, dan mag u dit niet aanraken. Haal de stekker uit het stopcontact.
- ▶ Controleer regelmatig het netsnoer van het apparaat en laat dit in geval van beschadiging vervangen door een erkend vakman.
- ▶ Controleer de verlengsnoeren regelmatig en vervang deze wanneer ze beschadigd zijn.

Gebruik en hantering van het elektrisch gereedschap

- ▶ Zorg ervoor dat vonken die tijdens het gebruik ontstaan geen gevaar veroorzaken. Stel hiervoor de beschermkap juist in.
- ▶ Zorg ervoor dat de doorslijpschijf voor het gebruik juist wordt aangebracht en bevestigd, laat het gereedschap gedurende 30 seconden onbelast draaien op een veilige plaats. Het apparaat direct uitschakelen wanneer zich aanzienlijke trillingen voordoen en wanneer andere gebreken worden vastgesteld. Doet deze toestand zich voor, onderzoek dan het complete apparaat om de oorzaak te bepalen.
- ▶ Gebruik het apparaat niet, als het als het plotseling of met een schok start. De mogelijkheid bestaat dat de elektronica defect is. Laat het apparaat door de **Hilti** Service repareren.
- ▶ Sluit de klep van de afzuigaansluiting bij het doorslijpen van een metalen ondergrond.

Sleuven in dragende wanden of andere structuren kunnen de statica beïnvloeden, vooral bij het scheiden van wapeningsijzer of dragerelementen.

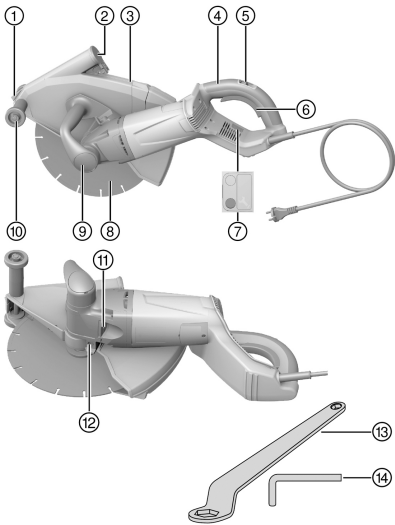
- ▶ Voor het begin van de werkzaamheden de verantwoordelijke staticus, architect of de uitvoerder raadplegen.
- ▶ Voorkom dat het gereedschap kantelt door het apparaat aandachtig te geleiden en door recht te slijpen. Het slijpen van bochten is niet toegestaan.
- ▶ Geleid het apparaat gelijkmatig en oefen geen zijdelingse druk uit op de doorslijpschijf. Zet het apparaat altijd onder een rechte hoek op het werkstuk. Verander tijdens het slijpen nooit de slijprichting door zijwaartse druk of buigen van de doorslijpschijf. De doorslijpschijf zou kunnen beschadigen en breken.
- ▶ Gebruik het apparaat nooit zonder beschermkap.

3 Beschrijving

3.1 Productoverzicht

DCH 300

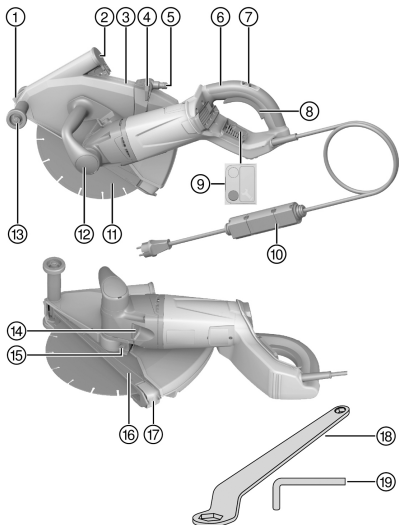




- ① Snede-indicator
- ② Deksel stofafzuigingsbuis
- ③ Beschermkap
- ④ Achterste handgreep
- ⑤ Inschakelblokkering
- ⑥ Aan-/uitschakelaar
- ⑦ Service-indicatie
- ⑧ Diamant-doorslijpschijf
- ⑨ Voorste handgreep
- ⑩ Geleiderol
- ⑪ Spindelblokkeerknop
- ⑫ Spanbout voor beschermkap
- ⑬ Spansleutel SW 24/SW 10
- ⑭ Inbusleutel SW 6

3.2 Productoverzicht 2

DCH 300-X



- ① Snede-indicator
- ② Deksel stofafzuigingsbuis
- ③ Beschermkap
- ④ Waterregelkraan
- ⑤ Wateraansluiting
- ⑥ Achterste handgreep
- ⑦ Inschakelblokkering
- ⑧ Aan-/uitschakelaar
- ⑨ Service-indicatie
- ⑩ Aardlekschakelaar (PRCD)
- ⑪ Diamant-doorslijpschijf
- ⑫ Voorste handgreep
- ⑬ Geleiderol
- ⑭ Spindelblokkeerknop
- ⑮ Spanbout voor beschermkap
- ⑯ Diepte-aanslag
- ⑰ Diepte-aanslag
- ⑱ Spansleutel SW 24/SW 10
- ⑲ Inbusleutel SW 6



3.3 Correct gebruik

DCH 300

Het beschreven product is een elektrisch aangedreven diamantzaag voor het droog doorslijpen van minerale ondergronden met diamant-doorslijpschijven.

DCH 300-X

Het beschreven product is een elektrisch aangedreven diamantzaag voor het zowel met als zonder water doorslijpen van minerale ondergronden met diamant-doorslijpschijven.

Bij het droog doorslijpen van minerale ondergronden moet een stofafzuiging met bijbehorend filter worden gebruikt.

Om elektrostatische effecten te vermijden, moet een stofzuiger met antistatische zuigslang worden gebruikt. Optioneel kan het product in combinatie met kunstharsgebonden, vezelversterkte doorslijpschijven ook worden gebruikt om, zonder gebruik van water, metalen werkstukken door te slijpen. Hiervoor is speciaal toebehoren (flenspakket, diameter 80 mm, bestaande uit span- en wisselflens) benodigd.

Het product moet uitsluitend duwend (tegenlopend) worden gebruikt.

Het product mag uitsluitend worden gebruikt met de netspanning en -frequentie die op het typeplaatje staan aangegeven.

3.4 Mogelijk onjuist gebruik

Het product mag niet in een explosieve omgeving worden gebruikt.

Het product mag niet voor het afbramen of schuren worden gebruikt.

Het product mag niet worden gebruikt voor het bewerken van stoffen die schadelijk zijn voor de gezondheid of licht ontvlambaar zijn (bijv. asbest, magnesium, hout).

DCH 300

Het product mag niet voor het doorslijpen met water worden gebruikt.

3.5 Begrenzing van opstartstroom

De inschakelstroom van het apparaat bedraagt een veelvoud van de nominale stroom. Door de elektronische begrenzing van de opstartstroom wordt de inschakelstroom zo sterk gereduceerd, dat de netzekering niet geactiveerd wordt. Dit voorkomt dat het apparaat met schokken op gang komt.

3.6 Herstartblokkering

Na een stroomonderbreking start de diamantzaag niet automatisch opnieuw. De aan-/uitschakelaar moet worden losgelaten en na ca. 1 seconde weer worden ingedrukt.

3.7 Elektronische overbelastingsbeveiliging

De diamantzaag is met een elektronische overbelastingsbeveiliging uitgerust, die de stroomopname bewaakt. Wanneer de stroomopname van de motor bijv. vanwege een te hoge aandrukkracht te hoog wordt, dan schakelt de elektronische overbelastingsbeveiliging de aandrijving uit.

Om het apparaat weer in te kunnen schakelen, moet de aan-/uitschakelaar worden losgelaten en daarna opnieuw worden bediend.



Een doorgaande bewerking zonder uitschakeling dient te worden nagestreefd. Door verlaging van de aandrukkracht kan de gebruiker voorkomen dat het apparaat uitschakelt.

3.8 Service-indicatie

De diamantzaag is uitgerust met een service-indicatie met lichtsignaal.



Toestand	Betekenis
Service-indicatie brandt rood.	<ul style="list-style-type: none"> De looptijd voor een service is bereikt. Het apparaat kan vanaf het moment dat de aanduiding gaat branden nog enkele uren worden gebruikt voordat het apparaat automatisch wordt uitgeschakeld. Beng het product tijdig naar de Hilti Service, zodat het altijd bedrijfsklaar is.
Service-indicatie knippert rood.	Het product heeft een tijdelijke storing. Het hoofdstuk Hulp bij storingen in acht nemen.

3.9 Diepte-aanslag

Bij de diamantzaag DCH 300 is de diepte-aanslag niet in de standaard leveringsomvang inbegrepen, maar kan deze naderhand worden toegevoegd (toebehoren).

Met de diepte-aanslag kan met behulp van de zaagdiepte-schaalverdeling de maximale zaagdiepte worden ingesteld. Bovendien verbetert de diepte-aanslag de stofafzuiging.

3.10 Standaard leveringsomvang

Diamantzaag met kap, diepte-aanslag (alleen DCH 300-X), spanflens Ø 41 mm, spanmoer M14, spansleutel SW 24/SW 10, inbussleutel SW 6, handleiding.

Andere voor uw product vrijgegeven systeemproducten vindt u in uw **Hilti Store**, of online onder: www.hilti.group | USA: www.hilti.com

4 Technische gegevens

4.1 Apparaatgegevens

Nominale spanning, nominale stroom, frequentie en nominaal opgenomen vermogen zijn te vinden op het landspecifieke typeplaatje.

Bij aansluiting op een generator of transformator moet het afgegeven vermogen daarvan minstens twee keer zo hoog zijn dan het op het typeplaatje van het apparaat aangegeven nominaal opgenomen vermogen. De bedrijfsspanning van de transformator of generator moet te allen tijde binnen +5% en -15% van de nominale spanning van het apparaat liggen.

	DCH 300	DCH 300-X
Gewicht overeenkomstig EPTA-procedure 01	9,4 kg	9,4 kg
Schroefdraadmaat van de spindel	M16 × 1,5	M16 × 1,5
Bevestiging doorslijpschijven	22,2 mm	22,2 mm
Diameter doorslijpschijven	305 mm	305 mm
Dikte doorslijpschijf	≤ 3,5 mm	≤ 3,5 mm
Nominaal toerental	4.900 omw/min	4.900 omw/min
Anhaalmoment spanmoer (bevestiging doorslijpschijven)	40 Nm ... 50 Nm	40 Nm ... 50 Nm

4.2 Geluidsinformatie en trillingswaarden gemeten conform EN 60745

De in deze aanwijzingen aangegeven geluidsdruk- en trillingswaarden zijn gemeten overeenkomstig een genormeerd meetproces en kunnen worden gebruikt voor een onderlinge vergelijking van elektrisch gereedschap.

De getoonde gegevens zijn representatief voor de belangrijkste gebruiksgebieden van het elektrisch gereedschap. Als het elektrisch gereedschap echter wordt gebruikt voor andere toepassingen, met afwijkende inzetgereedschappen of als het onvoldoende wordt onderhouden, kunnen de gegevens afwijken. Hierdoor kunnen de exposities over de gehele gebruiksperiode duidelijk worden verhoogd.

Voor een nauwkeurige inschatting van de exposities moet ook rekening worden gehouden met de tijden waarin het apparaat is uitgeschakeld of weliswaar draait maar niet wordt gebruikt. Hierdoor kunnen de exposities over de gehele gebruiksperiode duidelijk worden verlaagd.



Leg de overige veiligheidsmaatregelen ter bescherming van de gebruiker tegen geluid en/of trillingen ook vast, zoals: Onderhoud van het elektrisch gereedschap en de inzetgereedschappen, warmhouden van handen, organisatie van de werkzaamheden.

Geluidsemissiewaarden

Geluidsvermogensniveau (L_{WA})	117 dB(A)
Onzekerheid geluidsvermogensniveau (K_{WA})	3 dB(A)
Geluidsemissieniveau (L_{pA})	106 dB(A)
Onzekerheid geluidsvermogensniveau (K_{WA})	3 dB(A)

Totale trillingswaarden

Trillingsemissiewaarde (a_n)	5,1 m/s^2
Onzekerheid (K)	1,5 m/s^2

4.3 Selectie geschikte doorslijpschijven

- Gebruik alleen doorslijpschijven die aan de specificatie voor de bedoelde toepassing voldoen.

Specificaties van de doorslijpschijven

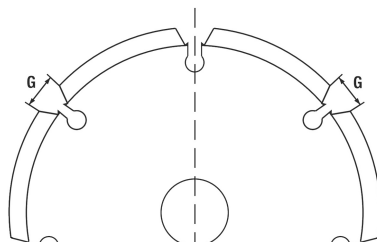
Toepassingsbereik	Specificatie doorslijpschijven
Doorslijpen minerale ondergronden	Diamant-doorslijpschijven vlg. EN 13236
Bewerking metalen ondergronden	Kunstharsgebonden vezelversterkte doorslijpschijven vlg. EN 12413 (niet verzette vorm, type 41) ¹⁾
¹⁾ Voor montage aan het apparaat moet de speciale gereedschapopname DCH 300 ABR (toebehoren) worden gebruikt.	

- Zie ook de aanwijzingen voor de montage van de fabrikant van de doorslijpschijf.

4.4 Geometrie van geschikte diamant-doorslijpschijven

Diamant-doorslijpschijven moeten aan de volgende geometrische voorschriften voldoen.

Technische data	
Sleufbreedte tussen segmenten (G)	≤ 10 mm
Snijhoek	negatief



5 Bediening

5.1 Algemene opmerkingen

5.1.1 Het gebruik van een generator of transformator

Wanneer aan de volgende voorwaarden is voldaan kan dit apparaat door een generator of transformator van de bouwplaats worden gevoed:

- Afgegeven vermogen (in watt) minstens het dubbele van het nominale vermogen van het apparaat (zie typeplaatje)
- Bedrijfsspanning te allen tijde binnen +5% en -15% van de nominale spanning van het apparaat
- Frequentie 50 tot 60 Hz (nooit boven 65 Hz)
- Er moet een automatische spanningsregelaar met aanloopversterking beschikbaar zijn.

LET OP

Gevaar voor beschadiging Het in- en uitschakelen van andere apparaten kan onderspannings- en/of overspanningspieken veroorzaken, waardoor de diamantzaag beschadigd kan raken.

- Voed met de generator/transformator in geen geval tegelijkertijd andere apparaten of gebruik een generator/transformator die geschikt is voor het gebruik van het apparaat en de stofzuiger tegelijk.



5.1.2 Gebruik van verlengsnoeren



WAARSCHUWING

Gevaar door beschadigde kabels! Wordt het voedings- of verlengsnoer tijdens de werkzaamheden beschadigd, dan mag u dit niet aanraken. Trek de stekker uit het stopcontact.

- ▶ Controleer regelmatig het voedings snoer van het apparaat en laat dit in geval van beschadiging vervangen door een erkend vakman.

- Gebruik alleen verlengsnoeren die voor de toepassing toegestaan zijn en een voldoende draaddiameter hebben. Anders kan vermogensverlies van het apparaat en oververhitting van het snoer optreden.
- Controleer het verlengsnoer regelmatig op beschadigingen.
- U dient beschadigde verlengsnoeren te vervangen.
- Gebruik buiten alleen voor dit doel goedgekeurde en overeenkomstig gekenmerkte verlengsnoeren.



Aan het einde van deze documentatie vindt u aanbevolen minimale diameters en maximale snoerlengtes als QR-code.

5.1.3 Aardlekschakelaar (PRCD) testen

DCH 300-X

1. Steek de stekker van de slijpmachine in een geaard stopcontact.
2. Druk de toets **ON** van de aardlekschakelaar in.
 - ▶ De weergave verschijnt.
3. Druk de toets **TEST** van de aardlekschakelaar in.
 - ▶ De weergave dooft.
 - ▶ De weergave dooft niet.
 - ▶ Gebruik het apparaat niet verder. Laat het apparaat door gekwalificeerd personeel repareren met originele vervangingsonderdelen.

5.2 Diamant-doorslijpschijf monteren

- | | |
|---------------------------|---------------------|
| ① Spanmoer M16 × 1,5 | ④ Wisselens Ø 60 mm |
| ② Spanflens Ø 60 mm | ⑤ Spindel |
| ③ Diamant-doorslijpschijf | |

1. Neem de Aanwijzingen over de juiste keuze voor geschikte doorslijpschijven → Pagina 41 en de Voorchriften voor de geometrie van diamant-doorslijpschijven → Pagina 41 in acht.
2. Haal de stekker uit het stopcontact.
3. Reinig de spanflens en de spanmoer.
4. Zet de wisselens Ø60 mm met de juiste zijde zo op de spindel dat hij niet meer kan worden verdraaid.



De wisselens Ø60 mm kan met doorslijpschijven met een binnendiameter van 22,2 mm en met doorslijpschijven met een binnendiameter van 25,4 mm worden gebruikt. Controleer welke zijde van de wisselens bij de binnendiameter van de doorslijpschijf past. De wisselens moet de doorslijpschijf centreren.

5. Zet de diamant-doorslijpschijf op de wisselens.
6. Breng de spanflens Ø60 mm en de spanmoer aan.
7. Druk de spindelblokkeerknop in en houd deze ingedrukt.
8. Draai met de spansleutel de spanmoer vast en laat vervolgens de spindelblokkeerknop los.
9. Zorg ervoor dat de spindelblokkeerknop ontgrendeld is en de spindel weer kan worden gedraaid.

5.3 Kunstharisgebonden, vezelversterkte doorslijpschijf monteren

- | | |
|---|---------------------|
| ① Spanmoer M16 × 1,5 | ④ Wisselens Ø 80 mm |
| ② Spanflens Ø 80 mm | ⑤ Spindel |
| ③ Kunstharisgebonden, vezelversterkte doorslijpschijf | |

1. Neem de Aanwijzingen voor de juiste keuze van geschikte doorslijpschijven → Pagina 41 in acht.
2. Haal de stekker uit het stopcontact.



3. Reinig de spanflens en de spanmoer.
4. Zet de wisselens $\varnothing 80$ mm met de juiste zijde zo op de spindel dat hij niet meer kan worden verdraaid.



De wisselens $\varnothing 80$ mm kan met doorslijpschijven met een binnendiameter van 22,2 mm en met doorslijpschijven met een binnendiameter van 25,4 mm worden gebruikt. Controleer welke zijde van de wisselens bij de binnendiameter van de doorslijpschijf past. De wisselens moet de doorslijpschijf centreren.

5. Zet de diamant-doorslijpschijf op de wisselens.
6. Breng de spanflens $\varnothing 80$ mm en de spanmoer aan.
7. Druk de spindelblokkeerknop in en houd deze ingedrukt.
8. Draai met de spansleutel de spanmoer vast en laat vervolgens de spindelblokkeerknop los.
9. Zorg ervoor dat de spindelblokkeerknop ontgrendeld is en de spindel weer kan worden gedraaid.

5.4 Doorslijpschijf demonteren

1. Haal de stekker uit het stopcontact.
2. Als aan de volgende voorwaarde is voldaan, bovendien nog deze handeling uitvoeren:

Voorwaarden: De diepte-aanslag (toebehoren) is gemonteerd.

- Demonteer de diepte-aanslag. → Pagina 43

ATTENTIE

Gevaar van breuk en onherstelbare beschadiging. Als de spindelblokkeerknop wordt ingedrukt terwijl de spindel ronddraait, kan het inzetgereedschap losraken.

- Druk de spindelblokkeerknop alleen in als de spindel stilstaat.
3. Druk de spindelblokkeerknop in en houd deze ingedrukt.
 4. Draai met de spansleutel de spanmoer los.
 5. Neem na elkaar de spanmoer, de spanflens, de doorslijpschijf en de wisselens van de spindel.

5.5 Diepte-aanslag monteren (optioneel)

- | | |
|----------------|------------------|
| Haak | Zaagdiepteschaal |
| Waaierkap | Vergrendeling |
| Diepte-aanslag | |

LET OP

Gevaar voor beschadiging. Door vonken wordt de diepte-aanslag (toebehoren) beschadigd.

- Monteer de diepte-aanslag niet wanneer u met het apparaat metaal wilt bewerken.
1. Haal de stekker uit het stopcontact.
 2. Haak de haken in de as van de geleiderollen.
 3. Draai de waaier in de beschermkap tot de vergrendeling hoorbaar vergrendelt.

5.6 Diepte-aanslag demonteren

1. Haal de stekker uit het stopcontact.
2. Druk de vergrendeling in en zwenk de waaier uit de beschermkap.

5.7 Zaagdiepte met diepte-aanslag instellen

Voorwaarden: De diepte-aanslag (toebehoren) is gemonteerd

1. Druk de diepte-aanslag in en verschuif deze tot de markering op de gewenste zaagdiepte staat.
2. Laat de diepte-aanslag los.

5.8 Beschermkap instellen

1. Haal de stekker uit het stopcontact.
2. Maak de spanbout met de inbussleutel los.
3. Draai de beschermkap in de gewenste stand.
4. Maak de spanbout met de inbussleutel vast.



5.9 Watertoevoer aansluiten

DCH 300-X

1. Sluit een waterslang op een waterleiding aan.



De waterdruk in de waterleiding mag niet hoger dan 3 bar zijn.

2. Stel met de waterregelkraan de watertoevoer naar de diamantzaag af.
3. Sluit de slang op de wateraansluiting (Gardena-systeem) aan.



Controleer de slangen regelmatig op beschadigingen en zorg ervoor dat de maximaal toelaatbare waterleidingdruk van 3 bar niet wordt overschreden.

5.10 Waterhoeveelheid instellen

DCH 300-X

- ▶ Draai aan de waterregelkraan tot de gewenste waterhoeveelheid is ingesteld.

5.11 Watertoevoer losmaken

DCH 300-X

1. Sluit de watertoevoer naar de diamantzaag af.
2. Maak de koppeling (Gardena-systeem) van de waterslang los van de wateraansluiting op de diamantzaag.

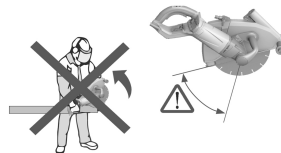
5.12 Diamantzaag inschakelen

1. Steek de stekker in het stopcontact.
2. Bij DCH 300-X: Druk de toets **ON** van de aardlekschakelaar in.
3. Houd het apparaat met beide handen aan de voorste en de achterste handgreep vast.
4. Druk de inschakelblokkering in.
 - ▶ De aan-/uitschakelaar wordt ontgrendeld.
5. Druk de aan-/uitschakelaar in.
 - ▶ De doorslijpschijf begint te draaien.
6. Laat de inschakelblokkering los en grijp met uw duim weer om de achterste handgreep.

5.13 Veilig werken met de diamantzaag

Voorwaarden: Bewerking van minerale ondergronden

Als het gereedschap met het gemarkeerde gebied in de ondergrond wordt gezet, bestaat het gevaar van een terugslag.



- ▶ Breng het gereedschap niet met het gemarkeerde gedeelte in de ondergrond.
- ▶ Drijf het apparaat altijd met de rollen naar voren in de ondergrond / het werkstuk alvorens te beginnen met slijpen.
- ▶ Laat het apparaat volledig op toeren komen alvorens te beginnen met slijpen.
- ▶ Breng, door op het apparaat te drukken, de doorslijpschijf langzaam in het materiaal in.
- ▶ Werk met een matige, bij het te bewerken materiaal passende aanzet.



Een te langzame voortgang van het apparaat kan het gevolg zijn van stomp geworden diamantsegmenten. Door te slijpen in abrasieve materialen (**Hilti** slijpplaat of abrasief kalkzandsteen) kunnen deze weer worden geslepen.

- ▶ Geleid het apparaat gelijkmatig en oefen geen zijdelingse druk uit op de doorslijpschijf.



Bij het bewerken van bijzonder harde, minerale materialen, bijvoorbeeld beton met hoog kiezelgehalte, kan de diamant-doorslijpschijf oververhit raken en daardoor beschadigd raken. Een om de diamant-doorslijpschijf rondlopende vonkenregen wijst hier duidelijk op.

- ▶ Onderbreek in dit geval de slijpwerkzaamheden en laat de diamant-doorslijpschijf onbelast draaien om hem af te koelen.

In combinatie met een geschikte stofzuiger is stofarm werken mogelijk. Het gebruik van een stofzuiger ondersteunt onder andere de koeling van de segmenten en beperkt daardoor de slijtage aan de segmenten.

- ▶ Gebruik in combinatie met een stofzuiger een antistatische zuigslang, om elektrostatische effecten te vermijden.

5.14 Diamantzaag uitschakelen

- ▶ Laat de aan-/uitschakelaar los.
 - ▶ De motor wordt uitgeschakeld, de doorslijpschijf draait na.
 - ▶ De inschakelblokkering is weer geactiveerd.

6 Verzorging en onderhoud

WAARSCHUWING

Gevaar door elektrische schok! Verzorging en onderhoud met aangesloten netsnoer kan leiden tot ernstige verwondingen en brandwonden.

- ▶ Voor alle verzorgings- en onderhoudswerkzaamheden altijd het netsnoer losmaken!

Verzorging

- ▶ Het product, met name de greepgedeelten, droog, schoon en vrij van olie en vet houden.
- ▶ Geen siliconenhoudende reinigingsmiddelen gebruiken.
- ▶ Gebruik het product nooit met verstopte ventilatiesleuven! Reinig de ventilatiesleuven voorzichtig met een droge borstel. Gebruik geen sproeiapparaat, stoomstraalapparaat of stromend water voor het reinigen! De elektrische veiligheid van het apparaat kan daardoor in gevaar komen.
- ▶ Het binnendringen van vuildeeltjes in het product voorkomen.
- ▶ Reinig de buitenkant van het apparaat regelmatig met een licht vochtige reinigingsdoek.

Bij extreme gebruiksomstandigheden kan er bij de bewerking van metaal geleidende stof in het apparaat worden afgezet. De beschermende isolatie van het apparaat kan daardoor worden aangetast.

- ▶ Gebruik in zulke gevallen indien mogelijk een stationaire afzuiginstallatie en reinig de ventilatiesleuven regelmatig.

DCH 300

- ▶ Schakel in deze gevallen een aardlekschakelaar (RCD) voor het apparaat.

Onderhoud

WAARSCHUWING

Gevaar voor elektrische schok! Ondeskundig uitgevoerde reparaties aan elektrische onderdelen kunnen tot zwaar letsel en brandwonden leiden.

- ▶ Reparaties aan elektrische onderdelen mogen alleen door een elektrotechnicus worden uitgevoerd.
- ▶ Controleer regelmatig alle uitwendige delen van het product en de toebehoren op beschadigingen en ga na of alle bedieningselementen correct functioneren.
- ▶ Gebruik het apparaat niet als er onderdelen beschadigd zijn of bedieningselementen niet optimaal functioneren. Laat het apparaat door de **Hilti** Service repareren.

7 Transport en opslag

WAARSCHUWING

Brandgevaar. Hete onderdelen van de machine kunnen omringend materiaal laten ontbranden.

- ▶ Laat het product voor het verpakken of inladen in een voertuig volledig afkoelen.



ATTENTIE

Gevaar voor beschadiging. Wanneer de doorslijpschijf bij het transport gemonteerd is, kan deze beschadigd worden.

- ▶ Transporteer de diamantzaag zonder doorslijpschijf.
- ▶ Demonteer de doorslijpschijf. → Pagina 43
- ▶ Bewaar doorslijpschijven overeenkomstig de aanbevelingen van de fabrikant.

8 Hulp bij storingen

Bij storingen die niet in deze tabellen zijn aangegeven of die niet zelf kunnen worden verholpen, kunt u zich tot onze **Hilti** Service wenden.

Storing	Mogelijke oorzaak	Remedie
Het apparaat werkt niet resp. schakelt automatisch uit.	Netstroom onderbroken.	▶ Controleer de netstroom met een ander elektrisch apparaat.
	Aardlekschakelaar PRCD is als gevolg van water in het apparaat geactiveerd.	▶ Laat het apparaat op een warme, droge plaats volledig drogen. ▶ Controleer de aardlekschakelaar. → Pagina 42
	Netsnoer of stekker defect.	▶ Laat de netkabel en de stekker controleren door een electricien en zo nodig vervangen.
	Aan-/uitschakelaar defect.	▶ Laat het apparaat door de Hilti Service repareren.
	Apparaat overbelast (overbelastingsbeveiliging geactiveerd / toe-passingsgrens overschreden)	▶ Laat de aan-/uitschakelaar los en bedien deze opnieuw. ▶ Selecteer het bij het gebruik passende apparaat.
	Oververhittingsbeveiliging actief.	▶ Laat het apparaat afkoelen en reinig de ventilatiesleuven.
	Na een onderbreking van de stroomvoorziening is de herstartblokkering geactiveerd.	▶ Schakel het apparaat uit en weer in.
De service-indicatie knippert. Het apparaat werkt niet.	Het product heeft een tijdelijke storing.	▶ De storing is tijdelijk - zie: Apparaat start niet.
De service-indicatie brandt. Het apparaat werkt niet.	Koolborstels versleten.	▶ Laat de koolborstels door een elektrotechnicus controleren en laat deze eventueel vervangen.
Apparaat heeft geen volledig vermogen.	Diameter van het verlengsnoer te klein.	▶ Gebruik een verlengsnoer met een voldoende diameter.

9 Recycling

Hilti producten zijn voor een groot deel vervaardigd uit materialen die kunnen worden gerecycled. Voor recycling is een juiste materiaalscheiding noodzakelijk. In een groot aantal landen neemt **Hilti** u ook mee voor recycling terug. Vraag hiernaar bij de klantenservice van **Hilti** of bij uw verkoopadviseur.

Overeenkomstig de Europese richtlijn inzake oude elektrische en elektronische apparaten en de toepassing daarvan binnen de nationale wetgeving, dient gebruikt elektrisch gereedschap gescheiden te worden ingezameld en te worden afgevoerd naar een recyclingbedrijf dat voldoet aan de geldende milieu-eisen.



- ▶ Geef elektrisch gereedschap niet met het huisvuil mee!

Zaagslib

Vanuit milieuoogpunt is het afvoeren van zaagslib in water of in de riolering zonder juiste voorbehandeling problematisch.

- ▶ Informeer bij de lokale instanties naar de bestaande voorschriften.



Wij bevelen de volgende voorbehandeling aan:

- ▶ Verzamel het zaagslib (bijvoorbeeld met de natzuiger).
- ▶ Scheid de fijne deeltjes in het zaagslib van het water, door het slib te laten staan of een uitvlokkingmiddel toe te voegen.
- ▶ Breng het vaste aandeel van het zaagslib naar een vuilstortplaats voor bouwafval.
- ▶ Voor u het resterende water (basisch, pH waarde > 7) van het zaagslib afvoert in de riolering, neutraliseert u dit door het met veel water te verdunnen of door een zuur neutralisatiemiddel toe te voegen.

10 Fabriksgarantie

- ▶ Neem bij vragen over de garantievoorzwaarden contact op met uw lokale **Hilti** dealer.

Mode d'emploi original

1 Indications relatives à la documentation

1.1 À propos de cette documentation

- Lire intégralement la présente documentation avant la mise en service. C'est la condition préalablement requise pour assurer la sécurité du travail et un maniement sans perturbations.
- Bien respecter les consignes de sécurité et les avertissements de la présente documentation ainsi que celles figurant sur le produit.
- Toujours conserver le mode d'emploi à proximité du produit et uniquement le transmettre à des tiers avec ce mode d'emploi.

1.2 Explication des symboles

1.2.1 Avertissements

Les avertissements attirent l'attention sur des dangers liés à l'utilisation du produit. Les termes de signalisation suivants sont utilisés :

 **DANGER**

DANGER !

- ▶ Pour un danger imminent qui peut entraîner de graves blessures corporelles ou la mort.

 **AVERTISSEMENT**

AVERTISSEMENT !

- ▶ Pour un danger potentiel qui peut entraîner de graves blessures corporelles ou la mort.





 **ATTENTION**

ATTENTION !

- ▶ Pour une situation potentiellement dangereuse pouvant entraîner des blessures corporelles ou des dégâts matériels.

1.2.2 Symboles dans la documentation

Les symboles suivants sont utilisés dans la présente documentation :

	Lire le mode d'emploi avant d'utiliser l'appareil
	Pour des conseils d'utilisation et autres informations utiles
	Maniement des matériaux recyclables
	Ne pas jeter les appareils électriques et les accus dans les ordures ménagères



1.2.3 Symboles dans les illustrations

Les symboles suivants sont utilisés dans les illustrations :

	Ces chiffres renvoient à l'illustration correspondante au début du présent mode d'emploi
3	La numérotation détermine la séquence des étapes de travail dans l'image et peut se différencier de celles des étapes de travail dans le texte
	Les numéros de position sont utilisés dans l'illustration Vue d'ensemble et renvoient aux numéros des légendes dans la section Vue d'ensemble du produit
	Ce signe doit inviter à manier le produit en faisant particulièrement attention.

1.3 Symboles spécifiques au produit

1.3.1 Symboles sur le produit

Folgende Symbole können am Produkt verwendet werden:

	Classe de protection II (double isolation)
	Diamètre
n	Vitesse de rotation de référence
/min	Tours par minute
	Courant alternatif
	Drahtlose Datenübertragung
	Porter des lunettes de protection

1.4 Informations produit

Les produits **Hilti** sont destinés aux professionnels et ne doivent être utilisés, entretenus et réparés que par un personnel autorisé et formé. Ce personnel doit être au courant des dangers inhérents à l'utilisation de l'appareil. Le produit et ses accessoires peuvent s'avérer dangereux s'ils sont utilisés de manière incorrecte par un personnel non qualifié ou de manière non conforme à l'usage prévu.

La désignation du modèle et le numéro de série figurent sur sa plaque signalétique.

- Inscrivez le numéro de série dans le tableau suivant. Les informations produit vous sont demandées lorsque vous contactez nos revendeurs ou services après-vente.

Caractéristiques produit

Tronçonneuse à disque diamanté	DCH 300 DCH 300-X
Génération	01
N° de série	

1.5 Déclaration de conformité

Nous déclarons sous notre seule et unique responsabilité que le produit décrit ici est conforme aux directives et normes en vigueur. Une copie de la Déclaration de conformité se trouve en fin de la présente documentation.

Pour obtenir les documentations techniques, s'adresser à :

Hilti Entwicklungsgesellschaft mbH | Zulassung Geräte | Hiltistraße 6 | 86916 Kaufering, DE

2 Sécurité

2.1 Indications générales de sécurité pour les outils électriques

⚠️ AVERTISSEMENT Lire et comprendre toutes les consignes de sécurité et instructions. Tout manquement à l'observation des consignes de sécurité et instructions risque de provoquer une électrocution, un incendie et/ou de graves blessures.



Les consignes de sécurité et instructions doivent être intégralement conservées pour les utilisations futures.

La notion d'« outil électroportatif » mentionnée dans les consignes de sécurité se rapporte à des outils électriques raccordés au secteur (avec câble de raccordement) et à des outils électriques sur accus (sans câble de raccordement).

Sécurité sur le lieu de travail

- ▶ **Conserver la zone de travail propre et bien éclairée.** Un lieu de travail en désordre ou mal éclairé augmente le risque d'accidents.
- ▶ **Ne pas faire fonctionner les outils électriques en atmosphère explosive et où se trouvent des liquides, des gaz ou poussières inflammables.** Les outils électriques produisent des étincelles qui peuvent enflammer les poussières ou les fumées.
- ▶ **Maintenir les enfants et les personnes présentes à l'écart pendant l'utilisation de l'outil électroportatif.** En cas d'inattention il y a risque de perdre le contrôle de l'appareil.

Sécurité relative au système électrique

- ▶ **La fiche de secteur de l'outil électroportatif doit être adaptée à la prise de courant. Ne jamais modifier la fiche de quelque façon que ce soit. Ne pas utiliser d'adaptateurs avec des outils électriques à branchement de terre.** Des fiches non modifiées et des prises de courant adaptées réduiront le risque de choc électrique.
- ▶ **Éviter le contact physique avec des surfaces mises à la terre tels que tuyaux, radiateurs, cuisinières et réfrigérateurs.** Il y a un risque élevé de choc électrique au cas où votre corps serait relié à la terre.
- ▶ **Ne pas exposer les outils électroportatifs à la pluie ou à l'humidité.** La pénétration d'eau à l'intérieur d'un outil électroportatif augmentera le risque d'un choc électrique.
- ▶ **Ne jamais utiliser le cordon à d'autres fins que celles prévues, telles que pour porter, accrocher ou débrancher l'outil électroportatif de la prise de courant. Maintenir le cordon à l'écart de la chaleur, des parties grasses, des bords tranchants ou des parties de l'appareil en mouvement.** Des cordons endommagés ou emmêlés augmentent le risque de choc électrique.
- ▶ **Si l'outil électroportatif est utilisé à l'extérieur, utiliser uniquement une rallonge homologuée pour les applications extérieures.** L'utilisation d'une rallonge électrique homologuée pour les applications extérieures diminue le risque d'un choc électrique.
- ▶ **Si l'utilisation de l'outil électrique dans un environnement humide ne peut pas être évitée, utiliser un interrupteur de protection contre les courants de court-circuit.** L'utilisation d'un tel interrupteur de protection réduit le risque d'une décharge électrique.

Sécurité des personnes

- ▶ **Rester vigilant, surveiller ce que l'on fait. Faire preuve de bon sens en utilisant l'outil électroportatif. Ne pas utiliser l'outil électroportatif si vous êtes fatigué ou sous l'emprise de l'alcool, de drogues ou de médicaments.** Un moment d'inattention lors de l'utilisation de l'outil électroportatif peut entraîner des blessures graves.
- ▶ **Utiliser un équipement de sécurité et toujours porter une protection pour les yeux.** Les équipements de protection personnels tels que masque antipoussière, chaussures de sécurité antidérapantes, casque de protection ou protection acoustique suivant l'utilisation de l'outil électroportatif, réduiront le risque de blessures des personnes.
- ▶ **Éviter une mise en service par mégarde. S'assurer que l'outil électroportatif est arrêté avant de le brancher à la source de courant et/ou à l'accu, de le prendre ou de le porter.** Le fait de porter l'outil électroportatif avec le doigt sur l'interrupteur ou de brancher l'appareil sur la source de courant lorsque l'interrupteur est en position de fonctionnement peut entraîner des accidents.
- ▶ **Retirer tout outil de réglage ou toute clé avant de mettre l'outil électroportatif en fonctionnement.** Une clé ou un outil se trouvant sur une partie en rotation peut causer des blessures.
- ▶ **Adopter une bonne posture. Veiller à toujours garder une position stable et équilibrée.** Cela permet un meilleur contrôle de l'outil électroportatif dans des situations inattendues.
- ▶ **S'habiller de manière adaptée. Ne pas porter de vêtements amples ni de bijoux. Garder les cheveux, les vêtements et les gants à distance des parties en mouvement.** Des vêtements amples, des bijoux ou des cheveux longs peuvent être happés par des parties en mouvement.
- ▶ **Si des dispositifs servant à aspirer ou à recueillir les poussières doivent être utilisés, s'assurer qu'ils sont effectivement raccordés et correctement utilisés.** L'utilisation d'un dispositif d'aspiration de la poussière peut réduire les risques dus aux poussières.

Utilisation et maniement de l'outil électroportatif

- ▶ **Ne pas forcer l'appareil. Utiliser l'outil électroportatif adapté au travail à effectuer.** Un outil électroportatif approprié réalisera mieux le travail et de manière plus sûre au régime pour lequel il a été conçu.



- ▶ **Ne pas utiliser d'outil électroportatif dont l'interrupteur est défectueux.** Tout outil électroportatif qui ne peut plus être mis en ou hors fonctionnement est dangereux et doit être réparé.
- ▶ **Débrancher la fiche de la prise de courant et/ou l'accu avant d'effectuer des réglages sur l'appareil, de changer les accessoires, ou de ranger l'appareil.** Cette mesure de précaution empêche une mise en fonctionnement par mégarde de l'outil électroportatif.
- ▶ **Conserver les outils électroportatifs non utilisés hors de portée des enfants. Ne pas permettre l'utilisation de l'appareil à des personnes qui ne se sont pas familiarisées avec celui-ci ou qui n'ont pas lu ces instructions.** Les outils électroportatifs sont dangereux lorsqu'ils sont entre les mains de personnes non initiées.
- ▶ **Prendre soin des outils électroportatifs. Vérifier que les parties en mouvement fonctionnent correctement et qu'elles ne sont pas coincées, et contrôler si des parties sont cassées ou endommagées de sorte que le bon fonctionnement de l'outil électroportatif s'en trouve entravé. Faire réparer les parties endommagées avant d'utiliser l'appareil.** De nombreux accidents sont dus à des outils électroportatifs mal entretenus.
- ▶ **Garder les outils de coupe affûtés et propres.** Des outils destinés à couper correctement entretenus avec des bords tranchants bien aiguisés se coincent moins souvent et peuvent être guidés plus facilement.
- ▶ **L'outil électroportatif, les accessoires, les outils amovibles, etc. doivent être utilisés conformément à ces instructions. Tenir également compte des conditions de travail et du travail à réaliser.** L'utilisation des outils électroportatifs à d'autres fins que celles prévues peut entraîner des situations dangereuses.

Service

- ▶ **L'outil électroportatif doit uniquement être réparé par un personnel qualifié, utilisant exclusivement des pièces de rechange d'origine.** Ceci permet d'assurer la sécurité de l'outil électroportatif.

2.2 Consignes de sécurité pour les tronçonneuses à disque abrasif

- ▶ **Le carter de protection faisant partie intégrante de l'outil électroportatif doit être solidement fixé et réglé de manière à atteindre la sécurité maximale, c.-à-d. que la plus petite partie possible de la meule doit être ouverte en direction de l'utilisateur. L'utilisateur et les personnes se trouvant à proximité doivent se tenir en dehors du plan du disque à meuler rotatif.** Le carter de protection doit protéger l'utilisateur des éclats et d'un contact accidentel avec la meule.
- ▶ **Utiliser exclusivement des disques à tronçonner composites renforcés ou disques à tronçonner diamanté pour votre outil électroportatif.** Le simple fait de pouvoir fixer l'accessoire sur l'outil électroportatif ne garantit pas une utilisation sûre.
- ▶ **La vitesse admissible de l'outil amovible doit au moins être égale à la vitesse supérieure indiquée sur l'outil électroportatif.** Les accessoires dont la vitesse de rotation est supérieure à celle admissible risquent de se briser ou de voltiger.
- ▶ **Les disques doivent uniquement être utilisés pour les possibilités d'applications recommandées. Par exemple : Ne jamais meuler avec la surface latérale d'un disque à tronçonner.** Les disques à tronçonner sont prévus pour attaquer le matériau avec l'arête du disque. Une action latérale sur ces disques risque de les casser.
- ▶ **Toujours utiliser des brides de serrage en parfait état, de dimensions et de forme adaptées au disque à meuler choisi.** Des brides adaptées soutiennent le disque et réduisent le risque de cassure du disque à meuler.
- ▶ **Ne pas utiliser de disques à meuler usés provenant d'outils électroportatifs plus grands.** Les disques à meuler destinés aux outils électroportatifs plus grands ne sont pas dimensionnés pour les vitesses supérieures des outils électroportatifs plus petits et risquent de se casser.
- ▶ **Le diamètre extérieur et l'épaisseur de l'outil amovible doivent correspondre aux cotes de l'outil électroportatif.** Des outils amovibles mal dimensionnés peuvent ne pas être suffisamment protégés ou contrôlés.
- ▶ **Les disques à meuler et les flasques doivent exactement s'adapter sur la broche de meulage de l'outil électroportatif.** Les accessoires qui ne s'adaptent pas exactement sur la broche de meulage de l'outil électroportatif ne tournent pas de manière uniforme, vibrent fortement et risquent d'entraîner une perte de contrôle.
- ▶ **Ne pas utiliser de disques à meuler endommagés. Avant chaque utilisation, vérifier que les disques à meuler ne sont ni écaillés ni fendus. En cas de chute de l'outil électroportatif ou du disque à meuler, vérifier qu'il n'est pas endommagé et, le cas échéant, utiliser un disque à meuler non endommagé. Une fois le disque à meuler contrôlé et monté, l'utilisateur ainsi que les personnes se trouvant à proximité doivent se tenir en dehors du plan du disque à meuler en rotation. Veiller à**



laisser tourner l'appareil pendant une minute à la vitesse de rotation maximale. C'est lors de cette période de test que les disques à meuler endommagés se cassent le plus souvent.

- ▶ **Porter des équipements de protection individuelle. Utiliser, selon l'application, une protection du visage, une protection des yeux ou des lunettes de protection. Dans la mesure où ces équipements sont appropriés, porter un masque anti-poussière, un casque antibruit, des gants de protection ou un tablier spécial qui permettent de maintenir à distance les particules de matériau et de meulage.** Les yeux devraient être protégés contre les corps étrangers en suspension dans l'air, produits par diverses applications. Les masques anti-poussière ou respiratoire doivent filtrer la poussière résultant de l'utilisation. En cas d'exposition prolongée à un bruit important, il y a risque de perte d'audition.
- ▶ **Veiller à ce que les autres personnes se tiennent à une distance de sécurité de l'espace de travail. Toute personne accédant à l'espace de travail doit porter des équipements de protection individuelle.** Des éclats de la pièce travaillée ou des outils amovibles cassés risquent d'être projetés en l'air et de provoquer des blessures même à l'extérieur de l'espace de travail direct.
- ▶ **Tenir l'appareil seulement par les surfaces isolées des poignées lors des travaux pendant lesquels l'accessoire risque de toucher des câbles électriques cachés ou son propre câble d'alimentation réseau.** Le contact avec un câble sous tension risque aussi de mettre les parties métalliques de l'appareil sous tension et de provoquer une décharge électrique.
- ▶ **Tenir le câble d'alimentation réseau éloigné des outils amovibles rotatifs.** En cas de perte de contrôle de l'appareil, le câble d'alimentation réseau peut être sectionné ou intercepté, et la main ou le bras de l'utilisateur risque de toucher l'outil amovible rotatif.
- ▶ **Ne jamais poser l'outil électroportatif avant que l'outil amovible soit complètement arrêté.** L'outil amovible rotatif peut entrer en contact avec la surface sur laquelle l'outil électroportatif est posé, risquant d'entraîner ainsi une perte de contrôle de l'outil électroportatif.
- ▶ **Ne pas laisser l'outil électroportatif tourner en le portant.** Les vêtements risquent d'être happés par un contact accidentel avec l'accessoire rotatif et l'outil électroportatif risque de perforer le corps de l'utilisateur.
- ▶ **Nettoyer régulièrement les fentes de ventilation de l'outil électroportatif.** Le ventilateur du moteur attire la poussière dans le carter, et une forte accumulation de poussière métallique peut représenter des dangers électriques.
- ▶ **Ne pas utiliser l'outil électroportatif à proximité de matériaux inflammables.** Des étincelles risquent d'enflammer ces matériaux.
- ▶ **Ne pas utiliser d'outils amovibles qui requièrent l'utilisation de réfrigérants liquides.** L'utilisation d'eau ou d'autres réfrigérants liquides risque de provoquer une décharge électrique.

Contrecoup et indications de sécurité correspondantes

Le contrecoup est une réaction soudaine qui se produit lorsqu'un disque à meuler en rotation reste accroché ou se bloque. Dans le cas d'un blocage ou d'un accrochage, l'outil en rotation s'arrête brusquement. De ce fait, un outil électroportatif incontrôlé est accéléré, à l'endroit du blocage, dans le sens de rotation opposé à celui de l'accessoire.

Si par ex. un disque à meuler reste accroché ou se bloque dans la pièce travaillée, l'arête du disque à meuler plongée dans la pièce peut rester accrochée et provoquer l'éclatement du disque à meuler ou un contrecoup. Le disque à meuler se déplace ensuite vers l'utilisateur ou s'éloigne de lui, selon le sens de rotation du disque à l'endroit du blocage. Ici aussi les disques à meuler risquent de se casser.

Un contrecoup est la conséquence d'une mauvaise utilisation ou d'une utilisation incorrecte de l'outil électroportatif. Il peut être évité en prenant les mesures de précaution adaptées telles que décrites ci-dessous.

- ▶ **Bien tenir l'outil électroportatif, et garder le corps et les bras dans une position permettant d'amortir les forces de contrecoup. Toujours utiliser la poignée supplémentaire, si celle-ci est présente, afin d'avoir le meilleur contrôle possible sur les forces de contrecoup ou les couples antagonistes lors de l'accélération à pleine vitesse.** L'utilisateur peut maîtriser les forces de contrecoup et antagonistes en prenant les précautions appropriées.
- ▶ **Ne jamais approcher la main des outils amovibles rotatifs.** En cas de contrecoup, l'outil amovible risque d'aller sur la main de l'utilisateur.
- ▶ **Éviter la zone devant et derrière le disque à tronçonner rotatif.** Le contrecoup entraîne l'outil électroportatif dans le sens opposé au déplacement du disque à l'endroit du blocage.
- ▶ **Travailler avec une extrême prudence dans les coins, arêtes vives, etc. Éviter que les outils amovibles rebondissent sur la pièce à travailler et se coincent.** L'outil amovible rotatif a tendance à se coincer dans les coins, sur les arêtes vives ou lorsqu'il rebondit. Ceci entraîne une perte de contrôle ou un contrecoup.
- ▶ **Ne pas utiliser de lames de scie à chaîne ou dentées, tout comme ne pas utiliser de disques diamants segmentés présentant des fentes supérieures à 10 mm.** De tels outils amovibles entraînent souvent un contrecoup ou la perte de contrôle de l'outil électroportatif.



- ▶ **Éviter de bloquer le disque à tronçonner et de le soumettre à une pression trop forte. Ne pas effectuer de coupes de profondeur excessive.** Une surcharge du disque à tronçonner augmente sa sollicitation et la probabilité de pliage ou blocage, et par conséquent l'éventualité d'un contrecoup ou de cassure du disque.
- ▶ **Si le disque à tronçonner se coince ou que le travail est interrompu, débrancher l'appareil et attendre tranquillement jusqu'à ce que le disque s'arrête. Ne jamais essayer de sortir le disque à tronçonner encore en rotation de la coupe, sans quoi un contrecoup risque de se produire.** Déterminer et résoudre la cause du coincement.
- ▶ **Ne jamais remettre l'outil électroportatif en marche tant qu'il se trouve dans la pièce à travailler. Attendre que le disque à tronçonner atteigne la pleine vitesse avant de poursuivre prudemment la coupe.** Dans le cas contraire, le disque risque de s'accrocher, de sauter de la pièce ou d'entraîner un contrecoup.
- ▶ **Soutenir les panneaux ou grandes pièces à travailler afin de réduire le risque d'un contrecoup causé par un disque à tronçonner coincé.** De grandes pièces à travailler peuvent se courber sous leur propre poids. La pièce à travailler doit être soutenue des deux côtés du disque et ce, aussi bien à proximité de la coupe que sur l'arête.
- ▶ **Procéder avec une extrême prudence en cas de « coupes en plongée » dans les murs existants ou autres zones imprévisibles.** Le disque à tronçonner plongeant risque de sectionner des conduites d'eau ou de gaz, des câbles ou gaines électriques, ou d'autres objets, et de causer un contrecoup.

2.3 Consignes de sécurité supplémentaires

Sécurité des personnes

- ▶ Pendant le travail, toujours tenir le câble d'alimentation réseau et de rallonge à l'arrière de l'appareil. Ceci permet d'éviter tout risque de chute en trébuchant sur le câble pendant le travail.
- ▶ Lors de travaux d'ajourage, protéger l'espace du côté opposé aux travaux. Des morceaux de matériaux risquent d'être éjectés et / ou de tomber, et de blesser d'autres personnes.
- ▶ Utiliser le produit uniquement s'il est en parfait état.
- ▶ Ne jamais entreprendre de manipulation ni de modification sur l'appareil.
- ▶ Porter des gants de protection, en particulier pour le changement de disque, le réglage du carter de protection et le montage de la butée de profondeur.
- ▶ Dans la mesure du possible, utiliser un dispositif d'aspiration des poussières ainsi qu'un dépoussiéreur mobile adéquat. Les poussières de matériaux telles que des peintures contenant du plomb, certains types de bois, du béton / de la maçonnerie / des pierres naturelles qui contiennent du quartz ainsi que des minéraux et des métaux peuvent être nuisibles à la santé.
- ▶ Avant le début du travail, prendre connaissance de la classe de risque de la poussière générée lors des travaux. Utiliser un aspirateur avec une classification de sécurité autorisée officiellement et conforme aux dispositions locales concernant les poussières.
- ▶ Veiller à ce que le poste de travail soit bien ventilé et porter, le cas échéant, un masque de protection respiratoire adapté au type de poussières. Le contact ou l'aspiration de poussière peut provoquer des réactions allergiques et/ou des maladies respiratoires de l'utilisateur ou de toute personne se trouvant à proximité. Certaines poussières, telles que des poussières de chêne ou de hêtre, sont réputées être cancérigènes, en particulier lorsqu'elles sont combinées à des additifs destinés au traitement du bois (chromate, produit de protection du bois). Les matériaux contenant de l'amiante doivent seulement être manipulés par un personnel spécialisé.
- ▶ Porter un masque respiratoire léger si l'appareil est utilisé pour le tronçonnage à sec sans dispositif d'aspiration. Fermer le volet obturateur du tuyau d'aspiration.
- ▶ Éviter de toucher des pièces en rotation – Risque de blessures ! Brancher l'appareil uniquement dans l'espace de travail.
- ▶ Faire régulièrement des pauses et des exercices de relaxation et de massage des doigts pour favoriser l'irrigation sanguine dans les doigts. En cas de travaux prolongés, les vibrations peuvent perturber la circulation dans les vaisseaux sanguins ou le système nerveux dans les doigts, les mains ou le poignet.

Sécurité relative au système électrique

- ▶ Avant d'entamer les travaux, contrôler l'espace de travail, p. ex. à l'aide d'un détecteur de métaux, afin de vérifier l'absence de câbles ou gaines électriques, conduites de gaz ou d'eau cachés. Toutes pièces métalliques extérieures de l'appareil peuvent devenir conductrices, par exemple, lorsqu'un câble électrique est endommagé par inadvertance.
- ▶ Si le câble d'alimentation réseau ou de rallonge est endommagé pendant le travail, ne pas le toucher. Débrancher la prise.
- ▶ Contrôler régulièrement les câbles de raccordement de l'appareil et les faire remplacer par un spécialiste s'ils sont endommagés.



- ▶ Contrôler régulièrement les câbles de rallonge et les remplacer s'ils sont endommagés.

Utilisation et maniement de l'outil électroportatif

- ▶ Veiller à ce que les étincelles produites en cours d'utilisation n'engendrent pas de danger. Pour ce faire, mettre le carter de protection bien en place.
- ▶ Avant de commencer à travailler, s'assurer que le disque à tronçonner est bien en place et fixé, et laisser tourner le disque à tronçonner à vide pendant 30 secondes dans un endroit sûr. Arrêter immédiatement l'appareil si d'importantes vibrations se produisent ou si d'autres défauts sont constatés. Si cela se produit, contrôler l'ensemble du système pour en déterminer la cause.
- ▶ Ne pas utiliser l'appareil s'il démarre difficilement ou par à-coups. Il se peut alors qu'il y ait un défaut électronique. Faire réparer l'appareil par le S.A.V. **Hilti**.
- ▶ Fermer le volet obturateur du tuyau d'aspiration pour tronçonner sur un matériau métallique.

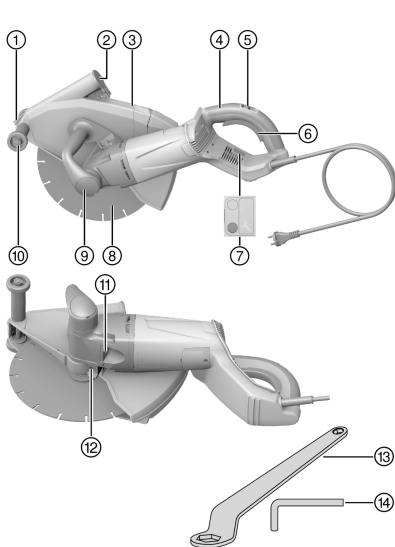
Les fentes dans des murs et autres structures porteurs sont susceptibles de modifier la statique de la construction, en particulier lors d'interventions sur des armatures métalliques ou des éléments porteurs.

- ▶ Avant de commencer le travail, consulter le staticien, l'architecte ou le chef de chantier compétent.
- ▶ Guider attentivement l'appareil et procéder à des coupes droites pour ne pas coincer l'outil. Les coupes curvilignes sont déconseillées.
- ▶ Guider régulièrement l'appareil et sans exercer de pression latérale sur le disque à tronçonner. Toujours poser l'outil en angle droit sur la pièce travaillée. Lors du tronçonnage, ne pas modifier le sens de coupe en exerçant une pression latérale ni en pliant le disque à tronçonner. Sans quoi le disque à tronçonner pourrait être endommagé et se casser.
- ▶ Ne jamais utiliser l'appareil sans carter de protection.

3 Description

3.1 Vue d'ensemble du produit

DCH 300



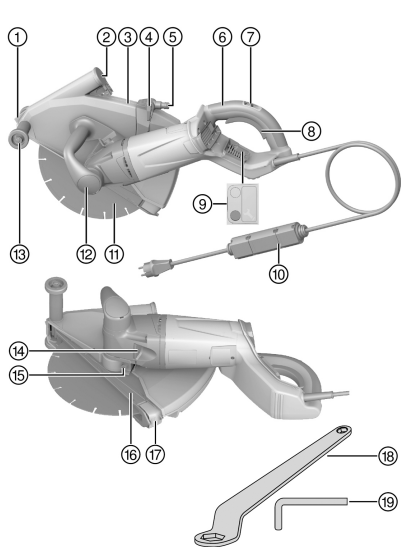
- ① Indicateur de coupe
- ② Couvercle du tuyau d'aspiration de poussière
- ③ Carter de protection
- ④ Poignée arrière
- ⑤ Dispositif de blocage de l'interrupteur
- ⑥ Interrupteur Marche / Arrêt
- ⑦ Indicateur de maintenance
- ⑧ Disque à tronçonner diamanté
- ⑨ Poignée avant
- ⑩ Galet de guidage
- ⑪ Bouton de blocage de la broche
- ⑫ Vis de serrage pour carter de protection
- ⑬ Clé de serrage SW 24/ SW 10
- ⑭ Clé pour vis à tête 6 pans creux SW 6



2149874

3.2 Vue d'ensemble du produit 2

DCH 300-X



- ① Indicateur de coupe
- ② Couvercle du tuyau d'aspiration de poussière
- ③ Carter de protection
- ④ Vanne de régulation du débit d'eau
- ⑤ Raccord d'eau
- ⑥ Poignée arrière
- ⑦ Dispositif de blocage de l'interrupteur
- ⑧ Interrupteur Marche / Arrêt
- ⑨ Indicateur de maintenance
- ⑩ Disjoncteur différentiel (PRCD)
- ⑪ Disque à tronçonner diamanté
- ⑫ Poignée avant
- ⑬ Galet de guidage
- ⑭ Bouton de blocage de la broche
- ⑮ Vis de serrage pour carter de protection
- ⑯ Butée de profondeur
- ⑰ Curseur de réglage de la profondeur de coupe
- ⑱ Clé de serrage SW 24/ SW 10
- ⑲ Clé pour vis à tête 6 pans creux SW 6

3.3 Utilisation conforme à l'usage prévu

DCH 300

Le produit décrit est une tronçonneuse à disque diamanté électroportative destinée au tronçonnage à sec de matériaux d'origine minérale à l'aide de disques à tronçonner diamantés.

DCH 300-X

Le produit décrit est une tronçonneuse à disque diamanté électroportative destinée au tronçonnage de matériaux d'origine minérale à l'aide de disques à tronçonner diamantés avec et sans utilisation d'eau.

Pour le tronçonnage à sec de matériaux d'origine minérale, il faut utiliser un système d'aspiration des poussières muni d'un filtre approprié.

Pour éviter les effets électrostatiques, utiliser un système d'aspiration avec un flexible d'aspiration antistatique.

En option, le produit peut aussi être utilisé pour le tronçonnage de matériaux métalliques avec des disques à tronçonner liés à la résine sans utilisation d'eau. Un accessoire spécial (lot de flasques, diamètre 80 mm, composé d'un flasque de serrage et d'un flasque de rechange) doit impérativement être utilisé à cet effet.

Le produit doit être exclusivement utilisé en poussée (à contre-sens).

Le produit ne doit fonctionner qu'avec la tension réseau et la fréquence réseau indiquées sur la plaque signalétique.

3.4 Mauvaise utilisation possible

Le produit ne doit pas être utilisé dans des locaux présentant un risque d'explosion.

Le produit ne doit pas être utilisé pour l'ébarbage ou le meulage.

Le produit ne doit pas être utilisé pour travailler sur des matériaux susceptibles de nuire à la santé ou facilement inflammables (par ex. amiante, magnésium, bois).



Le produit ne doit pas être utilisé pour le tronçonnage à l'eau.

3.5 Régulateur électronique de limitation du courant de démarrage

Le courant de démarrage de l'appareil est un multiple du courant nominal. Du fait du régulateur électronique de limitation du courant de démarrage, le courant de démarrage est réduit de manière à éviter que le fusible du secteur ne réagisse. Ceci permet d'assurer que l'appareil démarre sans à-coups.

3.6 Blocage contre toute mise en marche intempestive

Après une éventuelle coupure de courant, la tronçonneuse à disque diamanté ne se remet pas automatiquement en marche. Il faut d'abord relâcher l'interrupteur Marche / Arrêt puis le réenfoncer après 1 seconde.

3.7 Protection électronique contre les surcharges

La tronçonneuse à disque diamanté est dotée d'une protection électronique contre les surcharges qui surveille l'intensité absorbée.

Si l'intensité absorbée du moteur devient trop élevée par ex. à cause d'une pression d'appui excessive, la protection électronique contre les surcharges coupe le moteur.

Pour remettre l'appareil en marche, relâcher l'interrupteur Marche / Arrêt puis l'actionner à nouveau.



Un processus de travail continu sans arrêt est recommandé. En réduisant la force de pression, l'utilisateur peut éviter l'arrêt du moteur.

3.8 Indicateur de maintenance

La tronçonneuse à disque diamanté est équipée d'un indicateur de maintenance avec témoin lumineux.

État	Signification
L'indicateur de maintenance s'allume en rouge.	<ul style="list-style-type: none"> La durée de fonctionnement pour une maintenance est atteinte. La tronçonneuse à disque diamanté peut encore être utilisée pendant quelques heures à compter de l'allumage de l'indicateur, jusqu'à l'arrêt automatique de l'appareil. Apporter le produit en temps voulu au S.A.V. Hilti afin d'assurer qu'il soit toujours opérationnel.
L'indicateur de maintenance clignote en rouge.	Le produit présente un défaut temporaire. Veuillez observer le chapitre Aide en cas de défaillances .

3.9 Butée de profondeur



La tronçonneuse à disque diamanté DCH 300 n'est pas équipée d'emblée d'une butée de profondeur, mais celle-ci peut être montée ultérieurement (accessoire).

La profondeur de coupe maximale souhaitée peut être réglée sur la butée de profondeur à l'aide de l'échelle de profondeur de coupe. De plus, la butée de profondeur permet d'améliorer l'aspiration de poussière.

3.10 Éléments livrés

Tronçonneuse à disque diamanté avec carter, butée de profondeur (uniquement DCH 300-X), flasque de serrage Ø 41 mm, écrou de serrage M14, clé de serrage SW 24/SW 10, clé pour vis à six pans creux SW 6, mode d'emploi.

D'autres produits système autorisés pour votre produit peuvent être obtenus auprès du centre **Hilti Store** ou en ligne sous : www.hilti.group | États-Unis : www.hilti.com



4 Caractéristiques techniques

4.1 Caractéristiques de l'appareil

Les données de tension nominale, courant nominal, fréquence et consommation nominale figurent sur la plaque signalétique spécifique au pays.

En cas d'utilisation avec un groupe électrogène ou un transformateur, leur puissance d'alimentation doit être au moins égale au double de la puissance indiquée sur la plaque signalétique de l'appareil. La tension de service du groupe électrogène ou du transformateur doit être toujours comprise entre +5 % et -15 % par rapport à la tension nominale de l'appareil.

	DCH 300	DCH 300-X
Poids selon la procédure EPTA 01	9,4 kg	9,4 kg
Cotes de filetage de la broche	M16 × 1,5	M16 × 1,5
Support de disque à tronçonner	22,2 mm	22,2 mm
Diamètre du disque à tronçonner diamanté	305 mm	305 mm
Épaisseur du disque à tronçonner	≤ 3,5 mm	≤ 3,5 mm
Vitesse de rotation de référence	4.900 tr/min	4.900 tr/min
Couple de serrage de l'écrou de serrage (fixation de disque à tronçonner)	40 Nm ... 50 Nm	40 Nm ... 50 Nm

4.2 Valeurs d'émissions acoustiques et de vibrations déterminées conformément à EN 60745

Les valeurs de pression acoustique et de vibrations mentionnées dans ces instructions ont été mesurées conformément à un procédé de mesure normalisé et peuvent être utilisées comme base de comparaison entre outils électroportatifs.

Les indications fournies correspondent aux principales applications de l'outil électroportatif. Ces données peuvent néanmoins différer si l'outil électroportatif est utilisé pour d'autres applications, avec des outils amovibles différents ou que l'entretien s'avère insuffisant. Ceci peut augmenter considérablement les contraintes d'exposition dans tout l'espace de travail.

Pour une évaluation précise des expositions, il convient également de prendre en compte les temps durant lesquels l'appareil est arrêté ou marche à vide. Ceci peut réduire considérablement les contraintes d'exposition dans tout l'espace de travail.

Par ailleurs, il convient de prendre des mesures de sécurité supplémentaires en vue de protéger l'utilisateur des effets du bruit/ des vibrations, telles que : bien entretenir l'outil électroportatif ainsi que les outils amovibles, maintenir les mains chaudes, optimiser l'organisation des opérations.

Valeurs d'émissions sonores

Niveau de puissance acoustique (L_{WA})	117 dB(A)
Incertitude sur le niveau de puissance acoustique (K_{WA})	3 dB(A)
Niveau de pression acoustique d'émission (L_{pA})	106 dB(A)
Incertitude sur le niveau de puissance acoustique (K_{WA})	3 dB(A)

Valeurs totales des vibrations

Valeur des émissions vibratoires (a_v)	5,1 m/s ²
Incertitude (K)	1,5 m/s ²



4.3 Sélection du disque à tronçonner adéquat

- ▶ Utiliser exclusivement des disques à tronçonner conformes aux spécifications correspondant à l'application envisagée.

Spécifications des disques à tronçonner

Domaine d'application	Spécifications des disques à tronçonner
Tronçonnage sur des matériaux minéraux	Disque à tronçonner diamanté en conformité avec la norme EN 13236
Travaux sur des matériaux métalliques	Disques à tronçonner diamantés et renforcés aux fibres liés à la résine en conformité avec la norme EN 12413 (forme non coudée, type 41) ¹⁾

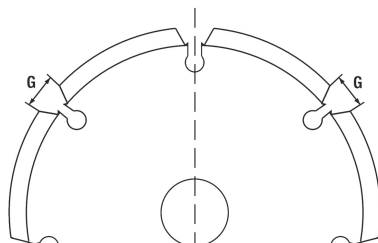
¹⁾ Le porte-outil DCH 300 ABR (accessoire) conçu spécialement à cet effet doit être utilisé pour le montage sur l'appareil.

- ▶ Observer les instructions de montage fournies par le fabricant des disques à tronçonner.

4.4 Disques à tronçonner diamantés à la géométrie adéquate

Les disques à tronçonner diamantés sont soumis aux contraintes suivantes en termes de géométrie.

Caractéristiques techniques	
Largeur de l'interstice entre les segments (G)	≤ 10 mm
Angle de coupe	négatif



5 Utilisation

5.1 Consignes générales

5.1.1 Utilisation d'un générateur ou d'un transformateur

Si les conditions suivantes sont réunies, cet appareil peut être alimenté par un générateur ou un transformateur (non fourni) :

- puissance d'alimentation (en watts) au moins égale au double de la puissance nominale de l'appareil (voir la plaque signalétique)
- tension de service toujours comprise entre +5 % et -15 % par rapport à la tension nominale
- fréquence comprise entre 50 et 60 Hz (sans jamais dépasser 65 Hz)
- présence d'un régulateur de tension automatique avec système d'amplification au démarrage.

ATTENTION

Risque d'endommagement La mise en marche ou à l'arrêt d'autres appareils simultanément raccordés au générateur / transformateur peut entraîner des pointes de sous-tension et / ou de surtension pouvant endommager la tronçonneuse.

- ▶ Ne jamais utiliser simultanément d'autres appareils avec le générateur / transformateur ou utiliser un générateur / transformateur prévu pour être utilisé avec une telle tronçonneuse et un tel système d'aspiration.

5.1.2 Utilisation de rallonges électriques

AVERTISSEMENT

Danger engendré par un câble endommagé ! Si le câble d'alimentation réseau ou de rallonge est endommagé pendant le travail, ne pas le toucher. Débrancher la prise.

- ▶ Contrôler régulièrement les câbles de raccordement de l'appareil et les faire remplacer par un spécialiste s'ils sont endommagés.
-
- Utiliser uniquement des rallonges homologuées pour le domaine d'utilisation concerné et de section suffisante. Sinon, une perte de puissance de l'appareil et une surchauffe du câble risquent de se produire.
 - Vérifier régulièrement l'état de la rallonge électrique.



- Remplacer les rallonges électriques endommagées.
- À l'extérieur, n'utiliser que des rallonges homologuées et dotées du marquage adéquat.

i Les sections minimales recommandées et les longueurs maximales de câbles se trouvent à la fin de la présente documentation, sous forme de code QR.

5.1.3 Contrôle de l'interrupteur de protection contre les courants de court-circuit (PRCD)

DCH 300-X

1. Insérer la fiche d'alimentation de la tronçonneuse dans une prise terre.
2. Appuyer sur les touches **ON** sur l'interrupteur de protection contre les courants de court-circuit.
 - ▶ L'affichage s'allume.
3. Appuyer sur la touche **TEST** sur l'interrupteur de protection contre les courants de court-circuit.
 - ▶ L'affichage s'éteint.
 - ▶ L'affichage ne s'éteint pas.
 - ▶ Ne plus utiliser l'appareil. Faire réparer l'appareil par un personnel spécialisé qualifié utilisant des pièces de rechange d'origine.

5.2 Montage du disque à tronçonner diamanté **3**

- | | |
|--------------------------------|-------------------------------|
| ① Écrou de serrage M16 × 1,5 | ④ Flasque de rechange Ø 60 mm |
| ② Flasque de serrage Ø 60 mm | ⑤ Broche |
| ③ Disque à tronçonner diamanté | |

1. Tenir compte des instructions en matière de sélection des disques à tronçonner adéquats → Page 57 ainsi que des prescriptions relatives à la géométrie des disques à tronçonner diamantés → Page 57.
2. Débrancher la fiche de la prise.
3. Nettoyer la bride de serrage et l'écrou de serrage.
4. Monter le flasque de rechange Ø 60 mm du bon côté sur la broche de sorte qu'il ne soit plus possible de le tourner.

i Le flasque de rechange Ø 60 mm peut être utilisé en alternative pour le tronçonnage avec un diamètre intérieur de 22,2 mm ou un diamètre intérieur de 25,4 mm. Vérifier quel côté du flasque de rechange correspond au diamètre intérieur du disque à tronçonner. Le flasque de rechange doit centrer le disque à tronçonner.

5. Monter le disque à tronçonner diamanté sur le flasque de rechange.
6. Monter le flasque de serrage Ø 60 mm et l'écrou de serrage.
7. Appuyer sur le bouton de blocage de la broche et le maintenir enfoncé.
8. Bien serrer l'écrou de serrage à l'aide de la clé de serrage et relâcher ensuite le bouton de blocage de la broche.
9. S'assurer que le bouton de blocage de la broche est débloqué et que la broche peut à nouveau tourner.

5.3 Montage des disques à tronçonner renforcés aux fibres et liés à la résine **4**

- | | |
|---|-------------------------------|
| ① Écrou de serrage M16 × 1,5 | ④ Flasque de rechange Ø 80 mm |
| ② Flasque de serrage Ø 80 mm | ⑤ Broche |
| ③ Disques à tronçonner renforcés aux fibres et liés à la résine | |

1. Tenir compte des instructions en matière de sélection des disques à tronçonner adéquats → Page 57.
2. Débrancher la fiche de la prise.
3. Nettoyer la bride de serrage et l'écrou de serrage.
4. Monter le flasque de rechange Ø 80 mm du bon côté sur la broche de sorte qu'il ne soit plus possible de le tourner.

i Le flasque de rechange Ø 80 mm peut être utilisé en alternative pour des disques à tronçonner d'un diamètre intérieur de 22,2 mm ou d'un diamètre intérieur de 25,4 mm. Vérifier quel côté du flasque de rechange correspond au diamètre intérieur du disque à tronçonner. Le flasque de rechange doit centrer le disque à tronçonner.

5. Monter le disque à tronçonner diamanté sur le flasque de rechange.



6. Placer le flasque de serrage Ø 80 mm et l'écrou de serrage.
7. Appuyer sur le bouton de blocage de la broche et le maintenir enfoncé.
8. Bien serrer l'écrou de serrage à l'aide de la clé de serrage et relâcher ensuite le bouton de blocage de la broche.
9. S'assurer que le bouton de blocage de la broche est débloqué et que la broche peut à nouveau tourner.

5.4 Démontage du disque à tronçonner

1. S'assurer que la fiche d'alimentation de la prise a été tirée de la prise.
2. Si la condition suivante est remplie, procéder de plus à cette action :

Conditions: La butée de profondeur (accessoire) est montée.

- ▶ Démontez la butée de profondeur. → Page 59

ATTENTION

Risque de cassure et de détérioration. Appuyer sur le bouton de blocage de la broche alors que la broche tourne pour détacher l'outil amovible.

- ▶ Appuyer uniquement sur le bouton de blocage de la broche lorsque la broche de meulage est immobile.
3. Appuyer sur le bouton de blocage de la broche et le maintenir enfoncé.
 4. Desserrer l'écrou de serrage à l'aide de la clé à six pans.
 5. Démontez l'écrou de serrage, le flasque de serrage, le disque à tronçonner ainsi que le flasque de rechange de la broche.

5.5 Montage de la butée de profondeur (en option)

- | | |
|--|--|
| ① Crochet | ④ Graduation de la profondeur de coupe |
| ② Carter pivotant | ⑤ Taquet |
| ③ Curseur de réglage de la profondeur de coupe | |

ATTENTION

Risque d'endommagement. Il y a un risque d'endommager la butée de profondeur (accessoire) par émission d'étincelles.

- ▶ Ne pas monter la butée de profondeur pour travailler du métal avec l'appareil.

1. Débrancher la fiche de la prise.
2. Accrocher le crochet dans l'axe du guide-lame à rouleaux.
3. Faire pivoter le carter pivotant dans le carter de protection, jusqu'à ce que le taquet s'encliquette de manière audible.

5.6 Démontage de la butée de profondeur

1. Débrancher la fiche de la prise.
2. Appuyer sur le taquet et faire pivoter le carter pivotant hors du carter de protection.

5.7 Réglage de la profondeur de coupe sur la butée de profondeur

Conditions: La butée de profondeur (accessoire) est montée

1. Appuyer sur le curseur de réglage de la profondeur de coupe et déplacer le curseur de réglage avec le repère jusqu'à atteindre la profondeur de coupe souhaitée.
2. Relâcher le curseur de réglage de la profondeur de coupe.

5.8 Mise en place du carter de protection

1. Débrancher la fiche de la prise.
2. Desserrer la vis de serrage à l'aide de la clé pour vis à tête 6 pans creux.
3. Tourner le carter de protection dans la position souhaitée.
4. Resserrer à fond la vis de serrage à l'aide de la clé pour vis à tête 6 pans creux.



5.9 Raccordement de l'arrivée d'eau

DCH 300-X

1. Raccorder le flexible d'eau à une conduite d'eau.



La pression d'eau dans la conduite d'eau ne doit pas dépasser les 3 bar.

2. Sur la vanne de régulation du débit d'eau, couper l'alimentation en eau vers la tronçonneuse.
3. Raccorder le flexible au raccord d'eau (système Gardena).



Contrôler régulièrement les tuyaux flexibles afin de vérifier qu'ils ne sont pas endommagés et s'assurer que la pression maximale autorisée de 3 bar n'est pas dépassée dans la conduite d'eau.

5.10 Réglage du débit d'eau

DCH 300-X

- ▶ Tourner la vanne de régulation du débit d'eau jusqu'à atteindre le débit voulu.

5.11 Coupure de l'alimentation en eau

DCH 300-X

1. Couper l'alimentation en eau vers la tronçonneuse.
2. Desserrer le manchon d'accouplement (système Gardena) du flexible d'eau sur le raccord d'eau de la tronçonneuse.

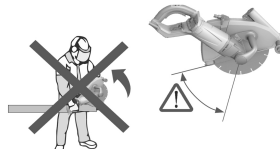
5.12 Mise en marche de la tronçonneuse

1. Brancher la fiche dans la prise.
2. Dans le cas de DCH 300-X : Appuyer sur la touche **ON** sur l'interrupteur de protection contre les courants de court-circuit.
3. Toujours tenir l'appareil des deux mains par la poignée prévue à cet effet.
4. Activer le blocage anti-démarrage.
 - ▶ L'interrupteur Marche / Arrêt est déverrouillé.
5. Appuyer sur l'interrupteur Marche / Arrêt.
 - ▶ Le disque à tronçonner commence à tourner.
6. Relâcher le dispositif de blocage anti-démarrage et saisir à nouveau la poignée arrière avec le pouce.

5.13 Travail en toute sécurité avec la tronçonneuse

Conditions: Travaux sur des matériaux minéraux

Veiller à ce que l'outil ne pénètre pas dans la zone spécifiée à cause du risque de contrecoup.



- ▶ Veiller à ce que l'outil ne pénètre pas dans la zone spécifiée.
- ▶ Toujours poser l'appareil avec les rouleaux à l'avant sur le matériau support / la pièce travaillée, avant d'entailler.
- ▶ Avant d'entailler, faire tourner l'appareil à plein régime.
- ▶ En appuyant sur l'appareil, faire rentrer doucement le disque à tronçonner dans le matériau.
- ▶ Avancer modérément l'outil, de manière adaptée au matériau à travailler.



Une baisse des performances de travail peut provenir de l'usure des segments diamantés. Ceux-ci peuvent à nouveau être affûtés en opérant des coupes dans un matériel abrasif (surface d'affûtage Hilti ou un grès argilo-calcaire abrasif).



- ▶ Guider régulièrement l'appareil et sans exercer de pression latérale sur le disque à tronçonner.

Lors du tronçonnage de matériaux d'origine minérale particulièrement durs, par ex. du béton à forte teneur en graviers, le disque à tronçonner diamanté risque de surchauffer ou d'être endommagé. Une couronne d'étincelles tournant avec le disque à tronçonner diamanté est révélatrice d'un tel état.

- ▶ Dans ce cas, interrompre le tronçonnage et laisser le disque à tronçonner diamanté refroidir à vide.

L'utilisation conjointe d'un système d'aspiration approprié permet de travailler sans générer de poussières. Un tel dispositif d'aspiration permet notamment d'accroître l'efficacité du refroidissement des segments, ce qui contribue à réduire leur usure.

- ▶ Si un dispositif d'aspiration est employé, utiliser un tuyau d'aspiration antistatique pour éviter les effets électrostatiques.

5.14 Mise à l'arrêt de la tronçonneuse

- ▶ Relâcher l'interrupteur Marche / Arrêt.
 - ▶ Le moteur s'arrête, le disque à tronçonner ralentit.
 - ▶ Le dispositif de blocage est à nouveau actif.

6 Nettoyage et entretien

AVERTISSEMENT

Danger d'électrocution ! Les travaux de nettoyage et d'entretien effectués avec fiche branchée à la prise peuvent entraîner de graves blessures ou brûlures.

- ▶ Toujours retirer la fiche de la prise avant tous travaux de nettoyage et d'entretien !

Nettoyage

- ▶ Tenir le produit, en particulier les surfaces de préhension, sec, propre et exempt d'huile et de graisse.
- ▶ Ne pas utiliser de nettoyants à base de silicone.
- ▶ Ne jamais faire fonctionner le produit si ses ouïes d'aération sont bouchées ! Les nettoyer avec précaution au moyen d'une brosse sèche. Ne pas utiliser d'appareil diffuseur, d'appareil à jet de vapeur ou d'eau courante pour le nettoyage ! La sûreté électrique de l'appareil risque d'en être compromise.
- ▶ Éviter toute pénétration de corps étrangers à l'intérieur du produit.
- ▶ Nettoyer régulièrement l'extérieur de l'appareil avec un chiffon légèrement humide.

Dans des conditions d'utilisation extrêmes lors de travaux sur des métaux, une poussière conductrice peut se déposer à l'intérieur de l'appareil. La classe de protection de l'appareil risque alors d'être compromise.

- ▶ Il est dans ce cas recommandé d'utiliser si possible un dispositif d'aspiration stationnaire et de nettoyer régulièrement les fentes de ventilation.

DCH 300

- ▶ Dans de tels cas, activer un interrupteur de protection contre les courants de court-circuit (RCD).

Entretien

AVERTISSEMENT

Risque d'électrocution ! Des réparations inappropriées sur des composants électriques peuvent entraîner de graves blessures corporelles et brûlures.

- ▶ Toute réparation des pièces électriques ne doit être effectuée que par un électricien qualifié.
- ▶ Vérifier régulièrement toutes les pièces extérieures de l'appareil et des accessoires pour voir si elles ne sont pas abîmées et s'assurer que tous les organes de commande fonctionnent correctement.
- ▶ Ne pas utiliser l'appareil si des pièces sont abîmées ou si des organes de commande ne fonctionnent pas parfaitement. Faire réparer l'appareil par le S.A.V. Hilti.

7 Transport et entreposage

AVERTISSEMENT

Risque d'incendie. Les composants de la machine très chauds risquent d'enflammer le matériel environnant.

- ▶ Laisser le produit complètement refroidir avant de l'emballer ou de le charger dans un véhicule.



ATTENTION

Risque d'endommagement. Le disque à tronçonner risque d'être endommagée s'il est monté lors du transport.

- ▶ La tronçonneuse à disque diamanté doit être transportée sans disque à tronçonner.
- ▶ Démontez le disque à tronçonner. → Page 59
- ▶ Stocker les disques à tronçonner conformément aux recommandations du constructeur.

8 Aide au dépannage

En cas de défaillances non énumérées dans ce tableau ou auxquelles il n'est pas possible de remédier sans aide, contacter le S.A.V. Hilti.

Défaillance	Causes possibles	Solution
L'appareil ne se met pas en marche ou s'arrête tout seul.	L'alimentation secteur est coupée.	▶ Contrôler alimentation secteur avec un autre appareil électrique.
	L'interrupteur de protection contre les courants de court-circuit PRCD a déclenché les entrées d'eau suivantes sur l'appareil.	▶ Laisser complètement sécher l'appareil dans un endroit chaud et sec. ▶ Contrôler l'interrupteur de protection contre les courants de court-circuit. → Page 58
	Le câble d'alimentation secteur ou le connecteur est défectueux.	▶ Faire contrôler le câble d'alimentation secteur et le connecteur par un électricien et, si nécessaire, les remplacer.
	Interrupteur Marche / Arrêt défectueux.	▶ Faire réparer l'appareil par le S.A.V. Hilti .
	Charge excessive de l'appareil (protection contre les surcharges activée / limite d'emploi dépassée)	▶ Relâcher l'interrupteur Marche / Arrêt et l'actionner à nouveau. ▶ Choisir l'appareil adéquat selon l'application considérée.
	La protection contre les surchauffes est active.	▶ Laisser l'appareil refroidir et nettoyer les ouïes d'aération.
	Le dispositif de verrouillage anti-démarrage électronique est activé après une coupure d'alimentation électrique.	▶ Arrêter puis remettre en marche l'appareil.
L'indicateur de maintenance clignote. L'appareil ne se met pas en marche.	Le produit présente un défaut temporaire.	▶ Le défaut est limité dans le temps - voir : L'appareil ne démarre pas.
L'indicateur de maintenance est allumé. L'appareil ne se met pas en marche.	Balais usés.	▶ Faire contrôler les balais de charbon par un électricien et, si nécessaire, les remplacer.
L'appareil n'atteint pas la pleine puissance.	Section du conducteur de la rallonge électrique insuffisante.	▶ Utiliser un câble de rallonge ayant une section du conducteur suffisante.

9 Recyclage

Les produits Hilti sont fabriqués pour une grande partie en matériaux recyclables. Le recyclage présuppose un tri adéquat des matériaux. Hilti reprend les appareils usagés dans de nombreux pays en vue de leur recyclage. Consulter le service clients Hilti ou un conseiller commercial.



Conformément à la directive européenne concernant les appareils électriques et électroniques anciens et sa transposition au niveau national, les appareils électriques usagés doivent être collectés séparément et recyclés de manière non polluante.



- ▶ Ne pas jeter les appareils électriques dans les ordures ménagères !

Boues de tronçonnage

En raison de la protection de l'environnement, les boues de tronçonnage ne doivent pas être versées dans les cours d'eau ou les canalisations sans traitement approprié préalable.

- ▶ Veuillez vous renseigner auprès de votre administration locale sur les directives en vigueur en la matière.

Nous recommandons le prétraitement suivant :

- ▶ Collecter les boues de tronçonnage (par exemple au moyen d'un aspirateur de déchets liquides).
- ▶ Séparer de l'eau la poussière fine présente dans les boues de tronçonnage, en laissant décanter les boues ou à l'aide d'un agent flocculant.
- ▶ Éliminer la partie solide des boues de tronçonnage dans une décharge de gravats.
- ▶ Avant de déverser l'eau résiduelle dans les canalisations, neutraliser l'eau résiduelle (basique, pH > 7) des boues de tronçonnage en la diluant avec beaucoup d'eau ou en ajoutant un neutralisant acide.

10 Garantie constructeur

- ▶ En cas de questions sur les conditions de garantie, veuillez vous adresser à votre partenaire **Hilti** local.

Manual de instrucciones original

1 Información sobre la documentación

1.1 Acerca de esta documentación

- Lea detenidamente esta documentación antes de la puesta en servicio. Ello es imprescindible para un trabajo seguro y un manejo sin problemas.
- Respete las indicaciones de seguridad y las advertencias presentes en esta documentación y en el producto.
- Conserve este manual de instrucciones siempre junto con el producto y entregue el producto a otras personas siempre acompañado del manual.

1.2 Explicación de símbolos

1.2.1 Avisos

Las advertencias de seguridad advierten de peligros derivados del manejo del producto. Se utilizan las siguientes palabras de peligro:



PELIGRO

PELIGRO !

- ▶ Término utilizado para un peligro inminente que puede ocasionar lesiones graves o incluso la muerte.



ADVERTENCIA

ADVERTENCIA !

- ▶ Término utilizado para un posible peligro que puede ocasionar lesiones graves o incluso la muerte.



PRECAUCIÓN

PRECAUCIÓN !

- ▶ Término utilizado para una posible situación peligrosa que puede ocasionar lesiones o daños materiales.

1.2.2 Símbolos en la documentación

En esta documentación se utilizan los siguientes símbolos:



	Leer el manual de instrucciones antes del uso
	Indicaciones de uso y demás información de interés
	Manejo con materiales reutilizables
	No tirar las herramientas eléctricas y las baterías junto con los desperdicios domésticos

1.2.3 Símbolos en las figuras

En las figuras se utilizan los siguientes símbolos:

	Estos números hacen referencia a la figura correspondiente incluida al principio de este manual
3	La numeración describe el orden de los pasos de trabajo en la imagen y puede ser diferente de los pasos descritos en el texto
	Los números de posición se utilizan en la figura Vista general y los números de la leyenda están explicados en el apartado Vista general del producto
	Preste especial atención a este símbolo cuando utilice el producto.

1.3 Símbolos de productos

1.3.1 Símbolos en el producto

Folgende Symbole können am Produkt verwendet werden:

	Clase de protección II (aislamiento doble)
	Diámetro
n	Velocidad nominal
/min	Revoluciones por minuto
	Corriente alterna
	Drahtlose Datenübertragung
	Utilizar protección para los ojos

1.4 Información del producto

Los productos **Hilti** están diseñados para usuarios profesionales y solo deben ser manejados, conservados y reparados por personal autorizado y debidamente formado. Este personal debe estar especialmente instruido en lo referente a los riesgos de uso. La utilización del producto y sus dispositivos auxiliares puede conllevar riesgos para el usuario en caso de manejarse de forma inadecuada por personal no cualificado o utilizarse para usos diferentes a los que están destinados.

La denominación del modelo y el número de serie están indicados en la placa de identificación.

- Copie el número de serie en la siguiente tabla. Necesitará los datos del producto para realizar consultas a nuestros representantes o al Departamento de Servicio Técnico.

Información del producto

Tronzadora de diamante	DCH 300 DCH 300-X
Generación	01
N.º de serie	



1.5 Declaración de conformidad

Bajo nuestra exclusiva responsabilidad, declaramos que el producto aquí descrito cumple con las directivas y normas vigentes. Encontrará una reproducción de la declaración de conformidad al final de esta documentación.

La documentación técnica se encuentra depositada aquí:

Hilti Entwicklungsgesellschaft mbH | Zulassung Geräte | Hiltistraße 6 | 86916 Kaufering, DE

2 Seguridad

2.1 Indicaciones generales de seguridad para herramientas eléctricas

⚠️ ADVERTENCIA Lea con atención todas las instrucciones e indicaciones de seguridad. Si no se tienen en cuenta las instrucciones e indicaciones de seguridad, podrían producirse descargas eléctricas, incendios o lesiones graves.

Conservar todas las instrucciones e indicaciones de seguridad para futuras consultas.

El término «herramienta eléctrica» empleado en las indicaciones de seguridad se refiere a herramientas eléctricas portátiles, ya sea con cable de red o sin cable, en caso de ser accionadas por batería.

Seguridad en el puesto de trabajo

- ▶ **Mantenga su área de trabajo limpia y bien iluminada.** El desorden o una iluminación deficiente de las zonas de trabajo pueden provocar accidentes.
- ▶ **No utilice la herramienta eléctrica en un entorno con peligro de explosión en el que se encuentren combustibles líquidos, gases o material en polvo.** Las herramientas eléctricas producen chispas que pueden llegar a inflamar los materiales en polvo o vapores.
- ▶ **Mantenga alejados a los niños y otras personas de su puesto de trabajo al emplear la herramienta eléctrica.** Una distracción le puede hacer perder el control sobre la herramienta.

Seguridad eléctrica

- ▶ **El enchufe de la herramienta eléctrica debe corresponder a la toma de corriente utilizada. No se deberá modificar el enchufe en forma alguna. No utilice enchufes adaptadores para las herramientas eléctricas con puesta a tierra.** Los enchufes sin modificar adecuados a las respectivas tomas de corriente reducen el riesgo de descarga eléctrica.
- ▶ **Evite el contacto corporal con superficies que tengan puesta a tierra, como pueden ser tubos, calefacciones, cocinas y frigoríficos.** El riesgo a quedar expuesto a una sacudida eléctrica es mayor si su cuerpo tiene contacto con tierra.
- ▶ **No exponga las herramientas eléctricas a la lluvia y evite que penetren líquidos en su interior.** El riesgo de recibir descargas eléctricas aumenta si penetra agua en la herramienta eléctrica.
- ▶ **No utilice el cable de red para transportar o colgar la herramienta eléctrica ni tire de él para extraer el enchufe de la toma de corriente. Mantenga el cable de red alejado de fuentes de calor, aceite, aristas afiladas o piezas móviles de la herramienta.** Los cables de red dañados o enredados pueden provocar descargas eléctricas.
- ▶ **Cuando trabaje al aire libre con una herramienta eléctrica, utilice exclusivamente un alargador adecuado para exteriores.** La utilización de un alargador adecuado para su uso en exteriores evita el riesgo de una descarga eléctrica.
- ▶ **Cuando no pueda evitarse el uso de la herramienta en un entorno húmedo, utilice un interruptor de corriente de defecto.** La utilización de un interruptor de corriente de defecto evita el riesgo de una descarga eléctrica.

Seguridad de las personas

- ▶ **Permanezca atento, preste atención durante el trabajo y utilice la herramienta eléctrica con prudencia. No utilice una herramienta eléctrica si está cansado, ni tampoco después de haber consumido alcohol, drogas o medicamentos.** Un momento de descuido al utilizar la herramienta eléctrica podría producir graves lesiones.
- ▶ **Utilice el equipo de protección adecuado y lleve siempre gafas protectoras.** El riesgo de lesiones se reduce considerablemente si, según el tipo y la aplicación de la herramienta eléctrica empleada, se utiliza un equipo de cubierta protectora adecuado como una mascarilla antipolvo, zapatos de seguridad con suela antideslizante, casco o protección para los oídos.
- ▶ **Evite una puesta en marcha fortuita de la herramienta. Asegúrese de que la herramienta eléctrica está apagada antes de alzarla, transportarla, conectarla a la alimentación de corriente o insertar la batería.** Si transporta la herramienta eléctrica sujetándola por el interruptor de conexión/desconexión o si introduce el enchufe en la toma de corriente con la herramienta conectada, podría producirse un accidente.



- ▶ **Retire las herramientas de ajuste o llaves fijas antes de conectar la herramienta eléctrica.** Una herramienta o llave colocada en una pieza giratoria puede producir lesiones al ponerse en funcionamiento.
- ▶ **Evite adoptar posturas forzadas. Procure que la postura sea estable y manténgase siempre en equilibrio.** De esta forma podrá controlar mejor la herramienta eléctrica en caso de presentarse una situación inesperada.
- ▶ **Utilice ropa adecuada. No utilice vestimenta amplia ni joyas. Mantenga su pelo, vestimenta y guantes alejados de las piezas móviles.** La vestimenta suelta, las joyas y el pelo largo se pueden enganchar con las piezas en movimiento.
- ▶ **Siempre que sea posible utilizar equipos de aspiración o captación de polvo, asegúrese de que están conectados y de que se utilizan correctamente.** El uso de un sistema de aspiración reduce los riesgos derivados del polvo.

Uso y manejo de la herramienta eléctrica

- ▶ **No sobrecargue la herramienta. Utilice la herramienta eléctrica adecuada para el trabajo que se dispone a realizar.** Con la herramienta eléctrica apropiada podrá trabajar mejor y de modo más seguro dentro del margen de potencia indicado.
- ▶ **No utilice herramientas eléctricas con el interruptor defectuoso.** Las herramientas eléctricas que no se puedan conectar o desconectar son peligrosas y deben repararse.
- ▶ **Extraiga el enchufe de la toma de corriente o retire la batería antes de efectuar cualquier ajuste en la herramienta, cambiar accesorios o en caso de no utilizar la herramienta durante un tiempo prolongado.** Esta medida preventiva evita el riesgo de conexión accidental de la herramienta eléctrica.
- ▶ **Guarde las herramientas eléctricas que no utilice fuera del alcance de los niños. No permita utilizar la herramienta a ninguna persona que no esté familiarizada con ella o no haya leído este manual de instrucciones.** Las herramientas eléctricas utilizadas por personas inexpertas son peligrosas.
- ▶ **Cuide su herramienta eléctrica adecuadamente. Compruebe si las piezas móviles de la herramienta funcionan correctamente y sin atascarse, y si existen piezas rotas o deterioradas que pudieran afectar al funcionamiento de la herramienta eléctrica. Encargue la reparación de las piezas defectuosas antes de usar la herramienta eléctrica.** Muchos accidentes son consecuencia de un mantenimiento inadecuado de la herramienta eléctrica.
- ▶ **Mantenga los útiles limpios y afilados.** Las herramientas de corte bien cuidadas y con aristas afiladas se atascan menos y se guían con más facilidad.
- ▶ **Utilice la herramienta eléctrica, los accesorios, útiles, etc., de acuerdo con estas instrucciones. Para ello, tenga en cuenta las condiciones de trabajo y la tarea que se va a realizar.** El uso de herramientas eléctricas para trabajos diferentes de aquellos para los que han sido concebidas puede resultar peligroso.

Servicio Técnico

- ▶ **Solicite que un profesional lleve a cabo la reparación de su herramienta eléctrica y que utilice exclusivamente piezas de repuesto originales.** Solamente así se garantiza la seguridad de la herramienta eléctrica.

2.2 Indicaciones de seguridad para tronzadoras de muela

- ▶ **La caperuza protectora de la herramienta eléctrica debe colocarse de forma segura y ajustarse de tal manera que se asegure la máxima seguridad, es decir, que el usuario quede expuesto en el menor grado posible al cuerpo de lijado. Tanto el usuario como las personas que se encuentren a su alrededor deben mantenerse alejadas de los discos lijadores en movimiento.** El usuario debe utilizar la protección para protegerse de los fragmentos que puedan desprenderse y del contacto accidental con el cuerpo de lijado.
- ▶ **Utilice únicamente discos tronzadores sujetos y reforzados o de diamante para su herramienta eléctrica.** El simple hecho de que el accesorio encaje en su herramienta eléctrica no garantiza un uso seguro.
- ▶ **La velocidad admisible del útil de inserción debe alcanzar, como mínimo, el valor máximo indicado en la herramienta eléctrica.** Los accesorios que giren a una velocidad superior a la autorizada pueden romperse o salir despedidos.
- ▶ **Los cuerpos de lijado solamente pueden utilizarse para las aplicaciones de uso recomendadas: por ejemplo, no lije nunca con la superficie lateral de un disco tronzador.** Los discos tronzadores están diseñados para arrancar material con el borde. La acción de la fuerza lateral puede romper los cuerpos de lijado.
- ▶ **Utilice siempre bridas de apriete no dañadas y con el tamaño y la forma adecuados para los discos lijadores elegidos.** Las bridas apropiadas sirven de soporte para los discos lijadores y reducen el riesgo de rotura de estos.



- ▶ **No utilice discos lijadores desgastados de herramientas eléctricas de mayores dimensiones.** Los discos lijadores para herramientas eléctricas más grandes no son apropiados para las elevadas velocidades alcanzadas por las herramientas eléctricas de menor tamaño, puesto que podrían romperse.
- ▶ **El diámetro exterior y el espesor del útil de inserción deben corresponderse con las indicaciones de su herramienta eléctrica.** Los útiles de inserción de dimensiones incorrectas no pueden controlarse ni protegerse de forma adecuada.
- ▶ **Los discos lijadores y las bridas deben encajar a la perfección en el husillo de lijado de su herramienta eléctrica.** Las herramientas que no se adapten perfectamente al husillo de lijado pueden provocar giros irregulares, fuertes vibraciones e incluso la pérdida del control.
- ▶ **No utilice discos lijadores dañados. Antes de utilizar la herramienta eléctrica, compruebe si hay indicios de desprendimiento o de agrietamiento en los discos lijadores. En caso de caída, compruebe si la herramienta eléctrica o el disco lijador han resultado dañados y utilice en tal caso un disco lijador no dañado. Después de verificar y utilizar el disco lijador, tanto el usuario como las personas que se encuentren a su alrededor deben mantenerse alejadas del disco lijador en movimiento y dejar que la herramienta funcione a máxima velocidad durante un minuto.** Generalmente, los discos lijadores dañados se rompen en el período de prueba.
- ▶ **Utilice el equipo de seguridad personal. Utilice protección completa para la cara, protección para los ojos o gafas de protección, en función de la aplicación. Cuando la aplicación lo requiera, utilice mascarilla antipolvo, protección para los oídos, guantes de protección o un delantal especial que le sirva de pantalla frente a pequeñas partículas que puedan desprenderse en los trabajos de lijado.** Utilice protección para los ojos para evitar que penetren materiales extraños que puedan desprenderse en las diferentes aplicaciones. Tanto la mascarilla antipolvo como la mascarilla ligera filtran el polvo que se produce en determinadas aplicaciones. La exposición prolongada a fuertes ruidos puede ocasionar una pérdida de audición.
- ▶ **Controle que terceras personas mantengan una distancia de seguridad respecto a su zona de trabajo. Todas las personas que se encuentren en la zona de trabajo deben llevar el equipo de seguridad personal.** Los fragmentos que pueden desprenderse de la pieza de trabajo o los útiles de inserción rotos pueden salir despedidos y provocar lesiones incluso fuera de la zona de trabajo.
- ▶ **Sujete la herramienta por las empuñaduras aisladas cuando realice trabajos en que el útil de inserción pueda entrar en contacto con cables eléctricos ocultos o con el propio cable de red de la herramienta.** El contacto con los cables conductores puede traspasar la conductividad a las partes metálicas y producir descargas eléctricas.
- ▶ **Mantenga el cable de red alejado de los útiles en movimiento.** Si pierde el control sobre la herramienta, el cable de red puede desconectarse o engancharse y el útil de inserción en movimiento podría ocasionarle lesiones en las manos o brazos.
- ▶ **No deposite nunca la herramienta eléctrica hasta que el útil de inserción no se haya detenido por completo.** El útil de inserción en movimiento puede entrar en contacto con la superficie de trabajo haciéndole perder el control sobre la herramienta eléctrica.
- ▶ **No transporte la herramienta eléctrica en funcionamiento.** Su ropa puede entrar en contacto con la herramienta en movimiento de forma accidental, engancharse con ella e incluso llegar a ocasionarle lesiones.
- ▶ **Limpie las rejillas de ventilación de su herramienta eléctrica con regularidad.** El ventilador del motor conduce el polvo aspirado al interior de la carcasa, de modo que una concentración elevada de polvo de metal puede dar lugar a averías eléctricas.
- ▶ **No utilice la herramienta eléctrica cerca de materiales inflamables.** Las chispas podrían inflamar dichos materiales.
- ▶ **No utilice útiles de inserción que requieran refrigerante líquido.** El uso de agua u otros refrigerantes líquidos puede producir descargas eléctricas.

Descripción del rebote e indicaciones de seguridad correspondientes

El rebote es la reacción inesperada causada por el atascamiento o bloqueo de un disco lijador en funcionamiento. El atascamiento o bloqueo produce una parada brusca de la herramienta en funcionamiento. Por ello, una herramienta eléctrica sin control se acelera en la dirección de giro opuesta respecto a la posición de bloqueo.

Si, por ejemplo, un disco lijador se atasca o bloquea en una pieza de trabajo, el borde del disco lijador que penetra en la pieza de trabajo puede engancharse y, como consecuencia, romperse o dar lugar a un rebote. El disco lijador avanza hacia el usuario o se aleja de él, según la dirección de giro del disco respecto a la posición de bloqueo. En este caso, los discos lijadores también pueden romperse.

El rebote se debe a un uso incorrecto de la herramienta eléctrica. Puede evitarse cumpliendo las medidas de seguridad pertinentes que se describen a continuación.

- ▶ **Sujete bien la herramienta eléctrica y mantenga su cuerpo y brazos en una posición que le permita hacer frente a las fuerzas de rebote. Utilice siempre la empuñadura adicional, en caso de existir,**



para tener el máximo control sobre las fuerzas de rebote o los momentos de retroceso a plena marcha. Tomar las medidas de precaución adecuadas contribuye a tener un control absoluto sobre las fuerzas de rebote y retroceso.

- ▶ **No coloque nunca la mano cerca de los útiles de inserción en movimiento.** El útil de inserción puede efectuar movimientos bruscos a causa del rebote y alcanzarle la mano.
- ▶ **Evite traspasar la zona trasera y delantera del disco tronzador.** El rebote empuja la herramienta eléctrica en dirección opuesta al movimiento del disco lijador respecto a la posición de bloqueo.
- ▶ **Tenga especial cuidado cerca de las esquinas y cantos afilados y evite que los útiles de inserción reboten o se enganchen con la pieza de trabajo.** El útil de inserción en movimiento tiende a engancharse con las esquinas o cantos afilados en caso de rebote. Ello puede comportar la pérdida de control o el rebote de la herramienta.
- ▶ **No utilice ninguna hoja de sierra de cadena o dentada ni tampoco discos de diamante segmentados con ranuras superiores a 10 mm.** Estos útiles de inserción a menudo ocasionan el rebote o la pérdida de control de la herramienta eléctrica.
- ▶ **Evite el bloqueo del disco tronzador y una presión de apriete demasiado alta. No realice cortes excesivamente profundos.** La sobrecarga de los discos tronzadores aumenta el desgaste y la tendencia al atascamiento o bloqueo y, con ello, la posibilidad de rebote o rotura del disco lijador.
- ▶ **Si el disco tronzador se atasca o el trabajo se interrumpe, desconecte la herramienta y espere a que el disco deje de girar. Nunca extraiga el disco tronzador de la herramienta antes de que se haya detenido por completo; en caso contrario, podría producirse un rebote.** Detecte la causa del atascamiento y subsane el problema.
- ▶ **No vuelva a conectar la herramienta eléctrica hasta que esta no se encuentre en la pieza de trabajo. Deje que el disco tronzador alcance su máxima velocidad antes de continuar con el corte y proceda con el máximo cuidado.** En caso contrario, el disco puede engancharse, soltarse bruscamente de la pieza de trabajo o rebotar.
- ▶ **Sujete las placas o las piezas de trabajo grandes para evitar el efecto rebote inducido por discos tronzadores atascados.** Las piezas de trabajo grandes pueden doblarse por su propio peso. La pieza de trabajo debe hallarse sostenida por ambos lados del disco, tanto cerca del corte de separación como en la esquina.
- ▶ **Tenga especial cuidado con los "cortes de tipo bolsa" en las paredes o en otras zonas ocultas.** Los discos tronzadores pueden provocar un rebote al cortar conductos de gas o agua, cables eléctricos u otros objetos.

2.3 Indicaciones de seguridad adicionales

Seguridad de las personas

- ▶ Retire siempre hacia atrás el cable eléctrico y el alargador durante el trabajo. De esta forma se evita el peligro de tropiezo por culpa del cable.
- ▶ Durante el proceso de taladrado, proteja la zona opuesta al lugar donde se realiza el trabajo, ya que pueden desprenderse cascotes y causar heridas a otras personas.
- ▶ Utilice el producto solo si está en perfecto estado técnico.
- ▶ No efectúe nunca manipulaciones o modificaciones en la herramienta.
- ▶ Póngase guantes de protección, especialmente para cambiar los discos, para ajustar la caperuza protectora y para montar el tope de profundidad.
- ▶ A ser posible, utilice un sistema de aspiración de polvo y un aspirador de polvo portátil apropiado. El polvo procedente de materiales como pinturas con plomo, determinadas maderas, hormigón/mampostería/rocas con cuarzo, así como minerales y metal puede ser nocivo para la salud.
- ▶ Antes de iniciar el trabajo, consulte la clase de peligros derivados del polvo resultante del trabajo. Utilice un aspirador de obra con una clasificación de protección homologada conforme a las normas locales sobre la protección contra el polvo.
- ▶ Procure una buena ventilación en el lugar de trabajo y utilice en caso necesario una mascarilla adecuada para cada clase de polvo. El contacto con el polvo o su inhalación puede provocar reacciones alérgicas o asfixia al usuario o a personas que se encuentren en su entorno. Existen determinados tipos de polvo, como puede ser el de roble o el de haya, catalogados como cancerígenos, especialmente si se encuentran mezclados con aditivos usados en el tratamiento de la madera (cromato, agente protector para la madera). Únicamente expertos cualificados están autorizados a manipular materiales que contengan amianto.
- ▶ Utilice una mascarilla ligera al realizar trabajos de tronzado en seco si se utiliza la herramienta sin un sistema de aspiración de polvo. Cierre la cubierta sobre el racor de aspiración.
- ▶ Evite tocar las piezas en movimiento ya que existe riesgo de lesiones. No conecte la herramienta fuera de la zona de trabajo.



- ▶ Efectúe pausas durante el trabajo, así como ejercicios de relajación y estiramiento de los dedos para mejorar la circulación. Tras muchas horas de trabajo expuesto a las vibraciones, pueden surgir complicaciones en los vasos sanguíneos o en el sistema nervioso en dedos, manos o articulaciones de las manos.

Seguridad eléctrica

- ▶ Antes de empezar a trabajar, compruebe si la zona de trabajo oculta cables eléctricos, tuberías de gas o cañerías de agua, por ejemplo, con un detector de metales. Las partes metálicas exteriores de la herramienta pueden pasar a conducir electricidad si, por ejemplo, se ha dañado por error un cable eléctrico.
- ▶ Si se daña el cable de red o el alargador durante el trabajo, evite tocar el cable. Extraiga el enchufe de red de la toma de corriente.
- ▶ Compruebe con regularidad el cable de conexión de la herramienta y, en caso de que presentara daños, encargue su sustitución a un profesional experto en la materia.
- ▶ Inspeccione regularmente los alargadores y sustitúyalos en caso de que estuvieran dañados.

Uso y manejo de la herramienta eléctrica

- ▶ Procure que las chispas producidas durante la utilización de la herramienta no provoquen situaciones de peligro. Para ello coloque la caperuza protectora correctamente.
- ▶ Antes de su uso, compruebe que el disco tronzador esté bien colocado y sujeto y, a continuación, deje funcionar el disco tronzador en vacío durante 30 segundos en una posición segura. Desconecte inmediatamente la herramienta si se producen fuertes oscilaciones o se detectan otras deficiencias en el funcionamiento. En caso de producirse esta situación, compruebe todo el sistema para determinar la causa.
- ▶ No utilice la herramienta si arranca de forma brusca. Es posible que el sistema electrónico esté defectuoso. Encargue la reparación de la herramienta al Servicio Técnico de **Hilti**.
- ▶ Para el tronzado de superficies metálicas, cierre la cubierta sobre el racor de aspiración.

Las grietas en paredes portantes u otras estructuras pueden influir en la estática, especialmente al seccionar hierro reforzador o elementos portadores.

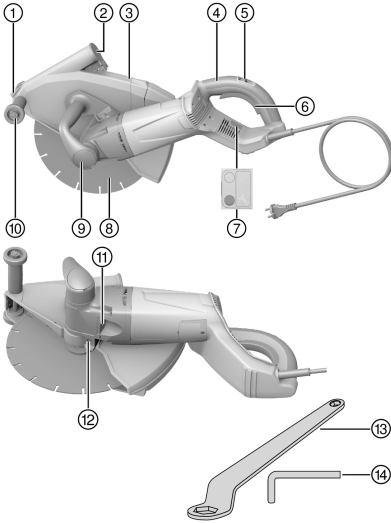
- ▶ Antes de comenzar a trabajar, consulte con el ingeniero, arquitecto o persona responsable de la obra.
- ▶ Evite ladear la herramienta; para ello, deslícela con cuidado y haciendo siempre cortes rectos. No está permitido cortar curvas.
- ▶ Dirija la herramienta de forma uniforme y sin aplicar presión lateral sobre el disco tronzador. Coloque siempre la herramienta en ángulo recto sobre la pieza. Durante el tronzado, no aplique presión lateral sobre el disco tronzador ni lo doble para no modificar la dirección de corte. El disco tronzador podría resultar dañado y romperse.
- ▶ No utilice nunca la herramienta sin caperuza de protección.

3 Descripción

3.1 Vista general del producto

DCH 300

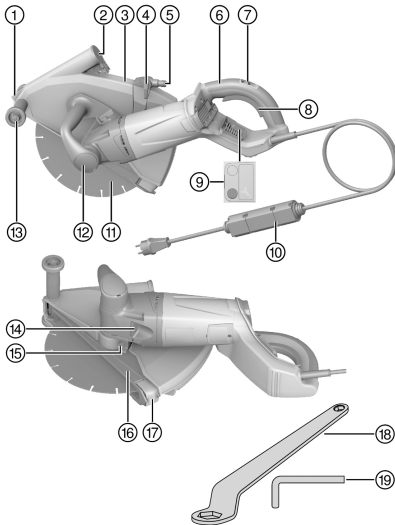




- ① Marcador de corte
- ② Tapa del tubo de aspiración de polvo
- ③ Caperuza protectora
- ④ Empuñadura trasera
- ⑤ Bloqueo de conexión
- ⑥ Interruptor de conexión y desconexión
- ⑦ Indicador de funcionamiento
- ⑧ Disco tronzador de diamante
- ⑨ Empuñadura delantera
- ⑩ Rodillo de guía
- ⑪ Botón de bloqueo del husillo
- ⑫ Tornillo de apriete para caperuza protectora
- ⑬ Llave de apriete SW 24/ SW 10
- ⑭ Llave de hexágono interior SW 6

3.2 Vista general del producto 2

DCH 300-X



- ① Marcador de corte
- ② Tapa del tubo de aspiración de polvo
- ③ Caperuza protectora
- ④ Válvula reguladora de agua
- ⑤ Toma del agua
- ⑥ Empuñadura trasera
- ⑦ Bloqueo de conexión
- ⑧ Interruptor de conexión y desconexión
- ⑨ Indicador de funcionamiento
- ⑩ Interruptor de corriente de defecto (PRCD)
- ⑪ Disco tronzador de diamante
- ⑫ Empuñadura delantera
- ⑬ Rodillo de guía
- ⑭ Botón de bloqueo del husillo
- ⑮ Tornillo de apriete para caperuza protectora
- ⑯ Tope de profundidad
- ⑰ Pasador de ajuste de la profundidad de corte
- ⑱ Llave de apriete SW 24/ SW 10
- ⑲ Llave de hexágono interior SW 6



3.3 Uso conforme a las prescripciones

DCH 300

El producto que se describe es una tronzadora eléctrica de diamante para el tronzado en seco de superficies de trabajo minerales mediante discos tronzadores de diamante.

DCH 300-X

El producto que se describe es una tronzadora eléctrica de diamante para el tronzado de superficies de trabajo minerales mediante discos tronzadores de diamante con o sin uso de agua.

Para el tronzado en seco de superficies de trabajo minerales es necesario usar un sistema de aspiración con el correspondiente filtro.

Para evitar el efecto electrostático, debe utilizarse un aspirador de polvo equipado con manguera de aspiración antiestática.

Este producto también sirve para tronzar superficies de trabajo metálicas con discos tronzadores de aglomerado con resina sintética sin uso de agua. Para ello, es necesario un accesorio especial (paquete de bridas, de un diámetro de 80 mm, compuesto por una brida de apriete y una brida intercambiable).

El producto debe utilizarse únicamente deslizándolo (en contrasentido).

El producto solo debe funcionar con la frecuencia y tensión de alimentación especificadas en la placa de identificación.

3.4 Posibles usos indebidos

El producto no debe utilizarse en entornos donde exista peligro de explosión.

El producto no debe utilizarse para desbastar ni rectificar.

El producto no debe utilizarse para trabajar con materiales nocivos para la salud ni muy inflamables (como el amianto, el magnesio o la madera).

DCH 300

El producto no debe utilizarse para trabajos de tronzado con agua.

3.5 Limitación de la corriente de arranque

La corriente de conexión de la herramienta es muy superior a la corriente nominal. Mediante la limitación electrónica de la corriente de arranque se reduce la corriente de conexión de forma que el fusible de la red no reaccione. De esta forma se evita un arranque brusco de la herramienta.

3.6 Bloqueo de re arranque

Tras una interrupción de la corriente, la tronzadora de diamante no vuelve a ponerse en marcha automáticamente. Será necesario soltar primero el interruptor de conexión y desconexión, y accionarlo después de nuevo tras aproximadamente 1 segundo.

3.7 Protección electrónica contra sobrecarga

La tronzadora de diamante está equipada con una protección electrónica contra sobrecarga que controla el consumo de corriente.

Si el consumo de corriente del motor aumenta demasiado a causa, por ejemplo, de una fuerza de apriete demasiado elevada, la protección electrónica contra sobrecarga desconecta el accionamiento.

Para volver a conectar la herramienta, se debe soltar el interruptor de conexión y desconexión y, a continuación, accionarlo de nuevo.



Se desea realizar un trabajo continuo sin paradas. El usuario puede evitar la desconexión reduciendo la fuerza de apriete.

3.8 Indicador de funcionamiento

La tronzadora de diamante está equipada con un indicador de funcionamiento con señal luminosa.



Estado	Significado
El indicador de funcionamiento está encendido en rojo.	<ul style="list-style-type: none"> Se ha alcanzado el plazo de funcionamiento de la herramienta hasta la siguiente revisión por parte del Servicio Técnico. Desde el momento en que se enciende este indicador, se puede continuar trabajando con la tronzadora de diamante durante algunas horas hasta que se activa la desconexión automática. Lleve a tiempo el producto al Servicio Técnico de Hilti para que esté siempre a punto.
El indicador de funcionamiento parpadea en rojo.	El producto presenta un fallo temporal. Consulte el capítulo Ayuda en caso de averías .

3.9 Tope de profundidad

El tope de profundidad no está incluido en el suministro de la tronzadora de diamante DCH 300, pero puede equiparse posteriormente (acesorio).

La profundidad de corte máxima se puede ajustar en el tope de profundidad utilizando una escala de ajuste de la profundidad de corte. Además, el tope de profundidad mejora el sistema de aspiración de polvo.

3.10 Suministro

Tronzadora de diamante con protección, tope de profundidad (solo DCH 300-X), brida de apriete de Ø 41 mm, tuerca de apriete M14, llave de apriete SW 24 / SW 10, llave de hexágono interior SW 6, manual de instrucciones.

Encontrará otros productos del sistema autorizados para su producción en su **Hilti Store** o en internet, en: www.hilti.group | EE. UU.: www.hilti.com

4 Datos técnicos

4.1 Datos de la herramienta

La tensión nominal, la intensidad nominal, la frecuencia y la potencia nominal figuran en la placa de identificación específica del país.

Si se utiliza con un generador o transformador, la potencia útil debe ser al menos el doble que la potencia nominal indicada en la placa de identificación de la herramienta. La tensión de servicio del transformador o del generador debe encontrarse en todo momento entre +5 % y -15 % de la tensión nominal de la herramienta.

	DCH 300	DCH 300-X
Peso según el procedimiento EPTA 01	9,4 kg	9,4 kg
Dimensiones del husillo	M16 × 1,5	M16 × 1,5
Alojamiento del disco tronzador	22,2 mm	22,2 mm
Diámetro del disco tronzador	305 mm	305 mm
Grosor del disco tronzador	≤ 3,5 mm	≤ 3,5 mm
Velocidad nominal	4.900 rpm	4.900 rpm
Par de apriete tuerca de apriete (fijación disco tronzador)	40 Nm ... 50 Nm	40 Nm ... 50 Nm

4.2 Información sobre la emisión de ruidos y valores de vibración; medición según EN 60745

Los valores de vibración y de presión acústica indicados en estas instrucciones han sido medidos conforme a los procedimientos de medición homologados y pueden utilizarse para la comparación de diferentes herramientas eléctricas.

Los datos indicados son específicos para las aplicaciones principales de la herramienta eléctrica. Los datos pueden, no obstante, registrar variaciones si la herramienta eléctrica se emplea para otras aplicaciones o con útiles de inserción distintos, o si se ha efectuado un mantenimiento insuficiente de la herramienta. En estos casos, los riesgos de exposición podrían aumentar considerablemente durante toda la sesión de trabajo.



A fin de obtener un análisis preciso de los riesgos de exposición, también deben tenerse en cuenta los períodos en los que la herramienta está desconectada o está en marcha, pero no realmente en uso. De este modo, los riesgos de exposición podrían reducirse considerablemente durante toda la sesión de trabajo. Adopte medidas de seguridad adicionales para proteger al usuario del efecto del ruido y de las vibraciones, como por ejemplo: mantenimiento de la herramienta eléctrica y los útiles de inserción, mantener las manos calientes, organización de los procesos de trabajo, etc.

Valores de emisión de ruidos

Nivel de potencia acústica (L_{WA})	117 dB(A)
Incertidumbre del nivel de potencia acústica (K_{WA})	3 dB(A)
Nivel de presión acústica de emisiones (L_{pA})	106 dB(A)
Incertidumbre del nivel de potencia acústica (K_{WA})	3 dB(A)

Valores de vibración totales

Valor de emisión de vibraciones (a_h)	5,1 m/s ²
Incertidumbre (K)	1,5 m/s ²

4.3 Selección de los discos tronzadores adecuados

- Utilice únicamente discos tronzadores que se correspondan con las especificaciones para la aplicación concreta.

Especificación de los discos tronzadores

Área de aplicación	Especificaciones del disco tronzador
Tronzar superficies de trabajo minerales	Discos tronzadores de diamante conformes con la EN 13236
Trabajo de superficies de trabajo metálicas	Discos tronzadores de aglomerado con resina sintética y reforzados con fibra conforme con la EN 12413 (forma no acodada, modelo 41) ¹⁾

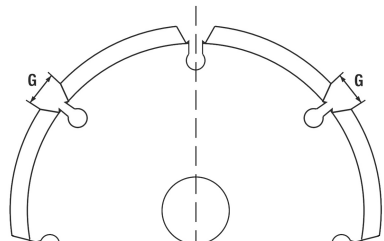
¹⁾ Para su montaje en la herramienta, debe utilizarse el portaútiles especial DCH 300 ABR (accesorio).

- Tenga en cuenta las indicaciones de montaje del fabricante de los discos tronzadores.

4.4 Geometría adecuada de los discos tronzadores de diamante

El disco tronzador de diamante debe cumplir con las siguientes indicaciones geométricas.

Datos técnicos	
Anchura de ranurado entre segmentos (G)	≤ 10 mm
Ángulo de corte	negativo



5 Manejo

5.1 Indicaciones generales

5.1.1 Uso de un generador o transformador

Esta herramienta puede accionarse desde un generador o transformador (por cuenta de la empresa explotadora) si se cumplen las siguientes condiciones:

- La potencia útil (en vatios) debe ser, como mínimo, el doble de la potencia nominal de la herramienta (véase la placa de identificación)
- La tensión de funcionamiento debe ser en todo momento entre +5 y -15 % de la tensión nominal de la herramienta
- La frecuencia debe ser entre 50 y 60 Hz (nunca debe superar los 65 Hz)
- Debe existir, además, un regulador de tensión automático con refuerzo de arranque.



⚠ ATENCIÓN

Riesgo de daños La conexión y desconexión de otras herramientas conectadas al generador/transformador puede ocasionar picos de subtensión o sobretensión que podrían dañar la tronadora.

- ▶ No mantenga nunca conectadas simultáneamente al generador/transformador otras herramientas o utilice un generador/transformador que esté diseñado para que funcionen la tronadora y el aspirador.

5.1.2 Uso de alargadores**⚠ ADVERTENCIA**

Peligro por los cables dañados. Si se daña el cable de red o el alargador durante el trabajo, evitar tocar el cable. Extraer el enchufe de red de la toma de corriente.

- ▶ Compruebe con regularidad el cable de conexión de la herramienta y, en caso de que presentara daños, encargue su sustitución a un profesional experto en la materia.
- Utilice solo el alargador autorizado con sección de cable suficiente para el campo de aplicación. De lo contrario, puede generarse una pérdida de potencia de la herramienta y un sobrecalentamiento del cable.
- Compruebe regularmente que el alargador no haya sufrido daños.
- Sustituir los alargadores dañados.
- Al trabajar al aire libre, utilice únicamente alargadores autorizados que estén correspondientemente identificados.



Al final de esta documentación encontrará, en forma de código QR, las secciones mínimas recomendadas y las longitudes máximas del cable.

5.1.3 Comprobación del interruptor de corriente de defecto (PRCD)

DCH 300-X

1. Conecte el enchufe de red de la tronadora en una toma de corriente con conexión de puesta a tierra.
2. Pulse las teclas **ON** en el interruptor de corriente de defecto.
 - ▶ Aparece el indicador.
3. Pulse la tecla **TEST** en el interruptor de corriente de defecto.
 - ▶ El indicador se apaga.
 - ▶ El indicador no se apaga.
 - ▶ Deje de utilizar la herramienta y solicite su reparación con piezas de repuesto originales a personal técnico cualificado.

5.2 Montaje del disco tronizador de diamante 3

- | | |
|--------------------------------|--------------------------------|
| ① Tuerca de apriete M16 × 1,5 | ④ Brida intercambiable Ø 60 mm |
| ② Brida de apriete Ø 60 mm | ⑤ Husillo |
| ③ Disco tronizador de diamante | |

1. Tenga en cuenta las indicaciones para la correcta elección de los discos tronizadores adecuados → página 73, así como las indicaciones relativas a la geometría de los discos tronizadores de diamante → página 73.
2. Extraiga el enchufe de red de la toma de corriente.
3. Limpie la brida de apriete y la tuerca de apriete.
4. Coloque la brida intercambiable de Ø 60 mm con el lado correcto sobre el husillo, de forma que este no se pueda girar.



La brida intercambiable de Ø 60 mm se puede utilizar con discos tronizadores tanto de 22,2 mm como de 25,4 mm de diámetro interior. Verifique cuál es el lado de la brida intercambiable acorde con el diámetro interior del disco tronizador que va a utilizar. La brida intercambiable debe centrar el disco tronizador.

5. Coloque el disco tronizador de diamante sobre la brida intercambiable.
6. Coloque la brida de apriete de Ø 60 mm y la tuerca de apriete.
7. Pulse y mantenga pulsado el botón de bloqueo del husillo.
8. Apriete la tuerca con la llave de apriete y a continuación suelte el botón de bloqueo del husillo.



9. Asegúrese de que el botón de bloqueo del husillo quede desenclavado y el husillo pueda volver a girar.

5.3 Montaje del disco tronzador de aglomerado con resina sintética y reforzado con fibra 4

- | | |
|--|--------------------------------|
| ① Tuerca de apriete M16 × 1,5 | ④ Brida intercambiable Ø 80 mm |
| ② Brida de apriete Ø 80 mm | ⑤ Husillo |
| ③ Disco tronzador de aglomerado con resina sintética y reforzado con fibra | |

1. Tenga en cuenta las indicaciones para la correcta selección de los discos tronzadores → página 73.
2. Extraiga el enchufe de red de la toma de corriente.
3. Limpie la brida de apriete y la tuerca de apriete.
4. Coloque la brida intercambiable de Ø 80 mm con el lado correcto sobre el husillo, de forma que este no se pueda girar.



La brida intercambiable de Ø 80 mm se puede utilizar con discos tronzadores tanto de 22,2 mm como de 25,4 mm de diámetro interior. Verifique cuál es el lado de la brida intercambiable acorde con el diámetro interior del disco tronzador que va a utilizar. La brida intercambiable debe centrar el disco tronzador.

5. Coloque el disco tronzador de diamante sobre la brida intercambiable.
6. Coloque la brida de apriete de Ø 80 mm y la tuerca de apriete.
7. Pulse y mantenga pulsado el botón de bloqueo del husillo.
8. Apriete la tuerca con la llave de apriete y a continuación suelte el botón de bloqueo del husillo.
9. Asegúrese de que el botón de bloqueo del husillo quede desenclavado y el husillo pueda volver a girar.

5.4 Desmontaje del disco tronzador

1. Asegúrese de haber extraído el enchufe de red de la toma de corriente.
2. Si se cumple la siguiente condición, siga este paso adicional:

Condiciones: El tope de profundidad (accesorio) está montado.

- Desmonte el tope de profundidad. → página 75



PRECAUCIÓN

Riesgo de rotura y de destrucción. Si se presiona el botón de bloqueo del husillo mientras este está girando, podría soltarse el útil.

- Presione el botón de bloqueo del husillo solo cuando el husillo esté parado.

3. Pulse y mantenga pulsado el botón de bloqueo del husillo.
4. Suelte la tuerca de apriete con la llave de apriete.
5. Retire sucesivamente la tuerca de apriete, la brida de apriete, el disco tronzador y la brida intercambiable del husillo.

5.5 Montaje del tope de profundidad (opcional) 5

- | | |
|--|---|
| ① Gancho | ④ Escala de ajuste de la profundidad de corte |
| ② Ventilador | ⑤ Encastre |
| ③ Pasador de ajuste de la profundidad de corte | |



ATENCIÓN

Riesgo de daños. El tope de profundidad (accesorio) podría resultar dañado por la proyección de chispas.

- No monte el tope de profundidad al trabajar en metal con la herramienta.

1. Extraiga el enchufe de red de la toma de corriente.
2. Enganche el gancho en el eje de los rodillos de guía.
3. Gire el ventilador colocándolo en la caperuza protectora hasta que el encastre encaje de forma audible.

5.6 Desmontaje del tope de profundidad

1. Extraiga el enchufe de red de la toma de corriente.
2. Presione el encastre y extraiga el ventilador de la caperuza protectora.



5.7 Ajuste de la profundidad de corte en el tope de profundidad

Condiciones: El tope de profundidad (accesorio) está montado

1. Presione el pasador de ajuste y desplácelo hasta que la marca señale la profundidad de corte deseada.
2. Suelte el pasador de ajuste.

5.8 Ajuste de la caperuza protectora

1. Extraiga el enchufe de red de la toma de corriente.
2. Afloje el tornillo de apriete con la llave de hexágono interior.
3. Gire la caperuza protectora a la posición deseada.
4. Apriete el tornillo de apriete con la llave de hexágono interior.

5.9 Conexión del suministro de agua

DCH 300-X

1. Conecte una manguera de agua a un conducto de agua.



La presión del agua en la tubería no debe ser superior a 3 bar.

2. Cierre el suministro de agua de la tronzadora en la válvula reguladora de agua.
3. Conecte la manguera a la toma del agua (Gardena System).



Compruebe periódicamente la existencia de daños en las mangueras y asegúrese de que la presión máx. admisible de los conductos de agua no supere los 3 bar.

5.10 Ajuste del volumen de agua

DCH 300-X

- Gire la válvula reguladora de agua hasta ajustar el volumen de agua deseado.

5.11 Desconexión del suministro de agua

DCH 300-X

1. Cierre el suministro de agua de la tronzadora.
2. Suelte el acoplamiento (Gardena System) de la manguera de agua en la toma del agua de la tronzadora.

5.12 Conexión de la tronzadora

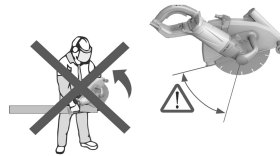
1. Inserte el enchufe de la herramienta en la toma de corriente.
2. Para DCH 300-X: Pulse la tecla **ON** en el interruptor de corriente de defecto.
3. Sujete la herramienta con las dos manos por las empuñaduras delantera y trasera.
4. Presione el bloqueo de conexión.
 - El interruptor de conexión y desconexión se desbloquea.
5. Pulse el interruptor de conexión y desconexión.
 - El disco tronizador empieza a girar.
6. Suelte el bloqueo de conexión y vuelva a sujetar la empuñadura trasera con el pulgar.



5.13 Trabajo seguro con la tronadora

Condiciones: Trabajo de superficies minerales

Si la herramienta se aplica en la zona marcada, existe riesgo de rebote.



- ▶ Evite que la herramienta toque la superficie de trabajo por la zona marcada.
- ▶ Antes de cortar, coloque siempre la herramienta con los rodillos por delante en la superficie o pieza de trabajo.
- ▶ Antes del corte, haga funcionar la herramienta a la velocidad máxima.
- ▶ Haciendo presión sobre la herramienta, hunda lentamente el disco tronizador en el material.
- ▶ Trabaje con un avance moderado, adecuado al tipo de material que esté tratando.

i Si se aprecia que cada vez se avanza menos en el trabajo, puede significar que los segmentos del diamante están romos. Estos se pueden afilar haciendo cortes en material abrasivo (placa de afilado **Hilti** o piedra arenisca calcárea abrasiva).

- ▶ Dirija la herramienta de forma uniforme y sin aplicar presión lateral sobre el disco tronizador.

Con superficies de trabajo minerales especialmente duras, como hormigón con un alto porcentaje de guijarros, el disco tronizador de diamante puede sobrecalentarse y, por consiguiente, dañarse. Esto se aprecia claramente porque se desprenden chispas en todo el perímetro del disco tronizador de diamante.

- ▶ En ese caso, interrumpa el proceso de tronizado y deje el disco tronizador de diamante en marcha sin carga para que se enfríe.

Es posible trabajar sin polvo si se utiliza un aspirador de polvo adecuado. El uso de un aspirador de polvo sirve, entre otras cosas, para refrigerar los segmentos, reduciendo así su desgaste.

- ▶ Si utiliza un aspirador de polvo, use una manguera de aspiración antiestática para evitar el efecto electrostático.

5.14 Desconexión de la tronadora

- ▶ Suelte el interruptor de conexión y desconexión.
 - ▶ Cuando el motor se apaga, el disco tronizador se pone en marcha.
 - ▶ Se activa de nuevo el bloqueo de conexión.

6 Cuidado y mantenimiento

ADVERTENCIA

Peligro de descarga eléctrica. La realización de tareas de cuidado y mantenimiento con el enchufe conectado a la toma de corriente de puede provocar lesiones y quemaduras graves.

- ▶ Extraiga siempre el enchufe de la toma de corriente antes de realizar cualquier tarea de cuidado y mantenimiento.

Cuidado

- ▶ Mantenga el producto seco, limpio y exento de aceite y grasa, en especial las superficies de la empuñadura.
- ▶ No utilice ningún producto de limpieza que contenga silicona.
- ▶ No utilice nunca el producto si tiene obstruidas las rejillas de ventilación. Limpie cuidadosamente las rejillas de ventilación con un cepillo seco. No utilice pulverizadores, aparatos de chorro de vapor o agua corriente para la limpieza. Podría mermar la seguridad eléctrica de la herramienta.
- ▶ Evite que entren cuerpos extraños en el interior del producto.
- ▶ Limpie regularmente el exterior de la herramienta con un paño ligeramente humedecido.

En condiciones de uso extremas, al tratar metales puede depositarse polvo conductor en el interior de la herramienta. Esto podría afectar al aislamiento de protección de la herramienta.

- ▶ En estos casos, utilice, a ser posible, un dispositivo de aspiración estacionario y limpie las rejillas de ventilación con regularidad.



- ▶ Conecte un interruptor de corriente de defecto (RCD).

Mantenimiento

ADVERTENCIA

Riesgo de descarga eléctrica. Las reparaciones indebidas en componentes eléctricos pueden producir lesiones graves y quemaduras.

- ▶ Las reparaciones de la parte eléctrica sólo puede llevarlas a cabo un técnico electricista cualificado.
- ▶ Compruebe regularmente que ninguna de las partes exteriores de la herramienta o de los accesorios esté dañada y que todos los elementos de manejo se encuentren en perfecto estado de funcionamiento.
- ▶ No utilice la herramienta si alguna de las piezas está dañada o si alguno de los elementos de manejo no funciona correctamente. Encargue la reparación de la herramienta al Servicio Técnico de **Hilti**.

7 Transporte y almacenamiento

ADVERTENCIA

Riesgo de incendio. Las piezas calientes de la máquina pueden incendiar el material que las rodea.

- ▶ Antes de embalar el producto o cargarlo en un vehículo, déjelo enfriar por completo.

PRECAUCIÓN

Riesgo de daños. El disco tronzador podría resultar dañado si se deja montado durante el transporte.

- ▶ Transporte la tronzadora de diamante sin disco tronzador.
- ▶ Desmonte el disco tronzador. → página 75
- ▶ Almacene los discos tronzadores atendiendo a las recomendaciones del fabricante.

8 Ayuda en caso de averías

Si se producen averías que no estén incluidas en esta tabla o que no pueda solucionar usted, diríjase al Servicio Técnico de **Hilti**.

Anomalía	Posible causa	Solución
La herramienta no arranca o se desconecta automáticamente.	Interrumpido el suministro de corriente.	▶ Compruebe el suministro de corriente enchufando otra herramienta eléctrica.
	El interruptor de corriente de defecto PRCD vuelve a activar la entrada de agua en la herramienta.	▶ Deje la herramienta en un lugar caliente y seco para que se seque por completo. ▶ Compruebe el interruptor de corriente de defecto. → página 74
	Cable de red o enchufe defectuosos.	▶ Solicite la comprobación del cable de red y del enchufe a personal técnico cualificado y sustitúyalos en caso necesario.
	Interruptor de conexión y desconexión defectuoso.	▶ Encargue la reparación de la herramienta al Servicio Técnico de Hilti .
	La herramienta está sobrecargada (protección contra sobrecarga activada o límites de aplicación superados)	▶ Suelte el interruptor de conexión y desconexión y vuélvalo a accionar. ▶ Seleccione la herramienta adecuada para la aplicación.
	La protección contra sobrecalentamiento está activa.	▶ Deje enfriar la herramienta y limpie las rejillas de ventilación.
	El bloqueo de re arranque está activado tras una interrupción del suministro de corriente.	▶ Desconecte la herramienta y vuélvala a conectar.



Anomalia	Posible causa	Solución
El indicador de funcionamiento parpadea. La herramienta no arranca.	El producto presenta un fallo temporal.	► El fallo está limitado temporalmente. Véase: La herramienta no se pone en marcha.
El indicador de funcionamiento está encendido. La herramienta no arranca.	Escobillas de carbón desgastadas.	► Solicite la comprobación de las escobillas de carbón a personal técnico cualificado y sustítuyalas en caso necesario.
La herramienta no alcanza su máxima potencia.	La sección de cable del alargador es insuficiente.	► Utilice un alargador con sección de cable suficiente.

9 Reciclaje

Los productos **Hilti** están fabricados en su mayor parte con materiales reutilizables. La condición para dicha reutilización es una separación adecuada de los materiales. En muchos países, **Hilti** recoge las herramientas usadas para su recuperación. Pregunte en el Servicio de Atención al Cliente de **Hilti** o a su asesor de ventas.

De acuerdo con la directiva europea sobre residuos de aparatos eléctricos y electrónicos, así como su transposición a la legislación nacional, los equipos eléctricos usados se someterán a una recogida selectiva y a una reutilización respetuosa con el medio ambiente.



- No deseche las herramientas eléctricas junto con los desperdicios domésticos.

Lodo de corte

El vertido de lodo de corte sin un tratamiento previo adecuado en el agua o en un sistema canalizado puede resultar perjudicial para el medio ambiente.

- Consulte a las autoridades locales para informarse sobre la normativa actual vigente.

Recomendamos el siguiente procedimiento previo:

- Recoja el lodo de corte (p. ej., con el aspirador de líquidos).
- Separe del agua las partículas finas que contiene el lodo de corte dejándolo reposar o añadiendo un agente de floculación.
- Arroje la parte sólida del lodo de corte en un centro de recogida de residuos de construcción.
- Neutralice el agua restante (alcalina, valor de pH > 7) procedente del lodo de corte antes de devolverla a la canalización; para ello, añada mucha agua o un agente de neutralización ácido.

10 Garantía del fabricante

- Si tiene alguna consulta acerca de las condiciones de la garantía, póngase en contacto con su sucursal local de **Hilti**.

Manual de instruções original

1 Indicações sobre a documentação

1.1 Sobre esta documentação

- Antes da colocação em funcionamento, leia esta documentação. Esta é a condição para um trabalho seguro e um manuseamento sem problemas.
- Tenha em atenção as instruções de segurança e as advertências nesta documentação e no produto.
- Guarde o manual de instruções sempre junto do produto e entregue-o a outras pessoas apenas juntamente com este manual.

1.2 Explicação dos símbolos

1.2.1 Advertências

As advertências alertam para perigos durante a utilização do produto. São utilizadas as seguintes palavras de aviso:



PERIGO

PERIGO !

► Indica perigo iminente que pode originar acidentes pessoais graves ou até mesmo fatais.

AVISO

AVISO !

► Indica um possível perigo que pode causar graves ferimentos pessoais, até mesmo fatais.

CUIDADO

CUIDADO !

► Indica uma situação potencialmente perigosa que pode originar ferimentos corporais ou danos materiais.

1.2.2 Símbolos na documentação

Nesta documentação são utilizados os seguintes símbolos:

	Leia o manual de instruções antes da utilização
	Instruções de utilização e outras informações úteis
	Manuseamento com materiais recicláveis
	Não deitar as ferramentas eléctricas e baterias no lixo doméstico

1.2.3 Símbolos nas figuras

Em figuras são utilizados os seguintes símbolos:

	Estes números referem-se à respectiva imagem no início deste Manual
	A numeração reproduz uma sequência dos passos de trabalho na imagem e pode divergir dos passos de trabalho no texto
	Na figura Vista geral são utilizados números de posição que fazem referência aos números da legenda na secção Vista geral do produto
	Este símbolo pretende despertar a sua atenção durante o manuseamento do produto.

1.3 Símbolos dependentes do produto

1.3.1 Símbolos no produto

Folgende Symbole können am Produkt verwendet werden:

	Classe II de protecção (com duplo isolamento)
	Diâmetro
	Velocidade nominal
	Rotações por minuto
	Corrente alternada
	Drahtlose Datenübertragung
	Use óculos de protecção



1.4 Dados informativos sobre o produto

Os produtos Hilti foram concebidos para uso profissional e só devem ser utilizados, mantidos e reparados por pessoal autorizado e devidamente credenciado. Este pessoal deverá estar informado, em particular, sobre os potenciais perigos. O produto e seu equipamento auxiliar podem representar perigo se usados incorrectamente por pessoas não qualificadas ou se usados para fins diferentes daqueles para os quais foram concebidos.

A designação e o número de série são indicados na placa de características.

- ▶ Registe o número de série na tabela seguinte. Os dados do produto são necessários para colocar questões ao nosso representante ou posto de serviço de atendimento aos clientes.

Dados do produto

Sistema de corte diamantado	DCH 300 DCH 300-X
Geração	01
N.º de série	

1.5 Declaração de conformidade

Declaramos sob nossa exclusiva responsabilidade que o produto aqui descrito está em conformidade com as directivas e normas em vigor. Na parte final desta documentação encontra uma reprodução da declaração de conformidade.

As documentações técnicas estão aqui guardadas:

Hilti Entwicklungsgesellschaft mbH | Zulassung Geräte | Hiltistraße 6 | 86916 Kaufering, DE

2 Segurança

2.1 Normas de segurança gerais para ferramentas eléctricas

⚠ AVISO Leia todas as normas de segurança e instruções. O não cumprimento das normas de segurança e instruções pode resultar em choque eléctrico, incêndio e/ou lesões graves.

Guarde bem todas as normas de segurança e instruções para futura referência.

O termo "ferramenta eléctrica" utilizado nas normas de segurança refere-se a ferramentas com ligação à corrente eléctrica (com cabo de alimentação) ou ferramentas a bateria (sem cabo).

Segurança no posto de trabalho

- ▶ **Mantenha a sua área de trabalho limpa e bem iluminada.** Locais desarrumados ou mal iluminados podem ocasionar acidentes.
- ▶ **Não utilize a ferramenta eléctrica em ambientes explosivos ou na proximidade de líquidos ou gases inflamáveis.** Ferramentas eléctricas produzem faíscas que podem provocar a ignição de pó e vapores.
- ▶ **Mantenha crianças e terceiros afastados durante os trabalhos.** Distacções podem conduzir à perda de controlo sobre a ferramenta.

Segurança eléctrica

- ▶ **A ficha da ferramenta eléctrica deve servir na tomada. A ficha não deve ser modificada de modo algum. Não utilize quaisquer adaptadores com ferramentas eléctricas com ligação terra.** Fichas originais (não modificadas) e tomadas adequadas reduzem o risco de choque eléctrico.
- ▶ **Evite o contacto do corpo com superfícies ligadas à terra, como, por exemplo, canos, radiadores, fogões e frigoríficos.** Existe um risco elevado de choque eléctrico se o corpo estiver com ligação à terra.
- ▶ **As ferramentas eléctricas não devem ser expostas à chuva nem à humidade.** A infiltração de água numa ferramenta eléctrica aumenta o risco de choque eléctrico.
- ▶ **Não use o cabo para transportar, arrastar ou desligar a ferramenta eléctrica da tomada. Mantenha o cabo afastado de calor, óleo, arestas vivas ou partes em movimento da ferramenta.** Cabos danificados ou emaranhados aumentam o risco de choque eléctrico.
- ▶ **Quando operar uma ferramenta eléctrica ao ar livre, utilize apenas cabos de extensão próprios para utilização no exterior.** O uso de um cabo apropriado para espaços exteriores, reduz o risco de choques eléctricos.
- ▶ **Utilize um disjuntor diferencial se não puder ser evitada a utilização da ferramenta eléctrica em ambiente húmido.** A utilização e um disjuntor diferencial reduz o risco de choque eléctrico.



Segurança física

- ▶ **Esteja alerta, observe o que está a fazer, e tenha prudência ao trabalhar com uma ferramenta eléctrica. Se estiver cansado ou sob influência de drogas, álcool ou medicamentos não efectue nenhum trabalho com ferramentas eléctricas.** Um momento de distração ao operar a ferramenta eléctrica pode causar ferimentos graves.
- ▶ **Use equipamento de segurança. Use sempre óculos de protecção.** Equipamento de segurança, como, por exemplo, máscara antipoeiras, sapatos de segurança antiderrapantes, capacete de segurança ou protecção auricular, de acordo com o tipo e aplicação da ferramenta eléctrica, reduzem o risco de lesões.
- ▶ **Evite um arranque involuntário. Assegure-se de que a ferramenta eléctrica está desligada antes de a ligar à fonte de alimentação e/ou à bateria, pegar nela ou a transportar.** Transportar a ferramenta eléctrica com o dedo no interruptor ou ligar uma ferramenta à tomada com o interruptor ligado (ON) pode resultar em acidentes.
- ▶ **Remova quaisquer chaves de ajuste (chaves de fenda), antes de ligar a ferramenta eléctrica.** Um acessório ou chave deixado preso numa parte rotativa da ferramenta pode causar ferimentos.
- ▶ **Evite posturas corporais desfavoráveis. Mantenha sempre uma posição correcta, em perfeito equilíbrio.** Desta forma será mais fácil manter o controlo sobre a ferramenta eléctrica em situações inesperadas.
- ▶ **Use roupa apropriada. Não use roupa larga ou jóias. Mantenha o cabelo, vestuário e luvas afastados das peças móveis.** Roupas largas, jóias ou cabelos compridos podem ficar presos nas peças móveis.
- ▶ **Se poderem ser montados sistemas de remoção e de recolha de pó, assegure-se de que estes estão ligados e são utilizados correctamente.** A utilização de um sistema de remoção de pó pode reduzir os perigos relacionados com a exposição ao mesmo.

Utilização e manuseamento da ferramenta eléctrica

- ▶ **Não sobrecarregue a ferramenta. Use para o seu trabalho a ferramenta eléctrica correcta.** Com a ferramenta eléctrica adequada obterá maior eficiência e segurança e se respeitar os seus limites.
- ▶ **Não utilize a ferramenta eléctrica se o interruptor estiver defeituoso.** Uma ferramenta eléctrica que já não possa ser accionada pelo interruptor é perigosa e deve ser reparada.
- ▶ **Retire a ficha da tomada e/ou remova a bateria antes de efectuar ajustes na ferramenta, substituir acessórios ou guardar a ferramenta eléctrica.** Esta medida preventiva evita o accionamento accidental da ferramenta eléctrica.
- ▶ **Guarde ferramentas eléctricas não utilizadas fora do alcance das crianças. Não permita que a ferramenta seja utilizada por pessoas não familiarizadas com a mesma ou que não tenham lido estas instruções.** Ferramentas eléctricas operadas por pessoas não treinadas são perigosas.
- ▶ **Faça uma manutenção regular das ferramentas eléctricas. Verifique se as partes móveis funcionam perfeitamente e não emperram ou se há peças quebradas ou danificadas que possam influenciar o funcionamento da ferramenta eléctrica. Peças danificadas devem ser reparadas antes da utilização da ferramenta.** Muitos acidentes são causados por ferramentas eléctricas com manutenção deficiente.
- ▶ **Mantenha as ferramentas de corte sempre afiadas e limpas.** Acessórios com gumes afiados tratados correctamente emperram menos e são mais fáceis de controlar.
- ▶ **Utilize a ferramenta eléctrica, acessórios, bits, etc., de acordo com estas instruções. Tome também em consideração as condições de trabalho e o trabalho a ser efectuado.** A utilização da ferramenta eléctrica para outros fins além dos previstos, pode ocasionar situações de perigo.

Manutenção

- ▶ **A sua ferramenta eléctrica só deve ser reparada por pessoal qualificado e só devem ser utilizadas peças sobressalentes originais.** Isto assegurará que a segurança da ferramenta eléctrica se mantenha.

2.2 Normas de segurança para cortadoras por abrasão

- ▶ **O resguardo de disco pertencente à ferramenta eléctrica tem de estar bem colocado e ajustado de modo a se conseguir um máximo de segurança, ou seja, a parte mais pequena possível do rebolo aponta directamente para o operador. Mantenha-se a si e a pessoas que se encontram nas proximidades fora do plano do disco de corte em rotação.** O resguardo de disco deve proteger o operador de fragmentos e contacto accidental com o rebolo.
- ▶ **Utilize exclusivamente discos de corte ligados reforçados ou diamantados para a sua ferramenta eléctrica.** O simples facto de poder fixar o acessório na sua ferramenta eléctrica não garante uma utilização segura.



- ▶ **A velocidade permitida do acessório deve estar dimensionada para, no mínimo, a velocidade máxima que consta na ferramenta eléctrica.** Acessórios que rodam a uma velocidade superior à permitida podem fragmentar-se e ser projectados.
- ▶ **Rebolos só podem ser utilizados para as possibilidades de aplicação recomendadas. Por exemplo: nunca rebarbe com a superfície lateral de um disco de corte.** Discos de corte destinam-se à abrasão de material com o rebordo do disco. A aplicação lateral de força sobre estes rebolos pode parti-los.
- ▶ **Utilize sempre flanges de aperto não danificados, com a dimensão e forma apropriadas para o disco de rebarbar por si escolhido.** Flanges adequados apoiam o disco de rebarbar e reduzem assim o risco de quebra do disco.
- ▶ **Não utilize discos de rebarbar gastos, de ferramentas eléctricas maiores.** Discos de rebarbar para ferramentas eléctricas maiores não estão dimensionados para as velocidades mais elevadas de ferramentas eléctricas mais pequenas, podendo partir.
- ▶ **Diâmetro exterior e espessura do acessório devem corresponder às dimensões da sua ferramenta eléctrica.** Acessórios mal dimensionados não podem ser resguardados ou controlados o suficiente.
- ▶ **Discos de rebarbar e flanges devem ajustar-se de forma exacta ao veio da ferramenta eléctrica.** Acessórios que não se ajustam exactamente ao veio da ferramenta eléctrica, rodam de forma irregular, vibram fortemente e podem levar à perda de controlo.
- ▶ **Não utilize discos de rebarbar danificados. Examine os discos de rebarbar em relação a fragmentos e fissuras antes de cada utilização. Se a ferramenta eléctrica ou o disco de rebarbar cair, verifique se ficou danificada(o) ou utilize um disco de rebarbar intacto. Quando tiver examinado e montado o disco de rebarbar, coloque-se a si e a pessoas que se encontrem nas proximidades fora do plano do disco de rebarbar em rotação e deixe trabalhar a ferramenta durante um minuto à velocidade máxima.** A maioria dos discos de rebarbar danificados quebram-se durante este período de ensaio.
- ▶ **Use equipamento de segurança. Use máscara protectora integral, guarda-vista ou óculos de protecção consoante a aplicação. Desde que adequado, use máscara antipoeiras, protecção auricular, luvas de protecção ou avental especial para manter pequenas partículas de abrasão e de material afastadas de si.** Os olhos devem ser protegidos de objectos estranhos projectados que são produzidos em diversas aplicações. As máscaras antipoeiras ou respiratórias devem filtrar as poeiras que são produzidas durante a utilização. Se estiver exposto durante muito tempo a ruído intenso, poderá vir a sofrer de perda de audição.
- ▶ **Assegure-se de que outras pessoas se mantêm afastadas o suficiente da sua zona de trabalho. Cada pessoa que entrar na zona de trabalho tem de usar equipamento de protecção individual.** Fragmentos da peça a trabalhar ou dos acessórios partidos podem ser projectados e provocar ferimentos mesmo para além da zona de trabalho directa.
- ▶ **Segure a ferramenta apenas pelas áreas isoladas dos punhos, quando executar trabalhos onde o acessório pode encontrar cabos eléctricos encobertos ou o próprio cabo de rede.** O contacto com um cabo sob tensão também pode colocar partes metálicas da ferramenta sob tensão e causar um choque eléctrico.
- ▶ **Mantenha o cabo de rede afastado de acessórios em movimento.** Se perder o controlo sobre a ferramenta, o cabo de rede pode ser cortado ou agarrado e a sua mão ou braço puxado contra o acessório em movimento.
- ▶ **Nunca pouse a ferramenta eléctrica enquanto o acessório não estiver completamente parado.** O acessório em movimento pode entrar em contacto com a superfície de apoio, levando-o a perder o controlo sobre a ferramenta eléctrica.
- ▶ **Não deixe a ferramenta eléctrica a funcionar enquanto a transporta.** A sua roupa pode ser agarrada devido a contacto accidental com o acessório em movimento e este perfurar o corpo.
- ▶ **Limpe regularmente as saídas de ar da sua ferramenta eléctrica.** O ventilador do motor aspira poeiras para dentro da carcaça, podendo originar perigos de origem eléctrica devido a uma forte acumulação de pós metálicos.
- ▶ **Não utilize a ferramenta eléctrica na proximidade de materiais inflamáveis.** Faíscas podem inflamar tais materiais.
- ▶ **Não utilize quaisquer acessórios que exijam líquidos de refrigeração.** A utilização de água ou outros líquidos de refrigeração pode resultar num choque eléctrico.

Normas de segurança em caso de coice

O coice é a reacção repentina em consequência de um disco de rebarbar preso ou bloqueado. A prisão ou bloqueio ocasiona uma paragem súbita do acessório em movimento. Isto faz com que uma ferramenta eléctrica descontrolada seja acelerada no ponto do bloqueio contra o sentido de rotação do acessório.

Quando, por ex., um disco de rebarbar prende ou fica bloqueado numa peça, o rebordo do disco que mergulha na peça pode encravar-se e o disco fugir ou provocar assim um coice. O disco de rebarbar move-



se então no sentido do operador ou afasta-se dele, conforme o sentido de rotação do disco no ponto do bloqueio. Isto também pode levar à quebra dos discos de rebarbar.

Um coice é a consequência de uma utilização incorrecta ou deficiente da ferramenta eléctrica. Este pode ser evitado através de medidas de precaução adequadas, como descrito a seguir.

- ▶ **Agarre bem a ferramenta eléctrica e coloque o seu corpo e os seus braços numa posição em que poderá absorver as forças do coice. Utilize sempre o punho adicional, caso exista, para ter o máximo controlo possível sobre as forças do coice ou os torques de reacção durante o arranque.** O operador pode dominar as forças do coice e de reacção através de medidas de precaução adequadas.
- ▶ **Nunca coloque a sua mão na proximidade de acessórios em movimento.** O acessório pode, em caso de coice, atravessar a sua mão.
- ▶ **Evite a zona à frente e atrás do disco de corte em movimento.** O coice propuliona a ferramenta eléctrica no sentido oposto ao do movimento do disco de rebarbar no ponto do bloqueio.
- ▶ **Trabalhe com particular precaução perto de cantos, arestas vivas, etc. Evite que acessórios ressaltem da peça e encravem.** O acessório em movimento tem a tendência de se encravar em cantos, arestas vivas ou quando ressalta, o que provoca uma perda de controlo ou coice.
- ▶ **Não utilize um disco com corrente ou dentado, nem um disco diamantado segmentado com fendas de largura superior a 10 mm.** Acessórios deste tipo provocam frequentemente um coice ou a perda do controlo sobre a ferramenta eléctrica.
- ▶ **Evite o bloqueio do disco de corte ou força de encosto excessiva. Não execute cortes excessivamente fundos.** Uma sobrecarga do disco de corte aumenta o respectivo esforço e a predisposição para encravar ou bloquear e, assim, a possibilidade de um coice ou quebra do rebolo.
- ▶ **Caso o disco de corte encrave ou o trabalho seja interrompido, desligue a ferramenta e segure-a quieta, até o disco estar imobilizado. Nunca tente puxar o disco ainda em rotação para fora do corte, pois isso pode causar um coice.** Determine e corrija a causa para o encravar do disco.
- ▶ **Não volte a ligar a ferramenta eléctrica enquanto esta se encontrar encravada na peça. Deixe que o disco de corte atinja primeiro a sua velocidade plena, antes de prosseguir, com precaução, o corte.** Caso contrário, o disco pode prender, saltar da peça ou provocar um coice.
- ▶ **Escore placas ou peças grandes, de modo a diminuir o risco de um coice devido a um disco de corte encravado.** Peças grandes podem flectir sob o seu próprio peso. A peça tem de ser escorada de ambos os lados do disco, tanto na proximidade do corte de separação como também na borda.
- ▶ **Tenha particular atenção no caso de "cortes de entalhe" em paredes existentes ou outras áreas não inspecionáveis.** Ao mergulhar na peça, o disco de corte pode provocar um coice durante o corte em tubagens de gás ou água, cabos eléctricos ou outros objectos.

2.3 Normas de segurança adicionais

Segurança física

- ▶ Durante o trabalho, mantenha o cabo de alimentação e a extensão sempre na parte de trás da ferramenta. Evita, assim, tropeçar no cabo durante os trabalhos.
- ▶ Ao realizar trabalhos de perfuração, vede a área que se encontra do lado oposto dos trabalhos. Restos de demolição podem desprender-se e/ou cair e ferir outras pessoas.
- ▶ Utilize o produto somente se estiver em perfeitas condições técnicas.
- ▶ Nunca efectue quaisquer manipulações ou modificações na ferramenta.
- ▶ Use luvas de protecção, especialmente ao substituir o disco, ajustar o resguardo do disco e montar o limitador de profundidade.
- ▶ Se possível, utilize uma aspiração de pó e um removedor de pó móvel adequado. Pó de materiais, como tinta com chumbo, algumas madeiras, betão/alvenaria/rochas quartzíferas, minerais e metal podem ser nocivos.
- ▶ Antes de iniciar os trabalhos, apure a classe de perigo do pó gerado. Utilize um aspirador industrial com protecção aprovada e que esteja de acordo com as regulamentações locais sobre emissão de poeiras nocivas para o ambiente.
- ▶ Garanta uma boa ventilação do local de trabalho e, se necessário, use uma máscara de protecção respiratória, adequada para o respectivo pó. O contacto ou inalação do pó podem provocar reacções alérgicas e/ou doenças das vias respiratórias no utilizador ou em pessoas que se encontrem nas proximidades. Determinados pó, como os de carvalho ou de faia, são considerados cancerígenos, especialmente em combinação com aditivos para o tratamento de madeiras (cromato, produtos para a preservação de madeiras). Material que contenha amianto só pode ser manuseado por pessoal especializado.
- ▶ Se a ferramenta for utilizada para o corte a seco sem o dispositivo de aspiração de pó, é indispensável colocar uma máscara antipoeiras leve. Feche a tampa sobre a tubuladura de aspiração.



- ▶ Evite o contacto com peças rotativas – Risco de ferimentos! Ligue a ferramenta apenas quando estiver no local de trabalho.
- ▶ Faça pausas para relaxar os músculos e melhorar a circulação sanguínea nas mãos. Ao trabalhar durante períodos mais prolongados, as vibrações podem causar perturbações nos vasos sanguíneos ou no sistema nervoso nos dedos, mãos ou pulsos.

Segurança eléctrica

- ▶ Antes de iniciar os trabalhos, verifique o local de trabalho relativamente a cabos eléctricos encobertos, bem como tubos de gás e água, por ex., com um detector de metais. Partes metálicas externas da ferramenta podem transformar-se em condutores de corrente se, p.ex., uma linha eléctrica for danificada inadvertidamente.
- ▶ Se danificar o cabo enquanto trabalha, não lhe toque e desligue o aparelho imediatamente. Retire a ficha de rede da tomada.
- ▶ Verifique o cabo de conexão regularmente. Se danificado, deve ser imediatamente substituído por um especialista reconhecido.
- ▶ Verifique as extensões de cabo regularmente. Se estiverem danificadas, deverão ser substituídas.

Utilização e manuseamento da ferramenta eléctrica

- ▶ Certifique-se de que as faíscas originadas pela utilização não representam qualquer perigo. Para o efeito, coloque o resguardo correctamente.
- ▶ Certifique-se de que o disco de corte é fixo e aplicado correctamente antes da utilização e deixe o disco de corte trabalhar em vazio durante 30 segundos numa posição segura. Desligue imediatamente a ferramenta se notar uma vibração elevada ou qualquer outra anomalia e verifique todo o sistema para determinar a causa.
- ▶ Não utilize a ferramenta se esta arrancar com dificuldade ou aos esticões. Existe a possibilidade de o sistema electrónico estar avariado. Mandar reparar a ferramenta no Centro de Assistência Técnica **Hilti**.
- ▶ Feche a tampa sobre a tubuladura de aspiração ao cortar material base de origem metálica.

As aberturas (roços) em paredes de suporte ou outras estruturas podem influenciar a estática da estrutura, especialmente ao cortar/atravesar armadura.

- ▶ Consulte o engenheiro, arquitecto ou responsável pelo projecto antes de iniciar os trabalhos.
- ▶ Evite que o disco encrave guiando a ferramenta com atenção e através de cortes a direito. Não é permitido o corte de curvas.
- ▶ Conduza a ferramenta uniformemente e sem exercer força lateral sobre o disco de corte. Coloque a ferramenta sempre em ângulo recto sobre a peça. Durante o processo de corte, não altere a direcção de corte nem através de uma força lateral nem dobrando o disco de corte. O disco de corte poderia ser danificado.
- ▶ Nunca deve utilizar a ferramenta sem o resguardo.

3 Descrição

3.1 Vista geral do produto

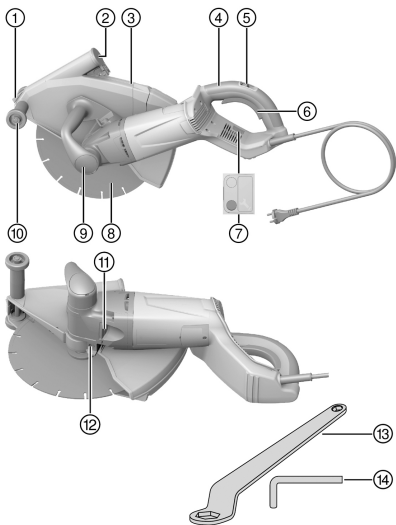
DCH 300



2149874

Português

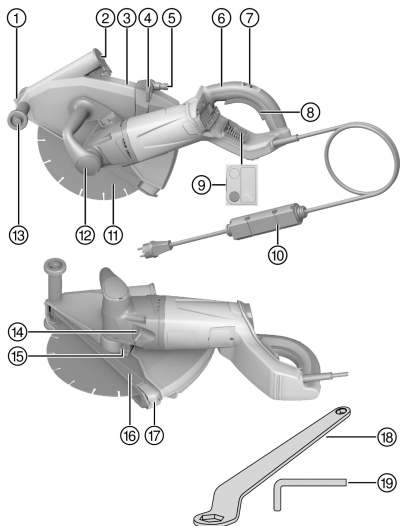
85



- ① Marcador de corte
- ② Tampa do tubo de remoção do pó
- ③ Cobertura de protecção
- ④ Punho traseiro
- ⑤ Dispositivo de bloqueio
- ⑥ Interruptor on/off
- ⑦ Indicador de manutenção
- ⑧ Disco de corte diamantado
- ⑨ Punho dianteiro
- ⑩ Roldana guia
- ⑪ Botão de bloqueio do veio
- ⑫ Parafuso de aperto para resguardo do disco
- ⑬ Chave de aperto n.º 24/ 10
- ⑭ Chave para sextavado interior n.º 6

3.2 Vista geral do produto 2

DCH 300-X



- ① Marcador de corte
- ② Tampa do tubo de remoção do pó
- ③ Cobertura de protecção
- ④ Válvula de regulação de água
- ⑤ Ligaçã para a mangueira da água
- ⑥ Punho traseiro
- ⑦ Dispositivo de bloqueio
- ⑧ Interruptor on/off
- ⑨ Indicador de manutenção
- ⑩ Disjuntor diferencial (PRCD)
- ⑪ Disco de corte diamantado
- ⑫ Punho dianteiro
- ⑬ Roldana guia
- ⑭ Botão de bloqueio do veio
- ⑮ Parafuso de aperto para resguardo do disco
- ⑯ Limitador de profundidade
- ⑰ Corrediça da profundidade de corte
- ⑱ Chave de aperto n.º 24/ 10
- ⑲ Chave para sextavado interior n.º 6



3.3 Utilização conforme a finalidade projectada

DCH 300

O produto descrito é um sistema de corte diamantado eléctrico para o corte a seco de materiais base de origem mineral com discos de corte diamantados.

DCH 300-X

O produto descrito é um sistema de corte diamantado eléctrico para o corte de materiais base de origem mineral com discos de corte diamantados com e sem a utilização de água.

Para cortar a seco materiais base de origem mineral é necessário utilizar um aspirador equipado com filtro adequado.

Para evitar efeitos electrostáticos deve utilizar-se um aspirador com mangueira de aspiração antiestática. Como opção, o produto também pode ser utilizado com discos de corte de resina sintética para cortar materiais base de origem metálica sem a utilização de água. Para o efeito, são necessários acessórios especiais (pacote de falanges, diâmetro 80 mm, constituído por falange de aperto e de inversão).

O produto deve ser operado exclusivamente no sentido contrário ao do movimento de rotação.

Certifique-se de que a corrente eléctrica à qual o produto é ligado está de acordo com a mencionada na placa de características.

3.4 Possível uso incorrecto

O produto não pode ser operado em ambiente com risco de explosão.

O produto não pode ser utilizado para desbastar ou rebarbar.

O produto não pode ser utilizado para trabalhar materiais nocivos para a saúde ou facilmente inflamáveis (p. ex., amianto, magnésio, madeira).

DCH 300

O produto não pode ser utilizado para cortar com água.

3.5 Regulação da corrente de arranque

A corrente inicial absorvida pela ferramenta é um múltiplo da corrente nominal. O regulador electrónico de corrente reduz a corrente inicial absorvida pela ferramenta, evitando que o fusível da corrente eléctrica dispare. Garante também que a ferramenta arranque suavemente, sem coice inicial.

3.6 Bloqueio de arranque

O sistema de corte diamantado não volta a arrancar automaticamente após uma interrupção da energia. Primeiro é necessário soltar o interruptor on/off e voltar a pressionar após aprox. 1 segundo.

3.7 Protecção electrónica contra sobrecarga

O sistema de corte diamantado está equipado com uma protecção electrónica contra sobrecarga, que monitoriza a corrente absorvida.

Se a corrente absorvida do motor se tornar demasiado elevada, p. ex., devido a uma força de pressão excessiva, a protecção electrónica contra sobrecarga desliga o motor.

Para voltar a ligar a ferramenta é necessário soltar o interruptor on/off e voltar a acioná-lo de seguida.



Deve procurar conseguir-se um processo de trabalho contínuo sem desactivação. O utilizador pode evitar a desactivação, reduzindo a pressão de contacto.

3.8 Indicador de manutenção

O sistema de corte diamantado está equipado com um indicador de manutenção com sinal luminoso.



Estado	Significado
Indicador de manutenção acende a vermelho.	<ul style="list-style-type: none"> Foi atingido o tempo de trabalho predeterminado e requer-se agora uma manutenção. Depois de a luz acender pela primeira vez, o sistema de corte diamantado poderá continuar a ser utilizado durante algumas horas, antes de ser activada a desactivação automática. Envie atempadamente o seu produto a um Centro de Assistência Técnica Hilti para que seja reparado e esteja pronto a ser usado quando necessário.
Indicador de manutenção pisca a vermelho.	O produto tem uma falha temporária. Observe o capítulo Ajuda em caso de avarias .

3.9 Limitador de profundidade

i No sistema de corte diamantado DCH 300, o limitador de profundidade não está incluído no fornecimento, no entanto poderá reequipado (acessório).

No limitador de profundidade, é possível ajustar a profundidade de corte máxima pretendida com ajuda da escala de profundidades de corte. Para além disso, o limitador de profundidade melhora a aspiração de pó.

3.10 Incluído no fornecimento

Sistema de corte diamantado com resguardo, limitador de profundidade (apenas DCH 300-X), flange de aperto Ø 41 mm, porca tensora M14, chave de aperto n.º 24/n.º 10, chave para sextavado interior n.º 6, manual de instruções.

Poderá encontrar outros produtos de sistema aprovados para o seu produto no seu **Hilti Store** ou online, em: www.hilti.group | EUA: www.hilti.com

4 Características técnicas

4.1 Dados da ferramenta

i Consulte a tensão nominal, corrente nominal, frequência e potência nominal na sua placa de características específica do país.

Em caso de alimentação por um gerador ou transformador, a respectiva potência de saída mínima deverá corresponder ao dobro da potência nominal indicada na placa de características do aparelho. A tensão de serviço do transformador ou gerador deverá encontrar-se sempre entre +5% e -15% da tensão nominal do aparelho.

	DCH 300	DCH 300-X
Peso de acordo com o procedimento EPTA de 01	9,4 kg	9,4 kg
Medida da rosca do veio	M16 × 1,5	M16 × 1,5
Alojamento do disco de corte	22,2 mm	22,2 mm
Diâmetro do disco de corte	305 mm	305 mm
Espessura dos discos de corte	≤ 3,5 mm	≤ 3,5 mm
Velocidade nominal	4 900 rpm	4 900 rpm
Torque de aperto para porca tensora (fixação dos discos de corte)	40 Nm ... 50 Nm	40 Nm ... 50 Nm

4.2 Informação sobre o ruído e valores das vibrações determinados em conformidade com a norma EN 60745

Os valores de pressão acústica e de vibração indicados nestas instruções foram medidos em conformidade com um processo de medição normalizado, podendo ser utilizados para a intercomparação de ferramentas eléctricas.



Os dados indicados representam as aplicações principais da ferramenta eléctrica. No entanto, se a ferramenta eléctrica for utilizada para outras aplicações, com acessórios diferentes dos indicados ou devido a manutenção insuficiente, os dados podem diferir. Isso pode aumentar notoriamente as exposições durante todo o período de trabalho.

Para uma avaliação exacta das exposições também se devem considerar os períodos durante os quais a ferramenta está desligada ou, embora ligada, não esteja de facto a ser utilizada. Isso pode reduzir notoriamente as exposições durante todo o período de trabalho.

Defina medidas de segurança adicionais para protecção do operador contra a acção do ruído e/ou de vibrações, como, por exemplo: manutenção da ferramenta eléctrica e dos acessórios, medidas para manter as mãos quentes, organização dos processos de trabalho.

Valores de emissão de ruído

Nível de potência da emissão sonora (L_{WA})	117 dB(A)
Incerteza para nível de emissão sonora (K_{WA})	3 dB(A)
Nível de pressão da emissão sonora (L_{pA})	106 dB(A)
Incerteza para nível de emissão sonora (K_{WA})	3 dB(A)

Valor total das vibrações

Valor da emissão de vibração (a_{h1})	5,1 m/s ²
Incerteza (K)	1,5 m/s ²

4.3 Selecção de discos de corte adequados

- ▶ Utilize apenas discos de corte que correspondam à especificação para a determinada aplicação.

Especificação dos discos de corte

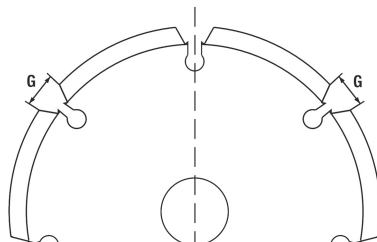
Área de utilização	Especificação dos discos de corte
Cortar materiais base de origem mineral	Discos de corte diamantados de acordo com a norma EN 13236
Processamento de materiais base de origem metálica	Discos de corte de resina sintética reforçada a fibra de acordo com EN 12413 (não côncava, Tipo 41) ¹⁾
¹⁾ Para montagem na ferramenta, o porta-ferramentas DCH 300 ABR adequado especiais (acessório).	

- ▶ Respeite as instruções de montagem dos fabricantes dos discos de corte.

4.4 Geometria de discos de corte diamantados adequados

Discos de corte diamantados devem cumprir as seguintes especificações geométricas.

Características técnicas	
Largura da fenda entre segmentos (G)	≤ 10 mm
Ângulo de corte	negativo



5 Utilização

5.1 Informação geral

5.1.1 Utilização de um gerador ou transformador

Se as seguintes condições estiverem satisfeitas, a ferramenta pode ser alimentada por um gerador ou transformador:

- Potência de saída (em watt), no mínimo, o dobro da potência nominal da ferramenta (consultar a placa de características)
- Voltagem em carga sempre entre os +5% e -15% da voltagem nominal da ferramenta
- Frequência 50 a 60 Hz (nunca superior a 65 Hz)
- Deve utilizar-se um regulador automático de tensão com arrancador.



⚠ ATENÇÃO

Perigo de danos Ligar e desligar outras ferramentas, também ligadas ao gerador/transformador, pode causar picos de subtensão e/ou sobretensão, danificando o sistema de corte.

- ▶ O gerador ou transformador nunca deve ser usado para alimentar outras ferramentas em simultâneo. Utilize um gerador ou transformador que esteja previsto para ser utilizado com o sistema de corte e o aspirador.

5.1.2 Utilização de extensões de cabo**⚠ AVISO**

Perigo devido a cabo danificado! Se danificar o cabo enquanto trabalha, não lhe toque e desligue o aparelho imediatamente. Retire a ficha de rede da tomada.

- ▶ Verifique o cabo eléctrico regularmente. Se danificado, deve ser imediatamente substituído por um especialista.
- Utilize apenas cabos de extensão aprovados para o tipo de aplicação em causa e com a secção transversal adequada. A inobservância desta recomendação pode resultar numa perda de potência da ferramenta e no sobreaquecimento do cabo.
- Examine o cabo periodicamente em relação a eventuais danos.
- Substitua os cabos de extensão danificados.
- Em trabalhos de exterior, utilize apenas extensões com secção apropriada e correspondentemente indicadas.



No final desta documentação encontrará as secções de cabo mínimas e comprimentos máximos sob a forma de código QR.

5.1.3 Verificar o disjuntor diferencial (PRCD)

DCH 300-X

1. Insira a ficha de rede da ferramenta de corte numa tomada com ligação à terra.
2. Pressione as teclas **ON** no disjuntor diferencial.
 - ▶ Surge o visor.
3. Pressione a tecla **TESTE** no disjuntor diferencial.
 - ▶ O visor apaga.
 - ▶ O visor não apaga.
 - ▶ Não continue a operar a ferramenta. Mandar reparar a ferramenta com peças sobressalentes originais, por pessoal qualificado.

5.2 Montar o disco de corte diamantado

- | | | | |
|---|---------------------------|---|-----------------------------|
| ① | Porca de aperto M16 × 1,5 | ④ | Falange de inversão Ø 60 mm |
| ② | Falange de aperto Ø 60 mm | ⑤ | Veio |
| ③ | Disco de corte diamantado | | |

1. Respeite as instruções para a selecção correcta de discos de corte adequados → Página 89 e as especificações relativas à geometria dos discos de corte diamantados → Página 89.
2. Retire a ficha de rede da tomada.
3. Limpe o flange de aperto e a porca tensora.
4. Coloque a falange de inversão Ø 60 mm com o lado correcto no veio de modo que já não possa ser rodada.



A falange de inversão Ø 60 mm pode ser utilizada, consoante o lado, para discos de corte com um diâmetro interior de 22,2 mm ou de 25,4 mm. Deve ser verificado o lado da falange de inversão que se adequa ao diâmetro interior do disco de corte. A falange de inversão tem de centrar o disco de corte.

5. Coloque o disco de corte diamantado na falange de inversão.
6. Coloque a falange de aperto Ø 60 mm e a porca tensora.
7. Pressione o botão de bloqueio do veio e mantenha-o pressionado.
8. Aperte a porca tensora com a chave de aperto e, em seguida, largue o botão de bloqueio do veio.



9. Certifique-se de que o botão de bloqueio do veio está saído para fora e de que volta a ser possível rodar o veio.

5.3 Montar disco de corte de resina sintética reforçada a fibra

- | | | | |
|---|--|---|-----------------------------|
| ① | Porca de aperto M16 × 1,5 | ④ | Falange de inversão Ø 80 mm |
| ② | Falange de aperto Ø 80 mm | ⑤ | Veio |
| ③ | Disco de corte de resina sintética reforçada a fibra | | |

1. Respeite as instruções para a selecção correcta de discos de corte adequados → Página 89.
2. Retire a ficha de rede da tomada.
3. Limpe o flange de aperto e a porca tensora.
4. Coloque a falange de inversão Ø 80 mm com o lado correcto no veio de modo que já não possa ser rodada.

A falange de inversão Ø 80 mm pode ser utilizada, consoante o lado, para discos de corte com um diâmetro interior de 22,2 mm ou de 25,4 mm. Deve ser verificado o lado da falange de inversão que se adequa ao diâmetro interior do disco de corte. A falange de inversão tem de centrar o disco de corte.

5. Coloque o disco de corte diamantado na falange de inversão.
6. Coloque a falange de aperto Ø 80 mm e a porca tensora.
7. Pressione o botão de bloqueio do veio e mantenha-o pressionado.
8. Aperte a porca tensora com a chave de aperto e, em seguida, largue o botão de bloqueio do veio.
9. Certifique-se de que o botão de bloqueio do veio está saído para fora e de que volta a ser possível rodar o veio.

5.4 Desmontar o disco de corte

1. Certifique-se de que a ficha foi retirada da tomada.
2. Se a seguinte condição estiver cumprida, execute adicionalmente esta acção:

Condições: O limitador de profundidade (acessório) está montado.

- Desmonte o limitador de profundidade. → Página 91

CUIDADO

Risco de quebra e de destruição. Quando o botão de bloqueio do veio é pressionado enquanto o veio roda, o acessório pode soltar-se.

- Pressione o botão de bloqueio do veio só quando o veio parar de rodar.
3. Pressione o botão de bloqueio do veio e mantenha-o pressionado.
 4. Solte a porca tensora com a chave de aperto.
 5. Retire sucessivamente a porca tensora, a falange de aperto, o disco de corte e a falange de inversão do veio.

5.5 Colocar o limitador de profundidade (opcional)

- | | | | |
|---|-----------------------------------|---|----------------------------------|
| ① | Gancho | ④ | Escala de profundidades de corte |
| ② | Leque | ⑤ | Detentor |
| ③ | Correção da profundidade de corte | | |

ATENÇÃO

Perigo de danos. O limitador de profundidade (acessório) é danificado através da projecção de faíscas.

- Não deve montar o batente de profundidade caso pretenda trabalhar metal com a ferramenta.
1. Retire a ficha de rede da tomada.
 2. Engate o gancho no eixo dos rolos de guia.
 3. Rode o leque para dentro do resguardo até o detentor encaixar de forma audível.

5.6 Desmontar o limitador de profundidade

1. Retire a ficha de rede da tomada.



2. Pressione o detentor e rode o leque para fora do resguardo.

5.7 Ajustar a profundidade de corte no limitador de profundidade

Condições: O limitador de profundidade (acessório) está montado

1. Pressione a corredeira da profundidade de corte e desloque-a até que marca aponte para a profundidade de corte pretendida.
2. Solte a corredeira da profundidade de corte.

5.8 Ajustar o resguardo

1. Retire a ficha de rede da tomada.
2. Alivie o parafuso de aperto com a chave para sextavado interior.
3. Posicione o resguardo conforme desejado.
4. Aperte o parafuso de aperto com a chave para sextavado interior.

5.9 Ligar o fornecimento de água

DCH 300-X

1. Ligue uma mangueira de água à canalização de água.



A pressão da água na canalização de água não deve ser superior a 3 bar.

2. Na válvula de regulação da água, desligue o abastecimento de água para o sistema de corte.
3. Ligue a mangueira à ligação para mangueira (sistema Gardena).



Verifique periodicamente o estado das mangueiras e assegure-se de que não é excedida a pressão máx. permitida de 3 bar.

5.10 Ajustar a quantidade de água

DCH 300-X

- ▶ Roda a válvula de regulação da água até estar ajustada a quantidade pretendida de água.

5.11 Separar a fornecimento de água

DCH 300-X

1. Desligue o abastecimento de água para o sistema de corte.
2. Solte o acoplamento (sistema Gardena) da mangueira de água na ligação para mangueira do sistema de corte.

5.12 Ligar o sistema de corte

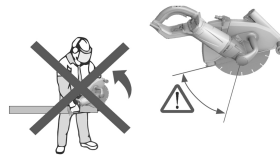
1. Ligue a ficha de rede à tomada.
2. No DCH 300-X: Pressione a tecla **ON** no disjuntor diferencial.
3. Segure a ferramenta com ambas as mãos no punho dianteiro e traseiro.
4. Prima o dispositivo de bloqueio.
 - ▶ O interruptor on/off será desbloqueado.
5. Pressione o interruptor (ON/OFF).
 - ▶ O disco de corte começa a rodar.
6. Solte o dispositivo de bloqueio e volte a colocar o polegar á volta do punho traseiro.



5.13 Trabalho seguro com o sistema de corte

Condições: Processamento de materiais base de origem mineral

Em caso de entrada da ferramenta na área assinalada existe o perigo de um coice.



- ▶ Evite a entrada da ferramenta no material base na área assinalada.
- ▶ Antes de encetar o corte, coloque a ferramenta sempre com os rolos à frente, sobre o material base / peça a trabalhar.
- ▶ Antes de encetar o corte, deixe que a ferramenta alcance a velocidade de rotação máxima.
- ▶ Fazendo pressão sobre a ferramenta, mergulhe lentamente o disco de corte no material.
- ▶ Trabalhe com uma velocidade de avanço moderada, adaptada ao material a trabalhar.

i Um progresso de trabalho decrescente pode ser uma indicação de que os segmentos diamantados ficaram embotados. Estes podem ser reafiados através de cortes em material abrasivo (placa de afiar **Hilti** ou arenito calcário abrasivo).

- ▶ Conduza a ferramenta uniformemente e sem exercer força lateral sobre o disco de corte.

Ao trabalhar materiais base de origem mineral especialmente duros (por exemplo, betão) com elevada proporção de gravilha, o disco de corte diamantado pode sobreaquecer e ficar danificado devido a isso. Um indicio claro disso é um anel de faíscas que acompanha o movimento do disco de corte diamantado.

- ▶ Neste caso, interrompa o processo de corte e deixe que o disco de corte diamantado continue a trabalhar sem carga, para que possa arrefecer.

Com um aspirador adequado é possível trabalhar sem produzir muito pó. A utilização de um aspirador auxilia, entre outros, a refrigeração dos segmentos, reduzindo assim o seu desgaste.

- ▶ Se aplicar um aspirador, utilize uma mangueira de aspiração antiestática, de modo a evitar efeitos electrostáticos.

5.14 Desligar o sistema de corte

- ▶ Solte o interruptor on/off.
 - ▶ O motor é desligado, o disco de corte roda até parar.
 - ▶ O dispositivo de bloqueio está novamente activado.

6 Conservação e manutenção

AVISO

Perigo devido a choque eléctrico! A conservação e manutenção com a ficha de ligação inserida pode originar ferimentos graves e queimaduras.

- ▶ Retirar sempre a ficha de ligação antes de todos os trabalhos de conservação e manutenção!

Conservação

- ▶ Mantenha o produto, particularmente as superfícies do punho, seco, limpo e isento de óleo e gordura.
- ▶ Não utilize produtos de limpeza que contenham silicone.
- ▶ Nunca opere o produto com as saídas de ar obstruídas! Limpe as saídas de ar cuidadosamente com uma escova seca. Não utilize qualquer pulverizador, aparelho de jacto de vapor ou água corrente para a limpeza! A segurança eléctrica da ferramenta pode ficar comprometida.
- ▶ Evite a penetração de corpos estranhos no interior do produto.
- ▶ Limpe regularmente o exterior da ferramenta com um pano ligeiramente húmido.

Ao trabalhar metais em condições de utilização extremas, pode depositar-se pó condutor no interior da ferramenta. O isolamento de protecção da ferramenta pode assim ficar comprometido.

- ▶ Nestes casos utilize, na medida do possível, um sistema de aspiração fixo e limpe frequentemente as saídas de ar.



- ▶ Nestes casos, ligue um disjuntor diferencial (RCD) em série.

Manutenção

AVISO

Perigo devido a choque eléctrico! Reparações incorrectas em peças eléctricas podem causar ferimentos e queimaduras graves.

- ▶ As reparações na parte eléctrica apenas podem ser executadas por um electricista especializado.
- ▶ Verifique regularmente todos os componentes e partes externas da ferramenta e dos acessórios quanto a danos e ao seu funcionamento correcto.
- ▶ Não opere a ferramenta se houver danos nas peças ou se os comandos operativos não estiverem a funcionar correctamente. Mandé reparar a ferramenta no Centro de Assistência Técnica **Hilti**.

7 Transporte e armazenamento

AVISO

Perigo de incêndio. As peças da máquina quentes podem inflamar o material circundante.

- ▶ Antes de embalar ou carregar o produto num veículo, deixe o produto arrefecer completamente.

CUIDADO

Perigo de danos. Se o disco de corte estiver montado durante o transporte, poderá ser danificado.

- ▶ Transporte o sistema de corte diamantado sem disco de corte.
- ▶ Desmonte o disco de corte. → Página 91
- ▶ Guarde os discos de corte de acordo com as recomendações do fabricante.

8 Ajuda em caso de avarias

No caso de avarias que não sejam mencionadas nesta tabela ou se não conseguir resolvê-las por si mesmo, contacte o nosso Centro de Assistência Técnica **Hilti**.

Avaria	Causa possível	Solução
A ferramenta não arranca ou desliga-se por si própria.	Alimentação eléctrica interrompida.	▶ Verifique a alimentação eléctrica com uma outra ferramenta eléctrica.
	O disjuntor diferencial PRCD disparou devido a entrada de água na ferramenta.	▶ Deixe a ferramenta secar totalmente num local quente e seco. ▶ Verifique o disjuntor diferencial. → Página 90
	Cabo de rede ou ficha com defeito.	▶ Mandé verificar o cabo de rede e a ficha por um electricista especializado e, se necessário, mandé substituir.
	Interruptor on/off avariado.	▶ Mandé reparar a ferramenta no Centro de Assistência Técnica Hilti .
	Ferramenta sobrecarregada (protecção de sobrecarga activada / limite de aplicação excedido)	▶ Largue o interruptor on/off e volte a accioná-lo. ▶ Seleccione a ferramenta adequada para a utilização.
	Disjuntor térmico activado.	▶ Deixe a ferramenta arrefecer e limpe as saídas de ar.
	O bloqueio de arranque fica activo após uma interrupção na alimentação eléctrica.	▶ Desligue e volte a ligar a ferramenta.



Avaria	Causa possível	Solução
O indicador de manutenção pisca. A ferramenta não arranca.	O produto tem uma falha temporária.	► A falha está limitada no tempo - consulte: Ferramenta não arranca .
O indicador de manutenção acende. A ferramenta não arranca.	Escovas de carvão gastas.	► Mandar verificar e, se necessário, substituir as escovas de carvão num electricista especializado.
Fraca performance da ferramenta.	Secção transversal do cabo de extensão insuficiente.	► Utilize um cabo de extensão com secção transversal suficiente.

9 Reciclagem

Os produtos **Hilti** são, em grande parte, fabricados com materiais recicláveis. Um pré-requisito para a reciclagem é que esses materiais sejam devidamente separados. Em muitos países, a **Hilti** aceita o seu aparelho usado para reutilização. Para mais informações dirija-se ao Serviço de Clientes **Hilti** local ou ao seu vendedor.

De acordo com a directiva europeia relativa aos resíduos de equipamentos eléctricos e electrónicos e a correspondente transposição para as leis nacionais, as ferramentas eléctricas usadas devem ser recolhidas separadamente, sendo encaminhadas para um reaproveitamento ecológico.



- Não deite ferramentas eléctricas no lixo doméstico!

Lama resultante do corte

Em termos ambientais, a eliminação da lama resultante do corte para cursos de água ou canalização sem pré-tratamento adequado é problemática.

- Consulte as normas locais no que se refere a este assunto.

Recomendamos o seguinte pré-tratamento:

- Recolha a lama resultante do corte (utilizando, por exemplo, um aspirador de líquidos).
- Separe da água as partículas finas na lama resultantes do corte, deixando a lama repousar ou adicionando agente de floculação.
- Elimine a matéria sólida da lama resultante do corte para um aterro.
- Neutralize a água remanescente (alcalina, valor pH > 7) da lama resultante do corte antes de a deixar entrar na canalização, adicionando uma grande quantidade de água ou um agente neutralizante ácido.

10 Garantia do fabricante

- Em caso de dúvidas quanto às condições de garantia, contacte o seu parceiro **Hilti** local.

Manuale d'istruzioni originale

1 Dati per la documentazione

1.1 In riferimento alla presente documentazione

- Leggere attentamente la presente documentazione prima di mettere in funzione l'attrezzo. Ciò costituisce un presupposto fondamentale per un lavoro sicuro ed un utilizzo dell'utensile privo di disturbi.
- Rispettare le avvertenze per la sicurezza ed i segnali di avvertimento riportati nella presente documentazione e sul prodotto.
- Conservare sempre il manuale d'istruzioni con il prodotto: consegnare l'attrezzo a terze persone solo unitamente al presente manuale.



1.2 Spiegazioni del disegno

1.2.1 Avvertenze

Le avvertenze avvisano della presenza di pericoli nell'uso dei prodotti. Vengono utilizzate le seguenti parole segnaletiche:

PERICOLO

PERICOLO !

- ▶ Prestare attenzione ad un pericolo imminente, che può essere causa di lesioni gravi o mortali.

AVVERTIMENTO

AVVERTIMENTO !

- ▶ Per un pericolo potenzialmente imminente, che può essere causa di lesioni gravi o mortali per le persone.





PRUDENZA

PRUDENZA !

- ▶ Situazione potenzialmente pericolosa, che potrebbe causare lesioni alle persone o danni materiali.




1.2.2 Simboli nella documentazione

Nella presente documentazione vengono utilizzati i seguenti simboli:

	Prima dell'utilizzo leggere il manuale d'istruzioni
	Indicazioni sull'utilizzo ed altre informazioni utili
	Smaltimento dei materiali riciclabili
	Non gettare gli attrezzi elettrici e le batterie tra i rifiuti domestici

1.2.3 Simboli nelle figure




Vengono utilizzati i seguenti simboli nelle figure:

	Questi numeri rimandano alle figure corrispondenti all'inizio delle presenti istruzioni
3	La numerazione indica una sequenza delle fasi di lavoro nell'immagine e può discostarsi dalle fasi di lavoro nel testo
	I numeri di posizione vengono utilizzati nella figura Panoramica e fanno riferimento ai numeri della legenda nel paragrafo Panoramica prodotto
	Questo simbolo dovrebbe attirare in particolare la vostra attenzione in caso di utilizzo del prodotto.

1.3 Simboli in funzione del prodotto

1.3.1 Simboli presenti sul prodotto

Folgende Symbole können am Produkt verwendet werden:

	Classe di protezione II (doppio isolamento)
	Diametro
n	Numero di giri nominale
/min	Rotazioni al minuto
	Corrente alternata



	Drahtlose Datenübertragung
	Indossare occhiali di protezione

1.4 Informazioni relative al prodotto

I prodotti **Hilti** sono destinati ad un uso di tipo professionale e devono essere utilizzati, sottoposti a manutenzione e riparati esclusivamente da personale autorizzato ed opportunamente istruito. Questo personale deve essere istruito specificamente sui pericoli che possono presentarsi. Il prodotto ed i suoi accessori possono essere fonte di pericolo se maneggiati in modo non idoneo da personale non opportunamente istruito o utilizzati in modo non conforme alle disposizioni.

La denominazione del modello ed il numero di serie sono riportati sulla targhetta dell'attrezzo.

- ▶ Riportare il numero di serie nella tabella seguente. I dati relativi al prodotto sono necessari in caso di richieste al nostro referente o al Centro Riparazioni.

Dati prodotto

Troncatrice per taglio a diamante	DCH 300 DCH 300-X
Generazione	01
N. di serie	

1.5 Dichiarazione di conformità

Sotto nostra unica responsabilità, dichiariamo che il prodotto qui descritto è stato realizzato in conformità alle direttive e norme vigenti. L'immagine della dichiarazione di conformità è riportata alla fine della presente documentazione.

La documentazione tecnica è depositata qui:

Hilti Entwicklungsgesellschaft mbH | Zulassung Geräte | Hiltistraße 6 | 86916 Kaufering, DE

2 Sicurezza

2.1 Indicazioni generali di sicurezza per attrezzi elettrici

⚠ AVVERTENZA Leggere tutte le indicazioni di sicurezza e le istruzioni. La mancata osservanza delle indicazioni di sicurezza e delle istruzioni può provocare scosse elettriche, incendi e/o lesioni gravi.

Si raccomanda di conservare tutte le indicazioni di sicurezza e le istruzioni per gli utilizzi futuri.

Il termine "attrezzo elettrico" utilizzato nelle indicazioni di sicurezza si riferisce ad attrezzi elettrici alimentati dalla rete (con cavo di alimentazione) e ad attrezzi elettrici alimentati a batteria (senza cavo di alimentazione).

Sicurezza sul posto di lavoro

- ▶ **Mantenere pulita e ben illuminata la zona di lavoro.** Il disordine o le zone di lavoro non illuminate possono essere fonte di incidenti.
- ▶ **Evitare di lavorare con l'attrezzo elettrico in ambienti soggetti a rischio di esplosioni nei quali si trovino liquidi, gas o polveri infiammabili.** Gli attrezzi elettrici producono scintille che possono far infiammare la polvere o i gas.
- ▶ **Tenere lontani i bambini e le altre persone durante l'impiego dell'attrezzo elettrico.** Eventuali distrazioni potranno comportare la perdita del controllo sull'attrezzo.

Sicurezza elettrica

- ▶ **La spina di collegamento dell'attrezzo deve essere adatta alla presa. Evitare assolutamente di apportare modifiche alla spina. Non utilizzare adattatori con gli attrezzi elettrici dotati di messa a terra di protezione.** Le spine non modificate e le prese adatte allo scopo riducono il rischio di scosse elettriche.
- ▶ **Evitare il contatto del corpo con superfici con messa a terra, come tubi, radiatori, fornelli e frigoriferi.** Sussiste un maggior rischio di scosse elettriche nel momento in cui il corpo è collegato a terra.
- ▶ **Tenere gli attrezzi elettrici al riparo dalla pioggia o dall'umidità.** L'eventuale infiltrazione di acqua in un attrezzo elettrico aumenta il rischio di scosse elettriche.
- ▶ **Non usare il cavo per scopi diversi da quelli previsti, per trasportare o appendere l'attrezzo elettrico, né per estrarre la spina dalla presa di corrente. Tenere il cavo al riparo da fonti di**



calore, dall'olio, dagli spigoli o da parti dell'attrezzo in movimento. I cavi danneggiati o aggrovigliati aumentano il rischio di scosse elettriche.

- ▶ **Qualora si voglia usare l'attrezzo elettrico all'aperto, impiegare esclusivamente cavi di prolunga adatti anche per l'impiego all'esterno.** L'uso di un cavo di prolunga omologato per l'impiego all'esterno riduce il rischio di scosse elettriche.
- ▶ **Se non è possibile evitare l'uso dell'attrezzo elettrico in un ambiente umido, utilizzare un circuito di sicurezza per correnti di guasto.** L'utilizzo di un circuito di sicurezza per correnti di guasto evita il rischio di scosse elettriche.

Sicurezza delle persone

- ▶ **È importante concentrarsi su ciò che si sta facendo e maneggiare con attenzione l'attrezzo elettrico durante le operazioni di lavoro. Non utilizzare attrezzi elettrici quando si è stanchi o sotto l'effetto di stupefacenti, alcol o farmaci.** Un attimo di disattenzione durante l'uso dell'attrezzo elettrico può provocare gravi lesioni.
- ▶ **Indossare sempre l'equipaggiamento di protezione personale e gli occhiali protettivi.** Se si avrà cura d'indossare l'equipaggiamento di protezione personale come la mascherina antipolvere, le calzature antinfortunistiche antiscivolo, l'elmetto di protezione o le protezioni acustiche, a seconda dell'impiego previsto per l'attrezzo, si potrà ridurre il rischio di lesioni.
- ▶ **Evitare l'accensione involontaria dell'attrezzo. Accertarsi che l'attrezzo elettrico sia spento prima di collegare l'alimentazione di corrente e/o la batteria, prima di prenderlo o trasportarlo.** Comportamenti come tenere il dito sopra l'interruttore durante il trasporto o collegare l'attrezzo acceso all'alimentazione di corrente possono essere causa di incidenti.
- ▶ **Rimuovere gli strumenti di regolazione o la chiave inglese prima di accendere l'attrezzo elettrico.** Un utensile o una chiave che si trovino in una parte in rotazione dell'attrezzo possono causare lesioni.
- ▶ **Evitare di assumere posture anomale. Cercare di tenere una posizione stabile e di mantenere sempre l'equilibrio.** In questo modo sarà possibile controllare meglio l'attrezzo elettrico in situazioni inaspettate.
- ▶ **Indossare un abbigliamento adeguato. Evitare di indossare vestiti larghi o gioielli. Tenere i capelli, i vestiti e i guanti lontani da parti in movimento.** I vestiti larghi, i gioielli o i capelli lunghi possono impigliarsi nelle parti in movimento.
- ▶ **Se è possibile montare dispositivi di aspirazione o di raccolta della polvere, assicurarsi che questi siano collegati e vengano utilizzati in modo corretto.** L'impiego di un dispositivo di aspirazione della polvere può diminuire il pericolo rappresentato dalla polvere.

Utilizzo e manovra dell'attrezzo elettrico

- ▶ **Non sovraccaricare l'attrezzo. Impiegare l'attrezzo elettrico adatto per eseguire il lavoro.** Utilizzando l'attrezzo elettrico adatto, si potrà lavorare meglio e con maggior sicurezza nell'ambito della gamma di potenza indicata.
- ▶ **Non utilizzare attrezzi elettrici con interruttori difettosi.** Un attrezzo elettrico che non si possa più accendere o spegnere è pericoloso e deve essere riparato.
- ▶ **Estrarre la spina dalla presa di corrente e/o la batteria, prima di regolare l'attrezzo, di sostituire pezzi di ricambio e accessori o prima di riporre l'attrezzo.** Tale precauzione eviterà che l'attrezzo elettrico possa essere messo in funzione inavvertitamente.
- ▶ **Custodire gli attrezzi elettrici non utilizzati al di fuori della portata dei bambini. Non fare usare l'utensile a persone che non sono abituate ad usarlo o che non abbiano letto le presenti istruzioni.** Gli attrezzi elettrici sono pericolosi se utilizzati da persone inesperte.
- ▶ **Effettuare accuratamente la manutenzione degli attrezzi elettrici. Verificare che le parti mobili funzionino perfettamente senza incepparsi, che non ci siano pezzi rotti o danneggiati al punto tale da limitare la funzione dell'attrezzo elettrico stesso. Far riparare le parti danneggiate prima d'impiegare l'attrezzo.** Molti incidenti sono provocati da una manutenzione scorretta degli attrezzi elettrici.
- ▶ **Mantenere affilati e puliti gli utensili da taglio.** Gli utensili da taglio conservati con cura ed affilati tendono meno ad incastrarsi e sono più facili da guidare.
- ▶ **Seguire attentamente le presenti istruzioni durante l'utilizzo dell'attrezzo elettrico, degli accessori, degli utensili, ecc. A tale scopo, valutare le condizioni di lavoro e il lavoro da eseguire.** L'impiego di attrezzi elettrici per usi diversi da quelli consentiti potrà dar luogo a situazioni di pericolo.

Assistenza

- ▶ **Fare riparare l'attrezzo elettrico esclusivamente da personale specializzato qualificato e solo impiegando pezzi di ricambio originali.** In questo modo potrà essere salvaguardata la sicurezza dell'attrezzo elettrico.



2.2 Indicazioni di sicurezza per troncatrici

- ▶ **Il carter di protezione dell'attrezzo elettrico deve essere applicato in modo sicuro e regolato in modo da garantire la massima sicurezza, cioè in modo che solo la minima parte possibile dell'abrasivo sia esposta all'utilizzatore. Tenere sé stessi e le eventuali persone nelle vicinanze fuori dal piano di rotazione del disco da molatura.** Il carter di protezione deve proteggere l'utilizzatore dai frammenti e dal contatto accidentale con l'abrasivo.
- ▶ **Utilizzare esclusivamente dischi da taglio legati rinforzati o diamantati per l'attrezzo elettrico.** Il fatto di riuscire a fissare un accessorio sul proprio attrezzo elettrico non garantisce un impiego sicuro.
- ▶ **Il numero di giri consentito per l'utensile inserito deve essere perlomeno uguale al numero di giri massimo indicato sull'attrezzo elettrico.** In caso di accessori con velocità di rotazione superiore a quella ammessa sussiste il rischio che gli accessori si rompano o si stacchino.
- ▶ **Gli abrasivi devono essere utilizzati esclusivamente per le possibilità di impiego raccomandate. Ad esempio: non levigare mai con la superficie laterale di un disco da taglio.** I dischi da taglio sono progettati per l'asportazione di materiale con il bordo del disco. Le forze che agiscono lateralmente su questi tipi di disco possono provocare la rottura del disco stesso.
- ▶ **Utilizzare sempre flange di serraggio integre, di dimensioni e forma giuste per il disco da molatura scelto.** Le flange adatte sorreggono il disco da molatura e riducono così al minimo il rischio di una rottura del disco.
- ▶ **Non utilizzare dischi da molatura usurati di attrezzi elettrici più grandi.** I dischi da molatura per gli attrezzi elettrici di dimensioni maggiori non sono adatti al numero di giri più elevato degli attrezzi elettrici più piccoli e possono rompersi.
- ▶ **Il diametro esterno e lo spessore dell'utensile inserito devono corrispondere ai dati tecnici del proprio attrezzo elettrico.** Non è possibile garantire una protezione sufficiente per l'utente né un controllo adeguato, se gli utensili sono di dimensioni errate.
- ▶ **I dischi da molatura e le flange devono essere perfettamente adatti ai mandrini dell'attrezzo elettrico in uso.** Gli utensili che non si innestano perfettamente nel mandrino dell'attrezzo elettrico girano in modo non uniforme, vibrano con forza e possono causare la perdita del controllo dell'attrezzo.
- ▶ **Non utilizzare dischi da molatura danneggiati. Prima di ogni utilizzo, controllare che i dischi da molatura siano privi di scheggiature e graffi. Se un attrezzo elettrico o un disco da molatura cade, verificare se è danneggiato, oppure usare un disco integro. Dopo aver ispezionato ed inserito il disco da molatura, tenere se stessi e le eventuali persone nelle vicinanze fuori dal piano di rotazione del disco da molatura e azionare l'attrezzo per un minuto alla velocità massima.** I dischi da molatura danneggiati si rompono quasi sempre durante questo minuto di prova.
- ▶ **Indossare l'equipaggiamento di protezione personale. In base all'impiego, indossare una protezione integrale per il viso, una protezione per gli occhi o occhiali protettivi. Se necessario, indossare una mascherina antipolvere, protezioni acustiche, guanti da lavoro o un grembiule protettivo che impedisca alle piccole particelle di abrasivo e di materiale di raggiungere il corpo dell'utilizzatore.** Gli occhi devono essere protetti dagli eventuali corpi estranei vaganti, provenienti dai diversi impieghi. La mascherina antipolvere e la protezione per le vie respiratorie devono filtrare la polvere che si forma durante l'impiego. Un forte rumore prolungato può causare una perdita di udito.
- ▶ **Assicurarsi che le altre persone mantengano una distanza di sicurezza dalla propria area di lavoro. Tutte le persone che si trovano nell'area di lavoro devono indossare l'equipaggiamento di protezione personale.** Eventuali frammenti del pezzo in lavorazione o utensili rotti potrebbero saltare via e causare lesioni anche al di fuori dell'area di lavoro.
- ▶ **Afferrare l'attrezzo solo dalle superfici di impugnatura isolate, quando si eseguono lavori durante i quali è possibile che l'utensile entri in contatto con cavi elettrici nascosti o con il proprio cavo di alimentazione.** Il contatto con un cavo sotto tensione può mettere sotto tensione anche i componenti metallici dell'attrezzo e causare così una scossa elettrica.
- ▶ **Tenere il cavo di alimentazione lontano dagli utensili in rotazione.** Se si perde il controllo dell'attrezzo, il cavo di alimentazione può essere tagliato o danneggiato e la mano o il braccio dell'utilizzatore possono entrare in contatto con l'utensile rotante.
- ▶ **Non posare mai l'attrezzo elettrico prima che l'utensile inserito si sia arrestato completamente.** L'utensile rotante può entrare in contatto con la superficie su cui è posato, facendo perdere all'utilizzatore il controllo dell'attrezzo elettrico.
- ▶ **Non mettere in funzione l'attrezzo elettrico mentre viene trasportato.** I vestiti dell'utilizzatore potrebbero entrare accidentalmente in contatto con l'utensile rotante, che potrebbe causare lesioni all'utilizzatore.
- ▶ **Pulire regolarmente le feritoie di ventilazione dell'attrezzo elettrico.** La ventola del motore attira la polvere nella carcassa, e un accumulo di polvere di metallo può causare pericoli di natura elettrica.



- ▶ **Non utilizzare l'attrezzo elettrico in prossimità di materiali infiammabili.** Le scintille potrebbero incendiare questi materiali.
- ▶ **Non utilizzare utensili che richiedano l'uso di refrigerante liquido.** L'impiego di acqua o di altri refrigeranti liquidi può provocare una scossa elettrica.

Contraccolpo e relative indicazioni di sicurezza

Il contraccolpo è l'improvvisa reazione dell'attrezzo in caso di disco da taglio bloccato o incastrato. L'incastrato o il blocco comporta un improvviso arresto dell'utensile rotante impiegato, che causa a sua volta un'accelerazione incontrollata dell'attrezzo elettrico nella direzione di rotazione opposta a quella dell'utensile, con perno sul punto di blocco.

Se ad es. un disco da molatura si inceppa o si blocca nel pezzo in lavorazione, il bordo del disco da molatura immerso nel pezzo in lavorazione può impigliarsi e, di conseguenza, rompere il disco da molatura stesso o causare un contraccolpo. Il disco da molatura si muove quindi verso l'utilizzatore o si allontana da lui, a seconda della direzione di rotazione del disco sul punto di blocco. In questo caso può anche rompersi il disco da molatura.

Un contraccolpo è la conseguenza di un impiego errato o scorretto dell'attrezzo elettrico. Può essere evitato adottando misure di sicurezza idonee, come descritto di seguito.

- ▶ **Tenere sempre saldamente l'attrezzo elettrico e assumere una posizione del corpo e delle braccia che permetta di attutire le forze di contraccolpo. Utilizzare sempre l'impugnatura supplementare, se presente, per avere sempre il massimo controllo possibile sulle forze di contraccolpo o sulle forze di reazione al regime massimo.** L'utilizzatore può dominare le forze di contraccolpo e di reazione adottando misure di sicurezza idonee.
- ▶ **Non avvicinare mai le mani agli utensili rotanti.** In caso di contraccolpo, l'utensile può toccare la mano dell'utilizzatore.
- ▶ **Evitare l'area davanti e dietro il disco da taglio rotante.** Il contraccolpo spinge l'attrezzo elettrico nella direzione opposta al movimento del disco da molatura sul punto in cui si è bloccato.
- ▶ **Lavorare con particolare attenzione vicino ad angoli, spigoli affilati, ecc. Evitare che l'utensile venga scagliato via dal pezzo in lavorazione e che si blocchi.** L'utensile rotante si inclina quando viene a contatto con angoli, spigoli affilati, o quando viene sbalzato via in seguito a un blocco. Questo provoca una perdita del controllo o un contraccolpo.
- ▶ **Non utilizzare lame per seghe a catena o lame dentellate, né mole diamantate a segmenti con intagli di larghezza superiore a 10 mm.** Gli utensili di questo tipo causano spesso un contraccolpo o la perdita di controllo dell'attrezzo elettrico.
- ▶ **Evitare che il disco da taglio si blocchi ed evitare di esercitare una pressione di appoggio troppo elevata. Non eseguire tagli di profondità eccessiva.** Un sovraccarico del disco da taglio aumenta la sollecitazione del disco stesso e incrementa la probabilità che il disco si inclini o si blocchi e di conseguenza aumenta la possibilità di un contraccolpo o di una rottura del disco.
- ▶ **Se il disco da taglio si blocca o se l'utilizzatore interrompe il lavoro, disattivare l'attrezzo e tenerlo fermo finché il disco si è arrestato completamente. Non tentare mai di estrarre dal taglio il disco quando è ancora in movimento, altrimenti si può causare un contraccolpo.** Rilevare ed eliminare la causa del blocco.
- ▶ **Non riattivare l'attrezzo elettrico finché si trova nel pezzo in lavorazione. Prima di proseguire con cautela il taglio, aspettare che il disco raggiunga il suo numero di giri massimo.** In caso contrario il disco può incastrarsi, saltare via dal pezzo in lavorazione o causare un contraccolpo.
- ▶ **Sorreggere le assi o i pezzi in lavorazione di grandi dimensioni, in modo da evitare il rischio di un contraccolpo in caso di blocco del disco da taglio.** I grandi pezzi in lavorazione possono flettersi sotto il loro stesso peso. Il pezzo in lavorazione deve essere sorretto da entrambi i lati del disco da taglio, sia nelle vicinanze del taglio, sia ai bordi.
- ▶ **Prestare particolare attenzione in caso di "tagli a tasca" in pareti esistenti o in altre zone di cui non si conosce la struttura interna.** Il disco da taglio immerso nel materiale può causare un contraccolpo in caso di taglio di tubazioni del gas o dell'acqua, di cavi elettrici o di altri oggetti.

2.3 Indicazioni di sicurezza aggiuntive

Sicurezza delle persone

- ▶ Durante il lavoro far scorrere sempre il cavo di alimentazione e il cavo di prolunga dietro l'attrezzo. In questo modo, si riduce il pericolo di inciampare nel cavo e quindi di cadere durante il lavoro.
- ▶ In caso di lavori di sfondamento, mettere in sicurezza la zona sul lato di fronte / opposto al luogo di lavoro. Il materiale proveniente dallo sfondamento potrebbe cadere fuori e/o in basso, causando lesioni ad altre persone.
- ▶ Utilizzare questo prodotto solo se in perfette condizioni tecniche di funzionamento.
- ▶ Non manipolare né apportare mai modifiche all'attrezzo.



- ▶ Indossare guanti di protezione, in particolar modo quando si cambiano i dischi da taglio, si regola il carter di protezione e si monta l'astina di profondità.
- ▶ Utilizzare possibilmente un dispositivo per l'aspirazione della polvere ed un depolveratore portatile adeguato. Le polveri prodotte da alcuni materiali, come le vernici a contenuto di piombo, alcuni tipi di legno, calcestruzzo / muratura / pietra che contengono quarzo, e minerali o metallo, possono essere dannose per la salute.
- ▶ Prima di iniziare il lavoro, verificare la categoria di rischio delle polveri che si formeranno durante il lavoro. Impiegare un aspirapolvere da cantiere con classificazione di protezione rilasciata ufficialmente, che sia conforme alle disposizioni locali sulla protezione dalla polvere.
- ▶ Accertarsi che la postazione di lavoro sia ben ventilata e, all'occorrenza, indossare una protezione delle vie respiratorie adatta alla polvere prodotta durante la lavorazione. Il contatto o l'inalazione di polvere possono provocare reazioni allergiche e/o patologie delle vie aeree dell'utilizzatore oppure delle persone che si trovano nelle vicinanze. Alcune polveri, come la polvere di quercia o di faggio, sono cancerogene, soprattutto se combinate ad additivi per il trattamento del legno (cromato, antisettico per legno). I materiali contenenti amianto devono essere trattati soltanto da personale esperto.
- ▶ Utilizzare una protezione leggera delle vie respiratorie, se si utilizza l'attrezzo per il taglio a secco senza aspirazione della polvere. Chiudere lo sportello sopra il bocchettone di aspirazione.
- ▶ Evitare di toccare i componenti rotanti - Pericolo di lesioni! Mettere in funzione l'attrezzo solo quando si è in posizione sul pezzo da lavorare.
- ▶ Fare delle pause durante il lavoro ed eseguire esercizi di distensione e per le dita, al fine di migliorarne la circolazione sanguigna. In caso di lavori prolungati, a causa delle vibrazioni si possono verificare disturbi ai vasi sanguigni o al sistema nervoso per quanto riguarda dita, mani o polsi.

Sicurezza elettrica

- ▶ Prima di iniziare a lavorare, controllare la zona di lavoro, ad esempio con l'ausilio di un metal detector, per verificare l'eventuale presenza di cavi elettrici, condutture del gas e dell'acqua nascosti. Le parti metalliche esterne dell'attrezzo possono venire a trovarsi sotto tensione se, ad esempio, viene danneggiato inavvertitamente un cavo elettrico.
- ▶ È proibito toccare il cavo di rete o di prolunga se questo è stato danneggiato durante il lavoro. Disinserire la spina dalla presa.
- ▶ Controllare regolarmente il cavo di alimentazione dell'attrezzo e, in caso di danni, farlo sostituire da personale tecnico esperto.
- ▶ Controllare regolarmente i cavi di prolunga e sostituirli qualora risultassero danneggiati.

Utilizzo e manovra dell'attrezzo elettrico

- ▶ Assicurarsi che le eventuali scintille provocate durante l'uso dell'attrezzo non causino situazioni pericolose. A tale scopo, posizionare correttamente il carter di protezione.
- ▶ Prima dell'uso, accertarsi che il disco da taglio sia montato e fissato correttamente, quindi far funzionare il disco da taglio a vuoto per 30 secondi in una posizione sicura. Spegnerne immediatamente l'attrezzo se si riscontrano oscillazioni considerevoli e se vengono constatati altri difetti. In questo caso, controllare l'intero sistema per individuare la causa del problema.
- ▶ Non utilizzare l'attrezzo qualora l'avviamento dello stesso avvenga a fatica o a scatti. Sussiste la possibilità che la parte elettronica sia difettosa. Fare riparare l'attrezzo dal Centro Riparazioni **Hilti**.
- ▶ Chiudere lo sportello sopra il bocchettone di aspirazione durante il taglio del materiale di base metallico.

I tagli su pareti portanti o altre strutture possono influire sulla statica della struttura stessa, in particolar modo nel caso in cui vengano troncati tondini di cemento armato o elementi portanti.

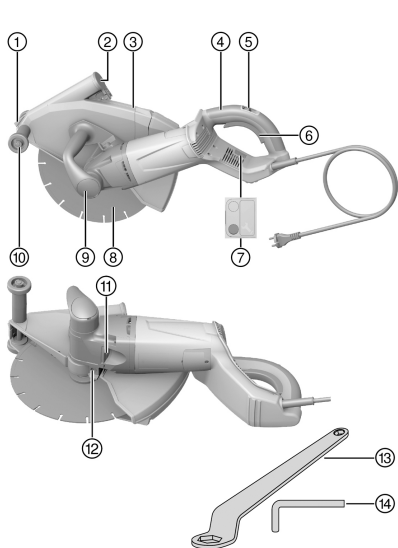
- ▶ Prima di iniziare il lavoro consultare il progettista, l'architetto o la persona responsabile della direzione lavori.
- ▶ Evitare che l'attrezzo si inclini guidandolo con attenzione ed eseguendo tagli rettilinei. È proibito eseguire tagli a curva.
- ▶ Guidare l'attrezzo in modo uniforme e senza esercitare pressione laterale sul disco da taglio. Posizionare sempre l'attrezzo ad angolo retto rispetto al pezzo in lavorazione. Durante l'esecuzione della lavorazione, non variare la direzione di taglio né esercitando una pressione laterale, né piegando il disco da taglio. Il disco da taglio potrebbe danneggiarsi e rompersi.
- ▶ Non utilizzare mai l'attrezzo elettrico senza il carter di protezione.



3 Descrizione

3.1 Panoramica del prodotto 1

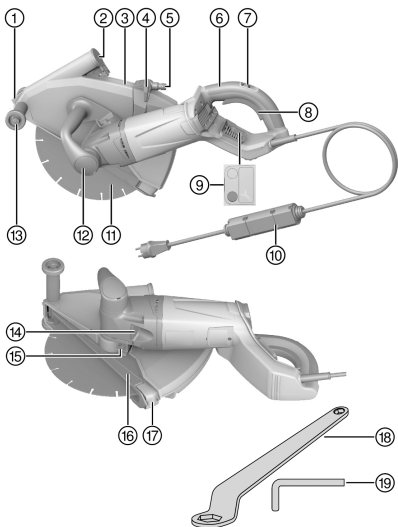
DCH 300



- ① Indicatore di taglio
- ② Coperchio tubo di aspirazione polveri
- ③ Carter di protezione
- ④ Impugnatura posteriore
- ⑤ Blocco dell'accensione
- ⑥ Interruttore ON/OFF
- ⑦ Indicatore di servizio
- ⑧ Disco da taglio diamantato
- ⑨ Impugnatura anteriore
- ⑩ Rullo di guida
- ⑪ Pulsante di bloccaggio del mandrino
- ⑫ Vite di bloccaggio per carter di protezione
- ⑬ Chiave per dadi apertura 24/ apertura 10
- ⑭ Brugola apertura 6

3.2 Panoramica del prodotto 2

DCH 300-X



- ① Indicatore di taglio
- ② Coperchio tubo di aspirazione polveri
- ③ Carter di protezione
- ④ Valvola di regolazione dell'acqua
- ⑤ Raccordo per l'acqua
- ⑥ Impugnatura posteriore
- ⑦ Blocco dell'accensione
- ⑧ Interruttore ON/OFF
- ⑨ Indicatore di servizio
- ⑩ Circuito di sicurezza per correnti di guasto (PRCD)
- ⑪ Disco da taglio diamantato
- ⑫ Impugnatura anteriore
- ⑬ Rullo di guida
- ⑭ Pulsante di bloccaggio del mandrino
- ⑮ Vite di bloccaggio per carter di protezione
- ⑯ Astina di profondità
- ⑰ Cursore della profondità di taglio
- ⑱ Chiave per dadi apertura 24/ apertura 10
- ⑲ Brugola apertura 6



3.3 Utilizzo conforme

DCH 300

Il prodotto descritto è una troncatrice per taglio a diamante ad azionamento elettrico per il taglio a secco di materiali di base minerali con dischi da taglio diamantati.

DCH 300-X

Il prodotto descritto è una troncatrice per taglio a diamante ad azionamento elettrico per il taglio di materiali di base minerali con dischi da taglio diamantati con e senza l'impiego di acqua.

Per il taglio a secco di materiali di base minerali deve essere utilizzato un apparecchio di aspirazione della polvere con relativo filtro.

Per evitare effetti elettrostatici, occorre utilizzare un aspirapolvere con tubo flessibile d'aspirazione antistatico. Il prodotto può anche essere utilizzato per il taglio di materiali di base metallici con dischi da taglio legati con resina sintetica senza l'impiego dell'acqua. A tal fine occorre l'accessorio speciale (pacchetto di flange, diametro 80 mm, composto da flangia di serraggio e di adattamento).

Il prodotto deve essere azionato in modo scorrevole (in controrotazione).

L'utilizzo del prodotto deve avvenire in conformità a tensione e frequenza di rete riportate sulla targhetta.

3.4 Possibile utilizzo non conforme

Il prodotto non deve essere azionato in un ambiente a rischio di esplosione.

Il prodotto non deve essere utilizzato per la sgrossatura o la levigatura.

Il prodotto non deve essere utilizzato per la lavorazione di materiali nocivi per la salute o facilmente infiammabili (ad es. amianto, magnesio, legno).

DCH 300

Il prodotto non deve essere utilizzato per il taglio con acqua.

3.5 Limitatore della corrente di spunto

La corrente di accensione dell'attrezzo è costituita da un multiplo della corrente nominale. Grazie al limitatore elettronico della corrente di spunto la corrente di accensione viene ridotta in modo tale da evitare che scatti il fusibile di protezione dell'alimentazione elettrica. In questo modo si garantisce un avvio regolare e senza scatti dell'attrezzo.

3.6 Blocco del riavvio

A seguito di un'interruzione di corrente la troncatrice per taglio a diamante non si riavvia automaticamente. L'interruttore on/off deve essere rilasciato e dopo circa 1 secondo deve essere nuovamente premuto.

3.7 Protezione elettronica contro il sovraccarico

La troncatrice per taglio a diamante è equipaggiata con una protezione elettronica contro il sovraccarico che monitora l'assorbimento di corrente.

Se l'assorbimento di corrente del motore diventa troppo elevato ad es. a causa di una forza di compressione eccessiva, la protezione elettronica contro il sovraccarico disinserisce l'azionamento.

Per reinserire l'attrezzo, occorre rilasciare l'interruttore on/off e successivamente azionarlo di nuovo.



È infatti consigliabile cercare di eseguire un processo di lavoro in modo continuativo senza spegnimento dell'attrezzo. Riducendo la forza di pressione l'utente può evitare lo spegnimento dell'attrezzo.

3.8 Indicatore di servizio

La troncatrice per taglio a diamante è equipaggiata con un indicatore di servizio dotato di segnale luminoso.



Stato	Significato
L'indicatore di servizio si illumina di luce rossa.	<ul style="list-style-type: none"> È scaduto il periodo per un intervento di assistenza. Dall'accensione dell'indicatore, con la troncatrice per taglio a diamante è possibile lavorare ancora per alcune ore effettive, prima che entri in funzione lo spegnimento automatico. Portate tempestivamente il vostro prodotto da un Centro Riparazioni Hilti, affinché sia sempre pronto per l'uso.
L'indicatore di servizio lampeggia con luce rossa.	Il prodotto ha un difetto temporaneo. Osservare quanto riportato nel capitolo Aiuto in caso di guasti .

3.9 Astina di profondità

Nella troncatrice per taglio a diamante DCH 300 l'astina di profondità non è fornita in dotazione, tuttavia può essere riequipaggiata a posteriori (accessorio).

Sulla scala per la profondità di taglio, mediante l'astina di profondità, è possibile impostare la profondità di taglio massima desiderata. Inoltre l'astina di profondità migliora l'aspirazione della polvere.

3.10 Dotazione

Troncatrice per taglio a diamante con carter, astina di profondità (solo DCH 300-X), flangia di serraggio Ø 41 mm, dado di bloccaggio M14, chiave di serraggio amp. 24/amp. 10, chiave a brugola amp. 6, manuale d'istruzioni.

Altri prodotti di sistema, omologati per il vostro attrezzo, sono reperibili presso il vostro centro assistenza **Hilti Store** oppure online all'indirizzo: www.hilti.group | USA: www.hilti.com

4 Dati tecnici

4.1 Dati dell'attrezzo

Tensione nominale, corrente nominale, frequenza e assorbimento di potenza nominale vanno desunti dalla targhetta specifica del proprio Paese.

In caso di utilizzo con un generatore o trasformatore, la potenza erogata dagli stessi deve essere almeno doppia rispetto all'assorbimento di potenza nominale riportato sulla targhetta dell'attrezzo. La tensione d'esercizio del trasformatore o generatore deve essere sempre compresa tra il +5% e il -15% della tensione nominale dell'attrezzo.

	DCH 300	DCH 300-X
Peso secondo la procedura EPTA 01	9,4 kg	9,4 kg
Quota filettata del mandrino	M16 × 1,5	M16 × 1,5
Alloggiamento dei dischi da taglio	22,2 mm	22,2 mm
Diametro del disco da taglio	305 mm	305 mm
Spessore del disco da taglio	≤ 3,5 mm	≤ 3,5 mm
Numero di giri nominale	4.900 giri/min	4.900 giri/min
Coppia di serraggio dado di bloccaggio (fissaggio dei dischi da taglio)	40 Nm ... 50 Nm	40 Nm ... 50 Nm

4.2 Informazioni sulla rumorosità e valori delle vibrazioni calcolati secondo la norma EN 60745

I valori relativi alla pressione acustica e alle vibrazioni riportati nelle presenti istruzioni sono stati misurati secondo una procedura standardizzata e possono essere utilizzati per confrontare i diversi attrezzi elettrici.

I dati indicati si riferiscono alle principali applicazioni dell'attrezzo. Se l'attrezzo elettrico viene impiegato per altre applicazioni, con accessori diversi o senza un'adeguata manutenzione, i dati possono variare. Ciò potrebbe aumentare considerevolmente il valore delle esposizioni per l'intera durata di utilizzo.



Per una valutazione precisa delle esposizioni, occorre anche tenere conto degli intervalli di tempo in cui l'attrezzo è spento oppure è acceso ma non è in uso. Ciò potrebbe ridurre considerevolmente il valore delle esposizioni per l'intera durata di utilizzo.

Attuare misure di sicurezza aggiuntive per proteggere l'utilizzatore dall'effetto dei rumori e/o delle vibrazioni, come ad esempio: effettuare la manutenzione degli attrezzi elettrici e degli utensili, tenere le mani calde, organizzare le fasi di lavoro.

Valori relativi all'emissione di rumori

Livello di potenza sonora (L_{WA})	117 dB(A)
Incertezza livello di potenza sonora (K_{WA})	3 dB(A)
Pressione acustica d'emissione (L_{pA})	106 dB(A)
Incertezza livello di potenza sonora (K_{WA})	3 dB(A)

Valori totali di vibrazioni

Valore di emissione delle oscillazioni (a_h)	5,1 m/s ²
Incertezza (K)	1,5 m/s ²

4.3 Selezione di dischi da taglio idonei

- Utilizzare solo dischi da taglio che corrispondano alle specifiche per la determinata applicazione.

Specifiche dei dischi da taglio

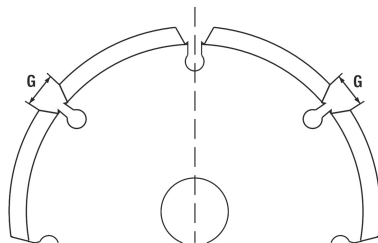
Campo di applicazione	Specifiche dei dischi da taglio
Distacco dei materiali di base minerali	Dischi da taglio diamantati conf. a EN 13236
Lavorazione dei materiali di base metallici	Dischi da taglio rinforzati in fibra e legati con resina sintetica conf. a EN 12413 (non a centro depresso, tipo 41) ¹⁾
¹⁾ Per il montaggio sull'attrezzo occorre utilizzare il porta-utensile speciale DCH 300 ABR (accessorio).	

- Prestare attenzione alle istruzioni di montaggio del produttore dei dischi da taglio.

4.4 Geometria dei dischi da taglio diamantati idonei

I dischi da taglio diamantati devono soddisfare i seguenti valori geometrici prescritti.

Dati tecnici	
Larghezza della scanalatura tra i segmenti (G)	≤ 10 mm
Angolo di taglio	negativo



5 Utilizzo

5.1 Indicazioni di carattere generale

5.1.1 Utilizzo di generatori o trasformatori

Questo attrezzo può essere utilizzato anche collegandolo ad un generatore o ad un trasformatore, purché vengano rispettate le seguenti condizioni:

- Energia erogata (in watt) almeno 2 volte la potenza nominale dell'attrezzo (vedere targhetta)
- Tensione di esercizio sempre entro +5% e -15% della tensione nominale dell'attrezzo
- Frequenza da 50 a 60 Hz (mai sopra i 65 Hz)
- Deve essere presente un regolatore di tensione automatico con rinforzo di spunto.



⚠ ATTENZIONE

Pericolo di danneggiamento L'accensione e lo spegnimento di altri attrezzi collegati con il generatore/trasformatore può provocare picchi di sottotensione e/o sovratensione che possono danneggiare la troncatrice.

- ▶ Non azionare in alcun caso altri attrezzi contemporaneamente collegati al generatore/trasformatore, oppure utilizzare un generatore/trasformatore ideato per l'esercizio della troncatrice e dell'aspiratore.

5.1.2 Utilizzo dei cavi di prolunga**⚠ AVVERTIMENTO**

Pericolo dovuto a cavi danneggiati! È proibito toccare il cavo di rete o di prolunga se questo è stato danneggiato durante il lavoro. Disinserire la spina dalla presa.

- ▶ Controllare regolarmente il cavo di collegamento dell'attrezzo e, in caso di danni, farlo sostituire da personale tecnico riconosciuto.
-
- Utilizzare esclusivamente cavi di prolunga omologati per la specifica applicazione, con una sezione sufficiente del cavo. In caso contrario si potrebbero riscontrare perdite di potenza dell'attrezzo e surriscaldamento del cavo.
 - Controllare regolarmente che il cavo di prolunga non presenti danneggiamenti.
 - I cavi di prolunga danneggiati devono essere sostituiti.
 - Per l'utilizzo all'aperto, usare solo cavi di prolunga omologati e provvisti del relativo contrassegno.



Le sezioni minime consigliate e le lunghezze massime dei cavi sono riportate all'ultima pagina della presente documentazione, in forma di codice QR.

5.1.3 Controllo dell'interruttore di sicurezza per le correnti di guasto (PRCD)

DCH 300-X

1. Inserire la spina della troncatrice in una presa dotata di terminale di messa a terra.
2. Premere i tasti **ON** sull'interruttore di sicurezza per le correnti di guasto.
 - ▶ Viene visualizzata la dicitura.
3. Premere il tasto **TEST** nell'interruttore di sicurezza per le correnti di guasto.
 - ▶ Il display si spegne.
 - ▶ Il display non si spegne.
 - ▶ Non utilizzare oltre l'attrezzo. Fare riparare l'attrezzo da personale tecnico qualificato con ricambi originali.

5.2 Montaggio del disco da taglio diamantato

- | | |
|--------------------------------|----------------------------------|
| ① Dado di bloccaggio M16 × 1,5 | ④ Flangia di adattamento Ø 60 mm |
| ② Flangia di serraggio Ø 60 mm | ⑤ Mandrino |
| ③ Disco da taglio diamantato | |

1. Prestare attenzione alle istruzioni per scegliere correttamente i dischi da taglio idonei → Pagina 105 nonché i valori prescritti sulla geometria dei dischi da taglio diamantati → Pagina 105.
2. Estrarre la spina dalla presa.
3. Pulire la flangia di serraggio e il dado di bloccaggio.
4. Inserire la flangia di adattamento Ø 60 mm con il lato corretto sul mandrino, in modo tale che non possa più essere ruotata.



La flangia di adattamento Ø 60 mm deve essere utilizzata da un lato per dischi da taglio con diametro interno di 22,2 mm o dall'altro lato con diametro interno di 25,4 mm. Controllare quale lato della flangia di adattamento è adatto al diametro interno del disco da taglio. La flangia di adattamento deve centrare il disco da taglio.

5. Inserire il disco da taglio diamantato sulla flangia di adattamento.
6. Inserire la flangia di serraggio Ø 60 mm e il dado di bloccaggio.
7. Premere e tenere premuto il pulsante di bloccaggio del mandrino.
8. Serrare il dado di bloccaggio con l'apposita chiave e rilasciare quindi il pulsante di bloccaggio del mandrino.



- Sincerarsi che il pulsante di bloccaggio del mandrino sia rilasciato e che il mandrino possa nuovamente essere ruotato.

5.3 Montaggio del disco da taglio rinforzato in fibra e legato con resina sintetica 4

- | | |
|---|----------------------------------|
| ① Dado di bloccaggio M16 × 1,5 | ④ Flangia di adattamento Ø 80 mm |
| ② Flangia di serraggio Ø 80 mm | ⑤ Mandrino |
| ③ Disco da taglio rinforzato in fibra e legato con resina sintetica | |

- Prestare attenzione alle istruzioni per la scelta corretta dei dischi da taglio idonei → Pagina 105.
- Estrarre la spina dalla presa.
- Pulire la flangia di serraggio e il dado di bloccaggio.
- Inserire la flangia di adattamento Ø 80 mm con il lato corretto sul mandrino, in modo tale che non possa più essere ruotata.

i La flangia di adattamento Ø 80 mm deve essere utilizzata da un lato per dischi da taglio con diametro interno di 22,2 mm o dall'altro lato con diametro interno di 25,4 mm. Controllare quale lato della flangia di adattamento è adatto al diametro interno del disco da taglio. La flangia di adattamento deve centrare il disco da taglio.

- Inserire il disco da taglio diamantato sulla flangia di adattamento.
- Inserire la flangia di serraggio Ø 80 mm e il dado di bloccaggio.
- Premere e tenere premuto il pulsante di bloccaggio del mandrino.
- Serrare il dado di bloccaggio con l'apposita chiave e rilasciare quindi il pulsante di bloccaggio del mandrino.
- Sincerarsi che il pulsante di bloccaggio del mandrino sia rilasciato e che il mandrino possa nuovamente essere ruotato.

5.4 Smontaggio del disco da taglio

- Sincerarsi che la spina sia stata estratta dalla presa.
- Una volta soddisfatta la seguente condizione, eseguire anche quanto segue:

Condizioni: L'astina di profondità (accessorio) è montata

- Smontare la boccola di profondità. → Pagina 108

PRUDENZA

Pericolo di rottura e distruzione. Quando viene premuto il pulsante di bloccaggio del mandrino mentre il mandrino è in funzione, è possibile che l'utensile si stacchi.

- Premere il pulsante di bloccaggio del mandrino solo quando l'attrezzo è fermo.
- Premere e tenere premuto il pulsante di bloccaggio del mandrino.
 - Allentare il dado di bloccaggio con la chiave esagonale.
 - Estrarre in successione il dado di bloccaggio, la flangia di serraggio, il disco da taglio nonché la flangia di adattamento dal mandrino.

5.5 Montaggio dell'astina di profondità (opzionale) 5

- | | |
|--------------------------------------|-------------------------------------|
| ① Gancio | ④ Scala per la profondità di taglio |
| ② Ventilatore | ⑤ Dispositivo di arresto |
| ③ Cursore della profondità di taglio | |

ATTENZIONE

Pericolo di danneggiamento. A causa della formazione di scintille si danneggia l'astina di profondità (accessorio).

- Non montare l'astina di profondità quando si intende lavorare il metallo con l'attrezzo.
- Estrarre la spina dalla presa.
 - Appendere il gancio nell'asse dei rulli di guida.
 - Ruotare il ventilatore nel carter di protezione finché non si innesta in posizione producendo uno scatto udibile.



5.6 Smontaggio della boccola di profondità

1. Estrarre la spina dalla presa.
2. Premere l'innesto e ruotare il ventilatore fino a farlo uscire dal carter di protezione.

5.7 Impostazione della profondità di taglio sull'astina di profondità

Condizioni: L'astina di profondità (accessorio) è montata

1. Premere il cursore della profondità di taglio e spostarlo fino a che il contrassegno non è rivolto in direzione della profondità di taglio desiderata.
2. Rilasciare il cursore della profondità di taglio.

5.8 Regolazione del carter di protezione

1. Estrarre la spina dalla presa.
2. Allentare la vite di bloccaggio con la chiave a brugola.
3. Ruotare il carter di protezione fino alla posizione desiderata.
4. Serrare la vite di bloccaggio con la chiave a brugola.

5.9 Collegamento dell'alimentazione di acqua

DCH 300-X

1. Collegare il tubo flessibile per l'acqua ad una condotta idraulica.



La pressione dell'acqua nella tubazione dell'acqua non deve superare 3 bar.

2. Sulla valvola di regolazione dell'acqua arrestare l'alimentazione di acqua diretta alla troncatrice.
3. Collegare il tubo flessibile al raccordo per l'acqua (sistema Gardena).



Controllare regolarmente che i tubi flessibili non presentino danneggiamenti ed assicurarsi che non venga superata la pressione massima ammessa delle condutture idrauliche pari a 3 bar.

5.10 Regolazione della quantità di acqua

DCH 300-X

- Ruotare in corrispondenza della valvola di regolazione dell'acqua fino ad impostare la quantità di acqua desiderata.

5.11 Scollegamento dell'alimentazione di acqua

DCH 300-X

1. Arrestare l'alimentazione di acqua diretta alla troncatrice.
2. Staccare la frizione (sistema Gardena) del tubo flessibile per l'acqua dal raccordo per l'acqua della troncatrice.

5.12 Accensione della troncatrice

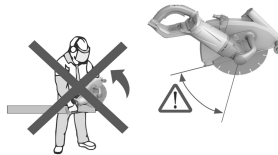
1. Inserire la spina nella presa.
2. Per DCH 300-X: Premere il tasto **ON** sull'interruttore di sicurezza per le correnti di guasto.
3. Tenere fermo con le due mani l'attrezzo dall'impugnatura anteriore e posteriore.
4. Premere il blocco dell'accensione.
 - L'interruttore ON/OFF viene sbloccato.
5. Premere l'interruttore On/Off.
 - Il disco da taglio inizia a girare.
6. Rilasciare il blocco dell'accensione ed afferrare nuovamente l'impugnatura posteriore con il pollice.



5.13 Lavoro sicuro con la troncatrice

Condizioni: Lavorazione di materiali di base minerali

In caso di innesto dell'utensile nella zona contrassegnata sussiste il rischio di un contraccolpo.



- ▶ Evitare di innestare l'utensile nel materiale di base nella zona contrassegnata.
- ▶ Prima di procedere al taglio, inserire sempre l'attrezzo con i rulli davanti al materiale di base / al pezzo in lavorazione.
- ▶ Prima del taglio, portare l'attrezzo al massimo numero di giri.
- ▶ Affondare lentamente il disco da taglio nel materiale esercitando pressione sull'attrezzo.
- ▶ Lavorare con un avanzamento regolare, adeguato al materiale in lavorazione.

i Un ridotto progresso nella lavorazione può essere segnale di un segmento diamantato ormai non più affilato. Mediante tagli in materiale abrasivo (piastra per affilatura **Hilti** o arenaria calcarea abrasiva) è possibile affilare nuovamente questi segmenti.

- ▶ Guidare l'attrezzo in modo uniforme e senza esercitare pressione laterale sul disco da taglio.

Durante la lavorazione di materiali minerali particolarmente duri, ad esempio calcestruzzo con un elevata percentuale di ghiaia, è possibile che il disco diamantato si surriscaldi e che venga danneggiato. Ciò risulta chiaramente evidente quando il disco da taglio diamantato produce una scintillazione.

- ▶ In tal caso interrompere il processo di taglio e far continuare a girare il disco da taglio diamantato senza carico per il raffreddamento.

In combinazione con un aspirapolvere idoneo è possibile lavorare in assenza di polvere. L'impiego di un aspirapolvere supporta tra l'altro il raffreddamento dei segmenti e riduce in tal modo l'usura dei segmenti stessi.

- ▶ In caso di impiego di un aspirapolvere utilizzare un tubo flessibile d'aspirazione antistatico per evitare effetti elettrostatici.

5.14 Spegnimento della troncatrice

- ▶ Rilasciare l'interruttore ON/OFF.
 - ▶ Il motore si spegne, il disco da taglio si ferma.
 - ▶ Il blocco dell'accensione è nuovamente attivo.

6 Cura e manutenzione

AVVERTIMENTO

Pericolo di scossa elettrica! Qualora si eseguano interventi di cura e manutenzione a connettore di alimentazione inserito, vi è rischio di lesioni ed ustioni di grave entità.

- ▶ Prima di qualsiasi intervento di cura e manutenzione, estrarre sempre il connettore di alimentazione!

Cura

- ▶ Il prodotto, e in modo particolare le superfici di impugnatura, devono essere sempre asciutti, puliti e privi di olio e grasso.
- ▶ Non utilizzare prodotti detergenti contenenti silicone.
- ▶ Non utilizzare mai il prodotto se le feritoie di ventilazione sono ostruite! Pulire con cautela le feritoie di ventilazione con una spazzola asciutta. Per la pulizia dello strumento non utilizzare apparecchi a getto d'acqua o di vapore o acqua corrente! La sicurezza elettrica dell'attrezzo può essere compromessa.
- ▶ Impedire l'ingresso di corpi estranei all'interno del prodotto.
- ▶ Pulire regolarmente la parte esterna dell'attrezzo con un panno leggermente inumidito.

In caso di condizioni di impiego estreme, durante la lavorazione di metalli può depositarsi della polvere conduttrice all'interno dell'attrezzo. L'isolamento protettivo dell'attrezzo potrebbe essere in tal modo compromesso.



- ▶ In tal caso utilizzare possibilmente un impianto di aspirazione stazionario e pulire frequentemente le feritoie di ventilazione.

DCH 300

- ▶ In questi casi azionare un interruttore di sicurezza per le correnti di guasto (RCD).

Manutenzione

AVVERTIMENTO

Pericolo di scossa elettrica! Riparazioni incaute su componenti elettrici possono provocare gravi lesioni e bruciature.

- ▶ Tutte le riparazioni inerenti alle parti elettriche devono essere eseguite solo da elettricisti specializzati.
- ▶ Controllare regolarmente che tutte le parti esterne dell'attrezzo e degli accessori non presentino danneggiamenti e che gli elementi di comando funzionino perfettamente.
- ▶ Non utilizzare l'attrezzo se si presenta danneggiato o se gli elementi di comando non funzionano correttamente. Fare riparare l'attrezzo dal Centro Riparazioni **Hilti**.

7 Trasporto e magazzinaggio

AVVERTIMENTO

Pericolo d'incendio. Le parti calde della macchina possono infiammare il materiale adiacente.

- ▶ Far raffreddare completamente l'attrezzo prima di imballarlo o di caricarlo su un veicolo.

PRUDENZA

Pericolo di danneggiamento. Se il disco da taglio durante il trasporto è montato, può danneggiarsi.

- ▶ Trasportare la troncatrice per taglio a diamante senza disco da taglio.
- ▶ Smontare il disco da taglio. → Pagina 107
- ▶ Immagazzinare i dischi da taglio in conformità alle indicazioni del produttore.

8 Supporto in caso di anomalie

In caso di anomalie non indicate nella presente tabella o che non è possibile risolvere per proprio conto, si prega di rivolgersi al Centro Riparazioni **Hilti**.

Anomalia	Possibile causa	Soluzione
L'attrezzo non funziona o si disattiva autonomamente.	Guasto alla rete elettrica.	▶ Controllare l'alimentazione di corrente della rete con un altro attrezzo elettrico.
	L'interruttore di sicurezza per le correnti di guasto PRCD si è attivato a seguito dell'infiltrazione di acqua nell'attrezzo.	▶ Lasciare asciugare completamente l'attrezzo in un luogo caldo ed asciutto. ▶ Controllare l'interruttore di sicurezza per le correnti di guasto. → Pagina 106
	Cavo di rete o connettore difettosi.	▶ Fare controllare ed eventualmente sostituire il cavo di alimentazione e connettore da un elettricista.
	Interruttore on / off difettoso.	▶ Fare riparare l'attrezzo dal Centro Riparazioni Hilti
	Attrezzo sovraccarico (protezione contro il sovraccarico attiva / limite d'uso superato).	▶ Rilasciare l'interruttore ON/OFF ed azionarlo nuovamente. ▶ Selezionare l'attrezzo adatto per l'applicazione.
	Protezione da surriscaldamento attiva.	▶ Lasciare raffreddare l'attrezzo e pulire le feritoie di ventilazione.
	In seguito ad un'interruzione di corrente si attiva il blocco contro il riavvio dell'attrezzo.	▶ Spegner e riaccendere il dispositivo.



Anomalia	Possibile causa	Soluzione
L'indicatore di servizio lampeggia. L'attrezzo non funziona.	Il prodotto ha un difetto temporaneo.	► L'errore è limitato nel tempo - vedi: L'attrezzo non si avvia.
L'indicatore di servizio è acceso. L'attrezzo non funziona.	Spazzole consumate.	► Fare controllare le spazzole da un elettricista specializzato e, se necessario, farle sostituire.
L'attrezzo non ha piena potenza.	Sezione conduttore del cavo di prolunga insufficiente.	► Utilizzare un cavo di prolunga con sezione del conduttore sufficiente.

9 Smaltimento

I prodotti **Hilti** sono in gran parte realizzati con materiali riciclabili. Condizione essenziale per il riciclaggio è che i materiali vengano accuratamente separati. In molti Paesi **Hilti** ritira il vostro vecchio attrezzo. Rivolgetevi al centro assistenza **Hilti** oppure al vostro referente Hilti.

Secondo la Direttiva Europea sui rifiuti di apparecchiature elettriche ed elettroniche e la sua attuazione in conformità alle norme nazionali, le apparecchiature elettriche esauste devono essere raccolte separatamente, al fine di essere reimpiegate in modo ecocompatibile.



- Non gettare le apparecchiature elettriche tra i rifiuti domestici.

Fango di taglio

Dal punto di vista della tutela dell'ambiente è problematico lasciare fluire direttamente il fango di taglio nei corsi d'acqua oppure nella rete fognaria senza un adeguato pre-trattamento.

- Richiedere informazioni alle autorità locali in merito alle normative vigenti.

Si suggerisce il seguente pre-trattamento:

- Raccogliere il fango di taglio (ad esempio con aspiratore per liquidi).
- Separare le particelle sottili del fango di taglio dall'acqua gettando il fango o aggiungendo agenti flocculanti.
- Smaltire la parte solida del fango di taglio in una discarica per macerie.
- Neutralizzare la restante acqua (basica, valore > 7) del fango di taglio, prima di scaricarla nella rete fognaria, applicando una grande quantità d'acqua oppure un neutralizzatore acido.

10 Garanzia del costruttore

- In caso di domande sulle condizioni di garanzia, rivolgersi al partner **Hilti** locale.

Original brugsanvisning

1 Oplysninger vedrørende dokumentationen

1.1 Vedrørende denne dokumentation

- Læs denne dokumentation igennem før ibrugtagning. Det er en forudsætning for sikkert arbejde og korrekt håndtering.
- Følg sikkerheds- og advarselshenvisningerne i denne dokumentation og på produktet.
- Opbevar altid brugsanvisningen sammen med produktet, og overdrag det kun til andre personer sammen med denne anvisning.

1.2 Tegnforklaring

1.2.1 Advarsler

Advarsler advarer mod farer ved håndtering af produktet. Følgende signalord anvendes:



FARE
FARE !

- Betegner en umiddelbart truende fare, der kan medføre alvorlige kvæstelser eller døden.

ADVARSEL
ADVARSEL !

- Står ved en potentielt truende fare, der kan medføre alvorlige kvæstelser eller døden.

FORSIGTIG
FORSIGTIG !

- Advarer om en potentielt farlig situation, der kan forårsage personskader eller materielle skader.

1.2.2 Symboler i denne dokumentation

Følgende symboler anvendes i denne dokumentation:

	Læs brugsanvisningen før brug
	Anvisninger for anvendelse og andre nyttige oplysninger
	Håndtering af genvindbare materialer
	Elektriske maskiner og batterier må ikke bortskaffes som almindeligt husholdningsaffald

1.2.3 Symboler i illustrationer

Følgende symboler anvendes på illustrationer:

	Disse tal henviser til de forskellige illustrationer i begyndelsen af brugsanvisningen
	Nummereringen udtrykker arbejdsstrinnenes rækkefølge på illustrationen og kan afvige fra arbejdsstrinnene i teksten
	Positionsnumre anvendes i illustrationen Oversigt og refererer til tallene i symbolforklaringen i afsnittet Produktoversigt
	Dette symbol skal sikre skærpet opmærksomhed ved omgang med produktet.

1.3 Produktspecifikke symboler

1.3.1 Symboler på produktet

Følgende Symbole können am Produkt verwendet werden:

	Kapslingsklasse II (dobbeltisoleret)
	Diameter
	Nominelt omdrejningstal
	Omdrejninger pr. minut
	Vekselstrøm
	Drahtlose Datenübertragung
	Brug beskyttelsesbriller



1.4 Produktoplysninger

Hilti-produkter er beregnet til professionel brug og må kun betjenes, efterses og vedligeholdes af autoriseret og instrueret personale. Dette personale skal i særdeleshed informeres om de potentielle farer, der er forbundet med brugen af dette produkt. Der kan opstå farlige situationer ved anvendelse af produktet og det tilhørende udstyr, hvis det anvendes af personer, der ikke er blevet undervist i dens brug, eller hvis det ikke anvendes korrekt i henhold til forskrifterne i denne brugsanvisning.

Typebetegnelse og serienummer fremgår af typeskiltet.

- ▶ Notér serienummeret i den efterfølgende tabel. Du skal bruge produktoplysningerne ved henvendelser til vores lokale afdeling eller vores serviceværksted.

Produktoplysninger

Diamantvinkelsliber	DCH 300 DCH 300-X
Generation	01
Serienummer	

1.5 Overensstemmelseserklæring

Vi erklærer som eneansvarlige, at det beskrevne produkt er i overensstemmelse med gældende direktiver og standarder. Sidst i dette dokument finder du et billede af overensstemmelseserklæringen.

Den tekniske dokumentation er arkiveret her:

Hilti Entwicklungsgesellschaft mbH | Zulassung Geräte | Hiltistraße 6 | 86916 Kaufering, DE

2 Sikkerhed

2.1 Generelle sikkerhedsanvisninger for elværktøj

⚠ ADVARSEL Læs alle sikkerhedsanvisninger og instruktioner. Hvis sikkerhedsanvisningerne og instruktionerne ikke overholdes, er der risiko for elektrisk stød, brand og/eller alvorlige personskader.

Opbevar alle sikkerhedsanvisninger og instruktioner til senere brug.

Det benyttede begreb "elværktøj" i sikkerhedsanvisningerne refererer til elektriske maskiner (med netledning) og batteridrevne maskiner (uden netledning).

Arbejdspladssikkerhed

- ▶ **Sørg for at holde arbejdsområdet ryddeligt og godt oplyst.** Uorden eller uoplyste arbejdsområder øger faren for uheld.
- ▶ **Brug ikke elværktøj i eksplosionstruede omgivelser, hvor der er brændbare væsker, gasser eller støv.** Elværktøj kan slå gnister, der kan antænde støv eller dampe.
- ▶ **Sørg for, at andre personer og ikke mindst børn holdes væk fra arbejdsområdet, når elværktøjet er i brug.** Hvis man distraheres, kan man miste kontrollen over maskinen.

Elektrisk sikkerhed

- ▶ **Elværktøjets stik skal passe til kontakten. Stikket må under ingen omstændigheder ændres. Brug ikke adapterstik sammen med jordforbundne elværktøj.** Ændrede stik, der passer til kontakterne, nedsætter risikoen for elektrisk stød.
- ▶ **Undgå kropskontakt med jordforbundne overflader som f.eks. rør, radiatorer, komfurer og køleskabe.** Hvis din krop er jordforbundet, øges risikoen for elektrisk stød.
- ▶ **Elværktøj må ikke udsættes for regn eller fugt.** Indtrængning af vand i elværktøj øger risikoen for elektrisk stød.
- ▶ **Brug ikke ledningen til formål, den ikke er beregnet til (f.eks. må man aldrig bære elværktøjet i ledningen, hænge det op i ledningen eller rykke i ledningen for at trække stikket ud af kontakten). Beskyt ledningen mod varme, olie, skarpe kanter eller maskindele, der er i bevægelse.** Beskadigede eller sammenviklede ledninger øger risikoen for elektrisk stød.
- ▶ **Hvis elværktøjet benyttes i det fri, må der kun benyttes en forlængerledning, der er egnet til udendørs brug.** Brug af forlængerledning til udendørs brug nedsætter risikoen for elektrisk stød.
- ▶ **Hvis det ikke kan undgås at anvende elværktøjet i fugtige omgivelser, skal du anvende et fejlstrømsrelæ.** Anvendelsen af et fejlstrømsrelæ nedsætter risikoen for et elektrisk stød.

Personlig sikkerhed

- ▶ **Det er vigtigt at være opmærksom, se, hvad man laver, og bruge maskinen fornuftigt. Anvend aldrig elværktøj, hvis du er træt eller påvirket af stoffer, alkohol eller medicin.** Et øjeblik uopmærksomhed under brugen af elværktøjet kan medføre alvorlige personskader.



- ▶ **Brug beskyttelsesudstyr, og hav altid beskyttelsesbriller på.** Brug af sikkerhedsudstyr som f.eks. støvmaske, skridsikkert fodtøj, beskyttelseshjelm eller høreværn afhængigt af elværktøjets type og anvendelse nedsætter risikoen for personskader.
- ▶ **Undgå utilsigtet igangsætning. Kontrollér, at elværktøjet er frakoblet, før du slutter det til strømforsyningen og/eller batteriet, tager det op eller transporterer det.** Undgå at bære elværktøjet med fingeren på afbryderen, og sørg for, at det ikke er tændt, når det slutes til nettet, da dette øger risikoen for personskader.
- ▶ **Fjern indstillingsværktøj eller skruenøgler, inden elværktøjet tændes.** Hvis et stykke værktøj eller en nøgle sidder i en roterende maskindel, er der risiko for personskader.
- ▶ **Undgå at arbejde i unormale kropstillinger. Sørg for at stå sikkert, mens der arbejdes, og kom ikke ud af balance.** Det er derved nemmere at kontrollere elværktøjet, hvis der skulle opstå uventede situationer.
- ▶ **Brug egnet arbejdstøj. Undgå løse beklædningsgenstande eller smykker. Hold hår, tøj og handsker væk fra dele, der bevæger sig.** Dele, der er i bevægelse, kan gribe fat i løstsiddende tøj, smykker eller langt hår.
- ▶ **Hvis støvudsugnings- og opsamlingsudstyr kan monteres, er det vigtigt, at dette tilsluttes og benyttes korrekt.** Ved at anvende en støvudsugning er det muligt at nedsætte risiciene som følge af støv.

Anvendelse og pleje af elværktøjet

- ▶ **Undgå at overbelaste maskinen. Brug altid en maskine, der er beregnet til det stykke arbejde, der skal udføres.** Med det rigtige værktøj arbejder man bedst og mest sikkert inden for det angivne effektområde.
- ▶ **Brug ikke elværktøj, hvis afbryderen er defekt.** En maskine, der ikke kan startes og stoppes, er farlig og skal repareres.
- ▶ **Træk stikket ud af stikkontakten, og/eller fjern batteriet fra maskinen, inden du foretager indstillinger på den, skifter tilbehørsdele eller lægger den til side.** Disse sikkerhedsforanstaltninger forhindrer utilsigtet start af elværktøjet.
- ▶ **Opbevar ubenyttede elværktøjer uden for børns rækkevidde. Lad aldrig personer, der ikke er fortrolige med elværktøjet eller ikke har gennemlæst sikkerhedsanvisningerne benytte dette.** Elværktøj er farligt, hvis det benyttes af ukyndige personer.
- ▶ **Sørg for at pleje elværktøj omhyggeligt. Kontrollér, om bevægelige dele fungerer korrekt og ikke sidder fast, og om delene er brækket eller beskadiget, således at elværktøjets funktion påvirkes. Få beskadigede dele repareret, inden elværktøjet tages i brug.** Mange uheld skyldes dårligt vedligeholdte elværktøjer.
- ▶ **Sørg for, at skæreværktøjer er skarpe og rene.** Omhyggeligt vedligeholdte skæreværktøjer med skarpe skærekanten sætter sig ikke så hurtigt fast og er nemmere at føre.
- ▶ **Anvend elværktøj, tilbehør, indsatsværktøj osv. i overensstemmelse med disse anvisninger. Tag hensyn til arbejdsforholdene og det arbejde, der skal udføres.** I tilfælde af anvendelse af maskinen til formål, som ligger uden for det fastsatte anvendelsesområde, kan der opstå farlige situationer.

Service

- ▶ **Sørg for, at elværktøjet kun repareres af kvalificerede fagfolk, og at der altid benyttes originale reservedele.** Dermed sikres størst mulig elværktøjssikkerhed.

2.2 Sikkerhedsanvisninger for skære-/slibemaskiner

- ▶ **Elværktøjets beskyttelsesafskærmning skal monteres sikkert og indstilles, så der opnås en maksimal sikkerhed, dvs. slibeskiven er afskærmet mest muligt af hensyn til brugeren. Sørg for, at du og personer i nærheden holder jer uden for den roterende slibeskives fareområde.** Beskyttelsesafskærmningen beskytter brugeren mod brudstykker og tilfældig kontakt med slibeskiven.
- ▶ **Anvend udelukkende bundne forstærkede eller diamantbestykkede skæreskiver til dit elværktøj.** Kun hvis du kan montere tilbehøret på elværktøjet, er maskinen sikker at bruge.
- ▶ **Indsatsværktøjets tilladte omdrejningstal skal være mindst lige så højt som det maksimale omdrejningstal angivet på elværktøjet.** Tilbehør, der roterer hurtigere end det tilladte omdrejningstal, kan gå i stykker og slynge dele ud.
- ▶ **Slibeskiver må kun anvendes til de anbefalede formål. For eksempel: Slib aldrig med den flade side på en skæreskive.** Skæreskiver er beregnet til at fjerne materiale med kanten af skiven. Hvis en skive påvirkes på siden, kan det medføre, at den brækker.
- ▶ **Anvend altid intakte spændeflanger i korrekt størrelse og form til den valgte slibeskive.** Egnede flanger støtter slibeskiven og nedsætter dermed risikoen for at brække slibeskiven.



- ▶ **Anvend aldrig slidte slibeskiver fra større elværktøjer.** Slibeskiver til større elværktøjer er ikke dimensioneret til de højere omdrejningstal, der kendetegner mindre elværktøjer, og kan brække som følge deraf.
- ▶ **Indsatsværktøjets udvendige diameter og tykkelse skal svare til de mål, der er angivet for elværktøjet.** Forkert dimensionerede indsatsværktøjer kan ikke afskærmes eller kontrolleres tilstrækkeligt.
- ▶ **Slibeskiver og flanger skal passe præcist til elværktøjets slibespindel.** Indsatsværktøjer, som ikke passer præcist til elværktøjets slibespindel, roterer ujævnt, vibrerer meget og kan betyde, at du mister kontrollen.
- ▶ **Anvend aldrig beskadigede slibeskiver. Kontrollér hver gang før brug slibeskiven for brud og revner. Hvis elværktøjet eller slibeskiven udsættes for et fald, skal du kontrollere, om det/den er blevet beskadiget, eller anvende en ubeskadiget slibeskive. Når du har kontrolleret og isat slibeskiven, skal du og personer i nærheden holde jer uden for den roterende slibeskivets fareområde og lade elværktøjet køre med maksimalt omdrejningstal i ét minut. Beskadigede slibeskiver brækker for det meste i løbet af denne testperiode.**
- ▶ **Brug personligt beskyttelsesudstyr. Brug ansigtsmaske, øjenværn eller beskyttelsesbriller afhængigt af opgaven. Brug så vidt muligt støvmaske, høreværn, beskyttelsehandsker eller specialforklæde, som beskytter dig imod små slibe- og materialepartikler.** Øjnene skal beskyttes imod flyvende fremmedlegemer, som opstår i forbindelse med forskellige opgaver. Støvmaske og åndedrætsværn skal bortfiltrere det støv, der opstår i forbindelse af den konkrete opgave. Hvis du udsættes for et højt støjniveau igennem længere tid, kan det medføre nedsat hørelse.
- ▶ **Sørg for, at andre personer opholder sig i sikker afstand af dit arbejdsområde. Alle, som befinder sig i arbejdsområdet, skal bære personligt beskyttelsesudstyr.** Brudstykker fra emnet eller beskadigede indsatsværktøjer kan slynges ud og medføre personskader også uden for det direkte arbejdsområde.
- ▶ **Hold kun elværktøjet i de isolerede greb, når du udfører arbejder, hvor indsatsværktøjet kan ramme skjulte ledninger eller elværktøjets netkabel.** Ved kontakt med en spændingsførende ledning kan også metalliske værktøjsdele sættes under spænding, hvilket kan medføre elektrisk stød.
- ▶ **Hold netkablet væk fra roterende indsatsværktøjer.** Hvis du mister kontrollen over elværktøjet, kan netkablet blive skåret over eller fanges af værktøjet, så din hånd eller arm kommer ind i det roterende indsatsværktøj.
- ▶ **Læg aldrig elværktøjet fra dig, før indsatsværktøjet er standset helt.** Det roterende indsatsværktøj kan komme i kontakt med overfladen på fralægningsstedet, hvilket kan medføre, at du mister kontrollen over elværktøjet.
- ▶ **Lad ikke elværktøjet køre, mens du bærer det fra et sted til et andet.** Dit tøj kan ved en tilfældig kontakt med det roterende indsatsværktøj blive grebet, hvorved indsatsværktøjet kan bore sig ind i din krop.
- ▶ **Rengør regelmæssigt elværktøjets ventilationsåbninger.** Motorblæseren trækker støv ind i huset, og en stor ophobning af metalstøv kan indebære elektriske risici.
- ▶ **Anvend ikke elværktøjet i nærheden af brændbare materialer.** Gnister kan antænde disse materialer.
- ▶ **Anvend ikke indsatsværktøjer, der kræver flydende kølemidler.** Anvendelse af vand eller andre flydende kølemidler kan medføre elektrisk stød.

Tilbageslag og tilhørende sikkerhedsanvisninger

Et tilbageslag er en pludselig reaktion som følge af en fastklemt eller blokeret roterende slibeskive. Fastklemning eller blokering medfører et pludselig stop af det roterende indsatsværktøj. Derved accelereres et ukontrolleret elværktøj modsat indsatsværktøjets rotationsretning ved blokeringsstedet.

Når eksempelvis en slibeskive sætter sig fast i et emne eller blokeres, kan den kant af slibeskiven, som arbejder sig ned i emnet, blive hængende og derved brække slibeskiven eller forårsage et tilbageslag. Slibeskiven bevæger sig derefter hen imod brugeren eller væk fra denne, alt efter skivens rotationsretning ved blokeringsstedet. Slibeskiven kan også brække i den forbindelse.

Et tilbageslag er resultatet af ukorrekt eller fejlagtig brug af elværktøjet. Det kan forhindres ved at træffe passende forholdsregler som beskrevet i det følgende.

- ▶ **Hold elværktøjet godt fast, og indtag en position med krop og arme, hvor du kan absorbere eventuelle tilbageslag. Anvend altid det ekstra håndtag, hvis et sådant findes, for at have den størst mulige kontrol over tilbageslag eller reaktionsmomenter ved opstart.** Brugeren kan ved at træffe egnede forholdsregler absorbere tilbageslag og reaktionsmomenter.
- ▶ **Anbring aldrig dine hænder i nærheden af roterende indsatsværktøjer.** Indsatsværktøjet kan i tilfælde af et tilbageslag bevæge sig hen over din hånd.
- ▶ **Hold dig i sikker afstand af området foran og bag ved den roterende skæreskive.** Tilbageslaget bevæger elværktøjet i den modsatte retning af slibeskivens bevægelse ved blokeringsstedet.



- ▶ **Vær særlig forsigtig ved hjørner, skarpe kanter osv. Undgå, at indsatsværktøj slår tilbage fra emnet og sætter sig fast.** Det roterende indsatsværktøj har en tendens til at sætte sig fast ved hjørner, skarpe kanter eller hvis det preller af. Dette medfører, at du mister kontrollen eller oplever tilbageslag.
- ▶ **Anvend ikke kæde eller fortandet savklinge eller segmenteret diamantskive med mere end 10 mm brede slidser.** Sådanne indsatsværktøjer forårsager ofte tilbageslag eller er ofte skyld i, at brugeren mister kontrollen over elværktøjet.
- ▶ **Undgå blokering af skæreskiven eller et for stort tryk på skiven. Foretag ikke for dybe snit.** En overbelastning af skæreskiven forøger spændingen og tendensen til at sætte sig fast eller blokere og øger dermed risikoen for tilbageslag eller et brud på slibeskiven.
- ▶ **Hvis skæreskiven sætter sig fast, eller du afbryder arbejdet, skal du slukke elværktøjet og holde det stille, indtil skiven er standset. Forsøg aldrig at trække den roterende skæreskive ud af sporet, da dette kan medføre tilbageslag.** Find og afhjælp årsagen til fastklemningen.
- ▶ **Tænd ikke elværktøjet, så længe det befinder sig i emnet. Lad skæreskiven komme op på maksimalt omdrejningstal, før du fortsætter skæringen forsigtigt.** I modsat fald kan skiven sætte sig fast, springe op fra emnet eller medføre tilbageslag.
- ▶ **Sørg for at understøtte plader eller store emner for at nedsætte risikoen for tilbageslag som følge af en fastklemt skæreskive.** Store emner kan bøje meget som følge af egen vægt. Emnet skal understøttes på begge sider, og det både i nærheden af snittet og ved kanten.
- ▶ **Vær især forsigtig ved "udsnit" i eksisterende vægge eller andre områder, hvor du ikke kan se, hvad der befinder sig bag overfladen.** Skæreskiven, der sænkes ned i emnet, kan, hvis den skærer gas- og vandrør, elektriske ledninger eller andre genstande over, medføre tilbageslag.

2.3 Yderligere sikkerhedsanvisninger

Personlig sikkerhed

- ▶ Træk under arbejdet altid netledningen og forlængerledningen bagud væk fra maskinen. Dette nedsætter risikoen for at falde over ledningen under arbejdet.
- ▶ Ved gennembrydningsarbejde skal du huske at sikre området på den modsatte side. Nedbrydningsdele kan falde ud og/eller ned og volde skade på andre personer.
- ▶ Anvend kun produktet i teknisk fejlfri stand.
- ▶ Foretag aldrig manipulationer eller ændringer på maskinen.
- ▶ Brug beskyttelseshandsker, især ved udskiftning af skiver, justering af beskyttelsesafskærmning og montering af dybdestoppet.
- ▶ Anvend så vidt muligt støvudsugning og en egnet mobil støvsuger. Støv fra materialer såsom blyholdig maling, visse træsorter, beton / murværk / natursten, som indeholder kvarts, og mineraler samt metal kan være sundhedsfarlige.
- ▶ Find ud af, hvilken fareklasse det støv, der opstår ved arbejdet, har, inden du går i gang med arbejdet. Anvend en industristøvsuger med en officielt tilladt beskyttelsesklassificering, som opfylder de lokale støvbeskyttelsesbestemmelser.
- ▶ Sørg for en god ventilation af arbejdspladsen, og brug om nødvendigt et åndedrætsværn, som egner sig til den pågældende støvtype. Berøring eller indånding af støv kan medføre allergiske reaktioner og/eller luftvejssygdomme hos brugeren eller personer, der opholder sig i nærheden. Bestemte støvtyper, f.eks. støv fra ege- og bøgetræ, er kræftfremkaldende, især i forbindelse med tilsætningsstoffer til træbehandling (kromat, træbeskyttelsesmidler). Asbestholdige materialer må kun håndteres af fagfolk.
- ▶ Anvend et let åndedrætsværn, hvis du anvender maskinen til tørskæring uden støvudsugning. Luk klappen over udsugningsstuds.
- ▶ Undgå berøring af roterende dele - fare for personskader! Tænd først maskinen, når du befinder dig i arbejdsområdet.
- ▶ Hold pauser under arbejdet, og lav afspændings- og fingerøvelser, så dine fingre får en bedre blodgennemstrømning. Ved længerevarende arbejde kan vibrationer medføre forstyrrelser af fingrenes, hændernes eller håndleddenes blodkar og nervesystem.

Elektrisk sikkerhed

- ▶ Kontrollér før påbegyndelse af arbejdet arbejdsområdet for skjulte elektriske ledninger, gas- og vandrør, f.eks. med en metaldektektor. Udvendige metaldele på maskinen kan blive spændingsførende, hvis du f.eks. utilsigtet har beskadiget en elledning.
- ▶ Hvis el- eller forlængerledningen bliver beskadiget under arbejdet, må du ikke røre ved ledningen. Træk stikket ud af stikkontakten.
- ▶ Kontrollér maskinens tilslutningsledning regelmæssigt, og få den udskiftet, hvis den er beskadiget.
- ▶ Kontrollér jævnligt forlængerledningerne, og udskift dem, hvis de er beskadigede.



Anvendelse og pleje af elværktøjet

- ▶ Sørg for, at gnister, som opstår ved brugen, ikke kan fremkalde farer. Indstil beskyttelsesafskærmningen korrekt.
- ▶ Sørg for, at skæreskiven er korrekt monteret og fastgjort før brug, og lad skæreskiven køre i tomgang i 30 sekunder i en sikker position, før du tager den i brug. Stands maskinen øjeblikkeligt, hvis der forekommer store svingninger, og hvis der konstateres andre mangler. Hvis denne tilstand forekommer, skal du kontrollere hele systemet for at finde årsagen.
- ▶ Anvend ikke maskinen, hvis den starter hårdt og med et ryk. Elektronikken kan være defekt. Få instrumentet repareret af **Hilti Service**.
- ▶ Luk klappen over udsugningsstudsens ved skæring af metalliske underlag.

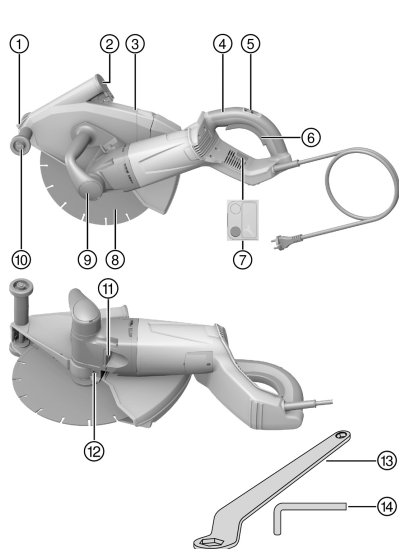
Spør i bærende vægge eller andre strukturer kan påvirke statikken, især ved overskæring af armeringsjern eller bærende elementer.

- ▶ Før arbejdet påbegyndes, skal den ansvarlige bygningsingeniør, arkitekt eller byggeleder tages med på råd.
- ▶ Undgå, at værktøjet sætter sig fast, ved at føre maskinen opmærksomt og kun foretage lige snit. Kurvesnit er ikke tilladt.
- ▶ Før maskinen regelmæssigt fremad uden at trykke på siden af skæreskiven. Placer altid maskinen på emnet i en ret vinkel. Du må ikke ændre skæreretningen hverken ved hjælp af trykke på siden af maskinen eller ved at bøje skæreskiven. Det kan medføre, at skæreskiven bliver beskadiget eller brækker.
- ▶ Anvend aldrig maskinen uden beskyttelsesafskærmning.

3 Beskrivelse

3.1 Produktoversigt

DCH 300

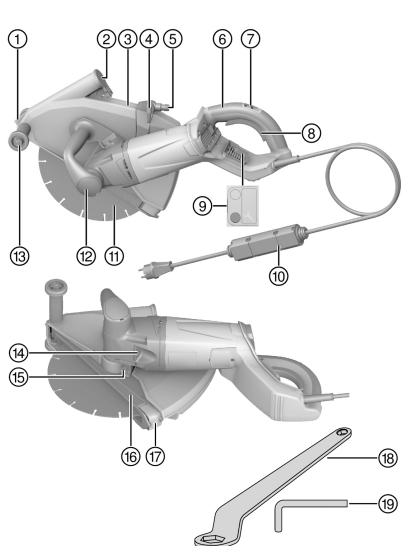


- ① Snitindikator
- ② Dæksel til udsugningens rør
- ③ Beskyttelsesafskærmning
- ④ Bageste håndtag
- ⑤ Startspærre
- ⑥ Tænd/sluk-knap
- ⑦ Serviceindikator
- ⑧ Diamantskæreskive
- ⑨ Forreste håndtag
- ⑩ Styrerulle
- ⑪ Spindellåseknap
- ⑫ Spændeskruer til beskyttelsesafskærmning
- ⑬ Spændenøgle str. 24/ str. 10
- ⑭ Unbrakonøgle str. 6



3.2 Produktoversigt 2

DCH 300-X



- ① Snitindikator
- ② Dæksel til udsugningens rør
- ③ Beskyttelsesafsikærmning
- ④ Vandreguleringsventil
- ⑤ Vandtilslutning
- ⑥ Bageste håndtag
- ⑦ Startspærre
- ⑧ Tænd/sluk-knap
- ⑨ Serviceindikator
- ⑩ Fejlstrømsrelæ (PRCD)
- ⑪ Diamantskæreskive
- ⑫ Forreste håndtag
- ⑬ Styrrulle
- ⑭ Spindellåseknop
- ⑮ Spændeskruer til beskyttelsesafsikærmning
- ⑯ Dybdestop
- ⑰ Skæredybdeskyder
- ⑱ Spændenøgle str. 24/ str. 10
- ⑲ Unbrakonøgle str. 6

3.3 Bestemmelsesmæssig anvendelse

DCH 300

Det beskrevne produkt er en elektrisk diamantvinkelsliber til tørskæring af mineralske underlag med diamantskæreskiver.

DCH 300-X

Det beskrevne produkt er en elektrisk diamantvinkelsliber til tørskæring af mineralske underlag med diamantskæreskiver med og uden anvendelse af vand.

Til tørskæring af mineralske underlag skal der anvendes en udsugningsanordning med tilhørende filter. For at undgå elektrostatisk opladning skal der anvendes en støvsuger med antistatisk støvsugerslange. Produktet kan også anvendes til skæring af metalliske underlag med kunstharpiksbundne fiberarmerede skæreskiver uden anvendelse af vand (ekstraudstyr). Dette kræver særligt tilbehør (flangepakke, diameter 80 mm, bestående af spænde- og skifteflange). Produktet kan udelukkende anvendes skubbende (i modløb). Produktet må kun slutes til den netspænding og -frekvens, som fremgår af typeskiltet.

3.4 Potentiel forkert brug

Produktet må ikke anvendes i eksplosionsfarlige omgivelser.
 Produktet må ikke anvendes til skrubning eller slibning.
 Produktet må ikke anvendes til bearbejdning af sundhedsfarlige eller let antændelige materialer (f.eks. asbest, magnesium, træ).



Produktet må ikke anvendes til skæring med vand.

3.5 Startstrømsbegrænsning

Maskinens startstrøm er mange gange højere end den nominelle strømstyrke. Den elektroniske startstrømsbegrænsning reducerer startstrømmen, så netsikringen ikke udløses. På den måde undgår du, at maskinen pludselig starter.

3.6 Genstartspærre

Efter en strømafbrydelse starter diamantvinkelsliberen ikke af sig selv. Afbryderen skal først løsnes og derefter trykkes ind igen efter ca. 1 sekund.

3.7 Elektronisk overbelastningsbeskyttelse

Diamantvinkelsliberen er udstyret med en elektronisk overbelastningsbeskyttelse, som overvåger strømforbruget.

Hvis motorens strømforbrug bliver for højt, f.eks. fordi der presses for hårdt på maskinen, frakobler den elektroniske overbelastningsbeskyttelse motoren.

Slip afbryderen, og tryk den derefter ind igen for at starte maskinen igen.



En kontinuerlig arbejdsproces uden frakobling skal tilstræbes. Ved at reducere presset på maskinen er det muligt at undgå frakobling.

3.8 Serviceindikator

Diamantvinkelsliberen er udstyret med en serviceindikator med lyssignal.

Tilstand	Betydning
Serviceindikatoren lyser rødt.	<ul style="list-style-type: none"> Tidspunktet for service er nået. Når indikatoren begynder at lyse, kan der arbejdes med diamantvinkelsliberen i nogle timer endnu, før maskinen afbrydes automatisk. Indlever rettidigt produktet til Hilti Service, så det altid er klar til brug.
Serviceindikatoren blinker rødt.	Produktet har en midlertidig fejl. Vær opmærksom på kapitlet Fejlafhjælpning .

3.9 Dybdestop



På diamantvinkelsliber DCH 300 medfølger dybdestoppet ikke ved levering, men kan eftermonteres (tilbehør).

Den ønskede maksimale skæredybde kan indstilles på dybdestoppet ved hjælp af skæredybdeskalaen. Desuden forbedrer dybdestoppet støvdugningen.

3.10 Leveringsomfang

Diamantvinkelsliber med afskærmning, dybdestop (kun DCH 300-X), spændeflange Ø 41 mm, spændemøtrik M14, spændenøgle str. 24/str. 10, nøgle med indvendig sekskant str. 6, brugsanvisning.

Andre systemprodukter, som er godkendt til dit produkt, finder du i dit **Hilti Store** eller online på adressen: www.hilti.group | USA: www.hilti.com

4 Tekniske data

4.1 Maskindata



Nominal spænding, nominal strøm, frekvens og nominelt strømforbrug fremgår af det landespecifikke typeskilt.



Ved drift på en generator eller transformator skal dennes udgangseffekt være mindst dobbelt så høj som det nominelle strømforbrug, der fremgår af maskinens typeskilt. Transformatorens eller generatorens driftsspænding skal til enhver tid ligge inden for +5 % og -15 % af maskinens nominelle spænding.

	DCH 300	DCH 300-X
Vægt i overensstemmelse med EPTA-procedure 01	9,4 kg	9,4 kg
Spindlens gevindmål	M16 × 1,5	M16 × 1,5
Skæreskiveopspænding	22,2 mm	22,2 mm
Skæreskivediameter	305 mm	305 mm
Skæreskivetykkelse	≤ 3,5 mm	≤ 3,5 mm
Nominelt omdrejningstal	4.900/min	4.900/min
Tilspændingsmoment, spændemøtrik (fastgørelse af skæreskiver)	40 Nm ... 50 Nm	40 Nm ... 50 Nm

4.2 Støjinformation og vibrationsværdier beregnet iht. EN 60745

Lydtryk- og vibrationsværdier i denne brugsanvisning er målt i henhold til en standardiseret målemetode og kan anvendes til sammenligning af forskellige elværktøjer.

De anførte data repræsenterer elværktøjets primære anvendelsesformål. Hvis elværktøjet imidlertid anvendes til andre formål, med andre indsatsværktøjer eller utilstrækkelig vedligeholdelse, kan dataene afvige. Dette kan forøge den eksponering, som brugeren udsættes for, i hele arbejdstiden markant.

For at opnå en præcis vurdering af den eksponering, som brugeren udsættes for, bør også den tid, hvor maskinen er slukket eller blot kører uden at blive anvendt, inddrages. Dette kan reducere den eksponering, som brugeren udsættes for, i hele arbejdstiden markant.

Fastlæg yderligere sikkerhedsforanstaltninger til beskyttelse af brugeren mod støj- og/eller vibrationspåvirkninger, f.eks. er det vigtigt at vedligeholde elværktøj og indsatsværktøj, at holde hænderne varme og at organisere arbejdsprocesserne.

Støjemissionsværdier

Lydeffektniveau (L_{WA})	117 dB(A)
Usikkerhed, lydeffektniveau (K_{WA})	3 dB(A)
Lydtrykniveau (L_{pA})	106 dB(A)
Usikkerhed, lydeffektniveau (K_{WA})	3 dB(A)

Samlede vibrationsværdier

Vibrationsemissionsværdi (a_{h1})	5,1 m/s ²
Usikkerhed (K)	1,5 m/s ²

4.3 Valg af egnede skæreskiver

- Anvend kun skæreskiver, som opfylder specifikationerne for den pågældende opgave.

Specifikation af skæreskiverne

Anvendelsesområde	Skæreskivespecifikation
Skæring af mineralske underlag	Diamantskæreskiver iht. EN 13236
Bearbejdning af metalliske underlag	Kunstharpiksbundne, fiberarmerede skæreskiver iht. EN 12413 (ikke forkrøppet form, type 41) ¹⁾

¹⁾ Til montering af maskinen skal den særlige værktøjsholder DCH 300 ABR (tilbehør) anvendes.

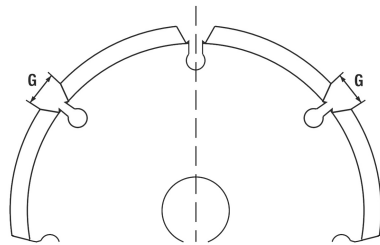
- Overhold skæreskiveproducentens monteringsanvisninger.



4.4 Egnede diamantskæreskivers geometri

Diamantskæreskiver skal opfylde følgende geometriske krav.

Tekniske data	
Rillebredde mellem segmenter (G)	≤ 10 mm
Skærevinkel	negativ



5 Betjening

5.1 Generelle anvisninger

5.1.1 Brug af generator eller transformator

Hvis følgende betingelser er opfyldt, kan maskinen anvendes sammen med en generator eller transformator på arbejdsstedet:

- Udgangseffekt (i watt) mindst to gange maskinens nominelle effekt (se typeskilt)
- Driftsspænding til enhver tid inden for +5 % og -15 % af maskinens nominelle spænding
- Frekvens 50 til 60 Hz (aldrig over 65 Hz)
- Der skal findes en automatisk spændingsregulator med startforstærkning.

VIGTIGT

Fare for beskadigelse Når andre maskiner, der er sluttet til samme generator/transformator som maskinen, tændes og slukkes, kan der opstå underspændings- og/eller overspændingsspisser, som kan beskadige vinkelsliberen.

- ▶ Slut aldrig andre maskiner til generatoren/transformatoren samtidig, og anvend kun en generator/transformator, der er dimensioneret til driften af maskinen og udsugningen.

5.1.2 Anvendelse af forlængerledning

ADVARSEL

Fare på grund af beskadigede ledninger! Hvis el- eller forlængerledningen bliver beskadiget under arbejdet, må du ikke røre ved ledningen. Træk stikket ud.

- ▶ Kontrollér maskinens tilslutningsledning regelmæssigt, og få den udskiftet, hvis den er beskadiget.
- Brug kun forlængerledninger med tilstrækkeligt ledningstværsnit, der er godkendt til det pågældende anvendelsesområde. I modsat fald kan der forekomme effekttab på maskinen og overophedning af ledningen.
- Kontrollér regelmæssigt forlængerledningen for beskadigelser.
- Udskift beskadigede forlængerledninger.
- Til udendørs brug må der kun anvendes forlængerledninger, som tydeligt er markeret og godkendt til udendørs brug.



Anbefalede minimale tværsnit og maksimale ledningslængder finder du bagest i denne dokumentation som QR-kode.

5.1.3 Kontrol af fejlstrømsrelæet (PRCD)

DCH 300-X

1. Sæt skæremaskinens netstik i en jordet stikkontakt.
2. Tryk på tasten **ON** på fejlstrømsrelæet.
 - ▶ Indikatoren lyser.



2149874

- Tryk på tasten **TEST** på fejlstrømsrelæet.
 - ▶ Displayet slukkes.
 - ▶ Indikatoren slukkes ikke.
 - ▶ Anvend ikke maskinen yderligere. Få maskinen repareret med originale reservedele af en kvalificeret fagmand.

5.2 Montering af diamantskæreskive

- | | |
|--------------------------|------------------------|
| ① Spændemøtrik M16 × 1,5 | ④ Skifteflange Ø 60 mm |
| ② Spændeflange Ø 60 mm | ⑤ Spindel |
| ③ Diamantskæreskive | |

- Følg anvisningerne for korrekt valg af egnede skæreskiver → Side 120 samt kravene til diamantskæreskivers geometri → Side 121.
- Træk stikket ud af stikkontakten.
- Rengør spændeflangen og spændemøtrikken.
- Vend skifteflangen Ø 60 mm korrekt, og sæt den på spindlen, så den ikke kan drejes mere.



Skifteflangen Ø 60 mm kan ved at vende den anvendes til skæreskiver med en indvendig diameter på 22,2 mm eller skæreskiver med en indvendig diameter på 25,4 mm. Kontrollér, hvilken side af skifteflangen der passer til skæreskivens indvendige diameter. Skifteflangen skal centrere skæreskiven.

- Sæt diamantskæreskiven på skifteflangen.
- Sæt spændeflangen Ø 60 mm og spændemøtrikken på.
- Tryk på spindellåseknappen, og hold den inde.
- Tilspænd spændemøtrikken med spændenøglen, og slip derefter spindellåseknappen.
- Kontrollér, at spindellåseknappen ikke længere låser, og at spindelen igen kan rotere.

5.3 Montering af kunstharpiksbundet, fiberarmeret skæreskive

- | | |
|---|------------------------|
| ① Spændemøtrik M16 × 1,5 | ④ Skifteflange Ø 80 mm |
| ② Spændeflange Ø 80 mm | ⑤ Spindel |
| ③ Kunstharpiksbundet, fiberarmeret skæreskive | |

- Følg anvisningerne for korrekt valg af egnede skæreskiver → Side 120.
- Træk stikket ud af stikkontakten.
- Rengør spændeflangen og spændemøtrikken.
- Vend skifteflangen Ø 80 mm korrekt, og sæt den på spindlen, så den ikke kan drejes mere.



Skifteflangen Ø 80 mm kan ved at vende den anvendes til skæreskiver med en indvendig diameter på 22,2 mm eller skæreskiver med en indvendig diameter på 25,4 mm. Kontrollér, hvilken side af skifteflangen der passer til skæreskivens indvendige diameter. Skifteflangen skal centrere skæreskiven.

- Sæt diamantskæreskiven på skifteflangen.
- Sæt spændeflangen Ø 80 mm og spændemøtrikken på.
- Tryk på spindellåseknappen, og hold den inde.
- Tilspænd spændemøtrikken med spændenøglen, og slip derefter spindellåseknappen.
- Kontrollér, at spindellåseknappen ikke længere låser, og at spindelen igen kan rotere.

5.4 Afmontering af skæreskive

- Kontrollér, at netstikket er trukket ud af stikkontakten.



2. Hvis følgende betingelse er opfyldt, skal du desuden udføre denne handling:

Betingelser: Dybdestoppet er monteret (tilbehør)

- ▶ Afmonter dybdestoppet. → Side 123

FORSIGTIG

Fare for bud og beskadigelse. Hvis der trykkes på spindellåseknappen, mens spindlen roterer, kan indsatsværktøjet løsne sig.

- ▶ Tryk kun på spindellåseknappen, når spindlen er standset.

3. Tryk på spindellåseknappen, og hold den inde.

4. Løsn spændemøtrikken med spændenøglen.

5. Fjern spændemøtrikken, spændeflansen, skæreskiven og skifteflansen fra spindlen en efter en.

5.5 Montering af dybdestop (ekstratilbehør)

- | | |
|--------------------|-------------------|
| 1 Krog | 4 Skæredybdeskala |
| 2 Vifte | 5 Låsetap |
| 3 Skæredybdeskyder | |

VIGTIGT

Fare for beskadigelse. Dybdestoppet (tilbehør) bliver beskadiget af omkringflyvende gnister.

- ▶ Monter ikke dybdestoppet, hvis du ønsker at bearbejde metal med maskinen.

1. Træk stikket ud af stikkontakten.

2. Hægt krogen i styrerullernes aksel.

3. Drej viften ind i beskyttelsesafskærmningen, indtil du kan høre, at den går i indgreb.

5.6 Afmontering af dybdestop

1. Træk stikket ud af stikkontakten.

2. Tryk på låsetappen, og drej viften ud af beskyttelsesafskærmningen.

5.7 Indstilling af skæredybde på dybdestoppet

Betingelser: Dybdestoppet er monteret (tilbehør)

1. Tryk på skæredybdeskyderen, og flyt denne, indtil markeringen peger på den ønskede skæredybde.

2. Slip skæredybdeskyderen.

5.8 Indstilling af beskyttelsesafskærmning

1. Træk stikket ud af stikkontakten.

2. Løsn spændeskruen med unbrakonøglen.

3. Drej beskyttelsesafskærmningen til den ønskede position.

4. Spænd spændeskruen med unbrakonøglen.

5.9 Tilslutning af vandforsyning

DCH 300-X

1. Slut en vandslange til et vandrør.



Vandforsyningens vandtryk må ikke overstige 3 bar.

2. Afbryd vandtilførslen til vinkelsliberen på vandreguleringsventilen.

3. Slut slangen til vandtilslutningen (Gardena-system).



Undersøg regelmæssigt slangerne for skader, og kontrollér, at det maksimalt tilladte vandledningstryk på 3 bar ikke overskrides.



5.10 Indstilling af vandmængde

DCH 300-X

- ▶ Drej på vandreguleringsventilen, indtil den ønskede vandmængde er indstillet.

5.11 Afbrydelse af vandforsyning

DCH 300-X

1. Afbryd vandtilførslen til vinkelsliberen.
2. Løsn vandslangens kobling (Gardena-system) på vinkelsliberens vandtilslutning.

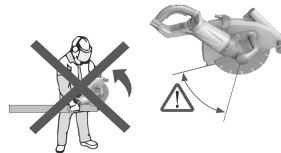
5.12 Tænding af vinkelsliberen

1. Sæt stikket i stikkontakten.
2. Ved DCH 300-X: Tryk på tasten **ON** på fejlstrømsrelæet.
3. Hold fast i maskinen med begge hænder på det forreste og det bageste håndtag.
4. Tryk på startspærren.
 - ▶ Afbryderen frigøres.
5. Tryk på afbryderen.
 - ▶ Skæreskiven begynder at rotere.
6. Slip startspærren, og tag igen fat om det bageste håndtag med tommelfingeren.

5.13 Sikkert arbejde med vinkelsliberen

Betingelser: Bearbejdning af mineralske underlag

Hvis værktøjet kommer ind i det markerede område, er der fare for tilbageslag.



- ▶ Undgå, at værktøjet kommer ind i underlaget i det markerede område.
- ▶ Sæt altid maskinen på underlaget/emnet med rullerne forrest, før du skærer for.
- ▶ Bring maskinen op på fuldt omdrejningstal, før du begynder at skære.
- ▶ Sænk skæreskiven langsomt ned i materialet ved at trykke på maskinen.
- ▶ Fremføringshastigheden skal være jævn og tilpasses til materialet.



Faldende arbejdsydelse kan være et tegn på, at diamantsegmenter er blevet sløve. Segmenterne kan genopslibes ved at skære i abrasive materialer (**Hilti** genopslibningsplade eller abrasiv kalksandsten).

- ▶ Før maskinen regelmæssigt fremad uden at trykke på siden af skæreskiven.

Ved bearbejdning af meget hårde, mineralske materialer, f.eks. beton med et højt kiselindhold, kan diamantskæreskiven blive overophedet og dermed beskadiget. Hvis der er en ring af gnister rundt omkring diamantskæreskiven, er det et tydeligt tegn på overophedning.

- ▶ Afbryd i så fald skærearbejdet, og lad diamantskæreskiven køle af, mens den roterer videre uden belastning.

Ved anvendelse af en egnet støvsuger er det muligt at reducere støvmængden under arbejdet. Anvendelse af udsugning understøtter bl.a. kølingen af segmenterne og reducerer på den måde slitage af segmenterne.

- ▶ Anvend en antistatisk støvsugerslange ved brug af støvsuger, så elektrostatisk opladning undgås.

5.14 Slukning af vinkelsliberen

- ▶ Slip afbryderen.
 - ▶ Motoren slukkes, skæreskiven fortsætter, indtil den stopper.
 - ▶ Startspærren genaktiveres.



6 Rengøring og vedligeholdelse

ADVARSEL

Fare på grund af elektrisk stød! Pleje og vedligeholdelse med isat netstik kan medføre alvorlige personskader og forbrændinger.

- ▶ Træk altid netstikket ud før alle pleje- og vedligeholdelsesarbejder!

Pleje

- ▶ Hold produktet, især grebsfladerne, tørre, rene og fri for olie og fedt.
- ▶ Anvend ikke silikoneholdige plejemidler.
- ▶ Anvend aldrig produktet, hvis ventilationsåbningerne er tilstoppede! Rengør forsigtigt luftindtagene med en tør børste. Du må ikke bruge spraymaskiner, dampstrålemaskiner eller almindeligt vand til rengøring! Det kan forringe maskinens elektriske sikkerhed.
- ▶ Sørg for, at der ikke trænger fremmedlegemer ind i produktet.
- ▶ Rengør jævnlige maskinens sider udvendigt med en let fugtig klud.

Under ekstreme forhold kan der ved bearbejdning af metaller udvikles ledende støv indvendigt i maskinen. Dette kan forringe maskinens beskyttelsesisolering.

- ▶ Anvend i sådanne tilfælde så vidt muligt et stationært udsugningsanlæg, og rengør ventilationsåbningerne ofte.

DCH 300

- ▶ Sørg for i sådanne tilfælde at forkoble et fejlstrømsrelæ (RCD).

Vedligeholdelse

ADVARSEL

Fare for elektrisk stød! Fagmæssigt ukorrekte reparationer på elektriske dele kan medføre alvorlige personskader og forbrændinger.

- ▶ Reparationer på eldelene må kun udføres af en elektriker.
- ▶ Kontrollér regelmæssigt alle udvendige dele på maskinen og tilbehøret for beskadigelse og alle betjeningselementer for fejlfri funktion.
- ▶ Brug aldrig maskinen, hvis der er dele, der er beskadiget, eller betjeningselementerne ikke fungerer korrekt. Få instrumentet repareret af **Hilti Service**.

7 Transport og opbevaring

ADVARSEL

Brandfare. Meget varme maskindele kan antænde omkringliggende materiale.

- ▶ Lad produktet køle helt af, før du pakker det sammen eller lægger det ind i bilen.

FORSIGTIG

Fare for beskadigelse. Hvis skæreskiven er monteret under transport, kan den blive beskadiget.

- ▶ Transportér diamantvinkelsliberen uden skæreskive.
- ▶ Afmonter skæreskiven. → Side 122
- ▶ Opbevar skæreskiverne i henhold til producentens anbefalinger.

8 Fejlafhjælpning

Ved fejl, som ikke fremgår af denne tabel, eller som du ikke selv kan afhjælppe, beder vi dig om at kontakte **Hilti Service**.

Fejl	Mulig årsag	Løsning
Maskinen starter ikke eller slukker automatisk.	Elforsyningen er afbrudt.	▶ Kontrollér strømforsyningen med et andet elværktøj.
	Fejlstrømsrelæet PRCD er blevet udløst på grund af vandindtrængen i maskinen.	▶ Lad maskinen tørre helt på et varmt, tørt sted. ▶ Kontrollér fejlstrømsrelæet. → Side 121



Fejl	Mulig årsag	Løsning
Maskinen starter ikke eller slukker automatisk.	Netkablet eller stikket er defekt.	► Få netkabel og stik kontrolleret og om nødvendigt udskiftet af en elektriker.
	Afbryder defekt.	► Få maskinen repareret af Hilti Service .
	Apparatet er blevet overbelastet (overbelastningsbeskyttelse aktivret/anvendelsesgrænse overskredet).	► Slip afbryderen, og betjen den igen. ► Vælg den passende maskine til opgaven.
	Overophedningssikring aktiveret.	► Lad maskinen køle af, og rengør ventilationsåbningerne.
	Genstartspærren er aktiveret efter en strømafbrydelse.	► Sluk maskinen, og tænd den igen.
Serviceindikatoren blinker. Apparatet starter ikke.	Produktet har en midlertidig fejl.	► Fejlen er tidsmæssigt begrænset - se: Maskinen starter ikke .
Serviceindikatoren lyser. Apparatet starter ikke.	Kullene er slidte.	► Få kullene kontrolleret og om nødvendigt udskiftet af en elektriker.
Maskinen har ikke fuld ydelse.	Forlængerledningens ledertværsnit er for lille.	► Anvend en forlængerledning med tilstrækkeligt ledertværsnit.

9 Bortskaffelse

Størstedelen af de materialer, som anvendes ved fremstillingen af **Hilti**-produkter, kan genvindes. Materialerne skal dog sorteres, før de kan genvindes. I mange lande kan du aflevere dine udtjente produkter til **Hilti**, som derefter genvinder dem. Spørg **Hilti**s kundeservice eller din forhandler.

I henhold til Rådets direktiv om bortskaffelse af elektriske og elektroniske produkter og gældende national lovgivning skal brugte elværktøjer indsamles separat og bortskaffes på en måde, der skåner miljøet mest muligt.



- Maskiner må ikke bortskaffes som almindeligt affald!

Skæreslam

Set fra et miljømæssigt synspunkt er det problematisk at udlede skæreslam i vandløb eller kloaksystemet uden egnet forbehandling.

- Kontakt de lokale myndigheder for at høre nærmere om de forskrifter, der gælder for dit område.

Vi anbefaler følgende forudgående behandling:

- Opsaml skæreslammet (f.eks. med en vådstøvsuger).
- Separer de fine partikler i skæreslammet fra vandet ved at lade slammet stå eller tilsætte flokkuleringsmiddel.
- Bortskaf den faste andel af skæreslammet på en kommunal genbrugsstation.
- Neutralisér det resterende vand (basisk, pH-værdi > 7) i skæreslammet, før du leder det ud i kloaksystemet, ved at tilsætte meget vand eller et surt neutralisationsmiddel.

10 Producentgaranti

- Hvis du har spørgsmål vedrørende garantibetingelserne, bedes du henvende dig til din lokale **Hilti**-partner.



Originalbruksanvisning

1 Uppgifter för dokumentation

1.1 Om denna dokumentation

- Läs denna dokumentation innan du börjar ta enheten i drift. Det är en förutsättning för säkert arbete och problemfri hantering.
- Observera de säkerhets- och varningsanvisningar som du hittar i dokumentationen och på själva enheten.
- Förvara alltid bruksanvisningen tillsammans med produkten och överlämna aldrig produkten till någon annan utan att bifoga den.

1.2 Teckenförklaring

1.2.1 Varningar

Varningarna är till för att varna för risker i samband med användning av produkten. Följande riskindikeringar används:



FARA

FARA !

- ▶ Anger överhängande risker som kan leda till svåra personskador eller dödsolycka.



VARNING

VARNING !

- ▶ Anger potentiella risker som kan leda till svåra personskador eller dödsfall.



FÖRSIKTIGHET

FÖRSIKTIGHET !

- ▶ Används för att uppmärksamma om en potentiell risksituation som kan leda till skador på person eller utrustning.

1.2.2 Symboler i dokumentationen

I den här dokumentationen används följande symboler:



Läs bruksanvisningen före användning



Anmärkningar och annan praktisk information



Hantering av återvinningsbara material



Elverktyg och batterier får inte kastas i hushållssoporna

1.2.3 Symboler i bilderna

Följande symboler används i bilder:



2 Dessa siffror hänvisar till motsvarande bild i början av bruksanvisningen

3

3 Numreringen återger ordningsföljden hos arbetsmomenten på bilden och kan skilja sig från arbetsmomenten i texten



11 På bilden **Översikt** används positionsnummer som hänvisar till siffrorna i teckenförklaringen i avsnittet **Produktöversikt**



! Det här tecknet är till för att du ska vara extra uppmärksam på något som gäller hur du hanterar produkten.



1.3 Produktberoende symboler

1.3.1 Symboler på produkten

Följande Symboler könnas am Produkt verwendet werden:

	Isolationsklass II (dubbelisolerad)
	Diameter
n	Mätvarvtal
/min	Varv per minut
	Växelström
	Drahtlose Datenübertragung
	Använd skyddsglasögon

1.4 Produktinformation

Hilti-produkter är avsedda för den yrkesmässiga användaren och får endast användas, underhållas och sätts igång av auktoriserad, utbildad personal. Personalen måste vara särskilt informerad om de risker som finns. Produkten och dess tillbehör kan utgöra en risk om den används på ett felaktigt sätt av utbildad personal eller inte används enligt föreskrifterna.

Typbeteckning och serienummer anges på typskylten.

- ▶ Använd de serienummer som anges i följande tabell. Du behöver produktuppgifterna när du kontaktar vår återförsäljare eller serviceverkstad.

Produktdetaljer

Diamantvinkelslip	DCH 300 DCH 300-X
Generation	01
Serienr	

1.5 Försäkran om överensstämmelse

Vi försäkras på eget ansvar att den produkt som beskrivs här överensstämmer med gällande direktiv och standarder. En bild på försäkran om överensstämmelse hittar du i slutet av dokumentationen.

Den tekniska dokumentationen finns sparad här:

Hilti Entwicklungsgesellschaft mbH | Zulassung Geräte | Hiltistraße 6 | 86916 Kaufering, Tyskland

2 Säkerhet

2.1 Allmänna säkerhetsföreskrifter för elverktyg

⚠ VARNING Läs alla säkerhetsföreskrifter och anvisningar. Om säkerhetsföreskrifterna och anvisningarna inte följs finns risk för elektriska stötar, brand och/eller svåra skador.

Förvara alla säkerhetsföreskrifter och anvisningarna på ett säkert ställe för framtida användning.

Begreppet "elverktyg" som används i säkerhetsföreskrifterna avser nätdrivna elverktyg (med nätkabel) och batteridrivna elverktyg (sladdlösa).

Säker arbetsmiljö

- ▶ **Håll arbetsområdet rent och väl belyst.** Oordning eller bristfällig belysning på arbetsplatsen kan leda till olyckor.
- ▶ **Arbeta inte med elverktyget i omgivningar med explosionsrisk där det finns brännbara vätskor, gaser eller damm.** Elverktyg alstrar gnistor som kan antända dammet eller gaserna.
- ▶ **Håll barn och obehöriga personer på betryggande avstånd under arbetet med elverktyget.** Om du störs av obehöriga personer kan du förlora kontrollen över verktyget.



Elektrisk säkerhet

- ▶ **Elverktygets elkontakt måste passa till vägguttaget. Elkontakten får absolut inte ändras. Använd inte adapterkontakter tillsammans med skyddsjordade elverktyg.** Originalkontakter och lämpliga vägguttag minskar risken för elstötar.
- ▶ **Undvik kroppskontakt med jordade ytor som rör, värmeelement, spisar och kylskåp.** Det finns en större risk för elstötar om din kropp är jordad.
- ▶ **Skydda elverktyget från regn och väta.** Tränger vatten in i ett elverktyg ökar risken för elstötar.
- ▶ **Använd inte kabeln på ett felaktigt sätt, t.ex. genom att bära eller hänga upp elverktyget i den eller dra i den för att lossa elkontakten ur vägguttaget. Håll nätkabeln på avstånd från värmekällor, olja, skarpa kanter och rörliga delar.** Skadade eller tilltrasslade kablar ökar risken för elstötar.
- ▶ **När du arbetar med ett elverktyg utomhus, använd endast en förlängningskabel som är avsedd för utomhusbruk.** Genom att använda en lämplig förlängningskabel för utomhusbruk minskar du risken för elstötar.
- ▶ **Om det är alldeles nödvändigt att använda verktyget i fuktig miljö ska du använda en jordfelsbrytare.** Användning av jordfelsbrytare minskar risken för elstötar.

Personsäkerhet

- ▶ **Var uppmärksam, ha uppsikt över vad du gör och använd elverktyget med förnuft. Använd aldrig elverktyg om du är trött eller påverkad av droger, alkohol eller medicin.** En kort sekund av bristande uppmärksamhet när du arbetar med ett elverktyg kan leda till att du skadar dig själv eller någon annan svårt.
- ▶ **Bär alltid personlig skyddsutrustning och skyddsglasögon.** Genom att använda personlig skyddsutrustning som t.ex. dammskyddsmask, halkfria säkerhetsskor, hjälm eller hörselskydd, beroende på vilket elverktyg du använder och till vad, minskar du risken för kroppsskada.
- ▶ **Undvik oavsiktlig igångsättning. Se till att elverktyget är fränkopplat innan du ansluter det till nätströmmen och/eller batteriet, tar upp det eller bär det.** Om du bär elverktyget med fingret på strömbrytaren eller ansluter ett tillkopplat verktyg till nätströmmen kan en olycka inträffa.
- ▶ **Ta bort alla inställningsverktyg och skruvnycklar innan du kopplar in elverktyget.** Ett verktyg eller en nyckel i en roterande komponent kan leda till skador.
- ▶ **Undvik en onormal kroppshållning. Se till att du står stadigt och håller balansen.** Då kan du lättare kontrollera elverktyget i oväntade situationer.
- ▶ **Bär lämpliga kläder. Bär inte löst hängande kläder eller smycken. Håll håret, kläderna och handskarna på avstånd från rörliga delar.** Löst hängande kläder, smycken och långt hår kan dras in av roterande delar.
- ▶ **När du använder elverktyg med anordningar för uppsugning och uppsamling av damm, bör du kontrollera att dessa anordningar är rätt monterade och används korrekt.** Används en dammsugare kan faror som orsakas av damm minskas.

Användning och hantering av elverktyg

- ▶ **Överbelasta inte verktyget. Använd elverktyg som är avsedda för det aktuella arbetet.** Med ett lämpligt elverktyg kan du arbeta bättre och säkrare inom angivet effektområde.
- ▶ **Använd aldrig elverktyget om strömbrytaren är defekt.** Ett elverktyg som inte kan kopplas in eller ur är farligt och måste repareras.
- ▶ **Dra ut elkontakten ur uttaget och/eller ta ut batteriet innan du gör inställningar, byter tillbehör eller lägger ifrån dig verktyget.** Denna skyddsåtgärd förhindrar att du eller någon annan råkar sätta igång elverktyget av misstag.
- ▶ **Förvara elverktyg oåtkomligt för barn. Verktyget får inte användas av personer som inte är vana eller inte har läst dessa anvisningar.** Elverktyg är farliga om de används av oerfarna personer.
- ▶ **Underhåll elverktygen noggrant. Kontrollera att rörliga komponenter fungerar felfritt och inte kårvar och att komponenter inte har brustit eller skadats så att elverktygets funktion påverkas negativt. Se till att skadade delar repareras innan verktyget används igen.** Många olyckor orsakas av dåligt skötta elverktyg.
- ▶ **Håll insatsverktygen skarpa och rena.** Omsorgsfullt skötta insatsverktyg med skarpa eggar kommer inte så lätt i kläm och går lättare att styra.
- ▶ **Använd elverktyg, tillbehör, insatsverktyg osv. enligt dessa anvisningar. Ta hänsyn till arbetsvillkoren och arbetsmomenten.** Används elverktyget på icke ändamålsenligt sätt kan farliga situationer uppstå.

Service

- ▶ **Låt endast kvalificerad fackpersonal reparera elverktyget och använd då endast originalreservdelar.** Detta garanterar att elverktygets säkerhet upprätthålls.



2.2 Säkerhetsföreskrifter för kapslipmaskiner

- ▶ **Den skyddskåpa som hör till elverktuget måste sättas fast ordentligt och ställas in så att en högsta grad av säkerhet uppnås, dvs. att minsta möjliga del av slipinsatsen är öppen mot användaren. Se till att hålla dig själv och andra personer på avstånd från den roterande slipskivan.** Skyddskåpan ska skydda användaren från delar som splittras loss samt tillfällig kontakt med slipinsatsen.
- ▶ **Använd endast bundna eller förstärkta eller diamanobelagda kapskivor till elverktuget.** Även om tillbehöret går att fästa på verktyget innebär detta inte nödvändigtvis att det är säkert att använda.
- ▶ **Tillåtet varvtal för insatsverktyget måste vara minst så högt som det högsta varvtal som anges på elverktuget.** Tillbehör som roterar snabbare än tillåtet kan brytas sönder och sprätta iväg.
- ▶ **Slipinsatserna får endast användas för rekommenderade tillämpningar. Till exempel: Slipa aldrig med sidoytan på en kapskiva.** Kapskivor ska användas för att skala av material med kanten av skivan. Om kraft anbringas från sidan på slipinsatsen kan den gå sönder.
- ▶ **Använd alltid oskadade spännflänsar med rätt storlek och form för den slipskiva du valt.** Har du rätt flänsar stöttar de slipskivan och minskar risken för att den går sönder.
- ▶ **Använd inte slitna slipskivor från större verktyg.** Slipskivor för större elverktyg är inte avsedda för de högre varvtalen hos mindre verktyg och kan gå sönder.
- ▶ **Insatsverktygets ytterdiameter och tjocklek måste motsvara måttangivelserna för elverktuget.** Insatsverktyg med felaktiga mått kan inte skämmas av ordentligt eller kontrolleras tillräckligt.
- ▶ **Slipskivor och flänsar måste passa exakt till spindlarna i ditt elverktyg.** Insatsverktyg som inte passar exakt på slipspindelns i verktyget roterar ojämnt, vibrerar mycket och kan leda till att du förlorar kontrollen över verktyget.
- ▶ **Använd inte skadade slipskivor. Kontrollera före varje användning att slipskivorna inte har flisor eller sprickor. Om elverktuget eller slipskivan faller i golvet måste du kontrollera att de inte har skadats och vid behov byta till en hel slipskiva.** När du har kontrollerat och satt i slipskivan ska verktyget köras en minut med högsta varvtal. Håll dig och andra personer på avstånd från den roterande slipskivan under tiden. Om slipskivan är skadad går den oftast sönder redan under testkörningen.
- ▶ **Använd personlig skyddsutrustning. Beroende på användningsområde bör du använda ansiktsmask, ögonskydd eller skyddsglasögon. Använd om möjligt dammskyddsmask, hörselskydd, skyddshandskar eller specialförkläde, som filtrerar bort små slip- och materialpartiklar.** Skydda ögonen mot kringflygande partiklar som uppstår vid vissa användningsområden. Dammskyddsmasker ska filtrera bort det damm som uppstår vid användningen. Om du utsätts för buller under en längre tid kan din hörsel skadas.
- ▶ **Se till att andra personer håller sig på behörigt avstånd från arbetsområdet. Alla personer som vistas i arbetsområdet måste använda personlig skyddsutrustning.** Delar som splittras från arbetsstycket eller insatsverktyg som går av kan flyga iväg och orsaka skador även utanför själva arbetsområdet.
- ▶ **Håll endast i verktygets isolerade greppytor vid arbeten där du riskerar att träffa dolda strömkablar eller den egna nätkabeln.** Vid kontakt med en spänningssatt ledning kan metalldelar på verktyget spänningssättas och ge dig en stöt.
- ▶ **Håll undan nätkabeln från roterande insatsverktyg.** Om du förlorar kontrollen över verktyget kan du råka skära av eller skada kabeln och din hand eller arm kan dras in i det roterande verktyget.
- ▶ **Lägg aldrig ifrån dig elverktuget innan slipinsatsen har stannat helt.** Det roterande insatsverktyget kan komma i kontakt med arbetsytan och orsaka att du förlorar kontrollen över elverktuget.
- ▶ **Låt inte elverktuget vara igång medan du bär omkring på det.** Du kan fastna med kläderna i det roterande slipverktyget och slipinsatsen kan tränga in i kroppen.
- ▶ **Rengör ventilationsspringorna på elverktuget regelbundet.** Motorfläkten drar in damm i höljet och om mycket metalldamm samlas kan det utgöra en elektrisk fara.
- ▶ **Använd aldrig elverktuget i närheten av brännbara material.** Gnistor kan antända materialet.
- ▶ **Använd inte insatsverktyg som kräver flytande kylmedel.** Användning av vatten eller andra flytande kylvätskor kan leda till elstöt.

Kast och motsvarande säkerhetsföreskrifter

Kast uppstår plötsligt när en roterande slipskiva fastnar eller spärras. När insatsverktyget spärras stannar det abrupt. Därigenom tvingas elverktuget okontrollerat i motsatt riktning mot insatsverktygets rotationsriktning vid spärrpunkten.

Om t.ex. en slipskiva hakar fast i arbetsstycket kan kanten på slipskivan skära in i arbetsstycket och gå sönder eller orsaka ett kast. Slipskivan rör sig då mot eller bort från användaren beroende på skivans rotationsriktning. Det kan även hända att slipskivan går av.



Ett kast är resultatet av felaktigt eller bristande användning av elverktyget. Det kan förhindras med hjälp av lämpliga försiktighetsåtgärder som beskrivs nedan.

- ▶ **Håll i elverktyget ordentligt och placera kroppen och armarna i en position där du kan fånga upp kastkrafterna.** Använd alltid extrahandtaget om sådant finns för att få största möjliga kontroll över kastkrafterna eller reaktionsmomenten vid start. Användaren kan klara av kast- och reaktionskrafterna genom att vidta lämpliga försiktighetsåtgärder.
- ▶ **Håll aldrig handen i närheten av roterande insatsverktyg.** Insatsverktyget kan träffa handen vid ett kast.
- ▶ **Håll dig undan från området framför och bakom den roterande kapskivan.** Kastet trycker elverktyget i motsatt riktning mot slipskivans rörelse vid blockeringspunkten.
- ▶ **Var särskilt försiktig när du arbetar i hörn, vid vassa kanter eller liknande. Förhindra att insatsverktyg rekylar från verktyget eller fastnar.** Det roterande slipverktyget tenderar att fastna i hörn, vid vassa kanter eller vid rekyl. Du kan förlora kontrollen över verktyget eller ett bakslag kan uppstå.
- ▶ **Använd inte kedjesågklinga eller tandad sågklinga och inte heller segmenterade diamanthapskivor med bredare slitsar än 10 mm.** Sådana slipsatsar orsakar ofta kast eller att du förlorar kontrollen över elverktyget.
- ▶ **Undvik att kapskivan blockeras eller ett för högt anpressningstryck. Gör inte alltför djupa snitt.** Om kapskivan överbelastas ökar påfrestningen och risken för kantning eller blockering och därmed risken för bakslag eller att slipsatsen går av.
- ▶ **Om kapskivan fastnar eller om du avbryter arbetet ska du koppla från verktyget och hålla det stilla tills skivan stannat helt. Försök aldrig att dra loss skivan ur snittet medan den fortfarande roterar – ett kast kan uppstå.** Ta reda på och åtgärda orsaken till att skivan fastnar.
- ▶ **Slå inte på elverktyget igen medan det sitter fast i arbetsstycket. Vänta tills kapskivan nått fullt varvtal igen innan du försiktigt fortsätter med snittet.** Annars kan skivan haka fast, hoppa ur arbetsstycket eller orsaka kast.
- ▶ **Stötta upp plattor eller stora arbetsstycken för att minska risken för kast genom att kapskivan fastnar.** Stora arbetsstycken kan böjas av sin egen vikt. Arbetsstycket måste stöttas på båda sidor om skivan, både i närheten av kapsnittet och vid kanten.
- ▶ **Var extra försiktig vid "fickskärmning" i befintliga väggar eller andra områden som du inte har full uppsikt över.** När kapskivan tränger igenom väggen kan den träffa en gas-, vatten- eller elledning eller något annat objekt och orsaka kast.

2.3 Ytterligare säkerhetsanvisningar

Personsäkerhet

- ▶ Se till att hålla el- och förlängningskabeln bakom verktyget under arbetet. Då riskerar du inte att snubbla över kabeln när du arbetar.
- ▶ Vid genombrottsarbeten, tänk på att säkra området på motstående sida. Delar kan lossna och falla ner och skada andra människor.
- ▶ Använd verktyget bara om det är fullt funktionsdugligt.
- ▶ Manipulera eller ändra aldrig något på verktyget.
- ▶ Använd skyddshandskar, särskilt vid skivbyte, reglering av skyddsskåpan och montering av djupmättet.
- ▶ Använd om möjligt dammsugning med en lämplig dammsugare. Dammsugare från material med blyhaltig färg, vissa träslag, betong, tegel, sten som innehåller kvarts, mineraler och metall kan vara hälsovådliga.
- ▶ Ta bort de dammpartiklar som har uppstått innan arbetet i riskklassen startas. Använd en byggdammsugare med en standardskyddsklassificering som motsvarar de lokala dammskyddsbestämmelserna.
- ▶ Se till att arbetsplatsen har god ventilation, och använd vid behov en andningsmask som är avsedd för damm av det aktuella slaget. Beröring eller inandning av damm kan orsaka allergiska reaktioner och/eller sjukdomar i andningsvägarna hos användaren eller hos personer som befinner sig i närheten. Vissa slags damm, till exempel från ek eller bok, anses vara cancerframkallande, särskilt i kombination med tillsatssämnen för behandling av trä (kromat, träskyddsmedel). Asbesthaltigt material får bara hanteras av särskilt utbildad personal.
- ▶ Använd ett lätt andningskydd när du använder verktyget för torr kapning utan dammsugare. Stäng locket över uppsugningsröret.
- ▶ Rör inte vid roterande delar – risk för personskada! Koppla inte in verktyget förrän det är i arbetsområdet.
- ▶ Gör pauser i arbetet samt utför avslappnings- och fingerövningar som ökar blodgenomströmningen i fingrarna. Vid långvarigt, ihållande arbete kan vibrationerna ge besvär i blodkärl och nerver i fingrarna, händerna och handlederna.



Elektrisk säkerhet

- ▶ Kontrollera arbetsområdet i förväg med t.ex. en metalldetektor för att se att där inte finns dolda elkablar, gas- eller vattenledningar. Verktygets yttre metalldelar kan bli spänningsförande om du t.ex. råkar skada en elledning.
- ▶ Om kabeln eller förlängningskabeln skadas under arbetet får du inte röra vid den. Dra ut kabeln ur uttaget.
- ▶ Kontrollera verktygets anslutningskabel regelbundet och låt en behörig fackman byta ut den om den är skadad.
- ▶ Kontrollera förlängningskablarna regelbundet och byt ut dem om de är skadade.

Användning och hantering av elprodukter

- ▶ Se till att de gnistor som bildas vid användningen inte kan orsaka någon fara. Ställ in skyddskåpan ordentligt.
- ▶ Se till att kapskivan monteras på rätt sätt innan du använder den och låt kapskivan gå på tomgång under 30 sekunder i säkert läge. Slå genast av verktyget om skivan är obalanserad eller annat fel uppstår. Kontrollera hela systemet för att fastställa orsaken.
- ▶ Använd inte verktyget om det startar hårt eller med ett ryck. Det kan vara ett tecken på att elektroniken är defekt. Låt **Hilti Service** reparera instrumentet.
- ▶ Stäng locket över uppsugningsröret vid kapning av metalliskt grundmaterial.

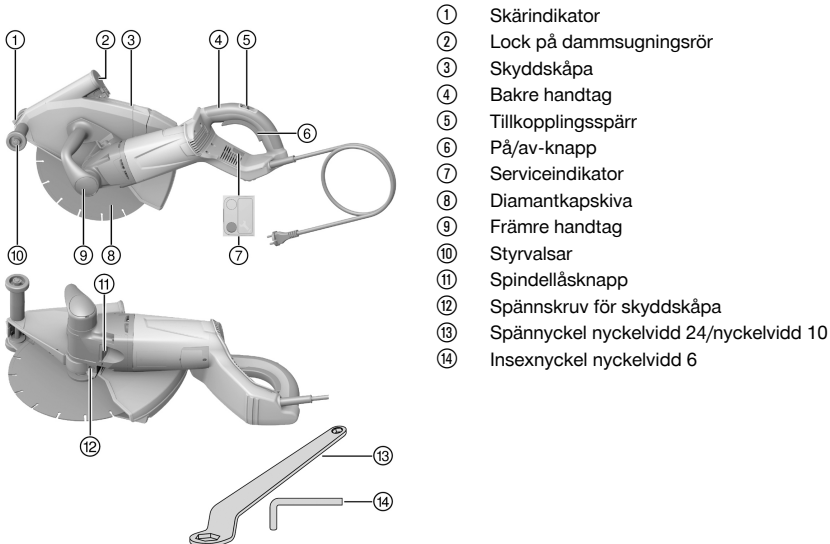
Skärning i bärande väggar och andra strukturer kan påverka dessa, särskilt när armeringsjärn eller bärande delar kapas.

- ▶ Rådgör med konstruktör, arkitekt eller byggsplatsansvarig före arbetet.
- ▶ Hantera verktyget försiktigt och gör raka snitt så undviker du att verktyget förskjuts. Skärning av kurvor är förbjuden.
- ▶ För verktyget jämnt och utsätt inte kapskivan för tryck från sidan. Placera alltid verktyget i rät vinkel mot arbetsstycket. Ändra inte kapningsriktningen vare sig genom att trycka på från sidan eller genom att vrida kapskivan under arbetet. Annars finns red risk för att kapskivan skadas eller går av.
- ▶ Använd aldrig verktyget utan skyddskåpa.

3 Beskrivning

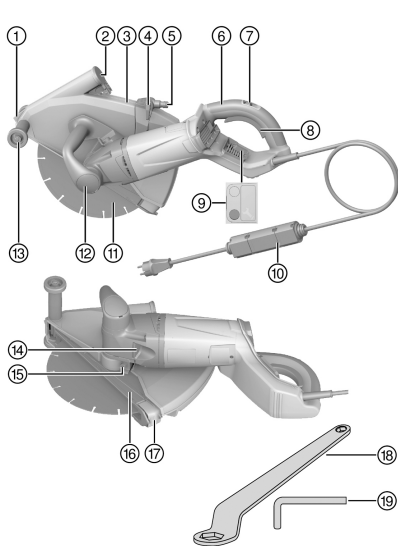
3.1 Produktöversikt

DCH 300



3.2 Produktöversikt 2

DCH 300-X



- ① Skärindikator
- ② Lock på dammsugningsrör
- ③ Skyddsskåpa
- ④ Vattenreglerventil
- ⑤ Vattenanslutning
- ⑥ Bakre handtag
- ⑦ Tillkopplings-spärr
- ⑧ På/av-knapp
- ⑨ Serviceindikator
- ⑩ Jordfelsbrytare (PRCD)
- ⑪ Diamantkapskiva
- ⑫ Främre handtag
- ⑬ Styrvalsar
- ⑭ Spindellåsknapp
- ⑮ Spännskruv för skyddsskåpa
- ⑯ Djupmätt
- ⑰ Inställningsslid för skär djup
- ⑱ Spännyckel nyckelvidd 24/nyckelvidd 10
- ⑲ Insexnyckel nyckelvidd 6

3.3 Avsedd användning

DCH 300

Den produkt som beskrivs här är en eldriven diamantvinkelslip för torrkapning av mineraliska grundmaterial med diamantkapskiva.

DCH 300-X

Den produkt som beskrivs här är en eldriven diamantvinkelslip för kapning med diamantkapskiva av mineraliska grundmaterial, med eller utan vatten.

Vid torrkapning av mineraliska grundmaterial måste dammsug med tillhörande filter användas.

För att undvika elektrostatiska effekter ska en dammsugare med antistatisk sugslang användas.

Produkten kan också användas för kapning med eller utan vatten av metalliska grundmaterial med konstharfbundna kapskivor. För detta krävs ett särskilt tillbehör (flänspaket, diameter 80 mm, bestående av spänn- och adapterfläns).

Produkten ska föras, i riktning från kroppen.

Använd bara produkten ansluten till huvudnät med spänning och frekvens som stämmer överens med uppgifterna på typskylten.

3.4 Möjlig felanvändning

Produkten får inte användas i miljöer med explosionsrisk.

Produkten får inte användas till grovbearbetning eller slipning.

Produkten får inte användas för bearbetning av hälsovådliga eller lättantändliga material (t.ex. asbest, magnesium, trä).



2149874

Produkten får inte användas till kapning med vatten.

3.5 Startströmsbegränsare

Verktygets inkopplingsström är flera gånger högre än märkströmmen. Startströmsbegränsaren reducerar inkopplingsströmmen och hindrar därmed huvudsäkringens från att lösa ut. Likaså bidrar den till "mjukstart" av verktyget.

3.6 Startspärr

Efter strömavbrott startar inte diamantvinkelslip automatiskt. Först måste man släppa upp på/av-knappen, avvakta en sekund och sedan trycka ner den igen.

3.7 Elektroniskt överlastskydd

Diamantvinkelslipen är utrustad med ett elektroniskt överlastskydd som övervakar strömförbrukningen. Om motorens strömförbrukning skulle öka på grund av en alltför hög anpressningskraft slår det elektroniska överlastskyddet av verktyget.

För att sätta på verktyget igen måste på/av-knappen först släppas upp och sedan tryckas ner igen.



Arbetsprocessen bör helst pågå utan avbrott. Undvik avstängning genom att minska anpressningskraften.

3.8 Serviceindikator

Diamantvinkelslipen är utrustad med serviceindikering med ljussignal.

Status	Betydelse
Serviceindikering lyser rött.	<ul style="list-style-type: none"> Drifftiden för service har uppnåtts. Från det att indikeringen har tänts kan du fortsätta att arbeta med diamantvinkelslipen några timmar tills den slås av automatiskt. Ta med produkten till Hilti-service i god tid, så är den alltid klar att använda.
Serviceindikering blinkar rött.	Produkten har ett tillfälligt fel. Se kapitlet Hjälp vid störningar .

3.9 Djupmått



Till diamantvinkelslip DCH 300 medföljer inget djupmått, men det går att köpa till ett i efterhand (tillbehör).

Med hjälp av skalan för skärdjup på djupmättet kan du ställa in önskat maximalt snittdjup. Dessutom förbättrar djupmättet dammsugningen.

3.10 Leveransinnehåll

Diamantvinkelslip med kåpa, djupmått (endast DCH 300-X), spännfläns Ø 41 mm, spännmutter M14, spännenckel nyckelvidd 24/nyckelvidd 10, insexnyckel nyckelvidd 6, bruksanvisning.

Dessutom finns fler systemprodukter för din produkt både i närmaste **Hilti Store** och på nätet: www.hilti.group | USA: www.hilti.com

4 Teknisk information

4.1 Uppgifter om verktyget



Märkspänning, märkström, frekvens och märkeffekt finns angivet på den landsspecifika typskylten på ditt verktyg.



Om enheten drivs via en generator eller transformator måste denna ha en uteffekt som är minst dubbelt så hög som den märkeffekt som finns angiven på enhetens typskylt. Transformatorns eller generatorns driftspänning måste alltid ligga inom +5 % och -15 % av enhetens märkspänning.

	DCH 300	DCH 300-X
Vikt enligt EPTA-direktivet 01	9,4 kg	9,4 kg
Spindelns gängmått	M16 × 1,5	M16 × 1,5
Fäste för kapskiva	22,2 mm	22,2 mm
Kapskivans diameter	305 mm	305 mm
Kapskivans tjocklek	≤ 3,5 mm	≤ 3,5 mm
Mätvarvtal	4 900 varv/min	4 900 varv/min
Åtdragningsmoment spännmutter (fastsättning av kapskiva)	40 Nm ... 50 Nm	40 Nm ... 50 Nm

4.2 Bullerinformation och vibrationsvärden uppmätta enligt EN 60745

De ljudtrycks- och vibrationsvärden som anges i anvisningarna har uppmätts med en standardiserad mätmetod och kan användas för att jämföra olika elverktyg med varandra.

De angivna värdena representerar elverktygets huvudsakliga användning. När elverktyget begagnas inom andra områden, med andra insatsverktyg eller med otillräckligt underhåll, kan mätning ge avvikande värden. Det innebär att exponeringen under den totala arbetstiden kan ökas betydligt.

För att uppskattningen av exponeringarna ska bli exakt bör man också räkna in de tider då verktyget är avstängt, eller då det är på men inte används. Det kan betydligt minska exponeringen under den totala arbetstiden.

Vidta även andra säkerhetsåtgärder för att skydda användaren mot effekterna av buller och vibrationer, exempelvis: underhåll av elverktyg och insatsverktyg, möjlighet att hålla händerna varma, välorganiserade arbetsförlopp.

Bullervärden

Ljudeffektnivå (L_{WA})	117 dB(A)
Osäkerhet ljudeffektnivå (K_{WA})	3 dB(A)
Ljudtrycksnivå (L_{pA})	106 dB(A)
Osäkerhet ljudeffektnivå (K_{WA})	3 dB(A)

Sammanlagt vibrationsvärde

Vibrationsemissionsvärde (a_h)	5,1 m/s ²
Osäkerhet (K)	1,5 m/s ²

4.3 Väl av lämplig kapskiva

- ▶ Använd endast kapskivor som motsvarar specifikationen för det aktuella användningsområdet.

Specifikation av kapskivor

Användningsområde	Specifikation för kapskivor
Kapning av mineraliskt grundmaterial	Diamantkapskiva enligt EN 13236
Bearbetning av metalliska grundmaterial	Konsthartsbundna, fiberförstärkta kapskivor enligt EN 12413 (ej böjd, typ 41) ¹⁾

¹⁾ För montering på verktyget måste den särskilda chocken DCH 300 ABR (tillbehör) användas.

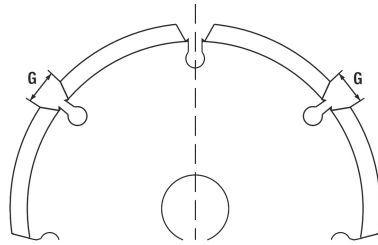
- ▶ Följ kapskivetillverkarens anvisningar.



4.4 Geometri hos lämpliga diamantkapskivor

Diamantkapskivorna måste motsvara följande geometriska angivelser.

Teknisk information	
Mellanrum mellan segmenten (G)	≤ 10 mm
Skärvinkel	negativ



5 Användning

5.1 Allmän information

5.1.1 Användning av generator eller transformator

Detta verktyg kan drivas med en generator eller transformator under följande förutsättningar:

- Uteffekt (i Watt) minst två gånger verktygets märkeffekt (se typskylt)
- Driftspänningen alltid mellan +5 % och -15 % av verktygets märkspänning
- Frekvens mellan 50 och 60 Hz (aldrig över 65 Hz)
- Det måste finnas en automatisk spänningsreglerare med startförstärkning.

VARNING

Risk för skador Om andra verktyg som är anslutna till generatorm/transformatorn kopplas eller från kan strömspikar och spänningsfall orsaka skador på vinkelslipen.

- ▶ Använd aldrig andra verktyg samtidigt i samma generator/transformator eller använd en generator/transformator som är dimensionerad för drift av vinkelslip och sug.

5.1.2 Användning av förlängningskabel

VARNING

Fara på grund av skadad kabel! Om kabeln eller förlängningskabeln skadas under arbetet får du inte röra vid den. Dra ut kabeln ur uttaget.

- ▶ Kontrollera verktygets anslutningskabel regelbundet och låt en behörig fackman byta ut den om den är skadad.
- Använd endast för användningsområdet godkända förlängningskablar med tillräckligt stor ledningsarea. Annars finns risk för nedsatt verktygskapacitet och överhettning i kabeln.
- Kontrollera regelbundet att förlängningskabeln inte är skadad.
- Byt ut skadade förlängningskablar.
- Vid arbete utomhus, använd endast en förlängningskabel som är godkänd och märkt för detta ändamål.



Rekommenderade minsta tvärsnitt och maximala kabellängder finns i slutet av denna dokumentation i form av en QR-kod.

5.1.3 Kontrollera jordfelsbrytaren (PRCD-enhet)

DCH 300-X

1. Sätt i vinkelslipens elkontakt i ett uttag med jordanslutning.
2. Tryck på knappen **ON** på jordfelsbrytaren.
 - ▶ Displayen visas.
3. Tryck på knappen **TEST** på jordfelsbrytaren.
 - ▶ Displayen slocknar.
 - ▶ Displayen slocknar inte.
 - ▶ Använd inte verktyget mer. Låt kvalificerad yrkespersonal reparera verktyget med originalreservdelar.



5.2 Montera diamantkapskivan 5

- | | |
|-------------------------|------------------------|
| ① Spännmutter M16 × 1,5 | ④ Adapterfläns Ø 60 mm |
| ② Spännfläns Ø 60 mm | ⑤ Spindel |
| ③ Diamantkapskiva | |

- Följ anvisningarna för val av lämplig kapskiva → Sidan 135 och geometrispecifikationerna för diamantkapskivor → Sidan 136.
- Dra ut elkontakten ur uttaget.
- Rengör spännflänsen och spännmuttern.
- Sätt adapterflänsen Ø 60 mm på spindeln med rätt sida så att den inte längre kan vridas.



Adapterflänsen Ø 60 mm används alternerande för kapskivor med en innerdiameter på 22,2 mm eller en innerdiameter på 25,4 mm. Se efter vilken sida av adapterflänsen som passar för kapskivans inre diameter. Adapterflänsen måste centrera kapskivan.

- Sätt fast diamantkapskivan på adapterflänsen.
- Sätt dit spännflänsen Ø 60 mm och spännmuttern.
- Tryck på spindellåsknappen och håll den intryckt.
- Dra åt spännmuttern med spännnyckeln och släpp sedan spindellåsknappen.
- Se till att spindellåsknappen inte är i ingrepp och att spindeln kan rotera fritt igen.

5.3 Ditsättning av konsthartsbunden fiberförstärkt kapskiva 4

- | | |
|---|------------------------|
| ① Spännmutter M16 × 1,5 | ④ Adapterfläns Ø 80 mm |
| ② Spännfläns Ø 80 mm | ⑤ Spindel |
| ③ Konsthartsbunden, fiberförstärkt kapskiva | |

- Följ anvisningarna för val av lämplig kapskiva → Sidan 135.
- Dra ut elkontakten ur uttaget.
- Rengör spännflänsen och spännmuttern.
- Sätt adapterflänsen Ø 80 mm på spindeln med rätt sida så att den inte längre kan vridas.



Adapterflänsen Ø 80 mm används alternerande för kapskivor med en innerdiameter på 22,2 mm eller en innerdiameter på 25,4 mm. Se efter vilken sida av adapterflänsen som passar för kapskivans inre diameter. Adapterflänsen måste centrera kapskivan.

- Sätt fast diamantkapskivan på adapterflänsen.
- Sätt dit spännflänsen Ø 80 mm och spännmuttern.
- Tryck på spindellåsknappen och håll den intryckt.
- Dra åt spännmuttern med spännnyckeln och släpp sedan spindellåsknappen.
- Se till att spindellåsknappen inte är i ingrepp och att spindeln kan rotera fritt igen.

5.4 Losstagning av kapskiva

- Kontrollera att elkontakten har dragits ur eluttaget.
- Utför denna hantering om följande villkor har uppfyllts:

Villkor: Djupmättet (tillbehör) är monterat.

- Demontera djupmättet. → Sidan 138



FÖRSIKTIGHET

Risk för skador på verktyget. Om spindellåsknappen trycks ner medan spindeln roterar kan insatsverktyget lossna.

- Tryck endast ner spindellåsknappen när spindeln står still.

- Tryck på spindellåsknappen och håll den intryckt.
- Lossa spännmuttern med spännnyckeln.
- Ta i tur och ordning bort fästmutter, spännfläns, kapskiva och adapterfläns från spindeln.

5.5 Montera djupmätt (tillval) 5

- | | |
|--------|---------|
| ① Hake | ② Fläkt |
|--------|---------|



- ③ Inställningsslid för skärdjup
- ④ Snittdjupsskala

- ⑤ Låsspringa

**VARNING**

Risk för skador. Djupmättet (tillbehör) kan skadas av kringflygande gnistor.

- Sätt inte dit djupmättet när du ska använda verktyget för metallbearbetning.

1. Dra ut elkontakten ur uttaget.
2. Haka i hakarna i styrvalsarnas axel.
3. Vrid fläkten i kåpan tills du hör att den hakar fast.


5.6 Demontering av djupmätt

1. Dra ut elkontakten ur uttaget.
2. Tryck på knappen och vrid ut fläkten ur skyddskåpan.

5.7 Inställning av skärdjup med djupmätt

Villkor: Djupmättet (tillbehör) är monterat

1. Tryck på skärdjupsreglaget och skjut skärdjupsreglaget till den markering som motsvarar önskat skärdjup.
2. Släpp skärdjupsreglaget.

5.8 Ställa in skyddskåpan 

1. Dra ut elkontakten ur uttaget.
2. Lossa på spännskruven med insexnyckeln.
3. Vrid skyddskåpan till önskat läge.
4. Dra åt spännskruven med insexnyckeln.

5.9 Anslut vattentillförsel

DCH 300-X

1. Anslut en vattenslang till en vattenledning.



Vattenledningstrycket får inte överstiga 3 bar.

2. Ställ in vattentillförseln till vinkelslipen med reglerventilen.
3. Anslut slangen till vattenanslutningen (Gardena-system).



Kontrollera regelbundet att inga skador har uppstått på slangarna och försäkra dig om att det maximalt tillåtna vattenledningstrycket på 3 bar inte överskrids.

5.10 Ställ in vattenmängd

DCH 300-X

- Vrid på reglerventilen för att ställa in önskad vattenmängd..

5.11 Koppla bort vattentillförsel

DCH 300-X

1. Stäng av vattentillförseln till vinkelslipen.
2. Lossa vattenslangen (Gardena-system) från vinkelslipens vattenanslutning.

5.12 Sätt på vinkelslipen

1. Stick in kabeln i uttaget.
2. Vid DCH 300-X: Tryck på knappen **ON** på jordfelsbrytaren.
3. Håll verktyget stabilt med båda händerna, en på det främre och en på det bakre handtaget.

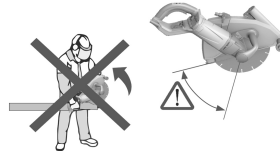


4. Tryck in tillkopplingsspärren.
 - ▶ Strömbrytaren låses upp.
5. Tryck på strömbrytaren.
 - ▶ Kapskivan börjar rotera.
6. Lossa tillkopplingsspärren och fatta återigen det bakre handtaget med ett tumgrepp.

5.13 Säkert arbete med vinkelslipen

Villkor: Bearbetning av mineraliska grundmaterial

Om det markerade området på verktyget används finns det risk för kast.



- ▶ Undvik att låta det markerade området av verktyget gå i ingrepp i grundmaterialet.
- ▶ Placera alltid verktyget med rullarna framåt mot grundmaterialet/arbetsstycket, innan du påbörjar kapningen.
- ▶ Låt verktyget komma upp i fullt varvtal innan du påbörjar kapningen.
- ▶ För ner kapskivan försiktigt i materialet genom att trycka på verktyget.
- ▶ Låt skivan gå fram lagom fort när du arbetar och anpassa takten till materialet.

i Om arbetet går långsammare kan det vara ett tecken på att diamantsegmenten har blivit trubbiga. De kan bli vassa igen om man låter dem skära i abrasivt material (**Hilti**-slipplatta eller abrasiv kalksandsten).

- ▶ För verktyget jämnt och utsätt inte kapskivan för tryck från sidan.

Vid bearbetning av särskilt hårda mineraliska grundmaterial, t.ex. betong med hög kiselhalt, kan diamantkapskivan bli överhettad och följaktligen skadas. Detta märker du tydligt genom att diamantkapskivan omges av en ring av gnistor.

- ▶ Avbryt i så fall kapningen och låt diamantkapskivan gå utan belastning så att den svalnar.

Om en lämplig dammsugare används går det att undvika för stor dammspridning vid arbetet. Användningen av dammsugare underlättar också kylningen av segmenten och minskar på så sätt segmentslitaget.

- ▶ Om du använder dammsugare, använd en antistatisk sugslang för att undvika elektrostatiska effekter.

5.14 Stäng av vinkelslipen

- ▶ Släpp strömbrytaren.
 - ▶ Motorn stängs av, kapskivan avstannar.
 - ▶ Tillkopplingsspärren aktiveras igen.

6 Skötsel och underhåll

VARNING

Risk för elstötar! Vid skötsel och underhåll finns risk för svåra person- och brännskador om elkontakten inte dras ur.

- ▶ Dra alltid ur elkontakten före skötsel- och underhållsarbete.

Skötsel

- ▶ Håll produkten ren och fri från olja och fett (särskilt greppytorna).
- ▶ Använd inte silikonhaltiga rengöringsmedel.
- ▶ Använd aldrig produkten med igensatta ventilationsspringor! Rengör springorna försiktigt med en torr borste. Använd inte högtrycksspruta, ångstråle eller rinnande vatten till rengöringen! Verktygets elsäkerhet kan riskeras.
- ▶ Se till att främmande föremål inte kommer in i produkten.
- ▶ Rengör regelbundet verktygets utsida med en lätt fuktad trasa.



Vid bearbetning av metaller kan dammet vid extrema förhållanden bli ledande inuti verktyget. Verktygets skyddsisolering kan då sättas ur funktion.

- ▶ Använd vid sådana tillfällen om möjligt en stationär utsugsanläggning och rengör ventilationspringorna ofta.

DCH 300

- ▶ Koppla vid dessa tillfällen in en jordfelsbrytare.

Underhåll

VARNING

Risk för elstöt! Felaktigt utförda reparationer på elektriska delar kan leda till svåra skador och brännskador.

- ▶ Reparationer på de elektriska delarna får endast utföras av behörig fackman.
- ▶ Kontrollera regelbundet att verktygets alla yttre delar och tillbehör är fria från skador och att alla manöverfunktioner fungerar som de ska.
- ▶ Använd inte verktyget om någon del är skadad eller om manöverdelarna inte fungerar ordentligt. Låt **Hilti Service** reparera instrumentet.

7 Transport och förvaring

VARNING

Brandfara! Heta maskindelar kan antända omgivande material.

- ▶ Låt alltid produkten svalna helt innan den packas ner eller lastas in i ett fordon.

FÖRSIKTIGHET

Risk för skador. Om kapskivan sitter i vid transport finns det risk för skador.

- ▶ Transportera diamantvinkelslipen utan kapskiva.
- ▶ Ta loss kapskivan. → Sidan 137
- ▶ Förvara kapskivorna enligt tillverkarens anvisningar.

8 Felsökning

Kontakta **Hilti Service** om det uppstår ett fel som inte finns med i den här tabellen eller som du inte lyckas åtgärda på egen hand.

Fel	Möjlig orsak	Lösning
Verktyget startar inte eller stängs av automatiskt.	Strömmen är bruten.	▶ Kontrollera strömförsörjningen med ett annat elverktyg.
	Jordfelsbrytaren PRCD har utlösts till följd av att det har kommit in vatten i verktyget.	▶ Låt verktyget torka ordentligt på ett varmt och torrt ställe. ▶ Kontrollera jordfelsbrytare. → Sidan 136
	Kabeln eller stickkontakten är defekt.	▶ Låt en yrkeselektriker kontrollera och vid behov byta kabeln och stickproppen.
	Strömbrytaren är defekt.	▶ Låt Hilti Service reparera verktyget.
	Verktyget överbelastat (överbelastningsskydd har aktiverats/gräns för användbarhet har överskridits)	▶ Släpp på/av-knappen och tryck in den igen. ▶ Välj ett verktyg som passar för uppgiften.
	Överhettningsskyddet är aktivt.	▶ Låt verktyget svalna och rengör ventilationspringan.
	Efter strömbrott är startspärren aktiverad.	▶ Stäng av verktyget och slå sedan på det igen.
Serviceindikering blinkar. Verktyget startar inte.	Produkten har ett tillfälligt fel.	▶ Felet är tidsbegränsat – se: Verktyget startar inte.



Fel	Möjlig orsak	Lösning
Serviceindikering lysar. Verktøyet starter inte.	Kolborstarna är slitna.	► Låt en yrkeselektriker kontrollera kolborstarna och byt ut dem vid behov.
Verktøyet fungerer inte med full effekt.	Förlängningskabelns area är för liten.	► Använd en förlängningskabel med tillräcklig area.

9 Avfallshandtering

Hilti-produkter är till stor del tillverkade av återvinningsbara material. En förutsättning för återvinning är att materialen separeras på rätt sätt. I många länder tar **Hilti** tillbaka din gamla enhet för återvinning. Fråga **Hilti** kundservice eller din säljare.

Enligt EU:s direktiv som avser uttjänt elektrisk och elektronisk utrustning, och dess tillämpning enligt nationell lag, ska uttjänta elektriska verktyg sorteras separat och lämnas till miljövänlig återvinning.



- Elektriska enheter får inte kastas i hushållssoporna!

Skärslam

Av miljöhänsyn är det inte lämpligt att låta skärslammet rinna ut i vatten eller avlopp utan lämplig förbehandling.

- Hör dig för hos de lokala myndigheterna för att få reda på vilka föreskrifter som finns.

Vi rekommenderar följande förbehandling:

- Samla upp skärslammet (t.ex. med en våtdammsugare).
- Separera de fina partiklarna i skärslammet från vattnet genom att låta slammet stå stilla eller genom att tillsätta flockningsmedel.
- Lämna den fasta delen av slammet till en byggavfallsdeponi.
- Neutralisera det återstående vattnet (basiskt, pH-värde > 7) från slammet genom att tillsätta ett surt neutraliseringsmedel eller massor av vanligt vatten innan det leds ut i avloppet.

10 Tillverkargaranti

- Vänd dig till din lokala **Hilti**-representant om du har frågor om garantivillkoren.

Original bruksanvisning

1 Informasjon om dokumentasjonen

1.1 Om denne dokumentasjonen

- Les denne dokumentasjonen før du tar produktet i bruk. Dette er en forutsetning for sikkerhet under arbeidet og problemfri bruk.
- Følg sikkerhetshenvisningene og advarslene i denne dokumentasjonen og på produktet.
- Oppbevar alltid bruksanvisningen på produktet, og lever bruksanvisningen fra deg sammen med produktet hvis det overtas av andre personer.

1.2 Symbolforklaring

1.2.1 Farehenvisninger

Farehenvisninger advarer mot farer under håndtering av produktet. Følgende signalord brukes:



FARE

FARE !

- For en umiddelbart truende fare som kan føre til alvorlige personskader eller død.



ADVARSEL

ADVARSEL !

- Varsler en mulig fare som kan føre til alvorlige personskader eller død.



⚠ FORSIKTIG

FORSIKTIG !

► Varsler om en mulig farlig situasjon som kan føre til personskade eller materiell skade.

1.2.2 Symboler i dokumentasjonen

Følgende symboler brukes i denne dokumentasjonen:

	Les bruksanvisningen før bruk
	Anvisninger om bruk og annen nyttig informasjon
	Håndtering av resirkulerbare materialer
	Ikke kast elektriske apparater eller batterier i husholdningsavfallet

1.2.3 Symboler i illustrasjoner

Følgende symboler brukes i illustrasjonene:

2	Disse tallene henviser til illustrasjonen foran i denne bruksanvisningen
3	Nummereringen angir rekkefølgen for arbeidstrinnene på bildet og kan avvike fra arbeidstrinnene i teksten
11	Posisjonsnumrene brukes i illustrasjonen Oversikt og henviser til numrene på teksten i avsnittet Produktoversikt
	Dette symbolet betyr at håndtering av produktet krever stor grad av oppmerksomhet.

1.3 Produktavhengige symboler

1.3.1 Symboler på produktet

Følgende Symbole können am Produkt verwendet werden:

	Beskyttelsesklasse II (dobbeltsolert)
\varnothing	Diameter
n	Nominelt turtall
/min	Omdreininger per minutt
	Vekselstrøm
	Drahtlose Datenübertragung
	Bruk vernebriller

1.4 Produktinformasjon

Hilti-produkter er laget for profesjonell bruk og må kun brukes, vedlikeholdes og repareres av kyndig personale. Dette personalet må informeres om eventuelle farer som kan oppstå. Produktet og tilleggsutstyret kan utgjøre en fare hvis det betjenes av ukvalifisert personale eller det benyttes feil.

Typebetegnelse og serienummer står på typeskiltet.



- ▶ Skriv inn serienummeret i tabellen nedenfor. Du trenger produktspesifikasjonene ved henvendelser til Hiltis representant eller servicesenter.

Produktspesifikasjoner

Diamantskjærer	DCH 300 DCH 300-X
Generasjon	01
Serienummer	

1.5 Samsvarserklæring

Vi erklærer herved at produktet som er beskrevet her, er i samsvar med gjeldende normer og direktiver. Du finner et bilde av samsvarserklæringen på slutten av denne dokumentasjonen.

Den tekniske dokumentasjonen er lagret her:

Hilti Entwicklungsgesellschaft mbH | Zulassung Geräte | Hiltistraße 6 | 86916 Kaufering, DE

2 Sikkerhet

2.1 Generelle sikkerhetsregler for elektroverktøy

⚠ ADVARSEL Les alle sikkerhetsanvisninger og andre anvisninger. Manglende overholdelse av sikkerhetsanvisninger og andre anvisninger kan medføre elektrisk støt, brann og/eller alvorlige skader.

Overhold alle sikkerhetsanvisninger og instruksjoner i hele bruksperioden.

Begrepet "elektroverktøy" som er brukt i sikkerhetsanvisningene, viser til nettdrevne elektroverktøy (med nettkabel) og batteridrevne elektroverktøy (uten nettkabel).

Sikkerhet på arbeidsplassen

- ▶ **Hold arbeidsområdet rent og godt opplyst.** Rotete eller dårlig belyste arbeidsområder kan føre til ulykker.
- ▶ **Bruk ikke elektroverktøyet i eksplosjonsfarlige omgivelser hvor det befinner seg brennbare flytende stoffer, gasser eller støv.** Elektroverktøy lager gnister som kan antenne støv eller damp.
- ▶ **Hold barn og andre personer på sikker avstand mens elektroverktøyet brukes.** Hvis du blir forstyrret under arbeidet, kan du miste kontrollen over verktøyet.

Elektrisk sikkerhet

- ▶ **Elektroverktøyet støpsele må passe i stikkontakten. Støpselet må ikke forandres på noen som helst måte. Bruk ikke adapterkontakt på elektroverktøyet som er jordet.** Originale plugg og egnede stikkontakter minsker risikoen for elektrisk støt.
- ▶ **Unngå kroppskontakt med jordete overflater som rør, radiatorer, komfyrer eller kjøleskap.** Risikoen for elektriske støt er høyere når kroppen er jordet.
- ▶ **Hold elektroverktøyet unna regn og fuktighet.** Risikoen for et elektrisk støt øker ved inntrenging av vann i et elektroverktøy.
- ▶ **Bruk ikke ledningen til å bære elektroverktøyet, henge det opp eller til å dra støpselet ut av stikkontakten. Hold ledningen unna varme, olje, skarpe kanter eller maskindeler som beveger seg.** Skadede eller sammenviklede ledninger øker risikoen for elektriske støt.
- ▶ **Bruk kun skjøteledning som også er godkjent for utendørs bruk når du arbeider med et elektroverktøy utendørs.** Bruk av skjøteledning som er egnet til utendørs bruk, minsker risikoen for elektrisk støt.
- ▶ **Må elektroverktøyet brukes i fuktige omgivelser, er det nødvendig å bruke en jordfeilbryter.** Bruk av en jordfeilbryter reduserer risikoen for elektrisk støt.

Personsikkerhet

- ▶ **Vær oppmerksom, pass på hva du gjør, og gå fornuftig fram under arbeidet med et elektroverktøy. Ikke bruk elektroverktøy når du er trøtt eller påvirket av narkotika, alkohol eller medikamenter.** Et øyeblikks uoppmerksomhet ved bruk av elektroverktøyet kan være nok til å forårsake alvorlige personskader.
- ▶ **Bruk alltid personlig verneutstyr og vernebriller.** Bruk av personlig verneutstyr som støvmaske, sklisikre vernesko, hjelm eller hørselsvern – avhengig av type og bruk av elektroverktøyet – reduserer risikoen for skader.
- ▶ **Unngå utilsiktet start. Forsikre deg om at elektroverktøyet er slått av før du setter i stikkontakten eller batteriet, løfter den eller flytter på den.** Hvis du holder fingeren på bryteren når du bærer elektroverktøyet, eller kobler elektroverktøyet til strøm i innkoblet tilstand, kan dette føre til uhell.
- ▶ **Fjern justeringsverktøy og skrunøkkel før du slår på elektroverktøyet.** Et verktøy eller en nøkkel som befinner seg i en roterende maskindel, kan føre til skader.



- ▶ **Unngå uhensiktsmessige arbeidsposisjoner. Sørg for å stå stødig og i balanse.** Dermed kan du kontrollere elektroverktøyet bedre i uventede situasjoner.
- ▶ **Bruk egnede klær. Ikke bruk vide klær eller smykker. Hold hår, tøy og hansker unna deler som beveger seg.** Løstsittende tøy, smykker eller langt hår kan komme inn i deler som beveger seg.
- ▶ **Hvis det er montert støvavsugs- og oppsamlingsinnretninger, må det kontrolleres at disse er koblet til og blir brukt på riktig måte.** Bruk av et støvavsug kan redusere faremomentene i forbindelse med støv.

Bruk og behandling av elektroverktøyet

- ▶ **Ikke overbelast verktøyet. Bruk et elektroverktøy som er beregnet til den type arbeid du vil utføre.** Med et passende elektroverktøy arbeider du bedre og sikrer i det angitte effektområdet.
- ▶ **Ikke bruk elektroverktøy med defekt bryter.** Et elektroverktøy som ikke lenger kan slås av eller på, er farlig og må repareres.
- ▶ **Dra ut støpselet fra stikkkontakten og/eller ta ut batteriet før du foretar maskininnstillinger, bytter tilleggsutstyr eller legger bort verktøyet.** Disse tiltakene forhindrer en utilsiktet start av elektroverktøyet.
- ▶ **Oppbevar elektroverktøy som ikke brukes utenfor barns rekkevidde. La ikke personer som ikke er fortrolige med eller ikke har lest instruksjonene, bruke verktøyet.** Elektroverktøy er farlige når de brukes av uerfarne personer.
- ▶ **Sørg for grundig stell og vedlikehold av elektroverktøyet. Kontroller at bevegelige deler på elektroverktøyet fungerer feilfritt og ikke klemmes fast, og om deler er brukket eller skadet, slik at dette innvirker på elektroverktøyets funksjon. La skadde deler repareres før elektroverktøyet brukes.** Mange ulykker er et resultat av dårlig vedlikeholdte elektroverktøy.
- ▶ **Hold skjæreverktøy skarpe og rene.** Godt vedlikeholdte skjæreverktøy med skarpe skjærekanter blir sjeldnere fastklemt og er lettere å styre.
- ▶ **Bruk elektroverktøy, tilbehør, arbeidsverktøy osv. i overensstemmelse med denne anvisningen. Ta hensyn til arbeidsforholdene og arbeidet som skal utføres.** Bruk av elektroverktøy til andre formål enn det som er angitt kan føre til farlige situasjoner.

Service

- ▶ **Elektroverktøyet må kun repareres av kvalifisert fagpersonale og kun med originale reservedeler.** Slik opprettholdes elektroverktøyets sikkerhet.

2.2 Sikkerhetsanvisninger for vinkelslipere

- ▶ **Beskyttelsesdekselet som hører til elektroverktøyet, må plasseres sikkert og stilles inn slik at det oppnås mest mulig sikkerhet, dvs. en så liten del av slipeverktøyet som mulig er direkte eksponert overfor brukeren. Sørg for at du selv og personer i nærheten oppholder dere utenfor planet til den roterende slipeskiven.** Beskyttelsesdekselet skal beskytte brukeren mot fragmenter og tilfeldig kontakt med slipeverktøyet.
- ▶ **Bruk kun armeringsforsterkede eller diamantbesatte slipeskiver til elektroverktøyet.** Selv om tilbehøret lar seg feste til elektroverktøyet, garanterer ikke dette at det er trygt å bruke det.
- ▶ **Maks. tillatt omdreiningstall for innsatsverktøyet må være minst like høyt som maks. tillatt omdreiningstall for selve elektroverktøyet.** Tilbehør som roterer raskere enn tillatt, kan gå i stykker og bli slynget ut.
- ▶ **Slipeelementer skal bare brukes til anbefalte bruksområder. For eksempel: Slip aldri med sideflaten på en kappeskive.** Kappeskiver er beregnet for materialfjerning med kanten av skiven. Sidelengs kraftinnvirkning på disse slipeelementene kan ødelegge dem.
- ▶ **Bruk alltid bare uskadede låseflenser i riktig dimensjon og form for slipeskiven du har valgt.** Egnede flenser støtter slipeskiven og reduserer på den måten faren for brudd.
- ▶ **Bruk ikke utslitte slipeskiver fra større elektroverktøy.** Slipeskiver for større elektroverktøy er ikke dimensjonert for de høyere omdreiningstallene til mindre elektroverktøy og kan brette.
- ▶ **Utvendig diameter og tykkelse på innsatsverktøyet må stemme overens med elektroverktøyets dimensjoner.** Feil dimensjonerte innsatsverktøy kan ikke skjermes eller kontrolleres på tilfredsstillende måte.
- ▶ **Slipeskive og flens må passe nøyaktig til slipespindelen på ditt elektroverktøy.** Innsatsverktøy som ikke passer nøyaktig til elektroverktøyets slipespindel, dreier ujevnt, vibrerer kraftig og kan føre til tap av kontroll.
- ▶ **Ikke bruk skadde slipeskiver. Kontroller før hver bruk at slipeskiven ikke har hakk eller sprekker. Hvis elektroverktøyet eller slipeskiven har vært utsatt for fall, må du kontrollere dem med hensyn til skade eller bruke en uskadd slipeskive. Når du har kontrollert og satt på plass slipeskiven, må du passe på at du og eventuelle andre personer i nærheten befinner dere utenfor planet til den roterende slipeskiven, mens du lar elektroverktøyet gå i ett minutt på maksimalt omdreiningstall.** De fleste skadde innsatsverktøy vil brette i løpet av denne testtiden.



- ▶ **Bruk personlig verneutstyr. Bruk ansiktsmaske, øyebeskyttelse eller vernebriller avhengig av bruken. Når det er nødvendig, bruker du støvbeskyttelsesmaske, hørselsvern, arbeidshansker eller spesialforkle som beskytter deg mot små slipe- og materialpartikler.** Øynene må beskyttes mot fremmedlegemer som kan slynges ut ved forskjellig bruk. Støvmaske eller åndedrettsvern er nødvendig for å filtrere støvet som produseres når verktøyet brukes. Når du utsettes for kraftig støy over lang tid, risikerer du å få dårligere hørsel.
- ▶ **Sørg for å holde andre personer på trygg avstand fra arbeidsområdet ditt. Alle som befinner seg i arbeidsområdet, må bruke personlig verneutstyr.** Bruddstykker av arbeidsstykket eller brukne innsatsverktøy kan slenges av gårde og forårsake skader også utenfor selve arbeidsområdet.
- ▶ **Hold verktøyet bare i de isolerte gripeflatene når du utfører arbeid der innsatsverktøyet kan treffe skjulte elektriske ledninger eller egen nettkabel.** Kontakt med en spenningsførende ledning kan også sette maskinens metalldeleer under spenning og føre til elektrisk støt.
- ▶ **Hold nettkabelen unna roterende innsatsverktøy.** Hvis du mister kontrollen over maskinen, kan strømkabelen kuttes eller bli hengende, og hånden eller armen din kan bli trukket inn i det roterende innsatsverktøyet.
- ▶ **Legg aldri fra deg elektroverktøyet før innsatsverktøyet har stanset helt.** Det roterende innsatsverktøyet kan komme i berøring med underlaget slik at du kan miste kontrollen over elektroverktøyet.
- ▶ **La ikke elektroverktøyet gå mens du bærer det.** Klærne dine kan ved tilfeldig kontakt sette seg fast i det roterende innsatsverktøyet, og innsatsverktøyet kan bore seg inn i kroppen din.
- ▶ **Rengjør ventilasjonsåpningene på elektroverktøyet regelmessig.** Motorviften trekker støv inn i motorhuset, og stor opphopning av metallstøv kan forårsake elektrisk fare.
- ▶ **Bruk aldri innsatsverktøyet i nærheten av brennbare materialer.** Materialene kan antennes av gnister.
- ▶ **Bruk ikke innsatsverktøy som krever kjølevæske.** Bruk av vann eller andre kjølevæsker kan føre til elektrisk støt.

Rekyl og tilhørende sikkerhetsanvisninger

Rekyl er den plutselige reaksjonskraften som oppstår hvis slipeskiven hefter seg fast eller blokkes. Fasthefting eller blokkering fører til bråstopp for det roterende innsatsverktøyet. Dermed blir et ukontrollert elektroverktøy akselerert mot rotasjonsretningen til verktøyet på blokkeringsstedet.

Hvis for eksempel en slipeskive kjører seg fast eller blokkes, kan kanten av slipeskiven som er senket ned i emnet, bli sittende fast slik at slipeskiven brytes løs eller forårsaker en rekyl. Slipeskiven beveger seg da mot eller fra brukeren, alt etter skivens rotasjonsretning på blokkeringsstedet. I den forbindelse kan slipeskivene også brenne.

En rekyl er en følge av en feil eller feilaktig bruk av elektroverktøyet. Den kan hindres gjennom egnede forholdsregler som beskrevet nedenfor.

- ▶ **Hold elektroverktøyet godt fast, og plasser kroppen og armene slik at du kan fange opp rekylkraften.** Bruk alltid ekstrahåndtaket der dette finnes, for å få størst mulig kontroll over rekylkreftene eller reaksjonsmomentet ved akselerasjon. Brukeren kan takle rekyl- og reaksjonskreftene gjennom egnede sikkerhetstiltak.
- ▶ **Sørg for at hendene og andre kroppsdeler alltid holdes langt unna det roterende verktøyet.** Verktøyet kan bevege seg over hånden ved rekyl.
- ▶ **Unngå området foran og bak den roterende kappeskiven.** Rekylen driver elektroverktøyet i motsatt retning av slipeskivens bevegelsesretning på blokkeringsstedet.
- ▶ **Arbeid alltid forsiktig ved hjørner, skarpe kanter osv. Unngå at innsatsverktøyet kan slå tilbake fra eller setter seg fast i emnet.** Det roterende innsatsverktøyet har en tendens til å sette seg fast ved hjørner, skarpe kanter eller når det slår tilbake. Dette fører til manglende kontroll eller rekyl.
- ▶ **Du må ikke bruke sagkjede eller fortannet sagblad, og heller ikke segmentert diamantskive med mer enn 10 mm brede slisser.** Slike innsatsverktøy forårsaker ofte rekyl eller tap av kontroll over elektroverktøyet.
- ▶ **Unngå blokkering av kappeskiven eller for høyt mottrykk. Utfør ingen overdrevent dype snitt.** Overbelastning av kappeskiven øker belastningen og skivens tendens til pressing eller blokkering og dermed faren for rekyl eller brudd på slipeelementet.
- ▶ **Dersom kappeskiven setter seg fast eller du avbryter arbeidet, slår du maskinen av og holder den rolig til skiven har stanset helt. Forsøk aldri å fjerne kappeskiven fra snittet mens den fortsatt roterer, da dette kan forårsake rekyl.** Finn og fjern årsaken til fastklemmingen.
- ▶ **Start ikke elektroverktøyet så lenge det befinner seg i arbeidsstykket. La kappeskiven først nå opp i maks. omdreiningstall før du forsiktig fortsetter snittet.** Ellers kan skivene hefte seg fast, hoppe ut av arbeidsstykket eller forårsake rekyl.
- ▶ **Støtt opp plater og store arbeidsemner, da reduseres risikoen for rekyl på grunn av at en fastklemt kappeskive.** Store arbeidsemner kan brenne under sin egen vekt. Arbeidsstykket må støttes opp på begge sider og i nærheten av kappesnittet og kanten.



- ▶ **Vær ekstra forsiktig ved lommesnitt i eksisterende vegger eller andre områder uten innsyn.** Den innstikkende kappeskiven kan forårsake rekyll ved skjæring i gass- eller vannledninger, strømledninger eller andre objekter.

2.3 Ekstra sikkerhetsanvisninger

Personsikkerhet

- ▶ Hold alltid ledningene bakover når du arbeider. Dette reduserer faren for å snuble over ledningen mens du arbeider.
- ▶ Ved gjennombruddsarbeider må området på den andre siden sikres. Deler som brytes ut, kan falle ut og/eller ned og skade andre personer.
- ▶ Bruk produktet bare i teknisk feilfri stand.
- ▶ Ikke foreta modifiseringer eller endringer på maskinen.
- ▶ Bruk vernehansker, spesielt ved bytte av skiver, justering av beskyttelsesdekslet og montering av dybdeanlegget.
- ▶ Bruk hvis mulig støvavsug og en egnet mobil støvsuger. Støv fra materialer som blyholdig maling, enkelte tresorter, betong/mur/stein som inneholder kvarts, mineraler og metaller kan være helseskadelig.
- ▶ Før arbeidet påbegynnes, må du bringe på det rene hvilken fareklasse støvmaterialet som oppstår, tilhører. Bruk en anleggsstøvsuger med offisiell beskyttelsesklassifisering sammen med maskinen. Maskinen må oppfylle lokale støvbeskyttelseskrav.
- ▶ Sørg for god ventilasjon på arbeidsplassen, og bruk eventuelt åndedrettsvern tilpasset den aktuelle typen støv. Berøring eller innånding av slike typer støv kan fremkalle allergiske reaksjoner og/eller luftveissykdommer hos brukeren og andre personer som oppholder seg i nærheten. Bestemte typer støv som eikestøv eller bøkestøv regnes som kreftfremkallende, særlig i forbindelse med stoffer for trebehandling (kromat, trepleiemidler). Asbestholdige materialer skal kun håndteres av kvalifisert personell.
- ▶ Bruk en lett åndedrettsmaske hvis du benytter maskinen til tørrkapping uten støvavsug. Lukk klaffen over avsugsstussen.
- ▶ Unngå å berøre de roterende delene. Fare for personskader! Koble først til maskinen på arbeidsområdet.
- ▶ Ta pauser fra arbeidet, og foreta avspennings- og fingerøvelser for å øke blodgjennomstrømningen i fingrene. Ved langvarig arbeid kan det oppstå skader på blodkar eller nervesystemet i fingrer, hender eller håndledd.

Elektrisk sikkerhet

- ▶ Kontroller arbeidsområdet for skjulte elektriske ledninger, gass- og vannrør før du starter arbeidet, f.eks. ved hjelp av en metalldetektor. Eksterne metalldeleer på maskinen kan bli strømførende ved at f. eks. en strømførende kabel utilsiktet blir skadet.
- ▶ Ikke ta på maskinens ledning eller skjøteledning hvis de skades under arbeid. Trekk støpslet ut av stikkontakten.
- ▶ Kontroller maskinens tilførselsledning regelmessig, og sørg for at den blir skiftet av fagfolk hvis den blir skadd.
- ▶ Kontroller skjøteledninger regelmessig, og skift dem ut hvis de blir skadde.

Bruk og behandling av elektroverktøyet

- ▶ Sørg for at gnister som oppstår under bruk, ikke representerer noen fare. Still inn beskyttelsesdekslet riktig.
- ▶ Sørg for at kappeskiven plasseres og festes riktig før bruk, og la kappeskiven gå på tomgang i en sikker posisjon i 30 sekunder. Stans maskinen straks dersom betydelige vibrasjoner oppstår og når andre mangler fastslås. Kontroller hele systemet for å finne årsaken når denne tilstanden inntreffer.
- ▶ Ikke bruk maskinen hvis den starter hardt eller rykkvis. Elektronikken kan være defekt. Få maskinen reparert av **Hilti** service.
- ▶ Lukk klaffen over avsugsstussen ved skjæring i metallisk underlag.

Slisser i bærevegger og andre strukturer kan påvirke statikken, især kapping av armeringsjern og bærende elementer.

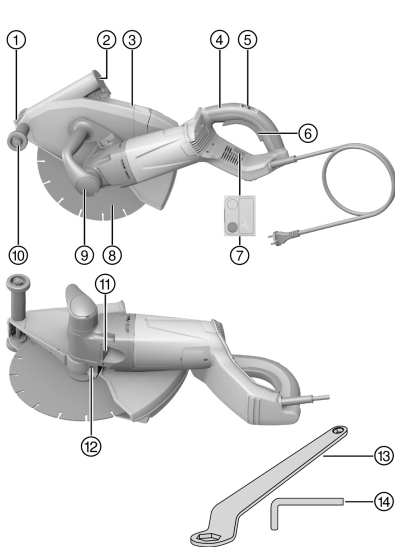
- ▶ Spør ansvarlig statiker, arkitekt eller ansvarlig byggeledelse før arbeidet påbegynnes.
- ▶ Unngå å hekte maskinen ved å føre den oppmerksomt og ved å foreta rette snitt. Kapping av kurver er ikke tillatt.
- ▶ Før maskinen jevnt og uten å utøve trykk på siden av kappeskiven. Sett alltid maskinen i rett vinkel på emnet. Endre ikke kappretningen under kapping, verken ved å utøve sideveis trykk på kappeskiven eller ved å bøye den. Kappeskiven kan bli skadet og bryte.
- ▶ Bruk aldri maskinen uten beskyttelsesdeksel.



3 Beskrivelse

3.1 Produktoversikt 1

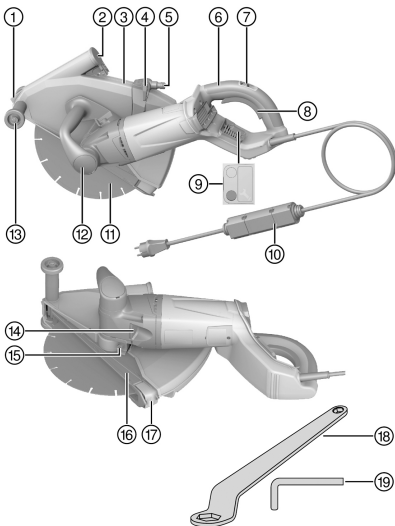
DCH 300



- ① Snittindikator
- ② Løkk for avsugsrør
- ③ Beskyttelsesdeksel
- ④ Bakre håndtak
- ⑤ Innkoblingssperre
- ⑥ Av/på-bryter
- ⑦ Serviceindikator
- ⑧ Diamantkappeskive
- ⑨ Fremre håndtak
- ⑩ Føringsrulle
- ⑪ Spindellåseknapp
- ⑫ Spennskrue til beskyttelsesdeksel
- ⑬ Skrunøkkel 24 mm / 10 mm
- ⑭ Unbrakonøkkel 6 mm

3.2 Produktoversikt 2

DCH 300-X



- ① Snittindikator
- ② Løkk for avsugsrør
- ③ Beskyttelsesdeksel
- ④ Vannreguleringsventil
- ⑤ Vanntilkobling
- ⑥ Bakre håndtak
- ⑦ Innkoblingssperre
- ⑧ Av/på-bryter
- ⑨ Serviceindikator
- ⑩ Jordfeilbryter (PRCD)
- ⑪ Diamantkappeskive
- ⑫ Fremre håndtak
- ⑬ Føringsrulle
- ⑭ Spindellåseknapp
- ⑮ Spennskrue til beskyttelsesdeksel
- ⑯ Dybdeanlegg
- ⑰ Skyver for kuttedybde
- ⑱ Skrunøkkel 24 mm / 10 mm
- ⑲ Unbrakonøkkel 6 mm



2149874

3.3 Forskriftsmessig bruk

DCH 300

Det beskrevne produktet er en elektrisk drevet diamantskjærer for tørrkapping av mineralsk underlag med diamantkappeskiver.

DCH 300-X

Det beskrevne produktet er en elektrisk drevet diamantskjærer for kapping av mineralsk underlag med diamantkappeskiver med og uten bruk av vann.

For tørrkapping av mineralske underlag må det brukes en støvsuger som er utstyrt med tilhørende filter.

For å unngå elektrostatisk virkning må det brukes en støvsuger med antistatisk sugeslange.

Produktet kan også brukes til kapping av metallisk underlag med fiberforsterkede kappeskiver med kunstharpiksbinding uten bruk av vann. Til dette kreves det spesialtilbehør (flenspakke, diameter 80 mm, som består av spenn- og skifteflens).

Produktet skal bare brukes skyvende (i motsatt rotasjon).

Bruk produktet kun når det er knyttet til hovedledning med en spenning og frekvens som er i overensstemmelse med informasjonen på typeskiltet.

3.4 Mulig feilbruk

Produktet må ikke brukes i eksplosive omgivelser.

Produktet må ikke brukes til rubbing eller sliping.

Produktet må ikke brukes til bearbeiding av helsefarlige eller lettantennelige materialer (f.eks. asbest, magnesium, tre).

DCH 300

Produktet må ikke brukes til kapping med vann.

3.5 Startstrømbegrensning

Maskinens innkoblingsstrøm er flere ganger så høy som merkestrømmen. Startstrømbegrenseren reduserer innkoblingsstrømmen, og forhindrer dermed at sikringen går. En rykkvis start av maskinen forhindres på denne måten.

3.6 Gjeninnkoblingssperre

Etter et strømbrudd starter ikke diamantskjæreren automatisk på nytt. Av/på-bryteren må først låses opp og deretter trykkes inn på nytt igjen etter ca. 1 sekund.

3.7 Elektronisk overbelastningsvern

Diamantskjæreren er utstyrt med et elektronisk overbelastningsvern, som overvåker strømforbruket.

Når strømforbruket til motoren blir for høyt på grunn av for høy trykkraft, kobler det elektroniske overbelastningsvernet ut motoren.

For å slå på igjen maskinen må man slippe av/på-bryteren og deretter trykke den inn på nytt.



Man bør etterstrebe en kontinuerlig arbeidsprosess uten utkobling. Brukeren kan unngå utkobling ved å redusere trykkraften.

3.8 Serviceindikator

Diamantskjæreren er utstyrt med en serviceindikator med lyssignal.

Tilstand	Betydning
Serviceindikatoren lyser rødt.	<ul style="list-style-type: none"> Maskinens driftstid før en service er nådd. Diamantskjæreren kan drives i noen timer etter at det begynner å lyse, før den slås av automatisk. Lever produktet inn til Hilti service i rett tid slik at det alltid er klart til bruk.
Serviceindikatoren blinker rødt.	Produktet har en midlertidig feil. Se kapitlet Hjelp ved feil .



3.9 Dybdeanlegg

i For diamantskjæreren DCH 300 er dybdeanlegget ikke inkludert i leveransen, men kan ettermonteres (tilbehør).

Den ønskede maksimale kuttedybden kan stilles inn på dybdeanlegget på skalaen for kuttedybde. I tillegg forbedrer dybdeanlegget støvavsugnet.

3.10 Dette følger med

diamantskjærer med deksel, dybdeanlegg (bare DCH 300-X), spennflens Ø 41 mm, spennmutter M14, skrunøkkel SW 24/SW 10, unbrakonøkkel SW 6, bruksanvisning.

I tillegg finner du tillatte systemprodukter til produktet hos nærmeste **Hilti Store** eller på nettet under: www.hilti.group | USA: www.hilti.com

4 Tekniske data

4.1 Maskindata

i Merkespenning, merkestrøm, frekvens og nominell inngangseffekt står på typeskiltet for ditt land.

Ved drift med generator eller transformator må generatorens eller transformatorens utgangseffekt være minst dobbelt så stor som den nominelle inngangseffekten som er oppgitt på maskinens typeskilt. Driftsspenningen for transformatoren eller generatoren må alltid ligge innenfor +5 % og -15 % av merkespenningen for maskinen.

	DCH 300	DCH 300-X
Vekt i henhold til EPTA-prosedyre 01	9,4 kg	9,4 kg
Gjengemål for spindelen	M16 × 1,5	M16 × 1,5
Kappeskivefeste	22,2 mm	22,2 mm
Kappeskivediameter	305 mm	305 mm
Tykkelse på kappeskive	≤ 3,5 mm	≤ 3,5 mm
Nominelt turtall	4 900 o/min	4 900 o/min
Tiltrekkingsmoment spennmutter (kappeskivefeste)	40 Nm ... 50 Nm	40 Nm ... 50 Nm

4.2 Støyinformasjon og vibrasjonsverdier målt i henhold til EN 60745

Lydtrykk- og vibrasjonsverdiene som er angitt i denne bruksanvisningen, er målt i samsvar med en normert målemetode og kan brukes til sammenligning av elektroverktøy.

De angitte dataene representerer de viktigste bruksområdene for elektroverktøyet. Men hvis elektroverktøyet brukes til andre formål, med avvikende innsatsverktøy eller med utilstrekkelig vedlikehold, kan dataene avvike. Dette kan øke eksponeringene betraktelig gjennom hele arbeidsperioden.

For å få en nøyaktig vurdering av eksponeringene må man også ta hensyn til tidsrommene da maskinen er slått av eller er i gang, men ikke i drift. Dette kan redusere eksponeringene betraktelig gjennom hele arbeidsperioden.

Fastsett ekstra sikkerhetstiltak for å beskytte operatøren mot effekten av støy og/eller vibrasjoner, for eksempel: Vedlikehold av elektroverktøy og innsatsverktøy, holde hendene varme, organisering av arbeidsprosesser.

Støyutslippsverdier

Lydeffektnivå (L_{WA})	117 dB(A)
Usikkerhet lydeffektnivå (K_{WA})	3 dB(A)
Avgitt lydtrykk (L_{pA})	106 dB(A)
Usikkerhet lydeffektnivå (K_{WA})	3 dB(A)

Totale vibrasjonsverdier

Vibrasjonsverdi (a_h)	5,1 m/s ²
Usikkerhet (K)	1,5 m/s ²



4.3 Valg av egnede kappeskiver

- Bruk bare kappeskiver som tilfredsstill spesifikasjonen for det bestemte bruksområdet.

Spesifikasjon av kappeskiver

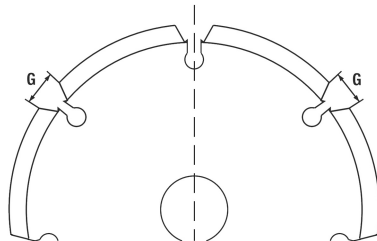
Bruksområde	Kappeskivespesifikasjon
Skjæring av mineralisk underlag	Diamantkappeskiver iht. EN 13236
Bearbeiding av metallisk underlag	Fiberforsterkede diamantkappeskiver med kunstharpiks-binding iht. EN 12413 (ikke krum, type 41) ¹⁾
¹⁾ For montering på maskinen må spesialchucken DCH 300 ABR (tilbehør) benyttes.	

- Følg monteringsanvisningene fra produsentene av kappeskivene.

4.4 Geometri for egnede diamantkappeskiver

Diamantkappeskiven må oppfylle følgende geometriske krav.

Tekniske data	
Slissebredde mellom segmenter (G)	≤ 10 mm
Kuttevinkel	negativ



5 Betjening

5.1 Generell informasjon

5.1.1 Bruk av generator eller transformator

Når følgende betingelser er oppfylt, kan maskinen drives med en generator eller transformator på kundesiden.

- Utgangseffekten (i watt) må være minst det doble av maskinens merkeeffekt (se typeskilt)
- Driftsspenningen må alltid være innenfor +5 % og -15 % av maskinens merkespenning
- Frekvens 50 til 60 Hz (aldri over 65 Hz)
- Det må være tilgjengelig en automatisk spenningsregulator med startforsterkning.

OBS

Fare for materiell skade Når andre maskiner som også er koblet til generatoren/transformatoren slås av eller på, kan dette føre til under- eller overspenningstopper som kan skade kappemaskinen.

- Ikke bruk generatoren/transformatoren til å drive andre maskiner samtidig, eller bruk en generator/transformator som er beregnet på drift av kappemaskin og avsug.

5.1.2 Bruk av skjøteledning

ADVARSEL

Fare på grunn av skadd ledning! Ikke ta på maskinens ledning eller skjøteledning hvis de skades under arbeid. Trekk støpslet ut av stikkkontakten.

- Kontroller maskinens tilførselsledning regelmessig, og sørg for at den blir skiftet av fagfolk hvis den blir skadd.
- Bruk skjøteledning som er godkjent for bruksområdet og som har stort nok ledningstverrsnitt. I motsatt fall kan det oppstå effekttapp på maskinen og overoppheting av kableten.
- Kontroller med jevne mellomrom at det ikke har oppstått skader på skjøteledningen.
- Bytt ut skjøteledninger med feil.
- Ved jobbing utendørs, bruk kun skjøteledninger som er godkjent og merket for dette bruk.

Anbefalte min. tverrsnitt og maks. kabellengder finner du på slutten av denne dokumentasjonen som QR-kode.



5.1.3 Kontrollere jordfeilbryteren (PRCD)

DCH 300-X

1. Sett kappemaskinens støpsel i en jordet stikkontakt.
2. Trykk på knappene **ON** på jordfeilbryteren.
 - ▶ Indikatoren vises.
3. Trykk på knappen **TEST** på jordfeilbryteren.
 - ▶ Indikatoren slukner.
 - ▶ Indikatoren slukner ikke.
 - ▶ Ikke bruk maskinen. Maskinen må repareres av kvalifisert fagpersonale og kun med originale reservedeler.

5.2 Montere diamantkappeskive

- | | |
|-------------------------|-----------------------|
| ① Spennmutter M16 × 1,5 | ④ Skifteflens Ø 60 mm |
| ② Spennflens Ø 60 mm | ⑤ Spindel |
| ③ Diamantkappeskive | |

1. Følg anvisningene om riktig valg av egnede kappeskiver → Side 150 og spesifikasjonene om geometrien på diamantkappeskivene → Side 150.
2. Trekk støpslet ut av stikkontakten.
3. Rengjør spennflensen og spennmutteren.
4. Sett skifteflensen Ø 60 mm med riktig side på spindelen slik at den ikke kan dreies.



Skifteflensen Ø 60 mm skal brukes vekselvis på kappeskiver med innvendig diameter på 22,2 mm og kappeskiver med innvendig diameter på 25,4 mm. Du må finne ut hvilken side av skifteflensen som passer til den innvendige diameteren på kappeskiven. Skifteflensen må være sentrert i kappeskiven.

5. Sett diamantkappeskiven på skifteflensen.
6. Sett på spennflensen Ø 60 mm og spennmutteren.
7. Trykk på spindellåseknappen og hold den inne.
8. Stram spennmutteren med skrunøkkel, og slipp deretter spindellåseknappen.
9. Kontroller at spindellåseknappen er koblet fra og at spindelen kan roteres igjen.

5.3 Montere fiberforsterket kappeskive med kunstharpiksbinding

- | | |
|--|-----------------------|
| ① Spennmutter M16 × 1,5 | ④ Skifteflens Ø 80 mm |
| ② Spennflens Ø 80 mm | ⑤ Spindel |
| ③ Fiberforsterket kappeskive med kunstharpiksbinding | |

1. Følg anvisningene om riktig valg av egnede kappeskiver → Side 150.
2. Trekk støpslet ut av stikkontakten.
3. Rengjør spennflensen og spennmutteren.
4. Sett skifteflensen Ø 80 mm med riktig side på spindelen slik at den ikke kan dreies.



Skifteflensen Ø 80 mm skal brukes vekselvis på kappeskiver med innvendig diameter på 22,2 mm og kappeskiver med innvendig diameter på 25,4 mm. Du må finne ut hvilken side av skifteflensen som passer til den innvendige diameteren på kappeskiven. Skifteflensen må være sentrert i kappeskiven.

5. Sett diamantkappeskiven på skifteflensen.
6. Sett på spennflensen Ø 80 mm og spennmutteren.
7. Trykk på spindellåseknappen og hold den inne.
8. Stram spennmutteren med skrunøkkel, og slipp deretter spindellåseknappen.
9. Kontroller at spindellåseknappen er koblet fra og at spindelen kan roteres igjen.

5.4 Demontere kappeskive

1. Kontroller at nettstøpslet er trukket ut av stikkontakten.



2. Når betingelsen nedenfor er oppfylt, utfører du i tillegg denne handlingen:

Betingelser: Dybdeanlegget (tilbehør) er montert.

- ▶ Demonter dybdeanlegget. → Side 152

FORSIKTIG

Fare for brudd og skade. Hvis spindellåseknappen trykkes inn mens spindelen roterer, kan innsatsverktøyet løsne.

- ▶ Trykk bare på spindellåseknappen når spindelen står i ro.
3. Trykk på spindellåseknappen og hold den inne.
 4. Løsne spennmutteren med skrunøkkel.
 5. Ta etter hverandre spennmutteren, spennflensen, kappeskiven og skifteflensen ut av spindelen.

5.5 Montere dybdeanlegg (ekstrautstyr)

- | | |
|-------------------------|------------------------|
| ① Krok | ④ Skala for kuttedybde |
| ② Vifte | ⑤ Feste |
| ③ Skyver for kuttedybde | |

OBS

Fare for materiell skade. Ved gnistdannelse skades dybdeanlegget (tilbehør).

- ▶ Ikke monter dybdeanlegget hvis du skal bearbeide metall med maskinen.
1. Trekk støpslet ut av stikkkontakten.
 2. Hekt kroken inn i akselen på føringsrullen.
 3. Drei viften inn i beskyttelsesdekelet til den hørbart går i lås.

5.6 Demontere dybdeanlegg

1. Trekk støpslet ut av stikkkontakten.
2. Trykk på festet, og vipp viften ut av beskyttelsesdekelet.

5.7 Stille inn kuttedybden på dybdeanlegget

Betingelser: Dybdeanlegget (tilbehør) er montert

1. Trykk skyveren for kuttedybden ned, og flytt den til markeringen peker på ønsket kuttedybde.
2. Slipp skyveren for kuttedybde.

5.8 Stille inn beskyttelsesdekelet

1. Trekk støpslet ut av stikkkontakten.
2. Løsne spennskruen ved hjelp av unbrakonøkkelen.
3. Drei beskyttelsesdekelet til ønsket posisjon.
4. Trekk til spennskruen ved hjelp av unbrakonøkkelen.

5.9 Koble til vannforsyningen

DCH 300-X

1. Koble en vannslange til en vannledning.



Vanntrykket i vannledningen må ikke være over 3 bar.

2. Steng vanntilførselen til kappemaskinen på vannreguleringsventilen.
3. Koble slangen til vanntilkoblingen (Gardena-system).



Kontroller jevnlig slangene mht. skader, og pass på at maksimalt tillatt vanntilførselstrykk på 3 bar ikke overskrides.



5.10 Stille inn vannmengden

DCH 300-X

- ▶ Drei vannreguleringsventilen til ønsket vannmengde er stilt inn.

5.11 Koble fra vannforsyningen

DCH 300-X

1. Steng vanntilførselen til kappemaskinen.
2. Løsne koplingen (Gardena-system) til vannslangen på vanntilkoblingen for kappemaskinen.

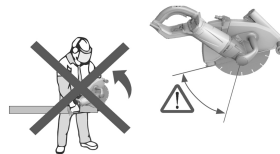
5.12 Slå på kappemaskinen

1. Sett støpslet inn i stikkkontakten.
2. For DCH 300-X: Trykk på knappen **ON** på jordfeilbryteren.
3. Hold maskinen med begge hender i fremre og bakre håndtak.
4. Trykk på innkoblingssperren.
 - ▶ Av/på-bryteren låses opp.
5. Trykk på av/på-bryteren.
 - ▶ Kappeskiven begynner å rotere.
6. Slipp innkoblingssperren og hold rundt det bakre håndtaket med tomlene igjen.

5.13 Sikkert arbeid med kappemaskinen

Betingelser: Bearbeiding av mineralske underlag

Ved inngrep med verktøyet på merket område er det fare for rekyl.



- ▶ Unngå inngrep med verktøyet i underlaget på det merkede området.
- ▶ Sett alltid maskinen med rullene først på underlaget/arbeidsstykket før du starter forcuttingen.
- ▶ Få maskinen opp i fullt turtall før du begynner forcuttingen.
- ▶ Senk kappeskiven langsomt ned i materialet ved å trykke på maskinen.
- ▶ Arbeid ved å skyve maskinen jevnt og tilpasse kraften du bruker, til materialet.

i Hvis arbeidet begynner å gå saktere, kan diamantsegmentene ha blitt sløve. Segmentene slipes ved skjæring i abrasivt materiale (**Hilti** bryne eller abrasiv kalksandstein).

- ▶ Før maskinen jevnt og uten å utøve trykk på siden av kappeskiven.

Ved behandling av ekstra hardt, mineralsk underlag, f.eks. betong med mye stein, kan diamantkappeskiven bli overopphetet og få skader. Hvis det står en ring av gnister rundt diamantkappeskiven, er det et tydelig tegn på overoppheting.

- ▶ Avbryt i så fall skjæringen, og la diamantkappeskiven kjøre videre ubelastet for avkjøling.

Ved bruk av en egnet støvsuger er støvfattig arbeid mulig. Bruk av støvsuger sørger blant annet for avkjøling av segmentene og reduserer dermed segmentslitasje.

- ▶ Ved bruk av støvsuger bør det benyttes en antistatisk sugeslange for å unngå elektrostatiske virkninger.

5.14 Slå av kappemaskinen

- ▶ Slipp av/på-bryteren.
 - ▶ Motoren slås av og kappeskiven etterløper.
 - ▶ Innkoblingssperren er aktivert igjen.



6 Service og vedlikehold

ADVARSEL

Fare for elektrisk støt! Stell og vedlikehold med isatt nettstøpsel kan føre til alvorlige personskader og forbrenninger.

- ▶ Før alt stell og vedlikeholdsarbeid må nettstøpslet trekkes ut!

Pleie

- ▶ Hold produktet rent og fritt for olje og fett, særlig maskinens gripeflater.
- ▶ Ikke bruk rengjøringsprodukter eller poleringsmidler osv. som inneholder silikon.
- ▶ Ikke bruk produktet hvis ventilasjonsåpningene er tette! Bruk en tørr børste for å rengjøre ventilasjonsåpningene forsiktig. Ikke bruk spray, damprenser eller rennende vann til rengjøring! Dette kan gå utover den elektriske sikkerheten til maskinen.
- ▶ Ikke la fremmedlegemer komme inn i produktet.
- ▶ Bruk en lett fuktet klut og rengjør utsiden av apparatet jevnlig.

Under ekstreme forhold kan det sette seg ledende støv inne i maskinen ved bearbeiding av metaller. Dette kan redusere beskyttelsesisoleringen til maskinen.

- ▶ Bruk i slike tilfeller helst et stasjonært avsugssystem, og rengjør ventilasjonsåpningene ofte.

DCH 300

- ▶ I slike tilfeller må det forankobles en jordfeilbryter (RCD).

Vedlikehold

ADVARSEL

Fare for elektrisk støt! Ufagmessige reparasjoner på elektriske komponenter kan føre til alvorlig personskade og forbrenninger.

- ▶ Elektriske deler på maskinen må kun repareres av fagfolk.
- ▶ Sjekk etter skader på alle eksterne deler av maskinen samt tilbehør jevnlig, og kontroller at alle betjeningslementer fungerer feilfritt.
- ▶ Ikke benytt maskinen når deler er skadet eller ikke fungerer feilfritt. Få maskinen reparert av **Hilti** service.

7 Transport og lagring

ADVARSEL

Brannfare. Varme maskindeler kan antenne materiale i nærheten.

- ▶ La produktet avkjøles helt før pakking eller lasting i et kjøretøy.

FORSIKTIG

Fare for materiell skade. Hvis kappeskiven er montert under transport, kan den bli skadet.

- ▶ Transporter diamantskjærerer uten kappeskive.
- ▶ Demonter kappeskiven. → Side 151
- ▶ Oppbevar kappeskivene i henhold til anbefalingene fra produsenten.

8 Feilsøking

Ved feil som ikke står i denne tabellen eller som du selv ikke kan rette opp, må du kontakte **Hilti** service.

Feil	Mulig årsak	Løsning
Maskinen starter ikke eller slår seg av igjen.	Spenningsstilførselen er brutt.	▶ Kontroller spenningsstilførselen ved hjelp av et annet elektroverktøy.
	Jordfeilbryteren PRCD er utløst på grunn av inntrenging av vann i maskinen.	▶ La maskinen tørke helt på et varmt og tørt sted. ▶ Kontroller jordfeilbryteren. → Side 151
	Ledning eller støpsel er defekt.	▶ Få nettkabel og støpsel kontrollert og eventuelt skiftet ut av en autorisert elektriker.



Feil	Mulig årsak	Løsning
Maskinen starter ikke eller slår seg av igjen.	Av/på-bryter defekt.	► Få maskinen reparert av Hilti service .
	Maskinen er overbelastet (overbelastningsvernet aktivert / bruksgrensen overskredet)	► Slipp av/på-bryteren og trykk den inn på nytt. ► Velg maskin som passer til bruksområdet.
	Aktivert overopphetingsvern.	► La maskinen avkjøles, og rengjør ventilasjonsåpningene.
	Gjeninnkoblingssperren er aktivert etter et strømbrudd.	► Slå apparatet av og på igjen.
Serviceindikatoren blinker. Maskinen starter ikke.	Produktet har en midlertidig feil.	► Feilen er tidsbegrenset - se: Maskinen starter ikke.
Serviceindikatoren lyser. Maskinen starter ikke.	Slitte kullbørster.	► Få kullbørstene kontrollert av en autorisert elektriker og skift dem ut ved behov.
Maskinen yter ikke maksimalt.	Ledningstverrsnittet for skjøteledningen er for lite.	► Bruk en skjøteledning med riktig dimensjonert ledningstverrsnitt.

9 Avhending

Hilti produkter er i stor grad laget av resirkulerbart materiale.. En forskriftsmessig materialsortering er en forutsetning for resirkulering. I mange land tar **Hilti** ditt gamle apparat tilbake for gjenvinning. Spør **Hilti service** eller forhandleren.

I henhold til EU-direktiv om kasserte elektriske og elektroniske produkter og direktivets iverksetting i nasjonal rett, må elektroverktøy som ikke lenger skal brukes, samles separat og returneres til et miljøvennlig gjenvinningsanlegg.



- Kast aldri elektroverktøy i husholdningsavfallet!

Kutteslam

Fra et miljøsynspunkt er det problematisk å føre kutteslam i vannveiene eller i avløpssystem uten egnet forbehandling.

- Ta kontakt med lokale myndigheter om gjeldende forskrifter.

Vi anbefaler følgende behandling:

- Samle opp kutteslammet (for eksempel med våtsuger).
- Skill de fine partiklene i kutteslammet fra vannet ved å la slammet bli igjen og bruke flokkuleringsmiddel.
- Kast den faste delen av kutteslammet på et avfallsdeponi.
- Nøytraliser resten av vannet (basisk, pH-verdi > 7) i kutteslammet, før det ledes inn i avløpssystemet, ved å tilsette store mengder vann eller et surt nøytraliseringsmiddel.

10 Produsentgaranti

- Når det gjelder spørsmål om garantibetingelser, ber vi deg kontakte din lokale **Hilti**-partner.

Alkuperäiset ohjeet

1 Dokumentaation tiedot

1.1 Tästä dokumentaatiosta

- Lue ehdottomasti tämä dokumentaatio ennen tuotteen käyttöönottoa. Se on turvallisen työntöön ja tuotteen ongelmattoman käsittelyn perusedellytys.
- Noudata tässä dokumentaatiossa ja tuotteessa olevia turvallisuus- ja varoitushuomautuksia.
- Säilytä käyttöohje aina tuotteen yhteydessä ja varmista, että käyttöohje on mukana, kun luovutat tuotteen toiselle henkilölle.



1.2 Merkkien selitykset

1.2.1 Varoitushuomautukset

Varoitushuomautukset varoittavat tuotteen käyttöön liittyvistä vaaroista. Seuraavia varoitustekstejä käytetään:

VAKAVA VAARA

VAKAVA VAARA !

- ▶ Varoittaa uhkaavasta vaaratilanteesta, josta voi seurauksena olla vakava loukkaantuminen tai jopa kuolema.

VAARA

VAARA !

- ▶ Varoittaa mahdollisesta vaarasta, josta voi seurauksena olla vakava loukkaantuminen tai kuolema.

VAROITUS

HUOMIO !

- ▶ Varoittaa mahdollisesta vaaratilanteesta, josta voi seurata loukkaantuminen tai aineellinen vahinko.

1.2.2 Symbolit dokumentaatioissa

Tässä dokumentaatioissa käytetään seuraavia symboleita:

	Lue käyttöohje ennen käyttämistä
	Toimintaohjeita ja muuta hyödyllistä tietoa
	Kierrätyskelpoisten materiaalien käsittely
	Älä hävitä sähkölaitteita ja akkuja tavallisen sekajätteen mukana

1.2.3 Symbolit kuvissa

Kuvissa käytetään seuraavia symboleita:

	Nämä numerot viittaavat vastaavaan kuvaan tämän käyttöohjeen alussa
	Numerointi kertoo työvaiheiden järjestyksen kuvissa ja saattaa poiketa numeroinnista tekstissä
	Kohtanumeroita käytetään kuvassa Yleiskuva , ja ne viittaavat kuvatekstien numerointiin kappa-leessa Tuoteyhteenveto
	Tämän merkin tarkoitus on kiinnittää erityinen huomiosi tuotteen käyttöön ja käsittelyyn.

1.3 Tuotekohtaiset symbolit

1.3.1 Symbolit tuotteessa

Folgende Symbole können am Produkt verwendet werden:

	Suojausluokka II (kaksinkertainen eristys)
	Halkaisija
	Nimelliskierrosluku
	Kierrosta minuutissa
	Vaihtovirta



	Drahtlose Datenübertragung
	Käytä suojalaseja

1.4 Tuotetiedot

Hilti-tuotteet on tarkoitettu ammattikäyttöön, ja niitä saa käyttää, huoltaa tai korjata vain valtuutettu, koulutettu henkilö. Käyttäjän pitää olla hyvin perillä käyttöön liittyvistä vaaroista. Tuote ja sen varusteet saattavat aiheuttaa vaaratilanteita, jos kokemattomat henkilöt käyttävät tuotetta ohjeiden vastaisesti tai muutoin asiattomasti.

Tyyppimerkinän ja sarjanumeron löydät tyyppikilvestä.

- Kirjoita sarjanumero ohaiseen taulukkoon. Tuotteen tiedot tarvitaan, jos esität kysymyksiä myynti- tai huoltoedustajallemme.

Tuotetiedot

Timanttileikkuri	DCH 300 DCH 300-X
Sukupolvi	01
Sarjanumero	

1.5 Vaatimustenmukaisuusvakuutus

Vakuutamme, että tässä kuvattu tuote täyttää voimassa olevien direktiivien ja standardien vaatimukset. Kuva vaatimustenmukaisuusvakuutuksesta on tämän dokumentaation lopussa.

Tekninen dokumentaatio löytyy tästä:

Hilti Entwicklungsgesellschaft mbH | Zulassung Geräte | Hiltistraße 6 | 86916 Kaufering, DE

2 Turvallisuus

2.1 Sähkötyökaluja koskevat yleiset turvallisuusohjeet

⚠ VAKAVA VAARA Lue kaikki turvallisuus- ja käyttöohjeet. Turvallisuus- ja käyttöohjeiden noudattamatta jättäminen saattaa johtaa sähköiskuun, tulipaloon ja/tai vakavaan loukkaantumiseen.

Säilytä kaikki turvallisuus- ja käyttöohjeet huolellisesti vastaisen varalle.

Turvallisuusohjeissa käytetty käsite "sähkötyökalu" tarkoittaa verkkokäyttöisiä sähkötyökaluja (joissa verkkojohto) ja akkukäyttöisiä sähkötyökaluja (joissa ei verkkojohtoa).

Työpaikan turvallisuus

- **Pidä työskentelyalue siistinä ja hyvin valaistuna.** Työpaikan epäjärjestys ja valaisemattomat työalueet voivat johtaa tapaturmiin.
- **Älä käytä sähkötyökalua räjähdysalttiissa ympäristössä, jossa on syttyvää nestettä, kaasua tai pölyä.** Sähkötyökalut synnyttävät kipinöitä, jotka saattavat sytyttää pölyn tai höyryt.
- **Pidä lapset ja sivulliset loitolla sähkötyökalua käyttäessäsi.** Voit menettää sähkötyökalun hallinnan huomiosi suuntautuessa muualle.

Sähköturvallisuus

- **Sähkötyökalun pistokkeen pitää sopia pistorasiaan. Pistoketta ei saa muuttaa millään tavalla. Älä käytä pistorasia-adaptoreita suojamaadotettujen sähkötyökalujen yhteydessä.** Alkuperäisessä kunnossa olevat pistokkeet ja sopivat pistorasiat vähentävät sähköiskun vaaraa.
- **Vältä koskettamasta sähköä johtaviin pintoihin kuten putkiin, pattereihin, liesiin ja jääkaappeihin.** Sähköiskun vaara kasvaa, jos kehosi maadottuu.
- **Älä aseta sähkötyökalua alttiiksi sateelle tai kosteudelle.** Veden tunkeutuminen sähkötyökalun sisään lisää sähköiskun vaaraa.
- **Älä kannata tai ripusta sähkötyökalua verkkojohdostaan äläkä vedä pistoketta irti pistorasiasta johdosta vetämällä. Pidä johto loitolla kuumuudesta, öljystä, terävistä reunoista ja liikkuvista osista.** Vahingoittuneet tai toisiinsa kietoutuneet johdot lisäävät sähköiskun vaaraa.
- **Kun käytät sähkötyökalua ulkona, käytä ainoastaan ulkokäyttöön soveltuvaa jatkojohtoa.** Ulko-käyttöön soveltuvan jatkojohdon käyttö pienentää sähköiskun vaaraa.
- **Jos sähkötyökalua on välttämätöntä käyttää kosteassa ympäristössä, käytä vikavirtasuojakytintä.** Vikavirtasuojakytimen käyttö pienentää sähköiskun vaaraa.



Henkilöturvallisuus

- ▶ **Ole valpas, kiinnitä huomiota työskentelyysi ja noudata tervettä järkeä sähkötyökalua käyttäessäsi. Älä käytä sähkötyökalua, jos olet väsynyt tai huumeiden, alkoholin tai lääkkeiden vaikutuksen alaisena.** Sähkötyökalua käytettäessä hetkellinenkin varomattomuus saattaa aiheuttaa vakavia vammoja.
- ▶ **Käytä henkilökohtaisia suojavarusteita ja aina suojalaseja.** Henkilökohtaiset suojavarusteet, kuten hengityssuojain, luistamattomat turvajalkineet, kypärä ja kuulosuojaimet, pienentävät oikein käytettyinä loukkaantumisriskiä sähkötyökalun käyttötilanteesta riippuen.
- ▶ **Varo tahatonta käynnistämistä.** Varmista, että sähkötyökalu on kytketty pois päältä, ennen kuin liität sen verkkovirtaan ja/tai liität siihen akun, otat sen käteesi tai kannat sitä. Jos kannat sähkötyökalua sormi käyttökytkimellä tai liität pistokkeen pistorasiaan käyttökytkimen ollessa käyntiasennossa, altistat itsesi onnettomuuksille.
- ▶ **Poista kaikki säätötyökalut ja ruuvitaltat, ennen kuin käynnistät sähkötyökalun.** Työkalu tai avain, joka sijaitsee sähkötyökalun pyöriässä osassa, saattaa johtaa loukkaantumiseen.
- ▶ **Vältä vaikeita työskentelyasentoja. Varmista aina tukeva seisoma-asento ja tasapaino.** Siten voit paremmin hallita sähkötyökalua odottamattomissa tilanteissa.
- ▶ **Käytä työohsi soveltuvia vaatteita. Älä käytä löysiä työvaatteita tai koruja. Pidä hiukset, vaatteet ja käsineet loitolla liikkuvista osista.** Väljät vaatteet, korut ja pitkät hiukset voivat takertua liikkuviin osiin.
- ▶ **Jos pölynpoisto- ja keräilylaitteita voidaan asentaa, sinun on tarkastettava, että ne on liitetty oikein ja että niitä käytetään oikealla tavalla.** Pölynpoistovarustuksen käyttö vähentää pölyn aiheuttamia vaaroja.

Sähkötyökalun käyttö ja käsittely

- ▶ **Älä ylikuormita konetta. Käytä kyseiseen työhön tarkoitettua sähkötyökalua.** Sopivaa sähkötyökalua käyttäen työskentelet paremmin ja varmemmin tehoalueella, jolle sähkötyökalu on tarkoitettu.
- ▶ **Älä käytä sähkötyökalua, jonka käyttökytkin ei toimi.** Sähkötyökalu, jota ei enää voida käynnistää ja pysäyttää käyttökytkimellä, on vaarallinen ja se täytyy korjata.
- ▶ **Irrota pistoke pistorasiasta ja/tai irrota akku ennen kuin muutat säätöjä, vaihdat terää tai lisävarusteita ja kun lopetat työkalun käyttämisen.** Tämä turvatoimenpide estää sähkötyökalun tahattoman käynnistysriskin.
- ▶ **Säilytä sähkötyökalut poissa lasten ulottuvilta, kun niitä ei käytetä. Älä anna toisten henkilöiden käyttää sähkötyökalua, elleivät he ole perehtyneet sen käyttöön ja lukueneet käyttöohjeita.** Sähkötyökalut ovat vaarallisia, jos niitä käyttävät kokemattomat henkilöt.
- ▶ **Hoida sähkötyökalujen huolella. Tarkasta, että liikkuvat osat toimivat moitteettomasti eivätkä ole puristuksissa, ja tarkasta myös, ettei sähkötyökalussa ole murtuneita tai vaurioituneita osia, jotka saattaisivat häitätä sen toimintaa. Korjauta vaurioituneet osat ennen työkalun käyttämistä.** Usein loukkaantumisten ja tapaturmien syyinä on sähkötyökalujen laiminlyöty huolto.
- ▶ **Pidä terät terävinä ja puhtaina.** Huolella hoidetut terät, joiden leikkausreunat ovat teräviä, eivät jumitu herkästi, ja niillä työnteko on kevyempää.
- ▶ **Käytä sähkötyökalua, lisävarusteita ja tarvikkeita, teriä jne. niiden käyttöohjeiden mukaisesti. Ota tällöin työolosuhteet ja suoritettava työtehtävä huomioon.** Sähkötyökalun käyttö muuhun kuin sille tarkoitettuun käyttöön saattaa johtaa vaarallisiin tilanteisiin.

Huolto

- ▶ **Anna koulutettujen ammattihenkilöiden korjata sähkötyökalusi ja hyväksy korjauksiin vain alkupe- räisiä varaosia.** Siten varmistat, että sähkötyökalu säilyy turvallisena.

2.2 Katkaisuhiomakoneita koskevat turvallisuusohjeet

- ▶ **Sähkötyökaluun kuuluva teräsuojus pitää kiinnittää ja säätää siten, että turvallisuus on paras mahdollinen, ts. siten, että mahdollisimman pieni osa hiomatyökalusta on näkyvissä käyttäjän suuntaan. Pysytte itse ja pidä muut henkilöt poissa hiomalaikan pyörimislinjalta.** Teräsuojuksen tehtävä on suojata käyttäjää sinkoilevilta kappaleilta ja estää hiomatyökalun koskettaminen vahingossa.
- ▶ **Käytä ainoastaan sähkötyökaluusi tarkoitettuja sidosvahvistettuja katkaisulaikkoja tai timanttikat- kaisulaikkoja.** Vaikka pystyisitkin kiinnittämään lisävarusteen tai tarvikkeen sähkötyökaluusi, kokonai- suus ei välttämättä ole käytön kannalta turvallinen.
- ▶ **Kiinnitetyn työkaluterän sallitun kierrosluvun pitää olla vähintään yhtä suuri kuin sähkötyökalun ilmoitettu maksimikierrosluku.** Sallittua nopeammin pyöriä työkaluterä saattaa murtua, jolloin sen kappaleita voi sinkoutua vaarallisesti.
- ▶ **Hiomatyökaluja saa käyttää vain niiden suositeltuihin käyttötarkoituksiin. Esimerkiksi: Älä koskaan käytä katkaisulaikan kylkipintaa hiomiseen.** Katkaisulaikat on tarkoitettu materiaalin leikkaamiseen laikan kehäpinnalla. Jos laikkaan vaikuttaa sivusuuntainen voima, siitä saattaa irrota hioma-ainepalasia.



- ▶ **Käytä aina ehjää, oikean kokoista ja oikean muotoista kiinnitysleippaa valitsemasi hiomalaikan kiinnittämiseen.** Kunnolla sopivat laipat tukevat hiomalaikkaa ja vähentävät siten laikkapalasten irtoamisvaaraa.
- ▶ **Älä käytä suurempien sähkötyökalujen kuluneita hiomalaikkoja.** Suurempien sähkötyökalujen hiomalaikkoja ei ole suunniteltu pienempien sähkötyökalujen suuremmille kierrosluvuille, joten tällaiset laikat saattavat murtua.
- ▶ **Työkaluterän ulkohalkaisijan ja vahvuuden pitää vastata sähkötyökalun tiedoissa annettuja mittatietoja.** Mitoitukseltaan vääjänlaista työkaluterää ei suojata tai valvota oikein.
- ▶ **Hiomalaikkojen ja laippojen pitää sopia tarkasti sähkötyökalusi hiomakaraan.** Työkaluterät, jotka eivät tarkasti sovi sähkötyökalusi hiomakaraan, pyöriivät epätasaisesti, tärisivät voimakkaasti ja saattavat johtaa sähkötyökalun hallinnan menettämiseen.
- ▶ **Älä käytä vaurioituneita hiomalaikkoja.** Tarkasta aina ennen hiomalaikan käyttämistä, ettei siinä ole murtumia tai lohkeamia. Jos sähkötyökalu tai hiomalaikka putoaa, tarkasta ettei vaurioita syntynyt tai käytä ehjää hiomalaikkaa. Kun olet tarkastanut ja kiinnittänyt hiomalaikan, pysy itse ja pidä muut henkilöt turvallisen etäällä pyörivästä hiomalaikasta ja käytä konetta minuutin ajan huippukierrosluvulla. Vaurioitunut hiomalaikka ei yleensä kestä tätä testiä.
- ▶ **Käytä henkilökohtaista suojavarustustasi.** Käytä työtehtävästäsi riippuen kokokasvosuojasta, silmäsuojia tai suojalaseja. Tarpeen mukaan käytä hengityssuojainta, kuulosuojaimia, suojäkäsineitä ja suojaesiliinaa, joka suojaa Sinua hionta- ja materiaalihiukkasilta. Suojaa silmäsi erilaisissa työtehtävissä sinkoilevilta hiukkasilta ja muruilta. Pöly- ja hengityssuojaimen pitää pystyä suodattamaan työtehtävässä syntyvä pöly. Jos pitemmän aikaa altistut kovalle melulle, kuulosi saattaa vaurioitua.
- ▶ **Ota myös muut ihmiset työpisteesi lähistöllä huomioon.** Kaikkien työpisteesi alueelle tulevien henkilöiden pitää käyttää henkilökohtaisia suojavarusteitaan. Työkappaleesta tai työkaluterästä sinkoavat kappaleet saattavat aiheuttaa vammoja varsinaisen työpisteesi alueen ulkopuolellakin.
- ▶ **Pidä koneesta kiinni vain sen eristetyistä kahvapinnoista, jos teet työtä, jossa sähkötyökalun terä saattaa osua rakenteen sisällä olevaan virtajohtoon tai koneen omaan verkkojohtoon.** Jos terä osuu virtajohtoon, koneen metalliosiin saattaa johtua virta, jolloin saatat saada sähköiskun.
- ▶ **Pidä verkkojohto mahdollisimman etäällä pyörivästä työkaluterästä.** Jos menetät koneen hallinnan, terä saattaa osua verkkojohtoon tai tarttua kiinni johonkin tai saatat satuttaa kätesi tai käsivartesi pyörivään työkaluterään.
- ▶ **Älä koskaan laske sähkötyökalua käsistäsi ennen kuin sen työkaluterä on täysin pysähtynyt.** Pyörivä työkaluterä saattaa vaarallisesti osua laskutason pintaan, minkä seurauksena saatat menettää koneen hallinnan.
- ▶ **Älä pidä sähkötyökalua käynnissä, kun kannat sitä.** Vaatteesi saattaisivat osua pyörivään työkaluterään, minkä seurauksena terä saattaisi leikkautua kehoosi.
- ▶ **Puhdista sähkötyökalusi jäähdytysilmaraoit säännöllisin välein.** Moottorin jäähdytyspuhallin imee pölyä koneen kotelon sisään, ja metallipölyn suuri määrä voi aiheuttaa sähköisen vaaratilanteen.
- ▶ **Älä käytä sähkötyökalua syyttävien materiaalien lähellä.** Kipinät saattaisivat sytyttää tällaiset materiaalit.
- ▶ **Älä käytä sähkötyökalussa työkaluteriä, jotka vaativat jäähdytystä nesteellä.** Veden tai muun nesteen käyttö jäähdytykseen saattaa aiheuttaa sähköiskun.

Takaisku ja siihen liittyvät turvallisuusohjeet

Takaiskulla tarkoitetaan pyörivän hiomalaikan kiinni tarttumisen tai juuttumisen aiheuttamaa koneen reaktiota. Kiinni tarttuminen tai jumittuminen aiheuttaa pyörivän työkalun äkillisen pysähtymisen. Sen seurauksena sähkötyökalu liikahtaa juuttumiskohdasta hallitsemattomasti työkaluterän käyttösuuntaan nähden vastakkaiseen suuntaan.

Jos esimerkiksi hiomalaikka tarttuu kiinni tai juuttuu työkappaleeseen, hiomalaikan työkappaleeseen upotettu reuna purettu kiinni ja sen seurauksena kone saattaa iskeä takaisin. Hiomalaikka liikahtaa koneen käyttäjää kohti tai hänestä pois päin, riippuen laikan pyörimissuunnasta juuttumiskohdassa. Tällöin hiomalaikka saattaa myös murtua.

Takaisku aiheutuu sähkötyökalun vääjänä tai virheellisestä käyttämisestä. Sen esiintymistä voit välttää noudattamalla seuraavassa annettuja ohjeita.

- ▶ **Pidä sähkötyökalusta kunnolla kiinni ja pidä kehosi sekä kätesi asennossa, jossa pystyt hyvin vastustamaan takaiskuvoimia.** Käytä aina lisäkavhaa, jos koneessa sellainen on, jotta pystyt parhaalla mahdollisella tavalla vastustamaan koneen takaiskuvoimia ja reaktiovoimia työn tekemisen ja aloittamisen aikana. Käyttäjän pitää tuntea takaisku- ja reaktiovoimien aiheuttamat vaarat.
- ▶ **Älä koskaan vie kättäsi pyörivän työkaluterän lähelle.** Työkaluterä saattaisi takaiskutilanteessa osua käteesi.
- ▶ **Varo aluetta pyörivän katkaisulaikan etu- ja takapuolella.** Takaisku liikuttaa sähkötyökalua työstöliikkeen vastakkaiseen suuntaan hiomalaikan juuttuessa.



- ▶ **Tee työtä erityisen varovasti reunojen, terävien kulmien jne. lähellä. Varo, ettei työkaluterä pääse iskemään takaisin työkappaleesta pois päin tai tarttumaan kiinni.** Pyöriävä työkaluterä pyrkii tarttumaan kiinni kulmien tai terävien reunojen lähellä tai vaurioituunsa. Silloin seurauksena on hallinnan menettäminen tai takaisku.
- ▶ **Älä käytä ketjusahanterää tai hammastettua sahanterää tai segmenttitimanttilaikkaa, jonka uraleveys on yli 10 mm.** Tällaiset työkaluterät aiheuttavat usein takaiskuja tai sähkötyökalun hallinnan menettämisen.
- ▶ **Vältä katkaisulaikan juuttumista tai liian suurta laikkaan kohdistuvaa painamisvoimaa. Älä leikkaa turhan syvältä.** Katkaisulaikan ylikuormittaminen lisää laikkaan kohdistuvaa rasitusta sekä laikan herkkyyttä kantata tai juuttua ja siten takaiskun vaaraa tai laikan murtumisen vaaraa.
- ▶ **Jos katkaisulaikka tarttuu kiinni tai keskeytät työnteon, kytke kone pois päältä ja odota, kunnes laikka on kokonaan pysähtynyt. Älä koskaan yritä nostaa katkaisulaikkaa pois leikkausraosta, sillä muutoin kone saattaa iskeä takaisin.** Määritä ja poista kiinni tarttumisen syy.
- ▶ **Älä kytke sähkötyökalua päälle, jos sen terä on työkappaleessa. Anna katkaisulaikan ensin saavuttaa täysi kierroslukunsa, ennen kuin varovasti jatkat leikkaamista.** Muutoin laikka saattaa kantata, ponnahtaa työkappaleesta tai aiheuttaa takaiskun.
- ▶ **Tue levyt tai suuremmat työkappaleet hyvin, jotta katkaisulaikan mahdollisen kiinni tarttumisen aiheuttama takaiskuuara vähenee.** Suuremmat työkappaleet saattavat oman painonsa vuoksi taipua. Työkappaleelta on siksi tuettava molemmilta sivuilta ja katkaisukohtaan sekä reunan läheltä.
- ▶ **Ole erityisen varovainen leikatessasi seinää tai muuta kohdetta, jonka rakennetta et näe tarkasti.** Kun upotat katkaisulaikkaa, rakenteen sisällä olevat kaasu- tai vesiputket, sähköjohdot tai muut esineet saattavat aiheuttaa takaiskun.

2.3 Muut turvallisuusohjeet

Henkilöturvallisuus

- ▶ Ohjaa verkkojohto ja jatkojohto aina koneesta pois taaksepäin. Siten vältät vaaran kompastua johtoihin työnteon aikana.
- ▶ Kun teet reikiä, varmista työstettävän kohdan taustapuoli. Putoamaan tai sinkoutumaan pääsevät palaset voivat aiheuttaa muille vammoja.
- ▶ Käytä vain tuotetta, joka on teknisesti moitteettomassa kunnossa.
- ▶ Älä koskaan tee koneeseen minkäänlaisia muutoksia.
- ▶ Käytä suojarahansikkaita, etenkin laikkaa vaihtaessasi, teräsuojusta säättäessäsi ja syvyyssrajoitinta kiinnittäessäsi.
- ▶ Käytä mahdollisuuksien mukaan pölynpoistovarustusta ja liikuteltavaa pölynpoistolaitetta. Tiettyjen materiaalien kuten lijyypitoisen maalin, joidenkin puulajien, kvartsis sisältävän betonin / muurauksen / kivetyksen ja mineraalien sekä metallien pölyt voivat olla terveydelle vaarallisia.
- ▶ Selvitä työssä syntyvän pölyn vaarallisuus ennen työn aloittamista. Käytä rakennustyömaakäyttöön hyväksyttyä pölynimuria, joka täyttää viralliset pölysuojaluokitusmääräykset.
- ▶ Varmista työpisteen hyvä tuuletus ja tarvittaessa käytä hengityssuojainta, joka soveltuu kyseessä olevalla pölylle. Pölyjen ihokosketus tai hengittäminen saattaa aiheuttaa allergisia reaktioita ja/tai hengitystiesairauksia koneen käyttäjälle tai lähellä oleville henkilöille. Tietty pölyt kuten tammen tai pyökin pöly on luokiteltu syöpää aiheuttaviksi, erityisesti jos niihin liittyy puunkäsittelyn lisäaineita (kromaatti, puunsuoja-aineet). Asbestia sisältäviä materiaaleja saavat työstää vain erikoiskoulutetut henkilöt.
- ▶ Jos käytät konetta ilman pölynpoistolaitetta, käytä pölyvässä työssä hengityssuojainta. Sulje imuliitäntän päällä oleva kansi.
- ▶ Varo, ettet koske pyöriiviin osiin - loukkaantumisaara! Kytke kone päälle vasta, kun olet juuri aloittamassa työn.
- ▶ Pidä työssäsi rentouttavia taukoja, joiden aikana tee sormivoimisteluliikkeitä varmistaaksesi sormiesi hyvän verenkierron. Pitempään jatkuva työnteke saattaa tänäkin vuoksi aiheuttaa verenkiertohäiriöitä tai sormien, käsien ja ranteiden hermokipuja.

Sähköturvallisuus

- ▶ Tarkasta ennen työn aloittamista esimerkiksi metallinilmaisimella, onko työskentelyalueella rakenteiden sisälle asennettuja sähkö-, kaasu- tai vesijohtoja. Koneen ulkopinnan metalliosiin saattaa johtua jännite, jos vahingossa osut sähköjohtoon.
- ▶ Jos verkkojohto tai jatkojohto vaurioituu käytön aikana, älä kosketa johtoa. Ilrrota verkkopistoke verkkopistorasiasta.
- ▶ Tarkasta verkkojohdon kunto säännöllisesti, ja jos havaitset vaurioita, vaihdata verkkojohto erikoiskorjaamossa.
- ▶ Tarkasta jatkojohdon kunto säännöllisesti, ja vaihda johto, jos havaitset vaurioita.



Sähkötöökalan käyttö ja käsittely

- ▶ Varmista, että työssä syntyvät kipinät eivät aiheuta vaaraa. Säädä teräsuojus oikein.
- ▶ Varmista ennen koneen käyttämistä, että katkaisulaikka on kunnolla paikallaan ja kiinnitetty, ja käytä sitten konetta joutokäynnillä 30 sekunnin ajan turvallisessa paikassa. Pysäytä kone heti, jos siinä tuntuu huomattavaa värinää tai jos siinä ilmenee muita vikoja tai häiriöitä. Jos näin käy, tarkasta kone ja koko varustus vian syyn määrittämiseksi.
- ▶ Älä käytä konetta, jos se käynnistyy kovaa tai nykien. Sen elektroniikka saattaa olla rikki. Korjauta kone **Hilti**-huollossa.
- ▶ Sulje imuliitännän päällä oleva kansi, kun leikkaat metallimateriaalia.

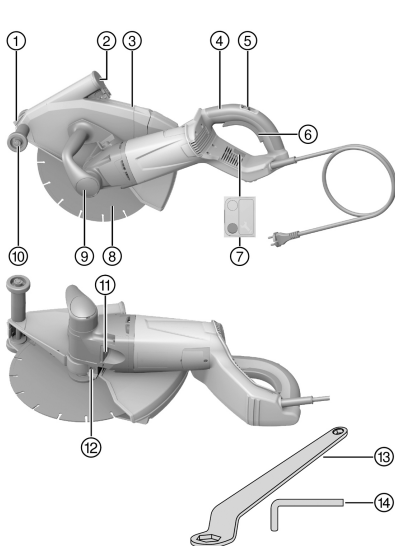
Urien tekeminen kantaviin seiniiin tai muihin rakenteisiin voi vaikuttaa rakenteiden lujuuksiin, erityisesti jos raudoituselementtejä tai kantavia elementtejä katkaistaan.

- ▶ Ota ennen töiden aloittamista yhteys lujuuslaskelmista vastaavaan henkilöön, arkkitehtiin tai työnjohtoon.
- ▶ Varo laikan kantamista ja ohjaa konetta tarkasti ja suoralinjaisesti. Kaarevien linjojen leikkaaminen on kielletty.
- ▶ Ohjaa konetta tasaisesti ja siten, ettei katkaisulaikkaan kohdistu sivusuuntaisia voimia. Aseta kone aina suoraan kulmaan työkappaleeseen nähden. Katkaisu- tai leikkaustyön aikana älä muuta leikkaamissuuntaa sivusuuntaista voimaa käyttäen tai katkaisulaikkaa kääntäen. Katkaisulaikka saattaa vaurioitua ja murtua.
- ▶ Älä koskaan käytä konetta ilman teräsuojusta.

3 Kuvaus

3.1 Tuoteyhteenveto

DCH 300



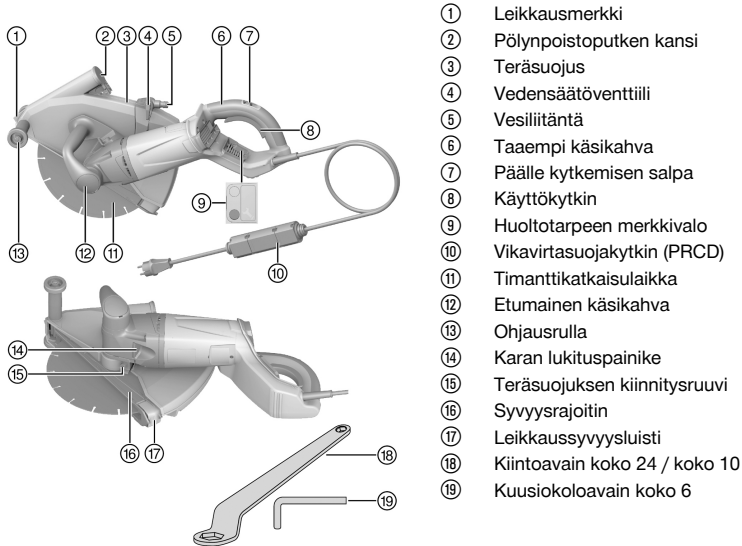
- ① Leikkausmerkki
- ② Pölynpoistoputken kansi
- ③ Teräsuojus
- ④ Taaempi käsikahva
- ⑤ Päälle kytkemisen salpa
- ⑥ Käyttökytkin
- ⑦ Huoltotarpeen merkkivalo
- ⑧ Timanttikatkaisulaikka
- ⑨ Etumainen käsikahva
- ⑩ Ohjausrulla
- ⑪ Karan lukituspainike
- ⑫ Teräsuojuksen kiinnitysruuvi
- ⑬ Kiintoovain koko 24 / koko 10
- ⑭ Kuusiokoloavain koko 6



2149874

3.2 Tuoteyhteenveto 2

DCH 300-X



- ① Leikkausmerkki
- ② Pölynpoistoputken kansi
- ③ Teräsuojus
- ④ Vedensäätöventtiili
- ⑤ Vesiliitäntä
- ⑥ Taaempi käsikahva
- ⑦ Päälle kytkemisen salpa
- ⑧ Käyttökytkin
- ⑨ Huoltotarpeen merkkivalo
- ⑩ Vikavirtasuojakytkin (PRCD)
- ⑪ Timanttikatkaisulaikka
- ⑫ Etumainen käsikahva
- ⑬ Ohjauksella
- ⑭ Karan lukituspainike
- ⑮ Teräsuojuksen kiinnitysruuvi
- ⑯ Syvyysrajoitin
- ⑰ Leikkaussyvyysluisti
- ⑱ Kiintoavain koko 24 / koko 10
- ⑲ Kuusiokoloavain koko 6

3.3 Tarkoituksenmukainen käyttö

DCH 300

Kuvattu tuote on sähkökäyttöinen timanttikatkaisukone kiviaineispitoisten materiaalien kuivakatkaisuun timanttikatkaisulaikoilla.

DCH 300-X

Kuvattu tuote on sähkökäyttöinen timanttikatkaisukone kiviaineispitoisten materiaalien katkaisuun timanttikatkaisulaikoilla vettä käyttäen tai ilman vettä.

Kiviainesmateriaalin kuivakatkaisussa on käytettävä pölynpoistovarustusta ja siihen liittyvää suodatinta. Staattisen sähkön varausilmiöiden välttämiseksi imurissa pitää käyttää antistaattista imuletkua. Vaihtoehtoisesti koneella voidaan tehdä metallimateriaalin katkaisutoita keinohartsisidonnaisilla kuituvahvisteisilla katkaisulaikoilla ilman vettä. Tällaiseen työhön tarvitaan erityinen lisävarustus (laippapaketti, halkaisija 80 mm, sisältää kiinnitys- ja vaihtolaipan).

Tuotetta saa käyttää vain työntävästi (käyttäjästä pois päin).

Tuotteen saa liittää vain verkkovirtaan, jonka jännite ja taajuus vastaavat tyyppikilvessä olevia tietoja.

3.4 Mahdollinen väärä käyttö

Tuotetta ei saa käyttää räjähdyksenvaarallisissa ympäristöissä.

Tuotetta ei saa käyttää karhentamiseen tai hiomiseen.

Tuotetta ei saa käyttää terveydelle vaarallisten tai herkästi syttyvien materiaalien (esimerkiksi asbesti, magnesium, puu) työstämiseen.



Tuotetta ei saa käyttää katkaisemiseen vettä käyttäen.

3.5 Käynnistysvirran rajoitin

Koneen päällekytkeytymisvirta on moninkertainen nimellisvirtaan verrattuna. Elektronisella käynnistysvirran rajoittimella rajoitetaan kytkeytymisvirtaa niin, että verkkosulake ei laukea. Näin vältetään koneen nykiminen käynnistettäessä.

3.6 Uudelleenkäynnistymisen esto

Timanttikatkaisukone ei käynnisty itsestään mahdollisen virtakatkon jälkeen. Käyttökytkin on ensin vapautettava, ja sitä on painettava uudelleen noin 1 sekunnin jälkeen.

3.7 Elektroninen ylikuormitusuoja

Timanttikatkaisukoneessa on elektroninen ylikuormitusuoja, joka valvoo koneen virranottoa.

Jos moottorin virranotto esimerkiksi koneen liian voimakkaan painamisen seurauksena nousee liian suureksi, elektroninen ylikuormitusuoja kytkee moottorin pois toiminnasta.

Koneen käyttämistä voidaan tällöin jatkaa, kun käyttökytkin ensin vapautetaan ja sitten sitä painetaan uudelleen.



Aina on syytä pyrkiä yhtäjaksoiseen työvaiheeseen ilman pois päältä kytkeytymiä. Keventämällä koneen painamista voit välttää pois päältä kytkeytymiä.

3.8 Huoltotarpeen merkkivalo

Timanttikatkaisukoneessa on huoltotarpeen merkkivalo.

Tila	Merkitys
Huoltotarpeen merkkivalo palaa punaisena.	<ul style="list-style-type: none"> Käyttöajan perusteella huolto on tullut ajankohitaiseksi. Merkkivalon syttymisen jälkeen voit tehdä timanttikatkaisukoneella työtä vielä muutamain tunnin, kunnes koneen automaattinen poiskytketyminen tapahtuu. Vie kone ajoissa Hilti-huoltoon, jotta kone on aina käyttövalmis.
Huoltotarpeen merkkivalo vilkkuu punaisena.	Tuotteessa on hetkellinen vika. Ota kappale Apua häiriötilanteisiin huomioon.

3.9 Syvyyusrajoitin



Timanttikatkaisukoneen DCH 300 toimituslaajuus ei sisällä syvyyusrajoitinta, mutta se voidaan kiinnittää koneeseen jälkikäteen (lisävaruste).

Syvyyusrajoittimen syvyyssasteikon avulla voit säätää max. leikkaussyvyyden. Lisäksi syvyyusrajoitin parantaa pölynpoistomurointia.

3.10 Toimituksen sisältö

Timanttikatkaisukone ja teräsuojaus, syvyyusrajoitin (vain DCH 300-X), kiinnityslaippa Ø 41 mm, kiinnitysmutteri M14, kiintoavain koko 24 / koko 10, kuusiokoloavain koko 6, käyttöohje.

Muita tälle tuotteelle hyväksytyjä järjestelmätuotteita löydät **Hilti Store** -liikkeestä tai nettiosoitteesta: www.hilti.group | USA: www.hilti.com

4 Tekniset tiedot

4.1 Koneen tiedot



Nimellisjännitteen, nimellisvirran, verkkovirran taajuuden ja nimellisottotehon näet maakohtaisesta tyyppikilvestä.



Jos konetta käytetään generaattoriin tai muuntajaan liitettynä, generaattorin tai muuntajan antotehon pitää olla vähintään kaksi kertaa niin suuri kuin koneen tyyppikilpeen merkitty nimellisottoteho. Muuntajan tai generaattorin käyttöjännitteen pitää aina olla rajoissa +5 % ja -15 % koneen nimellisjännitteestä.

	DCH 300	DCH 300-X
Paino EPTA 01 mukaan	9,4 kg	9,4 kg
Karan kierrekoko	M16 × 1,5	M16 × 1,5
Katkaisulaikan kiinnityskohta	22,2 mm	22,2 mm
Katkaisulaikan halkaisija	305 mm	305 mm
Katkaisulaikan vahvuus	≤ 3,5 mm	≤ 3,5 mm
Nimelliskierros-luku	4 900/min	4 900/min
Kiinnitysmutterin (katkaisulaikan kiinnitys) kiristystiukkuus	40 Nm ... 50 Nm	40 Nm ... 50 Nm

4.2 Standardin EN 60745 mukaisesti määritetyt melu- ja värinäarvot

Tässä käyttöohjeessa annetut äänenpaine- ja värinäarvot on mitattu standardoitujen mittausmenetelmien mukaisesti, ja näitä arvoja voidaan käyttää sähkötyökalujen vertailussa.

Annetut arvot koskevat sähkötyökalun pääasiallisia käyttötarkoituksia. Jos sähkötyökalua kuitenkin käytetään muihin tarkoituksiin, poikkeavia työkaluja/työkaluteriä käyttäen tai puutteellisesti huollettuna, arvot voivat poiketa tässä ilmoitetuista. Tämä saattaa merkittävästi lisätä altistumista koko työskentelyajan aikana.

Altistumisia tarkasti arvioitaessa on otettava huomioon myös ne ajat, jolloin kone on kytketty pois päältä tai jolloin kone on päällä, mutta sillä ei tehdä varsinaista työtä. Tämä saattaa merkittävästi vähentää altistumista koko työskentelyajan aikana.

Käyttäjän suojaamiseksi melun ja/tai värinän vaikutukselta ryhdy tarpeellisiin turvatoimenpiteisiin kuten: Sähkötyökalun ja siihen kiinnitettävien työkalujen huolto, käsien lämpimänä pitäminen, työtehtävien organisointi.

Melupäästöarvot

Äänitehotaso (L_{WA})	117 dB(A)
Äänitehotason epävarmuus (K_{WA})	3 dB(A)
Melupäästön äänenpainetaso (L_{pA})	106 dB(A)
Äänitehotason epävarmuus (K_{WA})	3 dB(A)

Tärinän kokonaisarvot

Tärinäarvo (a_n)	5,1 m/s ²
Epävarmuus (K)	1,5 m/s ²

4.3 Soveltuvan katkaisulaikan valinta

- Käytä vain sellaisia katkaisulaikkoja, jotka vastaavat käyttötarkoituksen mukaisia teknisiä tietoja.

Katkaisulaikkojen tiedot

Käyttökohteet	Katkaisulaikkojen tiedot
Kiviainesmateriaalin katkaiseminen	Timanttikatkaisulaikat standardin EN 13236 mukaan
Metallimateriaalin työstö	Keinohartsisidonnaiset kuituvahvisteiset katkaisulaikat standardin EN 12413 mukaan (ei taivutettu muoto, tyyppi 41) ¹⁾

¹⁾ Koneeseen kiinnittämisessä on käytettävä erityistä istukkaa DCH 300 ABR (lisävaruste).

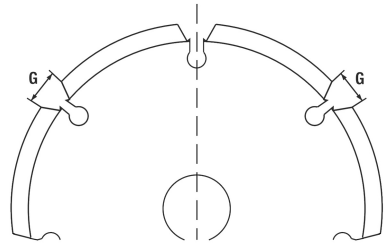
- Noudata katkaisulaikan valmistajan antamia kiinnitysohjeita.



4.4 Soveltuvien timanttikatkaisulaikkojen geometria

Timanttikatkaisulaikkojen on täytettävä seuraavat geometriset edellytykset.

Tekniset tiedot	
Segmenttien välinen uraleveys (G)	≤ 10 mm
Leikkauskulma	negatiivinen



5 Käyttö

5.1 Yleistä

5.1.1 Generaattorin tai muuntajan käyttö

Tämä kone voidaan liittää generaattoriin tai rakennustyömaan muuntajaan, jos seuraavat edellytykset täyttyvät:

- Ottoteho (wattia) vähintään kaksinkertainen koneen nimellistehoon nähden (ks. tyyppikilpi)
- Käyttöjännitteen pitää aina olla välillä +5 % ja -15 % koneen nimellisjännitteestä
- Taajuus välillä 50 ja 60 Hz (ei koskaan yli 65 Hz)
- Lisäksi pitää käyttää automaattista jänniteensäädintä, jossa on käynnistysvahvistus.

HUOMIO

Vaurioitusvaara Generaattoriin/muuntajaan liitetyn toisen laitteen tai koneen kytkeminen päälle ja pois päältä voi aiheuttaa ali- ja/tai ylijännitepiikin, joka saattaa vahingoittaa katkaisukonetta.

- ▶ Älä käytä samaan aikaan muita generaattoriin/muuntajaan liitettyjä koneita tai laitteita, tai käytä generaattoria/muuntajaa, joka on tarkoitettu katkaisukoneen ja imurin käyttämiseen.

5.1.2 Jatkojohdon käyttö

VAARA

Johdon vaurion aiheuttama vaara! Jos verkkojohto tai jatkojohto vaurioituu käytön aikana, älä kosketa johtoa. Irrota verkkopistoke verkkopistorasiasta.

- ▶ Tarkasta verkkojohdon kunto säännöllisesti, ja jos havaitset vaurioita, vaihdata verkkojohto erikoiskorjaamossa.
- Käytä vain käyttötarkoitukseen hyväksytyjä jatkojohtoja, joiden poikkipinta-ala on riittävä. Muutoin koneen teho voi olla normaalia heikompi ja johto saattaa ylikuumentua.
- Tarkasta jatkojohdon mahdolliset vauriot säännöllisin välein.
- Vaihda vaurioitunut jatkojohto.
- Jos työskentelet ulkona, käytä vain ulkokäyttöön tarkoitettua jatkojohtoa.



Johdon suositeltu minimipoikkipinta-ala ja sallittu maksimipituus löytyvät tämän dokumentaation lopusta QR-koodina.

5.1.3 Vikavirtasuojakytkimen (PRCD) tarkastus

DCH 300-X

1. Liitä leikkurin pistoke maadotettuun pistorasiaan.
2. Paina vikavirtasuojakytkimen painikkeita **ON**.
 - ▶ Merkkivalo syttyy.
3. Paina vikavirtasuojakytkimen painiketta **TEST**.
 - ▶ Merkkivalo sammuu.
 - ▶ Merkkivalo ei sammuu.
 - ▶ Älä jatka koneen käyttämistä. Anna koulutettujen ammattihenkilöiden korjata kone alkuperäisiä varaosia käyttäen.



5.2 Timanttikatkaisulaikan kiinnitys 3

- | | |
|------------------------------|------------------------|
| ① Kiinnitysmutteri M16 × 1,5 | ④ Vaihtolaippa Ø 60 mm |
| ② Kiinnityslaippa Ø 60 mm | ⑤ Kara |
| ③ Timanttikatkaisulaikka | |

- Noudata soveltuvan timanttikatkaisulaikan valinnasta annettuja ohjeita → Sivu 164 sekä timanttikatkaisulaikkojen geometriaa koskevia tietoja → Sivu 165.
- Irrota pistoke verkkopistorasiasta.
- Puhdista kiinnityslaippa ja kiinnitysmutteri.
- Aseta vaihtolaippa (Ø 60 mm) oikea puoli edellä karaan siten, että laippaa ei enää pysty kiertämään.



Vaihtolaippaa (Ø 60 mm) on käytettävä sellaisten katkaisulaikkojen yhteydessä, joiden sisähalkaisija on 22,2 mm tai 25,4 mm. Tarkasta kumpi vaihtolaipan puoli sopii katkaisulaikan sisähalkaisijaan. Vaihtolaipan pitää keskittää katkaisulaikka.

- Aseta timanttikatkaisulaikka vaihtolaippaan.
- Aseta kiinnityslaippa (Ø 60 mm) ja kiinnitysmutteri paikalleen.
- Paina karan lukituspainiketta ja pidä se painettuna.
- Kiristä kiinnitysmutteri kiintoavaimella kiinni ja vapauta sitten karan lukituspainike.
- Varmista, että karan lukituspainike on vapautettu ja että kara voi jälleen pyöriä vapaasti.

5.3 Keinohartsisidonnaisen kuituvahvistetun katkaisulaikan kiinnitys 4

- | | |
|---|------------------------|
| ① Kiinnitysmutteri M16 × 1,5 | ④ Vaihtolaippa Ø 80 mm |
| ② Kiinnityslaippa Ø 80 mm | ⑤ Kara |
| ③ Keinohartsisidonnainen kuituvahvistein katkaisulaikka | |

- Noudata ohjeita soveltuvan katkaisulaikan valitsemisesta → Sivu 164.
- Irrota pistoke verkkopistorasiasta.
- Puhdista kiinnityslaippa ja kiinnitysmutteri.
- Aseta vaihtolaippa (Ø 80 mm) oikea puoli edellä karaan siten, että laippaa ei enää pysty kiertämään.



Vaihtolaippaa (Ø 80 mm) on käytettävä sellaisten katkaisulaikkojen yhteydessä, joiden sisähalkaisija on 22,2 mm tai 25,4 mm. Tarkasta kumpi vaihtolaipan puoli sopii katkaisulaikan sisähalkaisijaan. Vaihtolaipan pitää keskittää katkaisulaikka.

- Aseta timanttikatkaisulaikka vaihtolaippaan.
- Aseta kiinnityslaippa (Ø 80 mm) ja kiinnitysmutteri paikalleen.
- Paina karan lukituspainiketta ja pidä se painettuna.
- Kiristä kiinnitysmutteri kiintoavaimella kiinni ja vapauta sitten karan lukituspainike.
- Varmista, että karan lukituspainike on vapautettu ja että kara voi jälleen pyöriä vapaasti.

5.4 Katkaisulaikan irrotus

- Varmista, että verkkopistoke on irrotettu pistorasiasta.
- Jos seuraava edellytys täyttyy, tee lisäksi tämä toimenpide:

Edellytykset: Syvyyssrajotin (lisävaruste) on kiinnitetty.

- Irrota syvyyssrajotin. → Sivu 167



VAROITUS

Murtumis- ja rikkoontumisvaara. Jos karan lukituspainiketta painetaan karan pyöriessä, työkaluterä voi irrota.

- Paina karalukituksen painiketta vain, kun kara ei ole liikkeessä.

- Paina karan lukituspainiketta ja pidä se painettuna.
- Avaa kiinnitysmutteri kiintoavaimella.
- Irrota peräjälkeen kiinnitysmutteri, kiinnityslaippa, katkaisulaikka sekä vaihtolaippa karasta.



5.5 Syvyyssrajoittimen (lisävaruste) kiinnitys

- | | |
|------------------------|-----------------------------|
| ① Koukku | ④ Leikkaussyvyyden asteikko |
| ② Kotelo-osa | ⑤ Salpa |
| ③ Leikkaussyvyysluisti | |

HUOMIO

Vaurioitumisvaara. Kipinöiden sinkoutuminen vaurioittaa syvyyssrajoitinta (lisävaruste).

► Älä kiinnitä syvyyssrajoitinta, jos aiot työstää koneella metallimateriaalia.

1. Irrota pistoke verkkopistorasiasta.
2. Ripusta koukku ohjainrullien akseliin.
3. Käännä kotelo-osa teräsuojuksen sisään, kunnes salpa kuultavasti lukittuu.

5.6 Syvyyssrajoittimen irrotus

1. Irrota pistoke verkkopistorasiasta.
2. Paina salpaa ja käännä kotelo-osa ulos teräsuojuksesta.

5.7 Leikkaussyvyyden säätö syvyyssrajoittimella

Edellytykset: Syvyyssrajoitin (lisävaruste) on kiinnitetty

1. Paina leikkaussyvyysluistia ja siirrä sitä siten, että merkintä on haluamasi leikkaussyvyyden kohdalla.
2. Vapauta leikkaussyvyysluisti.

5.8 Teräsuojuksen säätö

1. Irrota pistoke verkkopistorasiasta.
2. Löystyä kiinnitysruuvi kuusiokoloavaimella.
3. Kierrä teräsuojus haluamaasi asentoon.
4. Kiristä kiinnitysruuvi kuusiokoloavaimella kiinni.

5.9 Vedentulon liittäminen

DCH 300-X

1. Liitä vesiletku vesiputkeen.



Vesijohtoverkoston vedenpaine ei saa olla yli 3 baaria.

2. Katkaise vedentulo koneeseen vedensäätöventtiilistä.
3. Liitä letku vesiliitäntään (Gardena-järjestelmä).



Tarkasta säännöllisin välein letkujen mahdolliset vauriot ja varmista, ettei veden suurinta sallittua 3 baarin syöttöpainetta ylitetä.

5.10 Vesimäärän säätö

DCH 300-X

- Kierrä vedensäätöventtiiliä, kunnes vesimäärä on säädynyt haluamaksesi.



5.11 Vedentulon irrotus

DCH 300-X

1. Katkaise vedentulo katkaisukoneeseen.
2. Avaa katkaisukoneen vesiliitännän vesiletkun liitin (Gardena-järjestelmä).

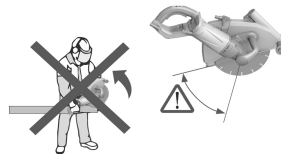
5.12 Katkaisukoneen kytkeminen päälle

1. Liitä pistoke verkkopistorasiaan.
2. Jos DCH 300-X: Paina vikavirtasuojakytkimen painiketta **ON**.
3. Pidä koneesta kiinni molemmilla käsillä etu- ja takapäin kahvoista.
4. Paina käynnistymisen estokatkaisinta.
 - ▶ Käyttökytkin vapautuu.
5. Paina käyttökytkintä.
 - ▶ Katkaisulaikka alkaa pyöriä.
6. Vapauta päälle kytkemisen salpa ja kierrä peukalosi taas taaemman kahvan ympäri.

5.13 Katkaisukoneen turvallinen käyttö

Edellytykset: Kiviainesmateriaalin työstö

Jos työkaluterä viedään merkitylle alueelle, takaiskun vaara on olemassa.



- ▶ Vältä työkaluterän viemistä työstettävään materiaaliin merkityllä alueella.
- ▶ Aseta kone aina ensin rullien varaan työstettävälle pinnalle, ennen kuin aloitat leikkaamisen.
- ▶ Nosta koneen kierroslukua täysille ennen kuin aloitat leikkaamisen.
- ▶ Upota katkaisulaikka hitaasti materiaaliin konetta painamalla.
- ▶ Työskentele rauhallisella, materiaalille soveltuvalla syötöllä.



Työn edistymisen hidastuminen voi olla merkki laikan timanttisegmenttien tylstymisestä. Voit teroittaa segmentit leikkaamalla hiovaa materiaalia (**Hilti**-teroituslevy tai hankaava kalkkihiekakivi).

- ▶ Ohjaa konetta tasaisesti ja siten, ettei katkaisulaikkaan kohdistu sivusuuntaisia voimia.

Jos työstät erittäin kovaa kiviainesmateriaalia kuten betonia, jossa on runsaasti hiekkaa, timanttikatkaisulaikka saattaa ylikuumentua ja siten vaurioitua. Timanttikatkaisulaikan kehää kiertävä kipinäkehä viittaa tähän.

- ▶ Keskeytä tällöin katkaisutyö ja anna timanttikatkaisulaikan jäähtyä käyttämällä konetta sitä kuormittamatta.

Soveltuvaa imuria käyttäen teet työsi mahdollisimman vähän pölyvästi. Pölynimurin käyttäminen lisää myös laikan segmenttien jäähtytystä, mikä vähentää segmenttien kulumista.

- ▶ Pölynimuria käyttäessäsi käytä antistaattista imulettoa, jotta vältät staattisen sähkön varausten aiheuttamat vaarat.

5.14 Katkaisukoneen kytkeminen pois päältä

- ▶ Vapauta käyttökytkin.
 - ▶ Moottori kytkeytyy pois päältä, katkaisulaikka pysähtyy.
 - ▶ Päälle kytkemisen salpa on jälleen aktivoitu.



6 Huolto, hoito ja kunnossapito

VAARA

Sähköiskun vaara! Hoito- ja kunnostustöiden suorittaminen pistoke pistorasiaan liitettynä voi johtaa vakaviin loukkaantumisiin ja palovammoihin.

- ▶ Irrota pistoke verkkopistorasiasta aina ennen hoito- ja kunnostustöitä!

Huolto ja hoito

- ▶ Pidä tuote ja etenkin sen kahvapinnat kuivina, puhtaina, öljyttöminä ja rasvattomina.
- ▶ Älä käytä silikonin sisältäviä puhdistus- tai hoitoaineita.
- ▶ Älä koskaan käytä tuotetta, jos sen jäähdytysilmaraoat ovat tukkeutuneet! Puhdista jäähdytysilmaraoat varovasti kuivalla harjalla. Älä käytä puhdistamiseen vesisuihkua, paine- tai höyrypesuria äläkä juoksevaa vettä! Muutoin koneen sähköturvallisuus vaarantuu.
- ▶ Varo, ettei tuotteen sisään pääse tunkeutumaan vieraita esineitä.
- ▶ Puhdista koneen ulkopinnat kevyesti kostutetulla liinalla säännöllisin välein.

Äärimmäisissä käyttöolosuhteissa saattaa metallien työstössä syntyvää sähköä johtavaa pölyä kertyä koneen sisälle. Koneen suojaeristys saattaa siten heikentyä.

- ▶ Käytä tällaisissa tapauksissa mahdollisuuksien mukaan kiinteää pölynpoistovarustusta ja puhdista jäähdytysilmaraoat usein.

DCH 300

- ▶ Käytä näissä tapauksissa vikavirtasuojakytkintä (RCD).

Kunnossapito

VAARA

Sähköiskun aiheuttama vaara! Sähköosien asiantuntemattomat korjaukset voivat aiheuttaa vakavia loukkaantumisia ja palovammoja.

- ▶ Sähköosien korjaustyöt saa tehdä ainoastaan valtuutettu sähköasentaja.
- ▶ Tarkasta säännöllisin välein koneen ulkoisten osien ja sen varusteiden sekä kaikkien käyttö- ja hallintalaitteiden moitteeton kunto ja toiminta.
- ▶ Älä käytä konetta, jos sen osissa on vaurioita tai jos käyttölaitteet eivät toimi moitteettomasti. Korjauta kone **Hilti**-huollossa.

7 Kuljetus ja varastointi

VAARA

Palovaara. Koneen kuumat osat voivat sytyttää lähellä olevan materiaalin.

- ▶ Anna tuotteen jäähtyä kunnolla ennen sen pakkaamista tai autoon laittamista.

VAROITUS

Vaurioitumisvaara. Koneen kuljettaminen katkaisulaikka kiinnitettynä saattaa vaurioittaa katkaisulaikkaa.

- ▶ Kuljeta timanttikatkaisukone timanttikatkaisulaikka irrotettuna.
- ▶ Irrota katkaisulaikka. → Sivu 166
- ▶ Varastoi katkaisulaikat valmistajan suositusten mukaisesti.

8 Apua häiriötilanteisiin

Häiriöissä, joita ei ole kuvattu tässä taulukossa tai joita et itse pysty poistamaan, ota yhteys **Hilti**-huoltoon.

Häiriö	Mahdollinen syy	Ratkaisu
Kone ei käynnisty tai kytketty itsestään pois päältä.	Katkos jännitteensaannissa.	▶ Tarkasta jännitteen tulo jollakin toisella sähkölaitteella.
	Vikavirtasuojakytkin PRCD on laennut, koska koneen sisään on päässyt vettä.	▶ Anna koneen kunnolla kuivua lämpimässä ja kuivassa paikassa. ▶ Tarkasta vikavirtasuojakytkin. → Sivu 165



Häiriö	Mahdollinen syy	Ratkaisu
Kone ei käynnisty tai kytkeytyy itsestään pois päältä.	Verkkojohdon tai pistokkeen vika.	<ul style="list-style-type: none"> Tarkastuta verkkojohto ja pistoke valtuutetulla sähköasentajalla ja tarvittaessa vaihdeta.
	Käyttökytkin rikki.	<ul style="list-style-type: none"> Korjauta kone Hilti -huollossa.
	Kone ylikuormittunut (ylikuormitusuoja aktivoitunut / käyttökuormitusraja ylittynyt)	<ul style="list-style-type: none"> Vapauta käyttökytkin ja paina sitä uudelleen. Valitse työtehtävään soveltuva kone.
	Ylikuumentumissuoja lauennut.	<ul style="list-style-type: none"> Anna koneen jäähtyä ja puhdista jäähdytysilmaraot.
	Käynnistyksenesto on kytkeytynyt päälle virran katkeamisen seurauksena.	<ul style="list-style-type: none"> Kytke kone pois päältä ja takaisin päälle.
Huoltotarpeen merkkivalo vilkkuu. Kone ei käynnisty.	Tuotteessa on hetkellinen vika.	<ul style="list-style-type: none"> Vika on ajallisesti rajoittunut, ks.: Kone ei käynnisty.
Huoltotarpeen merkkivalo palaa. Kone ei käynnisty.	Hiilet kuluneet.	<ul style="list-style-type: none"> Tarkastuta hiilet ammattitaitoisessa erikoiskorjaamossa ja tarvittaessa vaihdeta.
Koneen teho heikko.	Jatkojohdon poikkipinta-ala liian pieni.	<ul style="list-style-type: none"> Käytä jatkojohtoa, jonka poikkipinta-ala on riittävän suuri.

9 Hävittäminen

Hilti-tuotteet on pääosin valmistettu kierrätyskelpoisista materiaaleista. Kierrätyksen edellytys on materiaalien asianmukainen lajittelu. Useissa maissa **Hilti** ottaa vanhat koneet ja laitteet vastaan kierrätystä ja hävitystä varten. Lisätietoja saat **Hilti**-huollosta tai -edustajalta.

Käytetyt sähkötyökalut on sähkö- ja elektroniikkalaiteromua koskevan EU-direktiivin ja sen maakohtaisten sovellusten mukaisesti toimitettava ongelmajätteen keräyspisteeseen ja ohjattava ympäristöystävälliseen kierrätykseen.



- ▶ Älä hävitä sähkötyökaluja tavallisen sekajätteen mukana!

Leikkausliete

Ympäristönsuojelun kannalta leikkauslietteen johtaminen viemäriin ilman esikäsitteilyä on ongelmallista.

- ▶ Ota paikallisilta viranomaisilta selvää paikallisista määräyksistä.
- Suosittamme seuraavaa esikäsitteilyä:
- ▶ Kerää leikkausliete talteen (esimerkiksi märkäimurilla).
 - ▶ Erota pienet lietehuikkaset vedestä antamalla lietteen seisoa tai saostusainetta käyttämällä.
 - ▶ Hävitä leikkauslietteen kiinteä aines muun rakennusjätteen mukana.
 - ▶ Neutraloi leikkauslietteestä jäljelle jäänyt vesi (emäksistä, ph-arvo > 7) sekoittamalla siihen runsaasti vettä tai sekoittamalla siihen hapanta neutralointiainetta, ennen kuin johdat veden viemäriin.

10 Valmistajan myöntämä takuu

- ▶ Jos sinulla on takuuehtoihin liittyviä kysymyksiä, ota yhteys paikalliseen **Hilti**-edustajaan.



Oryginalna instrukcja obsługi

1 Dane dotyczące dokumentacji

1.1 O niniejszej dokumentacji

- Przed uruchomieniem urządzenia należy zapoznać się z niniejszą dokumentacją. Jest to warunek konieczny bezpiecznej pracy i bezawaryjnej obsługi.
- Należy stosować się do uwag dotyczących bezpieczeństwa oraz ostrzeżeń zawartych w niniejszej dokumentacji i podanych na wyrobie.
- Instrukcję obsługi zawsze przechowywać z produktem; urządzenie przekazywać innym użytkownikom wyłącznie z instrukcją obsługi.

1.2 Objaśnienie symboli

1.2.1 Ostrzeżenia

Wskazówki ostrzegawcze ostrzegają przed niebezpieczeństwem w obchodzeniu się z produktem. Zastosowano następujące hasła ostrzegawcze:

ZAGROŻENIE

ZAGROŻENIE !

- ▶ Wskazuje na bezpośrednie zagrożenie, które może prowadzić do ciężkich obrażeń ciała lub śmierci.

OSTRZEŻENIE

OSTRZEŻENIE !

- ▶ Wskazuje na ewentualne zagrożenie, które może prowadzić do ciężkich obrażeń ciała lub śmierci.





OSTROŻNIE

OSTROŻNIE !

- ▶ Wskazuje na potencjalnie niebezpieczną sytuację, która może prowadzić do obrażeń ciała lub szkód materialnych.




1.2.2 Symbole w dokumentacji

W niniejszej dokumentacji zastosowano następujące symbole:

	Przed użyciem przeczytać instrukcję obsługi
	Wskazówki dotyczące użytkowania i inne przydatne informacje
	Obchodzenie się z surowcami wtórnymi
	Nie wyrzucać elektronarzędzi ani akumulatorów do odpadów komunalnych

1.2.3 Symbole na rysunkach

Na rysunkach zastosowano następujące symbole:

	Te liczby odnoszą się do rysunków zamieszczonych na początku niniejszej instrukcji
3	Liczby te oznaczają kolejność kroków roboczych na rysunku i mogą odbiegać od kroków roboczych opisanych w tekście
	Numerы pozycji zastosowane na rysunku Budowa urządzenia odnoszą się do numerów legendy w rozdziale Ogólna budowa urządzenia
	Na ten znak użytkownik powinien zwrócić szczególną uwagę podczas obsługiwaną produktu.



1.3 Symbole zależne od produktu

1.3.1 Symbole na produkcie

Folgende Symbole können am Produkt verwendet werden:

	Klasa ochrony II (podwójna izolacja)
	Średnica
n	Znamionowa prędkość obrotowa
/min	Obroty na minutę
	Prąd zmienny
	Drahtlose Datenübertragung
	Używać okularów ochronnych

1.4 Informacje o produkcie

Produkty **Hilti** przeznaczone są do użytku profesjonalnego i mogą być eksploatowane, konserwowane i utrzymywane we właściwym stanie technicznym wyłącznie przez autoryzowany, przeszkolony personel. Personel ten musi być przede wszystkim poinformowany o możliwych zagrożeniach. Produkt i jego wyposażenie mogą stanowić zagrożenie w przypadku użycia przez niewykwalifikowany personel w sposób niewłaściwy lub niezgodny z przeznaczeniem.

Oznaczenie typu i numer seryjny umieszczone są na tabliczce znamionowej.

- ▶ Numer seryjny należy przepisać do poniższej tabeli. Dane o produkcie należy podawać w przypadku pytań do naszego przedstawicielstwa lub serwisu.

Dane o produkcie

Przecinarka diamentowa	DCH 300 DCH 300-X
Generacja	01
Nr seryjny	

1.5 Deklaracja zgodności

Deklarujemy z pełną odpowiedzialnością, że opisany tutaj produkt jest zgodny z obowiązującymi wytycznymi i normami. Kopia deklaracji zgodności znajduje się na końcu niniejszej dokumentacji.

Techniczna dokumentacja zapisana jest tutaj:

Hilti Entwicklungsgesellschaft mbH | Zulassung Geräte | Hiltistraße 6 | 86916 Kaufering, DE

2 Bezpieczeństwo

2.1 Ogólne wskazówki dotyczące bezpiecznej eksploatacji elektronarzędzi

⚠ OSTRZEŻENIE Należy przeczytać wszystkie wskazówki dotyczące bezpieczeństwa i instrukcje. Nieprzestrzeganie wskazówek bezpieczeństwa oraz instrukcji może prowadzić do porażenia prądem, pożaru i/lub ciężkich obrażeń ciała.

Należy zachować do wglądu wszystkie wskazówki i zalecenia dotyczące bezpieczeństwa.

Używane w przepisach bezpieczeństwa pojęcie "elektronarzędzie" odnosi się do elektronarzędzi zasilanych prądem sieciowym (z przewodem zasilającym) i elektronarzędzi zasilanych akumulatorami (bez przewodu zasilającego).

Bezpieczeństwo w miejscu pracy

- ▶ **Należy dbać o czystość i dobre oświetlenie stanowiska pracy.** Nieporządek lub brak oświetlenia w miejscu pracy mogą prowadzić do wypadków.
- ▶ **Przy użyciu tego elektronarzędzia nie pracować w otoczeniu zagrożonym wybuchem, w którym znajdują się np. łatwopalne ciecze, gazy lub pyły.** Elektronarzędzia wytwarzają iskry, które mogą prowadzić do zaplonu pyłów lub oparów.



- ▶ **Podczas pracy przy użyciu elektronarzędzia nie zezwalać na zbliżanie się dzieci i innych osób.** W wyniku odwrócenia uwagi można stracić kontrolę nad urządzeniem.

Bezpieczeństwo elektryczne

- ▶ **Wtyczka elektronarzędzia musi pasować do gniazda. W żadnym wypadku nie wolno modyfikować wtyczki. Nie należy używać trójników w połączeniu z uziemionymi elektronarzędziami.** Niemodyfikowane wtyczki oraz odpowiednie gniazda wtykowe zmniejszają ryzyko porażenia prądem.
- ▶ **Należy unikać kontaktu z uziemionymi powierzchniami, jak rury, grzejniki, piece i lodówki.** W przypadku kontaktu z uziemieniem istnieje zwiększone ryzyko porażenia prądem.
- ▶ **Elektronarzędzie chronić przed deszczem i wilgocią.** Wniknięcie wody do elektronarzędzia powoduje zwiększenie ryzyka porażenia prądem.
- ▶ **Nigdy nie używać przewodu niezgodnie z jego przeznaczeniem, np. do przenoszenia lub zawieszania elektronarzędzia, ani do wyciągania wtyczki z gniazda. Przewód chronić przed działaniem wysokich temperatur, oleju, ostrych krawędzi lub ruchomych części urządzenia.** Uszkodzone lub skręcone przewody zwiększają ryzyko porażenia prądem.
- ▶ **W przypadku wykonywania elektronarzędziem prac na świeżym powietrzu należy zastosować przedłużacz przystosowany do używania na zewnątrz.** Użycie przedłużacza przystosowanego do eksploatacji w warunkach zewnętrznych zmniejsza ryzyko porażenia prądem.
- ▶ **Jeśli użycie elektronarzędzia w wilgotnym środowisku jest niuniknione, należy stosować wyłącznik różnicowo-prądowy.** Stosowanie wyłącznika różnicowo-prądowego zmniejsza ryzyko porażenia prądem.

Bezpieczeństwo osób

- ▶ **Należy być czujnym, uważać na to, co się robi i do pracy przy użyciu elektronarzędzi przystępować z rozważą. Nie używać elektronarzędzia będąc zmęczonym lub znajdując się pod wpływem narkotyków, alkoholu lub lekarstw.** Chwila nieuwagi podczas eksploatacji elektronarzędzia może prowadzić do poważnych obrażeń ciała.
- ▶ **Zawsze nosić osobiste wyposażenie ochronne i zakładać okulary ochronne.** Noszenie osobistego wyposażenia ochronnego, takiego jak maska przeciwpyłowa, antypoślizgowe obuwie robocze, kask ochronny lub ochraniacze słuchu, w zależności od rodzaju i użytkowania elektronarzędzia, zmniejsza ryzyko obrażeń ciała.
- ▶ **Unikać niezamierzonego uruchomienia elektronarzędzia. Przed podłączeniem elektronarzędzia do sieci elektrycznej i/lub założeniem akumulatora na urządzenie oraz wzięciem urządzenia do ręki lub przenoszeniem go, należy upewnić się, że jest wyłączone.** Jeśli podczas przenoszenia elektronarzędzia naciśnięty jest przełącznik lub podczas podłączania do sieci przełącznik jest wciśnięty, można spowodować wypadek.
- ▶ **Przed włączeniem elektronarzędzia usunąć narzędzia nastawcze oraz klucze.** Narzędzia lub klucze, które znajdują się w ruchomych częściach urządzenia, mogą prowadzić do obrażeń ciała.
- ▶ **Unikać niewygodnej pozycji ciała. Należy przyjąć bezpieczną pozycję i zawsze utrzymywać równowagę.** Dzięki temu możliwa jest lepsza kontrola elektronarzędzia w nieprzewidzianych sytuacjach.
- ▶ **Należy nosić odpowiednią odzież. Nie nosić obszernej odzieży ani biżuterii. Nie zbliżać włosów, odzieży ani rękawic do ruchomych części urządzenia.** Obszerne odzież, biżuteria lub długie włosy mogą zostać wciągnięte przez ruchome części urządzenia.
- ▶ **Jeśli możliwe jest zamontowanie urządzeń odsysających lub wytapujących, upewnić się, czy są one właściwie podłączone i prawidłowo użytkowane.** Stosowanie urządzeń odsysających zmniejsza zagrożenie spowodowane rozprzestrzenianiem się pyłów.

Zastosowanie i obchodzenie się z elektronarzędziem

- ▶ **Nie przeciążać urządzenia. Elektronarzędzia należy używać do prac, do których jest przeznaczone.** Odpowiednim elektronarzędziem pracuje się lepiej i bezpieczniej w podanym zakresie mocy.
- ▶ **Nie używać elektronarzędzia, którego przełącznik jest uszkodzony.** Elektronarzędzie, którego nie można włączyć lub wyłączyć, stanowi zagrożenie i bezwzględnie należy je naprawić.
- ▶ **Przed przystąpieniem do nastawy urządzenia, wymiany osprzętu lub odłożeniem urządzenia należy wyciągnąć wtyczkę z gniazda i/lub akumulator z urządzenia.** Ten środek ostrożności zapobiega niezamierzonemu włączeniu elektronarzędzia.
- ▶ **Nieużywane elektronarzędzia należy przechowywać w miejscu niedostępnym dla dzieci. Nie należy pozwalać na użytkowanie urządzenia osobom, które nie zapoznały się z nim lub nie przeczytały tych wskazówek.** Elektronarzędzia stanowią zagrożenie, jeśli używane są przez osoby niedoświadczone.
- ▶ **Należy starannie konserwować elektronarzędzia. Kontrolować, czy ruchome części funkcjonują bez zarzutu i nie są zablokowane, czy części nie są popękane ani uszkodzone w takim stopniu, że mogłyby to mieć wpływ na prawidłowe funkcjonowanie elektronarzędzia. Przed przystąpieniem do eksploatacji urządzenia należy zlecić naprawę uszkodzonych części.** Przyczyną wielu wypadków jest niewłaściwa konserwacja elektronarzędzi.



- ▶ **Należy zadbać o to, aby narzędzia tnące były ostre i czyste.** Utrzymywane w dobrym stanie narzędzia tnące z ostrymi krawędziami tnącymi rzadziej zakleszczają się i łatwiej się je prowadzi.
- ▶ **Elektronarzędzia, osprzętu, narzędzi roboczych itp. należy używać zgodnie z niniejszymi wskazówkami.** Przy tym należy uwzględnić warunki pracy i rodzaj wykonywanych czynności. Używanie elektronarzędzi do prac niezgodnych z przeznaczeniem, może prowadzić do niebezpiecznych sytuacji.

Serwis

- ▶ **Naprawę urządzenia zlecać wyłącznie wykwalifikowanemu personelowi, stosującemu tylko oryginalne części zamienne.** Gwarantuje to zachowanie bezpieczeństwa elektronarzędzia.

2.2 Wskazówki dotyczące bezpiecznej eksploatacji szlifierek-przecinarek

- ▶ **Oslona stanowiąca część elektronarzędzia musi być dokładnie przymocowana i ustawiona w taki sposób, aby zapewniony był najwyższy stopień bezpieczeństwa, tzn. aby jak najmniejsza nieosłonięta część osprzętu szlifierskiego wystawała w kierunku osoby obsługującej.** Podczas pracy urządzenia nie zbliżać się ani nie zezwalać na zbliżanie się innych osób do obracającej się tarczy szlifierskiej. Oslona powinna chronić użytkownika przed odłamkami i przypadkowym kontaktem z osprzętem szlifierskim.
- ▶ **Z elektronarzędziem używać wyłącznie spajanych tarcz wzmacnianych lub diamentowych tarcz do cięcia.** Sama możliwość zamocowania danych akcesoriów przy elektronarzędziu nie gwarantuje bezpieczeństwa pracy.
- ▶ **Dopuszczalna wartość obrotów elektronarzędzia musi być przynajmniej tak wysoka, jak maksymalna prędkość obrotowa danego elektronarzędzia.** Akcesoria, które obracają się z prędkością wyższą niż dopuszczalna, mogą ulec zniszczeniu, a odłamki zostać rozrzucone.
- ▶ **Osprzęt szlifierski można stosować tylko do prac, do których jest on przeznaczony.** Np: nie należy nigdy szlifować boczną powierzchnią tarczy do cięcia. Tarcze do cięcia przeznaczone są do obróbki materiału za pomocą krawędzi tarczy. Ciśnienie boczne na tarcze może prowadzić do pęknięcia osprzętu szlifierskiego.
- ▶ **Stosować wyłącznie nieuszkodzone kołnierze mocujące o odpowiednim rozmiarze i kształcie, dostosowane do wybranego osprzętu szlifierskiego.** Odpowiedni kołnierz chroni tarczę szlifierską i zmniejsza niebezpieczeństwo jej pęknięcia.
- ▶ **Nie stosować zużytych tarcz szlifierskich, używanych wcześniej z większymi elektronarzędziami.** Tarcze szlifierskie przeznaczone do większych elektronarzędzi nie są przystosowane do pracy na zwiększonych obrotach małego elektronarzędzia i mogą pęknąć.
- ▶ **Średnica i grubość narzędzia roboczego muszą być zgodne z wartościami podanymi dla stosowanego elektronarzędzia.** W przypadku błędnie wymierzonego narzędzia roboczego nie będzie zapewniona wystarczająca ochrona ani kontrola.
- ▶ **Tarcze szlifierskie i kołnierze muszą być dokładnie dopasowane do wrzeciona elektronarzędzia.** Narzędzia robocze, które nie pasują dokładnie do wrzeciona stosowanego elektronarzędzia mogą obracać się nieregularnie i silnie wibrować, na skutek czego może dojść do utraty kontroli.
- ▶ **Nie wolno używać uszkodzonych tarcz szlifierskich.** Przed każdym użyciem sprawdzić tarczę szlifierską pod kątem występowania odprysków i pęknięć. Jeśli elektronarzędzie lub tarcza szlifierska upadną, należy sprawdzić, czy nie doszło do ich uszkodzenia lub zastosować inną nieuszkodzoną tarczę szlifierską. Po przeprowadzeniu kontroli i założeniu tarczy szlifierskiej uruchomić urządzenie z maksymalną prędkością obrotową na czas jednej minuty, uważając aby żadna osoba, również obsługująca, nie znajdowała się w jednej płaszczyźnie z wirującą tarczą szlifierską. Uszkodzone tarcze szlifierskie pękają przeważnie w trakcie przeprowadzania testu.
- ▶ **Nosić osobiste wyposażenie ochronne.** W zależności od danego zastosowania, korzystać z pełnej osłony twarzy, ochrony oczu lub okularów ochronnych. W razie konieczności zakładać maskę przeciwpyłową, ochraniacze słuchu, rękawice ochronne lub specjalny fartuch, chroniący przed zwiercinami i opiłkami metalu. Należy chronić oczy przed unoszącymi się w powietrzu ciałami obcymi, które powstają w trakcie wykonywania różnych prac. Maski przeciwpyłowe lub maski do ochrony dróg oddechowych powinny dobrze filtrować pył. Wysokie natężenie hałasu może prowadzić do uszkodzenia słuchu.
- ▶ **Uważać, aby inne osoby nie podchodziły zbyt blisko miejsca pracy.** Każdy, kto znajdzie się w obszarze pracy powinien nosić osobiste wyposażenie ochronne. Odłamki obrabianego materiału lub złamane narzędzia robocze mogą zostać wyrzucone w powietrze i spowodować obrażenia poza bezpośrednim obszarem pracy.
- ▶ **Podczas wykonywania prac, w trakcie których narzędzie może natrafić na ukryte przewody elektryczne lub własny przewód zasilający, urządzenie trzymać wyłącznie za izolowane uchwyty.** Kontakt z przewodem elektrycznym może doprowadzić do przeniesienia napięcia na metalowe elementy urządzenia i spowodować porażenie prądem.



- ▶ **Kabel sieciowy chronić przed wirującymi narzędziami roboczymi.** Utrata kontroli nad urządzeniem może spowodować przecięcie kabla sieciowego lub zranienie ręki przez obracające się narzędzie robocze.
- ▶ **Nigdy nie odkładać elektronarzędzia przed całkowitym zatrzymaniem się narzędzia roboczego.** Wirujące narzędzie robocze nie powinno stykać się z powierzchnią, na którą jest odkładane, ponieważ może to spowodować utratę kontroli nad elektronarzędziem.
- ▶ **Nie przenosić elektronarzędzia, jeśli jest ono włączone i pracuje.** Na skutek przypadkowego kontaktu może dojść do wciągnięcia części odzieży przez obracające się narzędzie robocze, lub do jego wwiercenia w ciało.
- ▶ **Regularnie czyścić szczeliny wentylacyjne elektronarzędzia.** Dmuchawa silnika wciąga do obudowy drobine metalu, których wysokie stężenie może prowadzić do porażenia prądem.
- ▶ **Nie wolno stosować elektronarzędzia w pobliżu łatwopalnych materiałów.** Iskry mogą spowodować zapalenie się tych materiałów.
- ▶ **Nie używać narzędzi roboczych, które wymagają stosowania chłodzenia cieczą.** Stosowanie wody lub innych cieczy chłodzących może prowadzić do porażenia prądem.

Odrzut i odpowiednie wskazówki dotyczące bezpieczeństwa

Odrzut jest nagłą reakcją na haczenie lub zablokowanie się tarczy do szlifowania. Haczenie lub zablokowanie prowadzi do nagłego zatrzymania obracającego się narzędzia roboczego. Na skutek takiej reakcji, niekontrolowane elektronarzędzie zacznie przyspieszać w kierunku przeciwnym do kierunku obrotów narzędzia roboczego w punkcie zablokowania.

Jeśli tarcza do szlifowania zacznie haczyć lub blokować się w obrabianym materiale, wówczas krawędź zagłębiająca się w materiał może zakleszczyć się i spowodować wylamanie tarczy lub odrzut. Tarcza szlifierska będzie kierować się w kierunku do lub od użytkownika, w zależności od ustawionego kierunku obrotu tarczy w punkcie zablokowania. Może dojść przy tym do pęknięcia tarczy szlifierskiej.

Odrzut jest skutkiem nieprawidłowego zastosowania elektronarzędzia. Można zapobiec takiej reakcji poprzez zastosowanie odpowiednich środków ostrożności, opisanych poniżej.

- ▶ **Trzymać mocno elektronarzędzie i przyjąć taką pozycję ciała i ramion, aby możliwe było tłumienie odrzutu.** Należy zawsze korzystać z dodatkowego uchwytu, jeśli jest na wyposażeniu, aby zapewnić sobie jak najlepszą kontrolę nad urządzeniem w przypadku odbić lub szarpnięć przy rozruchu. Personel obsługujący może, dzięki zastosowaniu odpowiednich środków ostrożności, zaplanować nad siłami odrzutu i reakcjami urządzenia.
- ▶ **Trzymać ręce z dala od obracających się narzędzi roboczych.** Przy odrzucie narzędzie robocze może przejechać wzdłuż dłoni.
- ▶ **W miarę możliwości unikać bezpośredniego obszaru pracy przed i za wirującą tarczą do cięcia.** Odrzut odbija elektronarzędzie w kierunku przeciwnym do ruchu obrotowego tarczy szlifierskiej przy punkcie zablokowania.
- ▶ **Szczególną ostrożność zachować podczas pracy w obrębie narożników, ostrych krawędzi itp., aby nie dopuścić do zakleszczenia i odbicia narzędzia roboczego od obrabianego materiału.** Wirujące narzędzie robocze wykazuje tendencję do zakleszczania się w przypadku pracy w narożnikach, przy ostrych krawędziach lub odskokach od podłoża. Może to spowodować utratę kontroli nad urządzeniem lub odrzut.
- ▶ **Nie stosować łańcuchowych lub ząbkowanych tarcz do cięcia oraz segmentowych tarcz diamentowych o szerokości szczelin powyżej 10 mm.** Narzędzia robocze tego typu powodują często odrzut lub przyczyniają się do utraty kontroli nad elektronarzędziem.
- ▶ **Nie dopuszczaj do zablokowania się tarczy do cięcia i nie wywierać zbyt dużego nacisku. Nie wykonywać bruzd o zbyt dużej głębokości.** Przeciążenie tarczy do cięcia może prowadzić do zbyt dużych naprężeń, a w konsekwencji do zakleszczenia, zablokowania tarczy oraz niebezpieczeństwa odbicia zwrotnego lub pęknięcia osprzętu szlifierskiego.
- ▶ **W przypadku zakleszczenia się tarczy do cięcia lub przerwania pracy, należy wyłączyć urządzenie i odczekać do całkowitego zatrzymania się tarczy. Nie wyciągać obracającej się jeszcze tarczy do cięcia z obrabianego materiału, w przeciwnym razie może wystąpić odbicie zwrotne.** Ustalić przyczynę zakleszczenia i usunąć usterkę.
- ▶ **Elektronarzędzia nie należy włączać, gdy jego osprzęt zagłębiony jest w obrabianym materiale. Przed ponownym wystąpieniem do wycinania bruzd należy odczekać, aż tarcza do cięcia osiągnie maksymalne obroty.** W przeciwnym razie tarcza może się zakleszczyć, wyskoczyć z obrabianego materiału lub spowodować odrzut.
- ▶ **Podprzeć płyty lub duże materiały przeznaczone do obróbki, w celu zminimalizowania ryzyko odbicia zwrotnego na skutek ewentualnego zakleszczenia się tarczy do cięcia.** Duże materiały przeznaczone do obróbki mogą uginać się pod własnym ciężarem. Materiał musi być podparty z obydwu stron tarczy, zarówno blisko punktu cięcia jak również wzdłuż krawędzi.



- ▶ **Szczególną ostrożność należy zachować podczas wykonywania bruzd w istniejących ścianach lub innych zabudowanych punktach.** Zagłębiająca się tarcza może w trakcie przecinania przewodów gazowych lub wodociągowych, przewodów elektrycznych lub innych materiałów spowodować odbicie zwrotne.

2.3 Dodatkowe wskazówki dotyczące bezpieczeństwa

Bezpieczeństwo osób

- ▶ Podczas pracy przewod sieciowy i przedłużacz prowadzić zawsze od urządzenia ku tyłowi. Dzięki temu można uniknąć potknięcia się o przewód podczas pracy.
- ▶ W przypadku prac przebiściowych należy zabezpieczyć obszar po drugiej stronie. Oderwane materiały mogą wypaść i/lub spaść, powodując obrażenia osób trzecich.
- ▶ Używać wyłącznie produktu, który jest w dobrym stanie technicznym.
- ▶ Nie dokonywać żadnych modyfikacji ani zmian w urządzeniu.
- ▶ Należy nosić rękawice ochronne, zwłaszcza podczas wymiany tarczy, regulacji osłony oraz montażu ogranicznika głębokości.
- ▶ W miarę możliwości używać systemu odsysania oraz odpowiedniego odkurzacza przenośnego. Pyły z niektórych materiałów, jak zawierające ołów pokrycie malarskie, niektóre rodzaje drewna, beton, mur i kamień zawierające kwarc oraz minerały i metale mogą być szkodliwe dla zdrowia.
- ▶ Przed rozpoczęciem pracy ustalić klasę zagrożenia stwarzanego przez powstający pył. Należy stosować odkurzaczy przemysłowy z oficjalnie dopuszczoną klasą ochrony, odpowiadającą lokalnym przepisom o ochronie przeciwpyłowej.
- ▶ Zadbaj o prawidłową wentylację miejsca pracy i w razie potrzeby nosić maskę przeciwpyłową odpowiednią do każdego rodzaju pyłu. Kontakt ze skórą oraz wdychanie pyłu może wywołać reakcje alergiczne oraz/lub prowadzić do chorób dróg oddechowych użytkownika oraz osób znajdujących się w pobliżu. Niektóre rodzaje pyłów, np. dębowy lub bukowy uchodzą za rakotwórcze, zwłaszcza w połączeniu z dodatkowymi substancjami do obróbki drewna (chromiany, środki ochronne do drewna). Materiał zawierający azbest może być obrabiany wyłącznie przez fachowców.
- ▶ Jeśli urządzenie używane jest do cięcia na sucho bez instalacji odsysającej, należy stosować lekką maskę przeciwpyłową. Zamknąć klapę nad króćcem ssącym.
- ▶ Unikać dotykania obracających się elementów - niebezpieczeństwo obrażeń ciała! Urządzenie włączyć dopiero na stanowisku pracy.
- ▶ Robić przerwy w pracy oraz wykonywać ćwiczenia rozluźniające i ćwiczenia palców w celu ich lepszego ukrwienia. Dłuższa praca i występujące w jej trakcie wibracje mogą być przyczyną zaburzeń w naczyniach krwionośnych lub systemie nerwowym palców, dłoni lub nadgarstków.

Bezpieczeństwo elektryczne

- ▶ Przed rozpoczęciem pracy należy skontrolować stanowisko i obszar roboczy pod względem występowania ukrytych przewodów elektrycznych, gazowych i rur wodociągowych, np. przy użyciu wykrywacza metali. W razie przypadkowego uszkodzenia np. przewodu elektrycznego zewnętrzne metalowe części urządzenia mogą przewodzić prąd.
- ▶ Jeśli podczas pracy uszkodzony zostanie przewód zasilający lub przedłużacz, nie wolno ich dotykać. Wyciągnąć wtyczkę sieciową z gniazda.
- ▶ Regularnie kontrolować przewód zasilający urządzenia i – w razie stwierdzenia jego uszkodzenia – oddać do naprawy wykwalifikowanemu fachowcowi.
- ▶ Regularnie kontrolować przedłużacze i w razie uszkodzenia wymienić je na nowe.

Zastosowanie i obchodzenie się z elektronarzędziem

- ▶ Zadbaj o to, aby iskry powstające podczas użytkowania urządzenia nie spowodowały niebezpieczeństwa. W tym celu odpowiednio ustawić osłonę.
- ▶ Zadbaj o to, aby przed użyciem tarcza do cięcia została prawidłowo założona i przymocowana, a następnie uruchomić tarczę do cięcia na biegu jałowym na 30 sekund. Natychmiast wyłączyć urządzenie, jeśli wystąpią znaczne drgania lub gdy stwierdzone zostaną inne usterki. W przypadku wystąpienia takich usterek należy sprawdzić cały system i ustalić przyczynę.
- ▶ Nie używać urządzenia, jeśli uruchamia się gwałtownie lub szarpiąc. Przyczyną tego może być uszkodzona elektronika. Oddać urządzenie do naprawy w serwisie **Hilti**.
- ▶ Przy cięciu podłóża metalowego zamknąć klapę nad króćcem ssącym.

Nacięcia w ścianach nośnych lub innych strukturach mogą naruszyć ich statykę, zwłaszcza podczas odcinania prętów zbrojeniowych lub elementów nośnych.

- ▶ Przed rozpoczęciem pracy należy skonsultować się z inżynierem projektu, architektem lub osobą odpowiedzialną za projekt.

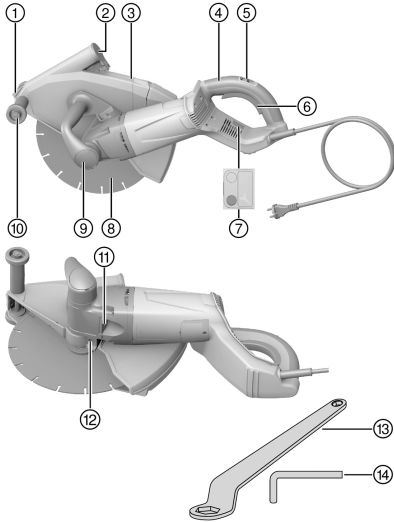


- ▶ Unikać skośnego ustawienia narzędzia, prowadząc je uważnie i w linii prostej. Cięcie po łuku jest zabronione.
- ▶ Urządzenie prowadzić równomiernie bez wywierania bocznego nacisku na tarczę do cięcia. Urządzenie dosuwać do przedmiotu obrabianego zawsze pod kątem prostym. Podczas obróbki nie zmieniać kierunku cięcia poprzez wywieranie bocznego nacisku lub wyginanie tarczy do cięcia. Tarcza do cięcia mogłaby zostać uszkodzona i pęknąć.
- ▶ Nigdy nie używać urządzenia bez osłony.

3 Opis

3.1 Ogólna budowa urządzenia 1

DCH 300

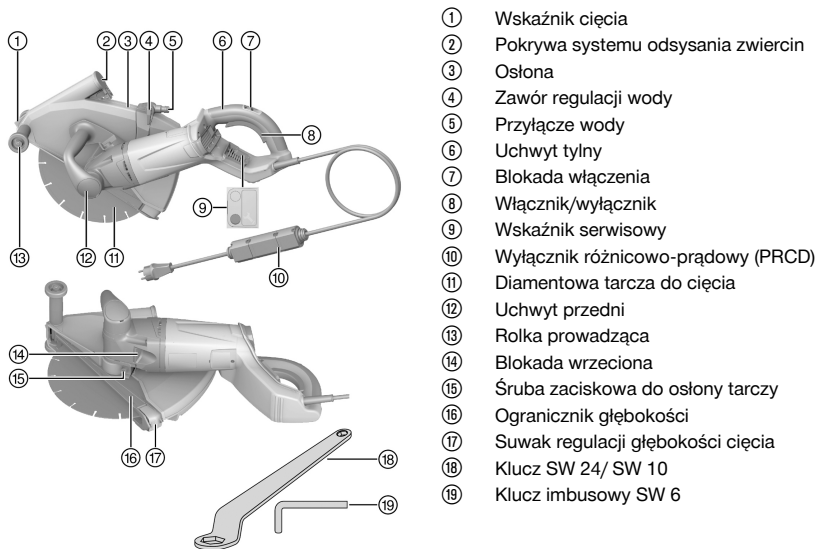


- ① Wskaźnik cięcia
- ② Pokrywa systemu odsysania zwiercin
- ③ Osłona
- ④ Uchwyt tylny
- ⑤ Blokada włączenia
- ⑥ Włącznik/wyłącznik
- ⑦ Wskaźnik serwisowy
- ⑧ Diamentowa tarcza do cięcia
- ⑨ Uchwyt przedni
- ⑩ Rolka prowadząca
- ⑪ Blokada wrzeczona
- ⑫ Śruba zaciskowa do osłony tarczy
- ⑬ Klucz SW 24/ SW 10
- ⑭ Klucz imbusowy SW 6

3.2 Ogólna budowa urządzenia 2

DCH 300-X





- ① Wskaźnik cięcia
- ② Pokrywa systemu odsysania zwiercin
- ③ Osłona
- ④ Zawór regulacji wody
- ⑤ Przyłącze wody
- ⑥ Uchwyt tylny
- ⑦ Blokada włączenia
- ⑧ Włącznik/wyłącznik
- ⑨ Wskaźnik serwisowy
- ⑩ Wyłącznik różnicowo-prądowy (PRCD)
- ⑪ Diamentowa tarcza do cięcia
- ⑫ Uchwyt przedni
- ⑬ Rolka prowadząca
- ⑭ Blokada wrzeczona
- ⑮ Śruba zaciskowa do osłony tarczy
- ⑯ Ogranicznik głębokości
- ⑰ Suwak regulacji głębokości cięcia
- ⑱ Klucz SW 24/ SW 10
- ⑲ Klucz imbusowy SW 6

3.3 Użytkowanie zgodne z przeznaczeniem

DCH 300

Opisywany produkt to elektryczna przecinarka diamentowa do cięcia na sucho podłoży mineralnych za pomocą diamentowych tarcz do cięcia.

DCH 300-X

Opisywany produkt to elektryczna przecinarka diamentowa do cięcia podłoży mineralnych za pomocą diamentowych tarcz do cięcia z użyciem wody oraz na sucho.

Do cięcia podłoży mineralnych na sucho należy stosować odsysanie z odpowiednim filtrem.

Aby uniknąć gromadzenia się ładunków elektrostatycznych, należy używać odkurzacza z antystatycznym wężem ssącym.

Opcjonalnie można używać produktu do cięcia metalowych podłoży za pomocą tarcz spajanych żywicą syntetyczną i wzmocnianych włóknami. Do tego celu wymagany jest specjalne wyposażenie (pakiet kołnierzy o średnicy 80 mm, złożony z kołnierza mocującego i dwustronnego).

Produkt użytkować wyłącznie pchając go (przeciwniebie).

Produkt wolno zasilać wyłącznie prądem o napięciu sieciowym i częstotliwości zgodnej z danymi na tabliczce znamionowej.

3.4 Możliwe nieprawidłowości w eksploatacji

Produkt nie może być używany w otoczeniu, w którym występuje zagrożenie wybuchem.

Produkt nie może być wykorzystywany do obróbki zgrubnej lub szlifowania.

Produktu nie wolno używać do obróbki materiałów szkodliwych dla zdrowia i łatwopalnych (np. azbest, magnez, drewno).

DCH 300

Produkt nie może być wykorzystywany do cięcia z użyciem wody.

3.5 Ogranicznik prądu rozruchowego

Prąd włączeniowy urządzenia jest wielokrotnie wyższy od prądu znamionowego. Elektroniczny ogranicznik prądu rozruchowego znacznie zmniejsza pobór prądu przy włączeniu, tak aby nie doszło do zadziałania bezpiecznika sieciowego. Sprawia on także, że urządzenie rozpoczyna pracę łagodnie i bez szarpania.



3.6 Blokada ponownego rozruchu

Po przerwie w dostawie prądu przecinarka diamentowa nie uruchomi się z powrotem samoczynnie. Należy najpierw puścić a następnie po około 1 sekundzie z powrotem wcisnąć włącznik/wyłącznik.

3.7 Elektroniczne zabezpieczenie przeciwprzeciążeniowe

Przecinarka diamentowa wyposażona jest w elektroniczne zabezpieczenie przeciwprzeciążeniowe, które nadzoruje pobór prądu.

Jeśli pobór prądu silnika stanie się zbyt duży np. na skutek nadmiernej siły docisku, wówczas elektroniczne zabezpieczenie przeciwprzeciążeniowe wyłączy napęd.

W celu ponownego włączenia urządzenia należy puścić włącznik/wyłącznik, a następnie ponownie go nacisnąć.



Należy dążyć do wypracowania stałej metody pracy, bez wyłączania. Dzięki zmniejszeniu siły nacisku, użytkownik może uniknąć wyłączenia urządzenia.

3.8 Wskaźnik serwisowy

Przecinarka diamentowa wyposażona jest we wskaźnik serwisowy z sygnałem świetlnym.

Stan	Znaczenie
Wskaźnik serwisowy świeci się na czerwono.	<ul style="list-style-type: none"> Uplłynął termin na przeprowadzenie przeglądu technicznego. Od momentu zaświecenia się wskaźnika można używać przecinarki diamentowej jeszcze przez kilka godzin, dopóki urządzenie nie zostanie automatycznie wyłączone. Zanieść produkt w terminie do serwisu Hilti, aby był zawsze gotowy do eksploatacji.
Wskaźnik serwisowy miga na czerwono.	Występuje przejściowa usterka produktu. Patrz rozdział Pomoc w razie usterek .

3.9 Ogranicznik głębokości



W przypadku przecinarki diamentowej DCH 300 ogranicznik głębokości nie jest zawarty w komplecie, może jednak zostać zakupiony dodatkowo (wyposażenie dodatkowe).

Za pomocą skali głębokości cięcia na ograniczniku głębokości można ustawić żądaną maksymalną głębokość cięcia. Ponadto ogranicznik głębokości poprawia odsysanie pyłu.

3.10 Zakres dostawy

Przecinarka diamentowa z osłoną, ogranicznik głębokości (tylko DCH 300-X), kołnierz mocujący Ø 41 mm, nakrętka mocująca M14, klucz mocujący 24/ 10, klucz imbusowy 6, instrukcja obsługi.

Więcej dopuszczonych dla urządzenia produktów systemowych znajduje się w centrum **Hilti Store** lub online pod adresem: www.hilti.group | USA: www.hilti.com

4 Dane techniczne

4.1 Dane urządzenia



Napięcie znamionowe, prąd znamionowy, częstotliwość i znamionowy pobór mocy zamieszczono na tabliczce znamionowej zgodnej z wymaganiami przepisów krajowych.

W przypadku podłączenia urządzenia do prądnicy lub transformatora ich moc wtórna musi być przynajmniej dwa razy większa od podanego na tabliczce znamionowej znamionowego poboru mocy urządzenia. Napięcie robocze transformatora lub prądnicy musi przez cały czas mieścić się w granicach od +5% do -15% napięcia znamionowego urządzenia.



	DCH 300	DCH 300-X
Ciężar zgodny z procedurą EPTA 01	9,4 kg	9,4 kg
Gwint wrzeciona	M16 × 1,5	M16 × 1,5
Uchwyt tarczy do cięcia	22,2 mm	22,2 mm
Średnica tarczy do cięcia	305 mm	305 mm
Grubość tarczy do cięcia	≤ 3,5 mm	≤ 3,5 mm
Znamionowa prędkość obrotowa	4 900 obr./min	4 900 obr./min
Moment dociągający nakrętki mocującej (mocowanie tarczy do cięcia)	40 Nm ... 50 Nm	40 Nm ... 50 Nm

4.2 Informacje o hałasie i wartości drgań ustalone zgodnie z EN 60745

Podane w niniejszej instrukcji wartości ciśnienia akustycznego oraz drgań zostały zmierzone zgodnie z metodą pomiarową i mogą być stosowane do porównywania elektronarzędzi.

Podane dane dotyczą głównych zastosowań elektronarzędzia. Jeśli elektronarzędzie zostanie zastosowane do innych prac, z innymi narzędziami roboczymi lub nie będzie odpowiednio konserwowane, wówczas dane mogą odbiegać od podanych. Może to prowadzić do znacznego zwiększenia ekspozycji przez cały czas eksploatacji.

Aby dokładnie oszacować ekspozycje, należy uwzględnić czas, w którym urządzenie jest wyłączone lub włączone, ale nieużywane. Może to prowadzić do znacznego zmniejszenia ekspozycji w całym okresie eksploatacji.

W celu ochrony użytkownika przed działaniem hałasu oraz/lub drgań należy zastosować dodatkowe środki bezpieczeństwa, np.: konserwacja elektronarzędzi i narzędzi roboczych, rozgrzanie dłoni, właściwa organizacja pracy.

Wartości emisji hałasu

Poziom mocy akustycznej (L_{WA})	117 dB(A)
Nieoznaczoność poziomu mocy akustycznej (K_{WA})	3 dB(A)
Poziom emisji ciśnienia akustycznego (L_{pA})	106 dB(A)
Nieoznaczoność poziomu mocy akustycznej (K_{WA})	3 dB(A)

Łączna wartość drgań

Wartość emisji wibracji (a_n)	5,1 m/s ²
Nieoznaczoność (K)	1,5 m/s ²

4.3 Wybór odpowiedniej tarczy do cięcia

- ▶ Stosować wyłącznie tarcze do cięcia odpowiadające specyfikacji dla danego zastosowania.

Specyfikacja tarcz do cięcia

Zakres zastosowania	Specyfikacja tarcz do cięcia
Cięcie podłoży mineralnych	Diamentowe tarcze do cięcia zgodne z EN 13236
Obróbka podłoży metalowych	Spajane żywicą syntetyczną i wzmacniane włóknami tarcze do cięcia zgodne z EN 12413 (kształt bez zagłębienia, 41) ¹⁾

¹⁾ W celu zamontowania na urządzeniu należy użyć specjalnego uchwytu narzędziowego DCH 300 ABR (wyposażenie dodatkowe).

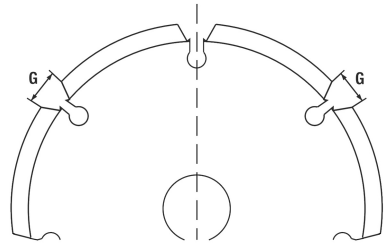
- ▶ Przestrzegać instrukcji montażu producenta tarczy do cięcia.



4.4 Geometria odpowiednich diamentowych tarcz do cięcia

Diamantowe tarcze do cięcia powinny spełniać poniższe wymogi pod względem geometrii.

Dane techniczne	
Szerokość szczeliny pomiędzy segmentami (G)	≤ 10 mm
Kąt cięcia	ujemny



5 Obsługa

5.1 Wskazówki ogólne

5.1.1 Stosowanie agregatu prądotwórczego lub transformatora

Urządzenie można podłączyć do generatora lub transformatora, jeśli spełnione będą następujące warunki:

- Moc wyjściowa (w watach) wynosi co najmniej dwukrotność mocy znamionowej urządzenia (patrz tabliczka znamionowa)
- Napięcie znamionowe przez cały czas w zakresie +5% i -15% napięcia znamionowego urządzenia
- Częstotliwość 50 do 60 Hz (nigdy powyżej 65 Hz)
- Powinien być zainstalowany automatyczny regulator napięcia ze wzmacniaczem rozruchowym.

UWAGA

Niebezpieczeństwo uszkodzenia Włączanie lub wyłączanie innych urządzeń, podłączonych do generatora transformatora może spowodować skoki podnapięciowe lub przepięciowe, które mogą uszkodzić przecinarkę.

- ▶ Nie wolno jednocześnie podłączać do prądnicy/transformatora żadnych innych urządzeń lub należyć stosować inny generator/transformatorem, który jest przeznaczony do używania przecinarki wraz z odkurzaczem.

5.1.2 Stosowanie przedłużaczy

OSTRZEŻENIE

Zagrożenie w wyniku uszkodzonych przewodów elektrycznych! Jeśli podczas pracy uszkodzony zostanie przewód zasilający lub przedłużacz, nie wolno ich dotykać. Wyciągnąć wtyczkę sieciową z gniazda.

- ▶ Regularnie kontrolować przewód zasilania urządzenia i – w razie stwierdzenia jego uszkodzenia – oddać do naprawy wykwalifikowanemu fachowcowi.
- Stosować wyłącznie przedłużacze przeznaczone dla danego zakresu roboczego o wystarczającym przekroju żył. W przeciwnym razie może dojść do spadku mocy urządzenia i przegrzania przewodu.
- Regularnie sprawdzać, czy przedłużacz nie jest uszkodzony.
- Wymieniać uszkodzone przewody przedłużające.
- Na wolnym powietrzu stosować wyłącznie przewidziane do tego celu i odpowiednio oznaczone przewody przedłużające.



Zalecane minimalne przekroje i maksymalne długości przewodów znajdują się na końcu niniejszej dokumentacji jako kod QR.



5.1.3 Kontrola wyłącznika różnicowo-prądowego (PRCD)

DCH 300-X

1. Włożyć wtyczkę przecinarki do gniazda z uziemieniem.
2. Nacisnąć przyciski **ON** na wyłączniku różnicowo-prądowym.
 - ▶ Pojawia się wskazanie.
3. Nacisnąć przycisk **TEST** na wyłączniku różnicowo-prądowym.
 - ▶ Wskazanie gaśnie.
 - ▶ Wskazanie nie gaśnie.
 - ▶ Nie używać uszkodzonego urządzenia. Urządzenie należy przekazać do naprawy wykwalifikowanemu specjalistcie, stosującemu tylko oryginalne części zamienne.

5.2 Montaż diamentowej tarczy do cięcia 3

- | | |
|-------------------------------|-------------------------------|
| ① Nakrętka mocująca M16 × 1,5 | ④ Kolnierz dwustronny Ø 60 mm |
| ② Kolnierz mocujący Ø 60 mm | ⑤ Wrzeciono |
| ③ Diamentowa tarcza do cięcia | |

1. Przestrzegać wskazówek dotyczących prawidłowego wyboru odpowiednich tarcz do cięcia → Strona 180 oraz danych dotyczących geometrii diamentowych tarcz do cięcia → Strona 181.
2. Wyciągnąć wtyczkę sieciową z gniazda.
3. Oczyszczyć kolnierz mocujący oraz nakrętkę mocującą.
4. Kolnierz dwustronny o Ø 60 mm nałożyć odpowiednią stroną na wrzeciono tak, aby nie mógł się obracać.



Kolnierz dwustronny o Ø 60 mm można stosować zamiennie do tarcz o średnicy otworu wewnętrznego 22,2 mm lub 25,4 mm. Należy sprawdzić, która strona kolnierza dwustronnego pasuje do średnicy otworu wewnętrznej tarczy do cięcia. Kolnierz dwustronny musi wycentrować tarczę do cięcia.

5. Nałożyć diamentową tarczę do cięcia na kolnierz dwustronny.
6. Nałożyć kolnierz mocujący o Ø 60 mm i nakrętkę mocującą.
7. Nacisnąć blokadę wrzeciona i przytrzymać.
8. Za pomocą klucza mocno dokręcić nakrętkę, a następnie zwolnić blokadę wrzeciona.
9. Upewnić się, że blokada wrzeciona jest odblokowana a wrzeciono może się znowu obracać.

5.3 Montaż spajanej żywicy, wzmacnianej włóknem tarczy do cięcia 4

- | | |
|---|-------------------------------|
| ① Nakrętka mocująca M16 × 1,5 | ④ Kolnierz dwustronny Ø 80 mm |
| ② Kolnierz mocujący Ø 80 mm | ⑤ Wrzeciono |
| ③ Spajana żywica, wzmacniana włóknem tarcza do cięcia | |

1. Przestrzegać wskazówek dotyczących prawidłowego wyboru odpowiednich tarcz do cięcia → Strona 180.
2. Wyciągnąć wtyczkę sieciową z gniazda.
3. Oczyszczyć kolnierz mocujący oraz nakrętkę mocującą.
4. Kolnierz dwustronny o Ø 80 mm nałożyć odpowiednią stroną na wrzeciono tak, aby nie mógł się obracać.



Kolnierz dwustronny o Ø 80 mm można stosować zamiennie do tarcz o średnicy otworu wewnętrznego 22,2 mm lub 25,4 mm. Należy sprawdzić, która strona kolnierza dwustronnego pasuje do średnicy otworu wewnętrznej tarczy do cięcia. Kolnierz dwustronny musi wycentrować tarczę do cięcia.

5. Nałożyć diamentową tarczę do cięcia na kolnierz dwustronny.
6. Nałożyć kolnierz mocujący o Ø 80 mm i nakrętkę mocującą.
7. Nacisnąć blokadę wrzeciona i przytrzymać.
8. Za pomocą klucza mocno dokręcić nakrętkę, a następnie zwolnić blokadę wrzeciona.
9. Upewnić się, że blokada wrzeciona jest odblokowana a wrzeciono może się znowu obracać.



5.4 Demontaż tarczy do cięcia

1. Upewnić się, że wtyczka sieciowa została wyjęta z gniazda.
2. Jeśli spełniony jest poniższy warunek, należy dodatkowo wykonać tę czynność:

Warunki: Ogranicznik głębokości (wyposażenie dodatkowe) jest zamontowany.

- ▶ Zdemontować ogranicznik głębokości. → Strona 183

OSTROŻNIE

Niebezpieczeństwo pęknięcia i zniszczenia. Jeśli blokada wrzeczona zostanie wciśnięta w trakcie obrotu wrzeczona, narzędzie robocze może się odzepić.

- ▶ Blokadę wrzeczona naciskać tylko przy zatrzymanym wrzecionie.

3. Nacisnąć blokadę wrzeczona i przytrzymać.
4. Poluzować nakrętkę za pomocą klucza mocującego.
5. Zdjąć kolejno nakrętkę mocującą, kołnierz mocujący, tarczę do cięcia oraz kołnierz dwustronny z wrzeczona.

5.5 Montaż ogranicznika głębokości (opcjonalnie)

- | | |
|-------------------------------------|---------------------------|
| ① Zaczep | ④ Skala głębokości cięcia |
| ② Wachlarz | ⑤ Zapadka |
| ③ Suwak regulacji głębokości cięcia | |

UWAGA

Niebezpieczeństwo uszkodzenia. Na skutek powstawania iskier ogranicznik (wyposażenie dodatkowe) ulegnie uszkodzeniu.

- ▶ Nie montować ogranicznika, jeśli planowane jest używanie urządzenia do obróbki metalu.

1. Wyciągnąć wtyczkę sieciową z gniazda.
2. Zaczepić hak na osi rolek prowadzących.
3. Obracać wachlarz w stronę osłony, aż zapadka zaskoczy na swoje miejsce.

5.6 Demontaż ogranicznika głębokości

1. Wyciągnąć wtyczkę sieciową z gniazda.
2. Nacisnąć zapadkę i wyciągnąć wachlarz z osłony tarczy.

5.7 Ustawianie głębokości cięcia na ograniczniku głębokości

Warunki: Ogranicznik głębokości (wyposażenie dodatkowe) jest zamontowany.

1. Nacisnąć suwak głębokości cięcia i przesunąć go tak, aby oznaczenie wskazywało żądaną głębokość cięcia.
2. Puścić suwak głębokości cięcia.

5.8 Ustawianie osłony

1. Wyciągnąć wtyczkę sieciową z gniazda.
2. Kluczem imbusowym poluzować śrubę zaciskową.
3. Ustawić osłonę w żądanym położeniu.
4. Kluczem imbusowym dociągnąć śrubę zaciskową.



5.9 Podłączanie dopływu wody

DCH 300-X

1. Podłączyć wąż wody do wodociągu.



Ciśnienie wody w wodociągu nie może przekraczać 3 bar.

2. Wyłączyć dopływ wody do przecinarki na zaworze regulacji wody.
3. Podłączyć wąż do przyłącza wody (system Gardena).



Regularnie kontrolować węże pod względem uszkodzeń i upewnić się, czy maks. dopuszczalne ciśnienie wodociągu o wartości 3 barów nie zostało przekroczone.

5.10 Ustawianie ilości wody

DCH 300-X

- ▶ Obracać zawór regulacji wody, dopóki nie zostanie ustawiona żądana ilość wody.

5.11 Odłączanie dopływu wody

DCH 300-X

1. Zamknąć dopływ wody do przecinarki.
2. Odłączyć złącze (system Gardena) węża wody na przyłączy wody do przecinarki.

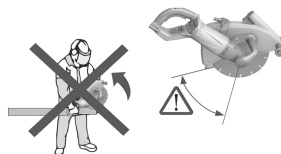
5.12 Włączanie przecinarki

1. Włożyć wtyczkę sieciową do gniazda.
2. W przypadku DCH 300-X: Nacisnąć przycisk **ON** na wyłączniku różnicowo-prądowym.
3. Trzymać urządzenie oburącz za przedni i tylny uchwyt.
4. Wcisnąć blokadę włączania.
 - ▶ Włącznik/wyłącznik zostanie odblokowany.
5. Nacisnąć włącznik/wyłącznik.
 - ▶ Tarcza do cięcia zacznie się obracać.
6. Puścić blokadę włączania i z powrotem objąć tylny uchwyt kciukiem.

5.13 Bezpieczna praca z przecinarką

Warunki: Obróbka podłoża mineralnych

W przypadku zagłębiania urządzenia w oznaczonej strefie istnieje niebezpieczeństwo odrzutu.



- ▶ Unikać zagłębiania urządzenia w podłoże w oznaczonej strefie.
- ▶ Dosuwać urządzenie zawsze najpierw rolkami do podłoża/obrabianego przedmiotu, zanim nastąpi nacięcie.
- ▶ Przed nacięciem poczekać, aż urządzenie osiągnie pełną prędkość obrotową.
- ▶ Naciskając na urządzenie powoli zagłębić tarczę do cięcia w materiale.
- ▶ Posuw powinien być umiarkowany i dopasowany do obrabianego materiału.



Słabnąca wydajność pracy może być oznaką stępionych segmentów diamentowych. Poprzez cięcie materiału abrazyjnego (płyta ostrząca **Hilti** lub abrazyjna cegła wapienno-piaskowa) można je ponownie naostrzyć.

- ▶ Urządzenie prowadzić równomiernie bez wywierania boczного nacisku na tarczę do cięcia.



Podczas obróbki twardych podłoży mineralnych, np. betonu o wysokiej zawartości krzemu, może dojść do przegrzania i uszkodzenia tarczy diamentowej. Wskazują na to iskry obracające się wraz z tarczą diamentową.

- ▶ W takim przypadku należy przerwać proces cięcia i pozostawić tarczę diamentową włączoną bez obciążenia, aby się ostudziła.

W połączeniu z odpowiednim odkurzaczem możliwa jest praca z niewielkim zapyleniem. Zastosowanie odkurzacza wspomaga m. in. chłodzenie segmentów, a tym samym zmniejszenie ich zużycia.

- ▶ Przy korzystaniu z odkurzacza należy stosować antystatyczny wąż ssący, aby uniknąć gromadzenia się ładunków elektrostatycznych.

5.14 Wyłączanie przecinarki

- ▶ Puścić włącznik/wyłącznik.
 - ▶ Silnik zostanie wyłączony a tarcza do cięcia zatrzyma się.
 - ▶ Blokada włączenia jest ponownie aktywowana.

6 Konserwacja i utrzymanie urządzenia we właściwym stanie technicznym

OSTRZEŻENIE

Zagrożenie porażeniem elektrycznym! Przeprowadzanie konserwacji i prac związanych z utrzymaniem urządzenia z włożoną do gniazda wtyczką mogą prowadzić do ciężkich obrażeń i poparzenia.

- ▶ Przed przystąpieniem do wszelkich czynności konserwacyjnych urządzenia należy zawsze wyciągnąć wtyczkę z gniazda!

Konserwacja

- ▶ Należy zadbać o to, aby produkt, zwłaszcza uchwyty, były suche i czyste. Nie mogą one być zanieczyszczone smarem ani olejem.
- ▶ Nie używać środków konserwujących zawierających silikon.
- ▶ Nigdy nie używać produktu z nieodróżnionymi szczelinami wentylacyjnymi! Ostrożnie wyczyścić szczeliny wentylacyjne suchą szczotką. Do czyszczenia nie używać urządzeń rozpylających, myjek parowych ani bieżącej wody! W przeciwnym razie może dojść do zmniejszenia bezpieczeństwa elektrycznego urządzenia.
- ▶ Nie dopuścić do przedostania się ciał obcych do wnętrza produktu.
- ▶ Zewnętrzne powierzchnie urządzenia regularnie przecierać lekko zwilżoną ściereczką.

Podczas obróbki metalu w ekstremalnych warunkach pracy może osadzać się wewnątrz urządzenia przewodzący pył. Izolacja ochronna urządzenia może ulec przez to uszkodzeniu.

- ▶ W takich przypadkach należy w miarę możliwości zastosować stacjonarną instalację odsysającą i często czyścić szczeliny wentylacyjne.

DCH 300

- ▶ W takich przypadkach stosować wyłącznik różnicowo-prądowy (RCD).

Utrzymanie urządzenia we właściwym stanie technicznym

OSTRZEŻENIE

Niebezpieczeństwo porażenia prądem! Niefachowe wykonywanie napraw podzespołów elektrycznych może prowadzić do ciężkich obrażeń ciała i oparzeń.

- ▶ Naprawy elementów elektrycznych mogą być wykonywane wyłącznie przez wykwalifikowanych elektryków.
- ▶ Regularnie sprawdzać, czy nie są uszkodzone zewnętrzne elementy produktu i wyposażenia oraz kontrolować, czy wszystkie elementy obsługi działają prawidłowo.
- ▶ Nie wolno używać urządzenia mającego uszkodzone części i nieprawidłowo działające elementy obsługi. Oddać urządzenie do naprawy w serwisie **Hilti**.



7 Transport i przechowywanie

OSTRZEŻENIE

Zagrożenie pożarowe. Gorące elementy maszyny mogą spowodować zapłon mających z nią styczność materiałów.

- ▶ Przed zapakowaniem lub załadunkiem urządzenia do samochodu, należy odczekać na jego całkowite ostudzenie się.

OSTROŻNIE

Niebezpieczeństwo uszkodzenia. Jeśli tarcza do cięcia będzie zamontowana na czas transportu, może ulec uszkodzeniu.

- ▶ Transportować przecinarkę diamentową bez tarczy do cięcia.
- ▶ Zdemonstrować tarczę do cięcia. → Strona 183
- ▶ Tarcze do cięcia należy przechowywać zgodnie z zaleceniami producenta.

8 Pomoc w przypadku awarii

W przypadku awarii, które nie zostały uwzględnione w tej tabeli lub których użytkownik nie jest w stanie sam usunąć, należy skontaktować się z serwisem **Hilti**.

Awaria	Możliwa przyczyna	Rozwiązanie
Urządzenie nie uruchamia się lub wyłącza się samoczynnie.	Przerwane zasilanie prądem sieciowym.	▶ Sprawdzić zasilanie prądem sieciowym za pomocą innego elektronarzędzia.
	Wyłącznik różnicowo-prądowy PRCD zareagował na skutek dostania się wody do urządzenia.	▶ Pozostawić urządzenie w ciepłym, suchym miejscu do całkowitego wysuszenia. ▶ Sprawdzić wyłącznik różnicowo-prądowy. → Strona 182
	Uszkodzony przewód zasilający lub wtyczka.	▶ Zlecić kontrolę przewodu zasilającego i wtyczki wykwalifikowanemu elektrykowi i w razie potrzeby wymienić.
	Uszkodzony włącznik/wyłącznik.	▶ Oddać urządzenie do naprawy w serwisie Hilti .
	Urządzenie jest przeciążone (aktywowany mechanizm przeciwciążeniowy/przekroczona granica zastosowania)	▶ Puścić, a następnie ponownie nacisnąć włącznik/wyłącznik. ▶ Wybrać urządzenie odpowiednie do zastosowania.
	Ochrona przed przegrzaniem włączona.	▶ Pozostawić urządzenie do ostygnięcia i wyczyścić szczelinę wentylacyjną.
Blokada ponownego rozruchu jest aktywowana po przerwaniu zasilania sieciowego.	▶ Wyłączyć i ponownie włączyć urządzenie.	
Wskaźnik serwisowy miga. Urządzenie nie uruchamia się.	Występuje przejściowa usterka produktu.	▶ Błąd jest ograniczony czasowo - patrz: Urządzenie nie uruchamia się .
Wskaźnik serwisowy świeci się. Urządzenie nie uruchamia się.	Zblokowane szczotki węglowe.	▶ Zlecić kontrolę szczotek węglowych wykwalifikowanemu elektrykowi i w razie potrzeby wymienić.
Urządzenie nie ma pełnej mocy.	Przedłużacz o niewystarczającym przekroju.	▶ Zastosować przedłużacz o wystarczającym przekroju.



9 Utylizacja

Produkty **Hilti** wykonane zostały w znacznej mierze z materiałów nadających się do powtórnego wykorzystania. Warunkiem recyklingu jest prawidłowa segregacja materiałów. W wielu krajach firma **Hilti** przyjmuje zużyte urządzenia w celu ponownego wykorzystania. Pytać należy w punkcie serwisowym **Hilti** lub doradcy handlowego.

Zgodnie z Europejską Dyrektywą w sprawie zużytego sprzętu elektrotechnicznego i elektronicznego oraz dostosowaniem jej do prawa krajowego, zużyte elektronarzędzia należy posegregować i zutylizować w sposób przyjazny dla środowiska.



- ▶ Nie wyrzucać elektronarzędzi z odpadami komunalnymi!

Pluczka pochodząca z procesu cięcia

Z punktu widzenia ochrony środowiska spuszczenie płuczki pochodzącej z procesu cięcia do wód gruntowych lub kanalizacji bez odpowiedniego uzdatnienia jest problematyczne.

- ▶ Należy skonsultować się z lokalnymi władzami w związku z obowiązującymi przepisami w tym względzie.

Zaleca się następujący sposób uzdatniania:

- ▶ Płuczki pochodzące z procesu cięcia należy zbierać (np. za pomocą odkurzacza do pracy na mokro).
- ▶ Oddzielić drobne cząsteczki płuczki pochodzącej z procesu cięcia od wody, odstawiając płuczkę lub dodając koagulant.
- ▶ Zutylizować stałą część płuczki pochodzącej z procesu cięcia jako gruz budowlany.
- ▶ Zneutralizować pozostałą wodę (zasadowa, wartość pH > 7) z płuczki pochodzącej z procesu cięcia, zanim zostanie wprowadzona do kanalizacji, dodając dużą ilość wody lub kwaśny środek neutralizujący.

10 Gwarancja producenta na urządzenia

- ▶ W razie pytań dotyczących warunków gwarancji należy skontaktować się z lokalnym przedstawicielem **Hilti**.

오리지널 사용 설명서

1 문서 관련 기재사항

1.1 본 문서에 대해

- 처음 사용하기 전에 본 문서 전체를 읽으십시오. 안전하게 작업하고 문제 없이 취급하기 위한 전제가 됩니다.
- 본 문서 및 제품에 나와 있는 안전 지침 및 경고 지침에 유의하십시오.
- 항상 제품에 있는 사용 설명서를 잘 보관하고 제품은 반드시 본 지침과 함께 다른 사람에게 전달하십시오.

1.2 기호 설명

1.2.1 경고사항

본 제품을 다루면서 발생할 수 있는 위험에 대한 경고사항. 다음과 같은 시그널 워드가 사용됩니다.

위험

위험!

- ▶ 이 기호는 직접적인 위험을 표시합니다. 만약 지키지 않으면 심각한 부상을 당하거나 사망할 수도 있습니다.

경고

경고!

- ▶ 이 기호는 잠재적인 위험을 표시합니다. 만약 지키지 않으면 심각한 부상을 당하거나 사망할 수도 있습니다.



⚠ 주의

주의!

▶ 이 기호는 잠재적인 위험 상황을 표시합니다. 만약 지키지 않으면 부상 또는 물적 손실을 입을 수 있습니다.

1.2.2 문서에 사용된 기호

본 문서에서 사용되는 기호는 다음과 같습니다.

	사용하기 전에 사용설명서를 읽으십시오.
	적용 지침 및 기타 유용한 사용정보
	재사용이 가능한 자재 취급방법
	전기 기기 및 배터리를 일반 가정의 쓰레기처럼 폐기해서는 안 됨

1.2.3 그림에 사용된 기호

다음과 같은 기호가 그림에 사용됩니다.

2	이 숫자는 본 설명서의 첫 부분에 있는 해당 그림을 나타냅니다.
3	매겨진 숫자는 작업 단계의 순서를 나타내며, 텍스트에 매겨진 작업 단계와 차이가 있을 수 있습니다.
11	항목 번호는 개요 그림에서 사용되며, 제품 개요 단락에 나와 있는 기호 설명 번호를 나타냅니다.
	이 표시는 제품을 다룰 때, 특별히 주의할 사항을 나타냅니다.

1.3 제품 관련 기호

1.3.1 제품에 사용된 기호

Folgende Symbole können am Produkt verwendet werden:

	보호 등급 II (이중 절연)
	직경
n	회전 속도 측정기
/min	분당 회전수
	교류
	Drahtlose Datenübertragung
	보안경 착용

1.4 제품 정보

Hilti 제품은 전문가용으로 설계되어 있으며, 허가받은 자격을 갖춘 작업자만 조작, 정비 및 수리할 수 있습니다. 이 기술자는 발생할 수 있는 위험에 대해 특별 교육을 받은 상태여야 합니다. 교육을 받지 않은 사람이 제품을 부적절하게 취급하거나 규정에 맞지 않게 사용할 경우에는 기기와 그 보조기구에 의해 부상을 당할 위험이 있습니다.

형식 명칭 및 일련 번호는 형식 라벨에 제시되어 있습니다.



- ▶ 일련 번호를 다음의 표에 옮기십시오. 대리점 또는 서비스 센터에 문의할 경우 제품 제원이 필요합니다.
제품 제원

다이아몬드 절단 기기	DCH 300 DCH 300-X
세대	01
일련 번호	

1.5 적합성 선언

폐사는 전적으로 책임을 지고 여기에 기술된 제품이 통용되는 기준과 규격에 일치함을 공표합니다. 적합성 증명서 사본은 본 문서 끝 부분에서 확인할 수 있습니다.

기술 문서는 이곳에 기술되어 있습니다.

Hilti Entwicklungsgesellschaft mbH | Zulassung Geräte | Hiltistraße 6 | 86916 Kaufering, DE

2 안전

2.1 전동공구에 대한 일반적인 안전상의 주의사항

⚠ 경고 모든 안전상의 주의사항과 지침을 읽으십시오. 안전상의 주의사항과 지침을 준수하지 않을 경우, 화재 위험이 있으며 감전 그리고/또는 중상을 입을 수 있습니다.

앞으로 모든 안전상 주의사항과 지침을 보관하십시오.

안전상 주의사항에서 사용되는 "전동 공구"라는 개념은 전원에 연결하여 사용하는 전동 공구(전원 케이블 있음)와 배터리를 사용하는 전동 공구(전원 케이블 없음)를 의미합니다.

작업장 안전수칙

- ▶ 작업장을 항상 깨끗이 하고 조명이 잘 들도록 하십시오. 어수선한 작업환경 또는 어두운 작업장은 사고를 초래할 수 있습니다.
- ▶ 인화성 액체, 가스 또는 먼지가 있어 폭발 위험이 있는 환경에서는 전동공구를 사용하지 마십시오. 전동공구는 먼지나 증기를 점화시킬 수 있는 스파크를 일으킵니다.
- ▶ 전동공구를 사용할 때, 어린이들이나 다른 사람들이 작업장에 접근하지 못하도록 하십시오. 다른 사람의 방해로 인해 기기를 통제하기 어렵습니다.

전기에 관한 안전수칙

- ▶ 전동공구의 전원 플러그가 소켓에 잘 끼워져야 합니다. 플러그를 절대 변형시켜서는 안됩니다. 접지된 전동공구와 함께 아답타 플러그를 사용하지 마십시오. 변형되지 않은 플러그와 적합한 소켓을 사용하면 감전의 위험을 줄일 수 있습니다.
- ▶ 파이프, 히터, 전기레인지, 냉장고와 같은 접지 표면에 신체 접촉을 피하십시오. 신체에 닿을 경우 감전될 위험이 높습니다.
- ▶ 전동공구가 비에 맞지 않도록 하고 습한 장소에 두지 마십시오. 전동공구에 물이 들어가면 감전될 위험이 높습니다.
- ▶ 케이블만 잡고 전동공구를 운반하거나 걸어 놓아서는 안되며, 소켓에서 전원 플러그를 빼낼 때 케이블만 잡은 채로 빼내지 마십시오. 전원 케이블이 열, 오일, 날카로운 모서리 또는 기기의 가동부위에 접촉하지 않도록 주의하십시오. 손상되거나 영긴 전원 케이블은 감전 위험을 높입니다.
- ▶ 실외에서 전동공구를 이용하여 작업할 때, 실외용으로 승인된 연장 케이블만 사용하십시오. 실외용 연장 케이블을 사용하면 감전의 위험을 줄여줍니다.
- ▶ 전동공구를 습한 환경에서 사용하는 것을 피할 수 없을 경우, 누전 차단기를 사용하십시오. 누전 차단기를 사용하면 감전 위험을 줄일 수 있습니다.

사용자 안전수칙

- ▶ 신중하게 작업하십시오. 작업에 정신을 집중하고 전동공구를 사용할 때 경솔하게 행동하지 마십시오. 피곤하거나 항정신성 약물, 술 또는 약물 복용시에는 전동공구를 사용하지 마십시오. 전동공구 사용 시 이에 유의하지 않을 경우 심각한 부상을 초래할 수 있습니다.
- ▶ 안전 장비를 갖추고 보안경을 착용하십시오. 전동공구의 종류와 사용에 따라, 먼지 보호 마스크, 미끄럼 방지용 안전 신발, 안전모 또는 귀마개 등과 같은 안전한 보호장비를 착용하면 부상의 위험을 줄일 수 있습니다.
- ▶ 실수로 기기가 작동하지 않도록 주의하십시오. 전동공구를 전원 그리고/또는 배터리에 연결하기 전, 보관 또는 운반 전에 전동공구가 스위치 OFF 상태인지 확인하십시오. 전동공구 운반 시 스위치에 손가락을 대거나 스위치가 켜진 상태에서 전원을 연결하면 사고를 유발할 수 있습니다.
- ▶ 전동공구의 스위치를 켜기 전, 조원공구 또는 렌치를 제거하십시오. 기기 회전부에 남아있는 공구나 렌치로 인해 부상을 입을 수 있습니다.
- ▶ 작업시 비정상적인 자세는 피하십시오. 안전한 작업자세가 되도록 하고, 항상 균형을 유지하십시오. 이렇게 하여 예기치 않은 상황에서도 전동공구를 잘 제어할 수 있습니다.



- ▶ 적합한 작업복을 착용하십시오. 헐렁한 복장이나 장식품을 착용하지 마십시오. 작동하는 기기 가동 부위에 머리, 옷 그리고 장갑이 가까이 닿지 않도록 주의하십시오. 헐렁한 복장, 장식품 혹은 긴 머리가 가동부위에 말려 들어갈 수 있습니다.
- ▶ 먼지 제거장치나 수거장치를 설치할 수 있는 기기의 경우, 이 장치들이 연결되어 있는지 그리고 제대로 작동되는지를 확인하십시오. 먼지 포집장치 사용은 먼지로 인한 위험을 줄여줄 수 있습니다.

전동공구의 취급과 사용

- ▶ 기기에 과부하가 걸리지 않도록 하십시오. 귀하의 작업에 적합한 전동공구를 사용하십시오. 적합한 전동공구를 사용하면, 지정된 성능 한도 내에서 더 효율적으로 안전하게 작업할 수 있습니다.
- ▶ 스위치가 고장난 전동공구는 사용하지 마십시오. 스위치가 작동되지 않는 전동공구는 위험하므로, 반드시 수리를 해야 합니다.
- ▶ 기기 세팅을 실행, 액세서리를 교환 또는 기기를 보관하기 전에 컨택터를 전원소켓에서 그리고/또는 배터리를 기기에서 빼놓으십시오. 이러한 조치는 실수로 전동공구가 작동하지 않도록 방지합니다.
- ▶ 사용하지 않는 전동공구는 어린이들의 손이 닿지 않는 곳에 보관하십시오. 기기 사용에 익숙하지 않거나 또는 이 안전수칙을 읽지 않은 사람이 기기를 사용해서는 안됩니다. 비숙련자가 전동공구를 사용하면 위험합니다.
- ▶ 전동공구를 유의해서 관리하십시오. 기기의 가동 부위가 완벽하게 작동하는지, 끼어 있지 않은지, 혹은 부품이 손상되거나 파손되어 있어 전동공구의 기능을 저하시키지 않는지 점검하십시오. 기기 사용 전 손상된 부품을 수리하도록 하십시오. 제대로 관리되지 않은 전동공구는 많은 사고를 유발합니다.
- ▶ 절단기기는 날카롭고 깨끗하게 관리하십시오. 날카로운 절단면이 있고 잘 관리된 절단기기는 끼이는 경우가 드물고 조절하기도 쉽습니다.
- ▶ 본 지침에 따라 전동공구, 액세서리, 공구 비트 등을 사용하십시오. 이 때 작업 조건과 실시하려는 작업 내용을 고려하십시오. 원래 사용 분야가 아닌 다른 작업에 전동공구를 사용할 경우, 위험한 상황을 초래할 수 있습니다.

서비스

- ▶ 전동공구는 반드시 자격을 갖춘 전문가에 의해 그리고 순정 대체부품만 이용하여 수리해야 합니다. 이렇게 하여 전동공구의 안전성을 계속해서 유지할 수 있습니다.

2.2 고속 절단기 사용을 위한 안전상의 주의 사항

- ▶ 전동 공구에 포함된 보호캡은 안전이 최대한으로 보장될 수 있도록 설치해야 합니다(즉, 가장 작은 연삭 부분이 열린 상태로 작업자에게 향함). 주변에 있는 사람들이 모두 회전하는 그라인딩 디스크로부터 멀리 떨어지도록 하십시오. 보호캡은 작업자를 파손된 부품과 그라인딩 엘리먼트의 접촉으로부터 보호해줍니다.
- ▶ 본 전동 공구에 결합되어 있는 보강형 커팅 디스크 또는 다이아몬드로 구성된 커팅 디스크를 사용하십시오. 액세서리는 전동 공구에 고정된 가능하기 때문에 안전한 사용은 보장되지 않습니다.
- ▶ 공구 비트에 허용되는 회전속도는 최소 전동 공구에 제시된 최고 회전속도 이상이어야 합니다. 허용 범위보다 빠르게 회전하는 액세서리는 파손되거나 분리될 수 있습니다.
- ▶ 그라인딩 엘리먼트는 권장하는 용도로만 사용해야 합니다. 예: 어떠한 경우에도 커팅 디스크의 측면으로 그라인딩하지 마십시오. 커팅 디스크는 디스크의 모서리로 재료를 커팅하도록 규정되어 있습니다. 이 그라인딩 엘리먼트의 측면에 작용하는 힘은 그라인딩 엘리먼트를 파손시킬 수 있습니다.
- ▶ 항상 선택한 그라인딩 디스크에 맞는 정확한 크기와 형태를 갖춘 손상되지 않은 고정 플랜지를 사용하십시오. 적합한 플랜지를 사용해야 그라인딩 디스크를 보호하고 그라인딩 디스크의 파손 위험을 감소시킵니다.
- ▶ 대형 전동 공구에서는 마모된 그라인딩 디스크를 사용하지 마십시오. 대형 전동 공구용 그라인딩 디스크는 소형 전동 공구의 고속 작업용으로 설계되어 있지 않으며, 파손될 수 있습니다.
- ▶ 공구 비트의 외경과 두께는 전동 공구의 치수 제한에 부합해야 합니다. 제한에 맞지 않는 공구 비트는 충분히 쉽게 차폐 또는 제어할 수 없습니다.
- ▶ 그라인딩 디스크와 플랜지는 전동 공구의 연삭 스피ndl에 정확하게 맞아야 합니다. 전동 공구의 연삭 스피ndl에 정확하게 맞지 않는 공구 비트는 불규칙하게 회전하고 아주 강하게 진동하므로 사용자가 통제력을 잃을 수 있습니다.
- ▶ 손상된 그라인딩 디스크를 사용하지 마십시오. 사용하기 전에 항상 그라인딩 디스크의 파손 및 균열 여부를 확인하십시오. 전동 공구 또는 그라인딩 디스크가 떨어지면 손상 여부를 확인하고 손상되지 않은 그라인딩 디스크를 사용하십시오. 그라인딩 디스크를 점검한 후 설치했으며, 작업자와 그 주변 사람들이 회전하고 있는 그라인딩 디스크로부터 거리를 두게 한 뒤 기기를 1분 동안 최고 회전속도로 작동시키십시오. 손상된 그라인딩 디스크는 대부분 테스트 시간 동안 부러집니다.
- ▶ 개인 보호장비를 착용하십시오. 기기를 사용할 때마다 완벽한 안전 보호장비 또는 보안경을 착용하십시오. 먼지 보호 마스크, 귀마개, 보호장갑 또는 특수 보호복 착용은 연삭 및 자체 미립자로부터 사용자를 보호합니다. 작업 시 발생하는 이물질이 눈에 들어가지 않도록 하십시오. 먼지를 발생시키는 작업 시 방진 마스크 또는 보호 마스크를 반드시 착용해야 합니다. 장시간 심한 소음에 노출될 경우 청각을 상실할 수 있습니다.
- ▶ 다른 사람이 작업장에서 안전한 거리를 확보하고 있는지 유의하십시오. 작업장에 있는 모든 사람은 개인 보호장비를 착용해야 합니다. 공작물의 부품 파편 또는 파손된 공구 비트가 멀리까지 날아갈 수 있으므로 직접 작업장에 있지 않아도 부상을 입을 수 있습니다.



- ▶ 공구 비트가 숨겨진 전선이나 기기 자체의 전원 케이블에 접촉할 수 있는 작업을 할 경우, 항상 기기의 절연된 손잡이 부분만 잡으십시오. 전류가 흐르는 전선과 접촉하면 전동 공구의 금속 부위를 통해 감전이 될 수도 있습니다.
- ▶ 전원 케이블을 회전하는 공구 비트로부터 멀리 두십시오. 기기에 대한 통제력을 상실할 경우, 전원 케이블이 분리되거나 손이나 팔이 회전하는 공구 비트에 빨려 들어갈 수 있습니다.
- ▶ 절대 공구 비트가 완전히 정지하기 전에 전동 공구를 내려놓지 마십시오. 회전하는 공구 비트가 표면에 닿으면 전동 공구의 통제력을 상실할 수 있습니다.
- ▶ 전동 공구를 운반하는 동안 작동시키지 않도록 하십시오. 의도하지 않게 옷이 회전하는 공구 비트에 말려 들어가면서 신체에 부상을 입을 수 있습니다.
- ▶ 전동 공구의 환기 슬롯을 정기적으로 청소하십시오. 모터 블로어가 먼지를 하우징으로 끌어당기고 금속 먼지가 많이 축적되면 전기적 위험이 발생할 수 있습니다.
- ▶ 가연성 자체 근처에서 전동 공구를 사용하지 마십시오. 스파크로 인해 가연성 물질이 연소될 수 있습니다.
- ▶ 액상 냉각제를 필요로 하는 공구 비트를 사용하지 마십시오. 물 또는 기타 액상 냉각제를 사용하면 감전을 일으킬 수 있습니다.

반동 현상과 안전상의 주의사항

회전 중인 그라인딩 디스크가 끼이거나 블로킹될 경우, 급작스럽게 움직여서 반동을 일으키게 됩니다. 디스크가 끼이거나 블로킹될 경우, 회전 중인 공구 비트가 급작스럽게 멈추게 됩니다. 이로 인해 전동 공구가 제어력을 잃고 공구 비트의 회전 반대방향으로 가속됩니다.

예를 들어 그라인딩 디스크가 금속 제품에 끼이거나 블로킹될 경우, 금속 제품에 그라인딩 디스크가 걸려 디스크가 손상되거나 반동을 유발합니다. 그라인딩 디스크는 블로킹 위치에서 디스크의 작동 방향에 따라 사용자 있는 방향 또는 반대방향으로 움직이게 됩니다. 이때 그라인딩 디스크가 파손될 수 있습니다.

반동은 전동 공구를 잘못 사용하거나 또는 결합으로 인해 발생합니다. 반동 현상은 다음과 같은 적절한 예방책을 통해 예방할 수 있습니다.

- ▶ 전동 공구를 확실하게 고정시키고 신체와 팔을 기기의 반동력을 억제할 수 있는 위치에 놓으십시오. 기기 작동시 반동력 또는 반동 토크에 대처하여 가능한 한 기기를 통제할 수 있도록, 보조 손잡이가 장착되어 있을 경우 항상 이를 사용하십시오. 작업자는 적절한 예방 대책으로 반동력과 반응력을 통제할 수 있어야 합니다.
- ▶ 절대로 회전하는 공구 비트에 손을 가까이 하지 마십시오. 반동 시 공구 비트가 작업자의 손 위로 될 수 있습니다.
- ▶ 회전하는 커팅 디스크의 앞 또는 뒤 영역에서 있지 마십시오. 반동으로 인해 전동 공구는 고정된 위치에서 그라인딩 디스크의 운동 방향과는 반대 방향으로 튀게 됩니다.
- ▶ 구석, 날카로운 모서리 등에서 작업할 때 특히 주의하십시오. 공구 비트가 공작물로부터 튀거나 끼이지 않도록 하십시오. 회전하는 공구 비트는 구석, 날카로운 모서리에서 기울어지거나 튀어오를 경우, 고착되어 움직이지 않게 되기 쉽습니다. 이와 같은 현상이 통제력 상실 또는 반동의 원인이 됩니다.
- ▶ 체인 톨날 또는 치형 톨날 및 슬롯 폭이 10mm를 넘는 분할된 다이아몬드 디스크를 사용하지 마십시오. 이러한 공구 비트는 자주 반동을 일으키거나 또는 전동 공구에 대한 통제력 상실의 원인이 될 수 있습니다.
- ▶ 커팅 디스크가 블로킹되거나 너무 높은 압착력을 받지 않도록 하십시오. 과도하게 깊이 절단하지 마십시오. 커팅 디스크의 과부하로 인해 디스크의 부하 및 블로킹 또는 기울기에 대한 민감도가 상승하여 반동되거나 그라인딩 엘리먼트가 파손될 수 있습니다.
- ▶ 커팅 디스크가 끼이거나 또는 작업이 중단될 경우, 기기를 차단하고 디스크가 정지할 때까지 그대로 두십시오. 여전히 작동하고 있는 커팅 디스크를 절단 부위에서 빼내려고 하지 마십시오. 반동이 일어날 수 있습니다. 끼임 현상의 원인을 확인하고 제거하십시오.
- ▶ 전동 공구가 공작물 안에 있을 경우, 전동 공구를 다시 켜지 마십시오. 조심스럽게 절단을 계속 진행하기 전에 먼저 커팅 디스크가 최고 회전속도에 도달하도록 하십시오. 그렇지 않을 경우 디스크가 인터로크되고, 공작물로부터 튀어오르거나 또는 반동이 일어날 수 있습니다.
- ▶ 커팅 디스크의 끼임에 의한 반동의 위험을 최소화하기 위해 패널 또는 대형 공작물을 지지하십시오. 대형 공작물은 자체 중량으로 인해 휘어질 수 있습니다. 디스크 양쪽, 즉 절단 부위 근처와 가장자리 쪽에서 공작물을 받쳐줘야 합니다.
- ▶ 기존 벽이나 그 외 보이지 않는 영역에서 "플러징 절단" 시에 특히 주의하십시오. 플러징 커팅 디스크는 가스 라인 또는 워터 라인, 전기 배선 또는 다른 물체에서 절단 시 반동의 원인이 될 수 있습니다.

2.3 그 외의 안전상의 주의사항

사용자 안전수칙

- ▶ 전원 케이블과 연장 케이블이 항상 기기 뒤쪽을 향하도록 하십시오. 이는 작업 중 케이블로 인해 걸려 넘어질 위험을 감소시킵니다.
- ▶ 천공 작업 시, 작업할 부분의 반대편을 잘 고정시키십시오. 천공 시 발생하는 분쇄물이 빠져 나오거나 또는 떨어지면서 다른 사람이 부상을 입을 수 있습니다.
- ▶ 기술적 하자가 없는 상태에서만 제품을 사용하십시오.
- ▶ 어떠한 경우에도 기기를 변조 또는 개조하지 마십시오.



- ▶ 특히 디스크 교환, 보호캡 조정 및 깊이 게이지 설치 시 보호장갑을 착용하십시오.
- ▶ 가능하면 먼지 포집장치 및 적합한 이동식 먼지 흡인기를 사용하십시오. 낫이 함유된 도로, 일부 목재, 콘크리트/조적벽돌/수정을 함유한 암석 및 금속과 같은 광물질로부터 나오는 먼지는 건강에 해로울 수 있습니다.
- ▶ 작업을 시작하기 전, 작업 시 발생하는 먼지의 위험 등급을 알아보십시오. 해당 국가의 먼지 방지 규정에 적합하며, 공식적으로 허용된 보호 등급의 산업용 진공 청소기만을 사용하십시오.
- ▶ 작업장을 잘 환기시키고 먼지의 종류에 따라 필요 시 보호마스크를 착용하십시오. 먼지를 흡입하거나 만질 경우, 사용자 또는 근처에 있는 사람에게 기관지 질병이나 알레르기 반응이 나타날 수 있습니다. 떡갈나무 입자 또는 너도밤나무 입자와 같은 특정 종류의 먼지는 특히 목재 처리용으로 사용하는 첨가제(크롬산염, 목재 부식 방지제)와 결합되면 암을 유발할 수 있습니다. 석면 함유 물질은 전문가만 취급할 수 있습니다.
- ▶ 건식 절단 작업을 위해 먼지 포집장치 없이 기기를 작동시킬 경우에는 가벼운 보호 마스크를 착용해야 합니다. 흡입 컨넥터 위의 플랩을 닫으십시오.
- ▶ 회전하는 부품에 접촉하지 않도록 하십시오 - 부상 위험! 기기를 작업장으로 가져온 후에 기기의 전원을 켜십시오.
- ▶ 손가락의 혈액순환이 잘 되도록 휴식시간 동안 손가락 운동을 하십시오. 장시간 작업하면 진동으로 인해 혈관 장애 또는 손가락, 손 및 손목의 신경 체계에 이상이 있을 수 있습니다.

전기에 관한 안전수칙

- ▶ 작업을 시작하기 전에 금속 탐지기 등을 이용하여 작업장에 가려져 있거나 덮여 있는 전기 배선, 가스 파이프 그리고 하수도관이 있는지를 점검하십시오. 예를 들어 실수로 전기 배선을 손상시킨 경우, 기기 외부의 금속 부분에 전기가 흐를 수 있습니다.
- ▶ 작업하는 동안 전원 케이블이나 연장 케이블이 손상되었을 경우에는 절대로 케이블을 만지지 마십시오. 전원 플러그를 소켓에서 빼내십시오.
- ▶ 기기의 연결 케이블을 정기적으로 점검하고, 손상이 있을 경우 자격을 갖춘 전문 기술자가 교체하도록 하십시오.
- ▶ 연장 케이블을 정기적으로 점검하고, 손상되었을 경우 이를 교체하십시오.

전동 공구의 취급과 사용

- ▶ 사용 중 발생하는 불꽃이 위험을 유발하지 않도록 하십시오. 이를 위해 보호캡을 정확하게 설치하십시오.
- ▶ 사용하기 전에 커팅 디스크를 정확하게 설치하여 고정하고, 커팅 디스크를 공회전속도에서 30초 동안 안전한 위치에서 작동시키도록 하십시오. 진동이 심하게 발생하고 다른 결함이 발견될 경우, 즉시 기기의 전원을 끄십시오. 이러한 상태가 될 경우, 원인 파악을 위해 전체 시스템을 점검하십시오.
- ▶ 기기가 격렬하게 또는 급작스럽게 시동되는 경우 기기를 사용하지 마십시오. 전자장치에 결함이 있을 수 있습니다. Hilti 서비스 센터에서 기기를 수리 받으십시오.
- ▶ 금속성 모재를 절단할 경우 흡입 컨넥터 위의 플랩을 닫으십시오.

벽의 홈 또는 다른 구조물에 드릴링 작업하는 것은 구조물의 안전에 영향을 미칠 수 있습니다(특히 보강철근 또는 부하지지요소 절단 시).

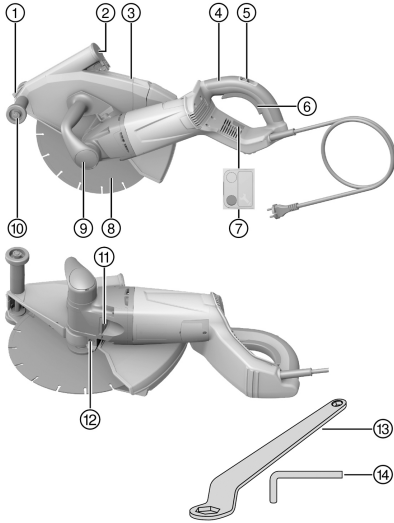
- ▶ 작업을 시작하기 전에 담당 엔지니어, 건축가 또는 담당 건축 감독에게 문의하십시오.
- ▶ 주의를 기울여 기기를 설치하고 직진 절단으로 공구가 변형되지 않도록 하십시오. 곡선 절단은 금지되어 있습니다.
- ▶ 커팅 디스크 측면에 힘을 가하지 않은 상태로 균일하게 힘을 주어 기기를 작동시키십시오. 기기는 항상 공작물에 직각으로 놓으십시오. 절단 과정 동안 측면 힘에 의해 또는 커팅 디스크의 절곡에 의해 절단 방향이 변경되지 않도록 하십시오. 커팅 디스크가 손상되거나 파손될 수 있습니다.
- ▶ 보호캡 없이는 절대 기기를 사용하지 마십시오.

3 제품 설명

3.1 제품 개요

DCH 300

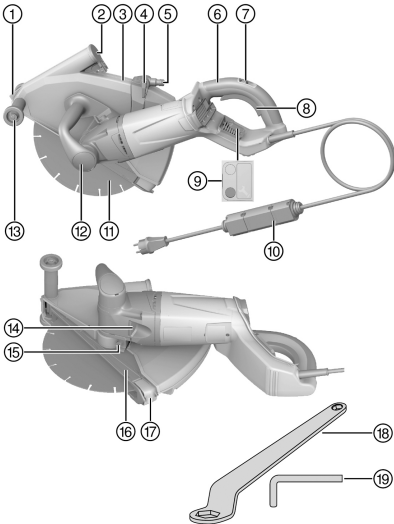




- ① 절단 표시기
- ② 먼지 흡입관 커버
- ③ 보호캡
- ④ 뒤쪽 손잡이
- ⑤ 스위치 ON 로크
- ⑥ ON/OFF 스위치
- ⑦ 서비스 표시기
- ⑧ 다이아몬드 커팅 디스크
- ⑨ 앞쪽 손잡이
- ⑩ 가이드 롤러
- ⑪ 스피들 잠금 버튼
- ⑫ 보호캡용 클램핑 볼트
- ⑬ 후크 렌치 SW 24/ SW 10
- ⑭ 알렌키 SW 6

3.2 제품 개요 2

DCH 300-X



- ① 절단 표시기
- ② 먼지 흡입관 커버
- ③ 보호캡
- ④ 용수 조절 밸브
- ⑤ 물 호스 연결부위
- ⑥ 뒤쪽 손잡이
- ⑦ 스위치 ON 로크
- ⑧ ON/OFF 스위치
- ⑨ 서비스 표시기
- ⑩ 누전 차단기(PRCD)
- ⑪ 다이아몬드 커팅 디스크
- ⑫ 앞쪽 손잡이
- ⑬ 가이드 롤러
- ⑭ 스피들 잠금 버튼
- ⑮ 보호캡용 클램핑 볼트
- ⑯ 깊이 게이지
- ⑰ 절단 깊이 슬라이더
- ⑱ 후크 렌치 SW 24/ SW 10
- ⑲ 알렌키 SW 6



2149874

3.3 규정에 맞는 사용

DCH 300

기술된 제품은 전통식으로 구동되는 다이아몬드 절단 기기로, 다이아몬드 커팅 디스크와 함께 광물성 모재를 건식 절단하는 용도로 사용됩니다.

DCH 300-X

기술된 제품은 전통식으로 구동되는 다이아몬드 절단 기기로, 다이아몬드 커팅 디스크와 함께 경우에 따라 물을 이용하여 광물성 모재를 절단하는 용도로 사용됩니다.

광물성 모재를 건식 절단하려면 먼지 포집장치와 해당 필터를 함께 사용해야 합니다.

정전기를 방지하기 위해 먼지 흡입기에 정전기 방지 흡인호스를 함께 사용해야 합니다.

그 외에도 금속성 모재 절단을 위해 물 없이도 레진 본드식 섬유 강화 커팅 디스크와 함께 본 제품을 사용할 수 있습니다. 이를 위해서는 특수 액세서리(플랜지 패키지, 직경 80 mm, 클램핑 플랜지 및 교체식 플랜지로 구성)가 필요합니다.

본 제품은 (반대방향으로) 미는 동작을 통해서만 작동할 수 있습니다.

제품은 형식 라벨에 제시되어 있는 전원전압 및 주파수에만 작동할 수 있습니다.

3.4 잘못 사용할 수 있는 경우

본 제품은 폭발 위험이 없는 환경에서만 작동할 수 있습니다.

본 제품은 황삭 또는 연삭 작업에 사용할 수 없습니다.

본 제품은 건강에 유해하거나 인화성이 높은 소재(예: 석면, 마그네슘, 목재) 가공에 사용할 수 없습니다.

DCH 300

본 제품은 물을 이용한 절단 작업에 사용할 수 없습니다.

3.5 시동 전류 제한

기기의 스위치ON 전류는 정격 전류의 몇 배에 달합니다. 전자식 시동 전류 제한 기능을 통해 전원 퓨즈가 작동하지 않을 정도로 스위치ON 전류가 감소합니다. 이를 통해 기기가 갑작스럽게 시동되는 일이 방지됩니다.

3.6 재시동 로크

전원이 차단되면 다이아몬드 절단 기기는 다시 자동으로 작동되지 않습니다. 먼저 ON/OFF 스위치를 풀었다가 약 1초 후에 다시 눌러야 합니다.

3.7 과부하 방지 전자장치

다이아몬드 절단 기기는 과부하 방지 전자장치가 장착되어 있어 전력 소비를 감시합니다.

예를 들어 과도한 접촉력으로 인해 모터의 전력 소비가 너무 높아지면, 과부하 방지 전자장치가 작동을 차단합니다.

기기의 전원을 다시 켜려면 ON/OFF 스위치에서 손을 떼었다가 다시 누르십시오.

전원이 꺼지지 않고 중단없이 작업이 진행되어야 합니다. 사용자는 접촉력을 줄이면 전원이 차단되는 것을 방지할 수 있습니다.

3.8 서비스 표시기

다이아몬드 절단 기기는 램프 신호가 있는 서비스 표시기가 장착되어 있습니다.

상태	의미
서비스 표시기가 적색으로 점등됨.	<ul style="list-style-type: none"> 서비스 받을 시점에 도달하였습니다. 다이아몬드 절단 기기는 표시기가 점등된 시점부터 자동으로 동력이 차단될 때까지 몇 시간 정도 더 작동시킬 수 있습니다. 항상 제품 작동이 가능하도록 제품을 적시에 Hilti 서비스 센터로 가지고 오십시오.
서비스 표시기가 적색으로 깜박임.	제품에 일시적인 오류가 발생했습니다. 문제 발생 시 도움말 단원을 참조하십시오.



3.9 깊이 게이지

i 다이아몬드 절단 기기 DCH 300은 깊이 게이지가 공급품목에 포함되어 있지 않지만, 추가 장착할 수 있습니다(액세서리).

깊이 게이지에서 절단 깊이 눈금을 이용하여 원하는 최대 절단 깊이를 설정할 수 있습니다. 그 외에도 깊이 게이지는 먼지 포집 성능을 개선시킵니다.

3.10 공급품목

후드, 깊이 게이지를 포함한 다이아몬드 절단 기기(DCH 300-X의 경우만), 고정 플랜지 Ø 41 mm, 클램핑 너트 M14, 후크 렌치 SW 24/SW 10, 알렌키 SW 6, 사용 설명서.

해당 제품에 허용되는 기타 시스템 제품은 **Hilti Store** 또는 온라인에서 확인할 수 있습니다. www.hilti.group
| 미국: www.hilti.com

4 기술자료

4.1 기기 데이터

i 정격 전압, 정격 전류, 주파수 및 정격 출력은 국가별 형식 라벨을 참조하십시오.

발전기 또는 변압기에서 작동할 경우, 발전기 및 변압기의 공급 출력이 본 기기의 형식 라벨에 적힌 정격 출력보다 최소 두 배 이상 높아야 합니다. 변압기 및 발전기의 작동 전압은 항상 기기의 정격 전압의 +5 % ~ -15 % 사이에 위치해야 합니다.

	DCH 300	DCH 300-X
EPTA-Procedure 01에 따른 무게	9.4kg	9.4kg
스핀들 나사 치수	M16 × 1.5	M16 × 1.5
컷팅 디스크 아답타	22.2mm	22.2mm
컷팅 디스크 직경	305mm	305mm
컷팅 디스크 두께	≤ 3.5mm	≤ 3.5mm
회전 속도 측정기	4,900/min	4,900/min
클램핑 너트 조임 토크(컷팅 디스크 고정)	40Nm ... 50Nm	40Nm ... 50Nm

4.2 소음 정보 및 진동값은 EN 60745에 따라 측정

이 지침에 제시된 음압 및 진동수준은 표준화된 측정방법에 따라 측정된 것이며, 전동 공구를 서로 비교하기 위한 용도로 사용할 수 있습니다.

제시된 데이터는 전동 공구의 주된 용도를 나타냅니다. 그러나 전동 공구를 다른 용도로 사용하거나 다른 공구 비트를 사용할 경우 또는 유지보수를 충분히 하지 않은 상태에서는 데이터에 편차가 있을 수 있습니다. 이러한 경우 전 작업시간에 걸쳐 노출이 현저하게 증가할 수 있습니다.

노출을 정확하게 평가하기 위해서는 기기 작동이 멈춰 있거나 또는 작동 중이지만 실제로는 사용하지 않는 시간도 고려해야 합니다. 이러한 경우 전 작업시간에 걸쳐 노출이 현저하게 감소할 수 있습니다.

사용자를 보호하기 위해 음파 그리고/또는 진동이 작용하기 전에 다음과 같은 추가적인 안전 조치를 취하십시오. 전동 공구와 공구 비트의 유지보수, 손을 따뜻하게 유지, 작업순서 정하기 등.

소음 배출값

소음 수준 (L_{WA})	117dB(A)
소음 수준 허용공차 (K_{WA})	3dB(A)
음압 수준 (L_{pA})	106dB(A)
소음 수준 허용공차 (K_{WA})	3dB(A)

진동 총 값

진동 배출값 (a_h)	5.1m/s ²
허용공차 (K)	1.5m/s ²



4.3 적합한 커팅 디스크 선택

- ▶ 특정한 용도에 맞는 제원에 해당되는 커팅 디스크만 사용하십시오.
커팅 디스크의 규격

적용 영역	커팅 디스크 제원
광물성 모재 절단	EN 13236 규격의 다이아몬드 커팅 디스크
금속성 모재 가공	EN 12413 규격의 레진 본드식 섬유 강화 커팅 디스크(굽은 형태 아님, 타입 41) ¹⁾

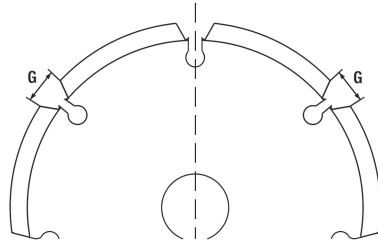
¹⁾ 기기에 설치하려면 특수 척 아답터 DCH 300 ABR(액세서리)를 사용해야 합니다.

- ▶ 커팅 디스크 제조회사의 설치 지침 내용에 유의하십시오.

4.4 적합한 다이아몬드 커팅 디스크 형상

다이아몬드 커팅 디스크는 다음과 같은 형상 기준을 충족해야 합니다.

기술자료	
세그먼트 사이의 홈 너비 (G)	≤ 10mm
절단각	네거티브



5 조작

5.1 일반 정보

5.1.1 발전기 또는 변압기의 사용

다음과 같은 조건들을 충족할 경우, 이 기기는 작업현장의 발전기 또는 변압기로 작동시킬 수 있습니다:

- 공급출력(W)은 최소 기기 정격 출력의 2배 이상이어야 함(형식 라벨 참조)
- 작동 전압은 항상 기기 정격 전압의 +5 % ~ -15 % 범위 내에 있어야 함
- 주파수 50 ~ 60 Hz(어떠한 경우에도 65 Hz를 초과해서는 안 됨)
- 자동 전압 조정기에는 시동 강화 기능이 있어야 합니다.

⚠ 주의

손상 위험 발전기/변압기에 연결되어 있는 다른 기기의 전원을 ON/OFF하게 되면, 부족전압 피크 그리고/또는 과전압 피크가 발생하여 절단 기기를 손상시킬 수 있습니다.

- ▶ 어떠한 경우에도 발전기/변압기에서 동시에 다른 기기를 작동시키거나 또는 절단 기기 및 흡입기의 작동을 위해 설계된 발전기/변압기를 사용하지 마십시오.

5.1.2 연장 케이블의 사용

⚠ 경고

손상된 케이블로 인한 위험! 작업하는 동안 전원 케이블이나 연장 케이블이 손상되었을 경우에는 절대로 케이블을 만지지 마십시오. 전원 플러그를 소켓에서 빼내십시오.

- ▶ 기기의 연결 케이블을 정기적으로 점검하고, 손상이 있을 경우 자격을 갖춘 전문가가 교환하도록 하십시오.

- 케이블의 단면적이 충분히 크고 해당 용도로 허용된 연장 케이블만을 사용하십시오. 그렇지 않을 경우 기기의 출력이 손실되거나 케이블이 과열될 수 있습니다.
- 연장 케이블의 손상 여부를 정기적으로 점검하십시오.
- 손상된 연장 케이블을 교체하십시오.
- 실외에서 작업할 때에는 실외용으로 표시되고 승인된 연장 케이블만 사용하십시오.

i

권장하는 최소 단면적과 케이블 최대 길이는 본 문서 끝부분에서 QR 코드 형식으로 확인할 수 있습니다.



5.1.3 누전 차단기(PCRD) 점검

DCH 300-X

1. 절단 기기의 전원 플러그를 접지접속된 소켓에 끼우십시오.
2. 누전 차단기의 **ON** 버튼을 누르십시오.
 - ▶ 표시 내용이 나타남.
3. 누전 차단기의 **TEST** 버튼을 누르십시오.
 - ▶ 표시 내용이 사라집니다.
 - ▶ 표시 내용이 사라지지 않습니다.
 - ▶ 기기를 작동시키지 마십시오. 공인된 전문 작업자가 순정 교환부품으로 기기를 수리하도록 맡기십시오.

5.2 다이아몬드 커팅 디스크 설치 3

- | | |
|--------------------|----------------------|
| ① 클램핑 너트 M16 × 1.5 | ④ 교체식 플랜지 직경 Ø 60 mm |
| ② 고정 플랜지 Ø 60 mm | ⑤ 스펀들 |
| ③ 다이아몬드 커팅 디스크 | |

1. 적합한 커팅 디스크를 정확하게 선택하기 위한 지침 → 페이지 196 및 다이아몬드 커팅 디스크의 형상 기준 → 페이지 196 내용에 유의하십시오.
2. 전원 플러그를 소켓에서 빼내십시오.
3. 고정 플랜지와 클램핑 너트를 깨끗이 하십시오.
4. 교체식 플랜지 Ø 60 mm가 더 이상 회전하지 않도록 스펀들에 정확한 방향에 맞춰 설치하십시오.

i 교체식 플랜지 Ø 60 mm는 내경 22.2 mm 또는 내경 25.4 mm의 커팅 디스크용으로 번갈아가며 사용해야 합니다. 커팅 디스크의 내경에 어떤 쪽의 교체식 플랜지가 맞는지 점검하십시오. 교체식 플랜지는 커팅 디스크의 중심에 일치시켜야 합니다.

5. 다이아몬드 커팅 디스크를 교체식 플랜지에 놓으십시오.
6. 고정 플랜지 Ø 60 mm 및 클램핑 너트를 놓으십시오.
7. 스펀들 잠금 버튼을 누른 다음, 그대로 누르고 계십시오.
8. 렌치를 이용하여 클램핑 너트를 조인 다음, 이어서 스펀들 잠금 버튼에서 손을 떼십시오.
9. 스펀들 잠금버튼이 풀려 있는지, 스펀들이 다시 돌아가는지 확인하십시오.

5.3 레진 본드식 섬유 강화 커팅 디스크 설치 4

- | | |
|-----------------------|----------------------|
| ① 클램핑 너트 M16 × 1.5 | ④ 교체식 플랜지 직경 Ø 80 mm |
| ② 고정 플랜지 Ø 80 mm | ⑤ 스펀들 |
| ③ 레진 본드식 섬유 강화 커팅 디스크 | |

1. 적합한 커팅 디스크를 정확하게 선택하기 위한 지침 → 페이지 196에 유의하십시오.
2. 전원 플러그를 소켓에서 빼내십시오.
3. 고정 플랜지와 클램핑 너트를 깨끗이 하십시오.
4. 교체식 플랜지 Ø 80 mm가 더 이상 회전하지 않도록 스펀들에 정확한 방향에 맞춰 설치하십시오.

i 교체식 플랜지 Ø 80 mm는 내경 22.2 mm 또는 내경 25.4 mm의 커팅 디스크용으로 번갈아가며 사용해야 합니다. 커팅 디스크의 내경에 어떤 쪽의 교체식 플랜지가 맞는지 점검하십시오. 교체식 플랜지는 커팅 디스크의 중심에 일치시켜야 합니다.

5. 다이아몬드 커팅 디스크를 교체식 플랜지에 놓으십시오.
6. 고정 플랜지 Ø 80 mm 및 클램핑 너트를 놓으십시오.
7. 스펀들 잠금 버튼을 누른 다음, 그대로 누르고 계십시오.
8. 렌치를 이용하여 클램핑 너트를 조인 다음, 이어서 스펀들 잠금 버튼에서 손을 떼십시오.
9. 스펀들 잠금버튼이 풀려 있는지, 스펀들이 다시 돌아가는지 확인하십시오.

5.4 커팅 디스크 분리

1. 전원 플러그가 소켓에서 분리되어 있는지 확인하십시오.



2. 다음과 같은 조건이 충족되면, 추가적으로 본 처리 작업을 진행하십시오.

조건: 깊이 게이지(액세서리)가 설치되어 있습니다.

- ▶ 깊이 게이지를 분리하십시오. → 페이지 198

주의

파열 위험 및 파손 위험. 스펀들 잠금버튼이 눌리면, 스펀들이 돌아가는 동안 공구 비트가 풀릴 수 있습니다.

- ▶ 스펀들 잠금버튼은 스펀들이 정지된 상태에서만 누르십시오.

3. 스펀들 잠금 버튼을 누른 다음, 그대로 누르고 계십시오.

4. 후크 렌치를 이용하여 클램핑 너트를 푸십시오.

5. 클램핑 너트, 고정 플랜지, 커팅 디스크 및 교체식 플랜지를 스펀들에서 차례대로 분리하십시오.

5.5 깊이 게이지 장착(선택사양)

- | | |
|--------------|------------|
| ① 후크 | ④ 절단 깊이 눈금 |
| ② 함 | ⑤ 래칭 |
| ③ 절단 깊이 슬라이더 | |

주의

손상 위험. 불꽃 발생으로 인해 깊이 게이지(액세서리)가 손상됨.

- ▶ 기기를 이용하여 금속 소재를 가공하고자 하는 경우 깊이 게이지를 장착하지 마십시오.

1. 전원 플러그를 소켓에서 빼내십시오.

2. 가이드 롤러의 축에 후크를 거십시오.

3. 멈춤쇠가 제 자리에 끼워지는 소리가 들릴 때까지 함을 보호캡 쪽으로 젖히십시오.

5.6 깊이 게이지 분리

1. 전원 플러그를 소켓에서 빼내십시오.

2. 멈춤쇠를 눌러 보호캡으로부터 함을 바깥쪽으로 젖히십시오.

5.7 깊이 게이지에서 절단 깊이 설정

조건: 깊이 게이지(액세서리)가 설치되어 있습니다.

1. 원하는 절단 깊이가 표시될 때까지 깊이 슬라이더를 눌러 미십시오.

2. 절단 깊이 슬라이더에서 손을 떼십시오.

5.8 보호캡 조정

1. 전원 플러그를 소켓에서 빼내십시오.

2. 클램핑 볼트를 알렌키를 이용하여 느슨하게 하십시오.

3. 보호캡을 원하는 위치로 돌리십시오.

4. 클램핑 볼트를 알렌키를 이용하여 조이십시오.

5.9 용수 공급 장치 연결

DCH 300-X

1. 물 호스를 용수 라인에 연결하십시오.



용수 라인의 수압은 3 bar를 넘으면 안 됩니다.

2. 용수 조절 밸브에서 절단 기기로 공급되는 물을 차단시키십시오.

3. 물 호스 연결부(Gardena 시스템)에 호스를 연결하십시오.



정기적으로 호스의 손상 여부를 점검하고, 최대 허용되는 수압 3 bar를 초과하지 않도록 하십시오.



5.10 수량 설정

DCH 300-X

- ▶ 원하는 수량이 설정될 때까지 용수 조절 밸브를 돌리십시오.

5.11 물 공급 장치 분리

DCH 300-X

1. 절단 기기로 공급되는 물을 차단하십시오.
2. 절단 기기의 용수 연결부위에서 물 호스의 커플링(Gardena 시스템)을 푸십시오.

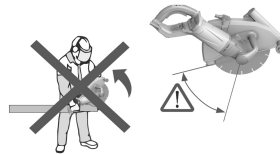
5.12 절단 기기 전원 켜기

1. 전원 플러그를 소켓에 끼우십시오.
2. DCH 300-X의 경우: 누전 차단기의 **ON** 버튼을 누르십시오.
3. 양손으로 기기의 앞쪽 및 뒤쪽 손잡이를 조이십시오.
4. 스위치ON로크를 누르십시오.
 - ▶ ON/OFF 스위치가 잠깁니다.
5. ON/OFF 스위치를 누르십시오.
 - ▶ 커팅 디스크가 돌아가기 시작합니다.
6. 스위치 ON 로크에서 손을 떼고, 뒤쪽 손잡이를 다시 엄지 손가락으로 잡으십시오.

5.13 절단 기기를 이용한 안전한 작업

조건: 광물성 모재 가공

표시된 영역에서 공구를 삽입할 경우 반동이 발생할 위험이 있습니다.



- ▶ 표시된 영역에서 모재에 공구를 삽입하지 않도록 하십시오.
- ▶ 절단하기 전에 항상 모재/공작물 위쪽에 톨러와 함께 기기를 설치하십시오.
- ▶ 절단하기 전에 기기를 전 회전속도로 작동하십시오.
- ▶ 기기에 압력을 가해, 커팅 디스크가 서서히 자재에 삽입되도록 하십시오.
- ▶ 가공할 소재에 맞춰 적절하게 조정된 이송 속도로 작업하십시오.

i 작업 진행 속도가 느려지면 다이아몬드 세그먼트가 무더졌음을 의미할 수 있습니다. 이를 연마 석(Hilti 날갈이 또는 연마 석회석)에 갈아서 다시 날카롭게 할 수 있습니다.

- ▶ 커팅 디스크 측면에 힘을 가하지 않은 상태로 균일하게 힘을 주어 기기를 작동시키십시오. 특히 예를 들면 작은 돌맹이의 함량이 높은 콘크리트와 같은 단단한 광물성 모재 가공 시 다이아몬드 커팅 디스크가 과열되어 손상될 수 있습니다. 다이아몬드 커팅 디스크의 전둘레에 걸쳐 불꽃 띠가 나타나면서 이를 뚜렷하게 보여줍니다.
- ▶ 이런 경우에는 절단을 중단하고 다이아몬드 커팅 디스크를 무부하 상태로 두 후 냉각되도록 방지해야 합니다.

적합한 먼지 흡입기를 함께 사용하여 먼지 발생을 줄일 수 있습니다. 먼지 흡입기를 사용하면 특히 세그먼트의 냉각을 돕고, 이로 인해 세그먼트 마모가 줄어듭니다.

- ▶ 먼지 흡입기 사용 시 정전기 방지 흡인호스를 사용하여 정전기를 방지하십시오.

5.14 절단 기기 끄기

- ▶ 전원 ON/OFF 버튼에서 손을 떼십시오.
 - ▶ 모터 작동이 차단되고, 커팅 디스크가 서서히 정지됩니다.
 - ▶ 스위치 ON 로크가 다시 활성화됩니다.



6 관리 및 유지보수

경고

감전 위험! 전원 플러그가 삽입된 상태에서 관리 및 수리 작업을 진행하면 중상 및 화상을 입을 수 있습니다.

- ▶ 관리 및 수리 작업을 진행하기 전에 항상 전원 플러그를 분리하십시오!

관리

- ▶ 제품, 특히 손잡이 부분을 건조하고 깨끗하게 유지하고 오일과 그리스가 묻어있지 않도록 해야 합니다.
- ▶ 실리콘이 함유된 표면보호제를 사용하지 마십시오.
- ▶ 환기 슬롯이 막힌 상태에서는 제품을 작동시키지 마십시오! 마른 솔로 환기 슬롯을 조심스럽게 청소하십시오. 청소할 때 스프레이 기구, 스틱 클리너 또는 흐르는 물을 사용해서는 안 됩니다! 이로 인해 기기의 전기적 안전에 문제가 발생할 수 있습니다.
- ▶ 이물질이 제품 내부로 들어가지 않도록 하십시오.
- ▶ 약간의 물기가 있는 수건으로 기기 바깥쪽을 정기적으로 청소해 주십시오.

극단적인 사용조건에서 금속 가공 시 전도성이 있는 먼지가 기기의 내부에 고착될 수 있습니다. 이로 인해 기기의 보호 단열재가 손상될 수 있습니다.

- ▶ 이러한 경우 최대한 고정식 흡인장치를 사용하고 환기 슬롯을 자주 청소해 주십시오.

DCH 300

- ▶ 이러한 경우 누전 차단기(RCD)를 미리 연결해 두십시오.

유지보수

경고

감전으로 인한 위험! 전기 구성부품에서 부적절하게 수리하면 중상을 입거나 화재를 야기할 수 있습니다.

- ▶ 전기 부품은 반드시 전기 기술자가 수리하도록 해야 합니다.

- ▶ 기기 및 액세서리의 바깥쪽에 놓인 모든 부품이 손상되었는지 그리고 모든 조작 요소들이 완벽하게 작동하는지를 정기적으로 점검하십시오.
- ▶ 부품이 손상되었거나 조작요소들이 완벽하게 작동하지 않을 경우에는 기기를 작동시키지 마십시오. Hilti 서비스 센터에서 기기를 수리 받으십시오.

7 운반 및 보관

경고

화재 위험. 장비 부품이 뜨거우면 주변에 있는 소재가 점화될 수 있습니다.

- ▶ 포장하거나 또는 차량에 적재하기 전에 제품을 냉각시키십시오.

주의

손상 위험. 운반 시 커팅 디스크가 설치되어 있으면, 커팅 디스크가 손상될 수 있습니다.

- ▶ 다이아몬드 절단 기기는 커팅 디스크가 포함되지 않은 상태로 운반하십시오.
- ▶ 커팅 디스크를 분리하십시오. → 페이지 197
- ▶ 커팅 디스크는 제조회사의 권장 사항에 유의하여 보관하십시오.

8 문제 발생 시 도움말

본 도표에 제시되어 있지 않거나 스스로 해결할 수 없는 문제가 발생한 경우 Hilti 서비스 센터에 문의하십시오.

장애	예상되는 원인	해결책
기기가 작동하지 않거나 또는 저절로 꺼짐.	전원이 공급되지 않음.	▶ 다른 전자 장치를 이용해 주공급 전원을 점검하십시오.
	기기에 물이 유입되어 누전 차단기 PRCD가 작동합니다.	▶ 기기를 따뜻하고 건조한 장소에서 완전하게 건조시키십시오. ▶ 누전 차단기를 점검하십시오. → 페이지 197
	전원 케이블 또는 플러그 결함.	▶ 전기 기술자가 전원 케이블 또는 플러그를 점검하도록 하고, 필요 시 교환하십시오.



장애	예상되는 원인	해결책
기기가 작동하지 않거나 또는 저절로 꺼짐.	ON/OFF 스위치 고장.	▶ Hilti 서비스 센터에서 기기를 수리 받으십시오.
	기기 과부하(과부하방지 활성화 / 사용 한계 초과).	▶ ON/OFF 스위치에서 손을 떼고 스위치를 다시 조작하십시오. ▶ 사용하기에 적합한 기기를 선택하십시오.
	과열방지장치 활성화.	▶ 기기를 냉각시키고 환기 슬롯을 청소하십시오.
	전원 공급 중단 후 인터록가 활성화되었음.	▶ 기기를 껐다가 다시 켜십시오.
서비스 표시기가 점멸함. 기기가 작동되지 않음.	제품에 일시적인 오류가 발생했습니다.	▶ 해당 오류는 시간 제한이 있습니다(참조: 기기가 작동하지 않음).
서비스 표시기가 점등됨. 기기가 작동되지 않음.	카본이 마모됨.	▶ 전기 기술자에게 카본 상태를 점검하게 한 후 필요 시 교체하십시오.
기기가 전출력으로 작동되지 않음.	연장 케이블의 전기도선 단면적이 너무 작음.	▶ 전기도선 단면적이 충분히 큰 연장 케이블을 사용하십시오.

9 폐기

Hilti 제품은 대부분 재사용이 가능한 소재로 제작되었습니다. 재활용을 위해 개별 부품을 분리하여 주십시오. **Hilti**는 대부분의 국가에서 재활용을 위해 노후기기를 수거해 갑니다. **Hilti** 고객 서비스 센터 또는 판매 상담자에게 문의하십시오.

수명이 다 된 기기는 전기/전자-노후기계에 대한 EU 규정에 따라 그리고 각 국가의 법규에 명시된 방식에 따라 반드시 별도로 수거하여 친환경적으로 재활용되도록 하여야 합니다.



- ▶ 전동공구를 일반 가정의 쓰레기처럼 폐기해서는 안 됩니다.

슬러리

슬러리를 적합하게 전처리하지 않고 강, 호수 또는 운하로 방류하는 것은 환경적으로 문제가 됩니다.

- ▶ 관련 규정에 관한 자세한 사항은 지역 관계당국에 문의하십시오.

폐사는 다음과 같은 전처리를 권장합니다.

- ▶ 슬러리를 수거하십시오(예: 음식 진공 청소기 이용).
- ▶ 진흙을 그대로 두거나 응집제를 첨가해서 슬러리의 미세한 먼지를 물에서 분리해내십시오.
- ▶ 슬러리 중 단단한 부분은 건설 폐기를 매립지에 폐기하십시오.
- ▶ 많은 양의 물 또는 산성 중화제를 첨가하여 슬러리에 남아있는 물(알칼리성, pH 값 > 7)을 하수시설로 배출하기 전에 중화하십시오.

10 제조회사 보증

- ▶ 보증 조건에 관한 질문사항은 **Hilti** 파트너 지사에 문의하십시오.



1 תכונים על התיעוד

1.1 על אודות תיעוד זה

- קרא את תיעוד זה במלואו לפני השימוש הראשון. רק כך ניתן להבטיח עבודה בטוחה ונטולת תקלות.
- ציית להוראות הבטיחות והאזהרות שבתיעוד זה ולאלה המצוינות על המוצר.
- שמור את הוראות ההפעלה תמיד בצמוד למוצר, והקפד להעביר אותן לאדם שאליז אתה מעביר את המוצר.

1.2 הסבר הסימנים

1.2.1 אזהרות

האזהרות מזהירות מפני סכנות בשימוש במוצר. במדריך זה מופיעות מילות המפתח הבאות:



סכנה

סכנה!

◀ מציינת סכנה מיידית, המובילה לפציעות גוף קשות או למוות.



אזהרה

אזהרה!

◀ מציינת סכנה אפשרית, שיכולה להוביל לפציעות גוף קשות או למוות.



זהירות

זהירות!

◀ מציינת מצב שעלול להיות מסוכן ולהוביל לפציעות גוף או לנזקים לרכוש.

1.2.2 סמלים במסמך זה

הסמלים הבאים מופיעים בתיעוד זה:

קרא את הוראות ההפעלה לפני השימוש	
הנחיות לשימוש ומידע שימושי נוסף	
טיפול נכון בחומרים למיחזור	
אין להשליך לפסולת הביתית מכשירים חשמליים וסוללות	

1.2.3 סמלים באיורים

הסמלים הבאים משמשים באיורים:

מספרים אלה מפנים לאיור המתאים בתחילת חוברת ההוראות	2
המספרים באיורים משקפים את רצף הפעולות, והם עשויים להיות שונים מרצף הפעולות המצוינות בטקסט	3
מספרי הפריטים מופיעים באיור סקירה ותואמים את המספרים במקרא בפרק סקירת המוצר	11
סימן זה אמור לעורר את תשומת לבך המיוחדת בעת השימוש במוצר.	

1.3 סמלים ספציפיים לדגם המוצר

1.3.1 סמלים על המוצר

:Folgende Symbole können am Produkt verwendet werden

דירוג הגנה II (בידוד כפול)	
קוטר	



n	סל"ד נקוב
/min	סיבובים לדקה
	זרם חילופים
	Drahtlose Datenübertragung
	השתמש במגני עיניים

1.4 פרטי המוצר

המוצרים של Hilti מיועדים למשתמש המקצועי, ורק אנשים מורשים, שעברו הכשרה מתאימה, רשאים לתפעל, לתחזק ולתקן אותם. אנשים אלה חייבים ללמוד באופן מיוחד את הסכנות האפשריות. המוצר המתואר והעזרים שלו עלולים להיות מסוכנים כאשר אנשים שלא עברו הכשרה מתאימה משתמשים בהם באופן לא מקצועי או כאשר נעשה בהם שימוש שלא בהתאם לייעוד. שם הדגם והמספר הסידורי מצוינים על לוחית הדגם.

רשום את המספר הסידורי בטבלה הבאה. בכל פנייה לנציגינו או למעבדת שירות יש לציין את נתוני המוצר.

נתוני המוצר

מסור יהלום	DCH 300 DCH 300-X
דור	01
מס' סידורי	

1.5 הצהרת תאימות

אנו מצהירים באחריותנו הבלעדית כי המוצר המתואר כאן תואם את התקנות והתקנים התקפים. בסוף תיעוד זה ישנו צילום של הצהרת התאימות.

התיעוד הטכני שמור כאן:

Hilti Entwicklungsgesellschaft mbH | Zulassung Geräte | Hiltistraße 6 | 86916 Kaufering, DE

2 בטיחות

2.1 הוראות בטיחות כלליות לכלי עבודה חשמליים

⚠ אזהרה קרא את כל הוראות הבטיחות וההנחיות. אי ציות להוראות הבטיחות ולהנחיות עלול להוביל להתחשמלות, לשרפה ו/או לפציעות קשות.

שמור את כל הוראות הבטיחות וההנחיות לעיון בעתיד.

המונח "כלי עבודה חשמלי" המשמש בהוראות הבטיחות מתייחס לכלי עבודה חשמליים המחוברים לרשת החשמל (עם כבל חשמל) וכן לכלי עבודה חשמליים המופעלים באמצעות סוללה נטענת (ללא כבל חשמל).

בטיחות במקום העבודה

- ▶ **שמור על אזור העבודה שלך נקי ודגא לתאורה מספקת.** חוסר סדר או תאורה לקויה במקום העבודה עלולים לגרום לתאונות.
- ▶ **אין להפעיל את כלי העבודה החשמלי בסביבה שקיימת בה סכנת פיצוץ או שיטנים בה נחלים, גזים או אבק דליקים.** כלי עבודה חשמליים יוצרים ניצוצות, שעלולים להצית את האבק או האדים.
- ▶ **הרחק ילדים ואנשים אחרים מכלי העבודה החשמלי במהלך השימוש בו.** אם דעתך תוסח אתה עלול לאבד את השליטה במכשיר.

בטיחות בחשמל

- ▶ **תקע החשמל של כלי העבודה החשמלי חייב להתאים לשקע החשמל. אסור לנכות בשום אופן את תקע החשמל. אל תשתמש במתאם ביחד עם כלי עבודה חשמליים הכוללים הגנת הארקה.** תקעים חשמליים שלא עברו שינוי ושקעי חשמל מתאימים מפחיתים את הסיכון להתחשמלות.
- ▶ **מנע מגע של הגוף בשטחים מוארקים כגון צינורות, גופי חימום, תנורים ומקררים.** קיימת סכנה גבוהה להתחשמלות כאשר הגוף שלך מוארק.
- ▶ **הרחק כלי עבודה חשמליים מגשם או רטיבות.** חדירת מים לכלי העבודה החשמלי מגדילה את הסיכון להתחשמלות.
- ▶ **אל תשתמש בכבל החשמל למטרות שלא לשמן הוא נועד, לדוגמה: אל תרים את כלי העבודה החשמלי מהכבל ואל תנסה לנתק את התקע חשמל במשיכה מהכבל.** הרחק את הכבל מחום, שמן, פיצוץ חדות או חלקי מכשיר נעים. כבלים שניזוקו או שהסתככו בחלקים אחרים מגדילים את הסיכון להתחשמלות.
- ▶ **כאשר כלי עבודה עם כלי העבודה החשמלי בחוץ, השתמש רק בכבל מאריך המיועד לשימוש בחוץ.** שימוש בכבל מאריך המיועד לשימוש בחוץ מקטין את הסיכון להתחשמלות.



אם לא ניתן להימנע משימוש בכלי העבודה החשמלי בסביבה לחה, השתמש במפסק הגנה. השימוש במפסק הגנה מפחית את הסיכון להתחשמלות.

בטיחות של אנשים

- היה ערבי, שים לב למה שאתה עושה, ופעל בתבונה כאשר אתה עובד עם כלי עבודה חשמלי. אל תפעיל כלי עבודה חשמליים כשאתה עייף או תחת השפעת סמים, אלכוהול או תרופות. די ברגע אחד של חוסר תשומת-לב בזמן השימוש בכלי העבודה החשמלי כדי לגרום פציעות קשות.
- לבש תמיד ציוד מגן וטוסי משימשי בכלי העבודה החשמלי. לבישת ציוד מגן אישי, כגון מסכת אבק, נעלי בטיחות מונעות החלקה, קסדת מגן או מגני שמיעה - בהתאם לטוסי השימוש בכלי העבודה החשמלי - מקטינה את הסיכון לפציעות.
- מנע הפעלה בשוגג. ודא שכלי העבודה החשמלי כבוי לפני שאתה מחבר אותו לאספקת החשמל ו/או לפני שאתה מחבר את הסוללה ולפני הרמתו. אל תניח את אצבעך על המתג בזמן שאתה נושא את המכשיר ואל תחבר אותו לאספקת החשמל כאשר הוא מופעל, אחרת עלולות להיגרם תאונות.
- הרחק כלי כוונון או מפתחות ברגים לפני שאתה מפעיל את כלי העבודה החשמלי. כלי עבודה או מפתח, הנמצא בקרבת חלקים מסתובבים עלול לגרום פציעות.
- הימנע מתנוחות גוף לא נכונות. עמוד באופן יציב ושומר תמיד על שיווי משקל. כך תוכל לשלוט טוב יותר בכלי העבודה החשמלי במצבים לא צפויים.
- לבש בגדים מתאימים. אל תלבש בגדים רחבים או תכשיטים. הרחק את השער, הבגדים וכפפות מחלקים נעים. בגדים רופפים, תכשיטים ושיער ארוך עלולים להיתפס בחלקים נעים.
- כאשר ניתן להתקין התקני שאיבת אבק ולכידה יש לוודא שהם מחוברים לחשמל, ויש להקפיד להשתמש בהם בצורה נכונה. שימוש בהתקן שאיבת אבק מקטין את הסכנות הנובעות מהאבק.

שימוש וטיפול בכלי העבודה החשמלי

- אל תפעיל את המכשיר בעומס יתר. השתמש בכלי העבודה החשמלי המתאים לעבודה שאתה מבצע. כלי העבודה החשמלי המתאים מבטיח לך עבודה טובה ובטוחה יותר בתחום ההספק הנקוב.
- אל תשתמש בכלי העבודה אם המתג שלו אינו תקין. כלי עבודה חשמלי שלא ניתן עוד להפעיל או לכבות אותו מהווה סכנה ויש לתקנו.
- נקה את תקע השלמה מהשקע ו/או הסר את הסוללה לפני שאתה מבצע כוונונים במכשיר, מחליף כלים או לאחר שאתה מפסיק לעבוד עם המכשיר. אמצעי זהירות זה מונע הפעלה בשוגג את כלי העבודה החשמלי.
- שמור כלי עבודה חשמליים שאינם בשימוש הרחק מהישג ידם של ילדים. אל תאפשר לאנשים שאינם יודעים כיצד להשתמש במכשיר או שלא קראו את ההוראות להשתמש במכשיר. כלי עבודה חשמליים הם מסוכנים כאשר משתמשים בהם אנשים חסרי ניסיון.
- טפל בכלי העבודה החשמלי בהקפדה. בדוק אם החלקים הנעים פועלים בצורה חלקה ואינם נתקעים, אם ישנם חלקים שבורים או מקולקלים המשבשים את הפעולה התקינה של כלי העבודה החשמלי. לפני השימוש במכשיר דאג לתיקון חלקים לא תקינים. תאונות רבות נגרמו עקב תחזוקה לקויה של כלי עבודה חשמליים.
- שמור על הכלים החותכים חדים ונקיים. כלי חיתוך מטופלים היטב, בעלי להבים חדים בתקעים פחות וקלים יותר לתפעול.
- השתמש בכלי העבודה החשמלי, באביזרים, בכלי העבודה הנוספים וכן הלאה בהתאם להוראות אלה. התחשב בתנאי העבודה ובפעולה שעליך לבצע. שימוש בכלי העבודה החשמלי למטרות אחרות מאלה שלשמן הוא מיועד עלול להיות מסוכן.

שירות

- דאג לתיקון כלי העבודה החשמלי שלך רק בידי טכנאים מוסמכים, המשתמשים בחלקי חילוף מקוריים בלבד. כך תבטיח שמירה על בטיחות העבודה במכשיר.

2.2 הוראות בטיחות למסורי דיסק

- מגן היד ששייך לכלי העבודה החשמלי חייב להיות מותקן ומכוון בצורה שתבטיח רמת בטיחות מרבית, כלומר שהחלק הקטן ביותר האפשרי של הדיסק יהיה גלוי לכיוון המפעיל. הרחק עצמך ואנשים אחרים בקרבת מקום ממישור הדיסק המסתובב. מגן הדיסק אמור להגן על המפעיל מפני שברים של הדיסק ומגע מקרי עם גוף הדיסק.
- השתמש אך ורק בדיסקי חיתוך מחודקים או בדיסקי חיתוך יהלום עבור כלי העבודה החשמלי שלך. העבודה שאפשר לחבר את האביזר לכלי העבודה החשמלי אינה מבטיחה שהשימוש בו יהיה בטוח.
- מהירות הסיבוב המותרת של הכלי המחובר חייבת להיות גבוהה לפחות כמו המהירות המרבית המצוינת על כלי העבודה החשמלי. כלי מחובר שמסתובב מהר מהמותר עלול להישבר ולהזיק בחלל.
- מותר להשתמש בגופי ההשחזה רק לשימוש שלשמה הם מיועדים. לדוגמה: לעולם אין להשחיד באמצעות פני השטח הצדדים של דיסק חיתוך. דיסקי חיתוך מיועדים להסרת חומר בעזרת קצה הדיסק. הפעלת כוח צדי עלולה לשבור את כלי ההשחזה.
- השתמש תמיד באוגן הידוק שאינו פגום, בגודל המתאים ובצורה המתאימה לדיסק ההשחזה שבחרת. אוגנים מתאימים תומכים בדיסק ההשחזה ומפחיתים את הסכנה לשבירת הדיסק.
- אין להשתמש בדיסקי השחזה שחוקים של כלי עבודה חשמליים גדולים יותר. דיסקים של כלי עבודה חשמליים גדולים יותר אינם מיועדים למהירות סיבוב גבוהות של כלי עבודה חשמליים קטנים יותר ועלולים להישבר.
- הקוטר החיצוני והעובי של הכלי המחובר חייבים להתאים לנתונים הדרושים לכלי העבודה שלך. אביזרים במידות לא מתאימות עלולים להיות לא מוגנים מספיק או לעבוד ללא שליטה.
- הדיסקים והאוגנים חייבים להתאים בדיוק לציר של כלי העבודה החשמלי שלך. כלים שאינם מתאימים במדויק לציר של כלי העבודה החשמלי יסתובבו בצורה לא חלקה, ירעדו חזק מאוד ועלולים לגרום לאבדן שליטה במכשיר.



- אין להשתמש בדיסקים פגומים. בדוק לפני כל שימוש את הדיסק לאיתור שברים או סדקים. אם כלי העבודה החשמלי או הדיסק נפלו לרצפה, בדוק שלא נידוק, או השתמש בדיסק שלא נידוק. לאחר שבדקת את הדיסק וחברת אותו, דאג להרחיק עצמך ואנשים הנמצאים בקרבת מקום אל מחוץ למישור הכלי המסתובב, והפעל את המכשיר למשך זקת שלמה במהירות מרבית. דיסקים פגומים יישרו בדרך כלי במשך דקת הבדיקה.
- לבש ציוד מגן אישי. השתמש - בהתאם לסוג העבודה - במשקפי מגן או במגן פנים מלא. בהתאם לצורך לבש מסכת אבק, מגבי שמיעה, כפפות מגן או סיכר מיוחד שיען עליך מפני חלקיקי חומר. יש להגן על העיניים מפני גופים זרים שעפים בחלל, כפי שעלול להתרחש בעבודות מסוימות. מסכת אבק ומסכת הנשימה צריכות לסנן אבק שנוצר במהלך השימוש. השתמש במסכת לרעש חזק עלולה לפגוע בשמיעה.
- ודא שאנשים אחרים עומדים במרחק בטוח מאזור העבודה. כל מי שכנס לאזור העבודה חייב ללבוש ציוד מגן אישי. חלקיקי הנשברים מהחומר שבעבודה או שברים מהאביזר עלולים להתעופף בחלל ולגרום לפציעות גם מחוץ לאזור העבודה המידי.
- אחד במכשיר רק במקומות האחידה המבודדים כאשר אתה מבצע עבודות שבהן כלי העבודה עלול לפגוע בקווי חשמלי מוסתרים או בכבל החשמל של המכשיר. מגע בקווים המוליכים זרם עלול להעביר זרם גם לחלקים מתכתיים במכשיר שלך ולגרום להתחשמלות.
- הרחק את כבל החשמל מהכלים המסתובבים. אם תאבד את השליטה במכשיר עלול כבל החשמל להיחתך או להיתפס, וכך היד או הזרוע שלך עלולות להיפגע מהכלי המסתובב.
- לעולם אין להניח את כלי העבודה החשמלי לפני שהכלי המחובר נעצר. כלי מסתובב עשוי להיתקל במשטח שעליו הוא מונח, ובעקבות זאת כלי העבודה החשמלי עלול לנוע ללא שליטה.
- אל תאפשר לכלי העבודה החשמלי לפעול אם אינך מחזיק אותו. הבגדים שלך עלולים להיתפס באביזר המסתובב, ובעקבות זאת האביזר עלול לחתוך בגופך.
- נקה באופן סדיר את חריצי האוורור של כלי העבודה החשמלי שלך. מפוח המנוע מושך אבק לגוף המכשיר, והצטברות כמות גדולה של אבק מתכתי מהווה סכנה חשמלית.
- אין להשתמש בכלי העבודה החשמלי בקרבת חומרים דליקים. ניצוצות עלולים להצית אותם.
- אין להשתמש באביזרים הדרושים חומרי קירור נוזליים. שימוש במים או בחומרי קירור נוזליים אחרים עלול לגרום להתחשמלות.

רתע והנחיות בטיחות מתאימות

- רתע זו תגובה פתאומית להיתקעות או חסימה של דיסק חיתוך בזמן שהוא מסתובב. היתקעות או חסימה של הדיסק גורמים לעצירה פתאומית של הכלי המסתובב. עקב כך יאיי כלי העבודה החשמלי, אם אינו נמצא בשליטה, לכיוון המנוגד של הכלי שנחסם. כאשר לזוגמה דיסק השחזה נתקע או נחסם בחומר שבעבודה, הקצה של הדיסק שנכנס לחומר עשוי להילכד שם וכן לגרום לפריצת הדיסק או לרתע. הדיסק ינוע כעת לכיוון המפעיל או הרחק ממנו - בהתאם לכיוון הסיבוב של הדיסק במקום החסימה. הדיסק עלול גם להישבר במצב זה.
- רתע נוצר כתוצאה משימוש שגוי בכלי העבודה החשמלי. ניתן למנוע אותו בעזרת אמצעי הזהירות המוסברים להלן.
- החזק את כלי העבודה החשמלי באופן יציב והבא את גופך וזרועותיך לתנוחה שבה תוכל לספוג רתע. השתמש תמיד בידיית האחידה הנוספת, אם קיימת, כדי שתהיה לך שליטה גדולה ככל האפשר על כוחות הרתע או מומנטי התגובה בעת האצת המכשיר. המשמש יוכל לשלוט בכוחות הרתע והתגובה אם ינקוט אמצעי זהירות מתאימים.
 - לעולם אל תקרב את ירך לכלי מסתובב. הכלי עלול לנוע מעל היד שלך במקרה של רתע.
 - אל תקרב לאזור שלפני דיסק החיתוך המסתובב. הרתע מושך את כלי העבודה החשמלי לכיוון המנוגד לכיוון התנועה של הדיסק במקום החסימה.
 - היה זהיר במיוחד בעבודה בפניות, על קצוות חדים וכן הלאה. מנע מצב שבו הכלי נהדף מהחומר בעבודה או נתקע בו. בפניות, על קצוות חדים או כאשר הכלי נהדף הוא נוטה להיתקע. זה גורם לאבדן שליטה או לרתע.
 - אל תשתמש בשרשראות או אסמטה לפני דיסק ניסור משותף וכן בדיסק יהלום מחורר. החלק אוחז יציב עד שהדיסק נעצר לגמרי. כאלה גורמים לעתים קרובות לרתע או לאבדן השליטה בכלי העבודה החשמלי.
 - מנע חסימה של דיסק החיתוך ואל תפעיל כוח לחיצה רב. אל תבצע תחכים עמוקים מדי. עומס יתר על דיסק החיתוך מגביר את הסיכון להיתקעות או לחסימה ובכך את הסיכון לרתע או לשבירת כלי ההשחזה.
 - אם דיסק החיתוך נתקע או אם אסמטה לפני דיסק ניסור מופעל, כבה את המכשיר החורר. החלק אוחז יציב עד שהדיסק נעצר לגמרי. לעולם אל תנסה למשוך את דיסק החיתוך מהחריץ בזמן שהוא עדיין מסתובב, אחרת עלול להתרחש רתע. ברו מה היא הסיבה להיתקעות וטפל בה.
 - אל תפעיל מחדש את כלי העבודה החשמלי כל עוד הוא נמצא בתוך החלק שבעבודה. אפשר לדיסק החיתוך להגיע למהירות הסיבוב המרבית לפני שתמשיך בהיתוך. אחרת עלול הדיסק להיתקע, להיזרק אל מחוץ לחלק או לגרום לרתע.
 - לוחות או חלקים גדול יש לתמוך כדי לתמוך את הסיכון לרתע עקב היתקעות דיסק החיתוך. חלקים גדולים עשויים להתחופף תחת משקלם. יש לתמוך את החלק משני הצדדים של הדיסק, גם בקרבת מקום החיתוך וגם בקצה החלק.
 - היה זהיר במיוחד בחיתוך "כיסים" בקירות קיימים או בחלקים דומים. כאשר הדיסק חודר ופוגע בצנרת גז, מים או חשמל או בעצמים אחרים הוא עלול לגרום לרתע.

2.3 הוראות בטיחות נוספות

בטיחות של אנשים

- בעת העבודה יש להקפיד שכלל החשמל והכבל המאריך פרוסים אחרו, מהמכשיר והלאה. כך תפחית את הסיכון למעוד על הכבל במהלך העבודה.



- ◀ בעבודות פריצה יש לאבטח את האזור בצד הנגדי של מקום העבודה שלך. חומרים מעבודות הפריצה עשויים ליפול ולפצוע אנשים אחרים.
- ◀ השתמש במוצר רק בתנאי שהוא נמצא במצב טכני מושלם.
- ◀ אל תבצע בשום אופן מניפולציות או שינויים במכשיר.
- ◀ לבש כפפות הגנה, במיוחד בעת החלפת דיסק, כבוננון מגן הדיסק ובהתקנת מעצור העומק.
- ◀ השתמש במערכת שאיבת אבק או בשואב אבק בידי היכן שרק ניתן. אבק של חומרים דוגמת צבעים המכילים עופרת, סוגי עץ מסוימים, בטון / קירות לבנים / אבנים המכילות קוורץ ומינרלים כגון מתכת עלולים להזיק לבריאות.
- ◀ בדוק לפני תחילת העבודה את דירוג הסכנה של אבק החומר שבו תעבוד. השתמש בשואב אבק מקצועי בעל דירוג הגנה מאושר, התואם את תקנות החוק הנוגעות להגנה מאבק.
- ◀ דאג לאוורור טוב במקום העבודה, ובמקרה הצורך לבש גם מסכת נשימה המתאימה לסוג האבק שבו אתה עובד. נגיעה בסוגי אבק אלה או שאיפתם עלולה לגרום לתגובות אלרגיות ו/או למחלות ככלי הנשימה של המשתמש או של אנשים הנמצאים בקרבת מקום. סוגי אבק מסוימים, כגון אבק של אלון או בוק, נחשבים מסרטנים, במיוחד בשילוב עם חומרים אחרים המשמשים לטיפול בעץ (כרוסט, חומר הגנה לעץ). רק מומחים רשאים לעבוד בחומרים המכילים אסבסט.
- ◀ כאשר אתה משתמש במכשיר לחיתוך יבש ללא שאיבת אבק, השתמש במסכת נשימה קלה. סגור את המסכה על מתאם שאיבת האבק.
- ◀ אין לגעת בחלקים מסתובבים – סכנת פציעה! הפעל את המכשיר רק באזור העבודה.
- ◀ ערוך הפסקות בעבודה כמו גם תרגילי הרפיה ותרגילי אצבעות כדי לשפר את זרימת הדם לאצבעותיך. הרעידות מהמכשיר עשויות לאחר עבודה ממושכת לגרום להפרעות בכלי הדם או במערכת העצבים של האצבעות, כפות הידיים או שורשי כף היד.

בטיחות בחשמל

- ◀ לפני תחילת העבודה בדוק את אזור העבודה כדי לאתר קווי חשמל וצינורות גז או מים מוסתרים; השתמש לכך, לדוגמה, בגלאי מתכת. חלקים מתכתיים חיצוניים של המכשיר עלולים להוליך חשמל במקרה שתפגע בטעות בכבל חשמל.
- ◀ אם כבל החשמל או הכבל המארך ניזוק במהלך העבודה אסור לגעת בכבל. נתק את תקע החשמל משקע רשת החשמל.
- ◀ בדוק באופן סדיר את כבל החשמל של המכשיר, ובמקרה שזיהית נזקים פנה לבעל מקצוע מורשה לצורך החלפתו.
- ◀ בדוק את הכבלים המאריכים באופן סדיר והחלף אותם אם ניזוקו.

שימוש וטיפול בכלי העבודה החשמלי

- ◀ ודא שניצוצות שנוצרים במהלך העבודה אינם מהווים סכנה. התקן לשם כך את מגן הדיסק בצורה נכונה.
- ◀ ודא לפני השימוש שדיסק החיתוך מותקן ומהודק נכון, ואפשר לדיסק החיתוך לפעול 30 שניות במצב סרק במקום בטוח. כבה מיד את המכשיר אם אתה מבחין בתנודות חשודות או בליקויים אחרים. כאשר מתרחש מצב כזה, בדוק את המערכת כולה כדי למצוא את הסיבה.
- ◀ אין להשתמש במכשיר אם הוא מסתובב בצורה קשה או לא חלקה. ייתכן כי המערכת האלקטרונית פגומה. הבא את המכשיר לתיקון במעבדת שירות של Hilti.
- ◀ סגור את המסכה מעל למתאם שאיבת האבק בעת חיתוך חומרים מינרליים.
- ◀ חיתוך חריצים בקירות תומכים או ברכיבים מבניים אחרים עשוי להשפיע על חוזק המבנה, במיוחד בחיתוך של ברזל זיון או קורות נושאיות.
- ◀ לפני תחילת העבודה יש להתייעץ באדריכל, במנהל אתר הבנייה או בגורם אחראי אחר.
- ◀ היה ערני בעבודה וחתוך בקווים ישרים, כדי למנוע היתקעות של הדיסק עקב התקדמות לא ישרה. אסור לחתוך בעיקול.
- ◀ הובל את המכשיר בקצב אחיד וללא הפעלת לחץ צדי על דיסק החיתוך. הצב את המכשיר תמיד בזווית ניצבת לחלק שבעבודה. אין לשנות במהלך החיתוך את כיוון החיתוך באמצעות הפעלת לחץ צדי או באמצעות הטיית הדיסק. דיסק החיתוך עשוי להיפגע ולהישבר.
- ◀ לעולם אין להשתמש במכשיר ללא מגן דיסק.

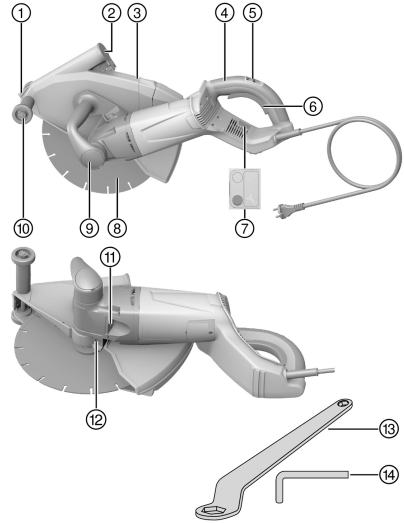
3 תיאור

3.1 סקירת המוצר 1

DCH 300



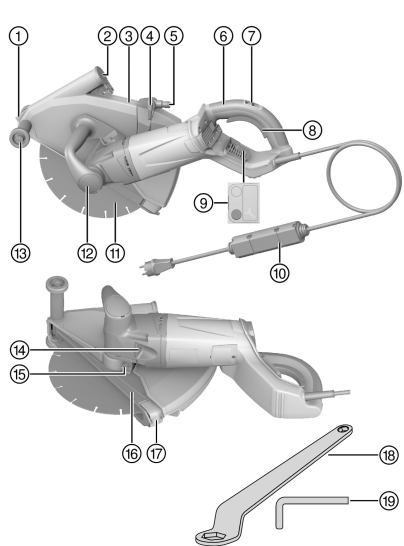
- ① סמן חיתוך
- ② מכסה צינור אבק
- ③ מגן דיסק
- ④ ידית אחיזה אחורית
- ⑤ לחצן חסימת הפעלה
- ⑥ מתג הפעלה/כיבוי
- ⑦ חיווי טיפולים
- ⑧ דיסק חיתוך יהלום
- ⑨ ידית אחיזה קדמית
- ⑩ גלגל מוליך
- ⑪ לחצן נעילת ציר
- ⑫ בורג להידוק מגן הדיסק
- ⑬ מפתח מידה 24 / מידה 10
- ⑭ מפתח אלן מידה 6



3.2 סקירת המוצר 2

DCH 300-X

- ① סמן חיתוך
- ② מכסה צינור אבק
- ③ מגן דיסק
- ④ וסת מים
- ⑤ חיבור מים
- ⑥ ידית אחיזה אחורית
- ⑦ לחצן חסימת הפעלה
- ⑧ מתג הפעלה/כיבוי
- ⑨ חיווי טיפולים
- ⑩ ממסר פחת (PRCD)
- ⑪ דיסק חיתוך יהלום
- ⑫ ידית אחיזה קדמית
- ⑬ גלגל מוליך
- ⑭ לחצן נעילת ציר
- ⑮ בורג להידוק מגן הדיסק
- ⑯ מעצור עומק
- ⑰ מעצור עומק חיתוך
- ⑱ מפתח מידה 24 / מידה 10
- ⑳ מפתח אלן מידה 6



3.3 שימוש בהתאם לייעוד

DCH 300

המוצר המתואר זהו מסור יהלום, לחיתוך יבש של חומרים מינרליים באמצעות דיסקי חיתוך יהלום.

DCH 300-X

המוצר המתואר זהו מסור יהלום, לחיתוך של חומרים מינרליים באמצעות דיסקי חיתוך יהלום עם וללא שימוש במים.

בחיתוך יבש של חומרים מינרליים חובה להשתמש בשואב אבק עם מסנן מתאיים.

כדי למנוע חשמל סטטי יש להשתמש בשואב אבק בעלי צינור שאיבה אנטיסטטי.

אפשר להשתמש במוצר גם לחיתוך חומרים מינרליים באמצעות דיסקי חיתוך בעלי חומר מקשר שרף מלאכותי ללא שימוש במים. לשם כך דרוש אביזר מיוחד (ערכת אוגנים, קוטר 80 מ"מ, הכוללת אוגן נגדי ואוגן דו-כיווני).

המוצר מיועד לשימוש בדחיפה בלבד.

מותר לחבר את המוצר רק לרשת חשמל בעלת מתח ותדירות כמצוין על לוחית הדגם.

3.4 שימוש שגוי אפשרי

אסור להשתמש במוצר באזורים שיש בהם סכנת פיצוץ.

אסור להשתמש במוצר לגירוד או להשחזה.

אסור להשתמש במוצר לעבודה בחומרים דליקים או בחומרים המסכנים את הבריאות (לדוגמה אסבסט, מגנזיום, עץ).

DCH 300

אסור להשתמש במכשיר לחיתוך עם מים.

3.5 הגבלת זרם הזדה

זרם ההזדה של המכשיר גדול פי כמה מהזרם הנקוב. הגבלת זרם ההזדה מפחיתה את הזרם בהפעלת המכשיר כדי שנתין ההגנה לא יקפוז. כך גם נמנע רתע של המכשיר בתחילת העבודה.


3.6 חסימת הפעלה מחדש

לאחר הפסקת חשמל מסור היהלום לא יחזור לפעול עצמאית. ראשית צריך לשחרר את מתג ההפעלה/כיבוי וכעבור כשנייה אחת ללחוץ עליו שוב.

3.7 הגנת עומס יתר אלקטרונית

מסור היהלום מצויד ברכיב הגנה מפני עומס יתר, המנטר את צריכת החשמל.

כאשר צריכת החשמל של המנוע עולה מדי, לדוגמה עקב כוח דחיפה מופרז, אז הגנת עומס היתר האלקטרונית מכבה את המנוע. כדי להפעיל את המכשיר מחדש יש לשחרר את מתג ההפעלה/כיבוי ואז ללחוץ עליו שוב.


יש לשאוף להגיע לעבודה רציפה ללא כיבויים. הפחת את כוח הדחיפה שאתה מפעיל בעת העבודה כדי למנוע כיבוי של המכשיר. 

3.8 חייו טיפולים

מסור היהלום מצויד בנורית חייו לטיפולים.

מצב	משמעות
חייו הטיפולים מאיר באדום.	<ul style="list-style-type: none"> הגיע מועד הטיפול במכשיר. לאחר הידלקות נורית החייו ניתן להמשיך לעבוד עם מסור היהלום כמה שעות נוספות לפני שהכיבוי האוטומטי יופעל. הבא את המוצר במועד לשירות של Hilti, כדי שהוא יהיה מוכן לעבודה תמיד.
חייו הטיפולים המבהב באדום.	ישנה תקלה זמנית במוצר. שים לב לפרק פתרון תקלות.

3.9 מעצור עומק

במסור היהלום DCH 300 מעצור העומק אינו כלול באספקה, אולם ניתן לרכוש ולהתקין אותו בנפרד (אביזר). 

סקאלת עומק החיתוך במעצור העומק מאפשרת לקבוע עומק חיתוך מרבי לפי הדרוש לך. מלבד זאת מעצור העומק משפר את שאיבת האבק.



3.10 מפרט אספקה

מסור יללום עם מגן, מעצור עומק (רק DCH 300-X), אוגן נגדי קוטר 41 מ"מ, אום הידוק M14, מפתח במידה 24/מידה 10, מפתח אלן במידה 6, הוראות הפעלה. מוצרים נוספים המאושרים עבור המוצר שלך תמצא ב-Hilti Store או באינטרנט בכתובת: www.hilti.group | ארה"ב: www.hilti.com

4 נתונים טכניים

4.1 נתוני מכשיר

את המתח הנקוב, הזרם הנקוב, התדירות וההספק הנקוב תמצא בלוחית הדגם הספציפית למדינתך.



בעת הפעלה באמצעות גנרטור או שבאי הספק המוצא שלהם חייב להיות לפחות כפול מההספק הנקוב המצוין על לוחית הדגם של המכשיר. מתח העבודה של השנאי או הגנרטור חייב להימצא תמיד בטווח שבין +5% לבין -15% ביחס למתח הנקוב של המכשיר.

DCH 300-X	DCH 300	
9.4 ק"ג	9.4 ק"ג	משקל בהתאם לתהליך EPTA 01
M16 × 1.5	M16 × 1.5	מידת תבריג הצייר
22.2 מ"מ	22.2 מ"מ	תושבת דיסק חיתוך
305 מ"מ	305 מ"מ	קוטר דיסק חיתוך
3.5 מ"מ ≥	3.5 מ"מ ≥	עובי דיסק חיתוך
4,900 סל"ד	4,900 סל"ד	סל"ד נקוב
40 ניוטון-מ' ...	40 ניוטון-מ' ...	מומנט הידוק של אום הידוק (חיבור דיסק חיתוך)
50 ניוטון-מ'	50 ניוטון-מ'	

4.2 ערכי הרעשים והרעידות נמדדו בהתאם לתקנה EN 60745

ערכי לחץ הקול והרעידות המצוינים בהוראות אלה נמדדו בהתאם לנוהל המדידה התקני, וניתן להשתמש בהם לצורך השוואה בין כלי עבודה חשמליים.

הנתונים המצוינים תקפים לשימושים העיקריים בכלי העבודה החשמלי. אולם אם משתמשים בכלי העבודה החשמלי לשימושים אחרים, בשילוב אביזרים אחרים או אם המכשיר אינו עובר תחזוקה מספקת, הנתונים עשויים להשתנות. בעקבות זאת החשיפה לעומסים במשך זמן העבודה הכולל עשויה להיות גבוהה באופן משמעותי.

לצורך הערכה מודיקת של העומסים יש לקחת בחשבון גם את הזמנים שבהם המכשיר כבוי או שבהם הוא פועל אך אינו בשימוש בפועל. בעקבות זאת פריסת העומסים למשך זמן העבודה כולו עשויה להיות נמוכה באופן משמעותי.

יש לקבוע הנחיות בטיחות נוספות להגנה על המשתמש מפני השפעות של קול ו/או רעידות, כגון: תחזוקה של כלי העבודה החשמלי ושל כלי העבודה המחוברים, שמירה על ידיים חמות, ארגון תהליכי העבודה.

ערכי רעש

117 dB(A)	רמת הספק קול (L_{wa})
3 dB(A)	אי-ודאות ברמת הספק הקול (K_{wa})
106 dB(A)	רמת לחץ קול (L_{pa})
3 dB(A)	אי-ודאות ברמת הספק הקול (K_{wa})

ערכי רעידות כוללים

5.1 מ' /שנ"ב ²	ערכי תנודות (a_h)
1.5 מ' /שנ"ב ²	אי ודאות (K)



4.3 בחירת דיסקי חיתוך מתאימים

השתמש רק בדיסקי חיתוך שמתאימים לדרישות לסוג העבודה המסוים.
מפרט דיסקי החיתוך

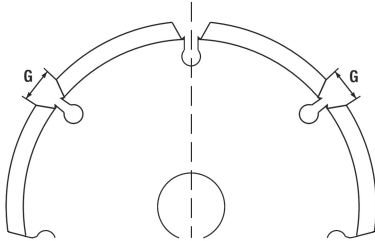
תחום שימוש	מפרטי דיסק חיתוך
חיתוך חומרים מינרליים	דיסקי חיתוך יהלום לפי EN 13236
עיבוד חומרים מינרליים	דיסקי חיתוך פיבר בעלי חומר מקשר שרף מלאכותי לפי EN 12413 (צורה לא קמורה, סוג 41) ⁽¹⁾

⁽¹⁾ לצורך התקנה במכשיר יש להשתמש בתפסנית המיוחדת DCH 300 ABR (אביזר).

שים לב להנחיות ההתקנה של יצרן דיסק החיתוך.

4.4 גאומטריה של דיסקי חיתוך יהלום מתאימים

דיסקי חיתוך היהלום צריכים לעמוד בדרישות הגאומטריות הבאות.



נתונים טכניים	
רוחב חריצים בין הסגמנטים (z)	≥ 10 מ"מ
זווית חיתוך	שלילית

5 תפעול

5.1 הנחיות כלליות

5.1.1 שימוש בגנרטור או בשנאי

- כאשר התנאים הבאים מתמלאים אפשר לחבר את המכשיר לגנרטור או לשנאי באתר הבנייה:
- הספק מוצא (בואט) לפחות כפול מההספק הנקוב של המכשיר (ראה לוחית הדגם)
 - מתח העבודה נמצא תמיד בטווח שבין +5% לבין -15% מהמתח הנקוב של המכשיר
 - תדר עד 50 עד 60 הרץ (לעולם לא מעל 65 הרץ)
 - חייב להיות וסת מתח אוטומטי עם מגבר כוח הפעלה.

שים לב ⚠

סכנת נדק הפעלה וכיבוי של מכשירים אחרים המחוברים לגנרטור/שנאי עשויים לגרום לשיאי מתח נמוך ו/או מתח גבוה, אשר יגרמו נדק למסור.
 בשום אופן אל תפעיל בו זמנית מכשירים אחרים המחוברים לגנרטור/שנאי, או השתמש בגנרטור/שנאי המיועד להפעלת המסור ביחד עם שואב אבק.

5.1.2 שימוש בכבל מאריך

אזהרה ⚠

- סכנה עקב כבל פגום!** אם כבל החשמל או הכבל המאריך ניזוקו במהלך העבודה אסור לגעת בכבל. נתק את תקע החשמל משקע רשת החשמל.
 בדוק באופן סדיר את כבל החשמל של המכשיר, ובמקרה שדיהית נדקים פנה לבעל מקצוע מורשה לצורך החלפתו.
- השתמש אך ורק בכבלים מאריכים בעלי חתך רוחב גדול דיו, שאושרו לסוג השימוש שלך. אחרת ייתכן שהמכשיר לא יעבוד במלוא העצמה והכבל יתחמם מדי.
 - בדוק את הכבל המאריך באופן סדיר לאיתור נדקים.
 - החלף את הכבל המאריך אם ניזוק.
 - לעבודה בחוץ השתמש אך ורק בכבל מאריך שאושר לעבודה בחוץ ומסומן בהתאם.

את חתכי הרוחב המינימליים המומלצים ואורכי הכבלים המרביים תמצא קוד QR בסוף תיעוד זה.



1. חבר את תקע החשמל של המסור לשקע עם חיבור להארקה.
2. לחץ על הלחצן **ON** בממסר הפחת הנייד.
 - ◀ החיזוי נכבה.
3. לחץ על הלחצן **TEST** בממסר הפחת הנייד.
 - ◀ התצוגה תכבה.
 - ◀ התצוגה אינה נכבית.
 - ◀ אל תמשיך להשתמש במכשיר. הבא את המכשיר לתיקון אצל בעל מקצוע המשתמש בחפלים מקוריים.

5.2 התקנת דיסק חיתוך יהלום

- | | |
|---------------------------------------|---|
| ④ אוגן דו-כיווני קוטר 60 מ"מ
⑤ ציר | ① אום הידוק $M16 \times 1.5$
② אוגן נגדי קוטר 60 מ"מ
③ דיסק חיתוך יהלום |
|---------------------------------------|---|

1. שים לב להנחיות לבחירת דיסקי חיתוך מתאימים – עמוד 210 וכן לנתונים על הגאומטריה של דיסקי חיתוך יהלום – עמוד 210.
2. נתק את תקע החשמל משקע רשת החשמל.
3. נקה את האוגן הנגדי ואת אום ההידוק.
4. חבר את האוגן הדו-כיווני בקוטר 60 מ"מ לציר המכשיר בכיוון הנכון, כך שהוא לא יוכל להסתובב עוד.

i האוגן הדו-כיווני בקוטר 60 מ"מ מתאים בצד אחד לחיבור דיסקי חיתוך בעלי קוטר פנימי של 22.2 מ"מ ובצד השני לדיסקי חיתוך בקוטר פנימי של 25.4 מ"מ. יש לבדוק איזה צד של האוגן הדו-כיווני מתאים לקוטר הפנימי של דיסק החיתוך. האוגן הדו-כיווני חייב למרכז את דיסק החיתוך.

5. הצמד את דיסק חיתוך היהלום לאוגן הדו-כיווני.
6. חבר את האוגן הנגדי בקוטר 60 מ"מ ואת אום ההידוק.
7. לחץ על לחצן נעילת הציר והחזק אותו לחוץ.
8. הדק את אום ההידוק בעזרת המפתח ולאחר מכן שחרר את לחצן נעילת הציר.
9. ודא שכפתור נעילת הציר משוחרר ושהציר שוב מסתובב.

5.3 התקנת דיסק חיתוך פיבר בעל חומר מקשר שרף מלאכותי

- | | |
|---------------------------------------|--|
| ④ אוגן דו-כיווני קוטר 80 מ"מ
⑤ ציר | ① אום הידוק $M16 \times 1.5$
② אוגן נגדי קוטר 80 מ"מ
③ דיסק חיתוך פיבר בעל חומר מקשר שרף מלאכותי |
|---------------------------------------|--|

1. שים לב להנחיות לבחירה נכונה של דיסק חיתוך מתאים – עמוד 210.
2. נתק את תקע החשמל משקע רשת החשמל.
3. נקה את האוגן הנגדי ואת אום ההידוק.
4. חבר את האוגן הדו-כיווני בקוטר 80 מ"מ לציר המכשיר בכיוון הנכון, כך שהוא לא יוכל להסתובב עוד.

i האוגן הדו-כיווני בקוטר 80 מ"מ מתאים בצד אחד לחיבור דיסקי חיתוך בעלי קוטר פנימי של 22.2 מ"מ ובצד השני לדיסקי חיתוך בקוטר פנימי של 25.4 מ"מ. יש לבדוק איזה צד של האוגן הדו-כיווני מתאים לקוטר הפנימי של דיסק החיתוך. האוגן הדו-כיווני חייב למרכז את דיסק החיתוך.

5. הצמד את דיסק חיתוך היהלום לאוגן הדו-כיווני.
6. חבר את האוגן הנגדי בקוטר 80 מ"מ ואת אום ההידוק.
7. לחץ על לחצן נעילת הציר והחזק אותו לחוץ.
8. הדק את אום ההידוק בעזרת המפתח ולאחר מכן שחרר את לחצן נעילת הציר.
9. ודא שכפתור נעילת הציר משוחרר ושהציר שוב מסתובב.

5.4 הסרת דיסק חיתוך

1. ודא שתקע החשמל מנותק מהשקע.



2. כאשר התנאי הבא מתמלא, בצע גם את הפעולה הזו:

תנאים: מעצור העומק (אביזר) מותקן.

← הסר את מעצור העומק. ← עמוד 212

זהירות ⚠

סכנת שביירה והרס. לחיצה על לחצן נעילת הציר בזמן שהציר מסתובב עלולה לגרום לשחרור הכלי המחובר. לחץ על לחצן נעילת הציר רק כאשר הציר אינו מסתובב.

3. לחץ על לחצן נעילת הציר והחזק אותו לחוץ.
4. שחרר באמצעות המפתח את אום ההידוק.
5. הוצא בזה אזהרה אם אום ההידוק, האוגן הנגד, דיסק החיתוך ואת האוגן הדו-כיווני מהציר.

5.5 התקנת מעצור עומק (אופציונלי) 5

- | | | | |
|---|------------------|---|------------------|
| ① | וו | ④ | סקאלת עומק חיתוך |
| ② | מניפה | ⑤ | תפס |
| ③ | מעצור עומק חיתוך | | |

שים לב ⚠

סכנת נדק. כיצוצות עלולים לפגוע במעצור העומק (אביזר). אל תתקין את מעצור העומק אם בכוונתך לעבוד במתכת.

1. נתק את תקע החשמל משקע רשת החשמל.
2. חבר את הוו לציר של הגלגלים.
3. הטה את המניפה אל מגן הדיסק, עד שאתה שומע את התפס נתפס.

5.6 הסרת מעצור העומק

1. נתק את תקע החשמל משקע רשת החשמל.
2. לחץ על התפס והטה את המניפה אל מחוץ למגן הדיסק.

5.7 כוונון עומק החיתוך במעצור העומק

תנאים: מעצור העומק (אביזר) מותקן

1. לחץ על רכיב הכוונון של מעצור העומק ודחף אותו עד להגעה לסימון של העומק המבוקש.
2. שחרר את רכיב הכוונון של מעצור העומק.

5.8 כוונון מגן הדיסק 6

1. נתק את תקע החשמל משקע רשת החשמל.
2. שחרר את בורג ההידוק באמצעות מפתח אלן.
3. סובב את מגן הדיסק למיקום המבוקש.
4. הדק את בורג ההידוק באמצעות מפתח אלן.

5.9 חיבור אספקת המים

DCH 300-X

1. חבר צינור מים לצנרת מים.

לחץ המים המרבי המותר בצנרת המים הוא 3 בר.



2. כוונן באמצעות וסת המים את אספקת המים למסור.
3. חבר את הצינור לחיבור המים (מערכת Gardena).

בדוק באופן סדיר את הצינורות כדי לאתר נדקים, והקפד שלא לחרוג מלחץ המים המרבי המותר בצנרת המים, של 3 בר.



5.10 כוונון כמות המים

DCH 300-X

▸ סובב את וסת המים עד להגעה לכמות המים המבוקשת.

5.11 ביתוק אספקת המים

DCH 300-X

1. סגור את אספקת המים למסור.
2. שחרר את המחבר (מערכת Gardena) של צינור המים בחיבור המים של המסור.

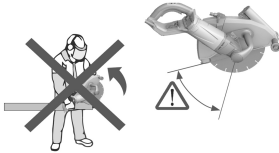
5.12 הפעלת המסור

1. חבר את תקע החשמל לשקע רשת החשמל.
2. ב-DCH 300-X: לחץ על הלחצן **ON** במסור הפחת.
3. החזק את המכשיר בשתי ידיים בידי האחיזה הקדמית והאחורית.
4. לחץ על לחצן חסימת ההפעלה.
 - מתג ההפעלה/כיבוי ישוחרר.
 - 5. לחץ על מתג ההפעלה/כיבוי.
 - דיסק החיתוך יתחיל להסתובב.
6. שחרר את לחצן חסימת ההפעלה והקף את ידית האחיזה האחורית באמצעות האגודל.

5.13 עבודה בטוחה עם המסור

תנאים: עיבוד חומרים מינרליים

חדירה של הדיסק באזור המסוכן עלולה להוביל לרתע.



- מנע חדירה של הדיסק לחומר באזור המסומן.
- הצב את המכשיר תמיד כשהגלגלים מונחים ראשית על החומר/החלק שבעבודה לפני שאתה מתחיל בחיתוך.
- הפעל את המכשיר במהירות סיבוב מרבית לפני החיתוך.
- לחץ את המכשיר בהדרגה כדי להחדיר את הדיסק באטיות לתוך החומר.
- הפעל לחץ דחיה מתון, בהתאם לחומר שעליו אתה עובד.

i כאשר קצב החיתוך פוחת זה יכול להיות סימן לכך שסגמנטי היהלום התקרו. חיתוך בחומרים שוחקים (כגון לוחית ההשחזה של **Hilti** או אבן חול) יכול להשחיד אותם מחדש.

- הובל את המכשיר בקצב אחיד וללא הפעלת לחץ צדי על דיסק החיתוך.
- בעת עבודה בחומרים מינרליים קשים במיוחד, כגון בטון בעלת תכולת חצץ גבוהה במיוחד, עלול דיסק החיתוך להתחמם מדי ועקב כך להינזק. כאשר אתה מבחין בטבעת ניצוצות סביב דיסק החיתוך יהלום המסתובב, זהו סימן שהוא מתלהט מדי.
- במקרה זה יש להפסיק את החיתוך ולהניח לדיסק היהלום להסתובב בחופשיות כדי שיתקרר.
- בשילוב עם שואב אבק מתאים ייפלט מעט מאוד אבק בעבודה. שימוש בשואב אבק מסייע גם בקירור הסגמנטים וכך מפחית את שחיקת הסגמנטים.
- בעת שימוש בשואב אבק יש להשתמש בצינור שאיבה אנטיסטטי, כדי למנוע חשמל סטטי.

5.14 כיבוי המסור

- שחרר את מתג ההפעלה/כיבוי.
- המנוע יכבה, דיסק החיתוך ייעצר.
- חסימת ההפעלה פעילה שוב.



אזהרה ⚠

סכנת התחשמלות! עבודות טיפול ותחזוקה כאשר תקע החשמל מחובר לשקע עלולות להוביל לפציעות ולכוויות קשות. לפני ביצוע עבודות טיפול או תחזוקה כלשהן יש להקפיד ולנתק את תקע החשמל!

טיפול

- ▶ שמועל המוצר, ובמיוחד על אזורי האחיזה, נקיים מלכלוך שומן או גריד.
 - ▶ אין להשתמש בחומרי טיפול המכילים סיליקון.
 - ▶ לעולם אין להפעיל את המוצר כאשר חריצי האוורור סתומים! נקה את חריצי האוורור בזהירות בעזרת מברשת יבשה. אל תנקה באמצעות מכשיר רסס, מכשיר ניקוי בקיטור או מים זורמים! אמצעים אלה עלולים לסכן את הבטיחות החשמלית של המכשיר.
 - ▶ מנע חזירה של גופים זרים לתוך המוצר.
 - ▶ נקה את הצד החיצוני של המכשיר באופן סדיר באמצעות מטלית לכה.
- בטנאי שימוש קיצוניים של עיבוד מתכות עשוי להצטבר אבק מתכתי מוליך בתוך המכשיר. הדבר עלול לפגוע בבידוד ההגנה של המכשיר.
- ▶ במקרים כאלה מומלץ להשתמש במערכת שאיבה נייחת ולנקות לעתים קרובות את חריצי האוורור.

DCH 300

- ▶ במקרים כאלה יש לחבר ממסר פחת (RCD).

תחזוקה

אזהרה ⚠

סכנת התחשמלות! תיקון לא מקצועי של רכיבים חשמליים עלול לגרום לפציעות קשות ולכוויות.

- ▶ רק חשמלאים מורשים רשאים לבצע תיקונים ברכיבים חשמליים.

- ▶ בדוק באופן סדיר את כל החלקים החיצוניים של המכשיר והאביזרים כדי לאתר נזקים, ובדוק שכל רכיבי התפעול פועלים בצורה תקינה.
- ▶ אין להפעיל את המכשיר אם חלקים כלשהם ניזוקו או אם הבקרים אינם פועלים באופן מושלם. הבא את המכשיר לתיקון במעבדת שירות של Hilti.

7 **הובלה ואחסון**

אזהרה ⚠

סכנת שרפה. חלקי מכונה חמים עשויים להצית חומרים צמודים להם.

- ▶ לפני אריזת המוצר והעמסתו ברכב יש לאפשר לו להתקרר לגמרי.

זהירות ⚠

- סכנת נזק.** אם דיסק החיתוך נותר מותקן במהלך הובלה הוא עשוי להינזק.
- ▶ הובל את מסור היהלום בלי שמחובר אליו דיסק חיתוך.
 - ▶ הסר את דיסק החיתוך. ← עמוד 211
 - ▶ אחסן את דיסקי החיתוך בהתאם להמלצות היצרן.

8 **עזרה במקרה תקלה**

אם מתרחשת תקלה שאינה מוסברת בטבלה זו או שאינך יכול לתקן בעצמך, פנה לשירות של Hilti.

תקלה	סיבה אפשרית	פתרון
המכשיר אינו מתחיל לפעול או המכשיר נכבה באופן עצמאי.	אספקת החשמל נותקה.	▶ בדוק את אספקת החשמל באמצעות מכשיר חשמלי אחר.
	מסר הפחת PRCD קפץ עקב חזירת מים למכשיר.	▶ אפשר למכשיר להתייבש לגמרי במקום חמים ויבש. ▶ בדוק את מסר הפחת הנייד. ← עמוד 211
	כבל החשמל או תקע החשמל אינם תקינים.	▶ פנה לחשמלאי מוסמך לצורך בדיקת כבל החשמל או תקע החשמל, ובמקרה הצורך דאג להחלפתם.



תקלה	סיבה אפשרית	פתרון
המכשיר אינו מתחיל לפעול או המכשיר נכבה באופן עצמאי.	מתג הפעלה/כיבוי לא תקין.	הבא את המכשיר לתיקון במעבדת שירות של Hilti.
	עומס יתר על המכשיר (הגנת עומס היתר הופעלה / חלה חריגה מגבולות השימוש)	שחרר את מתג ההפעלה/כיבוי ולחץ עליו מחדש. בחר את המכשיר המתאים לסוג העבודה.
	ההגנה מפני התחממות יתר פעילה.	אפשר למכשיר להתקרר ונקה את חריצי האוורור.
	מניעת חידוש ההפעלה פעילה עקב הפסקת חשמל.	כבה את המכשיר והדלק אותו מחדש.
חיווי הטיפולים המבהב. המכשיר אינו מתחיל לפעול.	ישנה תקלה זמנית במוצר.	התקלה אינה זמנית – ראה: המכשיר אינו מתחיל לפעול.
חיווי הטיפולים מאיר. המכשיר אינו מתחיל לפעול.	מברשות פחם נשחקו.	הבא את המכשיר לחשמלאי מומחה כדי שיבדוק את הפחמים ויחליף אותם במקרה הצורך.
המכשיר אינו פועל בעוצמה מלאה.	קוטרו הכבל המארץ קטן מדי.	השתמש בכבל מארץ עבה מספיק.

9 טילוק

המוצרים של Hilti מיוצרים בחלקם הגדול מחומרים ניתנים למיחזור. כדי שניתן יהיה למחזרם דרושה הפרדת חומרים מקצועית. במדינות רבות Hilti תקבל את המכשיר הישן שלך בחזרה לצורך מיחזור. פנה לשירות של Hilti או למשווק. בהתאם לתקנה האירופית בנוגע למכשירים חשמליים ולאקטרוניים ישנים ולחוקי המדינה יש לאסוף כלי עבודה חשמליים בנפרד ולמחזרם באופן ייחודי לסביבה.

אין להשליך כלי עבודה חשמליים לפסולת הביתית!



בוץ ניסור

- מטעמים של הגנה על הסביבה מומלץ לא לפנות את הבוץ מהניסור למאגרי מים או לתעלות ביוב בלי טפול בו קודם לכן.
- ◀ ברר ברשות המתאימה כיצד עליך לפעול או בדוק את תקנות החוק הרלוונטיות.
 - אנו ממליצים על הטיפול המקדים הבא:
 - ◀ אסוף את בוץ הניסור (לדוגמה באמצעות שואב רטוב).
 - ◀ הפרד את החלקיקים הדקים בבוץ הניסור מהמים: לשם כך הנח לבוץ לעמוד או השתמש בחומר הפתחה.
 - ◀ סלק את המוצקים של בוץ הניסור באתר פסולת בניין.
 - ◀ נטרל את המים הנותרים (בסיסי, ערך pH גדול מ-7) של בוץ הניסור לפי שאתה מזרים אותם לתעלות הביוב: לשם כך הוסף להם מים רבים או השתמש בחומר מנטרל.

10 אחריות יצרן

- ◀ אם יש לך שאלות בנושא תנאי האחריות, פנה למשווק Hilti הקרוב אליך.





EC Declaration of Conformity | UK Declaration of Conformity



Manufacturer:
Hilti Corporation
Feldkircherstraße 100
9494 Schaan | Liechtenstein

Importer:
Hilti (Gt. Britain) Limited
1 Trafford Wharf Road, Old Trafford
Manchester, M17 1BY

DCH 300 (01) / DCH 300-X (01)

Serial Numbers: 1-99999999999

2006/42/EC | Supply of Machinery (Safety) Regulations 2008

EN 60745-1:2009 + A11:2010

EN 60745-2-22:2011 + A11:2013

2014/30/EU | Electromagnetic Compatibility Regulations 2016

EN 55014-1:2017

EN 55014-2:2015

2011/65/EU | The Restriction of the Use of Certain Hazardous Substances in Electrical and Electronic Equipment Regulations 2012

EN 61000-3-2:2019

EN 61000-3-3:2013 + A1:2019

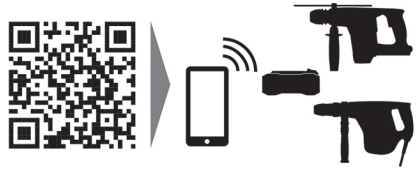
Dr. Tahar Zrilli
Head of Quality and Process Management
Business Area Electric Tools & Accessories

Schaan, 06.07.2021

Tassilo Deinzer
Executive Vice President
Business Unit Power Tools & Accessories



Hilti Corporation
LI-9494 Schaan
Tel.:+423 234 21 11
Fax:+423 234 29 65
www.hilti.group



2149874