



DST 20-CA

Română

DST 20-CA

Manual de utilizare original

Conținut

1	Date privind documentația	3
1.1	Referitor la această documentație	3
1.2	Explicitarea simbolurilor	3
1.2.1	Indicații de avertizare	3
1.2.2	Simboluri în documentație	3
1.2.3	Simboluri în imagini	3
1.3	Simboluri în funcție de produs	4
1.3.1	Simboluri pe produs	4
1.4	Autocolant	4
1.5	Informații despre produs	4
1.6	Declarație de conformitate	5
2	Securitate	5
2.1	Instrucțiuni de protecție a muncii	5
2.1.1	Măsuri de securitate sistematice	5
2.1.2	Securitatea electrică	6
2.1.3	Asigurarea zonei periculoase	6
2.1.4	Securitatea în locul de muncă	8
2.1.5	Securitatea în funcțiune	8
2.1.6	Securitatea la transport	9
3	Descriere	10
3.1	Vedere generală a produsului	10
3.2	Utilizarea conformă cu destinația	11
3.3	Posibilă folosire greșită	11
3.4	Setul de livrare	11
3.5	Accesorii	12
4	Date tehnice	13
4.1	Date tehnice pentru capul de tăiere	13
4.2	Date tehnice pentru căruciorul de transport	14
4.3	Datele privind zgomotul conform EN 15027	14
4.4	Cerințe asupra rețelei de racord conform directivei privind compatibilitatea electromagnetică	15
5	Planificare	15
5.1	Sucesiunea tăieturilor cu ferăstrăul	15
5.2	Tăiere incompletă în profunzime, respectiv distanță rămasă	16
5.3	Intervalele de distanță dintre picioarele de șină	17
5.4	Poziția orificiilor de fixare	17
5.5	Alimentarea electrică	18
5.6	Utilizarea de cabluri prelungitoare	18
5.7	Racordul apei de răcire	19



6	Structura instalației cu ferăstrău	19
6.1	Atașarea elementelor de fixare pentru picioarele de șină	19
6.2	Fixarea picioarelor de șină	20
6.3	Montarea șinei pe picioarele de șină pentru tăiere normală	20
6.4	Montarea șinei pe picioarele de șină pentru tăiere oblică și reglarea unghiului de tăiere	21
6.5	Montarea șinei pe picioarele de șină pentru tăieri în trepte	24
6.6	Prelungirea șinelor	25
7	Echiparea instalației cu ferăstrău	25
7.1	Montarea capului de tăiere	25
7.1.1	Montarea șinei și a capului de tăiere pentru tăiere dreaptă	27
7.2	Racordarea ferăstrăului la alimentarea electrică și cu apă	27
7.3	Reglarea suportului apărătorii pânzei	28
7.4	Montajul pânzei de ferăstrău	29
7.4.1	Indicații generale privind montajul pânzei de ferăstrău	29
7.4.2	Montarea pânzei de ferăstrău pentru tăiere normală	29
7.4.3	Montarea pânzei de ferăstrău pentru tăiere dreaptă	30
7.4.3.1	Pregătirea flanșei de tăiere dreaptă pentru montaj	30
7.4.3.2	Montarea flanșei interioare la flanșa de tăiere dreaptă pe brațul de tăiere	30
7.4.3.3	Montarea flanșei pânzei de ferăstrău de la flanșa de tăiere dreaptă la pânza de ferăstrău	31
7.4.3.4	Susținerea pânzei de ferăstrău pentru tăiere dreaptă	32
7.4.3.5	Montarea pânzei de ferăstrău pentru tăiere dreaptă	32
7.4.3.6	Demontarea pânzei de ferăstrău pentru tăiere dreaptă cu flanșa de preluare montată	34
7.5	Montarea apărătorii pânzei	35
8	Lucrul cu ferăstrăul	36
8.1	Operații de control înainte de începerea lucrărilor de tăiere cu ferăstrăul	36
8.2	Directive și valori orientative	37
9	Demontarea instalației cu ferăstrău	37
9.1	Dezasamblarea instalației cu ferăstrău	37
9.2	Golirea prin suflare a circuitului de răcire	38
10	Îngrijirea și întreținerea	39
10.1	Corectarea poziției roților de ghidare	39
10.2	Inspekția	40
10.3	Întreținerea	40
11	Transportul și depozitarea	41
12	Asistență în caz de avarii	42
13	Dezafectarea și evacuarea ca deșeuri	43
14	Garanția producătorului	44



1 Date privind documentația

1.1 Referitor la această documentație

- Înainte de punerea în funcțiune, citiți complet această documentație. Aceasta este condiția necesară pentru un lucru în siguranță și pentru o manevrare fără defecțiuni.
- Aveți în vedere indicațiile de securitate și de avertizare din această documentație și de pe produs.
- Păstrați întotdeauna manualul de utilizare în preajma produsului și predați-l altor persoane numai împreună cu aceste manual.

1.2 Explicarea simbolurilor

1.2.1 Indicații de avertizare

Indicațiile de avertizare avertizează împotriva pericolelor care apar în lucrul cu produsul. Sunt utilizate următoarele cuvinte-semnal:

PERICOL

PERICOL !

- ▶ Pentru un pericol iminent și direct, care duce la vătămări corporale sau la accidente mortale.

ATENȚIONARE

ATENȚIONARE !

- ▶ Pentru un pericol iminent și posibil, care poate duce la vătămări corporale sau la accidente mortale.





AVERTISMENT

AVERTISMENT !

- ▶ Pentru situații care pot fi periculoase și pot provoca răniri ușoare sau pagube materiale.




1.2.2 Simboluri în documentație

În această documentație sunt utilizate următoarele simboluri:

	Citiți manualul de utilizare înainte de folosire
	Indicații de folosire și alte informații utile
	Lucrul cu materiale reutilizabile
	Nu aruncați aparatele electrice și acumulatorii în containerele de gunoi menajer

1.2.3 Simboluri în imagini

Următoarele simboluri sunt utilizate în imagini:

	Aceste numere fac trimitere la imaginea respectivă de la începutul acestor instrucțiuni
	Numerotarea reflectă ordinea etapelor de lucru în imagine și poate să difere de etapele de lucru din text
	Numerele pozițiilor sunt utilizate în figura Vedere generală și fac trimitere la numerele din legendă în paragraful Vedere generală a produsului





Acest semn are rolul de a stimula o atenție deosebită din partea dumneavoastră în lucrul cu produsul.

1.3 Simboluri în funcție de produs

1.3.1 Simboluri pe produs

În funcție de țară, pe produs sunt utilizate următoarele simboluri:

n_0	Turația nominală de mers în gol
/min	rotații pe minut
\varnothing	Diametru
	Sensul de rotație al pânzei de ferăstrău (săgeata de pe suportul apărătorii pânzei)
	Protejat la stropirea cu apă
	Atenționare - vătămări prin tăiere
	Transportul cu macaraua este interzis
	Curățarea cu înaltă presiune interzisă
	Folosiți apărătoare pentru ochi
	Folosiți căști antifonice
	Folosiți mănuși de protecție
	Folosiți încălțăminte de protecție
	Punct de suspendare prevăzut pentru transportul cu macaraua

1.4 Autocolant

Autocolant pe produs

	La căruciorul de transport Lucrul cu căruciorul de transport
	La capul de tăiere Respectarea presiunii maxime a apei și măsuri în cazul pericolului de îngheț
	La capul de tăiere Produsul este echipat cu funcția Cut Assist

1.5 Informații despre produs

Produsele **Hilti** sunt destinate utilizatorilor profesioniști, iar operarea cu acestea, întreținerea și repararea lor sunt activități permise numai personalului autorizat și instruit. Acest personal trebuie să fie instruit în mod special cu privire la potențialele pericole. Produsul



și mijloacele sale auxiliare pot genera pericole dacă sunt utilizate necorespunzător sau folosite inadecvat destinației de către personal neinstruit.

Indicativul de model și numărul de serie sunt indicate pe plăcuța de identificare.

- ▶ Transcrieți numărul de serie în tabelul următor. Datele despre produs vă sunt necesare în cazul solicitărilor de informații la reprezentanța noastră sau la centrul de service.

Date despre produs → Pagina 5

Date despre produs

Ferăstrău electric pentru pereți	DST 20-CA
Generația	01
Număr de serie	

1.6 Declarație de conformitate

Declarăm pe propria răspundere că produsul descris aici este conform cu directivele și normele în vigoare. O imagine a declarației de conformitate găsiți la finalul acestei documentații.

Documentațiile tehnice sunt stocate aici:

Hilti Entwicklungsgesellschaft mbH | Zulassung Geräte | Hiltistraße 6 | 86916 Kaufering, DE

2 Securitate

2.1 Instrucțiuni de protecție a muncii

Această documentație conține indicații importante pentru folosirea fără riscuri și în conformitate cu prevederile de specialitate a ferăstrăului pentru pereți. Evitați pericole neclasificate existente prin transpunerea în practică și respectarea instrucțiunilor de protecție a muncii din această documentație și de pe produs.

2.1.1 Măsuri de securitate sistematice

- ▶ Folosiți aparatul numai în stare tehnică impecabilă. Verificați dacă există deteriorări la aparat, cabluri și fișă înainte de orice folosire. Dispuneți repararea, respectiv înlocuirea pieselor deteriorate. Decuplați imediat fișa de la rețea când conductorul este deteriorat sau secționat. Adresați-vă centrului de service **Hilti**.
- ▶ Respectați toate instrucțiunile de protecție a muncii și instrucțiunile de lucru din documentație și de pe produs. Nerespectarea acestora poate duce la accidentări care pun în pericol viața și la prejudiciile materiale ridicate.
- ▶ Utilizați aparatul numai după ce ați fost școlarizat de un specialist **Hilti** în utilizarea sa fără riscuri.
- ▶ Verificați înainte de fiecare utilizare a produsului dacă toate piesele sunt montate corect, funcționează impecabil și sunt nedeteriorate. Scoaterea din funcțiune a dispozitivelor de siguranță și de protecție nu este permisă.
- ▶ Îndepărtați uneltele de reglaj și cheile fixe înainte de a conecta aparatul. Un accesoriu de lucru sau o cheie fixă care se află într-un accesoriu de lucru în rotație poate duce la accidentări.
- ▶ Nu suprasolicitați aparatul. Dacă observați o situație periculoasă, apăsați imediat butonul **Oprire de urgență** de pe telecomandă și scoateți apoi fișa de rețea din priză.
- ▶ Mențineți mânerul în stare uscată, curată și fără urme de ulei și unsoare.
- ▶ Înaintea desfacerii opritorului capului de tăiere, aveți grijă să țineți bine și sigur capul de tăiere.



- ▶ Respectați indicațiile de îngrijire și întreținere.
- ▶ Nu lăsați aparatul nesupravegheat. Păstrați aparatele nefolosite în siguranță, ferite de accesul terților.

2.1.2 Securitatea electrică

PERICOL

Pericol de moarte prin electrocutare! Există un risc major de electrocutare atunci când corpul se află în contact cu obiecte legate la pământ.

- ▶ Evitați contactul corpului cu suprafețele legate la pământ.
- ▶ Înainte de punerea în funcțiune, asigurați-vă că tensiunea rețelei corespunde indicației de pe plăcuța de identificare.
- ▶ Nu întreprindeți modificările la fișa de racord. Nu este permisă niciun fel de modificare la fișa de racord.
- ▶ Nu folosiți niciun tip de fișe adaptoare împreună cu scule electrice având împământare de protecție.
- ▶ Controlați regulat cablurile de legătură ale sculei electrice și adresați-vă unui specialist electrician autorizat în cazul deteriorării acestora.
- ▶ Controlați regulat dacă există deteriorări la cablurile prelungitoare și înlocuiți-le dacă sunt deteriorate.
- ▶ Dacă în timpul lucrului conductorul de alimentare electrică al ferăstrăului este deteriorat, nu atingeți nici conductorul de alimentare nici ferăstrăul. Apăsăți butonul **Oprire de urgență** și scoateți fișa de rețea din priză.
- ▶ Dacă un aparat nu permite conectarea și deconectarea de la comutator, nu folosiți aparatul. Comutatoarele deteriorate trebuie să fie înlocuite la centrul de service **Hilti**.
- ▶ Nu utilizați cablul de legătură în scopuri pentru care nu este destinat, de exemplu pentru a transporta scula electrică, a suspenda scula electrică sau pentru a trage fișa din priza de alimentare.
- ▶ Utilizați numai cabluri prelungitoare avizate pentru domeniul aplicației de lucru, cu secțiune suficientă a conductorilor. → Pagina 18
- ▶ Nu lucrați cu cabluri prelungitoare înfășurate, deoarece, în caz contrar, sunt posibile pierdere de randament și supraîncălzire.
- ▶ Decuplați alimentarea electrică înaintea lucrărilor de curățare și de întreținere sau în cazul întreruperii lucrărilor.

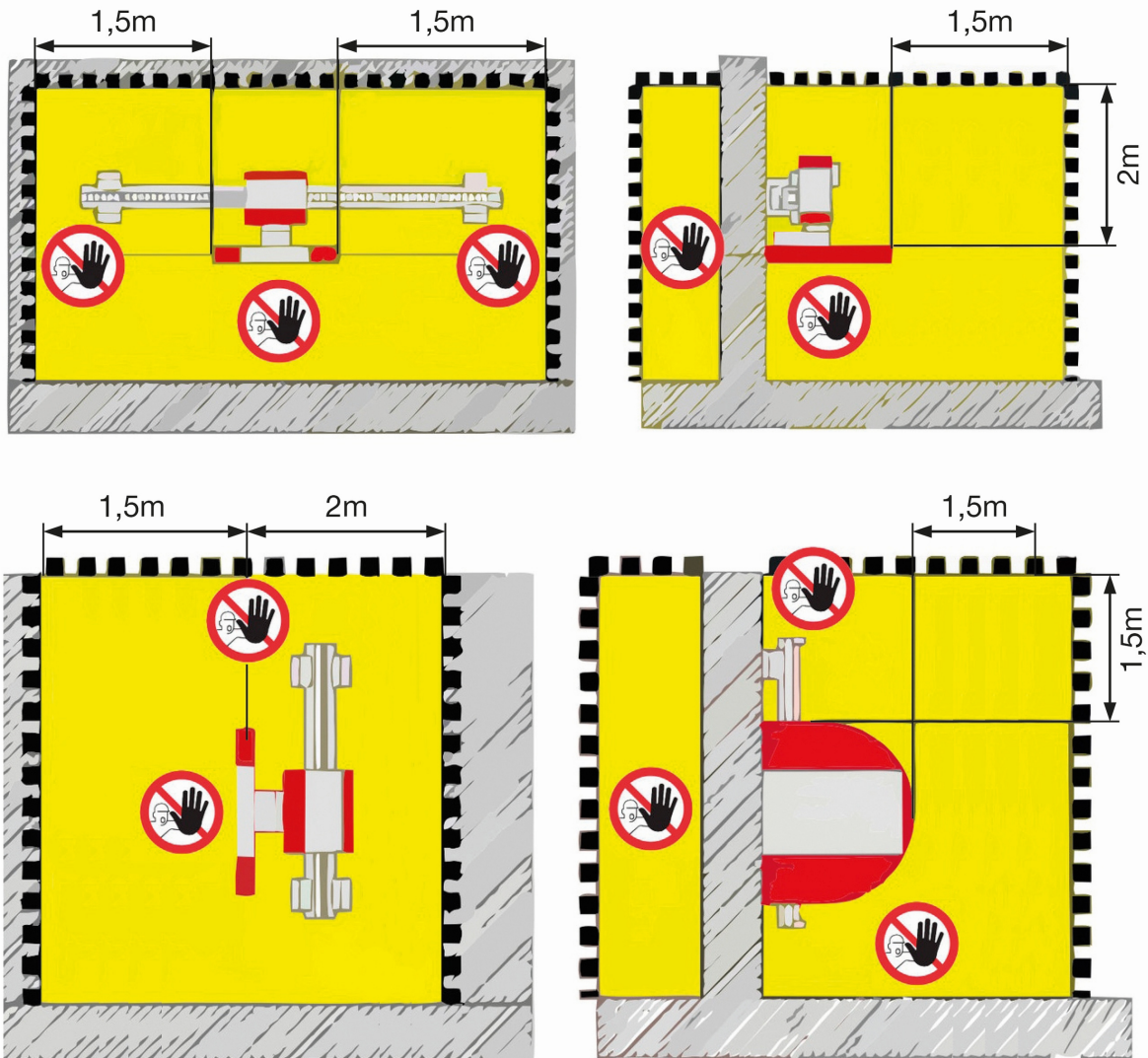
2.1.3 Asigurarea zonei periculoase

ATENȚIONARE

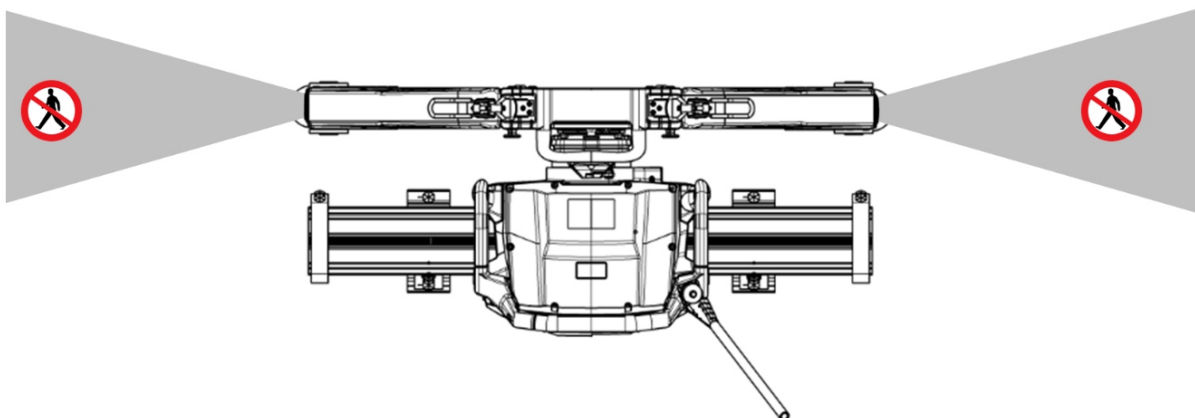
Pericol provocat de piesele căzute, aruncate sau mobile! Piesele căzute pot provoca accidentări grave.

- ▶ Asigurați condițiile ca reazemele necesare, delimitatoarele de acces și avertizările pentru terți să fie amplasate. Asigurați-vă că, la montajul și la demontarea componentelor tăiate liber, nimeni nu se află sub zona de lucru.





- ▶ Asigurați zona de lucru. Asigurați-vă că nici persoane, nici accesorii nu pot fi puse în pericol de piesele căzute, aruncate sau aflate în mișcare.
- ▶ În timpul funcționării aparatului păstrați o distanță de siguranță de cel puțin 1,5 m (60 in) față de toate piesele aflate în mișcare.



- ▶ Nu stați niciodată în planul de tăiere al pânzei de ferăstrău aflate în rotație.
- ▶ Asigurați și zona de tăiere de pe partea posterioară, care nu este vizibilă direct.
- ▶ Nu staționați niciodată sub aparat.



2.1.4 Securitatea în locul de muncă

ATENȚIONARE

Pericol provocat de influențe negative statice! Lucrările de găurire și de tăiere cu ferăstrăul în clădiri și alte structuri pot influența valorile de statică, în special la secționarea armăturilor metalice și/sau elementelor portante.

- ▶ Încredințați întotdeauna lucrările de găurire și de tăiere cu ferăstrăul întotdeauna spre aprobarea conducerii șantierului.
-
- ▶ Mențineți curățenia și un iluminat bun în zona de lucru. Dezordinea sau iluminatul insuficient în zona de lucru pot constitui surse de accidente.
 - ▶ Asigurați o ventilare suficientă a locului de muncă. Aerisirea insuficientă a locului de muncă poate produce pericole asupra sănătății, din cauza poluării cu praf.
 - ▶ Cu ajutorul unor rezazeme dimensionate suficient și amplasate corect, asigurați condițiile ca, pe parcursul executării lucrărilor de tăiere și după acestea, precum și după demontarea componentei tăiate, coeziunea sigură a structurii rămase să fie garantată. Blocurile căzute în afară sau în jos pot cauza vătămări grave și/ sau prejudicii materiale.
 - ▶ Împreună cu conducerea șantierului, asigurați condițiile ca în zona de tăiere să nu existe conducte de gaz, apă, conductori electrici sau alte tipuri de conducte și conductori. Aceste conducte reprezintă surse serioase de pericol, dacă ele sunt deteriorate în cursul lucrărilor. Piese metalice aflate în contact exterior cu aparatul se pot afla sub tensiune în cazul în care, spre exemplu, ați deteriorat un conductor electric.
 - ▶ Folosiți echipamentul dumneavoastră personal de protecție. Purtați încălțăminte de siguranță, mănuși de protecție, căști antifonice, ochelari de protecție și o cască.
 - ▶ Nu purtați haine largi sau bijuterii. Puteți fi captat de piesele mobile.
 - ▶ Evitați contactul pielii cu nămolul rezultat e la găurire și tăiere. În cazul unui contact cu ochii, clătiți imediat cu apă curată și adresați-vă medicului, dacă este cazul.
 - ▶ În cursul lucrărilor care produc praf, utilizați o mască de protecție respiratorie. Anumite pulberi minerale sunt considerate cancerigene.
 - ▶ În cazul lucrărilor care produc praf, utilizați pe cât posibil un sistem adecvat de aspirare a prafului. Praful de beton/zidărie/piatră care conține cuarț și mineralele, precum și metalul pot fi nocive pentru sănătate. Atingerea sau inhalarea pulberii poate provoca reacții alergice și/ sau afecțiuni ale căilor respiratorii ale utilizatorului sau ale persoanelor aflate în apropiere.
 - ▶ Nu lucrați în medii cu pericol de explozie în care sunt prezente lichide, gaze sau pulberi inflamabile. Sculele electrice produc scânteii care pot aprinde praful sau vaporii.
 - ▶ Duceți întotdeauna cablul și furtunurile orizontal, la distanță de aparat. Astfel evitați pericolul de cădere în timpul lucrului.
 - ▶ Țineți cablurile și furtunurile la distanță de piesele în rotație.
 - ▶ Asigurați-vă că apa de răcire utilizată se scurge controlat sau este aspirată. Apa care se scurge necontrolat sau este stropită în jur poate produce prejudicii sau accidente. Luați în considerare că apa se poate scurge și prin cavități invizibile, situate în interior.
 - ▶ Țineți la distanță copiii și alte persoane pe parcursul lucrărilor. În cazul distragerii atenției, puteți pierde controlul asupra aparatului.
 - ▶ Nu lucrați pe scară.

2.1.5 Securitatea în funcțiune

- ▶ Înainte de fiecare punere în funcțiune a ferăstrăului pentru pereți verificați dacă la flanșa și pânza de ferăstrău prezintă deteriorări și degresați locașul pânzei.



- ▶ Lucrați numai dacă picioarele de șină au fost fixate în siguranță și stabil pe un substrat masiv și instalarea sistemului cu ferăstrău pentru pereți a fost executată conform prevederilor (toate șuruburile strânse ferm, capul de tăiere blocat în siguranță pe șină și opritoarele de capăt montate corect).
- ▶ Pentru fixarea picioarelor de șină, precum și pentru asigurarea componentelor, utilizați numai material de fixare dimensionat suficient.
- ▶ Nu stați niciodată, fără excepție, în planul de tăiere al pânzei de ferăstrău aflate în rotație.
- ▶ Folosiți permanent apărătoarea potrivită a pânzei de ferăstrău (tipul **BG** pentru tăieri normale, tipul **BGF** pentru tăieri drepte).
- ▶ Executați operațiunile la tăierile pe colț cu apărătoarea pânzei parțial deschisă, pornind de pe partea închisă cu apărătoarea pânzei de ferăstrău, respectiv protejată cu aceasta. După caz, se vor întreprinde măsuri suplimentare de către operator.
- ▶ Înainte de pătrunderea în zona periculoasă, apăsați butonul **Oprire de urgență**. Accesul persoanelor în zona periculoasă este permis numai când acționarea pânzei este deconectată și pânza de ferăstrău în stare de repaus.
- ▶ La tăierea cu ferăstrăul, respectați parametrii de acționare admisibili, precum și valorile orientative recomandate pentru turația pânzei de ferăstrău și viteza de avans.
- ▶ Utilizați numai pânze de ferăstrău care îndeplinesc cerințele conform EN 13236. Montați pânzele de ferăstrău corespunzător sensului de rulaj al aparatului. **Utilizarea unor pânze de ferăstrău în afara domeniului de diametre specificat tehnic este interzisă!**
- ▶ Nu apucați pânza de ferăstrău fără mănuși de lucru. Pânza de ferăstrău poate deveni fierbinte.
- ▶ Procedați în permanență cu atenție în cursul lucrărilor. Țineți sub observație procesul de tăiere cu ferăstrăul, răcirea cu apă, precum și zona adiacentă locului de muncă. Nu lucrați cu aparatul dacă nu sunteți concentrat.

2.1.6 Securitatea la transport

ATENȚIONARE

Pericol de răsturnare! Șinele cu lungimea începând cu 1,5 m (59 in) pot bascula căruciorul de transport. Bascularea unui cărucior de transport poate avea ca urmare accidente și prejudicii materiale.

- ▶ Nu transportați niciun fel de șine cu lungimea de peste 1,5 m (59 in) pe căruciorul de transport.
-
- ▶ Utilizați căruciorul de transport numai pentru transportul sistemului de tăiere cu ferăstrăul și al accesoriului definit. Utilizarea căruciorului de transport în alte scopuri nu este permisă.
 - ▶ Înainte de transport, asigurați-vă că toate piesele detașabile sunt fixate în siguranță, respectiv blocate pe căruciorul de transport.
 - ▶ Evitați ridicarea și transportul de sarcini grele. Folosiți posibilități adecvate de ridicare și transport și distribuiți sarcinile grele pe mai multe persoane, după caz.
 - ▶ Folosiți mânerul prevăzute pentru transport. Mențineți mânerul în stare uscată, curată, fără ulei și unsoare.
 - ▶ Aveți în vedere că aparatul, respectiv căruciorul de transport se pot răsturna. Așezați aparatul, respectiv căruciorul de transport numai pe un substrat plan și rigid (înclinația < 5°).
 - ▶ Asigurați la transport sistemul de tăiere cu ferăstrăul și piesele sale împotriva alunecării și căderii involuntare.



- ▶ Aveți în vedere că transportul aparatului cu macarua este permis numai cu dispozitive de ridicare avizate, aplicate în locurile prevăzute.
- ▶ Nu staționați niciodată sub sarcini suspendate.

3 Descriere

3.1 Vedere generală a produsului



- ① Capul de tăiere
- ② Telecomanda

- ③ Cărucior de transport



- | | |
|--|---|
| <ul style="list-style-type: none"> ④ Inele de suspendare pentru transportul cu macaraua ⑤ Apărătoarea pânzei - partea centrală | <ul style="list-style-type: none"> ⑥ Apărătoarea pânzei - părțile laterale ⑦ Șina de ghidare cu opritor de capăt ⑧ Ladă cu accesorii ⑨ Trusă de scule |
|--|---|

3.2 Utilizarea conformă cu destinația

Produsul descris este un ferăstrău pentru pereți răcit cu apă, acționat electric, cu telecomandă radio. El este destinat debitării de beton ușor armat până la foarte armat, precum și structurilor din piatră, respectiv zidărie cu pânze de ferăstrău diamantate în domeniul de diametre de la 600 mm până la 1600 mm.

Diametrul maxim de start al pânzei este de 800 mm.

Pânzele de ferăstrău diamantate cu un diametru de până la 1200 mm trebuie să fie avizate pentru o viteză de tăiere de cel puțin 63 m/s, iar la un diametru începând cu 1200 mm trebuie să fie avizate pentru o viteză de tăiere de cel puțin 80 m/s.

Pentru captarea prafului, răcirea accesoriului de lucru și a motorului se utilizează apă din rețea.

Utilizarea produsului este permisă numai cu valorile indicate pe plăcuța de identificare, respectiv în acest manual de utilizare pentru tensiunea rețelei, intensitatea curentului, frecvența rețelei, asigurarea rețelei și presiunea apei.

Lucrările peste nivelul capului sunt admisibile exclusiv cu măsuri de securitate suplimentare. În cazul lucrărilor peste nivelul capului, nicio persoană nu are permisiunea de a staționa sub ferăstrău.

Înainte de executarea lucrărilor, luați legătura cu consilierul dumneavoastră de vânzări **Hilti**.



Pe lângă acest manual de utilizare, aveți în vedere și manualul de utilizare al telecomenzii.

3.3 Posibilă folosire greșită

- Acest produs nu este adecvat pentru tăierea materialelor nocive pentru sănătate.
- Acest produs nu este adecvat pentru tăierea materialelor ușor inflamabile.
- Funcția Cut Assist nu este adecvată pentru tăieri oblice și tăieri în trepte.

3.4 Setul de livrare

Setul de livrare DST 20-CA → Pagina 11

Alte produse din sistem, avizate pentru produsul dumneavoastră, găsiți la centrul dumneavoastră **Hilti Store** sau online la: www.hilti.group | SUA: www.hilti.com

Setul de livrare DST 20-CA

1	Capul de tăiere	1	Manual de utilizare pentru capul de tăiere
1	Telecomanda	1	Manual de utilizare pentru telecomandă
1	Set de scule	1	Cărucior de transport
1	Con dublu	1	Ladă de transport
4	Picioare de șină	1	Apărătoarea pânzei DS-BG80 (până la Ø 900 mm / 34 in)
3	Bolțuri excentrice	1	Mâner de transport pentru pânza de ferăstrău cu flanșă



3.5 Accesorii

Accesoriu pentru sistemul de șine

Număr de articol	Prescurtare	Descriere
284808	DS-R100-L Șină de ghidare	Ghidajul capului de tăiere pe lungime 100 cm
284809	DS-R200-L Șină de ghidare	Ghidajul capului de tăiere pe lungime 200 cm
284810	DS-R230-L Șină de ghidare	Ghidajul capului de tăiere pe lungime 230 cm
371703	DS-ES-L Opritor de capăt	Opritor de siguranță pentru capul de tăiere
207137	DS-RF Piesă de strângere	Sistem de fixare pe șine
284814	DS-RF-L Piciorul șinei	Sistem de fixare pe șine
284816	DS-RFP-L Piciorul șinei	Sistemul de fixare pe șine pentru tăieri oblice și în trepte
232241	D-CO-ML Con dublu	Conector pentru șine
232244	D-EP-ML Bolț excentric	Conector pentru șine

Accesoriu pentru apărătoarea pânzei de tăiere normală

Număr de articol	Prescurtare	Descriere
238000	DS-BG65 Apărătoarea pânzei de ferăstrău	Capac de protecție pânză de ferăstrău până la Ø ≤ 650 mm
2051935	DST-BG80 Apărătoare pânză de ferăstrău mică	Capac de protecție pânză de ferăstrău până la Ø 600 mm ... 800 mm
238002	DS-BG80 Partea centrală	Capac de protecție pânză de ferăstrău până la Ø 600 mm ... 900 mm
238003	DS-BG80 Parte laterală, set	Capac de protecție pânză de ferăstrău până la Ø 600 mm ... 900 mm
238004	DS-BG120 Partea centrală	Capac de protecție pânză de ferăstrău până la Ø 1.000 mm ... 1.200 mm
238005	DS-BG120 Parte laterală, set	Capac de protecție pânză de ferăstrău până la Ø 1.000 mm ... 1.200 mm
2064904	DST-BG160 Apărătoarea pânzei de ferăstrău	Capac de protecție pânză de ferăstrău până la Ø 1.500 mm ... 1.600 mm



Accesoriu pentru apărătoarea pânzei de tăiere dreaptă

Număr de articol	Prescurtare	Descriere
238006	DS-BGF80 Partea centrală	Capac de protecție pânda de ferăstrău pentru tăiere dreaptă, Ø 600 mm ... 900 mm
238007	DS-BGF80 Parte laterală, set	Capac de protecție pânda de ferăstrău pentru tăiere dreaptă, Ø 600 mm ... 900 mm
238008	DS-BGF120 Partea centrală	Capac de protecție pânda de ferăstrău pentru tăiere dreaptă, Ø 1.000 mm ... 1.200 mm
238009	DS-BGF120 Parte laterală, set	Capac de protecție pânda de ferăstrău pentru tăiere dreaptă, Ø 1.000 mm ... 1.200 mm
256237	DS-BGF160 Apărătoarea pânzei	Capac de protecție pânda de ferăstrău pentru tăiere dreaptă, Ø 1.500 mm ... 1.600 mm

Accesoriu flanșă de tăiere normală

Număr de articol	Prescurtare	Descriere
400766	DST-CF-60 6kt/45 Flanșă	Flanșă de prindere

Accesoriu pentru flanșa de tăiere dreaptă

Număr de articol	Prescurtare	Descriere
258436	DST-FCA-60 Flanșa de tăiere dreaptă	Flanșa de tăiere dreaptă
242383	DST-CFF 6×M10 Șuruburi cu cap înecat, gaură interioară hexagonală, set	Șuruburi cu cap înecat pentru flanșa coplanară

Accesoriu racord electric

Număr de articol	Prescurtare	Descriere
2180136	DST-ESC 20 Cablu de putere 3x400V	Cablu electric de racord DST 20-CA

4 Date tehnice

4.1 Date tehnice pentru capul de tăiere

Valori nominale garantate la o temperatură ambiantă de max. 18 °C și într-un loc de utilizare la o altitudine de max. 2000 m peste nivelul mării.

Turația nominală	400 rot/min ... 940 rot/min
Tensiune nominală	380 V ... 400 V La tensiunea rețelei < 370 V puterea este redusă.
Frecvența rețelei	50 Hz ... 60 Hz
Racordul la rețea	3~ + PE
Curentul nominal	29,9 A



Asigurare rețea (în funcție de reglarea prin telecomandă)	<ul style="list-style-type: none"> • 16 A • 25 A • 32 A
Puterea necesară a generatorului	≥ 20 kVA (16 A) ≥ 32 kVA (25 A) ≥ 40 kVA (32 A)
Curent de scurgere	≤ 10 mA
Diametru admisibil al pânzei de ferăstrău	600 mm ... 1.600 mm
Diametru maxim de start al pânzei	800 mm
Adâncimea maximă de tăiere	73 cm
Greutate conform EPTA-Procedure 01	33,8 kg
Temperatura de depozitare	-25 °C ... 63 °C
Temperatura de utilizare, temperatura ambiantă	-15 °C ... 45 °C În cazul temperaturilor sub punctul de îngheț, preîncălziți lent aparatul înainte de punerea în exploatare și goliți prin suflare circuitul de răcire după folosire (pompa este inclusă în pachetul de livrare). Exploatarea cu apă preîncălzită.
Debitul apei de răcire	> 2 l/min
Temperatura apei de răcire	4 °C ... 25 °C
Presiunea apei de răcire	2 bar ... 6 bar
Clasa de protecție conform IEC 60529	IP 65
Puterea de emisie maximă iradiată (P_{EIRP})	17,6 dBm
Bandă de frecvență	2,4 GHz ... 2,4835 GHz

4.2 Date tehnice pentru căruciorul de transport

Sarcină maximă	180 kg
Dimensiuni (L × l × H)	110 cm × 69 cm × 118 cm
Greutate, încărcat	100 kg
Presiunea în anvelope	2,1 bar

4.3 Datele privind zgomotul conform EN 15027

Cu pânzele de ferăstrău antizgomot, nivelul presiunii acustice poate fi redus cu aprox. 10 dB(A).

Nivelul puterii acustice (L_{WA}) (EN ISO 3744)	118 dB(A)
Insecuritatea pentru nivelul puterii acustice (K_{WA}) (EN 15027)	2,5 dB(A)
Nivelul presiunii acustice emise (L_{pA}) (EN ISO 11201)	98 dB(A)
Insecuritatea pentru nivelul presiunii acustice (K_{pA}) (EN 15027)	4 dB(A)



4.4 Cerințe asupra rețelei de racord conform directivei privind compatibilitatea electromagnetică


Acest produs este conform cu IEC 61000-3-12, cu condiția ca puterea de scurtcircuit S_{SC} la punctul de conexiune dintre instalația clientului și rețeaua publică să fie mai mare sau egală cu 350 MVA.

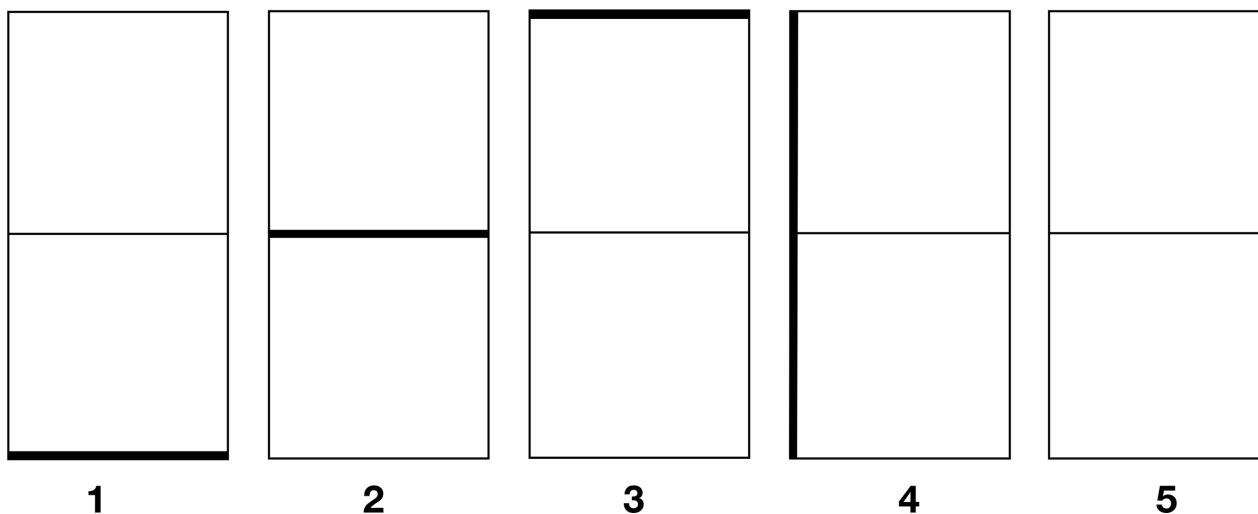
Revine în sfera de răspundere a instalatorului sau administratorului aparatului să asigure condițiile ca, dacă este necesar, să racordeze acest aparat numai la un punct de conexiune cu valoarea S_{SC} mai mare sau egală cu 350 MVA, după consultarea cu administratorul rețelei.

5 Planificare

5.1 Succesiunea tăieturilor cu ferăstrăul

- Realizați tăieri divizate, pentru a adapta greutatea maximă a blocului de beton la particularitățile respective (de ex. sarcina maximă admisibilă asupra podelei, capacitatea de susținere a dispozitivelor de ridicare sau dimensiunilor ușilor).

 Datorită poziționării bine concepute a intervalelor de distanță dintre picioarele de șină, se poate obține o succesiune intuitivă a tăieturilor cu ferăstrăul.

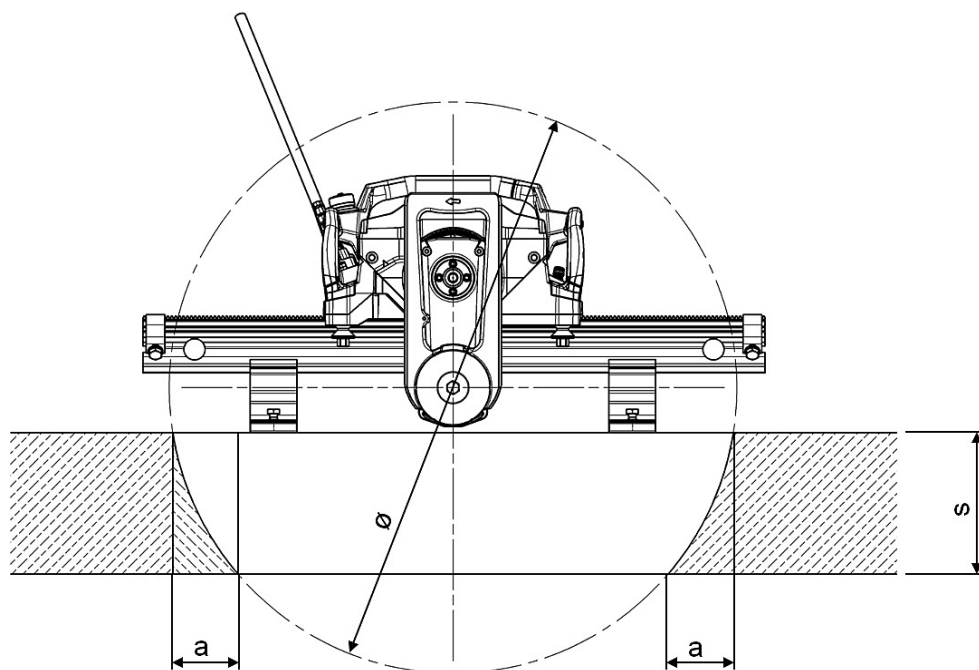


Imaginea indică un exemplu de ordine a tăieturilor pentru un decupaj de ușă cu tăiere divizată

- Fixați componentele de tăiat astfel încât ele să nu se poată mișca. Componentele care se mișcă pot provoca înțepenirea pânzei de ferăstrău și accidentări!



5.2 Tăiere incompletă în profunzime, respectiv distanță rămasă



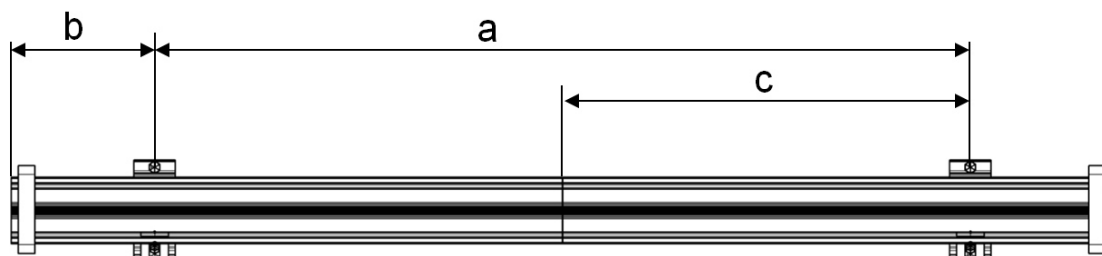
s	a				
	La diametrul pânzei de ferăstrău (Ø)				
	650 mm	800 mm	1.000 mm	1.200 mm	1.600 mm
200 mm	139 mm	100 mm	75 mm	61 mm	44 mm
225 mm	185 mm	126 mm	93 mm	74 mm	54 mm
250 mm	273 mm	156 mm	112 mm	89 mm	64 mm
275 mm		194 mm	135 mm	106 mm	76 mm
300 mm		246 mm	161 mm	125 mm	89 mm
325 mm		345 mm	191 mm	146 mm	102 mm
350 mm			227 mm	169 mm	117 mm
375 mm			271 mm	195 mm	133 mm
400 mm			330 mm	225 mm	151 mm
425 mm			440 mm	260 mm	170 mm
450 mm				300 mm	191 mm
475 mm				349 mm	213 mm
500 mm				415 mm	237 mm
525 mm				536 mm	264 mm
550 mm					294 mm
575 mm					326 mm
600 mm					363 mm
625 mm					404 mm
650 mm					452 mm
675 mm					510 mm
700 mm					587 mm



s	a				
	La diametrul pânzei de ferăstrău (Ø)				
	650 mm	800 mm	1.000 mm	1.200 mm	1.600 mm
725 mm					728 mm

În cazul valorilor reprezentate aliniat la dreapta, tăietura nu poate fi executată complet cu funcția Cut Assist, de aceea tăierea incompletă în profunzime trebuie să fie finalizată manual.

5.3 Intervalele de distanță dintre picioarele de șină

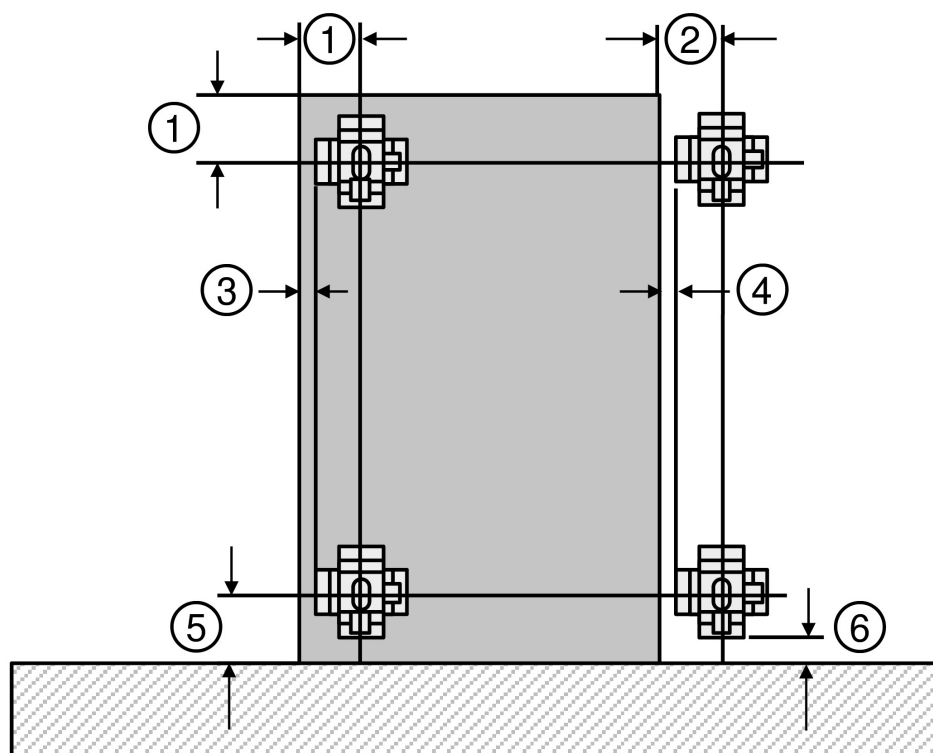


- a Distanța max. dintre 2 picioare de șină = 170 cm
 b Proeminență max. a șinelor = 50 cm

- c Distanță max. dintre îmbinarea șinelor și piciorul șinei = 100 cm

- ▶ Aveți în vedere intervalele de distanță maxime admisibile dintre picioarele de șină, prezentate în imagine.

5.4 Poziția orificiilor de fixare



- ① Distanța dintre dibluri când piciorul șinei este în interior = 235 mm

- ② Distanța dintre dibluri la piciorul șinei din exterior = 230 mm



- ③ Distanța față de piciorul șinei când piciorul șinei este în interior = 144 mm
- ④ Distanța față de piciorul șinei când piciorul șinei este în exterior = 139 mm
- ⑤ Distanța dintre dibluri la tăiere dreaptă = 274 mm
- ⑥ Distanța față de piciorul șinei la tăiere dreaptă = 183 mm

► Stabiliți poziția orificiilor de fixare pentru picioarele de șină conform imaginii de mai sus.

5.5 Alimentarea electrică

ATENȚIONARE

Pericol de electrocutare! Lipsa conductorului de pământare și a întrerupătorului automat de protecție diferențial poate duce la accidentări grave și arsuri.

- Controlați la alimentarea electrică al șantierului dacă de la rețea sau de la generator există și este racordat întotdeauna conductorul de pământare și întrerupătorul automat de protecție diferențial.
- Fără aceste măsuri de securitate nu puneți niciun produs în funcțiune.

Siguranța electrică generală

Asigurați condițiile ca în instalația locală de structură să existe o alimentare electrică (3 × 380 ... 400 V) asigurată după cum urmează:

Date tehnice	
Asigurare rețea (în funcție de reglarea prin telecomandă)	<ul style="list-style-type: none"> • 16 A • 25 A • 32 A
Întrerupător automat de protecție diferențial (FI)	Tipul A sau B+MI, 30 mA

Schema de conexiuni 3~ + N + PE 32A 6h

	L1	Faza 1
	L2	Faza 2
	L3	Faza 3
	N	Conductoru neutru (nu este conectat și utilizat)
	PE	Conductor de protecție

5.6 Utilizarea de cabluri prelungitoare

- Utilizați numai cabluri prelungitoare cu următoarele secțiuni minime ale conductorilor.

Secțiunile minime ale conductorilor la cablurile prelungitoare

	Lungimea cablului			
	≤ 50 m	> 50 m și ≤ 75 m	> 75 m și ≤ 135 m	> 135 m și ≤ 200 m
Secțiunea minimă a conductorului*	4 mm ²	6 mm ²	10 mm ²	16 mm ²

* Datele sunt valabile la temperaturi ambiante sub 30 °C.

Secțiunile prea scăzute ale conductorilor produc o creștere a căderii de tensiune (pierdere de putere) și o supraîncălzire a cablului.



- ▶ Aveți în vedere ca numai pentru zona exterioară să fie utilizate cabluri prelungitoare adecvate și avizate cu secțiune suficientă a conductorilor.
- ▶ Aveți în vedere că, pe parcursul exploatării ferăstrăului, cablul prelungitor nu este înfășurat pe o rolă de cablu.

5.7 Racordul apei de răcire

În cazul unei temperaturi a apei de 25 °C, pentru răcirea capului de tăiere este necesar un debit de cel puțin 2 l/min.

Dacă puterea de răcire este prea scăzută, va fi redusă mai întâi puterea aparatului. Dacă acest lucru nu este suficient, va fi activată deconectarea de protecție a aparatului.

- ▶ Utilizați numai apă de răcire curată.
- ▶ Nu utilizați apă sărată, respectiv apă de mare.
- ▶ Dacă presiunea în conductă este scăzută, utilizați o supapă de sens la racordul de apă, pentru a preveni o eventuală impurificare a alimentării cu apă.
- ▶ Dacă presiunea în conductă este peste 6 bari, utilizați o supapă de reducere a presiunii.


6 Structura instalației cu ferăstrău

6.1 Atașarea elementelor de fixare pentru picioarele de șină

ATENȚIONARE

Pericol provocat de fixarea deficientă Condiția de bază pentru un lucru fără riscuri și eficient este ca fixarea sistemului de tăiere cu ferăstrăul să fie dimensionată suficient și specific substratului.

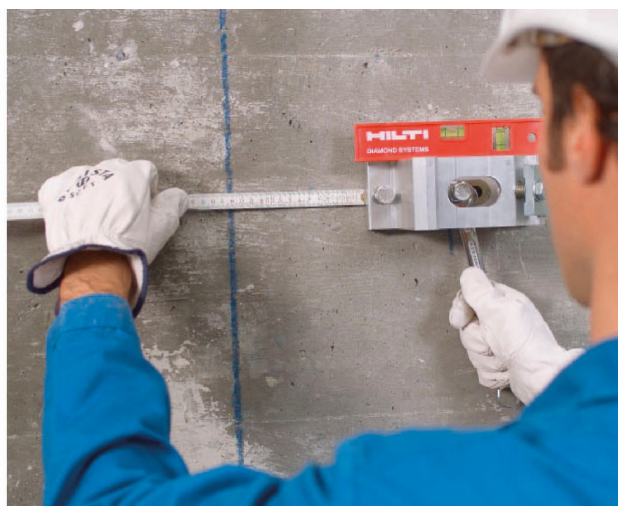
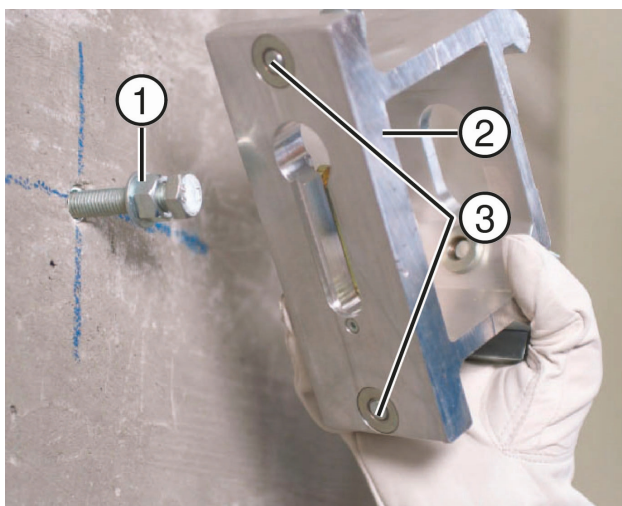
- ▶ Utilizați elemente de fixare adecvate pentru substratul existent și aveți în vedere indicațiile de montaj ale producătorului elementului de fixare.
- ▶ Pentru fixare pe substrat din beton nefisurat utilizați diblul compact **HKD-D M12** sau un element de fixare de calitate echivalentă cu o forță minimă de tracțiune de 8,5 kN. Aveți în vedere că diblul compact **HKD-D M12** nu este adecvat pentru aplicații de lucru pe zidărie, piatra artificială sau naturală și altele asemănătoare.
- ▶ Pentru relații suplimentare referitoare la fixarea în siguranță, vă rugăm să vă adresați serviciului tehnic de la **Hilti**.

 Următoarea descriere este valabilă pentru utilizarea diblului compact **HKD-D M12**. Dacă utilizați alte elemente de fixare, orientați-vă după indicațiile producătorului elementului de fixare.

1. Însemnați poziția orificiilor pentru dibluri. Aveți în vedere aici prescripțiile referitoare la poziția orificiilor de fixare din capitolul "Planificare". → Pagina 17
2. Realizați orificiile pentru dibluri.
3. Îndepărtați praful rezultat de la găurire din orificiile pentru dibluri.
4. Introduceți diblurile și expandați diblurile cu accesoriul de implantare.
5. Introduceți prin rotire cu mâna șuruburile de fixare cu piulița cu guler mai întâi la adâncimea maximă și apoi din nou o rotație în sensul extragerii.



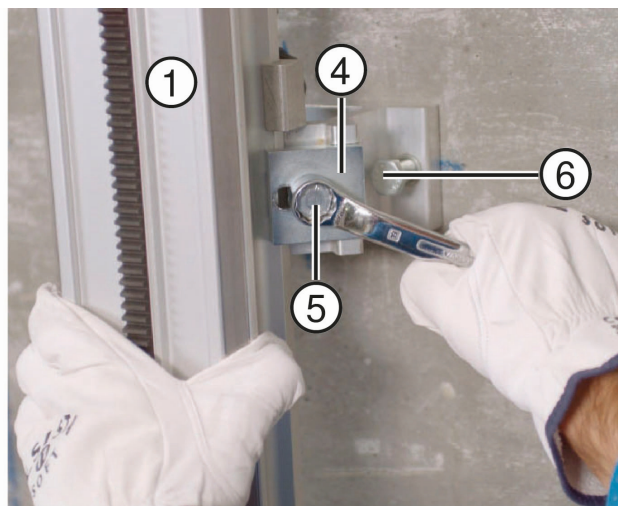
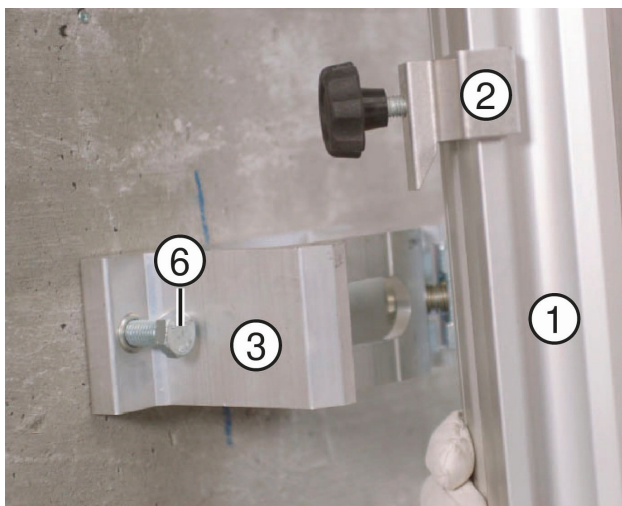
6.2 Fixarea picioarelor de șină



- ① Șurub de fixare cu piuliță cu guler ③ Șurub de nivelare
 ② Picioarul șinei

1. Rotiți înapoi cele două șuruburi de aliniere, până când acestea nu mai sunt proeminente.
2. Așezați piciorul șinei pe șurubul de fixare.
3. Aliniați piciorul șinei perpendicular pe tăietură și strângeți ușor piulița cu guler.

6.3 Montarea șinei pe picioarele de șină pentru tăiere normală



- ① Șină ④ Placă de strângere pentru strângerea șinei
 ② Cârlig de șină ⑤ Șurub de prindere pentru strângerea șinei
 ③ Picioarul șinei ⑥ Șurub de nivelare

1. Montați cârligele de șină pe șină.

i Utilizarea cârligelor de șină este permisă numai la picioarele de șină pentru tăiere normală.

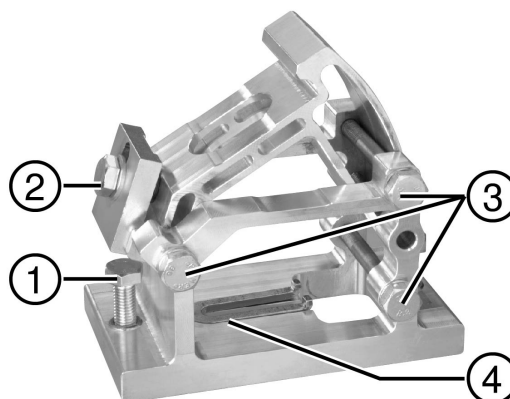
2. Acroșați șina cu cârligele de șină la picioarele de șină și glisați plăcile de strângere peste muchia șinei.
3. Aliniați picioarele de șină perpendicular pe șină și strângeți ferm șurubul de prindere pentru strângerea șinei.



4. Reglați distanța exactă dintre tăieturi și strângeți ferm șuruburile de fixare de la picioarele de șină.
5. Egalizați diferențele de nivel cu șuruburile de aliniere.
6. Montați opritoarele de capăt la capetele șinei.

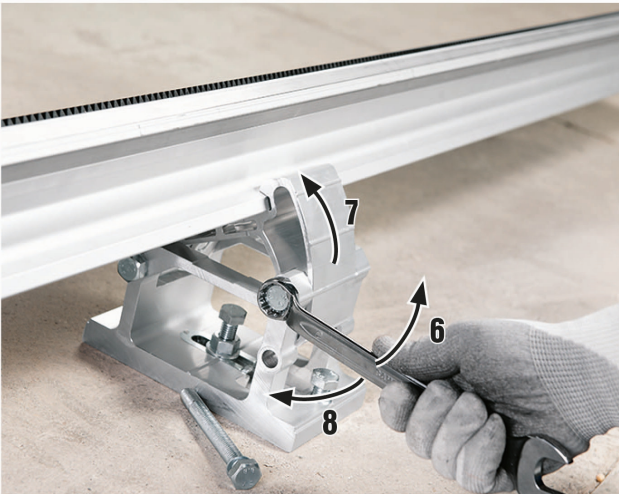
6.4 Montarea șinei pe picioarele de șină pentru tăiere oblică și reglarea unghiului de tăiere

1. Desfaceți la toate picioarele de șină șurubul de prindere pentru placa de strângere.



- ① Șurub de nivelare
- ② Placă de strângere cu șurub de prindere
- ③ Șuruburi de prindere pentru poziția oblică
- ④ Fantă pentru șurubul de fixare

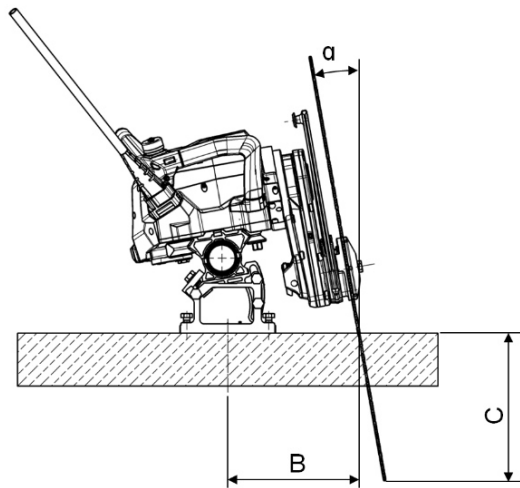




2. Așezați șina pe picioarele de șină.
 3. Glisați placa de strângere peste muchia șinei și strângeți ferm șurubul de prindere pentru placa de strângere.
 4. Desfaceți șurubul de prindere inferior pentru poziția oblică.
 5. Scoateți șurubul de prindere desfăcut afară din piciorul șinei.
 6. Desfaceți șurubul de prindere superior pentru poziția oblică.
 7. Reglați șina pe unghiul de tăiere dorit.
 8. Strângeți din nou ferm șuruburile de prindere pentru poziția oblică.
 9. Reglați distanța exactă dintre tăieturi și strângeți ferm șuruburile de fixare de la picioarele de șină.
- Cote de amenajare pentru tăieri oblice → Pagina 23
10. Egalizați diferențele de nivel cu șuruburile de aliniere.
 11. Montați opritoare de capăt la capetele șinei.



Cote de amenajare pentru tăieri oblice

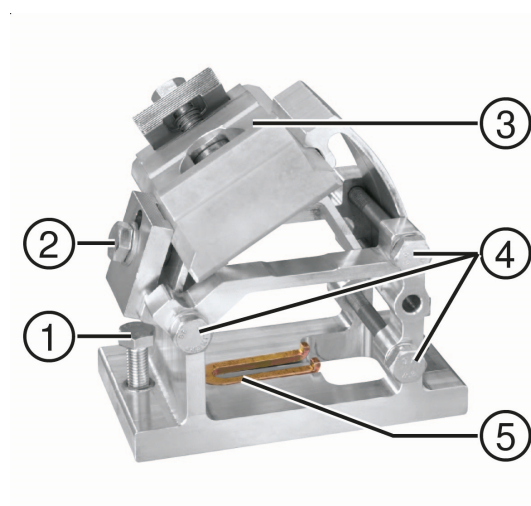


α	B	C				
		La diametrul pânzei de ferăstrău				
		650 mm	800 mm	1.000 mm	1.200 mm	1.600 mm
0°	230 mm	253 mm	328 mm	428 mm	528 mm	728 mm
5°	238 mm	226 mm	301 mm	401 mm	500 mm	700 mm
10°	248 mm	197 mm	271 mm	370 mm	468 mm	665 mm
15°	260 mm	167 mm	239 mm	336 mm	432 mm	625 mm
20°	276 mm	134 mm	204 mm	298 mm	392 mm	580 mm
25°	295 mm	99 mm	167 mm	258 mm	349 mm	530 mm
30°	318 mm	64 mm	129 mm	215 mm	302 mm	475 mm
35°	346 mm	27 mm	88 mm	170 mm	252 mm	416 mm
40°	381 mm	•/•	47 mm	123 mm	200 mm	353 mm

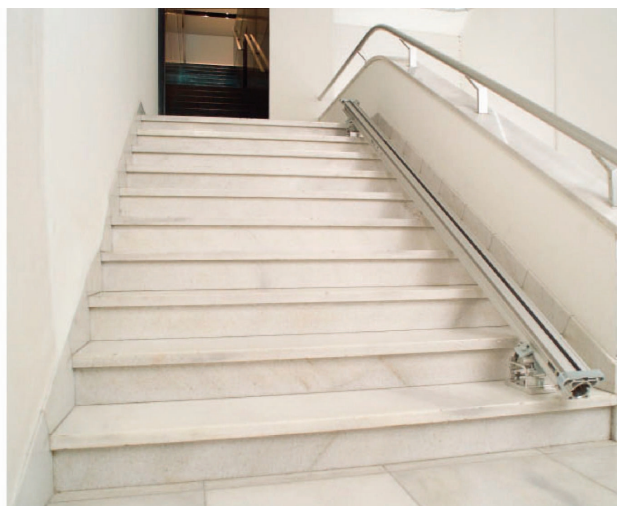
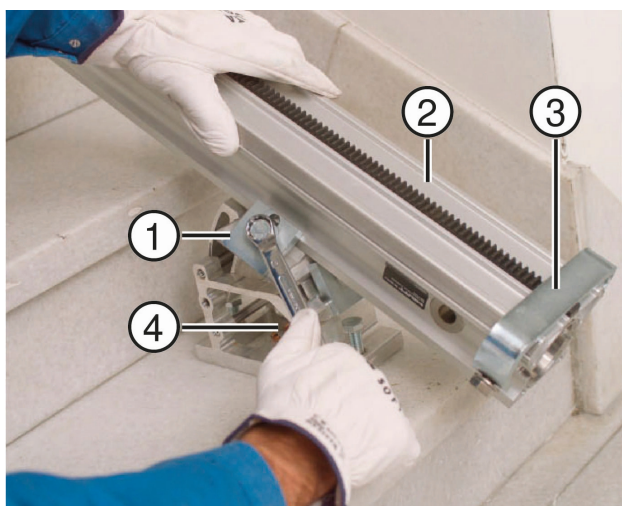


6.5 Montarea șinei pe picioarele de șină pentru tăieri în trepte

1. Montați picioarele de șină pentru tăieri în trepte pe nivelurile de treaptă.
2. Fixați inserția de strângere pentru tăieri în trepte pe piciorul șinei.
3. Desfaceți șuruburile de prindere pentru poziția oblică.



- ① Șurub de nivelare
- ② Placă de strângere cu șurub de prindere
- ③ Inserție de strângere pentru tăieri în trepte
- ④ Șuruburi de prindere pentru poziția oblică
- ⑤ Fantă pentru șurubul de fixare

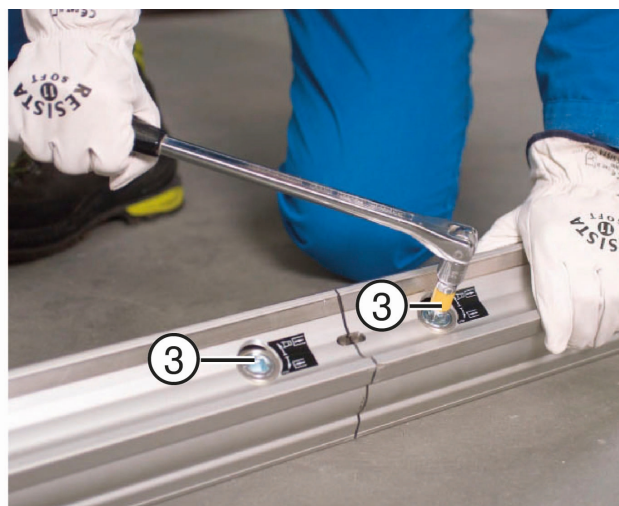


- ① Inserție de strângere pentru tăieri în trepte
- ② Șină
- ③ Opritor de capăt
- ④ Șurub de fixare pentru piciorul șinei

4. Montați șina pe inserția de strângere pentru tăieri în trepte.
5. Strângeți ferm șuruburile de prindere pentru poziția oblică.
6. Reglați distanța exactă dintre tăieturi și strângeți ferm șuruburile de fixare de la picioarele de șină.
7. Egalizați diferențele de nivel cu șuruburile de aliniere.
8. Montați opritoarele de capăt la capetele șinei.



6.6 Prelungirea șinelor



- | | |
|---|--|
| <ul style="list-style-type: none"> ① Șină ② Îmbinare conică ③ Bolțuri excentrice | <ul style="list-style-type: none"> ④ Cheie cu pătrat exterior de 1/2" ⑤ Manșon conic |
|---|--|

1. Curățați conul și manșoanele conice și apoi gresați-le.
2. Introduceți conul în șină și fixați bolțurile excentrice, prin strângere fermă cu cheia pătrată de 1/2" în sens orar.

i Demontați prelungitorul șinei, prin desfacerea bolțurilor excentrice în sens anti-orar și extragerea prin presare a conului.

7 Echiparea instalației cu ferăstrău

7.1 Montarea capului de tăiere

⚠ AVERTISMENT

Pericol de accidentare! Pornire involuntară a produsului.

- ▶ Trageți fișa de rețea din priză, înainte de executarea unor reglaje la mașină sau de a schimba accesorii.

⚠ AVERTISMENT

Pericol pentru persoane și material! Pericol de cădere a ferăstrăului.

- ▶ Înainte de eliberarea capului de tăiere, asigurați-vă că rolele de ghidare se află în poziția prevăzută față de șină și că pârgăhia de blocare este fixată complet în poziție în adâncitura de la capul de tăiere.
- ▶ Înaintea desfacerii opritorului capului de tăiere, aveți grijă să țineți bine și sigur capul de tăiere.





- ① Pârghie de blocare
- ② Șină

- ③ Rolă de ghidare

1. Decuplați pârghia de blocare prin ridicare și pivotare în sus.
 - ↳ Pârghia de blocare va fi menținută în poziția 'deschis' de către forța elastică.
2. Ridicați capul de tăiere de mână și așezați acum șina fixată. Acordați atenție poziției corecte a roților de ghidare.
 - ↳ Suprafața de ghidare a șinei se situează în centrul roților de ghidare.
3. Ridicați pârghia de blocare și pivotați pârghia de blocare înapoi la muchia carcusei.
4. Apăsați pârghia de blocare în jos, până când pârghia de blocare se angrenează complet în adâncitura carcusei.
 - ↳ Dacă pârghia de blocare nu permite blocarea impecabilă, abandonați montajul capului de tăiere și luați din nou capul de tăiere de pe șină!

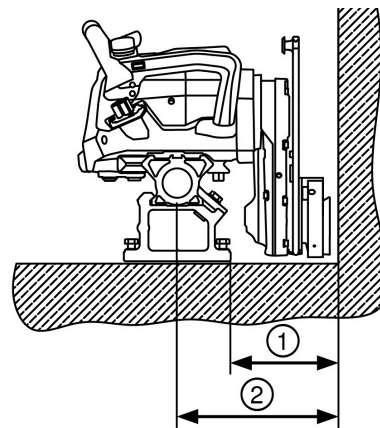
i La montajul orizontal și dacă pânza de ferăstrău se află sub șină, capul de tăiere trebuie să fie ridicat pentru blocare cu mâna.
 Puneți aparatul în funcțiune numai dacă acesta permite blocarea impecabilă.

5. Verificați poziția corectă a roților de ghidare și ca pârghia de blocare să fie fixată complet în poziție.



7.1.1 Montarea șinei și a capului de tăiere pentru tăiere dreaptă

- ▶ Aveți în vedere la montaj ca pânda de ferăstrău să nu se așeze pe materialul de bază, deoarece, în caz contrar, puterea ferăstrăului se va diminua din cauza pierderilor prin frecare.
- ▶ Lăsați suplimentar o distanță de aprox. 5 mm între pânda de ferăstrău și materialul de bază sau poziționați ferăstrăul ușor oblic cu șuruburile de aliniere de la piciorul șinei.



- ① 183 mm (7.2 țoli)
- ② 274 mm (10.8 țoli)

7.2 Racordarea ferăstrăului la alimentarea electrică și cu apă



- ① Racordul pentru conducta apei de răcire
- ② Priză de alimentare pentru cablul de telecomandă
- ③ Cablu de rețea
- ④ Indicatorul stării pregătite de funcționare
- ⑤ Capace de protecție pentru conectorul mecanic
- ⑥ Fișa cablului de telecomandă
- ⑦ Manșon de siguranță



⚠ ATENȚIONARE

Pornire involuntară! La racordarea cablului de rețea, ferăstrăul poate porni involuntar.

- ▶ Înainte de racordarea cablului de rețea, apăsați butonul Oprește de urgență de pe telecomandă.

⚠ AVERTISMENT

Pericol de accident! Cablurile și furtunurile montate greșit pe traseu pot provoca prejudicii materiale și deteriorări la aparat.

- ▶ Montați pe traseu cablurile și furtunurile astfel încât ele să poată urma liber mișcarea capului de tăiere, fără solicitare la tracțiune.
- ▶ Aveți în vedere să nu treceți conectorii cablurilor prin apă.
- ▶ Montați pe traseu cablurile și furtunurile astfel încât ele să nu vină în contact cu pânza de ferăstrău aflată în rotație sau să fie prinsă de aceasta.

1. Racordați cablul de rețea la alimentarea electrică.

- ↳ Indicatorul stării pregătite de funcționare de pe capul de tăiere este aprins.

2. Dacă următoarea condiție nu este îndeplinită, executați suplimentar această manevră:

Condiții: Lucrul prin unde radio nu mai este permis.

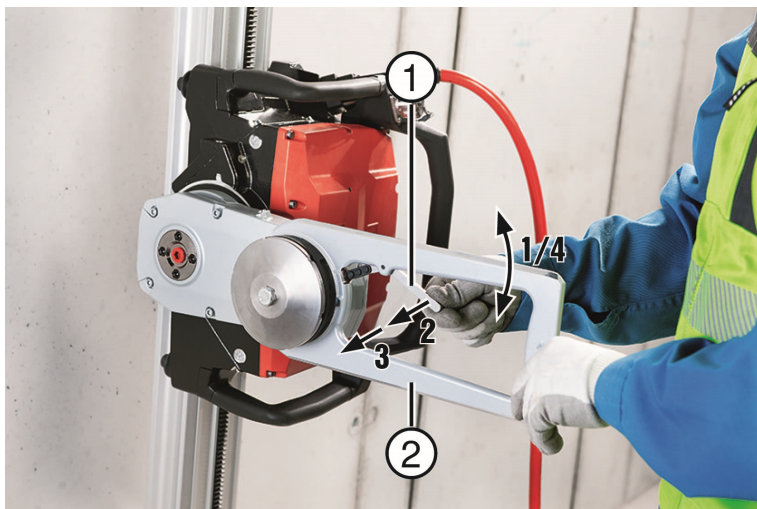
- ▶ Îndepărtați căpăcelele de protecție de la priza de alimentare pentru cablul de telecomandă și de la fișa cablului de telecomandă.
- ▶ Aliniați fișa și apăsați fișa fără a forța până la opritor în mufă.
- ▶ Rotiți manșoanele de siguranță de la fișă, până când se fixează.
- ▶ Astupați căpăcelele de protecție.

3. Porniți telecomanda.



Pentru detalii, a se vedea manualul de utilizare al telecomenzii **DST WRC-CA**

4. Racordați conducta apei de răcire (racord la capul de tăiere: sistem **Gardena**).

7.3 Reglarea suportului apărătorii pânzei

① Pârghie, închizător fără unelte

② Suportul apărătorii pânzei

1. Așezați suportul apărătorii pânzei în poziția dorită (45°, 90° sau 135°).

2. Apăsați ușor pârghia închizătorului fără unelte.

3. Țineți apăsată pârghia și rotiți suportul apărătorii pânzei, până când acesta se angrenează sesizabil tactil.



4. Mișcați pârghia dincolo de punctul de rezistență.
 - ↳ Suportul apărătorii pânzei este acum fixat în poziția reglată.

 Pentru deblocarea suportului apărătorii pânzei, mișcați pârghia în sens opus.

7.4 Montajul pânzei de ferăstrău

7.4.1 Indicații generale privind montajul pânzei de ferăstrău

- ▶ Curățați temeinic flanșa de preluare înainte de montaj.
- ▶ Curățați și degresați suprafețele de strângere de la pânda de ferăstrău, precum și flanșele adaptorului de preluare și de strângere, înainte de a monta pânda de ferăstrău.
- ▶ Înainte de punerea în funcțiune, verificați dacă pânda de ferăstrău are deteriorări (de ex. fisuri, uzură în zona flanșei sau colorări în albastru cauzate de supraîncălzire).
- ▶ Nu lucrați cu flanșe de preluare și de strângere uzate (de ex. fricțiune cauzată de alunecarea pânzei de ferăstrău sau fricțiune pe diametrul exterior).
- ▶ Utilizați numai accesorii și șuruburi de fixare originale **Hilti**.
- ▶ Montați pânda de ferăstrău în sensul de rotație prescris.

7.4.2 Montarea pânzei de ferăstrău pentru tăiere normală



- | | |
|---|---|
| <ul style="list-style-type: none"> ① Pânză de ferăstrău ② Flanșă de centrare și de preluare ③ Flanșa pânzei de ferăstrău | <ul style="list-style-type: none"> ④ Canal pentru răcirea pânzei de ferăstrău ⑤ Orificiu de fixare pentru tăiere coplanară ⑥ Șurub de fixare |
|---|---|

1. Pivotați brațul de tăiere în poziția orei 12.
2. Așezați pânda de ferăstrău pe sistemul de centrare de la flanșa de preluare. Aveți în vedere totodată ca săgeata indicatoare a sensului de rotație de pe pânda de ferăstrău să coincidă cu sensul de rotație al aparatului.
3. Așezați flanșele de strângere și strângeți ferm șurubul de fixare.

Date tehnice

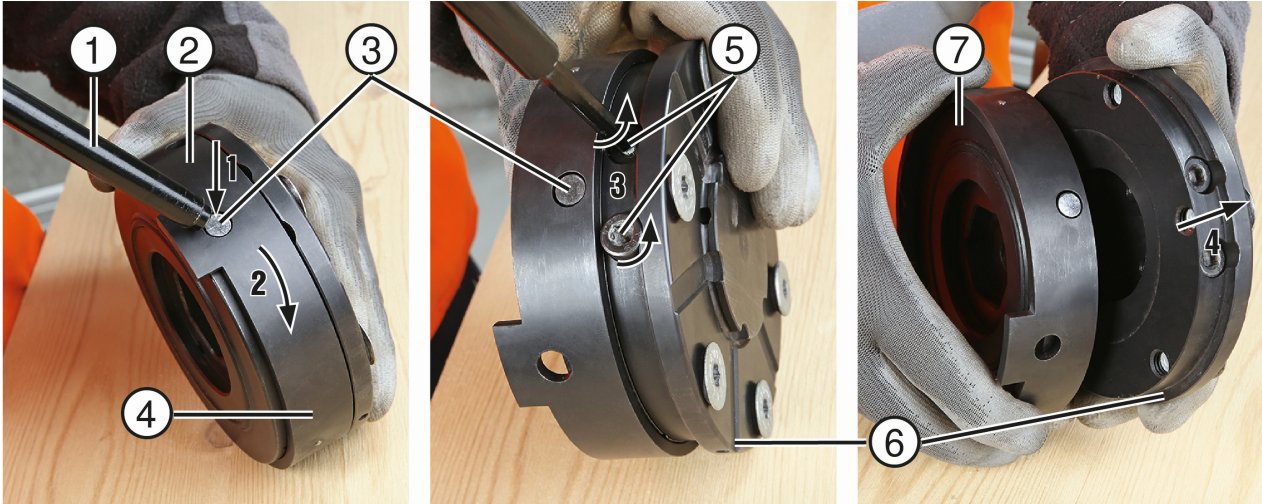
Cuplu de strângere șurub de fixare la pânda de ferăstrău	110 Nm
--	--------



Material

Cheie inelară/fixă de 19 mm

i Aveți în vedere ca șurubul de fixare să fie solidar și asigurat contra pierderii cu flanșa de strângere.

7.4.3 Montarea pânzei de ferăstrău pentru tăiere dreaptă
7.4.3.1 Pregătirea flanșei de tăiere dreaptă pentru montaj


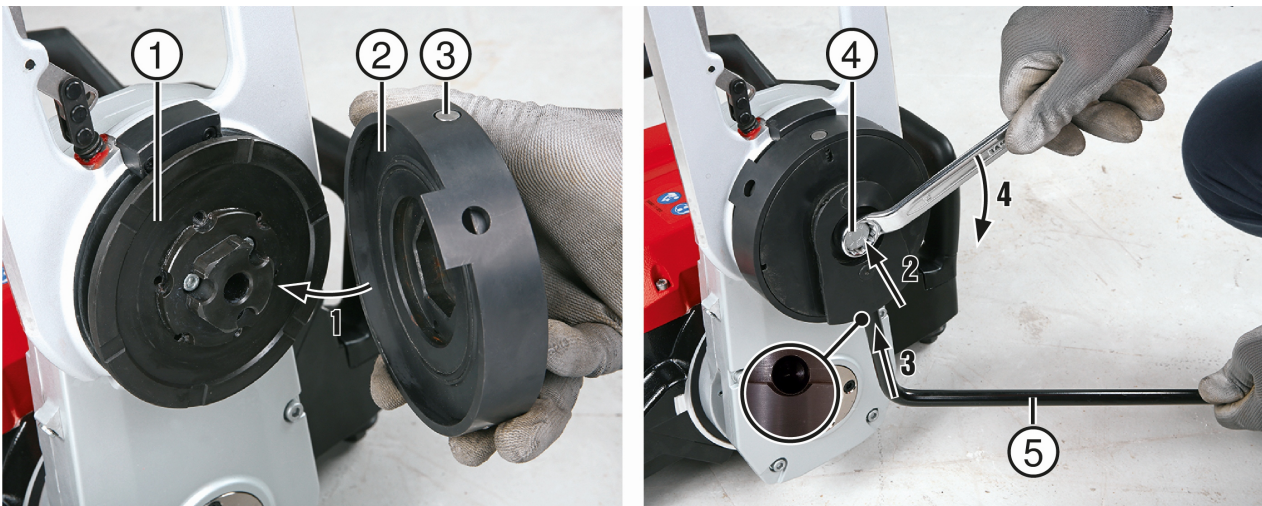
- | | |
|-------------------------------------|--|
| ① Cheie hexagonală | ⑤ Șuruburi de fixare (gaură interioară hexagonală, 6 mm) |
| ② Flanșă de tăiere dreaptă, complet | ⑥ Flanșa pânzei de ferăstrău |
| ③ Bolț de blocare | ⑦ Flanșă interioară |
| ④ Inel exterior | |

1. Apăsați cu cheia hexagonală pe bolțul de blocare din flanșa de tăiere dreaptă și rotiți inelul exterior în direcția indicată, până când bolțul de blocare se angrenează în orificiul 2 de la inelul exterior.

↳ Inelul exterior se mișcă în lateral și eliberează 2 șuruburi de fixare.

2. Desfaceți cele două șuruburi de fixare.

3. Detașați flanșa pânzei de ferăstrău de la flanșa interioară.

7.4.3.2 Montarea flanșei interioare la flanșa de tăiere dreaptă pe brațul de tăiere


- | | |
|---|---------------------|
| ① Adaptorul de preluare pe brațul de tăiere | ② Flanșă interioară |
| | ③ Bolț de blocare |



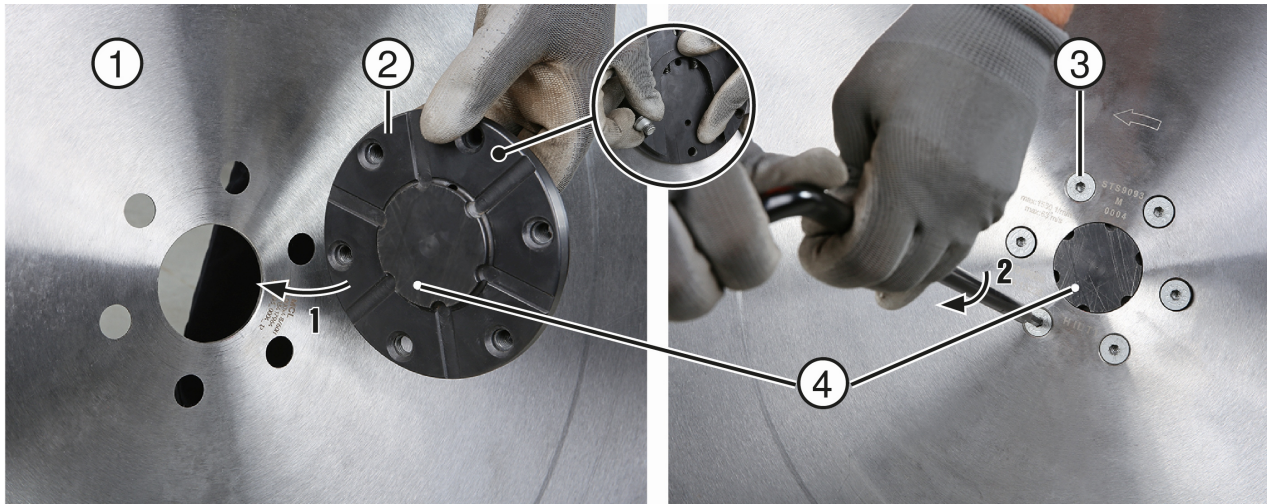
- ④ Șurub de fixare ⑤ Cheie hexagonală

1. Curățați temeinic suprafețele de preluare de pe brațul de tăiere și de la flanșa interioară.
2. Așezați flanșa interioară pe adaptorul de preluare de pe brațul de tăiere, astfel încât bolțul de blocare să fie orientat în sus.
3. Introduceți prin rotire șurubul de fixare.
4. Asigurați adaptorul de preluare împotriva răsucirii, introducând piesa de prindere a cheii hexagonale din pachetul de livrare în orificiul de pe partea inferioară a adaptorului de preluare și imobilizați cheia hexagonală.
5. Strângeți ferm șurubul de fixare.

Date tehnice	
Cuplu de strângere șurub de fixare la flanșa interioară (M12×45 10.9)	110 Nm

7.4.3.3 Montarea flanșei pânzei de ferăstrău de la flanșa de tăiere dreaptă la pânza de ferăstrău

1. Scoateți prin rotire șuruburile de fixare ale pânzei de ferăstrău din flanșa pânzei de ferăstrău.
2. Ungeți cu puțin ulei cele 6 șuruburi de fixare.



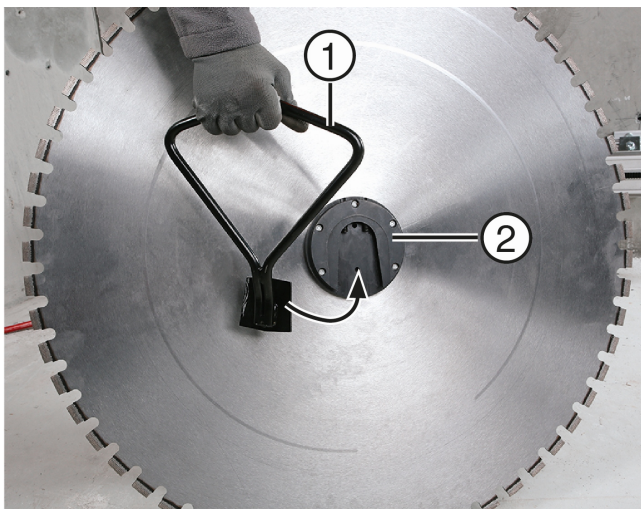
- ① Pânză de ferăstrău ③ Șuruburi de fixare
 ② Flanșa pânzei de ferăstrău ④ Marcaj (poziția șurubului de fixare scurt)

3. Așezați flanșa pânzei de ferăstrău cu sistemul de centrare pe pânza de ferăstrău, astfel încât deschiderea de pe partea posterioară (vezi lupa din imagine) să fie orientată în jos și orificiile pentru șuruburile de fixare să fie aliniată cu găurile din pânza de ferăstrău.
4. Introduceți șuruburile de fixare și strângeți ferm șuruburile de fixare. Acordați atenție totodată poziției șurubului de fixare mai scurt, care este marcat prin marcajul de pe flanșa pânzei de ferăstrău.

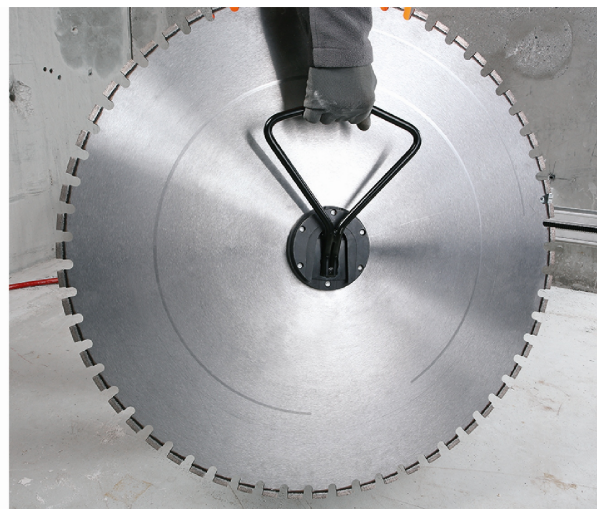
Date tehnice	
Cuplu de strângere șuruburi cu cap înecat M10 10.9 la flanșa pânzei de ferăstrău	15 Nm



7.4.3.4 Susținerea pânzei de ferăstrău pentru tăiere dreaptă



① Mâner de transport



② Flanșa pânzei de ferăstrău pentru tăiere dreaptă

Pânzele de ferăstrău cu flanșa pânzei de ferăstrău montată pentru tăierea dreaptă pot fi susținute comod cu mânerul de transport din pachetul de livrare.

i De aceea, este avantajos ca pânzele de ferăstrău necesare să fie echipate cu flanșe pentru pânda de ferăstrău. Flanșe suplimentare pentru pânda de ferăstrău sunt disponibile separat.

Montarea mânerului de transport

- ▶ Poziționați pânda de ferăstrău astfel încât deschiderea de la flanșa pânzei de ferăstrău să fie orientată în jos.
- ▶ Conduceți placa de la mânerul de transport de jos în adaptorul de preluare de pe flanșa pânzei de ferăstrău.

Demontarea mânerului de transport

- ▶ Depuneți pânda de ferăstrău și apăsați mânerul scurt și energic în jos.

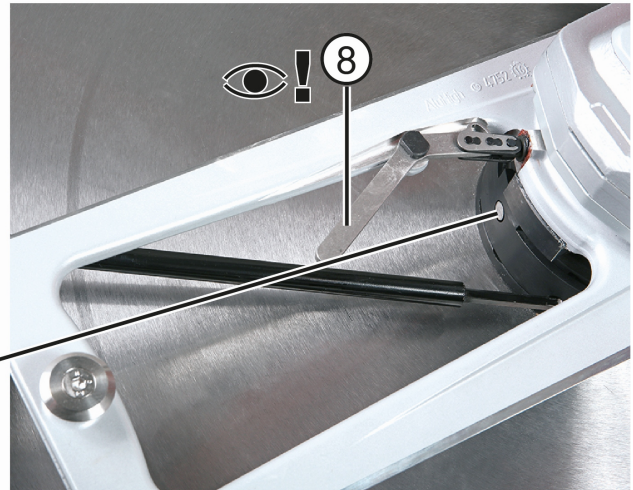
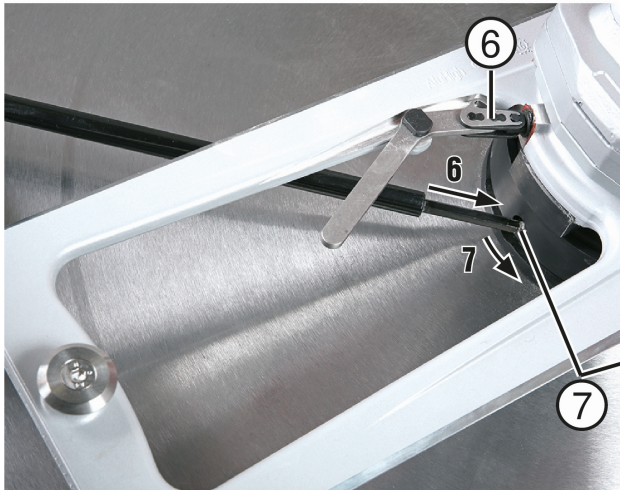
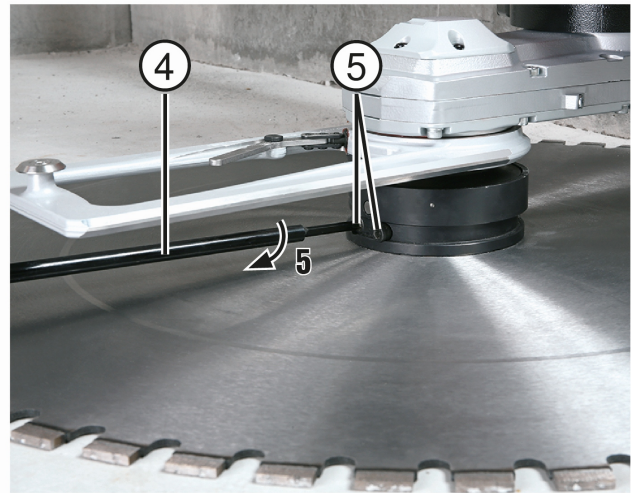
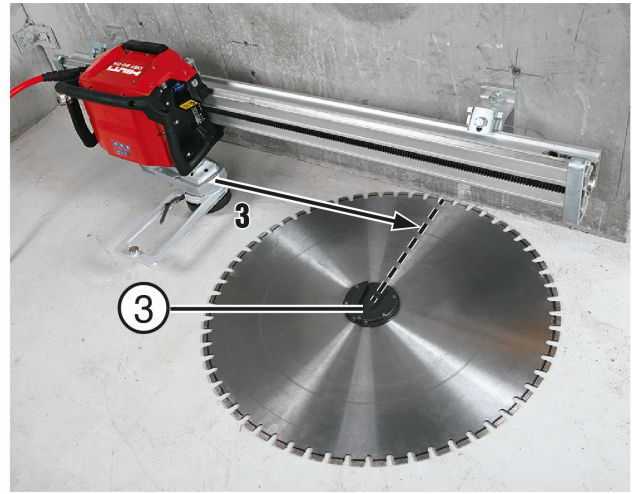
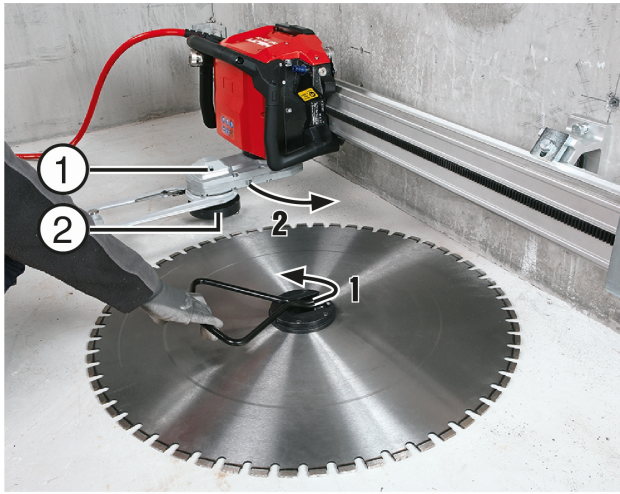
7.4.3.5 Montarea pânzei de ferăstrău pentru tăiere dreaptă

⚠ ATENȚIONARE

Pericol de accidentare! În cazul utilizării de piese deteriorate sau de piese care nu funcționează conform descrierii, apare un pericol de accident extrem.

- ▶ Nu utilizați piese care prezintă deteriorări sau a căror funcționare este perturbată.
- ▶ Asigurați-vă că inelul exterior de pe flanșa interioară nu prezintă fisuri.
- ▶ Aveți în vedere întotdeauna ca bolțul de blocare să se fixeze la flanșa interioară complet în orificiile de pe inelul exterior.
- ▶ În cazul în care constatați deficiențe, opriți lucrul imediat și schimbați piesele care prezintă deficiențe.





- | | |
|------------------------------|---|
| ① Brațul de tăiere | ⑤ Șuruburi de fixare |
| ② Flanșă interioară | ⑥ Inelul exterior de la flanșă interioară |
| ③ Flanșă pânzei de ferăstrău | ⑦ Bolț de blocare |
| ④ Cheie hexagonală | ⑧ Pârghie, închizător fără unelte |

1. Poziționați pânza de ferăstrău astfel încât adaptorul de preluare de pe pânza de ferăstrău să fie orientat perpendicular pe șină.
2. Detașați mânerul de transport de pe flanșă pânzei de ferăstrău și curățați temeinic adaptoarele de preluare de pe flanșă interioară și de la flanșă pânzei de ferăstrău.
3. Pivotați brațul de tăiere în poziția orelor 3 sau 9 și deplasați ferăstrăul astfel încât flanșă interioară de pe brațul de tăiere să stea imediat sub flanșă pânzei de ferăstrău.



4. Rotiți flanșa interioară astfel încât șuruburile de pe flanșa interioară să fie orientate în direcția adaptorului de preluare de pe flanșa pânzei de ferăstrău.
5. Pivotați brațul de tăiere în sus.
 - ↳ Adaptorul de preluare de pe flanșa interioară va fi introdus în adaptorul de preluare de pe flanșa pânzei de ferăstrău.
6. Strângeți ferm cele două șuruburi de fixare în sens orar.

Date tehnice

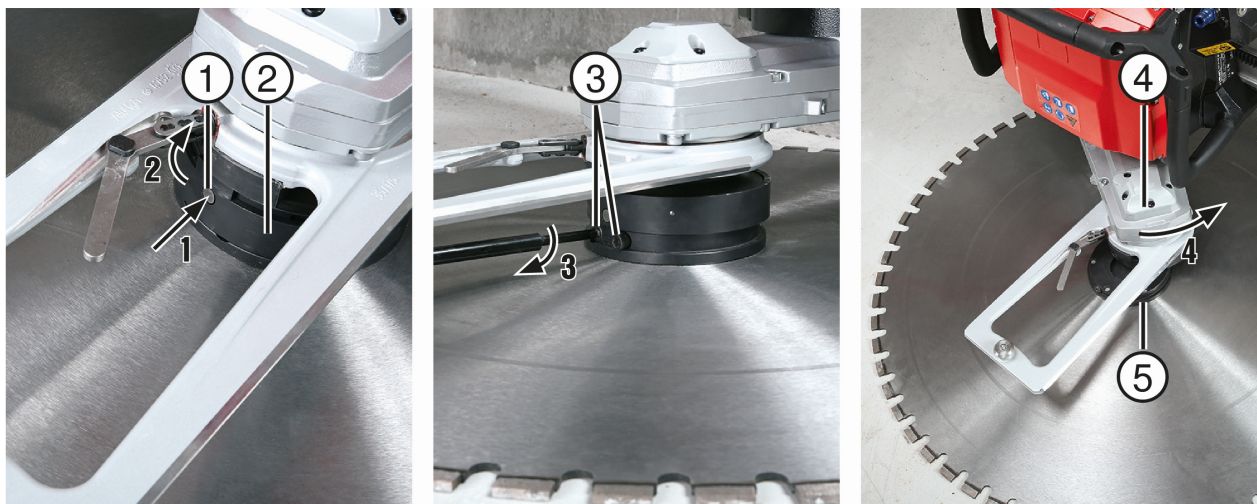
Cuplul de strângere la șuruburile de fixare	20 Nm
---	-------

Material

Cheie hexagonală 6 mm

7. Apăsați acum cu cheia hexagonală bolțul de blocare de pe flanșa interioară în jos și rotiți apoi inelul exterior spre stânga privit dinspre brațul de tăiere, până când bolțul de blocare se angrenează în celălalt orificiu de pe inelul exterior.
8. Aveți în vedere ca suportul apărătorii pânzei să fie blocat (pârghia închizătorului fără unelte trebuie să stea ca în imagine).

7.4.3.6 Demontarea pânzei de ferăstrău pentru tăiere dreaptă cu flanșa de preluare montată



- | | |
|---|------------------------------|
| ① Bolț de blocare | ④ Brațul de tăiere |
| ② Inelul exterior de la flanșa interioară | ⑤ Flanșa pânzei de ferăstrău |
| ③ Șuruburi de fixare | |

1. Apăsați cu cheia hexagonală bolțul de blocare în jos și rotiți apoi inelul exterior spre dreapta privit dinspre brațul de tăiere, până când bolțul de blocare se angrenează în celălalt orificiu de pe inelul exterior.
 - ↳ Inelul exterior se mișcă spre brațul de tăiere și eliberează 2 șuruburi de fixare.
2. Rotiți pânza de ferăstrău astfel încât bolțul de blocare să fie orientat în sus când pânza de ferăstrău stă vertical.



Când pânza de ferăstrău stă vertical, se evită astfel ca flanșa de preluare cu pânza de ferăstrău să alunece necontrolat afară din adaptorul de preluare după desfacerea șuruburilor de fixare, din cauza propriei greutate.

3. Desfaceți cele două șuruburi de fixare.

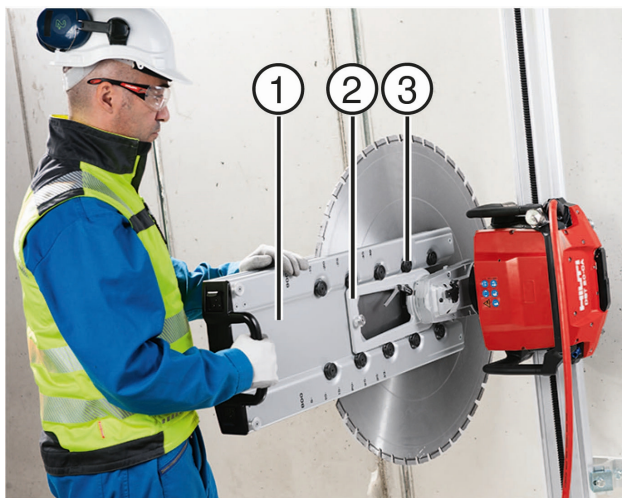
Material

Cheie imbus 6 mm



4. Pivotați brațul de tăiere în direcția șinei. Țineți pânza de ferăstrău astfel încât să nu se răstoarne, respectiv să nu cadă la desfacere.
 - ↳ Flanșa interioară de pe brațul de tăiere se mișcă afară din adaptorul de preluare de la flanșa pânzei de ferăstrău.
 - ↳ Pânza de ferăstrău este acum desfăcută complet de pe ferăstrău și poate fi transportată afară cu mânerul de transport.

7.5 Montarea apărătorii pânzei



- ① Partea centrală a apărătorii pânzei
- ② Suportul apărătorii pânzei
- ③ Role de ghidare
- ④ Partea laterală a apărătorii pânzei

- ⑤ Cârlig metalic
- ⑥ Jug de tensionare
- ⑦ Cauciuc de tensionare
- ⑧ Camă de tensionare

PERICOL

Pericol de accidentare! Lucrul cu apărătoarea pânzei îndepărtată crește pericolul de accidentare.

- ▶ Lucrați (cu excepția tăierilor pe colț) numai cu cele două părți laterale ale apărătorii pânzei montate.
- ▶ Detașați partea laterală pentru tăierea pe colț numai imediat înainte de lucrarea de tăiere pe colț. Asigurați zona suplimentar.

1. Introduceți prin glisare partea centrală a apărătorii pe suportul apărătorii pânzei.
2. Introduceți partea laterală a apărătorii pânzei cu cârligul metalic în partea centrală a apărătorii.



3. Fixați partea laterală a apărătorii pânzei cu jugul de tensionare.
 - ↳ Partea centrală a apărătorii și partea laterală formează acum o unitate care poate fi detașată ca întreg de pe suportul apărătorii pânzei sau introdusă pe acesta.
4. Asigurați întreaga unitate de protecție a pânzei la suportul apărătorii pânzei cu cauciucul de tensionare la cama de tensionare.
 - ↳ Apărătoarea pânzei este acum pregătită de utilizare.



Dacă particularitățile locale nu permit utilizarea apărătorii pânzei, zonele adiacente se vor asigura în alt mod. Ca protecție împotriva aruncării pieselor, o posibilitate este îngrădirea cu scânduri de cofraj.

Pentru detașarea întregii unități de protecție a pânzei, se va desface cauciucul de tensionare.

Pentru detașarea părții laterale a apărătorii pânzei se va desface jugul de tensionare.

8 Lucrul cu ferăstrăul

8.1 Operații de control înainte de începerea lucrărilor de tăiere cu ferăstrăul

Înainte de începerea tăierii cu ferăstrăul, asigurați-vă că toate condițiile menționate în cele ce urmează sunt îndeplinite:

- Lucrările pregătitoare de pe șantier sunt realizate (reazeme, apa colectată etc.)
- Zonele cu pericol sunt asigurate și fără persoane.
- Apa este racordată, presiunea este în domeniul avizat și sistemul de conducte este etanș.
- Curentul este racordat și asigurat cu legătură la pământ și întrerupător automat de protecție diferențial.
- Telecomanda este conectată prin radio sau prin cablul de telecomandă cu ferăstrăul și este la îndemână.
- Alimentările cu apă și electrică, precum și cablul de telecomandă sunt montate pe traseu conform prevederilor și se află în afara razei de acțiune a ferăstrăului.
- Picioarele de șină și șinele sunt aliniate corect și montate în siguranță.
- Opritoarele de capăt sunt montate la toate capetele de șine.
- Capul de tăiere este așezat corect pe șină, pârghia de blocare este închisă și fixată complet în poziție în adâncitura carcasei de la capul de tăiere.
- Manualul de utilizare al capului de tăiere a fost citit.
- Pânza de ferăstrău este montată în sensul de rotație corect și șuruburile de strângere, respectiv șuruburile flanșei sunt strânse la cuplul de strângere necesar.
- Apărătoarea pânzei este montată complet și asigurată sau este amenajată o asigurare în alt mod.
- Butonul Oprire de urgență al telecomenzii funcționează și este deblocat. Manualul de utilizare al telecomenzii a fost citit.
- Echipamentul personal de protecție este purtat așa cum este ilustrat pe aparat.
- Indicatorul stării pregătite de funcționare de pe capul de tăiere este aprins.
- V-ați familiarizat cu modul de utilizare al ferăstrăului și al componentelor sale.
- Toate măsurile de siguranță au fost întreprinse.



8.2 Directive și valori orientative

Tăietura preliminară

Prima tăietură este numită tăietură preliminară. Ea trebuie să fie executată întotdeauna cu brațul de tăiere tras.

Adâncimea de tăiere depinde de materialul de bază (dur, moale sau zidărie).

Date tehnice	
Adâncimea de tăiere la tăietura preliminară	≈ 4 cm

- ▶ La tăietura preliminară, tăiați cu ferăstrăul numai cu putere redusă, pentru a asigura o fantă de tăiere dreaptă, neondulată.

Date tehnice	
Puterea la tăierea preliminară	30 % ... 50 %

Tăieturile următoare

Tăieturile următoare pot fi executate la putere maximă (100 %) cu brațul de tăiere tras sau împins.

Adâncimea de tăiere depinde de materialul de bază.

Date tehnice	
Adâncimea de tăiere recomandată la tăieturile următoare	5 cm ... 15 cm

ATENȚIONARE

Pericol de deteriorare! Dacă ferăstrăul este deplasat cu pânza de ferăstrău care nu se rotește prin avansul longitudinal al capului de tăiere în rostul tăieturii spre muchia de tăiere, ferăstrăul poate suferi deteriorări.

- ▶ Scoateți întotdeauna o pânză de ferăstrău care nu se rotește prin pivotare afară din rostul tăieturii, înainte de mișcarea capului de tăiere.

9 Demontarea instalației cu ferăstrău

9.1 Dezasamblarea instalației cu ferăstrău

ATENȚIONARE

Pericol de accidentare! Pornire involuntară a ferăstrăului.

- ▶ Scoateți fișa de rețea înainte de a întreprinde lucrări la ferăstrău.

AVERTISMENT

Pericol pentru persoane și material! Pericol de cădere a ferăstrăului.

- ▶ Înainte de eliberarea capului de tăiere, asigurați-vă că rolele de ghidare se află în poziția prevăzută față de șină și că pârghia de blocare este fixată complet în poziție în adâncitura de la capul de tăiere.
- ▶ Înaintea desfacerii opritorului capului de tăiere, aveți grijă să țineți bine și sigur capul de tăiere.

1. Pivotați brațul de tăiere în poziția 90°.
2. Deconectați acționarea pânzei de ferăstrău.
3. Decuplați capul de tăiere de la alimentarea electrică (scoateți fișa de rețea).
4. Scoateți telecomanda de la capul de tăiere și introduceți căpăcelele de protecție. În cazul utilizării telecomenzii fără cablu: deconectați telecomanda.



5. Detașați apărătoarea pânzei de la pânda de ferăstrău.
6. Decuplați conducta apei de răcire de la capul de tăiere.
7. Goliți prin suflare conținutul circuitului de răcire. → Pagina 38

⚠ AVERTISMENT

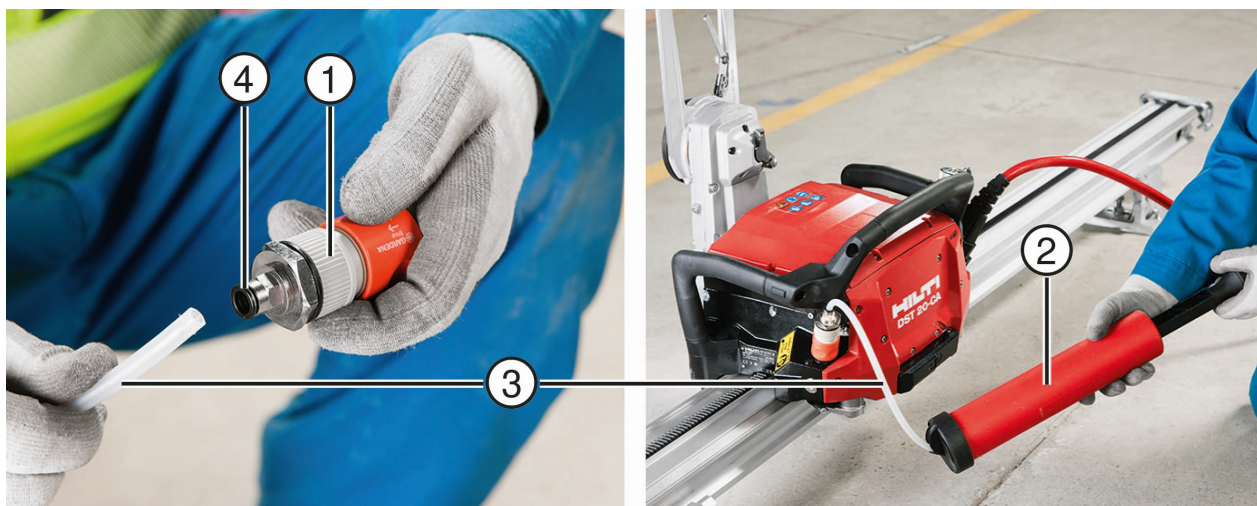
Pericol de accidentare! Pericol de arsuri cauzat de pânda de ferăstrău fierbinte. Pericol de tăiere provocat de muchii ascuțite.

- ▶ Purtați mănuși de protecție la schimbarea pânzei de ferăstrău.

8. Demontați pânda de ferăstrău.
9. Scoateți capul de tăiere.
10. Demontați sistemul de șine.
11. Demontați picioarele de șină.
12. Curățați și verificați dacă materialele de lucru au deteriorări.
13. Depuneți și fixați die materialele de lucru pe căruciorul de transport.

9.2 Golirea prin suflare a circuitului de răcire

i Pentru împiedicarea deteriorărilor prin îngheț în cazul pericolului de îngheț, circuitul de răcire trebuie să fie golit prin suflare după încheierea lucrărilor sau înaintea pauzelor de lucru mai lungi.



- | | |
|----------------------|---------------------|
| ① Adaptor de suflare | ③ Furtun de aer |
| ② Pompă de aer | ④ Inel de deblocare |

1. Introduceți furtunul pompei până la opritor în adaptorul de golire prin suflare.
2. Racordați adaptorul de golire prin suflare la racordul de apă al capului de tăiere.
3. Suflați prin capul de tăiere cu cel puțin 8 curse de pompă, până când nu mai iese apă.

i Pentru desfacerea furtunului pompei de la adaptorul de golire prin suflare, se va apăsa inelul de deblocare spre adaptor și se va trage furtunul afară din adaptorul de golire.



10 Îngrijirea și întreținerea

ATENȚIONARE

Pericol de electrocutare! Îngrijirea și întreținerea cu fișa de rețea introdusă pot produce accidente grave și arsuri.

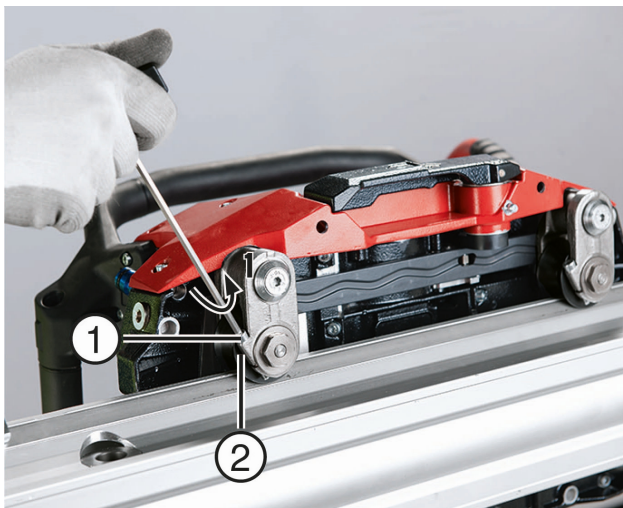
- ▶ Înaintea tuturor activităților de îngrijire și lucrărilor de întreținere, scoateți întotdeauna fișa de rețea!

ATENȚIONARE

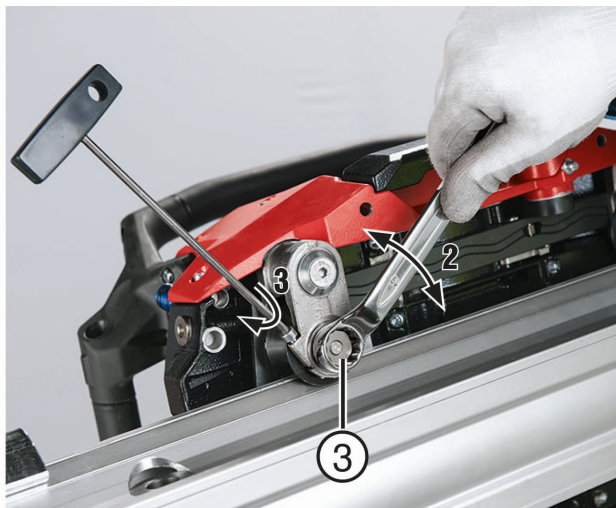
Pericol pentru persoane și material! Pătrunderea apei poate deteriora ferăstrăul și crește pericolul unei electrocutări.

- ▶ Nu utilizați curățătoare cu jet de înaltă presiune pentru curățarea capului de tăiere, telecomenzii și cablurilor.
- ▶ Curățați întregul echipament imediat după finalul lucrului și înaintea pauzelor mai lungi. Nu lăsați impuritățile să se întărească prin uscare.
- ▶ Curățați capul de tăiere, sistemul de șine și apă apărătorii pânzei și căruciorul de transport cu o perie de asprime medie și apă.
- ▶ Păstrați întotdeauna curate elementele de comandă și instrucțiunile de protecție a muncii de pe produs.
- ▶ Astupați toate fișele și cuplajele.
- ▶ Păstrați întotdeauna curate suprafețele funcționale cum sunt filetele, cuplajele, danturile și piesele mobile.
- ▶ Curățați regulat partea exterioară a aparatului cu o cârpă ușor umezită. Nu utilizați produse de îngrijire care conțin silicon, deoarece acestea pot ataca piesele din plastic.
- ▶ Înainte de utilizarea lichidelor de cofrare și solvenților pentru beton, verificați compatibilitatea acestora. Produsele incompatibile pot ataca garniturile și părți ale carcasei și pot duce la fragilizare.
- ▶ După lucrările de îngrijire și întreținere, montați din nou toate dispozitivele de protecție și verificați funcționarea dispozitivelor de protecție.

10.1 Corectarea poziției rolor de ghidare



- ① Șurub de prindere
- ② Rolă de ghidare



- ③ Excentric axa rolor de ghidare

1. Montați o șină la perete și fixați ferăstrăul pe ea.
2. Desfaceți șurubul de prindere al piedicii rolor de ghidare.



3. Reglați excentricul axei rolor, astfel încât rola de ghidare să fie în contact plan cu șina.
4. Strângeți din nou șurubul de prindere.

Rola trebuie să permită încă rotirea cu mâna.

5. Ajustați a doua rolă în același mod.

10.2 Inspecția

- ▶ Încredințați aparatul după fiecare 200 ore de funcționare verificării de către centrul de service **Hilti**.

Telecomanda indică orele de funcționare rămase până la următorul termen de service.

- ▶ Verificați regulat la toate piesele vizibile dacă există deteriorări și funcționarea impecabilă a elementelor de comandă.

10.3 Întreținerea

ATENȚIONARE

Pericol de electrocutare! Reparațiile executate impropriu la componentele electrice pot duce la accidentări grave și la arsuri.

- ▶ Efectuarea de reparații la părțile electrice este permisă numai electricienilor autorizați.

Lucrări de întreținere → Pagina 40

- ▶ Nu puneți în funcțiune ferăstrăul electric pentru pereți dacă acesta prezintă deteriorări și/ sau disfuncționalități. Încredințați imediat mașina unui centru **Hilti-Service** în vederea reparații.

Pentru o exploatare sigură utilizați numai piese de schimb și materiale consumabile originale. Piese de schimb, materiale consumabile și accesorii avizate de noi pentru produs găsiți la centrul dumneavoastră **Hilti** sau la: www.hilti.com

Lucrări de întreținere

Compo- nentă	Activitate	Zilnic	Săp- tămânal
Piciorul șinei	Verificarea și, după caz, curățarea suprafeței de așezare și suprafeței de strângere	X	
	Verificarea funcționării ușoare a filetului și, după caz, curățarea acestuia		X
Șină	Verificarea și, după caz, curățarea suprafețelor de așezare și suprafețelor funcționale	X	
	Verificarea deteriorărilor și uzurii la dantură și suprafețele de rulare ale rolor, după caz schimbarea șinei		X
	Verificarea murdării manșoanelor conice, după caz curățarea și ungerea cu ulei	X	
	Controlul fixării opritoarelor de capăt.	X	
Apărătoarea pânzei	Verificarea și curățarea suprafețelor interioare și exterioare, îndepărtarea nămolului aderent rezultat din tăiere	X	



Compo- nentă	Activitate	Zilnic	Săp- tămânal
Apărătoarea pânzei	Verificarea funcționării ușoare a rolor de ghi- dare și, după caz, curățarea, respectiv schim- barea		X
	Verificarea stării cauciucurilor de strângere și, după caz, schimbarea	X	
	Verificarea tensionării pe jugul de tensionare, după caz corectarea strângerii șurubului hexa- gonal	X	
Capul de tăiere	Verificarea funcționării ușoare a închizătorului și fixarea sigură în poziție. După caz, curățarea și lubrifierea (nipluri de lubrifiere) sau solicitarea reparării	X	
	Verificarea funcționării ușoare și a jocului rolele de ghidare, după caz reglarea sau solicitarea reparării		X
	Verificarea curățeniei și a deteriorărilor la co- nectori și, după caz, golirea prin suflare cu aer comprimat sau solicitarea înlocuiri	X	
	Verificarea eventualelor deteriorări la cabluri și, după caz, înlocuirea	X	
	Verificarea curățeniei și a uzurii la flanșa pânzei de ferăstrău și șurubul de prindere și, după caz, curățarea, respectiv înlocuirea	X	
	Verificarea eventualei ieșiri neconform preve- derilor a uleiului și apei pe la capul de tăiere și, după caz, solicitarea reparării		X
	Verificarea debitului apei și, după caz, înlocui- rea sitei la intrarea pentru apă		X
Flanșă de preluare	Curățarea temeinică a flanșei de preluare pen- tru tăiere dreaptă și normală	X	
Cabluri / fișe	Verificarea curățeniei, funcționării ușoare și lip- sei deteriorărilor la conectori, după caz golirea prin suflare cu aer comprimat sau solicitarea înlocuiri	X	
	Verificarea lipsei deteriorărilor la cabluri și, după caz, schimbarea	X	
Cărucior de transport	Verificarea presiunii în anvelope (pentru valoa- rea nominală, a se vedea cap. "Date tehnice")		X
Set de scule	Verificarea stării complete		X

11 Transportul și depozitarea

- ▶ Nu transportați aparatele electrice cu accesoriul de lucru montat.
- ▶ Depozitați aparatele electrice întotdeauna cu fișa de rețea scoasă.
- ▶ Depozitați aparatele electrice în spații uscate și inaccesibile pentru copii și persoane neautorizate.



- ▶ După un transport sau o depozitare mai îndelungată, controlați înainte de folosire dacă aparatul electric prezintă deteriorări.

12 Asistență în caz de avarii

În cazul avariilor care nu sunt prezentate în acest tabel sau pe care nu le puteți remedia prin mijloace proprii, vă rugăm să vă adresați centrul nostru de service **Hilti**.

Avarie	Cauza posibilă	Soluție
Tăietura nu este dreaptă	Tensionarea pânzei de ferăstrău insuficientă	▶ Schimbați pânza de ferăstrău.
	Pânza de ferăstrău este tocită	▶ Schimbați pânza de ferăstrău. Aveți în vedere specificația.
	Tăietură preliminară inexistentă sau strâmbă	▶ Verificați dacă valorile orientative prestabilite au fost respectate.
	Toleranța la rolele de ghidare depășește valoarea prestabilă.	▶ Verificați abaterea și reglați corect rolele. Dacă acest lucru nu este suficient, schimbați rolele sau șinele de ghidare.
	Sistemul de fixare pe șine slăbit	▶ Verificați fixarea. ▶ Fixați șinele din nou.
	Șina se torsionează	▶ Montați picioare de șină suplimentare.
Puterea ferăstrăului scăzută	Specificația pânzei de ferăstrău inadecvată	▶ Verificați specificația pânzei de ferăstrău. ▶ Treceți pe specificația corectă.
	Adâncimea de aplicare prea mare	▶ Reduceți adâncimea de aplicare.
	Viteza de avans prea scăzută	▶ Majorați viteza de avans.
	Reducerea a puterii din cauza traseului tăieturii	▶ Vezi eroarea: Tăietura nu este dreaptă.
	Reducere a puterii cauzată de un procentaj de armătură ridicat	▶ Dacă procentajul de armătură este prea ridicat, modificați lungimea tăieturii.
	Turația pânzei de ferăstrău prea ridicată sau prea scăzută	▶ Reglați turația la valoarea corectă.



Avarie	Cauza posibilă	Soluție
Pânză de ferăstrău se înțepenește în tăietură, ferăstrău nu se poate porni	Pana de fier tăiată liber se înțepenește în fanta de tăiere	<ul style="list-style-type: none"> ▶ Încercați să ridicați pânza de ferăstrău din tăietură prin avans și retragere alternante. Încercați să conectați sistemul de acționare imediat ce pânza de ferăstrău se poate mișca ușor. Atenție! Evitați forțele mari, pentru a nu produce deteriorări. ▶ Dacă pânza de ferăstrău nu se poate mișca: Detașați pânza de ferăstrău de la ferăstrău și eliberați piesa înțepenită cu un ciocan de dăltuire.
	Componenta tăiată liber apasă pe pânza de ferăstrău	<ul style="list-style-type: none"> ▶ Detașați pânza de ferăstrău de la ferăstrău. ▶ Îndepărtați componenta tăiată liber.

13 Dezafectarea și evacuarea ca deșuri

Produsele **Hilti** sunt fabricate într-o proporție mare din materiale reutilizabile. Condiția necesară pentru reciclare este separarea corectă a materialelor. În multe țări, **Hilti** preia înapoi mașina dumneavoastră veche pentru valorificare. Solicitați informații de la centrul pentru clienți **Hilti** sau de la consilierul dumneavoastră de vânzări.

Conform directivei europene privind aparatele electrice și electronice vechi și transpunerea în actele normative naționale, sculele electrice uzate trebuie să fie colectate separat și depuse la centrele de revalorificare ecologică.



- ▶ Nu aruncați sculele electrice în containerele de gunoi menajer!

Nămolul rezultat din foraj și tăiere

Din punct de vedere al protecției mediului, deversarea noroiului de foraj și din tăiere în ape sau în canalizare este problematică fără tratamentul preliminar adecvat.

- ▶ Informați-vă la autoritățile locale asupra prevederilor existente.

Vă recomandăm următorul tratament prealabil:

- ▶ Colectați noroiul de foraj, respectiv din tăiere (de ex. cu aspiratorul pentru materiale umede).
- ▶ Separați particulele fine din noroiul de foraj, respectiv din tăiere de apă, lăsând nămolul în repaus sau adăugând coagulanți.
- ▶ Evacuați ca deșeu componenta solidă a noroiului de foraj, respectiv din tăiere la un depozit de moloz.
- ▶ Neutralizați apa rămasă (bazică, valoarea pH > 7) din noroiul de foraj, respectiv din tăiere înainte de a o deversa în canalizare, adăugând multă apă sau un agent de neutralizare acid.



14 Garanția producătorului

- ▶ Pentru relații suplimentare referitoare la condițiile de garanție, vă rugăm să vă adresați partenerului dumneavoastră local **Hilti**.





Hilti Corporation
Feldkircherstraße 100
9494 Schaan | Liechtenstein

DST 20-CA (01)

[2017]

2006/42/EC

EN ISO 12100

2011/65/EU

EN 15027

2014/53/EU

EN 60204-1

EN 300 328 V 2.1.1

EN 301 489-1 V 2.2.0

EN 301 489-17 V 3.2.0

EN 62311: 2008

Schaan, 01/ 2018

Paolo Luccini

Head of Quality and Process Management
Business Area Electric Tools & Accessories

Johannes Wilfried Huber

Executive Vice President
Business Unit Diamond



Hilti Corporation
LI-9494 Schaan
Tel.:+423 234 21 11
Fax:+423 234 29 65
www.hilti.group



2164701



Hilti Connect



2236192

Hilti = registered trademark of Hilti Corp., Schaan

20190502