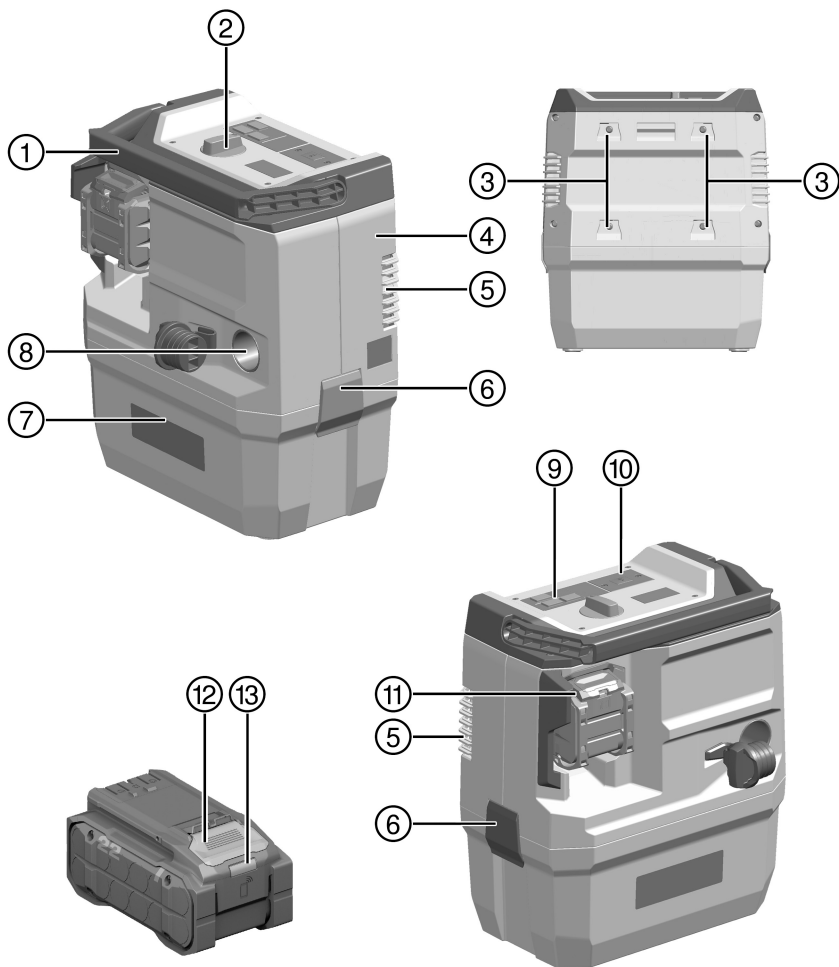
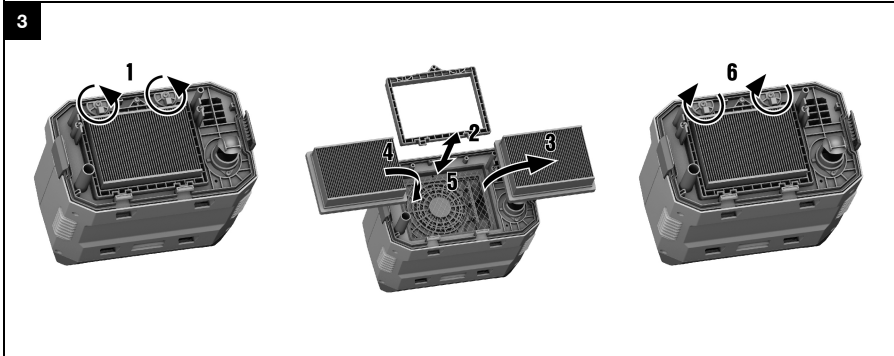
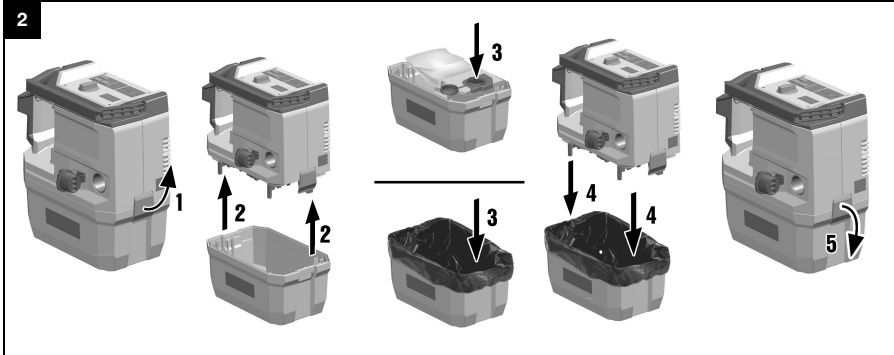




VC 10L-22
VC 10M-22
VC 10H-22
NURON

Русский	1
Українська	21
Қазақ	43
한국어	63
繁體中文	80
中文	96





VC 10L-22

VC 10M-22

VC 10H-22

ru	Перевод оригинального руководства по эксплуатации	1
uk	Оригінальна інструкція з експлуатації	21
kk	Түпнұсқа пайдалану бойынша нұсқаулық	43
ko	오리지널 사용 설명서	63
zh	原始操作說明	80
cn	原版操作说明译文	96

Перевод оригинального руководства по эксплуатации

1 Указания к документации

1.1 Об этом документе



Импортер и уполномоченная изготовителем организация

- (RU) Российская Федерация
АО "Хилти Дистрибьюшн ЛТД", 141402, Московская область, г. Химки, ул. Ленинградская, стр. 25
- (BY) Республика Беларусь
222750, Минская область, Дзержинский район, Р-1, 18-й км, 2 (около д. Слободка), помещение 1-34
- (KZ) Республика Казахстан
Республика Казахстан, индекс 050057, г. Алматы, ул. Тимирязева 42, павильон 15-9
Қазақстан Республикасы, 050057, Алматы қ., Тимирязев кешесі, 15-9 павильоны
- (AM) Республика Армения
ООО Эйч-Кон, Республика Армения, г. Ереван, ул. Бабабяна 10/1

Страна производства: см. маркировочную табличку на оборудовании.

Дата производства: см. маркировочную табличку на оборудовании.

Соответствующий сертификат можно найти по адресу: www.hilti.ru

Специальных требований к условиям хранения, транспортировки и использования, кроме указанных в руководстве по эксплуатации, нет.

Срок службы изделия составляет 5 лет.

- Ознакомьтесь с этим документом перед началом работы. Это является залогом безопасной работы и бесперебойной эксплуатации.
- Соблюдайте указания по технике безопасности и предупреждающие указания, приводимые в данном документе и на изделии.
- Храните руководство по эксплуатации всегда рядом с электроинструментом и передавайте электроинструмент будущим владельцам только вместе с этим руководством.

1.2 Пояснение к знакам

1.2.1 Предупреждающие указания

Предупреждающие указания служат для предупреждения об опасностях при обращении с изделием. Используются следующие сигнальные слова:



ОПАСНО

ОПАСНО !

- ▶ Общее обозначение непосредственной опасной ситуации, которая влечет за собой тяжелые травмы или смертельный исход.



ПРЕДУПРЕЖДЕНИЕ

ПРЕДУПРЕЖДЕНИЕ !

- ▶ Общее обозначение потенциально опасной ситуации, которая может повлечь за собой тяжелые травмы или смертельный исход.



ОСТОРОЖНО

ОСТОРОЖНО !

- ▶ Общее обозначение потенциально опасной ситуации, которая может повлечь за собой травмы или повреждение оборудования (материальный ущерб).

1.2.2 Символы, используемые в руководстве

В этом руководстве используются следующие символы:



	Соблюдать руководство по эксплуатации
	Указания по эксплуатации и другая полезная информация
	Обращение с материалами, пригодными для вторичной переработки
	Не выбрасывайте электроинструменты и аккумуляторы вместе с обычным мусором!
	Hilti Литий-ионный аккумулятор (Li-Ion)
	Зарядное устройство Hilti

1.2.3 Символы на изображениях

На изображениях используются следующие символы:

	Эти цифры указывают на соответствующее изображение в начале данного руководства.
	Нумерация на изображениях отображает порядок выполнения рабочих операций и может отличаться от нумерации, используемой в тексте.
	Номера позиций используются в обзорном изображении. В обзоре изделия они указывают на номера в экспликациях.
	Этот знак должен привлечь особое внимание пользователя при обращении с изделием.

1.3 Символы в зависимости от устройства

1.3.1 Символы на устройстве

На устройстве могут использоваться следующие символы:

	Транспортировка краном запрещена
	Инструмент поддерживает технологию NFC, совместимую с платформами iOS и Android.

1.3.2 Дополнительные символы на аккумуляторных устройствах

На устройстве используются следующие символы:

	Серия используемых литий-ионных аккумуляторов Hilti . Соблюдайте указания, приведенные в главе Использование по назначению .
	Литий-ионный аккумулятор
	Никогда не используйте аккумулятор в качестве ударного инструмента.
	Не допускайте падения аккумулятора. Не используйте аккумулятор, который получил повреждения вследствие удара или каким-либо иным образом.

1.4 Информация об изделии

Изделия предназначены для профессионального использования, поэтому они должны обслуживаться и ремонтироваться только уполномоченным и обученным персоналом. Этот персонал должен пройти специальный инструктаж по технике безопасности. Использование изделия и его оснастки не по назначению или его эксплуатация необученным персоналом могут представлять опасность.

Типовое обозначение и серийный номер указаны на заводской табличке.



- ▶ Перепишите серийный номер в нижеприведенную табличную форму. Данные изделия необходимы при обращении в наше представительство или сервисный центр.

Данные устройства

Аккумуляторный пылесос	VC 10L-22 VC 10M-22 VC 10H-22
Поколение	01
Серийный №	

1.5 Декларация соответствия нормам

Настоящим фирма-изготовитель с полной ответственностью заявляет, что данное изделие соответствует действующим директивам и нормам. Копию декларации соответствия нормам см. в конце этого документа.

Техническая документация (оригиналы) хранится здесь:

Hilti Entwicklungsgesellschaft mbH | Zulassung Geräte | Hiltistraße 6 | 86916 Kaufering, Германия

2 Безопасность

2.1 Общие указания по технике безопасности для электрических устройств

⚠ ПРЕДУПРЕЖДЕНИЕ! Прочтите все указания по технике безопасности и инструкции. Невыполнение приведенных ниже указаний может привести к поражению электрическим током, пожару и/или вызвать тяжелые травмы.

Сохраните все указания по технике безопасности и инструкции для следующего пользователя.

- ▶ Лицам (включая детей) с ограниченными физическими, сенсорными или умственными способностями или не имеющим необходимого опыта и/или знаний запрещается использовать пылесос без присмотра.
- ▶ К работе с пылесосом допускается только персонал, ознакомленный с ним, прошедший инструктаж относительно его безопасного использования и осведомленный о возможных опасностях, которые могут возникнуть в ходе его эксплуатации. Устройство не предназначено для детей.
- ▶ Не разрешайте детям играть с устройством. Запрещается очистка и обслуживание устройства детьми без присмотра.
- ▶ Не перекрывайте отверстия корпуса. Не эксплуатируйте пылесос с закрытыми отверстиями на корпусе. Отверстия должны быть свободны от пыли, ворса, волос и всего, что может затруднить проток воздуха.
- ▶ Будьте особенно внимательны при выполнении работ на лестницах.
- ▶ Выключайте устройство, прежде чем извлекать аккумулятор.
- ▶ Прежде чем приступить к регулировке устройства, замене принадлежностей или прежде чем убрать устройство на (временное) хранение извлеките из него аккумулятор. Данная мера предосторожности позволит предотвратить непреднамеренное включение устройства.
- ▶ Соблюдайте правильную позу при подъеме или переноске устройства. Избегайте подъема и переноски тяжелых предметов в одиночку.

2.2 Дополнительные указания по технике безопасности при обращении с пылесосом

Безопасность рабочего места

- ▶ Не разрешайте детям и посторонним приближаться к работающему устройству. Отвлекаясь от работы, можно потерять контроль над устройством.

Безопасность персонала

- ▶ Будьте внимательны, следите за своими действиями и серьезно относитесь к работе с электроустройством. Не пользуйтесь электроустройством, если вы устали или находитесь под действием наркотиков, алкоголя или медикаментов. Незначительная ошибка при невнимательной работе с электроустройством может стать причиной серьезного травмирования.
- ▶ Используйте средства индивидуальной защиты и всегда надевайте защитные очки. Использование средств индивидуальной защиты, например, респиратора, защитной обуви на нескользящей подошве, защитной каски или защитных наушников, в зависимости от вида и условий эксплуатации электроустройства, снижает риск травмирования.
- ▶ Не используйте пылесос в сильно запыленных зонах.



- ▶ При неправильном обращении с аккумулятором из него может вытечь электролит. Избегайте контакта с ним. Вытекший из аккумулятора электролит может привести к раздражению кожи или ожогам. При контакте смойте водой. При попадании таких жидкостей в глаза промойте их большим количеством воды и немедленно обратитесь за помощью к врачу.

Использование и обслуживание электроустройства

- ▶ Храните неиспользуемые электроустройства в местах, недоступных для детей. Не позволяйте использовать устройство лицам, которые не ознакомлены с ним или не читали данных инструкций. Электроустройства представляют собой опасность в руках неопытных пользователей.
- ▶ Бережно обращайтесь с электроустройствами. Проверяйте безупречное функционирование подвижных частей, легкость их хода, целостность или отсутствие повреждений, которые могли бы отрицательно повлиять на работу электроустройства. Сдавайте поврежденные части устройства в ремонт до его использования. Причиной многих несчастных случаев является несоблюдение правил технического обслуживания электроустройств.
- ▶ Применяйте электроустройство, принадлежности (оснастку), рабочие инструменты и т. д. согласно данным указаниям. Учитывайте при этом рабочие условия и характер выполняемой работы. Использование электроустройств не по назначению может привести к опасным ситуациям.
- ▶ Используйте только подходящий электроинструмент. Используйте электроинструмент только по назначению и только в исправном состоянии.
- ▶ Работайте с пылесосом только со встроенным фильтром.
- ▶ Не допускайте непреднамеренного включения. Выключайте устройство, прежде чем вставлять аккумулятор, поднимать или транспортировать его. При переноске устройства не держите палец на выключателе. Во время перерывов в работе, перед техническим обслуживанием, при замене рабочих инструментов и на время транспортировки вынимайте аккумулятор из устройства.
- ▶ Не садитесь на пылесос и не вставляйте на него, используя в качестве ступени.
- ▶ Будьте осторожны при установке верхней части пылесоса – не прищипите пальцы.

Сервис

- ▶ Доверяйте ремонт своего электроустройства только квалифицированному персоналу, использующему только оригинальные запчасти. Этим обеспечивается поддержание электроустройства в безопасном и исправном состоянии.

2.3 Отходы

- ▶ **Всасывание опасной для здоровья пыли, класс которой выше, чем класс пылесоса, запрещается. Удалять пылесосом легковоспламеняющуюся и/или взрывоопасную пыль (например, магниевую/алюминиевую) запрещается. Не выполняйте уборку материалов с температурой выше 60 °C (тлеющие окурки, горячая зола и т. п.).**
- ▶ Перед началом работы всегда проверяйте класс опасности вредной для здоровья пыли, которая может возникнуть по ходу выполнения работ. Опасные для здоровья материалы, такие как асбест и свинец, **не** входят в перечень допущенных материалов для уборки этим устройством, поэтому их всасывание запрещено → страница 6. В противном случае гарантия производителя на используемое вами устройство становится недействительной.
- ▶ Пыль, возникающая при шлифовании, абразивной обработке, резке и сверлении, может содержать опасные химические вещества. Несколько примеров материалов, содержащих опасные вещества: свинец или краски на свинцовой основе; кирпич, бетон и другие материалы для кладки, природный камень и иные кварцсодержащие материалы; определенные виды древесины, такие как дуб, бук и химически обработанная древесина; асбест или материалы, содержащие асбест. Определите степень воздействия на оператора и окружающих лиц по классу опасности обрабатываемых материалов. Примите необходимые меры для обеспечения безопасного уровня воздействия, например, путем использования подходящих систем пылеудаления или ношения подходящих средств защиты органов дыхания. Общие меры по снижению опасного воздействия:
 - ▶ Работайте в хорошо проветриваемом помещении
 - ▶ Избегайте длительного контакта с пылью.
 - ▶ Удаляйте пыль с лица и тела.
 - ▶ Носите защитную одежду и промывайте открытые участки, подверженные воздействию, водой с мылом.
- ▶ **Запрещается всасывание горючих, взрывоопасных, агрессивных жидкостей (смазочно-охлаждающие жидкости, бензин, растворители, кислоты (pH < 5), щелочи (pH > 12,5) и т. д.)**
- ▶ При выходе пены или жидкостей немедленно выключайте пылесос.
- ▶ При уборке горячего материала с температурой до 60 °C надевайте защитные перчатки.



- ▶ При уборке шлама после сверления/бурения минеральных пород носите защитную одежду и избегайте его контакта с кожей (pH > 9, едкое вещество).
- ▶ Избегайте контакта с щелочными или кислотными жидкостями. При случайном контакте смойте водой. При попадании таких жидкостей в глаза промойте их большим количеством воды и немедленно обратитесь за помощью к врачу.

VC 10L-22

Дополнительно для пылесосов класса L

- ▶ Пылесос класса L предназначен для удаления (всасывания) сухой, негорючей пыли, древесной стружки/опилок и опасной пыли с максимальным содержанием вредных веществ > 1 мг/м³. **В зависимости от опасности, которую представляет тот или иной вид собираемой/удаляемой пыли, пылесос должен оснащаться соответствующими фильтрами.**

VC 10M-22

Дополнительные указания для пылесосов класса M

- ▶ Пылесос класса M предназначен для удаления (всасывания) сухой, негорючей пыли, древесной стружки/опилок и опасной пыли с максимальным содержанием вредных веществ $\geq 0,1$ мг/м³. **В зависимости от опасности, которую представляет тот или иной вид собираемой/удаляемой пыли, пылесос должен оснащаться соответствующими фильтрами.**

VC 10H-22

Дополнительные указания для пылесосов класса H

- ▶ Пылесос класса H предназначен для всасывания сухой, негорючей пыли, древесной стружки/опилок и опасной для здоровья пыли класса пыли H согласно EN 60335-2-69. **При уборке опасной для здоровья пыли класса H пылесос разрешается эксплуатировать только с фильтром.**
- ▶ **При влажной уборке запрещается удалять пылесосом опасные для здоровья вещества.**
- ▶ **Этот пылесос содержит пыль, опасную для здоровья!** Техническое обслуживание и опорожнение пылесборников, например пылесборного мешка, разрешается выполнять только авторизованным специалистам, использующим подходящие средства индивидуальной защиты.
- ▶ **Скопившуюся пыль необходимо транспортировать в герметичных контейнерах. Пересыпание пыли не разрешается.** Утилизация должна выполняться в соответствии с предписаниями и правилами утилизации отходов.
- ▶ **Повторное использование основного фильтрующего элемента после его извлечения запрещается.** Стационарно установленные фильтры разрешается заменять только в подходящих для этого местах, например на станциях по обеззараживанию (замена должна выполняться специалистом). Утилизируйте бывший в использовании фильтр в соответствии с действующими предписаниями.

2.4 Аккуратное обращение с аккумуляторами и их правильное использование

- ▶ **Соблюдайте следующие указания по технике безопасности для безопасного обращения и использования литий-ионных аккумуляторов.** Их несоблюдение может привести к раздражениям кожи, серьезным травмам, химическим ожогам, возгоранию и/или взрывам.
- ▶ Используйте аккумуляторы только в технически исправном состоянии.
- ▶ Обращайтесь с аккумуляторами осторожно, чтобы не допустить повреждений и предотвратить выход жидкостей, представляющих серьезную опасность для здоровья!
- ▶ Категорически запрещается вносить изменения в конструкцию аккумуляторов или выполнять недопустимые манипуляции с ними!
- ▶ Запрещается разбирать, сдавливать, нагревать до температуры свыше 80 °C или сжигать аккумуляторы.
- ▶ Не используйте или не заряжайте аккумуляторы, которые подвергались механическим (ударным) нагрузкам или получили повреждение каким-либо иным образом. Регулярно проверяйте используемые вами аккумуляторы на признаки повреждений.
- ▶ Категорически запрещается использовать восстановленные аккумуляторы или аккумуляторы после вторичной переработки.
- ▶ Категорически запрещается использовать аккумулятор или работающие от аккумулятора электроинструменты в качестве ударного инструмента.
- ▶ Категорически запрещается подвергать аккумуляторы воздействию прямого солнечного излучения, высокой температуры, искр или открытого пламени. Это может привести к взрывам.



- ▶ Не касайтесь аккумуляторных клемм (полюсов) пальцами, рабочими инструментами, украшениями или иными токопроводящими предметами. Это можно повредить аккумулятор, а также привести к материальному ущербу и травмам.
- ▶ Предохраняйте аккумуляторы от дождя, повышенной влажности и жидкостей. Проникшая влага может привести к коротким замыканиям, ударам электрическим током, ожогам, возгоранию или взрывам.
- ▶ Используйте только допущенные для данного типа аккумуляторов зарядные устройства и электроинструменты. Соблюдайте указания, приводимые в соответствующих руководствах по эксплуатации.
- ▶ Не используйте или не храните аккумулятор во взрывоопасных зонах.
- ▶ Слишком сильный нагрев аккумулятора (такой, что до него невозможно дотронуться) указывает на его возможный дефект. Разместите аккумулятор на безопасном расстоянии от воспламеняющихся материалов в хорошо просматриваемом и пожаробезопасном месте. Дайте остыть аккумулятору. Если по истечении одного часа аккумулятор все еще остается таким горячим, что его нельзя взять в руки, это означает, что он неисправен. Обратитесь в сервисную службу **Hilti** или изучите документ «Указания по технике безопасности и использованию литий-ионных аккумуляторов **Hilti**».

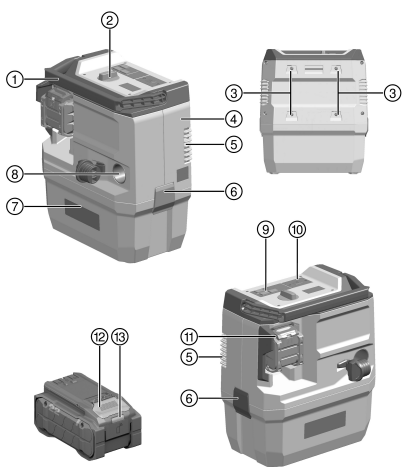


Соблюдайте специальные директивы по транспортировке, хранению и использованию литий-ионных аккумуляторов. → страница 18

Ознакомьтесь с указаниями по технике безопасности и использованию литий-ионных аккумуляторов **Hilti**, которые можно посмотреть путем сканирования QR-кода в конце этого руководства по эксплуатации.

3 Описание

3.1 Обзор устройства 1



- ① Рукоятка для транспортировки
- ② Выключатель устройства
- ③ Крепление для рюкзака (опция)
- ④ Верхняя часть пылесоса
- ⑤ Отверстие для выхода воздуха
- ⑥ Защелка пылесборника
- ⑦ Пылесборник
- ⑧ Всасывающий патрубок (для подключения всасывающего шланга)
- ⑨ Панель индикации и управления
- ⑩ Глухая крышка для радиомодуля (опция)
- ⑪ Отсек для элементов питания
- ⑫ Кнопка деблокировки аккумулятора
- ⑬ Индикатор статуса аккумулятора

3.2 Использование по назначению

Данное изделие представляет собой аккумуляторный пылесос для коммерческого использования, например, на стройплощадках, в отелях, школах, больницах, фабриках, магазинах, офисах и арендуемых помещениях. Он предназначен для работ в сухих и мокрых зонах.

Запрещается направлять всасывающий шланг пылесоса на людей и животных. Использование пылесосов под водой запрещается.

Данное изделие разрешается эксплуатировать с **Hilti SafeSet**.

- ▶ Перед началом работ с пылесосом необходимо пройти инструктаж по обращению с ним, а также получить информацию об опасности, которую представляют собой отходы, и об их безопасной утилизации.



- ▶ Не используйте пылесос стационарно в непрерывном режиме работы, в автоматических или полуавтоматических установках.
- ▶ Во избежание травмирования используйте только оригинальные принадлежности и рабочие инструменты фирмы **Hilti**.
- ▶ Во избежание появления эффектов статической электризации используйте антистатический всасывающий шланг.
- ▶ Не выполняйте уборку предметов, которые могут травмировать вас (например, остроконечных предметов или предметов с острой кромкой, которые могут проткнуть пылесборный мешок и торчать наружу).
- ▶ Не используйте пылесос в качестве лестницы.
- ▶ Соблюдайте региональные правила техники безопасности.

Данное устройство предназначено для профессионального использования в следующих областях:

- Всасывание небольших объемов пыли, образующейся в ходе работы с алмазными шлифмашинами, абразивно-отрезными машинами, перфораторами и коронками для сухого бурения **Hilti**
- Всасывание масла и жидких сред с температурой < 60 °С.
- сухая и влажная очистка поверхностей стен и пола.

VC 10L-22

Всасывание сухой, негорючей пыли, жидкостей, древесных опилок/стружки и опасной пыли с максимальным содержанием вредных веществ $\geq 1 \text{ мг/м}^3$ (класс пыли L).

VC 10M-22

Всасывание сухой, негорючей пыли, жидкостей, древесных опилок/стружки и опасной пыли с максимальным содержанием вредных веществ $\geq 0,1 \text{ мг/м}^3$ (класс пыли M).

VC 10H-22

Дополнительные указания для пылесосов класса H:

- ▶ Всасывание сухих, негорючих, опасных для здоровья видов пыли класса H согласно EN 60335-2-69.
 - ▶ Соблюдайте положения, действующие в стране эксплуатации устройства!
- ▶ Соблюдайте правила техники безопасности при обращении с пылесосами класса H, действующие в стране эксплуатации этих устройств.
- ▶ Пылесосы класса H по мере необходимости, но не реже одного раза в год, следует обслуживать (ремонтировать, если необходимо) и проверять с привлечением специалиста. По требованию следует предъявить результат проверки.

При работе с пылесосами в помещениях необходимо обеспечить доступ достаточного объема свежего воздуха, если отработанный воздух остается внутри помещения. Соблюдайте правила и предписания, действующие в месте эксплуатации!

- Для этого устройства используйте только литий-ионные аккумуляторы **Hilti** Nuron серии B 22. Для обеспечения оптимальной мощности **Hilti** рекомендует использовать с этим устройством аккумуляторы, указанные в таблице в конце этого руководства по эксплуатации.
- Для зарядки этих аккумуляторов используйте только зарядные устройства **Hilti**, указанные в таблице в конце этого руководства по эксплуатации.

3.3 Возможное использование не по назначению

- Пылесос нельзя эксплуатировать в горизонтальном положении.
- Не допускается применение пылесоса для всасывания взрывоопасных веществ, тлеющей, горячей или горючей, а также агрессивной пыли (например, магниево-алюминиевой пыли и т. п.) (исключение: древесные опилки/стружка).
- Пылесос запрещается использовать для всасывания воспламеняющихся жидкостей (таких как бензин, растворители, кислоты, смазочно-охлаждающие жидкости и т.д.).
- Всасывание опасных для здоровья веществ/материалов (например, асбеста) запрещается.



3.4 Указания по эксплуатации

VC 10M-22



Используйте пылесос класса М только с пылесборным мешком.
Класс М: для сбора пыли с максимальным содержанием вредных веществ $\geq 0,1$ мг/м³

Принадлежности и способы их использования

Арт. №	Принадлежности	Способ использования
2305010	Фильтр VC 10-22/140-2-22 universal (универсальный)	для удаления минеральной пыли, для влажной и сухой уборки
2305014	Пылесборный мешок из нетканого материала VC 10-22/140-2-22 (10)	для удаления минеральной пыли, для влажной и сухой уборки
2305017	Синтетический пылесборный мешок VC 10-22/140-2-22 (10)	для удаления минеральной пыли, для влажной и сухой уборки

VC 10H-22



Используйте пылесос класса Н только с пылесборным мешком.

Принадлежности и способы их использования

Арт. №	Принадлежности	Способ использования
2305011	Фильтр HEPA/Н VC 10-22/140-2-22	Специальный фильтр для уборки пыли класса Н (с возможностью чистки)
2332157	Пылесборный мешок VC 10H-22 (10)	Пылесборный мешок для уборки пыли класса Н

3.5 Система Hilti SafeSet

Система **Hilti SafeSet** — это технология для правильной установки химических анкеров. Все компоненты **SafeSet** оптимальным образом соответствуют друг другу и в виде общей системы прошли испытания и допущены к эксплуатации согласно международным нормам.



Для получения дополнительной информации заходите на сайт www.hilti.group или обращайтесь к специалисту по химическим анкерам в ближайшем представительстве **Hilti**.

Перед эксплуатацией устройства с **Hilti SafeSet** соблюдайте все нижеследующие указания и предостережения:

- ▶ Эксплуатируйте устройство только в исправном состоянии. Убедитесь в том, что уплотнение между контейнером для сбора грязи и верхней частью пылесоса не повреждено и правильно установлено.
- ▶ Проверьте состояние фильтра. Если фильтр изношен или засорен, замените его. → страница 17
- ▶ Опорожните контейнер, прежде чем приступать к работе с устройством.
- ▶ Убедитесь в том, что шланг не намотан полностью и не имеет перегибов.
- ▶ Убедитесь в том, что всасывающий шланг герметичен и не имеет повреждений.
- ▶ Используйте только оригинальный всасывающий шланг. Не используйте для всасывающего шланга удлинители и тройники.
- ▶ Если в пылесосе используется мешок из нетканого материала, то перед работой с системой **SafeSet** всегда устанавливайте новый мешок.
- ▶ Всегда устанавливайте режим работы с максимальной мощностью всасывания. Режим работы **ECO** для использования с системой **SafeSet** не допускается.

3.6 Специальные наклейки на устройстве

На пылесосе имеется одна из нижеприведенных предупреждающих наклеек:



Предупреждающая наклейка у пылесосов класса L:


ПРЕДУПРЕЖДЕНИЕ! Этот пылесос содержит опасную для здоровья пыль. Опорожнение и техническое обслуживание (включая утилизацию пылесборного мешка) должны выполняться только специалистами, использующими подходящие средства индивидуальной защиты. Эксплуатируйте пылесос только с полностью укомплектованной и исправно функционирующей фильтрационной системой.

Убедитесь в том, что наклейка хорошо видна.

Предупреждающая наклейка для пылесосов класса M:


ПРЕДУПРЕЖДЕНИЕ! Этот пылесос содержит опасную для здоровья пыль. Опорожнение и техническое обслуживание (включая утилизацию пылесборного мешка) должны выполняться только специалистами, использующими подходящие средства индивидуальной защиты. Эксплуатируйте пылесос только с полностью укомплектованной и исправно функционирующей фильтрационной системой.

Убедитесь в том, что наклейка хорошо видна.

Предупреждающие наклейки с текстовым полем:


ПРЕДУПРЕЖДЕНИЕ! Этот пылесос содержит опасную для здоровья пыль. Опорожнение и техническое обслуживание (включая утилизацию пылесборного мешка) должны выполняться только специалистами, использующими подходящие средства индивидуальной защиты. Эксплуатируйте пылесос только с полностью укомплектованной и исправно функционирующей фильтрационной системой.



Прежде чем начать использовать пылесос класса H, необходимо разместить специальное предупреждающее указание на предупреждающей наклейке на пылесосе. Открепите соответствующую наклейку на вашем языке от прилагаемого листа с наклейками и наклейте ее на свободное место (текстовое поле) на предупреждающей наклейке.

Предупреждающая наклейка с пиктограммами:


Убедитесь в том, что наклейка хорошо видна.



3.7 Комплект поставки

Универсальный пылесос с фильтрующим элементом, всасывающий шланг в сборе с поворотной муфтой (на стороне пылесоса) и инструментальной муфтой, руководство по эксплуатации.



Другие системные принадлежности, допущенные для использования с этим изделием, вы можете найти в **Hilti Store** или на сайте www.hilti.group.

3.8 Bluetooth

Этот инструмент оснащен опцией Bluetooth.

Bluetooth – это интерфейс для беспроводной передачи данных, которая может происходить между двумя устройствами, оснащенными опцией Bluetooth, на коротком расстоянии друг от друга.

3.9 Индикации состояния литий-ионного аккумулятора

Литий-ионные аккумуляторы **Hilti** Nuron оснащены светодиодами для индикации уровня заряда, сигналов ошибки и состояния батареи.

3.9.1 Индикация уровня заряда и сигналов ошибки



ПРЕДУПРЕЖДЕНИЕ

Попытка травмирования вследствие падения аккумулятора!

- При вставленном аккумуляторе путем нажатия кнопки разблокировки убедитесь в правильной повторной фиксации аккумулятора в используемом электроинструменте.

Для получения одной из следующих индикаций коротко нажмите кнопку разблокировки аккумулятора. Уровень заряда, а также возможные неисправности также отображаются в течение всего времени, пока подключенный (к аккумулятору) электроинструмент включен.

Состояние	Значение
Четыре (4) светодиода непрерывно горят зеленым.	Уровень заряда: от 100 % до 71 %
Три (3) светодиода непрерывно горят зеленым.	Уровень заряда: от 70 % до 51 %
Два (2) светодиода непрерывно горят зеленым.	Уровень заряда: от 50 % до 26 %
Один (1) светодиод непрерывно горит зеленым.	Уровень заряда: от 25 % до 10 %
Один (1) светодиод мигает зеленым с низкой частотой.	Уровень заряда: < 10 %
Один (1) светодиод мигает зеленым с высокой частотой.	Литий-ионный аккумулятор полностью разряжен. Зарядите аккумулятор. Если светодиод после зарядки аккумулятора все еще мигает с высокой частотой, обратитесь в сервисную службу Hilti .
Один (1) светодиод мигает желтым с высокой частотой.	Литий-ионный аккумулятор или подключенный к нему электроинструмент перегружены, слишком горячие, слишком холодные или имеет место другая ошибка. Обеспечьте доведение электроинструмента и аккумулятора до рекомендуемой рабочей температуры и не перегружайте электроинструмент при его использовании. Если сигнал остается, обратитесь в сервисную службу Hilti .
Один (1) светодиод горит желтым.	Литий-ионный аккумулятор и сопряженный с ним электроинструмент не совместимы друг с другом. Обратитесь в сервисный центр Hilti .
Один (1) светодиод мигает красным с высокой частотой.	Литий-ионный аккумулятор заблокирован и его дальнейшее использование невозможно. Обратитесь в сервисный центр Hilti .



3.9.2 Индикаторы состояния аккумулятора

Для запроса состояния аккумулятора удерживайте кнопку разблокировки нажатой в течение более 3 с. Система не распознает потенциальное нарушение работы аккумуляторной батареи вследствие неправильного обращения, например, падения, проколов, внешнего термического воздействия и т. д.

Состояние	Значение
Все светодиоды загораются в виде бегущего огня, после чего один (1) светодиод горит зеленым.	Аккумулятор можно продолжать использовать.
Все светодиоды загораются в виде бегущего огня, после чего один (1) светодиод мигает желтым с высокой частотой.	Не удалось завершить запрос состояния аккумулятора. Повторите процесс или обратитесь в сервисную службу Hilti .
Все светодиоды загораются в виде бегущего огня, после чего один (1) светодиод горит красным.	В случае возможности дальнейшего использования подключенного электроинструмента оставшаяся емкость аккумулятора составляет ниже 50 %. Если подключенный электроинструмент больше использовать невозможно, ресурс аккумулятора исчерпан и аккумулятор следует заменить. Обратитесь в сервисный центр Hilti .

3.10 Кнопки управления на устройстве

Кнопка управления	Описание
	Ручная очистка фильтра Нажмите эту кнопку, чтобы выполнить ручную очистку фильтра. Закройте всасывающее отверстие для «мощной чистки».
	Функция автоматической очистки фильтра Если светодиод горит, активирована автоматическая очистка фильтра. Деактивируйте автоматическую очистку фильтра нажатием кнопки. Светодиод погаснет. ОБРАТИТЕ ВНИМАНИЕ! При применении SafeSet должна быть обязательно активирована функция автоматической очистки фильтра.
	В режиме ECO мощность всасывания пылесоса снижается, что продлевает время работы от аккумулятора. Если горит светодиод, значит активирован режим ECO . ОБРАТИТЕ ВНИМАНИЕ! При применении SafeSet запрещается использовать режим ECO !
	Настройка диаметра шланга (только для пылесосов класса M) Нажмите кнопку, чтобы настроить диаметр шланга, используемого в настоящий момент. Настраиваемое значение зависит от подключенного инструмента и диаметра его всасывающего отверстия — при необходимости его следует скорректировать.

3.11 Индикация и предупреждающие сигналы

Пылесос оснащен различными системами контроля и при необходимости подает визуальные (светодиодный индикатор) или звуковые (зуммер) предупреждающие сигналы:

Контроль уровня заполнения

Светодиод горит непрерывно: Активировано защитное отключение в режиме влажной уборки.

- ▶ Опорожните пылесборник и очистите зонды.

Предупреждение о скорости воздушного потока

Светодиод горит непрерывно: Скорость воздушного потока во всасывающем шланге упала ниже 20 м/с.

- ▶ Соблюдайте указания из главы **Поиск и устранение неисправностей**.



При падении скорости воздушного потока во всасывающем шланге ниже 20 м/с раздается звуковой предупреждающий сигнал.

Для корректного срабатывания звукового предупреждающего сигнала на соответствующем переключателе диаметров шланга следует выставить диаметр используемого всасывающего шланга.

3.12 Очистка фильтра

ПРЕДУПРЕЖДЕНИЕ

Повреждение дыхательных путей вследствие запыленности! Системные области применения (например, шлифование, резка и штробление) и режим SafeSet могут стать причиной сильного запыления.

- ▶ Эксплуатируйте изделие в системных областях применения и в режиме SafeSet только с активированной автоматической очисткой фильтра.

Функция (автоматической) очистки фильтра работает только при подключенном всасывающем шланге.

Пылесос оснащен функцией ручной и автоматической очистки фильтрующего элемента от налипающей пыли в максимально возможной степени.

Автоматическая функция очистки фильтра выключается нажатием кнопки «Автоматическая очистка фильтра» и вновь включается при повторном нажатии этой кнопки.

Состояние	Значение
Светодиод горит непрерывно.	Функция (автоматической) очистки фильтра активирована.
Светодиод не горит непрерывно.	Функция (автоматической) очистки фильтра деактивирована.

При каждом включении пылесоса функция (автоматической) очистки фильтра автоматически активируется.

Фильтрующий элемент очищается автоматически посредством воздушного удара (слышен пульсирующий шум).

При системном использовании (например, при шлифовании, резке и штроблении) или всасывании больших объемов пыли необходимо активировать функцию (автоматической) очистки фильтра, чтобы обеспечить постоянную высокую мощность всасывания.

Независимо от автоматической очистки фильтр можно очищать в любое время путем нажатия кнопки «Ручная очистка фильтра».

Интенсивная очистка: максимальная эффективность очистки фильтра обеспечивается путем закрывания шланга и одновременного нажатия кнопки «Ручная очистка фильтра».

4 Технические данные

4.1 Характеристики устройства

	VC 10L-22	VC 10M-22	VC 10H-22
Масса	6 кг	6 кг	6 кг
Габаритные размеры (Д × Ш × В)	215 мм × 350 мм × 400 мм	215 мм × 350 мм × 400 мм	215 мм × 350 мм × 400 мм
Макс. уровень всасывания (турбина)	67 л/с	67 л/с	67 л/с
Макс. уровень всасывания (на конце шланга)	108 м³/ч (30 л/с)	108 м³/ч (30 л/с)	108 м³/ч (30 л/с)



	VC 10L-22	VC 10M-22	VC 10H-22
Макс. разрежение	17 кПа	17 кПа	17 кПа
Объем контейнера	8 л	8 л	8 л
Полезный объем для сбора пыли	7 кг	7 кг	7 кг
Полезный объем для жидкости	5 л	5 л	5 л
Температура воздуха	-10 °C ... 40 °C	-10 °C ... 40 °C	-10 °C ... 40 °C
Функция автоматической очистки фильтра	по таймеру	по таймеру	по таймеру
Потребляемая мощность	750 Вт	750 Вт	750 Вт
Класс защиты	I	I	I
Степень защиты	IP X4	IP X4	IP X4

4.2 Аккумулятор

Рабочее напряжение аккумулятора	21,6 В
Масса аккумулятора	См. в конце этого руководства по эксплуатации
Температура окружающей среды при эксплуатации	-17 °C ... 60 °C
Температура хранения	-20 °C ... 40 °C
Температура аккумулятора в начале зарядки	-10 °C ... 45 °C

4.3 Данные по шуму, измер. согласно EN 60335-2-69

Значение уровня звукового давления (L_{pA})	82,9 дБ(A)
Уровень звуковой мощности (L_{WA})	92,7 дБ(A)
Погрешность	2 дБ(A)

4.4 Вибрации, измер. согласно EN 60335-2-69

Значение вибрации	< 2,5 м/с ²
Погрешность (K)	Учтено в значении

5 Подготовка к работе



ПРЕДУПРЕЖДЕНИЕ

Опасность травмирования вследствие непреднамеренного пуска!

- ▶ Перед установкой аккумулятора убедитесь в том, что соответствующий электроинструмент выключен.
- ▶ Прежде чем приступить к регулировке электроинструмента или замене принадлежностей выньте аккумулятор из электроинструмента.

Соблюдайте указания по технике безопасности и предупреждающие указания, приводимые в данном документе и на изделии.

5.1 Зарядка аккумулятора

1. Перед зарядкой изучите руководство по эксплуатации зарядного устройства.
2. Убедитесь в том, что контакты аккумулятора и зарядного устройства чистые и сухие.
3. Заряжайте аккумулятор только в допущенном к эксплуатации зарядном устройстве. → страница 6



5.2 Установка аккумулятора

ПРЕДУПРЕЖДЕНИЕ

Опасность травмирования вследствие короткого замыкания или падения аккумулятора!

- ▶ Перед установкой аккумулятора убедитесь в чистоте его контактов и контактов электроинструмента.
- ▶ Всегда проверяйте, правильно ли зафиксирован аккумулятор.

1. Перед первым вводом в эксплуатацию полностью зарядите аккумулятор.
2. Прижмите аккумулятор так, чтобы он зафиксировался в аккумуляторном отсеке с характерным щелчком.
3. Проверьте надежность фиксации аккумулятора.

5.3 Извлечение аккумулятора

1. Нажмите кнопку деблокировки аккумулятора.
2. Извлеките аккумулятор из инструмента.

5.4 Замена пылесборного мешка

1. Переведите выключатель пылесоса в положение **OFF**.
2. Откройте обе защелки.
3. Снимите верхнюю часть пылесоса с пылесборника.
4. Извлеките пылесборный мешок.
 - ▶ Утилизируйте пылесборный мешок согласно действующим предписаниям.
5. Закрепите фиксатор с пылесборным мешком на ребрах пылесборника.
6. Установите верхнюю часть пылесоса на пылесборник и закройте обе защелки.

5.5 Монтаж/снятие всасывающего шланга

1. Для монтажа задвиньте всасывающий шланг во всасывающий патрубок.
2. Чтобы снять всасывающий шланг, вытяните его из патрубка вращательными движениями.

5.6 Регулировка диаметра шланга

1. Перед удалением сухой, негорючей пыли с максимальным содержанием вредных веществ и древесной стружки/опилок убедитесь в том, что диаметр всасывающего шланга соответствует положению переключателя диаметра шланга.
2. Измените настройку диаметра шланга и вместе с ней порог срабатывания звукового предупреждающего сигнала путем повторного нажатия кнопки

6 Эксплуатация

ОПАСНО

Опасность травмирования При использовании пылесосов класса L, M и H необходимо учитывать, что они содержат опасную для здоровья пыль.

- ▶ Опорожнение и техническое обслуживание (включая извлечение емкостей для сбора пыли) должны выполняться только специалистами. Пользуйтесь подходящими средствами защиты.
- ▶ Перед транспортировкой пылесоса из зоны, содержащей опасные вещества, следует очистить корпус пылесоса, протереть его или герметично запаковать пылесос. Любые детали пылесоса считаются загрязненными при их удалении из опасной зоны, поэтому во избежание распространения пыли необходимо принять соответствующие контрмеры.
- ▶ Категорически запрещается использовать пылесос без полностью установленной системы фильтрации.

ПРЕДУПРЕЖДЕНИЕ

Опасность травмирования. При повреждении системы фильтрации возможен выход опасной для здоровья пыли.

- ▶ В экстренном случае (например при выходе фильтра из строя) выключите пылесос, выньте вилку кабеля из сетевой розетки и перед дальнейшим использованием дайте осмотреть пылесос специалистам.



ОСТОРОЖНО

Опасность травмирования вследствие неконтролируемых движений! При разблокированных колесных тормозных механизмах пылесос может прийти в неконтролируемое движение.

- ▶ Приведите в действие колесные тормозные механизмы для устойчивого (неподвижного) положения пылесоса.

6.1 Включение и выключение пылесоса

Чтобы продлить время работы от аккумулятора, можно активировать режим с пониженной мощностью всасывания.

→ Для активации/деактивации нажимайте кнопку **ECO**.

Можно управлять пылесосом через модуль Bluetooth и пульт ДУ (опция).

→ Переведите выключатель пылесоса в положение **BLUETOOTH**.

Изучите и соблюдайте указания по технике безопасности и эксплуатации, приводимые в руководстве по эксплуатации принадлежности.

1. Для включения пылесоса поверните выключатель в положение **ON**.
2. Для выключения переведите выключатель устройства в положение **OFF**.

6.2 Очистка фильтра

Очистить фильтр можно только при включенном пылесосе.

1. Заглушите конец шланга.
 - ▶ Тем самым вы обеспечите максимальную мощность всасывания.
2. Дождитесь, пока не установится максимальное разрежение.
3. Нажмите кнопку управления .

6.3 Всасывание сухой пыли

Перед всасыванием сухой пыли (особенно минеральной) убедитесь в том, что в пылесборнике установлен подходящий пылесборный мешок. Это позволит просто и чисто утилизировать собранный материал.

ОСТОРОЖНО

Опасность вследствие вредной для здоровья пыли! Без использования фильтрующего элемента возможен выход опасных отходов.

- ▶ Используйте пылесос только с установленным фильтрующим элементом.
- ▶ Следите за тем, чтобы фильтрующий элемент был сухим и был установлен подходящий пылесборный мешок.

6.4 Всасывание жидкостей

ОСТОРОЖНО

Опасность вследствие вредной для здоровья пыли! Без использования фильтрующего элемента возможен выход опасных отходов.

- ▶ Используйте пылесос только с установленным фильтрующим элементом.

Всасывание отходов сверления или твердых частиц может привести к засорению или повреждению фильтрующего элемента. При работе пылесоса обращайте внимание на изменение мощности всасывания.

1. Проверьте контроль уровня заполнения. → страница 18
2. По возможности используйте для влажной уборки отдельный фильтрующий элемент.



6.5 После всасывания жидкостей

1. Откройте обе защелки.
2. Снимите верхнюю часть пылесоса с пылесборника и установите ее на ровное основание.
 - ▶ Дайте высохнуть фильтрующему элементу.
3. Опорожните пылесборник и промойте его водой из шланга.
4. Проверьте контроль уровня заполнения. → страница 18
5. Очистите сухой фильтрующий элемент путем соскабливания грязи вручную.
6. Проверьте фильтрующий элемент на отсутствие повреждений.
 - ▶ Замените поврежденный фильтрующий элемент.

6.6 После всасывания

1. Поверните выключатель пылесоса в положение **OFF**.
2. Опорожните пылесборник и протрите пылесос влажной тканью.
3. Поставьте пылесос в сухое помещение, предотвратив возможность его использования посторонними лицами.
 - ▶ **ВНИМАНИЕ** Этот пылесос разрешается хранить только в закрытых помещениях.

7 Уход и техническое обслуживание



ПРЕДУПРЕЖДЕНИЕ

Опасность травмирования при установленном аккумуляторе !

- ▶ Перед проведением любых работ по уходу и обслуживанию всегда извлекайте аккумулятор!

Уход за электроинструментом

- Удаляйте налипшую грязь с осторожностью.
- Осторожно очищайте вентиляционные прорези (при наличии) сухой мягкой щеткой.
- Очищайте корпус только слегка увлажненной тканью. Не используйте средства по уходу с содержанием силикона, поскольку они могут повредить пластиковые детали.
- Для очистки контактов электроинструмента используйте чистую сухую тряпку.

Уход за литий-ионными аккумуляторами

- Категорически запрещается использовать аккумулятор с забитыми вентиляционными прорезями. Осторожно очистите вентиляционные прорези сухой мягкой щеткой.
- Не допускайте чрезмерного запыления или загрязнения аккумулятора. Категорически запрещается подвергать аккумулятор чрезмерному воздействию влаги (например, опускать его в воду или оставлять под дождем).

Если аккумулятор промокнет, обращайтесь с ним, как с поврежденным. Поместите его в контейнер из негорючего материала и обратитесь в сервисную службу **Hilti**.

- Аккумулятор должен быть чистым, без следов масла и смазки. Не допускайте чрезмерного скопления пыли или грязи на аккумуляторе. Очищайте аккумулятор сухой мягкой кистью или чистой и сухой тряпкой. Не используйте средства по уходу с содержанием силикона, поскольку они могут повредить пластиковые детали.
Не прикасайтесь к контактам аккумулятора и не удаляйте с них смазку, нанесенную на заводе.
- Очищайте корпус только слегка увлажненной тканью. Не используйте средства по уходу с содержанием силикона, поскольку они могут повредить пластиковые детали.

Техническое обслуживание

- Регулярно проверяйте все видимые части электроинструмента на отсутствие повреждений, а элементы управления — на исправное функционирование.
- При повреждениях и/или функциональных сбоях не используйте электроинструмент. Незамедлительно сдайте электроинструмент для ремонта в сервисный центр **Hilti**.
- После ухода за электроинструментом и его технического обслуживания установите все защитные приспособления на место и проверьте их исправное функционирование.



Для обеспечения безопасной эксплуатации используйте только оригинальные запасные части и расходные материалы. Допущенные **Hilti** запасные части, расходные материалы и принадлежности для этого электроинструмента вы можете найти в **Hilti Store** или на: www.hilti.group



7.1 Указания по уходу за пылесосом

ПРЕДУПРЕЖДЕНИЕ

Опасность поражения электрическим током! Неквалифицированный ремонт электрических компонентов может привести к получению серьезных травм в результате ударов электрическим током.

- ▶ Ремонт таких компонентов поручайте только специалисту-электрику.
- ▶ Содержите пылесос, особенно поверхности его рукояток, в чистом и сухом состоянии, без следов масла и смазки. Запрещается использовать чистящие средства, содержащие силикон.
- ▶ Эксплуатация пылесоса с засоренными вентиляционными прорезями категорически запрещена! Осторожно очистите вентиляционные прорези сухой щеткой. Не допускайте попадания посторонних частиц в отверстие турбины.
- ▶ Регулярно очищайте внешнюю поверхность пылесоса слегка увлажненной тканью. Не используйте для очистки водяной распылитель, парогенератор или струю воды, т. к. при чистке такими средствами нарушается электробезопасность пылесоса.
- ▶ Особое внимание уделите очистке верхней кромки пылесборника и ее паза, так как он обеспечивает необходимую герметичность между пылесборником и верхней частью пылесоса (при их стыковке).

VC 10M-22

VC 10H-22

При проведении работ по техническому обслуживанию/уходу и очистке обращаться с пылесосом следует таким образом, чтобы от него не исходила опасность для лиц, выполняющих работы, а также для других лиц.

- ▶ Используйте принудительную вентиляцию с фильтрацией.
- ▶ Носите защитную одежду.
- ▶ При уборке рабочей зоны следите за тем, чтобы в окружающую среду не попали никакие вредные вещества.
- ▶ Перед транспортировкой пылесоса из зоны, содержащей опасные вещества, следует очистить корпус пылесоса, протереть его или герметично запаковать устройство. При этом следует принять меры против распространения вредной пыли по помещению.
- ▶ При проведении работ по техническому обслуживанию и ремонту все детали и узлы пылесоса, которые не были очищены оптимальным образом, следует запаковать в герметичные пакеты и утилизировать в соответствии с действующими нормами по утилизации отходов.
- ▶ Минимум один раз в год следует проводить техническую проверку пылесоса на отсутствие поврежденных фильтров, герметичность и исправность его элементов управления и контроля. Эти работы выполняет сервисный центр **Hilti** или специально обученный персонал.

7.2 Очистка фильтра



Фильтрующий элемент является быстроизнашивающейся деталью.

Не чистите фильтрующий элемент выбиванием о твердые поверхности. Избегайте использовать сжатый воздух и острые предметы, способные повредить фильтрующий материал. Тем самым вы продлите срок службы фильтрующего элемента.

- ▶ Заменяйте его не реже одного раза в полгода.
- ▶ При интенсивном использовании заменяйте фильтрующий элемент чаще.

7.3 Замена фильтра

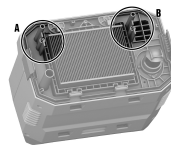
1. Переведите выключатель пылесоса в положение **OFF**.
2. Откройте обе защелки.
3. Снимите верхнюю часть пылесоса с пылесборного контейнера и положите ее задней стороной вниз.
4. Поверните фиксаторы фильтра на 180°.
5. Извлеките рамку вместе с фильтром.
 - ▶ Убедитесь, что грязь не попадает в отверстие турбины!
6. Удалите пыль с уплотнения и крепления рамки фильтрующего элемента.
7. Установите рамку на новый фильтр.
8. Вставьте рамку вместе с фильтром в предусмотренный для нее фиксатор.
9. Заблокируйте рамку фильтрующего элемента с помощью фиксаторов.



10. Установите верхнюю часть пылесоса на контейнер для сбора грязи и закройте обе защелки.
11. При необходимости уберите пыль, выпавшую из фильтрующего элемента или из пылесоса.

7.4 Проверка контроля уровня заполнения

1. Переведите выключатель пылесоса в положение **OFF**.
2. Откройте обе защелки.
3. Снимите верхнюю часть пылесоса с пылесборного контейнера и положите ее задней стороной вниз.
 - ▶ Дайте высохнуть фильтрующему элементу.
4. Проверьте отключающие контакты (проволочные зонды) **(А)** и **(В)** на отсутствие загрязнений и при необходимости очистите их щеткой.
5. Проверьте уплотнение верхней части пылесоса на отсутствие загрязнений и при необходимости очистите его тряпкой.
6. Установите верхнюю часть пылесоса на пылесборник.
7. Закройте обе защелки.
8. Убедитесь в том, что верхняя часть пылесоса правильно установлена и надежно зафиксирована.



8 Транспортировка и хранение аккумуляторных инструментов и аккумуляторов

Транспортировка

ОСТОРОЖНО

Непреднамеренное включение в ходе транспортировки !

- ▶ При транспортировке своих электроинструментов всегда отсоединяйте от них аккумуляторы!
- ▶ Извлеките аккумулятор(ы).
- ▶ Категорически запрещается транспортировать аккумуляторы без упаковки (бестарным способом). Во время транспортировки необходимо принять меры по защите аккумуляторов от сильных ударов и вибраций и изолировать их от любых токопроводящих материалов или других аккумуляторов, чтобы не допустить их контакта с клеммами других аккумуляторов и, как следствие этого, короткого замыкания. **Соблюдайте действующие предписания по транспортировке аккумуляторов.**
- ▶ Запрещается пересылать аккумуляторы по почте. Обратитесь в транспортно-экспедиционную компанию, если вы хотите переслать поврежденные аккумуляторы.
- ▶ Перед каждым использованием, а также перед длительной транспортировкой и после нее проверьте электроинструмент и аккумуляторы на отсутствие повреждений.

Хранение

ПРЕДУПРЕЖДЕНИЕ

Непреднамеренное повреждение вследствие неисправных или протекающих аккумуляторов !

- ▶ При хранении своих электроинструментов всегда отсоединяйте от них аккумуляторы!
- ▶ По возможности храните фонарь и аккумуляторы в сухом и прохладном месте. Соблюдайте ограничения по температуре, приводимые в технических характеристиках.
- ▶ Не храните аккумуляторы на зарядном устройстве. После зарядки всегда извлекайте аккумулятор из зарядного устройства.
- ▶ Никогда не оставляйте аккумуляторы на солнце, на нагревательных/отопительных элементах или за стеклом.
- ▶ Храните фонарь и аккумуляторы в недоступном для детей и посторонних лиц месте.
- ▶ Перед каждым использованием, а также перед длительным хранением и после него проверяйте электроинструмент и аккумуляторы на отсутствие повреждений.

8.1 Транспортировка

Запрещается подвешивать пылесос на крюке крана.

- ▶ Извлекайте расфиксированный сменный инструмент из крепления.



- ▶ Опорожняйте пылесос, прежде чем переносить его в другое место.
- ▶ Не опрокидывайте пылесос и транспортируйте его только в вертикальном положении, если он использовался для удаления жидкостей.
- ▶ Для транспортировки оба конца шланга можно соединить коническим переходником.

VC 10M-22
VC 10H-22

ПРЕДУПРЕЖДЕНИЕ

Опасность вследствие вредной для здоровья пыли! Через всасывающий патрубок могут выходить опасные отходы.

- ▶ На время транспортировки и при неиспользовании пылесоса закрывайте всасывающий патрубок заглушкой.

Особые указания для обеспечения транспортировки без выхода пыли

Для обеспечения транспортировки без выхода пыли необходимо принять следующие меры:

Как правило, если пылесос использовался в загрязненной зоне, то все его детали следует считать загрязненными. Поэтому обращайтесь с пылесосом с осторожностью и принимайте все необходимые меры по предотвращению распространения опасной для здоровья пыли.

- ▶ Уложите всасывающий шланг во входящий в комплект поставки мешок для транспортировки и закройте его.
- ▶ Герметично закройте всасывающий патрубок.
- ▶ Извлеките всасывающую трубу с насадкой для пола из крепления. Переносите пылесос, удерживая его за ручку или всасывающую трубу, не за подвижную скобу.
- ▶ Перед удалением пылесоса из загрязненной зоны следует выполнить обеззараживание его наружной поверхности путем вакуумной очистки, тщательно очистить вручную или обработать герметиками.

9 Помощь при неисправностях

При возникновении любых неисправностей обращайтесь внимание на индикацию состояния аккумулятора. См. главу **Индикации состояния литий-ионного аккумулятора**.



В случае неисправностей, которые не указаны в этой таблице или которые вы не можете устранить самостоятельно, обращайтесь в ближайший сервисный центр **Hilti**.

Неисправность	Возможная причина	Решение
При установке аккумулятора не слышно характерного щелчка.	Грязь на фиксирующем выступе аккумулятора	▶ Очистите фиксирующий выступ и вставьте аккумулятор с фиксацией.
Светодиодные индикаторы аккумулятора ничего не показывают	Дефект аккумулятора	▶ Обратитесь в сервисный центр Hilti .
Сниженная мощность всасывания.	Пылесборник заполнен.	▶ Опорожните пылесборник.
	Всасывающий шланг или насадка забиты.	▶ Очистите всасывающий шланг и насадку.
	Фильтр забит	▶ Очистите фильтр. → страница 15
		▶ Замените фильтр. → страница 17
		▶ Проверьте правильность установки фильтра.
Всасывающий шланг или насадка повреждены.	▶ Замените всасывающий шланг или насадку.	
Всасывающий шланг не зафиксирован.	▶ Смонтируйте/снимите всасывающий шланг. → страница 14	



Неисправность	Возможная причина	Решение
Светодиод горит непрерывно, пылесос автоматически отключается.	Пылесборник заполнен.	▶ Опорожните пылесборник.
Светодиод горит непрерывно: Скорость воздушного потока во всасывающем шланге упала ниже 20 м/с.	Пылесборный мешок полностью заполнен.	▶ Замените пылесборный мешок.
	Фильтрующий элемент сильно загрязнен.	▶ При деактивации функции автоматической очистки фильтра включите ее и дайте поработать пылесосу в течение 30 с.
	Всасывающий шланг или кожух для удаления пыли электроинструмента забит.	▶ Очистите всасывающий шланг и кожух для удаления пыли.
	Неправильно выставлен переключатель диаметра шланга (неправильная настройка диаметра шланга).	▶ Выставьте нужный диаметр шланга → страница 14.
VC 10M-22 VC 10H-22 Звуковой предупреждающий сигнал (снижение мощности всасывания)	Пылесборный мешок полностью заполнен.	▶ Замените пылесборный мешок.
	Фильтрующий элемент сильно загрязнен.	▶ При деактивации функции автоматической очистки фильтра включите ее и дайте поработать пылесосу в течение 30 с.
	Всасывающий шланг или кожух для удаления пыли электроинструмента забит.	▶ Очистите всасывающий шланг и кожух для удаления пыли.
	Неправильно выставлен переключатель диаметра шланга (неправильная настройка диаметра шланга).	▶ Выставьте нужный диаметр шланга → страница 14.
Пыль выдувается из пылесоса.	Фильтрующий элемент установлен неправильно.	▶ Переустановите фильтрующий элемент. → страница 17
	Поврежден фильтрующий элемент.	▶ Установите новый фильтрующий элемент. → страница 17
Легкие удары электрическим током.	Имеет место статическая электризация	▶ Примите меры к повышению влажности воздуха. ▶ Выполняйте всасывание в режиме ECO .

10 Утилизация



ПРЕДУПРЕЖДЕНИЕ

Опасность травмирования вследствие неправильной утилизации! Опасность для здоровья вследствие выхода газов или жидкостей.

- ▶ Не пересылайте поврежденные аккумуляторы!
- ▶ Закрывайте аккумуляторные контакты не проводящим ток материалом, чтобы избежать коротких замыканий.
- ▶ Утилизируйте аккумуляторы так, чтобы исключить их попадание в руки детей.
- ▶ Утилизируйте аккумулятор через ближайший **Hilti Store** или обратитесь в специализированную фирму по утилизации.



Большинство материалов, из которых изготовлены изделия **Hilti**, подлежат вторичной переработке. Перед утилизацией следует тщательно рассортировать материалы (для удобства их последующей переработки). Во многих странах фирма **Hilti** уже организовала прием бывших в использовании электрических и электронных устройств (инструментов, приборов) для утилизации. Дополнительную информацию по этому вопросу можно получить в отделе по обслуживанию клиентов или у консультантов по продажам фирмы **Hilti**.





- ▶ Не выбрасывайте электрические инструменты, электронные устройства/приборы и аккумуляторы вместе с обычным мусором!

11 Гарантия производителя

- ▶ С вопросами по поводу гарантийных условий обращайтесь в ближайшее представительство Hilti.

12 Предписание FCC (актуально для США)/предписание IC (актуально для Канады)



Это устройство прошло испытания на предельные значения, которые описаны в разделе 15 предписаний FCC для цифровых устройств класса А. Эти предельные значения должны обеспечивать соразмерную защиту от электромагнитных помех при эксплуатации в помещениях коммерческого назначения. Устройства такого типа генерируют и используют высокие частоты и также испускают излучение. Поэтому, если вы не соблюдаете правила и указания по установке и эксплуатации, вы можете вызвать помехи для радиоприема. Эксплуатация этого устройства в жилых помещениях может привести к возникновению помех, расходы за устранение которых должен будет нести пользователь.

Это устройство соответствует разделу 15 предписаний FCC и спецификаций RSS-210 ISED.

Подготовка к работе должна выполняться с соблюдением двух следующих условий:

- Данное устройство не должно создавать вредного излучения.
- Устройство может принимать любое излучение, в том числе и такое, которое может привести к сбоям в работе оборудования.



Изменения или модификации, которые не разрешены фирмой Hilti, могут ограничить права пользователя на эксплуатацию устройства.

13 Дополнительная информация

Дополнительную информацию по эксплуатации, техническому оснащению, защите окружающей среды и повторному использованию см. по следующей ссылке: qr.hilti.com/manual?id=2232121&id=2232122&id=2232124&id=2253453

Эта ссылка приводится также в конце руководства по эксплуатации в виде QR-кода.

Оригінальна інструкція з експлуатації

1 Інформація про документацію

1.1 Інформація про цей документ

- Перш ніж розпочинати роботу з інструментом, прочитайте цей документ. Це є передумовою безпечної роботи та відсутності несправностей під час застосування інструмента.
- Дотримуйтеся попереджувальних вказівок та вказівок з техніки безпеки, наведених у цьому документі та на корпусі інструмента.
- Завжди зберігайте інструкцію з експлуатації поблизу інструмента та передавайте інструмент іншим особам лише разом з інструкцією.

1.2 Пояснення символів

1.2.1 Попереджувальні вказівки

Попереджувальні вказівки інформують користувача про фактори небезпеки, пов'язані із застосуванням інструмента. Використовуються такі сигнальні слова:





НЕБЕЗПЕКА

НЕБЕЗПЕКА !

- Указує на безпосередню небезпеку, що може призвести до отримання тяжких тілесних ушкоджень або навіть до смерті.



ПОПЕРЕДЖЕННЯ

ПОПЕРЕДЖЕННЯ !

- Указує на потенційно небезпечну ситуацію, яка може призвести до отримання тяжких тілесних ушкоджень або навіть смерті.



ОБЕРЕЖНО

ОБЕРЕЖНО !

- Указує на потенційно небезпечну ситуацію, яка може призвести до отримання тілесних ушкоджень або до матеріальних збитків.

1.2.2 Символи в інструкції з експлуатації

У цій інструкції з експлуатації використовуються такі символи:

	Дотримуйтеся вказівок, наведених в інструкції з експлуатації
	Указівки щодо експлуатації та інша корисна інформація
	Поводження з матеріалами, придатними для вторинної переробки
	Не викидайте електроінструменти і акумуляторні батареї у баки для побутового сміття
	Hilti Літій-іонна акумуляторна батарея
	Hilti Зарядний пристрій

1.2.3 Символи на ілюстраціях

На ілюстраціях використовуються такі символи:

	Цифрами позначаються відповідні ілюстрації, наведені на початку цієї інструкції з експлуатації.
	Нумерація відображає послідовність робочих кроків на ілюстраціях та може відрізнитися від нумерації у тексті.
	Номера позицій, наведені на оглядовій ілюстрації , відповідають номерам у легенді, що представлена у розділі « Огляд продукту ».
	Цей символ позначає аспекти, на які слід звернути особливу увагу під час застосування інструмента.

1.3 Символи, що обумовлені типом інструмента

1.3.1 Символи на інструменті

На інструменті можуть бути наведені такі символи:

	Транспортування інструмента за допомогою підйомного крана заборонено
	Інструмент підтримує технологію NFC та є сумісним із платформами iOS та Android.

1.3.2 Додаткові символи для акумуляторних інструментів

На інструменті наведені такі символи:

	Використовуваний тип літій-іонної акумуляторної батареї Hilti . Дотримуйтеся вказівок, наведених у розділі « Використання за призначенням ».
--	--



Li-Ion	Літій-іонна акумуляторна батарея
	Ніколи не використовуйте акумуляторну батарею у якості ударного інструмента.
	Не допускайте падіння акумуляторної батареї. Не використовуйте акумуляторну батарею, яка зазнала ударного навантаження або була пошкоджена іншим чином.

1.4 Інформація про інструмент

HILTI Інструменти призначені для професійного використання, а тому їхню експлуатацію, технічне обслуговування та ремонт слід доручати лише авторизованому персоналу зі спеціальною підготовкою. Цей персонал повинен бути спеціально проінструктований про можливі ризики. Інструмент та допоміжне приладдя можуть стати джерелом небезпеки у разі їхнього неправильного застосування некваліфікованим персоналом або у разі використання не за призначенням.

Тип та серійний номер зазначені на заводській табличці.

- ▶ Перепишіть серійний номер у наведену нижче таблицю. При оформленні запитів до нашого представництва та до сервісної служби вказуйте інформацію про інструмент.

Інформація про інструмент

Акумуляторний пілосос	VC 10L-22 VC 10M-22 VC 10H-22
Версія	01
Серійний номер	

1.5 Сертифікат відповідності

Виробник зі всією належною відповідальністю заявляє, що описаний у цьому документі інструмент відповідає чинному законодавству і стандартам. Копія сертифіката відповідності наведена у кінці цього документа.

Технічна документація зазначена нижче:

Hilti Entwicklungsgesellschaft mbH | Zulassung Geräte | Hiltistraße 6 | 86916 Kaufering, DE

2 Безпека

2.1 Загальні вказівки з техніки безпеки під час роботи з електричними інструментами

⚠ ПОПЕРЕДЖЕННЯ! Уважно прочитайте усі вказівки та інструкції з техніки безпеки. Щонайменше недотримання вказівок та інструкцій з техніки безпеки може призвести до ураження електричним струмом, займання та/або отримання тяжких травм.

Збережіть всі інструкції та вказівки з техніки безпеки – вони можуть знадобитися Вам у майбутньому.

- ▶ Пілосос не призначений для використання особами (у тому числі дітьми) з обмеженими фізичними, чуттєвими або розумовими можливостями, а також особами без відповідного досвіду та/або професійної підготовки.
- ▶ Пілосос дозволяється використовувати лише тим особам, які ознайомилися з ним, були проінструктовані стосовно його безпечного використання і розуміють пов'язані з цим небезпеки. Інструмент не призначений для використання дітьми.
- ▶ Дітям забороняється грати з інструментом. Чищення та відповідне технічне обслуговування інструмента можна доручати дітям тільки за умови належного нагляду.
- ▶ Не закривайте отвори у корпусі інструмента. Не використовуйте пілосос, якщо отвори у його корпусі заблоковані. Не допускайте засмічення отворів у корпусі пилом, ворсом, волоссям, а також іншими матеріалами, які можуть заважати вільному потоку повітря через отвори.
- ▶ Будьте надзвичайно уважними, якщо Ви працюєте на сходах.
- ▶ Вимикайте інструмент, перш ніж від'єднувати акумуляторну батарею.
- ▶ Від'єднуйте від інструмента акумуляторну батарею, перш ніж задавати налаштування, замінювати приладдя або тимчасово припиняти роботу з інструментом. Такий запобіжний захід допоможе уникнути випадкового вмикання інструмента.
- ▶ Під час піднімання та перенесення інструмента займайте правильне положення свого тіла. Уникайте піднімання та перенесення важких вантажів.



2.2 Додаткові вказівки з техніки безпеки під час роботи з пиłosосом

Безпека на робочому місці

- ▶ Подбайте про те, щоб під час використання електроінструмента поблизу не було дітей та сторонніх осіб. Щонайменше відволікання може призвести до втрати контролю над інструментом.

Безпека персоналу

- ▶ Будьте уважними, зосередьтеся на виконуваній операції, до роботи з електроінструментом ставтеся серйозно. Не користуйтеся електроінструментом, якщо Ви втомлені або перебуваєте під дією наркотичних речовин, алкоголю або лікарських засобів. Під час роботи з електроінструментом не відволікайтеся ні на мить, оскільки це може призвести до отримання серйозних травм.
- ▶ Використовуйте засоби індивідуального захисту і завжди надягайте захисні окуляри. Використання засобів індивідуального захисту, наприклад респіратора, захисного взуття на нековзній підшві, захисного шолома або шумозахисних навушників – залежно від різновиду електроінструмента та особливостей його застосування – зменшує ризик травмування.
- ▶ Не застосовуйте пиłosос у дуже запиленому середовищі.
- ▶ У разі неправильного застосування з акумуляторної батареї може пролитися рідина. Уникайте контакту з нею. Пролита з акумуляторної батареї рідина може призвести до подразнення шкіри або отримання опіків. У разі контакту цієї рідини зі шкірою негайно промийте уражене місце достатньою кількістю води. Якщо рідина потрапила в очі, промийте їх великою кількістю води та терміново зверніться по лікарську допомогу.

Використання електроінструмента та належний догляд за ним

- ▶ Електроінструменти, що не використовуються, зберігайте в недоступному для дітей місці. Не дозволяйте користуватися інструментом особам, які не ознайомлені з інструментом або не читали ці інструкції. У руках недосвідчених людей електроінструменти являють собою серйозну небезпеку.
- ▶ Електроінструменти потребують дбайливого догляду. Ретельно перевіряйте, чи бездоганно працюють та чи не заклинюють рухомі частини, чи не зламалися або не зазнали інших пошкоджень деталі, від яких залежить справна робота електроінструмента. Перед початком роботи з інструментом пошкоджені деталі слід відремонтувати. Багатьох нещасних випадків можна уникнути за умови належного технічного обслуговування електроінструментів.
- ▶ Під час експлуатації електроінструмента, приладдя до нього, робочих інструментів тощо дотримуйтеся наведених у цьому документі вказівок. При цьому завжди враховуйте умови в місці виконання робіт та дії, яких вимагає поставлене завдання. Використання електроінструментів не за призначенням може призвести до виникнення небезпечних ситуацій.
- ▶ Використовуйте лише той електроінструмент, який призначений для виконання відповідного типу робіт. Використовуйте електроінструмент тільки за призначенням; не користуйтеся несправним електроінструментом.
- ▶ Застосовуйте пиłosос тільки з установленим фільтром.
- ▶ Уникайте випадкового увімкнення інструмента. Вимикайте інструмент, перш ніж установлювати у нього акумуляторну батарею, піднімати його або переносити його в інше місце. Не носіть інструмент, поклавши палець на його головний вимикач. Якщо інструмент не використовується, наприклад під час перерв у роботі, перед початком технічного обслуговування, під час заміни робочих інструментів або під час перевезення, від'єднайте від нього акумуляторну батарею.
- ▶ Не сідайте на пиłosос та не ставьте на нього.
- ▶ Установлюючи верхню частину пиłosоса, слідкуйте за тим, щоб Ви не защемили палець.

Сервісне обслуговування

- ▶ Доручайте ремонт електроінструмента лише кваліфікованому персоналу зі спеціальною підготовкою за умов використання тільки оригінальних запасних частин. Це забезпечить функціональність електроінструмента.

2.3 Захист від пилу та сміття

- ▶ **Забороняється використовувати пиłosос для усмоктання шкідливого для здоров'я пилу, клас якого вище за клас пиłosоса. Забороняється використовувати інструмент для усмоктання займистого та/або вибухонебезпечного пилу (наприклад, магнієвого або алюмінієвого пилу). Забороняється використовувати інструмент для усмоктання речовин, температура яких перевищує 60 °C (140 °F) (наприклад, гарячого попелу або сигарет, що тліють).**
- ▶ Перш ніж розпочинати використання інструмента, з'ясуйте клас безпеки пилу, що утворюватиметься під час роботи. Інструмент **не** призначений для використання зі шкідливими матеріалами, наприклад з азбестом та свинцем, тому його забороняється застосовувати для таких матеріалів → стор. 27. Використання інструмента з матеріалами, що містять свинець або азбест, призведе до анулювання гарантії виробника.



- ▶ Пил, який утворюється під час шліфування, обробки наждачним папером, різання та свердління певних матеріалів, може містити небезпечні хімічні речовини. Деякі приклади таких матеріалів: свинець або фарби на основі свинцю; цегла, бетон та інші матеріали, що використовуються для споруджування стін, зокрема природний камінь та інші речовини, які містять кварц; певні види деревини, зокрема дуб або бук, а також деревина, яка пройшла хімічну обробку; азбест або матеріали, що містять азбест. Визначайте рівень впливу пилу на оператора та осіб, які знаходяться поблизу, приймаючи до уваги клас небезпеки оброблюваних матеріалів. Вживайте потрібних заходів, щоб утримувати вплив пилу на мінімально можливому рівні, зокрема використовуйте систему видалення пилу або відповідний респіратор. До загальних заходів, спрямованих на зменшення впливу пилу, належать такі:
 - ▶ виконання робіт на добре провітряній ділянці;
 - ▶ уникнення тривалого контакту з пилом;
 - ▶ недопущення контакту пилу з обличчям та тілом;
 - ▶ використання захисного одягу, а також миття засмічених ділянок водою з милом.
- ▶ **Забороняється використовувати інструмент для усмоктування легкозаймистих, вибухонебезпечних та агресивних рідин (наприклад, охолоджувальної рідини та мастильних матеріалів, бензину, розчинників, кислот (pH < 5), лугів (pH > 12,5) тощо).**
- ▶ **Негайно вимикайте пиросос у разі появи піни або рідини.**
- ▶ **Надягайте захисні рукавиці під час використання інструмента для усмоктування гарячого пилу та сміття температурою до 60 °C (140 °F).**
- ▶ **Під час роботи з мінеральним буровим шламом використовуйте захисний одяг та уникайте контакту шламу зі шкірою (pH > 9 має роз'їдаючу дію).**
- ▶ **Уникайте контакту з лужними або кислотними рідинами. У разі випадкового контакту зі шкірою негайно промийте уражене місце достатньою кількістю води. Якщо рідина потрапила в очі, промийте їх великою кількістю води та терміново зверніться по лікарську допомогу.**

VC 10L-22

Пилососи L (додатково)

- ▶ Пилосос призначений для усмоктування пилу класу L: сухого незаймистого пилу, тирси, а також небезпечного пилу, для якого зазначена максимально припустима концентрація > 1 мг/м³. **Залежно від ступеня небезпеки усмоктуваного пилу на пиросос слід установлювати відповідні фільтри.**

VC 10M-22

Пилососи M (додатково)

- ▶ Пилосос призначений для усмоктування пилу класу M: сухого незаймистого пилу, тирси, а також небезпечного пилу, для якого зазначена максимально припустима концентрація $\geq 0,1$ мг/м³. **Залежно від ступеня небезпеки усмоктуваного пилу на пиросос слід установлювати відповідні фільтри.**

VC 10H-22

Пилососи H (додатково)

- ▶ Пилосос класу H призначений для усмоктування сухого незаймистого пилу, тирси та шкідливого для здоров'я пилу класу H згідно зі стандартом EN 60335-2-69. **Використовувати пиросос для усмоктування шкідливого для здоров'я пилу класу H дозволяється виключно з фільтром.**
- ▶ **Під час вологого прибирання забороняється усмоктувати шкідливі для здоров'я речовини.**
- ▶ **Цей пиросос містить шкідливий для здоров'я пил!** Тільки авторизованому кваліфікованому персоналу, який використовує відповідні засоби індивідуального захисту, дозволяється діставати та спорожнювати контейнери для пилу, наприклад мішки для пилу, а також здійснювати технічне обслуговування інструмента.
- ▶ **Зібраний пил слід транспортувати у пилонепроникних контейнерах. Пересипання не допускається.** Утилізацію слід проводити відповідно до вказівок і правил, які регламентують утилізацію сміття.
- ▶ **Якщо головний фільтруючий елемент був від'єднаний, його вже не можна продовжувати використовувати. Убудовані фільтри дозволяється замінювати лише на спеціальні призначені для цього ділянки, наприклад у так званих деконтамінаційних станціях; до виконання цієї операції допускаються тільки кваліфіковані особи. Утилізуйте використаний фільтр згідно з чинними нормами та вказівками.**



2.4 Застосування акумуляторних батарей та дбайливий догляд за ними

- ▶ **Дотримуйтеся наведених нижче вказівок з техніки безпеки, щоб гарантувати безпечне транспортування та використання літій-іонних акумуляторних батарей.** Невиконання цих вказівок може призвести до подразнення шкіри, серйозних травм внаслідок контакту з корозійними речовинами, а також до хімічних опіків, пожежі та/або вибуху.
- ▶ Користуйтеся лише повністю справними акумуляторними батареями.
- ▶ Обережно поводьтеся з акумуляторними батареями, щоб уникнути їхнього пошкодження або витоків рідин, які є дуже небезпечними для здоров'я!
- ▶ Забороняється вносити зміни до конструкції акумуляторних батарей або модифікувати їх!
- ▶ Акумуляторні батареї забороняється розбирати, роздавлювати, нагрівати до температури понад 80 °C (176 °F) або спалювати.
- ▶ Не використовуйте та не заряджайте акумуляторні батареї, які зазнали впливу ударного навантаження або були пошкоджені іншим чином. Регулярно перевіряйте акумуляторні батареї на наявність пошкоджень.
- ▶ Ніколи не використовуйте акумуляторні батареї із вторинних матеріалів або відремонтовані акумуляторні батареї.
- ▶ Не застосовуйте акумуляторну батарею або акумуляторний електроінструмент у якості ударного інструмента.
- ▶ Ніколи не надавайте акумуляторні батареї впливу прямих сонячних променів, високих температур, іскер або відкритого вогню. Невиконання цієї вимоги може призвести до вибуху.
- ▶ Не торкайтеся полюсів елементів живлення пальцями, робочими інструментами, прикрасами, а також іншими предметами зі струмопровідних матеріалів. Невиконання цієї вимоги може привести до пошкодження акумуляторної батареї, матеріальних збитків і травм.
- ▶ Захищайте акумуляторні батареї від впливу дощу, вологі та рідин. Якщо всередину акумуляторної батареї потрапить волога, це може спричинити коротке замикання, ураження електричним струмом, опіки, пожежу або вибух.
- ▶ Використовуйте акумуляторну батарею тільки з тими електроінструментами та зарядними пристроями, для яких вона призначена. При цьому також дотримуйтеся вказівок, наведених в інструкціях з експлуатації відповідних виробів.
- ▶ Не використовуйте та не зберігайте акумуляторні батареї у вибухонебезпечному середовищі.
- ▶ Якщо акумуляторна батарея гаряча на дотик, вона може бути пошкоджена. Залиште акумуляторну батарею у захищеному від вогню місці на достатній відстані від горючих матеріалів, де за нею можна спостерігати. Зачекайте, доки акумуляторна батарея не охолоне. Якщо через годину акумуляторна батарея все ще залишається гарячою на дотик, це свідчить про її несправність. Зверніться до сервісної служби компанії **Hilti** або ознайомтеся з вказівками щодо техніки безпеки та належної експлуатації літій-іонних акумуляторних батарей **Hilti**.



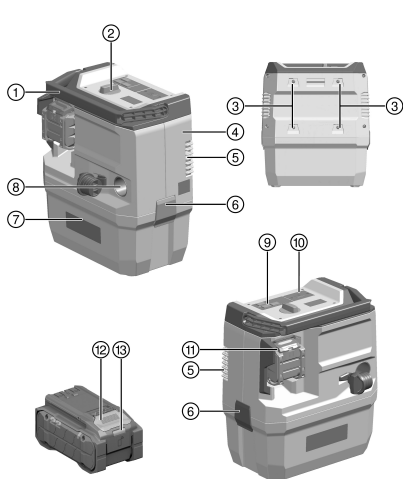
Дотримуйтеся спеціальних вказівок щодо транспортування, зберігання та використання літій-іонних акумуляторних батарей. → стор. 39

Ознайомтеся з вказівками щодо техніки безпеки та належної експлуатації літій-іонних акумуляторних батарей **Hilti**: для цього відскануйте QR-код, наведений наприкінці цієї інструкції з експлуатації.



3 Опис

3.1 Огляд продукту



- ① Рухайка для перевезення
- ② Вимикач інструмента
- ③ Кріплення для рюкзака (опція)
- ④ Верхня частина пилососа
- ⑤ Вентиляційний отвір
- ⑥ Фіксатор контейнера
- ⑦ Контейнер для сміття
- ⑧ Забірний фітинг (усмоктувальний шланг)
- ⑨ Індикаторне поле та панель керування
- ⑩ Заглушка для радіомодуля (опція)
- ⑪ Відсік елементів живлення
- ⑫ Деблокувальна кнопка акумуляторної батареї
- ⑬ Індикатор статусу акумуляторної батареї

3.2 Використання за призначенням

Описаний у цьому документі інструмент являє собою акумуляторний пилосос, призначений для комерційного використання, наприклад на будівельних майданчиках, у готелях, школах, лікарнях, на фабриках, у магазинах, офісах та орендованих приміщеннях. Його можна використовувати для прибирання як сухих, так і вологих ділянок.

Забороняється направляти усмоктувальний шланг на людей та тварин. Забороняється використовувати інструмент під водою.

Цей інструмент можна використовувати із системою **Hilti SafeSet**.

- ▶ Перш ніж починати роботу з інструментом, ознайомтеся з правилами його використання, процедурою належної утилізації матеріалів, а також з можливими факторами небезпеки, яку вони становлять.
- ▶ Не використовуйте інструмент стаціонарно у режимі безперервної роботи, а також в автоматичних або напівавтоматичних установках.
- ▶ Щоб уникнути ризику травмування, використовуйте лише оригінальне приладдя та інструменти виробництва компанії **Hilti**.
- ▶ Щоб уникнути електростатичних ефектів, використовуйте антистатичний усмоктувальний шланг.
- ▶ Забороняється усмоктувати предмети, які можуть спричинити травми навіть під час знаходження у мішку для пилу (наприклад, предмети з гострими кінцями або краями).
- ▶ Не використовуйте інструмент як драбину.
- ▶ Враховуйте правила техніки безпеки і попередження нещасних випадків, чинні у Вашій країні.

Цей інструмент призначений для таких областей промислового застосування:

- Усмоктування невеликих обсягів пилу під час застосування інструмента у комбінації з алмазними шліфувальними системами, відрізними машинами, перфораторами та коронками для сухого буріння виробництва компанії **Hilti**.
- Усмоктування мастила та рідких речовин температурою < 60 °C (140 °F).
- Сухе та вологе прибирання поверхонь стін та підлоги



Усмоктування сухого незаймистого пилу, рідини, тирси, а також небезпечного пилу, для якого зазначена максимально припустима концентрація $\geq 1 \text{ мг/м}^3$ (пил класу L).

Усмоктування сухого незаймистого пилу, рідини, тирси, а також небезпечного пилу, для якого зазначена максимально припустима концентрація $\geq 0,1 \text{ мг/м}^3$ (пил класу M).

Пилососи H (додатково):

- ▶ Інструмент призначений для усмоктування сухого незаймистого пилу класу H, який є шкідливим для здоров'я згідно зі стандартом EN 60335-2-69.
 - ▶ Дотримуйтеся норм, передбачених для Вашої країни!
- ▶ Під час застосування пилососа класу H враховуйте правила техніки безпеки і попередження нещасних випадків, чинні у Вашій країні.
- ▶ Відповідний спеціаліст повинен принаймні один раз на рік оглядати пилосос класу H; крім того, слід проводити технічне обслуговування пилососа та за необхідності усувати несправності. Результат перевірки надається на вимогу.

Під час використання пилососа необхідно подбати про належну кратність повітрообміну L у приміщенні, якщо відпрацьоване повітря направляється з інструмента назад у приміщення. Дотримуйтеся національних норм та вказівок.

- Використовуйте із цим інструментом лише літій-іонні акумуляторні батареї **Hilti** Nuron типу B 22. Щоб забезпечити оптимальну потужність інструмента, компанія **Hilti** рекомендує використовувати з ним акумуляторні батареї, зазначені у таблиці наприкінці цієї інструкції з експлуатації.
- Для заряджання цих акумуляторних батарей використовуйте зарядні пристрої **Hilti** лише тих типів, які зазначені у таблиці наприкінці цієї інструкції з експлуатації.

3.3 Можливі варіанти неналежного використання

- Пилосос забороняється використовувати у горизонтальному положенні.
- Пилосос забороняється використовувати для усмоктування вибухонебезпечних речовин та пилу, що тліє або горить; це також стосується займистого пилу (за винятком тирси) та агресивного пилу (наприклад, магнієвого або алюмінієвого пилу).
- Пилосос забороняється використовувати для усмоктування займистих рідин (наприклад, бензину, розчинників, кислот, охолоджувальної рідини, мастильних матеріалів тощо).
- Забороняється застосовувати інструмент для всмоктування шкідливих для здоров'я речовин (наприклад, азбесту).

3.4 Указівки щодо експлуатації



Використовуйте пилосос класу M виключно з мішком для пилу.

Клас M – для всмоктування пилу з максимально припустимою концентрацією $\geq 0,1 \text{ мг/м}^3$.

Приладдя та способи його використання

Артикул №	Приладдя	Тип використання
2305010	Фільтр VC 10-22/140-2-22 універсальний	усмоктування мінеральних речовин, вологе та сухе прибирання
2305014	Фільтр-мішок із нетканого матеріалу VC 10-22/140-2-22 (10)	усмоктування мінеральних речовин, вологе та сухе прибирання
2305017	Синтетичний мішок для пилу VC 10-22/140-2-22 (10)	усмоктування мінеральних речовин, вологе та сухе прибирання





Використовуйте пиросос класу H виключно з мішком для пилу.

Приладдя та способи його використання

Артикул №	Приладдя	Тип використання
2305011	Фільтр HEPA/H VC 10-22/140-2-22	Спеціальний фільтр для застосування з пилом класу H (очищується)
2332157	Мішок для пилу VC 10H-22 (10)	Мішок для пилу класу H

3.5 Використання інструмента Hilti із системою SafeSet

SafeSet від компанії **Hilti** є методом оптимального встановлення хімічних анкерів. Усі компоненти **SafeSet** оптимально підібрані один до одного, випробувані та затверджені як цілісна система відповідно до міжнародних стандартів.



Для отримання додаткової інформації щодо хімічних анкерів відвідайте вебсайт www.hilti.group або зверніться до спеціаліста компанії **Hilti**.

Перш ніж використовувати інструмент **Hilti** із системою **SafeSet**, будь ласка, зверніть увагу на наведені нижче вказівки та запобіжні заходи:

- ▶ Користуйтеся лише повністю справним інструментом. Переконайтеся, що ущільнення, розташоване між контейнером для сміття та верхньою частиною пирососа, не пошкоджене та забезпечує належну герметизацію.
- ▶ Перевірте стан фільтра. Замініть фільтр, → стор. 39 якщо він зношений або засмічений.
- ▶ Спорожніть контейнер для сміття, перш ніж починати роботу з інструментом.
- ▶ Переконайтеся, що шланг не розгорнутий до кінця та не перегнутий.
- ▶ Переконайтеся, що усмоктувальний шланг справний та герметичний.
- ▶ Використовуйте тільки оригінальний усмоктувальний шланг. Не застосовуйте подовжувальні пристрої або Y-подібні адаптери для усмоктувального шланга.
- ▶ Якщо використовується фільтр-мішок із нетканого матеріалу, завжди встановлюйте новий фільтр-мішок із нетканого матеріалу, перш ніж розпочинати застосування інструмента із системою **SafeSet**.
- ▶ Завжди використовуйте режим роботи з максимальною потужністю усмоктування. Режим роботи **ECO** не дозволяється використовувати із системою **SafeSet**.

3.6 Спеціальні наклейки на інструменті

Одна з наведених нижче попереджувальних наклейок закріплена на пирососі:

Попереджувальні наклейки на пирососах класу L:



ПОПЕРЕДЖЕННЯ! Цей пиросос містить шкідливий для здоров'я пил. Тільки спеціалістам дозволяється утилізувати мішок для пилу, а також здійснювати технічне обслуговування інструмента – за умови використання відповідних засобів індивідуального захисту. Використовуйте пиросос лише з повністю зібраною та справною системою фільтрації.

Слідкуйте за тим, щоб попереджувальні наклейки завжди залишалися добре помітними.



Попереджувальні наклейки на пирососах класу M:


ПОПЕРЕДЖЕННЯ! Цей пиросос містить шкідливий для здоров'я пил. Тільки спеціалістам дозволяється утилізувати мішок для пилу, а також здійснювати технічне обслуговування інструмента – за умови використання відповідних засобів індивідуального захисту. Використовуйте пиросос лише з повністю зібраною та справною системою фільтрації.

Слідкуйте за тим, щоб попереджувальні наклейки завжди залишалися добре помітними.

Попереджувальні наклейки з текстовим полем:


ПОПЕРЕДЖЕННЯ! Цей пиросос містить шкідливий для здоров'я пил. Тільки спеціалістам дозволяється утилізувати мішок для пилу, а також здійснювати технічне обслуговування інструмента – за умови використання відповідних засобів індивідуального захисту. Використовуйте пиросос лише з повністю зібраною та справною системою фільтрації.



Перш ніж розпочинати експлуатацію пирососа класу H, необхідно нанести спеціальну попереджувальну вказівку на попереджувальну наклейку пирососа. Від аркушу з наклейками, який входить до комплекту постачання, відклейте наклейку на мові Вашої країни та наклейте її на вільне поле, передбачене на попереджувальній наклейці.

Попереджувальні наклейки з піктограмами:


Слідкуйте за тим, щоб попереджувальні наклейки завжди залишалися добре помітними.

3.7 Комплект постачання

Промисловий пиросос для вологого/сухого прибирання; до комплекту також входить фільтруючий елемент, усмоктувальний шланг із поворотною муфтою (зі сторони пирососа) та муфтою для приєднання змінного робочого інструмента, інструкція з експлуатації



Інше приладдя, допущене до експлуатації з Вашим інструментом, Ви можете знайти у **Hilti Store** або на веб-сайті www.hilti.group

3.8 Bluetooth

Цей інструмент оснащений функцією Bluetooth (опція).

Bluetooth – це технологія бездротової передачі даних, завдяки якій два інструменти з інтерфейсом Bluetooth, розташовані на невеликій відстані, можуть обмінюватися між собою інформацією.



3.9 Варіанти індикації літій-іонної акумуляторної батареї

Літій-іонні акумуляторні батареї **Hilti** Nirop оснащені індикаторами, які можуть відображати стан заряду, повідомлення про несправності, а також позначати стан акумуляторної батареї.

3.9.1 Індикація стану заряду та повідомлень про несправність

ПОПЕРЕДЖЕННЯ

Ризик отримання травм через падіння акумуляторної батареї!

- ▶ Якщо Ви натиснули на деблокувальну кнопку, коли акумуляторна батарея встановлена в інструмент, будь ласка, переконайтеся, що вона належним чином зафіксована.

Щоб відобразити одну з наведених нижче індикацій, короткочасно натисніть деблокувальну кнопку акумуляторної батареї.

Після приєднання інструмента індикатор постійно показуватиме стан заряду акумуляторної батареї, а також можливі несправності.

Стан	Значення
Чотири (4) світлодіоди постійно горять зеленим кольором	Стан заряду: від 100 % до 71 %
Три (3) світлодіоди постійно горять зеленим кольором	Стан заряду: від 70 % до 51 %
Два (2) світлодіоди постійно горять зеленим кольором	Стан заряду: від 50 % до 26 %
Один (1) світлодіод постійно горить зеленим кольором	Стан заряду: від 25 % до 10 %
Один (1) світлодіод повільно мигає зеленим кольором	Стан заряду: < 10 %
Один (1) світлодіод швидко мигає зеленим кольором	Літій-іонна акумуляторна батарея повністю розряджена. Зарядіть акумуляторну батарею. Якщо після заряджання акумуляторної батареї світлодіод продовжує швидко мигати, будь ласка, зверніться до сервісної служби компанії Hilti .
Один (1) світлодіод швидко мигає жовтим кольором	Літій-іонна акумуляторна батарея або приєднаний до неї інструмент перенавантажені, занадто гарячі або занадто холодні або виникла інша помилка. Зачекайте, доки інструмент і акумуляторна батарея не нагріються або не охолонуть до належної робочої температури, та надалі уникайте перенавантаження інструмента під час використання. Якщо індикація не зникає, будь ласка, зверніться до сервісної служби компанії Hilti .
Один (1) світлодіод горить жовтим кольором	Літій-іонна акумуляторна батарея та відповідний інструмент несумісні. Будь ласка, зверніться до сервісної служби компанії Hilti .
Один (1) світлодіод швидко мигає червоним кольором	Літій-іонна акумуляторна батарея заблокована та більше не може використовуватися. Будь ласка, зверніться до сервісної служби компанії Hilti .

3.9.2 Індикація стану акумуляторної батареї

Щоб відобразити індикацію стану акумуляторної батареї, натисніть і утримуйте деблокувальну кнопку протягом більше трьох секунд. Система не встановила жодних потенційних несправностей елемента живлення, обумовлених його неналежним використанням, наприклад падінням, проколюванням, пошкодженням внаслідок впливу високих температур тощо.



Стан	Значення
Усі світлодіоди послідовно загоряються, після чого один (1) світлодіод починає постійно горіти зеленим кольором.	Експлуатацію акумуляторної батареї можна продовжувати.
Усі світлодіоди послідовно загоряються, після чого один (1) світлодіод починає швидко мигати жовтим кольором.	Не вдалося завершити перевірку стану акумуляторної батареї. Повторіть операцію або зверніться до сервісної служби компанії Hilti .
Усі світлодіоди послідовно загоряються, після чого один (1) світлодіод починає постійно горіти червоним кольором.	Якщо використання приєданого інструмента можна продовжувати, це означає, що залишкова ємність акумуляторної батареї становить менше 50 %. Якщо використання приєданого інструмента вже не можна продовжувати, це означає, що строк служби акумуляторної батареї закінчився та її потрібно замінити. Будь ласка, зверніться до сервісної служби компанії Hilti .

3.10 Кнопки керування на інструменті

Кнопка керування	Опис
	Ручна очистка фільтра Натисніть цю кнопку, щоб виконати ручну очистку фільтра. Закрийте усмоктувальний отвір для проведення форсованої очистки.
	Автоматична очистка фільтра Якщо світлодіод горить, це означає, що система автоматичної очистки фільтра активована. Деактивуйте систему автоматичної очистки фільтра, натиснувши цю кнопку. Світлодіод згасне. ВАЖЛИВО! Під час використання інструмента із системою SafeSet автоматична очистка фільтра має завжди бути активованою.
	У режимі ECO потужність усмоктування зменшується, що дозволяє продовжити час роботи інструмента від акумуляторної батареї. Якщо світлодіод горить, це означає, що режим ECO активований. ВАЖЛИВО! Під час використання інструмента із системою SafeSet застосувати режим ECO забороняється!
	Налаштування діаметра шланга (тільки для пілососів класу M) Натисніть кнопку, щоб налаштувати поточний діаметр шланга. Значення, яке слід установити, залежить від підключеного інструмента та діаметра його усмоктувального шланга; за необхідності це значення слід відрегулювати відповідним чином.

3.11 Варіанти індикації та попереджувальні сигнали

Пилосос оснащений низкою систем моніторингу, які видають оптичні попереджувальні сигнали (за допомогою освітлюваного індикатора) або звукові попереджувальні сигнали:

Контроль рівня заповнення

Світлодіод горить: Система захисного відключення у режимі вологого прибирання активована.

- Спорожніть контейнер і прочистьте датчики.

Сигнал попередження про швидкість повітря

Світлодіод горить: Швидкість повітря в усмоктувальному шлангу впала нижче 20 м/с.

- Будь ласка, дотримуйтеся вказівок, наведених у розділі «Допомога у разі виникнення несправностей».



Якщо швидкість повітря в усмоктувальному шлангу падає нижче 20 м/с, інструмент з міркувань безпеки видає попереджувальний звуковий сигнал.

Щоб забезпечити належну активацію попереджувального звукового сигналу, необхідно встановити на цьому пристрої вірне значення діаметра шланга, що використовується.

3.12 Очистка фільтра

ПОПЕРЕДЖЕННЯ

Небезпека пошкодження дихальних шляхів через пилове навантаження! Застосування інструмента у поєднанні з іншими пристроями (особливо під час шліфування, різання та штробління), а також використання системи SafeSet можуть призводити до значного зростання пилового навантаження.

► Система автоматичної очистки фільтра повинна обов'язково бути активована, якщо інструмент застосовується у поєднанні з іншими пристроями та із системою SafeSet.

Очистка фільтра працює тільки тоді, коли приєднаний усмоктувальний шланг.

Інструмент оснащений системою очистки фільтра: вона, наскільки це можливо, дозволяє вручну або автоматично видаляти з фільтруючого елемента пил, який у ньому накопився.

Щоб вимкнути автоматичну очистку фільтра, натисніть кнопку автоматичної очистки фільтра; щоб задіяти її знову, натисніть цю кнопку ще раз.

Стан	Значення
Світлодіод горить.	Очистка фільтра активована.
Світлодіод не горить.	Очистка фільтра деактивована.

Після кожного запуску пилососа система очистки фільтра вмикається автоматично.

Фільтруючий елемент автоматично прочищається струменем повітря (пульсуючий звук).

Під час застосування інструмента у поєднанні з іншими пристроями (особливо під час шліфування, різання та штробління) або під час усмоктання значних обсягів пилу слід активувати систему очистки фільтра, щоб забезпечити високу потужність усмоктання протягом тривалого часу.

Незалежно від того, чи увімкнена система автоматичної очистки, фільтр можна будь-якого часу очистити вручну, натиснувши кнопку ручної очистки фільтра.

Форсована очистка: Щоб досягти максимальної потужної очистки фільтра, закрийте отвір шланга та натисніть кнопку ручної очистки фільтра.

4 Технічні дані

4.1 Характеристики інструмента

	VC 10L-22	VC 10M-22	VC 10H-22
Маса	6 кг	6 кг	6 кг
Габаритні розміри (Д × Ш × В)	215 мм × 350 мм × 400 мм	215 мм × 350 мм × 400 мм	215 мм × 350 мм × 400 мм
Макс. об'ємна витрата (турбіна)	67 л/с	67 л/с	67 л/с
Макс. об'ємна витрата (на кінці шланга)	108 м³/год (30 л/с)	108 м³/год (30 л/с)	108 м³/год (30 л/с)
Макс. розрідження	17 кПа	17 кПа	17 кПа
Об'єм контейнера	8 л	8 л	8 л
Корисний об'єм для пилу	7 кг	7 кг	7 кг



	VC 10L-22	VC 10M-22	VC 10H-22
Корисний об'єм для рідини	5 л	5 л	5 л
Температура повітря	-10 °C ... 40 °C	-10 °C ... 40 °C	-10 °C ... 40 °C
Автоматична очистка фільтра	активується за часом	активується за часом	активується за часом
Споживана потужність	750 Вт	750 Вт	750 Вт
Клас захисту	I	I	I
Вид захисту	IP X4	IP X4	IP X4

4.2 Акумуляторна батарея

Робоча напруга акумуляторної батареї	21,6 В
Маса акумуляторної батареї	Інформація наведена наприкінці цієї інструкції з експлуатації
Температура навколишнього середовища під час роботи	-17 °C ... 60 °C
Температура зберігання	-20 °C ... 40 °C
Температура акумуляторної батареї на початку процесу заряджання	-10 °C ... 45 °C

4.3 Дані про шум, визначені згідно зі стандартом EN 60335-2-69

Рівень звукового тиску (L_{pA})	82,9 дБ(A)
Рівень шумової потужності (L_{wA})	92,7 дБ(A)
Похибка	2 дБ(A)

4.4 Дані про вібрацію, визначені згідно зі стандартом EN 60335-2-69

Рівень вібрації	< 2,5 м/с ²
Похибка (К)	Врахована у вказаному значенні

5 Підготовка до роботи



ПОПЕРЕДЖЕННЯ

Ризик отримання травм внаслідок непередбаченого увімкнення інструмента!

- ▶ Перш ніж установлювати акумуляторну батарею, переконайтеся, що відповідний інструмент вимкнений.
- ▶ Від'єднайте акумуляторну батарею, перш ніж задавати налаштування інструмента або замінити приладдя.

Дотримуйтеся попереджувальних вказівок та вказівок з техніки безпеки, наведених у цьому документі та на корпусі інструмента.

5.1 Заряджання акумуляторної батареї

1. Перед заряджанням акумуляторної батареї прочитайте інструкцію з експлуатації зарядного пристрою.
2. Контакти акумуляторної батареї та зарядного пристрою повинні бути чистими та сухими.
3. Заряджайте акумуляторну батарею тільки за допомогою тих зарядних пристроїв, які допущені до застосування з нею. → стор. 27



5.2 Установлення акумуляторної батареї

ПОПЕРЕДЖЕННЯ

Ризик отримання травм внаслідок короткого замикання або падіння акумуляторної батареї!

- ▶ Перш ніж установлювати акумуляторну батарею, переконайтеся, що на контактах батареї та інструмента немає сторонніх предметів.
- ▶ Завжди перевіряйте, щоб акумуляторна батарея була правильно зафіксована.

1. Перед першим використанням акумуляторну батарею слід повністю зарядити.
2. Уставте акумуляторну батарею в інструмент, щоб вона зафіксувалася із чітким характерним звуком.
3. Переконайтеся, що акумуляторна батарея надійно зафіксована в інструменті.

5.3 Виймання акумуляторної батареї

1. Натисніть на деблокувальну кнопку акумуляторної батареї.
2. Дістаньте акумуляторну батарею з інструмента.

5.4 Заміна мішка для пилу

1. Переведіть вимикач інструмента у положення **OFF** (ВИМК.).
2. Відкрийте 2 фіксатори.
3. Зніміть верхню частину пілососа з контейнера для сміття.
4. Зніміть мішок для пилу.
 - ▶ Утилізуйте мішок для пилу згідно з чинними нормами та вказівками.
5. Прикріпіть тримач з мішком для пилу до ребер жорсткості контейнера для сміття.
6. Установіть верхню частину пілососа назад на контейнер для сміття та закрийте 2 фіксатори.

5.5 Приєднання/від'єднання усмоктувального шланга

1. Щоб приєднати усмоктувальний шланг, уставте його у забірний фітинг.
2. Щоб від'єднати усмоктувальний шланг від забірного фітинга, потягніть за нього, одночасно виконуючи ним обертові рухи.

5.6 Установлення діаметра шланга

1. Під час усмоктування тирси та сухого незаймистого пилу, для якого встановлена певна максимально допустима концентрація, переконайтеся, що діаметр шланга відповідає значенню, на яке встановлений перемикач діаметра шланга.
2. Щоб змінити налаштування діаметра шланга, а з ним – і поріг спрацьовування попереджувального звукового сигналу, декілька разів натисніть кнопку .

6 Експлуатація

НЕБЕЗПЕКА

Ризик отримання травм. У пілососах класу L, M та H під час використання накопичується шкідливий для здоров'я пил.

- ▶ Тільки досвідченим особам дозволяється знімати та спорожнювати мішок для пилу, а також здійснювати технічне обслуговування інструмента. При цьому слід використовувати відповідні засоби індивідуального захисту.
- ▶ Перш ніж вносити пілосос із приміщення, яке містить небезпечні речовини, слід очистити корпус пілососа за допомогою усмоктувального шланга, а потім протерти насухо або герметично упакувати. Після роботи у приміщенні, яке містить небезпечні речовини, усі деталі інструмента слід вважати забрудненими; тому необхідно ужити відповідних заходів, щоб уникнути розповсюдження пилу.
- ▶ Ніколи не використовуйте пілосос, якщо не установлені усі елементи системи фільтрації.



**ПОПЕРЕДЖЕННЯ**

Ризик отримання травм. У разі пошкодження системи фільтрації до повітря може потрапити шкідливий для здоров'я пил.

- ▶ У разі надзвичайної ситуації (наприклад, у разі пошкодження фільтра) вимкніть пиросос, вийміть штепсельну вилку кабелю живлення з розетки та передайте пиросос кваліфікованому персоналу для проведення обстеження.

**ОБЕРЕЖНО**

Ризик отримання травм через неконтрольований рух! Якщо система блокування коліс не задіяна, пиросос може раптово зсунутися з місця.

- ▶ Щоб пиросос надійно стояв на обраному місці, скористайтеся системою блокування коліс.

6.1 Увімкнення або вимкнення пирососа

Час роботи інструмента від акумуляторної батареї можна подовжити, активувавши режим зменшеної потужності усмоктування.

→ Щоб активувати або деактивувати його, натисніть кнопку **ECO**.

Пирососом можна керувати за допомогою модуля Bluetooth та пульту дистанційного керування, який входить до його комплекту постачання (додаткове приладдя).


→ Переведіть перемикач інструмента у положення **BLUETOOTH**.

Ознайомтеся зі вказівками з техніки безпеки та використання, наведеними в інструкції з експлуатації приладдя, та дотримуйтеся цих вказівок.

1. Для увімкнення інструмента переведіть його вимикач у положення **ON** (ВВІМК.).
2. Для вимкнення інструмента переведіть його вимикач у положення **OFF** (ВИМК.).

6.2 Чищення фільтра

Чищення фільтра можна виконувати тільки у тому випадку, коли пиросос увімкнений.

1. Закрийте кінець шланга.
 - ▶ Це дозволяє досягти максимальної ефективності чищення.
2. Зачекайте, доки не буде досягнута максимальна сила усмоктування.
3. Натисніть кнопку керування .

6.3 Використання пирососа для усмоктування сухого пилу

Перед усмоктуванням сухого пилу (особливо це стосується мінерального пилу) переконайтеся, що у контейнер для пилу установлений належний мішок для пилу. Це дозволить утилізувати зібраний матеріал просто та без забруднення.

**ОБЕРЕЖНО**

Небезпека травмування внаслідок контакту зі шкідливим для здоров'я пилом! Якщо використовувати інструмент без фільтруючого елемента, до повітря може потрапляти небезпечний пил та сміття.

- ▶ Використовуйте пиросос тільки з установленим фільтруючим елементом.
- ▶ Переконайтеся, що фільтруючий елемент сухий та що в інструменті знаходиться належний мішок для пилу.

6.4 Використання пирососа для всмоктування рідини**ОБЕРЕЖНО**

Небезпека травмування внаслідок контакту зі шкідливим для здоров'я пилом! Якщо використовувати інструмент без фільтруючого елемента, до повітря може потрапляти небезпечний пил та сміття.

- ▶ Використовуйте пиросос тільки з установленим фільтруючим елементом.



Під час усмоктування бурового шламу або твердих часток фільтруючий елемент може бути пошкоджений або засмітитися. Тому у процесі роботи слідкуйте за змінами потужності усмоктування.



1. Перевірте рівень заповнення. → стор. 39
2. За можливості використовуйте окремий фільтруючий елемент для вологого прибирання.

6.5 Після усмоктування рідини

1. Відкрийте 2 фіксатори.
2. Зніміть верхню частину пилососа з контейнера для сміття та розташуйте її на рівній поверхні.
 - ▶ Зачекайте, доки фільтруючий елемент не висохне.
3. Спорожніть контейнер для сміття та промийте його водою зі шланга.
4. Перевірте рівень заповнення. → стор. 39
5. Протріть сухий фільтруючий елемент вручну, щоб очистити його.
6. Перевірте фільтруючий елемент на наявність пошкоджень.
 - ▶ Якщо фільтруючий елемент пошкоджений, замініть його.

6.6 Завершення роботи з пилососом

1. Переведіть вимикач інструмента у положення **OFF** (вимкн.).
2. Спорожніть контейнер та протріть пилосос вологою тканиною.
3. Зберігайте пилосос у сухому приміщенні, захищеному від доступу сторонніх осіб.
 - ▶ **УВАГА!** Цей пилосос дозволяється зберігати тільки у закритому приміщенні.

7 Догляд і технічне обслуговування

ПОПЕРЕДЖЕННЯ

Небезпека травмування під час виконання робіт на інструменті з установленою акумуляторною батареєю!

- ▶ Завжди діставайте з інструмента акумуляторну батарею, перш ніж розпочинати будь-які роботи з догляду та технічного обслуговування!

Догляд за виробом

- Видаляйте накопичення бруду обережно.
- Якщо конструкцією інструмента передбачені вентиляційні прорізи, обережно прочищайте їх м'якою сухою щіткою.
- Чистьте корпус інструмента тільки вологою тканиною. Не використовуйте миючі засоби, що містять силікон, оскільки вони можуть пошкодити пластмасові деталі.
- Для чищення контактів інструмента використовуйте чисту суху тканину.

Догляд за літій-іонними акумуляторними батареями

- Ніколи не використовуйте акумуляторну батарею із заблокованими вентиляційними прорізами. Обережно прочищайте вентиляційні прорізи м'якою сухою щіткою.
- Уникайте зайвого контакту акумуляторної батареї з пилом або брудом. Ніколи не піддавайте акумуляторну батарею впливу високої вологості (зокрема, не занурюйте її у воду та не залишайте під дощем).

Якщо рідина потрапила всередину акумуляторної батареї, з нею слід поводитися як із пошкодженою акумуляторною батареєю. Ізолюйте акумуляторну батарею у контейнері з незаймистого матеріалу та зверніться до сервісної служби компанії **Hilti**.

- Не допускайте забруднення акумуляторної батареї сторонніми мастильними матеріалами. Слідкуйте за тим, щоб на акумуляторній батареї не накопичувалася занадто велика кількість пилу або бруду. Видаляйте забруднення з акумуляторної батареї м'якою сухою щіткою або чистою сухою тканиною. Не використовуйте миючі засоби, що містять силікон, оскільки вони можуть пошкодити пластмасові деталі.

Не торкайтеся контактів акумуляторної батареї та не видаляйте з них мастильні матеріали, нанесені на заводі виробника.

- Чистьте корпус інструмента тільки вологою тканиною. Не використовуйте миючі засоби, що містять силікон, оскільки вони можуть пошкодити пластмасові деталі.

Технічне обслуговування

- Регулярно перевіряйте усі зовнішні частини інструмента на наявність пошкоджень, а органи керування – на предмет справної роботи.
- Не використовуйте інструмент у разі виявлення пошкоджень та/або порушень функціональності. негайно передайте інструмент до сервісної служби компанії **Hilti** для здійснення ремонту.



- Після завершення робіт з догляду і технічного обслуговування встановіть усі захисні пристрої та перевірте їхню роботу.



Щоб гарантувати належну роботу інструмента, використовуйте тільки оригінальні запасні частини та видаткові матеріали. Рекомендовані компанією **Hilti** запасні частини, видаткові матеріали та приладдя для інструмента Ви можете придбати у найближчому магазині **Hilti Store** або на веб-сайті www.hilti.group

7.1 Вказівки з догляду за пирососом



ПОПЕРЕДЖЕННЯ

Небезпека ураження електричним струмом! Проведення неавторизованого ремонту електричних частин інструмента може призвести до отримання тяжких травм внаслідок ураження електричним струмом.

- ▶ До ремонту електричної частини інструмента залучайте лише фахівця-електрика.
- ▶ Слідкуйте за тим, щоб пиросос був сухим і чистим – це особливо стосується його рукоятки; не допускайте забруднення пирососа мастилом. Для догляду за інструментом не користуйтеся засобами, що містять в собі силікон.
- ▶ Не працюйте з пирососом, якщо його вентиляційні прорізи заблоковані! Обережно прочистьте вентиляційні прорізи сухою щіткою. Слідкуйте за тим, щоб в отвір турбіни не потрапляли сторонні предмети.
- ▶ Регулярно очищайте зовнішні поверхні пирососа вологою тканиною. Не застосовуйте для чищення розпилювачі, парогенератори або проточну воду, оскільки це може негативно вплинути на електричну безпеку пирососа.
- ▶ Ретельно чистьте верхній край контейнера для сміття та передбачений на ньому паз, оскільки це має вирішальне значення для щільного з'єднання контейнера з верхньою частиною пирососа.

VC 10M-22

VC 10H-22

Обслуговувати або чистити пиросос слід таким чином, щоб не піддавати небезпеці технічний персонал та інших осіб.

- ▶ Використовуйте примусову вентиляцію з фільтрацією.
- ▶ Використовуйте захисний одяг.
- ▶ Під час виконання технічного обслуговування дбайте про чистоту на робочому місці, щоб небезпечні речовини не потрапили до навколишнього середовища.
- ▶ Перш ніж виносити пиросос із приміщення, яке містить небезпечні речовини, слід очистити корпус пирососа за допомогою усмоктувального шланга, а потім протерти насухо або герметично упакувати. При цьому слідкуйте за тим, щоб небезпечний пил не розповсюджувався приміщенням.
- ▶ Під час виконання технічного обслуговування та ремонту слід очистити усі забруднені частини, а ті частини, які не можуть бути очищені належним чином, слід запакувати у герметичні пакети та утилізувати згідно з чинними нормами та вказівками.
- ▶ Принаймні один раз на рік слід проводити перевірку пирососа на заплиненість його деталей, наявність пошкоджень фільтра, герметичність корпусу та справність органів керування; перевірку повинна виконувати сервісна служба компанії **Hilti** або відповідний кваліфікований спеціаліст.

7.2 Чищення фільтра



Фільтруючий елемент є деталлю, що швидко зношується.

Не ступайте фільтруючим елементом по твердій поверхні, намагаючись прочистити його. Забороняється чистити фільтруючий елемент за допомогою пневматичного очищувача або гострих предметів, які можуть пошкодити фільтруючий матеріал. Це допоможе подовжити термін служби фільтруючого елемента.

- ▶ Замінійте фільтруючий елемент принаймні один раз на півроку.
- ▶ У разі інтенсивного використання інструмента замінійте фільтруючий елемент частіше.

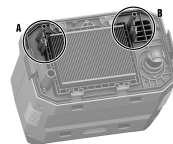


7.3 Заміна фільтра

1. Переведіть вимикач інструмента у положення **OFF** (ВИМК.).
2. Відкрийте 2 фіксатори.
3. Зніміть верхню частину пилососа з контейнера для сміття та покладіть її на тильну сторону.
4. Поверніть фіксатори фільтра на 180°.
5. Дістаньте раму фільтра разом із фільтром.
 - ▶ Слідкуйте за тим, щоб бруд не впав в отвір турбіни!
6. Очистьте від пилу ущільнення та кріплення рами фільтра.
7. Установіть раму фільтра на новий фільтр.
8. Уставте раму фільтра разом із фільтром у передбачений для неї тримач.
9. Закріпіть раму фільтра за допомогою фіксаторів фільтра.
10. Установіть верхню частину пилососа назад на контейнер для сміття та закрийте два фіксатори.
11. За необхідності видаліть пил, який випав з фільтруючого елемента або пилососа.

7.4 Перевірка рівня заповнення

1. Переведіть вимикач інструмента у положення **OFF** (ВИМК.).
2. Відкрийте 2 фіксатори.
3. Зніміть верхню частину пилососа з контейнера для сміття та покладіть її на тильну сторону.
 - ▶ Зачекайте, доки фільтруючий елемент не висохне.
4. Перевірте на наявність забруднення контакти (дротові щупи) **(A)** та **(B)**, що відповідають за відключення інструмента, та за необхідності прочистьте їх щіткою.
5. Перевірте ущільнення верхньої частини пилососа на наявність забруднення та за необхідності прочистьте його ганчіркою.
6. Установіть верхню частину пилососа назад на контейнер для сміття.
7. Закрийте два фіксатори.
8. Переконайтеся, що верхня частина пилососа встановлена вірно та зафіксована належним чином.



8 Транспортування та зберігання акумуляторних інструментів та акумуляторних батарей

Транспортування



Непередбачене увімкнення інструмента під час транспортування !

- ▶ На час транспортування завжди діставайте з інструмента акумуляторну батарею!
- ▶ Діставайте акумуляторну(-і) батарею(-і).
- ▶ Ніколи не перевозьте акумуляторні батареї у незапакованому вигляді. Під час перевезення акумуляторні батареї повинні бути захищені від сильних поштовхів та вібрацій, а також ізольовані від будь-яких струмопровідних матеріалів та від інших акумуляторних батарей. Це дозволить уникнути короткого замикання, яке може статися через контакт полюсів різних акумуляторних батарей. **Дотримуйтеся місцевих правил, які регламентують порядок перевезення акумуляторних батарей.**
- ▶ Забороняється пересилати акумуляторні батареї поштою. Для пересилання непошкоджених акумуляторних батарей зверніться до кур'єрської служби.
- ▶ Перед кожним використанням, а також перед тривалим транспортуванням і після його завершення перевіряйте інструмент та акумуляторні батареї на наявність пошкоджень.



Зберігання



ПОПЕРЕДЖЕННЯ

Непередбачене пошкодження інструмента через несправність акумуляторної батареї або через виток електrolіту з акумуляторної батареї !

- ▶ На час зберігання завжди діставайте з інструмента акумуляторну батарею!
- ▶ Зберігайте інструмент та акумуляторні батареї у сухому прохолодному місці. Дотримуйтеся діапазону температур, зазначеного у технічних даних інструмента.
- ▶ Не зберігайте акумуляторні батареї на зарядному пристрої. Після закінчення процесу заряджання завжди від'єднайте акумуляторну батарею від зарядного пристрою.
- ▶ Не зберігайте акумуляторні батареї на сонці, біля джерел тепла або на підвіконні.
- ▶ Зберігайте інструмент та акумуляторні батареї у сухому місці, недоступному для дітей та сторонніх осіб.
- ▶ Перед кожним використанням, а також перед тривалим зберіганням і після його завершення перевіряйте інструмент та акумуляторні батареї на наявність пошкоджень.

8.1 Транспортування

Пилосос забороняється підшувати на крані.

- ▶ Від'єднайте від тримача незакріплене приладдя.
- ▶ Якщо необхідно перенести пилосос в інше місце, його слід спочатку спорожнити.
- ▶ Якщо пилосос використовувався для всмоктування рідини, не допускайте перекидання пилососа та транспортуйте його тільки у вертикальному положенні.
- ▶ Для транспортування скріплюйте обидва кінці шланга за допомогою конусного адаптера.

VC 10M-22
VC 10H-22



ПОПЕРЕДЖЕННЯ

Небезпека травмування внаслідок контакту зі шкідливим для здоров'я пилом! Через фітинг усмоктувального шланга до повітря може потрапляти небезпечний пил та сміття.

- ▶ Під час транспортування та періодів невикористання пилососа закривайте фітинг усмоктувального шланга передбаченою для цього заглушкою.

Особливі вказівки щодо уникнення забруднення пилом під час транспортування

Щоб уникнути забруднення пилом під час транспортування, необхідно вжити наведених нижче заходів:

Загалом всі частини пилососа вважаються забрудненими, якщо він використовувався у забрудненому середовищі. У такому разі поведіться з пилососом належним чином і вживайте всіх необхідних заходів для запобігання поширенню шкідливого пилу.

- ▶ Покладіть усмоктувальний шланг у транспортний мішок, який входить до комплекту постачання, після чого щільно закрийте транспортний мішок.
- ▶ Щільно закрийте з'єднувальну муфту.
- ▶ Дістаньте з тримача усмоктувальну трубу разом з усмоктувальною насадкою для прибирання підлоги. Під час перенесення утримуйте пилосос за передбачену для цього рукоятку та за усмоктувальну трубу, а не за скобу для перетягування.
- ▶ Перед тим як прибирати пилосос із забрудненого середовища, його необхідно ретельно очистити або закрити герметично.

9 Допомога у разі виникнення несправностей

У разі виникнення будь-яких несправностей звертайте увагу на індикатор статусу акумуляторної батареї. Додаткова інформація наведена у розділі «Варіанти індикації літій-іонної акумуляторної батареї».



У разі виникнення несправностей, які не зазначені у цій таблиці або які Ви не можете полагодити самостійно, зверніться до сервісної служби компанії Hilti.



Несправність	Можлива причина	Рішення
Акумуляторна батарея не зафіксується з чітко відчутним «кляцанням».	Фіксатор акумуляторної батареї засмічений.	► Прочистіть зачіпку фіксатора та встановіть акумуляторну батарею.
Індикація світлодіодів акумуляторної батареї відсутня	Акумуляторна батарея несправна.	► Зверніться до сервісної служби компанії Hilti .
Зменшена потужність усмоктування.	Заповнений контейнер для сміття.	► Спорожніть контейнер для сміття.
	Заблокований усмоктувальний шланг або насадка.	► Прочистьте усмоктувальний шланг або насадку.
	Фільтр заблокований	► Прочистьте фільтр. → стор. 36
		► Замініть фільтр. → стор. 39
	► Перевірте, чи належним чином установлений фільтр.	
Пошкоджений усмоктувальний шланг або насадка.	► Замініть усмоктувальний шланг або насадку.	
Усмоктувальний шланг закріплення не належним чином.	► Приєднайте/від'єднайте усмоктувальний шланг. → стор. 35	
Світлодіод горить, пилосос автоматично вимикається.	Заповнений контейнер для сміття.	► Спорожніть контейнер для сміття.
Світлодіод горить: Швидкість повітря в усмоктувальному шлангу впала нижче 20 м/с.	Мішок для сміття заповнений.	► Замініть мішок для пилу.
	Фільтруючий елемент сильно засмічений.	► Якщо система автоматичної очистки фільтра деактивована, активуйте її та дайте пилососу попрацювати протягом 30 секунд на холостому ходу.
	Засмічений усмоктувальний шланг або кожух для видалення пилу в електроінструменті.	► Прочистьте усмоктувальний шланг та кожух для видалення пилу.
	Перемикач діаметра шланга встановлений у невірне положення.	► Установіть діаметр шланга → стор. 35.
VC 10M-22 VC 10H-22 Попереджувальний звуковий сигнал (знижена потужність усмоктування)	Мішок для сміття заповнений.	► Замініть мішок для пилу.
	Фільтруючий елемент сильно засмічений.	► Якщо система автоматичної очистки фільтра деактивована, активуйте її та дайте пилососу попрацювати протягом 30 секунд на холостому ходу.
	Засмічений усмоктувальний шланг або кожух для видалення пилу в електроінструменті.	► Прочистьте усмоктувальний шланг та кожух для видалення пилу.
	Перемикач діаметра шланга встановлений у невірне положення.	► Установіть діаметр шланга → стор. 35.
З інструмента видається пил.	Фільтруючий елемент установлений невірно.	► Дістаньте фільтруючий елемент, а потім установіть його знову. → стор. 39
	Фільтруючий елемент пошкоджений.	► Установіть новий фільтруючий елемент. → стор. 39
Легкі удари електричного струму.	Електростатичні ефекти.	► Збільште вологість повітря. ► Використовуйте пилосос у режимі ECO .



**ПОПЕРЕДЖЕННЯ**

Ризик отримання травм внаслідок неналежної утилізації! Небезпека для здоров'я внаслідок контакту з газами або рідинами, що виходять з акумуляторної батареї.

- ▶ Пошкоджені акумуляторні батареї забороняється пересилати поштою або кур'єрською службою!
- ▶ Закрийте контакти акумуляторних батарей електронепровідним матеріалом, щоб запобігти короткому замиканню.
- ▶ Утилізуйте акумуляторні батареї таким чином, щоб вони не потрапили до рук дітей.
- ▶ Щоб утилізувати акумуляторну батарею, передайте її до найближчого магазину **Hilti Store** або зверніться до представника відповідної компанії з утилізації відходів.



Більшість матеріалів, з яких виготовлено інструменти компанії **Hilti**, придатні для вторинної переробки. Передумовою для їхньої вторинної переробки є належне сортування відходів за типом матеріалу. У багатьох країнах світу компанія **Hilti** приймає старі інструменти для їхньої утилізації. Щоб отримати додаткову інформацію, звертайтеся до сервісної служби компанії **Hilti** або до свого торгового консультанта.



- ▶ Не викидайте електроінструменти, електронні пристрої та акумуляторні батареї у баки для побутового сміття!

11 Гарантійні зобов'язання виробника

- ▶ З питань гарантії, будь ласка, звертайтеся до найближчого партнера компанії **Hilti**.

12 Декларація про відповідність вимогам FCC (чинна у США) / Декларація про відповідність вимогам IC (чинна у Канаді)

Цей інструмент під час випробувань продемонстрував дотримання граничних параметрів, зазначених у § 15 вимог FCC щодо цифрового обладнання класу А. Ці граничні параметри повинні забезпечувати належний захист від електромагнітних перешкод під час експлуатації інструмента у виробничому середовищі. В інструментах цього типу генеруються та застосовуються високі частоти, які можуть також випромінюватися. Тому в разі недотримання вимог щодо монтажу й експлуатації ці інструменти можуть стати джерелом перешкод радіоприйому. Застосування цього інструмента у зоні житлової забудови може призводити до виникнення перешкод, за усунення яких буде нести відповідальність користувач.

Цей пристрій відповідає параграфу 15 вимог Федеральної комісії з радіозв'язку (FCC) та специфікації RSS-210 Міністерства промисловості Канади (ISED).

Уведення до експлуатації може відбуватися за таких двох умов:

- Цей інструмент не має бути джерелом шкідливого випромінювання.
- Цей інструмент має бути чутливим до будь-якого стороннього випромінювання, зокрема такого випромінювання, яке могло б спричинити невірне виконання певних операцій.



Унесення змін до конструкції інструмента без дозволу на це компанії **Hilti** може призвести до обмеження права користувача на введення інструмента в експлуатацію.

13 Додаткова інформація

Щоб ознайомитися із додатковою інформацією про застосування й технічне обслуговування виробу, його вплив на навколишнє середовище, а також про його утилізацію, будь ласка, скористайтеся цим посиланням: qr.hilti.com/manual?id=2232121&id=2232122&id=2232124&id=2253453

Це посилання також наведене наприкінці інструкції з експлуатації у вигляді QR-коду.



Түпнұсқа пайдалану бойынша нұсқаулық

1 Құжаттама бойынша деректер

1.1 Бұл құжаттама туралы



Импорттауыш және өндірушінің өкілетті ұйымы

- (RU) Ресей Федерациясы
"Хилти Дистрибьюшн ЛТД" АҚ, 141402, Мәскеу облысы, Химки қ., Ленинградская көш., ғим. 25
- (BY) Беларусь Республикасы
222750, Минск облысы, Дзержинский ауданы, Р-1, 18-ші км, 2 (Слободка ауылының жанында), 1-34 бөлімі
- (KZ) Қазақстан Республикасы
Қазақстан Республикасы, индекс 050011, Алматы қ., Пугачев көш., 4-үй
- (KG) Қырғыз Республикасы
"Т AND Т" ЖШҚ, 720021, Қырғызстан, Бішкек қ., Ибраимов көш., 29 А үйі
- (AM) Армения Республикасы
Эйч-Кон ЖШҚ, Армения Республикасы, Ереван қ., Бабаян көш., 10/1 үйі

Өндірілген елі: жабдықтағы белгілеу тақтайшасын қараңыз.

Өндірілген күні: жабдықтағы белгілеу тақтайшасын қараңыз.

Тиісті сертификатты мына мекенжай бойынша табуға болады: www.hilti.ru

Сақтау, тасымалдау және пайдалану шарттарына пайдалану бойынша нұсқаулықта белгіленгеннен басқа арнайы талаптар қойылмайды.

Өнімнің қызмет ету мерзімі 5 жыл.

- Іске қосу алдында осы құжаттаманы оқып шығыңыз. Бұл қауіпсіз жұмыс пен ақаусыз басқару үшін алғышарт болып табылады.
- Осы құжаттамадағы және өнімдегі қауіпсіздік және ескерту нұсқауларын орындаңыз.
- Пайдалану бойынша нұсқаулықты әрдайым өнімде сақтаңыз және оны басқа тұлғаларға тек осы нұсқаулықпен бірге тапсырыңыз.

1.2 Шартты белгілердің анықтамасы

1.2.1 Ескерту

Ескертулер өнімді қолдану барысындағы қауіптер туралы ескертеді. Төмендегі сигналдық сөздер пайдаланылады:



ҚАУІПТІ

ҚАУІПТІ!

- ▶ Ауыр жарақаттарға әкелетін немесе өмірге қауіп төндіретін тікелей қауіпті жағдайдың жалпы белгіленуі.



ЕСКЕРТУ

ЕСКЕРТУ!

- ▶ Ауыр жарақаттарға әкелуі немесе өмірге қауіп төндіруі мүмкін ықтимал қауіпті жағдайдың жалпы белгіленуі.



АБАЙЛАҢЫЗ

АБАЙЛАҢЫЗ!

- ▶ Жарақат алуға немесе мүліктің зақымдалуына әкелуі мүмкін ықтимал қауіпті жағдайдың жалпы белгіленуі.

1.2.2 Пайдалану бойынша нұсқаулықтағы белгілер

Бұл пайдалану бойынша нұсқаулықта төмендегі белгілер пайдаланылады:



	Пайдалану бойынша нұсқаулықты ұстану
	Аспапты пайдалану бойынша нұсқаулар және басқа пайдалы ақпарат
	Қайта пайдалануға болатын материалдармен жұмыс істеу
	Электр аспаптарды және аккумуляторларды тұрмыстық қоқысқа тастамаңыз
	Hilti Li-Ion аккумуляторы
	Hilti зарядтағыш құрылғысы

1.2.3 Суреттердегі белгілер

Суреттерде төмендегі белгілер қолданылады:

	Бұл сандар осы пайдалану бойынша нұсқаулықтың басындағы тиісті суретке сәйкес келеді.
3	Нөмірлеу суреттегі жұмыс қадамдарының реттілігін білдіреді және мәтіндегі жұмыс қадамдарынан өзгешеленуі мүмкін.
	Позиция нөмірлері Шолу суретінде қолданылады және Өнімге шолу мақаласындағы шартты белгілердің нөмірлеріне сілтейді.
	Аталмыш белгілер өнімді қолдану барысында айрықша назарыңызды аудартады.

1.3 Өнімге қатысты белгілер

1.3.1 Өнімдегі белгілер

Өнімде төмендегі белгілер пайдаланылуы мүмкін:

	Кранмен тасымалдауға тыйым салынады
	Құрылғы iOS және Android платформаларымен үйлесімді NFC технологиясын қолдайды.

1.3.2 Аккумуляторлық өнімдердегі қосымша белгілер

Өнімде төмендегі белгілер пайдаланылады:

	Пайдаланылған Hilti литий-ион аккумуляторларының сериясы. Қолдану мақсаты бөліміндегі нұсқауларды орындаңыз.
Li-Ion	Литий-иондық аккумулятор
	Аккумуляторды еш жағдайда соқпа құрал ретінде пайдаланбаңыз.
	Аккумуляторды құлатып жібермеңіз. Соққы тиген немесе басқа жолмен зақымдалған аккумуляторды пайдаланбаңыз.

1.4 Өнім туралы ақпарат

өнімдері кәсіби пайдаланушыларға арналған және оларды тек қана өкілетті, білікті қызметкерлер пайдалануы, күтім және техникалық қызмет көрсетуі тиіс. Қызметкерлер қауіпсіздік техникасы бойынша арнайы нұсқау алуы керек. Өнім мен оның қосалқы құралдарын басқа мақсатта қолдану немесе олардың оқытылмаған қызметкерлердің тарапынан пайдаланылуы қауіпті.

Түр сипаттамасы мен сериялық нөмір фирмалық тақтайшада берілген.



- ▶ Сериялық нөмірді төмендегі кестеге көшіріп қойыңыз. Өнім туралы мәліметтерді өкілдігімізге немесе қызмет көрсету бөлімімізге сұрау беру арқылы алуға болады.

Өнім туралы мәліметтер

Аккумуляторлық сорғыш	VC 10L-22 VC 10M-22 VC 10H-22
Буын	01
Сериялық нөмір	

1.5 Сәйкестілік декларациясы

Өндіруші осы нұсқаулықта сипатталған өнімнің қолданыстағы заңнамаға және қолданыстағы стандарттарға сәйкес екендігін толық жауапкершілікпен жариялайды. Сәйкестілік декларациясының суреті осы құжаттаманың соңында орналасқан.

Техникалық құжаттама мына жерде сақталған:

Hilti Entwicklungsgesellschaft mbH | Zulassung Geräte | Hiltistraße 6 | 86916 Kaufering, DE

2 Қауіпсіздік

2.1 Электрлік аспаптарға арналған қауіпсіздік бойынша жалпы нұсқаулар

⚠ ЕСКЕРТУ! Сақтық шаралары бойынша барлық нұсқауларды және нұсқауларды оқып шығыңыз. Төменде берілген нұсқауларды орындамау электр тогының соғуына, өртке әкелуі мүмкін және/немесе ауыр жарақаттарды тудыруы мүмкін.

Қауіпсіздік техникасы бойынша барлық нұсқауларды және нұсқауларды келесі пайдаланушы үшін сақтаңыз.

- ▶ Сорғыш дене, сезім немесе ақыл-ой қабілеттері шектеулі немесе тәжірибесі мен білімі жеткіліксіз адамдардың (әсіресе балалар) тарапынан пайдалануға арналмаған.
- ▶ Сорғышты тек онымен таныс, қауіпсіз пайдалану жайында нұсқау алған және пайда болатын қауіптерді түсінетін адамдар пайдалануы керек. Өнім балаларға арналмаған.
- ▶ Балаларға өніммен ойнауға рұқсат бермеңіз. Тазалау және техникалық қызмет көрсету жұмыстарын қараусыз қалған балаларға орындауға рұқсат бермеңіз.
- ▶ Корпус саңылауларын жаппаңыз. Сорғышты жабылған корпус саңылауларымен пайдаланбаңыз. Корпус саңылауларын шаң, тұқ, шаш және ауа ағынын шектеуі мүмкін басқа да заттардан таза ұстаңыз.
- ▶ Баспалдақта жұмыс істеген кезде, мұқият болыңыз.
- ▶ Аккумуляторды шығармас бұрын өнімді өшіріңіз.
- ▶ Аспапты орнату жұмыстарын орындаудан, керек-жарақтарды ауыстырудан немесе өнімді сақтауға қояудан бұрын аккумуляторды шығарып алыңыз. Осы сақтық шарасы өнімнің кездейсоқ қосылуына жол бермейді.
- ▶ Өнімді көтерген немесе тасыған кезде дене қалпыңызға назар аударыңыз. Ауыр жүктерді көтеруден және тасудан бас тартыңыз.

2.2 Шаңсорғышқа арналған қауіпсіздік бойынша қосымша нұсқаулар

Жұмыс орны

- ▶ Балалардың және бөгде адамдардың жұмыс істеп тұрған электр құралына жақындауына рұқсат етпеңіз. Жұмысқа көңіл бөлмегенде, электр құралын бақылау жоғалуы мүмкін.

Адамдардың қауіпсіздігі

- ▶ Ұқыпты болыңыз, әрекеттеріңізге көңіл бөліңіз және электр құралымен жұмыс істеуге дұрыс қараңыз. Шаршаған кезде немесе есірткі, алкоголь не дәрі қабылдаған соң электр құралын қолданбаңыз. Электр құралын қолданған кездегі зейінсіздік ауыр жарақаттарға апарып соғуы мүмкін.
- ▶ Жеке қорғану құралдарын пайдаланыңыз және әрқашан міндетті түрде қорғауыш көзділдікті киіңіз. Электр құралының түріне және пайдалану жағдайларына байланысты жеке қорғану құралдарын, мысалы, шаңнан қорғайтын респираторды, сырғымайтын аяқ киімді, қорғауыш шлемді, естуді қорғау құралдарын қолдану жарақаттану қаупін азайтады.
- ▶ Шаңсорғышты қатты шаңдатылған орта ауасында пайдаланбаңыз.



- ▶ Аккумулятормен тиісті емес түрде жұмыс істегенде одан электролит ағып шығуы мүмкін. Оған тиюді болдырмаңыз. Аккумулятордан ағып шыққан электролит тері тітіркенуін немесе күйіктерді тудыруы мүмкін. Тиген жағдайда сумен шайыңыз. Көзге осындай сұйықтықтар тигенде судың көп мөлшерімен шайыңыз және дереу дәрігерден көмек алыңыз.

Электр құралын қолдану және оған қызмет көрсету

- ▶ Қолданылмайтын электр құралдарды балалар жетпейтін жерде сақтаңыз. Электр құралды оны пайдалана алмайтын немесе осы нұсқауларды оқып шықпаған тұлғаларға бермеңіз. Электр құралдар тәжірибесі жоқ пайдаланушылардың қолында қауіпті болады.
- ▶ Электр құралдарына ұқыпты қараңыз. Айналымды бөліктердің мүлтіксіз қызмет ететінін, олардың жүрісінің жеңілдігін, барлық бөліктердің тұтастығын және электр құралдың жұмысына теріс әсер етуі мүмкін зақымдардың жоқтығын тексеріңіз. Аспаптың зақымдалған бөліктерін оны қолдану алдында жөндеуге өткізіңіз. Электр құралға техникалық қызмет көрсету ережелерін сақтамау көп сәтсіз жағдайлардың себебі болып табылады.
- ▶ Электр құралын, саймандарды, көмекші құрылғыларды және т.б. нұсқауларға сай пайдаланыңыз. Бұл кезде жұмыс жағдайларын және орындалатын жұмыстың сипатын ескеріңіз. Электр құралдарын басқа мақсаттарда қолдану қауіпті жағдайларға әкелуі мүмкін.
- ▶ Дұрыс электр құралын пайдаланыңыз. Электр құралын тек өз мақсаты бойынша және тек дұрыс және ақаусыз күйінде пайдаланыңыз.
- ▶ Сүзгісі салынған сорғышты ғана қолданыңыз.
- ▶ Кездейсоқ қосылуына жол бермеңіз. Аккумуляторды орнату, аспапты көтеру немесе тасымалдау алдында аспапты өшіріп қойыңыз. Құралды «Қосу/өшіру» ауыстырып-қосқышында саусақты ұстап тұрып тасымалдамаңыз. Жұмыс үзілістерінде, техникалық қызмет көрсету алдында, құралдарды ауыстырғанда және тасымалдау кезінде аккумуляторды аспаптан шығарыңыз.
- ▶ Сорғышты отырғыш немесе саты ретінде пайдаланбаңыз.
- ▶ Сорғыш бастиегін орнатқан кезде саусағыңызды қысып алмаңыз.

Қызмет

- ▶ Электр құралды жөндеуді тек түпнұсқа қосалқы бөлшектерді қолданатын білікті қызметкерлерге сеніп тапсырыңыз. Бұл электр құралды қауіпсіз күйде сақтауды қамтамасыз етеді.

2.3 Қоқыстар

- ▶ **Шаң класы сорғыштың шаң класынан жоғары болған денсаулыққа зиянды шаң түрлерін соруға тыйым салынады. Тұтанғыш және/немесе жарылғыш шаңды (мысалы, магний немесе алюминий шаңы) соруға тыйым салынады. 60°C (140°F) температурасынан ыстық материалдарды соруға тыйым салынады (мысалы, бықситын шылым, ыстық күл).**
- ▶ Жұмысты бастамас бұрын әрдайым жұмыс кезінде пайда болуы мүмкін денсаулық үшін қауіпті шаңның қауіп класын тексеріңіз. Асбест және қорғасын сияқты денсаулық үшін қауіпті материалдар өнімнің мақсаты бойынша пайдалану аясына **кірмейтіні** анық және оларды өңдеуге тыйым салынады → Бет 48. Сонда да құрамында қорғасын немесе асбест бар материалдарды өңдеген жағдайда, өніміңізге арналған өндіруші кепілдігі өз күшінен айырылады.
- ▶ Ажарлау, егеуқұм қағазымен тазалау, кесу және бұрғылау кезінде пайда болатын шаңның құрамында қауіпті химиялық заттар болуы мүмкін. Мысалдары келесідей: қорғасын немесе қорғасын негізіндегі бояулар; плитка, бетон және басқа да кірпіш қалау өнімдері, табиғи тас және басқа да кварцты өнімдер; емен, шамшат және химиялық затпен өңделген сүрек сияқты белгілі бір сүрек түрлері; асбест немесе құрамында асбест бар материалдар. Пайдаланушы мен оның айналасындағы адамдарға әсер ету дәрежесін өңдеу орындалатын материалдардың қауіп класы бойынша анықтаңыз. Әсерді қауіпсіз деңгейде сақтау үшін шаң жинайтын жүйелерді пайдалану немесе арнайы тыныс алу органдарының қорғанысын киіп жүру сияқты қажетті шараларды қолданыңыз. Әсер ету дәрежесін азайту бойынша жалпы шараларға төмендегілер жатады:
 - ▶ Жақсы желдетілген аймақта жұмыс істеу,
 - ▶ Шаңның ұзақ уақыт бойы тиюіне жол бермеу,
 - ▶ Шаңды көз бен денеден алыстату,
 - ▶ Қорғаныс киімін киіп жүру және әсер етілген жерлерді сумен және сабынмен жуу.
- ▶ **Жанғыш, жарылғыш, агрессивті сұйықтықтарды соруға тыйым салынады (салқындатқыш және майлағыш заттар, бензин, еріткіштер, қышқылдар (pH < 5), сілтілер (pH > 12,5) және т.б.).**
- ▶ **Көбік немесе сұйықтықтар шыққанда, сорғышты дереу өшіріңіз.**
- ▶ **Макс. температурасы 60°C (140°F) болатын ыстық материалдарды сору кезінде қорғауыш қолғапты киіп жүріңіз.**
- ▶ **Минералды жыныстарды бұрғылаудан кейін қорғауыш киімді киіңіз және олардың теріге тиюін болдырмаңыз (pH > 9, күйдіргіш зат)**



- ▶ **Сілтiлiк немесе қышқылдық сұйықтықтарға тиемеңiз. Кездейсоқ тигенде сумен шайыңыз. Кезге осындай сұйықтықтар тигенде судың көп мөлшерiмен шайыңыз және дереу дәрiгерден көмек алыңыз.**

VC 10L-22

L класты сорғыштар үшін қосымша

- ▶ L шаң класына жататын сорғыш құрғақ, тұтанғыш емес шаңды, ағаш жоңқасын және шығарылымның шектiк мәнi 1 мг/м³ шамасынан үлкен болатын зиянды шаңды соруға арналған. **Белгiлi бiр шаң түрi тудыратын қауiпке байланысты сорғыш тиiстi сүзгiлермен жабдықталуы тиiс.**

VC 10M-22

M сорғыштарындағы қосымша

- ▶ M шаң класына жататын сорғыш құрғақ, тұтанғыш емес шаңды, ағаш жоңқасын және шығарылымның шектiк мәнi $\geq 0,1$ мг/м³ болатын зиянды шаңды соруға арналған. **Белгiлi бiр шаң түрi тудыратын қауiпке байланысты сорғыш тиiстi сүзгiлермен жабдықталуы тиiс.**

VC 10H-22

H сорғыштары үшін қосымша

- ▶ H класты сорғыш EN 60335-2-69 стандарты бойынша H шаң класына жататын құрғақ, тұтанбайтын шаңды, ағаш жоңқасын және денсаулыққа зиянды шаңды соруға / тартып шығаруға арналған. **Сорғышты H шаң класына жататын денсаулыққа зиянды шаңды сору кезiнде тек сүзгiмен бiрге қолдану керек.**
- ▶ **Ылғалды сору кезiнде денсаулыққа зиянды заттектердi соруға тыйым салынады.**
- ▶ **Бiр сорғыш денсаулыққа зиянды шаңды қамтиды!** Техникалық қызмет көрсету және босату, әсiресе шаң жинағыш қап сияқты шаң жинағыш контейнерлердi шығару жұмыстарын тек арнайы жеке қорғаныс жабдығы бар өкiлеттi техник мамандар өткiзе алады.
- ▶ **Жиналған шаңды шаң өткiзбейтiн контейнерлерде тасымалдау қажет. Айдап қотаруға тыйым салынады.** Кәдеге жарату жұмысын қоқысты кәдеге жарату бойынша нұсқамалар мен ережелерге сәйкес өткiзу қажет.
- ▶ **Басты сүзгiш элементтi шығарғаннан кейiн ары қарай пайдалануға болмайды. Берiк қондырылған сүзгiлер тек арнайы аймақтарда, мысалы, қатерсiздендiру станциялары деп аталатын жерлерде техник маманның тарапынан ауыстырылуы тиiс.** Пайдаланылған сүзгiлердi қолданыстағы ережелерге сәйкес кәдеге жаратыңыз.

2.4 Аккумулятормен дұрыс жұмыс iстеу және оны дұрыс пайдалану

- ▶ **Литий-иондық аккумуляторларды пайдалану және күту бойынша төмендегi қауiпсiздiк шараларын орындаңыз.** Нұсқауларды орындамау терi тiтiркенуiне, ауыр тот басқыш жарақаттарға, химиялық күйiктерге, өртенуге және/немесе жарылысқа апарып соғуы мүмкiн.
- ▶ Аккумуляторларды тек техникалық мiнсiз күйiнде қолданыңыз.
- ▶ Зақымдалуды болдырмау және денсаулыққа қатты зиян келтiре алатын сұйықтықтардың шығуына жол бермеу үшiн аккумуляторларды абайлап қолданыңыз!
- ▶ Аккумуляторларды ешбiр жағдайда модификациялауға немесе құрылымына өзгерiс енгiзуге болмайды!
- ▶ Аккумуляторларды бөлшектеуге, қысуға, 80°C (176°F) жоғары температураға дейiн қыздыруға және жағуға тыйым салынады.
- ▶ Соққы тиген немесе басқаша зақымдалған аккумуляторларды пайдаланбаңыз немесе зарядтамаңыз. Аккумуляторларда зақымдалу белгiлерiнiң бар-жоғын жүйелi түрде тексерiп тұрыңыз.
- ▶ Еш жағдайда қайта өңделген немесе жөнделген аккумуляторларды пайдаланбаңыз.
- ▶ Ешқашан аккумуляторды немесе аккумуляторлық электр құралын соқпа құрал ретiнде пайдаланбаңыз.
- ▶ Аккумуляторларға ешқашан тiкелей күн сәулесi, жоғары температура, ұшқын немесе ашық жалын әсерiн тигiзбеңiз. Бұл жарылысқа апарып соғуы мүмкiн.
- ▶ Батарея полюсiне саусақпен, құралдармен, әшекеймен немесе басқа да электр тогын өткiзетiн бөгде заттармен тиемеңiз. Бұл аккумуляторға зақым келтiруi, сондай-ақ мүлiкке залал келтiруi және жарақат алуға әкелуi мүмкiн.
- ▶ Аккумуляторларды жаңбыр, ылғал мен сұйықтықтарда алшақ ұстаңыз. Енiп кеткен ылғал қысқа тұйықталу, ток соғу, күйiп қалу, өртену және жарылыс қаупiн тудыруы мүмкiн.



- ▶ Тек осы аккумулятор түрі үшін көзделген зарядтағыш құрылғылар мен электр құралдарын пайдаланыңыз. Бұл ретте тиісті пайдалану бойынша нұсқаулықтардағы мәліметтерге назар аударыңыз.
- ▶ Аккумуляторды жарылғыш орталарда пайдаланбаңыз немесе сақтамаңыз.
- ▶ Егер тиген кезде аккумулятор тым ыстық болса, ол ақаулы болуы мүмкін. Аккумуляторды тұтанғыш материалдардан жеткілікті қашықтықта орналасқан, жақсы көрінетін, тұтанбайтын жерге қойыңыз. Аккумуляторды суытыңыз. Аккумулятор бір сағаттан кейін әлі де қолға ыстық болып тұрса, бұл оның ақаулы екендігін білдіреді. **Hilti** қызмет көрсету орталығына жолығыңыз немесе «Қауіпсіздік және **Hilti** Li-Ion аккумуляторларын пайдалану бойынша нұсқаулар» атты құжатты оқып шығыңыз.

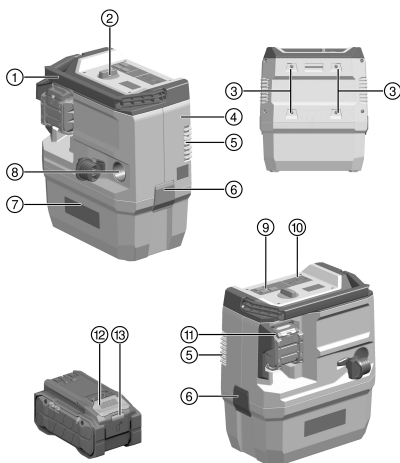


Литий-иондық аккумуляторларды тасымалдау, сақтау және пайдалану үшін қолданылатын арнайы директиваларды ескеріңіз. → Бет 60

Аталмыш пайдалану бойынша нұсқаулықтың соңындағы QR кодын сканерлеу арқылы табуға болатын **Hilti** Li-Ion аккумуляторларына арналған қауіпсіздік және пайдалану бойынша нұсқауларды оқып шығыңыз.

3 Сипаттама

3.1 Өнімге шолу



- 1 Тасымалдау тұтқасы
- 2 Аспап ажыратқышы
- 3 Иыққап ұстағышы (қосымша)
- 4 Сорғыш бастиегі
- 5 Ауа шығару саңылауы
- 6 Контейнер құлпы
- 7 Кір контейнері
- 8 Кіріс фитингісі (сорғыш шланг)
- 9 Индикация және басқару панелі
- 10 Радио модульге арналған жапқыш (қосымша)
- 11 Батарея бөлімі
- 12 Аккумуляторды босату түймесі
- 13 Аккумулятордың күй индикаторы

3.2 Мақсатына сай қолдану

Сипатталған өнім аккумуляторлық сорғыш болып табылады және өндірістік салада, мысалы, құрылыс орындарында, мейманханалар, мектептер, ауруханалар, фабрикалар, дүкендер, кеңселер мен жалға беру кәсіпорындарында пайдалануға арналған. Ол құрғақ және ылғалды ортада пайдалануға арналған. Өнімді адамдарға және жануарларға бағыттауға тыйым салынады. Сорғышты су астында қолдануға тыйым салынады.

Бұл өнім **Hilti** SafeSet қолданбасын пайдалану үшін рұқсат етіледі.

- ▶ Өніммен жұмыс істемес бұрын қызмет көрсету, материалдардан пайда болатын зияндар мен материалдарды қауіпсіз кәдеге жарату бойынша мәліметтермен танысыңыз.
- ▶ Өнімді тұрақты түрде үздіксіз жұмыс режимінде автоматты немесе жартылай автоматты қондырғыларда қолданбаңыз.
- ▶ Жарақат алу қауіптерін болдырмау үшін **Hilti** ұсынған түпнұсқа керек-жарақтар мен құралдарды ғана қолданыңыз.
- ▶ Электр статикалық потенциалдың пайда болуын болдырмау үшін антистатикалық соратын шлангіні қолданыңыз.
- ▶ Сізді жарақаттауы мүмкін заттарды сорғышпен тазалауды орындамаңыз (мысалы, үшкір заттарды немесе утилизациялық пакетті тесіп, сыртқа шығып тұруы мүмкін жиегі үшкір заттарды).
- ▶ Өнімді саты ретінде қолданбаңыз.



- ▶ Жергілікті қауіпсіздік техникасының ережелерін сақтаңыз.

Бұл өнім өнеркәсіптік салада төмендегі әрекеттерге арналған:

- Шаңның аз мөлшерлерін **Hilti** алмасты ажарлағыштарымен, абразивті ажарлағыштарымен, перфораторларымен және құрғақ бұрғылау коронкаларымен сору.
- Макс. температурасы 60°C (140°F) шамасынан кем болатын май мен сұйық заттектерді сору.
- Қабырға мен еден беттерін ылғалды және құрғақ тазалау

VC 10L-22

Құрғақ, жанғыш емес шаң, сұйықтықтар, ағаш жоңқасын және шығарылымның шектік мәні ≥ 1 мг/м³ болатын (L шаң класы) зиянды шаңды сору.

VC 10M-22

Құрғақ, жанғыш емес шаңдар, сұйықтықтар, ағаш жоңқасын және шығарылымның шектік мәні 0,1 мг/м³ ден үлкен (M шаң класы) зиянды шаңдарды сорғылау.

VC 10H-22

Н сорғыштары үшін қосымша:

- ▶ EN 60335-2-69 стандарты бойынша соруға H шаң класына жататын құрғақ, тұтанбайтын, денсаулыққа зиянды шаң түрлерін соруға жарамды.
 - ▶ Елге тән ережелерді сақтаңыз!
- ▶ H класты сорғыштармен жұмыс істеген кезде ұлттық қауіпсіздік техникасының ережелерін сақтаңыз.
- ▶ H сорғышына қажетінше, алайда жылына кемінде бір рет техникалық қызмет көрсету, қажет болса, оны жөндеу және техник маманға тексерту қажет. Тексеру нәтижесі сұрау бойынша беріледі.

Шаңды жинау кезінде, пайдаланылған ауа бөлмеге қайтып кірген жағдайда, бөлме ішінде жеткілікті ауа алмасу деңгейін (L) қамтамасыз ету қажет. Ұлттық ережелерді сақтаңыз.

- Бұл өнім үшін тек B 22 сериялы **Hilti** Nuron Li-Ion аккумуляторларын пайдаланыңыз. **Hilti** компаниясы бұл өнім үшін оңтайлы қуатқа қол жеткізу мақсатында осы пайдалану бойынша нұсқаулықтың соңындағы кестеде көрсетілген аккумуляторларды пайдалануға кеңес береді.
- Бұл аккумуляторлар үшін тек осы пайдалану бойынша нұсқаулықтың соңындағы кестеде белгіленген серияларға жататын **Hilti** зарядтағыш құрылғыларын қолданыңыз.

3.3 Ықтимал қате қолдану

- Сорғышты көлденең күйде қолдануға болмайды.
- Сорғышты жарылу қаупі бар материалдарды, ыстық, күйгіш немесе жанғыш материалдарды және агрессивті шаңды (мысалы, магний немесе алюминий шаңы) сору үшін қолдануға болмайды (ерекшелігі: ағаш жоңқасы).
- Сорғышты жанғыш сұйықтықтарды (мысалы, бензин, еріткіш, қышқылдар, салқындатқыш пен майлағыш заттар және т.б.) сорғылау үшін пайдалануға болмайды.
- Денсаулыққа қауіпті материалдарды (мысалы, асбест) сорғылауға тыйым салынады.

3.4 Аспапты пайдалану бойынша нұсқаулар

VC 10M-22



M сорғышын тек шаң жинағыш қаппен бірге пайдаланыңыз.

Шығарылымның шектік мәндері $\geq 0,1$ мг/м³ болатын шаңды соруға арналған M класы.

Керек-жарақтар және қолдану әдістері

Артикул нөмірі	Артикул нөмірі	Қолдану әдісі
2305010	VC 10-22/140-2-22 universal сүзгісі	Ылғалды және құрғақ минералдық материалдар үшін пайдалану
2305014	Тоқымасыз шаң жинағыш қап VC 10-22/140-2-22 (10)	Ылғалды және құрғақ минералдық материалдар үшін пайдалану
2305017	Пластик шаң жинағыш VC 10-22/140-2-22 (10)	Ылғалды және құрғақ минералдық материалдар үшін пайдалану





Н сорғышын тек шаң жинағыш қаппен бірге пайдаланыңыз.

Керек-жарақтар және қолдану әдістері

Артикул нөмірі	Артикул нөмірі	Қолдану әдісі
2305011	HEPA/Н VC 10-22/140-2-22 сүзгісі	Н шаң класымен қолдануға арналған арнайы сүзгі (тазалатуға болады)
2332157	Шаң жинағыш қап VC 10H-22 (10)	Н шаң класымен пайдалануға арналған шаң жинағыш қап

3.5 Hilti SafeSet қолданбасы

Hilti SafeSet химиялық анкерді оңтайлы түрде қондыру әдісі болып табылады. Барлық **SafeSet** компоненттері бір-бірімен тамаша үйлеседі және бүтін жүйе ретінде халықаралық мақұлдау нормаларына сәйкес тексеріліп мақұлданды.



Қосымша ақпарат алу үшін www.hilti.group сайтына өтіңіз немесе химиялық анкер жөніндегі **Hilti** маманына хабарласыңыз.

Өнімді **Hilti SafeSet** қолданбасымен бірге пайдаланбас бұрын төмендегі нұсқаулар мен шараларды орындаңыз:

- ▶ Өнімді тек мінсіз күйінде қолданыңыз. Кір контейнері мен сорғыш бастиегінің арасындағы тығыздауыш зақымдалмағанына және дұрыс оқшауланғанына көз жеткізіңіз.
- ▶ Сүзгі күйін тексеріңіз. Сүзгі тозған немесе бітелген болса, сүзгіні алмастырыңыз. → Бет 59
- ▶ Өніммен жұмыс істемес бұрын контейнерді босатыңыз.
- ▶ Шлангінің толықтай жиналмағанына немесе бүктелмегеніне көз жеткізіңіз.
- ▶ Сорғыш шлангінің бүтін және тығыз болғанына көз жеткізіңіз.
- ▶ Тек түпнұсқа сорғыш шлангіні пайдаланыңыз. Сорғыш шланг үшін ұзартқыштарды немесе Y адаптерін пайдаланбаңыз.
- ▶ Тоқымасыз шаң жинағыш қап пайдаланылған кезде, **SafeSet** қолданбасын пайдалану алдында әрдайым жаңа тоқымасыз шаң жинағыш қапты салыңыз.
- ▶ Әрдайым максималды сору қуатына ие жұмыс режимін пайдаланыңыз. **ECO** жұмыс режимі **SafeSet** жинағын пайдалану үшін рұқсат етілмейді.

3.6 Өнімдегі арнайы жапсырма

Төмендегі ескерту жапсырмаларының бірі сорғышта орналасқан:

L сорғыштарындағы ескерту жапсырмасы:



ЕСКЕРТУ: Бұл сорғыш денсаулыққа зиянды шаңды қамтиды. Босату және техникалық қызмет көрсету, соның ішінде шаң жинағыш қапты кәдеге жарату жұмысын тек арнайы жеке қорғаныс киім-кешегі бар техник мамандар өткізуі керек. Сорғышты тек толықтай және ақаусыз жұмыс істейтін сүзгі жүйесімен пайдаланыңыз.

Ескерту жапсырмасының жақсы көрінгеніне көз жеткізіңіз.



М сорғыштарындағы ескерту жапсырмасы:


ЕСКЕРТУ: Бұл сорғыш денсаулыққа зиянды шаңды қамтиды. Босату және техникалық қызмет көрсету, соның ішінде шаң жинағыш қапты кәдеге жарату жұмысын тек арнайы жеке қорғаныс киім-кешегі бар техник мамандар өткізуі керек. Сорғышты тек толықтай және ақаусыз жұмыс істейтін сүзгі жүйесімен пайдаланыңыз.

Ескерту жапсырмасының жақсы көрінгеніне көз жеткізіңіз.

Мәтін өрісі бар ескерту жапсырмасы:


ЕСКЕРТУ: Бұл сорғыш денсаулыққа зиянды шаңды қамтиды. Босату және техникалық қызмет көрсету, соның ішінде шаң жинағыш қапты кәдеге жарату жұмысын тек арнайы жеке қорғаныс киім-кешегі бар техник мамандар өткізуі керек. Сорғышты тек толықтай және ақаусыз жұмыс істейтін сүзгі жүйесімен пайдаланыңыз.

i H класты сорғышты қолданысқа енгізбес бұрын сорғыштың ескерту жапсырмасына арнайы ескертуді орнату керек. Өз тіліңіздегі жапсырманы берілген жапсырма парағынан сыдырып алып, бос бетін ескерту жапсырмасына жапсырыңыз.

Пиктограммалары бар ескерту жапсырмалары:


Ескерту жапсырмасының жақсы көрінгеніне көз жеткізіңіз.

3.7 Жеткізілім жинағы

Ылғалды және құрғақ тазалауға арналған шаңсорғыш, соның ішінде сүзгіш элемент, айналмалы муфтасы (шаңсорғыш жағында) және құрал муфтасы бар сорғыш шланг, пайдалану бойынша нұсқаулық

i Оған қоса өніміңіз үшін рұқсат етілген жүйелік өнімдерді **Hilti Store** дүкенінде немесе мына веб-сайттан табуға болады: www.hilti.group

3.8 Bluetooth

Бұл өнім Bluetooth құрылғысымен жабдықталған (қосымша). Bluetooth сымсыз дерек таратуға мүмкіндік береді, Bluetooth функциясына қолдау көрсететін екі өнім қысқа арақашықтықта бір-бірімен дерек алмаса алады.

3.9 Li-Ion аккумуляторының индикаторлары

Hilti Nuron Li-Ion аккумуляторлары аккумуляторлардың заряд деңгейін, ақаулық туралы хабарларын және күйін көрсете алады.



3.9.1 Заряд деңгейінің және ақаулық туралы хабарлардың индикаторлары

ЕСКЕРТУ

Жарақат алу қаупі аккумулятордың құлауынан!

- ▶ Аккумулятор енгізілген кезде, құлыптан босату түймесін басқаннан кейін аккумулятордың пайдаланылатын өнімге тиісінше бекітілгеніне көз жеткізіңіз.

Төмендегі индикация көрсеткіштерінің біріне қол жеткізу үшін аккумулятордың құлыптан босату түймесін қысқаша басыңыз.

Заряд деңгейі және ықтимал ақаулықтар жалғанған өнім қосылып тұрған кезде үздіксіз көрсетіледі.

Құралдың бөлшектері	Сипаттамасы
Төрт (4) жарық диоды жасыл түспен тұрақты жанып тұр	Заряд деңгейі: 100% және 71% аралығында
Үш (3) жарық диоды жасыл түспен тұрақты жанып тұр	Заряд деңгейі: 70% және 51% аралығында
Екі (2) жарық диоды жасыл түспен тұрақты жанып тұр	Заряд деңгейі: 50% және 26% аралығында
Бір (1) жарық диоды жасыл түспен тұрақты жанып тұр	Заряд деңгейі: 25% және 10% аралығында
Бір (1) жарық диоды жасыл түспен баяу жыпылықтайды	Зарядтау күйі: < 10%
Бір (1) жарық диоды жасыл түспен жылдам жыпылықтайды	Li-Ion аккумуляторының заряды толықтай таусылды. Аккумуляторды зарядтаңыз. Жарық диоды аккумуляторды зарядтағаннан кейін сонда да жылдам жыпылықтаса, Hilti қызмет көрсету орталығына хабарласыңыз.
Бір (1) жарық диоды сары түспен жылдам жыпылықтайды	Li-Ion аккумуляторы немесе оған байланысты өнімге артық жүктеме түсті, қатты қызып кетті немесе басқа ақаулық орын алды. Өнім мен аккумуляторды ұсынылған жұмыс температурасына жеткізіңіз және өнімді пайдаланған кезде оған артық жүктеме түсірмеңіз. Хабар көрсетіле берсе, Hilti қызмет көрсету орталығына хабарласыңыз.
Бір (1) жарық диоды сары түспен жанып тұр	Li-Ion аккумуляторы және оған қосылған өнім үйлесімді емес. Hilti қызмет көрсету орталығына хабарласыңыз.
Бір (1) жарық диоды қызыл түспен жылдам жыпылықтайды	Li-Ion аккумуляторы құлыптаулы және оны бұдан былай пайдалану мүмкін емес. Hilti қызмет көрсету орталығына хабарласыңыз.

3.9.2 Аккумулятор күйін көрсететін индикаторлар

Аккумулятордың күйін шақыру үшін құлыптан босату түймесін үш секундтан артық басып тұрыңыз. Жүйе құлату, тесу, сыртқы жылудан зақым келтіру және т.с.с. қате қолданудан туындаған батареяның ақаулығын анықтамайды.

Құралдың бөлшектері	Сипаттамасы
Барлық жарық диодтары жұмыс шамы ретінде жанады, содан кейін бір (1) жарық диоды жасыл түспен тұрақты жанады.	Аккумуляторды ары қарай пайдалануға болады.
Барлық жарық диодтары жұмыс шамы ретінде жанады, содан кейін бір (1) жарық диоды сары түспен жылдам жыпылықтайды.	Аккумулятор күйі туралы сұрауды орындау мүмкін болмады. Әрекетті қайталаңыз немесе Hilti қызмет көрсету орталығына жолығыңыз.



Құралдың бөлшектері	Сипаттамасы
Барлық жарық диодтары жұмыс шамы ретінде жанады, содан кейін бір (1) жарық диоды қызыл түспен тұрақты жанады.	Жалғанған өнімді ары қарай пайдалану мүмкін болса, бұл қалған аккумулятор қуатының 50% шамасынан төмен болғанын білдіреді. Жалғанған өнімді ары қарай пайдалану мүмкін болмаса, бұл аккумулятордың қызмет ету мерзімі аяқталғанын және оны алмастыру керек екендігін білдіреді. Hilti қызмет көрсету орталығына хабарласыңыз.

3.10 Өнімдегі басқару түймелері

Басқару түймесі	Сипаттама
	Сүзгіні қолмен тазалау Сүзгіні қолмен тазалау әрекетін орындау үшін осы түймені басыңыз. «Қуатты тазалау» функциясына арналған кіріс саңылауды жабыңыз.
	Сүзгіні автоматты түрде тазалау Жарық диоды жанса, бұл сүзгіні автоматты түрде тазалау әрекеті орындалып жатқанын білдіреді. Түймені басу арқылы сүзгіні автоматты түрде тазалау функциясын ажыратыңыз. Жарық диоды сенеді. МАҢЫЗДЫ! SafeSet қолданбасы пайдаланылған кезде, сүзгіні автоматты түрде тазалау функциясы әрдайым қосылып тұруы тиіс.
	ECO режимінде сорғыштың сору күші азайып, аккумулятордың қызмет ету уақыты ұзарады. Жарық диоды жанса, бұл ECO режимінің белсенді екендігін білдіреді. МАҢЫЗДЫ! SafeSet қолданбасы пайдаланылған кезде, ECO режимін пайдалануға болмайды!
	Шланг диаметрін реттеу (тек M класы үшін) Ағымдағы уақытта пайдаланылатын шланг диаметрін реттеу үшін түймені басыңыз. Реттелетін мән жалғанған құрылғыға және оның сорғыш диаметріне байланысты болады және оны қажеттілікке қарай бейімдеу қажет.

3.11 Индикаторлар мен ескерту сигналдары

Сорғышта оптикалық ескерту сигналдарын (жарық диодты индикатор) немесе акустикалық ескерту сигналдарын (ескерту дыбысы) шығаратын әртүрлі бақылау жүйелері бар:

Толтыру деңгейін бақылау

Жарық диоды жанып тұр: Ылғалды режимде сақтандырғыш өшіру функциясы қосылып тұр.

- ▶ Контейнерді босатып, зондтарды тазалаңыз.

Ауа жылдамдығы туралы ескерту сигналы

Жарық диоды жанып тұр: Сорғыш шлангідегі ауа жылдамдығы 20 м/с шамасынан төмен түсті.

- ▶ «**Ақаулықтардағы көмек**» тарауындағы нұсқауларға назар аударыңыз.

VC 10M-22
VC 10H-22

Сорғыш шлангідегі ауа жылдамдығы 20 м/с-тан төмен болғанда, дыбыстық ескерту сигналы шығады.

Ескерту сигналы дұрыс іске қосылуы үшін, шланг диаметрінің параметрінде қолданылған сорғыш шлангінің диаметрі орнатылуы тиіс.



3.12 Сүзгіні тазалау

ЕСКЕРТУ

Шаңның жүктемесінен тыныс алу жолдарының зақымдалуы! Жүйелік әрекеттер (әсіресе ажарлау, кесу және бойлай кесу) және SafeSet қолданбасының пайдаланылуы айтарлықтай көп шаң тудыруы мүмкін.

- ▶ Өнімді жүйелік әрекеттерде және SafeSet қолданбасын пайдаланған кезде тек іске қосылған сүзгіні автоматты түрде тазалау функциясымен қолданыңыз.

Сүзгі тазалау функциясы тек сорғыш шланг қосылғанда іске қосылады.

Сорғышта сүзгіш элементті жабысқан шаңнан босатуға арналған сүзгіні қолмен және автоматты түрде тазалау функциялары бар.

Сүзгіні автоматты түрде тазалау функциясын «Сүзгіні автоматты түрде тазалау» түймесін басу арқылы өшіруге және қайта басу арқылы қосуға болады.

Құралдың бөлшектері	Сипаттамасы
Жарық диоды жанады.	Сүзгі тазалау функциясы белсендірілді.
Жарық диоды жанбайды.	Сүзгі тазалау функциясы ажыратылды.

Сорғышты әр іске қосқан сайын сүзгі тазалау функциясы автоматты түрде белсендіріледі.

Сүзгіш элемент ауа соққысының (соғатын шу естіледі) көмегімен автоматты түрде тазаланады.

Ұзақ мерзімді жоғары сорғылау күшін қамтамасыз ету үшін, жүйелік әрекеттер барысында (әсіресе қырнау, кесу және тілу кезінде) немесе шаңның үлкен мөлшерлерін сорғылау кезінде, сүзгі тазалау функциясы қосылуы тиіс.

Сүзгіні автоматты түрде тазалау функциясына қарамастан, «Сүзгіні қолмен тазалау» түймесін басу арқылы сүзгіні әркез тазалауға болады.

Қуатты тазалау: Сүзгіні тазалау кезіндегі максималды қуатқа шлангіні жабу және дәл сол уақытта «Сүзгіні қолмен тазалау» түймесін басу арқылы қол жеткізуге болады.

4 Техникалық сипаттамалар

4.1 Өнім сипаттары

	VC 10L-22	VC 10M-22	VC 10H-22
Салмағы	6 кг	6 кг	6 кг
Габаритті өлшемдері (Ұ×Е×Б)	215 мм × 350 мм × 400 мм	215 мм × 350 мм × 400 мм	215 мм × 350 мм × 400 мм
Макс. көлемді ағын (турбина)	67 л/с	67 л/с	67 л/с
Макс. көлемді ағын (шланг ұшы)	108 м³/сағ (30 л/с)	108 м³/сағ (30 л/с)	108 м³/сағ (30 л/с)
Ең көп сирету	17 кПа	17 кПа	17 кПа
Контейнер көлемі	8 л	8 л	8 л
Шаң үшін пайдалы көлем	7 кг	7 кг	7 кг
Сұйықтық үшін пайдалы көлем	5 л	5 л	5 л
Ауа температурасы	-10 °C ... 40 °C	-10 °C ... 40 °C	-10 °C ... 40 °C
Сүзгіні автоматты түрде тазалау	уақыт бойынша басқарылады	уақыт бойынша басқарылады	уақыт бойынша басқарылады
Тұтынылатын қуат	750 Вт	750 Вт	750 Вт
Қорғау класы	I	I	I
Қорғау класы	IP X4	IP X4	IP X4



4.2 Аккумулятор

Аккумулятордың жұмыс кернеуі	21,6 В
Аккумулятор салмағы	Осы пайдалану бойынша нұсқаулықтың соңында қараңыз
Жұмыс кезіндегі қоршаған орта температурасы	-17 °C ... 60 °C
Сақтау температурасы	-20 °C ... 40 °C
Зарядтаудың басындағы аккумулятор температурасы	-10 °C ... 45 °C

4.3 EN 60335-2-69 стандартына сәйкес есептелген шуыл туралы ақпарат

Шу қысымының деңгейі (L_{pA})	82,9 дБ(A)
Дыбыс күшінің деңгейі (L_{WA})	92,7 дБ(A)
Дәлсіздік	2 дБ(A)

4.4 EN 60335-2-69 стандартына сәйкес есептелген діріл туралы ақпарат

Тербелістің шығыс мәні	< 2,5 м/с ²
Дәлсіздік (К)	Қарастырылатын шамада

5 Жұмысқа дайындық

ЕСКЕРТУ

Жарақат алу қаупі абайсыздан қосылу себебінен!

- ▶ Аккумуляторды орнату алдында оған қатысты өнімнің өшірілгеніне көз жеткізіңіз.
- ▶ Аспап реттеулерін орындау немесе қосалқы бөлшектерді алмастыру алдында аккумуляторды шығарыңыз.

Осы құжаттамадағы және өнімдегі қауіпсіздік және ескерту нұсқауларын орындаңыз.

5.1 Аккумуляторды зарядтау

1. Зарядтау алдында зарядтағыш құрылғының пайдалану бойынша нұсқаулығын оқып шығыңыз.
2. Аккумулятордағы және зарядтағыш құрылғыдағы контактілердің таза әрі құрғақ екендігіне көз жеткізіңіз.
3. Аккумуляторды рұқсат етілген зарядтағыш құрылғы ішінде зарядтаңыз. → Бет 48

5.2 Аккумуляторды орнату

ЕСКЕРТУ

Жарақат алу қаупі қысқа тұйықталудан немесе аккумулятордың құлауынан!

- ▶ Аккумуляторды орнату алдында аккумулятор контактілерінде және өнімдегі контактілерде бөгде заттардың жоқтығына көз жеткізіңіз.
- ▶ Аккумулятордың әркез дұрыс орнатылғанына көз жеткізіңіз.

1. Аккумуляторды алғаш рет іске қоспас бұрын зарядтаңыз.
2. Аккумуляторды өнімге шерту дыбысымен тірелгенше кіргізіңіз.
3. Аккумулятордың аспапқа берік бекітілгенін тексеріңіз.

5.3 Аккумуляторды шығару

1. Аккумулятордың құлыптан босату түймесін басыңыз.
2. Аккумуляторды өнімнен шығарыңыз.




5.4 Шаң жинағыш қапты ауыстыру 2

1. Аспап ажыратқышын **OFF** күйіне орнатыңыз.
2. 2 ілмекті ашыңыз.
3. Сорғыш бастиегін кір контейнерінен көтеріп алыңыз.
4. Шаң жинағыш қапты шығарыңыз.
 - ▶ Шаң жинағыш қапты қолданыстағы ережелерге сәйкес кәдеге жаратыңыз.
5. Ұстағышты шаң жинағыш қаппен бірге кір контейнерінің қабырғаларына бекітіңіз.
6. Сорғыш бастиегін кір контейнерінің үстіне қойып, 2 жапқыш қысқышты жабыңыз.

5.5 Сорғыш шлангіні орнату/шығару

1. Орнату үшін сорғыш шлангіні кіріс фитингісіне кіргізіңіз.
2. Шығару үшін сорғыш шлангіні кіріс фитингісінен айналдыра тартыңыз.

5.6 Шланг диаметрін орнату

1. Құрамындағы зиянды заттар мен ағаш жоңқасы өте көп құрғақ, жанбайтын шаңды кетіру алдында сорғыш шланг диаметрі шланг диаметрінің ауыстырып-қосқышының күйіне сай екеніне көз жеткізіңіз.
2.  түймесін бірнеше рет басу арқылы шланг диаметрінің реттеуін және осылайша дыбыстық ескерту сигналының шегін өзгертіңіз.

6 Қызмет көрсету



ҚАУІПТІ

- Жарақат алу қаупі.** Жұмыс кезінде L, M және H класты шаңсорғышта денсаулық үшін зиян шаң болады.
- ▶ Босату және техникалық қызмет көрсету, соның ішінде шаң жинағышты алып тастау әрекетін тек мамандар орындауы тиіс. Тиісті қорғаныс киімін киіңіз.
 - ▶ Ішінде зиянды заттар бар бөлмеден сорғышты тасымалдау алдында сорғыш корпусын тазалау, құрғақ етіп сұрту немесе герметикалық түрде орамалау керек. Барлық аспап бөліктері ластанған ретінде қарастырылуы тиіс болғандықтан, олар қауіпті аймақтан шығарылған кезде, шаңның таратылуын болдырмау үшін *ergreifen* тиісті шаралар қолданылуы тиіс.
 - ▶ Сорғышты ешқашан толық сүзу жүйесіз пайдаланбаңыз.



ЕСКЕРТУ

- Жарақат алу қаупі.** Сүзу жүйесінің зақымдалуы нәтижесінде денсаулыққа зиянды шаң шығуы мүмкін.
- ▶ Апаттық жағдайда (мысалы, сүзгі бүлінгенде) сорғышты өшіріңіз, желілік штекерді розеткадан ажыратыңыз және қайтадан қолдану алдында мамандарға тексертіңіз.



АБАЙЛАҢЫЗ

- Бақыланбайтын қозғалыстан жарақат алу қаупі!** Дөңгелек тежегіштері ашық болса, шаңсорғыш қозғалысы бақыланбауы мүмкін.
- ▶ Шаңсорғыштың берік тұруына жол беру үшін дөңгелек тежегіштерін іске қосыңыз.

6.1 Сорғышты қосу немесе өшіру



Азайтылған сору қуатымен жұмыс режимін іске қосу арқылы аккумулятор режиміндегі жұмыс істеу уақытын ұзартуға болады.

→ Іске қосу немесе ажырату үшін **ECO** түймесін басыңыз.

Сорғышты Bluetooth модулі және қатысты қашықтан басқару пульті (қосымша керек-жарақ) басқаруға болады.

→ Аспап ажыратқышын **BLUETOOTH** күйіне орнатыңыз.

Керек-жарақтың пайдалану бойынша нұсқаулығындағы қауіпсіздік пен басқару бойынша нұсқауларды оқып шығыңыз және ұстаныңыз.

1. Қосу үшін аспап ажыратқышын **ON** күйіне бұраңыз.
2. Өшіру үшін аспап ажыратқышын **OFF** күйіне орнатыңыз.



6.2 Сүзгіні тазалау

Сүзгіні тек сорғыштың қосұлы күйінде тазалауға болады.

1. Шланг үшін жауып қойыңыз.
 - ▶ Осылайша тазалау қуатын барынша арттырасыз.
2. Максималды төменгі қысым орнатылғанша күтіңіз.
3. басқару түймесін басыңыз.

6.3 Құрғақ шаңды сору

Құрғақ шаңды (әсіресе минералды) сору алдында шаң жинағышқа сәйкес шаң жинағыш қап орнатылғанына көз жеткізіңіз. Бұл жиналған материалды оңай және таза утилизациялауға мүмкіндік береді.

АБАЙЛАҢЫЗ

Денсаулыққа зиянды шаңнан жарақат алу қаупі бар! Сүзетін элементті пайдаланбау қауіпті сорғыш материалдың шығуына апарып соғуы мүмкін.

- ▶ Сорғышты тек салынған сүзгіш элементпен пайдаланыңыз.
- ▶ Сүзгіш элемент құрғақ екенін және тиісті шаң жинағыш орнатылғанын тексеріңіз.

6.4 Сұйықтықтарды сорғылау

АБАЙЛАҢЫЗ

Денсаулыққа зиянды шаңнан жарақат алу қаупі бар! Сүзетін элементті пайдаланбау қауіпті сорғыш материалдың шығуына апарып соғуы мүмкін.

- ▶ Сорғышты тек салынған сүзгіш элементпен пайдаланыңыз.

Бұрғылау қоқырын немесе қатты бөлшектерді сорғылаған кезде сүзгіш элемент бітелуі немесе зақымдалуы мүмкін. Сору кезінде сору қуатының өзгерістеріне назар аударыңыз.

1. Толу деңгейін бақылауды тексеріңіз. → Бет 59
2. Мүмкін болса, әр жуып тазалау үшін жеке сүзгіш элементті қолданыңыз.

6.5 Сұйықтықтарды сорудан кейін

1. 2 ілмекті ашыңыз.
2. Сорғыш бастиегін кір контейнерінен көтеріп алыңыз да, сорғыш бастиегін тегіс бетке қойыңыз.
 - ▶ Сүзгіш элементті кептіріңіз.
3. Кір контейнерін босатып, оны су шлангісімен тазалаңыз.
4. Толу деңгейін бақылауды тексеріңіз. → Бет 59
5. Құрғақ сүзгіш элементті қолмен қағу арқылы тазалаңыз.
6. Сүзгіш элементте зақымдардың бар-жоғын тексеріңіз.
 - ▶ Зақымдалған сүзгіш элементті ауыстырыңыз.

6.6 Сорудан соң

1. Аспап ажыратқышын **OFF** күйіне бұраңыз.
2. Контейнерді босатыңыз және сорғышты ылғалды шүберекпен тазалаңыз.
3. Сорғышты бөгде тұлғалар қолдану мүмкіндігін болдырмай, құрғақ бөлмеге қойыңыз.
 - ▶ **НАЗАР АУДАРЫҢЫЗ** Аталмыш сорғышты жабық үй-жайларда ғана сақтауға болады.



**ЕСКЕРТУ****Аккумулятор енгізілген кезде жарақат алу қаупі бар !**

- ▶ Күтім және техникалық қызмет көрсету бойынша кез келген жұмыстарды орындамас бұрын әрдайым аккумуляторды шығарыңыз!

Өнімге қызмет көрсету

- Қатты жабысып қалған кірді абайлап кетіріңіз.
- Бар болса, желдету саңылауларын құрғақ, жұмсақ қылшақпен жақсылап тазалаңыз.
- Корпусты сәл суланған шүберекпен ғана тазалаңыз. Ешқандай силикон қамтитын күтім құралдарын пайдаланбаңыз, себебі олар пластик бөліктерге зақым келтіре алады.
- Өнімнің контактілерін тазалау үшін таза, құрғақ шүберекті пайдаланыңыз.

Литий-иондық аккумуляторға қызмет көрсету

- Еш жағдайда желдету саңылаулары бітелген аккумуляторды қолданбаңыз. Желдету саңылауларын құрғақ, жұмсақ қылшақпен жақсылап тазалаңыз.
- Аккумуляторға шаңның немесе кірдің қажетсіз тиюіне жол бермеңіз. Аккумуляторға қатты ылғалдың тиюіне ешқашан жол бермеңіз (мысалы, суға батыру немесе жаңбыр астына қою арқылы). Аккумулятор су болса, оны зақымдалған аккумулятор ретінде қарастырыңыз. Оны тұтанбайтын контейнерге оқшаулап, **Hilti** қызмет көрсету орталығына хабарласыңыз.
- Аккумуляторды бөгде май мен майлағыштан таза ұстаңыз. Аккумуляторда шаң не кірдің қажетсіз жиналуына жол бермеңіз. Аккумуляторды құрғақ, жұмсақ қылшақпен немесе таза, құрғақ шүберекпен тазалаңыз. Ешқандай силикон қамтитын күтім құралдарын пайдаланбаңыз, себебі олар пластик бөліктерге зақым келтіре алады. Аккумулятордың контактілеріне тиіменіз және зауыттан тыс қолданылған майды контактілерден кетіріңіз.
- Корпусты сәл суланған шүберекпен ғана тазалаңыз. Ешқандай силикон қамтитын күтім құралдарын пайдаланбаңыз, себебі олар пластик бөліктерге зақым келтіре алады.

Техникалық қызмет көрсету

- Көзге көрінетін барлық бөлшектерде зақымдардың бар-жоғын және басқару элементтерінің ақаусыз жұмысын жиі тексеріп тұрыңыз.
- Өнім зақымдалған және/немесе ақаулы болған жағдайда, оны пайдаланушы болмаңыз. Өнімді міндетті түрде **Hilti** қызмет көрсету орталығында жөндетіңіз.
- Күтім және техникалық қызмет көрсету жұмыстарынан кейін барлық қорғауш құрылғыларды орнатып, олардың ақаусыз жұмыс істегенін тексеріңіз.



Қауіпсіз қолдану үшін тек түпнұсқа қосалқы бөлшектер мен жұмысатын материалдарды қолданыңыз. **Hilti** мақұлдаған қосалқы бөлшектер, шығын материалдары мен өнімге арналған керек-жарақтар **Hilti Store** дүкенінде немесе келесі веб-сайтта қолжетімді: www.hilti.group

7.1 Сорғышқа күтім көрсету бойынша нұсқаулар**ЕСКЕРТУ**

Ток соғудан қауіп бар! Электрлік бөлшектерді қате жолмен жөндеу ток соғудан ауыр жарақат алуға әкелуі мүмкін.

- ▶ Электрлік бөлшектерді жөндеу жұмысын тек электрші маман орындауы тиіс.
- ▶ Сорғышты, әсіресе тұтқыштың беттерін таза және құрғақ күйде, май мен жағармайдың іздерінсіз сақтаңыз. Құрамында силикон бар тазалау заттарын қолданбаңыз.
- ▶ Сорғышты бітелген желдету саңылауларымен қолдануға болмайды! Желдету саңылауын жайлап құрғақ шеткемен тазалаңыз. Турбина саңылауының Ішкі бөлігіне бөгде заттардың кіруін болдырмаңыз.
- ▶ Сорғыштың сыртқы жағын сәл суланған шүберекпен жүйелі түрде тазалап тұрыңыз. Тазалау үшін бүріккіш аспаптарды, бу ағызу аспаптарын немесе ағатын суды қолданбаңыз, себебі сорғыштың электрлік қауіпсіздігі бұзылуы мүмкін.
- ▶ Контейнердің жоғарғы жиегін және оның ойығын тазалау қажеттігіне ерекше назар аударыңыз, себебі бұл кір контейнері мен сорғыш бастиегі арасындағы тығыздауыш үшін маңызды болып табылады.



Техникалық қызмет көрсету және тазалау жұмыстарын өткізгенде сорғышпен, ол техникалық қызмет көрсетушілерге және басқа да тұлғаларға қауіп төндірмейтіндей, жұмыс істеу керек.

- ▶ Сүзгілеу бар мәжбүрлі желдетуді қолданыңыз.
- ▶ Қорғауыш киімді киіңіз.
- ▶ Жинауды орындағанда жұмыс аймағында зиянды заттардың болмауын қадағалаңыз.
- ▶ Сорғышты ішінде зиянды заттар бар бөлмеден шығару алдында сорғыш корпусын тазалау, құрғақ етіп сүрту немесе герметикалық түрде қаптау керек. Бұл кезде зиянды шаңның бөлмеде таралуына қарсы шараларды қолдану керек.
- ▶ Құту және жөндеу жұмыстарын орындағанда толығымен тазаланбайтын барлық аспап бөлшектерін және түйіндерін герметикалық пакеттерге орамалау және күшіндегі қоқыстарды кедеге жарату бойынша нормаларға сай кедеге жарату керек.
- ▶ Кемінде жылына бір рет аспапта техникалық тексеруді өткізіп, сүзгілерде зақымдар жоқ екенін, аспаптың герметикалық екенін және оның басқару бөлшектерінің дұрыс жұмыс істейтінін тексеру керек. Бұл жұмыстарды Hilti сервис орталығы немесе арнайы оқытылған қызметкерлер орындайды.

7.2 Сүзгіні тазалау



Сүзгіш элемент тез тозатын бөлшек болып табылады.

Сүзгіш элементті қатты беттерге қағу арқылы тазаламаңыз. Сүзгі материалына зақым келтіре алатын сығылған ауамен тазалағышты немесе өткір заттарды пайдаланбаңыз. Нәтижесінде сүзгіш элементтің қызмет ету мерзімі ұзарады.

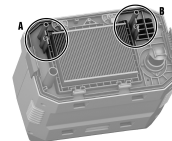
- ▶ Сүзгіш элементті кем дегенде алты ай сайын алмастырыңыз.
- ▶ Сүзгіш элементті қолдану жиілігі жоғарырақ болғанда, оны жиірек алмастырыңыз.

7.3 Сүзгіні алмастыру

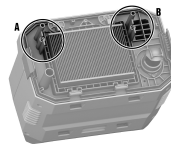
1. Аспап ажыратқышын **OFF** күйіне орнатыңыз.
2. 2 ілмекті ашыңыз.
3. Сорғыш бастиегін кір контейнерінен көтеріп алыңыз да, сорғыш бастиегін артқы жағына қойыңыз.
4. Сүзгі бекіткіштерін 180°-қа бұраңыз.
5. Сүзгі жақтауын сүзгімен бірге шығарып алыңыз.
 - ▶ Турбина саңылауына кір түспегеніне көз жеткізіңіз!
6. Тығыздауыш пен сүзгі жақтауының кіріс саңылауын шаңнан тазартыңыз.
7. Сүзгі жақтауын жаңа сүзгіге орнатыңыз.
8. Сүзгі жақтауын сүзгімен бірге сүзгі жақтауына арналған ұстағышқа орнатыңыз.
9. Сүзгі жақтауын сүзгі бекіткіштерімен құлыптаңыз.
10. Сорғыштың жоғарғы бөлігін шаң жинағыштың үстіне қойып, екі ілмекті де жабыңыз.
11. Қажет болса, сүзгіш элементтен немесе сорғыштан түскен шаңды кетіріңіз.

7.4 Толу деңгейін бақылауды тексеру

1. Аспап ажыратқышын **OFF** күйіне орнатыңыз.
2. 2 ілмекті ашыңыз.
3. Сорғыш бастиегін кір контейнерінен көтеріп алыңыз да, сорғыш бастиегін артқы жағына қойыңыз.
 - ▶ Сүзгіш элементті кептіріңіз.
4. **(A)** және **(B)** өшіретін контактілерінде (сымды зондтар) ластанған жерлердің бар-жоғын тексеріңіз және қажет болса, оларды жұмсақ қылшақтың көмегімен тазалаңыз.
5. Сорғыштың жоғарғы бөлігінің тығыздағышында кір бар-жоғын тексеріңіз және қажет болса оны шүберекпен тазалаңыз.
6. Сорғыш бастиегін кір контейнеріне орнатыңыз.
7. Екі ілмекті де жабыңыз.



8. Сорғыш бастиегі дұрыс монтаждalғанына және берік бекітілгеніне көз жеткізіңіз.



8 Аккумуляторлық құралдар мен аккумуляторларды тасымалдау және сақтау

Тасымалдау

АБАЙПАҢЫЗ

Тасымалдау кезіндегі кенет іске қосылу !

- ▶ Өніміңізді әрдайым аккумуляторын шығарып алып тасымалдаңыз!
- ▶ Аккумулятор(лар)ды шығарыңыз.
- ▶ Аккумуляторларды ешқашан үймеде тасымалдамаңыз. Тасымалдау барысында аккумуляторларды шамадан артық соққы мен дірілден қорғау және олардың басқа батарея полюстерімен жанасуына және қысқа тұйықталудың туындауына жол бермеу үшін кез келген ток өткізгіш материалдардан немесе басқа аккумуляторлардан оқшаулау керек. **Аккумуляторларға арналған жергілікті тасымалдау ережелерін сақтаңыз.**
- ▶ Аккумуляторларды поштамен жіберуге болмайды. Зақымдалмаған аккумуляторларды жіберу қажет болғанда, жеткізуші кәсіпорындарға хабарласыңыз.
- ▶ Өнім мен аккумуляторларды әр пайдаланбас бұрын және ұзақ уақыт бойы тасымалдағаннан кейін зақымдардың бар-жоғын тексеріп шығыңыз.

Сақтау

ЕСКЕРТУ

Бүлінген немесе заряды таусылған аккумуляторлардан күтілмеген зақымдалу !

- ▶ Өніміңізді әрдайым аккумуляторын шығарып алып сақтаңыз!
- ▶ Өнім мен аккумуляторларды салқын және құрғақ жерде сақтаңыз. Техникалық деректерде көрсетілген температураның шектік мәндерін ескеріңіз.
- ▶ Аккумуляторларды зарядтағыш құрылғыда сақтамаңыз. Аккумуляторды зарядтағаннан кейін әрдайым зарядтағыш құрылғыдан шығарыңыз.
- ▶ Аккумуляторларды еш жағдайда күн мен жылу көздерінің астында немесе шыны әйнек артында сақтамаңыз.
- ▶ Өнім мен аккумуляторларды балалар мен рұқсаты жоқ адамдардың қолы жетпейтін жерде сақтаңыз.
- ▶ Өнім мен аккумуляторларды әр пайдаланбас бұрын және ұзақ уақыт бойы сақтағаннан кейін зақымдардың бар-жоғын тексеріп шығыңыз.

8.1 Тасымалдау

Сорғышты кранға ілуге тыйым салынады.

- ▶ Босап тұрған құралды ұстағыштан шығарыңыз.
- ▶ Сорғышты басқа жерге тасымалдамас бұрын босатыңыз.
- ▶ Сұйықтықтар сорылған жағдайда, сорғышты төңкермеңіз және оны тек тігінен тұрғызып тасымалдаңыз.
- ▶ Тасымалдау үшін шлангінің екі ұшын конус тәрізді жалғастырғыш тетік арқылы енгізіңіз.

VC 10M-22
VC 10H-22

ЕСКЕРТУ

Денсаулыққа зиянды шаңнан жарақат алу қаупі бар! Кіріс фитингісі арқылы қауіпті сорғылау материалы шығуы мүмкін.

- ▶ Сорғышты тасымалдаған және қолданбаған кезде кіріс фитингісін жапқыш тығынмен жабыңыз.

Шаңсыз тасымалдауға арналған нұсқаулар

Шаңсыз тасымалдау үшін төмендегі шаралар қолданылуы тиіс:



Сорғыш ластанған аймақта қолданылған болса, әдетте оның барлық бөлшектері ластанған болып саналады. Сорғышты тиісінше қолданыңыз және зиянды шаңның таралуына жол бермеу үшін қажетті барлық шараларды қабылдаңыз.

- ▶ Сорғыш шлангіні жеткізілім жиынтығындағы тасымалдау қабына салып, қапты жауып қойыңыз.
- ▶ Сорғыш ұяны жабыңыз.
- ▶ Сорғыш құбырды еден саптамасымен бірге ұстағыштан шығарыңыз. Сорғышты жылжымалы қапсырмасынан емес, тасымалдау тұтқасы мен сорғыш құбырынан ұстап тасымалдаңыз.
- ▶ Сорғышты ластанған аймақтан шығармас бұрын сорғыштың сыртқы жағын шаң сору әрекеттері арқылы зарарсыздандыру және мұқият тазалау немесе тығыздауыш құралдармен өңдеу қажет.

9 Ақаулардағы көмек

Кез келген ақау орын алған жағдайда, аккумулятордың күй индикаторына назар аударыңыз. **Li-Ion аккумуляторларының индикаторлары** бөлімін қараңыз.



Бұл кестеде келтірілмеген немесе өзіңіз түзете алмайтын ақаулар орын алғанда, **Hilti** қызмет көрсету орталығына хабарласыңыз.

Ақаулық	Ықтимал себеп	Шешім
Аккумулятор естілетін «шырт ету» дыбысымен бекітілмейді.	Аккумулятордағы құлып шоқысы кірленген.	▶ Тіреуіш шығыңқы жерді тазалаңыз және аккумуляторды салыңыз.
Аккумулятордың жарық диодтары өшірулі	Аккумулятор бүлінген.	▶ Hilti қызмет көрсету орталығына жолығыңыз.
Төмендетілген сору күші.	Кір контейнері толы.	▶ Кір контейнерін босатыңыз.
	Сорғыш шланг немесе саптама бітелген.	▶ Сорғыш шланг пен саптаманы тазалаңыз.
	Сүзгі бітелген	▶ Сүзгіні тазалаңыз. → Бет 57
		▶ Сүзгіні алмастырыңыз. → Бет 59
		▶ Сүзгінің дұрыс орнатылғанын тексеріп шығыңыз.
Сорғыш шланг немесе саптама зақымдалған.	▶ Сорғыш шлангіні немесе саптаманы ауыстырыңыз.	
Сорғыш шланг бекітілмеген.	▶ Сорғыш шлангіні орнатыңыз/шығарыңыз. → Бет 56	
Жарық диоды жанады, сорғыш автоматты түрде өшеді.	Кір контейнері толы.	▶ Кір контейнерін босатыңыз.
Жарық диоды жанып тұр: Сорғыш шлангідегі ауа жылдамдығы 20 м/с шамасынан төмен түсті.	Шаң жинағыш қап толып кетті.	▶ Шаң жинағыш қапты ауыстырыңыз.
	Сүзгіш элемент қатты ластанған.	▶ Автоматты сүзгі тазалау функциясы өшірілген болса, функцияны қосып, сорғышты 30 секунд жұмыс істетіңіз.
	Электр құралдың сорғыш шлангісі немесе шаң жинағышы бітелген.	▶ Сорғыш шлангіні және шаң жинағышты тазалаңыз.
	Шланг диаметрінің реттегіші қате күйде.	▶ Шланг диаметрін орнатыңыз → Бет 56.
VC 10M-22 VC 10H-22	Шаң жинағыш қап толып кетті.	▶ Шаң жинағыш қапты ауыстырыңыз.
Дыбыстық ескерту сигналы (азайтылған сору қуаты)	Сүзгіш элемент қатты ластанған.	▶ Автоматты сүзгі тазалау функциясы өшірілген болса, функцияны қосып, сорғышты 30 секунд жұмыс істетіңіз.



Ақаулық	Ықтимал себеп	Шешім
VC 10M-22 VC 10H-22 Дыбыстық ескерту сигналы (азайтылған сору қуаты)	Электр құралдың сорғыш шлангісі немесе шаң жинағышы бітелген. Шланг диаметрінің реттегіші қате күйде.	▶ Сорғыш шлангіні және шаң жинағышты тазалаңыз. ▶ Шланг диаметрін орнатыңыз → Бет 56.
Шаң аспаптан үрленіп шығарылады.	Сүзгіш элемент дұрыс емес орнатылған. Сүзгіш элемент зақымдалған.	▶ Сүзгіш элементті жаңадан орнатыңыз. → Бет 59 ▶ Жаңа сүзгіш элементті орнатыңыз. → Бет 59
Жеңіл ток соғу.	Электростатикалық разряд.	▶ Ауа ылғалдылығын көтеріңіз. ▶ ECO режимінде сорыңыз.

10 Көдеге жарату

ЕСКЕРТУ

Қате жолмен көдеге жаратудан жарақат алу қаупі бар! Газдардың немесе сұйықтықтардың шығуынан денсаулыққа зиян келтіру қаупі бар.

- ▶ Зақымдалған аккумуляторларды жіберуге немесе жөнелтуге болмайды!
- ▶ Қысқа тұйықталуға жол бермеу үшін, қосылымдарды ток өткізбейтін материалмен жауып қойыңыз.
- ▶ Аккумуляторларды балалардың қолына жетпейтіндей етіп көдеге жаратыңыз.
- ▶ Аккумуляторды **Hilti Store** дүкенінде көдеге жаратыңыз немесе жергілікті көдеге жарату кәсіпорнына хабарласыңыз.

Hilti өнімдері қайта өңдеу үшін жарамды көптеген материалдардың санынан тұрады. Көдеге жарату алдында материалдарды мұқият сұрыптау керек. Көптеген елдерде **Hilti** компаниясы ескі аспаптарды көдеге жарату үшін қабылдайды. **Hilti** қызмет көрсету орталығынан немесе дилерден сұраңыз.



- ▶ Электр құралдарды, электрондық құрылғылар мен аккумуляторларды тұрмыстық қоқыспен бірге тастамаңыз!

11 Өндіруші кепілдігі

- ▶ Кепілдік шарттары туралы сұрақтарыңыз болса, жергілікті **Hilti** серіктесіне жолығыңыз.

12 FCC нұсқауы (АҚШ-та жарамды) / IC нұсқауы (Канадада жарамды)

Аталмыш аспап АҚШ Федералдық байланыс комиссиясы (FCC) ережелерінің 15-тарауында бекітілген А класты сандық құрылғыларға арналған шектік мәндердің сынағынан сәтті өтті. Бұл шектік мәндер, коммерциялық аймақтарда жұмыс істеген кезде, электромагниттік кедергілерден тиісті қорғанысты қамтамасыз етуі тиіс. Бұл түрге жататын құрылғылар жоғары жиіліктерді жасайды және қолданады және олар сәуле таратуы мүмкін. Сондықтан оларды орнату және пайдалану нұсқауларға сай орындалмаса, олар радиобағдарламаларды қабылдауға кедергілер тудыруы мүмкін. Аталмыш аспаптың тұрғын аймақтарда қолданылуы түзету үшін пайдаланушы жауапты болатын ақаулықтарды тудыруы мүмкін.

Аталмыш құрылғы FCC ережелерінің 15-тармағына және ISED ұйымның RSS-210 спецификацияларына сәйкес келеді.

Іске қосу төмендегі екі шарттарға сәй болуы керек:

- Осы аспап ешқандай зиянды сәулелерді шығаруы мүмкін емес.
- Аспап барлық сәулелерді, соның ішінде қажетсіз әрекеттерге әсер ететін сәулелерді қабылдауы керек.

Hilti компаниясы рұқсат етпеген өзгертулер немесе модификациялар пайдаланушының аспапты пайдалану құқықтарын шектеуі мүмкін.



13 Қосымша ақпарат

Басқару, техника, қоршаған орта және қайта өңдеу туралы қосымша ақпаратты мына сілтеме бойынша қараңыз: qr.hilti.com/manual?id=2232121&id=2232122&id=2232124&id=2253453
 Бұл сілтеме пайдалану бойынша нұсқаулықтың соңында QR коды ретінде қолжетімді.

Оригинал 사용 설명서

1 문서 관련 기재사항

1.1 본 문서에 대해

- 처음 사용하기 전에 본 문서 전체를 읽으십시오. 안전하게 작업하고 문제 없이 취급하기 위한 전제가 됩니다.
- 본 문서 및 제품에 나와 있는 안전 지침 및 경고 지침에 유의하십시오.
- 항상 제품에 있는 사용 설명서를 잘 보관하고 제품은 반드시 본 지침과 함께 다른 사람에게 전달하십시오.

1.2 기호 설명

1.2.1 경고사항

본 제품을 다루면서 발생할 수 있는 위험에 대한 경고사항. 다음과 같은 시그널 워드가 사용됩니다.



위험!

- ▶ 이 기호는 직접적인 위험을 표시합니다. 만약 지키지 않으면 심각한 부상을 당하거나 사망할 수도 있습니다.



경고!

- ▶ 이 기호는 잠재적인 위험을 표시합니다. 만약 지키지 않으면 심각한 부상을 당하거나 사망할 수도 있습니다.



주의!

- ▶ 이 기호는 잠재적인 위험 상황을 표시합니다. 만약 지키지 않으면 부상 또는 물적 손실을 입을 수 있습니다.

1.2.2 사용 설명서에 사용된 기호

본 사용 설명서에서 사용되는 기호는 다음과 같습니다.

	사용 설명서에 유의하십시오
	적용 지침 및 기타 유용한 사용정보
	재사용이 가능한 자재 취급방법
	전기 기기 및 배터리를 일반 가정의 쓰레기처럼 폐기해서는 안 됨
	Hilti 리튬 이온 배터리
	Hilti 충전기

1.2.3 그림에 사용된 기호

그림에 다음과 같은 기호가 사용됩니다.

- 2** 이 숫자는 본 사용 설명서 첫 부분에 있는 해당 그림을 나타냅니다.



3	매겨진 숫자는 작업 단계의 순서를 나타내며, 텍스트에 매겨진 작업 단계와 차이가 있을 수 있습니다.
11	항목 번호는 개요 그림에서 사용되며, 제품 개요 단락에 나와 있는 기호 설명 번호를 나타냅니다.
	이 표시는 제품을 다룰 때, 특별히 주의할 사항을 나타냅니다.

1.3 제품 관련 기호

1.3.1 제품에 사용된 기호

제품에 사용되는 기호는 다음과 같습니다.

	크레인으로 운반하지 마십시오
	본 기기는 iOS 및 Android 플랫폼과 호환 가능한 NFC 기술을 지원합니다.

1.3.2 배터리 구동식 제품에 사용되는 추가 기호

제품에 사용된 기호는 다음과 같습니다.

	사용한 Hilti 리튬이온 배터리 모델 시리즈. 규정에 맞는 사용 단원에 제시된 내용에 유의하십시오.
Li-Ion	리튬이온 배터리
	배터리는 절대 타격 공구로 사용해서는 안 됩니다.
	배터리를 떨어뜨리지 마십시오. 타격을 받은 적이 있거나 다른 손상이 있는 배터리는 사용하지 마십시오.

1.4 제품 정보

HILTI 제품은 전문가용으로 설계되어 있으며, 해당 교육을 이수한 공인된 작업자를 통해서만 조작, 유지 보수 및 수리 작업을 진행할 수 있습니다. 이 기술자는 발생할 수 있는 위험에 대해 특별 교육을 받은 상태여야 합니다. 교육을 받지 않은 사람이 제품을 부적절하게 취급하거나 규정에 맞지 않게 사용할 경우에는 기기와 그 보조기구에 의해 부상을 당할 위험이 있습니다.

형식 명칭 및 일련 번호는 형식 라벨에 제시되어 있습니다.

- ▶ 일련 번호를 다음의 표에 옮기십시오. 대리점 또는 서비스 센터에 문의할 경우 제품 재원이 필요합니다.
제품 재원

총칭 청소기	VC 10L-22 VC 10M-22 VC 10H-22
세대	01
일련 번호	

1.5 적합성 선언

본 제조사는 단독 책임 하에 여기에 기술된 제품이 통용되는 법 규정 및 규범과 일치함을 밝힙니다. 적합성 증명서 사본은 본 문서 끝 부분에서 확인할 수 있습니다.

기술 문서는 이곳에 기술되어 있습니다.

Hilti Entwicklungsgesellschaft mbH | Zulassung Geräte | Hiltistraße 6 | 86916 Kaufering, DE

2 안전

2.1 전기 기기 관련 일반 안전상의 주의사항

⚠ 경고! 모든 안전상의 주의사항과 지침을 읽으십시오. 안전상의 주의사항과 지침을 준수하지 않을 경우, 화재 위험이 있으며 감전 그리고/또는 중상을 입을 수 있습니다.

앞으로 모든 안전상 주의사항과 지침을 보관하십시오.

- ▶ 본 청소기는 신체 또는 정신지체 부자유자 및 지식이 부족한 사람(어린이 포함)이 사용해서는 안 됩니다.



- ▶ 본 청소기는 해당 제품을 잘 다룰 줄 알고 안전한 사용 방법에 대한 교육을 받아 발생할 수 있는 위험에 대해 알고 있는 사람만 사용할 수 있습니다. 본 제품은 어린이가 다루기에 적합하지 않습니다.
- ▶ 어린이가 제품을 가지고 노는 일은 없어야 합니다. 세척 및 사용자 유지보수 작업은 다른 사람의 감독 없이 어린이가 진행해서는 안 됩니다.
- ▶ 하우징 구멍을 가리지 마십시오. 하우징 구멍이 가려진 상태에서 청소기를 작동하지 마십시오. 하우징 구멍에 분진, 보푸라기, 머리카락 및 공기 흐름을 방해할 수 있는 요소들이 남아 있지 않게 하십시오.
- ▶ 특히 계단에서 작업할 경우 주의를 기울이십시오.
- ▶ 배터리를 제거하기 전에 제품의 전원을 끄십시오.
- ▶ 기기 설정을 하거나 부품을 교환하거나 또는 제품을 치우기 전에 배터리를 제거하십시오. 이러한 예방 조치를 통해 실수로 제품이 작동하는 일을 방지할 수 있습니다.
- ▶ 제품을 들어올리거나 운반할 때 자세에 유의하십시오. 무게가 무거운 것을 들어 올리거나 운반하지 마십시오.

2.2 청소기 관련 추가 안전상의 주의사항

작업장 안전수칙

- ▶ 전동 공구를 사용할 때, 어린이들이나 다른 사람들이 작업장에 접근하지 못하도록 하십시오. 다른 사람의 방해로 인해 기기를 통제하기 어렵습니다.

사용자 안전수칙

- ▶ 신중하게 작업하십시오. 작업에 정신을 집중하고 전동 공구를 사용할 때 경솔하게 행동하지 마십시오. 피곤하거나 항정신성 약물, 술 또는 약물 복용시에는 전동 공구를 사용하지 마십시오. 전동 공구 사용 시 이에 유의하지 않을 경우 심각한 부상을 초래할 수 있습니다.
- ▶ 안전 장비를 갖추고 보안경을 착용하십시오. 전동 공구의 종류와 사용에 따라, 먼지 보호 마스크, 미끄럼 방지용 안전 신발, 안전모 또는 귀마개 등과 같은 안전할 보호장비를 착용하면 부상의 위험을 줄일 수 있습니다.
- ▶ 분진이 심하게 뒤덮인 환경에서는 청소기를 사용하지 마십시오.
- ▶ 잘못 사용할 경우, 배터리로부터 전해액이 흘러나올 수 있습니다. 전해액을 직접 만지지 마십시오. 배출되는 배터리 용액은 파부 자극 또는 화상을 유발할 수 있습니다. 만졌을 경우, 물로 씻으십시오. 전해액이 눈에 들어갔으면, 물로 씻어내고 의사와 상담하십시오.

전동 공구의 취급과 사용

- ▶ 사용하지 않는 전동 공구는 어린이들의 손이 닿지 않는 곳에 보관하십시오. 기기 사용에 익숙치 않거나 또는 이 안전수칙을 읽지 않은 사람이 기기를 사용해서는 안 됩니다. 비숙련자가 전동 공구를 사용하면 위험합니다.
- ▶ 전동 공구를 유의해서 관리하십시오. 기기의 가동 부위가 완벽하게 작동하는지, 끼어 있지 않은지, 혹은 부품이 손상되거나 파손되어 있어 전동 공구의 기능을 저하시키지 않는지 점검하십시오. 기기 사용 전 손상된 부품을 수리하도록 하십시오. 제대로 관리되지 않은 전동 공구는 많은 사고를 유발합니다.
- ▶ 본 지침에 따라 전동 공구, 액세서리, 공구 비트 등을 사용하십시오. 이 때 작업 조건과 실시하려는 작업 내용을 고려하십시오. 원래 사용 분야가 아닌 다른 작업에 전동 공구를 사용할 경우, 위험한 상황을 초래할 수 있습니다.
- ▶ 작업에 적합한 전동 공구를 사용하십시오. 전동 공구를 정해진 용도와 다르게 사용해서는 안 되며, 규정에 맞고 이상이 없는 상태에서만 사용하십시오.
- ▶ 청소기는 필터를 장착한 상태에서만 작동하십시오.
- ▶ 돌발적인 작동을 피하십시오. 배터리를 삽입하거나 들어 올리거나 운반하기 전에 기기의 전원을 끄십시오. ON/OFF 스위치에 손가락을 대고 기기를 운반하지 마십시오. 작업을 일시 중단할 경우, 유지보수 전, 공구 교환 및 운반 시에는 배터리를 기기에서 제거해야 합니다.
- ▶ 청소기를 얹는 용도 또는 계단으로 삼아 밟는 일이 없도록 하십시오.
- ▶ 청소기 헤드를 설치할 때 끼이는 일이 없도록 하십시오.

서비스

- ▶ 전동 공구는 반드시 자격을 갖춘 전문가에 의해 그리고 순정 대체부품만 이용하여 수리해야 합니다. 이렇게 하여 전동 공구의 안전성을 계속해서 유지할 수 있습니다.

2.3 흡입물

- ▶ 청소기의 분진 등급보다 높은 등급의 유해한 먼지는 흡입할 수 없습니다. 인화성 그리고/또는 폭발성 먼지는 흡입해서는 안 됩니다(마그네슘 먼지 또는 알루미늄 먼지 등). 온도가 60°C (140°F) 이상인 소재는 흡입할 수 없습니다(불꽃이 남아있는 담배, 뜨거운 재).
- ▶ 작업을 시작하기 전에 항상 작업 시 발생할 수 있는 건강에 유해한 분진의 위험 등급을 확인하십시오. 석면 및 납과 같은 건강에 유해한 소재는 제품의 규정에 따른 용도에 명시적으로 포함되어 있지 않으며, 해당 소재를 흡입해서는 안 됩니다. → 페이지 67 그림에도 불구하고 납 또는 석면이 함유된 소재를 흡입한 경우에는 제품의 제조회사 보증이 소멸됩니다.



- ▶ 샌딩, 연마, 절단 및 드릴링 작업 시 발생하는 먼지에는 위험한 화학물질이 함유되어 있을 수 있습니다. 예를 들어 납 또는 납 계열의 페인트, 벽돌, 콘크리트 및 기타 조직 벽돌 제품, 자연석 및 기타 석영 함유 제품, 참나무, 너도밤나무 및 화학 처리된 목재 등과 같은 특정 목재, 석면 또는 석면이 함유된 자재 등이 있을 수 있습니다. 작업하는 자재의 위험 등급을 따라 조각자 및 주변에 있는 사람들의 노출 정도를 결정하십시오. 안전한 수준에서 노출이 이루어질 수 있도록 예를 들어 먼지 포집장치 사용 또는 적합한 보호 마스크 착용 등 필요한 조치를 취하십시오. 노출을 줄일 수 있는 일반적인 조치:
 - ▶ 환기가 잘 되는 곳에서 작업하기,
 - ▶ 장시간 먼지 접촉 피하기,
 - ▶ 얼굴 및 신체의 먼지를 다른 곳으로 털어내기,
 - ▶ 보호복장 착용 및 노출된 영역을 비누와 물로 세척하기.
- ▶ 인화성, 폭발성 또는 부식성의 액체는 이 기기를 사용하여 청소해서는 안 됩니다(냉각수 및 윤활제, 가솔린, 용제, 산(pH < 5), 알칼리액(pH > 12.5) 등).
- ▶ 거품 또는 액체가 흘러나오면 즉시 청소기의 전원을 끄십시오.
- ▶ 최대 60 °C (140 °F)에 이르는 뜨거운 물질을 흡입할 때는 보호장갑을 착용하십시오.
- ▶ 광물성 드릴링 슬러지 청소 작업 시, 보호복을 착용하여 피부접촉을 피하십시오(pH > 9, 부식성).
- ▶ 염기성 또는 산성 액체를 만지지 않도록 하십시오. 실수로 만졌을 경우, 물로 씻으십시오. 전해액이 눈에 들어오면, 물로 씻어내고 의사와 상담하십시오.

VC 10L-22

L 등급 청소기의 경우 추가 사항

- ▶ L 등급 청소기의 경우 건식, 비인화성 먼지, 대팻밥 및 노출 한계값 1 mg/m³을 초과하는 위험 분진을 흡입하는 데 적합합니다. 본 청소기는 흡입해야 할 분진의 위험도에 따라 적합한 필터를 갖추어야 합니다.

VC 10M-22

M 등급 청소기의 경우 추가 사항

- ▶ M 등급 청소기의 경우 건식, 비인화성 먼지, 대팻밥 및 노출 한계값 0.1 mg/m³을 초과하는 위험 분진을 흡입하는 데 적합합니다. 본 청소기는 흡입해야 할 분진의 위험도에 따라 적합한 필터를 갖추어야 합니다.

VC 10H-22

H 등급 청소기의 경우 추가 사항

- ▶ H 등급 청소기의 경우 건식, 비인화성 먼지, 대팻밥 및 EN 60335-2-69에 따른 H 등급 위험 분진을 흡입하는 데 적합합니다. 본 청소기는 필터가 적용된 상태에서만 H 등급의 위험 분진을 흡입할 수 있습니다.
- ▶ 습식 흡입의 경우 건강에 유해한 소재는 흡입할 수 없습니다.
- ▶ 본 청소기는 건강에 유해한 먼지가 포함되어 있습니다! 정비 및 비우기 또는 먼지 포집 백과 같이 먼지가 포집된 용기를 비우는 작업은 적합한 개인 보호장비를 갖춘 공인 전문가를 통해서만 진행할 수 있습니다.
- ▶ 생성된 먼지는 방진 처리된 용기에 운반해야 합니다. 옮겨 담는 것은 허용되지 않습니다. 폐기는 폐기물 처리 관련 규정 및 규칙에 따라 진행해야 합니다.
- ▶ 메인 필터는 제거 후에 재사용해서는 안 됩니다. 단단히 장착한 필터는 제독소와 같이 적합한 장소에서 전문가를 통해서만 교체할 수 있습니다. 사용한 필터는 유효한 규정에 따라 폐기처리 하십시오.

2.4 배터리의 올바른 사용방법과 취급방법

- ▶ 리튬 이온 배터리를 보다 안전하게 취급하고 사용할 수 있도록 다음과 같은 안전상의 주의 사항에 유의하십시오. 유의하지 않을 경우 피부 자극, 심각한 부식성 부상, 화학 화상, 화재 및/또는 폭발을 유발할 수 있습니다.
- ▶ 기술적 하자가 없는 상태에서만 배터리를 사용하십시오.
- ▶ 배터리를 조심히 다뤄 손상되지 않고, 건강에 유해한 액체가 흘러나오지 않게 하십시오!
- ▶ 배터리는 어떠한 경우에도 개조 또는 변조해서는 안 됩니다!
- ▶ 배터리를 분해하거나 강한 압력 또는 80°C (176°F) 이상의 열을 가하거나 연소시켜서는 안 됩니다.
- ▶ 타격을 받은 적이 있거나 다른 손상이 있는 배터리는 사용 또는 충전하지 마십시오. 손상될 기미가 보이는 지 정기적으로 점검하십시오.
- ▶ 재활용 또는 수리한 배터리는 절대 사용하지 마십시오.
- ▶ 배터리 또는 배터리 구성품 전동 공구를 절대 타격 공구로 사용하지 마십시오.
- ▶ 배터리가 직사광선, 고온, 스파크 또는 불꽃에 절대 노출되지 않도록 하십시오. 이로 인해 폭발이 발생할 수 있습니다.

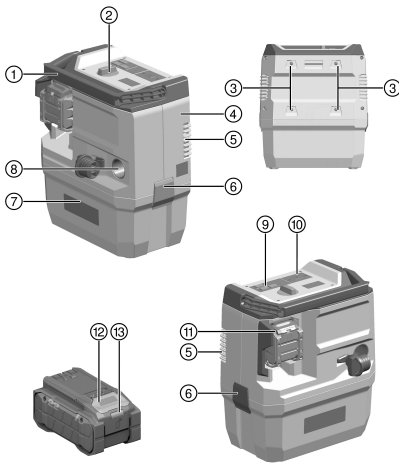


- ▶ 배터리 전극을 손가락, 공구, 장신구 또는 다른 전도성 물체를 통해 만지지 마십시오. 이는 배터리 손상, 물적 손상 및 부상을 유발할 수 있습니다.
- ▶ 배터리가 비 또는 습기 및 액체에 노출되지 않게 하십시오. 습기가 유입되면 단락, 감전, 화재, 불꽃 및 폭발이 일어날 수 있습니다.
- ▶ 배터리 타입에 해당되는 충전기 및 전동공구만 사용하십시오. 이를 위해 해당 사용 설명서에 적혀 있는 내용을 확인하십시오.
- ▶ 폭발 위험이 있는 환경에서 배터리를 사용하거나 보관하지 마십시오.
- ▶ 배터리를 잡기에 너무 뜨거운 경우에는 고장일 수 있습니다. 배터리를 인화성 물질과 충분한 거리를 둔 상태에서 눈에 잘 띄며 불이 잘 붙지 않는 장소에 두십시오. 배터리를 냉각시키십시오. 한 시간 후에도 계속 해서 배터리를 잡기에 너무 뜨거운 경우에는 배터리에 결함이 있을 수 있습니다. Hilti 서비스 센터에 문의하거나 "안전 및 Hilti 리튬 이온 배터리 작업 관련 지침" 문서 내용을 확인하십시오.

i 리튬 이온 배터리의 운반, 보관 및 사용 시 적용되는 특수 가이드라인에 유의하십시오. → 페이지 77 안전 및 Hilti 리튬 이온 배터리 작업 관련 지침은 본 사용 설명서의 끝부분에 제시된 QR 코드를 통해 확인할 수 있습니다.

3 제품 설명

3.1 제품 개요



- ① 운반용 손잡이
- ② 기기 스위치
- ③ 록색용 고정부(옵션)
- ④ 청소기 헤드
- ⑤ 배기구
- ⑥ 용기 잠금 장치
- ⑦ 오물 수거용기
- ⑧ 흡입부 고정부(흡입 호스)
- ⑨ 표시 영역 및 조작 영역
- ⑩ 무선 모듈용 커버(옵션)
- ⑪ 배터리 함
- ⑫ 배터리 잠금해제 노브
- ⑬ 배터리 상태 표시기

3.2 규정에 따른 용도

기술된 제품은 건설 현장, 호텔, 학교, 병원, 공장, 상점, 사무실 및 임대 사업장 등 상업적 용도로 사용할 수 있는 배터리 구동식 제진기입니다. 건설 및 습식 영역 작업에 사용할 수 있습니다.

본 제품으로 사람과 동물을 흡입해서는 안 됩니다. 지하수 사용은 금지되어 있습니다.

본 제품은 Hilti SafeSet 작업에 사용할 수 있습니다.

- ▶ 작업하기 전에 제품 취급방법, 작업물에서 발생할 수 있는 위험 및 흡인 물질의 안전한 폐기방법에 대해 알려주어야 합니다.
- ▶ 본 제품을 자동 또는 반자동 시스템에 고정 설치하여 계속적으로 사용하지 마십시오.
- ▶ 부상의 위험을 줄이기 위해 Hilti 순정품 액세서리와 공구만 사용하십시오.
- ▶ 정전기 효과를 방지하기 위해 정전기 방지 흡입 호스를 사용하십시오.
- ▶ 먼지 포집 백에 손상을 초래할 수 있는 물질은 흡인하지 마십시오(예: 뽕죽하거나 모서리가 날카로운 물질).
- ▶ 본 제품을 사다리 대용으로 사용하지 마십시오.
- ▶ 국가별 고유 사고방지규정에 유의하십시오.

본 제품은 다음과 같은 상업적 용도로 사용하기에 적합합니다.

- Hilti 다이아몬드 그라인더, 절단 그라인더, 로터리 함마 드릴 및 건식 및 건식 코어비트 사용 시 발생하는 소량의 먼지 흡인.



- 오일 및 최대 온도 < 60 °C (140 °F)의 액상 매체 흡인.
- 벽면 및 바닥면 습식 및 건식 청소

VC 10L-22

건식, 비인화성 먼지, 액체, 대꺾밥 및 노출 한계값이 1 mg/m³ 이상인 위험 분진(분진 등급 L) 흡인.

VC 10M-22

건식, 비인화성 먼지, 액체, 대꺾밥 및 노출 한계값이 0.1 mg/m³을 넘는 위험 분진(분진 등급 M) 흡인.

VC 10H-22

H 등급 청소기의 경우 추가 사항:

- ▶ 건식, 비인화성 먼지, EN 60335-2-69에 따른 분진 등급 H의 위험 분진 흡인.
 - ▶ 국가별 규정에 유의하십시오!
- ▶ H 등급 청소기 취급 시 국가별 사고방지규정에 유의하십시오.
- ▶ H 등급 청소기는 필요에 따라 최소 1년에 1회 이상 정비하고, 필요 시 수리하며, 전문가에게 점검을 받으십시오. 요청에 따라 테스트 결과를 제시할 수 있어야 합니다.

먼지 흡인 시 배기가 실내 공간으로 다시 들어온다면 실내 공간의 환기를 L이 충분해야 합니다. 국가별 규정에 유의하십시오.

- 본 제품에는 모델시리즈 B 22의 Hilti Nuron 리튬이온 배터리만 사용하십시오. Hilti는 출력을 최적화할 수 있도록 본 제품에 본 사용 설명서의 끝부분 표에 명시된 배터리를 사용할 것을 권장합니다.
- 해당 배터리에는 본 사용 설명서 끝부분 표에 명시된 모델시리즈의 Hilti 충전기만 사용하십시오.

3.3 잘못 사용할 수 있는 경우

- 본 청소기를 눌러서 작동시켜서는 안 됩니다.
- 본 청소기는 폭발 위험이 있는 소재, 발광 소재, 타는 소재 또는 가연성 소재 및 부식성 먼지(예: 마그네슘 먼지 또는 알루미늄 먼지 등) 흡인용으로 사용해서는 안 됩니다(예외: 대꺾밥).
- 본 청소기는 가연성 액체(예: 휘발유, 연마성 세정제, 산, 냉각수 및 윤활제 등) 흡인용으로 사용해서는 안 됩니다.
- 건강에 해로운 물질(예: 석면)에서 흡입해서는 안 됩니다.

3.4 적용 지침

VC 10M-22

i M 등급 청소기는 먼지 포집 백이 적용된 상태에서만 사용하십시오.
 노출 한계값 0.1 mg/m³ 이상인 분진 흡인용 등급 M.

액세서리 및 작업 종류

품목 번호	액세서리	사용 방식
2305010	필터 VC 10-22/140-2-22 범용	광물질에 사용, 습식 및 건식
2305014	플리스 먼지 포집 백 VC 10-22/140-2-22 (10)	광물질에 사용, 습식 및 건식
2305017	플라스틱 먼지 포집 백 VC 10-22/140-2-22 (10)	광물질에 사용, 습식 및 건식

VC 10H-22

i H 등급 청소기는 먼지 포집 백이 적용된 상태에서만 사용하십시오.

액세서리 및 작업 종류

품목 번호	액세서리	사용 방식
2305011	필터 HEPA/H VC 10-22/140-2-22	H 분진 등급 전용 필터(세척 가능)
2332157	먼지 포집 백 VC 10H-22 (10)	H 분진 등급 전용 먼지 포집 백



3.5 Hilti SafeSet 작업

Hilti SafeSet은 케미컬 액터를 최적으로 타정하기 위한 방법입니다. 모든 **SafeSet** 구성요소는 서로 최적으로 조화를 이루고 있으며, 국제 허용 기준에 따른 전체 시스템으로 검증 및 허용되었습니다.

보다 자세한 정보는 www.hilti.group 웹페이지를 방문하거나, **Hilti** 케미컬 액터 전문가에게 연락 주십시오.

본 제품을 **Hilti SafeSet** 작업 용도로 사용하기 전에 다음에 제시된 전체 지침 및 예방책에 유의하십시오.

- ▶ 아무런 이상이 없는 상태에서에만 제품을 사용하십시오. 오물 수거용기와 청소기 헤드 사이의 씰이 손상되지 않고 올바르게 제대로 밀폐되었는지 확인하십시오.
- ▶ 필터 상태를 점검하십시오. 필터가 마모되거나 막힌 경우, 필터를 교체하십시오. → 페이지 77
- ▶ 제품을 이용해 작업을 진행하기 전에 용기를 비우십시오.
- ▶ 호스가 완전히 말리거나 꺾이지 않았는지 확인하십시오.
- ▶ 흡입 호스에 결함은 없는지 그리고 누설되는 곳이 없는지 확인하십시오.
- ▶ 정품 흡입 호스만 사용하십시오. 연장부 또는 흡입 호스용 Y 어댑터를 사용하지 마십시오.
- ▶ 플리스 먼지 포집 백을 사용하는 경우, **SafeSet** 작업을 진행하기 전에 항상 새 플리스 먼지 포집 백을 끼우십시오.
- ▶ 항상 흡입 출력이 극대화된 작동 모드를 사용하십시오. **ECO** 작동 모드는 **SafeSet** 작업에 허용되지 않습니다.

3.6 제품 특별 스티커

청소기에 다음과 같은 경고 스티커 중 하나가 부착되어 있습니다.

VC 10L-22

L 등급 청소기의 경우 경고 스티커:



경고: 본 청소기는 건강에 유해한 먼지가 포함되어 있습니다. 먼지 포집 백 폐기를 비롯하여 비우기 및 정비 작업은 적절한 교육을 이수받은 전문가만 진행할 수 있습니다. 완전하고 이상이 없는 필터 시스템이 적용된 청소기만 사용하십시오.

경고 스티커가 눈에 잘 띄는지 확인하십시오.

VC 10M-22

M 등급 청소기의 경우 경고 스티커:



경고: 본 청소기는 건강에 유해한 먼지가 포함되어 있습니다. 먼지 포집 백 폐기를 비롯하여 비우기 및 정비 작업은 적절한 교육을 이수받은 전문가만 진행할 수 있습니다. 완전하고 이상이 없는 필터 시스템이 적용된 청소기만 사용하십시오.

경고 스티커가 눈에 잘 띄는지 확인하십시오.

VC 10H-22



텍스트가 포함된 경고 스티커:



경고: 본 청소기는 건강에 유해한 먼지가 포함되어 있습니다. 먼지 포집 백 폐기를 비롯하여 비우기 및 정비 작업은 적절한 교육을 이수받은 전문가만 진행할 수 있습니다. 완전하고 이상이 없는 필터 시스템이 적용된 청소기만 사용하십시오.

i H 등급 청소기를 작동하기 전에, 청소기의 경고 스티커에 명시된 별도의 경고 지침을 부착해야 합니다. 동봉된 스티커 시트에서 해당 국가 언어로 된 스티커를 빼내어 경고 스티커의 비어 있는 공간에 부착하십시오.

픽토그램이 포함된 경고 스티커:



경고 스티커가 눈에 잘 띄는지 확인하십시오.

3.7 공급품목

필터 엘리먼트를 포함한 건습식 청소기, 회전 슬리브(청소기축)를 포함한 흡입 호스 전체 및 공구 슬리브, 사용 설명서

i 해당 제품에 허용되는 기타 시스템 제품은 **Hilti Store** 또는 **www.hilti.group**에서 확인할 수 있습니다.

3.8 블루투스

본 제품은 블루투스 기능(옵션)이 지원됩니다. 블루투스는 블루투스가 지원되는 두 기기 사이의 근거리에서 상호 통신하는 무선 데이터 전송 기술 표준입니다.

3.9 리튬이온 배터리 표시

Hilti Nuron 리튬 이온 배터리는 충전 상태, 오류 메시지 및 배터리 상태를 표시할 수 있습니다.

3.9.1 충전 상태 및 오류 메시지 표시

경고
부상 위험 떨어지는 배터리로 인한 위험!

▶ 배터리가 끼워진 상태에서 잠금해제 버튼을 누른 경우, 배터리가 사용하는 제품에 다시 제대로 고정되었는지 확인하십시오.

다음과 같은 표시를 확인하려면, 배터리 잠금해제 버튼을 짧게 누르십시오. 연결된 제품의 전원이 켜져 있는 동안 충전 상태 및 발생 가능한 장애 내용도 계속 표시됩니다.

상태	의미
4개 LED가 녹색으로 계속 점등됩니다	충전 상태: 100 % ~ 71 %
3개 LED가 녹색으로 계속 점등됩니다	충전 상태: 70 % ~ 51 %
2개 LED가 녹색으로 계속 점등됩니다	충전 상태: 50 % ~ 26 %
1개 LED가 녹색으로 계속 점등됩니다	충전 상태: 25 % ~ 10 %
1개 LED가 녹색으로 느리게 깜박입니다	충전 상태: < 10 %



상태	의미
1개 LED가 녹색으로 빠르게 깜박입니다	리튬이온 배터리가 완전히 방전되었습니다. 배터리를 충전하십시오. 배터리 충전 후에도 계속해서 LED가 빠르게 깜박이면, Hilti 서비스 센터에 문의해 주십시오.
1개 LED가 황색으로 빠르게 깜박입니다	리튬 이온 배터리 또는 배터리와 관련된 제품이 과부하되었거나, 너무 뜨겁거나 차갑거나 또는 다른 오류가 발생했습니다. 제품 및 배터리를 권장하는 작동 온도 상태로 유지하고, 제품을 사용하지 않을 경우 제품에 과부하가 걸리지 않도록 하십시오. 해당 메시지가 계속 존재하는 경우, Hilti 서비스 센터에 문의해 주십시오.
1개 LED가 황색으로 점등됩니다	리튬이온 배터리 및 배터리가 연결된 제품과 호환되지 않습니다. Hilti 서비스 센터에 문의해 주십시오.
1개 LED가 적색으로 빠르게 깜박입니다	리튬이온 배터리 사용이 금지되어 더 이상 사용할 수 없습니다. Hilti 서비스 센터에 문의해 주십시오.

3.9.2 배터리 상태 표시

배터리 상태를 조회하려면, 잠금해제 버튼을 3초 이상 누르고 계십시오. 낙하, 틈새 발생, 외부 요인으로 인한 열 손상 등 잘못된 사용으로 인해 시스템에서 잠재적으로 발생할 수 있는 배터리의 오작동을 감지하지 못합니다.

상태	의미
작동 표시등으로 모든 LED가 점등된 후 1개 LED가 녹색으로 계속 점등됩니다.	배터리를 계속해서 사용할 수 있습니다.
작동 표시등으로 모든 LED가 점등된 후 1개 LED가 황색으로 빠르게 깜박입니다.	배터리 상태 조회를 종료할 수 없습니다. 해당 과정을 반복하거나 Hilti 서비스 센터에 문의해 주십시오.
작동 표시등으로 모든 LED가 점등된 후 1개 LED가 적색으로 계속 점등됩니다.	연결된 제품을 계속해서 사용할 수 없는 경우, 남아 있는 배터리 용량이 50% 미만입니다. 연결된 제품을 계속해서 사용할 수 없는 경우, 배터리의 수명이 다 되어 교체해야 합니다. Hilti 서비스 센터에 문의해 주십시오.

3.10 제품의 조작 버튼

조작 버튼	제품 설명
	수동 필터 청소 수동 필터 청소를 진행하려면 이 버튼을 누르십시오. '파워 청소'용 흡입구를 막아주십시오.
	자동 필터 청소 LED가 점등되면, 자동 필터 청소가 작동됨을 의미합니다. 버튼을 눌러 자동 필터 청소를 비활성화하십시오. LED가 소등됩니다. 중요! SafeSet 작업 시에는 항상 자동 필터 청소 기능이 활성화되어 있어야 합니다.
	ECO 모드에서는 청소기의 흡입용량이 줄어들어 배터리 작동 시간이 늘어납니다. LED가 점등되면, ECO 모드가 활성화된 것입니다. 중요! SafeSet 작업 시에는 ECO 모드를 사용해서는 안 됩니다!
	호스 직경 설정(M 등급의 경우만) 현재 사용되는 호스 직경을 설정하려면, 버튼을 누르십시오. 설정해야 하는 값은 연결된 기기 및 집진 직경에 따라 달라지며, 필요에 따라 조정할 수 있습니다.



3.11 표시 및 경고 신호

본 청소기에는 다양한 모니터링 시스템이 있어 시각적 경고 신호(LED 디스플레이) 또는 음향 경고 신호(경고음)를 출력합니다.

주입 상태 감시

LED 가 점등됨: 흡식 작동 모드에서 보호 차단 기능 활성화.

- ▶ 용기를 비우고, 센서를 청소하십시오.

공기 속도 경고 신호

LED 가 점등됨: 흡입 호스에서 공기 속도가 20 m/s 아래로 떨어짐.

- ▶ 문제 발생 시 도움말 단원의 지침 내용에 유의하십시오.

VC 10M-22

VC 10H-22

흡입 호스의 공기속도가 20m/s 이하로 떨어지면 안전을 위해 음향 신호가 출력됩니다.



경고 신호가 제대로 작동될 수 있도록 호스 직경 설정에서 사용한 호스의 직경을 설정해야 합니다.

3.12 필터 청소



경고

먼지 오염으로 인한 기도 손상! 시스템 애플리케이션(특히 연삭, 절단 및 흡 작업) 및 SafeSet 작업은 상당한 먼지 오염을 유발할 수 있습니다.

- ▶ 시스템 애플리케이션 및 SafeSet 작업 시 자동 필터 청소 기능이 활성화된 상태에서만 제품을 작동하십시오.



필터 청소는 흡입 호스가 연결된 상태에서만 작동합니다.

필터 엘리먼트에 달라붙은 먼지를 최대한 많이 제거할 수 있도록 청소기에는 수동 및 자동 필터 청소 기능이 있습니다.

자동 필터 청소 기능은 "자동 필터 청소" 버튼을 눌러서 끄거나 다시 눌러서 켤 수 있습니다.

상태	의미
LED가 점등됨.	필터 청소 기능이 활성화되어 있습니다.
LED가 점등되지 않음.	필터 청소 기능이 비활성화되어 있습니다.

청소기를 작동시킬 때마다 필터 청소기능이 자동으로 활성화됩니다.

필터 엘리먼트는 에어 블라스트(진동 소음)를 통해 자동으로 청소됩니다.



시스템 작업(특히 연삭, 절단 및 흡 작업) 또는 다량의 먼지 흡입 시 지속적으로 높은 흡입 용량을 유지하려면 필터 청소 기능이 활성화되어 있어야 합니다.

자동 필터 청소 기능과 관계 없이 필터는 언제든지 "수동 필터 청소" 버튼을 눌러 청소할 수 있습니다.



파워 청소: 필터 청소 시 호스를 막는 동시에 "수동 필터 청소" 버튼을 눌러 최대 출력에 도달할 수 있습니다.

4 기술자료

4.1 제품 특성

	VC 10L-22	VC 10M-22	VC 10H-22
무게	6kg	6kg	6kg
크기 (길이×폭×높이)	215mm × 350mm × 400mm	215mm × 350mm × 400mm	215mm × 350mm × 400mm
최대 체적 유량(터빈)	67 l/s	67 l/s	67 l/s
최대 체적 유량(호스 끝부분)	108m³/h (30 l/s)	108m³/h (30 l/s)	108m³/h (30 l/s)
최대 진공	17kPa	17kPa	17kPa



	VC 10L-22	VC 10M-22	VC 10H-22
용기 용적	8ℓ	8ℓ	8ℓ
먼지 흡인양	7kg	7kg	7kg
액체 흡인 용적	5ℓ	5ℓ	5ℓ
공기온도	-10 °C ... 40 °C	-10 °C ... 40 °C	-10 °C ... 40 °C
자동 필터 청소	시간 제어식	시간 제어식	시간 제어식
전력 소비	750W	750W	750W
보호 등급	I	I	I
보호기준	IP X4	IP X4	IP X4

4.2 배터리

배터리 모드 전압	21.6V
배터리 무게	본 사용 설명서의 끝부분 참조
작동 시 주변 온도	-17 °C ... 60 °C
보관 온도	-20 °C ... 40 °C
충전 시작 시 배터리 온도	-10 °C ... 45 °C

4.3 소음 정보, EN 60335-2-69에 따라 측정

방출 음압 수준 (L_{pA})	82.9dB(A)
소음 수준 (L_{WA})	92.7dB(A)
허용공차	2dB(A)

4.4 진동 정보, EN 60335-2-69에 따라 측정

진동 배출값	< 2.5m/s ²
허용공차 (K)	값에서 고려됨

5 작업 준비



경고

부상 위험 돌발적인 작동!

- ▶ 배터리를 끼우기 전에 해당 제품의 전원이 꺼져 있는지 확인하십시오.
- ▶ 기기 설정 또는 액세서리를 교체하기 전에 배터리를 제거하십시오.

본 문서 및 제품에 나와 있는 안전 지침 및 경고 지침에 유의하십시오.

5.1 배터리 충전

1. 충전하기 전에 충전기의 사용 설명서를 읽으십시오.
2. 배터리 및 충전기의 접점이 청결하고 건조한 상태인지 확인하십시오.
3. 허용되는 충전기에서 배터리를 충전하십시오. → 페이지 67

5.2 배터리 삽입



경고

부상 위험 부상 위험!

- ▶ 배터리를 끼우기 전에 배터리의 접점 및 제품의 접점에 이물질이 남아 있지 않은지 확인하십시오.
- ▶ 배터리가 제대로 고정되었는지 확인하십시오.

1. 처음으로 사용하기 전, 배터리를 완전히 충전하십시오.
2. 배터리가 제품에 고정되는 소리가 들릴 때까지 미십시오.
3. 배터리가 정확하게 설치되어 있는지 점검하십시오.



5.3 배터리 제거

1. 배터리의 잠금 해제 버튼을 누르십시오.
2. 배터리를 제품에서 빼내십시오.

5.4 먼지 포집 백 교체 2

1. 기기 스위치를 **OFF** 위치로 설정하십시오.
2. 2개의 래치를 여십시오.
3. 청소기 헤드를 오물 수거용기로부터 들어올리십시오.
4. 먼지 포집 백을 떼어내십시오.
 - ▶ 먼지 포집 백은 유효한 규정에 따라 폐기처리 하십시오.
5. 먼지 포집 백과 함께 오물 수거용기에 고정부를 고정시키십시오.
6. 청소기 헤드를 오물 수거용기 위에 위치시킨 다음, 2개의 잠금 클램프를 잠그십시오.

5.5 흡입 호스 장착/분리

1. 장착하려면, 흡입 호스를 흡기 고정부에 끼우십시오.
2. 제거하려면, 흡입 호스를 흡기 고정부에서 돌려 당겨 빼내십시오.

5.6 호스 직경 설정

1. 노출 한계값이 명시되어 있는 건식, 비가연성 먼지와 대팻밥을 흡인하도록 흡입 호스 직경을 호스 직경 설정용 스위치 위치와 맞추십시오.
2. 버튼을 눌러 호스 직경에 맞춰 설정을 변경하고, 이에 따라 음향 경고 신호에 대한 임계값을 변경하십시오.

6 조작

위험

부상 위험. L 등급, M 등급, H 등급 청소기의 경우, 건강에 유해한 먼지가 포함되어 있습니다.

- ▶ 용기 제거 작업을 비롯하여 비우기 작업 및 정비 작업은 알맞은 보호장구를 착용한 전문 기술자만 수행할 수 있습니다. 해당 안전장비를 착용하십시오.
- ▶ 유해 물질로 오염된 장소에서 진공 청소기의 내용물 비우기 전에 청소기의 외부를 깨끗이 하고 닦아내거나 밀폐된 상태로 포장하십시오. 기계 부품이 위험한 영역에서 사용된 경우 모든 기계 부품이 오염된 것으로 봐야하기 때문에 먼지가 분산되는 일이 없도록 적합한 조치를 취하십시오.
- ▶ 완벽한 필터 시스템 없이는 절대로 청소기를 작동시키지 마십시오.

경고

부상 위험. 필터 시스템 손상으로 인해 건강에 유해한 분진이 방출될 수 있습니다.

- ▶ 비상 시(예: 필터 파손) 청소기의 전원을 끄고, 소켓에서 전원 플러그를 뽑으십시오. 다음 번에 청소기를 사용하기 전에 전문가에게 점검을 받으십시오.

주의

제어되지 않는 움직임으로 인한 부상 위험! 휠 브레이크가 열려 있는 경우 진공 청소기가 제어되지 않은 상태로 움직일 수 있습니다.

- ▶ 진공 청소기가 안전한 상태에 놓이도록 휠 브레이크를 작동하십시오.

6.1 청소기 전원 켜기 또는 끄기



배터리 작동 시 흡입 출력을 줄인 모드를 활성화하면 작동 시간을 연장할 수 있습니다.

→ 활성화 또는 비활성화하려면 **ECO** 버튼을 누르십시오.

청소기를 블루투스 모듈 및 해당 리모컨(액세서리 옵션)을 이용해 조작할 수 있습니다.

→ 기기 스위치를 **BLUETOOTH** 위치로 설정하십시오.

액세서리의 사용 설명서에 나와 있는 안전 및 조작 관련 지침을 숙지하고 이에 유의하십시오.

1. 전원을 켜려면, 기기 스위치를 **ON** 위치로 돌리십시오.
2. 전원을 끄려면, 기기 스위치를 **OFF** 위치로 설정하십시오.



6.2 필터 청소

필터 청소 기능은 청소기의 전원이 켜져 있는 경우에만 실행할 수 있습니다.

1. 호스 끝부분을 막아주십시오.
 - ▶ 이를 통해 청소 출력을 극대화할 수 있습니다.
2. 최대 진공이 형성되기까지 기다리십시오.
3. 조작버튼 을 누르십시오.

6.3 건조한 먼지 청소

건조한 물질을 흡인하기 전에 특히 광물성 먼지를 흡인하기 전에 항상 정확한 먼지 포집 백을 용기안에 삽입해야 한다는 점에 유의하십시오. 그러면 흡인해낸 물질을 간단하고 깨끗하게 폐기처리할 수 있습니다.

주의

유해한 분진으로 인한 부상 위험! 필터를 사용하지 않으면 위험한 물질이 방출될 수 있습니다.

- ▶ 적합한 필터 요소가 적용된 상태에서만 청소기를 사용하십시오.
- ▶ 필터 엘리먼트가 건조한 상태인지 확인하고 먼지 포집 백이 제대로 삽입되었는지 확인하십시오.

6.4 액체 흡인

주의

유해한 분진으로 인한 부상 위험! 필터를 사용하지 않으면 위험한 물질이 방출될 수 있습니다.

- ▶ 적합한 필터 요소가 적용된 상태에서만 청소기를 사용하십시오.

드릴링 슬러지 또는 단단한 구성품을 흡인한 경우에는 필터 엘리먼트가 막히거나 손상될 수 있습니다. 청소기에서 흡입 출력이 바뀌는지 확인하십시오.

1. 오염물질 레벨 감시 상태를 점검하십시오. → 페이지 77
2. 액체 흡인용으로는 별도의 습식 필터 엘리먼트를 사용하십시오.

6.5 액체를 흡인한 후

1. 2개의 래치를 여십시오.
2. 청소기 헤드를 오물 수거용기로부터 들어올린 후 청소기 헤드를 평평한 바닥에 놓으십시오.
 - ▶ 필터 엘리먼트를 건조시키십시오.
3. 오물 수거용기를 비우고 용기를 물 호스로 닦으십시오.
4. 오염물질 레벨 감시 상태를 점검하십시오. → 페이지 77
5. 건조한 필터 엘리먼트를 청소할 때는 손으로 긁어내십시오.
6. 필터 엘리먼트의 손상 여부를 점검하십시오.
 - ▶ 손상된 필터 엘리먼트를 교체하십시오.

6.6 흡입 후

1. 기기 스위치를 **OFF** 위치로 돌려십시오.
2. 용기를 비우고 물에 적신 천을 이용해 청소기를 청소하십시오.
3. 청소기를 권한이 없는 사람들이 사용하지 못하도록 하고, 건조한 장소에 보관하십시오.
 - ▶ 주의 이 청소기는 밀폐된 공간에만 보관해야 합니다.

7 관리 및 유지보수

경고

배터리가 끼워진 상태에서 부상 위험!

- ▶ 관리 및 수리 작업을 진행하기 전에 항상 배터리를 제거하십시오!

제품 관리

- 공구에 부착되어 있는 오염물질을 조심스럽게 제거하십시오.



- 오염물질이 있는 경우, 부드러운 마른 솔로 환기 슬롯을 조심스럽게 청소하십시오.
- 약간의 물기가 있는 수건으로만 하우징을 청소해 주십시오. 플라스틱 부품을 손상시킬 수 있으므로 절대로 실리콘이 함유된 보호제를 사용하지 마십시오.
- 제품의 접점을 청소하려면 깨끗하고 마른 천을 사용하십시오.

리튬 이온 배터리 관리

- 환기 슬롯이 막힌 상태에서는 절대 배터리를 사용하지 마십시오. 부드러운 마른 솔로 환기 슬롯을 조심스럽게 청소하십시오.
- 배터리가 불필요하게 먼지 또는 오염물에 노출되지 않도록 하십시오. 배터리를 절대 습도가 높은 곳에 두지 마십시오(예: 물 속에 담그거나 비내리는 곳에 두는 행위).
배터리에 물이 들어가면, 손상된 배터리처럼 취급하십시오. 물이 들어간 배터리는 비가연성 용기에서 절연시킨 후, Hilti 서비스 센터에 문의해 주십시오.
- 배터리를 외부 오일 및 그리스가 묻지 않도록 깨끗하게 유지하십시오. 배터리에 불필요하게 먼지 또는 오염물이 쌓이지 않도록 하십시오. 배터리를 부드러운 마른 솔 또는 깨끗하고 마른 걸레로 닦아내십시오. 플라스틱 부품을 손상시킬 수 있으므로 절대로 실리콘이 함유된 보호제를 사용하지 마십시오.
배터리의 접점에 접촉하지 말고, 접점에서 공구축에 부착된 그리스를 제거하지 마십시오.
- 약간의 물기가 있는 수건으로만 하우징을 청소해 주십시오. 플라스틱 부품을 손상시킬 수 있으므로 절대로 실리콘이 함유된 보호제를 사용하지 마십시오.

유지보수

- 눈에 보이는 모든 부품은 정기적으로 손상 여부를 점검하고 조작요소가 아무 문제 없이 작동하는지 점검하십시오.
- 손상되었거나 기능 장애가 있는 경우에는 제품을 작동하지 마십시오. 즉시 Hilti 서비스 센터에 제품 수리를 의뢰하십시오.
- 관리 및 수리 작업 후 모든 보호장치를 가져와 기능에 이상이 없는지 점검하십시오.

안전한 사용을 위해서 순정 예비 부품 및 소모품만을 사용하십시오. Hilti에서 승인한 예비 부품, 소모품 및 액세서리는 **Hilti Store** 또는 **www.hilti.group**

7.1 청소기 관리 지침

경고

전류에 의한 위험! 전기 부품에서 부적절하게 수리하면 감전으로 인해 중상을 입을 수 있습니다.

▶ 전기 부품에서의 수리는 전기 기술자를 통해서만 진행하십시오.

- ▶ 본 청소기는 특히 손잡이 부분이 건조한 상태로 유지하고 오일과 그리스가 묻어있지 않도록 깨끗하게 관리하십시오. 실리콘이 함유된 표면보호제를 사용하지 마십시오.
- ▶ 환기 슬롯이 막힌 상태에서는 청소기를 작동시키지 마십시오! 마른 솔로 환기 슬롯을 조심스럽게 청소하십시오. 이물질이 터빈 구멍 내부로 들어가지 않도록 하십시오.
- ▶ 약간의 물기가 있는 수건으로 청소기의 바깥쪽을 정기적으로 청소해 주십시오. 세척할 때 스프레이 기구, 스팀 클리너 또는 흐르는 물을 사용하지 마십시오. 이로 인해 청소기의 전기 안전을 보장받지 못할 수도 있습니다.
- ▶ 특히 용기 상단 및 흡을 제대로 청소하십시오. 오물 수거용기와 청소기 헤드 사이의 실링 부분이 중요한 기 때문입니다.

VC 10M-22

VC 10H-22

정비 및 청소 시에는 청소기가 정비 담당 직원 및 다른 사람에게 위험이 발생하지 않도록 다루어야 합니다.

- ▶ 필터식 환기 시스템을 사용하십시오.
- ▶ 작업복을 착용하십시오.
- ▶ 위험한 물질이 접근하지 않도록 정비영역을 청소하십시오.
- ▶ 유해 물질로 오염된 장소에서 청소기를 옮기기 전에 청소기의 외부를 깨끗이 하고 닦아내거나 밀폐된 상태로 포장하십시오. 이때 침전된 위험한 먼지가 분산되지 않도록 하십시오.
- ▶ 정비/수리 작업 시에 깨끗하게 청소하지 못한 오염된 모든 부품은 실링한 백에 넣고 유효한 폐기 규정에 맞게 폐기처리 하십시오.
- ▶ 최소 1년에 1회 이상 Hilti 서비스 센터 또는 교육을 이수한 직원으로부터 먼지 관련 점검을 해야 합니다(예: 필터 손상, 기기의 공기 누설, 컨트롤 장치의 작동 여부).



7.2 필터 청소



필터 엘리먼트는 소모품입니다.

필터 엘리먼트를 청소할 때 딱딱한 표면을 두드리지 마십시오. 공압 청소기 또는 필터 재재를 손상시킬 수 있는 뾰족한 물건을 피하십시오. 이를 통해 필터 엘리먼트의 수명을 높일 수 있습니다.

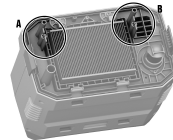
- ▶ 최소 6개월에 한 번은 필터 엘리먼트를 교환하십시오.
- ▶ 사용 빈도가 높은 경우 필터 엘리먼트를 더 자주 교체해 주십시오.

7.3 필터 교체

1. 기기 스위치를 **OFF** 위치로 설정하십시오.
2. 2개의 래치를 여십시오.
3. 청소기 헤드를 오물 수거용기로부터 들어올린 후 청소기 헤드 뒷면이 바닥에 오도록 놓으십시오.
4. 필터 고정부를 180° 돌리십시오.
5. 필터와 함께 필터 프레임을 떼어내십시오.
 - ▶ 터빈 구멍에 오염물질이 떨어지지 않도록 유의하십시오!
6. 가스켓과 필터 프레임 어댑터에서 분진을 제거하십시오.
7. 필터 프레임을 새 필터에 끼우십시오.
8. 필터를 포함해 필터 프레임을 필터 프레임의 고정부에 끼우십시오.
9. 필터 고정장치를 이용하여 필터 프레임을 고정하십시오.
10. 기기 상부를 오물 수거용기 위에 위치시킨 다음, 2개의 래치를 잠그십시오.
11. 필요에 따라 필터 엘리먼트 또는 청소기에서 떨어진 먼지를 제거하십시오.

7.4 오염물질 레벨 감시 점검

1. 기기 스위치를 **OFF** 위치로 설정하십시오.
2. 2개의 래치를 여십시오.
3. 청소기 헤드를 오물 수거용기로부터 들어올린 후 청소기 헤드 뒷면이 바닥에 오도록 놓으십시오.
 - ▶ 필터 엘리먼트를 건조시키십시오.
4. 오염물질로 인해 전원 연결(와이어 센서) **(A)** 및 **(B)**에 문제가 없는지 점검하고, 필요에 따라 브러쉬로 청소하십시오.
5. 청소기 헤드 실에 오염물이 있는지 점검하고 필요에 따라 천으로 청소하십시오.
6. 청소기 헤드를 오물 수거용기에 위치시키십시오.
7. 2개의 래치를 잠그십시오.
8. 청소기 헤드가 정확하게 설치되고 고정되어 있는지 확인하십시오.



8 충전식 공구 및 배터리 운반 및 보관

운반



주의

운반 시 돌발적으로 작동됨!

- ▶ 제품은 항상 배터리를 장착하지 않은 상태로 운반하십시오!
- ▶ 배터리를 분리하십시오.
- ▶ 배터리를 고정하지 않은 채로 운반해서는 절대 안 됩니다. 운반하는 도중 배터리에 과도한 충격을 받거나 진동이 발생하지 않게 하고 모든 전도성 소재 또는 다른 배터리로부터 분리시켜 다른 배터리 전극에 닿지 않고 단락이 발생하지 않게 하십시오. 배터리와 관련된 현지 운반 규정에 유의하십시오.
- ▶ 배터리는 우편을 통해 전달할 수 없습니다. 손상이 없는 배터리를 전송하고자 하는 경우 배송업체에 문의하십시오.
- ▶ 제품 및 배터리를 사용하기 전에 그리고 장시간 운반한 후에는 항상 손상 여부를 점검하십시오.



보관

경고

배터리 결합 또는 방전으로 인한 돌발적인 손상!

- ▶ 제품은 항상 배터리를 장착하지 않은 상태로 보관하십시오!
- ▶ 제품 및 배터리를 냉각 및 건조시켜 보관하십시오. 기술자료에 제시된 허용 온도 한계값에 유의하십시오.
- ▶ 배터리를 충전기에 보관하지 마십시오. 충전 후에는 항상 배터리를 충전기에서 분리하십시오.
- ▶ 배터리는 절대 직사광선이 들어오는 곳, 열원 위 또는 유리 뒤쪽에 보관하지 마십시오.
- ▶ 제품 및 배터리는 건조한 상태로 어린이나 외부인의 손이 닿지 않는 곳에 보관하십시오.
- ▶ 제품 및 배터리를 사용하기 전에 그리고 장시간 보관한 후에는 항상 손상 여부를 점검하십시오.

8.1 운반

본 청소기를 크레인에 걸어두면 안 됩니다.

- ▶ 풀린 공구를 고정부에서 제거하십시오.
- ▶ 청소기를 다른 장소에 운반하기 전에 청소기의 내용물을 비우십시오.
- ▶ 청소기를 기울이지 말고, 액체를 흡인한 경우 청소기를 똑바로 세운 상태로만 운반하십시오.
- ▶ 운반을 위해 어댑터를 사용하여 양쪽 호스 끝에 연결할 수 있습니다.

VC 10M-22
VC 10H-22

경고

유해한 분진으로 인한 부상 위험! 호스 소켓을 통해 위험한 흡입 물질이 방출될 수 있습니다.

- ▶ 청소기를 운반하거나 사용하지 않을 때에는 실 커플링을 이용해서 흡기 부속품을 막아 놓으십시오.

먼지 없는 상태로 운반하기 위한 특별 지침

먼지 없는 상태로 운반하려면 다음과 같은 조치를 취해야 합니다.

청소기를 오염된 공간에서 사용했다면, 원칙적으로 청소기의 모든 부품은 오염된 것으로 간주됩니다. 이에 따라 청소기를 취급하고, 건강에 유해한 분진이 확산되지 않도록 필요한 모든 조치를 취하십시오.

- ▶ 흡입 호스를 함께 공급된 운반백에 넣고 운반백을 닫으십시오.
- ▶ 흡입 연결부를 막으십시오.
- ▶ 고정부에서 바닥 노즐과 함께 흡입관을 분리하십시오. 청소기를 운반할 때 운반용 손잡이 및 흡입관을 잡으십시오. 슬라이딩 바를 잡지 마십시오.
- ▶ 오염된 영역에서 청소기를 제거하기 전에, 집진 과정을 통해 청소기의 바깥면에 묻어 있는 오염 물질을 제거하고 깨끗하게 닦거나 실링제를 바르십시오.

9 문제 발생 시 도움말

장래 발생 시 항상 배터리 상태 표시기를 확인하십시오. 리튬이온 배터리 표시 단원을 참조하십시오.

본 도표에 제시되어 있지 않거나 스스로 해결할 수 없는 문제가 발생한 경우 Hilti 서비스 센터에 문의해 주십시오.

장애	예상되는 원인	해결책
배터리를 밀어 넣을 때 "찰칵 하는 소리"가 들리지 않음.	배터리 래치 오염됨.	▶ 배터리 래치를 청소하고 배터리를 맞물려 고정시키십시오.
배터리의 LED에서 아무런 표시가 없음	배터리 불량.	▶ Hilti 서비스 센터에 문의해 주십시오.
흡입 용량 감소.	오물 수거용기가 가득 참.	▶ 오물 수거용기를 비우십시오.
	흡입 호스 또는 노즐이 막힘.	▶ 흡입 호스 및 노즐을 청소하십시오.
	필터가 막힘	▶ 필터를 청소하십시오. → 페이지 75 ▶ 필터를 교체하십시오. → 페이지 77 ▶ 필터가 제대로 설치되었는지 점검하십시오.



장애	예상되는 원인	해결책
흡입 용량 감소.	흡입 호스 또는 노즐이 손상됨.	▶ 흡입 호스 또는 노즐을 교환하십시오.
	흡입 호스가 적합하지 않음.	▶ 흡입 호스를 장착/분리하십시오. → 페이지 74
LED가 점등됨, 청소기가 자동으로 꺼짐.	오물 수거용기가 가득 참.	▶ 오물 수거용기를 비우십시오.
LED가 점등됨: 흡입 호스에서 공기 속도가 20 m/s 아래로 떨어짐.	먼지 포집 백이 가득 참.	▶ 먼지 포집 백을 교체하십시오.
	필터 엘리먼트가 심하게 오염됨.	▶ 자동 필터 청소가 비활성화된 경우, 자동 필터 청소를 활성화한 후 청소기를 30초 동안 작동시키십시오.
	전동 공구의 흡입 호스 또는 먼지 분리가 막힘.	▶ 흡입 호스 및 먼지 분리를 청소하십시오.
	호스 직경 설정이 잘못된 위치에 있음.	▶ 호스 직경을 설정하십시오 → 페이지 74.
VC 10M-22 VC 10H-22 음향 경고 신호(흡입용량 감소)	먼지 포집 백이 가득 참.	▶ 먼지 포집 백을 교체하십시오.
	필터 엘리먼트가 심하게 오염됨.	▶ 자동 필터 청소가 비활성화된 경우, 자동 필터 청소를 활성화한 후 청소기를 30초 동안 작동시키십시오.
	전동 공구의 흡입 호스 또는 먼지 분리가 막힘.	▶ 흡입 호스 및 먼지 분리를 청소하십시오.
	호스 직경 설정이 잘못된 위치에 있음.	▶ 호스 직경을 설정하십시오 → 페이지 74.
기기에서 먼지가 분출됨.	필터 엘리먼트가 제대로 설치되지 않음.	▶ 필터 엘리먼트를 다시 설치하십시오. → 페이지 77
	필터 엘리먼트가 손상되었음.	▶ 새 필터 엘리먼트를 설치하십시오. → 페이지 77
가벼운 감전.	정전기.	▶ 습도를 높이십시오.
		▶ ECO 모드에서 흡입하십시오.

10 폐기

경고

부적절한 폐기로 인한 부상 위험! 새어나오는 가스 또는 용액으로 인한 건강상의 위험.

- ▶ 손상된 배터리는 전달하지 마십시오!
- ▶ 비전도성 소재로 연결 단자를 막아 두어 단락이 발생하지 않게 하십시오.
- ▶ 배터리가 어린이의 손에 닿지 않도록 폐기하십시오.
- ▶ **Hilti Store**에서 배터리를 폐기하거나 또는 담당 폐기를 처리 업체에 문의하십시오.

Hilti 제품은 대부분 재사용이 가능한 소재로 제작되었습니다. 재활용을 위해 개별 부품을 분리하여 주십시오. **Hilti**는 대부분의 국가에서 재활용을 위해 노후기기를 수거해 갑니다. **Hilti** 고객 서비스 센터 또는 판매 담당자에게 문의하십시오.




- ▶ 전동 공구, 전자식 기기 및 배터리를 일반 가정 쓰레기로 폐기하지 마십시오!

11 제조회사 보증

- ▶ 보증 조건에 관한 질문사항은 현지 **Hilti** 파트너사에 문의하십시오.




12 FCC-지침 (미국에서 적용) / IC-지침 (캐나다에서 적용)

 이 기기는 테스트 당시, 등급 A 디지털 기기에 대한 FCC-규정 단락 15에 정의되어 있는 제한값을 준수 하였습니다. 이 제한값은 상업 지역에서 작동 시 전자기 간섭으로부터 충분히 보호하기 위해 설정되었습니다. 이러한 형식의 장치들은 고주파수를 사용하고 생성하며, 또한 이 고주파수를 방출할 수도 있습니다. 해당 지침에 따라 설치하고 조작하지 않을 경우, 이로 인해 라디오 수신 장애를 일으킬 수 있습니다. 주거 지역에서 작동 시 장애가 발생할 수 있으며, 장애가 발생하는 경우 사용자가 해결해야 합니다.

본 장치는 FCC-규정의 단락 15 및 ISED의 RSS-210 제원 내용과 일치합니다.

작동을 위해서는 다음 두 가지 조건이 있습니다.

- 기기는 방해가 되는 전파를 발생시켜서는 안 된다.
- 기기는 원하지 않은 작동의 원인이 될 수 있는 간섭을 포함, 어떠한 방출 전파도 흡수하여야 한다.

 Hilti사가 명시적으로 허용하지 않은 개조 또는 변경을 하면 기기를 사용하는 사용자의 권한이 제한될 수 있습니다.

13 기타 정보

작동법, 기술, 환경 및 재활용에 대한 세부 정보는 다음 링크에서 확인할 수 있습니다:
qr.hilti.com/manual?id=2232121&id=2232122&id=2232124&id=2253453

해당 링크는 본 사용 설명서 끝에 QR 코드 형식으로도 제시되어 있습니다.

原始操作說明

1 文件相關資訊

1.1 關於此文件

- 初次操作或使用前，請先詳讀此文件。本文件包含安全前提、疑難排解處理和產品使用。
- 請遵守本文件中與產品上的安全說明和警告。
- 操作說明應與產品一起保管，產品交予他人時必須連同操作說明一起轉交。

僅適用於台灣

進口商: 喜利得股份有限公司

地址: 新北市板橋區

新站路16號24樓22041

電話: 0800-221-036

1.2 已使用的符號解釋

1.2.1 警告

警告您在操作或使用本產品時可能發生之危險。採用了以下標示文字：

危險

危險！

- ▶ 此標語警示會發生對人造成嚴重傷害甚至致死的危險情形。

警告

警告！

- ▶ 此標語警示會造成嚴重傷害甚至致死危險的潛在威脅。

注意

注意！

- ▶ 請小心會造成人員受傷或對設備及其他財產造成損害的潛在危險情況。



1.2.2 操作說明中的符號

本操作說明中採用以下符號：

	請遵照操作說明
	使用操作說明與其他資訊
	處理可回收的材料
	不可將電子設備與電池當作家庭廢棄物處置
	Hilti 鋰電池
	Hilti 充電器

1.2.3 圖解中的符號

圖解中採用了以下符號：

	號碼對應操作說明的開始處的圖解。
3	編號代表圖解中的操作步驟順序，可能與內文中的步驟有所不同。
	概覽圖解中使用位置編號，方便您對應到產品概覽段落中的圖例編號。
	這些特色是為了讓您在操作本產品時可以注意某些重點。

1.3 產品專屬符號

1.3.1 產品上的符號

產品上會採用下列符號：

	不可用起重機搬運本機具。
	機具支援近距離無線通訊 (NFC) 技術，其相容於iOS及Android平台。

1.3.2 額外符號適用於充電式產品

產品上採用下列符號：

	使用 Hilti 鋰電池類型系列。請遵守用途一節所提供之資訊。
Li-Ion	鋰電池
	請勿將電池使用作為敲擊工具。
	避免電池掉落。不得使用遭受衝擊或其他原因遭成損壞的電池。

1.4 產品資訊

產品是針對專業使用者設計，故僅經訓練、認可的人員可操作、維修與維護本產品。必須告知上述人員關於可能遭遇到的特殊危險。若因未經訓練人員操作錯誤或未依照其原本的用途操作，則本產品和它的輔助工具設備有可能會發生危險。類型名稱和序號都標示於額定銘牌上。



- 在下方表格中填入序號。與Hilti維修中心或當地Hilti機關聯絡查詢產品相關事宜時，我們需要您提供產品詳細資訊。

產品資訊

充電式吸塵器	VC 10L-22 VC 10M-22 VC 10H-22
產品代別	01
序號	

1.5 符合聲明

基於製造商唯一的責任，本公司在此聲明本產品符合適用法規及標準。本文件結尾處有符合聲明之副本。技術文件已歸檔：

Hilti Entwicklungsgesellschaft mbH | Tool Certification | Hiltistrasse 6 | D-86916 Kaufering, Germany

2 安全性

2.1 電子裝置一般安全操作說明

⚠ 警告！請詳閱所有的安全預防措施及其他說明。未能遵守以下安全說明及其他說明可能會造成電擊事故、火災和 / 或嚴重的傷害。

保留所有安全須知與說明以供日後參考。

- 身體、感官或精神殘疾者（包括兒童）或缺乏適當經驗和 / 或知識者不可使用本吸塵器。
- 僅限熟悉產品、已接受過安全使用訓練且瞭解相關危害的人員可使用本吸塵器。本機具並非設計給兒童使用。
- 請勿讓兒童把玩本產品。請勿讓兒童在無人看顧的情況下自行清潔本裝置或執行使用者維護工作。
- 請勿蓋住或阻塞機殼中的開口。請勿在機殼中的開口被蓋住或阻塞的情況下操作本吸塵器。請讓機殼中的開口保持無粉塵、棉絮、頭髮或其他會使氣流降低之物品的狀態。
- 在階梯上作業時請特別小心。
- 拆卸電池前請先將本產品關閉。
- 進行產品微調、更換配件或貯放產品前，應先將電池卸下。本安全預防措施可防止產品意外啟動。
- 當您抬起或吊掛本產品時，請留意姿勢。請避免升起及吊掛重物。

2.2 真空吸塵器的其他安全說明

工作區域安全

- 在操作電動機具時請勿讓旁觀者、兒童與訪客靠近。注意力不集中時容易發生機具失控的情形。

人員安全

- 操作電子機具時，請提高警覺，注意進行中的工作並善用常識。若您感到疲倦或仍處於藥品、酒精或藥物的影響，請勿使用本電子機具。如使用本電子機具稍有不慎，可能會導致嚴重傷害。
- 請穿著防護配備並隨時穿戴保護眼鏡。根據使用的機具及其用途不同，穿戴像是防護面罩、防滑鞋、安全帽及耳罩等安全防護配備可減少受傷的風險。
- 請勿在周圍空氣粉塵極多的狀況下使用該真空吸塵器。
- 若使用不當，電池可能會滲出液體。避免碰觸此液體。從電池中滲出的液體，可能會導致皮膚過敏或燙傷。若不慎接觸，請以清水沖洗。若接觸滲出液體，請以大量清水沖洗眼睛並就醫。

使用與操作機具

- 不使用機具的時候，請貯放到兒童拿不到的地方。請勿讓不熟悉本產品或本說明的人員操作裝置。機具在經驗不足的使用者手中是很危險的。
- 請妥善保養機具。檢查移動性零件是否正常運作且未卡住，並確定沒有零件破裂或損壞，如此一來才不會影響電子機具的操作。如果機具受損，請先修理再使用。很多意外便是由維護不當的機具造成的。
- 請依以下說明使用機具、配件、彈圈夾具等。請考量工作條件以及欲進行的工作。將機具用於非設計之用途會造成危險。
- 請使用正確的電子機具。請勿將該電子機具用於非規定之用途，請僅依規定使用在運作無礙狀態的機具。
- 操作本真空吸塵器時必須安裝過濾器。
- 避免不經意的啟動。安裝電池及升起或運送本裝置前請先將其關閉。握持本裝置時切勿將手指置於控制開關上。每次不使用、進行維修、更換配件工具以及準備搬運前和整個搬運過程中，均請務必將電池卸下。
- 切勿將吸塵器作為座椅或台階使用。
- 裝上吸塵頭時，請注意不要夾到您自己。



維修服務

- ▶ 請將機具交由合格專業人員維修，並使用Hilti原廠備件。如此一來才能確保機具的安全性。

2.3 吸除材料

- ▶ 不得吸除粉塵等級高於本真空吸塵器粉塵等級的有害健康粉塵。請勿吸除易燃及 / 或爆炸性粉塵（例如鎂或鉛質粉塵等）。請勿使用本設備吸除溫度超過60°C (140°F) 的物質（例如尚有火星的菸頭、灰爐等）。
- ▶ 在工作開始前，請務必檢查工作過程中可能產生有害粉塵的危險等級。有害物質諸如石棉與鉛皆不在產品的預期用途中，且不得對其加工 → 頁次 84。若您仍對含鉛或含石棉的物料進行加工，您所購買產品之原廠保固將失效。
- ▶ 研磨、切割和鑽孔時產生的粉塵可能含有危險的化學物質。例如：鉛或以鉛為基底的顏料；磚塊、混凝土和其他建材產品、天然石材和其他含石類質的產品；橡木、山毛櫸等特定木材以及化學處理的木材；石棉或含有石棉的物質。根據操作員工作時接觸的物質危險等級來決定操作員和其他人員暴露在該環境的程度。採取必要的措施，以將暴露相關條件維持在安全等級上，例如：使用吸塵系統或配戴合適的防護面罩。降低在該環境下的暴露程度的一般措施包括：
 - ▶ 工作區域保持良好通風
 - ▶ 避免長時間接觸粉塵
 - ▶ 清除臉部和身體上的粉塵
 - ▶ 穿著防護衣，用水和肥皂清洗裸露在外的身體部位。
- ▶ 勿使用設備吸除易燃、具爆炸或腐蝕性的液體（冷卻液及潤滑劑、汽油、溶劑、酸質（pH<5）、鹼質（pH>12.5）等）。
- ▶ 如有泡沫或液體溢出，應立即關閉真空吸塵器。
- ▶ 使用真空吸塵器吸除溫度高達60°C (140°F) 的溫熱材料時，請戴上防護手套。
- ▶ Tragen Sie 處理礦物鑽渣時請穿戴個人防護裝備，並且避免接觸到皮膚（pH > 9，具腐蝕性）。
- ▶ 避免接觸鹼液或酸液。若不慎接觸，請以清水沖洗。若接觸滲出液體，請以大量清水沖洗眼睛並就醫。

VC 10L-22

額外適用於L級真空吸塵器

- ▶ 粉塵等級L的真空吸塵器適合吸除乾性非易燃粉塵、液體、木屑以及暴露限值> 1 mg/m³之危險粉塵。本真空吸塵器須搭配適合吸除危險等級粉塵的過濾器。

VC 10M-22

額外適用於M級真空吸塵器

- ▶ 粉塵等級M的真空吸塵器適合吸集 / 吸除乾性非易燃粉塵、液體、木屑以及暴露限值> 0.1 mg/m³之危險粉塵。本真空吸塵器須搭配適合吸除危險等級粉塵的過濾器。

VC 10H-22

額外適用於H級真空吸塵器

- ▶ 粉塵等級H的真空吸塵器適合吸集 / 吸除乾性非易燃粉塵、木屑以及符合EN 60335-2-69粉塵等級H的有害健康粉塵。本真空吸塵器須裝配過濾器使用，才可吸集等級H粉塵時。
- ▶ 濕式吸塵時，不得吸除有害健康物質。
- ▶ 本真空吸塵器包含有害健康粉塵！保養、清空或拆下集塵容器棄置，如集塵袋，僅能由合格且穿戴適當個人防護裝備的專業人員進行。
- ▶ 積聚的粉塵必須用防塵容器運輸。不得轉填至其他容器。須按照廢物處理規定和準則進行回收處理。
- ▶ 主過濾器元件在取下後不得再使用。固定安裝的過濾器只可在適當的區域，例如所謂的淨化站，由專家進行更換。請將使用過的過濾器根據適用規定進行廢棄處理。

2.4 小心處理和使用電池

- ▶ 請遵守下列安全操作和使用鋰電池的安全注意事項。若未遵守，可能造成皮膚不適、嚴重腐蝕、化學燙傷、起火和/或爆炸。
- ▶ 請使用狀態完好無損的電池。
- ▶ 請小心處理電池，以避免其受損以及防止會嚴重危及健康的液體流出！
- ▶ 電池嚴禁修改或改裝！
- ▶ 請勿拆解、擠壓或焚燒電池，且不可將電池置放在溫度超過80°C (176°F) 的環境中。
- ▶ 電池受過衝擊或其他損壞後，請勿使用或充電。請定期檢查電池是否有損壞的跡象。
- ▶ 請勿使用回收或維修過的電池。
- ▶ 請勿將電池或電池供電之機具作為錘子使用。
- ▶ 請勿讓電池暴露在直接日曬、溫度過高、有火花或明火的環境中，否則可能導致爆炸。



- ▶ 請勿用手指、工具、珠寶或其他會導電的物品觸摸電池極柱，否則可能導致電池損壞、財物損失和人員受傷。
- ▶ 電池應避免淋雨、潮濕和水氣。水氣滲入會造成短路、觸電、燙傷、起火和爆炸。
- ▶ 請使用適用於該電池型號的充電器與電動工具。請詳閱並遵守相關操作說明書中的說明。
- ▶ 請勿在易爆炸環境中使用或存放電池。
- ▶ 若電池溫度過高無法觸摸，表示電池可能已經毀損。將電池放在清楚可見且沒有火災危險、遠離易燃材料的位置。讓電池冷卻。若一小時後電池溫度仍然過高無法觸摸，表示電池可能已經毀損。請洽詢Hilti維修中心或詳讀「Hilti鋰電池安全注意事項和使用」文件。

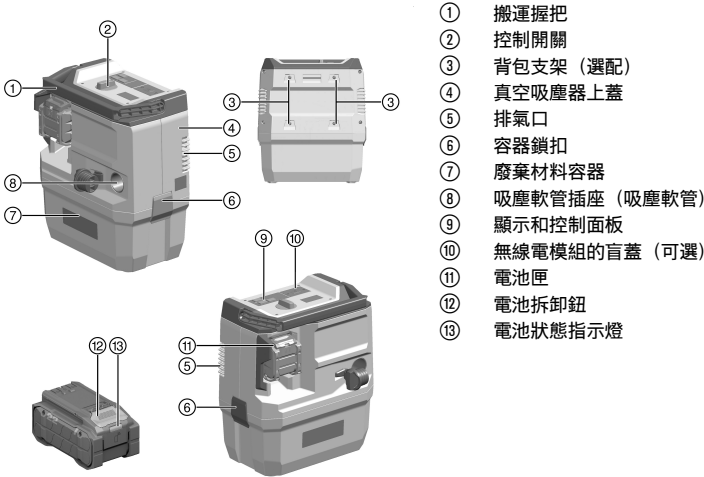


請遵守適用於運輸、存放和使用鋰離子電池的專用指令。→ 頁次 94

請透過本操作說明書末尾的條碼取得並詳讀Hilti鋰電池安全注意事項和使用。

3 說明

3.1 產品總覽



- ① 搬運握把
- ② 控制開關
- ③ 背包支架 (選配)
- ④ 真空吸塵器上蓋
- ⑤ 排氣口
- ⑥ 容器鎖扣
- ⑦ 廢棄材料容器
- ⑧ 吸塵軟管插座 (吸塵軟管)
- ⑨ 顯示和控制面板
- ⑩ 無線電模組的盲蓋 (可選)
- ⑪ 電池匣
- ⑫ 電池拆卸鈕
- ⑬ 電池狀態指示燈

3.2 用途

此處所述產品為充電式除塵器且為商業用途所設計，用於工地、旅館、學校、醫院、工廠、商店、辦公室和租賃業務等。其可用於乾淨區域。

本產品不可用於清潔人體或動物。禁止在水中使用本設備。

該產品已經核准使用於Hilti SafeSet。

- ▶ 在開始使用產品之前，請先瞭解正確的操作程序和任何與您要處理之物質相關的危險資訊，以及這些材料可如何安全地處置。
- ▶ 本產品不可以於自動或半自動系統中連續操作。
- ▶ 為降低受傷的危險，僅可用Hilti原廠機具及配件。
- ▶ 使用防靜電吸塵軟管可防止靜電效應。
- ▶ 勿吸除可能刺穿集塵袋並導致人員受傷的物件或材料（例如尖銳或鋒利的物件）。
- ▶ 勿踩踏本產品（勿作為梯子）。
- ▶ 遵守國家的意外事故防範法規。

本產品適合以下商業應用：

- 收集由Hilti鑽石研磨機、鑽石切割機、電銼鑽與使用乾式切割岩心鑽頭的岩心鑽孔機具所產生的少量粉塵。
- 吸除溫度 << 60 °C (140 °F) 的油或液體。
- 牆壁或地板表面的濕式及 / 或乾式清潔。



VC 10L-22

吸除乾性、不易燃之粉塵、液體、木屑及暴露限值 $\geq 1 \text{ mg/m}^3$ (粉塵等級L) 之危險粉塵。

VC 10M-22

吸除乾性、不易燃之粉塵、液體、木屑及暴露限值 $\geq 0.1 \text{ mg/m}^3$ (粉塵等級L) 之危險粉塵。

VC 10H-22

額外適用於H級真空吸塵器：

- ▶ 適用於吸除乾性、不易燃和符合EN 60335-2-69標準H粉塵等級的有害健康粉塵。
 - ▶ 請注意視國別而有所差異的法規！
- ▶ 使用等級H真空吸塵器時，請遵守國家的意外事故防範法規。
- ▶ 等級H真空吸塵器必須根據需求，但至少每年進行一次保養，必要時將其修復，並透過專家檢測。測試結果應視要求提交。

使用真空吸塵器時當排出的氣體可能會回到室內時，必須確保室內有足夠的換氣率。請遵守國家規定。

- 本產品限使用B 22Hilti Nuron系列鋰電池。為達最理想的效能，Hilti建議本產品使用本操作說明書末尾表格中所列的電池。
- 僅可使用本操作說明末尾表格中所列的Hilti系列的電池充電器為電池充電。

3.3 可能發生的誤用

- 本真空吸塵器側放時請勿操作。
- 本真空吸塵器不得用於吸除有爆炸危險的物質、灼熱、燃燒中或易燃物質，以及侵蝕性粉塵（例如如鎂或鋁質粉塵）（木屑或木片除外）。
- 請勿使用該吸塵器吸除易燃液體（如汽油、溶劑、冷卻液和潤滑油等）。
- 不可吸取會危害人體健康的物質（例如：石棉）。

3.4 使用說明

VC 10M-22

M級真空吸塵器必須搭配集塵袋一起使用。
等級M可吸除暴露限值 $\geq 0.1 \text{ mg/m}^3$ 之粉塵類型

配件以及適用類型

零件編號	配件	適用類型
2305010	通用過濾器VC 10-22/140-2-22	進行礦材作業，濕式及乾式
2305014	纖維集塵袋VC 10-22/140-2-22 (10)	進行礦材作業，濕式及乾式
2305017	塑膠集塵袋 VC 10-22/140-2-22 (10)	進行礦材作業，濕式及乾式

VC 10H-22

H級真空吸塵器必須搭配集塵袋一起使用。

配件以及適用類型

零件編號	配件	適用類型
2305011	過濾器HEPA/H VC 10-22/140-2-22	粉塵等級H使用的特製過濾器（可清潔型）
2332157	集塵袋VC 10H-22 (10)	粉塵等級H使用的集塵袋

3.5 Hilti SafeSet應用

Hilti SafeSet是一種最佳設置化學安卡的方法。SafeSet的所有組件彼此為最佳搭配，以整套系統根據國際認證規範經測試和認證。

如需進一步資訊，請造訪www.hilti.group，或者聯繫您的Hilti化學安卡專員。



在您將本產品搭配Hilti SafeSet使用前，請您注意如下的說明及預防措施：

- ▶ 在產品本身狀態完好無損的情況下才能使用本產品。請確保廢棄材料容器和吸塵頭之間的密封處無損且確實密封。
- ▶ 請檢查過濾器的狀態。若過濾器磨損或堵塞，請將其更換。→ 頁次 93
- ▶ 開始使用產品前，請清空容器。
- ▶ 請確保軟管並未完全捲起或打結。
- ▶ 請確保吸塵軟管完好無損且密封。
- ▶ 僅可使用原廠吸塵軟管。請勿為吸塵軟管使用任何延長件或Y型轉接頭。
- ▶ 若您使用的是纖維集塵袋，請在每次使用**SafeSet**前裝上新的纖維集塵袋。
- ▶ 在運行模式下，請一律使用最大吸力。**ECO**運行模式未經核准用於**SafeSet**。

3.6 產品上的特殊貼紙

在本真空吸塵器上貼有以下其中之一警告貼紙：

VC 10L-22

L級真空吸塵器上的警告貼紙



警告：本真空吸塵器包含有害健康的灰塵。僅能由熟悉本設備且穿戴適當護具的專業人員進行清空及保養，包含回收集塵袋等。只有在過濾系統完整和運作正常時，才可操作本真空吸塵器。
注意須讓警告貼紙位在醒目之處。

VC 10M-22

M級真空吸塵器的警告貼紙：



警告：本真空吸塵器包含有害健康的灰塵。僅能由熟悉本設備且穿戴適當護具的專業人員進行清空及保養，包含回收集塵袋等。只有在過濾系統完整和運作正常時，才可操作本真空吸塵器。
注意須讓警告貼紙位在醒目之處。

VC 10H-22

含文字欄位的警告貼紙：



警告：本真空吸塵器包含有害健康的灰塵。僅能由熟悉本設備且穿戴適當護具的專業人員進行清空及保養，包含回收集塵袋等。只有在過濾系統完整和運作正常時，才可操作本真空吸塵器。



在操作等級H真空吸塵器之前，必須在吸塵器的警告貼紙上加上特殊的警告提示。將印著您地區語言的貼紙從隨附的貼紙頁撕下，然後覆蓋貼在警告提示上的空白位置。



含符號的警告貼紙



注意須讓警告貼紙位在醒目之處。

3.7 項目供應數

濕式 / 乾式真空吸塵器含濾芯、吸塵軟管附可轉式連接頭（位於真空吸塵器端）及配件用接頭、操作手冊。



關於本產品，您可於當地www.hilti.group或網站查詢其他經過認證可搭配使用的系統產品：**Hilti Store**

3.8 藍牙

本產品配備藍牙（選配）功能。

藍牙為一無線資料傳輸系統，可讓兩個具藍牙功能的產品在近距離內彼此通訊。

3.9 鋰電池的顯示幕

Hilti Nuron鋰電池會顯示電池的電力、錯誤訊息和狀態。

3.9.1 電力和錯誤訊息的顯示



警告

有受傷的危險！因電池掉落

▶ 電池已插入時，請在按下拆卸鈕後確保電池重新正確地卡入所使用的產品中。

如欲獲得下列其中一個顯示畫面，請短按電池拆卸鈕。

只要已連接的產品已啟動，也會持續顯示充電狀態和可能的功能故障。

狀態	意義
四個 (4) LED持續亮綠燈	充電狀態：100 %至71 %
三個 (3) LED持續亮綠燈。	充電狀態：70 %至51 %
兩個 (2) LED持續亮綠燈。	充電狀態：50 %至26 %
一個 (1) LED持續亮綠燈。	充電狀態：25 %至10 %
一個 (1) LED緩慢閃綠燈。	充電狀態：< 10 %
一個 (1) LED快速閃綠燈。	鋰電池已完全沒電。裝入電池。 電池充電後若LED仍快速閃爍，請洽詢Hilti維修中心。
一個 (1) LED快速閃黃燈。	鋰電池或與之連接的產品過載、溫度太高、溫度太低或有其他故障情形。 請讓產品和電池維持在建議的操作溫度，並在使用時不要使產品過載。 若訊息持續存在，請洽詢Hilti維修中心。
一個 (1) LED亮黃燈	鋰電池和與其連接的產品不相容。請聯絡Hilti維修中心。
一個 (1) LED快速閃紅燈	鋰電池已鎖定，無法繼續使用。請聯絡Hilti維修中心。

3.9.2 顯示電池狀態

如欲檢查電池狀態，請按住拆卸鈕3秒鐘以上。系統無法偵測到電池因掉落、刺穿、外部熱損傷等錯誤使用造成的潛在功能故障。



狀態	意義
所有LED以跑馬燈形式亮起，然後一個LED持續亮起綠色。	電池仍可繼續使用。
所有LED以跑馬燈形式亮起，然後一個LED快速閃爍黃色。	無法完成有關電池狀態的查詢。請重複上述程序或洽詢Hilti維修中心。
所有LED以跑馬燈形式亮起，然後一個LED持續亮起綠紅色。	若連接之產品仍可繼續使用，剩餘的電池容量會低於50%。 若連接之產品無法使用，表示電池已達最終使用壽命，應進行更換。請聯絡Hilti維修中心。

3.10 產品上的操作按鈕

操作按鈕	說明
	手動濾芯清潔 按一下此按鈕，即可執行手動濾芯清潔。 關閉吸入口以進行「強力清潔」。
	自動濾芯清潔 LED亮起時表示：正在執行自動濾芯清潔功能。 按一下此按鈕，即可停掉自動濾芯清潔功能。LED隨之熄滅。 重要資訊！ 在使用SafeSet時，一律必須啟用自動濾芯清潔功能。
	在ECO模式中吸塵性能會降低以藉此提高電池續航力。 若LED燈亮起，表示ECO模式已啟用。 重要資訊！ 使用SafeSet時無法使用ECO模式！
	調整軟管直徑（僅適用於M級） 按一下此按鈕，即可調整目前正在使用的軟管直徑。 應設定為何值，視所連接的裝置及其吸塵直徑而定，您必須視需要配合這兩者進行調整。

3.11 顯示與警告標誌

吸塵器具有各種監控系統，可發出光學警訊（LED顯示）或聲音警訊（警示音）：

容器水平高度監控系統

LED 亮起：溼式運轉的斷電保護機制已啟動。

- ▶ 請清空容器並清潔探針。

風速警告

LED 亮起：吸塵軟管的風速已下降到20 m/s以下。

- ▶ 請參閱故障協助說明章節中的說明。

VC 10M-22

VC 10H-22

若吸塵軟管中的空氣速度低於20 m/s，基於安全因素會發出警示音警告。

為確保能正確發出警示音，請務必將軟管直徑設定為使用之吸塵軟管的直徑。

3.12 濾芯清潔功能

警告

灰塵汙染會造成呼吸道損害！系統應用（尤其研磨、切割與開槽）及使用SafeSet可能會導致相當大的灰塵汙染。

- ▶ 在系統應用及使用SafeSet時，僅能於啟動自動濾芯清潔功能的情況下操作產品。



i 濾芯清潔功能僅在有連接吸塵軟管時才能運作。

本真空吸塵器所配備的手動及自動濾芯清潔功能，可移除大部分黏附於濾芯上的粉塵。按下「自動濾芯清潔」按鈕便可以關閉自動濾芯清潔功能，再按一下可以重新開啟。

狀態	意義
LED亮起。	濾芯清潔功能已啟動。
LED未亮起。	濾芯清潔功能未啟用。

每當真空吸塵器開啟時，濾芯清潔功能便會自動開啟。會以氣流自動清潔濾芯（可清楚聽見風動聲）。

i 為確保長時間維持良好的吸塵性能，在系統應用（尤其研磨與砂磨、切割與縫等）或在吸除大量粉塵時，請務必啟動濾芯清潔功能。

隨時按一下「手動濾芯清潔」按鈕，即可不受限於自動濾芯清潔功能，立刻清潔過濾器。

i 強力清潔：堵住軟管口並同時按一下「手動濾芯清潔」按鈕，即可讓濾芯清潔功能達到最佳效果。

4 技術資料

4.1 產品特性

	VC 10L-22	VC 10M-22	VC 10H-22
重量	6 kg	6 kg	6 kg
規格(長 x 寬 x 高)	215 mm × 350 mm × 400 mm	215 mm × 350 mm × 400 mm	215 mm × 350 mm × 400 mm
最大容積流速 (渦輪)	67 ℓ/s	67 ℓ/s	67 ℓ/s
最大容積流速 (軟管末端)	108 m³/h (30 ℓ/s)	108 m³/h (30 ℓ/s)	108 m³/h (30 ℓ/s)
最大真空壓力	17 kPa	17 kPa	17 kPa
容器容量	8 ℓ	8 ℓ	8 ℓ
有效粉塵容量	7 kg	7 kg	7 kg
有效水溶液容量	5 ℓ	5 ℓ	5 ℓ
空氣溫度	-10 °C ... 40 °C	-10 °C ... 40 °C	-10 °C ... 40 °C
自動濾芯清潔	由時間控制	由時間控制	由時間控制
輸入功率	750 W	750 W	750 W
防護等級	I	I	I
防護等級	IP X4	IP X4	IP X4

4.2 電池

電池操作電壓	21.6 V
電池重量	請參閱本操作說明書結尾處
操作時的環境溫度	-17 °C ... 60 °C
貯放溫度	-20 °C ... 40 °C
電池充電啟動溫度	-10 °C ... 45 °C

4.3 噪音資訊；量測標準依據EN 60335-2-69

釋放的音壓級數 (L _{pA})	82.9 dB(A)
聲功率級數 (L _{WA})	92.7 dB(A)
無法判定	2 dB(A)



4.4 震動資訊；量測標準依據EN 60335-2-69

震動噪音值	< 2.5 m/s ²
無法判定 (K)	會列入靜態值的考量

5 工作場所的準備工作

警告

有受傷的風險！因意外啟動

- ▶ 置入電池前，請確認產品已關閉。
- ▶ 在調整機具或變更配件前請先將電池拆下。

請遵守本文件中與產品上的安全說明和警告。

5.1 為電池充電

1. 電池充電前，請閱讀充電器的操作手冊。
2. 確認電池的接點和充電器的接點清潔且乾燥。
3. 請使用經認可的充電器對電池充電。→ 頁次 84

5.2 置入電池

警告

有受傷的危險 因短路或電池掉落！

- ▶ 置入電池前，請確認電池的接點及產品的接點上無任何異物。
- ▶ 確認電池已確實咬合。

1. 初次使用前，請將電池完全充電。
2. 將電池推入產品中，直到聽到卡入聲。
3. 請檢查電池是否安裝牢固。

5.3 卸下電池

1. 按下電池拆卸鈕。
2. 將電池從產品卸下。


5.4 更換集塵袋

1. 將控制開關設置到**OFF**位置。
2. 打開兩個扣鉤。
3. 將吸塵器上蓋向上從廢棄材料容器中取出。
4. 取下集塵袋。
 - ▶ 根據適用規定將集塵袋進行廢棄處理。
5. 將固定座與集塵袋裝到廢棄材料容器的骨架上。
6. 將吸塵頭放在廢棄材料容器上並關上兩個扣鉤。

5.5 連接 / 斷開吸塵軟管

1. 安裝時請將吸塵軟管推入吸塵軟管插座中。
2. 若要拆卸，請以旋轉方式將吸塵軟管從吸塵軟管插座中拔出。

5.6 調整軟管直徑

1. 吸集 / 吸除具有暴露限值的不可燃乾燥粉塵以及木屑時，請藉由移動軟管直徑設定開關的位置來調整吸塵軟管直徑。
2. 反覆按壓按鈕 ，以變更軟管直徑設定，此時發送警示音的臨界值也會因此改變。



6 操作

危險

有受傷的危險。使用等級L、M、H的真空吸塵器時，吸塵器含有有害健康的粉塵。

- ▶ 清空及保養（含集塵容器棄置）作業限由經過訓練且合格之專業人原處理。請穿戴合適的防護配備。
- ▶ 將真空吸塵器從受危險物質污染之區域移出前，請用真空吸塵器將其外表吸乾淨、擦乾淨或放在密封的袋子或容器中。由於設備的所有部分均應視為已受到污染，故在將各零件從危險區域中取出前均必須採取適當措施避免粉塵擴散。
- ▶ 請勿操作未安裝過濾器系統之真空吸塵器。

警告

有受傷的危險！過濾器系統損壞可能會讓有害粉塵（健康危險）溢出。

- ▶ 在緊急情況下（如過濾器破裂），請關閉真空吸塵器、從插座拔下電源線，並由經過培訓並合格的人員檢查真空吸塵器，確認沒問題後再繼續使用。

注意

設備運轉失控可能會導致受傷的危險。如果轉輪煞車未咬合，真空吸塵器可能會運轉失控。

- ▶ 咬合轉輪煞車，使得真空吸塵器可穩固立起。

6.1 開啟或關閉吸塵器



您可以藉由啟用較低的吸塵性能以延長電池運作模式的運作時間。

→ 按下**ECO**按鈕以啟用或停用。

您可以透過藍牙模組及其所屬的遙控裝置（選配配件）來操作該吸塵器。


→ 將控制開關設置到**BLUETOOTH**位置。

請您參閱並注意配件操作說明書中的安全與操作資訊。

1. 將控制開關轉到**ON**位置以將其開啟。
2. 將控制開關設置到**OFF**位置以將其關閉。

6.2 清潔過濾器

您僅能在吸塵器開啟時進行濾芯清潔。

1. 封住軟管末端。
 - ▶ 藉此可最大限度地提高清潔性能。
2. 等候達到最大真空壓力。
3. 按壓操作按鈕 。

6.3 吸除乾燥粉塵



在吸除乾燥粉塵之前（尤其是來自礦材的粉塵），請務必檢查以確保容器內裝入正確的集塵袋。如此一來，您方能輕鬆處置由所真空吸塵器吸除的廢棄材料。

注意

有害健康粉塵有造成人員受傷之虞！如果不使用濾芯，則已吸取的有害材料可能會溢出。

- ▶ 僅可在裝入過濾器元件後，才可使用真空吸塵器。
- ▶ 檢查濾芯是否乾燥，並安裝了正確類型的集塵袋。

6.4 吸除液體

注意

有害健康粉塵有造成人員受傷之虞！如果不使用濾芯，則已吸取的有害材料可能會溢出。

- ▶ 僅可在裝入過濾器元件後，才可使用真空吸塵器。



吸入鑽井泥漿或固體物件可能導致濾芯堵塞或受損。請您在吸塵時注意吸塵性能的變化。



1. 檢查容器水平高度監控系統。→ 頁次 93
2. 儘可能以不同的濾芯吸除液體。

6.5 吸除液體後

1. 打開兩個扣鉤。
2. 將吸塵頭從廢棄材料容器上抬起，並將吸塵頭置放於平坦表面上。
 - ▶ 請讓濾芯乾燥。
3. 請您清空廢棄材料容器並使用水管為其沖洗。
4. 檢查容器水平高度監控系統。→ 頁次 93
5. 請您用手擦拭清潔乾燥的濾芯。
6. 請檢查濾芯是否受損。
 - ▶ 請更換損壞的濾芯。

6.6 使用真空吸塵器後

1. 將控制開關轉到**OFF**位置。
2. 清空容器，並用濕布清潔真空吸塵器。
3. 將真空吸塵器貯放在安全、乾燥且未經授權使用者無法取得的地方。
 - ▶ 注意 本真空吸塵器僅可收納於室內。

7 維護及保養



警告

電池裝入時有受傷的危險！

- ▶ 進行維護及保養前，請務必卸下電池！

產品保養

- 小心地清除頑強的髒污。
- 若有，請使用乾燥的軟刷子小心地清潔通風口。
- 僅可使用微濕的軟布清潔機殼。請勿使用含矽膠的清潔或亮光劑，因為可能會造成塑膠零件損壞。
- 請使用乾淨的乾布清潔產品的接點。

鋰電池的保養

- 通風口堵塞時請勿使用電池。請使用乾燥的軟刷子小心地清潔通風口。
- 請避免電池暴露在粉塵或髒污的環境之中。請勿讓電池接觸過高的濕氣（例如：浸入水中或淋雨）。電池若濕透，請將該電池視為已受損。請將電池隔絕在不可燃的容器內，並洽詢Hilti維修中心。
- 避免電池沾上油脂。避免讓電池上積聚粉塵或髒污。請使用乾燥的軟刷或乾淨的乾布清潔電池。請勿使用含矽膠的清潔或亮光劑，因為可能會造成塑膠零件損壞。請勿觸摸電池的觸點或從觸點上去除出廠塗敷的油脂
- 僅可使用微濕的軟布清潔機殼。請勿使用含矽膠的清潔或亮光劑，因為可能會造成塑膠零件損壞。

維護

- 定期檢查外部零件和控制元件有無損壞跡象，並確認它們運作正常。
- 如果有損壞跡象或任何零件功能故障，請不要操作本產品。請立即將產品交付Hilti維修中心進行維修。
- 清潔及保養後，裝上所有防護套或保護裝置並檢查功能是否正常。



為確保操作的安全及可靠性，請務必使用原廠Hilti備件與耗材。您可以在Hilti Store或在以下網站選購Hilti認可的備用零件、耗材和配件：www.hilti.group

7.1 真空吸塵器的保養說明



警告

電力危險！損壞的電子零件會造成嚴重的人員電擊傷害。

- ▶ 電子零件應僅由專業電氣人員維修。
- ▶ 保持真空吸塵器尤其是握把表面的清潔，避免油脂及潤滑油。勿使用含矽膠的清潔劑或亮光劑。
- ▶ 通風口阻塞時請勿使用真空吸塵器。請使用乾燥的刷子小心清潔通風口。請勿讓異物進入渦輪機開口。



- ▶ 定期使用微濕抹布清潔真空吸塵器外部。請勿使用噴霧系統或加壓蒸汽 / 噴水或流水系統來清潔，這樣可能會對真空吸塵器的電力安全性造成不良影響。
- ▶ 清潔時請特別留意容器的頂部邊緣及凹槽，這攸關廢棄材料容器與吸塵器上蓋之間是否密封。

VC 10M-22
VC 10H-22

進行清潔及保養真空吸塵器時，應避免保養人員及他人遭受危險。

- ▶ 使用強制過濾通風系統。
- ▶ 請配戴個人防護裝備。
- ▶ 清潔保養範圍時，勿讓危險物質逸散至週遭環境。
- ▶ 將真空吸塵器從受危險物質污染之區域移出前，請用真空吸塵器將其外表吸乾淨、擦拭乾淨或將真空吸塵器放在密封的袋子或容器中。這將會避免上面所積著的危險粉塵逸散各處。
- ▶ 執行維護或維修後，已受污染而無法完全清潔的部件必須全部包入密封袋中，並根據適用的廢棄物處置規定進行處置。
- ▶ 本設備每年必須至少一次送交Hilti維修中心或由專業人員進行技術性檢測，檢查例如過濾器是否損壞、漏氣，以及各控制裝置是否能正常運作。

7.2 濾網清潔功能



濾芯的狀態會隨使用而劣化。

請勿以敲擊堅硬表面的方式來清潔濾芯。請避免使用高壓清洗機或可能使濾芯受損的尖銳物體。藉此可提升濾芯的壽命。

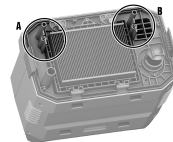
- ▶ 請至少每六個月更換一次濾芯。
- ▶ 若頻繁連續使用，請更頻繁地更換濾芯。

7.3 更換過濾器

1. 將控制開關設置到**OFF**位置。
2. 打開兩個扣鉤。
3. 將吸塵頭從廢棄材料容器上抬起，並將吸塵頭放置於背面。
4. 將過濾器彈簧扣栓轉動 180°。
5. 將過濾器與過濾器外框一同拆下。
 - ▶ 確保沒有灰塵掉入渦輪機開口！
6. 將封材及過濾器外框座上的所有粉塵去除。
7. 將過濾器外框放到新的過濾網上。
8. 將過濾器外框包括過濾器裝到外框座中。
9. 用過濾器彈簧扣栓將過濾器外框鎖好。
10. 將吸塵頭放在廢棄材料容器上並關上兩個扣鉤。
11. 必要時請將從濾芯或吸塵器中掉落的灰塵清除。

7.4 檢查容器水平高度監控系統

1. 將控制開關設置到**OFF**位置。
2. 打開兩個扣鉤。
3. 將吸塵頭從廢棄材料容器上抬起，並將吸塵頭放置於背面。
 - ▶ 請讓濾芯乾燥。
4. 檢查斷電系統觸點（線式探針）**(A)**與**(B)**是否有塵污，並視需求以軟刷加以清潔。
5. 檢查真空吸塵器上蓋密封處，並視需要用拭布加以清潔。
6. 將真空吸塵器上蓋裝回廢棄材料容器上。
7. 關上兩個扣鉤。
8. 檢查確認是否已正確裝回真空吸塵器上蓋，以及是否牢固。



8 充電式機具和電池的運輸與存放

搬運



注意

搬運時意外啟動！

- ▶ 搬運產品時務必卸下電池！
- ▶ 取出電池。
- ▶ 切勿散裝運輸電池。運送過程中，應保護電池避免衝擊與震動並與導電物質或其他電池隔離，以免因與電池端子接觸而造成短路。請遵守您所在地當地的電池運輸規範。
- ▶ 請勿以郵寄方式遞送電池。若要運送未損壞之電池，請洽詢運送服務商。
- ▶ 每次使用前以及長途運輸前後請檢查本產品和電池是否受損。

設備的貯放



警告

瑕疵或漏液的電池所造成的意外損害！

- ▶ 存放產品時，一律不可插入電池！
- ▶ 請將本產品和電池存放在陰涼及乾燥處。請遵守技術性數據中所規定的溫度極限值。
- ▶ 請勿將電池貯放在充電器中。完成充電程序後，請將電池從充電器取出。
- ▶ 請勿將電池存放在有日光直射處、熱源上或玻璃後方。
- ▶ 請將本產品和電池存放在兒童或未授權人員無法觸及的地點。
- ▶ 每次使用前以及長時間存放前後請檢查本產品和電池是否受損。

8.1 搬運

本真空吸塵器不得掛在起重機上。

- ▶ 從固定裝置取下所有鬆脫的配件工具。
- ▶ 在將本真空吸塵器搬移至另一個地點前，請先將其清空。
- ▶ 不可傾倒本真空吸塵器，如已收集液體，則僅可在直立狀態下搬運本真空吸塵器。
- ▶ 請使用錐形套將軟管的兩端連接起來以便搬運。

VC 10M-22

VC 10H-22



警告

有害健康粉塵有造成人員受傷之虞！吸除的有害物質可能會從吸塵軟管插座溢出。

- ▶ 搬運和未使用真空吸塵器時，請關上軟管入口插座的蓋子。

關於無塵搬運的特別注意事項

無塵搬運時，必須採取以下措施：

若真空吸塵器已使用於污染區域，原則上真空吸塵器所有的零件都應視為污染物。請相應地對真空吸塵器進行處理，並採取一切必要的措施防止有害粉塵的擴散。

- ▶ 將吸塵軟管放置到隨附的運輸袋內，然後封閉運輸袋。
- ▶ 封閉吸氣接頭。
- ▶ 將吸氣管連同地板吸頭從固定裝置取下。提動時，握住真空吸塵器的握把和吸氣管，而不是推柄。
- ▶ 在將真空吸塵器從污染區域移除前，必須先以真空清潔方式對真空吸塵器外部進行除污並徹底清潔，或以密封劑進行處理。

9 故障排除

若出現任何故障，請注意充電電池的狀態指示器。請參閱**電池指示器**章節。



若您遇到未列出的問題或是無法自行排除的問題，請聯絡Hilti維修中心。

故障	可能原因	解決方法
電池咬合時不會發出「喀啦聲」。	電池上的卡榫太髒。	▶ 清潔卡榫並推入電池，直到確實咬合。
電池的LED未亮起	電池故障。	▶ 聯絡Hilti維修中心。



故障	可能原因	解決方法
吸力降低。	廢棄材料容器已滿。	▶ 清空廢棄材料容器。
	吸塵軟管或噴嘴阻塞。	▶ 清潔吸塵軟管與噴嘴。
	過濾器阻塞	▶ 清潔過濾器。 → 頁次 91
		▶ 更換過濾器。 → 頁次 93
	吸塵軟管或噴嘴受損。	▶ 更換吸塵軟管或噴嘴。
吸塵軟管未接合。	▶ 連接 / 斷開吸塵軟管。 → 頁次 90	
LED亮起，真空吸塵器自動關閉。	廢棄材料容器已滿。	▶ 清空廢棄材料容器。
LED亮起：吸塵軟管的風速已下降到20 m/s以下。	集塵袋已滿。	▶ 更換集塵袋。
	髒污物或粉塵堵塞過濾器。	▶ 若自動過濾器清潔系統停用，請將其啟用並讓真空吸塵器運轉30秒。
	機具上的吸塵軟管或集塵罩阻塞。	▶ 清潔吸塵軟管與集塵罩。
	軟管直徑設定不正確。	▶ 調整軟管直徑 → 頁次 90。
VC 10M-22 VC 10H-22 警示音（吸塵性能減弱）	集塵袋已滿。	▶ 更換集塵袋。
	髒污物或粉塵堵塞過濾器。	▶ 若自動過濾器清潔系統停用，請將其啟用並讓真空吸塵器運轉30秒。
	機具上的吸塵軟管或集塵罩阻塞。	▶ 清潔吸塵軟管與集塵罩。
	軟管直徑設定不正確。	▶ 調整軟管直徑 → 頁次 90。
設備中的粉塵飛出。	濾芯未正確安裝。	▶ 再次正確安裝濾芯。 → 頁次 93
	濾芯已損壞。	▶ 安裝新的濾芯。 → 頁次 93
會感受到輕微的觸電。	靜電放電。	▶ 提高空氣濕度。 ▶ 以ECO模式操作真空吸塵器。

10 廢棄設備處置

警告

不當的廢棄物處理可能導致人員受傷！洩漏出來的氣體或液體有害健康。

- ▶ 請勿以郵寄方式寄送電池。
- ▶ 將電池端子蓋上不導電物質（例如絕緣膠帶）以避免短路。
- ▶ 請將電池棄置於兒童無法觸及的地方。
- ▶ 請將該電池送交Hilti Store處理或洽詢權責的廢棄處理公司。

Hilti產品所採用的材料大部分均可回收再利用。材料在回收前必須正確地分類。Hilti在許多國家都有提供老舊機具回收服務。請洽詢Hilti客服中心或您在地的經銷商。



- ▶ 請勿將機具、電子設備或電池當作一般家用廢棄物處理！

11 製造商保固

- ▶ 如果您對於保固條件有任何問題，請聯絡當地Hilti代理商。


Hilti Taiwan Co., Ltd.

4/F, No. 2 Jen Ai Road, Sec. 2, Taipei, 10060 Taiwan

Tel. +886 2 2357 9090




12 FCC說明 (美國適用) /IC說明 (加加大適用)

 本設備已經過測試，並已評定為符合FCC法第15條B級數位裝置限制。這些限制是為了確保在商業區使用時，具有足夠的保護能夠抵抗電磁干擾。此裝置會產生、使用及散發無線電頻電量，因此若未依照使用說明安裝及使用，可能會對無線電通訊造成干擾。因此若未依照說明進行安裝及操作，即可能造成無線接收功能故障。在住宅區使用本裝置可能會有干擾情形，使用者必須自行排除問題。

本裝置符合FCC法規的第15部分以及ISED的RSS-210規格。

進行操作應遵守以下兩個條件：

- 本設備並不會造成有害的干擾。
- 本裝置必須接受任何接收的干擾，包括那些會造成操作結果未符預期的干擾。

 進行未經Hilti許可之變更或改裝會限制使用者操作該設備的授權。

13 其他資訊

有關於操作、技術、環境和回收的更多資訊，請參訪以下連

結：qr.hilti.com/manual?id=2232121&id=2232122&id=2232124&id=2253453

你也可在本操作說明結尾處找到本連結的QR碼。

原版操作说明译文

1 文档信息

1.1 关于该文档

- 首次操作或使用前，请阅读本文档。这是安全、无故障地操作和使用产品的前提条件。
- 请遵守本文档中以及产品上的安全说明和警告。
- 请务必将本操作说明与本产品保存在一起，确保将操作说明随产品一起交给他人。

1.2 所用标志的说明

1.2.1 警告

警告是为了提醒您您在处理或使用此产品时会发生的危险。使用以下信号词：

 -危险-

危险！

- ▶ 用于让人们能够注意到会导致严重身体伤害或致命的迫近危险。

 -警告-

警告！

- ▶ 用于提醒人们注意可能导致严重或致命伤害的潜在危险。

 -小心-

小心！

- ▶ 用于提醒人们注意可能造成人身伤害、设备损坏或其他财产损失的潜在危险情况。

1.2.2 操作说明中的符号

本操作说明中使用下列符号：



遵守操作说明



使用说明和其他有用信息



	处理可回收材料
	不得将电气设备和电池作为生活垃圾处置
	Hilti 锂离子电池
	Hilti 充电器

1.2.3 图示中的符号

图示中使用了下列符号：

	这些编号指本操作说明开始处的相应图示。
3	图示中的编号反映操作顺序，可能与文本中描述的步骤不同。
	位置编号被用于概览图中并表示产品概览段落中的图例编号。
	这些字符旨在提醒您特别注意操作本产品时的某些要点。

1.3 与产品相关的符号

1.3.1 产品上的标志

产品使用的符号如下：

	不允许使用起重机进行运输。
	电动工具支持近场通信 (NFC) 技术，兼容 iOS 和安卓平台。

1.3.2 电池驱动产品的附加符号

产品上使用下列符号：

	使用 Hilti 锂离子电池类型系列。请注意“合规使用”一章中所述信息。
Li-Ion	锂离子电池
	切勿将电池用作敲击工具。
	请勿让电池掉落。切勿使用受到撞击或有任何损坏的电池。

1.4 产品信息

产品经设计适用于专业用户，只有经过专门训练的授权人员才允许操作、维修和维护本产品。必须将任何可能的危险专门告知该人员。不按照既定用途使用或由未经培训的人员不正确地使用本产品及其辅助设备可能会带来危险。

型号名称和序列号印在铭牌上。

- ▶ 在下表中填写序列号。在联系 Hilti 维修中心或当地 Hilti 机构询问产品时，将要求您提供产品的详细信息。
产品信息

电池供电型吸尘器	VC 10L-22 VC 10M-22 VC 10H-22
代次	01
序列号	

1.5 符合性声明

制造商全权负责声明，此处所述及的产品符合现行法规和标准。一致性声明副本位于本文档结尾处。



2 安全

2.1 电气设备的一般安全说明

⚠ 警告！ 请阅读所有安全注意事项和其他说明。不遵守安全说明和其他说明可能导致电击、火灾和/或严重伤害。

妥善保留所有安全预防措施和说明，以供将来参考。

- ▶ 本吸尘器不能由有身体、感官或精神残疾的人员(包括儿童)或缺乏适当经验和/或知识的人员使用。
- ▶ 只允许熟悉本设备的人员、接受过如何安全使用本设备的相关培训的人员以及了解由此带来的危险的人员使用本吸尘器。本工具并非为未成年人使用设计。
- ▶ 不要让儿童玩耍本产品。不得让儿童在没有成人监督的情况下清洁本设备或执行用户维护任务。
- ▶ 不要遮住或挡住壳体上的开口。切勿在壳体开口被遮挡住的情况下操作本吸尘器。确保壳体上的开口处没有粉尘、棉绒、发丝以及可能减少空气流动的一切物质。
- ▶ 在阶梯上工作时，应格外小心。
- ▶ 取出电池之前，先关闭本产品。
- ▶ 对本产品进行调节、更换配件或将本产品收起来之前，先取出电池。该安全预防措施可防止本产品意外启动。
- ▶ 抬起或搬运产品时请注意您的姿势。操作人员应避免提起和运输重物。

2.2 真空吸尘器的附加安全说明

工作区域安全

- ▶ 操作电动工具时，使旁观者、儿童和访客远离工作现场。注意力不集中会使您失去对工具的控制。

人身安全

- ▶ 保持警觉，注意您正在执行的作业，并且在操作电动工具的过程中利用自己的常识判断。如果感到疲劳或受毒品、酒精或药物的影响，请勿使用电动工具。使用电动工具时，粗心大意可能会导致严重的人身伤害。
- ▶ 穿戴您的个人防护装备，始终戴上护目镜。根据使用的电动工具类型及其用途，穿戴防尘面罩、防滑安全鞋、安全帽或听力保护装置等安全装备，以降低伤害风险。
- ▶ 请勿在粉尘严重的环境中使用该吸尘器。
- ▶ 如果使用不当，液体可能从电池中泄漏。注意避免接触该液体。从电池中漏出的液体会导致皮肤刺激或灼伤。如果接触到，则用水冲洗。若液体接触到眼睛，应立即用大量清水冲洗，并立即就医。

使用和操作电动工具

- ▶ 不使用时，应将电动工具放在儿童接触不到的地方。不要让不熟悉本设备或本说明的人员操作本设备。让没有经验的用户使用电动工具非常危险。
- ▶ 保管好电动工具。检查并确认运动部件运转良好且未卡住，并确保相关部件不存在可能导致本电动工具无法正常工作的断裂或损坏。使用设备之前，修理受损的部件。许多事故都是由于电动工具维护不良造成的。
- ▶ 使用电动工具、配件、插入工具等时，请遵照本操作说明。同时要考虑工作环境和将要执行的工作。将电动工具用于指定用途以外的场合可能会导致危险情形。
- ▶ 请使用正确的电动工具进行操作。请勿将此电动工具用于规定以外的目的，仅可在状态完好的情况下合规使用。
- ▶ 只有安装过滤器后，才能操作本真空吸尘器。
- ▶ 防止电动工具意外启动。插入电池之前以及提起或运输本设备之前，先关闭本设备。搬运本设备时，切勿将手指放在控制开关上。不使用本设备时、维护之前、更换配套工具之前以及准备运输和整个运输过程中，务必取出电池。
- ▶ 请勿将此吸尘器作为座椅或踏阶使用。
- ▶ 安装吸尘器头部时，请小心避免被夹到。

维修

- ▶ 只能由具备相应资格的专业人员使用喜利得原装备件对电动工具进行维修。这样才能保持电动工具的安全。

2.3 所抽吸的材料

- ▶ 不得抽吸粉尘等级高于真空吸尘器粉尘等级的危害健康的粉尘。不得抽吸易燃和/或易爆粉尘(镁粉或铝粉等)。不要抽吸温度高于 60 °C (140 °F) 的材料(例如灼热的烟蒂、热灰)。



- ▶ 在开始工作之前，务必检查工作过程中可能产生的危害健康的粉尘的危险等级。危害健康的物质，例如石棉和铅明确不包含在产品的合规使用中，并且不允许加工 → 页码 100。如果您仍要加工含铅或石棉的材料，则制造商对您产品的保修将失效。
- ▶ 磨削、抛光、切割和钻孔过程中产生的粉尘可能包含有害化学物质。一些例子包括：铅或铅基涂料；砖、混凝土、其他砖石产品、天然石材和其他含石英的产品；一些木材，例如橡木、山毛榉和化学处理过的木材；石棉或含石棉的材料。根据所处理材料的危险等级，确定操作员和附近人员的暴露程度。采取必要的措施将暴露保持在安全水平内，例如使用集尘系统或佩戴适当的呼吸防护装置。减少暴露的一般措施包括：
 - ▶ 在通风良好的区域进行操作，
 - ▶ 避免长时间接触粉尘，
 - ▶ 清除脸部和身上的粉尘，
 - ▶ 穿着防护服并用肥皂和水清洗暴露的部位。
- ▶ 不要使用设备抽取易燃、爆炸性或腐蚀性液体（冷却液和润滑油、汽油、溶剂、酸液（pH < 5）、碱液（pH > 12.5）等）。
- ▶ 如果有泡沫或液体溢出，则立即关闭真空吸尘器。
- ▶ 抽取温度最高 60 °C (140 °F) 的热材料时，戴上防护手套。
- ▶ 在抽取钻孔泥浆（矿物材料）时请穿戴个人防护装备，避免皮肤接触到泥浆（pH > 9，腐蚀性）。
- ▶ 避免与碱性或酸性液体相接触。如果意外接触到液体，应用水冲洗。若液体接触到眼睛，应立即用大量清水冲洗，并立即就医。

VC 10L-22

此外还适用于 L 真空吸尘器

- ▶ L 级真空吸尘器适用于抽取干燥、不可燃的粉尘、木屑和暴露限值 > 1 mg/m³ 的有害粉尘。根据待抽取粉尘的危险性，真空吸尘器必须配备适当的过滤器。

VC 10M-22

此外还适用于 M 真空吸尘器

- ▶ M 级真空吸尘器适用于抽取干燥、不可燃的粉尘、木屑和暴露限值 > 0.1 mg/m³ 的有害粉尘。根据待抽取粉尘的危险性，真空吸尘器必须配备适当的过滤器。

VC 10H-22

对于 H 真空吸尘器，还要注意：

- ▶ H 级真空吸尘器适用于抽取干燥、不可燃的粉尘、木屑和符合 EN 60335-2-69 规定 H 级的有害粉尘。抽取危害健康的 H 级粉尘时，本真空吸尘器只能搭配过滤器使用。
- ▶ 湿式抽取时，不得抽取危害健康的物质。
- ▶ 本真空吸尘器含有危害健康的粉尘！保养、排空或废弃处理集尘容器（例如集尘袋）的操作只能由经授权的专业人员在佩戴适当个人防护装备的情况下执行。
- ▶ 积聚的粉尘要输送到防尘容器中。不允许移装。根据垃圾处理条例和规定进行废弃处理。
- ▶ 主滤芯取出后不得再使用。固定安装的过滤器只能由专业人员在合适的区域内（例如去污站）更换。根据现行法规对使用过的过滤器进行废弃处理。

2.4 小心处理和使用电池

- ▶ 请遵守以下关于安全操作和使用锂离子电动工具电池的安全提示。若未能遵守，会导致皮肤刺激、严重的腐蚀伤、化学烫伤、火灾和/或爆炸。
- ▶ 只有电池处于良好的技术状态时才能使用。
- ▶ 请小心地处理电池，以防损坏电池和避免对健康极有害的液体泄漏！
- ▶ 严禁改装或篡改电池！
- ▶ 请勿拆开、挤压或烧毁电池，不要让它们暴露在超过 80°C (176°F) 的高温下。
- ▶ 对于遭受过撞击或有其他损坏的电池，切勿使用或对其进行充电。定期检查电池是否有损坏的迹象。
- ▶ 切勿使用回收的或修理过的电池。
- ▶ 切勿将电池或电池供电的电动工具用作锤子。
- ▶ 切勿将电池暴露在直射的阳光下、高温、火花或明火中。可能会导致爆炸。
- ▶ 切勿用手指、工具、珠宝或其他导电物体接触电池极片。否则会损坏电池，造成财产损失和人身伤害。
- ▶ 确保电池远离雨水、潮气和液体。受潮会导致短路、漏电、燃烧、火灾或爆炸。
- ▶ 仅限使用经批准用于特定电池类型的充电器和电动工具。阅读并遵守相关操作说明中的规定。
- ▶ 不得在易爆环境中存放或使用电池。



- ▶ 如果电池发热烫手，则可能有故障。请将电池放在醒目且无火灾风险的地方，并与易燃物品保持足够距离。让电池自行冷却。如果一小时后电池仍然发热烫手，则表示存在故障。请联系 Hilti 维修中心或阅读文档“有关 Hilti 锂离子电池安全性和使用的提示”。

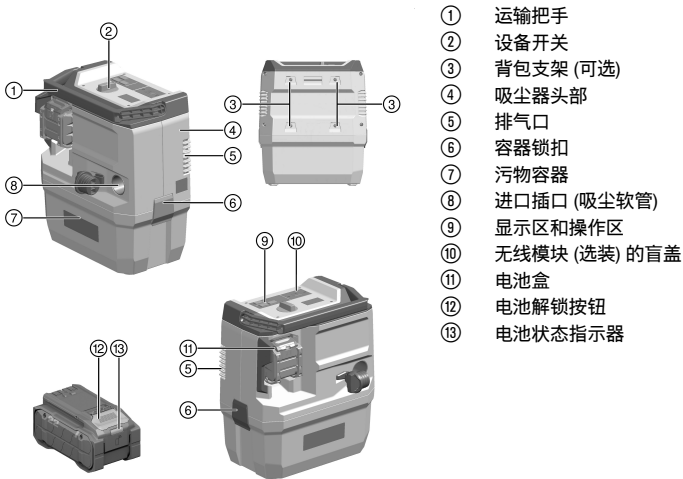


请遵守适用于锂离子电池运输、存储和使用的特殊准则。→ 页码 110

请通过扫描该操作说明末尾的二维码来阅读有关 Hilti 锂离子电池安全性和使用的提示。

3 说明

3.1 产品概览



- ① 运输把手
- ② 设备开关
- ③ 背包支架 (可选)
- ④ 吸尘器头部
- ⑤ 排气口
- ⑥ 容器锁扣
- ⑦ 污物容器
- ⑧ 进口插口 (吸尘软管)
- ⑨ 显示区和操作区
- ⑩ 无线模块 (选装) 的盲盖
- ⑪ 电池盒
- ⑫ 电池解锁按钮
- ⑬ 电池状态指示器

3.2 合规使用

所述产品是一款用于商业用途 (例如建筑工地、酒店、学校、医院、工厂、商店、办公室和租赁企业) 的电池供电型除尘器。该产品适用于干湿区域。

严禁使用本产品对人或动物进行清理。严禁在水下使用。

该产品允许用于 HiltiSafeSet。

- ▶ 开始使用本产品之前，请先了解如何正确操作本产品、与您将使用的材料有关的任何危险以及如何安全地处置这些材料。
- ▶ 不要将本产品用于自动或半自动系统中的连续静止操作。
- ▶ 请仅使用原厂附件和 Hilti 的工具，以避免伤害危险。
- ▶ 使用抗静电吸尘软管，以免出现静电效应。
- ▶ 不要吸取可能刺穿集尘袋而造成伤害的物体或材料 (例如尖头或锋利物体)。
- ▶ 不要站立在本产品上 (不要用其替代梯子)。
- ▶ 遵守您所在国家的事预防法规。

本产品适用于商业用途中的以下应用：

- 收集 Hilti 金刚石磨具、金刚石刀具、电锤以及使用干切削取芯钻头的取芯钻机产生的少量粉尘。
- 吸取温度不超过 60 °C (140 °F) 的油或液体物质。
- 对墙面和地板表面进行湿式和/或干式清洁



VC 10L-22

抽取干燥的不易燃粉尘、液体、木屑以及暴露限值 $\geq 1 \text{ mg/m}^3$ 的危险粉尘 (L 级粉尘)。

VC 10M-22

吸取干燥的不易燃粉尘、液体、木屑以及暴露限值 $\geq 0.1 \text{ mg/m}^3$ 的危险粉尘 (M 级粉尘)。

VC 10H-22

对于 H 真空吸尘器，还要注意：

- ▶ 适用于抽取符合 EN 60335-2-69 规定 H 级的干燥、不可燃、危害健康的粉尘。
 - ▶ 请遵守您所在国特有的法规！
- ▶ 处理 H 级真空吸尘器时请遵守您所在国的事故防范条例。
- ▶ 按需保养 H 真空吸尘器，但至少每年要保养一次，必要时进行维修并由专业人员进行检查。应要求提供检查结果。

使用吸尘器时，在排出的空气会回到房间的情况下，必须预先采取措施确保房间内有足够高的换气率 (L)。请遵守所在国的相应法规。

- 本产品只能与 Hilti Nuron B 22 系列锂离子电池搭配使用。为确保最佳功率，Hilti 建议为本产品使用该操作说明末尾表格中给出的电池。
- 此类电池仅限使用该操作说明末尾表格所规定型号系列的 Hilti 充电器充电。

3.3 可能的误用

- 本真空吸尘器不得在横放状态下使用。
- 本真空吸尘器不得用于抽取易爆、发热、燃烧、易燃物质或腐蚀性粉尘 (例如镁粉或铝粉) (以下物质例外：木屑或刨花)。
- 不得使用本吸尘器吸取易燃液体 (例如汽油、溶剂、酸、冷却液和润滑剂等)。
- 不允许吸附对健康有害的材料 (例如石棉)。

3.4 使用说明

VC 10M-22

仅使用配备集尘袋的 M 真空吸尘器。
M 级用于抽取暴露限值 $\geq 0.1 \text{ mg/m}^3$ 的粉尘。

配件和使用类型

物品号	配件	使用类型
2305010	通用过滤器 VC 10-22/140-2-22	处理矿物材料，干式和湿式
2305014	无纺布集尘袋 VC 10-22/140-2-22 (10)	处理矿物材料，干式和湿式
2305017	塑料集尘袋 VC 10-22/140-2-22 (10)	处理矿物材料，干式和湿式

VC 10H-22

仅使用配备集尘袋的 H 真空吸尘器。

配件和使用类型

物品号	配件	使用类型
2305011	过滤器 HEPA/H VC 10-22/140-2-22	适用于 H 级粉尘等级应用的特殊过滤器 (可清洁)
2332157	集尘袋 VC 10H-22 (10)	适用于 H 级粉尘等级应用的集尘袋

3.5 Hilti SafeSet 应用场合

Hilti SafeSet 是一种优化放置化学锚栓的方法。所有 SafeSet 组件都以最佳方式相互匹配，并根据国际认证规范作为一个完整的系统进行测试和认证。



更多信息请访问 www.hilti.group，或联系您的 Hilti 化学锚栓专家。

当您通过 Hilti SafeSet 使用本产品前，请遵守下述提示和预防措施：

- ▶ 仅可使用状态正常的本产品。请确保污物容器和吸尘器头部之间的密封件没有损坏且可以正常密封。
- ▶ 请检查过滤器的状态。如果过滤器磨损或堵塞，请更换过滤器。→ 页码 109
- ▶ 在开始使用产品之前清空容器。
- ▶ 请确保软管没有完全开卷或弯折。
- ▶ 请确保吸尘软管完好无损且密封。
- ▶ 仅可使用原装的吸尘软管。切勿使用用于吸尘软管的延长件或 Y 型转接器。
- ▶ 如果您使用无纺布集尘袋，请在使用 SafeSet 前始终放入一个新的无纺布集尘袋。
- ▶ 始终使用具有最大抽吸功率的操作模式。**ECO** 操作模式不允许用于 SafeSet 应用场合。

3.6 本产品上的特殊标签

以下某一个警告贴签贴在真空吸尘器上：

VC 10L-22

用于 L 真空吸尘器的警告贴签：



警告：本真空吸尘器含有危害健康的粉尘。排空、保养以及废弃处理集尘袋的操作只能由专业人员在佩戴适当个人防护装备的情况下执行。请只在过滤系统完整且功能完好的情况下使用本真空吸尘器。请注意，警告贴签要清晰可见。

VC 10M-22

用于 M 真空吸尘器的警告贴签：



警告：本真空吸尘器含有危害健康的粉尘。排空、保养以及废弃处理集尘袋的操作只能由专业人员在佩戴适当个人防护装备的情况下执行。请只在过滤系统完整且功能完好的情况下使用本真空吸尘器。请注意，警告贴签要清晰可见。

VC 10H-22

带文本本区的警告贴签：



警告：本真空吸尘器含有危害健康的粉尘。排空、保养以及废弃处理集尘袋的操作只能由专业人员在佩戴适当个人防护装备的情况下执行。请只在过滤系统完整且功能完好的情况下使用本真空吸尘器。

将 H 级吸尘器投入使用前，必须将一个特殊警告提示粘贴到吸尘器的警告贴签上。从随附的贴签页上揭下采用您所在国语言的贴签，然后粘贴到警告贴签上的空白区域。



带象形图的警告贴签：



请注意，警告贴签要清晰可见。

3.7 供货范围

湿式和干式吸尘器，包括滤芯、带（吸尘器端）旋转套筒和工具套筒的吸尘软管、操作说明



经批准可以与本产品搭配使用的其他系统产品，可以在您当地的 www.hilti.group 购买或访问 **Hilti Store** 在线订购

3.8 蓝牙

本产品配备蓝牙功能（选装）。

蓝牙是一种无线数据传输系统，两台启用蓝牙功能的设备可借此在短距离内相互通信。

3.9 锂离子电池指示灯

Hilti Nuron 锂离子电池可以显示电池的充电状态、出错信息和状态。

3.9.1 充电状态和出错信息的显示



-警告-

人身伤害的危险！电池掉落的危险！

▶ 在插入电池的情况下按压解锁按钮后，确保将电池重新正确锁定在所用的产品中。

请短暂按压电池的解锁按钮，以获得下列指示灯指示之一。

只要连接的产品已接通，便会持续显示充电状态和可能的故障。

状态	含义
四个 (4) LED 灯持续亮起绿光	充电状态：100 % 至 71 %
三个 (3) LED 灯持续亮起绿光	充电状态：70 % 至 51 %
两个 (2) LED 灯持续亮起绿光	充电状态：50 % 至 26 %
一个 (1) LED 灯持续亮起绿光	充电状态：25 % 至 10 %
一个 (1) LED 灯缓慢闪绿光	充电状态：< 10%
一个 (1) LED 灯快速闪绿光	锂离子电池电量耗尽。为电池充电。 如果在为电池充电后 LED 灯始终快速闪烁，请联系 Hilti 维修中心。
一个 (1) LED 灯快速闪黄光	锂离子电池或与其相连的产品过载、过热、过冷或存在其他故障。 使产品和电池达到建议的工作温度，并且在使用时不要使产品过载。 如果信息仍然存在，请联系 Hilti 维修中心。
一个 (1) LED 灯亮起黄光	锂离子电池和连接的产品不兼容。请联系 Hilti 维修中心。
一个 (1) LED 灯快速闪红光	锂离子电池被锁定且无法继续使用。请联系 Hilti 维修中心。

3.9.2 电池状态的显示

如要检查电池状态，请按住解锁按钮三秒钟以上。系统未检测到由于掉落、刺穿、外部热损坏等错误使用而引起的电池潜在故障。



状态	含义
所有 LED 灯都作为运行灯亮起，接着有一个 (1) LED 灯持续亮绿光。	电池可以继续使用。
所有 LED 灯都作为运行灯亮起，接着有一个 (1) LED 灯快速闪黄光。	未能完成电池状态的查询。请重复该过程或联系 Hilti 维修中心。
所有 LED 灯都作为运行灯亮起，接着有一个 (1) LED 灯持续亮红光。	如果仍然可以继续使用所连接的产品，则电池剩余电量不足 50%。 如果无法再使用所连接的产品，则电池的使用寿命即将结束，应予以更换。请联系 Hilti 维修中心。

3.10 产品上的操作按钮

操作按钮	说明
	过滤器手动清洁 按压该按钮，以便执行过滤器手动清洁。 关闭‘大功率清洁’的吸入口。
	过滤器自动清洁 如果 LED 灯亮起，则表示过滤器自动清洁系统激活。 通过按压按键禁用过滤器自动清洁系统。LED 灯熄灭。 重要提示！ 使用 SafeSet 时，过滤器自动清洁系统必须始终处于激活状态。
	在 ECO 模式下，吸尘器的吸尘功率降低，因此蓄电池运行时间增加。 如果 LED 亮起，表示 ECO 模式激活。 重要提示！ 使用 SafeSet 时，不得使用 ECO 模式！
	软管直径设置 (仅适用于 M 级) 按压按键，以便设置当前所使用的软管直径。 待设置的数值与所连接的设备及其吸尘软管直径有关，必须按需进行调整。

3.11 显示和警告信号

该吸尘器拥有可发出光学警告信号 (LED 显示) 或声音警告信号 (警告声音) 的不同监控系统：

料位监控系统

LED 亮起：安全关闭装置在湿式模式下激活。

- ▶ 清空容器并清洁探头。

气体流速警告信号

LED 亮起：吸尘软管中的气体流速降至 20 m/s 以下。

- ▶ 请遵照故障排除一章中的提示。

VC 10M-22

VC 10H-22

如果吸尘软管中的空气速度降至 20 m/s 以下，出于安全原因，将发出一个警告信号音。

为了确保正确发出警告音，必须将软管直径设置为所用吸尘软管的直径。

3.12 过滤器清洁系统

-警告-

粉尘会损伤呼吸道！系统应用程序 (特别是磨削、切削和切割程序) 和使用 SafeSet 会带来严重的粉尘负担。

- ▶ 对于系统应用程序和 SafeSet，仅可在过滤器自动清洁系统激活的情况下运行本产品。



i 过滤器清洁系统仅在连接吸尘软管后工作。

本真空吸尘器配备一个过滤器手动和自动清洁系统，该系统能够清除附着在滤芯上的大部分粉尘。按下“过滤器自动清洁”按钮可关闭过滤器自动清洁系统，再次按下该按钮可重新打开该系统。

状态	含义
LED 亮起。	过滤器清洁系统启用。
LED 不亮。	过滤器清洁系统未启用。

每次打开真空吸尘器时，过滤器清洁系统自动启动。滤芯利用气流自动进行清洁（会听到脉冲噪音）。

i 为了在系统应用（特别是磨削和砂磨、切割和开槽）中或吸取大量粉尘时连续获得高吸尘性能，过滤器清洁系统必须保持启用。

可以在不依赖于过滤器自动清洁系统的情况下，随时通过按压按键“过滤器手动清洁系统”来清洁过滤器。

i 大功率清洁系统：清洁过滤器时可以通过关闭软管并同时按压按键“过滤器手动清洁系统”来达到最大功率。

4 技术数据

4.1 产品特性

	VC 10L-22	VC 10M-22	VC 10H-22
重量	6 kg	6 kg	6 kg
尺寸(长×宽×高)	215 mm × 350 mm × 400 mm	215 mm × 350 mm × 400 mm	215 mm × 350 mm × 400 mm
最大体积流量(涡轮)	67 ℓ/s	67 ℓ/s	67 ℓ/s
最大体积流量(软管末端)	108 m³/h (30 ℓ/s)	108 m³/h (30 ℓ/s)	108 m³/h (30 ℓ/s)
最大真空	17 kPa	17 kPa	17 kPa
尘箱容量	8 ℓ	8 ℓ	8 ℓ
有效粉尘量	7 kg	7 kg	7 kg
用水量	5 ℓ	5 ℓ	5 ℓ
气温	-10 °C ... 40 °C	-10 °C ... 40 °C	-10 °C ... 40 °C
过滤器自动清洁	在时间方面进行控制	在时间方面进行控制	在时间方面进行控制
功率消耗	750 W	750 W	750 W
保护等级	I	I	I
保护等级	IP X4	IP X4	IP X4

4.2 电池

电池工作电压	21.6 V
电池重量	参见操作说明结尾
适合工作的环境温度	-17 °C ... 60 °C
存放温度	-20 °C ... 40 °C
电池充电起始温度	-10 °C ... 45 °C

4.3 按照 EN 60335-2-69 测量的噪音信息

排放声压级 (L_{pA})	82.9 dB(A)
声功率级 (L_{WA})	92.7 dB(A)
不确定性	2 dB(A)



4.4 按照 EN 60335-2-69 测量的振动信息

振动排放值	< 2.5 m/s ²
不确定性 (K)	被考虑在规定值之内

5 工作现场的准备工作



-警告-

人身伤害的危险！意外启动的风险！

- ▶ 插入电池前，确保已关闭产品。
- ▶ 对电动工具执行任何调节或更换配件前，先取出电池。

请遵守本文档中以及产品上的安全说明和警告。

5.1 给电池充电

1. 为电池充电之前，请阅读充电器的操作说明。
2. 确保电池和充电器上的触点均清洁、干燥。
3. 使用认可的充电器为电池充电。→ 页码 100

5.2 插入电池



-警告-

人身伤害的危险！短路或电池掉落会带来人身伤害的危险！

- ▶ 装入电池之前，确保电池和产品上的触点上均无异物。
- ▶ 确保电池接合正确。

1. 在首次使用电池之前，要给电池完全充电。
2. 将电池推入产品，直至听到卡止声。
3. 检查并确认电池已可靠就位。

5.3 拆下电池

1. 按下电池释放按钮。
2. 从产品中取出电池。


5.4 更换集尘袋

1. 将设备开关转到 **OFF** 位置。
2. 打开两个锁扣。
3. 将吸尘器头部从污物容器上抬高。
4. 取出集尘袋。
 - ▶ 根据现行法规对集尘袋进行废弃处理。
5. 将带集尘袋的支架固定到污物容器的拱肋上。
6. 将吸尘器头部装到污物容器上，然后关闭 2 个锁扣夹。

5.5 连接/断开吸尘软管

1. 请将吸尘软管推入进气管接头中，以便安装。
2. 通过旋转将吸尘软管从进气管接头中拉出，以便拆卸。

5.6 设置软管直径

1. 为了抽吸/吸除有暴露限值的干燥的不易燃粉尘和木屑，请通过软管直径设置的开关位置调整吸尘软管直径。
2. 通过反复按压按键  更改软管直径的设置以及警告音的阈值。



6 操作

-危险-

人身伤害的危险。 对于 L 级、M 级和 H 级真空吸尘器，吸尘器内含有危害健康的粉尘。

- ▶ 排空和维护以及清理集尘箱的操作只能由经过培训并且具备相应资格的专业人员执行。佩戴适当的防护装备。
- ▶ 从被危险物质污染的区域移开真空吸尘器之前，先使用真空吸尘器清洁其自身的外部，将其擦干净或放入密封袋或箱中。由于本设备的所有部件都必须被视为已污染，因此，在将这些部件从危险区域移开之前，必须先采取适当的措施以避免粉尘扩散。
- ▶ 未安装完整的过滤系统时，切勿操作真空吸尘器。

-警告-

人身伤害的危险。 过滤系统损坏可能使有害粉尘漏出 (健康危害)。

- ▶ 在紧急情况下 (例如过滤器破裂)，关闭真空吸尘器，从电源插座中拔出电源线插头，请经过培训并且具备相应资格的人员对真空吸尘器进行检查，然后才能继续使用。

-小心-

本设备失控滑离会带来伤害风险。 如果未拉紧滚轮制动器，则真空吸尘器可能失控滑离。

- ▶ 拉紧滚轮制动器，使真空吸尘器牢固站立。

6.1 打开或关闭吸尘器




激活抽吸功率较低的运行模式，从而延长电池运行的时间。

- 操作 **ECO** 按键，以便激活或停用。
 - 可以通过蓝牙模块和相关的遥控器 (选装附件) 操作吸尘器。
 - 将设备开关转到 **BLUETOOTH** 位置。
- 阅读并遵守附件操作说明中的安全和操作提示。

1. 将设备开关转到 **ON** 位置，以便接通。
2. 将设备开关转到 **OFF** 位置，以便关闭。

6.2 清洁过滤器

只有当接通了吸尘器后，才可以执行过滤器清洁操作。

1. 封闭软管末端。
 - ▶ 因此将清洁功率最大化。
2. 等待达到最大真空压力。
3. 按压操作按键 。

6.3 吸取干粉尘



吸取干粉尘 (特别是矿物材料产生的粉尘) 之前，请务必检查以确保容器中安装有正确的集尘袋。然后可清洁、简单地处置吸尘器吸取的材料。

-小心-

危害健康的粉尘导致受伤危险！ 如果不使用滤芯，则已抽吸的有害物质可能漏出。

- ▶ 请只搭配所采用的滤芯来使用本真空吸尘器。
- ▶ 检查并确保滤芯干燥并且安装有类型正确的集尘袋。

6.4 抽取液体

-小心-

危害健康的粉尘导致受伤危险！ 如果不使用滤芯，则已抽吸的有害物质可能漏出。

- ▶ 请只搭配所采用的滤芯来使用本真空吸尘器。





如果抽吸钻孔泥浆或固体部件，则可能堵塞或损坏滤芯。抽吸时，请注意抽吸功率的变化。

1. 检查容器料位监控系统。→ 页码 110
2. 如果可能，湿式应用时使用单独的滤芯。

6.5 抽取液体后

1. 打开两个锁扣。
2. 请将吸尘器头部从污物容器上抬起，并将吸尘器头部放在平整的地面上。
 - ▶ 让滤芯干燥。
3. 排空污物容器，然后用软水管将污物容器清洁干净。
4. 检查容器料位监控系统。→ 页码 110
5. 以用手擦拭的方式清洁干燥的滤芯。
6. 检查滤芯是否损坏。
 - ▶ 更换受损的滤芯。

6.6 使用吸尘器后

1. 将设备开关转到位置 **OFF**。
2. 清空容器，然后用一块湿布清洁吸尘器。
3. 将真空吸尘器存放至未经授权的用户无法接近的安全、干燥的地方。
 - ▶ 小心：本真空吸尘器只能存放在室内。

7 维护和保养



-警告-

插入电池时存在人身伤害危险！

- ▶ 执行维护和保养任务之前，请务必先取出电池。

工具的保养

- 请小心地清除顽固污渍。
- 用干燥的软毛刷 (若有) 小心地清洁通风槽。
- 请仅使用微湿的抹布清洁外壳。不要使用含硅清洁剂，否则可能腐蚀塑料件。
- 用干燥干净的布清洁产品触点。

锂离子电池的保养

- 切勿使用通风槽堵塞的电池。用干燥的软毛刷小心地清洁通风槽。
- 避免不必要地将电池暴露在粉尘或污垢中。切勿将电池暴露在高湿度的环境中 (例如将其浸在水中或放在雨中)。如果电池浸湿，请如处理损坏的电池那样对其进行处理。将其隔离在不可燃的容器中，然后联系 **Hilti** 维修中心。
- 确保电池远离外来油脂。切勿让不必要的粉尘或脏污积聚在电池上。用干燥的软毛刷或干燥干净的布清洁电池。不要使用含硅清洁剂，否则可能腐蚀塑料件。不要触摸电池触点，不要清除出厂时涂抹在触点上的油脂。
- 请仅使用微湿的抹布清洁外壳。不要使用含硅清洁剂，否则可能腐蚀塑料件。

维护

- 定期检查所有可见部件和控制器是否出现损坏迹象，确保其全部正常工作。
- 如果发现损坏迹象或如果有部件发生故障，不要操作本产品。立即将本产品交由 **Hilti** 维修中心修复。
- 清洁和维护之后，安装所有护板或保护装置，检查并确认其正常工作。



为确保安全和可靠的操作，仅限使用 Hilti 原装备件和消耗品。经 Hilti 许可与产品搭配使用的备件、消耗品和配件可到您当地的 **Hilti Store** 购买或访问：www.hilti.group



7.1 真空吸尘器维护说明



电气危险！ 电气零部件的不当维修会因触电造成严重人身伤害。

- ▶ 电气零部件只能由受过培训的专业人员进行维修。
-
- ▶ 保持真空吸尘器干燥、清洁和没有油脂，特别是其把手表面。不要使用含硅的清洁剂。
 - ▶ 当出风口堵塞时，切勿操作本真空吸尘器！使用干燥的刷子小心清洁通风孔。不要使异物进入涡轮机开口内部。
 - ▶ 定期用微湿的布清洁真空吸尘器外部。不要使用喷淋系统、压力喷射式洗涤剂或流水进行清洁，否则可能对真空吸尘器的电气安全产生负面影响。
 - ▶ 尤其要注意清洁容器上边缘及其凹槽，因为这对于废料容器与真空吸尘器顶部之间的密封性至关重要。

VC 10M-22

VC 10H-22

进行保养和清洁时，必须正确操作真空吸尘器，以免为保养人员和其它人员带来危险。

- ▶ 使用过滤强制通风。
- ▶ 穿戴个人防护装备。
- ▶ 清洁维护区域时，应防止危险物质进入周围环境中。
- ▶ 从被危险物质污染的区域移开真空吸尘器之前，先使用真空吸尘器清洁其自身的外部，将其擦干净或密封包装吸尘器。这将有助于避免使沉积在其上的危险粉尘散开。
- ▶ 进行维护或修理时，必须将无法达到满意清洁效果的所有已污染部件装入不透水的袋中，并根据适用的规定进行废弃处理。
- ▶ 本设备一年至少必须由 Hilti 维修中心或经过培训的人员进行一次技术检查，以检查过滤器是否损坏以及是否漏气等，并确保控制装置正常工作。

7.2 过滤器清洁



滤芯的状况将随着使用而不断恶化。

切勿在硬质表面上敲击来清洁滤芯。请勿使用会损伤过滤器材料的压缩空气清洁剂或尖锐物体。从而延长滤芯的使用寿命。

- ▶ 至少每 6 个月更换一次滤芯。
- ▶ 如果使用强度较大，则应增大更换滤芯的频率。

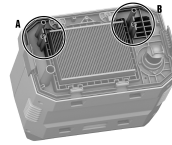
7.3 更换过滤器

1. 将设备开关转到 **OFF** 位置。
2. 打开两个锁扣。
3. 将吸尘器头部从污物容器上抬起，并将吸尘器头部放到背面。
4. 将过滤器锁门旋转 180°。
5. 将过滤器框架连同过滤器一起取出。
 - ▶ 确保没有灰尘掉入涡轮机开口中！
6. 清除密封件和过滤器框固定器上的所有粉尘。
7. 将过滤器框安装到新过滤器上。
8. 将包括过滤器在内的过滤器框架安装到过滤器框架的固定器中。
9. 用过滤器锁销将过滤器框锁入位。
10. 将吸尘器头部安装到污物容器上，然后合上两个锁扣。
11. 必要时，请清除从滤芯或吸尘器中掉落的粉尘。



7.4 检查容器料位监控系统

1. 将设备开关转到 **OFF** 位置。
2. 打开两个锁扣。
3. 将吸尘器头部从污物容器上抬起，并将吸尘器头部放到背面。
 - ▶ 让滤芯干燥。
4. 检查断路触点 (电线探头) **(A)** 和 **(B)** 有无脏污，必要时用软刷对其进行清洁。
5. 检查真空吸尘器顶部的密封件，必要时用布对其进行清洁。
6. 将吸尘器头部装到污物容器上。
7. 合上两个锁扣。
8. 检查以确保吸尘器头部已正确安装并固定。



8 电池型工具和电池的运输及存储

运输



运输途中的意外启动！

- ▶ 运输产品前务必将电池取出！

- ▶ 取下电池。
- ▶ 切勿松散、未加保护地运输电池。在运输过程中，应保护电池免受过度冲击或振动影响，并将其与任何导电材料或其它电池分开 (因为它们可能会接触到电池端子并导致短路)。请遵守当地的电池运输规定。
- ▶ 请勿以邮寄方式运送电池。有关如何运送完好电池的说明，请咨询您的发货商。
- ▶ 每次使用前以及长时间运输前后都要检查产品和电池是否损坏。

存放



故障或泄漏的电池会导致意外损坏！

- ▶ 仅可在未插入电池的情况下存放产品！
- ▶ 请将产品和电池存放到凉爽干燥的地方。请遵守技术数据中规定的温度极限值。
- ▶ 请勿将电池存放在充电器中。充电过程结束后请始终将电池从充电器中取出。
- ▶ 切勿将电池存放在阳光下、热源上或玻璃后。
- ▶ 请将本产品 and 电池存放在儿童或非授权人员无法接近的位置。
- ▶ 每次使用前以及长时间存放前后都要检查产品和电池是否损坏。

8.1 运输

不得将真空吸尘器吊在起重机上。

- ▶ 从支架上取下所有松动的配套工具。
- ▶ 请先排空真空吸尘器，然后再将其搬运到其他地点。
- ▶ 抽吸液体后，请勿倾翻真空吸尘器，仅在竖直状态下运输真空吸尘器。
- ▶ 使用锥形转接器将软管的两端方便地连接到一起，以进行运输。

VC 10M-22

VC 10H-22



危害健康的粉尘导致受伤危险！ 已抽吸的有害物质可能通过吸尘软管进口插口漏出。

- ▶ 在运输真空吸尘器之前以及真空吸尘器不使用期间，用盖封闭软管进口插口。

有关无尘运输的特别提示

为了实现无尘运输，必须采取以下措施：

当真空吸尘器在受污染区域使用后，原则上该真空吸尘器的所有部件均被视为已受污染。对该真空吸尘器进行相应处理并采取所有必要措施，以防止危害健康的粉尘散布。

- ▶ 将吸尘软管放入随附的运输袋中然后密封。
- ▶ 封住吸尘接口。
- ▶ 从支架上取下带地板吸嘴的吸尘管。搬运真空吸尘器时要抓住提手和吸尘管，而非推移卡箍。



- ▶ 在将真空吸尘器从受污染区域移离前，必须通过除尘方式对真空吸尘器的外部进行除污和彻底清洁，或使用密封剂进行处理。

9 故障排除

出现任何故障时，都应注意电池的状态显示。参见锂离子电池指示灯一章。



如果您碰到的问题未在此表中列出或您无法自行排除，请联系 Hilti 维修中心。

故障	可能原因	解决方案
电池未接合 (没有发出“咔哒”声)。	电池上的固定凸耳脏污。	▶ 清洁固定凸耳，并将电池推进直至固定接合。
电池 LED 未亮起	电池发生故障。	▶ 联系 Hilti 维修中心。
吸尘性能降低。	废料容器已满。	▶ 排空废料容器。
	吸尘软管或喷嘴堵塞。	▶ 清洁吸尘软管和喷嘴。
	过滤器堵塞	▶ 清洁过滤器。→ 页码 107
		▶ 更换过滤器。→ 页码 109
		▶ 检查并确认过滤器正确入位。
吸尘软管或喷嘴损坏。	▶ 更换吸尘软管或喷嘴。	
吸尘软管未接合。	▶ 连接/断开吸尘软管。 → 页码 106	
LED 亮起，真空吸尘器自动关闭。	废料容器已满。	▶ 排空废料容器。
LED 亮起：吸尘软管中的气体流速降至 20 m/s 以下。	集尘袋已满。	▶ 更换集尘袋。
	滤芯被污垢或粉尘堵塞。	▶ 如果过滤器自动清洁系统停用，则启用该系统并使真空吸尘器运转 30 秒。
	吸尘软管或电动工具上的防尘罩堵塞。	▶ 清洁吸入软管和防尘罩。
	软管直径设置处于错误位置。	▶ 请设置软管直径 → 页码 106。
VC 10M-22 VC 10H-22 警告音 (吸尘功率降低)	集尘袋已满。	▶ 更换集尘袋。
	滤芯被污垢或粉尘堵塞。	▶ 如果过滤器自动清洁系统停用，则启用该系统并使真空吸尘器运转 30 秒。
	吸尘软管或电动工具上的防尘罩堵塞。	▶ 清洁吸入软管和防尘罩。
	软管直径设置处于错误位置。	▶ 请设置软管直径 → 页码 106。
粉尘从设备中吹出。	滤芯安装不正确。	▶ 重新正确安装滤芯。 → 页码 109
	滤芯损坏。	▶ 安装新滤芯。→ 页码 109
感觉到轻微的电击。	静电放电。	▶ 增加空气湿度。
		▶ 以 ECO 模式操作真空吸尘器。

10 废弃处置



- 警告 -

废弃处理不当会有人身伤害的危险！漏出的气体或液体会带来健康危害。

- ▶ 不得通过邮寄方式发送任何电池。
- ▶ 用非导电材料 (比如绝缘带) 包住端子，以防止短路。
- ▶ 在儿童接触不到的地方处置电池。
- ▶ 请将电池送交 Hilti Store 处置，或咨询当地的废弃处理机构以获取处置说明。



制造 Hilti 产品所用的大部分材料都可回收利用。在可以回收之前，必须正确分离材料。Hilti 在很多国家都提供旧工具回收服务。请咨询 Hilti 客户服务部门或您的销售顾问。



- ▶ 不得将电动工具、电子设备或电池作为生活垃圾处置！

11 制造商保修

- ▶ 如对保修条件有任何疑问，请联系您当地的 Hilti 代表。

12 FCC 提示 (适用于美国)/IC 提示 (适用于加拿大)



本设备已按照 FCC 规则第 15 部分进行测试，其结果符合 A 类数字装置的有关限制规定。这些限制旨在确保当用于商用区域时，设备可以提供充分的电磁干扰防护。本设备会产生、使用和辐射射频能量，如果不按照说明安装和使用，则可能对无线电通信产生干扰。因此，如果不按照本说明安装和运行该设备，它可能会导致无线电接收到干扰。因在住宅区域使用本设备导致电磁干扰的，由此产生的费用必须由用户承担。

本设备符合 RSS-210 规则第 15 部分以及 FCC 认证的 ISSED 技术规范。

设备的操作必须满足以下两个条件：

- 本设备不会产生有害干扰。
- 本设备必须吸收任何接收到的干扰，包括可能会引起非期望操作的干扰。



未经 Hilti 明确批准的变更或改装会限制用户操作本设备的权利。

13 更多信息

关于操作、技术、环保和回收的更多信息请查看以下链接：

接：qr.hilti.com/manual?id=2232121&id=2232122&id=2232124&id=2253453

操作说明末尾也提供二维码链接。



EC Declaration of Conformity | UK Declaration of Conformity



Manufacturer:
Hilti Corporation
Feldkircherstraße 100
9494 Schaan | Liechtenstein

UK Importer:
Hilti (Gt. Britain) Limited
1 Trafford Wharf Road, Old Trafford
Manchester, M17 1BY

VC 10-22 (01) | VC 140-2-22 (01)

Serial Numbers: 1-9999999999

2006/42/EC | Supply of Machinery (Safety)
Regulations 2008

2014/30/EU | Electromagnetic Compatibility
Regulations 2016

2011/65/EU | The Restriction of the Use of
Certain Hazardous Substances in Electrical and
Electronic Equipment Regulations 2012

EN 60335-1:2012 +AC2014
+A11:2014 +A13:2017
+A1:2019 +A14:2019
+A2:2019

EN 55014-1:2017+A11:2020

EN 60335-2-69:2012
EN 55014-2:2015

Dr. Tahar Zrilli
Head of Quality and Process Management
Business Area Electric Tools & Accessories

Schaan, 30.11.2021

Johannes Wilfried Huber
Senior Vice President
Business Unit Diamond



 NURON

B 22-55 (01)	0,56 kg	1.23 lb
B 22-85 (01)	0,77 kg	1.70 lb
B 22-110 (01)	0,92 kg	2.03 lb
B 22-170 (01)	1,34 kg	2.95 lb
B 22-255 (01)	1,87 kg	4.12 lb

C 4-22
C 6-22
C 8-22



Hilti Corporation
LI-9494 Schaan
Tel.:+423 234 21 11
Fax:+423 234 29 65
www.hilti.group



2330317